

HIGHLIGHT
kromirani

Novo:
okvir kromiran i
podesiv po visini

SIFONE

HL[®]

ABLÄUFE

HL523N *Quick-FIX*
tuš-element za brzu montažu

Sigurna odvodnja voda za tuševe u ravnini poda

HL523N Quick-FIX

Tuš-element 90 x 90 cm, 120 x 120 cm



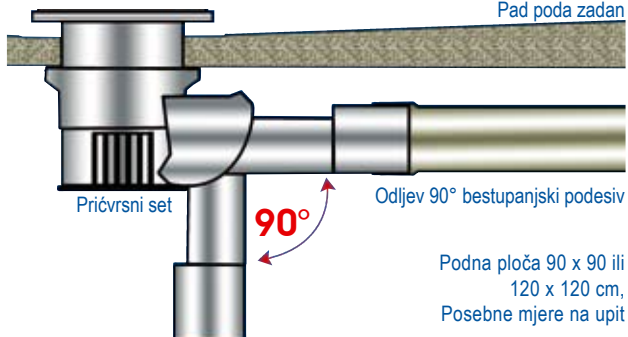
HL523U ugradbeni podelement kao optrema



NOVO:

Okvir kromiran,
podesiv po visini

Okvir podesiv po visini 8 - 18 mm, s priborom HL0523N.3E: 18 - 25 mm
Pad poda zadan



Ploča
podna ploča 90 x 90 cm,
120 x 120 cm
toplinski izolirana i
vodonepropusno obložena
Debljina ploče 4 cm
Najmanja dubina za
ugradnju 12,5 cm
Materijal: EPS

Odljev
Zaokretni zglob: moguća
ugradnja
okomito do vodoravno
Dimenzije: DN40/50
materijal: PP, odvod PE utični
ili zavarni
Kapacitet odljeva 0,50 l/sek
ÖNORM B2511, EN329

Pribor Design-rešetke



HL3124 HL3121 HL3125 HL3123 HL3120

HIGHLIGHT u kromu

Novooblikovani tuš-element HL523N povezuje izvrstan design s provjerenom kvalitetom. Naročito ukusno: kromirani okvir, posebno praktično: podesiva visina okvira pomoću uvijanja.

Tako se visina može bez prelaza pripasati na pločice debljine (8 - 18 mm, ili s priborom HL0523N.3E: 18 - 25 mm). Daljnje i odlučujuće poboljšanje su ugrađeni postranični utori. Prilikom dužeg tuširanja voda prodire kroz fuge između pločica. To se sprečava i zaustavlja pomoću vodonepropusne ploče sa zadanim padom, ali kod standardnog dosadašnjeg sifona ipak ostaje tamo stajati. Specijalno razvijeni HL-okvir odljeva trajno rješava taj problem. Tuš-element suši se sigurno i brzo. Davno opravdan pokazao se odljevni priključak (DN40/50) podesiv od okomitog do vodoravnog. Isporučuje se s praktičnom građevinskom zaštitom i montažnim elementima. Ukupna visina ugradnje: 12,5 cm. Ploču se zbog prisutnog zadanog pada (3%) može direktno opločiti. Materijal: tvrdi spužvasti materijal, vodonepropusno obložen i obostrano armiran staklenom tkaninom. Veličine: 90 x 90 cm, 120 x 120 cm, posebne mjere na upit. Kao opremu moguće dobiti: ugradbeni podelement HL523U. Ploča se jednostavno polaže ispod tuš-elementa i tako se štedi komplicirano zalijevanje s tvrdim betonom ili sličnim materijalom.

- ✓ Isporuka u kompletu sa sifonom i pločom
- ✓ Brza i jednostavna montaža
- ✓ Zadan ugrađeni pad: optimalno za opločenje
- ✓ Gornja površina ploče može se direktno opločiti
- ✓ Ploča toplinski izolirana, vodonepropusno obložena
- ✓ Odljev s zaokretnim zglobom: odvod 90° bezstupanjski podesiv
- ✓ Okvir kromiran i podesiv po visini
- ✓ Ugrađeni postranični utori odvođe kapljičnu vodu
- ✓ Pričvrсни elementi za preciznu ugradnju
- ✓ Građevinska zaštita uz isporuku



**Novo, za strelovitu ugradnju:
Pribor HL523U ugradbeni podelement**

dato: