

Užitak bez prepreka



SIFONE

HL[®]

ABLÄUFE

HL530 Tuš-blok

HL530 Tuš-blok

Prednosti HL530 Tuš-bloka

Brza i jednostavna montaža

Tuš blok se fiksira na betonsku ploču sa 2K-PUR pjenom ili ljepilom za pločice.

Višenamjenska uporaba

Tuš blok se jednostavno prilagođava i montira na gradilištu na licu mjesta.

Predugačko? Jednostavno skratite. Prekratko? Jednostavno nadogradite.

Jednostavno postavljanje pločica

Zbog izvedbe linearnog pada do slivnika mogu se postavljati pločice svih veličina i oblika jednostavno i bez puno otpada.

Primus[®] zatvarač zadaha

Patentirani HL proizvodi jamče da i kada sifon presuši neće doći do pojave neugodnih mirisa.

Higijenski

Niz pločice se voda iz tuša sigurno slijeva do odvoda. Nastala prljavština, za razliku od uobičajenih tuševa, nemora se četkicom čistiti iz kutova. Kompletan sifon se može izvaditi i jednostavno očistiti pod mlazom vode.

Moderan dizajn

Budući da je pokrov odvoda u istoj ravnini sa pločicama, i tako postaje gotovo nevidljiv, za funkcionalan i cjelovit dizajn kupaonice više nema prepreka.

Više tuševa u nizu

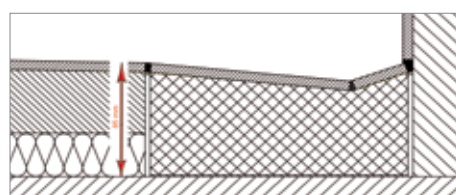
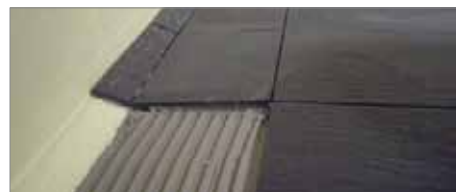
Potrebno Vam je 2 ili više tuševa u nizu? Nema problema: jednostavno potreban broj tuš-blokova i nadogradnih elemenata posložite jednog do drugog!

Visina ugradnje

Novost: HL530F (plitak) za renovacije, visine ugradnje samo 85 mm!

Cijena

Korištenjem raznih „pametnih“ građevinskih materijala, za razliku od konvencionalnih tuš kada, uz nenadmašnu cijenu dobivate i - Užitak bez prepreka pristupačan svima!



HL se brine za sigurnu i kvalitetnu odvodnju

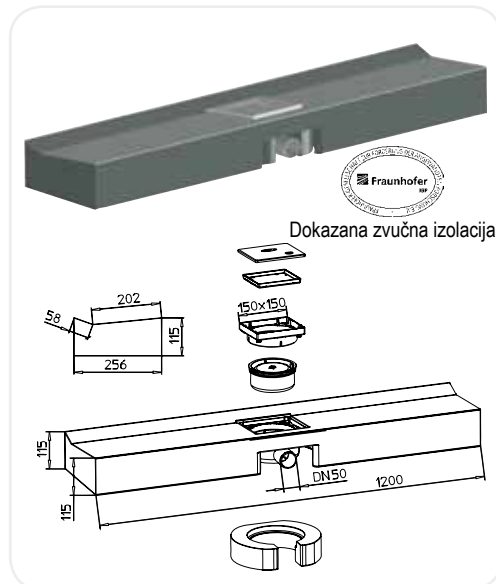
HL530 Tuš-blok

HL530 (.0) tuš blok za ugradnju do zida

HL530 (.0) tuš blok dimenzija 1200x256x115mm za ugradnju do zida, sa 360° okretnim zglobovom i mogućnošću horizontalno-vertikalnog podešavanja 7-17 mm, i sa PRIMUS[®] zatvaračem zadaha. Posebno osmišljeno za ugradnju do zida kako bi ispunjavalo sve tehničke, ali i estetske zahtjeve. Uputstva za ugradnju i građevinska zaštita priložena uz svaki tuš blok.

Podaci

Protok	0,8 l/s
Materijal	PP/ABS/EPS-40
Uljev	okvir za pločice 150x150 mm podešavajući po visini od 7 do 17 mm, individualno popločavanje vidljivog dijela (nosač pločice)
Izlaz	DN50 bočni izlaz, 360° okretljiv
Standard	EN 1253
Visina stupa	50 mm sa umetkom zatvarača zadaha PRIMUS [®] , garantira brtvljenje neugodnih mirisa i bez vode u sifonu!
Dodatne informacije	Točno i jednostavno podešavanje tuš-bloka po potrebi kraćenjem pilom na licu mjesta
Dodatno sadržano u isporuci	Prsten za oslonac i građevinska zaštita



HL-Nr.	Materijal	Dimenzija	Vidljivi dio
530	PP/ABS/EPS-40	DN50/1200 mm	sivo
530.0	PP/EPS-40	DN50/1200 mm	

HL530 (.0) tuš blok za ugradnju do zida plitki, visine ugradnje 85 mm

Tuš blok dimenzija 1200x256x115mm sa izlazom DN50, sa 360° okretnim zglobovom i mogućnošću horizontalno-vertikalnog podešavanja 7-17 mm, i sa PRIMUS[®] zatvaračem zadaha. Posebno osmišljeno za ugradnju do zida kako bi ispunjavalo sve tehničke, ali i estetske zahtjeve. Uputstva za ugradnju i građevinska zaštita priložena uz svaki tuš blok.

Podaci

Protok	0,6 l/s
Materijal	PP/ABS/EPS-40
Uljev	okvir za pločice 150x150 mm podešavajući po visini od 7 do 17 mm, individualno popločavanje vidljivog dijela (nosač pločice)
Izlaz	DN50 bočni izlaz
Standard	EN 1253
Visina stupa	30 mm sa umetkom zatvarača zadaha PRIMUS [®] , garantira brtvljenje neugodnih mirisa i bez vode u sifonu!
Dodatne informacije	Točno i jednostavno podešavanje tuš-bloka po potrebi kraćenjem pilom na licu mjesta
Dodatno sadržano u isporuci	Građevinska zaštita



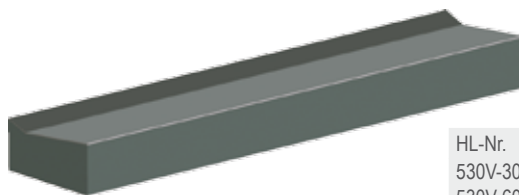
HL-Nr.	Materijal	Dimenzija	Vidljivi dio
530F	PP/ABS/EPS-40	DN50/1200 mm	sivo
530F.0	PP/EPS-40	DN50/1200 mm	

HL530 Tuš-blok

HL530V(F) produžni element u kombinaciji sa HL530(F)

Podaci

Materijal EPS-40
Dodatne informacije Za produljivanje tuš-bloka HL530 ili kao povezivajući element između dva tuš-bloka, npr za instalaciju tuševa u nizu, po potrebi se može skratiti na željenu duljinu, obložen vodonepropusnim premazom i mrežom za armiranje.



HL-Nr.	Materijal	Dimenzija
530V-30	EPS-40	300 x 256 x 115 mm
530V-60	EPS-40	600 x 256 x 115 mm
530V-120	EPS-40	1200 x 256 x 115 mm
530VF-30	EPS-40	300 x 256 x 85 mm
530VF-60	EPS-40	600 x 256 x 85 mm
530VF-120	EPS-40	1200 x 256 x 85 mm

HL0530.G, (.B), (.C), (.S), (.W) Vidljivi dijelovi za HL530(F).0

Podaci

Materijal ABS
Uljev Okvir za keramiku 150x150 mm, mjere keramike za umetanje u nosač keramike (vidljiva pločica) max 124x124x7 mm



HL-Nr.	Materijal	Vidljivi dio
0530.G	ABS	Smeđa
0530.B	ABS	Braon
0530.C	ABS verchromt	Kromirana
0530.S	ABS	Crna
0530.W	ABS	Bijela

HL0530.GG, (.BG), (.SG), (.WG) vidljivi dijelovi sa staklenom pločom za HL530(F).0

Podaci

Materijal ABS/staklo
Uljev Okvir za keramiku 150x150 mm, mjere keramike za umetanje u nosač keramike (vidljiva pločica) max 124x124x6 mm



HL-Nr.	Materijal	Vidljivi dio
0530.GG	ABS/staklo	Smeđa
0530.BG	ABS/staklo	Braon
0530.SG	ABS/staklo	Crna
0530.WG	ABS/staklo	Bijela

Predstavnici / distributeri

Kristijan Ozimec

T/F: +385 49 468 473

M: +385 99 31 46 587

e-mail: hl.info@email.t-com.hr



HL Hutterer & Lechner GmbH

Brauhausgasse 3-5, A-2325 Himberg, Austria

T: +43 / (0)2235 / 862 91-0

F: +43 / (0)2235 / 862 91-31

E-Mail: office@hutterer-lechner.com

www.hutterer-lechner.com