

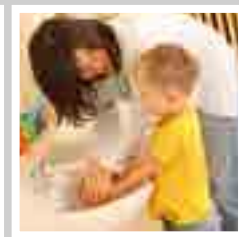
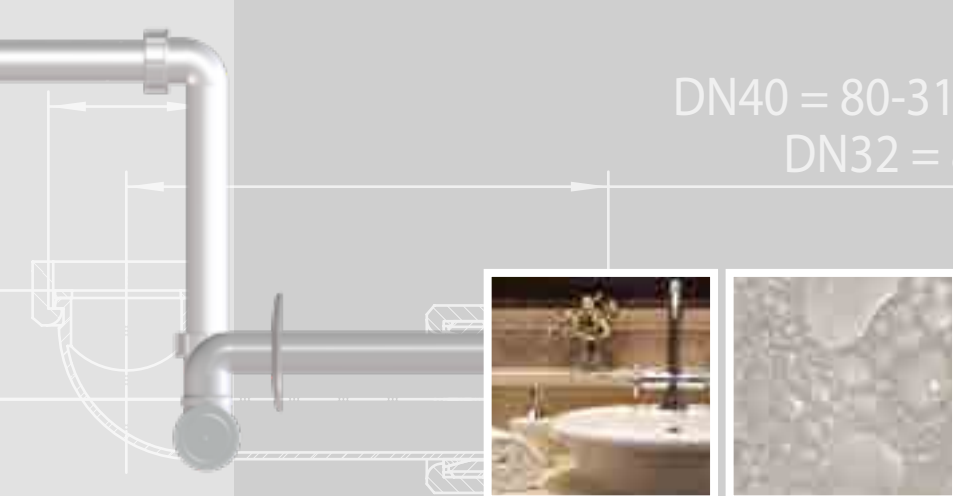


SIPHONS ABLÄUFE

DN40 = 80-315

DN32 = 80-315

DN40 = 350
DN32 = 350
DN40 = 280
DN32 = 285
29



DN40
DN32

DN40 = 95
DN32 = 90



HL Zápachové uzávěrky

2. Umyvadla

2



HL Umyvadlové zápachové uzávěrky

Základní informace k projektování a montáži

Oproti běžným zápachovým uzávěrkám z kovu mají bílé zápachové uzávěrky z plastu (polypropylenu) tyto výhody:

▲ Praktická montáž

Délková úprava plastových částí se oproti kovovým prvkům provádí jednodušším způsobem, rychleji a s větší jistotou.

Vzhledem k vlastnostem plastových materiálů jsou spoje s těsněním prováděny spolehlivě s minimální náročností (ruční dotahování).

▲ Praktická údržba

Velká většina zápachových uzávěrek HL je vybavena čistící vložkou. Tato čistící schránka se dá snadno vyjmout, vyčistit a umístit nazpět bez jakéhokoliv nářadí. Případné předměty (i cené předměty), které mohou do zápachové uzávěrky spadnout zůstávají v této schránce a nedostanou se do kanalizačního potrubí.

▲ Malé nároky na prostor a možnost použití u umyvadel pro tělesně postižené

V dnešní době je velká část umyvadel zabudována do skříňky (nábytku). Zabudovaná zápachová uzávěrka nemusí tedy splňovat ty nejvyšší vzhledové požadavky. Aby se dal prostor ve skříňce pod umyvadlem využít jako odkládací, měla by být zápachová uzávěrka umístěna co nejbližší stěny (provedení HL137). U umyvadel pro tělesně postižené je nutné zajistit prostor pro invalidní vozík (HL137 a HL134.0 nebo HL4000.0 a HL4000.3).

▲ Přizpůsobivost

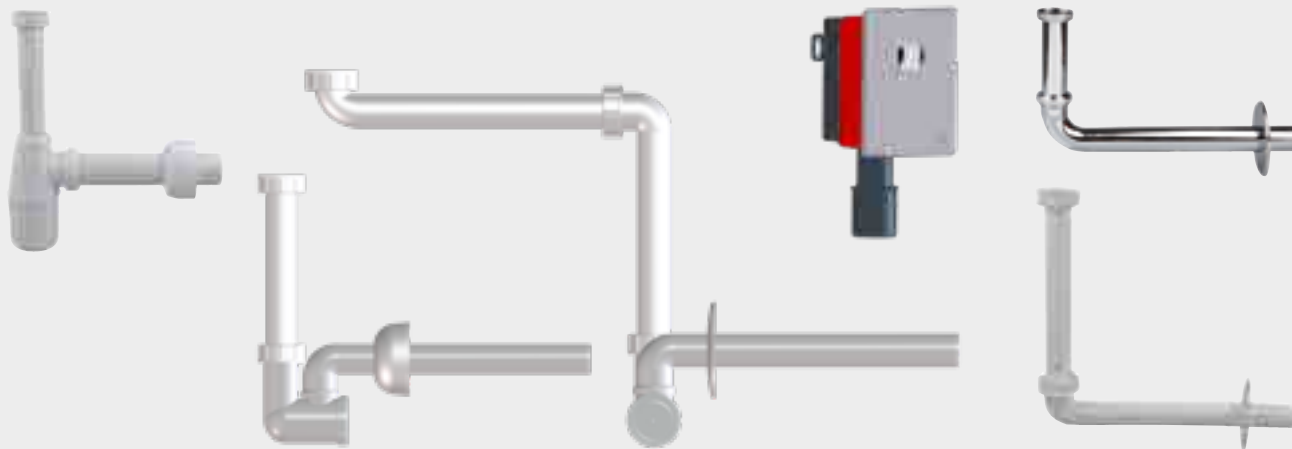
Osa napojení zápachové uzávěrky často přesně neodpovídá ose vyústění přípojovacího potrubí ze zdi. U běžných zápachových uzávěrek je napojení v tomto případě řešitelné pouze s dodatečnými tvarovkami. Proto nabízíme zápachové uzávěrky s otočnými klouby na odtoku. Při chybějící samostatné přípojce pro pračku (skupina výrobků HL 400), může být na tyto zápachové uzávěrky napojena také odpadní hadice automatické pračky.

Platné normy/směrnice

ČSN EN 274 Zdravotnětechnické armatury -
Odpadové armatury pro zařizovací předměty

HL Umyvadlové zápachové uzávěrky – přehled výrobků

Zápachové uzávěrky



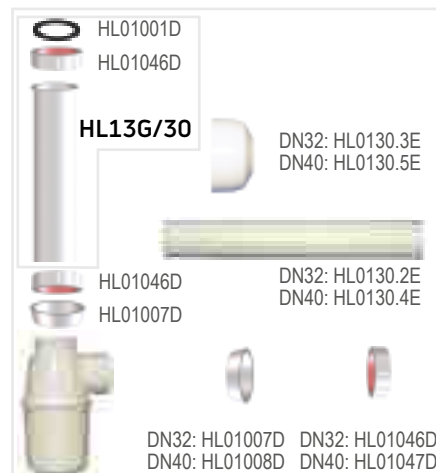
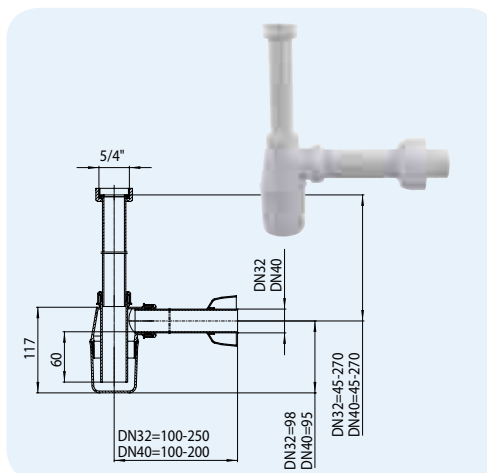
Výrobek	HL132	HL135	HL137	HL4000.0 HL4000.3	HL134.1C HL134.1K
Označení	Umyvadlová zápachová uzávěrka - lahvová	Zápachová uzávěrka k umyvadlu nebo bidetu	Umyvadlová zápachová uzávěrka do nábytku	Instalační sada k pračkám-myčkám/umyvadlům	Přípojovací souprava k HL134.0 (HL4000.0 + HL4000.3)
Určena	K napojení umyvadel na kanalizační potrubí a zabránění úniku zápachu z kanalizace	K napojení bidetů nebo umyvadel na kanalizační potrubí a zabránění úniku zápachu z kanalizace	K řešení problémů s prostorem v nábytku, a také připojení umyvadel pro tělesně postižené a zabránění úniku zápachu z kanalizace	Podomítková zápachová uzávěrka k umyvadlům (pro tělesně postižené)	K propojení mezi podomítkovou zápachovou uzávěrkou HL134.0 (HL4000.0 + HL4000.3) a umyvadlem

HL Umyvadlové zápachové uzávěrky – údaje o výrobcích

HL132 Umyvadlová zápachová uzávěrka

Údaje

Materiál	PP
Připojení	5/4" převlečná matice
Odtok	HL132/30: DN32 HL132/40: DN40 Ležatý
Normy	ČSN EN 274
Doporučeno pro	Nahrazuje běžné kovové zápachové uzávěrky, teplotní odolnost do 95 °C
Balení obsahuje	Výškově stavitelnou zásuvnou trubku, Krycí růžici

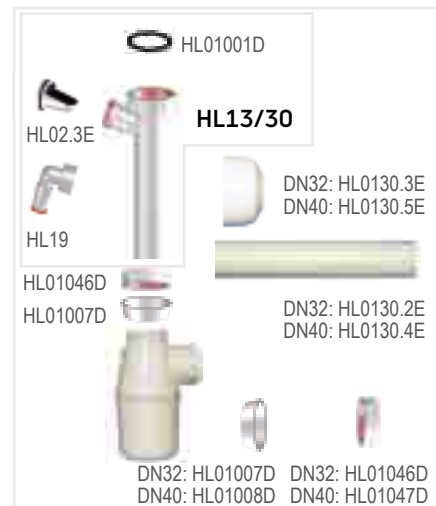
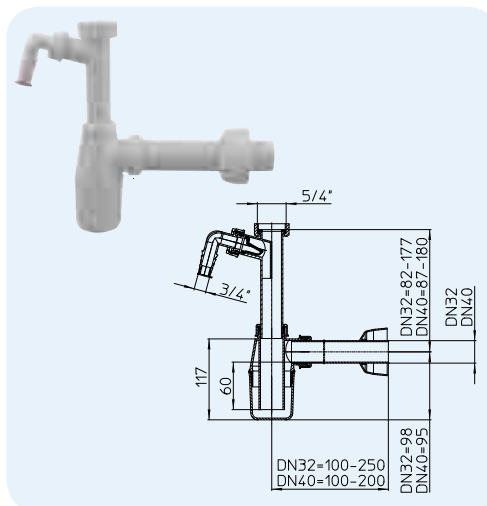


HL-č.	Dimenze	Hmotnost	EAN	ks/balení
132/30	DN32 x 5/4"	180 g	+301324	1
132/40	DN40 x 5/4"	185 g	+321322	1

HL132.1 Umyvadlová zápachová uzávěrka s přípojkou pro pračku jištěnou zpětnou klapkou

Údaje

Materiál	PP
Připojení	5/4" převlečná matice
Odtok	HL132.1/30: DN32 HL132.1/40: DN40 Ležatý
Normy	ČSN EN 274
Doporučeno pro	teplotní odolnost do 95 °C
Balení obsahuje	Výškově stavitelnou zásuvnou trubku, Krycí růžici, přípojka pro pračku je jištěna zpětnou klapkou

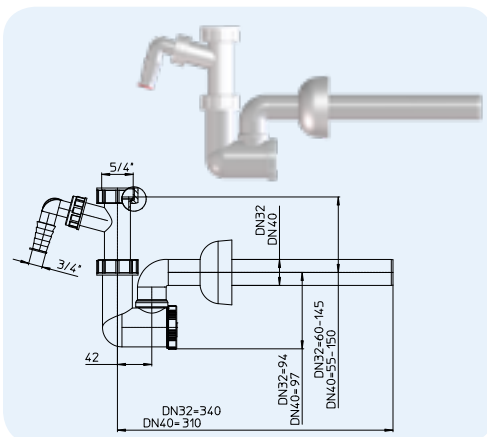


HL-č.	Dimenze	Hmotnost	EAN	ks/balení
132.1/30	DN32 x 5/4"	220 g	+899999	10
132.1/40	DN40 x 5/4"	225 g	+999996	10

HL133 Umyvadlová zápachová uzávěrka s přípojkou pro pračku jištěnou zpětnou klapkou a s čistící vložkou

Údaje

Materiál	PP
Připojení	5/4" převlečná matice
Odtok	HL133/30: DN32 HL133/40: DN40 Ležatý, otočný
Normy	ČSN EN 274
Doporučeno pro	teplotní odolnost do 95 °C
Balení obsahuje	Výškově stavitelnou zásuvnou trubku s přípojkou, krycí růžici, přípojka pro pračku jištěna zpětnou klapkou. Čistící vložka umožňuje např. zachycení cenných předmětů spadlých do zápachové uzávěrky

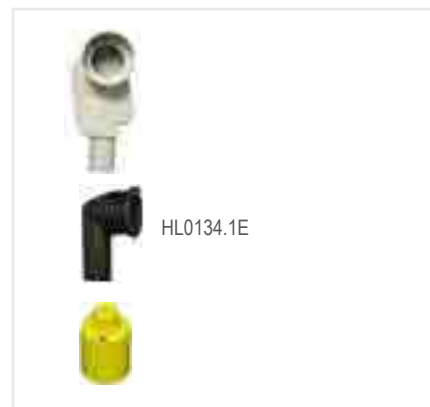
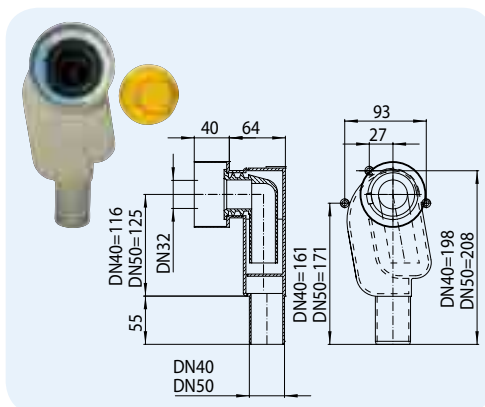


HL-č.	Dimenze	Hmotnost	EAN	ks/balení
133/30	DN32	220 g	+321339	10
133/40	DN40	225 g	+301331	10

HL134.0 Umyvadlová zápachová uzávěrka podomítková

Údaje

Max. průtok	HL134.0/40: 0,38 l/s HL134.0/50: 0,38 l/s
Materiál	PP
Připojení	DN32
Odtok	HL134.0/40: DN40 HL134.0/50: DN50 Svislý
Normy	ČSN EN 274
Doporučeno pro	Podomítková zápachová uzávěrka pro umyvadla, ke kombinacím s HL134.1C nebo HL134.1K; k umyvadlům pro tělesně postižené popř. solitérní (designová) umyvadla
Balení obsahuje	Čistící vložku k jednoduchému čištění zápachové uzávěrky a kanalizačního potrubí

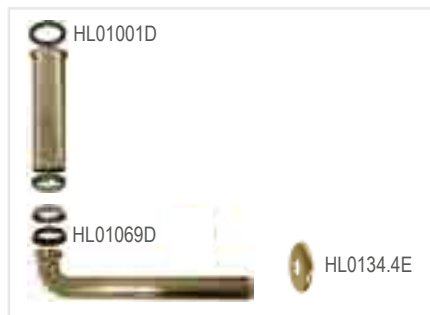
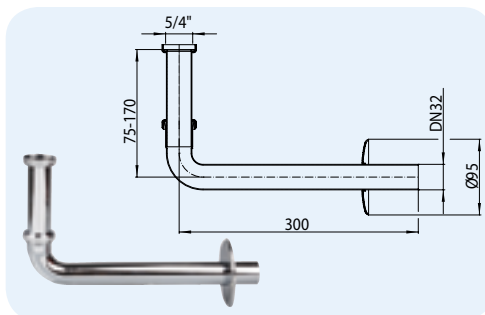


HL-č.	Dimenze	Hmotnost	EAN	ks/balení
134.0/40	DN40	380 g	+301348	10
134.0/50	DN50	385 g	+302345	10

HL134.1C Připojovací souprava z chromované mosazi

Údaje

Materiál	Chromovaná mosaz
Připojení	5/4" převlečná matice
Odtok	DN32 Ležatý
Normy	ČSN EN 274
Doporučeno pro	Propojení mezi podomítkovou zápachovou uzávěrkou HL134.0 (HL4000.0 + HL4000.3) a umyvadlem
Balení obsahuje	Výškově stavitelnou zásuvnou trubku

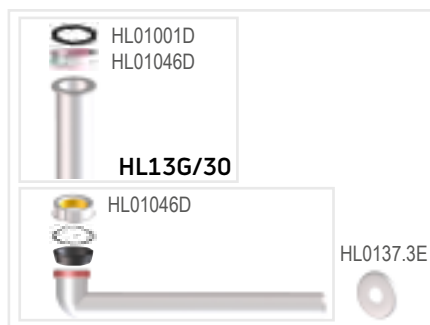
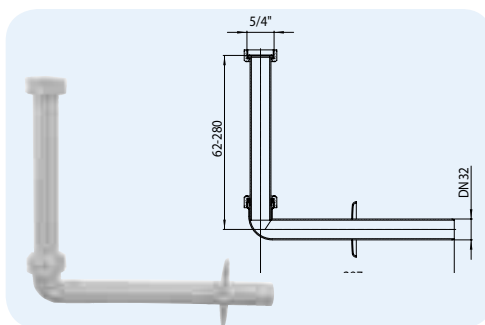


HL-č.	Dimenze	Hmotnost	EAN	ks/balení
134.1C	DN32 x 5/4"	290 g	+311347	10

HL134.1K Připojovací souprava plastová

Údaje

Materiál	PP
Připojení	5/4" převlečná matice
Odtok	DN32 Ležatý
Normy	ČSN EN 274
Doporučeno pro	Propojení mezi podomítkovou zápachovou uzávěrkou HL134.0 (HL4000.0 + HL4000.3) a umyvadlem; teplotní odolnost do 95 °C
Balení obsahuje	Výškově stavitelnou zásuvnou trubku

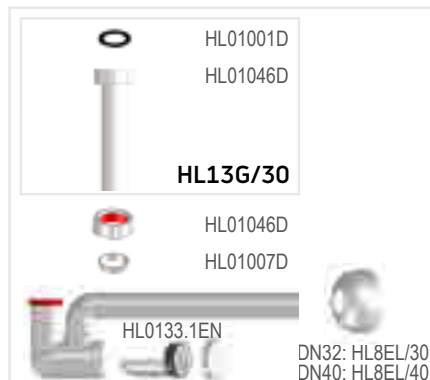
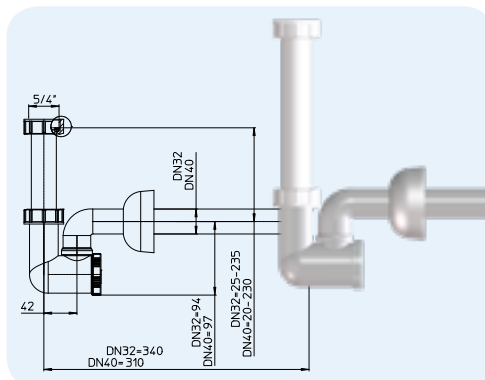


HL-č.	Dimenze	Hmotnost	EAN	ks/balení
134.1K	DN32 x 5/4"	140 g	+313341	10

HL135 Zápachová uzávěrka k umyvadlu nebo bidetu

Údaje

Materiál	PP
Připojení	5/4" převlečná matice
Odtok	HL135/30: DN32 HL135/40: DN40 Ležatý, otočný
Normy	ČSN EN 274
Doporučeno pro	Umyvadla a bidety, teplotní odolnost do 95 °C
Balení obsahuje	Výškově stavitelnou zásuvnou trubku, krycí rúžici. Čistící vložka umožňuje např. zachycení cenných předmětů spadlých do zápachové uzávěrky

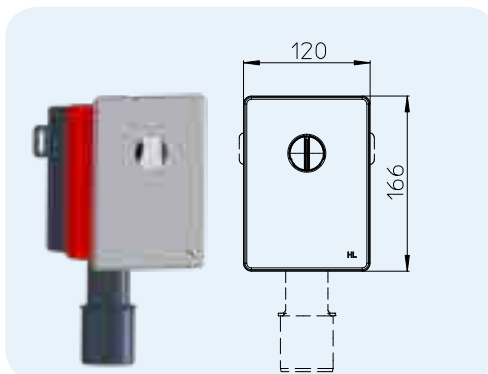


HL-č.	Dimenze	Hmotnost	EAN	ks/balení
135/30	DN32	215 g	+331352	10
135/40	DN40	220 g	+321353	10

HL4000.0 Podomítková instalační sada k pračkám-myčkám/umyvadlům
HL4000.3 Zápachová uzávěrka k umyvadlu - vložka

Údaje

Max. průtok	0,6 l/s
Materiál	PP/nerezová ocel
Připojení	DN32
Odtok	DN40/50
Výška vodního uzávěru	50 mm
Normy	ČSN EN 274
Doporučeno pro	Pro úsporu místa nebo k umyvadlům pro tělesně postižené v např. nemocnice, pečovatelské domy atd.
Doplňková informace	Jako propojení mezi ZU a umyvadlem se použijí s HL134.1K (plast - bílý) nebo HL134.1C (chromovaná mosaz)



HL-č.	Dimenze	Hmotnost	EAN	ks/balení
4000.0	DN40/50	- g	+041619	1
4000.3	DN40/50	- g	+041657	1

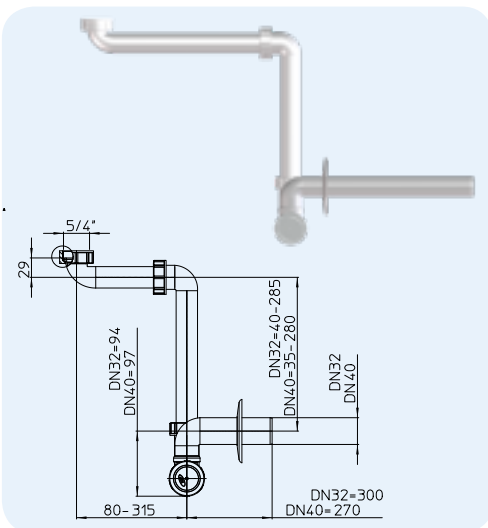
HL4000.0

HL4000.3

HL137 Umyvadlová zápachová uzávěrka do nábytku s ležatým odtokem

Údaje

Materiál	PP
Připojení	5/4" převlečná matice
Odtok	137/30: DN32 137/40: DN40 Ležatý
Normy	ČSN EN 274
Doporučeno pro	Pro úsporu místa v nábytku; nebo k umyvadlům pro tělesně postižené; teplotní odolnost do 95°C; doporučená rozteč rohových ventilů při instalaci je 200 mm
Balení obsahuje	Čistící vložka umožňuje např. zachycení cenných předmětů spadlých do zápachové uzávěrky, výškově stavitelná zásuvná trubka, trubky délkově upravitelné



HL-č.	Dimenze	Hmotnost	EAN	ks/balení
137/30	DN32 x 5/4"	300 g	+003976	10
137/40	DN40 x 5/4"	305 g	+003990	10

HL01071D **HL0137.1E**


HL01046D HL01007D

HL0137.4E

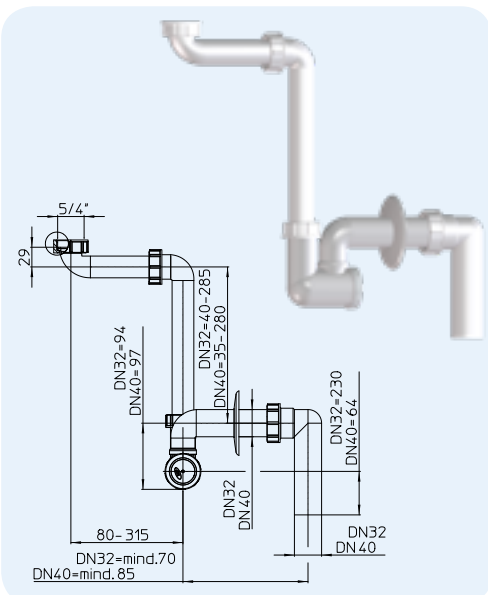
 HL01046D
HL01007D

 DN32: HL0137.3E
DN40: HL0137.2E

HL137.1 Umyvadlová zápachová uzávěrka do nábytku se svislým odtokem

Údaje

Materiál	PP
Připojení	5/4" převlečná matice
Odtok	137.1/30: DN32 137.1/40: DN40 Svislý
Normy	ČSN EN 274
Doporučeno pro	Pro úsporu místa v nábytku; nebo k umyvadlům pro tělesně postižené; teplotní odolnost do 95°C; doporučená rozteč rohových ventilů při instalaci je 200 mm
Balení obsahuje	Čistící vložka umožňuje např. zachycení cenných předmětů spadlých do zápachové uzávěrky, výškově stavitelná zásuvná trubka, trubky délkově upravitelné



HL-č.	Dimenze	Hmotnost	EAN	ks/balení
137.1/30	DN32 x 5/4"	360 g	+006298	10
137.1/40	DN40 x 5/4"	355 g	+006335	10

HL01071D **HL0137.1E**


HL01046D HL01007D

HL0137.4E

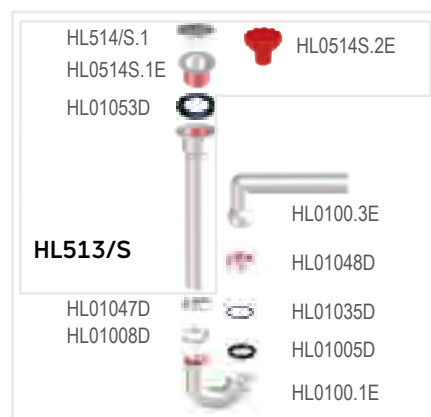
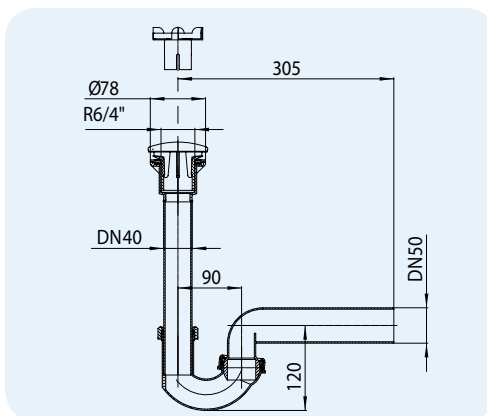
 HL01046D
HL01007D

 DN32: HL01046D DN32: HL01007D
DN40: HL01047D DN40: HL01008D

DN40: HL11/40
DN32: HL0137.4E

HL513-100G/50 Zápachová uzávěrka trubková
Údaje

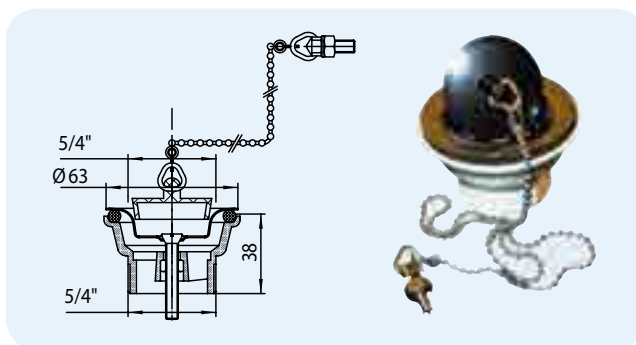
Materiál	PP
Připojení	velikost otvoru odpadního ventilu Ø 60 – 65 mm
Odtok	DN50 Ležatý, otočný s kloubným napojením
Normy	ČSN EN 274
Doporučeno pro	Keramické nástěnné výlevky např. od Ideal Standard... Duoro; Keramag Kolo ...Quelle teplotní odolnost do 95 °C
Balení obsahuje	Výškové stavitelná zásuvná trubka, s krytkou z ušlechtilé oceli, dodávka bez zátky odpadního ventilu a bez krycí růžice odtoku



HL-č.	Dimenze	Hmotnost	EAN	ks/balení
513-100G/50	DN50 x Ø 60 – 65 mm	380 g	+029075	1

HL15.1 Odpadní ventil
Údaje

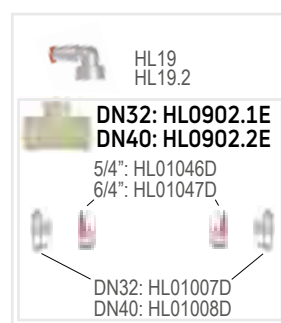
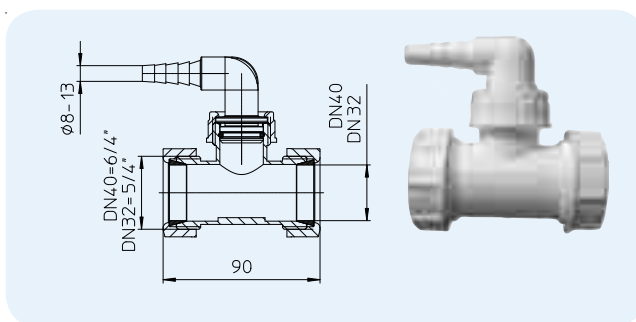
Materiál	PP
Připojení	5/4" velikost otvoru odpadního ventilu
Odtok	5/4" velikost připojovacího závitu
Normy	ČSN EN 274
Doporučeno pro	Umyvadlo s integrovaným přepadem
Balení obsahuje	Řetězka, držák řetězku, zátka



HL-č.	Dimenze	Hmotnost	EAN	ks/balení
15.15/4" x 5/4"	15.15/4" x 5/4"	85 g	+101511	10

HL19T tvarovka T
Údaje

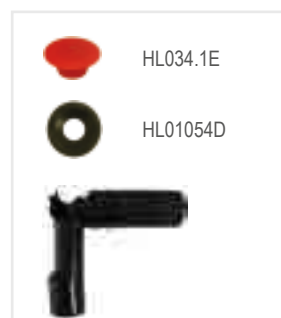
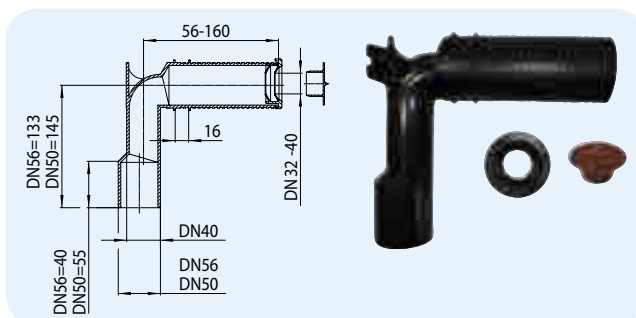
Materiál	PP
Připojení	19T: 3/4" Připojení hadice 19T.2: Ø 8 – 13 mm Připojení hadice
Odtok	HL19T(.2)/30: DN32 HL19T(.2)/40: DN40
Normy	ČSN EN 274
Doporučeno pro	Dodatečné napojení spotřebičů s vypouštěním vody; výhradně k napojení do svislé zásuvné trubky



HL-č.	Dimenze	Hmotnost	EAN	ks/balení
19T/30	DN32 x 5/4" - 1" x 3/4"	63 g	+004294	1
19T/40	DN40 x 6/4" - 1" x 3/4"	65 g	+004331	1
19T.2/30	DN32 x 5/4" - 1" x 8-13 mm	63 g	+004355	1
19T.2/40	DN40 x 6/4" - 1" x 8-13 mm	65 g	+004348	1

HL34 Napojovací koleno
Údaje

Materiál	PE
Připojení	DN32/40
Odtok	DN40/50
Normy	ČSN EN 274
Doporučeno pro	Připojení dřezových a umyvadelových zápachových uzávěrek
Doplňkové informace	Délkově upravitelná napojovací část s těsnicí manžetou pro napojení zápachové uzávěrky



HL-č.	Dimenze	Hmotnost	EAN	ks/balení
34	DN40/50	160 g	+940349	10