



SIPHONS ABLÄUFE



DN50

45

100

3

# HL Zápachové uzávěrky

## 3. Koupací vany



Ø 8-1



## HL Vanové zápachové uzávěrky

### Základní informace k projektování a montáži

▲ **Projektování:** dobrý přístup.

Při zabudování by mělo být dbáno na přístupnost pro případné čištění a údržbu. POZOR: Používání stlačeného vzduchu pro čištění při ucpání potrubí není výrobcem HL povoleno, protože může způsobit rozpojení spojů na zápachové uzávěrce i potrubí. Taktéž nesmí být používány agresivní chemické prostředky, které mohou způsobit poškození těsnění nejen u zápachových uzávěrek, ale také na spojích potrubí.

▲ **Masivní materiály**

HL používá pro pohledové díly vanových odpadních souprav pouze mosaz. A tím zaručuje dlouhou životnost těchto výrobků.

▲ **Rychlá a jednoduchá montáž**

Vanové zápachové uzávěrky HL se za pomoci otočného kloubového odtoku lehce napojují na přípojovací potrubí. Odtoková část zápachové uzávěrky se jednoduše napojuje na všechna na trhu běžná potrubí nasunutím do hrdla, popř. na PE-HD potrubí svařením.

▲ **Důležité:** Zkouška těsnosti

Jelikož musí být připojení odtokové i přepadové části odpadní soupravy k vaně ještě před zabudováním vany vyzkoušeno na těsnost lze ventil uzavřít standardní zátkou, která umožňuje utěsnění odtoku. Pohledové díly je tedy možné montovat později.

Platné normy/směrnice  
ČSN EN 274 Zdravotnětechnické armatury  
- Odpadové armatury pro zařizovací předměty

## HL Vanové zápachové uzávěrky – přehled výrobků

### Zápachové uzávěrky



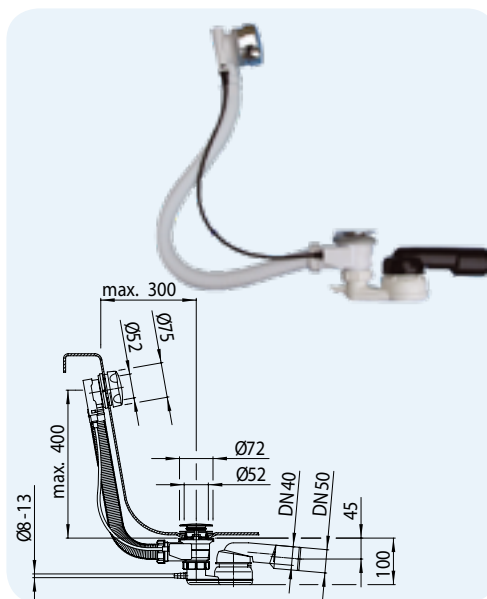
Výrobek	HL555N	HL555N.L.0	HL560N	HL560N.L
<b>Označení</b>	Vanová odpadní souprava s přepadem	Vanová odpadní souprava s přepadem a ovládacím bowdenem délky 80cm, bez pohledových dílů	Vanová odpadní a přívodní souprava s přepadem	Vanová odpadní a přívodní souprava s přepadem a ovládacím bowdenem délky 80cm, bez pohledových dílů
<b>Určena</b>	K zabránění úniku zápachu z kanalizace u standardních koupacích van, ovládání otevírání a zavírání zátky odpadního ventilu pomocí otočné rukojeti u přepadu.	K zabránění úniku zápachu z kanalizace u koupacích van s větší roztečí přepadového a odpadního otvoru, ovládání otevírání a zavírání zátky odpadního ventilu pomocí otočné rukojeti u přepadu.	K zabránění úniku zápachu z kanalizace a napouštění u koupacích van, ovládání otevírání a zavírání zátky odpadního ventilu a také funkce přepadu pomocí jednotky s otočnou rukojetí.	Pro koupací vany s větší roztečí přepadového a odpadního otvoru, k zabránění úniku zápachu z kanalizace, napouštění a ovládání otevírání a zavírání zátky odpadního ventilu, a také funkce přepadu pomocí jednotky s otočnou rukojetí.

# HL Vanové zápachové uzávěrky – údaje o výrobcích

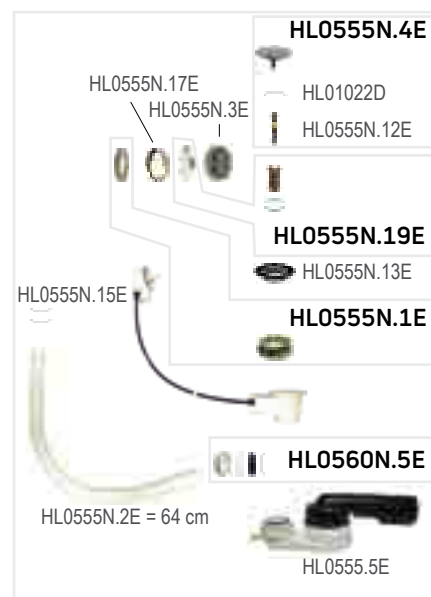
## HL555N Vanová odpadní souprava s přepadem

### Údaje

Max. průtok	0,67 l/s
Materiál	PP, odtok PE-HD: k nasunutí a navaření
Pohledové díly	Chromovaná mosaz
Připojení	6/4"
Odtok	DN40/50 délkově upravitelný, Ležatý, kulový kloub na odtoku 280° otočný, 10° sklopný
Normy	ČSN EN 274
Výška vodního uzávěru	50 mm
Doplňkové informace	Ovládání zátky bowdenem a mechanismem s ozubenou hřídelí, pružná přepadová trubka, spojené dvojí těsnění ventilu, lanko bowdenu vyrobeno z korozi vzdorné oceli (CrNi 18/10), možnost přípojky 8-13mm (např. potrubí pro úkapy), zápachová uzávěrka se samočisticím efektem Pro koupací vany do tloušťky 13mm



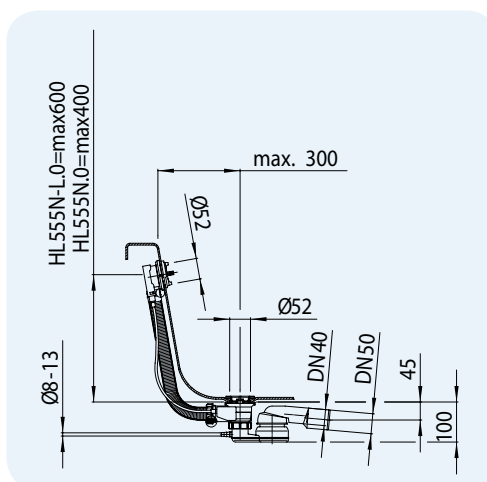
HL-č.	Dimenze	Délka bowdenu	Hmotnost	EAN	ks/balení
555N	DN40/50	60 cm	900 g	+003730	5



## HL555N.0, HL555N.L.0 Vanová odpadní souprava s přepadem jako HL555N, avšak bez pohledových dílů

### Údaje

Max. průtok	0,67 l/s
Materiál	PP, odtok PE-HD: k nasunutí a navaření
Pohledové díly	<b>bez pohledových dílů</b>
Připojení	6/4"
Odtok	DN40/50 délkově upravitelný, Ležatý, kulový kloub na odtoku 280° otočný, 10° sklopný
Normy	ČSN EN 274
Výška vodního uzávěru	50 mm
Doplňkové informace	Ovládání zátky bowdenem a mechanismem s ozubenou hřídelí, pružná přepadová trubka, spojené dvojí těsnění ventilu, lanko bowdenu vyrobeno z korozi vzdorné oceli (CrNi 18/10), možnost přípojky 8-13mm (např. potrubí pro úkapy), zápachová uzávěrka se samočisticím efektem Pro koupací vany do tloušťky 13mm



HL-č.	Dimenze	Délka bowdenu	Hmotnost	EAN	ks/balení
555N.0	DN40/50	60 cm	735 g	+003792	5
555N.L.0	DN40/50	80 cm	735 g	+016044	1



## HL555N.1 – HL555N.4 Pohledové díly k vanové odpadní soupravě s přepadem HL555N.0, HL555N.L.0

### Údaje

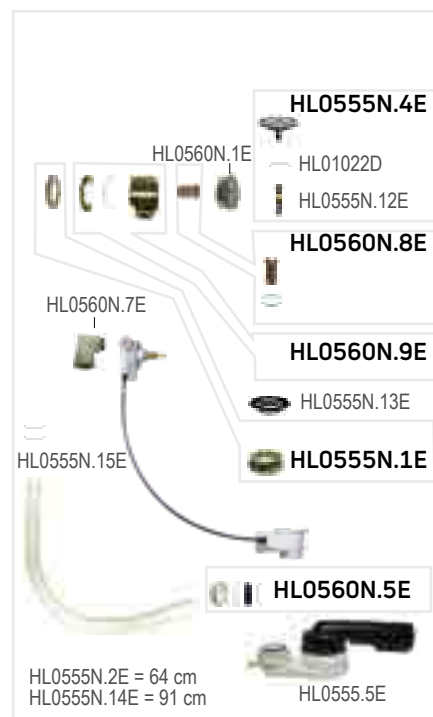
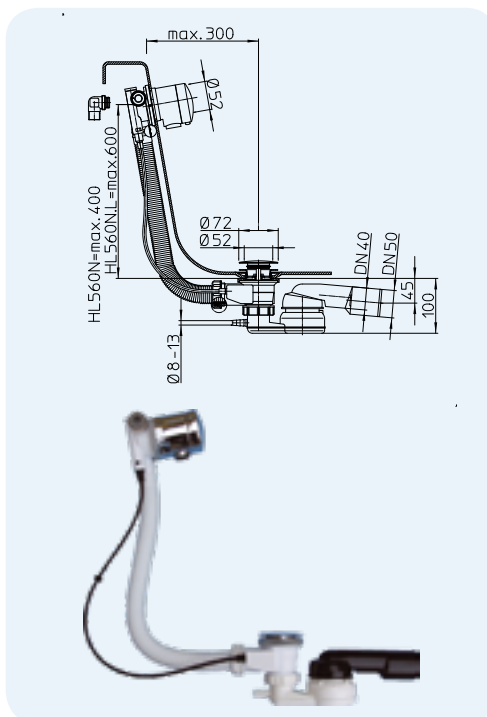
Materiál	555N.1: Chromovaná mosaz 555N.2: Leštěná mosaz 555N.3: Bílá/mosaz 555N.4: Zlacená mosaz
Normy	ČSN EN 274



HL-č.	Pohledové díly	Hmotnost	EAN	ks/balení
555N.1	Chromovaná mosaz	305 g	+003815	1
555N.2	Leštěná mosaz	305 g	+003839	1
555N.3	Bílá/mosaz	305 g	+003877	1
555N.4	Zlacená mosaz	305 g	+003891	1

**HL560N, HL560N.L Vanová odpadní a přívodní souprava s přepadem**
**Údaje**

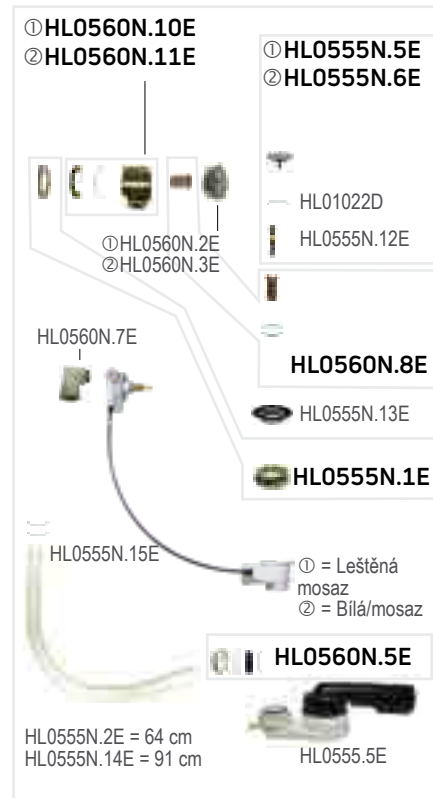
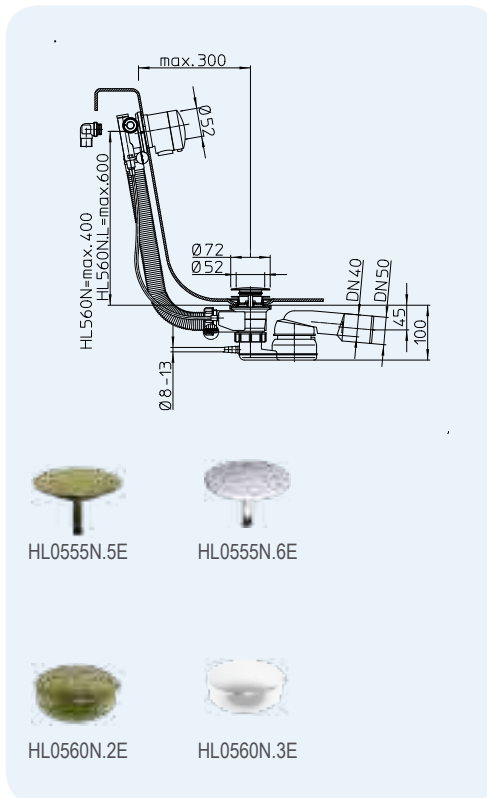
Max. průtok	0,67 l/s
Materiál	PP, odtok PE-HD: k nasunutí a navaření
Pohledové díly	Chromovaná mosaz
Připojení	6/4"
Odtok	DN40/50 délkově upravitelný, Ležatý, kulový kloub na odtoku 280° otočný, 10° sklopný
Přívod	<b>Integrovaný</b> , 3/4" levostranné i pravostranné připojení
Normy	ČSN EN 274
Výška vodního uzávěru	50 mm
Doplňkové informace	Ovládání zátky bowdenem a mechanizmem s ozubenou hřídelí, pružná přepadová trubka, spojené dvojí těsnění ventilu, lanko bowdenu vyrobeno z korozi- vzdorné oceli (CrNi 18/10), možnost připojky 8-13mm (např. potrubí pro úkapy), zápachová uzávěrka se samočisticím efektem Pro koupací vany do tloušťky 13mm



HL-č.	Dimenze	Délka bowdenu	Hmotnost	EAN	ks/balení
560N	DN40/50	60 cm	2340 g	+012428	1
560N.L	DN40/50	80 cm	2345 g	+012503	1

**HL560N.2(3) Vanová odpadní a přívodní souprava s přepadem jako HL560, s pohledovými díly podle barev**
**Údaje**

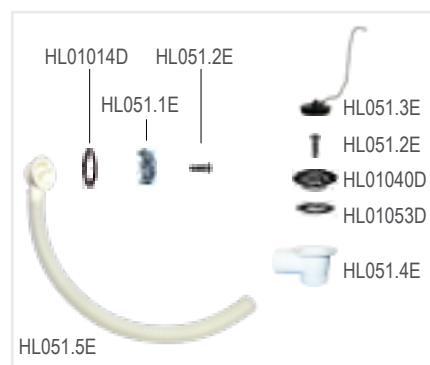
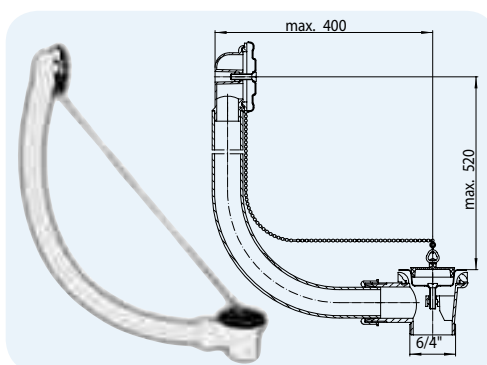
Max. průtok	0,67 l/s
Materiál	PP, odtok PE-HD: k nasunutí a navaření
Pohledové díly	HL560N.2: <b>Chromovaná mosaz</b> HL560N.3: <b>Bílá/mosaz</b>
Připojení	6/4"
Odtok	DN40/50 délkově upravitelný, Ležatý, kulový kloub na odtoku 280° otočný, 10° sklopný
Přívod	<b>Integrovaný</b> , 3/4" levostranné i pravostranné připojení
Normy	ČSN EN 274
Výška vodního uzávěru	50 mm
Doplňkové informace	Ovládání zátky bowdenem a mechanizmem s ozubenou hřídelí, pružná přepadová trubka, spojené dvojí těsnění ventilu, lanko bowdenu vyrobeno z korozi- vzdorné oceli (CrNi 18/10), možnost připojky 8-13mm (např. potrubí pro úkapy), zápachová uzávěrka se samočisticím efektem Pro koupací vany do tloušťky 13mm



HL-č.	Pohledové díly	Délka bowdenu	Hmotnost	EAN	ks/balení
560N.2	Leštěná mosaz	60 cm	2340 g	+012442	1
560N.3	Bílá/mosaz	60 cm	2340 g	+012466	1

**HL51 Vanová odpadní souprava s přepadem s kuličkovým řetízkem a zátkou**
**Údaje**

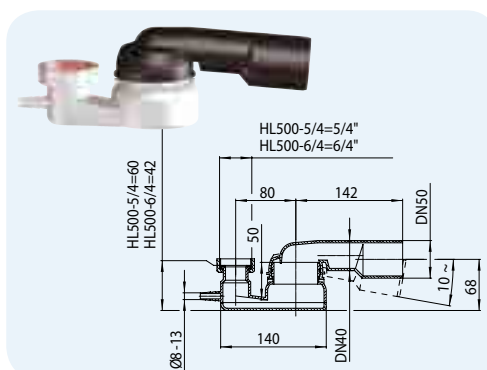
Max. průtok	0,92 l/s
Materiál	PP
Připojení	6/4"
Odtok	Svislý 6/4" Vnější závit
Normy	ČSN EN 274
Doporučeno pro	určeno také pro hluboké sprchové mísy (vaničky) a profilované vany



HL-č.	Dimenze	Hmotnost	EAN	ks/balení
51	6/4"	290 g	+300518	1

**HL500 Zápachová uzávěrka k vanové odpadní soupravě s kulovým kloubem na odtoku**
**Údaje**

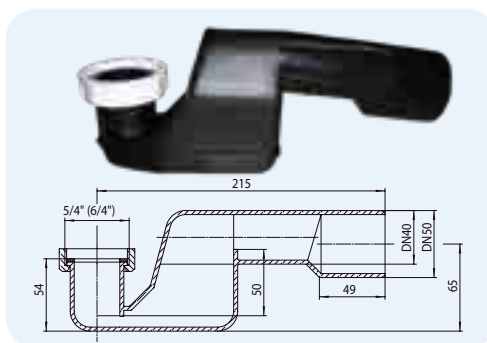
Max. průtok	0,83 l/s
Materiál	PP, odtok PE-HD: k nasunutí a navaření
Připojení	6/4"
Odtok	DN40/50 délkově upravitelný, Ležatý, <b>kulový kloub</b> na odtoku 280° otočný, 10° sklopný
Normy	EN274
Výška vodního uzávěru	50 mm
Doplňkové informace	možnost přípojky Ø 8 - 13mm (např. potrubí pro úkapy), zápachová uzávěrka se samočisticím efektem



HL-č.	Dimenze	velikost přípojovacího závitu	Hmotnost	EAN	ks/balení
500-5/4	DN40/50 x 5/4"	5/4"	90 g	+350056	10
500-6/4	DN40/50 x 6/4"	6/4"	90 g	+350063	10

**HL500N Zápachová uzávěrka k vanové odpadní soupravě**
**Údaje**

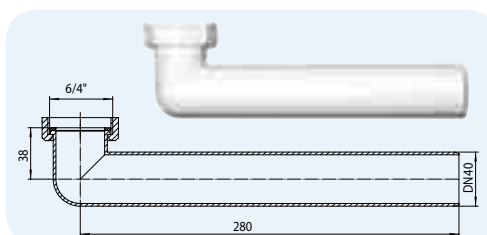
Max. průtok	0,52 l/s
Materiál	PE: k nasunutí a navaření
Připojení	500N-5/4: závit 5/4" 500N-6/4: závit 6/4"
Odtok	DN40/50 délkově upravitelný, Ležatý
Normy	EN274
Výška vodního uzávěru	50 mm
Doplňkové informace	bez kulového kloubu na odtoku



HL-č.	Dimenze	Hmotnost	EAN	ks/balení
500N-5/4	DN40/50 x 5/4"	80 g	+350155	10
500N-6/4	DN40/50 x 6/4"	80 g	+350162	10

**HL16 Odtokové koleno pro koupací vany**
**Údaje**

Materiál	PP
Připojení	závit 6/4"
Odtok	Ležatý, DN40
Normy	ČSN EN 274



HL-č.	Dimenze	Hmotnost	EAN	ks/balení
16	DN40 x 6/4"	80 g	+300167	1

