



SIPHONS ABLÄUFE

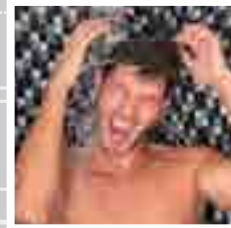
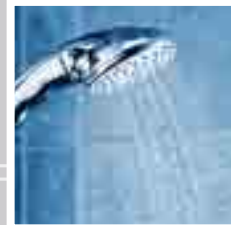


6-24

193

83

54



DN50



HL Zápachové uzávěrky

4. Sprchové mísy

4



HL Zápachové uzávěrky pro sprchové mísy

Základní informace k projektování a montáži

HL nabízí zápachové uzávěrky ke všem na trhu běžným a normám odpovídajícím sprchovým mísám. Správný výběr zápachové uzávěrky doporučujeme provádět podle následujících kritérií:

▲ Průměr odpadního otvoru

Normy rozlišují tyto základní rozměry odpadních otvorů: Ø 52 mm nebo Ø 62 mm a Ø 90 mm. Zápachové uzávěrky HL odpovídají požadavkům norem kladeným na konstrukci sprchových mís (např. konus - náběh k otvoru, tloušťka materiálu...) Pro dosažení spolehlivé těsnosti, by měl být před montáží kladen důraz na výběr kvalitní sprchové vaničky.

▲ Maximální průtok

Uváděné maximální průtoky zápachovými uzávěrkami ke sprchovým mísám jsou hodnoty, které jsou měřeny podle norem. U rozměrů odpadních otvorů Ø 52 mm a Ø 62

mm činí přípustná hladina vzduší 120 mm, u Ø 90 mm jen 15 mm, a to hlavně z důvodu trendu, který směřuje ke snižování stavební výšky sprchových mís. Průtok přiváděné vody nesmí překročit maximální průtok zápachové uzávěrky. Mimo to doporučujeme při navrhování vždy počítat s určitou rezervou.

▲ Údržba a čištění

Aby nebylo při čištění nutné pokaždé zápachovou uzávěrku demontovat, jsou naše odtoky vybaveny sítí, která slouží k zachycení vlasů ještě před samotnou zápachovou uzávěrkou (HL520). U sprchových mís s malým odpadním otvorem jsou doporučena revizní dvířka v podezdívkách. U plochých sprchových mís s otvory Ø 90 mm nejsou revizní dvířka nutná. Zápachová uzávěrka má vždy umožňovat přístup ke kanalizačnímu potrubí, aby bylo možno odstranit ucpání. POZOR: Používání

stlačeného vzduchu pro čištění kanalizace poškozuje spoje potrubí a zápachové uzávěrky. Taktéž používání agresivních chemických prostředků není dovoleno, protože vede k trvalým poškozením spojů - těsnění.

▲ Snadná montáž

Pro praktickou montáž nabízí HL osvědčené otočné popř. kulové klouby, které zjednoduší napojení odtoku ze zápachové uzávěrky na přípojovací potrubí a umožňují spojení bez pnutí.

Platné normy/směrnice

ČSN EN 274.....Zdravotnětechnické armatury - Odpadové armatury pro zařizovací předměty

HL Zápachové uzávěrky pro sprchové mísy – přehled výrobků

Zápachové uzávěrky



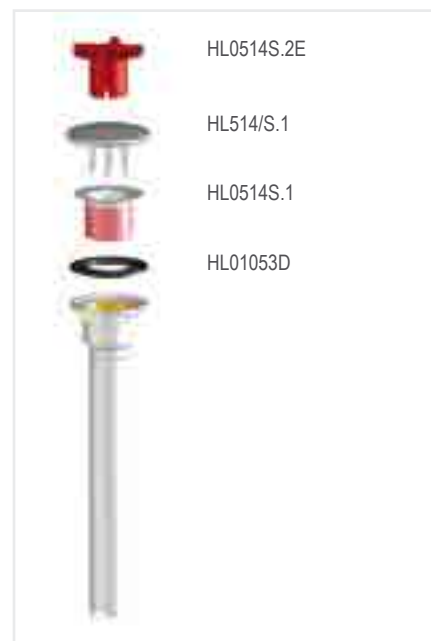
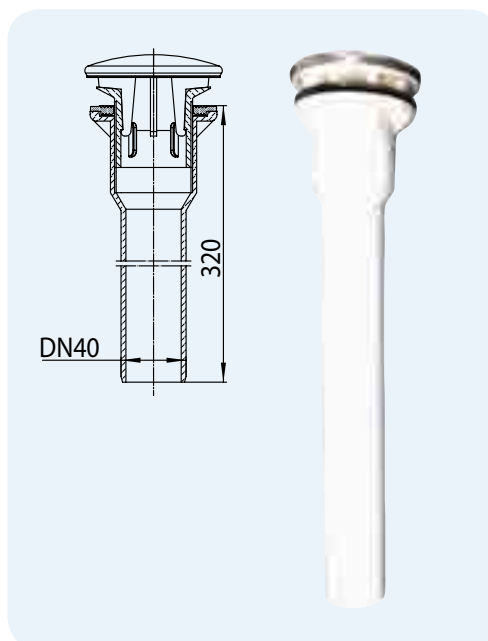
Výrobek	HL514	HL514/SN	HL520F	HL511N	HL521
Označení	Zápachová uzávěrka pro sprchové mísy s odpadním ventilem	Zápachová uzávěrka pro sprchové mísy s krytkou z nerezové oceli	Zápachová uzávěrka pro sprchové mísy s kulovým kloubem na odtoku a krytkou z nerezové oceli	Zápachová uzávěrka pro sprchové mísy se svislým odtokem	Zápachová uzávěrka (nízká) pro sprchové mísy s kulovým kloubem na odtoku a krytkou z nerezové oceli
Určena	K zabránění úniku zápachu z kanalizace u sprchových mís s odpadním otvorem Ø 52 mm	K zabránění úniku zápachu z kanalizace u sprchových mís s odpadním otvorem Ø 52 mm (Ø 62 mm -HL514/SN-80), malá stavební výška	K zabránění úniku zápachu u sprchových mís s odpadním otvorem Ø 90 mm s velkým maximálním průtokem	K zabránění úniku zápachu u sprchových mís s odpadním otvorem Ø 90 mm	K zabránění úniku zápachu u sprchových mís s odpadním otvorem Ø 90 mm, nízká stavební výška!

HL Zápachové uzávěrky pro sprchové mísy – údaje o výrobcích

HL513/S Odpadní ventil pro sprchové mísy 6/4"

Údaje

Max. průtok	0,75 l/s
Materiál	PP
Pohledové díly	Krytka z nerezové oceli Ø 86 mm
Připojení	Odpadní ventil 6/4" pro odpadní otvory sprchových mís 52 mm
Odtok	Svislý DN40
Normy	EN274
Doplňkové informace	Bez zápachové uzávěrky, vhodný pro kombinaci např. s HL100G

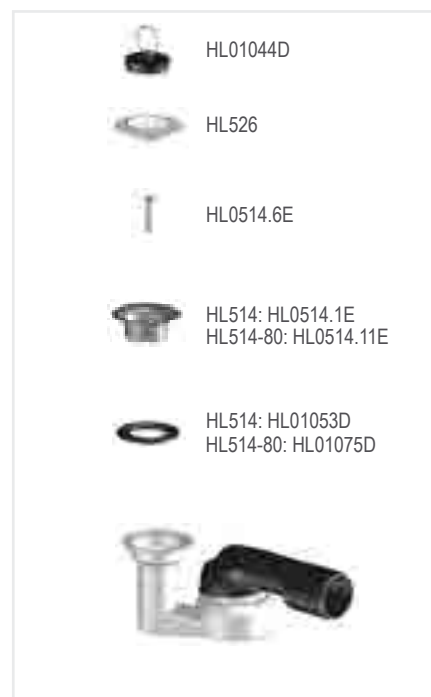
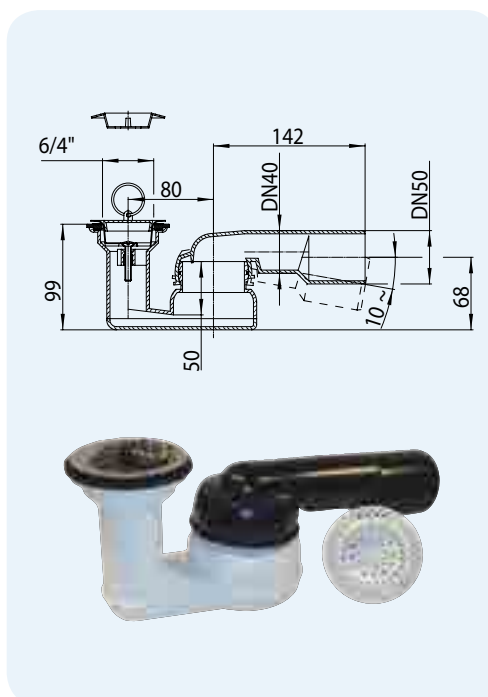


HL-č.	Dimenze	Krytka	Hmotnost	EAN	ks/balení
513/S	DN40	Edelstahl	420 g	+513000	1
513/S.0	DN40	-	325 g	+513017	1

HL514 Zápachová uzávěrka ke sprchovým mísám 6/4" s kulovým kloubem a zátkou

Údaje

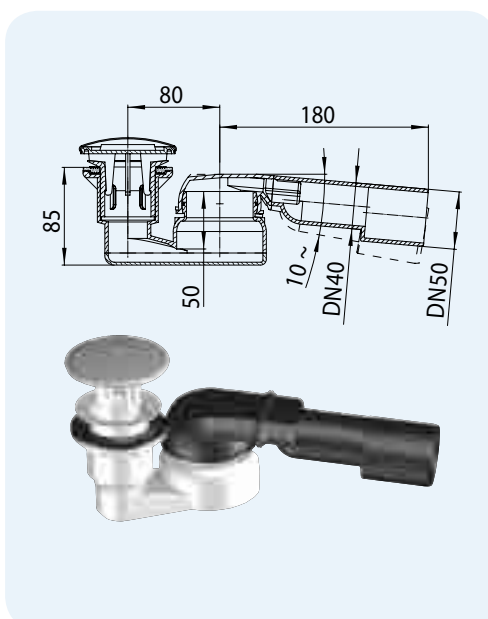
Max. průtok	0,48 l/s
Materiál	PP, odtok PE-HD: k nasunutí a navaření
Pohledové díly	Nerezová ocel
Připojení	HL514: odpadní ventil 6/4" pro odpadní otvory sprchových mís Ø 52 mm, HL514-80: odpadní ventil Ø 80 mm pro odpadní otvory sprchových mís Ø 62 mm
Odtok	Ležatý, kulový kloub na odtoku 280° otočný, 10° sklopný HL514, HL514-80: DN 40/50 délkově upravitelný
Připojení hadice	-
Normy	EN274
Výška vodního uzávěru	50 mm
Balení obsahuje	Zátka a sítko na zachytávání vlasů (nečistoty) 6/4"



HL-č.	Dimenze	Hmotnost	EAN	ks/balení
514	DN40/50	275 g	+305148	10
514-80	DN40/50	260 g	+514809	1

HL514/SN... Zápachová uzávěrka pro sprchové mísy 6/4" s kulovým kloubem, krytkou z nerezové oceli a přípojkou na hadici
Údaje

Max. průtok	HL514/SN, HL514/SN-80, HL514/SNV: 0,48 l/s HL514/SN.0, HL514/SNV.0: 0,48 l/s
Materiál	PP, odtok PE-HD: k nasunutí a navažení
Pohledové díly	HL514/SN: krytka z nerezové oceli Ø 86 mm, HL514/SN.0, HL514/SNV.0: bez krytky, vhodné krytky lze objednat podle škály barev v příslušenství
Připojení	HL514/SN, HL514/SNV, HL514/SN.0, HL514/SNV.0: pro odpadní otvory sprchových mís Ø 52 mm HL514/SN-80: odpadní ventil Ø 80 mm pro odpadní otvory sprchových mís Ø 62 mm
Odtok	Ležatý, kulový kloub na odtoku 280° otočný, 10° sklopný DN 40/50 délkově upravitelný
Připojení hadice	HL514/SNV, HL514/SNV.0: možnost připojení hadice 8 - 13 mm; např. pro sprchy s vyvíječem páry nebo pro odvoody kondenzátu
Normy	EN274
Výška vodního uzávěru	50 mm



HL-č.	Dimenze	Krytka	Připojení hadice	Hmotnost	EAN	ks/balení
514/SN	DN40/50	Nerezová ocel	-	330 g	+004751	10
514/SN-80	DN40/50	Nerezová ocel	-	335 g	+004775	1
514/SN.0	DN40/50	-	-	235 g	+004799	10
514/SNV	DN40/50	Nerezová ocel	8 - 13 mm	330 g	+004911	10
514/SNV.0	DN40/50	-	8 - 13 mm	235 g	+010776	10

HL514/S... Barevné krytky, vhodné k HL514/SN a HL514/SNV
Údaje

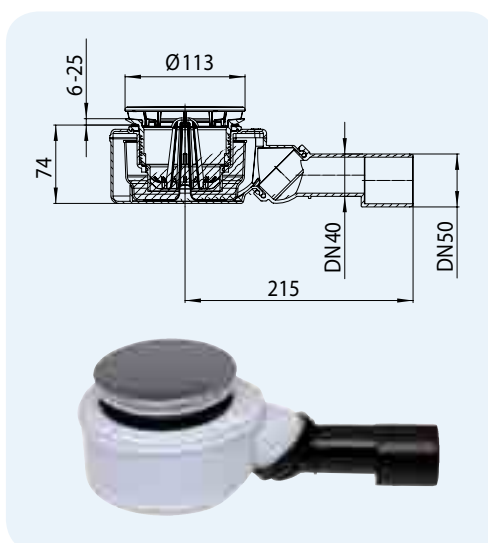
Ø	86 mm
Materiál	HL514/S.1: Nerezová ocel HL514/S.11: Zlacená mosaz HL514/S.2: Leštěná mosaz HL514/S.3: Nerezová ocel, bílá barva

HL514/S.1 HL514/S.11 HL514/S.2 HL514/S.3


HL-č.	Barva	Hmotnost	EAN	ks/balení
514/S.1	Nerezová ocel	95 g	+405138	1
514/S.11	mosaz zlacená	95 g	+425136	1
514/S.2	Leštěná mosaz	95 g	+425143	1
514/S.3	bílá	95 g	+ 525140	1

HL520F Zápachová uzávěrka DN40/50 pro sprchové mísy s odpadním otvorem Ø 90 mm
Údaje

Max. průtok	0,60 l/s
Materiál	PP/PE
Pohledové díly	Krytka z nerezové oceli Ø 112 mm, lakovaná
Připojení	Pro odpadní otvory sprchových mís Ø 90 mm
Odtok	Neomezeně stavitelný od vodorovného do svislého směru připojení, DN40/50 délkově upravitelný
Zápachová uzávěrka	Výjimatelná pryžová vložka
Normy	EN274
Výška vodního uzávěru	50 mm
Balení obsahuje	Sítka na nečistoty, stavební ochranná zátky - montážní klíč
Doplňkové informace	Stavební výška 74mm



HL-č.	Dimenze	Krytka	Max. průtok	Hmotnost	EAN	ks/balení
520F	DN40/50	Nerezová ocel	0,6 l/s	530 g	+037452	1
520F.0	DN40/50	Nerezová ocel	0,6 l/s	390 g	+037476	1
520	DN50	Nerezová ocel	0,9 l/s	530 g	+031122	1

HL522... barevné krytky, vhodné k HL520- a sérii HL522
Údaje

Ø	112 mm
Materiál	HL522.1: Nerezová ocel lakovaná HL522.11: Zlacená mosaz HL522.2: Leštěná mosaz HL522.3: Nerezová ocel, bílá barva HL522N.1: chromovaný plast

HL522.1

HL522.11

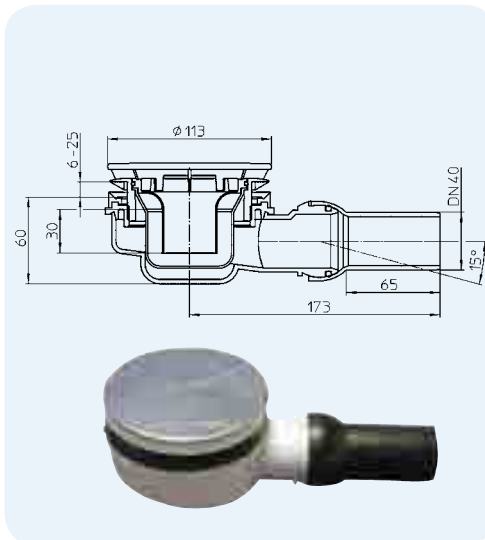
HL522.2

HL522.3


HL-č.	Barva	Hmotnost	EAN	ks/balení
522.1	Nerezová ocel	139 g	+008902	1
522.11	Mosaz zlacená	139 g	+008926	1
522.2	Leštěná mosaz	139 g	+008940	1
522.3	Bílá	139 g	+ 008964	1

HL521 Zápachová uzávěrka (nízká) DN 40 pro sprchové mísy s odpadním otvorem Ø 90 mm, s krytkou a variabilním odtokem
Údaje

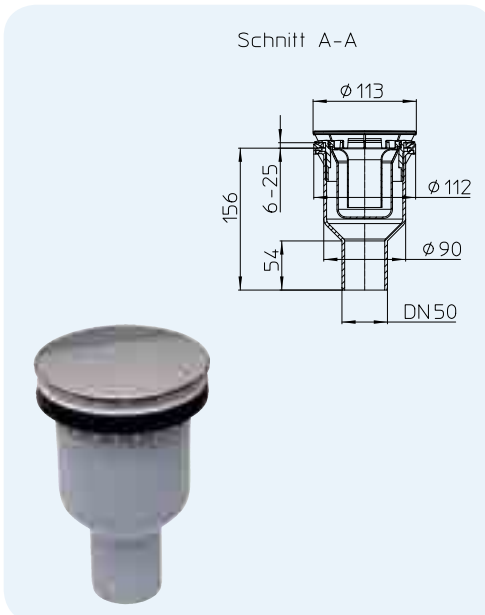
Max. průtok	0,42 l/s
Materiál	PP
Pohledové díly	HL520: Krytka Ø 113 mm, Nerezová ocel
Připojení	Pro odpadní otvory sprchových mís Ø 90 mm
Odtok	Se stavitelným kulovým kloubem 0 - 15°, DN40
Zápachová uzávěrka	Vyjímatelná
Normy	EN274
Výška vodního uzávěru	30 mm Výška zápachové uzávěrky neodpovídá požadavkům ČSN 75 6760, na připojovací potrubí je nutno instalovat kanalizační přívzdušňovací ventil řady HL903, HL904, HL905 !!


 Doplnkové informace **Stavební výška 60 mm!**

HL-č.	Dimenze	Hmotnost	EAN
HL521	DN40	410 g	+033263

HL511N Zápachová uzávěrka DN50 pro sprchové mísy s odpadním otvorem Ø 90 mm
Údaje

Max. průtok	0,53 l/s
Materiál	PP
Pohledové díly	Krytka z nerezové oceli Ø 113 mm, lakovaná
Připojení	Pro odpadní otvory sprchových mís Ø 90 mm
Odtok	DN50 Svislý
Zápachová uzávěrka	Vyjímatelná
Normy	EN274
Výška vodního uzávěru	50 mm
Balení obsahuje	Stavební ochranná zátku - montážní klíč
Doplnkové informace	Odpad je vedený v ose ZU směrem dolů



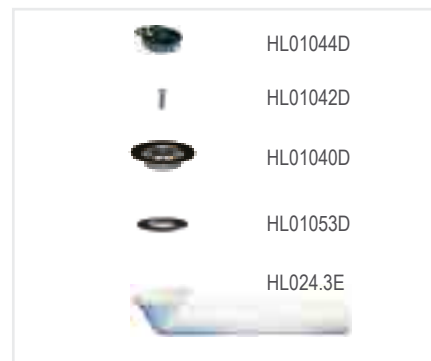
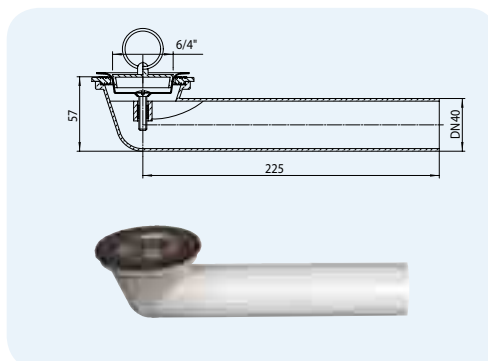
HL-č.	Dimenze	Krytka	Hmotnost	EAN	ks/balení
HL511N	DN50	Nerezová ocel	300 g	+034895	1

HL Zápachové uzávěrky pro vany sprchových koutů – výrobky – příslušenství

HL16.1 Odtokové koleno pro sprchové mísy

Údaje

Materiál	PP
Připojení	Odpadní ventil 6/4"
Odtok	Ležatý, DN 40/50 délkově upravitelný



HL-č.	Dimenze	Hmotnost	EAN	ks/balení	EAN-vícenásobné balení
16.1	DN40	150 g	+301614	1	

HL515, HL515/S, HL517 Průhledná přepadová trubka

Údaje

Materiál	Polykarbonát
Dimenze	HL515, HL515/S: h = 100 mm HL517: h = 105 mm
Doplňkové informace	HL515: vhodná pro HL514 a HL80.2(H) HL515/S: vhodná pro HL514/SN(V) a HL513/S HL517: vhodná pro HL520- a pro sérii HL522

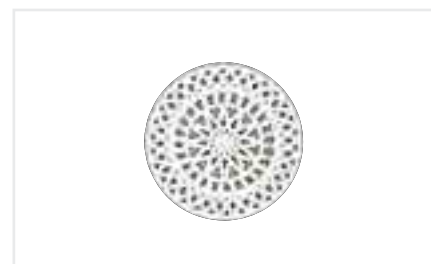
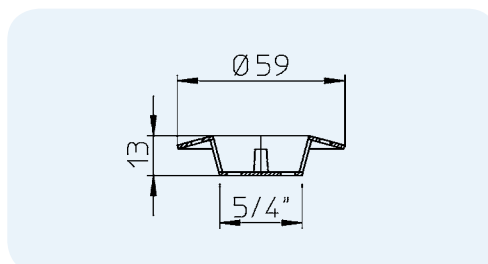


HL-č.	Rozměr	Hmotnost	EAN	ks/balení	EAN-vícenásobné balení
515	h = 100 mm	42 g	+305155	1	
515/S	h = 100 mm	42 g	+315154	1	
517	h = 105 mm	87 g	+008810	1	

HL525, HL526 Sítko na nečistoty (vlasy)

Údaje

Materiál	PE
Dimenze	HL525: 5/4" HL526: 6/4"



HL-č.	Rozměr	Hmotnost	EAN	ks/balení	EAN-vícenásobné balení
525	5/4"	12 g	+305254	1	
526	6/4"	12 g	+305261	1	