



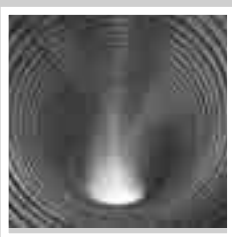
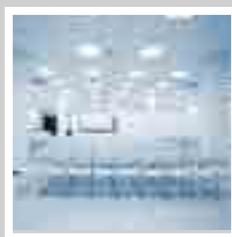
SIPHONS ABLÄUFE



# HL Zápachové uzávěrky

105-190 7. Větrání a klimatizace

# 7



## HL Zápachové uzávěrky pro větrací a klimatizační zařízení

### Základní informace k projektování a realizaci

Projektování odvodnění a připojení kondenzátu nebo úkapů je často zanedbáváno. Řádné odvedení kondenzátu přes zápachovou uzávěrku je v mnoha případech přenecháno na kreativitu instalatérů a proto jsou často tyto instalace prováděny chybně. Tím vznikají při odvádění těchto malých ale ne nepodstatných množství tekutin následné problémy. Tyto problémy mohou být podchyceny již ve fázi projektování. V následujícím textu bychom Vám chtěli nabídnout některá řešení:

#### ▲ Samočišticí funkce

Odtoky malých množství vody (kondenzát a úkapy z pojistných ventilů tepelných soustav a ohříváčů vody) jsou problematické z důvodu malých průtoků a malých průtočných rychlostí a neumožňují samočištění zápachových uzávěrek. Z těchto důvodů je nutno při dimenzování potrubí dbát na odpovídající světlosti potrubí, minimálně DN/ID 30 (DN/OD 32). Doporučujeme mimo jiné vést ležaté potrubí ve zdívu k zápachovým uzávěrkám ve sklonu nejméně 10%.

#### ▲ Těsnost proti pronikání zápachu

Při delších odstávkách připojených zařízení může voda v zápachových uzávěrkách vyschnout. Má být tedy dbáno na dostatečnou výšku vodního uzávěru (HL136.2), nebo na přídatnou mechanickou zápachovou uzávěrku (HL136N, HL136.3, HL138, HL138(H) a HL21).

#### ▲ Údržba/čištění

U všech variant zápachových uzávěrek obzvláště při umístění pod omítku (jen HL138(H)!) je nutné zajistit trvalou přístupnost zápachové uzávěrky pomocí čistícího otvoru. Intervaly kontrol se volí individuálně v závislosti na druhu a intenzitě znečištění vzduchu.

#### ▲ Tlakové rozdíly

U centrálních vzduchotechnických, popř. klimatizačních jednotek musí být zápachová uzávěrka provedena tak, aby při podtlaku v jednotce nedocházelo k nasávání vzduchu z místnosti a při přetlaku nedocházelo k úniku vzduchu z jednotky.

Vodní uzávěrka HL136.2 je určena pro přetlak i podtlak do 2800 Pascal (28 cm vodního sloupce), je dodávána s průhlednými trubkami pro jednoduchou kontrolu stavu vody, a také s přípojkou pro doplňování vody. Zápachové uzávěrky HL136N, HL136.3 zabraňují nasávání vzduchu do vzduchotechnické jednotky až do podtlaku 1300 Pascal (13 cm vodního sloupce) v závislosti na délce posuvné trubice.

#### Platné normy/směrnice

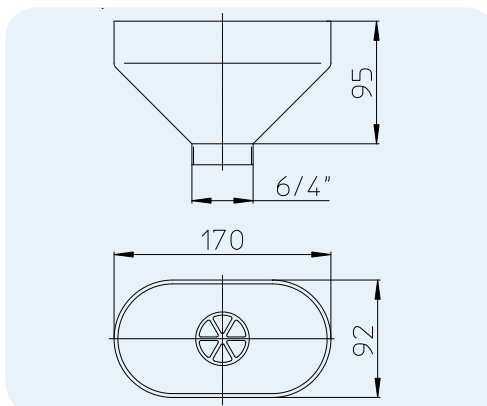
ČSN EN 12056 ....Vnitřní kanalizace -  
Gravitační systémy  
ČSN 75 6760...Vnitřní kanalizace

## HL Zápachové uzávěrky pro větrací a klimatizační zařízení – údaje o výrobcích

### HL20 Kalich pro úkapy

#### Údaje

Materiál	PP
Připojení	170 x 92 mm
Odtok	6/4"
Doporučeno pro	Odvedení vody (úkapů) z odtokových potrubí, které nesmí být pevně spojeny s kanalizačním potrubím
Další informace	S objímkou pro fixaci potrubí a možností doplnit zápachovou uzávěrkou, např. v kombinaci s HL100(G) popř. HL136.3(+HL12.3)

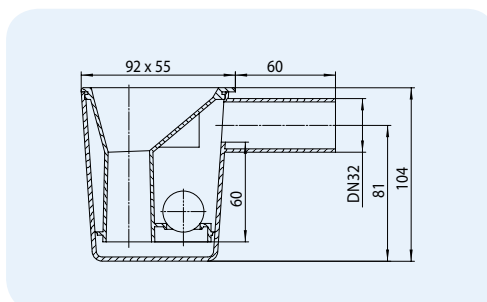


HL-č.	Dimenze	Hmotnost	EAN	ks/balení
20	6/4"	115 g	+500208	1

### HL21 Kalich pro úkapy se zápachovou uzávěrkou

#### Údaje

Max. průtok	0,17 l/s
Materiál	PP
Připojení	92 x 55 mm
Odtok	DN32
Zápachová uzávěrka	Výška vodního uzávěru 60 mm, s přídatnou mechanickou zápachovou uzávěrkou (kuličkou).
Normy	ČSN EN 1451, ČSN 75 6760
Doporučeno pro	Pro odtoková potrubí s občasným průtokem vody
Další informace	Těsný proti zápachu i bez vody v zápachové uzávěrce

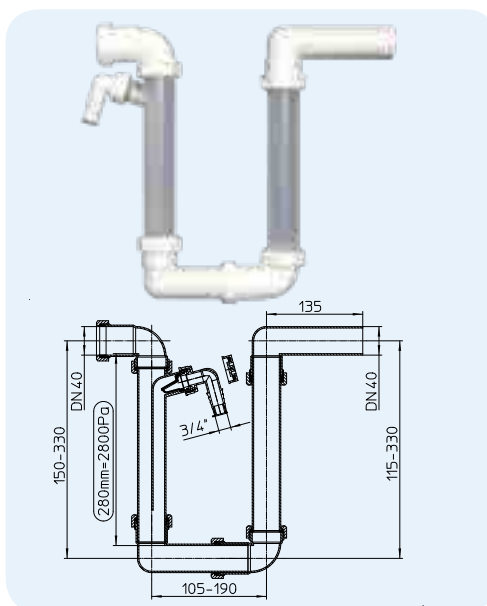


HL-č.	Dimenze	Hmotnost	EAN	ks/balení
21	DN32	90 g	+500215	1

### HL136.2 Vodní zápachová uzávěrka pro odvod kondenzátu

#### Údaje

Materiál	PP
Připojení	DN40
Odtok	DN40
Zápachová uzávěrka	280 mm vody ve vodní uzávěrce
Normy	DIN 19541
Doporučeno pro	Pro potrubí (zařízení) v nichž se nachází podtlak nebo přetlak (možnost připojení na sací nebo přetlakové straně zařízení)
Další informace	Při středním stavu vody těsná až do 2800 Pa přetlaku nebo podtlaku; s možností doplňování vody do vodní uzávěrky



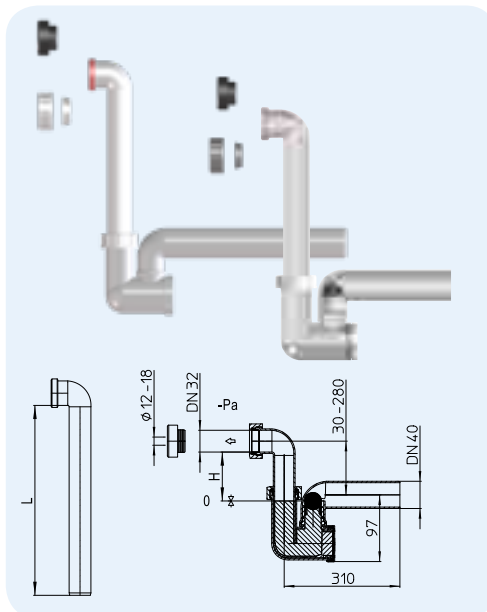
HL-č.	Dimenze	Hmotnost	EAN	ks/balení
136.2	DN40	364 g	+008223	10

**HL136N** Vodní zápachová uzávěrka pro odvod kondenzátu s přídatnou mechanickou zápachovou uzávěrkou  
**HL136NT** Vodní zápachová uzávěrka pro odvod kondenzátu jako HL136N, avšak transparentní verze

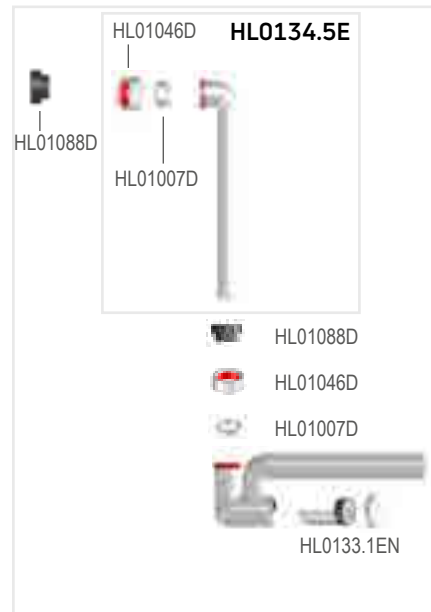
**Údaje**

Max. průtok	0,37 l/s
Materiál	PP
Připojení	Převlečná matice (svěrné těsnění) pro potrubí DN32, pryžové těsnění k nasunutí potrubí Ø 12-18 mm
Odtok	DN40
Zápachová uzávěrka	Výška vodního uzávěru 60 mm, s přídatnou mechanickou zápachovou uzávěrkou (kuličkou).
Normy	ČSN EN 12056
Doporučeno pro	Klimatizační, větrací a vytápěcí jednotky
Další informace	Těsná proti zápachu i bez vody v zápachové uzávěrce Možný ležatý i svislý přívod.

-Pascal	H	L
< -300	30	80
(-300)-(-500)	30-50	80
(-500)-(-700)	50-70	100
(-700)-(-900)	70-90	120
(-900)-(-1100)	90-110	140
(-1100)-(-1300)	110-130	160



HL-č. 136N      Dimenze DN40 x DN32 popř. Ø 12 - 18 mm      Hmotnost 230 g



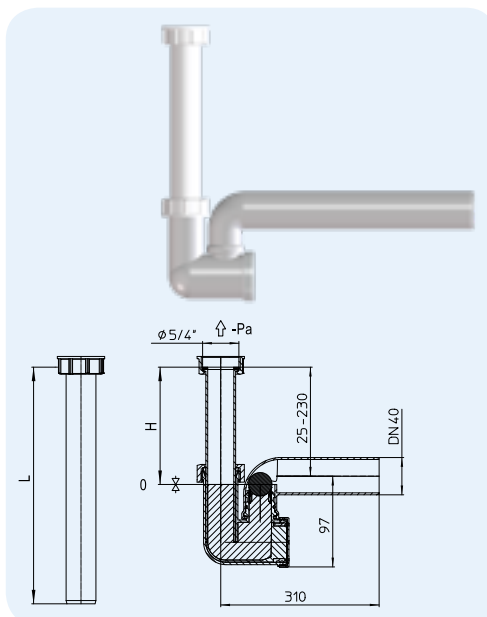
EAN +018390      ks/balení 10

**HL136.3** Vodní zápachová uzávěrka pro odvod kondenzátu s přídatnou mechanickou zápachovou uzávěrkou

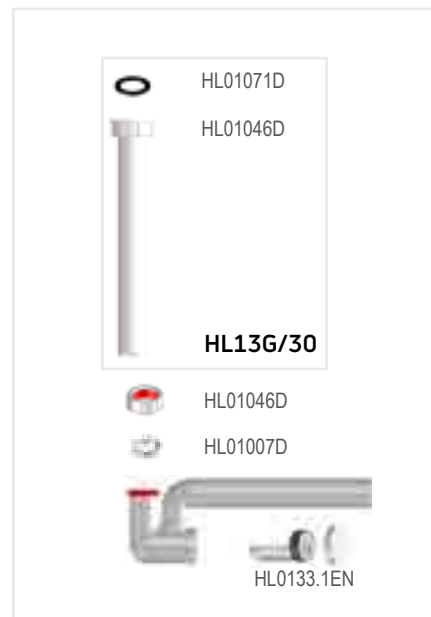
**Údaje**

Max. průtok	0,37 l/s
Materiál	PP
Připojení	5/4"
Odtok	DN40
Zápachová uzávěrka	Výška vodního uzávěru 60 mm, s přídatnou mechanickou zápachovou uzávěrkou (kuličkou).
Normy	ČSN EN 12056
Doporučeno pro	Klimatizační, větrací a vytápěcí jednotky
Další informace	Těsný proti zápachu i bez vody v zápachové uzávěrce

-Pascal	H	L
< -300	30	80
(-300)-(-500)	30-50	80
(-500)-(-700)	50-70	100
(-700)-(-900)	70-90	120
(-900)-(-1100)	90-110	140
(-1100)-(-1300)	110-130	160



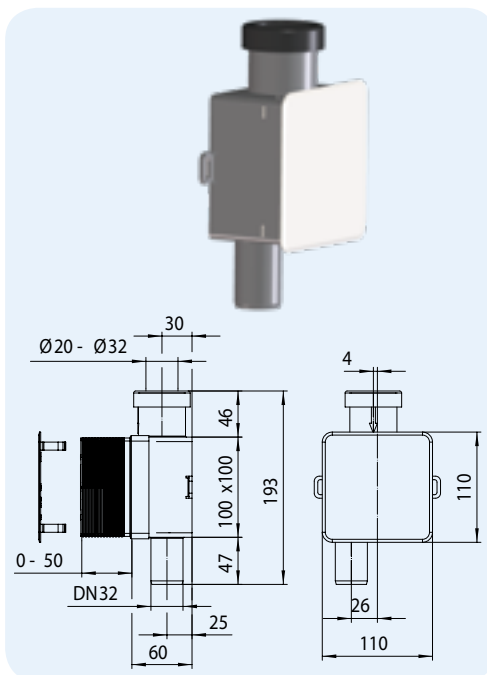
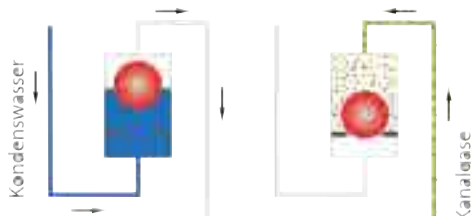
HL-č. 136.3      Dimenze DN40 x 5/4"      Hmotnost 230 g



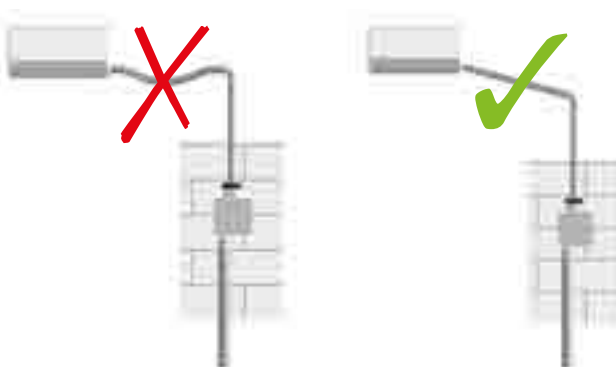
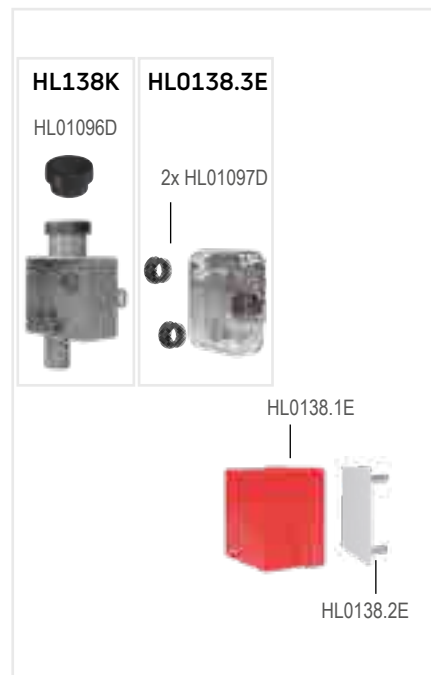
EAN +011889      ks/balení 10

**HL138 Podomítková vodní záp. uzávěrka pro odvod kondenzátu s přídatnou mechanickou zápachovou uzávěrkou**
**Údaje**

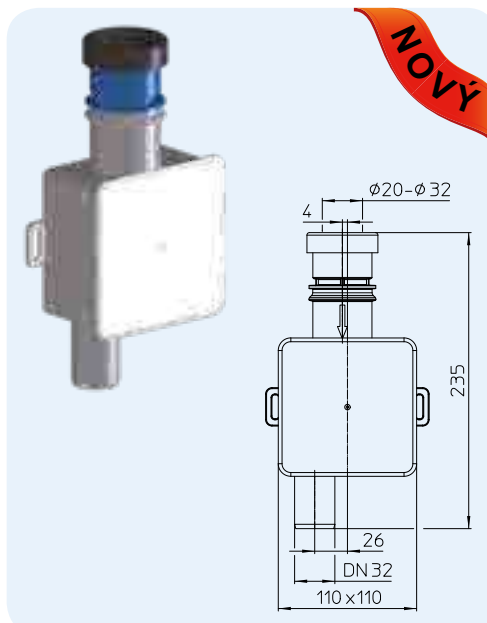
Max. průtok	540l/h
Materiál	PP/ABS
Připojení	Připojovací potrubí s vnějším rozměrem $\varnothing$ 20-32mm a minimálním průběžným vnitřním $\varnothing$ 18mm
Odtok	DN32
Zápachová uzávěrka	Výška vodního uzávěru 50 mm, s přídatnou mechanickou zápachovou uzávěrkou (kuličkou).
Normy	DIN 19541, ČSN EN 12056
Doporučeno pro	Klimatizační, větrací a vytápěcí jednotky
Další informace	Těsná proti zápachu i bez vody v zápachové uzávěrci, vyjimatelná kazeta se zápachovou uzávěrkou pro inspekci



HL-č.	Dimenze	Hmotnost	EAN	ks/balení
138	DN32 x $\varnothing$ 20 - 32 mm	280 g	+030705	10


**HL138H Podomítková vodní záp. uzávěrka pro odvod kondenzátu HL138 s hygienickým adaptérem**
**Údaje**

Max. průtok	72 l/h
Materiál	PP/ABS
Připojení	Připojovací potrubí s vnějším rozměrem $\varnothing$ 20-32mm a minimálním průběžným vnitřním $\varnothing$ 18mm
Odtok	DN32
Zápachová uzávěrka	Výška vodního uzávěru 50 mm, s přídatnou mechanickou zápachovou uzávěrkou (kuličkou).
Normy	ÖNORM H 6020, VDI 6022, DIN 19541
Doporučeno pro	podle požadavků ÖNORM H6020: 2015, například pro nemocnice, ambulance, pečovatelské ústavy; k bezpečnému odvodnění kondenzační vody z klimatizačních a vzduchotechnických a topných jednotek a zabezpečení proti zápachu z kanalizace
Další informace	Těsná proti zápachu i bez vody v zápachové uzávěrci, vyjimatelná kazeta se zápachovou uzávěrkou pro inspekci. Znalecký posudek je ke stažení na <a href="http://www.hl.at">www.hl.at</a>



HL-č.	Dimenze	Hmotnost	EAN	ks/balení
138H	DN32 x $\varnothing$ 20 - 32 mm			1



