



SIPHONS ABLÄUFE



HL Připojení

8. WC

8

DN 110



## HL Napojení záchodových mís

### Základní informace k projektování a montáži

HL nabízí pro každý typ záchodové mísy vhodné řešení připojení, které vyhovuje z estetického hlediska a splňuje také funkční požadavky moderní instalační techniky. Na jaké detaily má dát instalatér pozor?

#### ▲ Těsnost

K dosažení těsného spojení mezi keramikou a připojovacím potrubím, jsou průměry odpadních přípojek keramiky zkušeny podle norem. Jelikož se tato napojení nachází většinou ve stěně nebo v podlaze, byla by netěsnost v této oblasti obzvláště nepřijemná.

Proto tady platí: vnější průměr 102 mm, tolerance +/- 5 mm.

#### ▲ Flexibilita

Právě u stojících záchodových mís nastává problém s nesouosým napojením odtoku mísy a připojovacího potrubí, který ztěžuje montáž. V mnoha případech se vše dá vyřešit excentrickým napojením s krycí růžicí.

#### ▲ Materiál

Protože používáme vysoce kvalitní suroviny pro výrobu těsnění můžeme garantovat

dlouhou životnost. Dojde-li přece jen k netěsnostem, jsou jednotlivá těsnění snadno vyměnitelná.

#### Platné normy/směrnice

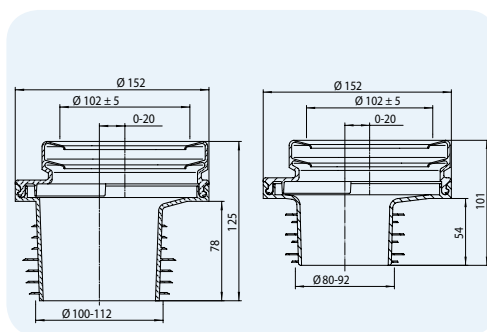
ČSN EN 1451 .....Plastové potrubní odpadní systémy (pro nízkou a vysokou teplotu) uvnitř budov - Polypropylen (PP)  
 ČSN EN 12056-5.....Vnitřní kanalizace - Gravitační systémy - Část 5: Instalace a zkoušení, pokyny pro provoz, údržbu a používání  
 ČSN 75 6760.....Vnitřní kanalizace  
 DIN 1389.....Napojovací tvarovky pro záchodové mísy

## HL Napojení záchodových mís – údaje o výrobcích

### HL200 Excentrická napojovací manžeta pro záchodovou mísu

#### Údaje

Materiál	PE měkčené
Připojení	Ø 102 ± 5 mm
Odtok	HL200/1: Ø 100 – 112 mm HL200/90: Ø 80 – 92 mm
Normy	DIN 1389
Doporučeno pro	Záchodové mísy se svislým odtokem
Další informace	S vícebřítým těsněním, excentricita 0-20 mm

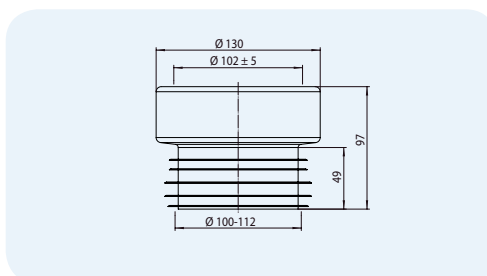


HL-č.	Dimenze	Hmotnost	EAN	ks/balení
200/1	DN110	225 g	+502004	10
200/90	DN90	220 g	+200900	10

### HL201 Přímá napojovací manžeta pro záchodovou mísu

#### Údaje

Materiál	PE měkčené
Připojení	Ø 102 ± 5 mm
Odtok	Ø 100 – 112 mm
Normy	DIN 1389
Doporučeno pro	Záchodové mísy se svislým odtokem
Další informace	S vícebřítým těsněním



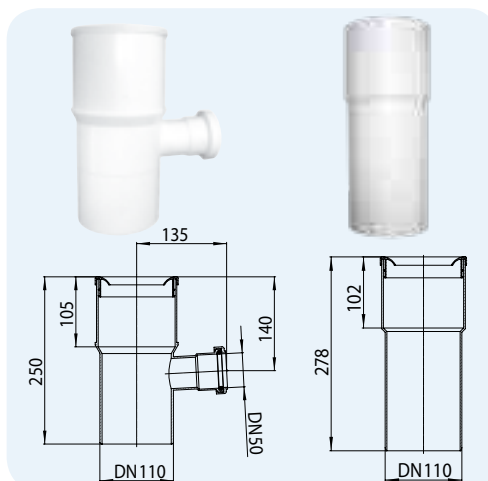
HL-č.	Dimenze	Hmotnost	EAN	ks/balení
201	DN110	110 g	+502011	10

**HL202** Napojovací trubka pro záchodovou mísu s odbočkou

**HL202G** Napojovací trubka pro záchodovou mísu

**Údaje**

Materiál	PP
Připojení	HL202: Ø 102 ± 5 mm/DN50 HL202G: Ø 102 ± 5 mm
Odtok	DN110
Normy	DIN 1389
Doporučeno pro	Záchodové mísy se svislým odtokem
Další informace	S násuvným těsněním

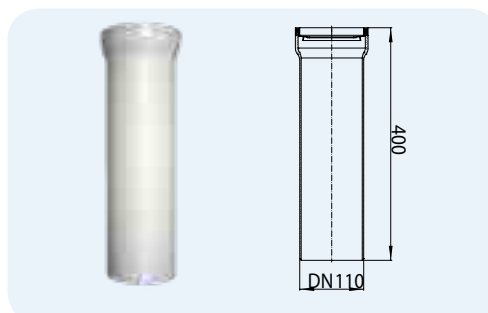


HL-č.	Dimenze	Hmotnost	EAN	ks/balení
202	DN100 x DN50	275 g	+502028	15
202G	DN110	275 g	+512027	15

**HL203** Napojovací trubka pro záchodovou mísu - bílá

**Údaje**

Materiál	PP
Připojení	Ø 97 – 110 mm
Odtok	DN110
Normy	DIN 1389
Doporučeno pro	Záchodové mísy s vodorovným odtokem
Další informace	S pryžovým těsněním a nástrčným kroužkem

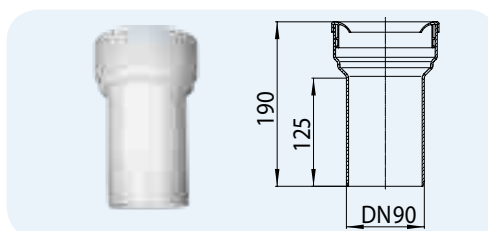


HL-č.	Dimenze	Hmotnost	EAN	ks/balení
203/1	DN110	215 g	+502035	10

**HL203/90** Napojovací trubka pro záchodovou mísu - bílá

**Údaje**

Materiál	PP
Připojení	Ø 102 ± 5 mm
Odtok	DN90
Normy	DIN 1389
Doporučeno pro	Záchodové mísy s vodorovným odtokem
Další informace	S násuvným těsněním

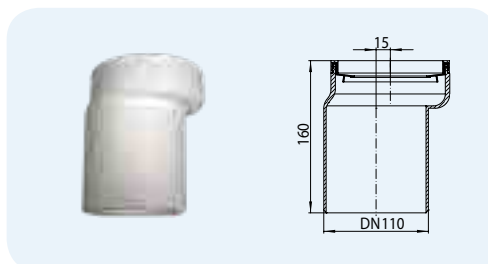


HL-č.	Dimenze	Hmotnost	EAN	ks/balení
203/90WE	DN90	190 g	+502134	25

**HL204** Napojovací trubka pro záchodovou mísu - bílá, s odskokem

**Údaje**

Materiál	PP
Připojení	Ø 97 – 110 mm
Odtok	DN110
Normy	DIN 1389
Doporučeno pro	Záchodové mísy s vodorovným odtokem
Další informace	15 mm vystředěno, s pryžovým těsněním a nástrčným kroužkem

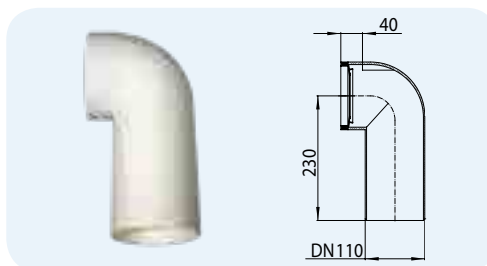


HL-č.	Dimenze	Hmotnost	EAN	ks/balení
204	DN110	220 g	+502042	1

### HL205 Napojovací koleno pro záchodovou mísu - bílé

#### Údaje

Materiál	PP
Připojení	Ø 97 – 110 mm
Odtok	DN110
Normy	DIN 1389
Doporučeno pro	Záchodové mísy s vodorovným odtokem
Další informace	S pryžovým těsněním a nástrčným kroužkem



HL-č.	Dimenze	Hmotnost
205	DN110	220 g

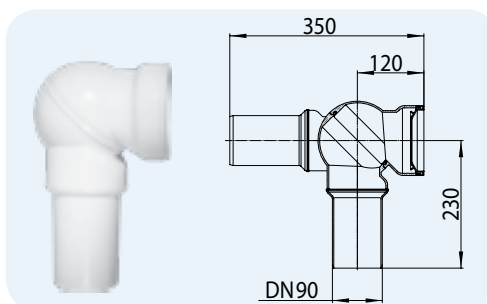


EAN	ks/balení
+502059	10

### HL209 Napojovací koleno pro záchodovou mísu - bílé

#### Údaje

Materiál	PP
Připojení	Ø 97 – 110 mm
Odtok	DN90
Normy	DIN 1389
Doporučeno pro	Záchodové mísy s vodorovným odtokem
Další informace	S kulovým kloubem, s pryžovým těsněním a nástrčným kroužkem



HL-č.	Dimenze	Hmotnost
209.WE	DN110 x DN90	405 g



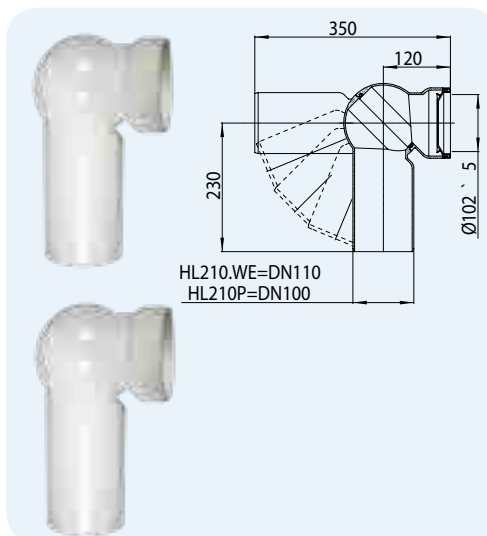
EAN	ks/balení
+502097	10

### HL210 Napojovací koleno pro záchodovou mísu - bílé s kulovým kloubem

#### HL210P jako HL210, avšak s PVC-napojovací trubkou DN100

#### Údaje

Materiál	HL210.WE: PP HL210P: PP/PVC
Připojení	Ø 97 – 110 mm
Odtok	HL210.WE: DN110 HL210P: DN100
Normy	DIN 1389
Doporučeno pro	Záchodové mísy s vodorovným odtokem
Další informace	S kulovým kloubem, s pryžovým těsněním a nástrčným kroužkem provedení "P": napojovací trubka z PVC



HL-č.	Dimenze	Hmotnost
210.WE	DN110	430 g
210P	DN100	540 g

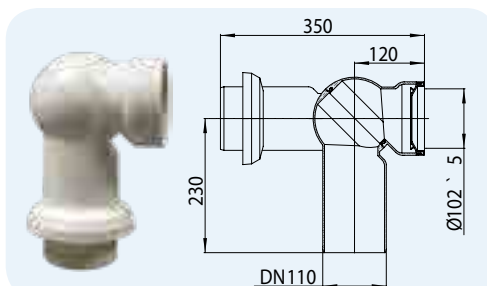


EAN	ks/balení
+502103	10
+502110	1

### HL210.7 Napojovací koleno pro záchodovou mísu - bílé s kulovým kloubem a krycí růžicí

#### Údaje

Materiál	PP
Připojení	Ø 97 – 110 mm
Odtok	DN110
Normy	DIN 1389
Doporučeno pro	Záchodové mísy s vodorovným odtokem
Další informace	S kulovým kloubem, krycí růžicí HL7EL, s pryžovým těsněním a nástrčným kroužkem



HL-č.	Dimenze	Hmotnost
210.7WE	DN110	475 g

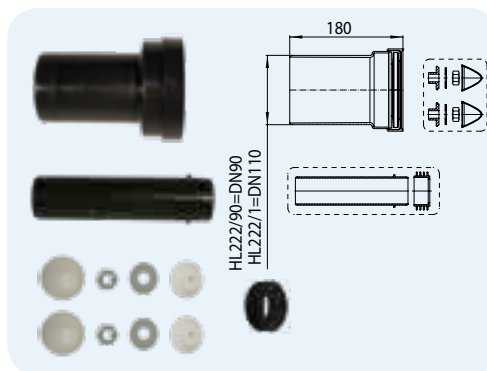


EAN	ks/balení
+502172	5

## HL222 Napojovací souprava pro záchodovou mísu

### Údaje

Materiál	PP
Připojení	Ø 102 ± 5 mm
Odtok	HL222/1: DN110 HL222/90: DN90
Normy	DIN 1389
Doporučeno pro	Odvádění odpadní vody a přivádění splachovací vody pro závěsné (nástěnné) záchodové mísy
Další informace	Včetně soupravy pro upevnění v balení výrobku

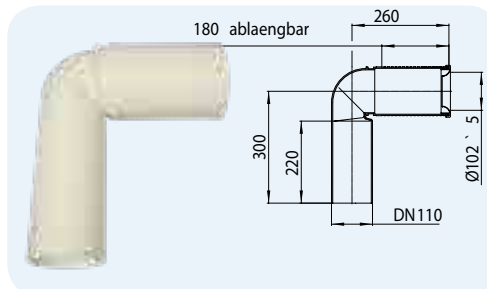


HL-č.	Dimenze	Hmotnost	EAN	ks/balení
222/1	DN110	325 g	+502226	1
222/90	DN90	310 g	+522293	1

## HL224 Napojovací koleno pro záchodovou mísu

### Údaje

Materiál	PP
Připojení	Ø 102 ± 5 mm
Odtok	DN110
Normy	DIN 1389
Doporučeno pro	Záchodové mísy s vodorovným odtokem
Další informace	S délkově upravitelnou přítokovou částí a pryžovým těsněním

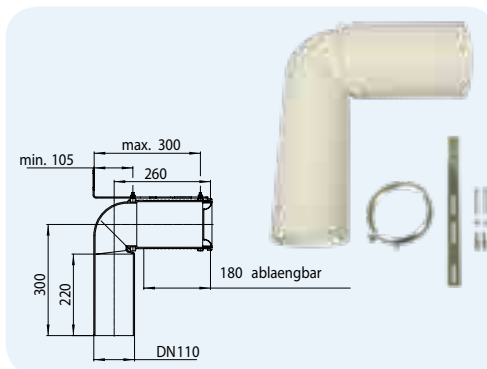


HL-č.	Dimenze	Hmotnost	EAN	ks/balení
224.WE	DN110	600 g	+502240	5

## HL224.1 Napojovací koleno pro záchodovou mísu s objímkou a připevňovacím úhelníkem

### Údaje

Materiál	PP
Připojení	Ø 102 ± 5 mm
Odtok	DN110
Normy	DIN 1389
Doporučeno pro	Záchodové mísy s vodorovným odtokem
Další informace	S délkově upravitelnou přítokovou částí a pryžovým těsněním, fixační úhelník a objímka pro záchodové mísy se stavitelným napojením

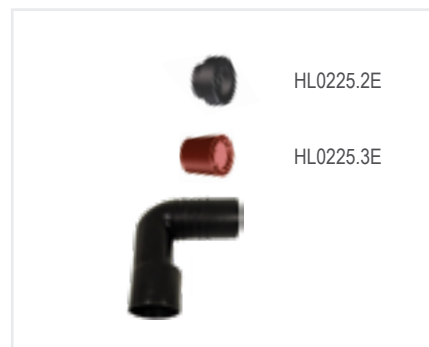
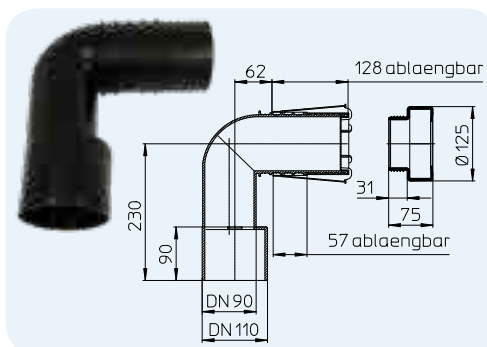


HL-č.	Dimenze	Hmotnost	EAN	ks/balení
224.1	DN110	1205 g	+512249	1

## HL225/90 Napojovací koleno pro záchodovou mísu

### Údaje

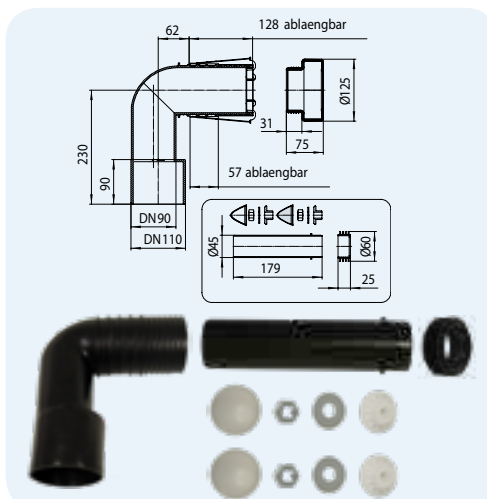
Materiál	PE
Připojení	Ø 97 – 110 mm
Odtok	DN90/110
Normy	DIN 1389
Doporučeno pro	Díky svým čtyřem fixačním drážkám je instalace možná na všech předstěnových instalačních modulech
Další informace	S délkově upravitelnou přítokovou částí, tím nevzniká spoj s těsněním ve stěně, pryžové těsnění s břity a stavební ochranná zátk



HL-č.	Dimenze	Hmotnost	EAN	ks/balení
225/90	DN90/110	860 g	+225903	5

**HL225.1/90 Napojovací koleno pro záchodovou mísu s napojovací soupravou HL226**
**Údaje**

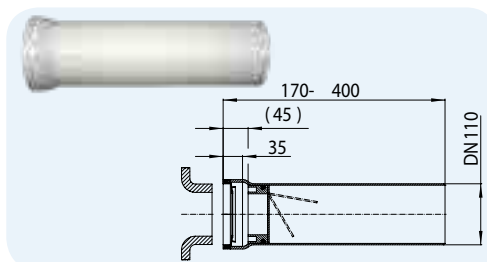
Materiál	PE
Připojení	Ø 97 – 110 mm
Odtok	DN90/110
Normy	DIN 1389
Doporučeno pro	Díky svým čtyřem fixačním drážkám je instalace možná na všech předstěnových instalačních modulech
Další informace	S délkově upravitelnou přítokovou částí, tím nevzniká spoj s těsněním ve stěně, pryžové těsnění s brýty a stavební ochranná zátky



HL-č.	Dimenze	Hmotnost	EAN	ks/balení
225.1/90	DN90/110	980 g	+225194	5

**HL703 Napojovací trubka pro záchodovou mísu se zpětnou klapkou**
**Údaje**

Materiál	PP
Připojení	Ø 97 – 110 mm
Odtok	DN110
Normy	DIN 1389
Doporučeno pro	Napojení záchodových mís, kde hrozí zpětný průtok vody, způsobený chybným řešením kanalizačního potrubí
Další informace	S délkově upravitelnou přítokovou částí a pryžovým těsněním

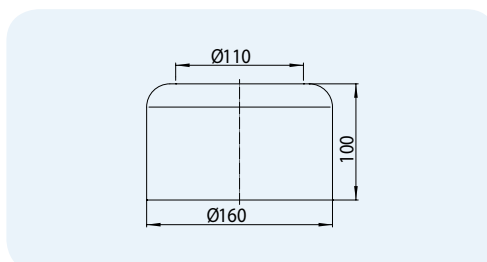


HL-č.	Dimenze	Hmotnost	EAN	ks/balení
703	DN110	530 g	+507030	1

## HL Napojení záchodových mís – údaje o příslušenství

**HL7.WE Krycí růžice k záchodové míse, dělená**
**Údaje**

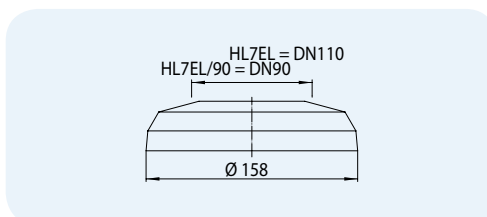
Materiál	PP
Připojení	Ø 110 mm
Vnější rozměr	Ø 160 mm
Doporučeno pro	Estetické zakrytí spoje potrubí od záchodové mísy ve stěně nebo v podlaze
Další informace	Dělená krycí růžice pro již nainstalované záchodové mísy



HL-č.	Dimenze	Hmotnost	EAN	ks/balení
7.WE	DN110	140 g	+502073	30

**HL7EL Krycí růžice k záchodové míse elastická, bílá**
**Údaje**

Materiál	PE měkčené
Připojení	HL7EL.WE: DN110 HL7EL/90: DN90
Vnější rozměr	Ø 158 mm
Doporučeno pro	Estetické zakrytí spoje potrubí od záchodové mísy ve stěně nebo v podlaze
Další informace	Elastická krycí růžice



HL-č.	Dimenze	Hmotnost	EAN	ks/balení
7EL	DN110	45 g	+500079	5
7EL/90.WE	DN90	45 g	+501076	5