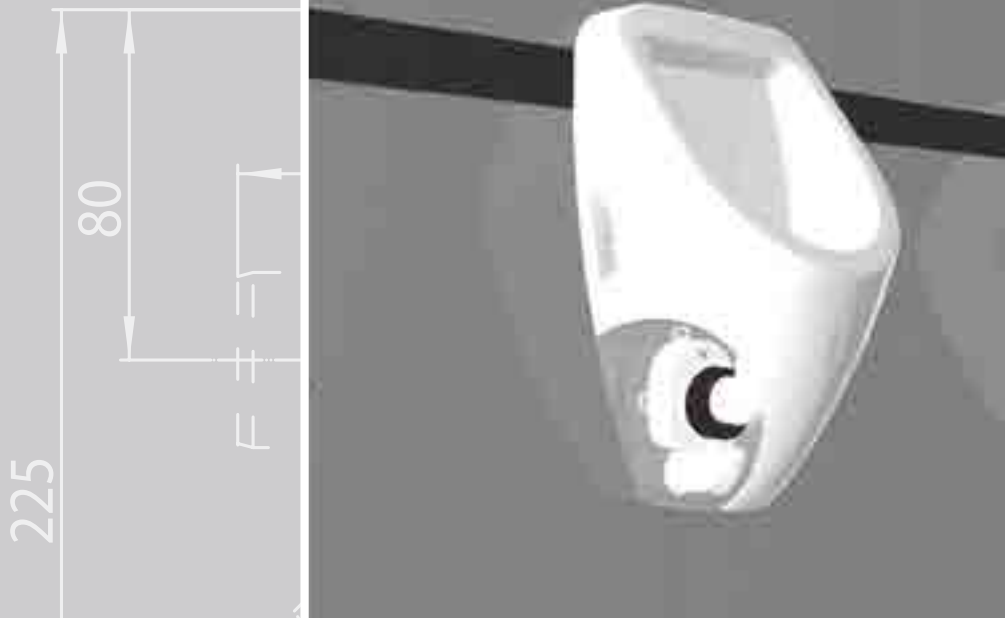
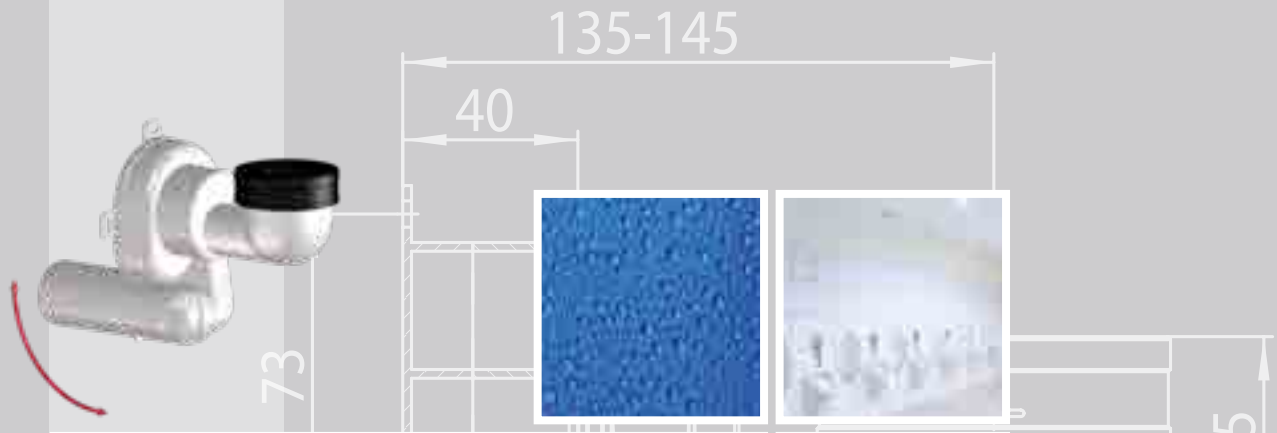




SIPHONS ABLÄUFE



# HL Zápachové uzávěrky

## 9. Pisoárové mísy

# 9



DN50  
DN40

## HL Zápachové uzávěrky k pisoárovým mísám

### Základní informace k projektování a montáži

V posledních letech se vzhledem k požadavkům na malou spotřebu vody prosazují stále více pisoárové zápachové uzávěrky fungující na principu odsávání. V následujících odstavcích se pokusíme tyto principy vysvětlit:

#### ▲ Odsávací zápachová uzávěrka

Jelikož jsou pisoárové mísy instalovány většinou ve veřejných prostorách, je nutné zápachové uzávěrky chránit proti neoprávněné manipulaci. Proto je i samotná pisoárová mísa často konstruována tak, aby se všechny funkční prvky pro splachování nacházely za ní. Tím jsou samozřejmě méně přístupné k čištění a údržbě. Proto je velký důraz kladen na samočisticí schopnost zápachových uzávěrek, která je dosažena minimalizovaným průtočným průřezem zápachové uzávěrky a z toho vyplývající vyšší rychlostí vody proudící zápachovou uzávěrkou. Ze zápachové

uzávěrky je tedy záměrně odsáta voda. Po spláchnutí musí v zápachové uzávěrce zůstat zbylá voda a vytvořit vodní uzávěr. Pro tyto účely mohou být použity jen ty zápachové uzávěrky, které jsou zkoušeny podle norem, a je u nich dosaženo odsávacího efektu. Pisoárová zápachová uzávěrka HL430 normám odpovídá. K tomu je ještě jednou ročně prováděna zkouška funkčnosti u nezávislých zkušeben.

#### ▲ Množství splachovací vody

Většinou se používají pisoárové mísy s elektronicky řízeným splachováním. Tím může být regulováno množství vody určené ke spláchnutí pisoárové mísy. Minimální množství vody určené ke spláchnutí u HL431 a HL432 činí 1,5 l pro jedno spláchnutí, u HL430 činí 1 l pro jedno spláchnutí.

#### ▲ Ucpávání z důvodu usazování močového kamene

Jak z ekologických, tak i ekonomických důvodů směřují trendy splachování pisoárových mís ke stále menší spotřebě vody. Tím může docházet k ucpání potrubí nebo zápachových uzávěrek močovým kamenem. Proto doporučujeme pravidelné čištění a kontrolu.

#### ▲ Otočné připojení na odtoku

Patentovaný otočný kloub na odtoku zápachové uzávěrky umožňuje připojení na ležaté nebo svislé kanalizační připojovací potrubí bez prnutí.

Platné normy/směrnice

ČSN EN 80 Pisoárové mísy nástěnné -

Připojovací rozměry

ČSN EN 13407 Pisoárové mísy nástěnné -

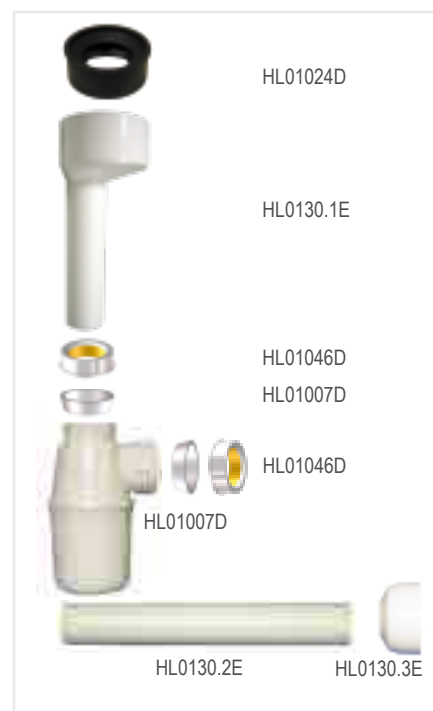
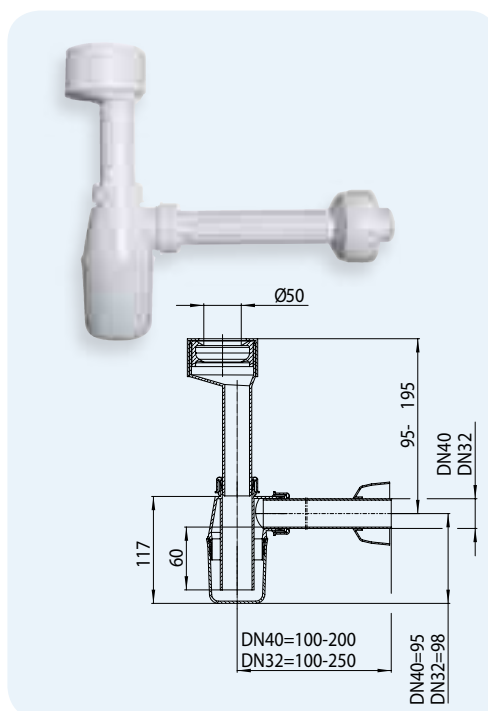
Funkční požadavky a zkušební metody

## HL Zápachové uzávěrky k pisoárovým mísám – údaje o výrobcích

### HL130 Pisoárová zápachová uzávěrka

#### Údaje

Materiál	PP
Připojení	Ø 50 ± 2 mm
Odtok	HL130/30: DN32 HL130/40: DN40
Max. průtok	0,7 l/s
Normy	DIN 19541, DIN 1380
Doporučeno pro	Pisoárové mísy se svislým odtokem
Další informace	Výškově stavitelná zásuvná trubka, připojovací manžeta a krycí růžice

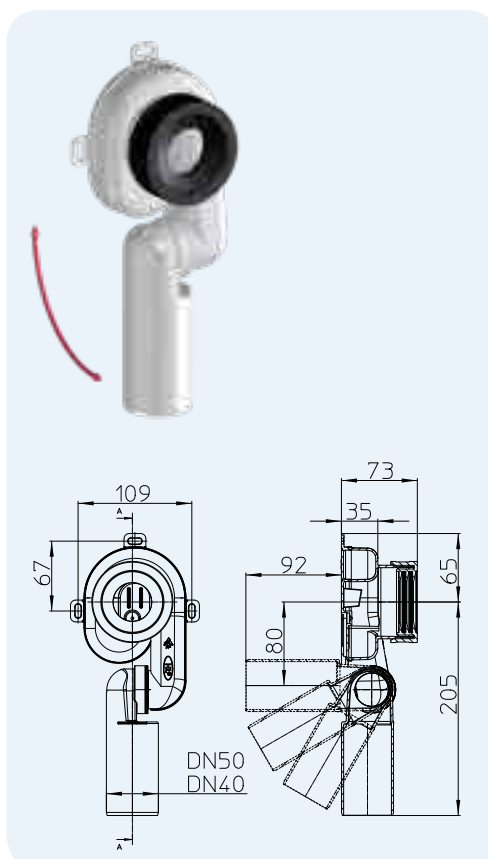


HL-č.	Dimenze	Hmotnost	EAN	ks/balení
130/30	DN32	260 g	+301300	1
130/40	DN40	265 g	+013043	1

**HL430** Pisoárová zápachová uzávěrka odsávací

**Údaje**

Materiál	PP
Připojení	Ø 50 ± 2 mm
Odtok	HL430/40: DN40 HL430/50: DN50
Max. průtok	0,7 l/s
Normy	ČSN EN 80, ČSN EN 13407
Doporučeno pro	Odsávací pisoárové mísy s ležatým vnitřním odtokem a množstvím vody pro jedno spláchnutí 1l
Další informace	Otočné připojení na odtoku (0° až 90°) a násuvné těsnění

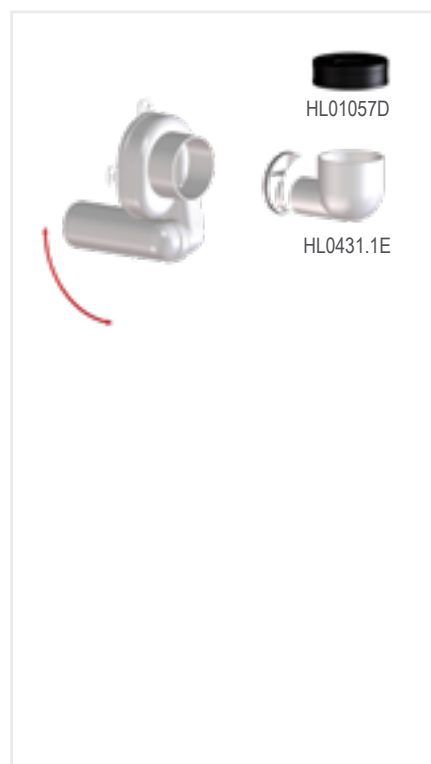
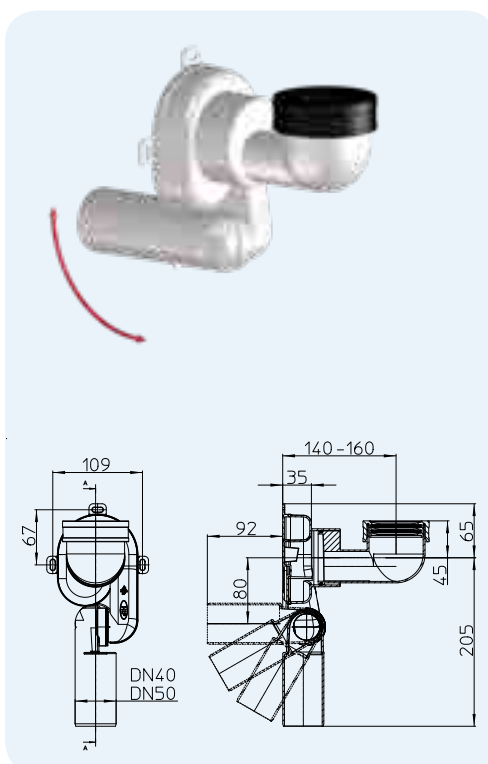


HL-č.	Dimenze	Hmotnost	EAN	ks/balení
430/40	DN40	180 g	+304301	10
430/50	DN50	185 g	+314300	10

**HL431** Pisoárová zápachová uzávěrka odsávací

**Údaje**

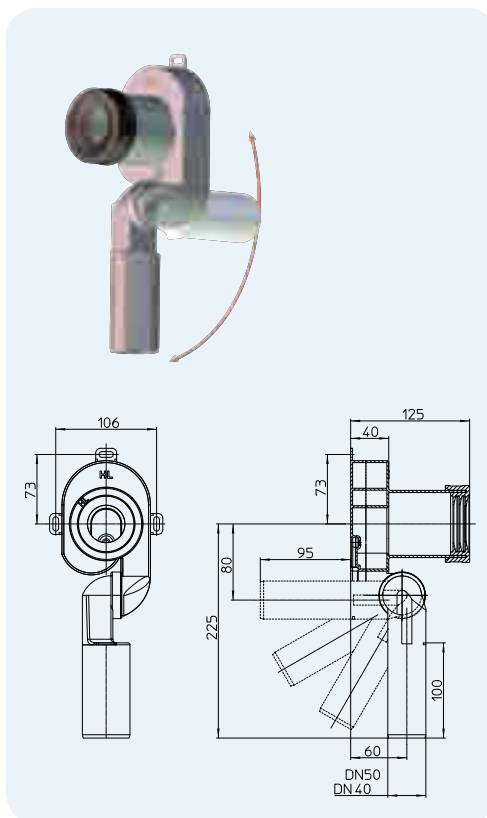
Materiál	PP
Připojení	Ø 50 ± 2 mm
Odtok	HL431/40: DN40 HL431/50: DN50
Max. průtok	0,7 l/s
Normy	ČSN EN 80, ČSN EN 13407
Doporučeno pro	Odsávací pisoárové mísy se svislým vnitřním odtokem
Další informace	Otočné připojení na odtoku (0° až 90°) a násuvné těsnění



HL-č.	Dimenze	Hmotnost	EAN	ks/balení
431/40	DN40	250 g	+000777	10
431/50	DN50	260 g	+000791	10

**HL432 PISOÁROVÁ ZÁPACHOVÁ UZÁVĚRKA ODSÁVACÍ**
**Údaje**

Materiál	PP
Připojení	Ø 50 ± 2 mm
Odtok	HL432/40: DN40 HL432/50: DN50
Max. průtok	0,7 l/s
Normy	ČSN EN 80, ČSN EN 13407
Doporučeno pro	Odsávací pisoárové mísy s ležatým vnitřím odtokem, např. Keramag "Joly"
Další informace	Otočné připojení na odtoku (0° až 90°) a násuvné těsnění



HL-č.	Dimenze	Hmotnost	EAN	ks/balení
432/40	DN40	190 g	+000821	10
432/50	DN50	195 g	+000845	10