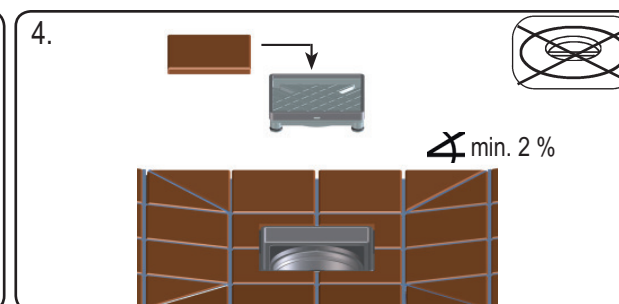
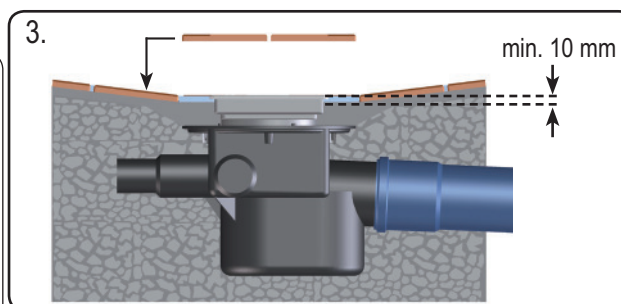
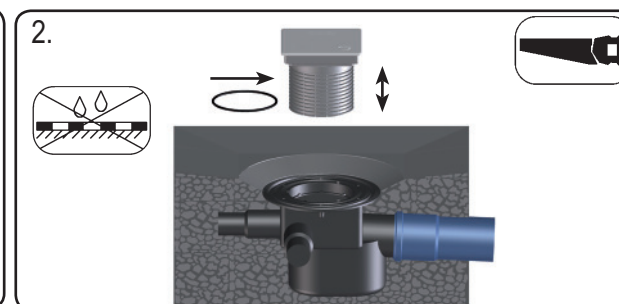
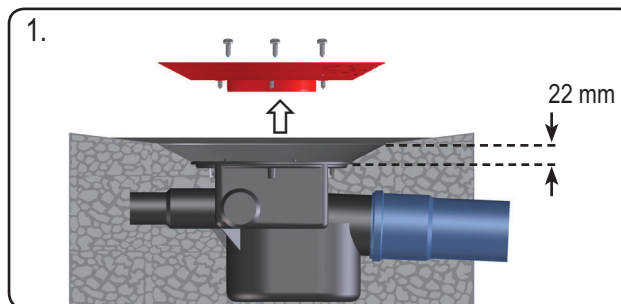
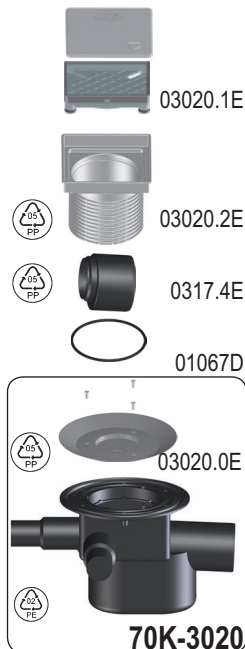


HL70-3020

1,0 l/s
DN75/110



D Bodenablauf befliesbar

I Scarico a pavimento piastrellabile

GB Floor drain, tilable

H Becsempézhető padlólefolyó

PL Wpust podłogowy do wypłytkowania

SLO talni odtok za oblogo s ploščicami

TR Fayanslanabilir Yer Süzgeci

CZ/SK Podlahová vpust s krytem pro vlepení dlažby

BUL Подов сифон за баня за полагане на индивидуална плочка

PYC Трап для терас с надставным элементом для вклеивания керамической плитки

HR Podni slivnik za ispunu završnog sloja

RO Receptor de pardoseală pentru gresie

06.03.2012