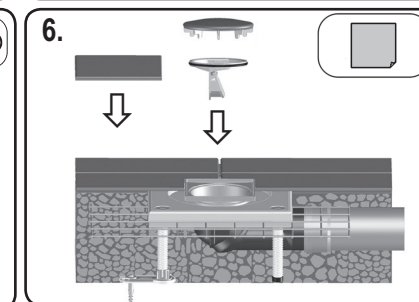
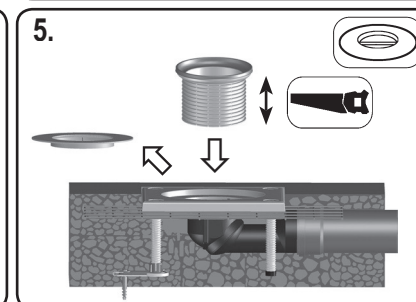
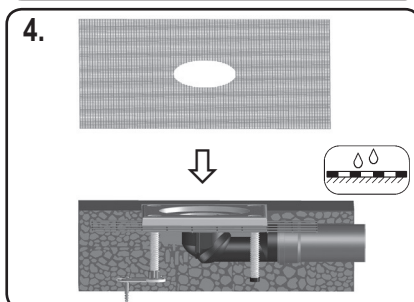
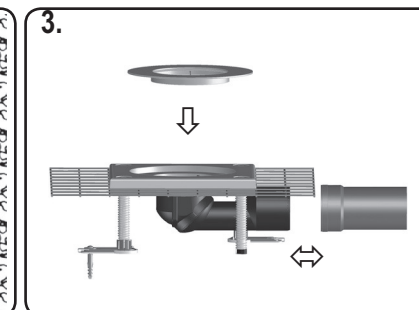
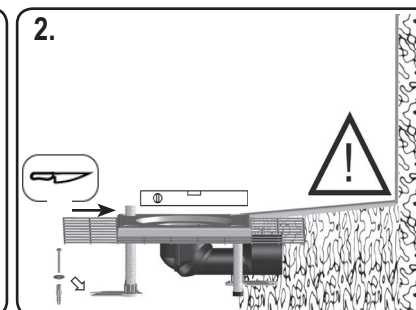
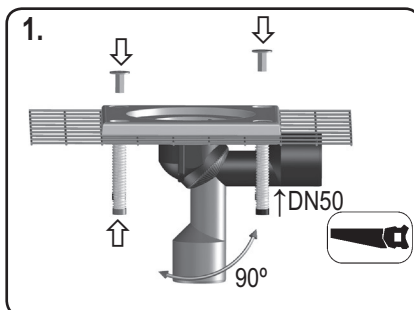
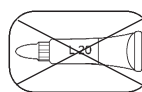
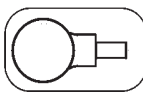
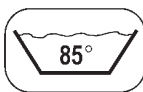


HL80CR

0,80 l/s
DN50/75



80CK

D BALKON & TERRASSENABLAUF

TR BALKON VE TERAS SÜZGEÇİ

H TERASZLEFOLYÓ

RO SIFON DE TERASĂ

I SCARICO PER TERRAZZI

CZ/SK TERASOVÝ VTOK

PL WPUST BALKONOWY I TARASOWY

PYC ТРАП ДЛЯ БАЛКОНОВ И ТЕРРАС

GB BALCONY & TERRACE DRAIN

HR TERASNI I BALKONSKI ODVOD

SLO TERASNI ODTOK

BUL СИФОН ЗА ТЕРАСИ И БАЛКОНИ

16.12.2010