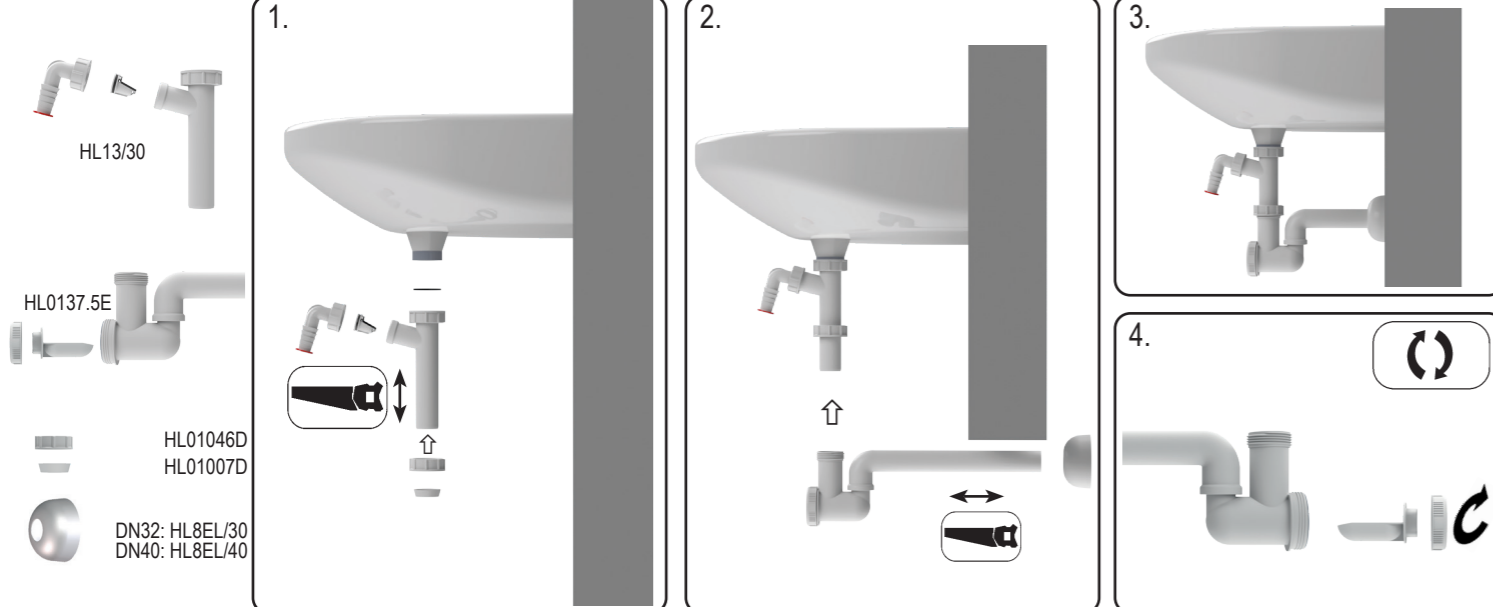
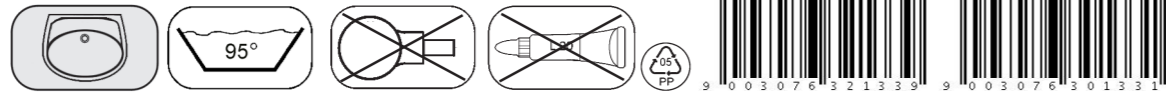


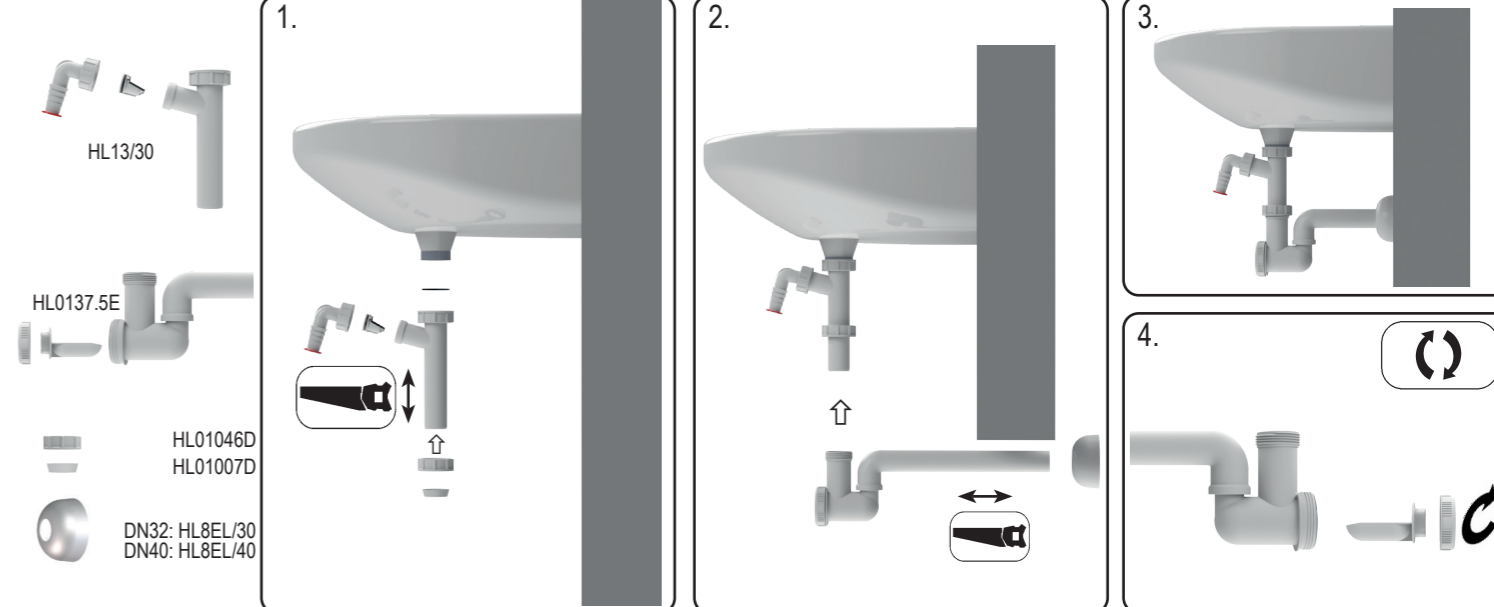
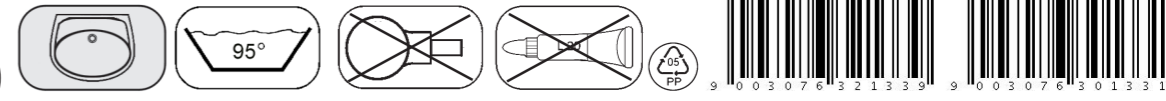
# HL133/(30)(40)



D WASCHTISCHSIFON TR LAVABO SIFONU H MOSDÓSZIFON RO LAVOUR  
 I SIFONE LAVABO CZ/SK UMYVADLOVÝ SIFON PL SYFON UMYWALKOWY PYC ОСТСОЧНЧК ДОЖДЕВОЧВОДЫ  
 GB WASH BASIN TRAP HR SIFON ZA UMIVAONIK SLO SIFON ZA UMIVALNIK BUL СИФОН ЗА УМИВАЛНИК

27.03.2025

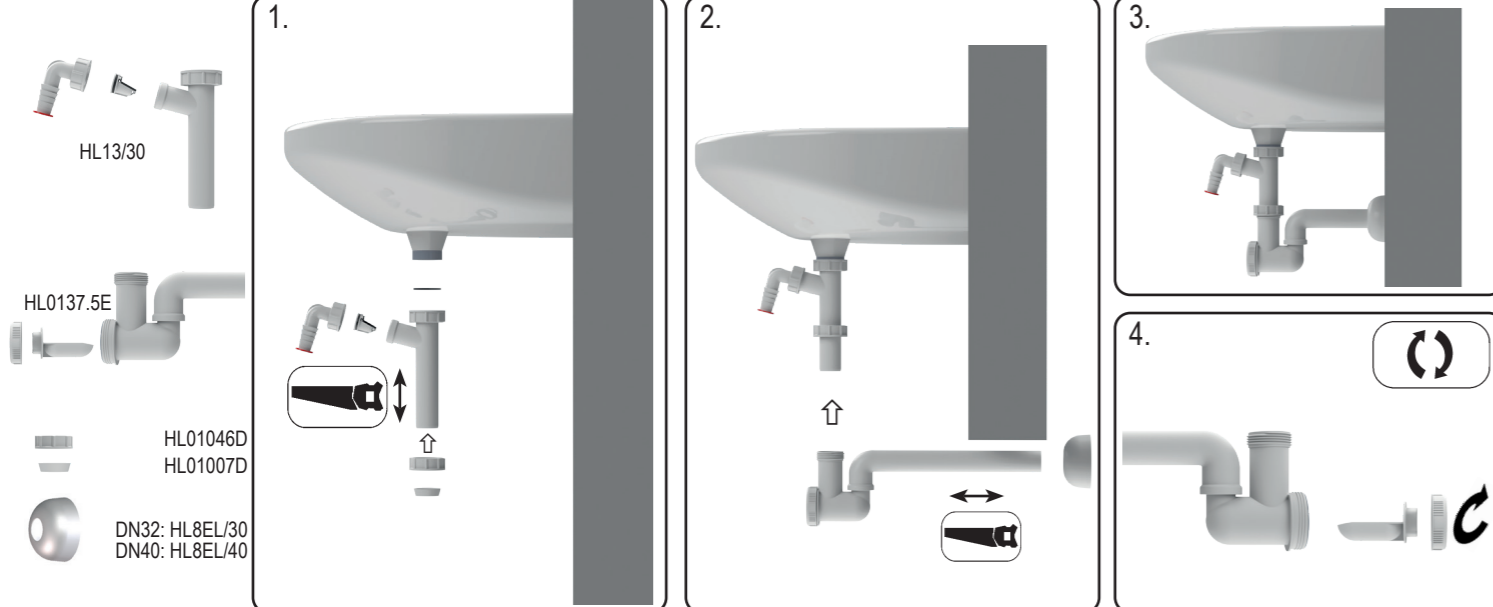
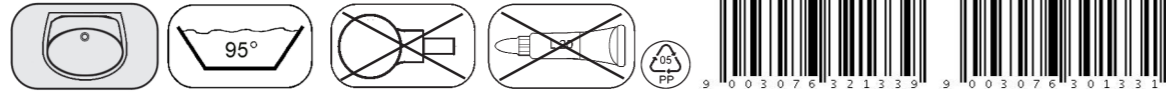
# HL133/(30)(40)



D WASCHTISCHSIFON TR LAVABO SIFONU H MOSDÓSZIFON RO LAVOUR  
 I SIFONE LAVABO CZ/SK UMYVADLOVÝ SIFON PL SYFON UMYWALKOWY PYC ОСТСОЧНЧК ДОЖДЕВОЧВОДЫ  
 GB WASH BASIN TRAP HR SIFON ZA UMIVAONIK SLO SIFON ZA UMIVALNIK BUL СИФОН ЗА УМИВАЛНИК

27.03.2025

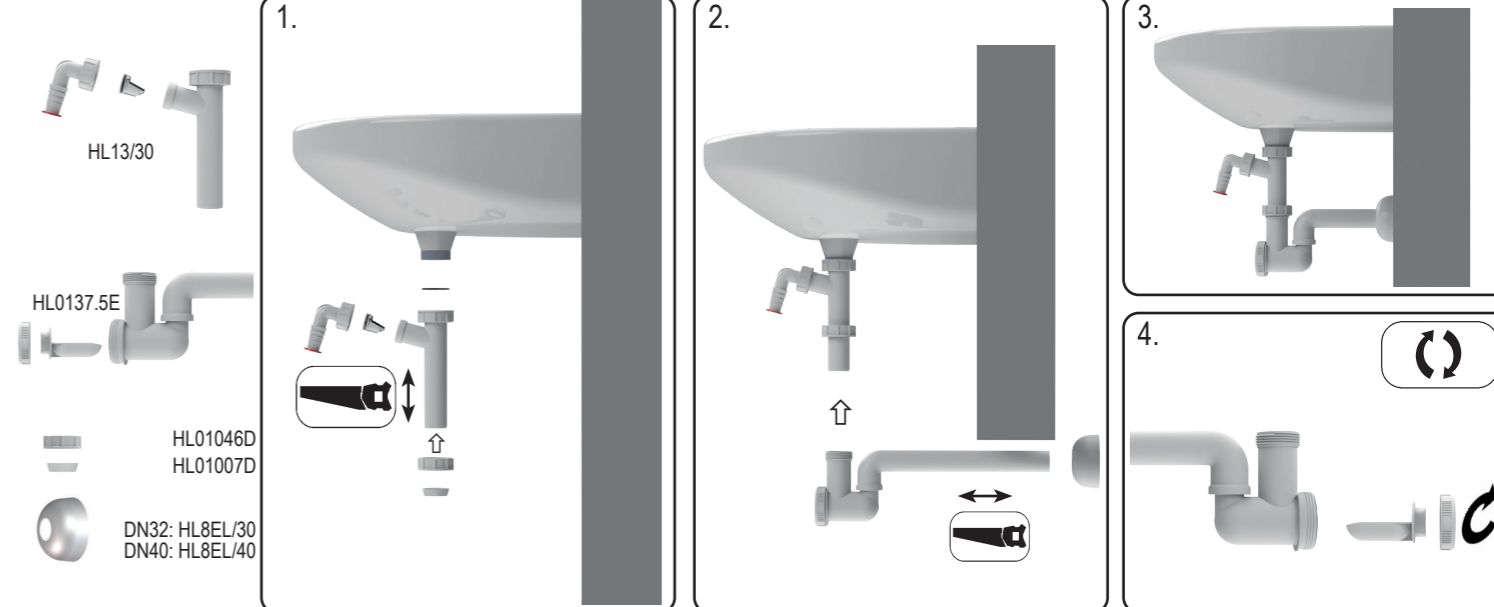
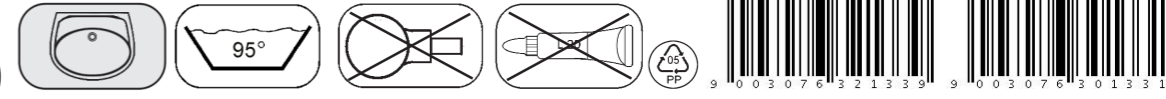
# HL133/(30)(40)



D WASCHTISCHSIFON TR LAVABO SIFONU H MOSDÓSZIFON RO LAVOUR  
 I SIFONE LAVABO CZ/SK UMYVADLOVÝ SIFON PL SYFON UMYWALKOWY PYC ОСТСОЧНЧК ДОЖДЕВОЧВОДЫ  
 GB WASH BASIN TRAP HR SIFON ZA UMIVAONIK SLO SIFON ZA UMIVALNIK BUL СИФОН ЗА УМИВАЛНИК

27.03.2025

# HL133/(30)(40)



D WASCHTISCHSIFON TR LAVABO SIFONU H MOSDÓSZIFON RO LAVOUR  
 I SIFONE LAVABO CZ/SK UMYVADLOVÝ SIFON PL SYFON UMYWALKOWY PYC ОСТСОЧНЧК ДОЖДЕВОЧВОДЫ  
 GB WASH BASIN TRAP HR SIFON ZA UMIVAONIK SLO SIFON ZA UMIVALNIK BUL СИФОН ЗА УМИВАЛНИК

27.03.2025