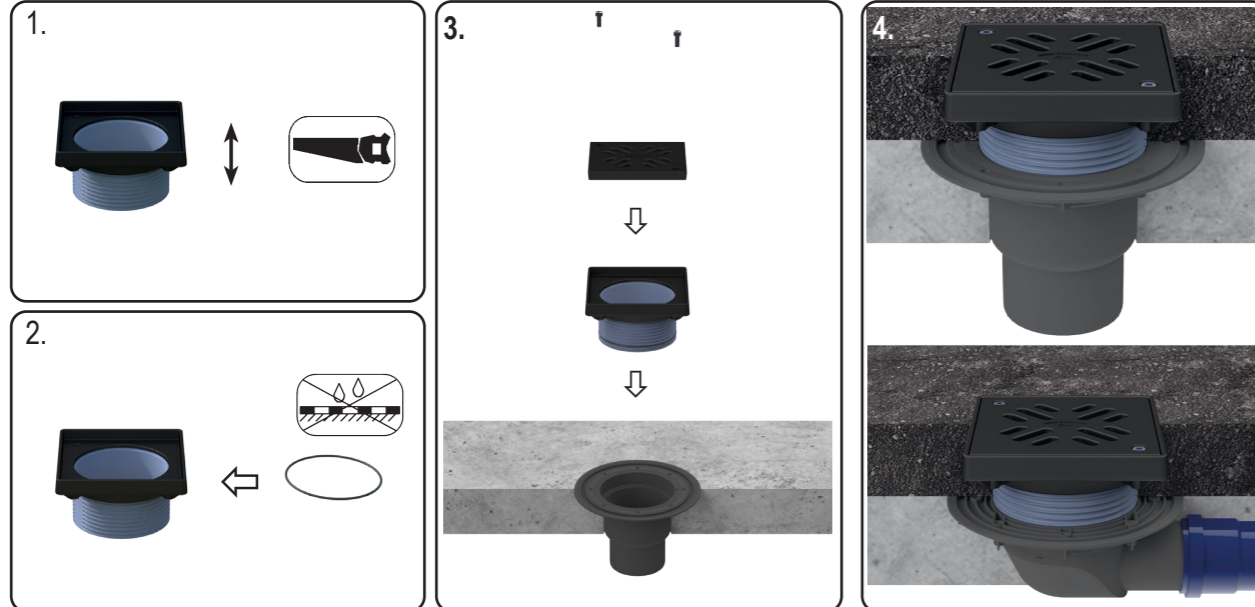
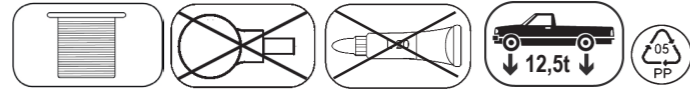


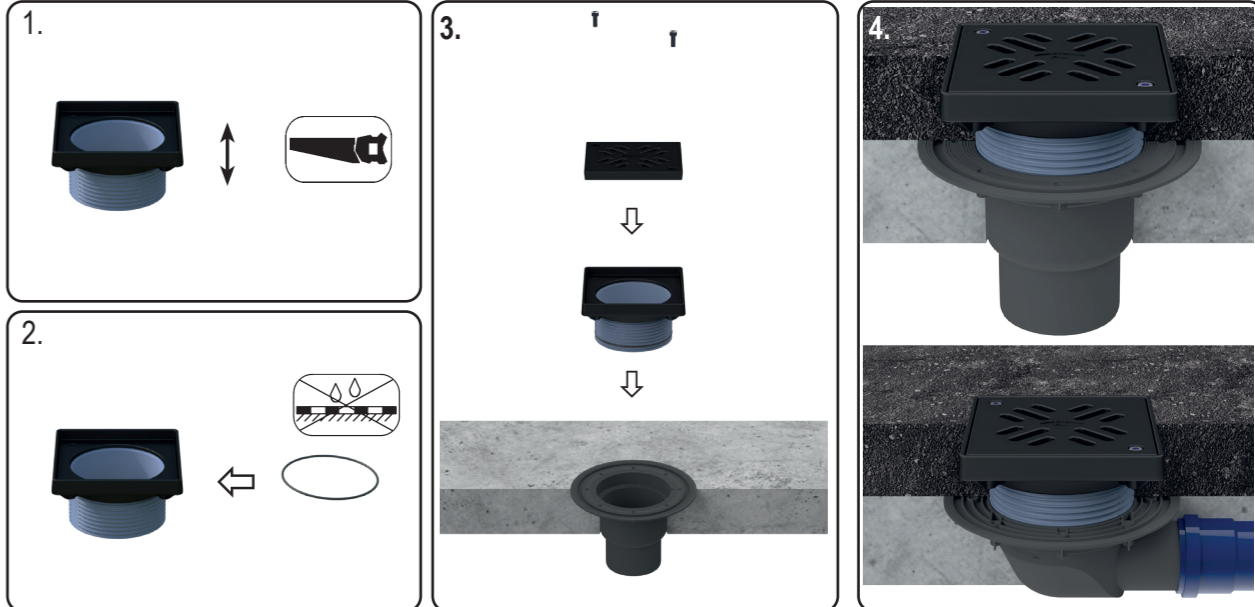
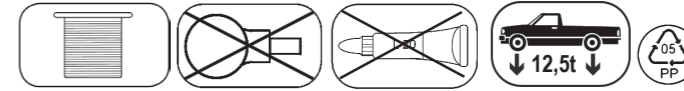
HL3910GV



D AUFSATZRAHMEN **TR** GÖVDE DÖKÜM ÇERÇEVELİ **H** RÁCSTARTÓ ELEM **RO** AJUTAJ CU RAMĂ
I CORNICE PORTAGRIGLIA **CZ/SK** NÁSTAVEC S RÁMEM **PL** RAMA NASADOWA **RUS** НАДСТАВНОЙ ЭЛЕМЕНТ
GB EXTENSION ELEMENT **HR** Ujjevni nastavak **SLO** OKVIRNI NASTAVEK **BG** НАСТАВКА

21.10.2025

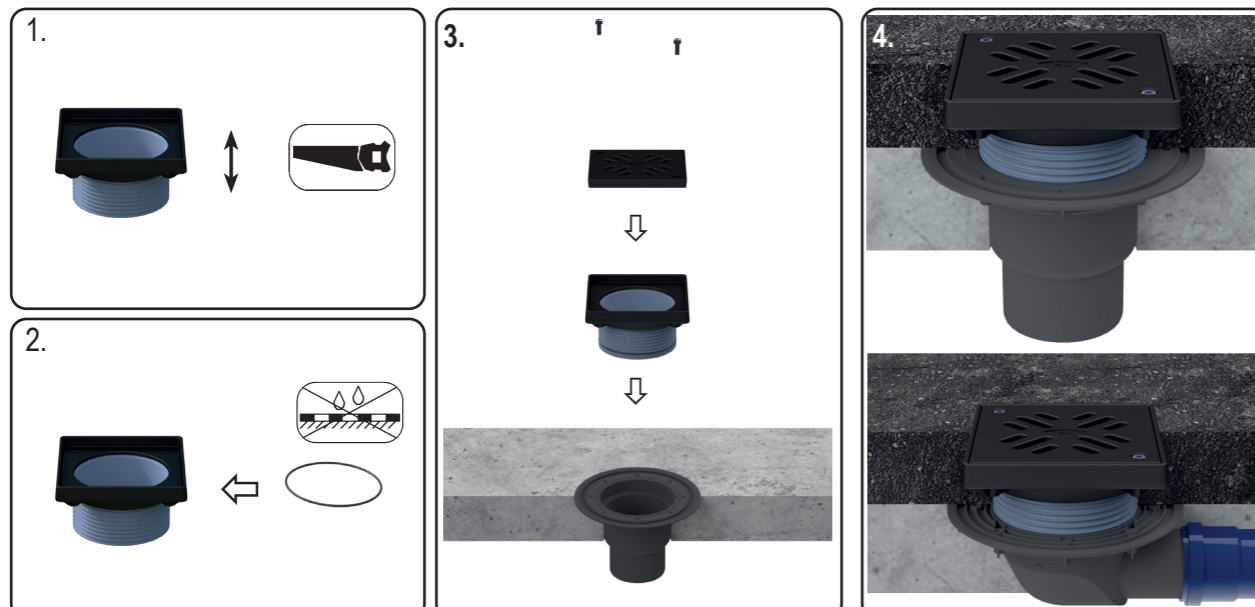
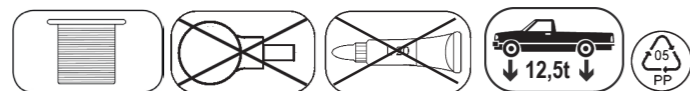
HL3910GV



D AUFSATZRAHMEN **TR** GÖVDE DÖKÜM ÇERÇEVELİ **H** RÁCSTARTÓ ELEM **RO** AJUTAJ CU RAMĂ
I CORNICE PORTAGRIGLIA **CZ/SK** NÁSTAVEC S RÁMEM **PL** RAMA NASADOWA **RUS** НАДСТАВНОЙ ЭЛЕМЕНТ
GB EXTENSION ELEMENT **HR** Ujjevni nastavak **SLO** OKVIRNI NASTAVEK **BG** НАСТАВКА

21.10.2025

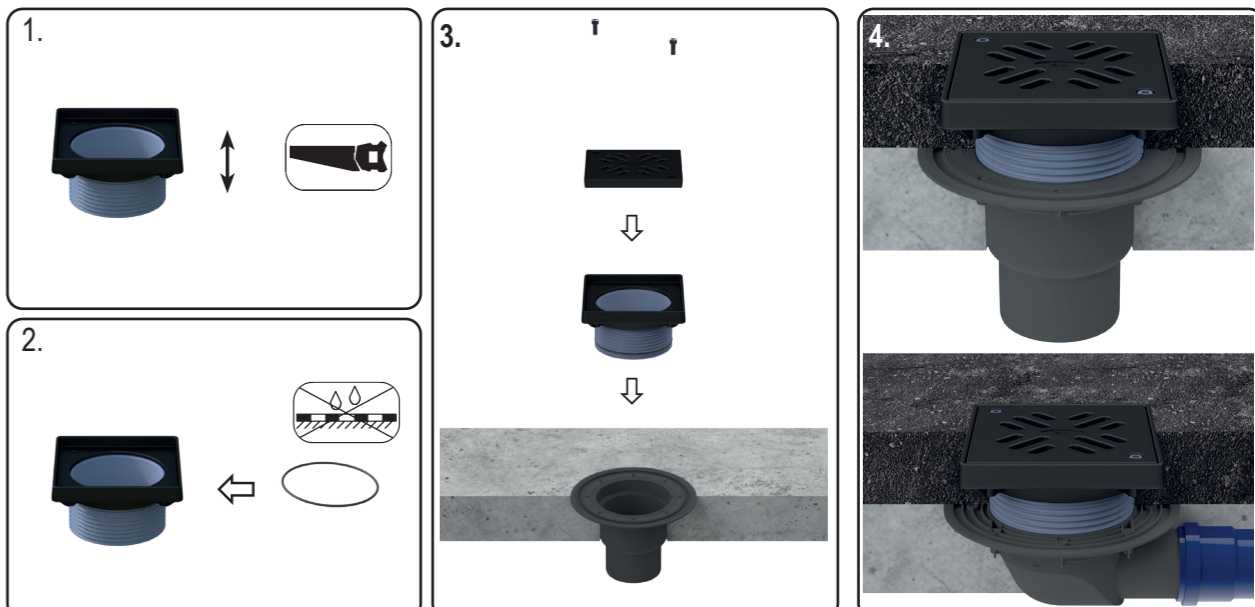
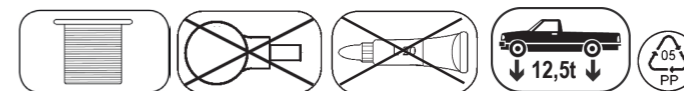
HL3910GV



D AUFSATZRAHMEN **TR** GÖVDE DÖKÜM ÇERÇEVELİ **H** RÁCSTARTÓ ELEM **RO** AJUTAJ CU RAMĂ
I CORNICE PORTAGRIGLIA **CZ/SK** NÁSTAVEC S RÁMEM **PL** RAMA NASADOWA **RUS** НАДСТАВНОЙ ЭЛЕМЕНТ
GB EXTENSION ELEMENT **HR** Ujjevni nastavak **SLO** OKVIRNI NASTAVEK **BG** НАСТАВКА

21.10.2025

HL3910GV



D AUFSATZRAHMEN **TR** GÖVDE DÖKÜM ÇERÇEVELİ **H** RÁCSTARTÓ ELEM **RO** AJUTAJ CU RAMĂ
I CORNICE PORTAGRIGLIA **CZ/SK** NÁSTAVEC S RÁMEM **PL** RAMA NASADOWA **RUS** НАДСТАВНОЙ ЭЛЕМЕНТ
GB EXTENSION ELEMENT **HR** Ujjevni nastavak **SLO** OKVIRNI NASTAVEK **BG** НАСТАВКА

21.10.2025