

# HL

www.hl.at



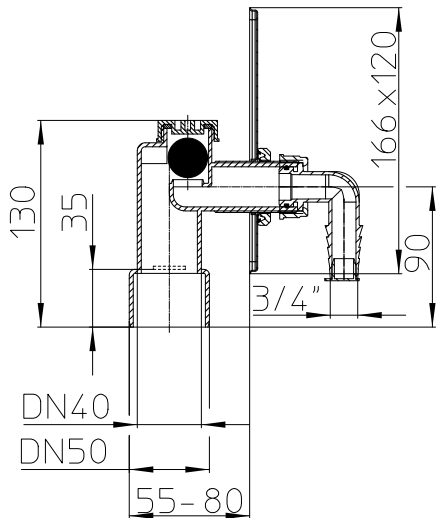
## HL440 WASCHGERÄTEANSCHLUSS MIT GERUCHSPERRE

20l/min DN 40/50



- IT SCARICO A MURO PER LAVATRICE  
EN CONNECTION FOR WASHING MACHINES  
TR KOKU FERMATÜRLÜ MAKINA BAĞLANTISI  
CS/SK ODOMÍTKOVÉ PŘIPOJENÍ PRO PRAČKY SE SUCHÝM ZÁPACH.UZÁVĚREM  
HR UGRADBENI SIFON ZA PERILICE SA BLOKADOM MIRISA  
HU MOSÓGÉP CSATLAKOZÓ GÖLYÓS BŰZZÁRRAL  
PL SYFON PODTYNKOWY PRAŁKOWY LUB ZMYWARKOWY Z BLOKADA ZAPACHOWA  
SL PRIKLJUČEK ZA PRALNI STROJ S SMRADNO ZAPORO  
RO SIFON PENTRU MASINA DE SPALAT  
RU ВСТРАИВАЕМЫЙ ЭЛЕМЕНТ С МЕХАНИЧЕСКИМ ЗАПАХОЗАПИРАЮЩИМ УСТРОЙСТВОМ  
BG ВРЪЗКА ЗА ПЕРАЛНЯ СЪС СТОП ЗА МИРИЗМИТЕ





ZUBEHÖR / ACCESSORIES / ACCESSORI / PŘÍSLUŠENSTVÍ / PRÍSLUŠENSTVO / АКЦЕССУАРЫ /  
 EGYÜTT HASZNÁLHATÓ / PRIBOR / AKSESUAR / ACCESORII / OPREMA / ПРИНАДЛЕЖНОСТИ: HL420



HL HUTTERER & LECHNER GMBH  
 BRAUHAUSGASSE 3 - 5  
 A-2325 HIMBERG



INTERNATIONAL SERVICE:  
 E-MAIL: [support@hl.at](mailto:support@hl.at)  
 SERVICE HOTLINE: +43 2235 87748