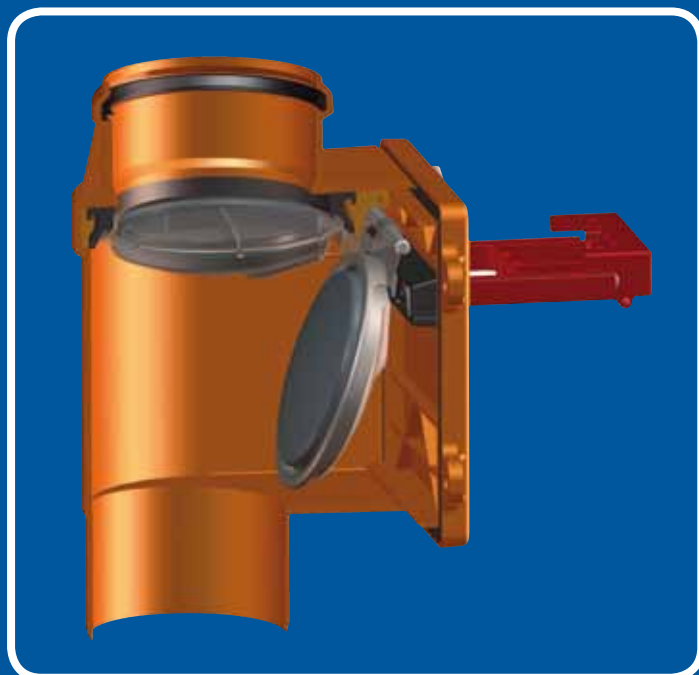


# Nie wieder nasse Füße!



Sie brauchen?  
Wir haben!

## Den vertikalen Rückstauverschluss!



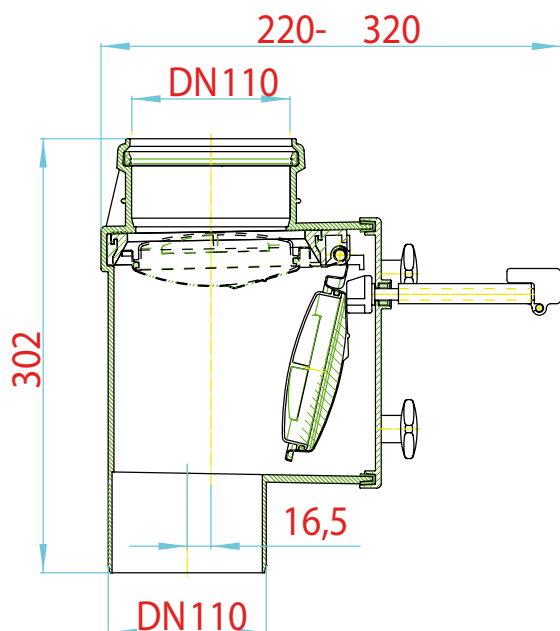
HL710.1V



HL sorgt für den guten Ablauf

## Vertikaler Rückstauverschluss HL710.1V

Zu den anspruchsvollsten Aufgaben der Gebäudeentwässerung zählt das Verhindern von Rückstau. HL widmet sich mit einer Serie ausgereifter Produkte dieser Aufgabe. Zu den bewährten Rückstauklappen, bis jetzt nur in waagrechter Ausführung, ist ab sofort die neu entwickelte HL710.1V in senkrechter Ausführung zu erhalten. Speziell für schwierige Einbausituationen, wo die waagrechte Installation nicht oder nur sehr schwer möglich ist.



- Funktionsweise: Ein in die Klappe integrierter Schwimmkörper sorgt für den sicheren Verschluss im Falle eines Rückstaus.
- Material: Gehäuse: ABS, Klappe: Edelstahl
- Anschluss: DN110
- Abgang: Senkrecht
- Zusatzinformation: Handabspernung und abnehmbarer Deckel zur Reinigung/ Inspektion

**HL Hutterer & Lechner GmbH**

Brauhausgasse 3-5, 2325 Himberg, Austria  
 Tel +43 2235/86291-0, Fax 43 2235/86291-52  
 email: [office@hutterer-lechner.com](mailto:office@hutterer-lechner.com)  
[www.hutterer-lechner.com](http://www.hutterer-lechner.com)