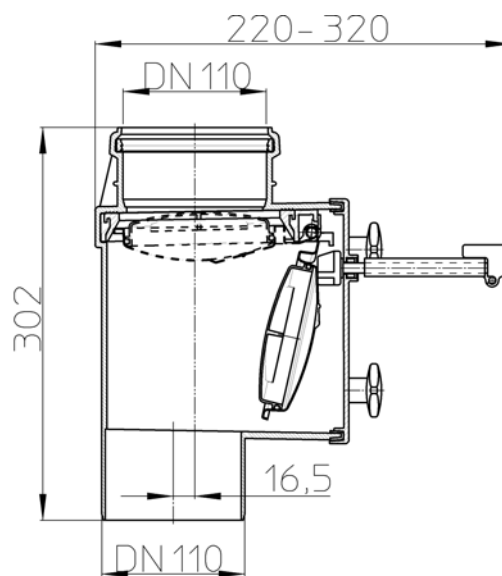


ПРОДУКТ- ИНФОРМАЦИОНЕН ЛИСТ 2012

Ново при HL



HL 710.1V Възвратна канална клапа-вертикална



Описание на продукта

Описание на продукта Към предизвикателните задачи при отводняването на сградите е и предпазването от обратен поток. За това HL посвещава една серия нови продукти. Към доказаните вече хоризонтални възвратни клапи, отсега е на разположение и новоконструираната възвратна клапа HL710.1V във вертикално изпълнение. Специално е пригодена за трудни монтажни ситуации, където хоризонталния монтаж не е или е много трудно възможен.

Принцип на действие: Неръждаемият клапен елемент със задвижващо тяло се грижи за сигурното затваряне в случаи на подприщване от уличната канализация.

Свойства:

- x Свързване: DN110
- x Материал: Тяло - ABS, Клапен елемент-неръждаема стомана
- x Отточна тръба: вертикална
- x Ръчен затвор и ревизионен капак за почистване



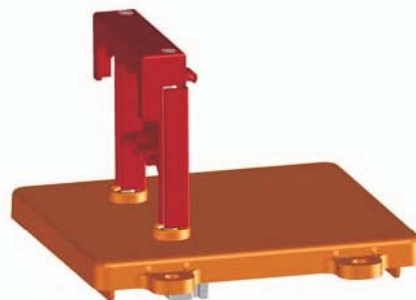
HL0710.1VE

Клапен елемент с интегрирано
плаващо тяло за верикална
възвратна клапа HL710.1V



HL0710.31E

Капак на тялото НОВ с ръчен
затвор



HL01078D

Уплътнение на капака на корпуса:
НОВО



HL01046D

Двойно уплътнение DN110



HL0710.8E
Гайки на капака (4бр.)



- Принадлежности:
- Опаковка: В кутии - 63 бр. европалет
- Тегло (пакет): 2,54 кг / бр - 180 кг / палет
- EAN код: 9003076032907
- Цени: виж ценовата листа