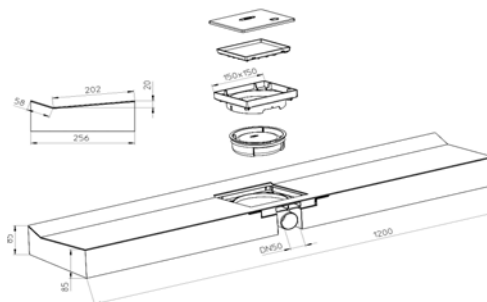
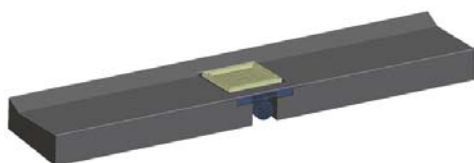


Ново от HL



HL530F(.0) Душ-блок, нисък канал



В допълнение към вече познатия душ-блок HL530 HL предлага от май 2012 един по-нисък вариант на този артикул, необходим при ремонтни работи. Разлика от съществуващия продукт HL530:

- монтажна дълбочина 85мм,
- воден затвор 30мм , (но с Primus-воден затвор),
- отточна тръба DN50 неподвижна, в посока помещението.

Цени: виж Ценовата листа.

Описание на продукта:

Душ-блок от EPS40 с нанесена хидроизолация отгоре, дължина 120см, с вградено отточно тяло от ABS, отточна тръба DN50 неподвижна, включително рамка за плочка 150мм x 150мм, подходяща за дебелина на плочката от 7-17мм и носач за лепене на плочка.

Предпазен капак и изваждащ се воден затвор Primus.

Приложение:

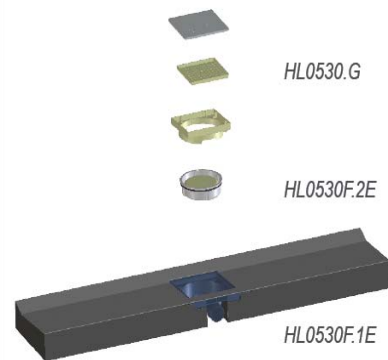
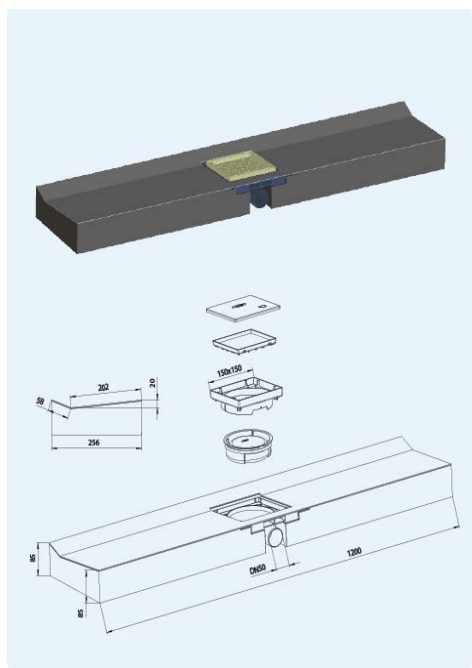
Като линейно отводняване (с един наклон на настилката към канала) за безпрагови душеве с плочки. Може да се срязва на произволни дължини. Чрез възможност за удължаване без ограничение, става идеалното решение за няколко душа в редица.

Предимства:

- Монтажна дълбочина 85мм
- Настройка на дължината чрез просто отрязване или удължаване чрез удължителни елементи.
- Хидропътна повърхност готова за полагане на плочки.
- „Primus“-воден затвор – предотвратява излизането на канални газове, дори ако водата в затвора се е изпарила (често при подово отопление!).
- Многообразни архитектурни възможности с различни цветове на видимите части.

HL530F (.0) ДУШ-БЛОК комплект, за монтаж до стената. Монтажна дълбочина 85 мм!

| | |
|-------------------------|---|
| Дебит | 0,6 л/с |
| Материал | PP/ABS/EPS-40 |
| Видима част | Рамка 150 x 150 мм регулируема по височина 7 до 17 мм, с фуга за оттичане до нея, капак с видима част - за индивидуална плочка от Вашата настилка |
| Отточна тръба | DN50 |
| Стандарт | EN 1253 |
| Воден затвор | 30 мм с воден затвор PRIMUS, гарантира уплътняване срещу канални миризми даже и без вода в сифона |
| Допълнителна информация | Точната настройка за дължината на душ-блока се постига чрез просто отрязване с обикновен трион |
| Допълн. съдържа | Предпазен КАПАК |



| HL-Nr. | Материал | Размер | Видима част | EAN | Бр./опак. |
|--------|---------------|--------------|-------------|---------|-----------|
| 530F | PP/ABS/EPS-40 | DN50/1200 mm | сива | +033652 | 1 |
| 530F.0 | PP/EPS-40 | DN50/1200 mm | без | +033676 | 1 |

HL0530.G, (.B), (.C), (.S), (.W) Видими части подходящи за HL530.0 и HL530F.0

| | |
|-------------|--|
| Материал | ABS |
| Видима част | Рамка 150 x 150 мм, размера на положената плочка в носача на капака: макс.124 x 124 x 7 мм |



| HL-Nr. | Материал | Видима част | Тегло | EAN | Бр./опак. |
|--------|--------------|-------------|-------|---------|-----------|
| 0530.G | ABS | сива | 200 g | +029198 | 1 |
| 0530.B | ABS | кафяв | 200 g | +029211 | 1 |
| 0530.C | Хромиран ABS | хром | 200 g | +029235 | 1 |
| 0530.S | ABS | черен | 200 g | +029259 | 1 |
| 0530.W | ABS | бяло | 200 g | +029273 | 1 |

HL0530.GG, (.BG), (.SG), (.WG) Видими части със стъклено покритие подходящи за HL530.0 и HL530F.0

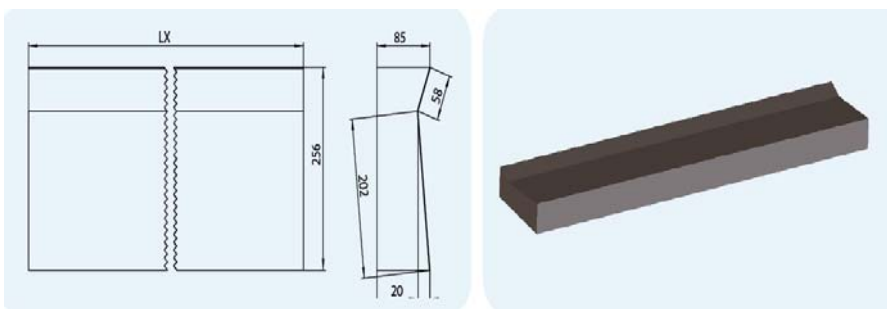
| | |
|-------------|---|
| Материал | ABS/Съкло |
| Видима част | Рамка 150 x 150 мм, размера на положената стъклена плочка: 124 x 124 x 6 мм |



| HL-Nr. | Материал | Видима част | Тегло | EAN | Бр./опак. |
|---------|-----------|---------------|-------|---------|-----------|
| 0530.GG | ABS/Съкло | сива/стъкло | 449 g | +029648 | 1 |
| 0530.BG | ABS/Съкло | кафява/стъкло | 449 g | +029624 | 1 |
| 0530.SG | ABS/Съкло | черна/стъкло | 449 g | +029662 | 1 |
| 0530.WG | ABS/Съкло | бяла/стъкло | 449 g | +029686 | 1 |

HL530VF Удължителен елемент - подходящ е в комбинация с HL530F

| | |
|-------------------------|---|
| Материал | EPS-40 |
| Допълнителна информация | За удължаване на душ-блока HL530F или за свързващ елемент между два душ-блока, например при няколко души в редица, дължината се съкращава произволно, с положена заводски хидроизолация и полимерна армировъчна мрежа |



| HL-Nr. | Материал | Размер | EAN | Бр./опак. |
|-----------|----------|--------------------|---------|-----------|
| 530VF-30 | EPS-40 | 300 x 256 x 85 мм | +033690 | 1 |
| 530VF-60 | EPS-40 | 600 x 256 x 85 мм | +033713 | 1 |
| 530VF-120 | EPS-40 | 1200 x 256 x 85 мм | +033737 | 1 |