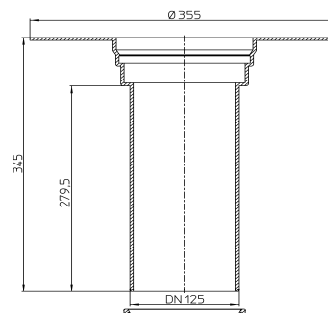


**Ново при HL**



## Удължител с маншет от PE - HL65PE



### Описание на продукта

Удължител за заваряване към мембрани от ТРО/ФРО (гъвкави полиолефини) с химичен базис от полиетилен (PE). В случай на съмнение да се провери обозначението на типа на мембраната и се изясни с нашия техник за съвместимост.

#### Характеристики:

- **Дизайн:**  
Удължителен елемент от PE с гладък уплътнителен фланец за директно заваряване на ФРО-мембрани на PE-базис.

#### **Предимства:**

- Хомогенно заваряемо съединение

#### Резервни части:

Всички резервни части като при HL65P (PVC).

**Опаковка:** Пакет 385/385/385 мм

**Палет:** 2130/800/1200 мм, 30 бр.

**Тегло:** 1,7 кг/бр.; 71 кг/палет

**ЕАН-код:** 9003076035915

**Цена:** виж Ценовата листа

**HL HUTTERER & LECHNER GmbH**, Brauhausgasse 3 -5 , 2325 HIMBERG, Austria  
Tel.: +43/(0)2235/86291-0; FaxDW 31 od. 52; [www.hutterer-lechner.com](http://www.hutterer-lechner.com)

България: [www.hl-bg.bg](http://www.hl-bg.bg); 0888-644 574, инж. Кр. Георгиев