



35/R0

HL Hutterer & Lechner GmbH

www.hl.at



SIPHONS ABLÄUFE

CATALOG 35/R0

1. Bucătărie	7	12. Balcoane și terase	143
Informații de bază pentru proiectare și execuție	8	Informații de bază pentru proiectare și execuție	144
Produce	9	Selectarea corespunzătoare a receptoarelor	145
2. Lavoare	19	Exemple de instalare	146
Informații de bază pentru proiectare și execuție	20	Montare	147
Prezentare produse	20	Prezentare produse	148
Produce	21	Produce	150
3. Căzi de baie	27	Receptori pentru atic (Gargui)	160
Informații de bază pentru proiectare și execuție	28	Informații de bază pentru proiectare și execuție	160
Prezentare produse	28	Exemple de instalare	160
Produce	29	Produce	163
4. Cădițe de duș	33	13. Pardoseală	167
Informații de bază pentru proiectare și execuție	34	Informații de bază pentru proiectare și execuție	168
Prezentare produse	35	Selectarea corespunzătoare a receptoarelor	169
Montare	36	Exemple de instalare	170
Produce	38	Montare	171
5. Dușuri fără bariere	43	Prezentare produse	172
Informații de bază pentru proiectare și execuție	45	Produce	176
Exemple de instalare	46	14. Garnituri de etanșare/Înălțătoare	201
Montare	48	Garnituri de etanșare/Prezentare produse	202
Produce	52	Înălțătoare/Prezentare produse	204
6. Mașini de spălat	71	Garnituri de etanșare/Produce	206
Informații de bază pentru proiectare și execuție	72	Înălțătoare/Produce	211
Prezentare produse	72	15. Receptoare mari seria Perfekt	215
Montare	74	Informații de bază pentru proiectare și execuție	216
Produce	75	Selectarea corespunzătoare a receptoarelor	217
7. Aer condiționat și ventilație	83	Exemple de instalare	218
Informații de bază pentru proiectare și execuție	84	Montare	219
Produce	85	Prezentare produse	220
8. WC	89	Produce	222
Informații de bază pentru proiectare și execuție	90	16. Clapete anti retur	231
Produce	90	Informații de bază pentru proiectare și execuție	232
9. Pisoare	95	Reprezentarea unui sistem de drenaj	232
Informații de bază pentru proiectare și execuție	96	Selectarea izolației corespunzătoare presiunii de refulare	233
Produce	96	Prezentare produse	234
10. Aeratoare	99	Produce	236
Informații de bază pentru proiectare și execuție	100	17. Casete pentru ape pluviale	243
Exemplu de calcul-Principii de funcționare	101	Informații de bază pentru proiectare și execuție	244
Produce	102	Instalare, Intretinere, Curatare	247
11. Acoperiș	107	Produce	248
Informații de bază pentru proiectare și execuție	108	18. Piese de trecere	251
Selectarea corespunzătoare a receptoarelor	109	Informații de bază pentru proiectare și execuție	252
Exemple de instalare	110	Prezentare produse	253
Montare	112	Montare	254
Prezentare produse	114	Produce	255
Produce	116	Cautare rapida tabel HL801V/R/B	258
Drenaj de urgenta	131	19. Accesorii	259
Informații de bază pentru proiectare și execuție	132	Protecția împotriva incendiului: Principiul de funcționare și instalare	260
Exemplu de calcul-Principii de funcționare	133	Produce	261
Prezentare produse	136	Izolare fonica	266
Produce	137	Notițe	269

Conținut

Articol	Pagina	Articol	Pagina	Articol	Pagina	Articol	Pagina	Articol	Pagina	Articol	Pagina
HL050D	59	HL11	12	HL42.MS	264	HL64HSafe	139	HL80	150	HL134	1)*
HL050I	59	HL12.1(2)(3)(4)	12	HL43	264	HL64P	122	HL80CR	1)*	HL134.0	22
HL050S	59	HL12.5	24	HL44	1)*	HL64PPower	124	HL80H	150	HL134.1C	22
HL050.3EN	59	HL13	12	HL45	265	HL64PPowersafe	141	HL80HR	1)*	HL134.1K	22
HL053M.2	65	HL13.0/40	1)*	HL50F.0	52	HL64PSafe	140	HL80R	1)*	HL134.2	1)*
HL053P.2	65	HL13-2/40	13	HL50FF.0	53	HL64Safe	139	HL80.1	176	HL135	22
HL053M	64	HL13G	13	HL50FU.0	54	HL64.1	120	HL80.1H	176	HL136T	86
HL053P	64	HL13G.0/40	1)*	HL50FV.0	58	HL64.1B	121	HL80.1HR	1)*	HL136.2	85
HL053S	64	HL14/90	13	HL50W.0	55	HL64.1BF	123	HL80.1R	177	HL136T.3	86
HL053WS	65	HL15	14	HL50WF.0	56	HL64.1BH	121	HL80.2	177	HL137N	23
HL062.1Safe	141	HL15.1	25	HL50WU.0	57	HL64.1BP	123	HL80.2H	1)*	HL137N.1	24
HL066C.1E	68, 188	HL15U	14	HL51	30	HL64.1F	122	HL80.3	126	HL137N-BV	23
HL066Q.1E	68, 188	HL15U-90	14	HL53.0	62	HL64.1FSafe	140	HL80.3H	126	HL137N-WM	24
HL068.1E	165	HL16	31	HL53PrBlue.0	62	HL64.1H	120	HL81G	151	HL138N	87
HL068.1Safe	165	HL16.1	42	HL53FPPrBlue.0	62	HL64.1HSafe	139	HL81.1G	1)*	HL138NH	87
HL080.8E	158	HL17	81	HL53Duo.0	63	HL64.1P	122	HL81GH	151	HL150	158
HL0317.4E	106	HL18	81	HL53V.0	63	HL64.1PSafe	140	HL81.1GH	1)*	HL151	158
HL0530.G/	1)*	HL19(0)(2)(.C)	82	HL54F	1)*	HL64.1Safe	139	HL82	159	HL152	158
B/C/S/W	1)*	HL19T(.2)	25	HL54W	1)*	HL65	127, 212	HL83	208	HL153	158
HL0530.GG/ BG/	1)*	HL20	85	HL54I	1)*	HL65F	127, 213	HL83.H	209	HL154	1)*
SG/WG	1)*	HL21	85	HL62	116	HL65H	127, 213	HL83.M	207	HL155	159
HL0531Prblue D	67	HL22	14	HL62B	117	HL65P	127, 213	HL83.P	210	HL156	159
HL0531Prblue I	67	HL23	15	HL62BF	119	HL65PE	127, 213	HL83.PP	210	HL157	158
HL0531Prblue S	67	HL24	15	HL62BH	117	HL66(Q)	197	HL83.0	206	HL160	129
HL0540I	68, 188	HL24U	15	HL62BP	119	HL66P	1)*	HL84	208	HL161	129
HL0541I	69, 189	HL25U	16	HL62F	118	HL66.1	197	HL84.0	206	HL163	165
HL0542.1E	70	HL26	16	HL62FSafe	137	HL66.3(.4)	198	HL84.CU	210	HL163.1	166
HL0542.7E	70	HL27	16	HL62H	116	HL66.8(.9)	1)*	HL84.E	210	HL163Safe	166
HL0635N.2	128	HL28	17	HL62HSafe	137	HL67	1)*	HL84.H	209	HL164	166
HL0635N.3	128	HL30	264	HL62P	118	HL68H.0	163	HL84.L	210	HL170	1)*
HL0710E.X	237	HL34	25	HL62PSafe	138	HL68F.0	163	HL84.M	207	HL175	129
HL0715E.X	237	HL35	1)*	HL62Safe	137	HL69	125	HL85N	212	HL180	159
HL03910.3E	198	HL35.0	1)*	HL62.1	116	HL69H	125	HL85NH	213	HL181	159
HL2	80	HL36N	1)*	HL62.1Safe	137	HL69P	126	HL86	208	HL190	229
HL2.0	80	HL37(F)Prblue	193	HL62.1B	117	HL70	239	HL86.0	206	HL191	229
HL2.1	81	HL37N	193	HL62.1BF	119	HL70G	239	HL86.H	209	HL195	229
HL2.2	81	HL37NP	194	HL62.1BH	117	HL71	239	HL86.M	207	HL200	90
HL3	11	HL37NP	194	HL62.1F	118	HL71G	239	HL90	151	HL201	90
HL4	242	HL37Prblue	193	HL62.1FSafe	138	HL71.1	240	HL90.2	152	HL202	91
HL4/7	242	HL37PPrblue	195	HL62.1H	116	HL72	240	HL90KH	152	HL202G	91
HL5	263	HL37N.1	193	HL62.1HSafe	137	HL72N	240	HL90Prblue	186	HL203	91
HL6	11	HL37NP.1	195	HL62.1BP	119	HL72.1	192	HL90Prblue-D	187	HL203/90	91
HL7EL	94	HL38N	195	HL62.1P	118	HL72.1H	192	HL90Prblue-3000	186	HL204	91
HL7.WE	94	HL38N.1	195	HL62.1PSafe	138	HL72.1HN	192	HL90Prblue-D-3000	187	HL205	92
HL8EL	11	HL38Prblue	195	HL64	120	HL72.1N	192	HL90Prblue-3020	187	HL209	92
HL9	262	HL38P	195	HL64B	121	HL73(Pr).(0).(2)	241	HL92	1)*	HL210	92
HL9ET	262	HL39	1)*	HL64BF	123	HL77	241	HL98	263	HL210P	92
HL10	11	HL39Prblue	1)*	HL64BH	121	HL77.1	242	HL98SML	263	HL210.7	92
		HL39.1	1)*	HL64BP	123			HL100	9	HL222	93
		HL39G	196	HL64F	122			HL100G	9	HL224	93
		HL39.1G	1)*	HL64FPower	124			HL126	10	HL224.1	93
		HL39PrblueG	1)*	HL64FPowersafe	141			HL126.2	10	HL225/90	93
		HL40	264	HL64FSafe	140			HL130	96	HL225.1/90	94
		HL41	264	HL64H	120			HL132	21	HL226	1)*
		HL42	264	HL64HPower	124			HL132.1	21	HL227	1)*
				HL64HPowersafe	141			HL133	21	HL300	178

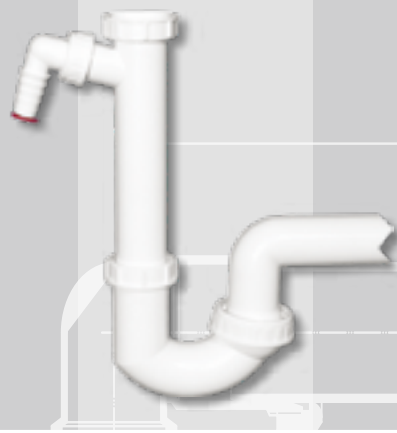
1)* Articolele se pot vizita pe site www.hl.at

Conținut

Articol	Pagina	Articol	Pagina	Articol	Pagina	Articol	Pagina	Articol	Pagina	Articol	Pagina
HL300G	1)*	HL500	31		68,	HL615L	224	HL715.2EPC	238		69,
HL300R	1)*	HL500N	31	HL540-Cut	188	HL615LW	224	HL720	236	HL3123	189,
HL303K	178	HL510N	184		68,	HL615S	224	HL720.0	236		199
HL304	179	HL510N-3000	184	HL540-Hamam	188	HL615SW	224	HL720.1	236		69,
HL306	1)*	HL510N-3020	184		69,	HL615W	224	HL720.2	237	HL3124	189,
HL307	1)*	HL510Prblue-3020	184	HL541(I)	189	HL615.1	224	HL800	255		199
HL307.0	1)*	HL510N-3120	1)*		70,	HL615.1H	225	HL800.2	255		69,
HL308	1)*	HL510N-3121	1)*	HL542Prblue	190	HL615.1HW	225	HL801	256		189,
HL310N	179	HL510N-3123	1)*		70,	HL615.1W	224	HL801B	257	HL3125	199
HL310N-3000	179	HL510N-3124	1)*	HL542Prblue.0	190	HL616	226	HL801R	257		69,
HL310N-3020	180	HL510N-3125	1)*		190	HL616H	227	HL801V	257		199
HL310N-3120	1)*	HL510NG	185	HL555N	29	HL616HL	227	HL804H	256		69,
HL310N-3121	1)*	HL510KH	1)*	HL555N.0	29	HL616HLW	227	HL805	265	HL3127	189,
HL310N-3123	1)*	HL510Prblue	185	HL555N.1	29	HL616HS	227	HL807	265		199
HL310N-3124	1)*	HL510Prblue-3000	185	HL555N.2	29	HL616HSW	227	HL810	265		68,
HL310N-3125	1)*	HL510Prblue-3120	1)*	HL555N.3	29	HL616HW	227	HL840	261	HL3128E	188
HL310NG	180	HL510Prblue-3121	1)*	HL555N.4	29	HL616L	226	HL870	261		1)*
HL310KH	153	HL510Prblue-3123	1)*	HL555N.L.0	29	HL616LW	226	HL900N	102	HL3210	211
HL310Prblue	181	HL510Prblue-3124	1)*	HL560N	30	HL616S	226	HL900NECO	102	HL3400	196
HL310Prblue-3000	181	HL510Prblue-3125	1)*	HL560N.L	30	HL616SW	226	HL901	102	HL3910	196
HL310Prblue-3020	180	HL510PrblueG	186	HL570	38	HL616W	226	HL902	106	HL3910.1	196
HL310Prblue-3120	1)*	HL510PrblueR	186	HL570.0	38	HL616.1	226	HL902T	103	HL3910G(V)	197
HL310Prblue-3121	1)*	HL510NR	185	HL570.0-Plan	38	HL616.1H	227	HL903	103	HL3910Pr	196
HL310Prblue-3123	1)*	HL511N	40	HL600N	248	HL616.1HW	227	HL904	102	HL3911	196
HL310Prblue-3124	1)*	HL513/S	41	HL600NG	248	HL616.1W	226	HL904T	103		68,
HL310Prblue-3125	1)*	HL513/S(.0)	41	HL600NHO	249	HL618	212	HL905N(.0)	104	HL3928	188,
HL310PrblueG	181	HL513-100G/50	1)*	HL600NGHO	249	HL618H	213	HL905.1(.2)(.3)(.4)	105		197
HL310PrblueR	181	HL514	41	HL601i	248	HL619	159,	HL905.1V (2V)	105	HL4000.0	23,
HL310NR	180	HL514/S.1	40	HL603	129		230	HL990	106		76
HL310N.2	153	HL514/S.2	40	HL605	222	HL620	211	HL3000	193	HL4000.1	76
HL317	183	HL514/S.3	40	HL605L	222	HL621	228	HL3000.1	194	HL4000.2	76
HL317H	183	HL514/S.11	40	HL605LW	222	HL622	228	HL3011	193	HL4000.3	23
HL317KHN	1)*	HL514/SN	40	HL605S	222	HL622/S	228	HL3000(F)Prblue	194	HL5100	191
HL317KN	1)*	HL514/SN.0	40	HL605SW	222	HL623	228	HL3020	194	HL5100T	154
HL320	211	HL515	42	HL605W	222	HL624	229	HL3100	182	HL5100TG	155
HL340N	211	HL515/S	42	HL605.1	222	HL624V	229	HL3100Pr	182	HL5100TH	154
HL350	211	HL517	42	HL605.1W	222	HL635N	128	HL3100T	156	HL5100THG	155
HL350.1(.0)	212	HL520	1)*	HL606	223	HL635N.0(.2)(.3)	128	HL3100TG	157	HL5100Pr	191
HL350.1H	213	HL520F	39	HL606L	223	HL636N	128	HL3100TH	156	HL6100	266
HL350.2	1)*	HL521	39	HL606LW	223	HL703	94	HL3100THG	157	HL6200	266
HL400	75	HL522.1(2)(3)(11)	39	HL606S	223	HL710	236	HL3110	198	HL6300	266
HL404	75	HL522V	1)*	HL606SW	223	HL710.0	236		69,	HL6600	266
HL404.1	75	HL522V.0	1)*	HL606W	223	HL710.1	236	HL3120	189,	HL6600.2	267
HL405	77	HL523N	1)*	HL606.1	223	HL710.2	237		199	HL6700	266
HL405B	82	HL524	1)*	HL606.1W	223	HL710.1V	238		69,	HL6800	267
HL405E	77	HL525	42	HL608(1)	1)*	HL710.2EPC	238	HL3121	189,	HL8300	208
HL405ECO	78	HL526	42	HL609	230	HL712	236		199	HL8300.0	206
HL406	78	HL531Prblue	66	HL610	1)*	HL712.0	236		69,	HL8300.H	209
HL406.2	79	HL531U	1)*	HL615	224	HL712.1	236	HL3122	189,	HL8300.M	207
HL406E	79	HL531V	66	HL615H	225	HL712.2	237		199	HL8300.P	210
HL410	80		68,	HL615HL	225	HL712.2EPC	238		199	HL8300.PP	210
HL420	82	HL540(I)	188	HL615HLW	225	HL715	236			HL8500	212
HL421	82		68,	HL615HS	225	HL715.0	236			HL8500H	213
HL430	97	HL540-Quadra	188	HL615HSW	225	HL715.1	236				
HL431	97			HL615HW	225	HL715.2	237				
HL440	80										



SIPHONS ABLÄUFE



120-325

R6/4"



42



DN40 = 95-270
DN50 = 100-280



HL Sifoane

1. Bucătărie

1



HL Sifoane pentru bucătărie

Informații de bază pentru proiectare și execuție

HL oferă sifoane de chiuvete pentru bucătărie și mașini de spălat (mașini de spălat vase) o varietate de racorduri și combinații. Iată câteva răspunsuri la întrebările frecvente.

▲ Prevenirea blocajelor:

Pentru un flux de scurgere continuu, fără blocaje, pentru a evita o depunere rapidă (grăsimi), ar trebui montăm sifoane cu diamterul la scurgere de cel puțin 40 mm.

▲ Protecție fonică :

Cand apa evacuată de exemplu din mașinile de spălat vase intră în sifon, apare un zgomot când apa lovește apa existentă în sifon. De aceea recomandăm să folosiți sifoane echipate cu tub de imersie în două compartimente cum sunt : HL100, HL126 și HL126.2.

▲ Prevenirea refulării debitului în mașina de spălat:

Atunci când este un blocaj în linia de scurgere, există riscul ca apa menajeră să poată ajunge în mașina de spălat. Pentru a evita acest lucru, vă recomandăm utilizarea de echipamente de scurgere cu supapă integrată anti refulare (toate modelele sunt echipate cu membranele HL). Pentru renovarea de conexiuni existente, fără supape integrate anti refulare, vă recomandăm utilizarea de HL3.

▲ Prevenirea scurgerilor de apă:

Scurgerea apei din sifoane este una dintre cele mai frecvente probleme cu care se confruntă consumatorii și este costisitoare (distruge mobilierul) deoarece este descoperită târziu. Pentru a evita reclamațiile, instalatorul trebuie să se îngrijească să instaleze elemente care asigură etanșități foarte bune și sigure. HL produce sifoanele sale folosind garnituri din plastic și piulite filetate care sunt pe de o parte extrem de sigure în privința etanșării și pe de altă parte extrem de ușor de montat.

▲ Flexibilitate:

Deoarece conexiunea poate fi amplasată pe perete lateral, este adesea foarte incomod, dar important de a ajunge prin înclinare și răsucire la final. HL a făcut posibilă instalarea cu sisteme comode și ușoare rezolvarea conexiunii fără tensiune la perete.

▲ Preaplin:

Când cumpărați chiuvete de bucătărie, ar trebui să se asigure toate accesoriile incluse în pachet. HL oferă soluții și accesorii chiar și la chiuvetele ce nu sunt standard.

▲ Spațiu de economisire:

Pentru a utiliza complet zona de sub chiuveta ca spațiu de stocare, sifonul ar trebui să fie poziționat direct pe perete. Modelele pentru acest scop sunt HL126 și HL126.2 cu accesoriile adecvate (HL26).

Standarde relevante/Directive

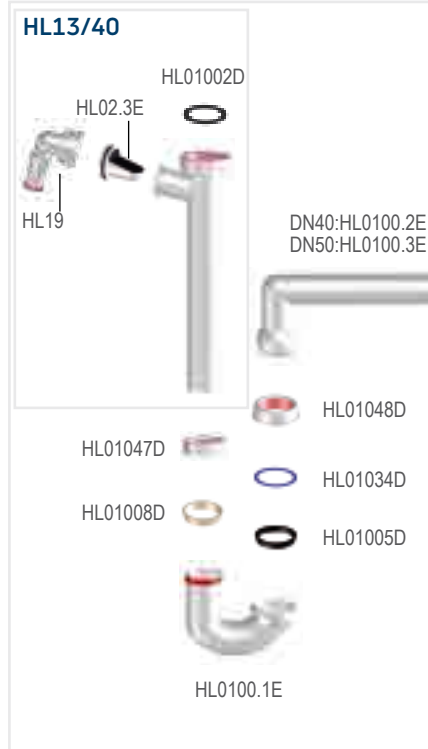
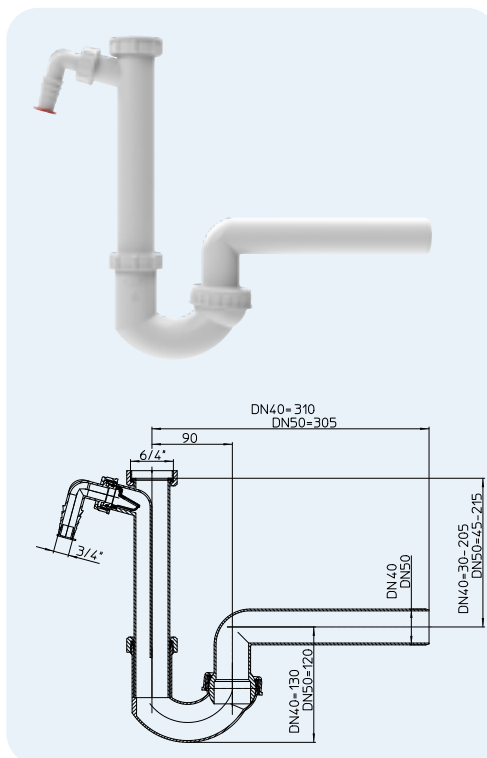
EN 274.....accesorii pentru deșeuri sanitare

HL Sofoane pentru bucătărie – Produse – Date

HL100 Sifon tub cu racord la aparate cu siguranță anti retur

Date

Material	PP
Racord	Piuliță olandeză 6/4"
leșire la scurgere	HL100/40: DN40 HL100/50: DN50
Standard	EN 274
Recomandat pentru	Chiuveta de bucătărie cu mașină de spălat vase
Informații suplimentare	Cu tub de imersie reglabilă și bilă Temperatura maximă: 95 ° C

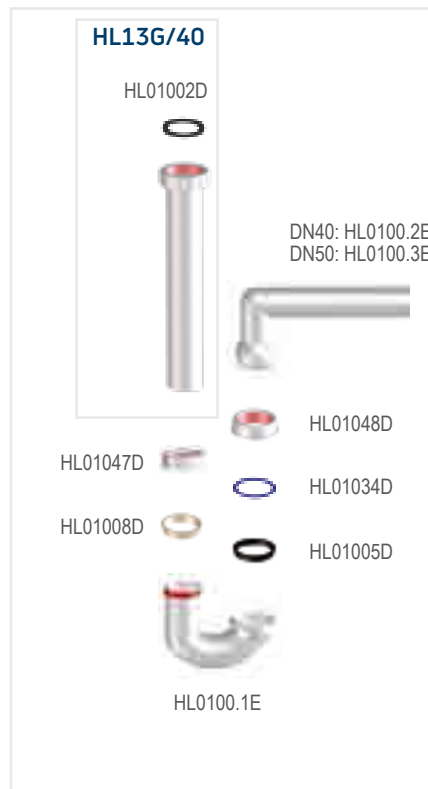
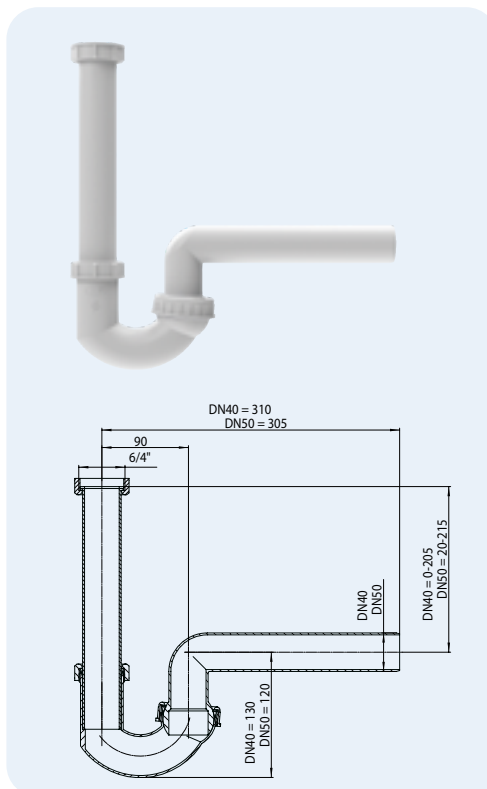


HL-Nr.	Dimensiuni	Greutate	EAN	Buc./Pachet
100/40	DN40	260 g	+110049	10
100/50	DN50	265 g	+110056	10

HL100G Sifon tub

Date

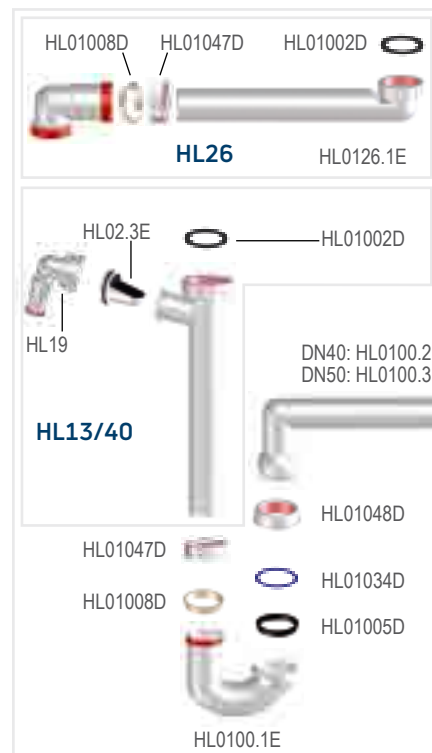
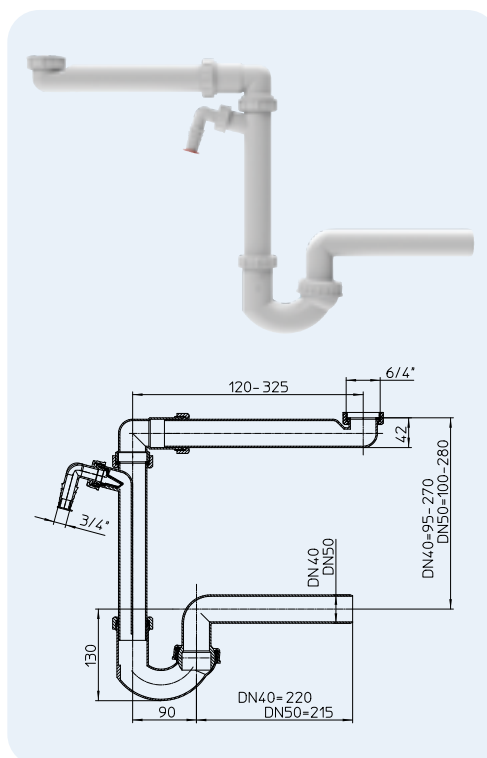
Material	PP
Racord	Piuliță olandeză 6/4"
leșire la scurgere	HL100G/40: DN40 HL100G/50: DN50
Standard	EN 274
Recomandat pentru	Chiuveta de bucătărie
Informații suplimentare	Cu tub de imersie reglabilă și bilă Temperatura maximă: 95 ° C



HL-Nr.	Dimensiuni	Greutate	EAN	Buc./Pachet
100G/40	DN40	220 g	+110841	10
100G/50	DN50	225 g	+110858	10

HL126 Sifon pentru economisirea spațiului cu racord pentru mașina de spălat
Date

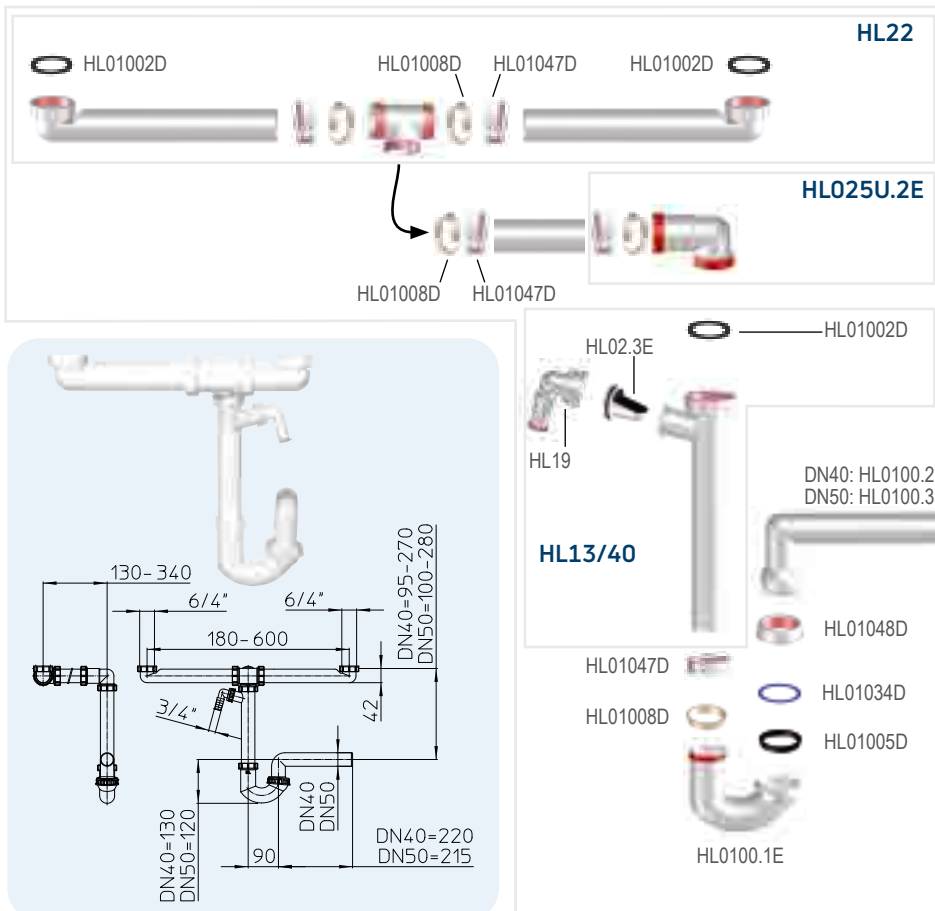
Material	PP
Racord	Piuliță olandeză 6/4"
leșire la scurgere	HL126/40: DN40 HL126/50: DN50
Standard	EN 274
Recomandat pentru	Chiuveta de bucătărie cu mașină de spălat vase
Informații suplimentare	Cu tub de imersie reglabilă și bilă Temperatura maximă: 95 ° C



HL-Nr.	Dimensiuni	Greutate	EAN	Buc./Pachet
126/40	DN40	385 g	+013890	10
126/50	DN50	395 g	+013913	10

HL126.2 Sifon pentru economisirea spațiului cu articulație sferică, racord pentru mașina de spălat și racord la scurgere
Date

Material	PP
Racord	2 x Piuliță olandeză 6/4"
leșire la scurgere	HL126.2/40: DN40 HL126.2/50: DN50
Standard	EN 274
Recomandat pentru	Chiuveta de bucatarie cu chiuveta dubla și mașină de spălat vase
Informații suplimentare	Cu tub de imersie reglabilă și bilă Temperatura maximă: 95 ° C



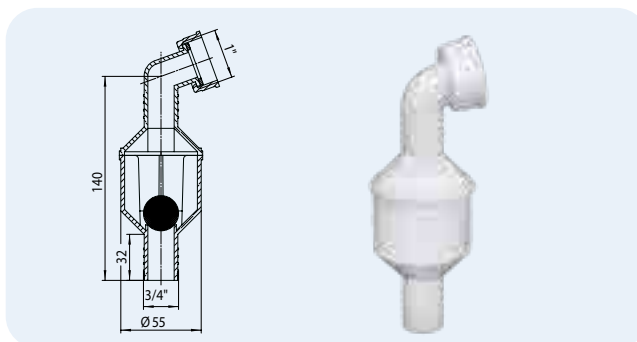
HL-Nr.	Dimensiuni	Greutate	EAN	Buc./Pachet
126.2/40	DN40	580 g	+013654	1
126.2/50	DN50	590 g	+013944	1

HL Sifoane pentru bucătărie – Accesorii – Date

HL3 Siguranță de refulare

Date

Material	PP
Racord	3/4" Racord la furtun (17 – 23 mm)
Ieșire la scurgere	1"
Recomandat pentru	Racord pentru mașina de spălat fără protecție integrată a refulării
Informații suplimentare	Protecție de refulare pentru mașina de spălat, Temperatura maximă: 95 ° C

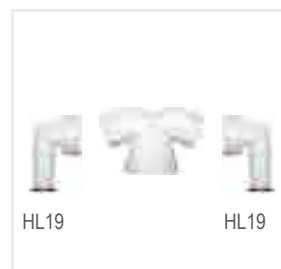
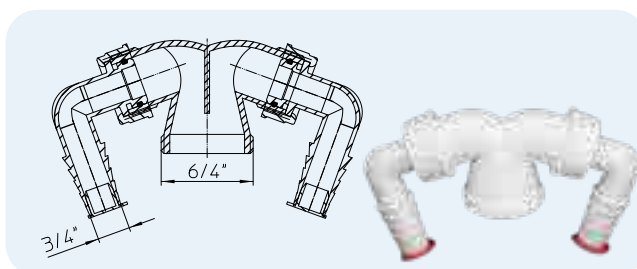


HL-Nr. 3	Dimensiuni	Greutate 60 g	EAN +500031	Buc./Pachet 1
-------------	------------	------------------	----------------	------------------

HL6 Racord dublu cu 2 racorduri la furtun HL19

Date

Material	PP
Racord	2 x 3/4" Racord la furtun (17 – 23 mm)
Ieșire la scurgere	6/4" Cu filet exterior
Standard	EN 274
Recomandat pentru	Racord pentru 2 mașini de spălat
Informații suplimentare	Temperatura maximă: 95 ° C

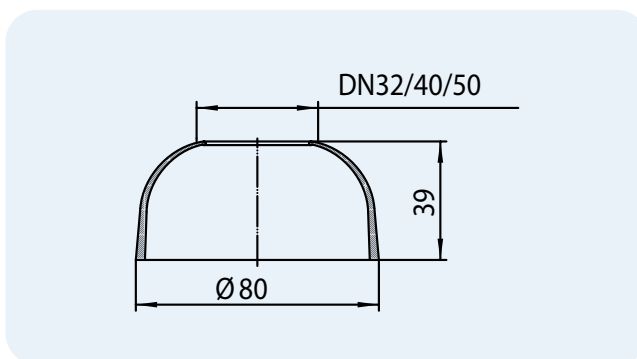


HL-Nr. 6	Dimensiuni	Greutate 60 g	EAN +500062	Buc./Pachet 1
-------------	------------	------------------	----------------	------------------

HL8EL Rozetă pentru sifon elastică

Date

Material	PP-moale
Racord	HL8EL/30: DN32 HL8EL/40: DN40 HL8EL/50: DN50
Ieșire la scurgere	HL8EL/30: DN32 HL8EL/40: DN40 HL8EL/50: DN50
Recomandat pentru	Mascarea conexiunii sifonului la perete
Informații suplimentare	Design flexibil se potrivește perfect la perete și țevă

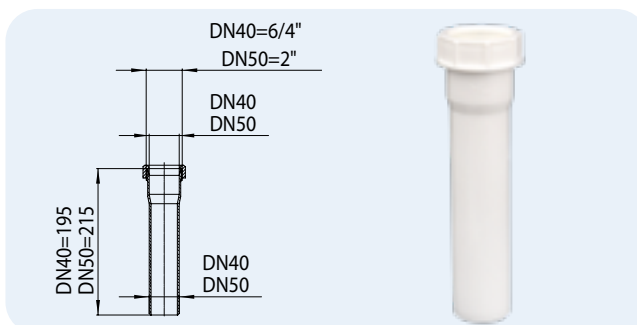


HL-Nr.	Dimensiuni	Greutate	EAN	Buc./Pachet
8EL/30	DN32	8 g	+100835	10
8EL/40	DN40	10 g	+100842	10
8EL/50	DN50	15 g	+100859	10

HL10 Țevă de prelungire

Date

Material	PP
Racord	HL10/40: DN40 Manșon HL10/50: DN50 Manșon
Ieșire la scurgere	HL10/40: DN40 Țevă HL10/50: DN50 Țevă
Standard	EN 274
Recomandat pentru	Prelungire de la sifon
Informații suplimentare	Racorduri cu garnitură de etanșare sigure

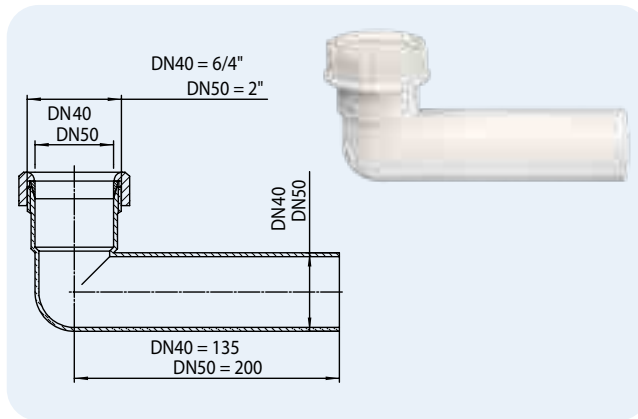


HL-Nr.	Dimensiuni	Greutate	EAN	Buc./Pachet
10/40	DN40	60 g	+100101	10
10/50	DN50	65 g	+110100	10

HL11 Țeavă de prelungire cu cot

Date

Material	PP
Racord	HL11/40: DN40 Manșon HL11/50: DN50 Manșon
leșire la scurgere	HL11/40: DN40 Țeavă HL11/50: DN50 Țeavă
Standard	EN 274
Recomandat pentru	Prelungire de la sifon
Informații suplimentare	Racorduri cu garnitură de etanșare sigure

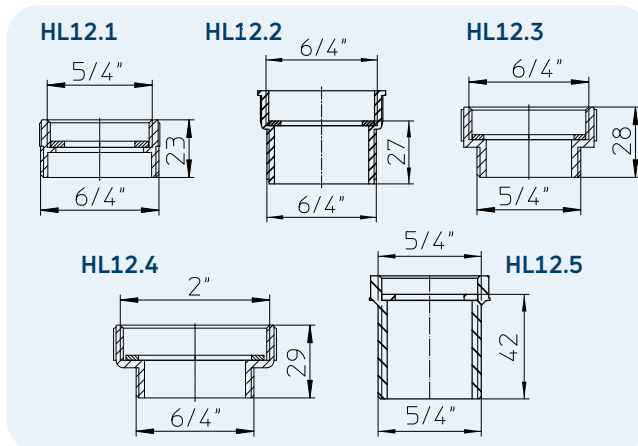


HL-Nr.	Dimensiuni	Greutate	EAN	Buc./Pachet
11/40	DN40	60 g	+100118	10
11/50	DN50	65 g	+110117	10

HL12 Inele de reducere și distanțare

Date

Material	PP
Racord	HL12.1: 5/4"IG x 6/4" Cu filet exterior HL12.2: 6/4"IG x 6/4" Cu filet exterior HL12.3: 6/4"IG x 5/4" Cu filet exterior HL12.4: 2"IG x 6/4" Cu filet exterior HL12.5: 5/4"IG x 5/4" Cu filet exterior
Standard	EN 274
Recomandat pentru	Racorduri filetate pentru distanțiere și reduții
Informații suplimentare	Folosiți numai pentru conductele fără presiune!

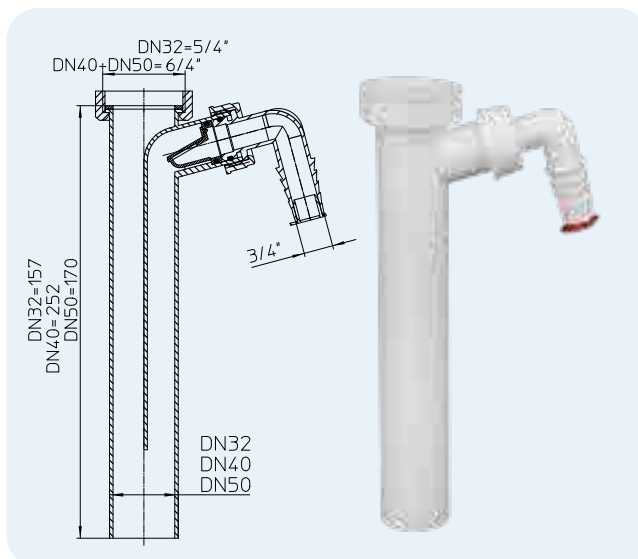


HL-Nr.	Dimensiuni	Greutate	EAN	Buc./Pachet
12.1	5/4" x 6/4"	12 g	+100125	10
12.2	6/4" x 6/4"	20 g	+101221	10
12.3	6/4" x 5/4"	27 g	+101238	10
12.4	2" x 6/4"	20 g	+101245	10
12.5	5/4" x 5/4"	16 g	+051540	10

HL13 Țeavă de imersiune cu racord pentru mașina de spălat

Date

Material	PP
Racord	HL13/30: Piuliță olandeză 5/4" HL13/40: Piuliță olandeză 6/4" HL13/50: Piuliță olandeză 6/4"
leșire la scurgere	HL13/30: DN32 HL13/40: DN40 HL13/50: DN50
Standard	EN 274
Recomandat pentru	Combinăția unei țevi de scurgere cu un racord la mașina de spălat
Informații suplimentare	Cu protecție de refulare, Protecție fonică cu sistemul cameră dublă

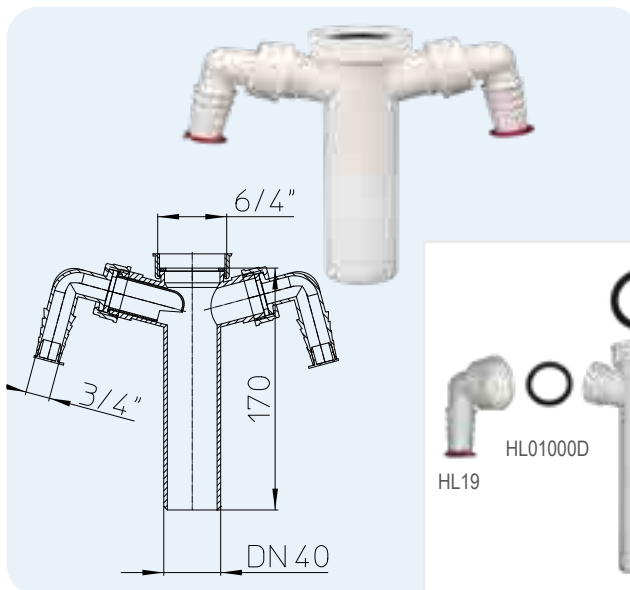


HL-Nr.	Dimensiuni	Greutate	EAN	Buc./Pachet
13/30	DN32 x 5/4"	100 g	+101337	10
13/40	DN40 x 6/4"	110 g	+101344	10
13/50	DN50 x 6/4"	115 g	+101351	10

HL13-2/40 Țeavă de imersiune cu 2 racorduri la mașina de spălat

Date

Material	PP
Racord	Piuliță olandeză 6/4"
leșire la scurgere	DN40
Standard	EN 274
Recomandat pentru	Combinăția unei țevi de scurgere cu 2 racorduri de la 2 mașini de spălat
Informații suplimentare	Cu protecție de refulare, Protecție fonică cu sistemul cameră dublă


 HL-Nr.
13-2/40

 Dimensiuni
DN40 x 6/4"

 Greutate
100 g

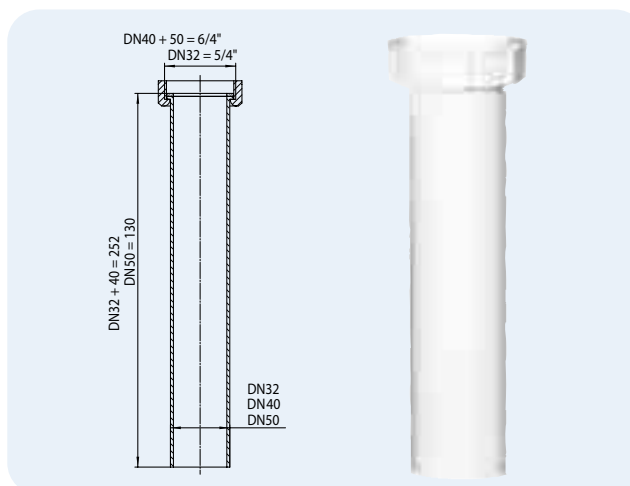
 EAN
+132409

 Buc./Pachet
10

HL13G Țeavă de imersiune

Date

Material	PP
Racord	HL13G/30: Piuliță olandeză 5/4" HL13G/40: Piuliță olandeză 6/4" HL13G/50: Piuliță olandeză 6/4"
leșire la scurgere	HL13G/30: DN32 HL13G/40: DN40 HL13G/50: DN50
Standard	EN 274
Recomandat pentru	Racorduri pentru scurgere la bucătărie
Informații suplimentare	Reglare universală


 HL-Nr.
13G/30
13G/40
13G/50

 Dimensiuni
DN32 x 5/4"
DN40 x 6/4"
DN50 x 6/4"

 Greutate
70 g
80 g
85 g

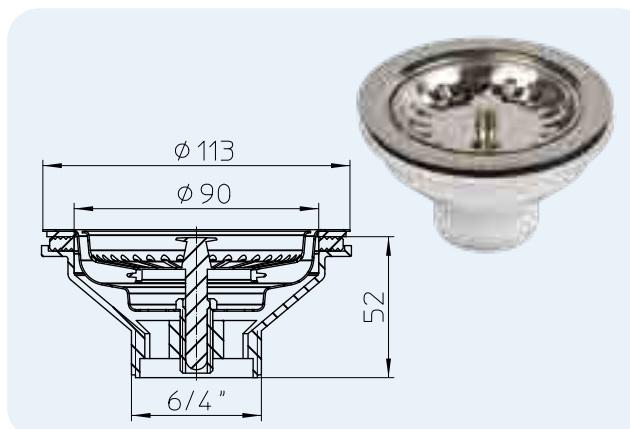
 EAN
+111336
+111343
+111398

 Buc./Pachet
10
10
10

HL14/90 Ventil de scurgere (ventil coș)

Date

Material	PP/Oțel inox
leșire la scurgere	6/4" Cu filet exterior
Standard	EN 274
Recomandat pentru	Chiuvete de bucatarie cu orificiul de scurgere de 90 mm (3 „)
Informații suplimentare	Inclus taler ventil din oțel inox Ø 113 mm și dop din oțel inox Accesorii: surub de 7 cm Cod articol: HL014/90.5E


 HL-Nr.
14/90

 Dimensiuni
6/4"

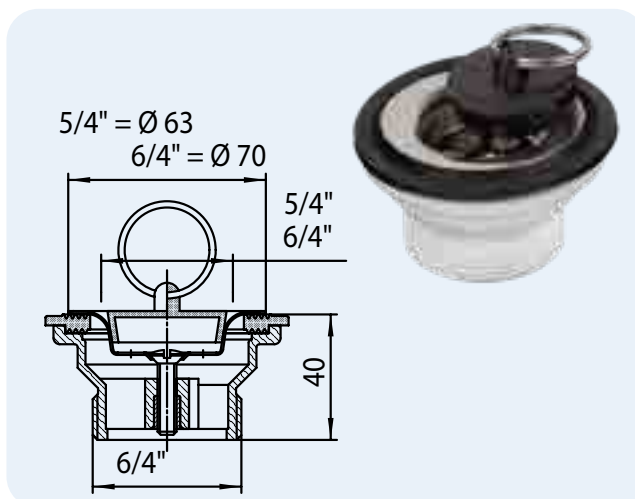
 Greutate
187 g

 EAN
+026289

 Buc./Pachet
1

HL15 Ventil de scurgere
Date

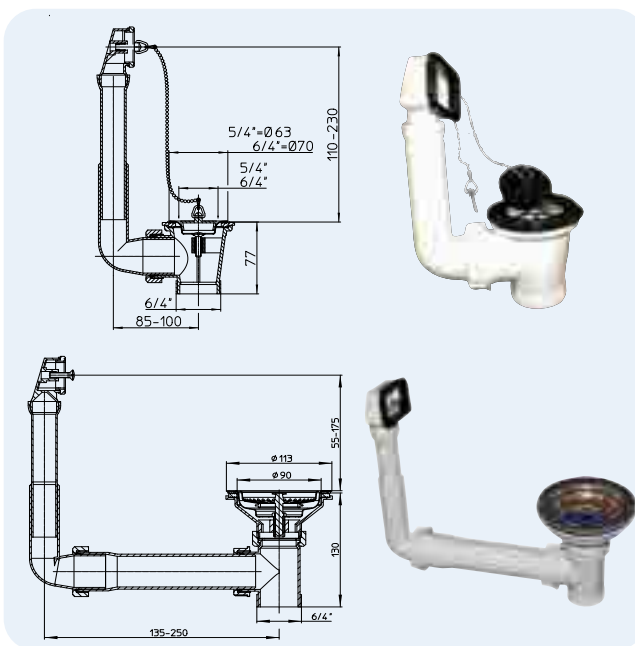
Material	PP/Oțel inox
Racord	HL15-5/4": 5/4" Ventil de scurgere HL15-6/4": 6/4" Ventil de scurgere
Ieșire la scurgere	HL15-5/4": 6/4" Cu filet exterior HL15-6/4": 6/4" Cu filet exterior
Standard	EN 274
Recomandat pentru	Chiuvete de bucatarie cu orificii de golire de 50 mm (6 / 4 ") sau 40 mm (5 / 4 ")
Informații suplimentare	Inclus taler ventil și dop



HL-Nr.	Dimensiuni	Greutate	EAN	Buc./Pachet
15-5/4	5/4" x 6/4"	80 g	+101559	10
15-6/4	6/4" x 6/4"	90 g	+100156	10

HL15U Sifon simplu cu preaplin, taler ventil și dop
Date

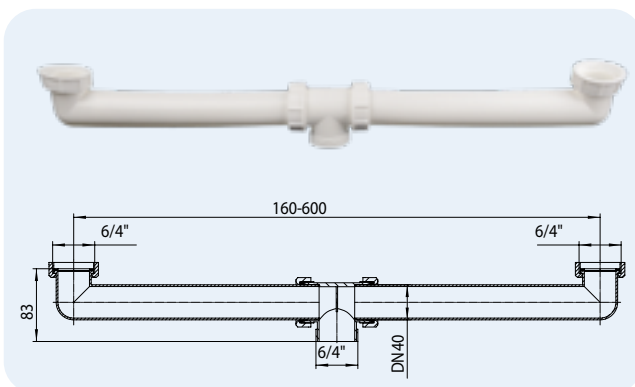
Material	PP/Oțel inox
Racord	HL15U-5/4": 5/4" Ventil de scurgere HL15U-6/4": 6/4" Ventil de scurgere
Ieșire la scurgere	HL15U-5/4": 6/4" Cu filet exterior HL15U-6/4": 6/4" Cu filet exterior
Recomandat pentru	Chiuvete de bucatarie cu orificii de golire de 50 mm (6/4") sau 40 mm (5/4") cu preaplin
Informații suplimentare	Se potrivește numai pentru orificii de golire standard. Accesoriile pentru scurgere ale chiuvetelor care nu corespund standard sânt în pachetul de livrare al acestora.



HL-Nr.	Dimensiuni	Greutate	EAN	Buc./Pachet
15U-5/4	5/4" x 6/4"	200 g	+105755	5
15U-6/4	6/4" x 6/4"	210 g	+100576	5
15U-90	Ø 90 x 6/4"	370 g	+035892	1

HL22 Racorduri de scurgere
Date

Material	PP
Racord	Piuliță olandeză 6/4"
Ieșire la scurgere	6/4" Cu filet exterior
Standard	EN 274
Recomandat pentru	Chiuvetă dublă
Informații suplimentare	Dimensiuni de egalizare 160 – 600 mm

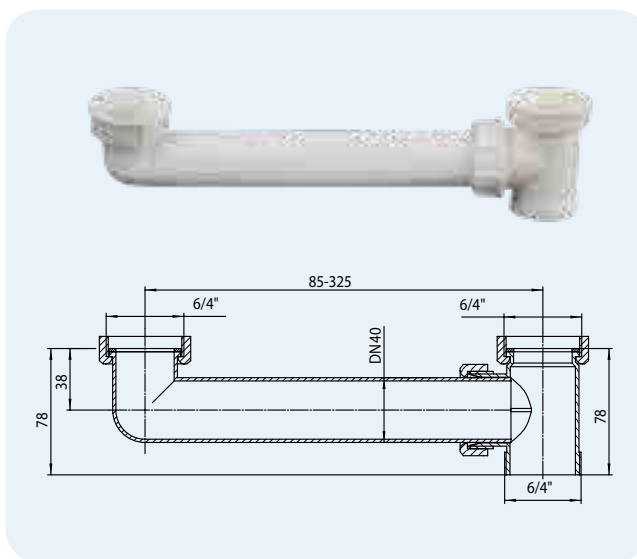


HL-Nr.	Dimensiuni	Greutate	EAN	Buc./Pachet
22	DN40 x 6/4"	200 g	+100224	1

HL23 Racorduri de scurgere

Date

Material	PP
Racord	Piuliță olandeză 6/4"
Ieșire la scurgere	6/4" Cu filet exterior
Standard	EN 274
Recomandat pentru	Chiuvetă dublă
Informații suplimentare	Dimensiuni de egalizare 85 – 325 mm



HL-Nr. 23	Dimensiuni DN40	Greutate 125 g	EAN +100231	Buc./Pachet 10
--------------	--------------------	-------------------	----------------	-------------------

HL16

HL01002D



HL023.1E

HL01047D

HL01008D

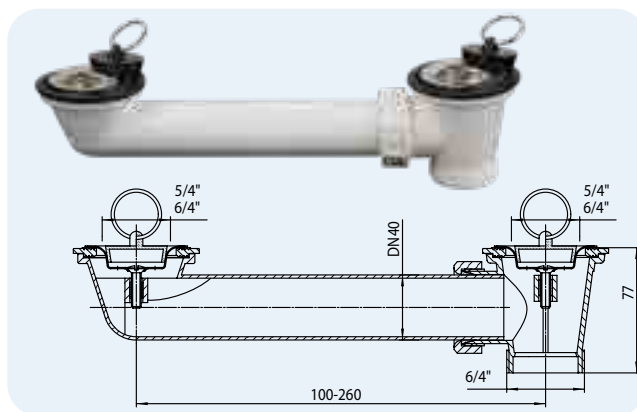
HL01002D



HL24 Racorduri de scurgere

Date

Material	PP/Oțel inox
Racord	HL24-5/4": 5/4" Ventil de scurgere HL24-6/4": 6/4" Ventil de scurgere
Ieșire la scurgere	HL24-5/4": 6/4" Cu filet exterior HL24-6/4": 6/4" Cu filet exterior
Standard	EN 274
Recomandat pentru	Chiuvetă dublă
Informații suplimentare	Cu ventil și dop



HL-Nr. 24-5/4 24-6/4	Dimensiuni DN40 x 5/4" DN40 x 6/4"	Greutate 125 g 135 g	EAN +102457 +100248	Buc./Pachet 10 10
----------------------------	--	----------------------------	---------------------------	-------------------------

5/4": HL01043D
6/4": HL01044D
HL01042D
5/4": HL01039D
6/4": HL01040D
HL01053D
HL024.3E

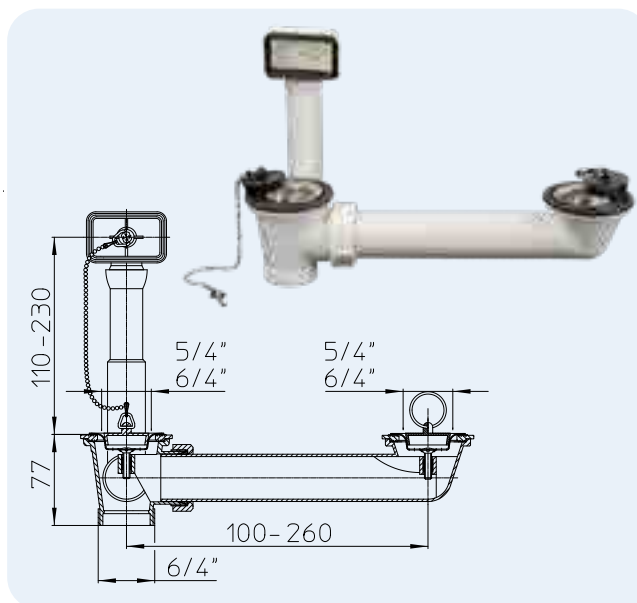
5/4": HL024.6E
6/4": HL16.1

HL01047D
HL01008D
HL015U.1E

HL24U Racorduri de scurgere

Date

Material	PP/Oțel inox
Racord	HL24U-5/4": 2 x 5/4" Ventil de scurgere HL24U-6/4": 2 x 6/4" Ventil de scurgere
Ieșire la scurgere	HL24U-5/4": 6/4" Cu filet exterior HL24U-6/4": 6/4" Cu filet exterior
Standard	EN 274
Recomandat pentru	Chiuvete de bucatarie cu orificii de golire de 50 mm (6/4") sau 40 mm (5/4") cu preaplin
Informații suplimentare	Cu ventil, preaplin și dop Se potrivește numai pentru orificii de golire standard Dimensiuni de egalizare 100 – 260 mm



HL-Nr. 24U-5/4 24U-6/4	Dimensiuni DN40 x 5/4" DN40 x 6/4"	Greutate 360 g 370 g	EAN +124756 +112470	Buc./Pachet 5 5
------------------------------	--	----------------------------	---------------------------	-----------------------

HL015U.2E

HL01015D

5/4": HL01065D
6/4": HL01066D

HL015U.3E 5/4": HL01043D

6/4": HL01044D
HL01042D

5/4": HL01039D

6/4": HL01040D
HL01053D

HL024.3E

5/4": HL024.6E
6/4": HL16.1

2 x HL01047D

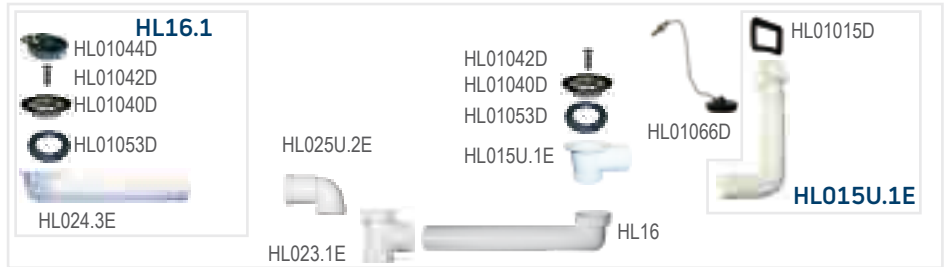
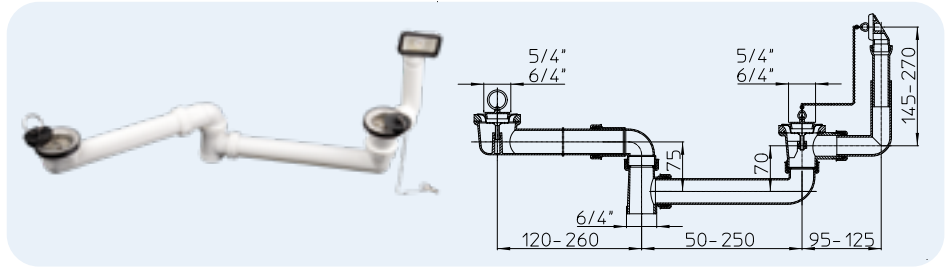
2 x HL01008D

HL024U.1E

HL25U Racord pentru scurgere pentru chiuvetă dublă cu preaplin

Date

Material	PP/Oțel inox
Racord	2 x 6/4" Ventil de scurgere
Ieșire la scurgere	6/4" Cu filet exterior
Standard	EN 274
Recomandat pentru	Chiuvete de bucatarie cu orificii de golire de 50 mm (6/4") sau 40 mm (5/4") cu preaplin
Informații suplimentare	Cu ventil, preaplin și dop Se potrivește numai pentru orificii de golire standard

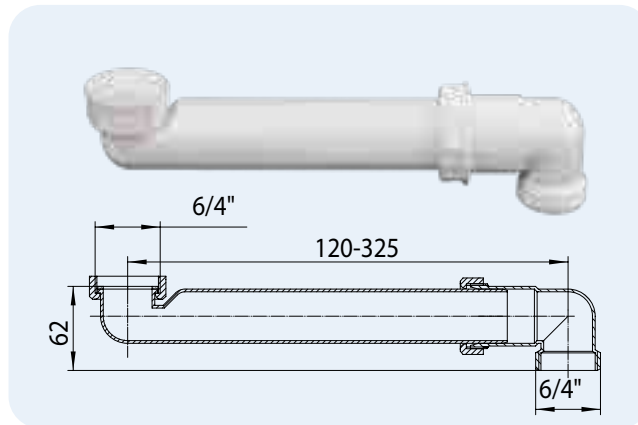


HL-Nr. 25U-6/4	Dimensiuni DN40 x 6/4"	Greutate 500 g	EAN +925643	Buc./Pachet 1
-------------------	---------------------------	-------------------	----------------	------------------

HL26 Țeavă pentru economisirea spațiului

Date

Material	PP
Racord	Piuliță olandeză 6/4"
Ieșire la scurgere	6/4" Cu filet exterior
Standard	EN 274
Recomandat pentru	Aranjament compact de sifon
Informații suplimentare	Cu HL26 este o combinație de la HL100 la HL126

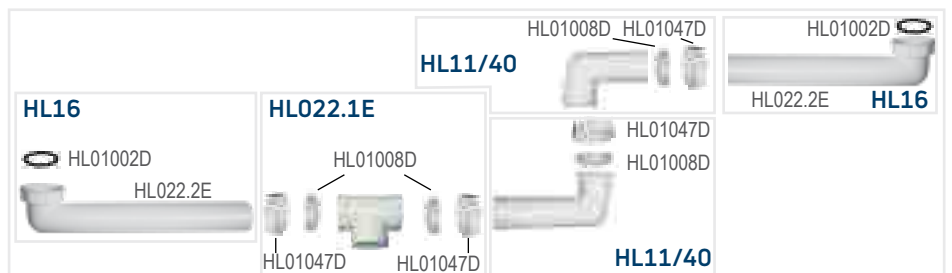
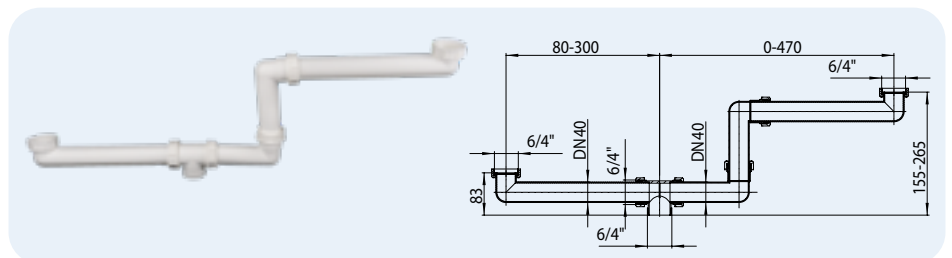


HL-Nr. 26	Dimensiuni DN40 x 6/4"	Greutate 128 g	EAN +100262	Buc./Pachet 10
--------------	---------------------------	-------------------	----------------	-------------------

HL27 Racorduri de scurgere

Date

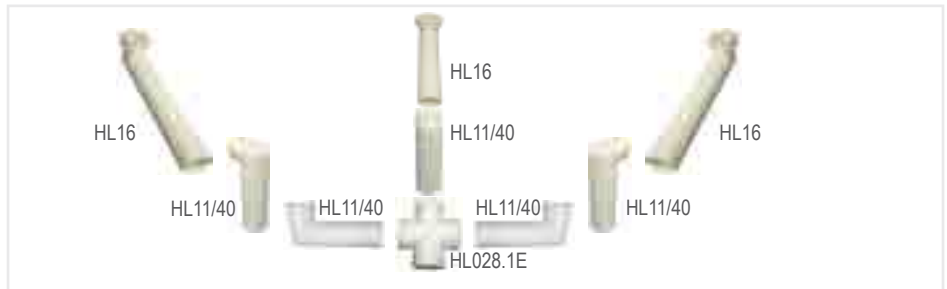
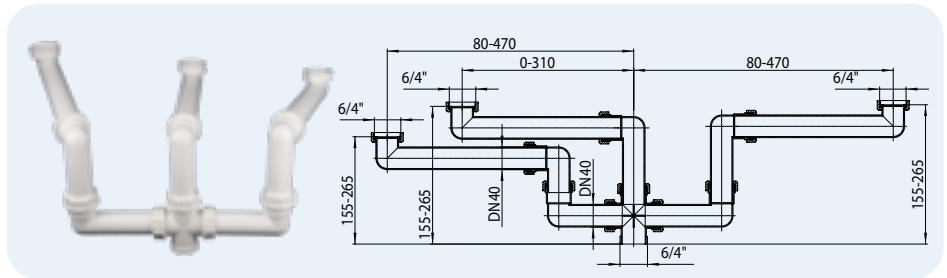
Material	PP
Racord	2 x Piuliță olandeză 6/4"
Ieșire la scurgere	6/4" Cu filet exterior
Standard	EN 274
Recomandat pentru	Instalație de scurgere pentru chiuvetă dublă, cu chiuvetă pentru resturi menajere



HL-Nr. 27	Dimensiuni DN40 x 6/4"	Greutate 332 g	EAN +100279	Buc./Pachet 1
--------------	---------------------------	-------------------	----------------	------------------

HL28 Racorduri de scurgere
Date

Material	PP
Racord	3 x Piuliță olandeză 6/4"
Ieșire la scurgere	6/4" Cu filet exterior
Standard	EN 274
Recomandat pentru	Instalație de scurgere pentru chiuvetă dublă, cu chiuvetă pentru resturi menajere



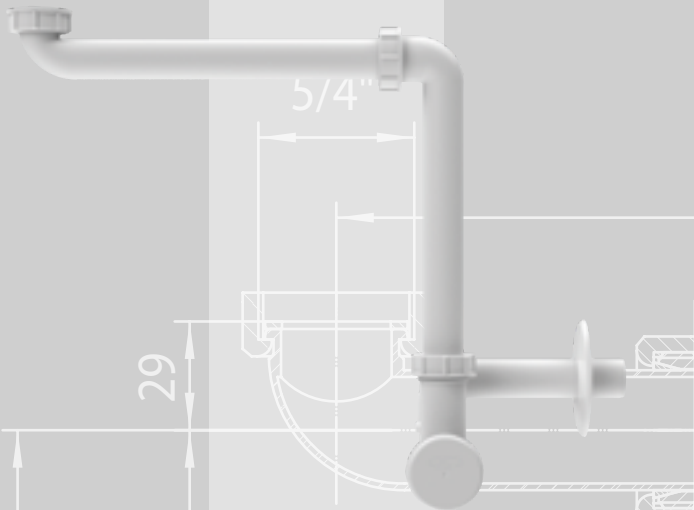
HL-Nr. 28	Dimensiuni DN40 x 6/4"	Greutate 575 g	EAN +100286	Buc./Pachet 1
--------------	---------------------------	-------------------	----------------	------------------



SIPHONS ABLÄUFE

DN40 = 80-315

DN32 = 80-315



DN40 = 350
DN32 = 350

DN40 = 280

DN32 = 285



DN40

DN32



DN40 = 95

DN32 = 90



HL Sifoane
DN32 = 50-220

2. Lavoar

2



HL Sifon pentru chiuvetă

Informații de bază pentru proiectare și execuție

Comparativ cu sifoanele convenționale din metal, sifoanele din polipropilenă au mai multe avantaje:

▲ Instalare facilă

Ajustarea lungimii elementelor din plastic este mult mai rapidă și simplă în comparație cu elementele din metal. Datorită proprietăților materialelor plastice, garniturile și piulițele pot fi desurubate și reinsurubate din timp în timp numai cu ajutorul mâinii fără a afecta siguranța etansării.

▲ Simplu de întreținut

Cea mai mare parte a sifoanelor HL sunt echipate cu elemente ce asigură posibilitatea de curățare a acestora. Tavitele de curățare pot fi extrase din sifon fără efort sau scule speciale și pot fi curățate. Obiecte cazute accidental cum sunt bijuteriile rămân în sifon în tavita de curățare și nu ajung în conducta de canalizare.

▲ Economisirea spațiului și acces pentru persoane cu handicap

Cele mai multe chiuvete se livrează astăzi împreună cu mobilierul de baie. Cum sifonul chiuvetei nu este vizibil nu se acordă o mare importanță aspectului acestuia. Pentru a obține un spațiu util cât mai mare sub chiuvetă, sifonul ar trebui să fie poziționat cât mai aproape de perete (este posibil cu HL317). Totodată aceste tipuri de sifoane facilitează accesul persoanelor cu handicap aflate în carucioare la chiuvetă (HL137 și HL134.0 sau HL4000 și HL4000.3).

▲ Flexibilitate

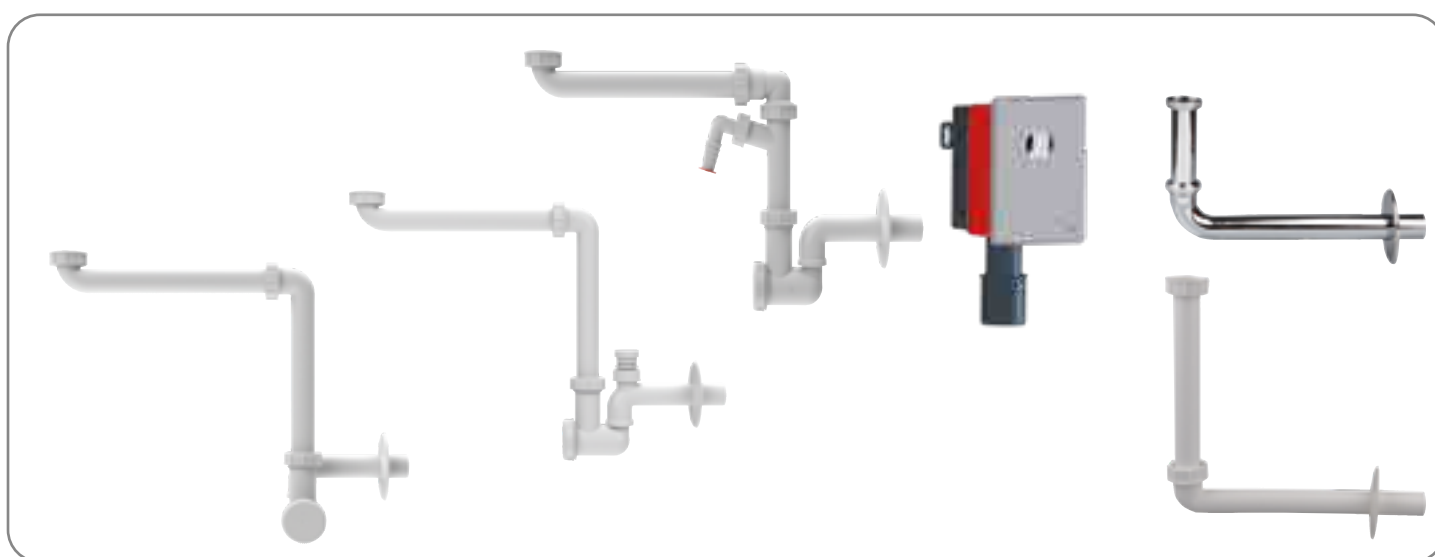
Deoarece în cele mai multe dintre cazuri legătura dintre lavoar, sifon, racordul de

alimentare din perete nu sunt aliniate cu orificiul de evacuare, este necesar ca, în cazul sifoanelor standard, să se utilizeze diferite coturi pentru a putea conecta sifonul la conducta de evacuare. Prin utilizarea sifoanelor cu racorduri orientabile, instalatorul economisește aceste fittinguri suplimentare. Dacă se dorește conectarea unei mașini de spălat, se poate utiliza sifonul de lavoar care economisește spațiu, cu racord pentru conectarea furtunului de evacuare a mașinii de spălat, cod HL137N-WM. Sifonul de lavoar care economisește spațiu HL137N-BV cu supapa de ventilație integrată este ideal ca soluție în cazul sifoanelor care rămân fără gardă de apă sau celor care produc zgomot (bolborosesc).

Standarde relevante/Directive

EN 274..... Fittinguri pentru aplicații sanitare, canalizări interioare
DIN19541 Obturatoare de mirosuri pentru scopuri speciale

HL Sifoane pentru lavoar – Produse – Prezentare generală



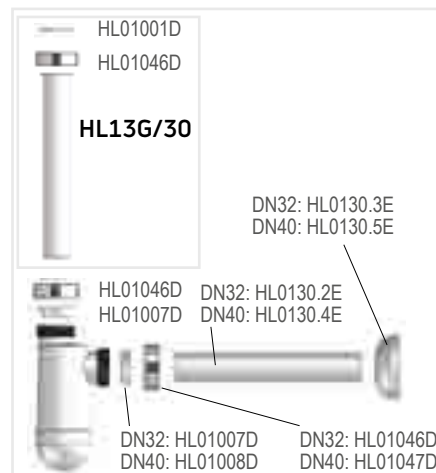
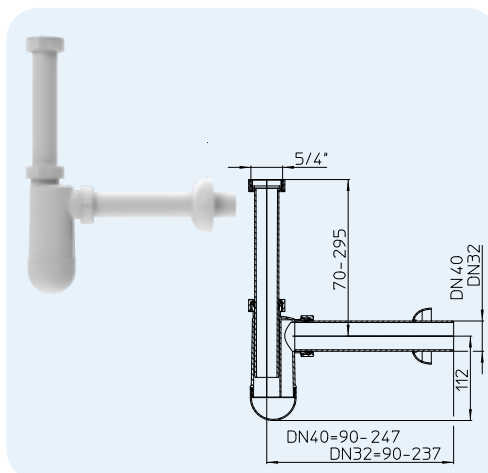
Produs	HL137N	HL137N-BV	HL137N-WM	HL4000.0 HL4000.3	HL134.1C HL134.1K
Descriere	Sifon pentru economisirea spațiului	Sifon pentru economisirea spațiului cu supapa de ventilație	Sifon pentru economisirea spațiului cu racord pentru mașina de spălat	Dispozitiv lavoar/Kit îngropat pentru lavoare	Garnitură de racord pentru HL134.0
Funcționare	Pentru economisirea spațiului și accesul persoanelor cu dizabilități la lavoare	Pentru ventilarea canalizării fără pierderi de spațiu datorită designului special.	Pentru racordarea mașinii de spălat fără pierderi de spațiu datorită designului special.	Sifon îngropat pentru lavoar (special la lavoare cu acces facil pentru persoane cu handicap)	Racord de legătură între sifonul îngropat pentru chiuvetă HL134.0 și chiuvetă

HL Sifoane pentru lavoar – Produse – Date

HL132 Sifon pentru lavoar

Date

Material	PP
Racord	Piuliță olandeză 5/4"
leșire la scurgere	HL132/30: DN32 HL132/40: DN40 orizontal
Standard	EN 274
Recomandat pentru	înlocuiește sifonul tradițional din metal, rezistente la temperaturi de pana la 95 °C
De asemenea, conține	țevă de imersie cu înălțime reglabilă, Rozetă

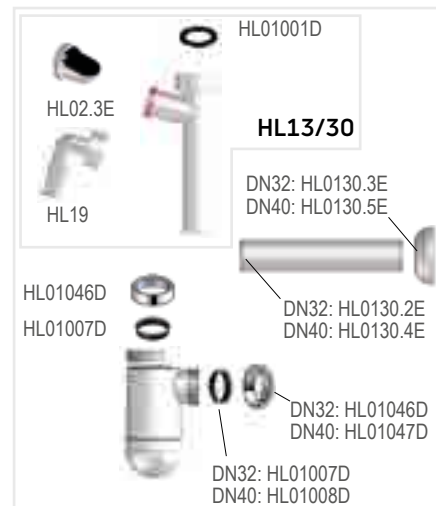
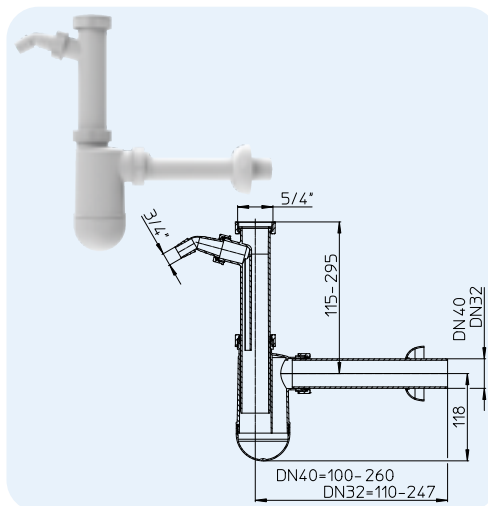


HL-Nr.	Dimensiuni	Greutate	EAN	Buc./Pachet
132/30	DN32 x 5/4"	180 g	+301324	1
132/40	DN40 x 5/4"	185 g	+321322	1

HL132.1 Sifon pentru lavoar cu racord pentru masina de spalat

Date

Material	PP
Racord	Piuliță olandeză 5/4"
leșire la scurgere	HL132.1/30: DN32 HL132.1/40: DN40 orizontal
Standard	EN 274
Recomandat pentru	rezistente la temperaturi de pana la 95 °C
De asemenea, conține	țevă de imersie cu înălțime reglabilă, rozetă, racord la aparate cu siguranță anti retur

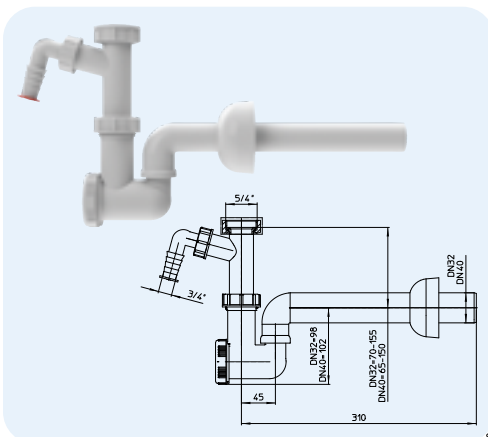


HL-Nr.	Dimensiuni	Greutate	EAN	Buc./Pachet
132.1/30	DN32 x 5/4"	220 g	+899999	10
132.1/40	DN40 x 5/4"	225 g	+999996	10

HL133 Sifon pentru lavoar cu racord pentru mașina de spălat, sertar de curățare și rozetă

Date

Material	PP
Racord	Piuliță olandeză 5/4"
leșire la scurgere	HL133/30: DN32 HL133/40: DN40 orizontal, rotativ
Standard	EN 274
Recomandat pentru	rezistente la temperaturi de pana la 95 °C
De asemenea, conține	țevă de imersie cu înălțime reglabilă, rozetă, racord la aparate cu siguranță anti retur, ajutor de curățare: de exemplu, a facilita recuperarea de bijuterii pierdute

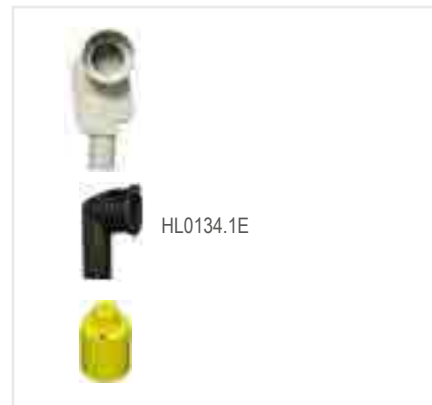
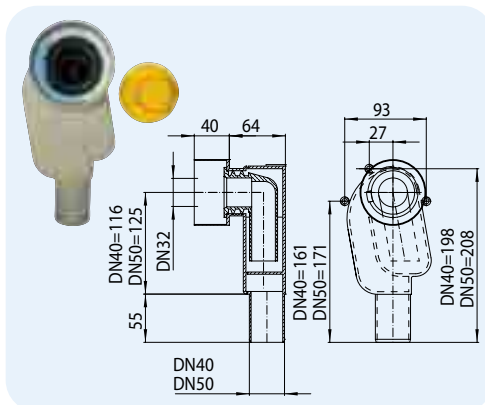


HL-Nr.	Dimensiuni	Greutate	EAN	Buc./Pachet
133/30	DN32	220 g	+321339	10
133/40	DN40	225 g	+301331	10

HL134.0 Sifon îngropat pentru lavoar

Date

Capacitatea de scurgere	HL134.0/40: 0,38 l/s HL134.0/50: 0,38 l/s
Material	PP
Racord	DN32
leșire la scurgere	HL134.0/40: DN40 HL134.0/50: DN50 vertical
Standard	DIN 19541
Recomandat pentru	Sifoane îngropate, în combinație cu HL134.1C sau HL134.1K; pentru persoane cu handicap
De asemenea, conține	Casetă de curățare pentru curățare ușoară de sifon și conducta de scurgere

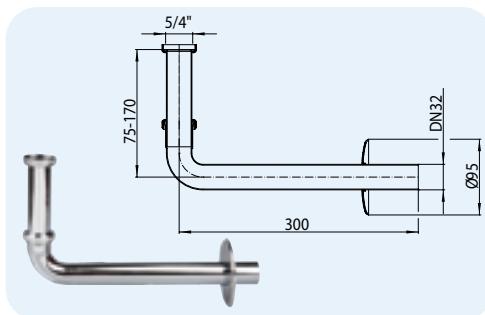


HL-Nr.	Dimensiuni	Greutate	EAN	Buc./Pachet
134.0/40	DN40	380 g	+301348	10
134.0/50	DN50	385 g	+302345	10

HL134.1C Garnitură de racord, alamă cromată

Date

Material	Alamă cromată
Racord	Piuliță olandeză 5/4"
leșire la scurgere	DN32 orizontal
Standard	EN 274
Recomandat pentru	Racord de legătură între sifonul îngropat pentru chiuvetă HL134.0 și chiuvetă
De asemenea, conține	țevă cu înălțime reglabilă

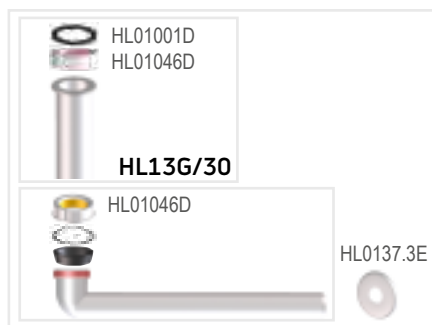
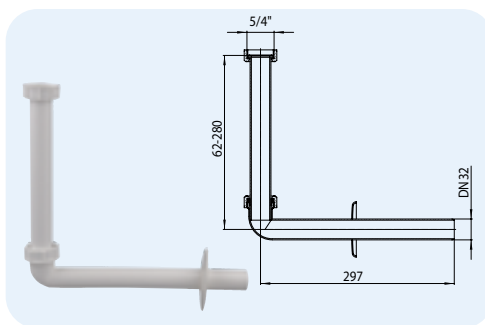


HL-Nr.	Dimensiuni	Greutate	EAN	Buc./Pachet
134.1C	DN32 x 5/4"	290 g	+311347	10

HL134.1K Garnitură racord, plastic

Date

Material	PP
Racord	Piuliță olandeză 5/4"
leșire la scurgere	DN32 orizontal
Standard	EN 274
Recomandat pentru	Racord de legătură între sifonul îngropat pentru chiuvetă HL134.0 și chiuvetă; rezistente la temperaturi de pana la 95 °C
De asemenea, conține	țevă de imersie cu înălțime reglabilă

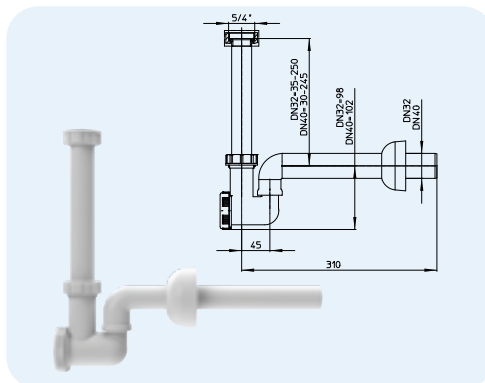


HL-Nr.	Dimensiuni	Greutate	EAN	Buc./Pachet
134.1K	DN32 x 5/4"	140 g	+313341	10

HL135 Sifon pentru lavoar și bideu de spălare

Date

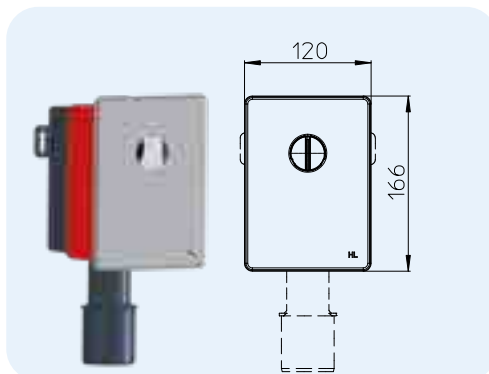
Material	PP
Racord	Piuliță olandeză 5/4"
leșire la scurgere	HL135/30: DN32 HL135/40: DN40 orizontal, rotativ
Standard	EN 274
Recomandat pentru	Chiuvete și bideuri, rezistente la temperaturi de pana la 95 °C
De asemenea, conține	țevă de imersie cu înălțime reglabilă, ajutor de curățare: de exemplu, a facilita recuperarea de bijuterii pierdute



HL-Nr.	Dimensiuni	Greutate	EAN	Buc./Pachet
135/30	DN32	215 g	+331352	10
135/40	DN40	220 g	+321353	10

HL4000.0 Dispozitiv lavoar/Kit ingropat pentru lavoare
HL4000.3 Cartus pentru sifon de lavoar
Date

Capacitate de scurgere	0,6 l/s
Material	PP/Inox
Racord	DN32
Ieșire la scurgere	DN40/50
Garda de apa	50 mm
Standard	DIN 19541
Recomandat pentru:	Economie de spațiu sau lavoare cu posibilitate de acces pentru persoane cu handicap, ex: spitale, case de bătrani, etc.
Informații suplimentare:	Legătura între sifon și lavoar se poate realiza fie cu racordul din alama cromată HL134.C fie cu cel din plastic HL134.1K



HL-Nr.	Dimensiuni	Greutate
4000.0	DN40/50	244 g
4000.3	DN40/50	220 g

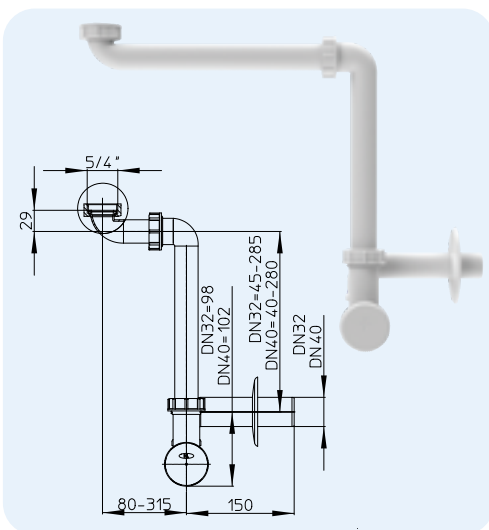
HL4000.0

HL4000.3


EAN	Buc./Pachet
+041619	1
+041657	1

HL137N Sifon pentru economie de spațiu la mobilă, ieșirea la scurgere orizontală
Date

Material	PP
Racord	Piuliță olandeză 5/4"
Ieșire la scurgere	137N/30: DN32 137N/40: DN40 orizontal
Standard	EN 274
Recomandat pentru	instalare la chiuvete cu spațiu de economisire în mobilier de baie; sau pentru persoane cu handicap; rezistente la temperaturi de până la 95 °C
De asemenea, conține	ajutaj de curățare: de exemplu, a facilita recuperarea de bijuterii pierdute; țevă cu înălțime reglabilă, țevi ce se pot tăia la dimensiuni



HL-Nr.	Dimensiuni	Greutate
137N/30	DN32 x 5/4"	300 g
137N/40	DN40 x 5/4"	305 g

HL01071D HL0137.1E

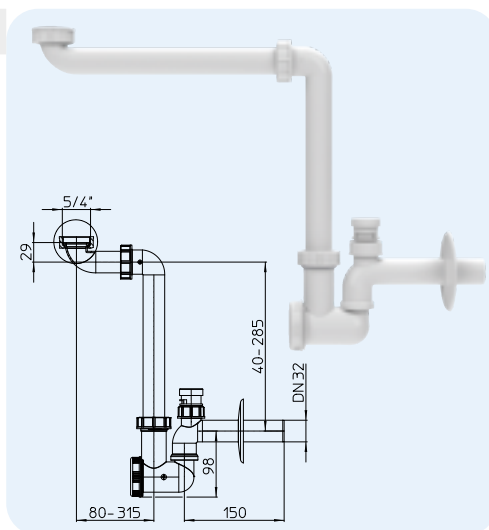
HL0137.4E

 DN32: HL0137.3E
DN40: HL0137.2E

EAN	Buc./Pachet
+003976	10
+003990	10

HL137N-BV Sifon pentru economisirea spațiului cu supapă de ventilație, racord orizontal
Date

Material	PP
Racord	Piuliță olandeză 5/4"
Ieșire la scurgere	137N-BV/30: DN32
Standard	EN 274
Recomandat pentru	Asigurarea de economie de spațiu în mobilierul de baie; sau lavoare adaptate pentru persoane cu dizabilități; include supapă de ventilație HL902 de 1"
Include	Include tavita de curățare ce facilitează recuperarea bijuteriilor pierdute; Tub de imersie reglabil, integrat cu supapă de admisie a aerului HL902



HL-Nr.	Dimensiuni	Greutate
137N-BV/30	DN32 x 5/4"	294 g

HL01071D HL0137.1E

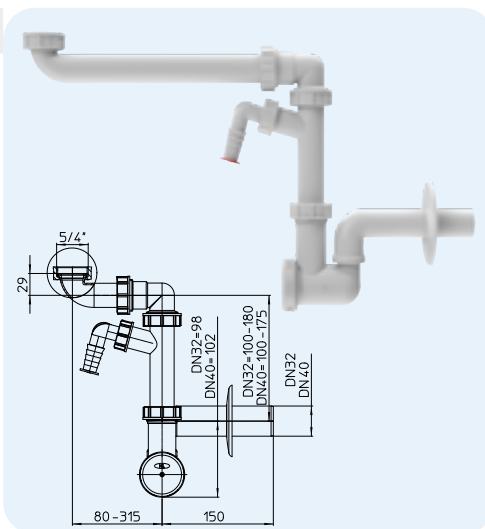
HL0137.4E

 DN32: HL0137.3E
DN40: HL0137.2E

EAN	Buc./Pachet
+002207	10

HL137N-WM Sifon pentru economisirea spatiului cu racord pentru conectare masina de spalat, racord orizontal
Date

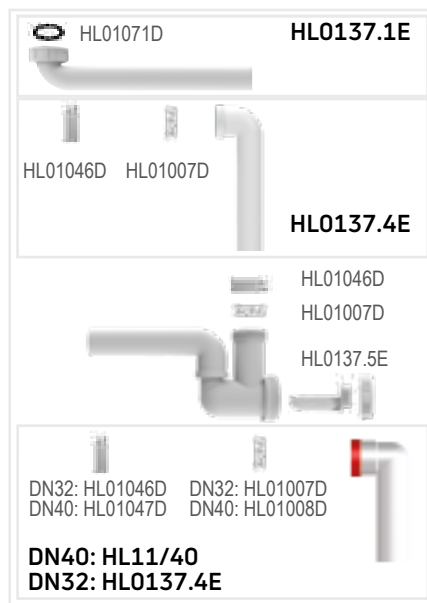
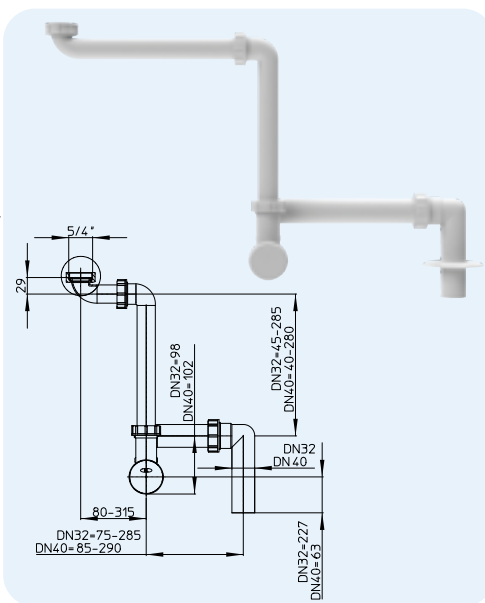
Material	PP
Racord	Piuliță olandeză 5/4"
Ieșire la scurgere	137N-WM/30: DN32 137N-WM/40: DN40
Standard	EN 274
Recomandat pentru	Asigurarea de economie de spatiu in mobilierul de baie; sau lavoare adaptate pentru persoane cu dizabilități; include racord pentru furtun HL19 de 1/2"
Include	Include tavita de curatare ce faciliteaza recuperarea bijuteriilor pierdute; Tub de imersie reglabil, integrat cu racord pentru furtun HL19 pentru racordarea simpla a masinii de spalat.



HL-Nr.	Dimensiuni	Greutate	EAN	Buc./Pachet
137N-WM/30	DN32 x 5/4"	292 g	+002252	10
137N-WM/40	DN40 x 5/4"	299 g	+002276	10

HL137N.1 Sifon pentru economie de spațiu la mobilă, ieșirea la scurgere verticală
Date

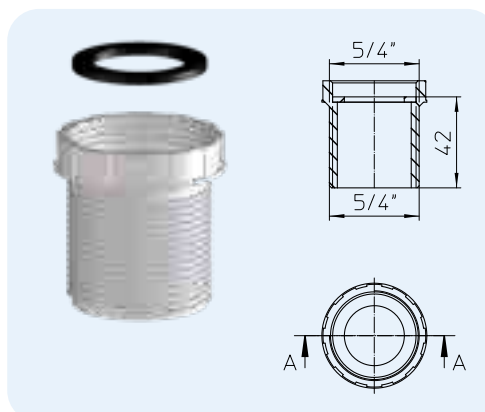
Material	PP
Racord	Piuliță olandeză 5/4"
Ieșire la scurgere	137N.1/30: DN32 137N.1/40: DN40 vertical
Standard	EN 274
Recomandat pentru	instalare la chiuvete cu spațiu de economisire in mobilier de baie; sau pentru persoane cu handicap; rezistente la temperaturi de pana la 95 °C
De asemenea, conține	ajutaj de curățare: de exemplu, a facilita recuperarea de bijuterii pierdute; țevă cu înălțime reglabilă, țevi ce se pot tăia la dimensiuni



HL-Nr.	Dimensiuni	Greutate	EAN	Buc./Pachet
137N.1/30	DN32 x 5/4"	360 g	+006298	10
137N.1/40	DN40 x 5/4"	355 g	+006335	10

HL12.5 Extensie filetata 5/4"
Date

Material	PP
Diametru conectare	filet interior 5/4"
Diametru evacuare	filet exterior 5/4"
Standard	EN 274
Recomandat pentru	lavoare montate pe blat

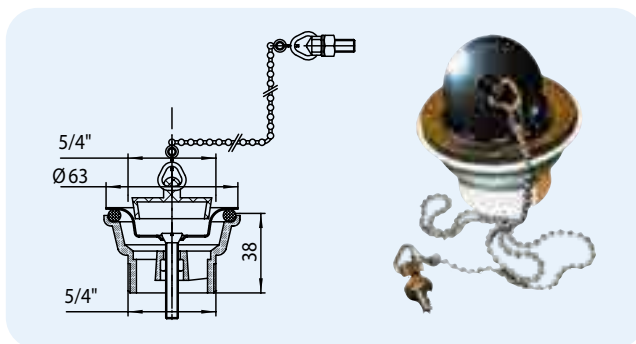


HL-Nr.	Dimensiuni	Greutate	EAN	Buc./Pachet
12.5	5/4"FI x 5/4"FE	16 g	+051540	1

HL15.1 Ventil de scurgere

Date

Material	PP
Racord	orificiul de scurgere 5/4"
leșire la scurgere	racord filetat 5/4"
Standard	EN 274
Recomandat pentru	chiuvetă cu preaplin integrat
De asemenea,	lanț, prinzător de lanț, dop de ventil
conține	

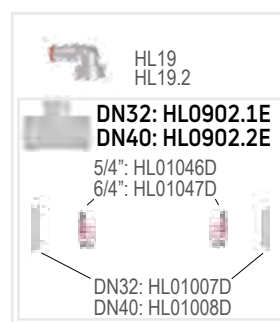
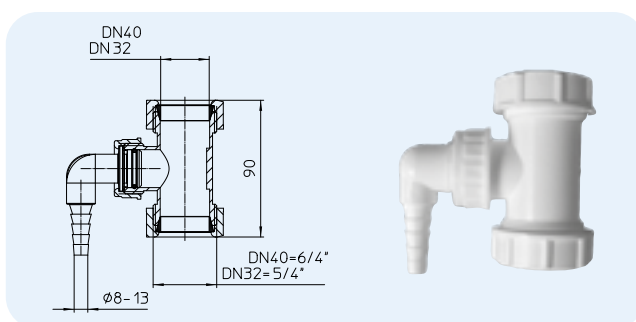


HL-Nr. 15.1	Dimensiuni 5/4" x 5/4"	Greutate 85 g	EAN +101511	Buc./Pachet 10
----------------	---------------------------	------------------	----------------	-------------------

HL19T Piesă T

Date

Material	PP
Racord	19T: 3/4" Racord la furtun 19T.2: Ø 8 – 13 mm Racord la furtun
leșire la scurgere	HL19T(.2)/30: DN32 HL19T(.2)/40: DN40
Standard	EN 274
Recomandat pentru	producția ulterioară de un racord la aparate, numai pentru instalare într-o țevă verticală

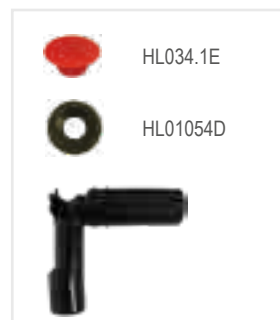
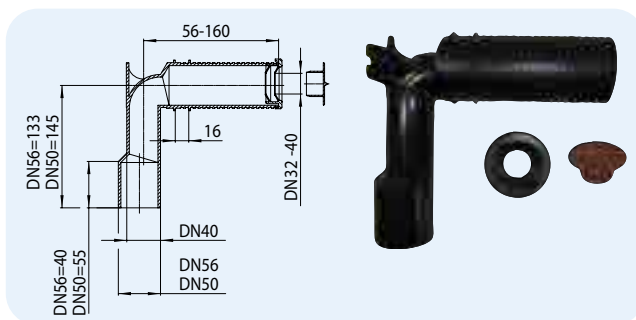


HL-Nr.	Dimensiuni	Greutate	EAN	Buc./Pachet
19T/30	DN32 x 5/4" - 1" x 3/4"	63 g	+004294	1
19T/40	DN40 x 6/4" - 1" x 3/4"	65 g	+004331	1
19T.2/30	DN32 x 5/4" - 1" x 8-13 mm	63 g	+004355	1
19T.2/40	DN40 x 6/4" - 1" x 8-13 mm	65 g	+004348	1

HL34 Coturi de racord pentru sifoane

Date

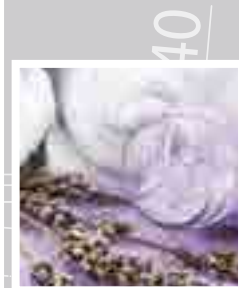
Material	PE
Racord	DN32/40
leșire la scurgere	DN40/50
Standard	EN 274
Recomandat pentru	Racorduri pentru bucătărie și chiuvete, racorduri la perete
Informații suplimentare	racord tăiat la lungime pentru o legătură sigură între sifon și racordul la perete



HL-Nr. 34	Dimensiuni DN40/50	Greutate 160 g	EAN +940349	Buc./Pachet 10
--------------	-----------------------	-------------------	----------------	-------------------



SIPHONS ABLÄUFE



DN50

45

100

3

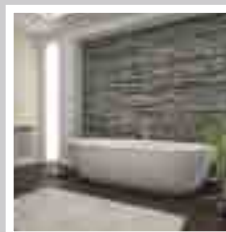


HL Sifoane

3. Cadă de baie



Ø 8-1



HL Sifon pentru cada de baie

Informații de bază pentru proiectare și execuție

▲ Proiectare: accesabilitate bună.

Daca conducta de canalizare este infundata asigurativa ca aveti un sifon prin care puteti avea acces la conducta in vederea curatarii si intretinerii.

ATENTIE ! Evitati folosirea aerului comprimat pentru curatare deoarece partile componente din interiorul sifonului pot fi sparte.

▲ Materiale solide

Pentru a asigura o fiabilitate lungă a instalației de scurgere, HL folosește doar piese robuste din alamă

▲ Montare rapidă și ușoară

Sifoanele pentru cada de baie produse de HL sunt echipate cu racorduri orientabile ce simplifica instalarea. Toate racordurile sifoanelor HL se pot racorda la tevi de scurgere fie cele de tipul cu mufa si garnitura fie prin sudura cu tevi de polietilena.

▲ Testul de etanșeitate

Înainte de montare trebuie verificate atât sifonul cât și preaplinul precum și țeava de scurgere pentru o etanșare perfectă la montare, evitând astfel costuri ridicate la o montare greșită. Acest procedeu îl vom face

și la părțile vizibile,adică dop și mecanismul de deschidere și închidere, Doar după ce ne asigurăm de produse putem face o montare perfectă

Standarde relevante/Directive

EN 274.....accesorii pentru instalații sanitare

HL Sifoane pentru cada de baie – Produse – Prezentare generală

Sifon



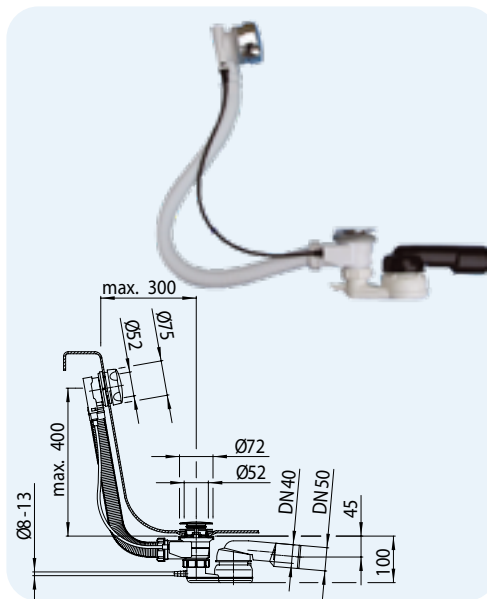
Produs	HL555N	HL555N.L.0	HL560N	HL560N.L
Descriere	Instalație de scurgere pentru cada de baie cu preaplin	Instalație de scurgere pentru cada de baie cu preaplin cu bowden de 80 cm, fără parte vizibilă	Instalație de scurgere pentru cada de baie cu umplere și preaplin	Instalație de scurgere pentru cada de baie cu umplere și preaplin cu bowden de 80 cm
Funcționare	Pentru scurgerea căzilor de baie standard, deschiderea și închiderea dopului se face prin rotirea minerului de la preaplin	Pentru căzi de baie cu distanță mai mare între preaplin și gura de scurgere a căzii, scurgerea și umplerea căzii de baie se face cu ventilul de umplere și minerul dopului de la preaplin	Scurgerea și umplerea căzii de baie ca și deschiderea și închiderea dopului prin intermediul ventilului de umplere și minerul dopului de la preaplin	Pentru căzi de baie cu distanță mai mare între preaplin și gura de scurgere a căzii, scurgerea și umplerea căzii de baie se face cu ventilul de umplere și minerul dopului de la preaplin

HL Sifoane pentru cada de baie – Produse – Date

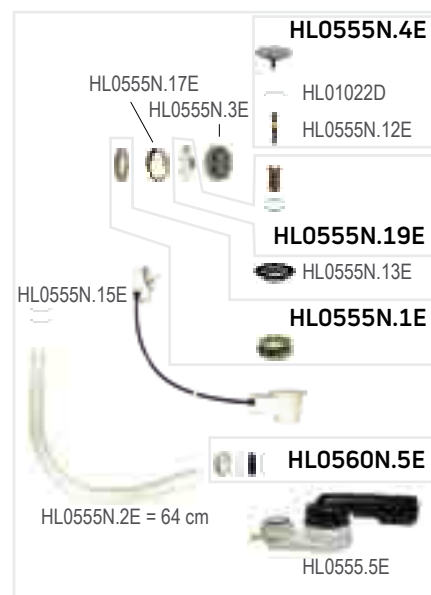
HL555N Instalație de scurgere pentru cada de baie cu preaplin HL555N

Date

Capacitatea de scurgere	0,67 l/s
Material	PP, leșire PE: montare prin presare și sudabilă
parte vizibilă	Alamă cromată
Conexiune	6/4"
leșire la scurgere	DN40/50 dimensionabil în lungime, orizontal, rotire la articulația sferică: 280° rotativ, 10° în înclinație
Standard	EN 274
Garda de apă	50 mm
Informații suplimentare	Mîner cu mecanism, furtun flexibil pentru preaplin, garnitură dublă de etanșare la ventilul de scurgere, Bowden din oțel inoxidabil (Crni 18/10), conexiune furtun Ø 8 - 13 mm (cum ar fi conductele de apă pentru scurgeri) pentru cazii cu grosimea peretelui de maxim 13mm



HL-Nr.	Dimensiuni	Lungimea bowdenului
555N	DN40/50	60 cm

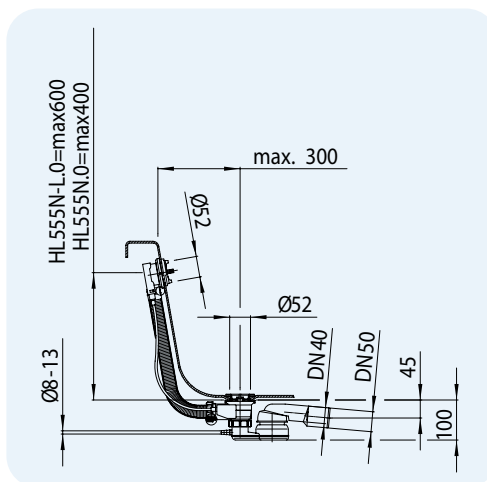


Greutate	EAN	Buc./Pachet
900 g	+003730	5

HL555N.0, HL555N.L.0 Instalație de scurgere pentru cada de baie cu preaplin ca și HL555N, fără părți vizibile

Date

Capacitatea de scurgere	0,67 l/s
Material	PP leșire PE: montare prin presare și sudabilă
parte vizibilă	fără parte vizibilă
Racord	6/4"
leșire la scurgere	DN40/50 dimensionabil în lungime, orizontal, rotire la articulația sferică: 280° rotativ, 10° în înclinație
Standard	EN 274
Garda de apă	50 mm
Informații suplimentare	Mîner cu mecanism, furtun flexibil pentru preaplin, garnitură dublă de etanșare la ventilul de scurgere, Bowden din oțel inoxidabil (Crni 18/10), conexiune furtun Ø 8 - 13 mm (cum ar fi conductele de apă pentru scurgeri) pentru cazii cu grosimea peretelui de maxim 13mm



HL-Nr.	Dimensiuni	Lungimea bowdenului
555N.0	DN40/50	60 cm
555N.L.0	DN40/50	80 cm



Greutate	EAN	Buc./Pachet
735 g	+003792	5
735 g	+016044	1

HL555N.1 – HL555N.4 Părți vizibile pentru instalație de scurgere pentru cada de baie cu preaplin HL555N.0, HL555N.L.0

Date

Material	555N.1: Alamă cromată 555N.2: Alama 555N.3: Alamă/Alb 555N.4: Alamă aurită
Standard	EN 274

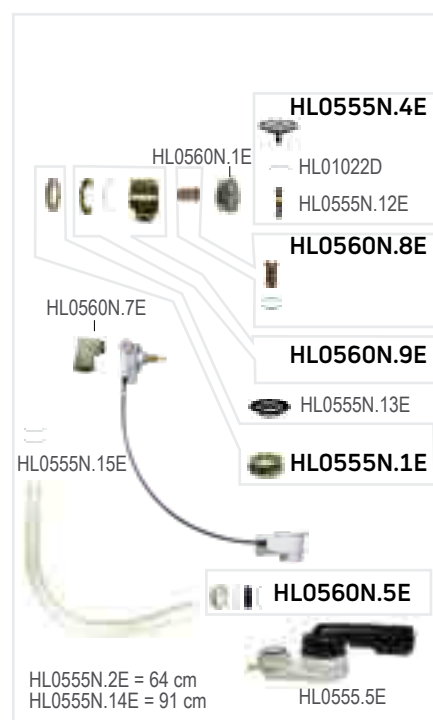
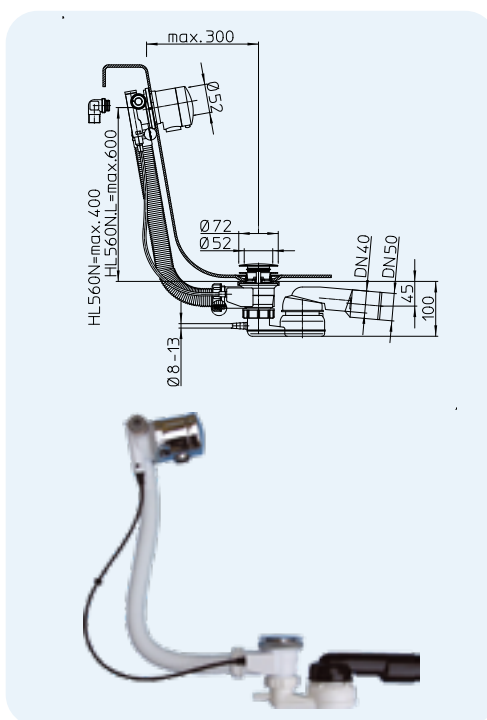


HL-Nr.	parte vizibilă	Greutate	EAN	Buc./Pachet
555N.1	Alamă cromată	305 g	+003815	1
555N.2	Alama	305 g	+003839	1
555N.3	Alamă/Alb	305 g	+003877	1
555N.4	Alamă aurită	305 g	+003891	1

HL560N, HL560N.L Instalație de scurgere pentru cada de baie cu umplere și preaplin

Date

Capacitatea de scurgere	0,67 l/s
Material	PP, leșire PE: montare prin presare și sudabilă
parte vizibilă	Alamă cromată
Racord	6/4"
leșire la scurgere	DN40/50 dimensionabil în lungime, orizontal, rotire la articulația sferică: 280° rotativ, 10° în înclinație
Alimentare	integrat , racord pe dreapta sau pe stînga de 3/4"
Standard	EN 274
Garda de apă	50 mm
Informații suplimentare	Mîner cu mecanism, furtun flexibil pentru preaplin, garnitură dublă de etanșare la ventilul de scurgere, Bowden din oțel inoxidabil (Crmi 18/10), conexiune furtun Ø 8 - 13 mm (cum ar fi conductele de apă pentru scurgeri) pentru cazii cu grosimea peretelui de maxim 13mm

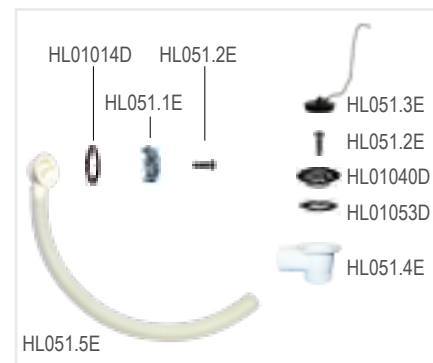
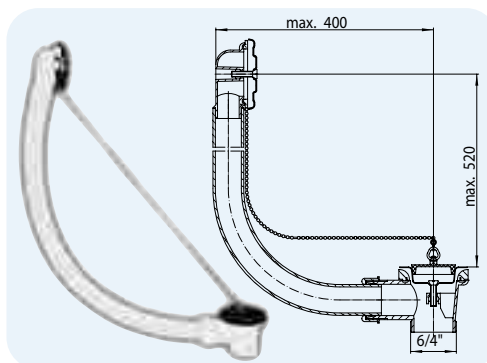


HL-Nr.	Dimensiuni	Lungimea bowdenului	Greutate	EAN	Buc./Pachet
560N	DN40/50	60 cm	2340 g	+012428	1
560N.L	DN40/50	80 cm	2345 g	+012503	1

HL51 Instalație de scurgere pentru cada de baie cu preaplin, lanț și dop

Date

Capacitatea de scurgere	0,92 l/s
Material	PP
Racord	6/4"
leșire la scurgere	vertical 6/4" filet exterior
Standard	EN 274
Recomandat pentru	adecvat pentru cabine de duș și căzi de baie în trepte

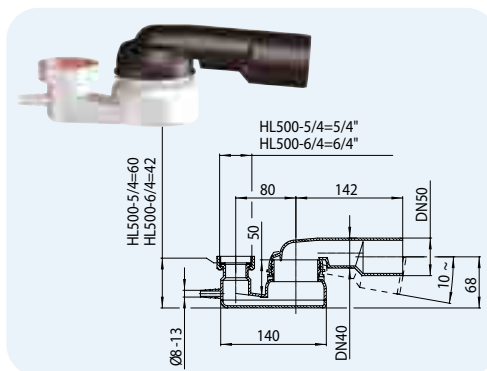


HL-Nr.	Dimensiuni	Greutate	EAN	Buc./Pachet
51	6/4"	290 g	+300518	1

HL500 Sifon pentru cada de baie cu articulație sferică

Date

Capacitatea de scurgere	0,83 l/s
Material	PP, leșire PE: montare prin presare și sudabilă
Racord	6/4"
leșire la scurgere	DN40/50 dimensionabil în lungime, orizontal, rotire la articulația sferică: 280° rotativ, 10° în înclinare
Standard	EN274
Garda de apă	50 mm
Informații suplimentare	Ștuț de legătură pentru furtun de Ø 8 - 13 mm (de exemplu pentru conductă de picurare)

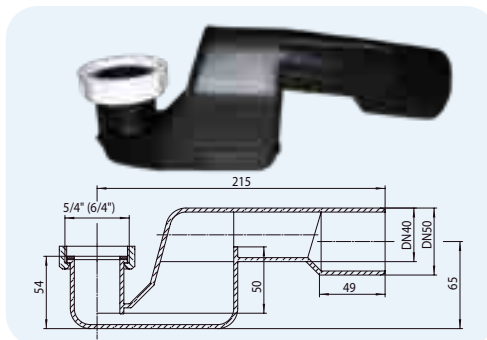


HL-Nr.	Dimensiuni	Racord filetat	Greutate	EAN	Buc./Pachet
500-5/4	DN40/50 x 5/4"	5/4"	90 g	+350056	10
500-6/4	DN40/50 x 6/4"	6/4"	90 g	+350063	10

HL500N Sifon pentru cada de baie

Date

Capacitatea de scurgere	0,52 l/s
Material	PE: montare prin presare și sudabilă
Racord	500N-5/4: filet 5/4" 500N-6/4: filet 6/4"
leșire la scurgere	DN40/50 dimensionabil în lungime, orizontal
Standard	EN274
Garda de apă	50 mm
Informații suplimentare	fără articulație sferică

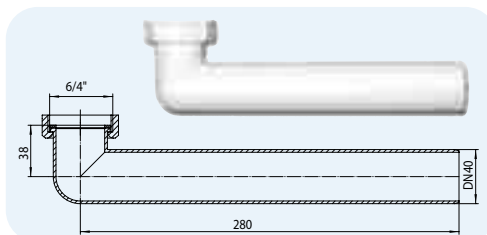


HL-Nr.	Dimensiuni	Greutate	EAN	Buc./Pachet
500N-5/4	DN40/50 x 5/4"	80 g	+350155	10
500N-6/4	DN40/50 x 6/4"	80 g	+350162	10

HL16 Cot de legătură

Date

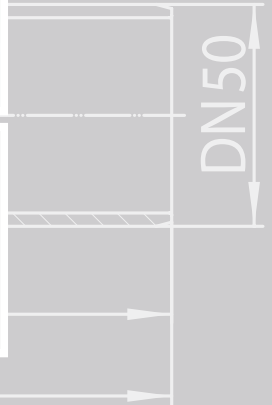
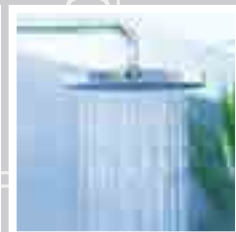
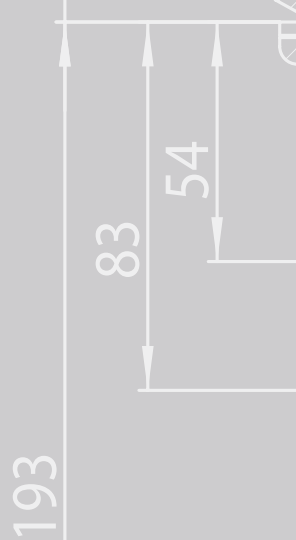
Material	PP
Racord	filet 6/4"
leșire la scurgere	orizontal, DN40
Standard	EN 274



HL-Nr.	Dimensiuni	Greutate	EAN	Buc./Pachet
16	DN40 x 6/4"	80 g	+300167	1



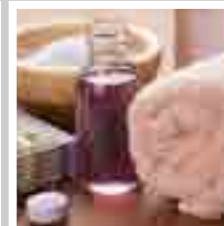
SIPHONS ABLÄUFE



HL Sifoane

4. Cădițe de duș

4



HL Sifoane pentru cădițe de duș

Informații de bază pentru proiectare și execuție

HL ofera sifoane pentru toate caditele de dus uzuale ce sunt realizate conform standardelor. Pentru a alege produsul adecvat, va rugam sa tineti cont de urmatoarele criterii:

▲ **Diametrul de evacuare al caditei de dus**
Standardul European EN 274 diferentiaza caditele de dus intre cele cu diametrul de evacuare de $\varnothing 52\text{mm}$ sau $\varnothing 62\text{mm}$ si 90mm . Sifoanele pentru cadite de dus HL se potrivesc la caditele ce sunt realizate conform standardului European (conicitate, grosime....). Pentru a avea asigurata o etansare perfecta trebuie utilizate produse de foarte buna calitate pentru caditele de dus.

▲ **Capacitate de drenaj**

Toate capacitatile de scurgere ale caditelor de dus mentionate, sunt testate in conformitate cu anumiti parametrii standard. Spre exemplu caditele de dus cu orificiul de evacuare de $\varnothing 52\text{mm}$ si $\varnothing 62\text{mm}$ sunt testate cu 120mm

coloana de apa iar caditele de dus cu $\varnothing 90\text{mm}$ cu numai 15mm coloana de apa, asa cum din ce in ce mai multe dusuri cu inaltime redusa incep a fi utilizate. Desigur debitul de apa eliberat de dus nu poate fi mai mare decat debitul sifonului. Va recomandam sa calculati aceste valori cu grija.

▲ **Întreținerea și curățarea**

Pentru a preveni situatiile in care este necesara demontarea sifonului in vederea curatarii acestuia, sifoanele noastre sunt proiectate cu sita pentru par si cu mecanism demontabil. De aceea sifonul ar trebui sa aiba posibilitatea de acces la conducta de canalizare.

ATENȚIE ! Evitati sa utilizati aer comprimat pentru curatire deoarece elementele existente in sifon ar putea fi sparte.

▲ **Instalare facila**

HL ofera sifoane pentru cadite de dus cu racord orientabil care permit o racordare rapida si fara stres la conducta de canalizare.

▲ **Cazile de dus plate**

Cazile de dus plate pot fi instalate direct in sapa cu o diferenta de nivel de max. 2cm - ceea ce le incadreaza - conform ÖNORM B 3407- in categoria „fără bariera”, prin urmare in categoria dusurilor accesibile persoanelor

cu dizabilități. Montarea pe sapa asigura o reducere a costurilor si economie de timp - fara cofraje suplimentare ce trebuie executate in santier. Pe langa acest avantaj, hidroizolația poate fi aplicata pe o singura suprafata fara a fi intrerupta de goluri sau alte strapungeri. Cu sifoanele conventionale pentru dus (de ex. HL520F) acest tip de instalare nu este posibil - sifonanele conventionale nu asigura nicio modalitate de conectare a hidroizolației la sifon. Exact pentru acest motiv a fost proiectat HL570 FlexBox - ca o solutie de sistem complet. Pentru Informatii detaliate va rugam sa consultati sectiunea „Date despre produs”.

Standarde relevante/Directive

EN 274..... fittinguri si accesorii pentru instalatii sanitare

HL Sifon pentru cădița de duș – Produse – Prezentare generală

Sifon



Produs	HL514	HL514/SN	HL520F
Descriere	Sifon pentru cădița de duș cu taler ventil	Sifon pentru cădița de duș cu capac cromat	Racord vertical la cădița de duș cu capac cromat
Funcționare	Pentru scurgerea de la cădițele de duș cu orificiul de scurgere Ø 52 mm.	Pentru scurgerea de la cădițele de duș cu orificiul de scurgere Ø 52 mm, înălțime mică	Pentru racordarea la cabine de duș, cu orificiul de scurgere Ø 52 mm, racordul ar trebui să fie făcut în următoarea linie.

Sifon

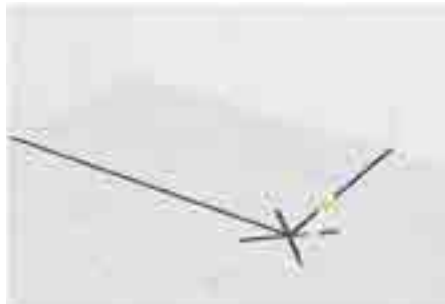


Produs	HL511N	HL521	HL570
Descriere	Sifon pentru cadita de dus cu iesire verticala si capac cromat	Sifon pentru cădița de duș cu articulație sferică și capac cromat	Sifon pentru cadite de dus plate
Funcționare	Pentru scurgerea de la cădițele de duș cu orificiul de scurgere Ø 90 mm și capacitate mare de drenaj	Pentru scurgerea de la cădițele de duș cu orificiul de scurgere Ø 90 mm.	Sistem complet pentru executarea conexiunii perfecte între hidroizolație și sifonul caditei de dus.

Sifoane pentru cadite de dus HL - Instructiuni de montaj HL570



1. Masurati distantele pana la centrul orificiului de scurgere al caditei de dus



2. Marcati pe pardoseala baii pozitia orificiului de scurgere al caditei de dus.



3. Marcati pozitiile orificiilor pentru fixarea corpului sifonului



4. Executati gaurile in pardoseala pentru fixarea corpului de sifon



5. Fixati corpul de sifon pe pardoseala cu suruburile din pachetul de livrare



6. Conectati teava de scurgere la sifon si ajustati panta de scurgere



7. Turnati sapa



8. Dupa intarirea sapei, taiati cu un fierastrau partea superioara a corpului de sifon de deasupra sapei.



9. Introduceti kitul de etansare (element flexibil) in corpul sifonului si fixati-l. Acoperiti cu capacul de protectie



10. Aplicati hidroizolatia pensulabila atat sub membrana de hidroizolatie cat si peste aceasta (sandwich). Apoi, pe intreaga suprafata a zonei de dus



11. Indepartati capacul de protectie. Elementul flexibil al sifonului permite divatii de pana la 4cm (2cm in orice directie) fata de centrul sifonului pentru a pozitiona perfect cadita de dus peste sifon.



12. Introduceti supapa de scurgere in golul caditei de dus si insurubati-o strans de piulita de blocare folosind cheia de asamblare/dispozitivul de protectie, astfel încat garnitura de etansare a piulitei de blocare sa se aseze bine pe partea inferioara a caditei de dus. (sa fie perfect etansa)

Sifoane pentru cadite de dus HL - Instructiuni de montaj HL570



13. Fixati cadita de dus pe sapa



14. Trageti inelul elementului flexibil spre capul supapei



15. Conectati elementul flexibil de supapa de scurgere, astfel sifonul este conectat la cadita de dus. Nu uitati sa efectuati testul de etansare. Dupa efectuarea testului, acoperiti din nou sifonul cu capacul de protectie.



16. Aplicati adezivul pentru placile ceramice



17. Fixati placile ceramice



18. Imagine a sectiunii prin constructia pardoselii



19. Indepartati capacul de protectie, introduceti obturatorul de miros si apoi fixati capacul ornamental al sifonului de cadita



20. Instalarea este gata !



HL Sifoane pentru cădițe de duș – Produse – Date

HL570 Set complet pentru instalarea caditelor de dus plate, inclusiv capacul din inox

HL570.0 Set complet pentru instalarea caditelor de dus plate, fara capac

HL570.0-Plan Set complet pentru instalarea caditelor de dus plate, cu orificiul de evacuare cu profil plat

Date

Capacitatea de scurgere	0,5 l/s
Material	PP/TPE/Inox
Inaltime	80 - 200 mm (250 mm)
Parte vizibila	HL570: Capac din otel inox Ø 113mm HL570.0: Fara capac
Racord	Pentru orificii de scurgere Ø 90mm
Iesirea la scurgere	DN40/50, orizontal
Obturator de miros	extractabil, din 2 parti componente
Standard	EN 274 ÖNORM B 3407
Garda de apa	50 mm

Include Corp de sifon cu capac protectie, 3 picioare metalice pentru fixare si reglaj inclusiv sablon pentru fixare. Element de conectare flexibil (albastru), capac, supapa si piulita de fixare, cheie de strangere si obturator de miros din 2 parti

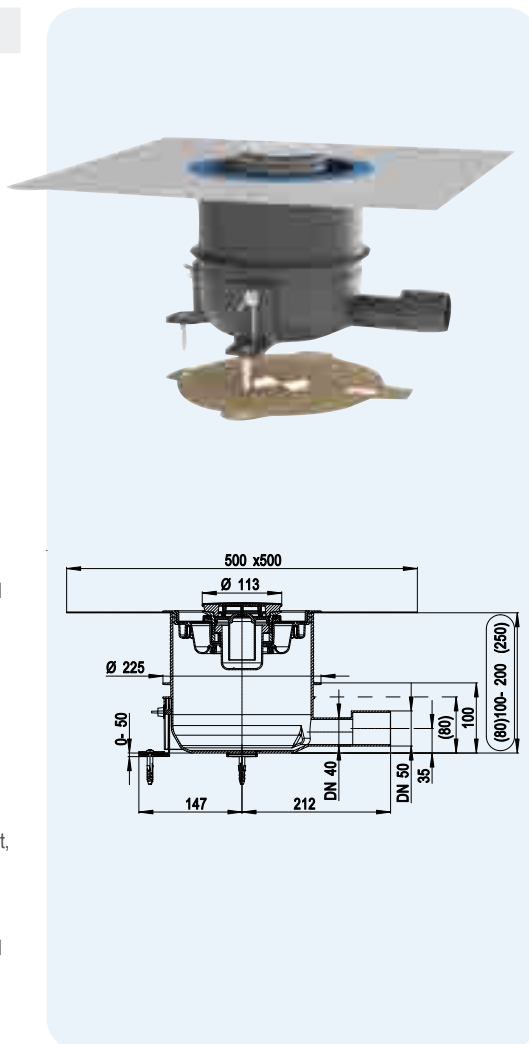
Informatii suplimentare Corpul sifonului se instaleaza in sapa si se etanseaza perfect la hidroizolatia pensulabila care se aplica. Conectare etansa intre cadita de dus si sifon cu ajutorului elementului flexibil, special proiectat, ce permite deviatii de pana la 4cm (2cm fata de centrul sifonului).

Cu izolare fonica testata. Certificatul de testare pe www.hl.at
Lista compatibilitatii cu caditele de dus ale diferitilor producatori pe www.hl.at

Recomandat pentru Cadite de dus plate din email, otel, piatră, acril, turnare minerală ... cu orificii Ø 90 mm.

Va rugam sa verificati compatibilitatea sifonului nostru cu cadita de dus pe care doriti sa o montati. (mai multe informatii pe : www.hl.at)

Accesorii Ventil filetat HL0570.1E-Plan pentru caditele de dus ce nu sunt fabricate conform specificatiilor standard cu privire la geometria golului de scurgere conform EN251



HL-Nr.	Dimenisuni	Capac	Greutate	EAN	Buc/pachet
570	DN40/50	Otel inox V2A	1329 g	+049998	1
570.0	DN40/50	-	1240 g	+050017	1
570.0-Plan	DN40/50	-	1300 g	+051823	1



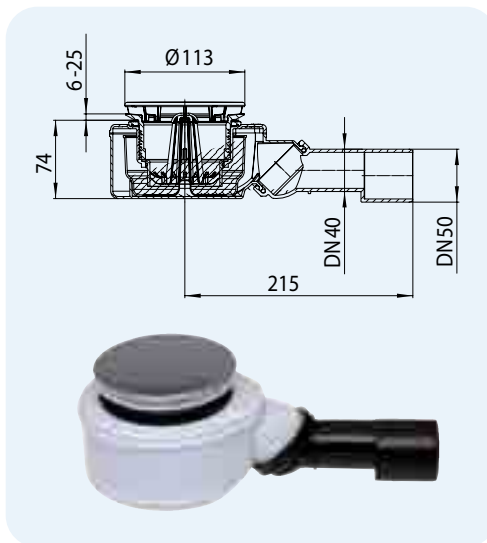
HL0570.1E-Plan



HL520F Sifon cadita de dus DN40/50 pentru orificii de scurgere Ø 90mm

Date

Capacitatea de scurgere	0,60 l/s
Material	PP/PE
parte vizibilă	Capac Ø 112 mm, oțel inox lustruit
Racord	Pentru orificii de scurgere Ø 90mm
leșire la scurgere	orientabila de la orizontal la vertical, DN40/50 sectionabila
Obturator de miros	membrana de cauciuc detasabila
Standard	EN274
Garda de apă	50 mm
De asemenea, conține	sita, capac de protecție in timpul montajului
Informații suplimentare	Inălțimea de montaj 74 mm!



HL-Nr.	Dimensiuni	Capac	Greutate	EAN	Greutate	EAN	Buc./Pachet
520F	DN40/50	Oțel inox	0,6 l/s	74 mm	530 g	+037452	1
520F.0	DN40/50	-	0,6 l/s	74 mm	390 g	+037476	1
520	DN50	Oțel inox	0,9 l/s	83 mm	530 g	+031122	1

HL522... Capace colorate din inox, se potrivesc la seriile HL520, HL570 și HL522

Date

Ø	112 mm
Material	HL522.1: Oțel inox lustruit HL522.11: Alamă aurită HL522.2: Alama HL522.3: Oțel inox, vopsit alb HL522N.1: plastic cromat

HL522.1



HL522.11



HL522.2



HL522.3

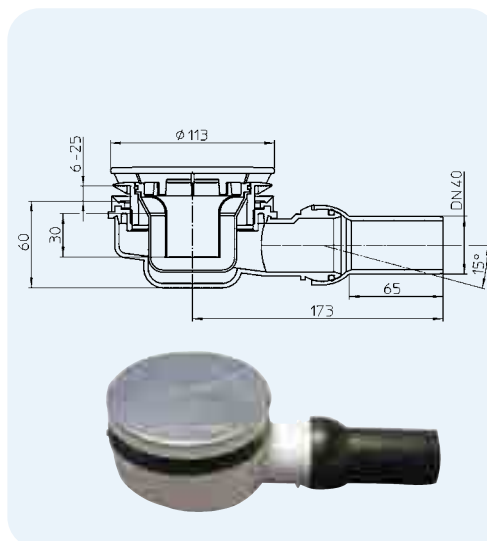


HL-Nr.	Colorat	Greutate	EAN	Buc./Pachet
522.1	Oțel inox	139 g	+008902	1
522.11	Alamă aurită	139 g	+008926	1
522.2	Alama	139 g	+008940	1
522.3	Alb	139 g	+ 008964	1

HL521 Sifon pentru cădița de duș, plată DN 40 cu articulație sferică ,pentru orificiul la scurgere de Ø 90 mm

Date

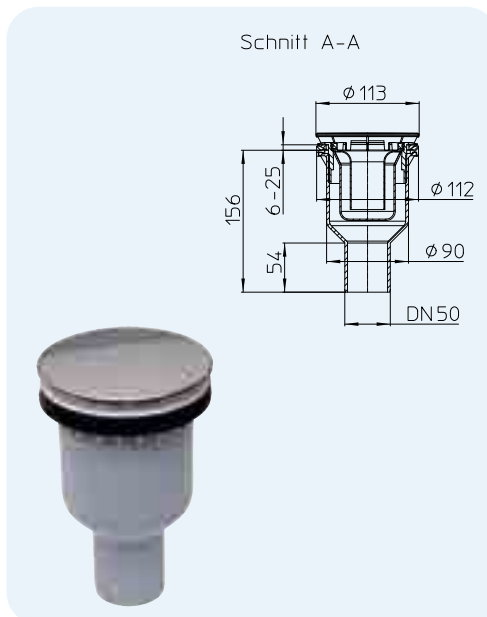
Capacitatea de scurgere	0,42 l/s
Material	PP/PE
parte vizibilă	Oțel inox
Racord	pentru orificiul de scurgere de Ø 90 mm
Racord evacuare	cu racord de evacuare orientabil 0-15° DN40
Obturator de miros	Extractabil
Standard	EN274
Garda de apă	30 mm
Informații suplimentare	Înălțime de montare 60 mm!



HL-Nr.	Dimensiuni	Greutate	EAN
HL521	DN40	410 g	+033263

HL511N Sifon cadita de uds DN50 vertical pentru orificiui de scurgere Ø 90mm
Date

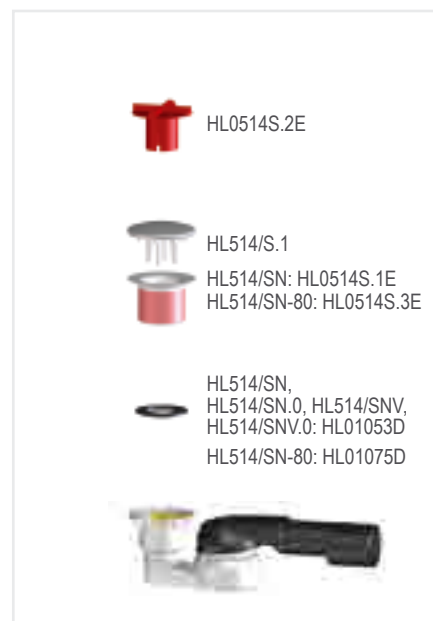
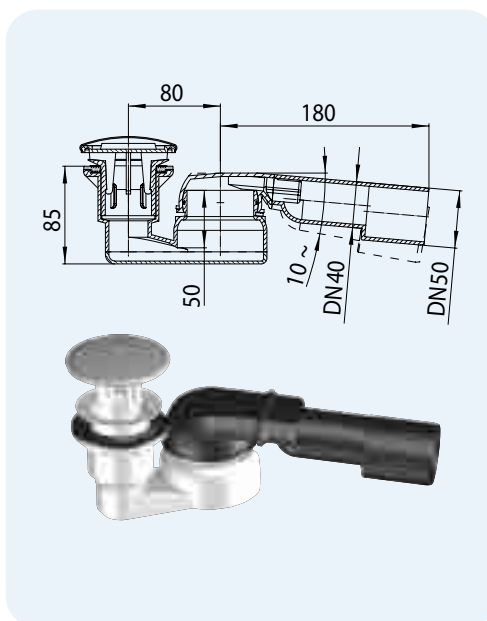
Capacitatea de scurgere	0,53 l/s
Material	PP
parte vizibilă	Capac Ø 113 mm din oțel inox lustruit
Racord	Pentru orificii de scurgere Ø 90 mm
leșire la scurgere	DN50 vertical
Obturator de mirosuri	Extractabil
Standard	EN274
Garda de apă	50 mm
Contine in plus	Capac de protectie in timpul montajului
Informatii suplimentare	racord vertical concentric



HL-Nr.	Dimensiuni	Capac	Greutate	EAN	Buc./Pachet
HL511N	DN50	Oțel inox	300 g	+034895	1

HL514/SN... Sifon pentru cădițe de duș 6/4" cu bilă, (Placă de acoperire și opțiune conectare furtun)
Date

Capacitatea de scurgere	HL514/SN, HL514/SN-80, HL514/SNV: 0,48 l/s HL514/SN.0, HL514/SNV.0: 0,48 l/s
Material	PP leșire PE: montare prin presare și sudabilă
parte vizibilă	HL514/SN: Capac din oțel inoxl Ø 86 mm, HL514/SN.0, HL514/SNV.0: fara placa de acoperire, disponibil separat în potrivirea culorilor
Racord	HL514/SN, HL514/SNV, HL514/SN.0, HL514/SNV.0: pentru găuri de drenaj Ø 52 mm HL514/SN-80: Supapa de evacuare Ø 80 mm pentru găurile de scurgere Ø 62 mm
leșire la scurgere	orizontal, rotire la articulația sferică: 280° rotativ, 10° în înclinație DN 40/50 dimensionabil în lungime
Racord la furtun	HL514/SNV, HL514/SNV.0: Racord 8-13 mm de exemplu pentru dușuri cu aburi sau conducte de apă de condens
Standard	EN274
Garda de apă	50 mm



HL-Nr.	Dimensiuni	Capac	Racord la furtun	Greutate	EAN	Buc./Pachet
514/SN	DN40/50	Oțel inox	-	330 g	+004751	10
514/SN-80	DN40/50	Oțel inox	-	335 g	+004775	1
514/SN.0	DN40/50	-	-	235 g	+004799	10
514/SNV	DN40/50	Oțel inox	8 - 13 mm	330 g	+004911	10
514/SNV.0	DN40/50	-	8 - 13 mm	235 g	+010776	10

HL514/S... Capace din oțel inox, colorate, se potrivesc la HL514/SN și HL514/SNV
Date

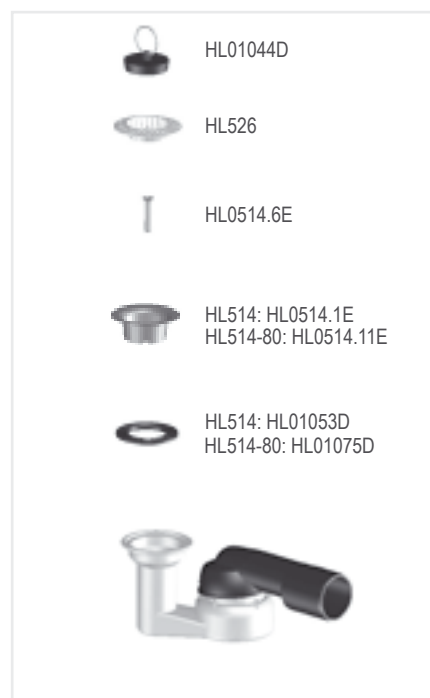
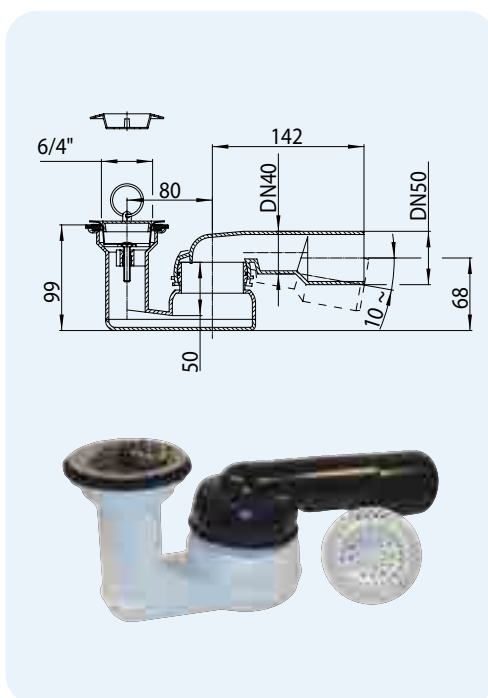
Ø	86 mm
Material	HL514/S.1: Oțel inox HL514/S.11: Alamă aurită HL514/S.2: Alama HL514/S.3: Oțel inox, vopsit alb



HL-Nr.	Colorat	Greutate	EAN	Buc./Pachet
514/S.1	Oțel inox	95 g	+405138	1
514/S.11	Alamă aurită	95 g	+425136	1
514/S.2	Alama	95 g	+425143	1
514/S.3	Alb	95 g	+ 525140	1

HL514 Sifon pentru cădița de duș 6/4" ,cu bilă și dop
Date

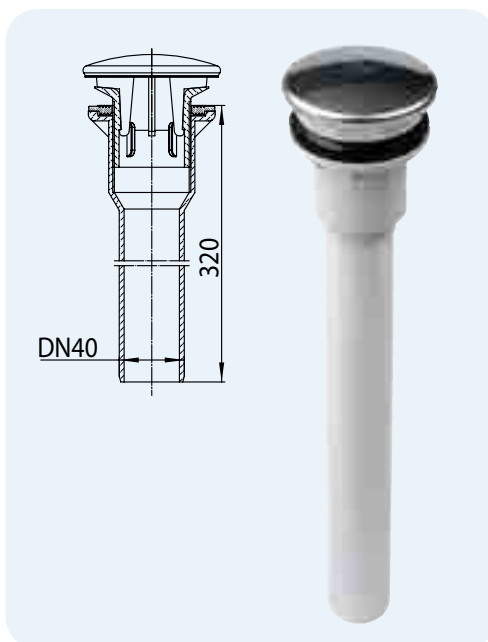
Capacitatea de scurgere	0,58 l/s
Material	PP, leșire PE: montare prin presare și sudabilă
parte vizibilă	Oțel inox
Racord	HL514: Taler ventil 6 / 4 " pentru găurile de scurgere de 52 mm HL514-80: Supapă de evacuare Ø 80 mm pentru găurile de scurgere Ø 62 mm
leșire la scurgere	orizontal, rotire la articulația sferică: 280° rotativ, 10° în înclinație HL514, HL514-80: DN 40/50 dimensionabil în lungime
Racord la furtun	-
Standard	EN274
Garda de apă	50 mm
De asemenea, conține	Dop și sită de păr 6/4"



HL-Nr.	Dimensiuni	Greutate	EAN	Buc./Pachet
514	DN40/50	275 g	+305148	10
514-80	DN40/50	260 g	+514809	1

HL513/S Racorduri verticale pentru cădițe de duș 6/4"
Date

Capacitatea de scurgere	0,75 l/s
Material	PP
parte vizibilă	Capac din inoxl Ø 86 mm
Racord	Ventil de scurgere 6/4" pentru orificiul de ventil de scurgere al cădiței de duș Ø 52 mm
leșire la scurgere	verticală DN40
Standard	EN274
Informații suplimentare	fără obturator de mirosuri



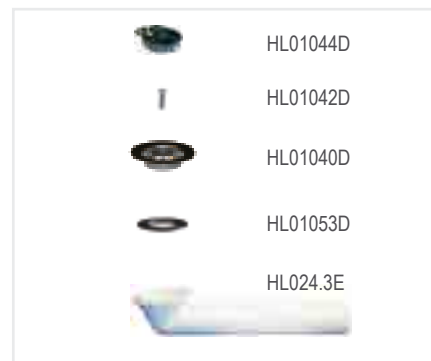
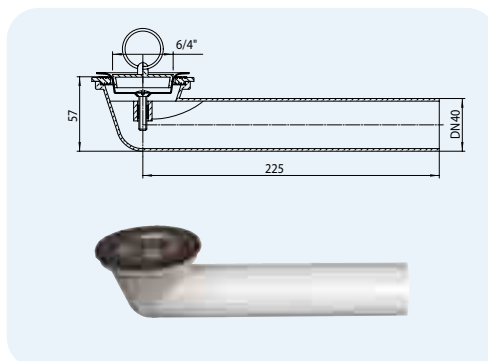
HL-Nr.	Dimensiuni	Capac	Greutate	EAN	Buc./Pachet
513/S	DN40	Oțel inox	420 g	+513000	1
513/S.0	DN40	-	325 g	+513017	1

HL Sifoane pentru cădițe de duș – Produse – Accesorii

HL16.1 Racorduri pentru cădițele de duș

Date

Material	PP
Racord	Ventil de scurgere 6/4"
leșire la scurgere	orizontal, DN 40/50 dimensionabil în lungime



HL-Nr.	Dimensiuni	Greutate	EAN	Buc./Pachet
16.1	DN40	150 g	+301614	1

HL515, HL515/S, HL517 Țeavă din Plexi

Date

Material	Polycarbonat
Dimensiuni	HL515, HL515/S: h = 100 mm HL517: h = 105 mm
Informații suplimentare	HL515: HL515: se potrivește la HL514 și HL80.2(H) HL515/S: se potrivește la HL514/SN(V) und HL513/S se potrivește la HL520- și seria HL522 Toate țevile sînt disponibile la cerere!

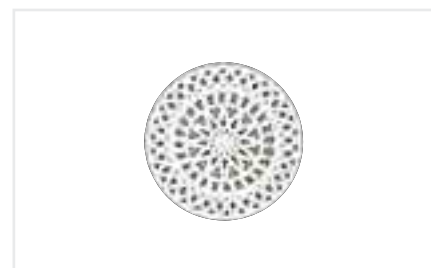
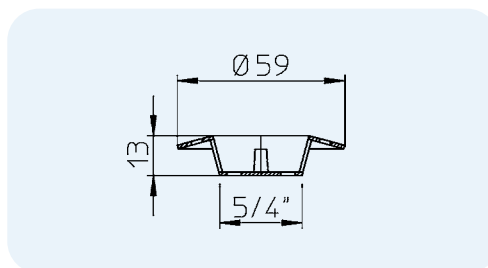


HL-Nr.	Dimensiuni	Greutate	EAN	Buc./Pachet
515	h = 100 mm	42 g	+305155	1
515/S	h = 100 mm	42 g	+315154	1
517	h = 105 mm	87 g	+008810	1

HL525, HL526 Sită de păr

Date

Material	PE
Dimensiuni	HL525: 5/4" HL526: 6/4"



HL-Nr.	Dimensiuni	Greutate	EAN	Buc./Pachet
525	5/4"	12 g	+305254	1
526	6/4"	12 g	+305261	1



SIPHONS ABLÄUFE

503 x 303

380 x 180

304 x 104

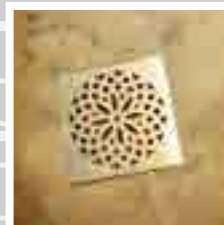


33

71,5

108

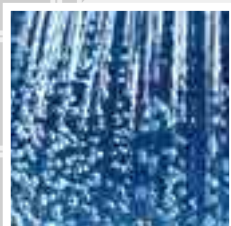
133

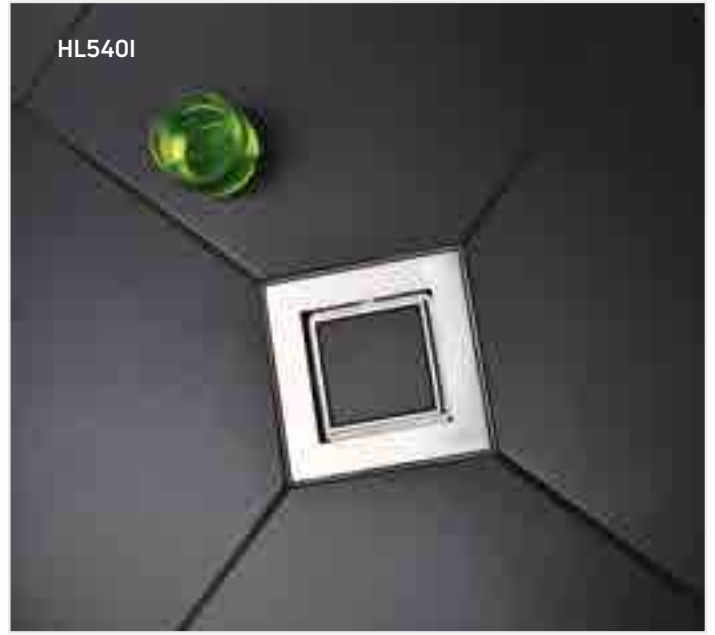


HL Sisteme de soluții

5. Dușuri accesibile (fără bariera)

5





HL Soluții de sistem pentru dușuri fără bariera

Informații de baza pentru proiectare și execuție

Zonele de dus fara bariera pe pardoseala de gresie sunt foarte populare printre utilizatorii de bai. Avantajele sunt evidente: spatiu castigat efectiv si vizual, design individual al zonei de dusuri si, diverse solutii de sisteme pentru segmente diferite de pret. Se dovedeste totusi că tocmai în domeniul construcțiilor diferența dintre teorie și practica este mai mare în practica decât în teorie. Din cauza unei consilieri insuficiente a clientului final, dar și din cauza lipsei de coordonare dintre diferiții meșteri, adică constructor, instalator și faianțar, se ajunge la rezultate dezamăgitoare pentru proprietar. Pentru a preveni aceste lucruri dorim în continuare să vă atragem atenția asupra câtorva puncte de luat în considerare la proiectare și execuție:

▲ Înălțimea disponibilă a podelei

În cazul renovării camerei de baie, instalatorii întâlnesc deseori podele de înălțime joasă care necesită sisteme de scurgere plate, corespunzătoare. În acest caz trebuie luat în calcul un gradient suficient (min. 2%) pe suprafața de gresie.

Atenție: Înălțimea podelei nu este egală cu înălțimea disponibilă a podelei !

▲ Capacitatea de scurgere

Capacitatea instalației de duș ar trebui adaptată la capacitatea de scurgere (capacitate instalației de dus + 20% = capacitate minimă de scurgere). Procedeu de verificare a capacității de scurgere pentru drenajul podelei are loc conform EN 1253-2 la o înălțime a coloanei de apă de 20 mm.

▲ Izolația

Dușurile fără bariera cu gresie sunt considerate, în camera de baie, drept una dintre zonele umede cele mai dificile (conform ÖNORM B 2207 Clasa dificultate W4). Dat fiind că rosturile de ciment nu se consideră a asigura hidroizolarea pe termen lung, sub gresie trebuie aplicat un strat de hidroizolație. În majoritatea cazurilor este vorba despre o hidroizolație alternativă (izolație compozită pensulabilă). Conexiunile dintre elementul de scurgere și izolație reprezintă puncte nevralgice. Din acest motiv produsele de calitate sunt dotate cu conexiuni de izolație corespunzătoare. Sistemele de scurgere pentru dus HL dispun de asemenea de posibilitatea de a prelua apa colectată de pe suprafața hidroizolată.

▲ Selectarea sistemului de scurgere:

Scurgere într-un punct



▲ Avantajele scurgerii într-un punct:

Gradientul necesar la o scurgere liniară, greu de faianțat își pierde obiectul. Suprafața mică a scurgerii facilitează o curățare ușoară. Scurgerea punct se pretează la forme mai mici de gresie și la montajul pe diagonală. Poziția scurgerii poate fi aleasă individual și adaptată imaginii complete a gresiei.

Scurgere liniară



▲ Avantajele scurgerii liniare:

Formarea simplă a gradientului prin îndepărtarea pe o suprafață a sapei se poate monta fără probleme (gresia nu se mai poate monta pe diagonală). Se recomandă poziționarea la perete sau în apropierea acestuia pentru ca zona de preluare a apei să nu se afle în zona de stat în picioare. În plus se evită revarsarea apei din zona de dus în restul camerei de baie.

▲ Obturatorul de miros

Conform standardului EN 12056-2 obturatoarele de miros (garda hidraulică) trebuie instalate în interiorul clădirilor. Fiecare obturator de miros trebuie să asigure o gardă hidraulică de cel puțin 5cm înălțime pentru a preveni emanarea mirosului neplăcut în clădire. În cazul apariției vidului în sistemul de canalizare, înălțimea coloanei de apă de 5cm previne aspirația acestei garzi hidraulice de către vid. În situația unor sape de grosime mică (renovări, etc.) garda hidraulică poate fi mai mică de 5cm, dacă sistemul de obturare al mirosului este echipat suplimentar cu un sistem mecanic adițional de blocare a mirosului. Din acest motiv sistemele de scurgere pentru dus HL sunt echipate cu sistemul „Primusblue“ ce și-a dovedit deja eficiența. Primusblue este un obturator de miros ce combină garda hidraulică (garda de apă) cu un sistem mecanic de blocare al mirosului, ce oferă o etanșeitate absolută la degajarea de mirosuri și o protecție mai ridicată la riscurile de degajare de mirosuri din canalizare, din diferite motive. Cu o etanșeitate la suprapresiune de până la +800 Pascal și la presiune negativă (vacuum) de până la -400 Pascal, Primusblue oferă mai multă siguranță în comparație cu sistemele convenționale de blocare a mirosului cu garda

hidraulică de 5cm de apă. Un alt beneficiu este funcția de etanșeitate la retur (reflux) până la o presiune de 0,5 mWs. Returul apei uzate, în cazul conductelor de canalizare instalate incomod (de ex. de la o cadă) este prevenit eficient.

▲ Coordonarea lucrărilor de montaj

La instalarea rigolelor de dus lucrează de regulă 3 meșteri : instalatori, săpători și faianțari. Multe dintre greseliile ce pot duce către un rezultat final nesatisfăcător și prin urmare, către un client nemulțumit, pot fi evitate prin comunicarea între aceștia. Pentru aceasta se recomandă stabilirea unei locații de urmărire a proiectului (proiectant construcție, arhitect, ...) în vederea coordonării diferitelor lucrări.

▲ Design

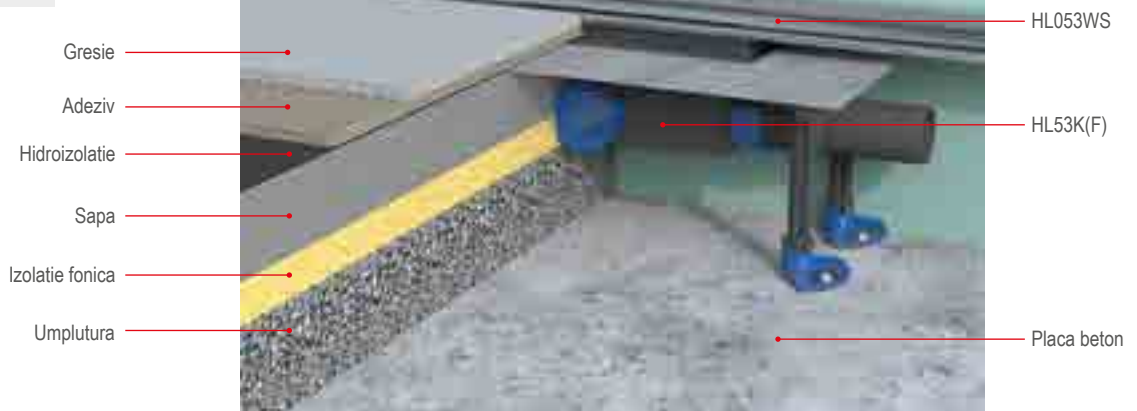
În funcție de culoare, mărime și felul plăcii, HL va putea oferi diferite rigole de dus corespunzătoare aplicației. Dat fiind că o modificare post-contractuală este posibilă doar în anumite condiții, trebuie ca în prealabil să i se atragă atenția beneficiarului final asupra diferitelor variante disponibile.

Dusuri cu montaj pe pardoseala HL - Desene sectiuni

HL053S Rigola de dus



HL053WS „Wall” Rigola de dus cu montaj la perete



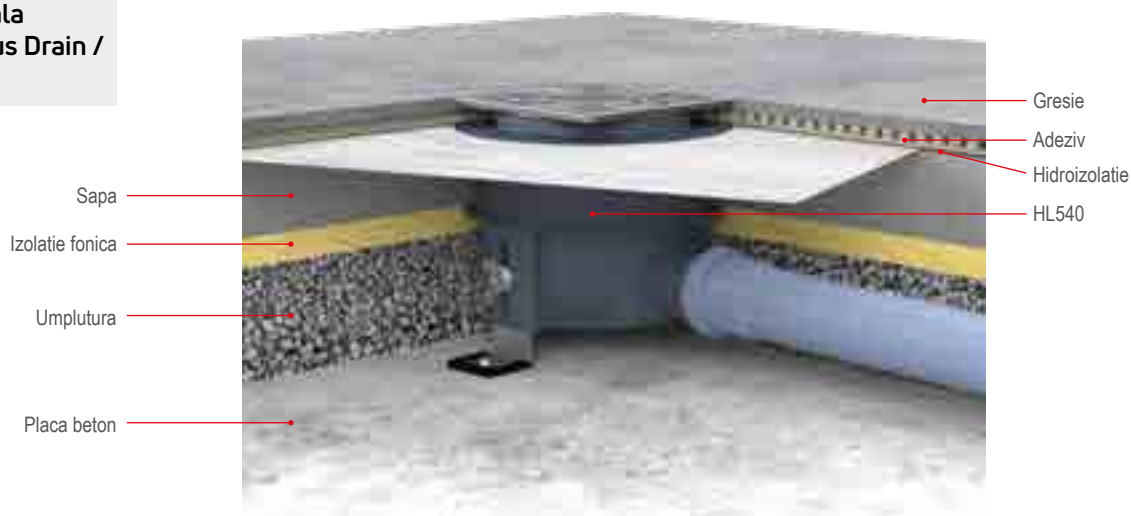
HL531Prblue Rigola de dus „Primus blue”



Dusuri cu montaj pe pardoseala HL - Desene sectiuni

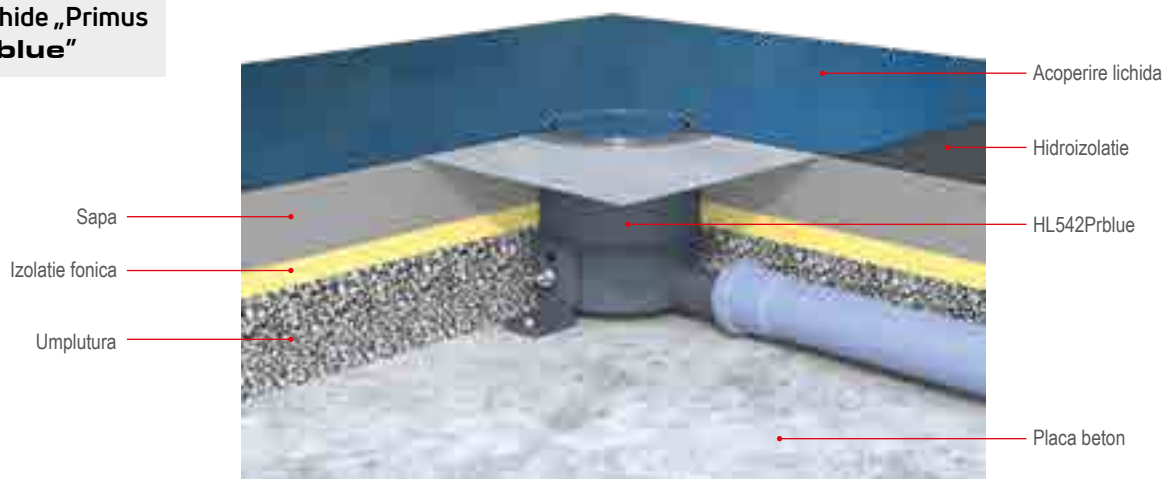
HL540/541

Sifon de pardoseala pentru dus „Primus Drain / Primus **blue**”



HL542Prblue

Sifon de pardoseala pentru dus - pardoseli lichide „Primus Drain / Primus **blue**”



HL310KH-3020

Sifon de pardoseal pentru dus cu capac placabil „Primus Drain / Primus **blue**”



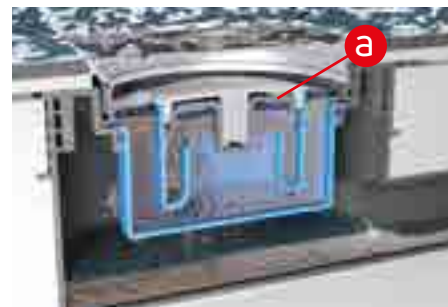
Primus **blue** Modul de functionare



„Primus **blue**“ – noul obturator de miros hibrid de la HL, pentru dusuri si sifoane de pardoseala - functioneaza mecanic si hidraulic. Protejeaza de miros, indiferent daca este in presiune pozitiva sau negativa sau dacă apa din interior se evaporă.



Atunci cand apa de pe pardoseala intra in obturatorul de miros, placa ventilului (a) este ridicata de presiunea apei.



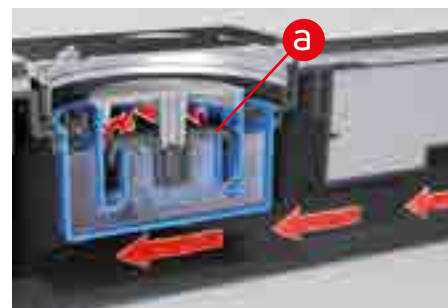
Atunci cand placa ventilului (a) este deschisa, apa poate curge fara obstacole.



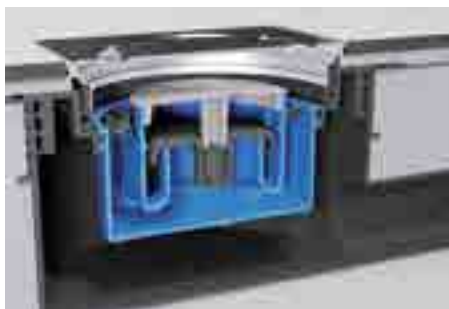
Cand apa nu mai intra in sifon, placa ventilului (a) inchide scaunul supapei, iar apa ce ramane in sifon asigura garda hidraulica a sifonului



In cazul aparitiei unei presiuni negative pe teava de scurgere, garda hidraulica impreună cu greutatea placii supapei (a) impiedica golirea sifonului.



În cazul suprapresiunii pe teava de scurgere, placa ventilului (a) este presata pe scaunul supapei, impiedicand astfel evacuarea gazelor din canalizare. Un alt avantaj: protecție împotriva refluxului apei din sifon prin gratar



In cazul evaporarii apei ca urmare a unei perioade de neutilizare mai lunga sau datorita incalzirii din pardoseala, obturatorul de miros asigura protectia mecanica permanenta impotriva emanarii mirosului din canalizare.

Primus blue



HL Dușuri accesibile – Instrucțiuni de montare HL540/HL541



1. Stabiliți poziția racordului de scurgere, fixați șablonul pe direcția țevii de scurgere și marcați poziția gaurilor pentru perforare.



2. Executați gaurile în placă.



3. Fixați corpul sifonului pe placă cu ajutorul elementelor de fixare din pachet și conectați teava de scurgere



4. Ajustați panta pentru teava de scurgere cu ajutorul elementelor de ajustare ale sifonului și apoi verificați cu nivela poziția corpului sifonului.



5. Turnați șapa și asigurați o pantă de minim 2% în direcția sifonului.



6. După uscarea sapei, tăiați capătul proeminent al corpului de sifon cu un fierăstrău sau disc.



7. Introduceți kitul de etansare (hidroizolare), roți capacul de protecție și fixați-l din nou pe poziție.



8. Aplicați hidroizolarea pe întreaga zonă a dusului, peste (și sub) kitul de hidroizolare și apoi sigilați marginile cu benzi flexibile de hidroizolare.



9. Introduceți extensia sifonului și dacă este necesar, tăiați la înălțimea dorită.



10. Potriviti extensia prin rotirea acesteia în funcție de aspectul dorit al poziției gratarului (se poate roti 360°) și apoi fixați plăcile ceramice.



11. Îndepărtați capacul de protecție și fixați gratarul de inox.



12. Montajul este gata !

HL Dus fara bariera - Instructiuni de montaj HL542Prblue



1. Stabiliti pozitia sifonului, asezati sablonul in directia tevi de scurgere si marcati punctele de fixare pentru executarea gaurilor



2. Executati gaurile si fixati corpul sifonului de pardoseala utilizand picioarele de reglaj si suruburile livrate.



3. Conectati sifonul la teava de scurgere. Ajustati panta de scurgere utilizand picioarele de fixare si verificati cu nivela pozitia sifonului (vezi Fig.3).



4. Turnati sapa cu o panta de kminim 2% catre gura de scurgere a sifonului.



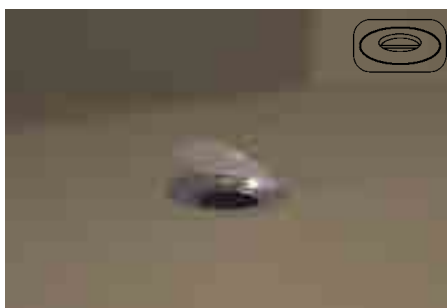
5. Dupa intarirea sapei taiati cu un fierastrau partea din corpul sifonului care este peste nivelul sapei



6. Introduceti kitul special de hidroizolare in corpul sifonului.



7. Aplicati hidroizolatia pensulabila sub si deasupra membranei caserate (metoda sandwich) precum si pe intreaga suprafata a zonei de dus. Asigurati toate punctele de etansare cu benzi de etansare.



8. Indepartati folia de protectie.



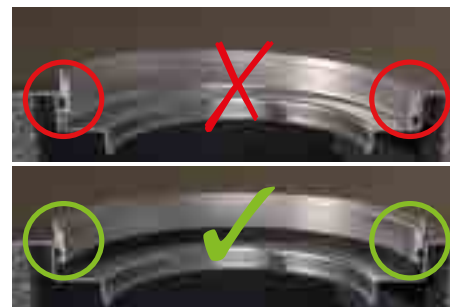
9. Stratul de hidroizolatie se conecteaza la flansa de otel inoxidabil a setului de hidroizolatie asa cum se arata în Fig. 9.



10. Inserati complet rama circulara de otel inox cu Oring in setul de hidroizolatie. Inaltimea ramei este de 1 mm deasupra pardoselii = grosimea acoperirii lichide, vezi Fig. 10.2.



11. Rama circulara de inox poate fi ajustata in inaltime in functie de grosimea acoperirii lichide, cu unul sau mai multe dintre inelele de extensie, in trepte de cate 1mm. Domeniul e reglare este intre 1 si 7mm.



12. Asigurati-va ca inelul si rama circulara sunt corect pozitionate.

HL Dus fara bariera - Instructiuni de montaj HL542Prblue



13. Curatati flansa de inox si fixati capatul de protectie.



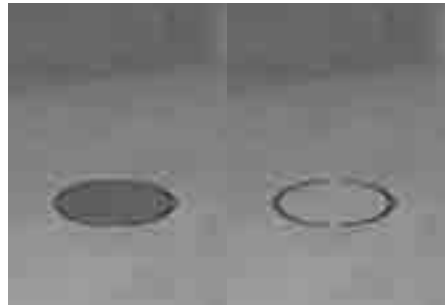
14. Aplicati acoperirea lichida conform instructiunilor producatorului.



15. Verificati ca flansa de inox a sifonului sa fie acoperita de pardoseala lichida



16. Indepartati capatul de protectie si inserati obturatorul d emiros Primus Blue.



17. Capatul sifonului se poate utiliza pe ambele parti ale sale. Fie cu parte vizibila din otel inox fie pe partea „placabila“ ce se poate umple cu materialul pardoselii.



HL Dușuri accesibile – Produse – Date

HL50F.0 Duș liniar pentru montare la podea. ÎNĂLȚIMEA DE MONTARE 110 MM !

Date

Capacitatea de drenaj
la lungimea de la 600 - 1300 mm = 0,8 l/s
la lungimea de la 1400 - 2100 mm = 1,4 l/s

Material Oțel inox 1.4301/PP

leșire la scurgere DN50 cu racord cu articulație sferică

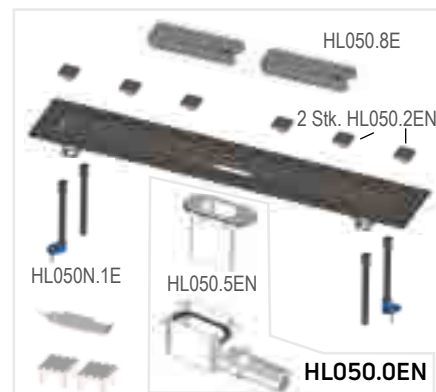
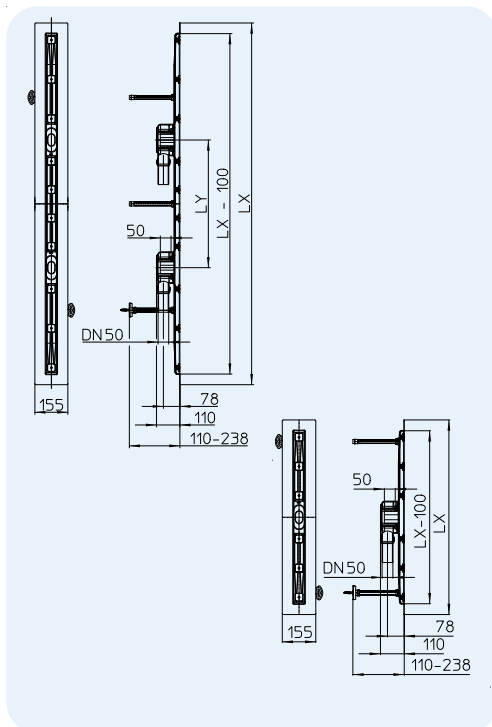
Înălțimea de construcție 110 mm

Standard EN 1253

Garda de apă 50 mm

Informații suplimentare obturator de mirosuri demontabilă cu 5 cm gardă de apă, flanșă cu material tip șapă pentru a asigura așezarea izolației compozit, design fără ramă permite așezarea gresiei indiferent de suprafață, grosime și un final a scurgerilor de apă

De asemenea, conține 2 bucăți de picioare cu izolație fonică pentru a face poziționarea la înălțime și a prelua zgomotele de la scurgerea dușului, 2 bucăți de profil pentru montarea exactă a gresiei la nivelul scurgerii de duș, 2 cleme pentru ramă



În cazul pardoselilor finisate cu placi ceramice se recomandă utilizarea unui profil de finisaj pentru construcții pentru o îmbinare perfectă între pardoseala și rigola de dus

HL-Nr.	Material	Dimensiuni	Lungime LX	Lungime LY	Capacitatea de drenaj	Greutate	EAN	Buc./Pachet
HL50F.0/60	Oțel inox	DN50	600 mm		0,8l/s	2261 g	+024599	1
HL50F.0/70	Oțel inox	DN50	700 mm		0,8l/s	2488 g	+024612	1
HL50F.0/80	Oțel inox	DN50	800 mm		0,8l/s	2729 g	+024636	1
HL50F.0/90	Oțel inox	DN50	900 mm		0,8l/s	2937 g	+024650	1
HL50F.0/90.2	Oțel inox	2 x DN50	900 mm	200 mm	1,4l/s	3194 g	+032433	1
HL50F.0/100	Oțel inox	DN50	1000 mm		0,8l/s	3224 g	+024674	1
HL50F.0/100.2	Oțel inox	2 x DN50	1000 mm	300 mm	1,4l/s	3480 g	+032440	1
HL50F.0/110	Oțel inox	DN50	1100 mm		0,8l/s	3525 g	+024698	1
HL50F.0/110.2	Oțel inox	2 x DN50	1100 mm	300 mm	1,4l/s	3782 g	+032457	1
HL50F.0/120	Oțel inox	DN50	1200 mm		0,8l/s	3760 g	+024711	1
HL50F.0/120.2	Oțel inox	2 x DN50	1200 mm	400 mm	1,4l/s	4017 g	+032464	1
HL50F.0/130	Oțel inox	DN50	1300 mm		0,8l/s	3966 g	+024735	1
HL50F.0/130.2	Oțel inox	2 x DN50	1300 mm	400 mm	1,4l/s	4150 g	+032471	1
HL50F.0/140	Oțel inox	2 x DN50	1400 mm	500 mm	1,4l/s	5840 g	+030545	1
HL50F.0/150	Oțel inox	2 x DN50	1500 mm	500 mm	1,4l/s	6120 g	+030569	1
HL50F.0/160	Oțel inox	2 x DN50	1600 mm	600 mm	1,4l/s	6260 g	+030583	1
HL50F.0/170	Oțel inox	2 x DN50	1700 mm	600 mm	1,4l/s	6600 g	+030606	1
HL50F.0/180	Oțel inox	2 x DN50	1800 mm	700 mm	1,4l/s	6820 g	+030620	1
HL50F.0/190	Oțel inox	2 x DN50	1900 mm	700 mm	1,4l/s	7060 g	+030644	1
HL50F.0/200	Oțel inox	2 x DN50	2000 mm	800 mm	1,4l/s	7240 g	+030668	1
HL50F.0/210	Oțel inox	2 x DN50	2100 mm	800 mm	1,4l/s	7560 g	+030682	1

HL50FF.0 Duș liniar pentru montare la podea (variantea plată). ÎNĂLȚIMEA DE MONTARE 90 MM !
Date

Capacitatea de drenaj 600 – 1300 mm Lungime = 0,7 l/s
1400 – 2100 mm Lungime = 1,2 l/s

Material Oțel inox 1.4301/PP

Ieșire la scurgere DN50 cu racord cu articulație sferică

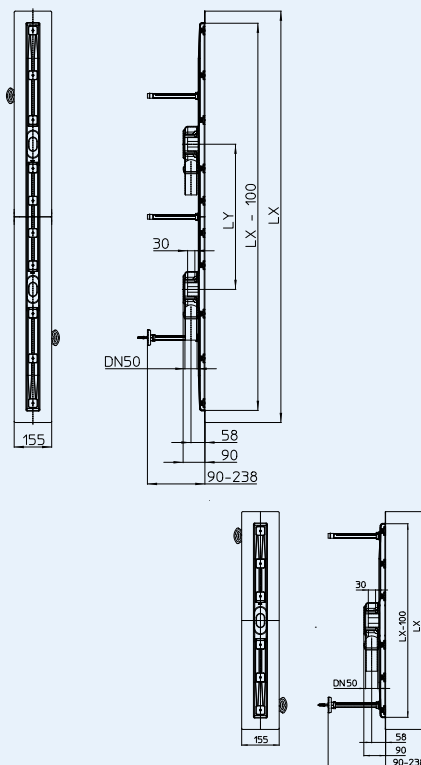
Înălțimea de construcție 90 mm!

Garda de apă 30 mm

Informații suplimentare obturator de mirosuri demontabilă cu 5 cm gardă de apă, flanșă cu material tip șapă pentru a asigura așezarea izolației compozit, design fără ramă permite așezarea gresiei indiferent de suprafață, grosime și un final a scurgerilor de apă

De asemenea, conține

2 bucăți de picioare cu izolație fonică pentru a face poziționarea la înălțime și a prelua zgomotele de la scurgerea dușului, 2 bucăți de profil pentru montarea exactă a gresiei la nivelul scurgerii de duș, 2 cleme pentru ramă

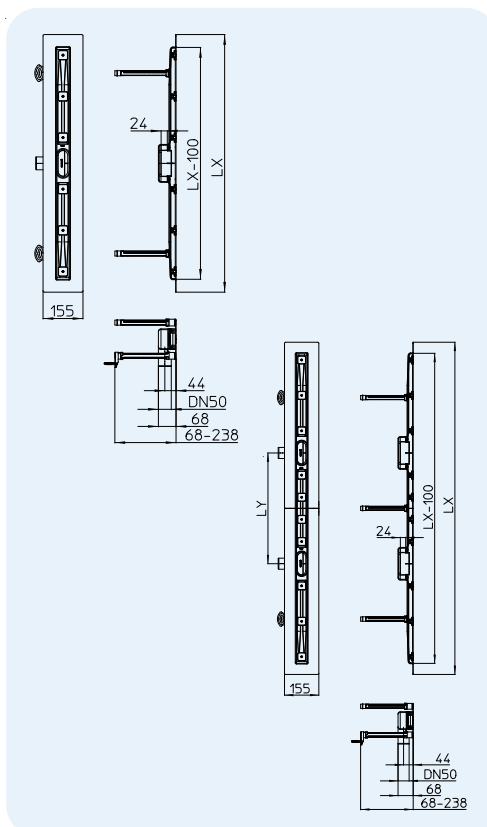


În cazul pardoselilor finisate cu placi ceramice se recomandă utilizarea unui profil de finisaj pentru construcții pentru o îmbinare perfectă între pardoseala și rigola de duș

HL-Nr.	Material	Dimensiuni	Lungime LX	Lungime LY	Capacitatea de drenaj	Greutate	EAN	Buc./ Pachet
HL50FF.0/60	Oțel inox	DN50	600 mm		0,7l/s	2261 g	+029761	1
HL50FF.0/70	Oțel inox	DN50	700 mm		0,7l/s	2488 g	+029778	1
HL50FF.0/80	Oțel inox	DN50	800 mm		0,7l/s	2729 g	+029785	1
HL50FF.0/90	Oțel inox	DN50	900 mm		0,7l/s	2937 g	+029792	1
HL50FF.0/90.2	Oțel inox	2 x DN50	900 mm	200 mm	1,2l/s	3135 g	+035717	1
HL50FF.0/100	Oțel inox	DN50	1000 mm		0,7l/s	3224 g	+024834	1
HL50FF.0/100.2	Oțel inox	2 x DN50	1000 mm	300 mm	1,2l/s	3422 g	+035724	1
HL50FF.0/110	Oțel inox	DN50	1100 mm		0,7l/s	3525 g	+024858	1
HL50FF.0/110.2	Oțel inox	2 x DN50	1100 mm	300 mm	1,2l/s	3723 g	+035731	1
HL50FF.0/120	Oțel inox	DN50	1200 mm		0,7l/s	3760 g	+024872	1
HL50FF.0/120.2	Oțel inox	2 x DN50	1200 mm	400 mm	1,2l/s	3958 g	+035748	1
HL50FF.0/130	Oțel inox	DN50	1300 mm		0,7l/s	3966 g	+024896	1
HL50FF.0/130.2	Oțel inox	2 x DN50	1300 mm	400 mm	1,2l/s	4164 g	+035755	1
HL50FF.0/140	Oțel inox	2 x DN50	1400 mm	500 mm	1,2l/s	5840 g	+033362	1
HL50FF.0/150	Oțel inox	2 x DN50	1500 mm	500 mm	1,2l/s	6120 g	+033379	1
HL50FF.0/160	Oțel inox	2 x DN50	1600 mm	600 mm	1,2l/s	6260 g	+033386	1
HL50FF.0/170	Oțel inox	2 x DN50	1700 mm	600 mm	1,2l/s	6600 g	+033393	1
HL50FF.0/180	Oțel inox	2 x DN50	1800 mm	700 mm	1,2l/s	6820 g	+033409	1
HL50FF.0/190	Oțel inox	2 x DN50	1900 mm	700 mm	1,2l/s	7060 g	+033416	1
HL50FF.0/200	Oțel inox	2 x DN50	2000 mm	800 mm	1,2l/s	7240 g	+033423	1
HL50FF.0/210	Oțel inox	2 x DN50	2100 mm	800 mm	1,2l/s	7560 g	+033430	1

HL50FU.0 Duș liniar pentru montare la podea(ultra plată). ÎNĂLȚIMEA DE MONTARE 68 MM !
Date

Capacitatea de drenaj	600 - 1300 mm Lungime = 0,46 l/s 1400 - 2100 mm Lungime = 0,82 l/s
Material	Oțel inox 1.4301/PP
leșire	DN50
Înălțimea de construcție	68 mm
Standard	EN 1253
Garda de apă	24 mm
Informații suplimentare	obturator de mirosuri extrudabil, cu canal de 5 cm, flanșă sablată cu material pentru impermeabilizarea suprafeței, asigură un design individual cu gresia pusă la podea, indiferent de grosimea stratului. Scurgerea apei asigurată și de banda de izolație.
De asemenea, conține	Picioare cu izolație fonică, pentru a poziționa înălțimea exactă a jgheabului, bandă butil pentru etanșare la perete, bandă izolatoare fonică pe perete, 2 buc. de profil pentru aducerea la nivel cu gresia asigurând scurgerea apei în sifon, 2 buc. cleme pentru ramă



În cazul pardoselilor finisate cu placi ceramice se recomandă utilizarea unui profil de finisaj pentru construcții pentru o îmbinare perfectă între pardoseala și rigola de duș

HL-Nr.	Material	Dimensiuni	Lungime LX	Lungime LY	Capacitatea de drenaj	Greutate	EAN	Buc./ Pachet
HL50FU.0/60	Oțel inox	DN50	600 mm		0,46 l/s	2261 g	+033904	1
HL50FU.0/70	Oțel inox	DN50	700 mm		0,46 l/s	2488 g	+033911	1
HL50FU.0/80	Oțel inox	DN50	800 mm		0,46 l/s	2729 g	+033928	1
HL50FU.0/90	Oțel inox	DN50	900 mm		0,46 l/s	2937 g	+033935	1
HL50FU.0/90.2	Oțel inox	2 x DN50	900 mm	200 mm	0,82 l/s	3194 g	+035762	1
HL50FU.0/100	Oțel inox	DN50	1000 mm		0,46 l/s	3224 g	+033942	1
HL50FU.0/100.2	Oțel inox	2 x DN50	1000 mm	300 mm	0,82 l/s	3481 g	+035779	1
HL50FU.0/110	Oțel inox	DN50	1100 mm		0,46 l/s	3525 g	+033959	1
HL50FU.0/110.2	Oțel inox	2 x DN50	1100 mm	300 mm	0,82 l/s	3782 g	+035786	1
HL50FU.0/120	Oțel inox	DN50	1200 mm		0,46 l/s	3760 g	+033980	1
HL50FU.0/120.2	Oțel inox	2 x DN50	1200 mm	400 mm	0,82 l/s	4017 g	+035793	1
HL50FU.0/130	Oțel inox	DN50	1300 mm		0,46 l/s	3966 g	+033997	1
HL50FU.0/130.2	Oțel inox	2 x DN50	1300 mm	400 mm	0,82 l/s	4140 g	+035809	1
HL50FU.0/140	Oțel inox	2 x DN50	1400 mm	500 mm	0,82 l/s	5840 g	+034000	1
HL50FU.0/150	Oțel inox	2 x DN50	1500 mm	500 mm	0,82 l/s	6120 g	+034017	1
HL50FU.0/160	Oțel inox	2 x DN50	1600 mm	600 mm	0,82 l/s	6260 g	+034024	1
HL50FU.0/170	Oțel inox	2 x DN50	1700 mm	600 mm	0,82 l/s	6600 g	+034031	1
HL50FU.0/180	Oțel inox	2 x DN50	1800 mm	700 mm	0,82 l/s	6820 g	+034048	1
HL50FU.0/190	Oțel inox	2 x DN50	1900 mm	700 mm	0,82 l/s	7060 g	+034055	1
HL50FU.0/200	Oțel inox	2 x DN50	2000 mm	800 mm	0,82 l/s	7240 g	+034062	1
HL50FU.0/210	Oțel inox	2 x DN50	2100 mm	800 mm	0,82 l/s	7560 g	+034079	1

HL50W.0 Duș liniar pentru montare la perete, ÎNĂLȚIMEA DE MONTARE 110 MM !
Date

Capacitatea de drenaj
= 0,8 l/s

la lungimea de la 1400 - 2100 mm
= 1,4 l/s

Material Oțel inox 1.4301/PP

leșire la scurgere DN50 cu racord cu articulație sferică

Înălțimea de construcție 110 mm

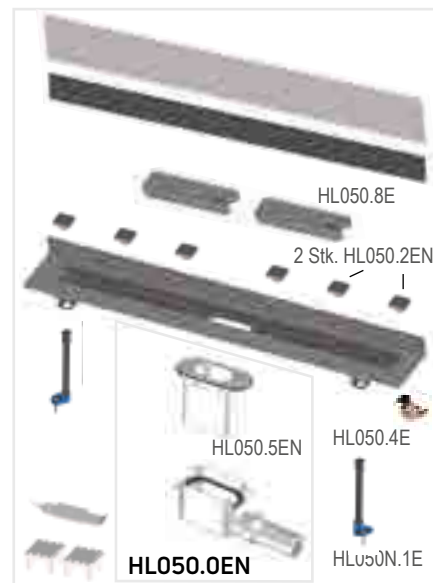
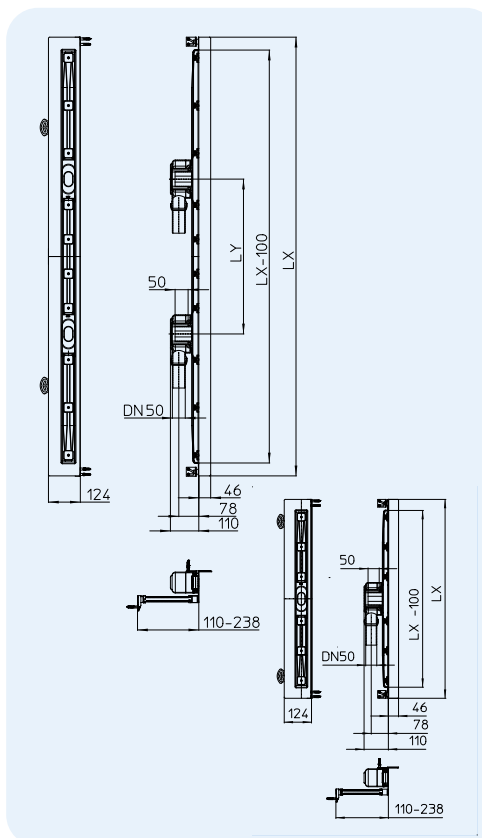
Standard EN 1253

Garda de apă 50 mm

Informații suplimentare obturator de mirosuri demontabilă, cu jgheab cu flanșă cu material tip șapă pentru o închidere sigură de impermeabilizare, fără ramă de execuție, permite așezarea stratului de gresie independent de grosime, asigurând o scurgere a apei de pe podeaua dușului

De asemenea, conține

Picioare cu izolație fonică pentru a poziționa înălțimea exactă a scurgerii de duș, bandă butil pentru etanșare la perete, bandă izolatoare fonică pe perete, 2 bucăți de profil pentru aducerea la nivel a gresiei cu scurgerea în duș, 2 bucăți cleme pentru ramă



În cazul pardoselilor finisate cu placi ceramice se recomandă utilizarea unui profil de finisaj pentru construcții pentru o îmbinare perfectă între pardoseala și rigola de duș

HL-Nr.	Material	Dimensiuni	Lungime LX	Lungime LY	Capacitatea de drenaj	Greutate	EAN	Buc./Pachet
HL50W.0/60	Oțel inox	DN50	600 mm		0,8/l/s	2409 g	+024759	1
HL50W.0/70	Oțel inox	DN50	700 mm		0,8/l/s	2655 g	+024773	1
HL50W.0/80	Oțel inox	DN50	800 mm		0,8/l/s	2965 g	+024797	1
HL50W.0/90	Oțel inox	DN50	900 mm		0,8/l/s	3248 g	+024810	1
HL50W.0/90.2	Oțel inox	2 x DN50	900 mm	200 mm	1,4 l/s		+032495	1
HL50W.0/100	Oțel inox	DN50	1000 mm		0,8/l/s	3462 g	+024834	1
HL50W.0/100.2	Oțel inox	2 x DN50	1000 mm	300 mm	1,4 l/s		+032488	1
HL50W.0/110	Oțel inox	DN50	1100 mm		0,8/l/s	3769 g	+024858	1
HL50W.0/110.2	Oțel inox	2 x DN50	1100 mm	300 mm	1,4 l/s		+032501	1
HL50W.0/120	Oțel inox	DN50	1200 mm		0,8/l/s	4082 g	+024872	1
HL50W.0/120.2	Oțel inox	2 x DN50	1200 mm	400 mm	1,4 l/s		+032518	1
HL50W.0/130	Oțel inox	DN50	1300 mm		0,8/l/s	4283 g	+024896	1
HL50W.0/130.2	Oțel inox	2 x DN50	1300 mm	400 mm	1,4 l/s		+032525	1
HL50W.0/140	Oțel inox	DN50	1400 mm	500 mm	1,4/l/s	6200 g	+030385	1
HL50W.0/150	Oțel inox	DN50	1500 mm	500 mm	1,4/l/s	6480 g	+030408	1
HL50W.0/160	Oțel inox	DN50	1600 mm	600 mm	1,4/l/s	6780 g	+030422	1
HL50W.0/170	Oțel inox	DN50	1700 mm	600 mm	1,4/l/s	6960 g	+030446	1
HL50W.0/180	Oțel inox	DN50	1800 mm	700 mm	1,4/l/s	7200 g	+030460	1
HL50W.0/190	Oțel inox	DN50	1900 mm	700 mm	1,4/l/s	7450 g	+030484	1
HL50W.0/200	Oțel inox	DN50	2000 mm	800 mm	1,4/l/s	7920 g	+030507	1
HL50W.0/210	Oțel inox	DN50	2100 mm	800 mm	1,4/l/s	8020 g	+030521	1

HL50WF.0 Duș liniar pentru montare la perete (variantea plată). ÎNĂLȚIMEA DE MONTARE 90 MM !
Date

Capacitatea de drenaj 600 – 1300 mm Lungime = 0,7 l/s
1400 – 2100 mm Lungime = 1,2 l/s

Material Oțel inox 1.4301/PP

Ieșire la scurgere DN50 cu racord cu articulație sferică

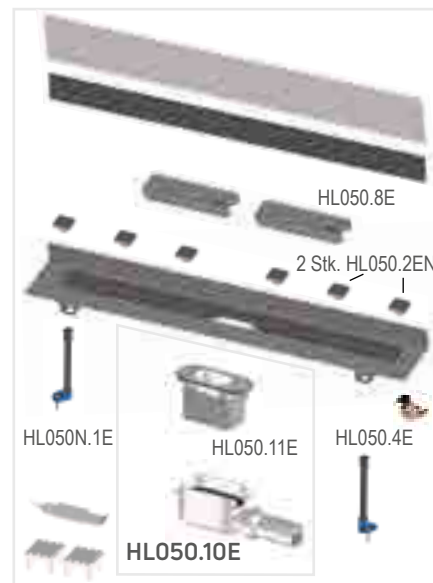
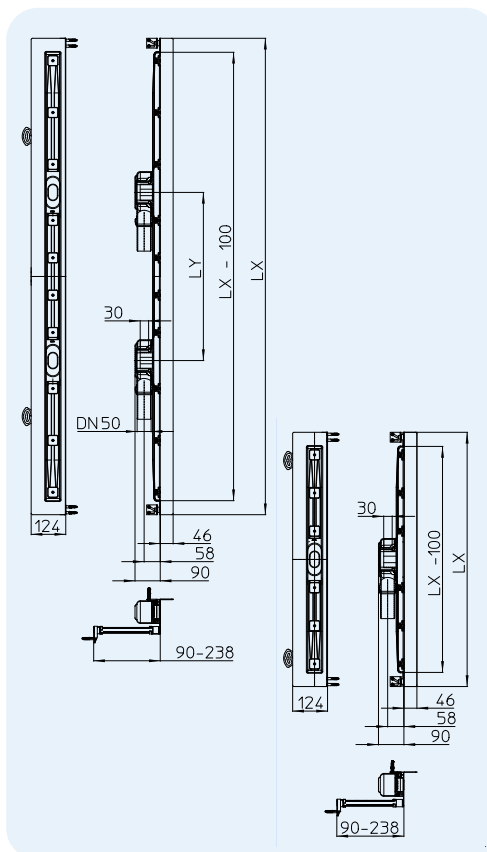
Înălțimea de construcție 90 mm!

Garda de apă 30 mm

Informații suplimentare obturator de mirosuri demontabilă, cu jgheab cu flanșă cu material tip șapă pentru o închidere sigură de impermeabilizare, fără ramă de execuție, permite așezarea stratului de gresie independent de grosime, asigurând o scurgere a apei de pe podeaua dușului

De asemenea, conține

Picioare cu izolație fonică pentru a poziționa înălțimea exactă a scurgerii de duș, banda butil pentru etanșare la perete, bandă izolatoare fonică pe perete, 2 bucăți de profil pentru aducerea la nivel a gresiei cu scurgerea în duș, 2 bucăți cleme pentru ramă



În cazul pardoselilor finisate cu placi ceramice se recomandă utilizarea unui profil de finisaj pentru construcții pentru o îmbinare perfectă între pardoseala și rigola de duș

HL-Nr.	Material	Dimensiuni	Lungime LX	Lungime LY	Capacitatea de drenaj	Greutate	EAN	Buc./ Pachet
HL50WF.0/60	Oțel inox	DN50	600 mm		0,7 l/s	2409 g	+029716	1
HL50WF.0/70	Oțel inox	DN50	700 mm		0,7 l/s	2655 g	+029723	1
HL50WF.0/80	Oțel inox	DN50	800 mm		0,7 l/s	2965 g	+029587	1
HL50WF.0/90	Oțel inox	DN50	900 mm		0,7 l/s	3248 g	+029594	1
HL50WF.0/90.2	Oțel inox	2 x DN50	900 mm	200 mm	1,2 l/s		+035663	1
HL50WF.0/100	Oțel inox	DN50	1000 mm		0,7 l/s	3462 g	+029730	1
HL50WF.0/100.2	Oțel inox	2 x DN50	1000 mm	300 mm	1,2 l/s		+035670	1
HL50WF.0/110	Oțel inox	DN50	1100 mm		0,7 l/s	3769 g	+029747	1
HL50WF.0/110.2	Oțel inox	2 x DN50	1100 mm	300 mm	1,2 l/s		+035687	1
HL50WF.0/120	Oțel inox	DN50	1200 mm		0,7 l/s	4082 g	+029754	1
HL50WF.0/120.2	Oțel inox	2 x DN50	1200 mm	400 mm	1,2 l/s		+035694	1
HL50WF.0/130	Oțel inox	DN50	1300 mm		0,7 l/s	4283 g	+029709	1
HL50WF.0/130.2	Oțel inox	2 x DN50	1300 mm	400 mm	1,2 l/s		+035700	1
HL50WF.0/140	Oțel inox	DN50	1400 mm	500 mm	1,2 l/s	6200 g	+033447	1
HL50WF.0/150	Oțel inox	DN50	1500 mm	500 mm	1,2 l/s	6480 g	+033454	1
HL50WF.0/160	Oțel inox	DN50	1600 mm	600 mm	1,2 l/s	6780 g	+033461	1
HL50WF.0/170	Oțel inox	DN50	1700 mm	600 mm	1,2 l/s	6960 g	+033478	1
HL50WF.0/180	Oțel inox	DN50	1800 mm	700 mm	1,2 l/s	7200 g	+033485	1
HL50WF.0/190	Oțel inox	DN50	1900 mm	700 mm	1,2 l/s	7450 g	+033492	1
HL50WF.0/200	Oțel inox	DN50	2000 mm	800 mm	1,2 l/s	7920 g	+033508	1
HL50WF.0/210	Oțel inox	DN50	2100 mm	800 mm	1,2 l/s	8020 g	+033515	1

HL50WU.0 Duș liniar din oțel inox pentru montare la perete (ultra plat), ÎNĂLȚIMEA DE MONTARE 68 MM !
Date

Capacitatea de drenaj 600 - 1300 mm Lungime = 0,46 l/s
1400 - 2100 mm Lungime = 0,82 l/s

Material Oțel inox 1.4301/PP

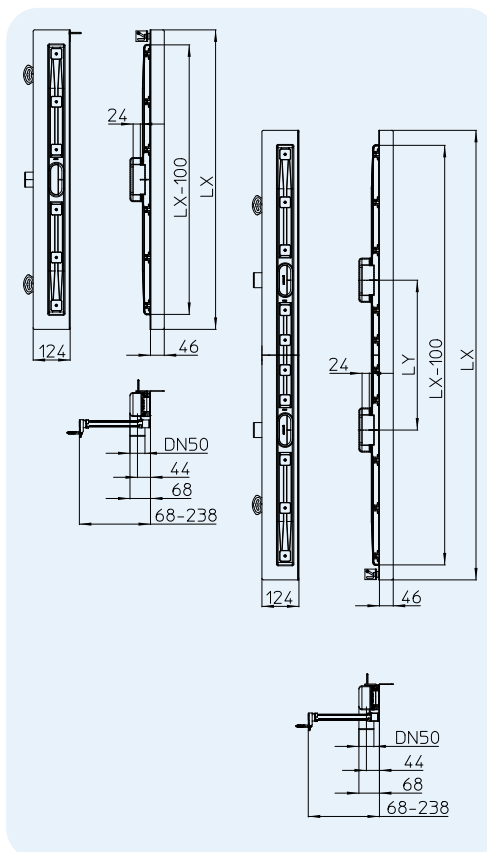
Ieșire DN50

Înălțimea de construcție 68 mm

Garda de apă 24 mm

Informații suplimentare obturator de mirosuri extrudabil, cu flanșă cu material pentru lipirea gresiei, etanșare pentru impermeabilizarea suprafeței, permite așezarea stratului de gresie independent de grosime, asigurând o scurgere a apei de pe podeaua dușului.

De asemenea, conține Picioare cu izolație fonică, pentru a poziționa înălțimea exactă a jgheabului, bandă butil pentru etanșare la perete, bandă izolatoare fonică pe perete, 2 buc. de profil pentru aducerea la nivel cu gresia asigurând scurgerea apei în sifon, 2 buc. cleme pentru ramă

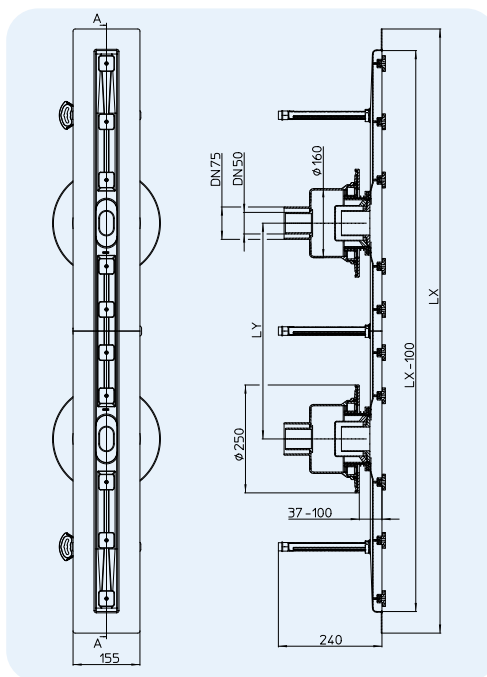
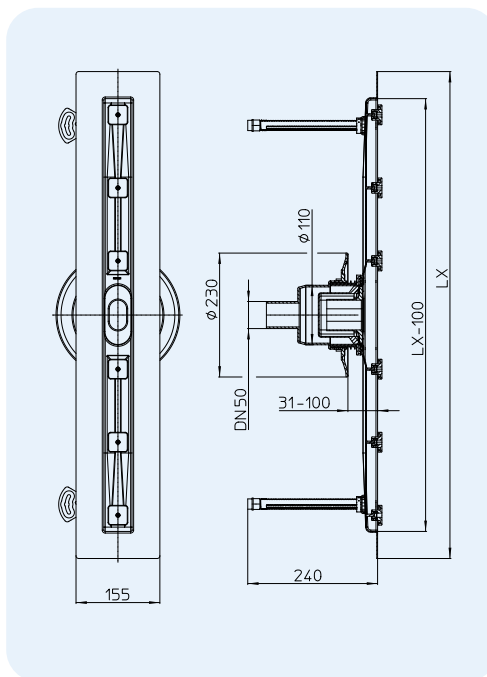


În cazul pardoselilor finisate cu placi ceramice se recomandă utilizarea unui profil de finisaj pentru construcții pentru o îmbinare perfectă între pardoseala și rigola de duș

HL-Nr.	Material	Dimensiuni	Lungime LX	Lungime LY	Capacitatea de drenaj	Greutate	EAN	Buc./Pachet
HL50WU.0/60	Oțel inox	DN50	600 mm		0,46 l/s	2409 g		1
HL50WU.0/70	Oțel inox	DN50	700 mm		0,46 l/s	2655 g		1
HL50WU.0/80	Oțel inox	DN50	800 mm		0,46 l/s	2965 g		1
HL50WU.0/90	Oțel inox	DN50	900 mm		0,46 l/s	3248 g		1
HL50WU.0/90.2	Oțel inox	2 x DN50	900 mm	200 mm	0,82 l/s			1
HL50WU.0/100	Oțel inox	DN50	1000 mm		0,46 l/s	3462 g		1
HL50WU.0/100.2	Oțel inox	2 x DN50	1000 mm	300 mm	0,82 l/s			1
HL50WU.0/110	Oțel inox	DN50	1100 mm		0,46 l/s	3769 g		1
HL50WU.0/110.2	Oțel inox	2 x DN50	1100 mm	300 mm	0,82 l/s			1
HL50WU.0/120	Oțel inox	DN50	1200 mm		0,46 l/s	4082 g		1
HL50WU.0/120.2	Oțel inox	2 x DN50	1200 mm	400 mm	0,82 l/s			1
HL50WU.0/130	Oțel inox	DN50	1300 mm		0,46 l/s	4283 g		1
HL50WU.0/130.2	Oțel inox	2 x DN50	1300 mm	400 mm	0,82 l/s			1
HL50WU.0/140	Oțel inox	DN50	1400 mm	500 mm	0,82 l/s	6200 g		1
HL50WU.0/150	Oțel inox	DN50	1500 mm	500 mm	0,82 l/s	6480 g		1
HL50WU.0/160	Oțel inox	DN50	1600 mm	600 mm	0,82 l/s	6780 g		1
HL50WU.0/170	Oțel inox	DN50	1700 mm	600 mm	0,82 l/s	6960 g		1
HL50WU.0/180	Oțel inox	DN50	1800 mm	700 mm	0,82 l/s	7200 g		1
HL50WU.0/190	Oțel inox	DN50	1900 mm	700 mm	0,82 l/s	7450 g		1
HL50WU.0/200	Oțel inox	DN50	2000 mm	800 mm	0,82 l/s	7920 g		1
HL50WU.0/210	Oțel inox	DN50	2100 mm	800 mm	0,82 l/s	8020 g		1

HL50FV.0 Dus linear din otel inox pentru montare pe podea, cu iesire verticala
Date

Capacitatea de drenaj	Lungime 600-1300mm = 0,8 l/sec Lungime 1400-2100mm = 1,4 l/sec
Material	Otel inox 1.4301/PP
Lesire la scurgere	DN50 vertical
Inaltime	Vezi desenul de detalii
Standard	EN 1253
Garda de apa	50 mm
Informatii suplimentare	Cu obturator de miros detasabil, cu flansa cu latime de 5cm, acoperita cu material granular pentru o fixare sigura a hidroizolatiei aplicata sub placile ceramice. Designul rigolei, fara rama permite montarea placilor ceramice indiferent de grosime si asigura scurgerea apei infiltrate sub placi de pe hidroizolatie.
Deasemenea contine	Picioare cu izolare fonica, pentru pozitionarea la inaltimea dorita a rigolei, 2 bucati de profil pentru aducerea la nivel cu gresia, 2 buc cleme pentru rama



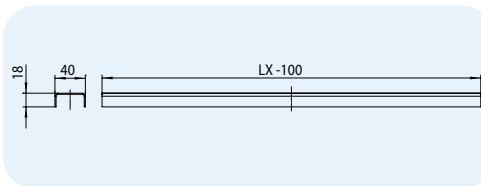
In cazul pardoselilor finisate cu placi ceramice se recomanda utilizarea unui profil de finisaj pentru constructii pentru o imbinare perfecta intre pardoseala si rigola de dus

HL-Nr.	Material	Dimensiuni	Lungime LX	Lungime LY	Capacitate de drenaj	Greutate	EAN	Buc./Pachet
50FV.0/60	Otel inox	DN50	600 mm		0,8 l/s	3760 g	+03792	1
50FV.0/70	Otel inox	DN50	700 mm		0,8 l/s	3840 g	+03777	1
50FV.0/80	Otel inox	DN50	800 mm		0,8 l/s	4060 g	+03793	1
50FV.0/90	Otel inox	DN50	900 mm		0,8 l/s	4100 g	+03773	1
50FV.0/100	Otel inox	DN50	1000 mm		0,8 l/s	4850 g	+03794	1
50FV.0/110	Otel inox	DN50	1100 mm		0,8 l/s	5010 g	+03795	1
50FV.0/120	Otel inox	DN50	1200 mm		0,8 l/s	5210 g	+03796	1
50FV.0/130	Otel inox	DN50	1300 mm		0,8 l/s	5280 g	+03797	1
50FV.0/140	Otel inox	DN50	1400 mm	500 mm	1,4 l/s	8250 g	+03798	1
50FV.0/150	Otel inox	DN50	1500 mm	500 mm	1,4 l/s	8500 g	+03799	1
50FV.0/160	Otel inox	DN50	1600 mm	600 mm	1,4 l/s	8650 g	+03800	1
50FV.0/170	Otel inox	DN50	1700 mm	600 mm	1,4 l/s	8900 g	+03801	1
50FV.0/180	Otel inox	DN50	1800 mm	700 mm	1,4 l/s	9130 g	+03802	1
50FV.0/190	Otel inox	DN50	1900 mm	700 mm	1,4 l/s	9380 g	+03803	1
50FV.0/200	Otel inox	DN50	2000 mm	800 mm	1,4 l/s	9620 g	+03804	1
50FV.0/210	Otel inox	DN50	2100 mm	800 mm	1,4 l/s	9870 g	+03805	1

HL050S Capac din oțel inox „Standard” pentru jgheaburi de duș

Date

Material	Oțel inox 1.4301
Înălțimea de construcție	adekvat pentru pardoseli de la 2 - 16 mm (inclusiv adezivul)
Clasa de sarcină	K3 (300 kg)

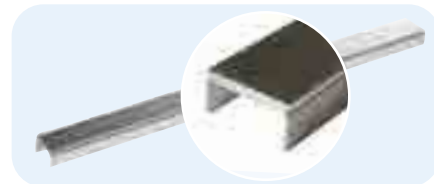
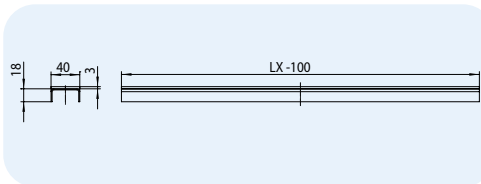


HL-Nr.	Material	Lungime LX -100	Greutate	EAN	Buc./ Pachet	HL-Nr.	Material	Lungime LX -100	Greutate	EAN	Buc./ Pachet
050S/60	Oțel inox	500 mm	410 g	+024919	1	050S/140	Oțel inox	1300 mm	1074 g	+029891	1
050S/70	Oțel inox	600 mm	490 g	+024933	1	050S/150	Oțel inox	1400 mm	1156 g	+029914	1
050S/80	Oțel inox	700 mm	583 g	+024957	1	050S/160	Oțel inox	1500 mm	1238 g	+029938	1
050S/90	Oțel inox	800 mm	672 g	+024971	1	050S/170	Oțel inox	1600 mm	1320 g	+029952	1
050S/100	Oțel inox	900 mm	746 g	+024995	1	050S/180	Oțel inox	1700 mm	1402 g	+029976	1
050S/110	Oțel inox	1000 mm	830 g	+025015	1	050S/190	Oțel inox	1800 mm	1484 g	+029990	1
050S/120	Oțel inox	1100 mm	900 g	+025039	1	050S/200	Oțel inox	1900 mm	1566 g	+030026	1
050S/130	Oțel inox	1200 mm	992 g	+025053	1	050S/210	Oțel inox	2000 mm	1648 g	+030040	1

HL050D Capac din oțel inox „Design” pentru jgheaburi de duș

Date

Material	Oțel inox 1.4301 periat mat
Înălțimea de construcție	Potrivit pentru pardoseli 5-19 mm (inclusiv adeziv)
Clasa de sarcină	K3 (300 kg)

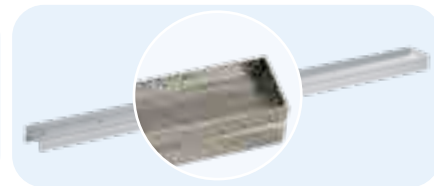
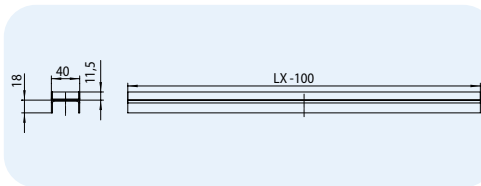


HL-Nr.	Material	Lungime LX -100	Greutate	EAN	Buc./ Pachet	HL-Nr.	Material	Lungime LX -100	Greutate	EAN	Buc./ Pachet
050D/60	Oțel inox	500 mm	872 g	+025077	1	050D/140	Oțel inox	1300 mm	2322 g	+603007	1
050D/70	Oțel inox	600 mm	1041 g	+025091	1	050D/150	Oțel inox	1400 mm	2528 g	+603009	1
050D/80	Oțel inox	700 mm	1260 g	+025114	1	050D/160	Oțel inox	1500 mm	2734 g	+603011	1
050D/90	Oțel inox	800 mm	1395 g	+025138	1	050D/170	Oțel inox	1600 mm	2940 g	+603013	1
050D/100	Oțel inox	900 mm	1550 g	+025152	1	050D/180	Oțel inox	1700 mm	3146 g	+603015	1
050D/110	Oțel inox	1000 mm	1757 g	+025176	1	050D/190	Oțel inox	1800 mm	3352 g	+603017	1
050D/120	Oțel inox	1100 mm	1954 g	+025190	1	050D/200	Oțel inox	1900 mm	3558 g	+603019	1
050D/130	Oțel inox	1200 mm	2116 g	+025213	1	050D/210	Oțel inox	2000 mm	3764 g	+603021	1

HL050I Capac din oțel inox „Individuell” pentru jgheaburi de duș

Date

Material	Oțel inox 1.4301 periat mat
Înălțimea de construcție	Potrivit pentru pardoseli 16 - 30 mm (inclusiv adeziv)
Clasa de sarcină	K3 (300 kg)



Informații suplimentare acoperitoare de podea ce se potrivesc individual

HL-Nr.	Material	Lungime LX -100	Greutate	EAN	Buc./ Pachet	HL-Nr.	Material	Lungime LX -100	Greutate	EAN	Buc./ Pachet
050I/60	Oțel inox	500 mm	766 g	+025237	1	050I/140	Oțel inox	1300 mm	2003 g	+030224	1
050I/70	Oțel inox	600 mm	914 g	+025251	1	050I/150	Oțel inox	1400 mm	2151 g	+030248	1
050I/80	Oțel inox	700 mm	1060 g	+025275	1	050I/160	Oțel inox	1500 mm	2299 g	+030262	1
050I/90	Oțel inox	800 mm	1213 g	+025299	1	050I/170	Oțel inox	1600 mm	2447 g	+030286	1
050I/100	Oțel inox	900 mm	1412 g	+025312	1	050I/180	Oțel inox	1700 mm	2595 g	+030309	1
050I/110	Oțel inox	1000 mm	1488 g	+025336	1	050I/190	Oțel inox	1800 mm	2743 g	+030323	1
050I/120	Oțel inox	1100 mm	1723 g	+025350	1	050I/200	Oțel inox	1900 mm	2891 g	+030347	1
050I/130	Oțel inox	1200 mm	1855 g	+025374	1	050I/210	Oțel inox	2000 mm	3039 g	+030361	1

HL050.3EN Șuruburi lungi de reglare pentru Rigole dus

Date

Material	PP
Recomandare	Pentru montare/reglere pe înălțime a jgheaburilor de duș în pardosea masivă tare, de exemplu piatră naturală

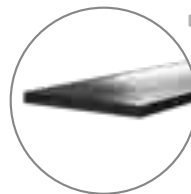


Jgheab de duș	Obligatoriu Cantitate /Seturi	Capace utilizate	Înălțimea de ajustare
60 - 70 cm	2	Standard	15 - 29 mm
80 - 110 cm	3		
120 - 130 cm	4	Design	18 - 32 mm
140 - 180 cm	5		
190 - 210 cm	6		
		Individual	29 - 43 mm

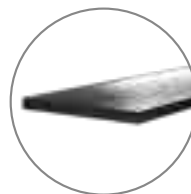
HL-Nr.	Material	Greutate	EAN	Buc./ Pachet
050.3EN	PP	296 g	+025862	1

HL53 - Familia Sistemului

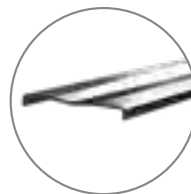
Acoperire „Design” HL053M - otel inox **mat**, masiv
Lungime = de la 80 cm - 150 cm



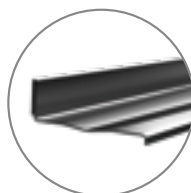
Acoperire „Design” HL053P - otel inox **lustruit**, masiv
Lungime = de la 80 cm - 150 cm



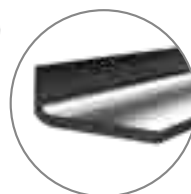
Acoperire „Standard” HL053S - otel inox **mat**
Lungime = 90, 100 sau 120cm



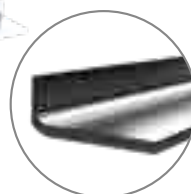
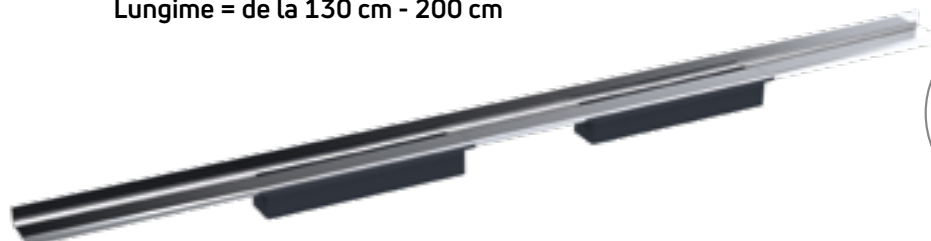
„Wall” Acoperire „Standard” HL053S - otel inox **mat**
Lungime = 90, 100 sau 120cm



„Wall” Acoperire „Design - Duo” HL053M.2 - otel inox **mat**, masiv
Lungime = de la 130 cm - 200 cm



„Wall” Acoperire „Design - Duo” HL053P.2 - otel inox **lustruit**, masiv
Lungime = de la 130 cm - 200 cm



HL53 - Familia Sistemului



Corp rigola de dus HL53.0
Inaltime 90mm
Debit 0,83 l/sec



Corp rigola de dus HL53Prblue.0
Inaltime 90 mm
Debit = 0,55 l/s



Corp rigola de dus HL53V.0
Racord iesire vertical
Debit = 0,98 l/s



Corp rigola de dus HL53FPblue.0
Inaltime 65 mm
Debit = 0,48 l/s



Corp rigola de dus HL53Duo.0
Inaltime 90 mm
Debit = 1,45 l/s

HL53.0 Corp rigola de dus, INALTIME MINIMA 90 MM !
HL53Prblue.0 Corp rigola de dus, INALTIME MINIMA 90 MM !
Date

Capacitatea de scurgere nivel apa 10 mm 20 mm
 HL53.0: 0,61 l/s 0,83 l/s
 HL53Prblue.0: 0,45 l/s 0,55 l/s

Material PP

Iesire la scurgere DN50

Inaltime 90 - 250 mm reglabil in inaltime

Standard EN 1253

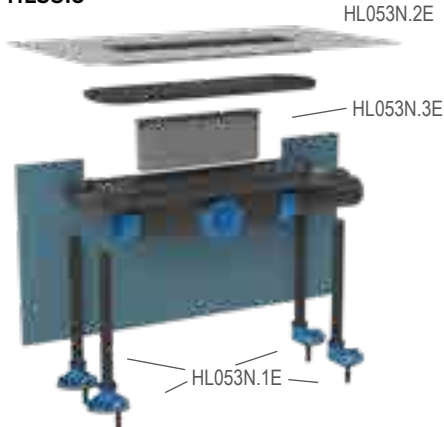
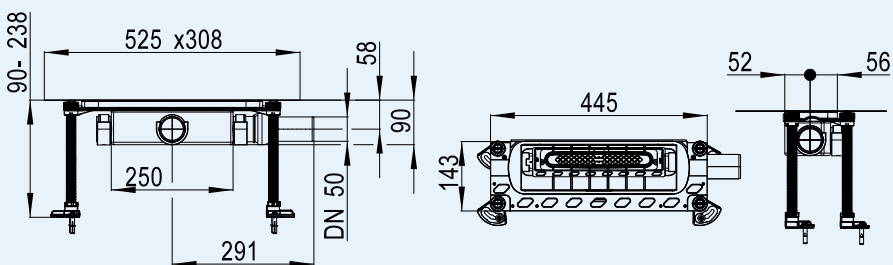
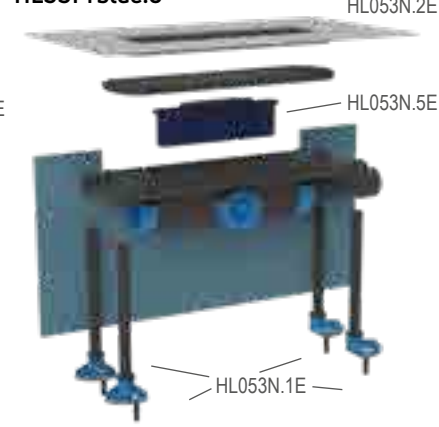
Garda de apa HL53.0: garda hidraulica 50 mm
 HL53Prblue.0: Noul **Primus blue**, obturator de miros hibrid ce combina garda hidraulica cu obturatorul de miros mecanic (perfect etans chiar si in lipsa apei). Cu siguranta antirefulare pana la o acumulare de apa de 30 cm.

Compatibil cu HL053S, HL053WS, HL053M(P), HL052M(P)

Informatii suplimentare Include obturator de miros detasabil si kit de hidroizolare cu membrana flexibila

Instalarea **Cu posibilitate de instalare atat in zona de dus cat si la perete**

Va rugam sa vizualizati filmul ce prezinta montarea sifonului la : www.hl.at

HL53.0

HL53Prblue.0


HL-Nr.	Material	Dimensiuni	Greutate	EAN	Buc./Pachet
53.0	PP	DN50		+003846	1
53Prblue.0	PP	DN50		+003822	1

HL53FPblue.0 Corp plat rigola de dus, INALTIME MINIMA 65 MM !
Date

Capacitatea de scurgere nivel apa 10 mm: 0,39 l/s
 nivel apa 20 mm: 0,48 l/s

Material PP

Iesire la scurgere DN40

Inaltime 65 - 250 mm reglabil in inaltime

Standard EN 1253

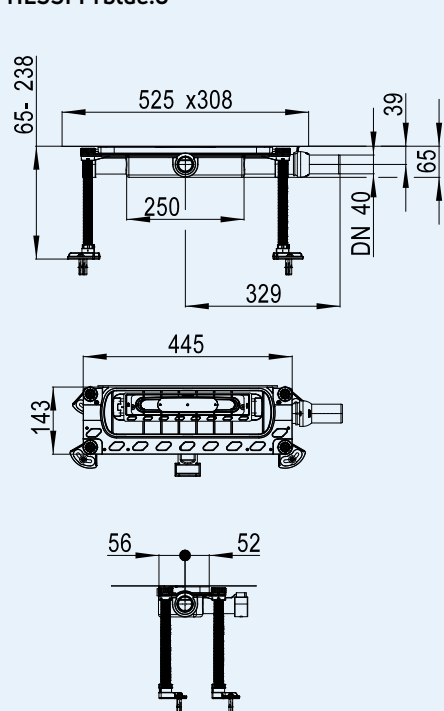
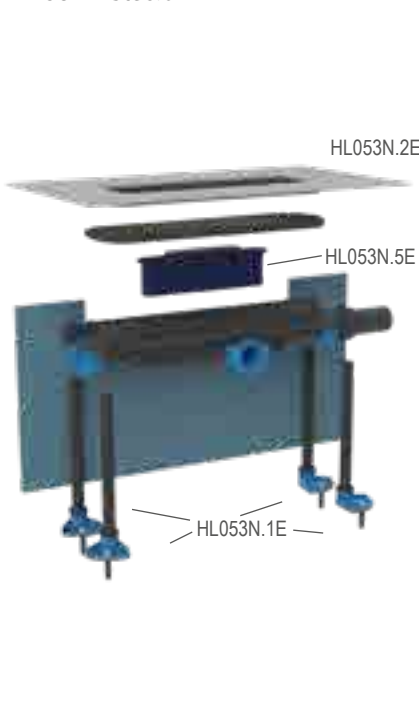
Garda de apa Noul **Primus blue** ce combina garda hidraulica cu obturatorul de miros mecanic, perfect etans ce blocheaza mirosul chiar si in lipsa apei din garda hidraulica. Asigurat antireflux pana la 30 cm apa nivel de acumulare

Compatibil cu HL053S, HL053WS, HL053M(P), HL052M(P)

Informatii suplimentare Cu obturator de miros detasabil, usor de curatat, cu kit de hidroizolare flexibil, cu utilizare variata, cu 4 picioare reglabile in inaltime cu izolare fonica.

Instalare **Cu posibilitate de instalare atat in zona de dus cat si de-a lungul peretelui**

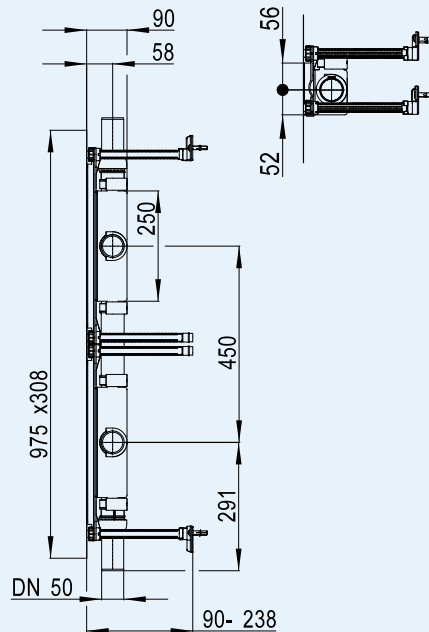
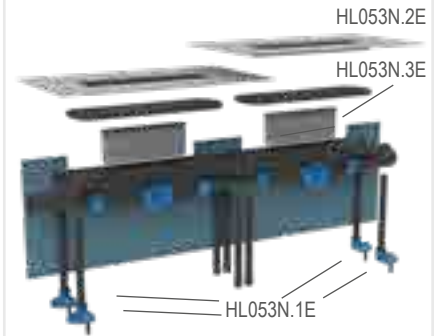
Va rugam sa vizualizati filmul ce prezinta montarea sifonului la : www.hl.at

HL53FPblue.0

HL53FPblue.0


HL-Nr.	Material	Dimensiuni	Greutate	EAN	Buc./Pachet
53FPblue.0	PP	DN40		+003907	1

HL53Duo.0 Corp rigola de dus HL053M(P).2, INALTIME DE INSTALARE 90 MM!
Date

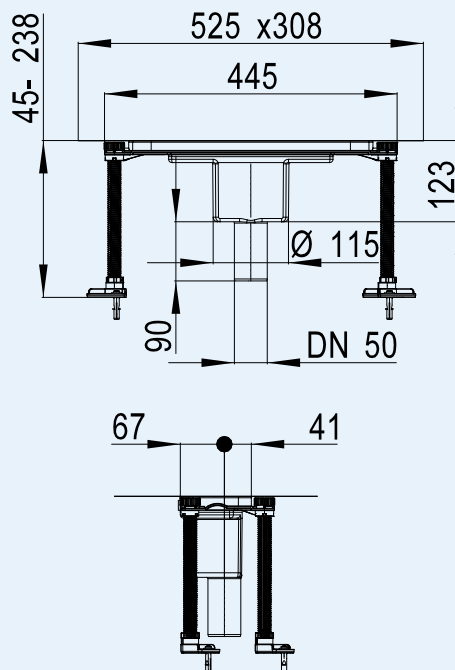
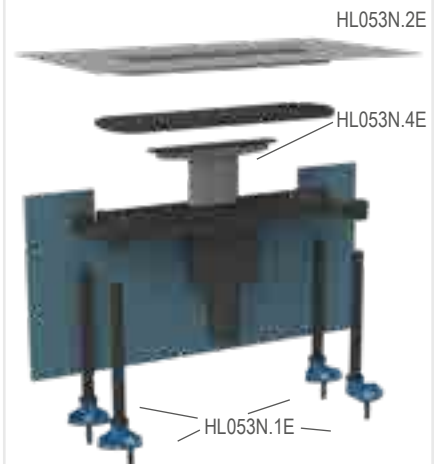
Capacitatea de scurgere	20 mm nivel apa : 1,45l/s; 10 mm nivel apa: 0,9l/s;
Material	PP
Iesire la scurgere	HL53Duo.0: 2 x DN50
Inaltime	HL53Duo.0: 90 - 250 mm reglabil in inaltime
Standard	EN 1253
Garda de apa	Garda de apa 50 mm
Compatibil cu	HL053M.2, HL053P.2
Informatii suplimentare	Include doua obturatore de miros detasabile, si doua kituri de hidroizolare cu membrana flexibila; Se poate instala NUMAI LA PERETE! Sunt incluse picioarele ajustabile pentru fixare si pozitionare. Se poate combina numai cu acoperirile DUO HL053M(P).2
Instalare	Numai la perete!

HL53Duo.0

HL53Duo.0


HL-Nr. 53Duo.0	Material PP	Dimensiuni 2 x DN50	Greutate	EAN +003884	Buc./Pachet 1
-------------------	----------------	------------------------	----------	----------------	------------------

HL53V.0 Corp rigola de dus cu racord vertical
Date

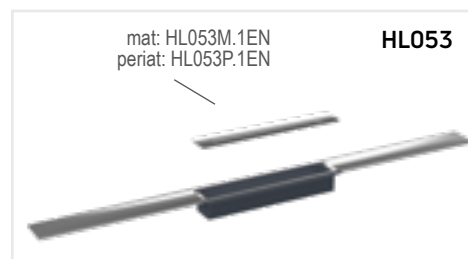
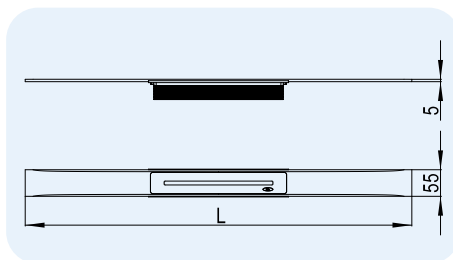
Capacitatea de scurgere	10 mm nivel apa: 0.93 l/s 20 mm nivel apa: 0.98 l/s
Material	PP
Iesire la scurgere	DN50
Inaltime	30 - 131 mm
Standard	EN 1253
Garda de apa	Garda de apa 50 mm
Compatibil cu	HL053S, HL053WS, HL053M(P), HL052M(P)
Informatii suplimentare	Include obturator de miros detasabil si kit de hidroizolare cu membrana flexibila, cu instalare in zona de dus sau in apropierea peretelui; include 4 picioare ajustabile pentru fixare
Instalarea	Cu posibilitate de instalare atat in zona de dus cat si la perete

HL53V.0

HL53V.0


HL-Nr. 53V.0	Material PP	Dimensiuni DN50	Greutate	EAN +003945	Buc./Pachet 1
-----------------	----------------	--------------------	----------	----------------	------------------

HL053M/.... Capac din otel inox mat cu panta de scurgere incorporata pentru rigola de dus
HL053P/... Capac din otel inox lustruit cu panta de scurgere incorporata pentru rigola de dus
Date

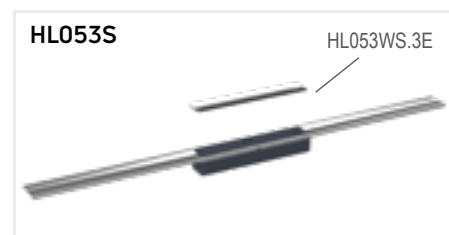
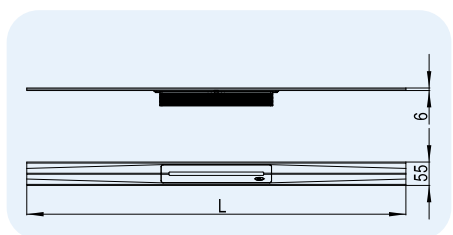
Material	Otel inox V2A (1.4301) masiv 6 mm
Dimensiuni	consultati tabelul
Clasa de sarcină	K3 - max. 300 kg
Compatibil cu	HL53.0, HL53Prblue.0, HL53FPrblue.0, HL53V.0
Informatii suplimentare	Se monteaza impreuna cu corpurile de rigola de dus HL53K(F). Prevazut cu panta de scurgere cu gradient de mare precizie; potrivit pentru placi de gresie cu grosimi de 8-36 mm (inclusiv adezivul) si placi ceramice pentru pereti cu grosime de 8-25 mm (inclusiv adezivul).
In plus contine	Accesorii pentru montaj si pozitio- nare, capac de protectie
Instalare	Cu posibilitate de instalare atat in zona de dus cat si de-a lungul peretelui



HL-Nr.	Material	Dimensiuni	Suprafata	Greutate	EAN	Buc./Pachet
053M/80	Otel inox V2A	800 x 55 x 5 mm	mat	3650 g	+041428	1
053M/90	Otel inox V2A	900 x 55 x 5 mm	mat	3950 g	+041282	1
053M/100	Otel inox V2A	1000 x 55 x 5 mm	mat	4300 g	+041305	1
053M/110	Otel inox V2A	1100 x 55 x 5 mm	mat	4550 g	+041312	1
053M/120	Otel inox V2A	1200 x 55 x 5 mm	mat	4700 g	+041329	1
053M/130	Otel inox V2A	1300 x 55 x 5 mm	mat	4850 g	+041336	1
053M/140	Otel inox V2A	1400 x 55 x 5 mm	mat	5150 g	+041343	1
053M/150	Otel inox V2A	1500 x 55 x 5 mm	mat	5450 g	+041350	1
053P/80	Otel inox V2A	800 x 55 x 5 mm	periat	3650 g	+041428	1
053P/90	Otel inox V2A	900 x 55 x 5 mm	periat	3950 g	+041466	1
053P/100	Otel inox V2A	1000 x 55 x 5 mm	periat	4300 g	+041367	1
053P/110	Otel inox V2A	1100 x 55 x 5 mm	periat	4550 g	+041374	1
053P/120	Otel inox V2A	1200 x 55 x 5 mm	periat	4700 g	+041381	1
053P/130	Otel inox V2A	1300 x 55 x 5 mm	periat	4850 g	+041398	1
053P/140	Otel inox V2A	1400 x 55 x 5 mm	periat	5150 g	+041404	1
053P/150	Otel inox V2A	1500 x 55 x 5 mm	periat	5450 g	+041411	1

HL053S/.... Capac „Standard” din otel inox, cu panta incorporata de scurgere pentru rigola de dus
Date

Material	Otel inox V2A (1.4301)
Dimensiuni	consultati tabelul
Clasa de sarcina	K3 - max. 300 kg
Compatibil cu	HL53.0, HL53Prblue.0, HL53FPrblue.0, HL53V.0
Informatii suplimentare	Se monteaza impreuna cu corpurile de rigola de dus HL53K(F). Prevazut cu panta de scurgere incorporata; potrivit pentru placi de gresie cu grosimi de 8-36 mm (inclusiv adezivul) si placi ceramice pentru pereti cu grosime de 8-25 mm (inclusiv adezivul). Se poate taia la o lungime de minim 450 mm
Capacul poate	fi taiat la o lungime de minim 450 mm
Instalare	Cu posibilitate de instalare atat in zona de dus cat si de-a lungul peretelui



HL-Nr.	Material	Dimensiuni	Suprafata	Greutate	EAN	Buc./Pachet
053S/90	Otel inox V2A	900 x 55 x 1,5 mm	mat	1350 g	+045211	1
053S/100	Otel inox V2A	1000 x 55 x 1,5 mm	mat	1350 g	+045198	1
053S/120	Otel inox V2A	1200 x 55 x 1,5 mm	mat	1360 g	+045204	1

HL053M.2/... „Wall“ Capac din otel inox mat DUO cu panta de scurgere de mare precizie
HL053P.2/... „Wall“ Capac din otel inox lustruit DUO cu panta de scurgere de mare precizie

Date

Material Otel inox V2A (1.4301) masiv, 6 mm grosime

Dimensiuni consultati tabelul

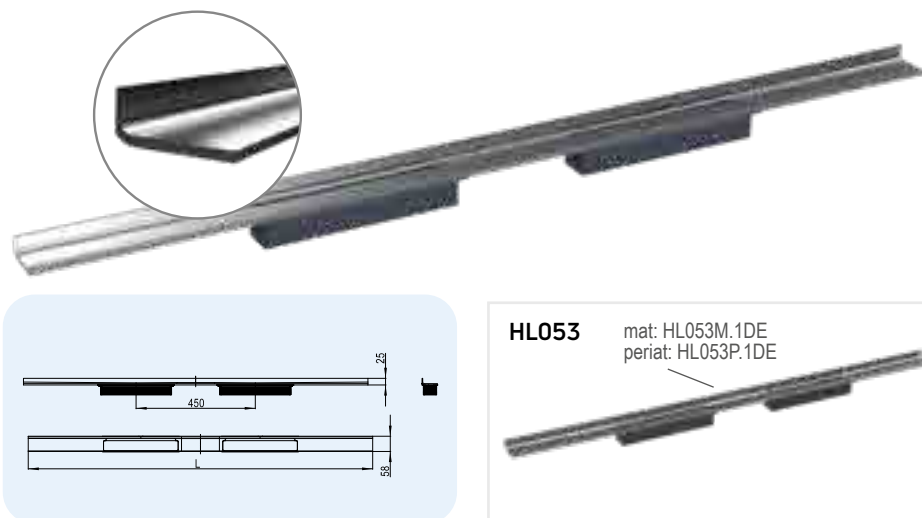
Clasa de sarcină K3 - max. 300 kg

Compatibil cu HL53Duo.0

Informatii suplimentare Se monteaza impreuna cu corpurile de rigola de dus duble Duo. Capac cu 2 orificii de evacuare si profil vertical pentru montaj la perete. Capacul este prevazut cu panta de scurgere incorporata. Potrivit pentru placi de gresie cu grosimi de 12-28 mm (inclusiv adezivul) si placi ceramice pentru pereti cu grosime de 12-28 mm (inclusiv adezivul).

Incluse additional Accesorii de montaj si dispozitive de pozitionare, capac de protectie.

Instalare numai la perete



HL-Nr.	Material	Dimensiuni	Finisaj	Greutate	EAN	Buc./Pachet
HL053M.2/130	Otel inox V2A	1300 x 58 x 25 mm	mat	4700 g	+047642	1
HL053M.2/140	Otel inox V2A	1400 x 58 x 25 mm	mat	5050 g	+047659	1
HL053M.2/150	Otel inox V2A	1500 x 58 x 25 mm	mat	5330 g	+047666	1
HL053M.2/160	Otel inox V2A	1600 x 58 x 25 mm	mat	5490 g	+047673	1
HL053M.2/170	Otel inox V2A	1700 x 58 x 25 mm	mat	5560 g	+047680	1
HL053M.2/180	Otel inox V2A	1800 x 58 x 25 mm	mat	6000 g	+047697	1
HL053M.2/190	Otel inox V2A	1900 x 58 x 25 mm	mat	6100 g	+047703	1
HL053M.2/200	Otel inox V2A	2000 x 58 x 25 mm	mat	6400 g	+047710	1
HL053P.2/130	Otel inox V2A	1300 x 58 x 25 mm	lustruit	4670 g	+047727	1
HL053P.2/140	Otel inox V2A	1400 x 58 x 25 mm	lustruit	4920 g	+047734	1
HL053P.2/150	Otel inox V2A	1500 x 58 x 25 mm	lustruit	5200 g	+047741	1
HL053P.2/160	Otel inox V2A	1600 x 58 x 25 mm	lustruit	5470 g	+047758	1
HL053P.2/170	Otel inox V2A	1700 x 58 x 25 mm	lustruit	5750 g	+047765	1
HL053P.2/180	Otel inox V2A	1800 x 58 x 25 mm	lustruit	6120 g	+047772	1
HL053P.2/190	Otel inox V2A	1900 x 58 x 25 mm	lustruit	6280 g	+047789	1
HL053P.2/200	Otel inox V2A	2000 x 58 x 25 mm	lustruit	6550 g	+047796	1

HL053WS „Wall“ Capac Standard din otel inox cu panta de scurgere incorporata pentru rigola de dus

Date

Material Otel inox V2A (1.4301)

Dimensiuni consultati tabelul

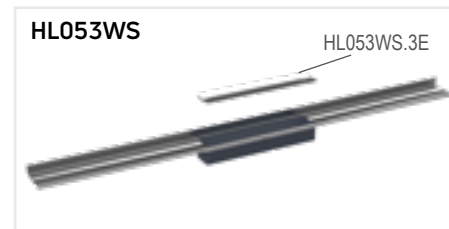
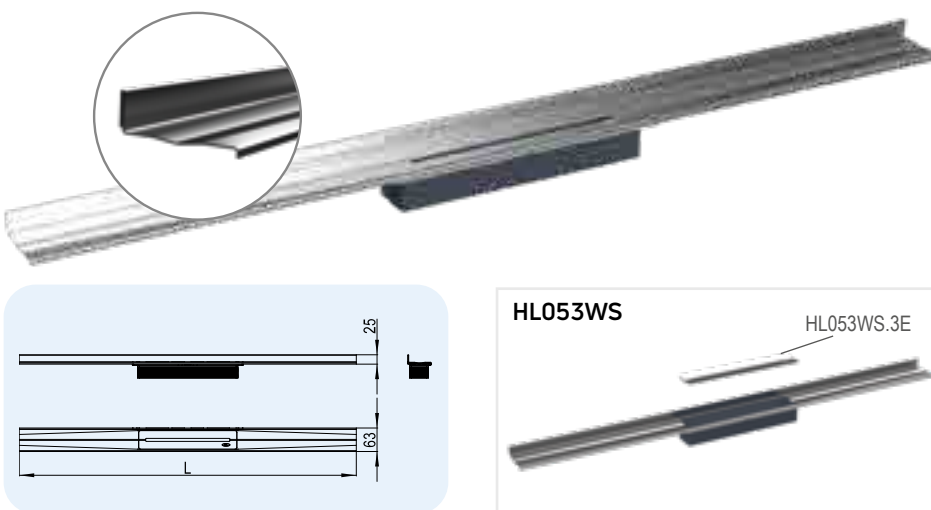
Clasa de sarcina K3 - max. 300 kg

Compatibil cu HL53.0, HL53Prblue.0, HL53FPPrblue.0, HL53V.0

Informatii suplimentare pentru instalarea impreuna cu corpul rigolei de dus. Capacul este prevazut cu panta de scurgere incorporata potrivit pentru placi ceramice pe pardoseala cu grosimi intre 8 - 36 mm si placi ceramice pe perete cu grosimi intre 8 - 28 mm (inclusiv adezivul)

Capacul poate fi taiat la o lungime de minim 450 mm

Instalare numai la perete

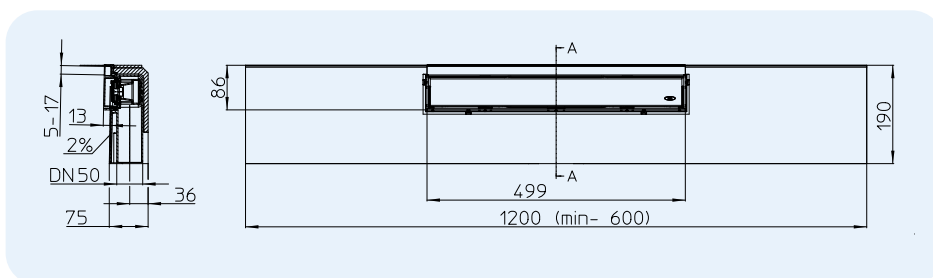


HL-Nr.	Material	Dimensiuni	Suprafata	Greutate	EAN	Buc./Pachet
053WS/90	Otel inox V2A	900 x 63 x 25 mm	mat	1350 g	+048991	1
053WS/100	Otel inox V2A	1000 x 61 x 20 mm	mat	1360 g	+048977	1
053WS/120	Otel inox V2A	1200 x 61 x 20 mm	mat	1380 g	+048984	1

HL531Prblue Rigola de dus Primus blue cu rama de inox si capac inox, ÎNĂLȚIMEA DE MONTARE 75 MM !
HL531Prblue.1(2)(3) Rigola de dus Primus blue cu rama de inox colorata, ÎNĂLȚIMEA DE MONTARE 75 MM !

Date

Descriere	Rigola de dus integrata intr-un element din EPS, cu rama de inox si capac din inox. Suprafata rigolei prevazuta cu folie laminata caserata pentru hidroizolatii pensabile. Instalarea se face la perete.
Capacitatea de scurgere	nivel acumulare apa 10 mm 20 mm 0.5 l/s 0.6 l/s
Material	PP/ABS/EPS-40/Oțel inox V2A
Intrare	Rama din otel inox 500 x 86 x 13 mm, capac otel inox 486 x 56 mm
Leșirea la scurgere	DN50
Standard	EN 1253
Obturator de miros	Noul Primus blue, obturatorul de miros hibrid ce combina garda hidraulica cu obturatorul de miros mecanic (perfect etans chiar si in lipsa apei). Cu siguranta antirefulare pana la o acumulare de apa de 30 cm.
Montaj	Ajustarea la lungimea dorita se face prin simpla taiere a elementului din EPS. Lungime de la 600 mm la 1200 mm, latime de 190 mm, inaltimea de 75 mm cu panta de 2% catre peretele vertical. Pentru faianta montata pe peretele vertical intre 5 si 17 mm grosime si gresie montata pe pardoseala de pana la 13 mm (inclusiv adezivul de montaj). Cu posibilitate de prelungire cu ajutorul articolului HL531V. Vizionati filmul cu instalarea rigolei pe www.hl.at



HL-Nr.	Părți vizibile	Dimensiuni	Inaltime rama	Material	Greutate	EAN	Buc/pachet
531Prblue	Capac standard din otel inox mat	1200 x 190 x 75 mm	13	PP/ABS/EPS-40/Oțel inox V2A		+051571	1
531Prblue-l	Capac placabil din otel inox mat	1200 x 190 x 75 mm	13	PP/ABS/EPS-40/Oțel inox V2A		+051670	1
531Prblue.0	Capac placabil mat din otel inox	1200 x 190 x 75 mm	13	PP/ABS/EPS-40/Oțel inox V2A		+051595	1
531Prblue.1	Rama cu acoperire PVD negru mat - fara capac	1200 x 190 x 75 mm	13	PP/ABS/EPS-40/Oțel inox V2A		+051601	1
531Prblue.2	Rama cu acoperire PVD auriu mat - fara capac	1200 x 190 x 75 mm	13	PP/ABS/EPS-40/Oțel inox V2A		+051618	1
531Prblue.3	Rama cu acoperire PVD alama mat - fara capac	1200 x 190 x 75 mm	13	PP/ABS/EPS-40/Oțel inox V2A		+051625	1

HL531V Element de prelungire pentru HL531Prblue

Date

Material	EPS-40
Informații suplimentare	Pentru prelungirea elementului de montare al dușului linear HL531Prblue, de exemplu, serie de dușuri. Poate fi scurtat cu, izolația impermeabilă laminată cașerată



HL-Nr.	Material	Dimensiuni	Greutate	EAN	Buc/pachet
531V	EPS-40	300 x 190 x 75 mm			1

HL0531Prblue-S Capac standard pentru rigola HL531Prblue, disponibil in 4 culori diferite

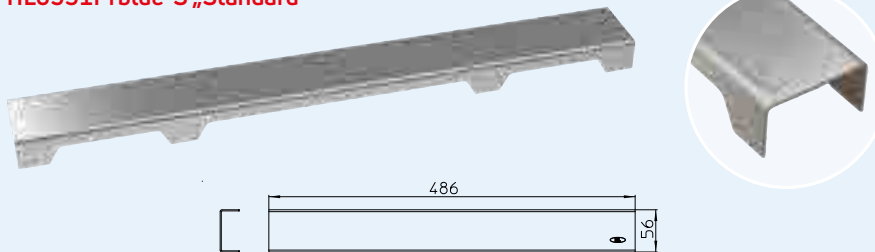
HL0531Prblue-D Capac Design pentru rigola HL531Prblue, disponibil in 4 culori diferite

HL0531Prblue-I Capac Placabil pentru rigola HL531Prblue, disponibil in 4 culori diferite

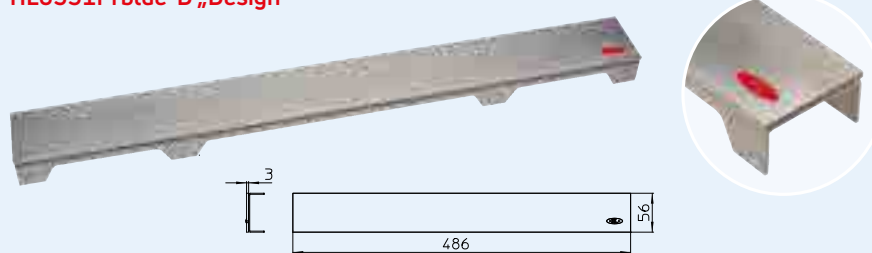
Date

Material	Oțel inox V2A, In culori : Acoperire PVD
Dimensiuni	HL0531Prblue-S: 486 x 56 mm HL0531Prblue-D: 486 x 56 mm HL0531Prblue-I: Gol placa gresite: 480x50 cu adancime de 12 mm
Clasa de sarcină	K3 - max. 300 kg

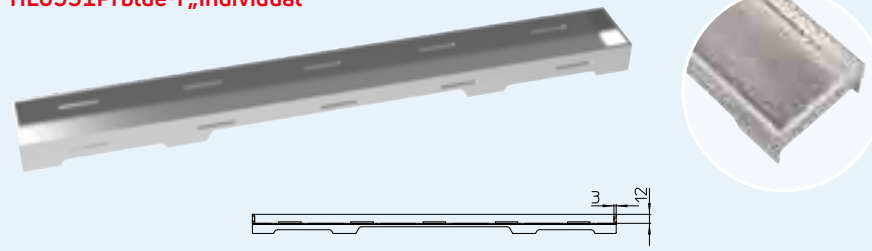
HL0531Prblue-S „Standard”



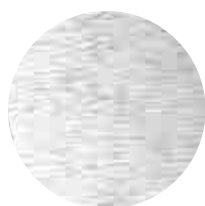
HL0531Prblue-D „Design”



HL0531Prblue-I „Individual”



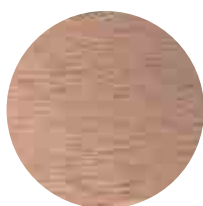
HL-Nr.	Parte vizibila/Culoare	Dimensiuni	Material	Greutate	EAN	Buc/pachet
HL0531Prblue-S	Otel inox mat Standard	486 x 56 mm	PP/EPS-40/Otel inox V2A		+051717	1
HL0531Prblue-S.1	Acoperire PVD negru mat Standard	486 x 56 mm	PP/EPS-40/Otel inox V2A		+051724	1
HL0531Prblue-S.2	Acoperire PVD aur rosu mat Standard	486 x 56 mm	PP/EPS-40/Otel inox V2A		+051731	1
HL0531Prblue-S.3	Acoperire PVD alama mat Standard	486 x 56 mm	PP/EPS-40/Otel inox V2A		+051748	1
HL0531Prblue-D	Otel inox mat Design	486 x 56 mm	PP/EPS-40/Otel inox V2A		+051632	1
HL0531Prblue-D.1	Acoperire PVD negru mat Design	486 x 56 mm	PP/EPS-40/Otel inox V2A		+051649	1
HL0531Prblue-D.2	Acoperire PVD aur rosu mat Design	486 x 56 mm	PP/EPS-40/Otel inox V2A		+051656	1
HL0531Prblue-D.3	Acoperire PVD alama mat Design	486 x 56 mm	PP/EPS-40/Otel inox V2A		+051663	1
HL0531Prblue-I	Otel inox mat Individual	486 x 56 mm	PP/EPS-40/Otel inox V2A		+051670	1
HL0531Prblue-I.1	Acoperire PVD negru mat Individual	486 x 56 mm	PP/EPS-40/Otel inox V2A		+051687	1
HL0531Prblue-I.2	Acoperire PVD aur rosu mat Individual	486 x 56 mm	PP/EPS-40/Otel inox V2A		+051694	1
HL0531Prblue-I.3	Acoperire PVD alama mat Individual	486 x 56 mm	PP/EPS-40/Otel inox V2A		+051700	1



Otel inox
mat



alama mat



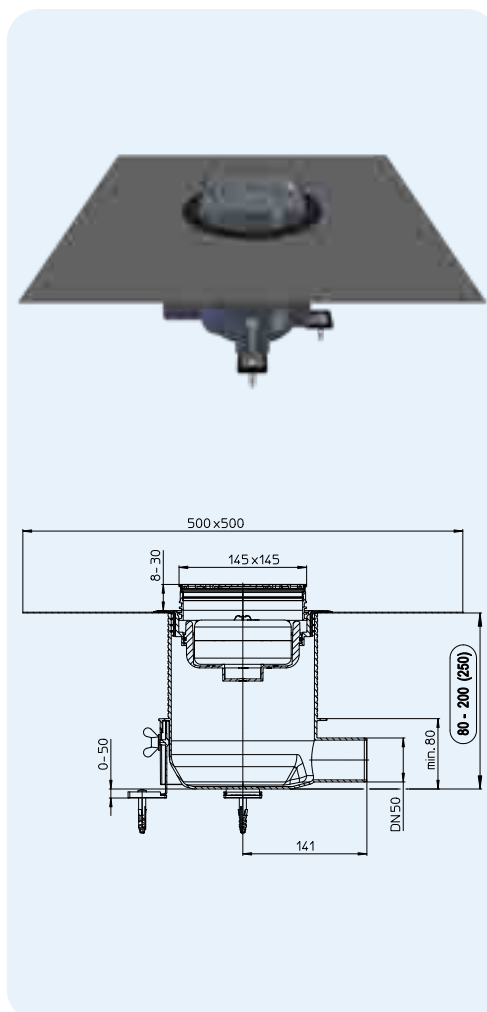
aur rosu mat



negru mat

HL540 Sifon de dus „Primus Drain“, ÎNĂLȚIMEA DE MONTARE 80 MM !
HL540I Sifon de dus „Primus Drain“ cu capac „Individual“, ÎNĂLȚIMEA DE MONTARE 80 MM !
Date

Capacitatea de scurgere	20 mm nivel apa : HL540=0,8l/s; HL540i=0,6/s 10 mm nivel apa: HL540=0,55l/s; HL540i=0,45l/s
Material	PP/Otel Inox, Rama: V4A Gratar HL540 = inox V2A Gratar HL540i = inox V4A
Iesire la scurgere	DN50 orizontal
Inaltime	intre 8 - 20cm ajustabil
Standard	EN 1253
Obturator de miros	Primus cu garda de apa 5cm, garantat fara miros si in situatia evaporarii garzii de apa
Informatii suplimentare	Incluce obturatorul de miros detasabil, kit de hidroizolare cu membrana textila, picioare de reglare cu izolare fonica, capace de protectie pentru corp si gratar Cu izolare fonica testata Certificatul de testare disponibil pe www.hl.at
Instalare	Corpul sifonului poate fi fixat pe placa cu 3 picioare metalice si poate fi apoi ajustat in inaltime. Avantaj: nivel maxim al sapei peste teava de scurgere.Nou: Nu mai este necesara fixarea corpului de sifon exact la cota finala a sapei. Dupa turnarea sapei, corpul sifonului se taie cu ajutorul unui fierastrau. Kitul de hidroizolare se poate instala cu usurinta si asigura o etansare sigura cu hidroizolatia utilizata. La final, elementul de inaltime cu gratar de inox se ajusteaza corespunzator si se instaleaza in corpul sifonului.


HL540
HL0540.5E

HL03910.1E



HL03900.0E



HL0540.2E



HL2040



HL0540.4E

HL540I


HL2040I

HL540K


HL0540.0E



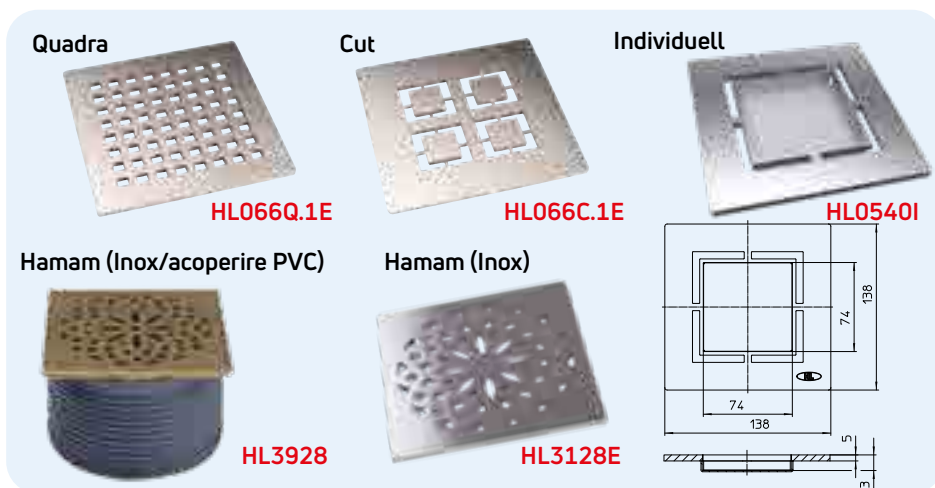
HL0540.3E

Va rugam vizualizati si filmul ce prezinta instalarea sifonului la: www.hl.at

HL-Nr.	Material	Dimensiuni	Greutate	EAN	Buc./Pachet
540	PP/Otel inox	DN50	1533 g	+039029	1
540I	PP/Otel inox	DN50	1898 g	+039098	1
540-Quadra	PP/Otel inox	DN50	1898 g	+041817	1
540-Cut	PP/Otel inox	DN50	1898 g	+041800	1
540-Hamam	PP/Otel inox/ acoperire PVD	DN50	1898 g	+041824	1

HL066Q.1E, HL066C.1E, HL0540I, HL3928, HL3128E Gratate Design
Date

Material	Otel inox
Gratar	HL540I : 138x138mm, masiv, Spatiu pentru gresie: 74x74mm adancime 13mm
Clasa de sarcina	L-max. 1,5t HL540I : Clasa de sarcina K3 (300kg)
Recomandat pentru	Sifon de dus HL540 sau sifoane de pardoseala din serrile HL5100, HL3100, HL72.1 si HL317



HL-Nr.	Material	Dimensiuni	Greutate	EAN	Buc./Pachet
066Q.1E	Otel inox V4A	138 x 138 x 5 mm	607 g	+013623	1
066C.1E	Otel inox V4A	138 x 138 x 5 mm	608 g	+031283	1
0540I	Otel inox V4A	138 x 138 x 5 mm	638 g	+039104	1
3928	Inox/acoperire PVC V4A	138 x 138 x 5 mm	608 g	+031283	1
3128E	Otel inox V4A	138 x 138 x 5 mm	595 g	+037094	1

HL541 Sifon pentru dus Primus blue, INALTIME MIN. 62 MM !

HL541I Sifon pentru dus Primus blue cu capac individual, INALTIME MIN. 62 MM !

Date

Capacitatea de scurgere 20 mm nivel apa : HL541=0,5l/s; HL541i=0,45/s
10 mm nivel apa: HL541i=0,4l/s; HL541i=0,4l/s

Material PP/Otel Inox, Rama: V4A
Gratar HL541 = inox V2A
Gratar HL541i = inox V4A

Iesire la scurgere DN40/50 orizontal

Inaltime intre 62 si 200mm (230mm)

Standard EN 1253

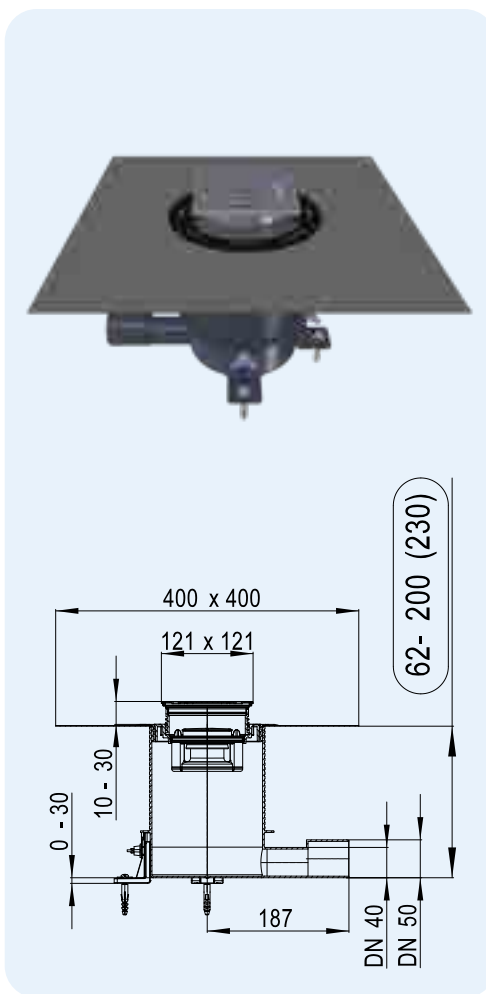
Clasa de sarcină K3 - max. 300 kg

Obturator de miros Noul **Primus blue** ce combina garda hidraulica cu obturatorul de miros mecanic, perfect etans ce blocheaza mirosul chiar si in lipsa apei din garda hidraulica. Asigurat antireflux pana la 50 cm apa nivel de acumulare

Informatii suplimentare Pachetul include obturatorul de miros detasabil, kitul de hidroizolare cu membrana laminata caserata, picioarele de reglaj, sita pentru par, gratar si capace de protectie
Cu izolarea fonica testata
Certificatul de testare disponibil pe www.hl.at

Instalare Cu cele 3 picioare pentru montaj corpul sifonului se fixeaza pe placa de beton si se ajusteaza in inaltime. Avantaj : este posibila acoperirea cu un nivel maxim al sapei. Caracteristica speciala a acestui sistem consta in faptul ca nu este necesara pozitionarea corpului de sifon de la inceput astfel ca nivelul flansei de hidroizolare sa se afla la nivelul superior al sapei. Dupa fixarea corpului, turnarea sapei si uscarea acesteia, partea superioara a corpului de sifon se sectioneaza exact la inaltimea dorita cu ajutorul unui fierastrau de mana sau a unui flex. Astfel instalarea kitului de etansare pentru hidroizolare devine extrem de simpla. Elementul de acoperire este adaptat cu usurinta in functie de grosimea placilor ceramice si stratului de adeziv.

Modul de functionare al obturatorului de miros „**Primus blue**” precum si filmul ce prezinta instalarea sifonului se gasesc pe siteul nostru www.hl.at



HL-Nr.	Material	Dimensiuni	Greutate	EAN	Buc./Pachet
HL541	PP/Inox	DN40/50	1121 g	+047642	1
HL541I	PP/Inox	DN40/50	1388 g	+047659	1
HL541-Quadra	PP/Inox	DN40/50	1819 g	+048236	1

HL0541I, HL3120, HL3121, HL3122, HL3123, HL3124, HL3125, HL3127 Gratare Design

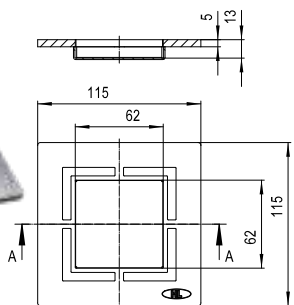
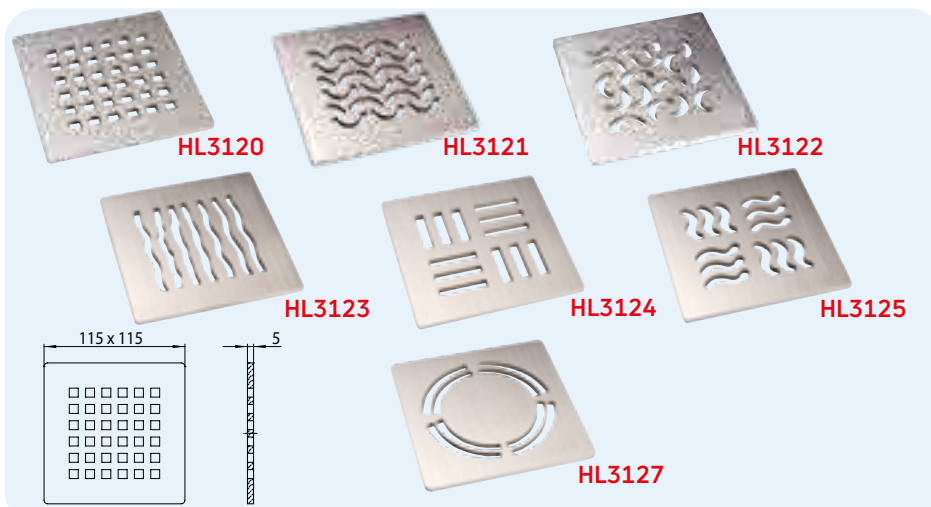
Date

Material Oțel inox V2A

Admisie Grătar din oțel inox 115 x 115 mm

Clasa de sarcină L – max. 1,5 t

Recomandat pentru Seria de receptoare de pardoseală Serie HL70, HL80, HL300, HL304, HL310N, HL510N, HL90 cu ajutorul HL3200 sau HL3210
HL0541I: HL541

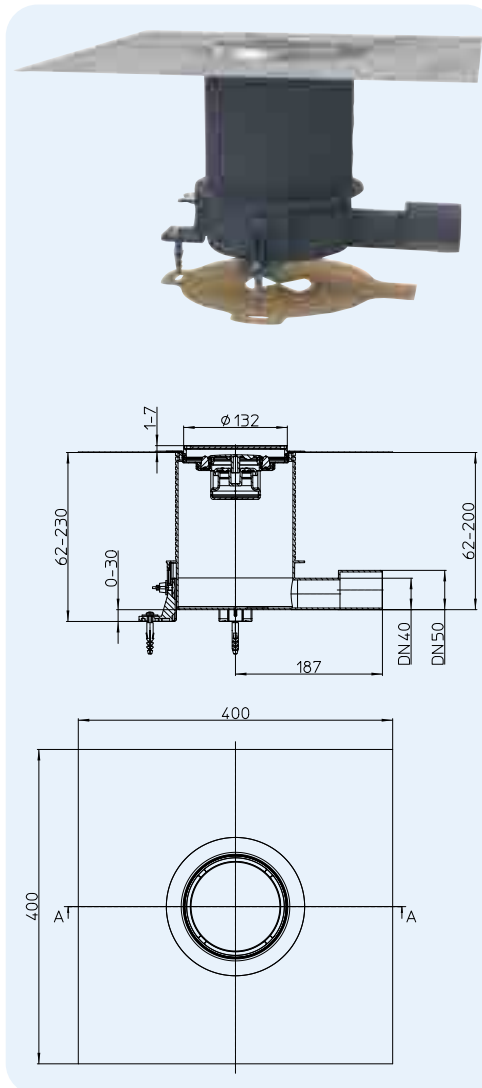


HL-Nr.	Dimensiuni	Greutate	EAN	Buc./Pachet
3120	115 x 115 mm	425 g	+015412	1
3121	115 x 115 mm	425 g	+015429	1
3122	115 x 115 mm	425 g	+015443	1
3123	115 x 115 mm	425 g	+015443	1
3124	115 x 115 mm	425 g	+015450	1
3125	115 x 115 mm	425 g	+015467	1
3127	115 x 115 mm	430 g	+029037	1
0541I	115 x 115 mm	800 g	+048304	1

HL542Prblue Sifon de dus pentru pardoseli cu acoperiri lichide
HL542Prblue.0 Sifon de pardoseala pentru pardoseli lichide, fara hidroizolatie

Date

Debit	0,4 l/s
Material	PP, Otel inox V4A
Racord evacuare	DN40/50 lateral
Inaltime	63 - 200 mm (230 mm)
Standard	EN 1253
Clasa sarcina	K3 - max. 300 kg
Obturator de miros	Noul Primus blue ce combina garda hidraulica cu obturatorul de miros mecanic, perfect etans ce blocheaza mirosul chiar si in lipsa apei din garda hidraulica. Asigurat antireflux pana la 50 cm apa nivel de acumulare
Informatii suplimentare	Obturator detasabil, picioare de fixare si reglaj, capac inox si capace de protectie - incluse
Instalare	HL542Prblue Sifon pardoseala si sifon de dus pentru pardoseli cu acoperiri lichide, cu inaltator cu rama circulara din inox - ajustabil intre 1 - 7 mm pentru adaptarea la cota finita de acoperire. Kit de hidroizolare cu membrana caserata pentru integrare in hidroizolatie si rama de inox pentru etansare sigura cu acoperiri lichide pentru pardoseli. Inclus obturator de miros Primus blue, capac combinat, inele de inaltare si capace de protectie. Va rugam sa urmariti filmul ce prezinta instalarea sifonului si functionarea obturatorului Primus blue pe site-ul www.hl.at

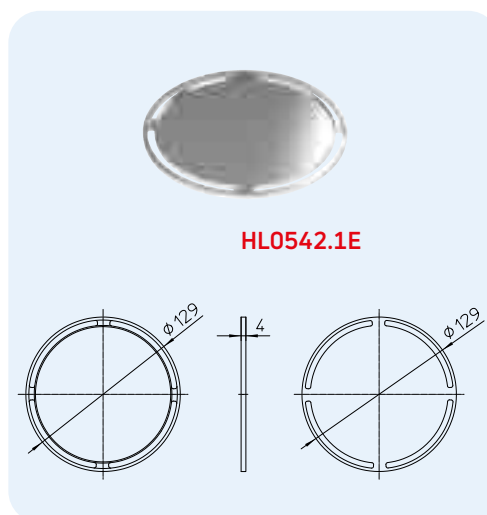
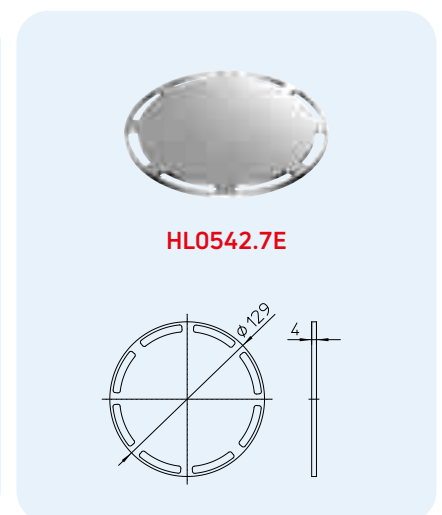

HL542Prblue
HL542Prblue.0

HL541K


HL-Nr.	Dimensiuni	Material	Greutate	EAN	Buc./Pachet
542Prblue	DN40/50	Otel inox V4A	1313 g	+050154	1
542Prblue.0	DN40/50	Otel inox V4A	1238 g	+052622	1

HL0542.1E, HL0542.7E Capace pentru sifonul
Date

Material	Otel inox V4A
Capac	Capac din otel inox cu Ø 129 mm
Clasa de sarcina	HL0542.1E: K3 – max. 300 kg HL0542.7E : L15 – max. 1,5 t
Recomandat pentru	HL542Prblue și HL542Prblue.0
Informatii suplimentare	HL0542.1E Capacul Combi (poate fi utilizat pe ambele fețe – o față ce poate fi acoperita cu 1,5mm material de acoperire a pardoselii și cealaltă față cu suprafața din otel inox periat)


HL0542.1E

HL0542.7E

HL-Nr.	Material	Dimensiuni	Greutate	EAN	Buc./Pachet
0542.1E	Otel inox V4A	Ø 129 mm	x g	+002245x	1
0542.7E	Otel inox V4A	Ø 129 mm	x g	+001934x	1



SIPHONS ABLÄUFE



235

100

100

193

214

HL Sifoane

6. Maşini de spălat

6



HL Sifoane pentru mașini de spălat – Produse – Prezentare generală

Sifoane



Produs	HL400	HL404.1	HL4000.0/1./2	HL405	HL405E	HL405ECO
Descriere	Sifoane pentru mașina de spălat standard/pentru montare îngropată sub perete	Sifoane pentru mașina de spălat pentru montare sub perete cu aerator	Ansamblu de sifon îngropat pentru mașina de spălat cu cartus simplu - sau dublu	Sifoane pentru mașina de spălat pentru montare sub perete cu combinații de racorduri	Sifoane pentru mașina de spălat pentru montare sub perete cu combinații de racorduri și doze de priză electrică	Sifoane pentru mașina de spălat pentru montare sub perete cu combinații de racorduri
Funcționare	Pentru scurgerea de la mașini de spălat, mașini de spălat vase etc, cu prevenirea integrată pentru refulare	Pentru scurgerea de la mașini de spălat rufe, mașini de spălat vase etc cu protecție de refulare integrată și obturator pentru conexiunile care sînt mai mult de 4 m de țeava de scurgere	Sifon pentru mașini de spălat cu cartus detașabil cu opțiunea de instalare a unui cartus cu racord unic sau racord dublu (de exemplu: mașina de spălat și uscător de rufe)	Pentru scurgerea de la mașini de spălat rufe, mașini de spălat vase etc cu racord integrat la alimentarea cu apă	Pentru scurgerea de la mașini de spălat rufe, mașini de spălat vase etc cu racord integrat la alimentarea cu apă și doze electrice îngropate în perete	Pentru scurgerea de la mașini de spălat rufe, mașini de spălat vase etc cu racord integrat pentru o sursă de apă, alegerea ta

Informații de bază pentru proiectare și execuție

În principiu, toate mașinile de spălat ar trebui racordate la canalizare prin intermediul unui sifon individual. HL produce și oferă o gamă largă de astfel de sifoane sau posibile combinații de articole.

▲ Sifonare

Spre deosebire de sifoanele normale pentru chiuvete sau lavoare, aceste sifoane sunt în varianta ascunsă (îngropată). Acest fapt asigură o multitudine de avantaje: economisește spațiu, are un design plăcut și reduce zgomotul apei care se evacuează prin sifon.

▲ Intreținere și curățare

Toate sifoanele îngropate pentru mașini de spălat HL sunt prevăzute cu acces pentru curățare. Seria HL 4000: Pentru un control și o curățare facilă, sifonul este prevăzut cu un cartus ce poate fi detașat. Prevăzut cu o față transparentă se simplifică controlul iar un avantaj suplimentar este că prin detașarea cartusului se deschide accesul la conducta de canalizare și posibilitatea de utilizare a unui helix pentru curățare.

▲ Etanșeitate

Prin utilizarea inelelor de tip O-ring între sifon și futurul mașinii de spălat se garantează un grad de etanșeitate extremă de ridicat, chiar și atunci când piulita de strângere nu este încă fixată. Acest aspect este foarte important, deoarece apa ce se evacuează din mașina de spălat provoacă vibrații care în timp ar putea provoca detașarea furtunului de pe stutul sifonului.

▲ Instalare

Vă rugăm să acordați atenție la instalarea verticală. Dacă sifonul este instalat (îngropat) prea adânc în perete, este posibilă prelungirea elementului filetat cu ajutorul unui accesoriu. Seria HL4000: Prin utilizarea kitului HL4000.0 este posibilă alegerea (atunci când se finalizează montajul) între un racord simplu sau dublu (HL4000.1 sau HL4000.2).

▲ Combinații posibile

În cazul în care conductele de evacuare au trasee lungi, este posibil ca apa din sifon să fie aspirată, datorită faptului că țeava nu este ventilată corespunzător. Acest neajuns ar putea fi evitat de la început prin utilizarea unor

sifoane cu sistem de aerare integrat. În afară de aceasta, Pentru comoditate sau design HL furnizează o multitudine de alte combinații, cum sunt sifoanele prevăzute cu racord de alimentare cu apă rece sau cu racord pentru instalația electrică.

▲ Racorduri duble

Seria HL 4000 va oferi posibilitatea, de a dota kitul de sifon cu cartus simplu sau dublu, în funcție de dorința utilizatorului. Cartusul dublu de sifon HL4000.2 este prevăzut cu două camere de sifonare hidraulică independente pentru o siguranță deplină. O revarsare dintr-o cameră în alta este evitată prin existența protecțiilor de retur integrate.

Standarde relevante/Directive
EN 12056.....Sisteme de canalizare gravitațională pentru clădiri și proprietăți
DIN19541.....Sifoane pentru aplicații speciale

HL Sifoane pentru mașini de spălat – Produse – Prezentare generală

Sifoane



HL406

Sifoane pentru mașina de spălat pentru montare sub perete cu combinații de racorduri

Pentru scurgerea de la mașini de spălat rufe, mașini de spălat vase etc cu racord integrat la alimentarea cu apă și supapă de evacuare cu protecție de refulare și aerator

HL406.2

Sifoane pentru mașina de spălat pentru montare sub perete cu combinații de racorduri

Pentru scurgerea de la mașini de spălat rufe, mașini de spălat vase etc cu racord integrat la alimentarea cu apă și două supape de evacuare cu protecție de refulare și aerator

HL406E

Sifon pentru mașina de spălat, îngropat în perete cu combinații de racorduri și prize electrice

Pentru scurgerea de mașini de spălat rufe, mașini de spălat vase etc cu racord integrat pentru apa de admisie, supapă de evacuare cu protecție retur și ventilație, și priză electrică

HL410

Sifon pentru mașina de spălat montat pe perete

Pentru scurgerea de la mașini de spălat rufe, mașini de spălat vase, etc, pentru montare pe suprafață

HL440

Sifon pentru mașina de spălat, îngropat în perete cu obturatoare de mirosuri

Pentru scurgerea de la mașini de spălat rufe, mașini de spălat vase, etc inele de montare !

Accesorii



Produs

HL2, HL2.2

HL2.1

HL19

HL19.2

HL420

HL421

Descriere

Mașină de spălat-racord dublu cu anti refulare

Racord la mașina de spălat cu anti refulare și aerator

Cot racord pentru mașina de spălat

Cot racord pentru mașina de spălat

Prelungitor filetat

Prelungitor filetat

Funcționare

Pentru conectarea a doua mașini de spălat sau a unei mașini de spălat și a unui uscator la un singur sifon. Se recomandă utilizarea numai în caz de nevoie

Face legătura la furtunul mașinii de spălat

Conexiunea dintre furtunul mașinii de spălat și sifonul pentru mașina de spălat

Legătura dintre sifonul mașinii de spălat și un furtun de evacuare 8-13 mm

Prelungitor filetat pentru racordul sifonului

Pentru prelungirea fără sudură de la racordul de sifon filetat, utilizate doar în cazul în care racordul filetat al sifonului nu a fost tăiat încă!

Instructiuni de asamblare HL4000.0 + HL4000.1 sau HL4000.2



1. Stabiliti pozitia de fixare a elementul HL4000.0 si fixati-l in peretele neterminat



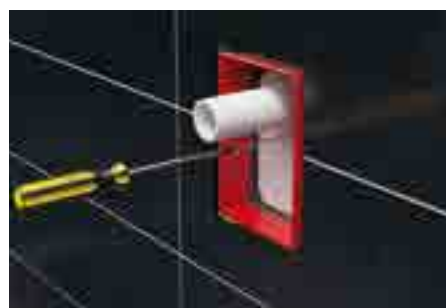
2. Conectati teava de scurgere la corpul fixat de perete



3. Taiati capatul la nivelul peretelui finisat



4. Alegeti intre cartusul cu un singur sifon (HL4000.1) sau cartusul cu dublu sifon (HL 4000.2)



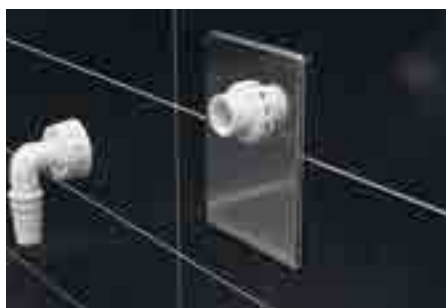
5. Pur si simplu introduceti cartusul sifonului selectat in carcasa de scurgere si fixati-l cu surubul.



6. Masurati 3cm de la nivelul peretelui finisat si marcati pe conectorul filetat



7. Taiati conectorul filetat pe marcajul executat



8. Montati capatul de otel inoxidabil si fixati-l utilizand piulita pe care o filetati pe racordul filetat pregatit in prealabil, apoi insurubati cotul de racord pe racordul filetat



9. Conectati furtunul de evacuare al masinii de spalat



10. In cazul instalarii ulterioare a unei masini de spalat suplimentare sau a unui uscator trebuie inlocuit cartusul cu un singur sifon HL4000.1 cu cartusul cu dublu sifon HL4000.2



11. Instalarea este similara, placa de inox urmand sa fie fixata cu cele 2 piulite iar apoi se fixeaza coturile de racord



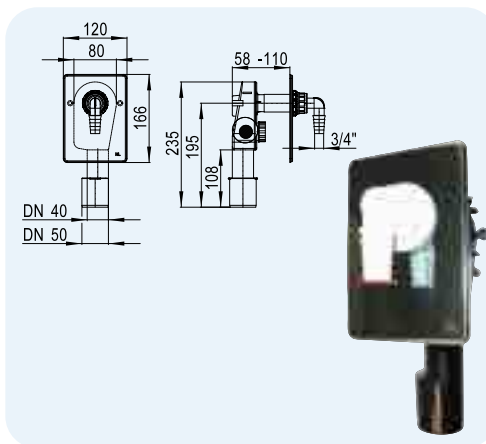
12. Conectati furtunile de racord ale celor 2 masini

HL Sifoane pentru mașini de spălat – Produse – Date

HL400 Sifon pentru mașina de spălat, îngropat în perete

Date

Capacitatea de scurgere	0,38 l/s
Material	PE/Oțel inox
Racord	1"
Ieșire la scurgere	DN40/50
Standard	DIN 19541
Garda de apă	50 mm
Recomandat pentru	Sifon pentru mașina de spălat, îngropat în perete
Informații suplimentare	Capac din oțel inox, cu corp cofraj pentru tăierea la dimensiune după montare în perete, cu deschidere pentru curățare și anti refulare

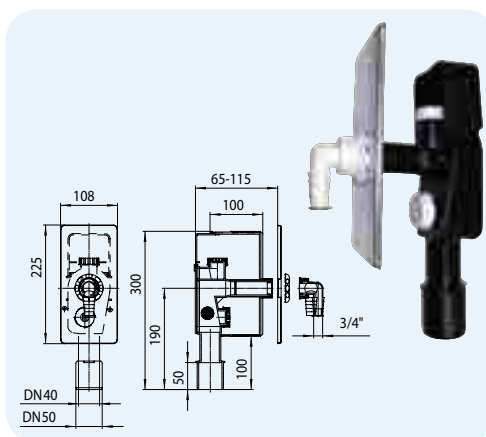


HL-Nr.	Dimensiuni	Greutate	EAN	Buc./Pachet
400	DN40/50	280 g	+504008	10

HL404 Sifon pentru mașina de spălat, îngropat în perete cu posibilitate de racord la aerator

Date

Capacitatea de scurgere	0,38 l/s
Material	PE/Oțel inox
Racord	1"
Ieșire la scurgere	DN40/50
Standard	DIN 19541
Garda de apă	50 mm
Recomandat pentru	Sifon pentru mașina de spălat, îngropat în perete cu posibilitate de racord la aerator
Informații suplimentare	Capac din oțel inox, cu corp cofraj pentru tăierea la dimensiune după montare în perete, cu deschidere pentru curățare și anti refulare

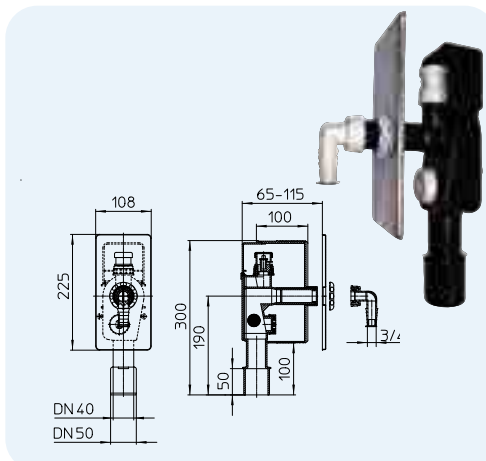


HL-Nr.	Dimensiuni	Greutate	EAN	Buc./Pachet
404	DN40/50	484 g	+504046	5

HL404.1 Sifon pentru mașina de spălat, îngropat în perete cu aerator integrat

Date

Capacitatea de scurgere	0,38 l/s
Material	PE/Oțel inox
Racord	1"
Ieșire la scurgere	DN40/50
Standard	DIN 19541
Garda de apă	50 mm
Recomandat pentru	Sifon pentru mașina de spălat, îngropat în perete cu aerator integrat
Informații suplimentare	Capac din oțel inox, cu corp cofraj pentru tăierea la dimensiune după montare în perete, cu deschidere pentru curățare și anti refulare



HL-Nr.	Dimensiuni	Greutate	EAN	Buc./Pachet
404.1	DN40/50	504 g	+504145	5

HL4000.0 Set de ingropare pentru sifon masini de spalat

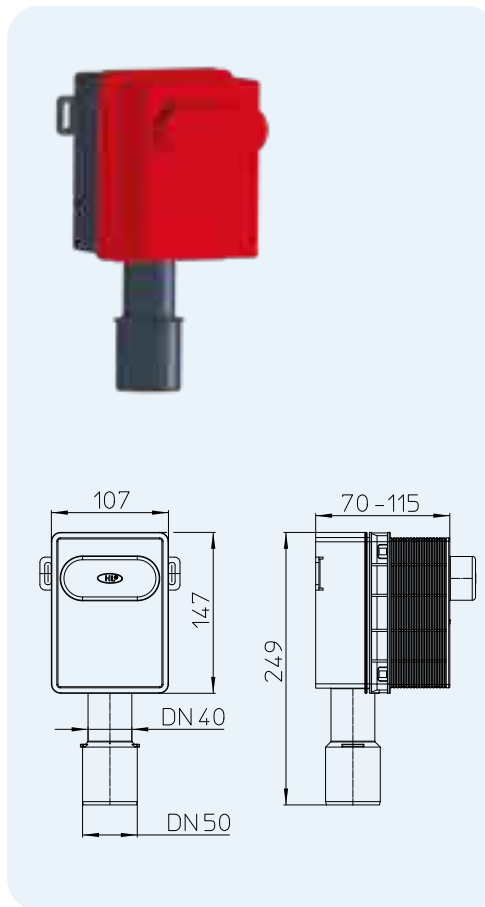
Date

Capacitate de scurgere	vezi HL4000.1 sau HL4000.2
Material	PP
Racord	DN40/50
Standard	DIN 19541
Recomandat pentru	In combinatie cu HL4000.1 pentru 1 masina de spalat In combinatie cu HL4000.2 pentru 2 masini de spalat sau pentru o masina de spalat si un uscator
Informatii suplimentare	Pentru pregatirea unei conexiuni simple sau duble pentru masina/ masini de spalat, frecvent in combinatie masina de spalat si uscator de rufe

Prin instalarea HL4000.0, acesta poate fi ulterior echipat cu cartusul de sifon cu 1 racord sau cu 2 racorduri

Avantaj : dupa indepartarea cartusului sifonului este liber accesul la conducta de canalizare

Consultati filmul ce prezinta instalarea la: www.hl.at



HL4000.0



HL-Nr.	Dimensiuni	Greutate	EAN	Buc./Pachet
4000.0	DN40/50	244 g	+041619	10

HL4000.1 Set cartus sifon pentru montaj in HL4000.0, pentru 1 masina de spalat

HL4000.2 Set cartus sifon pentru montaj in HL4000.0, pentru 2 masini de spalat sau masina spalat si uscator

Date

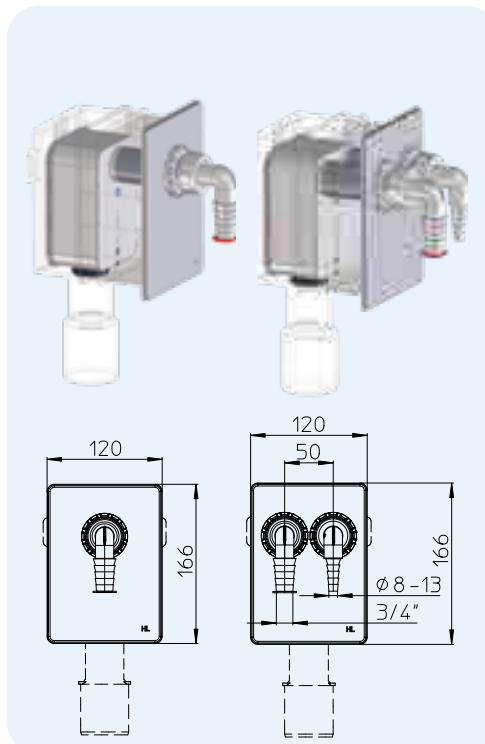
Capacitate de scurgere	cu 1 legatura : 0,5 l/sec cu 2 legaturi : 0,5 l/sec pentru fiecare
Material	PP
Racord	HL4000.1: HL19 HL4000.2: 2x HL19 + 1x HL19.2
Standard	DIN 19541
Garda de apa	50 mm
Recomandat pentru	HL4000.1 in combinatie cu HL4000.0 pentru 1 masina de spalat

HL4000.2 in combinatie cu HL4000.0 pentru 2 masini de spalat sau pentru o masina de spalat si un uscator

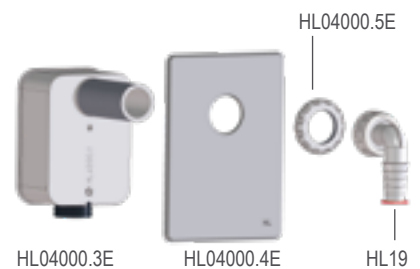
Informatii suplimentare

Cu supapa antirefulare intergrata in ambele versiuni si cu capacul cartusului transparent

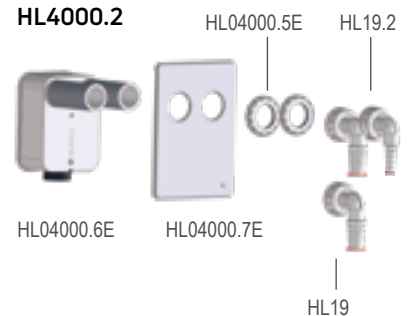
Consultati filmul ce prezinta instalarea la: www.hl.at



HL4000.1



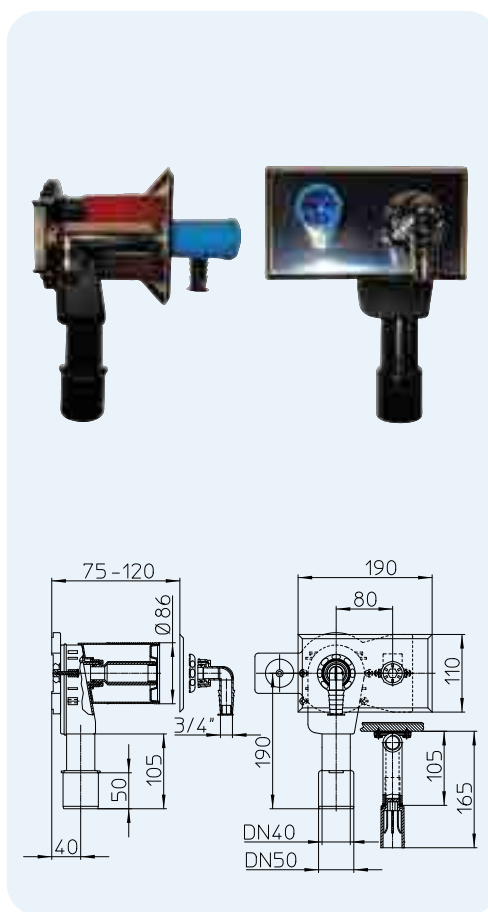
HL4000.2



HL-Nr.	Dimensiuni	Greutate	EAN	Buc./Pachet
4000.1	-	265 g	+041633	1
4000.2	-	350 g	+041640	1

HL405 Sifon pentru mașina de spălat, îngropat în perete cu conexiune integrată de alimentare cu apă
Date

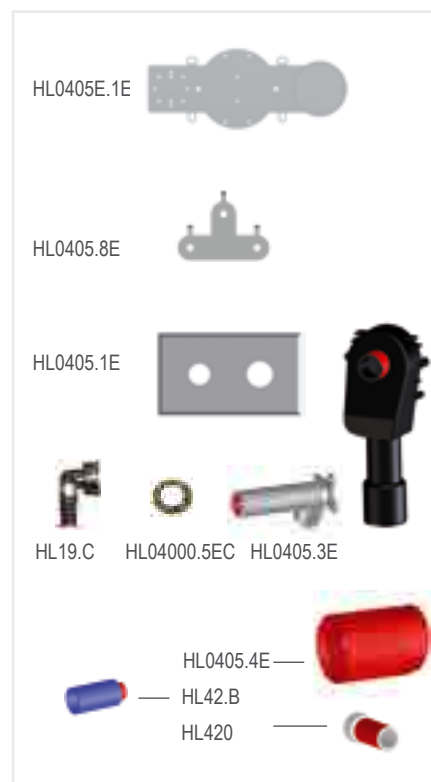
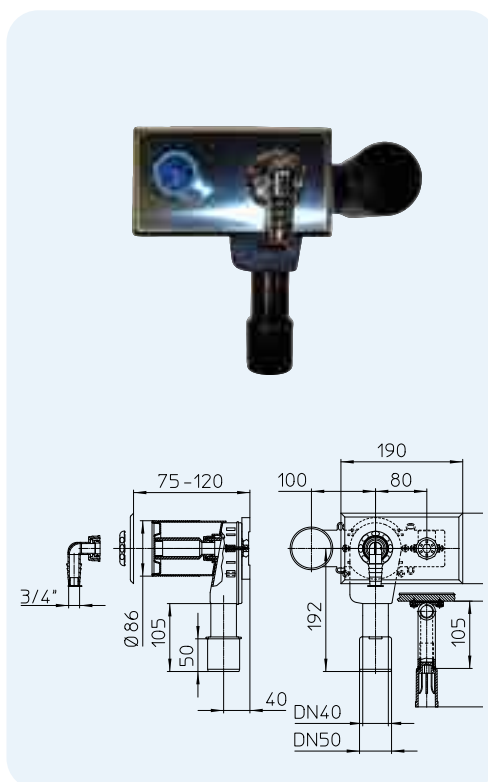
Capacitatea de scurgere	0,38 l/s
Material	PE/Oțel inox/Alamă
Racord	1" / 1/2"
Ieșire la scurgere	DN40/50
Standard	DIN 19541, DIN 1988
Garda de apă	50 mm
Recomandat pentru	Sifon pentru mașina de spălat, îngropat în perete cu conexiune integrată de alimentare cu apă
Informații suplimentare	Capac din oțel inox, cu corp cofraj pentru tăierea la dimensiune după montare în perete, după montare de 1/2" din alamă și placă de montaj



HL-Nr.	Dimensiuni	Greutate	EAN	Buc./Pachet
405	DN40/50	973 g	+504053	1

HL405E Sifon pentru mașina de spălat, îngropat în perete cu ventil de scurgere și doză pentru priză de curent
Date

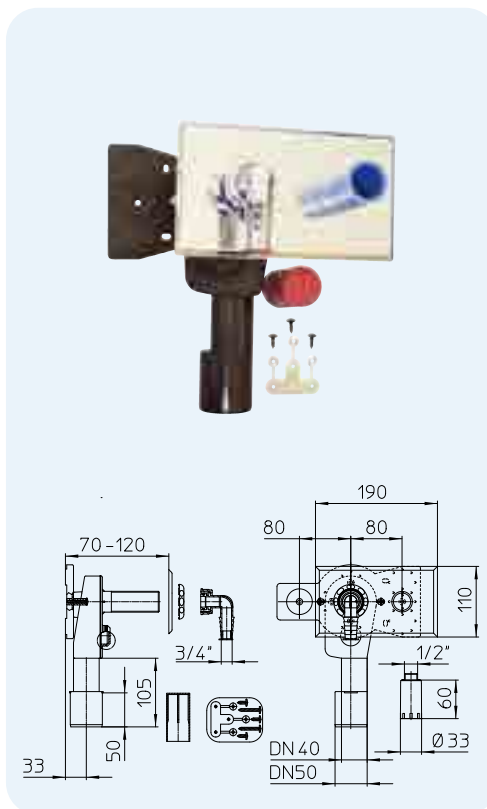
Capacitatea de scurgere	0,38 l/s
Material	PE/Oțel inox/MS
Racord	1" / 1/2"
Ieșire la scurgere	DN40/50
Standard	DIN 19541, DIN 1988
Garda de apă	50 mm
Recomandat pentru	Sifon pentru mașina de spălat, îngropat în perete cu conexiune integrată de alimentare cu apă și cutie electrică îngropată
Informații suplimentare	Capac din oțel inox, corp cofraj pentru tăiere la dimensiune după montarea în perete, după montare de 1/2" din alamă și placă de montaj



HL-Nr.	Dimensiuni	Greutate	EAN	Buc./Pachet
405E	DN40/50	1000 g	+504091	1

HL405ECO Sifon pentru mașina de spălat, îngropat în perete cu racord individual la apă
Date

Capacitatea de scurgere	0,38 l/s
Material	PE/Oțel inox
Racord	1"
Ieșire la scurgere	DN40/50
Standard	DIN 19541, DIN 1988
Garda de apă	50 mm
Recomandat pentru	Sifon pentru mașina de spălat, îngropat în perete cu suport de montare pentru fixare individuală în perete plăci
Informații suplimentare	Capac din oțel inox, set de fixare și placă de montaj



HL0405.2E



HL0405.8E



HL0405.1E



HL19.C



HL04000.5EC



HL0440.2E



HL42.B

 HL-Nr.
405ECO

 Dimensiuni
DN40/50

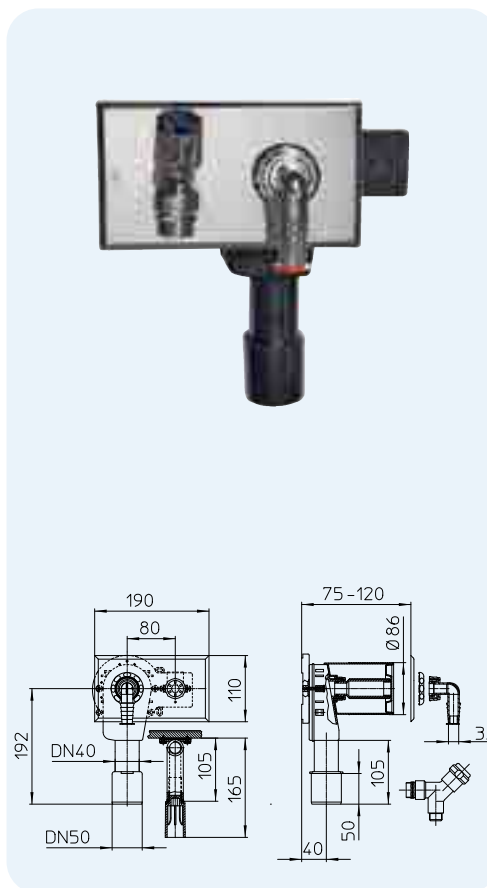
 Greutate
443 g

 EAN
+015672

 Buc./Pachet
5

HL406 Sifon pentru mașina de spălat îngropat în perete cu racord la apă integrată și ventil de golire
Date

Capacitatea de scurgere	0,38 l/s
Material	PE/Oțel inox/MS
Racord	1" / 3/4"
Ieșire la scurgere	DN40/50
Standard	DIN 19541, DIN 1988
Garda de apă	50 mm
Recomandat pentru	Sifon pentru mașina de spălat, îngropat în perete cu ventil integrat de evacuare a apei
Informații suplimentare	Capac din oțel inox, corp cofraj pentru tăiere la dimensiune după montarea în perete, dop de montare de 1/2" din alamă și placa de montaj, stut pentru furtun și aerator cu membrana



HL0405.2E



HL0405.8E



HL0405.1E



HL19.C



HL04000.5EC



HL0405.3E



HL0406.1E

HL0405.4E



HL42.B

HL420


 HL-Nr.
406

 Dimensiuni
DN40/50

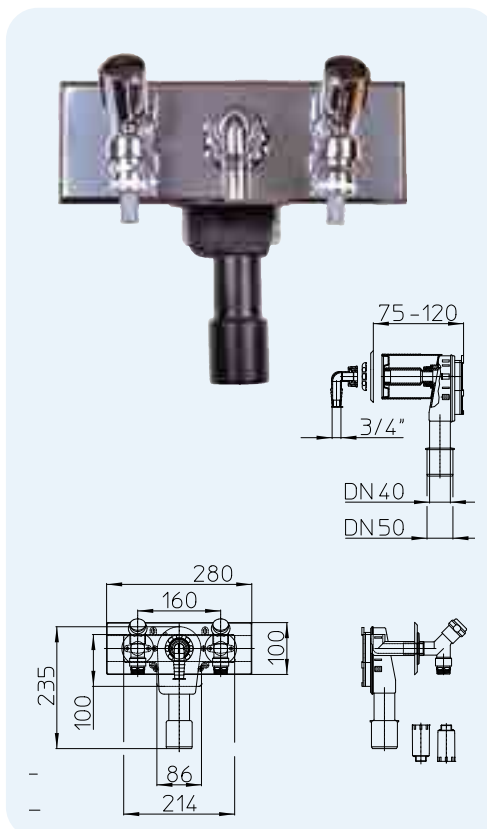
 Greutate
1075 g

 EAN
+504060

 Buc./Pachet
1

HL406.2 Sifon pentru mașina de spălat îngropat în perete cu 2 racorduri la apă integrată și ventil de golire
Date

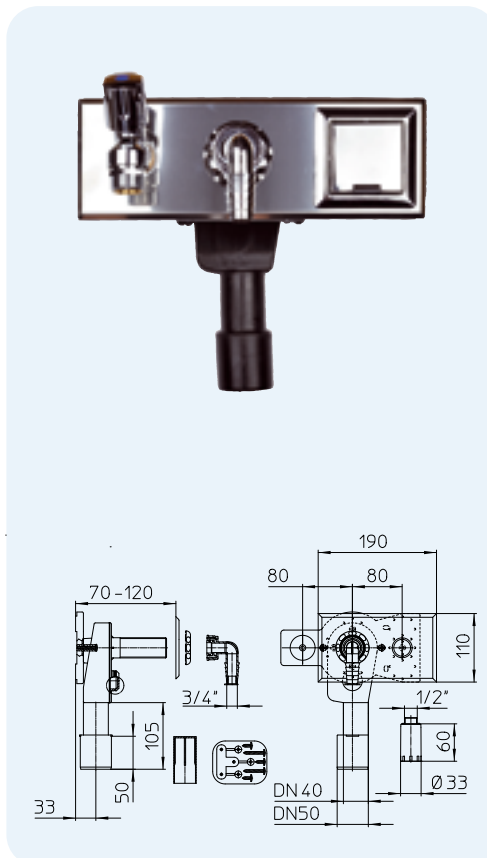
Capacitatea de scurgere	0,38 l/s
Material	PE/Oțel inox/MS
Racord	1" / 2 x 3/4"
Ieșire la scurgere	DN40/50
Standard	DIN 19541, DIN 1988
Garda de apă	50 mm
Recomandat pentru	Sifon pentru mașina de spălat, de exemplu cu dispozitive de economisire a energiei. cu apă caldă și rece
Informații suplimentare	Capac din oțel inox, corp cofraj pentru tăiere la dimensiune după montarea în perete, dop de montare de 2x1/2" din alamă și placă de montaj, supapă de evacuare și anti refulare



HL-Nr.	Dimensiuni	Greutate	EAN	Buc./Pachet
406.2	DN40/50	1931 g	+008247	1

HL406E Sifon pentru mașina de spălat, îngropat în perete, combinat
Date

Capacitatea de scurgere	0,38 l/s
Material	PE/Oțel inox/MS
Racord	1" / 3/4"
Ieșire la scurgere	DN40/50
Standard	DIN 19541, DIN 1988
Garda de apă	50 mm
Recomandat pentru	Sifon pentru mașina de spălat, îngropat în perete cu ventil de scurgere și doză pentru priză electrică
Informații suplimentare	Capac din oțel inox, corp cofraj pentru tăiere la dimensiune după montarea în perete, dop de montare de 1/2" din alamă și placă de montaj cu supapă de evacuare anti refulare și aerator

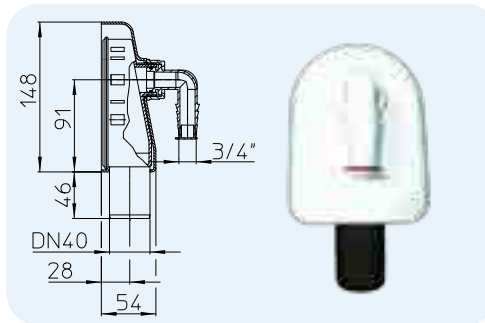


HL-Nr.	Dimensiuni	Greutate	EAN	Buc./Pachet
406E	DN40/50	1310 g	+504077	1

HL410 Sifon pentru mașina de spălat montat pe perete

Date

Capacitatea de scurgere	0,38 l/s
Material	PE
Racord	1"
Ieșire la scurgere	DN40
Standard	DIN 19541
Garda de apă	50 mm
Recomandat pentru	Sifon pentru mașina de spălat montat pe perete
Informații suplimentare	cu capac alb și set de fixare



HL-Nr.	Dimensiuni	Greutate
410	DN40	440 g

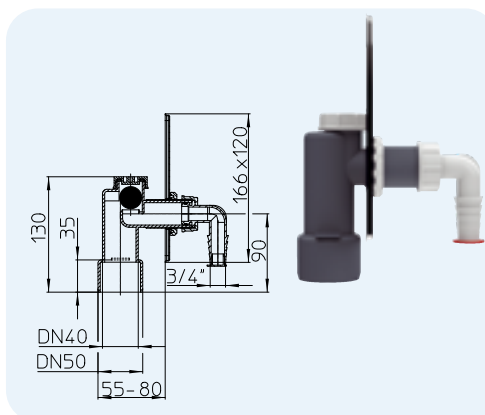


EAN	Buc./Pachet
+504107	5

HL440 Sifon pentru mașina de spălat, îngropat în perete, cu obturator de mirosuri mecanic

Date

Capacitatea de scurgere	0,33 l/s
Material	PP
Racord	1"
Ieșire la scurgere	DN40/50
Standard	DIN 19541
Garda de apă	obturator mecanic cu bilă
Recomandat pentru	Sifon pentru mașina de spălat, îngropat în perete cu adâncime mică
Informații suplimentare	Capac din oțel inox



HL-Nr.	Dimensiuni	Greutate
440	DN40/50	200 g



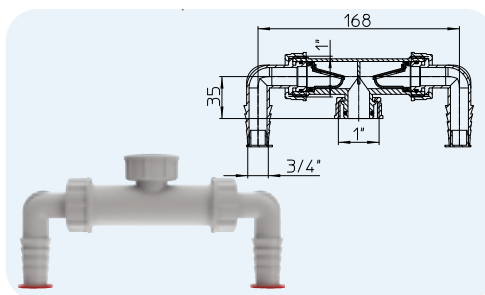
EAN	Buc./Pachet
+504404	20

HL Sifoane pentru mașini de spălat – Produse – Accesorii

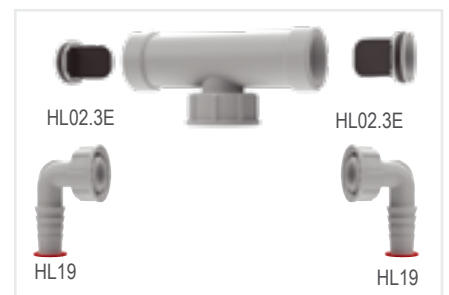
HL2 Racord pentru 2 mașini de spălat, cu clapetă de sens

Date

Capacitatea de scurgere	1 Racord 0,28 l/s 2 racorduri per 0,23 l/s
Material	PP
Racord	2 x 3/4"
Ieșire la scurgere	1"
Recomandat pentru	rezolvare a problemelor pentru racord dublu
Informații suplimentare	cu protecție integrată de anti refulare



HL-Nr.	Dimensiuni	Greutate
2	1" x 3/4"	85 g

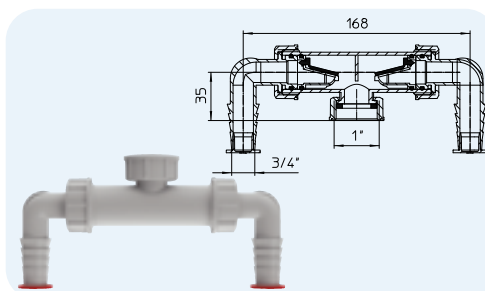


EAN	Buc./Pachet
+520022	10

HL2.0 cu protecție integrată de anti refulare

Date

Capacitatea de scurgere	1 Racord 0,28 l/s 2 racorduri per 0,23 l/s
Material	PP
Racord	2 x 3/4"
Ieșire la scurgere	garnitură de etanșare 1"
Recomandat pentru	rezolvare a problemelor pentru racord dublu
Informații suplimentare	cu protecție integrată de anti refulare



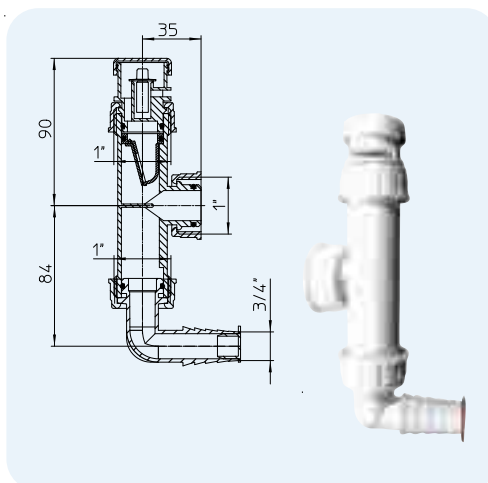
HL-Nr.	Dimensiuni	Greutate
2.0	1" x 3/4"	80 g



EAN	Buc./Pachet
+530021	1

HL2.1 Racord pt. mașină de spălat cu clapetă de sens și ventil de aspirație
Date

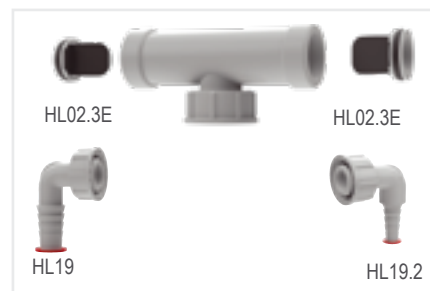
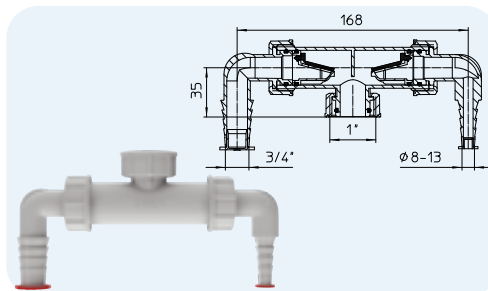
Capacitatea de scurgere	0,28 l/s
Material	PP
Racord	3/4"
leșire la scurgere	1"
Recomandat pentru	Cot pentru racord la mașina de spălat
Informații suplimentare	cu protecție integrată de anti-refulare și supapă ventil



HL-Nr.	Dimensiuni	Greutate	EAN	Buc./Pachet
2.1	1" x 3/4"	65 g	+5320213	1

HL2.2 Conexiune dubla pentru masina de spălat și uscatorul de rufe cu protecție anti-retur
Date

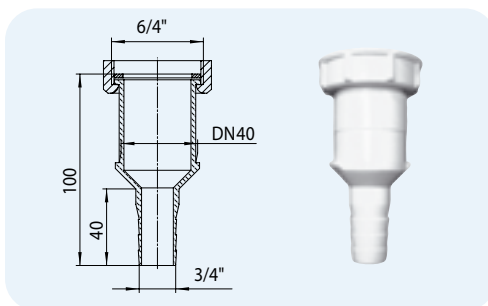
Capacitate de scurgere	0,14 l/s
Material	PP
Racord	1 x 3/4" 1 x Ø 8-13mm
leșire la scurgere	1"
Recomandat pentru	rezolvarea problemelor de conexiuni duble
Informații suplimentare	despre dispozitivele integrate anti-retur



HL-Nr.	Dimensiuni	Greutate	EAN	Buc./Pachet
2.2	1 x 3/4" & 1 x Ø 8-13mm	85 g	+002283	10

HL17 Racord universal
Date

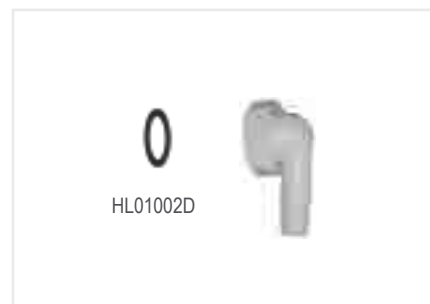
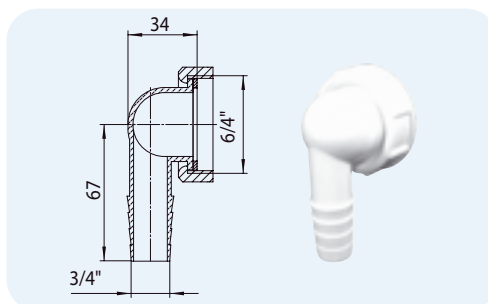
Material	PP
Racord	3/4"
leșire la scurgere	6/4"/DN40
Recomandat pentru	Racordul de la furtun la piesa filetată



HL-Nr.	Dimensiuni	Greutate	EAN	Buc./Pachet
17	6/4" x DN40 x 3/4"	35 g	+500178	1

HL18 Cot racord universal
Date

Material	PP
Racord	3/4"
leșire la scurgere	6/4"
Recomandat pentru	Racordul de la furtun la piesa filetată

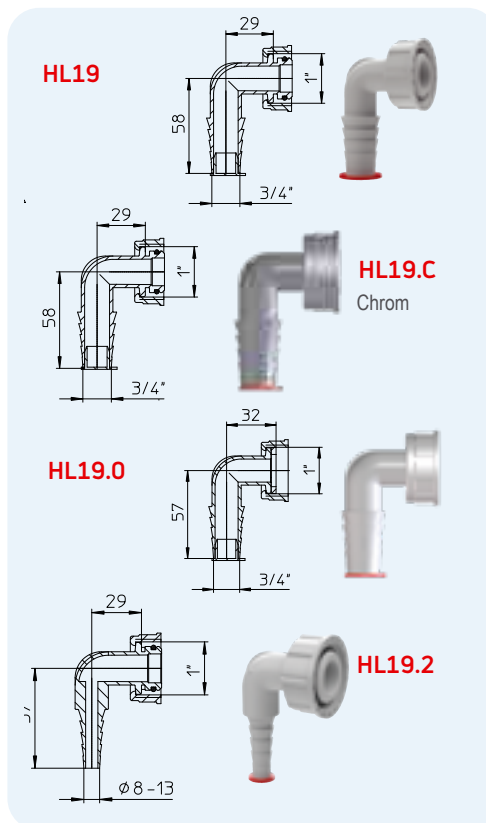


HL-Nr.	Dimensiuni	Greutate	EAN	Buc./Pachet
18	6/4" x 3/4"	25 g	+500185	1

HL19... Cot racord pentru mașinile de spălat

Date

Material	PP
Racord	HL19, HL19.0, HL19.C: 3/4" HL19.2: Ø 8 – 13 mm
leșire la scurgere	1"
Recomandat pentru	Racord de conectare la sifoanele pentru mașinile de spălat
Informații suplimentare	Inel O, cu excepția HL19.0

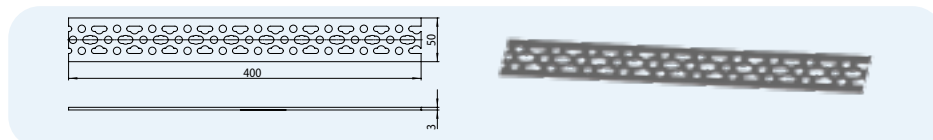


HL-Nr.	Dimensiuni	Greutate	EAN	Buc./Pachet
19	1" x 3/4"	18 g	+100194	10
19.C	1" x 3/4"	18 g	+190041	1
19.0	1" x 3/4"	18 g	+112197	1
19.2	1" x 8 – 13 mm	15 g	+001927	1

HL405B Șină de montaj pentru sistemele de instalație pe perete

Date

Material	Oțel zincat
Recomandat pentru	se potrivește la HL44, HL405(E) (ECO) și HL406(E).(2)

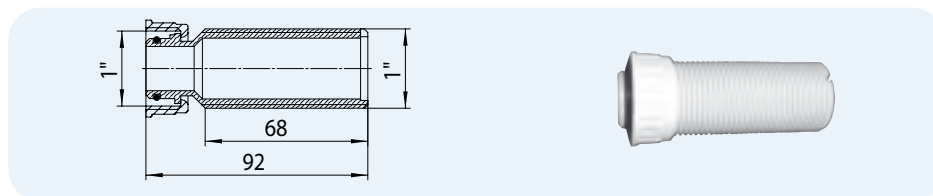


HL-Nr.	Dimensiuni	Greutate	EAN	Buc./Pachet
405B	50 x 400 mm	965 g	+504084	1

HL420 Prelungitor cu filet

Date

Material	PP
Racord	1"
leșire la scurgere	1"
Recomandat pentru	prelungitoare filetate pentru toate sifoanele HL pentru mașinile de spălat

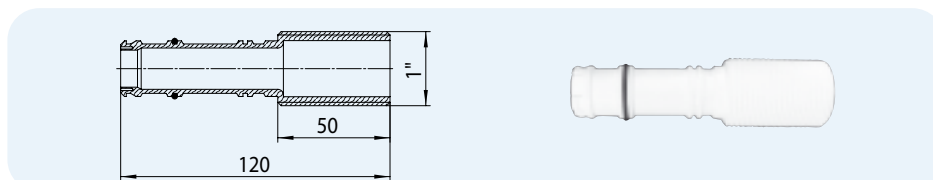


HL-Nr.	Dimensiuni	Greutate	EAN	Buc./Pachet
420	1"	20 g	+504206	1

HL421 Prelungitor cu filet

Date

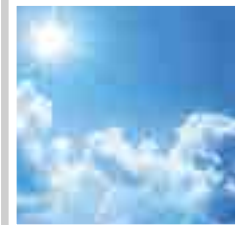
Material	PP
Racord	1"
Recomandat pentru	Racord fără sudură pentru toate sifoanele HL pentru mașinile de spălat cu excepția HL406, HL406.2, HL406E, HL410, HL440



HL-Nr.	Dimensiuni	Greutate	EAN	Buc./Pachet
421	1"	25 g	+421008	1



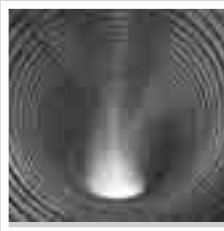
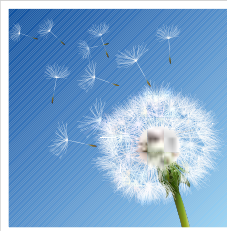
SIPHONS ABLÄUFE



HL Sifoane

1057. Aer condiționat și de ventilație

7



HL Sifoane de aer condiționat și de ventilație

Informații de bază pentru proiectare și execuție

În multe cazuri soluțiile de evacuare a apei de condens sunt uitate la momentul la care se execută proiectele. De multe ori rezolvarea acestei probleme este lăsată la latitudinea și imaginația instalatorului și ca urmare există riscul apariției unor erori.

În același timp, atunci când trebuie evacuate cantități mici de apă, pot apărea diferite probleme, care teoretic ar putea fi evitate din stadiul de proiectare. Mai jos dorim să vă oferim câteva dintre propunerile noastre:

▲ Auto curățare

Sifoanele care sunt folosite pentru evacuarea unor cantități mici de apă (apa de condens de la aparate de aer condiționat sau de la sisteme de climatizare sau încălzire) sunt deosebite ca urmare a vitezei extrem de reduse de curgere care nu asigură un efect de auto-curățare al sifonului. De aceea, are sens să asigurăm un diametru suficient pentru țevile de scurgere. Minimum : D32mm. În afara de această recomandare instalarea țevilor orizontale în direcția sifonului cu o pantă de minim 10%.

▲ Obturarea mirosurilor

Atunci când echipamentul nu funcționează o durată mai mare de timp, garda de apă din sifon se poate evaporă. De aceea este bine să vă asigurați că aveți o gardă de apă suficient de mare în sifon (HL136.2) sau sifonul este dotat cu un obturator de miros suplimentar (HL136T, HL136T.3, HL138N, HL138NH și HL21).

▲ Întreținere/Curățare

În cazul sifoanelor montate îngropat (numai HL138NH!) vă rugăm să vă asigurați că aveți un acces facil la sifon. Intervalele de inspecție depind de felul și cantitatea particulelor solide din aer (praf). În cazul aparatelor de aer condiționat cel puțin o inspecție înainte de începerea sezonului).

▲ Diferențe de presiune

În cazul sistemelor centralizate de aer condiționat sau ventilație sifonul trebuie instalat de așa o manieră încât pe de-o parte în cazul apariției vacumului, aerul din încăpere nu trebuie să pătrundă în instalație și pe de

alta parte, în cazul supra-presiunii aerul din instalație să nu scape prin sifon.

HL136.2 : potrivit pentru situații de acest tip până la 2800 Pascal (28 cm coloană de apă). Acest tip de sifon este echipat cu țevi transparente pentru a putea controla înălțimea gării de apă și cu un stut de conectare pentru furtun în vederea completării cu apă.

HL136T și HL136T:3 Aceste sifoane previn intrarea aerului în sistem. Potrivit pentru vacuum până la 1300 Pascal (13cm coloană de apă), în funcție de lungimea tubului de imersie.

Standarde relevante/Directive

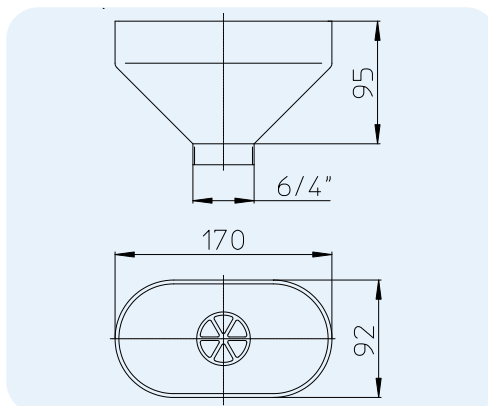
EN 12056 Sistem de drenaj cu gravitație în interiorul clădirilor
DIN19541 Obturator de mirosuri pentru scopuri speciale
ÖNORM H 6020 Sisteme de ventilație pentru camerele folosite în medicina - proiectare, construcție, operare, întreținere, control tehnic și igienic.

HL Sifoane pentru aer condiționat și de ventilație – Produse – Date

HL20 Pîlnie

Date

Material	PP
Racord	170 x 92 mm
leșire la scurgere	6/4"
Recomandat pentru	pentru evacuarea condensului și apei pentru care nu este permisă deversarea directă în sisteme de canalizare
Informații suplimentare	cu obturator de mirosuri și bridă de țevă de exemplu în combinație cu HL100

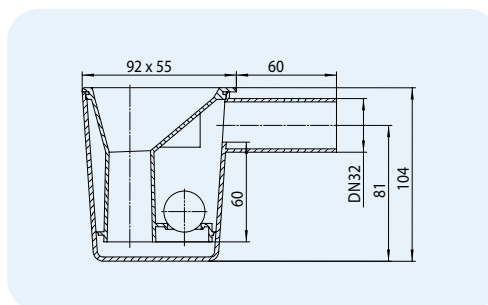


HL-Nr.	Dimensiuni	Greutate	EAN	Buc./Pachet
20	6/4"	115 g	+500208	1

HL21 Pîlnie cu sifon

Date

Capacitatea de scurgere	0,17 l/s
Material	PP
Racord	92 x 55 mm
leșire la scurgere	DN32
Obturator de miros	garda de apă de 60 mm cu obturator de mirosuri mecanic cu bilă
Standard	DIN 19541, EN 1451
Recomandat pentru	racorduri la ape cu scurgeri neregulate cu sau fără garda de apă,
Informații suplimentare	miros obturat

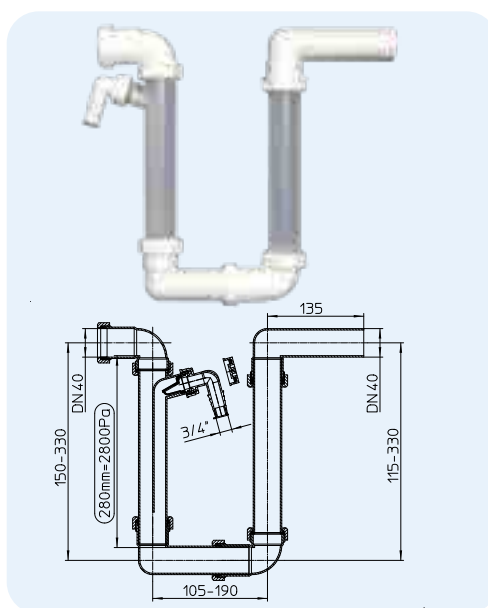


HL-Nr.	Dimensiuni	Greutate	EAN	Buc./Pachet
21	DN32	90 g	+500215	1

HL136.2 Sifon de condens cu tuburi transparente și racord pentru reumplere

Date

Material	PP
Racord	DN40
leșire la scurgere	DN40
Obturator de miros	280 mm garda de apă
Standard	DIN 19541
Recomandat pentru	La linii cu decalări de presiune (cu racorduri la scurgeri cu sau fără presiune)
Informații suplimentare	la nivel de apă medie cu presiunea de 2800 Pa sau la obturatorul de mirosuri în caz de reumplere



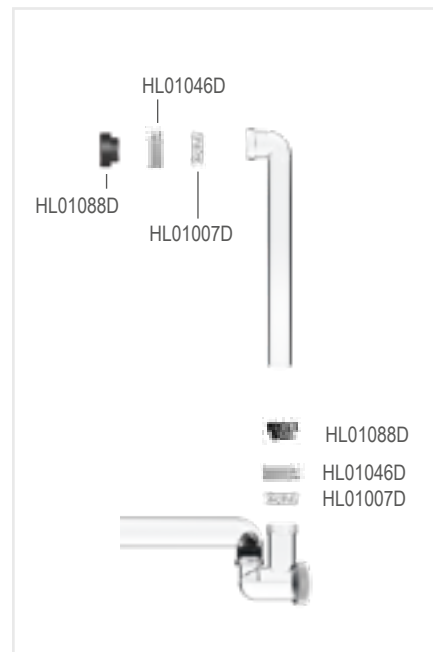
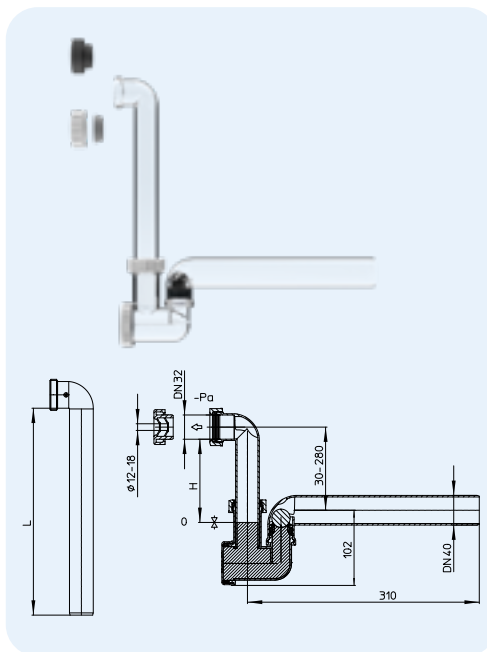
HL-Nr.	Dimensiuni	Greutate	EAN	Buc./Pachet
136.2	DN40	364 g	+008223	10

HL136T Sifon de condens DN40 cu bila si tuburi transparente

Date

Capacitatea de scurgere	0,42 l/s
Material	PP
Racord	DN32 cu piuliță olandeză pentru racord la Ø 12-18 mm
Ieșire la scurgere	DN40
Obturator de miros	garda de apă de 60 mm cu obturator de mirosuri mecanic cu bilă
Standard	DIN 19541, EN 12056
Recomandat pentru	Aer condiționat și de ventilație și sisteme de încălzire
Informații suplimentare	cu sau fără garda de apă, miros obturat. Admisie orizontală și pe verticală

-Pascal	H	L
< -300	30	80
(-300)-(-500)	30-50	80
(-500)-(-700)	50-70	100
(-700)-(-900)	70-90	120
(-900)-(-1100)	90-110	140
(-1100)-(-1300)	110-130	160



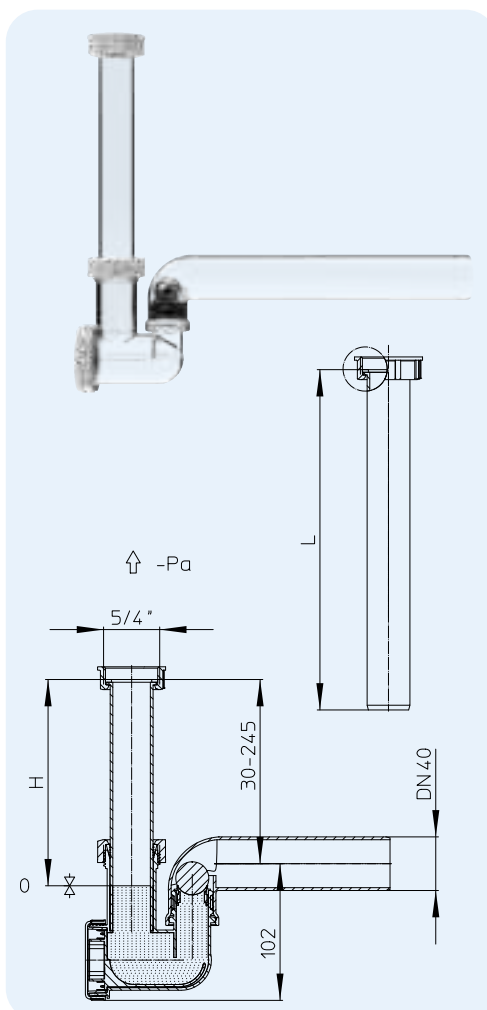
HL-Nr.	Dimensiuni	Greutate	EAN	Buc./Pachet
136T	DN40 x DN32 bzw. Ø 12 - 18 mm	235 g		10

HL136T.3 Sifon de condens cu bila si tuburi transparente

Date

Capacitatea de scurgere	0,38 l/s
Material	PP
Racord	5/4"
Ieșire la scurgere	DN40
Obturator de miros	garda de apă de 60 mm cu obturator de mirosuri mecanic cu bilă
Standard	DIN 19541, EN 12056
Recomandat pentru	Aer condiționat și de ventilație și sisteme de încălzire
Informații suplimentare	cu sau fără garda de apă

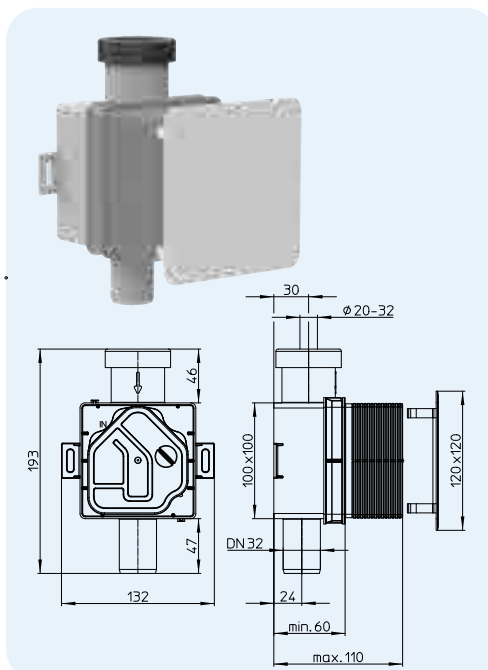
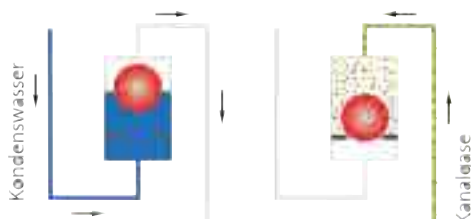
-Pascal	H	L
< -300	30	80
(-300)-(-500)	30-50	80
(-500)-(-700)	50-70	100
(-700)-(-900)	70-90	120
(-900)-(-1100)	90-110	140
(-1100)-(-1300)	110-130	160



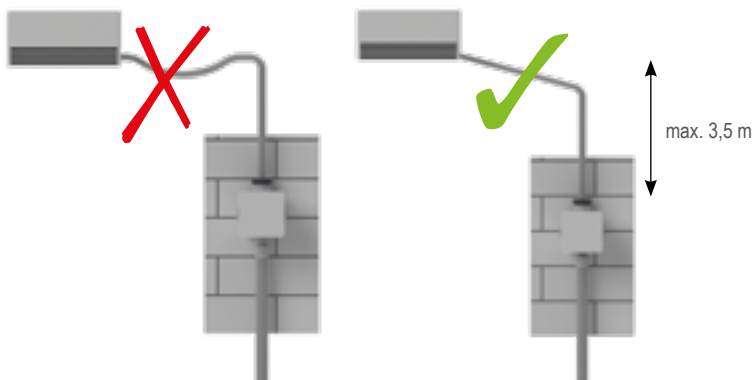
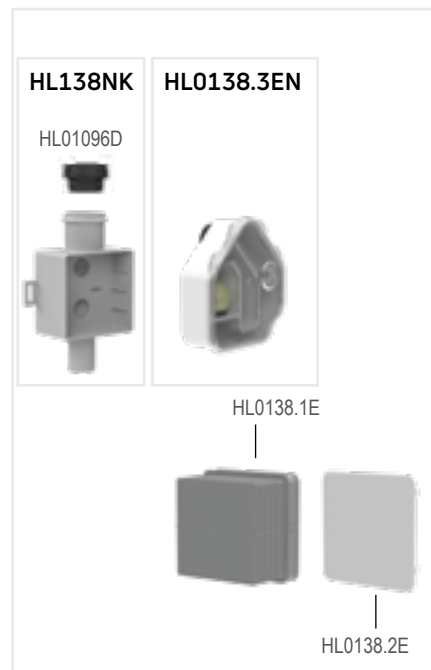
HL-Nr.	Dimensiuni	Greutate	EAN	Buc./Pachet
136T.3	DN40 x 5/4"	235 g	+011889	10

HL138N Sifon de condens pentru montaj ingropat in perete
Date

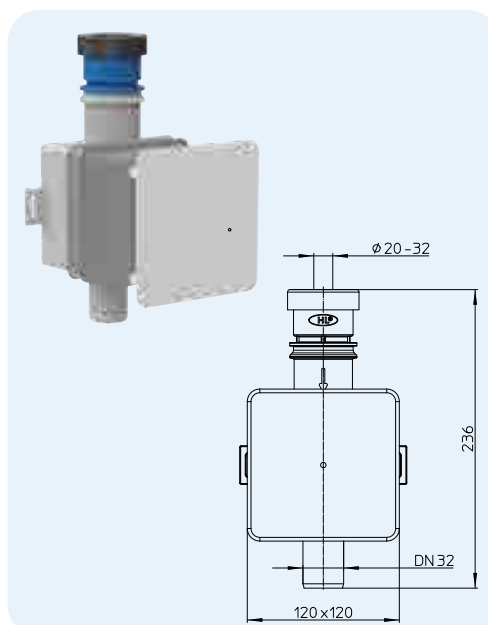
Capacitatea de scurgere	0,15 l/s
Material	PP
Racord	Pentru tuburi si tevi cu diametrul exterior D 20-32mm. Diametrul interior minim continuu de 18mm
Ieșire la scurgere	DN32
Obturator de miros	garda de apă de 50 mm cu obturator de mirosuri mecanic cu bilă
Standard	DIN 19541
Recomandat pentru	Aer condiționat și de ventilație și sisteme de încălzire
Informații suplimentare	cu sau fără garda de apă, caseta sifonului detașabilă



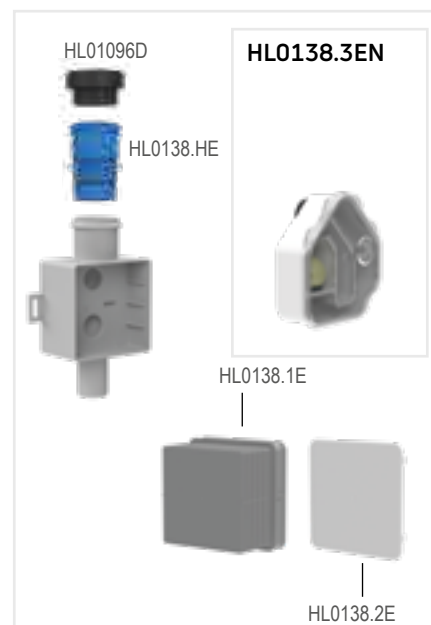
HL-Nr.	Dimensiuni	Greutate	EAN	Buc./Pachet
138N	DN32 x Ø 20 - 32 mm	266 g	+051892	10


HL138NH Sifon de condens cu montaj ingropat si adaptor igienic
Date

Capacitate de scurgere	72 l/h
Material	PP
Racord intrare	Pentru tuburi si tevi cu 20-32mm. Cu diametrul interior minim continuu de 18mm
Racord iesire	DN32
Obturator de miros	Cu garda de apa 50mm si suplimentar cu obturator de miros mecanic cu bila
Standard	ÖNORM H 6020, VDI 6022, DIN 19541
Recomandat pentru	produse conforme cu standardul ÖNORM H6020, de exemplu: spitale, clinici ambulatorii, sanatorii; pentru asigurarea obturarii mirosului in cazul apei de condens provenita din sistemele de conditionare a aerului, ventilatie sau incalzire.
Informații suplimentare	Asigura obturarea mirosului si in cazul evaporarii garzii de apa a sifonului, cu cartusul sifonului detasabil. Certificatul igienic se poate descarca de pe site-ul nostru www.hl.at



HL-Nr.	Dimensiuni	Greutate	EAN	Buc./Pachet
138NH	DN32 x Ø 20 - 32 mm	286 g	+051915	1





SIPHONS ABLÄUFE



350

120



Ø 102 ± 5



230



HL Racorduri

8. WC

8

DN 110



HL Racorduri la WC

Informații de bază pentru proiectare și execuție

HL ofera conectivitatea adecvata fiecărui tip de vas de toaleta, in conformitate cu instalatiile si tehnologiile moderne raspunzand astfel atat nevoilor de functionalitate cat si celor de design. Instalatorul trebuie sa aiba in vedere urmatoarele aspecte:

▲ Etanseitatea

Va rugam sa verificati diametrul racordului de iesire din vasul de toaleta inainte de conectarea la sistemul de canalizare. Deoarece racordarea se face in spatele peretelui sau in pardoseala o eventuala

racordare neconforma poate produce nenumarate neplaceri. Nota: diamterul exterior 102mm, toleranta : +/- 5%.

▲ Flexibilitate

Cand se instaleaza un vas de toaleta pe podea, uneori apar probleme ca urmare a faptului ca pozitia conductei de evacuare nu este centrata. Aceasta problema se poate rezolva prin utilizarea unor conectori excentrici sau rozete.

▲ Material

Utilizarea de materiale de etanșare de înaltă calitate garantează un nivel ridicat de fiabilitate. Dacă aveți orice scurgeri, inserția de etanșare este ușor de înlocuit.

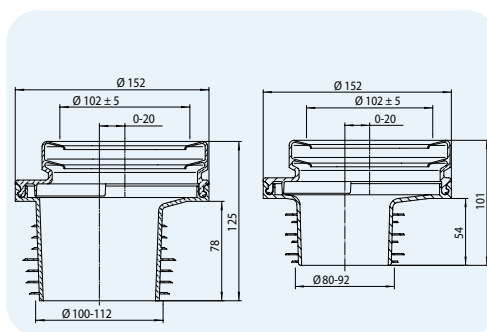
Standarde relevante/Directive
DIN 19560 țevi și fittinguri din PP în interiorul clădirilor
DIN 1389piesă de legătură pentru closet

HL Racorduri pentru WC – Produse – Date

HL200 Racord cu manșetă pentru WC cu racord excentric

Date

Material	PE moale
Racord	Ø 102 ± 5 mm
leșire la scurgere	HL200/1: Ø 100 – 112 mm HL200/90: Ø 80 – 92 mm
Standard	DIN 1389
Recomandat pentru	WC cu evacuare verticală
Informații suplimentare	cu garnitură de etanșare cu buză, 20 mm excentricitate

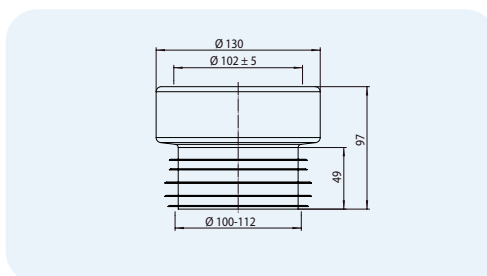


HL-Nr.	Dimensiuni	Greutate	EAN	Buc./Pachet
200/1	DN110	225 g	+502004	10
200/90	DN90	220 g	+200900	10

HL201 Racord pentru WC cu manșetă

Date

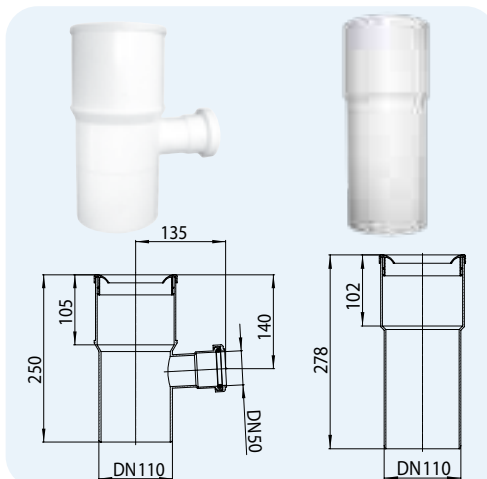
Material	PE moale
Racord	Ø 102 ± 5 mm
leșire la scurgere	Ø 100 – 112 mm
Standard	DIN 1389
Recomandat pentru	WC cu evacuare verticală
Informații suplimentare	cu garnitură de etanșare cu buză



HL-Nr.	Dimensiuni	Greutate	EAN	Buc./Pachet
201	DN110	110 g	+502011	10

HL202 Racord pentru WC cu ramificație
HL202G Racord pentru WC
Date

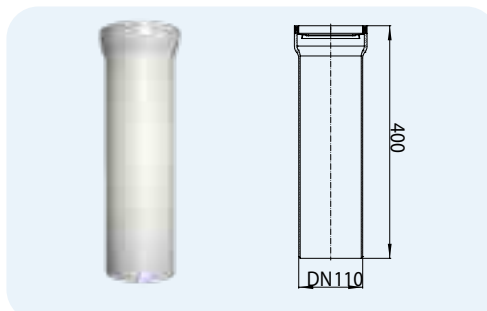
Material	PP
Racord	HL202: $\varnothing 102 \pm 5$ mm/DN50 HL202G: $\varnothing 102 \pm 5$ mm
leșire la scurgere	DN110
Standard	DIN 1389
Recomandat pentru	WC cu evacuare verticală
Informații suplimentare	cu garnitură de etanșare prin presare



HL-Nr.	Dimensiuni	Greutate	EAN	Buc./Pachet
202	DN100 x DN50	275 g	+502028	15
202G	DN110	275 g	+512027	15

HL203 Racord pentru WC alb
Date

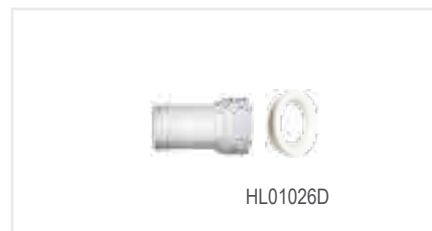
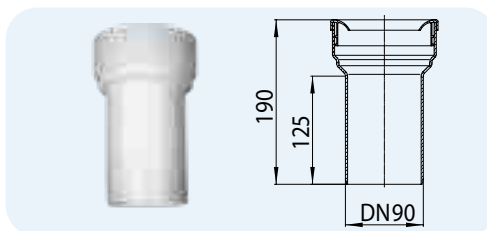
Material	PP
Racord	$\varnothing 97 - 110$ mm
leșire la scurgere	DN110
Standard	DIN 1389
Recomandat pentru	WC cu evacuare orizontală
Informații suplimentare	cu inel de etanșare din cauciuc și inel pentru presare



HL-Nr.	Dimensiuni	Greutate	EAN	Buc./Pachet
203/1	DN110	215 g	+502035	10

HL203/90 Racord pentru WC alb
Date

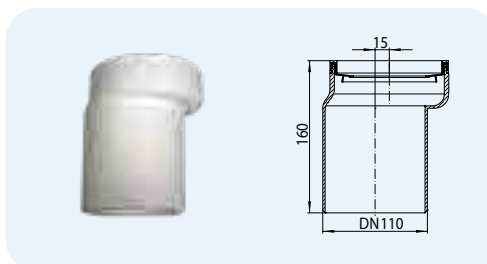
Material	PP
Racord	$\varnothing 102 \pm 5$ mm
leșire la scurgere	DN90
Standard	DIN 1389
Recomandat pentru	WC cu evacuare orizontală
Informații suplimentare	cu garnitură de etanșare prin presare



HL-Nr.	Dimensiuni	Greutate	EAN	Buc./Pachet
203/90WE	DN90	190 g	+502134	25

HL204 Racord pentru WC alb, excentric
Date

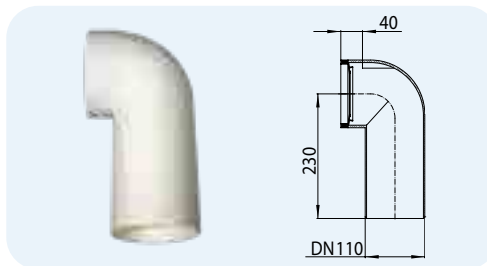
Material	PP
Racord	$\varnothing 97 - 110$ mm
leșire la scurgere	DN110
Standard	DIN 1389
Recomandat pentru	WC cu evacuare orizontală
Informații suplimentare	excentricitate 15 mm, cu garnitură de etanșare prin presare și inel



HL-Nr.	Dimensiuni	Greutate	EAN	Buc./Pachet
204	DN110	220 g	+502042	1

HL205 Racord pentru WC alb
Date

Material	PP
Racord	Ø 97 – 110 mm
Ieșire la scurgere	DN110
Standard	DIN 1389
Recomandat pentru	WC cu evacuare orizontală
Informații suplimentare	cu garnitură de etanșare prin presare și inel



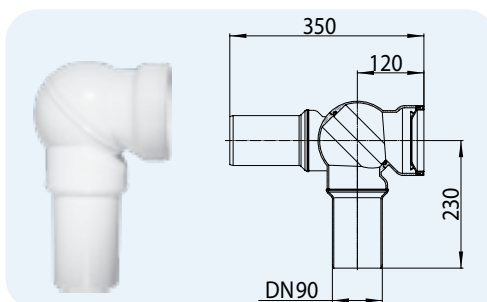
HL-Nr.	Dimensiuni	Greutate
205	DN110	220 g



EAN	Buc./Pachet
+502059	10

HL209 Racord pentru WC alb cu articulație sferică
Date

Material	PP
Racord	Ø 97 – 110 mm
Ieșire la scurgere	DN90
Standard	DIN 1389
Recomandat pentru	WC cu evacuare orizontală
Informații suplimentare	cu articulație sferică, cu garnitură de etanșare pt presare și inel



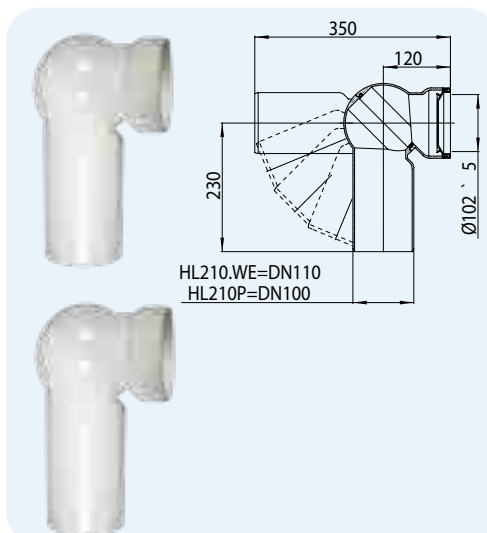
HL-Nr.	Dimensiuni	Greutate
209.WE	DN110 x DN90	405 g



EAN	Buc./Pachet
+502097	10

HL210 Racord pentru WC alb cu articulație sferică
HL210P ca și HL210 fiecare cu racord din PVC DN100
Date

Material	HL210.WE: PP HL210P: PP/PVC
Racord	Ø 97 – 110 mm
Ieșire la scurgere	HL210.WE: DN110 HL210P: DN100
Standard	DIN 1389
Recomandat pentru	WC cu evacuare orizontală
Informații suplimentare	cu articulație sferică, cu garnitură de etanșare prin presare și inel, versiunea „P” racord din PVC



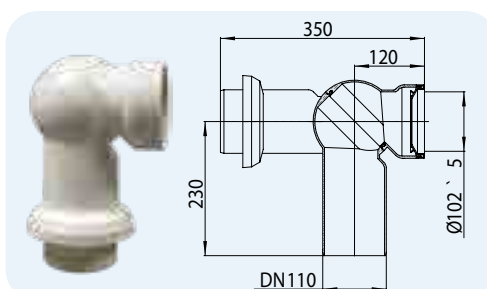
HL-Nr.	Dimensiuni	Greutate
210.WE	DN110	430 g
210P	DN100	540 g



EAN	Buc./Pachet
+502103	10
+502110	1

HL210.7 Racord pentru WC alb, cu articulație sferică și rozetă
Date

Material	PP
Racord	Ø 97 – 110 mm
Ieșire la scurgere	DN110
Standard	DIN 1389
Recomandat pentru	WC cu evacuare orizontală
Informații suplimentare	cu articulație sferică, cu rozetă HL7EL, cu garnitură de etanșare pt presare și inel



HL-Nr.	Dimensiuni	Greutate
210.7WE	DN110	475 g

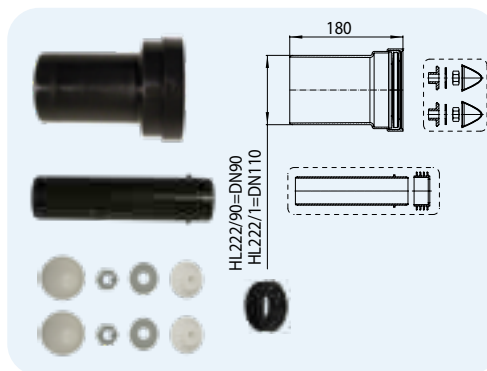


EAN	Buc./Pachet
+502172	5

HL222 Set de racorduri pentru WC

Date

Material	PP
Racord	Ø 102 ± 5 mm
Ieșire la scurgere	HL222/1: DN110 HL222/90: DN90
Standard	DIN 1389
Recomandat pentru	Racord pentru scurgere și spălare pentru WC/urile montate pe perete
Informații suplimentare	Set de montaj inclus la livrare

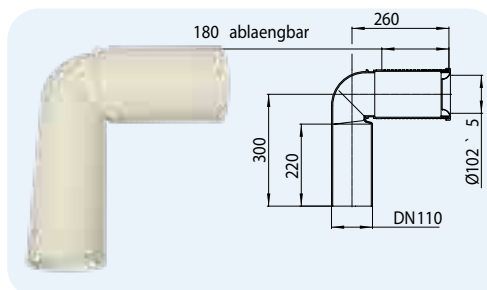


HL-Nr.	Dimensiuni	Greutate	EAN	Buc./Pachet
222/1	DN110	325 g	+502226	1
222/90	DN90	310 g	+522293	1

HL224 Racord pentru WC

Date

Material	PP
Racord	Ø 102 ± 5 mm
Ieșire la scurgere	DN110
Standard	DIN 1389
Recomandat pentru	WC cu evacuare orizontală
Informații suplimentare	tăiate la lungime, cu partea de intrare și garnitură de presare

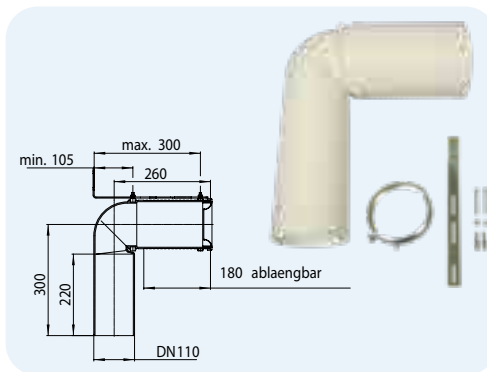


HL-Nr.	Dimensiuni	Greutate	EAN	Buc./Pachet
224.WE	DN110	600 g	+502240	5

HL224.1 Racord pentru WC cu suport de prindere și set de montare

Date

Material	PP
Racord	Ø 102 ± 5 mm
Ieșire la scurgere	DN110
Standard	DIN 1389
Recomandat pentru	WC cu evacuare orizontală
Informații suplimentare	Cu racordul pentru WC tăiat la dimensiune, garnitura de etanșare, suport de sprijin și clemă pentru closete cu racorduri Vario. În cele mai multe cazuri sînt rezolvate cu racord excentric și gulere cu buză.

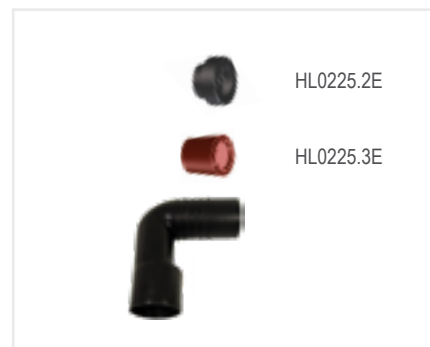
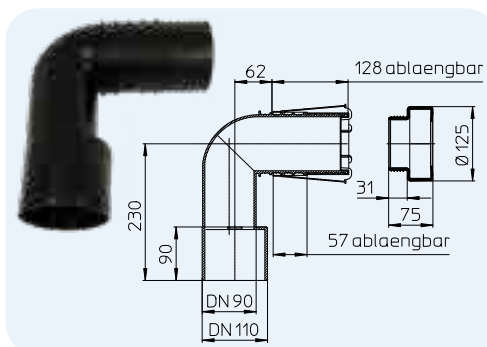


HL-Nr.	Dimensiuni	Greutate	EAN	Buc./Pachet
224.1	DN110	1205 g	+512249	1

HL225/90 Racord pentru WC

Date

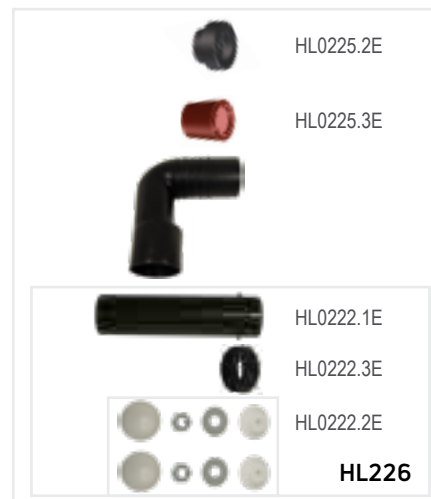
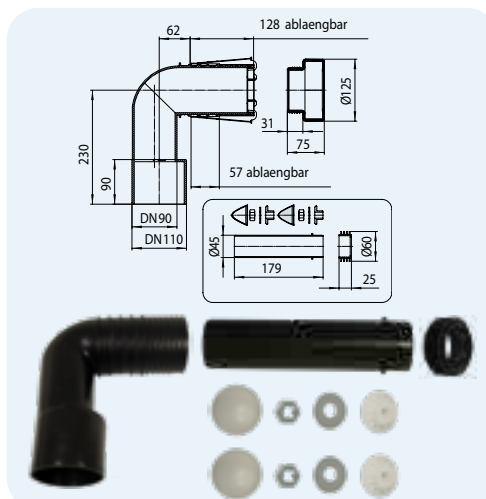
Material	PE
Racord	Ø 97 – 110 mm
Ieșire la scurgere	DN90/110
Standard	DIN 1389
Recomandat pentru	fixarea cu ajutorul a 4 șuruburi cu capac de mascare
Informații suplimentare	Garnitură de racord pt. WC suspendat, cu țevă de spălare, manșetă și piulițe de fixare cu capace



HL-Nr.	Dimensiuni	Greutate	EAN	Buc./Pachet
225/90	DN90/110	860 g	+225903	5

HL225.1/90 Racord pentru WC cu garnitură pentru racord HL226
Date

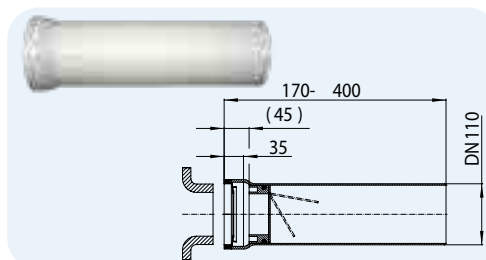
Material	PE
Racord	Ø 97 – 110 mm
leșire la scurgere	DN90/110
Standard	DIN 1389
Recomandat pentru	fixarea cu ajutorul a 4 șuruburi cu capac de mascare
Informații suplimentare	Garnitură de racord pt. WC suspendat, cu țevă de spălare, manșetă și piulițe de fixare cu capace, precum și țevă de spălare și set de montaj



HL-Nr.	Dimensiuni	Greutate	EAN	Buc./Pachet
225.1/90	DN90/110	980 g	+225194	5

HL703 Racord pentru WC cu clapetă anti retur
Date

Material	PP
Racord	Ø 97 – 110 mm
leșire la scurgere	DN110
Standard	DIN 1389
Recomandat pentru	Rezolvarea problemelor la racordurile pentru WC cu clapetă anti-retur, la locurile unde pot apărea refluxuri
Informații suplimentare	cu garnitură de etanșare prin presare și inel de presare

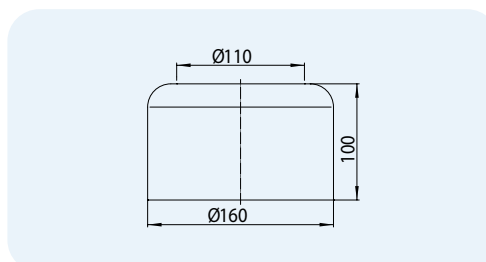


HL-Nr.	Dimensiuni	Greutate	EAN	Buc./Pachet
703	DN110	530 g	+507030	1

HL Racorduri WC – Accesorii – Date

HL7.WE Rozete pentru WC, dimensionabile
Date

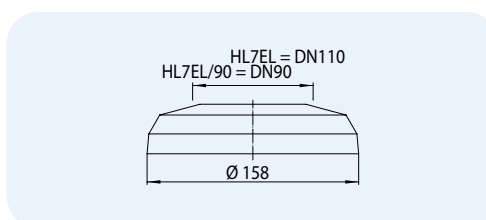
Material	PP
Racord	Ø 110 mm
leșire la scurgere	Ø 160 mm
Recomandat pentru	îmbunătățirea vizibilității a părților vizibile pentru montarea în perete, racord executat la pardoseală
Informații suplimentare	Rozetă dimensionabilă pentru racorduri finalizate la WC



HL-Nr.	Dimensiuni	Greutate	EAN	Buc./Pachet
7.WE	DN110	140 g	+502073	30

HL7EL Rozete elastice pentru WC, alb
Date

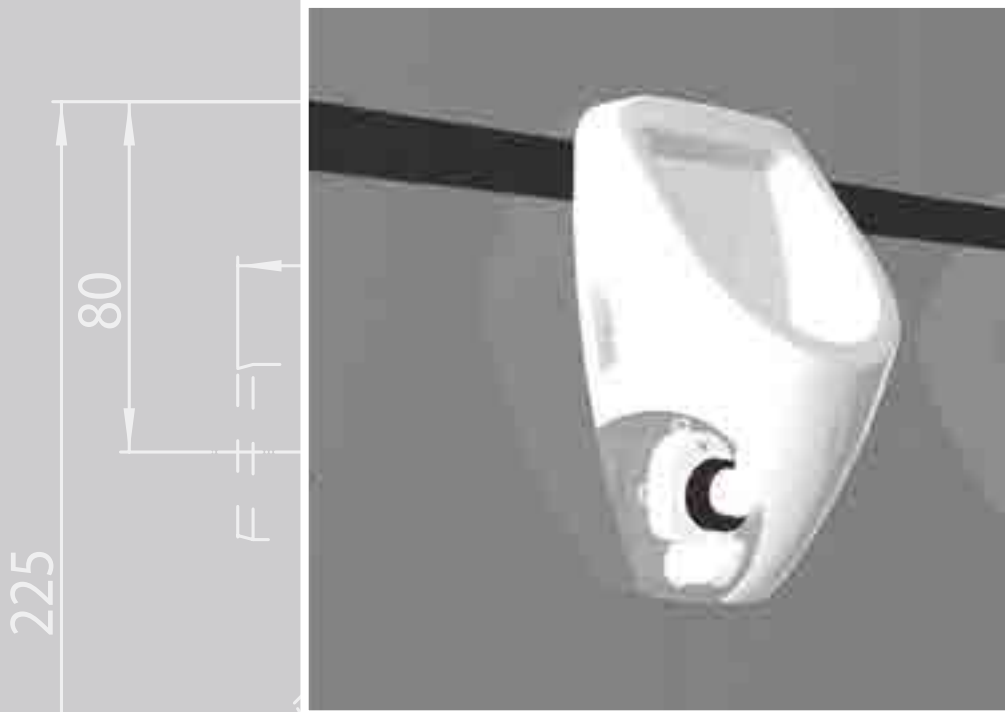
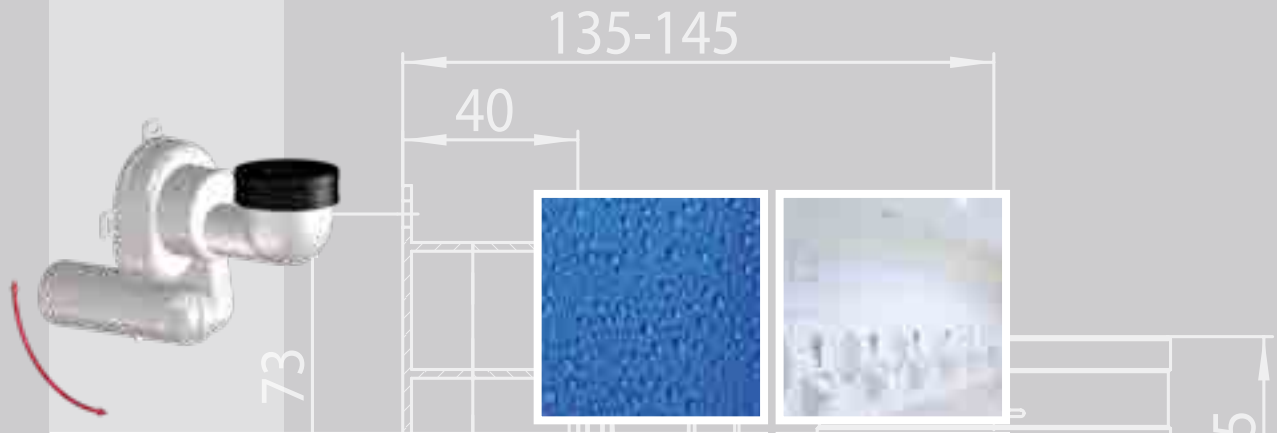
Material	PE moale
Racord	HL7EL.WE: DN110 HL7EL/90WE: DN90
leșire la scurgere	Ø 158 mm
Recomandat pentru	îmbunătățirea vizibilității a părților vizibile pentru montarea în perete, racord executat la pardoseală
Informații suplimentare	Rozete elastice



HL-Nr.	Dimensiuni	Greutate	EAN	Buc./Pachet
7EL.WE	DN110	45 g	+500079	5
7EL/90WE	DN90	45 g	+501076	5



SIPHONS ABLÄUFE



HL Sifoane

100 9. Pisoar

9



DN50
DN40

HL Sifon pentru pisoar

Informații de bază pentru proiectare și execuție

Ca urmare a consumului redus de apă, pisoarele bazate pe principiul vacumului au câștigat piața în ultima perioadă. Mai jos dorim să clarificăm câteva dintre aspectele aferente acestui capitol.

▲ Sifoane de aspirare

Acest tip de pisoare se regasesc în marea majoritate în zone publice și trebuie să fie protejate de accesul neautorizat. Din acest motiv vasele ceramice pentru pisoar sunt proiectate de așa natură încât toate componentele importante sunt în spatele vasului. De aceea este important să fie utilizat un sifon cu auto-curățire. Acest efect este rezultatul utilizării unor diametre reduse în interiorul sifonului ce măresc viteza de curgere a apei prin sifon. În sifon se formează practic un fenomen de sucțiune. Apa ce asigură

garda de apă provine practic din lichidul ce rămâne în vasul de pisoar. Pentru acest scop numai sifoanele testate și aprobate pot fi utilizate. Sifonul de pisoar HL430 este testat și realizat conform standardului. Mai mult decât atât funcționalitatea sa este dovedită și aprobată de către un Laborator independent.

▲ Volumul de apă necesar spălării

De obicei pisoarele sunt operate cu ajutorul unor comenzi electronice. De aceea, cantitatea minimă de apă pentru spălare poate fi reglată. Cantitatea minimă de apă pentru sifoanele de pisoar HL : HL431 și HL432 : 1,5 litrii/spălare. HL430 : 1 litru/spălare.

▲ Depuneri de colmatare urinară

Din motive economice și de mediu, tendința este de a folosi cantități cât mai mici de apă. Cu toate acestea, la un debit mai mic, este mai probabil colmatarea sifonului, conductei de scurgere. Acest lucru reduce, de asemenea, ciclul de curățare.

▲ Racord orientabil

HL echipează sifoanele sale cu racorduri orientabile ceea ce asigură un montaj mult mai simplu atât în cazul conexiunilor orizontale cât și a celor verticale.

Standarde relevante/Directive

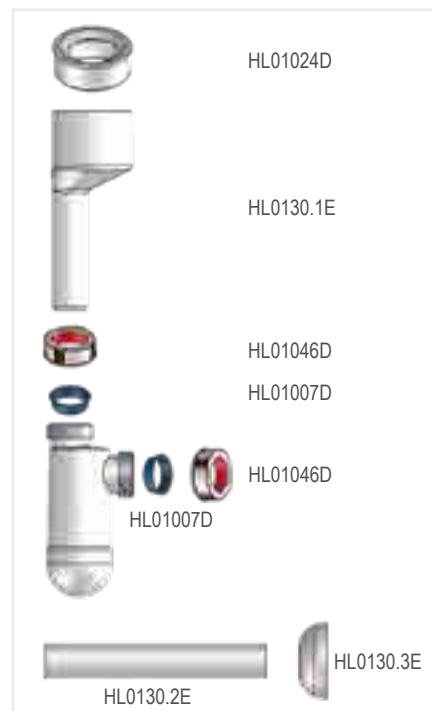
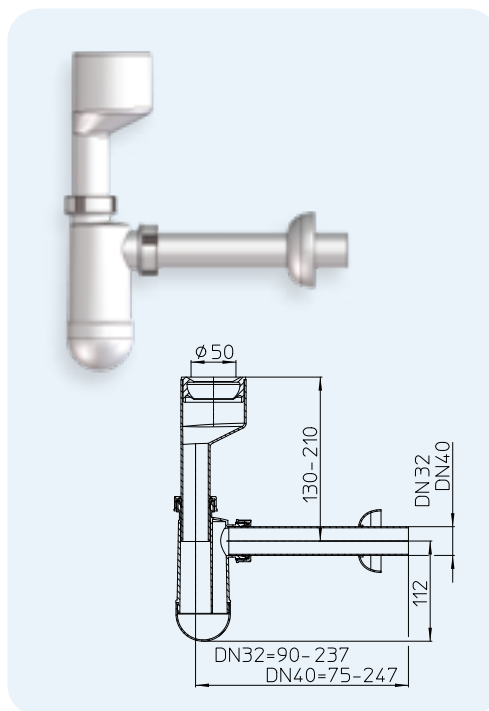
DIN 13407 Pisoare de perete
DIN 19541 Obturatoare de miros utilizate în locuri speciale
DIN 1380 Piese de racord pentru pisoar-Cerere și testare

HL Sifon pentru pisoar – Produse – Date

HL130 Sifon pentru pisoar

Date

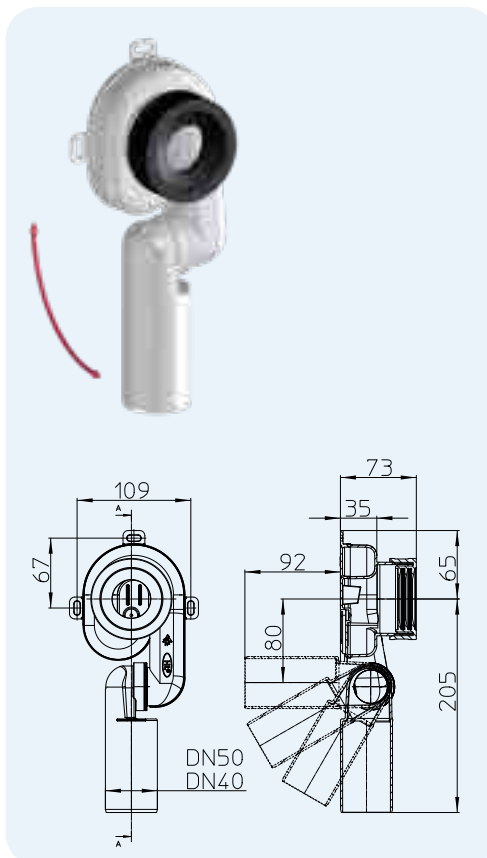
Material	PP
Racord	Ø 50 ± 2 mm
leșire la scurgere	HL130/30: DN32 HL130/40: DN40
Capacitatea de scurgere	0,7 l/s
Standard	DIN 19541, DIN 1380
Recomandat pentru	Pisoare cu racord de evacuare vertical
Informații suplimentare	tub de imersie reglabil pe înălțime, manșon pentru racord și rozetă



HL-Nr.	Dimensiuni	Greutate	EAN	Buc./Pachet
130/30	DN32	260 g	+301300	1
130/40	DN40	265 g	+013043	1

HL430 Sifon pentru pisoar cu aspirație
Date

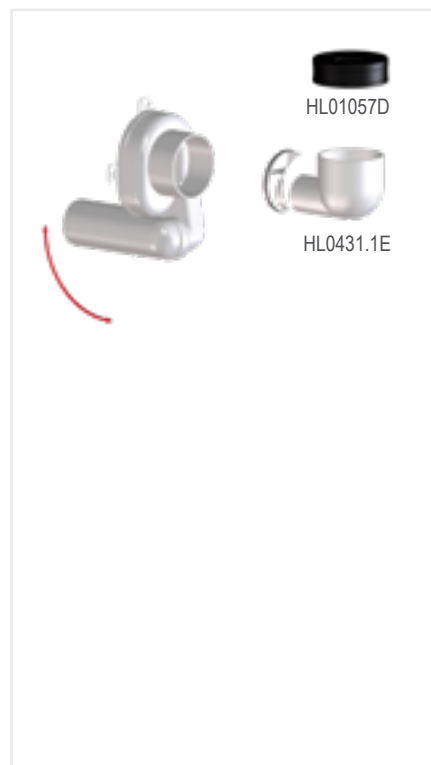
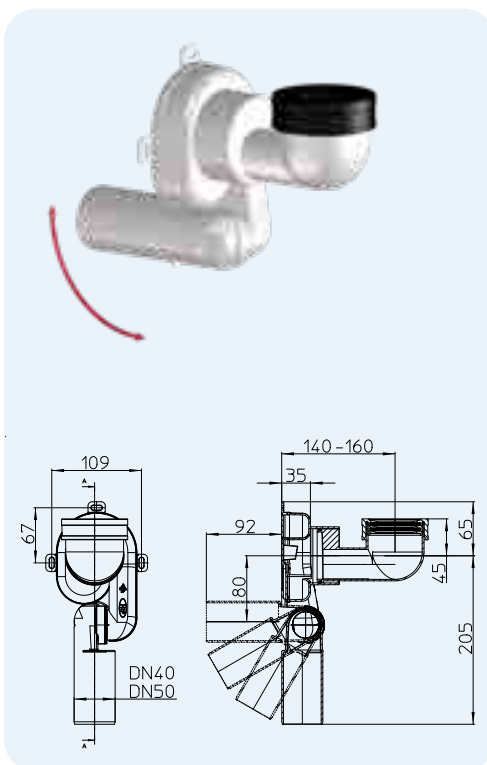
Material	PP
Racord	Ø 50 ± 2 mm
leșire la scurgere	HL430/40: DN40 HL430/50: DN50
Capacitatea de scurgere	0,6 l/s
Standard	EN 13407, DIN 19541, DIN 1380
Recomandat pentru	Pisoar cu aspirație cu racord de la orizontală la verticală și debit > 1 l
Informații suplimentare	ajutaj pivotabil (0° bis 90°) și garnitură de etanșare



HL-Nr.	Dimensiuni	Greutate	EAN	Buc./Pachet
430/40	DN40	180 g	+304301	10
430/50	DN50	185 g	+314300	10

HL431 Sifon pentru pisoar cu aspirație
Date

Material	PP
Racord	Ø 50 ± 2 mm
leșire la scurgere	HL431/40: DN40 HL431/50: DN50
Capacitatea de scurgere	0,7 l/s
Standard	EN 13407, DIN 19541, DIN 1380
Recomandat pentru	Sifon pentru pisoar cu articulație, cu intrare verticală și racord
Informații suplimentare	ajutaj cu articulație sferică (0° la 90°) și garnitură cu buză



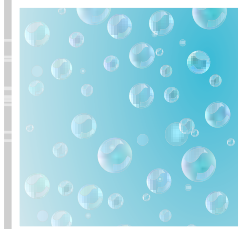
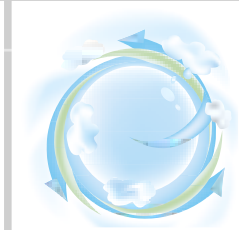
HL-Nr.	Dimensiuni	Greutate	EAN	Buc./Pachet
431/40	DN40	250 g	+000777	10
431/50	DN50	260 g	+000791	10



SIPHONS ABLÄUFE



165



177



HL Ventilatie

10. Aeratoare cu membrana

10



DN50

DN75

48

HL Aeratoare

Informații de bază pentru proiectare și execuție

Aeratoarele cu membrana sunt în prezent nelipsite în aproape toate sisteme de canalizări interioare. Principala sarcină a acestor aeratoare este pe de o parte să echilibreze presiunea în sistemul de canalizare interioară și pe de altă parte să împiedice degajarea mirosului din sistemul de canalizare în încăperea în care sunt instalate. Mai jos sunt prezentate răspunsuri la întrebări frecvente.

▲ Este necesar ca teava de canalizare să fie scoasă deasupra acoperisului ?

Da. Minim o conductă trebuie să fie montată cu un capăt în aer liber, astfel încât să se asigure ventilația și în același timp aerisirea sistemului de canalizare exterioră (valabil și în cazul caselor pasive conform Standardului Austriac B2501).

▲ Care este rolul aeratorului cu membrana ?

Atunci când apa menajeră este în cadere pe coloana de canalizare interioară, se creează depresiune în coloană, fapt ce duce la posibilitatea ca apa din sifoane să fie absorbită în coloană. Aeratorul cu membrana are rolul de a egaliza presiunile (de a compensa depresiunea formată) și de a evita astfel efectele neplăcute cum sunt zgometul în conducte, golirea sifonului și evident degajarea mirosurilor neplăcute. Ele pot fi instalate fără efort.

▲ Când este necesară utilizarea aeratoarelor cu membrana ?

Conductele individuale sau multiple ce au o lungime mai mare de 4 m față de conductă verticală de colectare trebuie să fie echipate cu piese de ventilație (aeratoare cu membrana). Cel puțin o conductă de colectare verticală trebuie să iasă deasupra acoperisului, pe toate celelalte conducte de colectare verticale putând fi instalate aeratoare cu membrana.

▲ Unde se instalează aeratoarele cu membrana ?

La capătul superior al conductelor verticale de canalizare, deasupra ultimului obiect ce preia apa menajeră (de exemplu deasupra toaletei aflate la cel mai înalt nivel). Avantajul este că prin folosirea aeratorului nu mai este necesară trecerea prin tavan până în atic). De asemenea în cazul renovărilor, atunci când un sifon trebuie să fie ventilat, pentru a rezolva problemele existente.

▲ Cum funcționează aeratorul ?

În interiorul aeratorului un disc (membrana) din cauciuc reglează debitul de aer ce intră în coloana de canalizare. Această membrană închide orificiul de aerisire în cazul în care în canalizare presiunea este egală cu presiunea atmosferică sau există o suprapresiune și astfel împiedică aerul (sau mirosul) din canalizare să se degaje. Acesta este și motivul pentru care aeratoarele trebuie instalate în poziție verticală.

▲ Locul de instalare / Temperatura de lucru

Aeratoarele cu membrana trebuie instalate într-un spațiu (locatie) care să asigure un volum suficient de aer necesar egalizării presiunii în conductă de canalizare. Temperatura de lucru este indicată în standardele DIN 1986-100 și EN12380. De exemplu aeratorul nostru HL900 are conform acestor standarde clasificarea A-I, cu cea mai ridicată plajă de la -20 grd C la +60 grd C.

▲ Este permisă instalarea aeratoarelor cu membrana sub nivelul de inundare ?

Da, dar numai dacă conducta de canalizare este prevăzută cu o clapetă anti-retur.

▲ Este permisă utilizarea aeratoarelor cu membrana pentru ventilarea coloanelor de lift ?

Nu, în acest caz este obligatorie conectarea la o conductă de ventilație care să iasă deasupra acoperisului

▲ Intretinerea

Asigurați-vă că instalarea aeratoarelor cu membrana să se facă într-o locație la care să puteți avea acces pentru a le curăța sau pentru a le înlocui în cazul în care se defectează. Pentru curățare, HL a echipat aeratoarele sale cu o plasă de insecte care se poate detașa cu ușurință în vederea curățării. În general se poate spune că atât timp cât nu apar mirosuri neplăcute în încăperea, aeratorul funcționează corect și normal.

▲ Siguranța

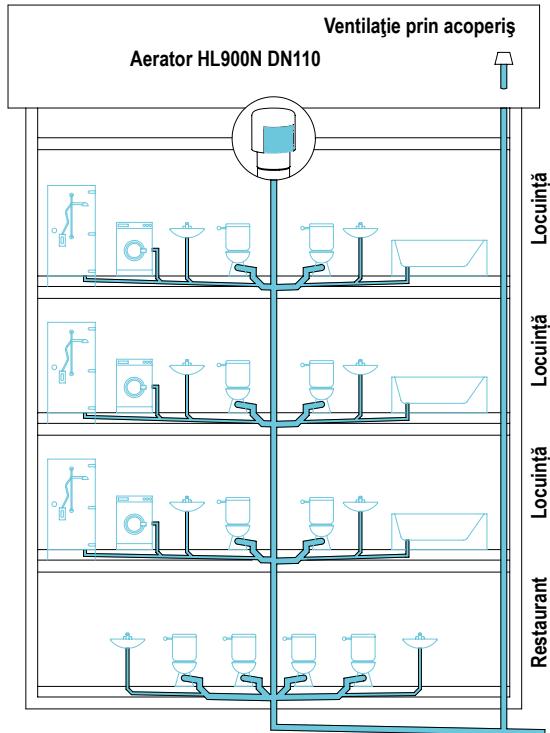
Pentru a avea asigurată o ventilație bună și de lungă durată a rețelei de canalizare vă recomandăm să folosiți numai tipuri de aeratoare cu membrana aprobate și care au fost testate în timp.

Standarde relevante/Directive

EN 12056-2	Sisteme de canalizare gravitațională în interiorul clădirilor
EN12380.....	Aeratoare pentru sisteme de canalizare
DIN 1986-100	Sisteme de canalizare pentru clădiri și terenuri private
ÖNORM B2501	Sisteme de canalizare pentru clădiri

HL Aerator cu membrana – Exemple de calcule – Principii de funcționare

Exemplu de calcul pentru un bloc de locuințe cu restaurant conform formulei de calcul din EN 12056-2



$$Q_{ww} = K \sqrt{\sum DU}$$

unde:

Q_{ww} = debitul de apă reziduală (l/s)

K = indexul fluxului

$\sum DU$ = Valoarea totală a obiectelor sanitare racordate

Q_a = cantitatea de aer necesar

Locuințe	
6 WC cu rezervor 7,5 l	6 x 2,0 l/s = 12 l/s
6 Chiuvetă	6 x 0,5 l/s = 3 l/s
3 Vane de baie	3 x 0,8 l/s = 2,4 l/s
3 Dușuri	3 x 0,6 l/s = 1,8 l/s
3 Mașini de spălat	3 x 0,8 l/s = 2,4 l/s
Suma totală	21,6 l/s

Restaurant	
4 WC cu rezervor 7,5 l	4 x 2,0 l/s = 8 l/s
2 Chiuvetă	2 x 0,5 l/s = 1 l/s
Suma totală	9 l/s

$$Q_{ww} \text{ Locuințe} = 0,5 \times \sqrt{21,6} \text{ l/s} = 0,5 \times 4,65 \text{ l/s} = 2,33 \text{ l/s} (Q_{tot})$$

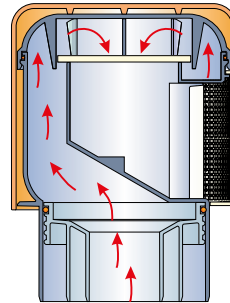
$$Q_{ww} \text{ Restaurant} = 0,7 \times \sqrt{9} \text{ l/s} = 0,7 \times 3 \text{ l/s} = 2,1 \text{ l/s} (Q_{tot})$$

$$Q_a = 8 \times (Q_{tot} \text{ Locuințe} + Q_{tot} \text{ Restaurant})$$

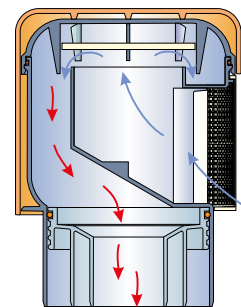
$$Q_a = 8 \times 4,43 \text{ l/s} = 35,44 \text{ l/s}$$

Capacitatea de absorbire de aer la HL900N = 37 l/s

Principii de funcționare



În cazul apariției unei supra-presiuni în sistemul de canalizare aeratorul rămâne închis. Nu se degaja miros.



În cazul apariției unei depresiuni (vacum) în rețeaua de canalizare, membrana aeratorului se deschide și aerul patrunde în canalizare pentru a asigura egalizarea presiunilor.

Coefficienti tipici pentru ape menajere

Utilizare neregulată ca de exemplu în Clădiri de apartamente, birouri,	0,5
Utilizare regulată ca de ex. în Spitale, școli, restaurante, hoteluri	0,7
Utilizarea frecventă ca de ex. în Toalete publice și/ sau dușuri	1
Utilizare specială ca de ex. Laboratoare	1,2

Extras din EN 12056-2 tabelul 2

Valori pentru apa menajera

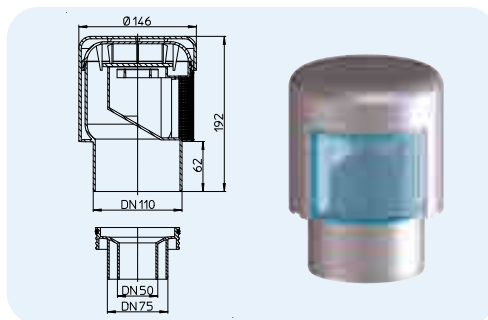
Obiectul sanitar	Valoarea DU (l/s)
Chiuvetă, bideu	0,5
Duș fără dop	0,6
Duș cu dop	0,8
Cadă de baie	0,8
Chiuvetă de bucătărie	0,8
Mașina de spălat vase	0,8
Mașină de spălat pînă la 6 kg	0,8
Mașină de spălat pînă la 12 kg	1,5
WC cu rezervor 7,5 l	2,0
Sifon de pardoseală DN50	0,8
Sifon de pardoseală DN70	1,5
Sifon de pardoseală DN100	2,0

HL Aerator cu membrana – Produse – Date

HL900N Aerator cu membrana cu reductie

Date

Material	PP	Bauart geprüft und überwacht www.hl.com ID: 1111218824
Legătură	Mufă de legătură DN110/75/50	
Capacitatea fluxului de aer	37 l/s	
Standard	EN 12380, clasa A1 construcție testată	
Recomandat pentru	Ventilație pentru conducte verticale individuale sau multiple	
Informații suplimentare	cu gratar contra insectelor detasabil (pentru o curățare usoară), membrana masivă din cauciuc, perete dublu ce asigură izolare termică și reducere D 50/75	

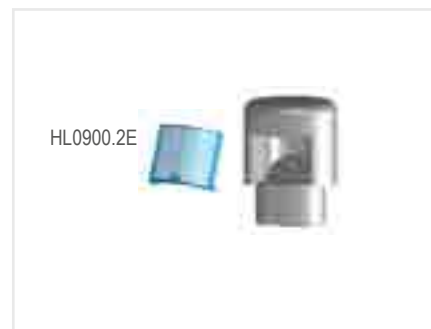
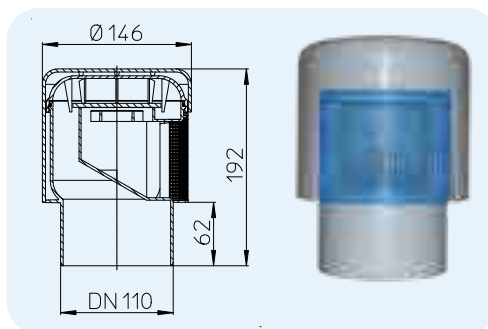


HL-Nr.	Dimensiuni	Greutate	EAN	Buc./Pachet
900N	DN110/75/50	550 g	+909001	10

HL900NECO Aerator cu membrana

Date

Material	PP	Bauart geprüft und überwacht www.hl.com ID: 1111218824
Legătură	DN110	
Capacitatea fluxului de aer	37 l/s	
Standard	EN 12380, clasa A1 construcție testată	
Recomandat pentru	Ventilație pentru conducte verticale individuale sau multiple	
Informații suplimentare	cu gratar contra insectelor detasabil (pentru o curățare usoară), membrana masivă din cauciuc, perete dublu ce asigură izolare termică.	

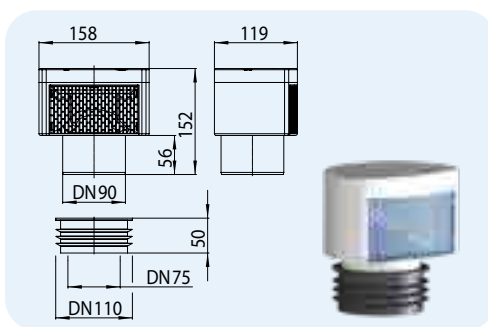


HL-Nr.	Dimensiuni	Greutate	EAN	Buc./Pachet
900NECO	DN110	470 g	+016839	10

HL901 Aerator cu membrana

Date

Material	PP	Bauart geprüft und überwacht www.hl.com ID: 1111218824
Legătură	Capăt de vîrf DN75/110 Mufă de legătură DN90	
Capacitatea fluxului de aer	32 l/s	
Standard	EN 12380, clasa A1 construcție testată	
Recomandat pentru	Ventilație pentru conducte verticale individuale sau multiple	
Informații suplimentare	cu gratar contra insectelor detasabil (pentru o curățare usoară), membrana masivă din cauciuc, perete dublu ce asigură izolare termică. Model constructiv plat.	

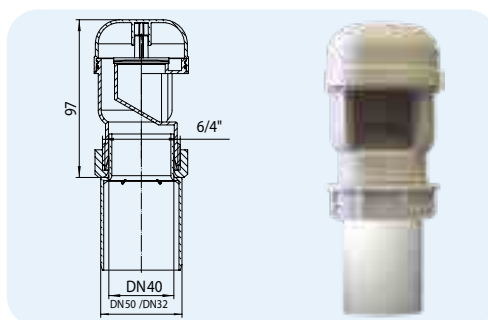


HL-Nr.	Dimensiuni	Greutate	EAN	Buc./Pachet
901	DN75/90/110	362 g	+031269	10

HL904 Aerator cu membrana

Date

Material	PP	Bauart geprüft und überwacht www.hl.com ID: 1111218824
Legătură	DN32/50: in mufa tevii DN40: in capatul fara mufa	
Capacitatea fluxului de aer	5,5 l/s	
Standard	EN 12380, clasa A1 construcție testată	
Recomandat pentru	Ventilație pentru unul sau mai multe obiecte sanitare	
Informații suplimentare	adaptor de legătură	

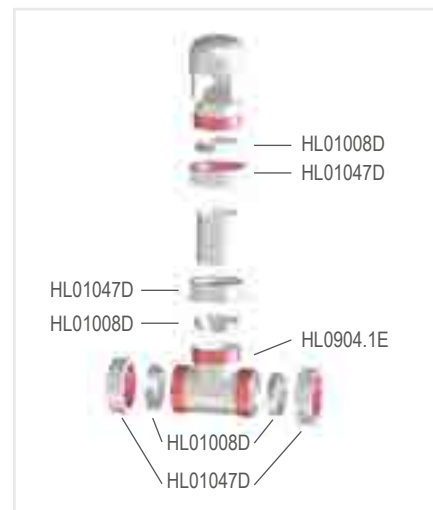
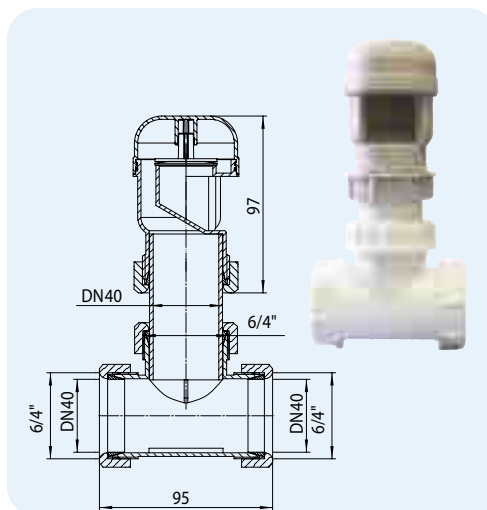


HL-Nr.	Dimensiuni	Greutate	EAN	Buc./Pachet
904	DN32/40/50	90 g	+909049	10

HL904T Aerator membrana cu element T

Date

Material	PP	Bauart geprüft und überwacht www.tuv.com ID: 111121824
Legătură	D40- in capatul fara mufa	
Capacitatea fluxului de aer	5,5 l/s	
Standard	EN 12380, clasa A1 construcție testată	
Recomandat pentru	Ventilație pentru unul sau mai multe obiecte sanitare	
Informații suplimentare	cu plasa pentru insecte, cu element T si adaptor de legatura	

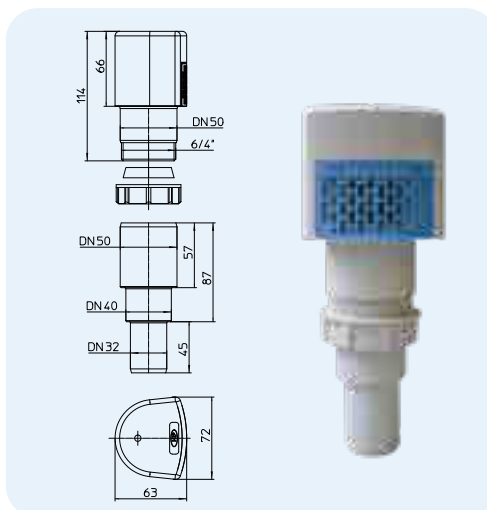


HL-Nr.	Dimensiuni	Greutate	EAN	Buc./Pachet
904T	DN40	136 g	+919048	1

HL903 Aerator cu membrana

Date

Material	ABS/PP	Bauart geprüft und überwacht www.tuv.com ID: 111121824
Legătură	DN32/50: in mufa tevii DN40 : in capatul fara mufa	
Capacitatea fluxului de aer	8 l/s	
Standard	EN 12380, clasa A1 construcție testată	
Recomandat pentru	Ventilație pentru unul sau mai multe obiecte sanitare	
Informații suplimentare	Cu perete dublu cu gratar contra insectelor detasabil (pentru o curatare usoara), adaptor, perete dublu ce asigura izolarea termica.	

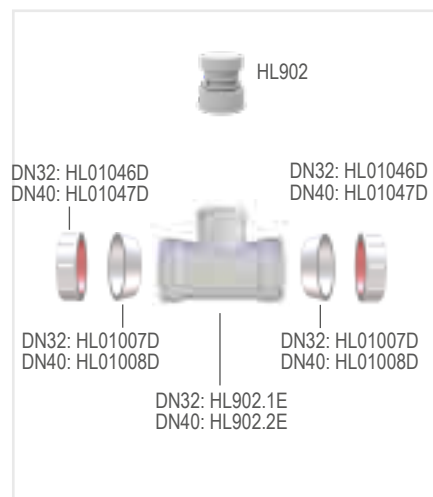
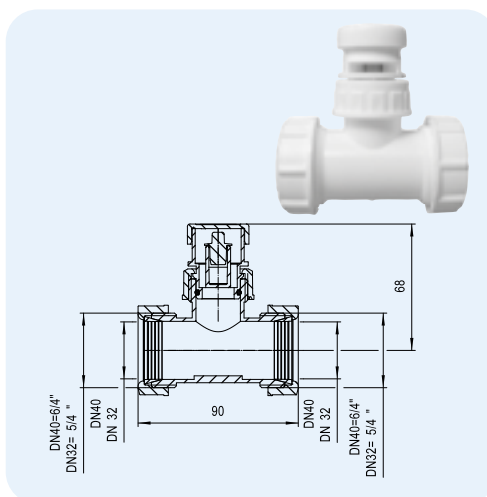


HL-Nr.	Dimensiuni	Greutate	EAN	Buc./Pachet
903	DN32/40/50	139 g	+029013	10

HL902T Aerator membrana cu element T

Date

Material	PP
Legătură	HL902T/30: teava D30 fara mufa HL902T/40: teava D40 fara mufa in capatul fara mufa al tevilor cu Ø 75/110mm in capatul cu mufa al tevilor cu Ø 90mm
Capacitatea fluxului de aer	8 l/s
Standard	EN 12380
Recomandat pentru	Ventilație pentru un singur obiect sanitar



HL-Nr.	Dimensiuni	Greutate	EAN	Buc./Pachet
902T/30	DN32 x 1"	75 g	+004836	1
902T/40	DN40 x 1"	80 g	+004850	1

HL905N Piesa plata inzidita de ventilatie, cu membrana, completa, inclusiv capac alb de protectie
Date

Material PP/ABS
 Racord DN50/75
 Capacitatea de absorbtie 13 l/s



Basart geprüft und überwacht
 www.tuv.com
 ID: 111216224

Standard EN 12380-A1, EN 12056-2

Recomandat pentru Instalare inzidita in vederea ventilarii tevilor secundare de scurgere si obiectelor sanitare aflate la o distanta mai mare de 4m fata de conducta de canalizare verticala (EN12056-2)

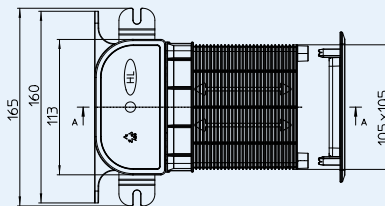
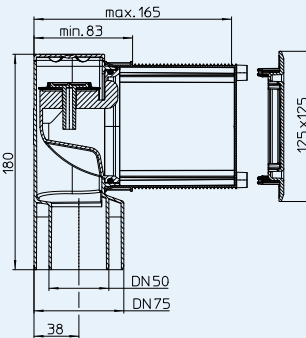
Datorita noului model plat, este posibila instalarea acestei piese in pereti de rigips cu dimensiuni interioare de 75mm.

Informații suplimentare

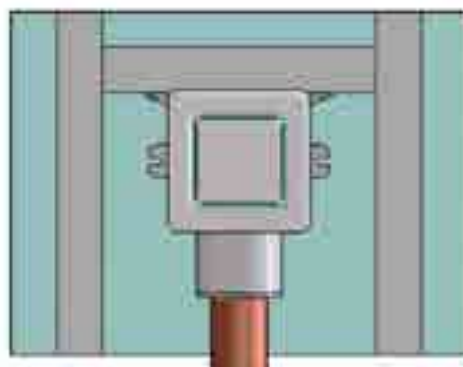
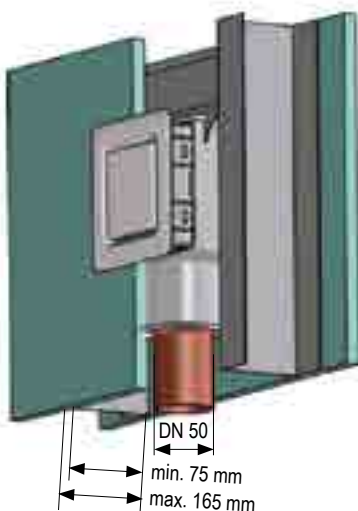
Prin instalarea acestei piese de ventilatie se asigura intreg necesarul de aer pentru conductele de canalizare din intreaga baie astfel incat apa din sifoanele existente sa nu fie absorbita si astfel mirosurile neplacute sa fie emanate in incapere. Cartusul de functionare este detasabil pentru a putea fi curatat si verificat, mai mult de atat, prin detasarea acestuia se obtine o gura de inspectie si curatire pentru tevile de canalizare.

Pachetul de livrare este complet continand si capacul alb si protectorul la montaj.

Vizionati filmul cu instalarea aera-torului pe www.hl.at

HL905N


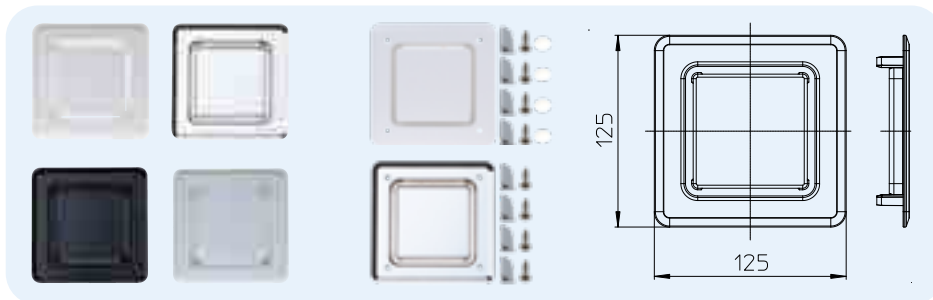
HL-Nr.	Dimensiuni	Capac	Greutate	EAN	Buc./Pachet
905N	DN50/75	albe	383 g	+049752	1
905N.0	DN50/75	fără capac	336 g	+049769	1



HL905.1, (.2), (3), (.4) Capace pentru HL905N
HL905.1V, (.2V) Capac cu suruburi de fixare pentru HL905N

Date

Material HL905.1: ABS
 Dimensiuni 125 x 125 mm
 Recomandat pentru HL905N



HL-Nr.	Dimensiuni	Culoare	Greutate	EAN	Buc./Pachet
905.1	125 x 125 mm	albe	47 g	+036080	1
905.1V	125 x 125 mm	albe	78 g	+603814	1
905.2	125 x 125 mm	cromat	47 g	+037117	1
905.2V	125 x 125 mm	cromat	78 g	+603815	1
905.3	125 x 125 mm	negru	47 g	+037124	1
905.4	125 x 125 mm	gri	47 g	+037131	1

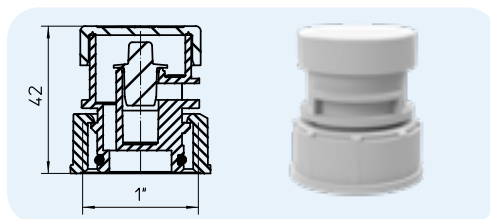


HL Aeratoare cu membrana - Accesorii - Date

HL902 Aerator cu membrana

Date

Material	PP
Legătură	1" IG (filet interior)
Capacitatea fluxului de aer	8 l/s
Standard	EN 12380
Recomandat pentru	Ventilație pentru un singur obiect sanitar

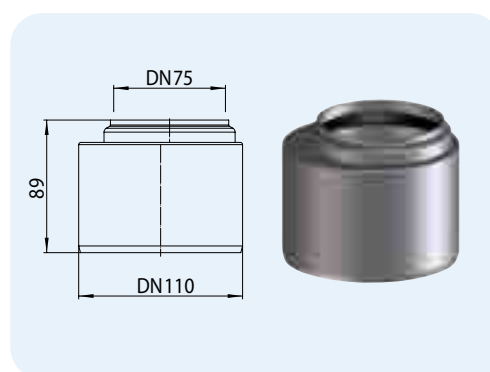


HL-Nr.	Dimensiuni	Greutate	EAN	Buc./Pachet
902	1"	30 g	+909025	10

HL0317.4E Reducție DN75 x DN110

Date

Material	PP
Legătură	D75 - cu mufa și garnitura D110 - fara mufa
Recomandat pentru	HL905

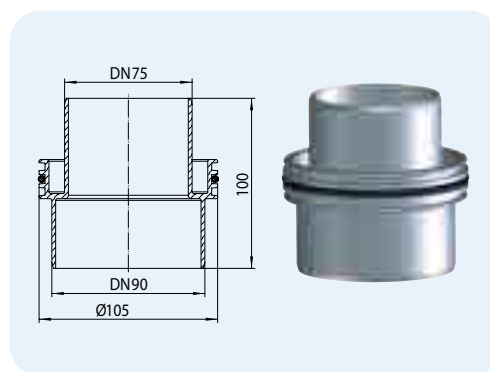


HL-Nr.	Dimensiuni	Greutate	EAN	Buc./Pachet
0317.4E	DN75/110	104 g	+317042	1

HL990 Reducție

Date

Material	PP
Legătură	DN75/90
Recomandat pentru	se potrivește la HL900N (ECO)



HL-Nr.	Dimensiuni	Greutate	EAN	Buc./Pachet
990	DN75/90	97 g	+018246	1

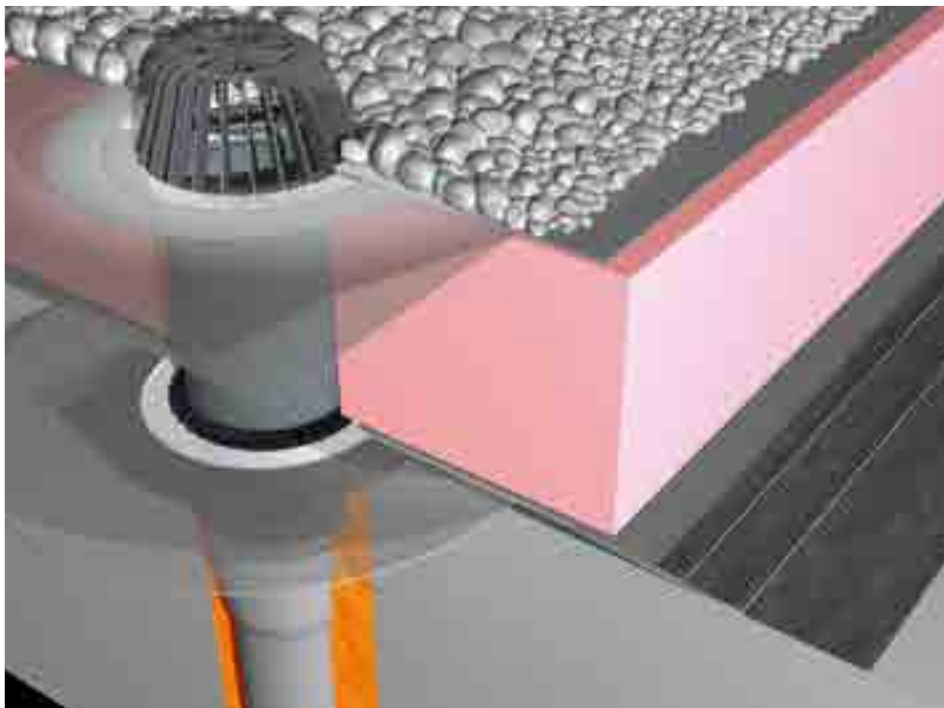


SIPHONS ABLÄUFE

Ø 354



101



HL Receptoare

11. Acoperișuri

11



HL Receptori pentru acoperis

Informații de bază pentru proiectare și execuție

Pentru drenajul conventional al acoperisului, HL ofera solutii pentru aproape orice tip constructiv de acoperis. Provocarea atat pentru proiectanti cat si pentru instalatori este foarte mare. In functie de tipurile constructive de acoperis, structura straturilor, tipurile de hidroizolatii folosite si destinatia acoperisului sunt necesare combinatii variate de receptori si accesorii. Inainte de a proiecta tineti cont de urmatoarele:

▲ **Calculul numarului necesar de receptori**
In prima faza se determina cantitatea de apa de ploaie. Conform EN12056 si ÖNORM B2501 valoarea minima de calcul a factorului de intensitate a ploii este de $300 \text{ l} / (\text{s} \times \text{ha})$, ceea ce este echivalentul unei evenimente cu o ploaie intensa o data la 5 ani pe o durata de 5 minute. Daca aceasta valoare este mai mare in zona unde urmeaza sa se execute constructia, factorul respectiv trebuie utilizat in calcule. (contactati statia locala de meteorologie pentru a va pune la dispozitie datele necesare).

Exemplu:

Suprafata acoperisului = 1500 mp ,
factorul de intensitate al ploii = $400 \text{ l} / (\text{sec} \times \text{ha})$, coeficient 1
Cantitatea de apa ce trebuie evacuata de pe acoperis = $(400 \times 1 \times 1500) / 10.000 = 60 \text{ l} / \text{sec}$.

In fapt, fiecare punct de pe acoperis aflat la un nivel scazut trebuie sa fie prevazut cu un receptor. Ca urmare in exemplu, ne rezulta un volum (debit) ce trebuie evacuat de pe acoperis de $60 \text{ l} / \text{sec}$.

Daca alegem un receptor cu capacitatea de $5 \text{ l} / \text{sec}$, rezulta ca este nevoie de un numar de: $60 / 5 = 12$ receptori.

▲ **Deversor de siguranta**

Pentru preventie va rugam sa verificati standardul DIN 1986-100 si ÖNORM B2501 daca este necesara proiectarea deversoarelor de siguranta. Conform DIN 1986-100 si ÖNORM B2501 trebuie verificat la toate acoperisurile necesitatea deversoarelor de siguranta luand in considerare aparitia unor evenimente cu ploi abundente ce pot aparea in zona constructiei, hidroizolatia aleasa, calculul de rezistenta al acoperisului si specificul sistemului de preluarea a apei ales.

Exista doua posibilitati:

Instalarea unui sistem secundar de evacuare a apei prin realizarea unor orificii in atic. Cantitatea de apa evacuata prin deversoarele de urgenta rezulta din diferenta dintre factorul folosit pentru „ploaia secolului“ si factorul standard ales pentru calcul (cel din zona constructiei). Termenul de „ploaie a secolului“ se refera la o rupere de nori ce poate aparea o data in 100 de ani pe o perioada de 5 minute.

Exemplu:

Factorul de intensitate pentru ploaia secolului = $800 \text{ l} / (\text{sec} \times \text{ha})$
Factorul de intensitate standard ales pentru calcul = $400 \text{ l} / (\text{sec} \times \text{ha})$
Cantitatea de ploaie ce trebuie evacuata prin deversoarele de urgenta = $800 - 400 = 400 \text{ l} / (\text{sec} \times \text{ha})$.

▲ **Hidroizolatia**

Modalitatile empirice de evacuare a apei de pe acoperis sunt responsabile in cele mai multe dintre cazuri de problemele si stricaciunile ce apar ca urmare a infiltrarii apei in structura cladirii.

Ca urmare, trebuie acordata o atentie extrem de mare inca din faza de proiectare pentru a se asigura o conexiune 100% sigura intre hidroizolatie si receptorii ce se vor utiliza. HL pune la dispozitie solutii pentru toate tipurile de hidroizolatii existente. Recomandam sa se utilizeze receptori ce sunt realizati cu flanse din acelasi material ca si hidroizolatia utilizata.

▲ **Straturi de drenaj**

In functie de structura constructiva a

acoperisului este posibil sa existe mai multe straturi ce trebuie drenate. Va rugam sa va asigurati ca fiecare astfel de strat unde apa poate patrunde este drenat (de exemplu cu ajutorul inelului de drenaj).

▲ **Degivrare**

Pentru a preveni inghetul receptorului de acoperis pe perioada de iarna, recomandam ca in general sa se utilizeze receptori cu rezistenta electrica integrata. Din experienta pe care am acumulat-o acest tip de receptori se utilizeaza atunci cand acestia sunt conectati numai la reseaua de canalizare pluviala. Un receptor cu degivrare este absolut necesar atunci cand este instalat intr-o zona in care apa provenita de la topirea zapezii se poate acumula pe timpul zilei iar ca urmare a inghetarii acesteia pe timpul noptii poate bloca receptorul.

▲ **Apa de condens**

Receptorii de acoperis trebuie sa fie izolati termic pentru a preveni aparitia apei de condens pe suprafata lor exterioara. (spre exemplu corpul receptorilor de acoperis HL sunt realizati cu un perete dublu, ceea ce asigura termoizolarea acestora).

Standarde relevante/Directive

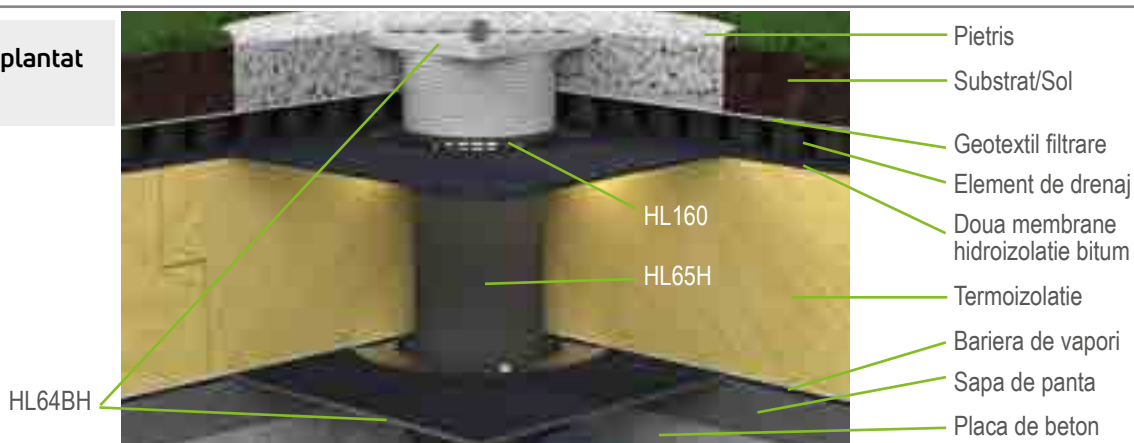
ÖNORM B 2501 sisteme de drenaj pentru clădiri
DIN 1986-100 sisteme de drenaj pentru clădiri și terenuri private
EN 1253 receptoare pentru clădiri
ÖNORM B 2209 lucrări de hidroizolare
ÖNORM B 2220 pentru etanșarea acoperișurilor cu bitum și folii de plastic
ÖNORM B 7209 impermeabilizare pentru clădiri
ÖNORM B 7220 acoperiș cu izolație

Alegerea receptorilor de acoperis corespunzatori

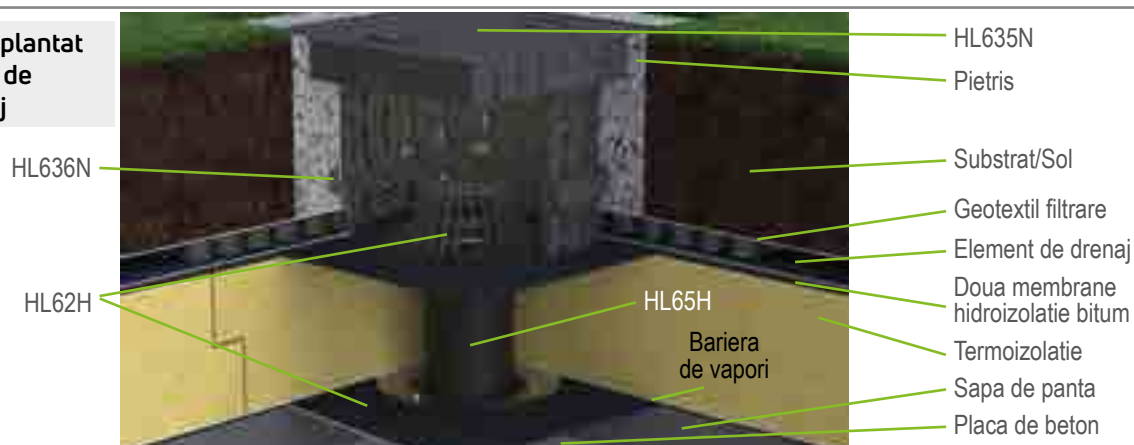
Criteria de alegere	Cerințe	Produs
Suprafata ce trebuie drenata	<p>La determinarea cantitatii de apa de ploaie ce trebuie evacuata conf. ONORM B2501 si DIN 1986-100, trebuie utilizat un factor de intensitate a ploii de minim 300 l / (sec x ha).</p> <p>Cantitatea de apa de ploaie = 0.030 l / s x Suprafata ce se dreneaza (m²)</p> <p>Numărul de receptoare = $\frac{\text{Cantitatea totala de apa (l/sec)}}{\text{Capacitatea de drenaj a receptorului ales (l/sec)}}$</p>	<p>Pentru a determina numărul de receptoare necesare trebuie luat în considerare capacitatea de drenare a receptorului corespunzător</p>
Hidroizolatie	<p>Pentru o alegere corecta a receptorului de acoperis, va rugam ca in prealabil sa aveti informatii cu privire la tipul de hidroizolatie ce urmeaza sa fie utilizat la constructia acoperisului. Este de preferat sa alegeti si sa folositi receptori de acoperis cu flansa (gulerul) prefabricat din PVC sau guler din Bitum atunci cand pe acoperis urmeaza sa se foloseasca hidroizolatie din PVC sau bitum. Pentru toate celelalte tipuri de hidroizolatii alegeti receptorii ce au prevazuta flansa si contra-flansa de inox pentru fixarea hidroizolatiei.</p> <p>Benzi de izolatie din bitum sau compusi lichizi pe baza de bitum</p> <p>Benzi de hidroizolatie din PVC</p> <p>Benzi de hidroizolatie din FPO</p> <p>Bandă din Polymer pentru acoperiș</p>	<p>Receptor de acoperiș vertical HL62H Receptor de acoperiș orizontal HL64H</p> <p>Receptor de acoperiș vertical HL62P Receptor de acoperiș orizontal HL64P</p> <p>Receptor de acoperiș vertical HL62F Receptor de acoperiș orizontal HL64F</p> <p>Receptor de acoperiș vertical HL62 Receptor de acoperiș orizontal HL64</p>
Structura acoperisului	<p>Pentru a determina care este cea mai buna combinatie de elemente care alcatuiesc receptorul, cum sunt elementele de extensie (cu sau fara flansa), inele de drenaj (de ex. pentru acoperisuri inverse) sau incalzire, este necesar un plan detaliat care sa prezinte straturile succesive proiectate.</p> <p>Element de extensie cu flansa (de ex. pentru acoperis cald)</p> <p>Inel de drenaj (de ex pentru acoperisuri inverse)</p> <p>Element de extensie cu flansa</p> <p>Element de extensie</p> <p>Camin de inspectie si drenaj</p>	<p>HL65(H)(P)(F)(PE)</p> <p>HL 160, HL 161</p> <p>HL350.0</p> <p>HL350</p> <p>HL635N</p>
Degivrare	<p>Toate modelele de receptori cu sufixul „.1“ au integrata o rezistenta cu auto-reglare pentru 230V (10-30W). Recomandam utilizarea receptorilor cu degivrare in special in situatiile in care sistemul in care se utilizeaza acesti receptori este racordat numai la reseaua de canalizare pluviala.</p>	„.1“
Obturator de mirosuri	<p>Toate modelele de receptori de acoperis sunt fara obturator de miros (fara garda de apa - sifon). Daca sistemul de tevi ce preia apa pluviala este conectat la canalizarea menajera este posibila instalarea unei clapete centrale verticale sub nivelul acoperisului cu rol de obturator de miros</p>	HL603

HL Receptori de acoperiș – Exemple de instalare - Acoperiș cald

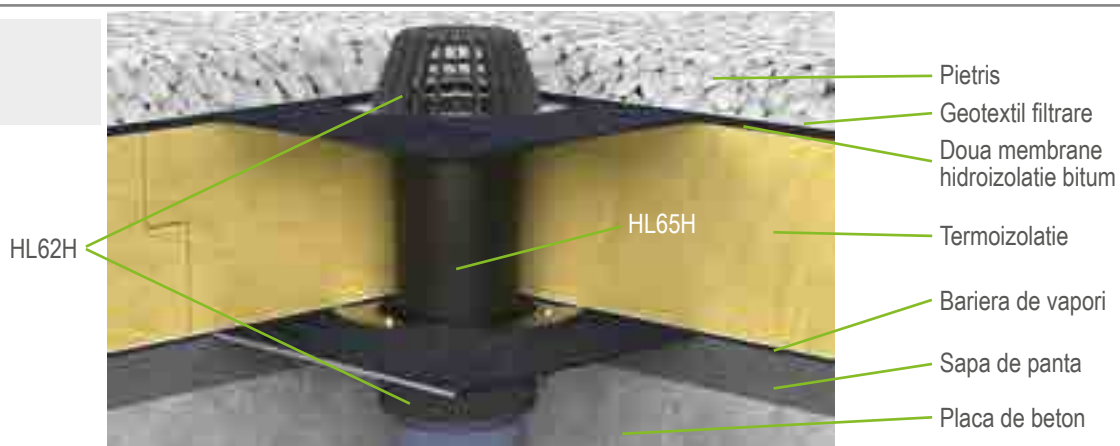
Acoperis inierbat plantat extensiv



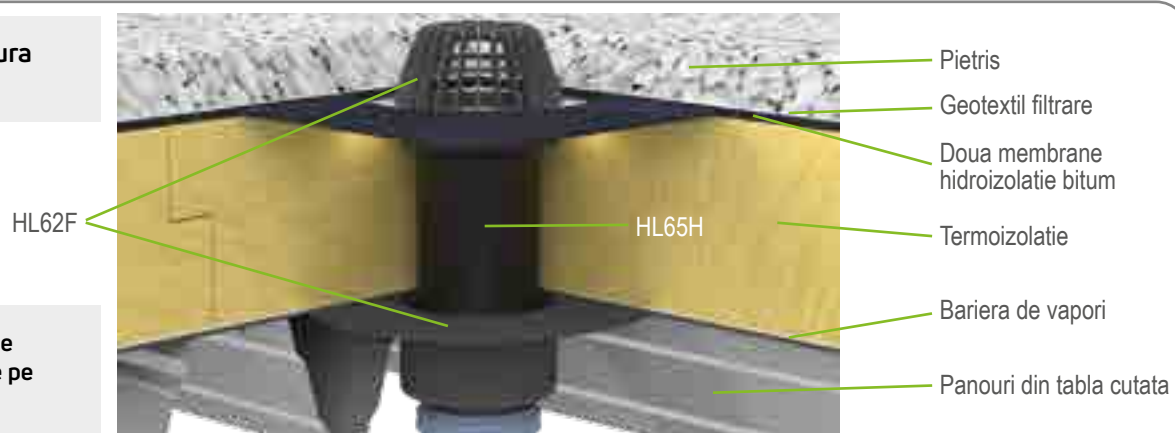
Acoperis inierbat plantat intensiv cu camin de inspectie si drenaj



Acoperis cu pietris



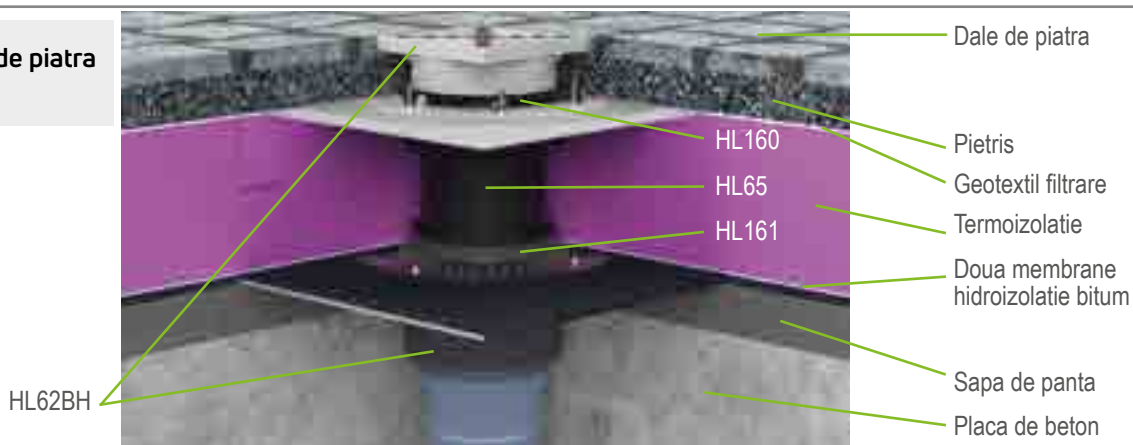
Acoperis pe structura usoara cu pietris



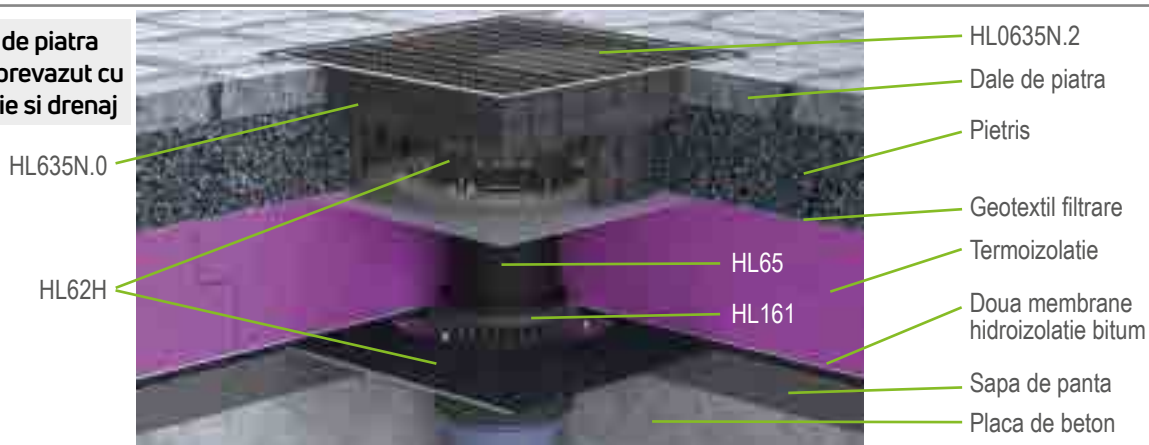
Mai multe exemple de instalare pot fi găsite pe www.hl.blucina.at

HL Receptori de acoperiș – Exemple de instalare - Acoperiș inversat

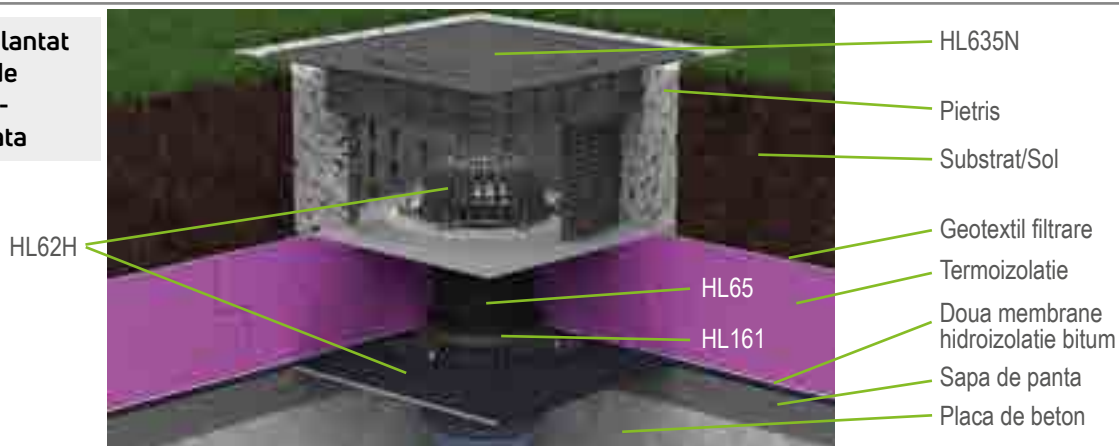
Acoperiș cu dale de piatra pe pat de pietris



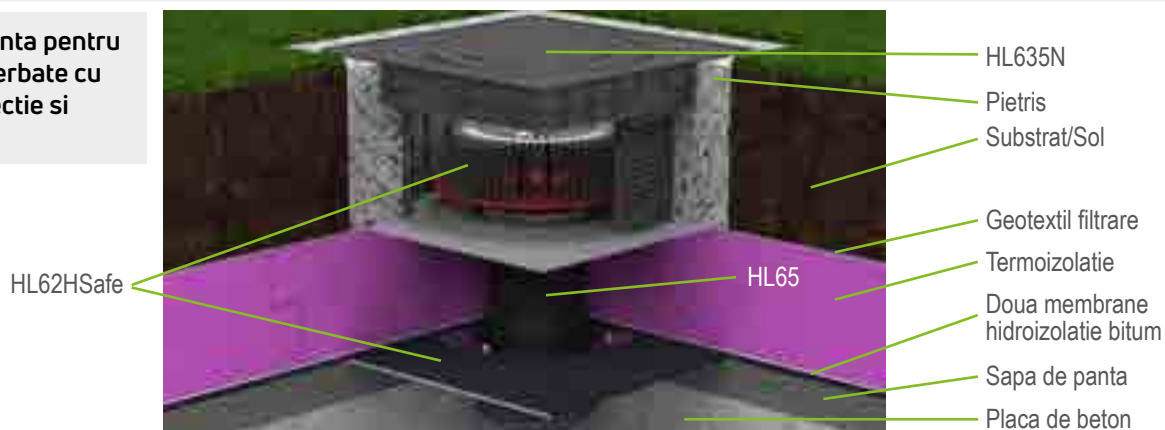
Acoperiș cu dale de piatra pe pat de pietris prevazut cu camin de inspectie si drenaj



Acoperiș inierbat plantat intensiv cu camin de inspectie si drenaj - constructie inversata



Drenaj de urgenta pentru acoperisuri inierbate cu camin de inspectie si drenaj



HL Receptoare de acoperiș plat – Montare

Construcție în straturi, izolație și pietriș



1. Realizați un rificiu în placa (tavan) cu D225mm și introduceți receptorul HL62H



2. Aplicați primul strat de hidroizolație de bitum pe placa de beton



3. Sudați gulerul de bitum al receptorului de acoperiș de primul strat al hidroizolației de bitum instalată deja pe acoperiș.



4. Sudați cel de-al doilea strat de hidroizolație acoperișului peste gulerul de bitum al receptorului.



5. Instalarea profesională a receptorului pe acoperișul cu hidroizolație din bitum.



6. Scoateți capacul de protecție al receptorului și instalați inelul de drenaj HL160



7. Instalați elementul de extensie HL350.0 peste inelul de drenaj HL160.



8. Montați termoizolația (de ex. polistiren) și apoi ajustați elementul de extensie la înălțimea dorită prin secționarea acestuia



9. Inserați inelul din plastic transparent în canelura flânsei



10. Fixarea foliei de hidroizolație între flansa elementului de extensie și contra-flansa de inox a elementului de extensie



11. Montați parafrunzarul și împrăștiati pietrișul cu granulația minimă de 16/32 în jurul parafrunzarului



12. Completați cu pietriș



HL Receptoare de acoperiș plat– Produse – Prezentare generală

Receptoare



Produs	HL62	HL62H	HL62P	HL62F	HL64
Descriere	Receptor de acoperiș standard vertical cu elemente clemă	Receptor de acoperiș vertical cu manșetă din bitumen	Receptor de acoperiș vertical cu guler din PVC	Receptor de acoperiș vertical cu guler din PP	Receptor de acoperiș standard orizontal cu elemente clemă
Funcționare	Pentru prinderea membranei polimerice pe acoperișuri	Special pentru legături la benzile de izolație din bitumen	Special pentru legături la benzile de izolație din PVC	În special pentru legăturile la benzi de izolație FPO pe bază de PP	Pentru prinderea membranei polimerice pe acoperișuri

Toate receptoarele din seria HL62 și HL64 sînt de asemenea dotate cu un set de montare pe terasă. Receptoarele din seria HL62, HL63 și HL64 sînt de asemenea dotate cu încălzire integrată. Pentru mai multe informații, a se vedea datele relevante ale produselor.

Receptoare

Mai multe accesorii pentru HL80.3 și HL80.3H a se vedea capitolul balcon terasa



Produs	HL80.3	HL80.3H
Descriere	Receptor de acoperiș plat	Receptor de acoperiș plat cu manșetă din bitumen
Funcționare	Pentru zonele de acoperiș de până la 33 m ² , cu o ploaie de 300 l / s × ha	Pentru zonele de acoperiș de până la 33 m ² , cu o ploaie de 300 l / s × ha proiectat pentru conectarea la bitum

Element de înălțare



Produs	HL65	HL65H	HL65P	HL65F(HL65PE)	HL350	HL350.0
Descriere	Element de înălțare standard	Element de înălțare cu manșetă din bitumen	Element de înălțare cu guler din PVC	Element de înălțare cu flansa din PP respectiv din PE	Element de înălțare	Element de înălțare cu flanșă de etanșare
Funcționare	Pentru prinderea membranei polimerice pe acoperișuri, de exemplu, pentru construcții acoperiș cald	În special pentru legăturile la benzile de izolație din bitumen de exemplu, pentru construcții acoperiș cald	În special pentru legăturile la benzile de izolație din PVC de exemplu, pentru construcții acoperiș cald	Special pentru fixarea benzilor de hidroizolație din FPO pe baza de PP respectiv PE	Pentru montarea coșului frunzar sau a ajutorului de înălțare dimensionabil	Pentru montarea coșului frunzar sau a ajutorului de înălțare dimensionabil cu flanșă suplimentară de prindere

HL Receptoare de acoperiș plat- Produse – Prezentare generală


HL64H

Receptor de acoperiș orizontal cu manșetă din bitumen

Special pentru legături la benzile de izolație din bitumen

HL64P

Receptor de acoperiș orizontal cu guler din PVC

Special pentru legături la benzile de izolație din PVC

HL64F

Receptor de acoperiș orizontal cu guler din PP

În special pentru legăturile la benzi de izolație FPO pe bază de PP

HL69

Receptor de renovare vertical cu elemente cu clemă

În special pentru legăturile la benzi de izolație din Polymer, cu cleme și la renovarea ușoară a vechiului sistem de drenare la acoperișurile de pe clădirile vechi prin simpla introducere a receptorului de renovare în țeava veche

HL69H

Receptor de renovare vertical cu manșetă din bitumen

În special pentru legăturile la benzi de izolație din bitumen și la renovarea ușoară a vechiului sistem de drenare la acoperișurile de pe clădirile vechi prin simpla introducere a receptorului de renovare în țeava veche

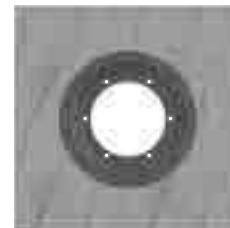
HL69P

Receptor de renovare vertical cu guler din PVC

În special pentru legăturile la benzi de izolație din PVC și la renovarea ușoară a vechiului sistem de drenare la acoperișurile de pe clădirile vechi prin simpla introducere a receptorului de renovare în țeava veche

Garnitură de etanșare

Date despre produse a se vedea capitolul Garnituri de etanșare-Înălțătoare


Produs
HL84.H
HL84.CU
HL84.E
HL84.L
Descriere

Garnitură de etanșare cu manșetă din bitumen

Garnitură de etanșare cu tablă din cupru

Garnitură de etanșare cu tablă din oțel zincat

Garnitura de etanșare cu membrana laminată caserată

Funcționare

Se potrivește unui receptor standard sau unui element de înălțare standard prinse cu cleme „Problema se rezolvă!”

Se potrivește unui receptor standard sau unui element de înălțare standard – pentru acoperișuri acoperite cu tablă din cupru

Se potrivește unui receptor standard sau unui element de înălțare standard – pentru acoperișuri acoperite cu tablă din oțel

Se potrivește la receptorii standard (cu flanșa de inox) sau la extensiile standard - pentru hidroizolații pensabile bi-component

Accesorii


Produs
HL160
HL161
HL66.9
HL635N
HL603
Descriere

Inel drenaj

Element de drenaj

Înălțător pentru acoperiș circulabil

Parafrunzar din oțel inox

Obturator de miros cu clapeta pentru conducte verticale de canalizare D110 și D160

Funcționare

Eliminarea apei pluviale de pe stratul de izolație, de exemplu la montările pe straturi

Pentru eliminarea apei de condens de pe bariera de vapori (de ex. acoperișuri ventilate).

Pentru a converti receptorii cu parafrunzar în receptori pentru acoperiș circulabil

Se potrivește la toate receptoarele de acoperiș și elemente de înălțare cu flanșă cu cleme

Previne evacuarea gazelor produse în canalizare

HL Receptoare de acoperiș plat- Produse – Date

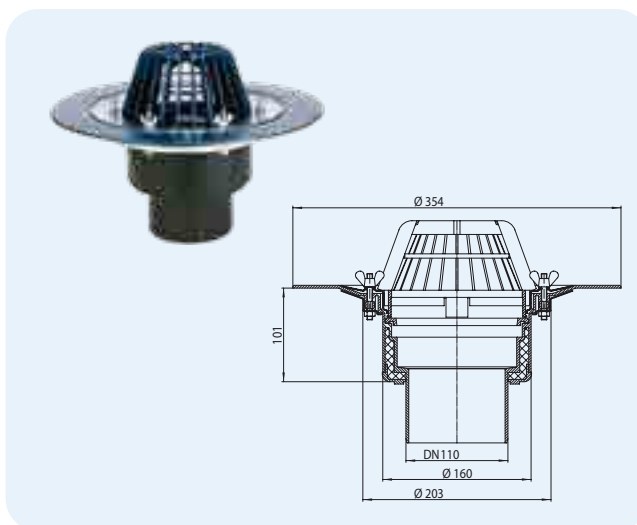
HL62 Receptor de acoperiș plat, termoizolat

HL62.1 Receptor de acoperiș plat ca și HL62, încălzire electrică

Date

Material	PP, corp receptor izolat termic
leșire la scurgere	vertical
Flanșă de etanșare	PP cu elemente clemă din oțel inox
Admisie	Coș frunzar Ø 170 mm
Standard	EN 1253
Recomandat pentru	Benzi de izolație pentru acoperiș din Polymer
Informații suplimentare	Dimensiuni: 255 x 380 mm Dimensiunea orificiului de găurit: Ø 255 mm HL62.1: încălzire electrică asigurată de conectarea directă la 230 V (10 - 30 Watt)

De asemenea, conține Protector de construcție, 6 buc. HL062N.4E piulițe de strângere alternativ cu piulițe flutur



HL-Nr.	Dimensiuni	Greutate	EAN	Buc./Pachet	Execuție
62/7	DN75	1507 g	+830626	1	Standard
62.1/7	DN75	1647 g	+832620	1	cu încălzire
62/1	DN110	1486 g	+800629	1	Standard
62.1/1	DN110	1626 g	+802623	1	cu încălzire
62/2	DN125	1481 g	+810628	1	Standard
62.1/2	DN125	1621 g	+812622	1	cu încălzire
62/5	DN160	1515 g	+820627	1	Standard
62.1/5	DN160	1655 g	+822621	1	cu încălzire

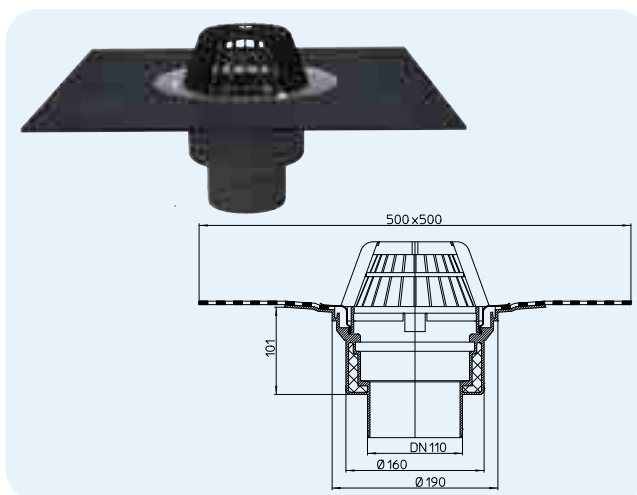
HL62H Receptor de acoperiș plat cu manșetă din bitumen

HL62.1H Receptor de acoperiș plat ca și HL62H, încălzire electrică

Date

Material	PP, corp receptor izolat termic
leșire la scurgere	vertical
Flanșă de etanșare	PP, Oțel inox, manșetă din bitumen sudate din fabricație
Admisie	Coș frunzar Ø 170 mm
Standard	EN 1253
Recomandat pentru	Foi bituminoase
Informații suplimentare	Dimensiuni: 255 x 380 mm Dimensiunea orificiului de găurit: Ø 255 mm HL62.1H: încălzire electrică asigurată de conectarea directă la 230 V (10 - 30 Watt)

De asemenea, conține Protector de construcție



HL-Nr.	Dimensiuni	Greutate	EAN	Buc./Pachet	Execuție
62H/7	DN75	1853 g	+831623	1	Standard
62.1H/7	DN75	1993 g	+806225	1	cu încălzire
62H/1	DN110	1832 g	+801626	1	Standard
62.1H/1	DN110	1972 g	+816217	1	cu încălzire
62H/2	DN125	1827 g	+811625	1	Standard
62.1H/2	DN125	1967 g	+826216	1	cu încălzire
62H/5	DN160	1861 g	+821624	1	Standard
62.1H/5	DN160	2001 g	+836215	1	cu încălzire

Tabel debite HL62, HL62.1, HL62H, HL62.1H

Teste conform EN1253-2:2015 punct 5.5.2.1 Fig. 10a) + 10b)

Capacitatea de scurgere testată conform EN1253-2:2015, punct 5.5.2.1. pe o scurgere verticală de 3m

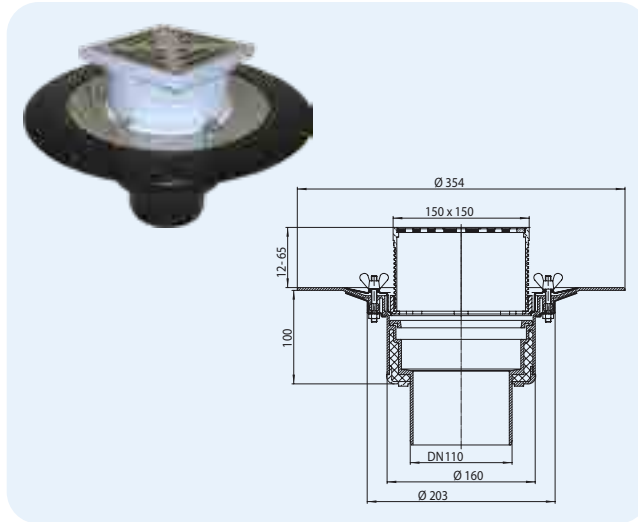
Diametrul	EN 1253	5 mm	15 mm	25 mm	35 mm	45 mm	55 mm	65 mm	75 mm
DN75 vertical	min. 1,7 (35 mm)	0,9	3,5	6,8	9,9	13,2	15,0	15,1	15,2
DN110 vertical	min. 4,5 (35 mm)	1,0	4,1	7,3	10,7	14,5	18,3	23,2	29,4
DN125 vertical	min. 7,0 (45 mm)	1,0	4,1	6,9	10,2	14,0	17,7	22,4	27,7
DN160 vertical	min. 8,1 (45 mm)	1,0	4,2	7,1	10,3	14,1	18,0	22,6	28,4

HL62B Receptor de acoperiș plat, carosabil
HL62.1B Receptor de acoperiș plat ca și HL62B, încălzire electrică
Date

Material	PP, corp receptor izolat termic
Ieșire la scurgere	vertical
Ramă	PP, 150 x 150 mm, Dimensiuniabil în lungime
Flanșă de etanșare	PP cu elemente clemă din oțel inox
Admisie	Grătar din oțel inox, 137 x 137 mm
Standard	EN 1253
Clasa de sarcină	K3, max. 300 kg
Recomandat pentru	Benzi de izolație pentru acoperiș din Polymer, pentru acoperișuri plate carosabile
Informații suplimentare	Dimensiuni: 255 x 380 mm Dimensiunea orificiului de găurit: Ø 255 mm

HL62.1B: încălzire electrică asigurată de conectarea directă la 230 V (10 - 30 Watt)

De asemenea, conține Protector de construcție, 6 buc. HL062N.4E piulițe de strângere alternativ cu piulițe flutur



HL-Nr.	Dimensiuni	Greutate	EAN	Buc./Pachet	Execuție
62B/7	DN75	1803 g	+836253	1	Standard
62.1B/7	DN75	1943 g	+832514	1	Standard cu încălzire
62B/1	DN110	1782 g	+806256	1	Standard
62.1B/1	DN110	1922 g	+802517	1	Standard cu încălzire
62B/2	DN125	1777 g	+816255	1	Standard
62.1B/2	DN125	1917 g	+812516	1	Standard cu încălzire
62B/5	DN160	1811 g	+826254	1	Standard
62.1B/5	DN160	1951 g	+822522	1	Standard cu încălzire

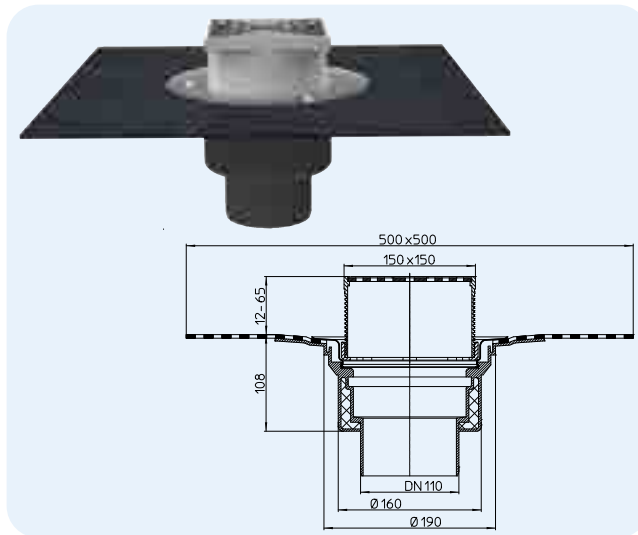
HL66.9

HL62BH Receptor de acoperiș plat, carosabil, cu manșetă din bitumen
HL62.1BH Receptor de acoperiș plat ca și HL62BH, încălzire electrică, carosabil, cu manșetă din bitumen
Date

Material	PP, corp receptor izolat termic
Ieșire la scurgere	vertical
Ramă	PP, 150 x 150 mm, dimensionabil în lungime
Flanșă de etanșare	PP, Oțel inox, manșetă din bitumen sudate din fabricație
Admisie	Grătar din oțel inox, 137 x 137 mm
Standard	EN 1253
Clasa de sarcină	K3, max. 300 kg
Recomandat pentru	Foi bituminoase; pentru acoperișuri plate carosabile
Informații suplimentare	Dimensiuni: 255 x 380 mm Dimensiunea orificiului de găurit: Ø 255 mm

HL62.1BH: încălzire electrică asigurată de conectarea directă la 230 V (10 - 30 Watt)

De asemenea, conține Protector de construcție



HL-No.	Dimensiuni	Greutate	EAN	Buc./Pachet	Execuție
62BH/7	DN75	2104 g	+846221	1	Standard
62.1BH/7	DN75	2244 g	+802128	1	Standard cu încălzire
62BH/1	DN110	2083 g	+816224	1	Standard
62.1BH/1	DN110	2223 g	+812127	1	Standard cu încălzire
62BH/2	DN125	2078 g	+826223	1	Standard
62.1BH/2	DN125	2218 g	+822126	1	Standard cu încălzire
62BH/5	DN160	2112 g	+836222	1	Standard
62.1BH/5	DN160	2252 g	+832125	1	Standard cu încălzire

HL66.9

Tabel debite HL62B, HL62.1B, HL62BH, HL62.1BH

Teste conform EN1253-2:2015 punct 5.5.2.1 Fig. 10a) + 10b)

Capacitatea de scurgere testată conform EN1253-2:2015, punct 5.5.2.1, pe o scurgere verticală de 3m

Diametrul	EN 1253	5mm	15mm	25mm	35mm	45mm	55mm	65mm	75mm
DN75 vertical	min. 1,7 (35 mm)	0,70	1,85	4,60	7,40	10,25	-	-	-
DN110 vertical	min. 4,5 (35 mm)	0,80	1,80	3,70	6,45	9,15	9,35	9,40	9,60
DN125 vertical	min. 7,0 (45 mm)	0,65	1,85	3,65	5,10	6,05	7,75	8,10	8,50
DN160 vertical	min. 8,1 (45 mm)	0,80	2,10	4,20	5,95	6,95	7,50	7,85	8,00

Capacitatea de scurgere măsurată conform EN1253-2:2015, punct 5.5.1.2, scurgere liberă

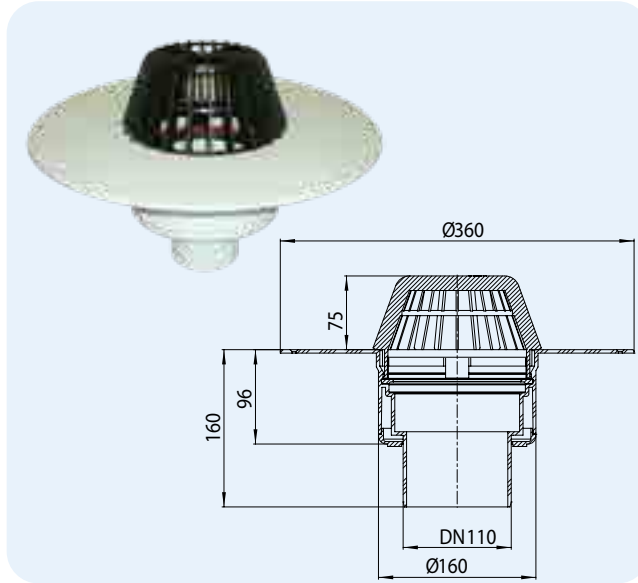
Diametrul	EN 1253	5mm	15mm	20mm	35mm	45mm	55mm	65mm	75mm
DN75 vertical	min. 0,8 (35 mm)	0,70	2,00	3,10	3,95	4,10	4,15	4,40	4,45
DN110 vertical	min. 1,4 (35 mm)	0,45	1,80	2,60	3,90	4,55	5,00	5,55	5,90
DN125 vertical	min. 2,8 (45 mm)	0,50	1,65	2,65	3,70	4,20	4,65	5,05	5,40
DN160 vertical	min. 4,0 (45 mm)	0,50	1,75	2,75	3,80	4,20	4,75	5,00	5,40

HL62P Receptor de acoperiș plat cu flanșă de etanșare din PVC

HL62.1P Receptor de acoperiș plat ca și HL62P, încălzire electrică

Date

Material	PP, PVC, corp receptor izolat termic
Flanșă de etanșare	PVC , sudate cu aer cald
Admisie	Coș frunzar Ø 170 mm
Standard	EN 1253
Recomandat pentru	Benzi din PVC
Informații suplimentare	Dimensiuni: 170 x 380 mm Dimensiunea orificiului de găurit: Ø 170 mm
	HL62.1P: încălzire electrică asigurată de conectarea directă la 230 V (10 - 30 Watt)
De asemenea, conține	Protector de construcție



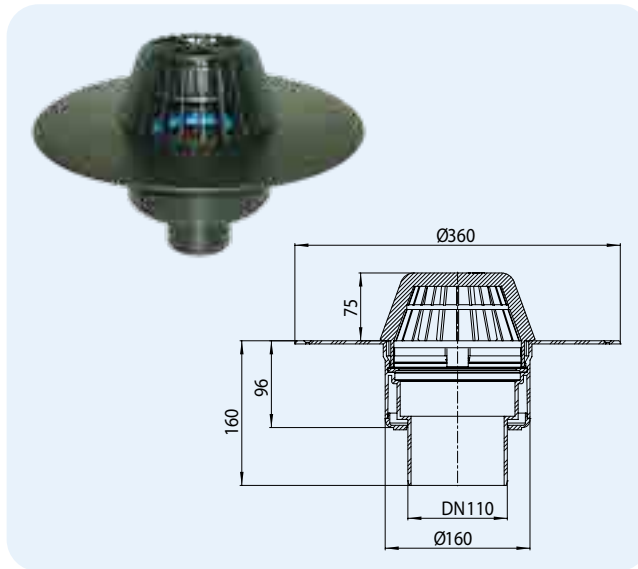
HL-Nr.	Dimensiuni	Greutate	EAN	Buc./Pachet	Execuție
62P/7	DN75	1307 g	+022144	1	Standard
62.1P/7	DN75	1447 g	+022205	1	cu încălzire
62P/1	DN110	1286 g	+022090	1	Standard
62.1P/1	DN110	1426 g	+021925	1	cu încălzire
62P/2	DN125	1281 g	+022113	1	Standard
62.1P/2	DN125	1421 g	+022168	1	cu încălzire
62P/5	DN160	1315 g	+022120	1	Standard
62.1P/5	DN160	1544 g	+022182	1	cu încălzire

HL62F Receptor de acoperiș plat cu flanșă de etanșare din PP

HL62.1F Receptor de acoperiș plat ca și HL62F, încălzire electrică

Date

Material	PP, corp receptor izolat termic
Flanșă de etanșare	PP, sudate cu aer cald
Admisie	Coș frunzar Ø 170 mm
Standard	EN 1253
Recomandat pentru	Benzi din FPO pe bază de PP
Informații suplimentare	Dimensiuni: 170 x 380 mm Dimensiunea orificiului de găurit: Ø 170 mm
	HL62.1F: încălzire electrică asigurată de conectarea directă la 230 V (10 - 30 Watt)
De asemenea, conține	Protector de construcție



HL-Nr.	Dimensiuni	Greutate	EAN	Buc./Pachet	Execuție
62F/7	DN75	1307 g	+031740	1	Standard
62.1F/7	DN75	1447 g	+031825	1	cu încălzire
62F/1	DN110	1286 g	+031726	1	Standard
62.1F/1	DN110	1426 g	+031788	1	cu încălzire
62F/2	DN125	1281 g	+031764	1	Standard
62.1F/2	DN125	1421 g	+031801	1	cu încălzire

Tabel debite HL62P, HL62.1P, HL62F, HL62.1F

Teste conform EN1253-2:2015 punct 5.5.2.1 Fig. 10a) + 10b)

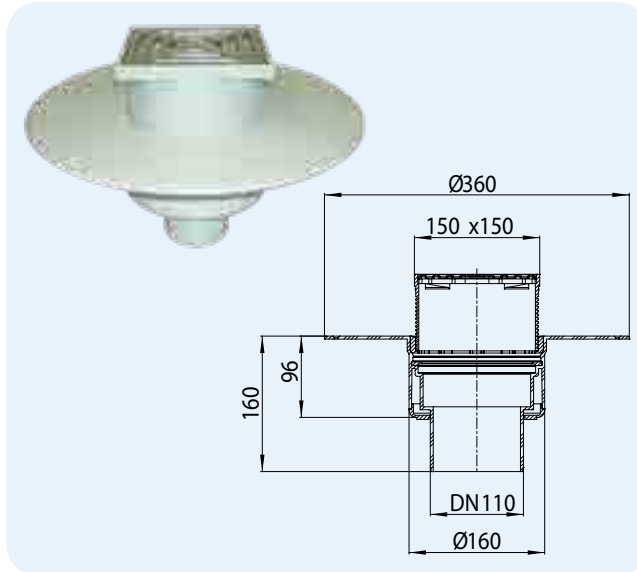
Capacitatea de scurgere testată conform EN1253-2:2015, punct 5.5.2.1. pe o scurgere verticală de 3m

Diametrul	EN 1253	5 mm	15 mm	25 mm	35 mm	45 mm	55 mm	65 mm	75 mm
DN75 vertical	min. 1,7 (35 mm)	0,55	2,30	4,50	7,40	10,60	12,85	16,30	16,30
DN110 vertical	min. 4,5 (35 mm)	0,65	2,50	5,00	7,85	11,45	15,20	19,20	23,60
DN125 vertical	min. 7,0 (45 mm)	0,65	2,50	4,90	7,50	10,75	14,40	18,70	23,10
DN160 vertical	min. 8,1 (45 mm)	0,55	2,55	4,95	7,70	11,10	14,50	18,20	23,60

HL62BP Receptor de acoperiș plat cu flanșă de etanșare din PVC, carosabil
HL62.1BP Receptor de acoperiș plat ca și HL62BP, încălzitor electric

Date

Material	PP, PVC, corp receptor izolat termic
Ramă	PP, 150 x 150 mm, dimensionabil în lungime
Flanșă de etanșare	PVC, sudate cu aer cald
Admisie	Grătar din oțel inox, 137 x 137 mm
Standard	EN 1253
Clasa de sarcină	K3, max. 300 kg
Recomandat pentru	Benzi din PVC pentru acoperișuri plate carosabile
Informații suplimentare	Dimensiuni: 170 x 380 mm Dimensiunea orificiului de găurit: Ø 170 mm
	HL62.1BP: încălzire electrică asigurată de conectarea directă la 230 V (10 - 30 Watt)



HL66.9



De asemenea,
conține

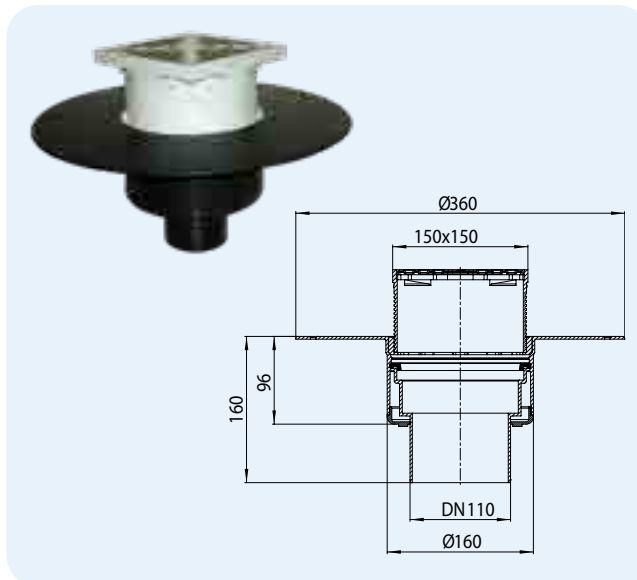
Protector de construcție

HL-Nr.	Dimensiuni	Greutate	EAN	Buc./Pachet	Execuție
62BP/7	DN75	1603 g	+022311	1	Standard
62.1BP/7	DN75	1743 g	+022397	1	cu încălzire
62BP/1	DN110	1582 g	+022250	1	Standard
62.1BP/1	DN110	1722 g	+022335	1	cu încălzire
62BP/2	DN125	1577 g	+022274	1	Standard
62.1BP/2	DN125	1717 g	+022359	1	cu încălzire
62BP/5	DN160	1611 g	+022298	1	Standard
62.1BP/5	DN160	1751 g	+022373	1	cu încălzire

HL62BF Receptor de acoperiș plat cu flanșă de etanșare din PP, carosabil
HL62.1BF Receptor de acoperiș plat ca și HL62BF, încălzitor electric

Date

Material	PP
Ramă	PP, 150 x 150 mm, dimensionabil în lungime
Flanșă de etanșare	PP, sudate cu aer cald
Admisie	Grătar din oțel inox, 137 x 137 mm
Standard	EN 1253
Clasa de sarcină	K3, max. 300 kg
Recomandat pentru	Benzi din FPO pe bază de PP pentru acoperișuri plate carosabile
Informații suplimentare	Dimensiuni: 170 x 380 mm Dimensiunea orificiului de găurit: Ø 170 mm
	HL62.1BF: încălzire electrică asigurată de conectarea directă la 230 V (10 - 30 Watt)



HL66.9



De asemenea,
conține

Protector de construcție

Tabel debite HL62BP, HL62.1BP, HL62BF, HL62.1BF

Teste conform EN1253-2:2015 punct 5.5.2.1 Fig. 10a) + 10b)

Capacitatea de scurgere testată conform EN1253-2:2015, punct 5.5.2.1. pe o scurgere verticală de 3m

Diametrul	EN 1253								
	5 mm	15 mm	25 mm	35 mm	45 mm	55 mm	65 mm	75 mm	
DN75 vertical	min. 1,7 (35 mm)	0,70	1,85	4,60	7,40	10,25	-	-	-
DN110 vertical	min. 4,5 (35 mm)	0,80	1,80	3,70	6,45	9,15	9,35	9,40	9,60
DN125 vertical	min. 7,0 (45 mm)	0,65	1,85	3,65	5,10	6,05	7,75	8,10	8,50
DN160 vertical	min. 8,1 (45 mm)	0,80	2,10	4,20	5,95	6,95	7,50	7,85	8,00

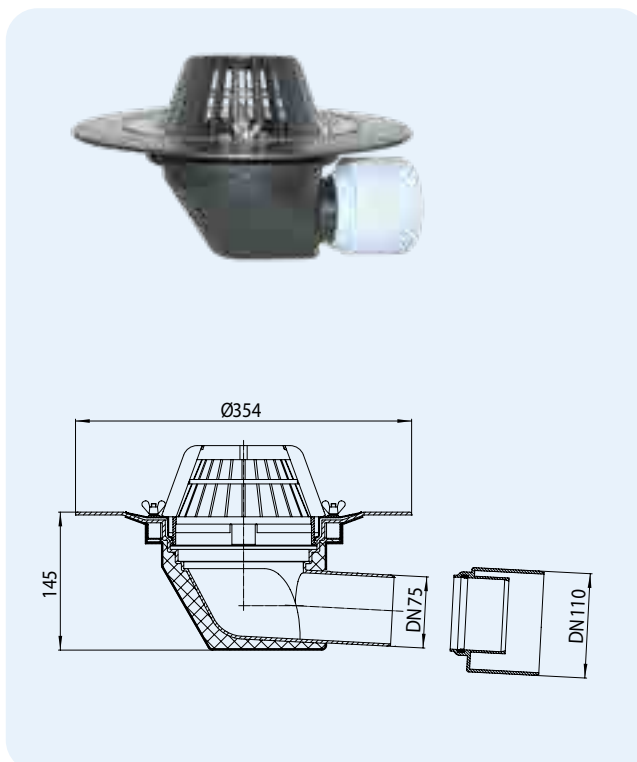
Capacitatea de scurgere măsurată conform EN1253-2:2015, punct 5.5.1.2. scurgere liberă

Diametrul	EN 1253								
	5 mm	15 mm	20 mm	35 mm	45 mm	55 mm	65 mm	75 mm	
DN75 vertical	min. 0,8 (35 mm)	0,70	2,00	3,10	3,95	4,10	4,15	4,40	4,45
DN110 vertical	min. 1,4 (35 mm)	0,45	1,80	2,60	3,90	4,55	5,00	5,55	5,90
DN125 vertical	min. 2,8 (45 mm)	0,50	1,65	2,65	3,70	4,20	4,65	5,05	5,40
DN160 vertical	min. 4,0 (45 mm)	0,50	1,75	2,75	3,80	4,20	4,75	5,00	5,40

HL-Nr.	Dimensiuni	Greutate	EAN	Buc./Pachet	Execuție
62BF/7	DN75	1603 g	+031344	1	Standard
62.1BF/7	DN75	1743 g	+031849	1	cu încălzire
62BF/1	DN110	1582 g	+031351	1	Standard
62.1BF/1	DN110	1722 g	+031863	1	cu încălzire
62BF/2	DN125	1577 g	+031368	1	Standard
62.1BF/2	DN125	1717 g	+031887	1	cu încălzire

HL64 Receptor de acoperiș plat izolat termic
HL64.1 Receptor de acoperiș plat ca și HL64, încălzire electrică
Date

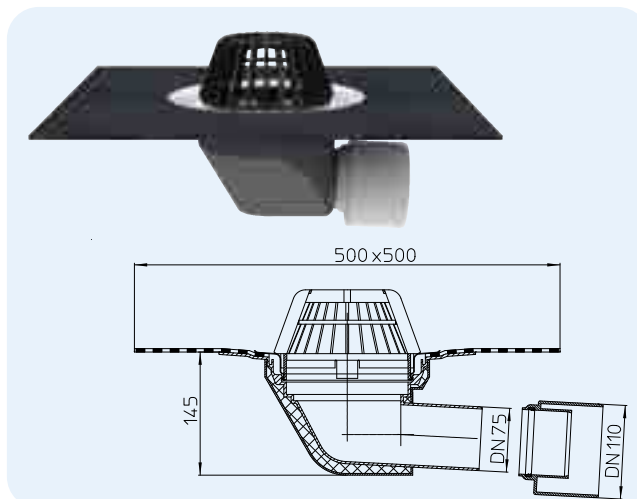
Material	PP, corp receptor izolat termic
Flanșă de etanșare	PP cu elemente clemă din oțel inox
Admisie	Coș frunzar Ø 170 mm
Standard	EN 1253
Recomandat pentru	Benzi de izolație pentru acoperiș din Polymer
Informații suplimentare	Dimensiuni: 260 x 380 mm HL64.1: încălzire electrică asigurată de conectarea directă la 230 V (10 - 30 Watt)
De asemenea, conține	Protector de construcție, 6 buc. HL062N.4E piulițe de strângere alternativ cu piulițe fluture



HL-Nr.	Dimensiuni	Greutate	EAN	Buc./Pachet	Execuție
64	DN75/110	1639 g	+800643	1	Standard
64.1	DN75/110	1781 g	+806416	1	cu încălzire

HL64H Receptor de acoperiș plat cu manșetă din bitumen
HL64.1H Receptor de acoperiș plat ca și HL64H, încălzire electrică
Date

Material	PP, corp receptor izolat termic
Flanșă de etanșare	PP, Oțel inox, manșetă din bitumen sudate din fabricație
Admisie	Coș frunzar Ø 170 mm
Standard	EN 1253
Recomandat pentru	Foi bituminoase
Informații suplimentare	Dimensiuni: 260 x 380 mm HL64.1H: încălzire electrică asigurată de conectarea directă la 230 V (10 - 30 Watt)
De asemenea, conține	Protector de construcție



HL-Nr.	Dimensiuni	Greutate	EAN	Buc./Pachet	Execuție
64H	DN75/110	1953 g	+801640	1	Standard
64.1H	DN75/110	2095 g	+816415	1	cu încălzire

Tabel debite HL64, HL64.1, HL64H, HL64.1H

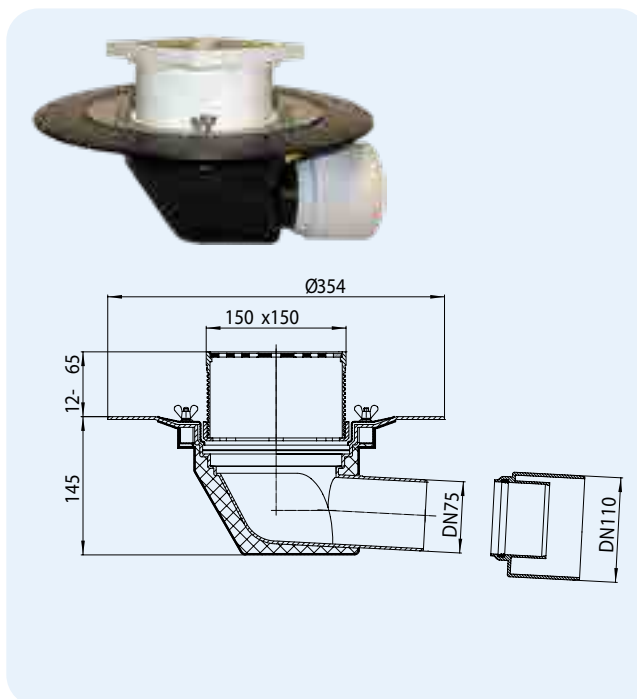
Teste conform EN1253-2:2015 punct 5.5.2.1 Fig. 10a) + 10b)

Capacitatea de scurgere testată conform EN1253-2:2015, punct 5.5.2.1, pe o scurgere verticală de 3m

Diametrul	EN 1253	5 mm	15 mm	25 mm	35 mm	45 mm	55 mm	65 mm	75 mm
DN 75 orizontal	min. 1,7 (35 mm)	0,90	3,80	6,00	10,00	13,50	16,50	16,70	16,80
DN 110 orizontal	min. 4,5 (35 mm)	0,90	3,80	5,10	6,00	6,50	6,50	6,50	6,50

HL64B Receptor de acoperiș plat carosabil
HL64.1B Receptor de acoperiș plat ca și HL64B, încălzire electrică

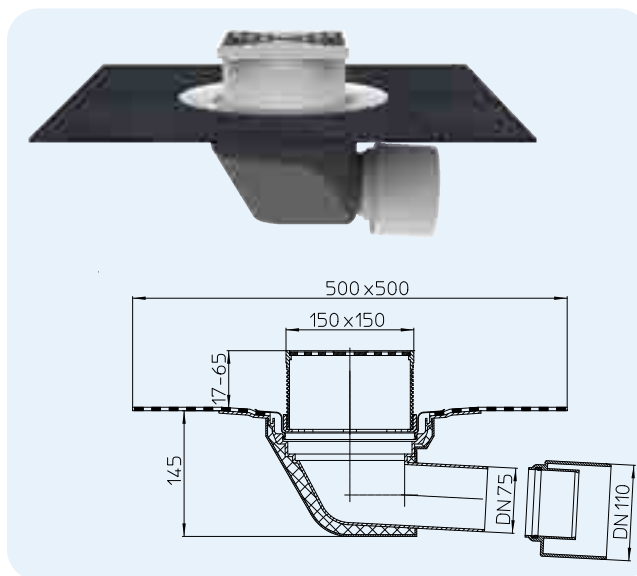
Date	
Material	PP, corp receptor izolat termic
Ramă	PP, 150 x 150 mm, dimensionabil în lungime
Flanșă de etanșare	PP cu elemente clemă din oțel inox
Admisie	Grătar din oțel inox, 137 x 137 mm
Standard	EN 1253
Clasa de sarcină	K3, max. 300 kg
Recomandat pentru	Benzi de izolație pentru acoperiș din Polymer, pentru acoperișuri plate carosabile
Informații suplimentare	Dimensiuni: 260 x 380 mm HL64.1B: încălzire electrică asigurată de conectarea directă la 230 V (10 - 30 Watt)
De asemenea, conține	Protector de construcție, 6 buc. HL062N.4E piulițe de strângere alternativ cu piulițe fluture



HL-Nr.	Dimensiuni	Greutate	EAN	Buc./Pachet	Execuție
64B	DN75/110	1900 g	+806423	1	Standard
64.1B	DN75/110	2042 g	+814121	1	cu încălzire

HL64BH Receptor de acoperiș plat, carosabil, cu manșetă din bitumen
HL64.1BH Receptor de acoperiș plat ca și HL64BH, încălzire electrică

Date	
Material	PP, corp receptor izolat termic
Ramă	PP, 150 x 150 mm, dimensionabil în lungime
Flanșă de etanșare	PP, Oțel inox, manșetă din bitumen sudate din fabricație
Admisie	Grătar din oțel inox, 137 x 137 mm
Standard	EN 1253
Clasa de sarcină	K3, max. 300 kg
Recomandat pentru	Foi bituminoase; pentru acoperișuri plate carosabile
Informații suplimentare	Dimensiuni: 260 x 380 mm HL64.1BH: încălzire electrică asigurată de conectarea directă la 230 V (10 - 30 Watt)
De asemenea, conține	Protector de construcție



HL-Nr.	Dimensiuni	Greutate	EAN	Buc./Pachet	Execuție
64BH	DN75/110	2293 g	+816422	1	Standard
64.1BH	DN75/110	2435 g	+864126	1	cu încălzire

Tabel debite HL64B, HL64.1B, HL64BH, HL64.1BH
 Teste conform EN1253-2:2015 punct 5.5.2.1 Fig. 10a) + 10b) punct 5.5.1.2 Fig. 9
 Capacitatea de scurgere testată conform EN1253-2:2015, punct 5.5.2.1, pe o scurgere verticală de 3m

Diametrul	EN 1253	5 mm	15 mm	25 mm	35 mm	45 mm	55 mm	65 mm	75 mm
DN75 orizontal	min. 1,7 (35 mm)	0,55	1,80	4,00	6,50	9,55	-	-	-
DN110 orizontal	min. 4,5 (35 mm)	0,60	1,90	3,45	3,85	4,15	4,50	4,70	4,80

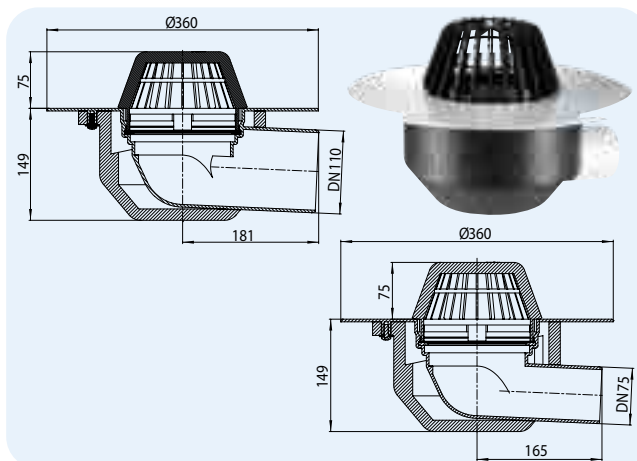
Capacitatea de scurgere măsurată conform EN1253-2:2015, punct 5.5.1.2, scurgere liberă

Diametrul	EN 1253	5 mm	15 mm	20 mm	35 mm	45 mm	55 mm	65 mm	75 mm
DN75 orizontal	min. 0,8 (35 mm)	0,65	1,85	2,95	3,65	3,85	3,90	4,00	4,05
DN110 orizontal	min. 1,4 (35 mm)	0,55	1,80	3,05	3,65	3,85	3,95	4,10	4,15

HL64P Receptor de acoperiș plat cu flanșă de etanșare din PVC
HL64.1P Receptor de acoperiș plat ca și HL64P, încălzitor electric

Date

Material	PP, PVC, corp receptor izolat termic
Flanșă de etanșare	PVC , sudate cu aer cald
Admisie	Coș frunzar Ø 170 mm
Standard	EN 1253
Recomandat pentru	Benzi din PVC
Informații suplimentare	Dimensiuni: 260 x 380 mm HL64.1P: încălzire electrică asigurată de conectarea directă la 230 V (10 - 30 Watt)
De asemenea, conține	Protector de construcție

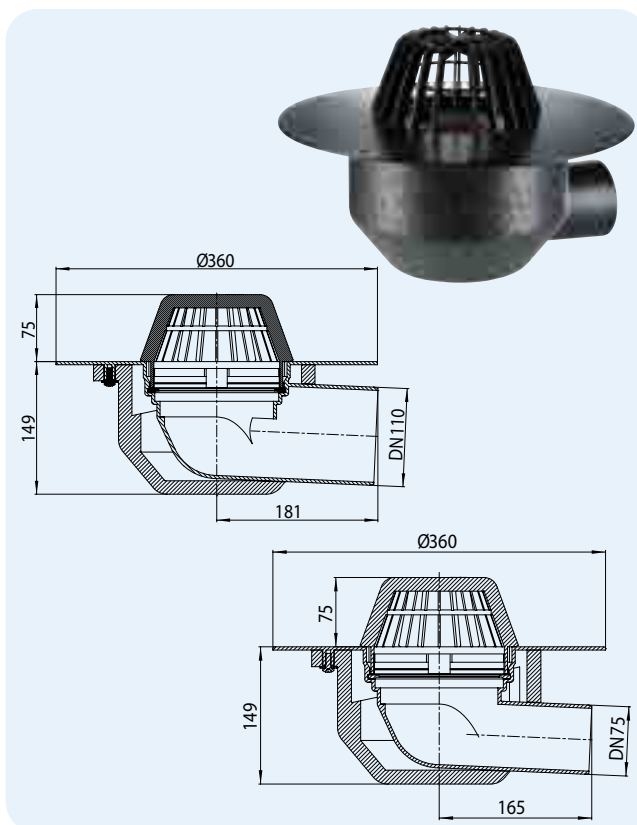


HL-Nr.	Dimensiuni	Greutate	EAN	Buc./Pachet	Execuție
64P/7	DN75	1739 g	+031405	1	Standard
64.1P/7	DN75	1881 g	+031443	1	cu încălzire
64P/1	DN110	1739 g	+031429	1	Standard
64.1P/1	DN110	1881 g	+031467	1	cu încălzire

HL64F Receptor de acoperiș plat cu flanșă de etanșare PP
HL64.1F Receptor de acoperiș plat ca și HL64F, încălzire electrică

Date

Material	PP, corp receptor izolat termic
Flanșă de etanșare	PP, sudate cu aer cald
Admisie	Coș frunzar Ø 170 mm
Standard	EN 1253
Recomandat pentru	Benzi din FPO pe bază de PP
Informații suplimentare	Dimensiuni: 260 x 380 mm HL64.1F: încălzire electrică asigurată de conectarea directă la 230 V (10 - 30 Watt)
De asemenea, conține	Protector de construcție



HL-Nr.	Dimensiuni	Greutate	EAN	Buc./Pachet	Execuție
64F7	DN75	1739 g	+031689	1	Standard
64.1F/7	DN75	1881 g	+031665	1	cu încălzire
64F/1	DN110	1739 g	+031702	1	Standard
64.1F/1	DN110	1881 g	+031641	1	cu încălzire

Tablel debite HL64P, HL64.1P, HL64F, HL64.1F

Teste conform EN1253-2:2015 punct 5.5.2.1 Fig. 10a) + 10b) punct 5.5.1.2 Fig. 9

Capacitatea de scurgere testată conform EN1253-2:2015, punct 5.5.2.1. pe o scurgere verticală de 3m

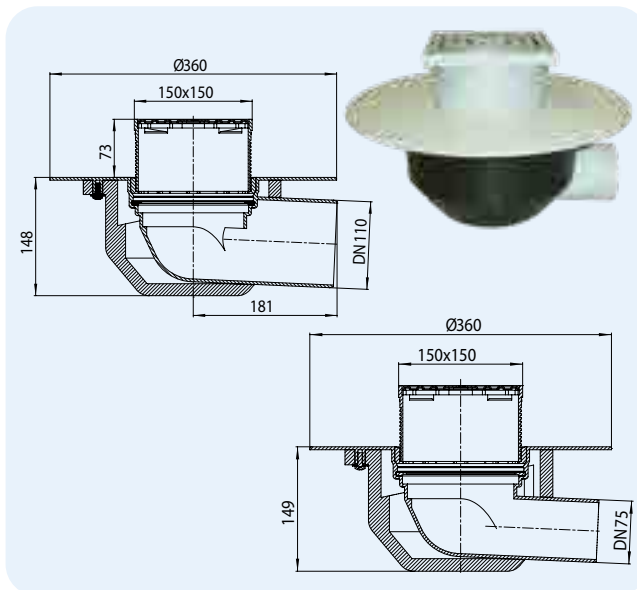
Diametrul	EN 1253	5 mm	15mm	25 mm	35mm	45mm	55 mm	65 mm	75 mm
DN 75 orizontal	min. 1,7 (35 mm)	0,65	2,50	4,40	6,90	10,30	13,60	17,15	17,60
DN 110 orizontal	min. 4,5 (35 mm)	0,60	2,70	5,10	7,80	11,40	15,25	19,40	24,20

HL64BP Receptor de acoperiș plat cu flanșă de etanșare din PVC, carosabil

HL64.1BP Receptor de acoperiș plat ca și HL64BP, încălzire electrică

Date

Material	PP, PVC, corp receptor izolat termic
Ramă	PP, 150 x 150 mm, dimensionabil în lungime
Flanșă de etanșare	PVC, sudate cu aer cald
Admisie	Grătar din oțel inox, 137 x 137 mm
Standard	EN 1253
Clasa de sarcină	K3, max. 300 kg
Recomandat pentru	Benzi din PVC, pentru acoperișuri plate carosabile
Informații suplimentare	Dimensiuni: 260 x 380 mm HL64.1BP: încălzire electrică asigurată de conectarea directă la 230 V (10 - 30 Watt)
De asemenea, conține	Protector de construcție


HL66.9


HL0317.1E



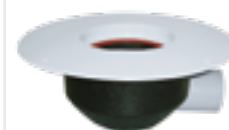
HL062B.2E



HL062B.3E



HL170



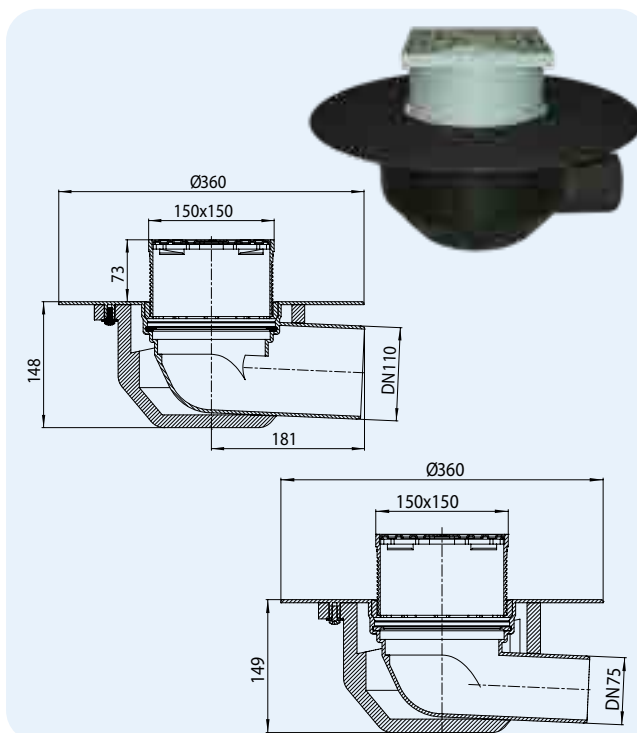
HL-Nr.	Dimensiuni	Greutate	EAN	Buc./Pachet	Execuție
64BP/7	DN75	2000 g	+031481	1	Standard
64.1BP/7	DN75	2142 g	+031566	1	cu încălzire
64BP/1	DN110	2000 g	+031504	1	Standard
64.1BP/1	DN110	2142 g	+031542	1	cu încălzire

HL64BF Receptor de acoperiș plat cu flanșă de etanșare PP, carosabil

HL64.1BF Receptor de acoperiș plat ca și HL64BF, încălzire electrică

Date

Material	PP, corp receptor izolat termic
Ramă	PP, 150 x 150 mm, dimensionabil în lungime
Flanșă de etanșare	PP, sudate cu aer cald
Admisie	Grătar din oțel inox, 137 x 137 mm
Standard	EN 1253
Clasa de sarcină	K3, max. 300 kg
Recomandat pentru	Benzi din FPO pe bază de PP, pentru acoperișuri plate carosabile
Informații suplimentare	Dimensiuni: 260 x 380 mm HL64.1BF: încălzire electrică asigurată de conectarea directă la 230 V (10 - 30 Watt)
De asemenea, conține	Protector de construcție


HL66.9


HL0317.1E



HL062B.2E



HL062B.3E



HL170



HL-Nr.	Dimensiuni	Greutate	EAN	Buc./Pachet	Execuție
64BF/7	DN75	2000 g	+031603	1	Standard
64.1BF/7	DN75	2142 g	+031566	1	cu încălzire
64BF/1	DN110	2000 g	+031627	1	Standard
64.1BF/1	DN110	2142 g	+031580	1	cu încălzire

Tabel debite HL64BP, HL64.1BP, HL64BF, HL64.1BF

Teste conform EN1253-2:2015 punct 5.5.2.1 Fig. 10a) + 10b) punct 5.5.1.2 Fig. 9

Capacitatea de scurgere testată conform EN1253-2:2015, punct 5.5.2.1, pe o scurgere verticală de 3m

Diamestrul	EN 1253	5mm	15mm	25mm	35mm	45mm	55mm	65mm	75mm
DN75 orizontal	min. 1,7 (35 mm)	0,55	1,80	4,00	6,50	9,55	-	-	-
DN110 orizontal	min. 4,5 (35 mm)	0,60	1,90	3,45	3,85	4,15	4,50	4,70	4,80

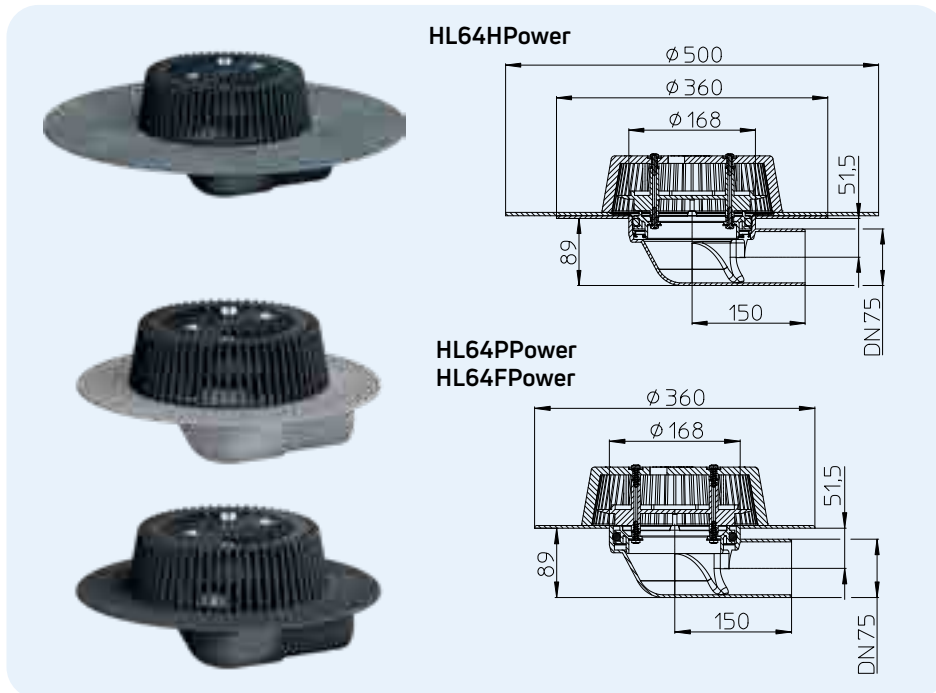
Capacitatea de scurgere măsurată conform EN1253-2:2015, punct 5.5.1.2, scurgere liberă

Diamestrul	EN 1253	5mm	15mm	20mm	35mm	45mm	55mm	65mm	75mm
DN75 orizontal	min. 0,8 (35 mm)	0,65	1,85	2,95	3,65	3,85	3,90	4,00	4,05
DN110 orizontal	min. 1,4 (35 mm)	0,55	1,80	3,05	3,65	3,85	3,95	4,10	4,15

HL64HPower Receptor de acoperis „Power” cu manseta din bitum
HL64PPower Receptor de acoperis „Power” cu flansa din PVC
HL64FPower Receptor de acoperis „Power” cu flansa din PP

Date

Material	HL64HPower: PP, Bitum HL64PPower: PP, PVC HL64FPower: PP
Flansa de etansare	HL64HPower: cu manseta de bitum sudata in fabrica HL64PPower: PVC pentru sudura cu aer cald HL64FPower: PP pentru sudura cu aer cald
Admisie	Parafrunzar conic insurubabil Ø 240 mm
Standard	EN 1253
Recomandat pentru	Montaj in izolatie termica, min 120mm, o alternativa mult mai performanta fata de un receptor de siguranta pentru atic
Informatii suplimentare	Dimensiuni de decupaj: 180x260 mm
Deasemenea contine	Capac de protectie


Tabel debite HL64HPower, HL64PPower, HL64FPower

Teste conform EN1253-2:2015 punct 5.5.2.1 Fig. 10a) + 10b)

Capacitatea de scurgere testata conform EN1253-2:2015, punct 5.5.2.1. pe o scurgere verticala de 3m

Diametrul	EN 1253	5 mm	15 mm	25 mm	35 mm	45 mm	55 mm	65 mm	75 mm
DN 75 orizontal	min. 1,7 (35 mm)	0,70	3,20	7,30	12,00	15,60	16,00	16,00	

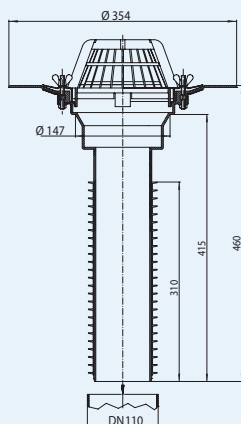
HL-Nr.	Dimensiuni	Greutate	EAN	Buc./Pachet
64HPower	DN75	3817 g	+040797	1
64PPower	DN75	2920 g	+040810	1
64FPower	DN75	2646 g	+040780	1

HL69 Receptor pentru acoperiș plat pentru renovare

Date

Material	PP
Flanșă de etanșare	PP cu elemente clemă din oțel inox
Admisie	Coș frunzar Ø 170 mm
Recomandat pentru	Benzi de izolație pentru acoperiș din Polymer pentru restaurare simplă și rapidă a sistemului de drenare la acoperiș
Informații suplimentare	Ușor de introdus în vechea conductă de scurgere verticală – lucrare terminată. Se așează izolația precis pe vechea izolație și vechea țevă
De asemenea, conține	Protector de construcție, 6 buc. HL062N.4E piulițe de strângere alternativ cu piulițe fluture

Diam interior teava de la-pana la/Diametru		
Receptor HL69	Diam. interior min.	Diam interior max.
DN75	64 mm	73,5 mm
DN110	100 mm	108 mm
DN125	105 mm	123 mm
DN160	145 mm	159 mm

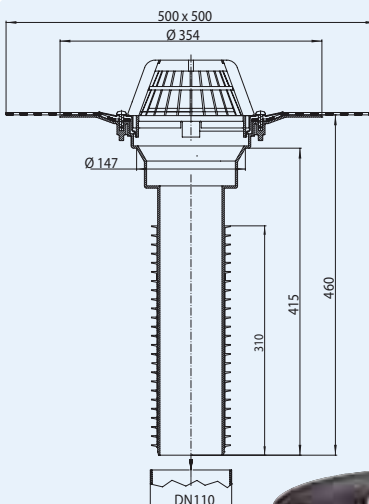


HL-Nr.	Dimensiuni	Greutate	EAN	Buc./Pachet
69/7	für DN75	1523 g	+000580	1
69/1	für DN110	1781 g	+004515	1
69/2	für DN125	1877 g	+004522	1
69/5	für DN160	2265 g	+008261	1

HL69H Receptor pentru acoperiș plat pentru renovare cu manșetă din bitumen

Date

Material	PP
Flanșă de etanșare	PP, manșetă din bitumen sudate din fabricație
Admisie	Coș frunzar Ø 170 mm
Recomandat pentru	Foi bituminoase; pentru restaurare simplă și rapidă a sistemului de drenare la acoperiș
Informații suplimentare	Ușor de introdus în vechea conductă de scurgere verticală – lucrare terminată. Se așează izolația precis pe vechea izolație și vechea țevă
De asemenea, conține	Protector de construcție



Diam interior teava de la-pana la/Diametru		
Receptor HL69	Diam. interior min.	Diam interior max.
DN75	64 mm	73,5 mm
DN110	100 mm	108 mm
DN125	105 mm	123 mm
DN160	145 mm	159 mm

Tabel debite HL69, HL69H

Teste conform EN1253-2:2015 punct 5.5.2.1 Fig. 10a) + 10b)

Capacitatea de scurgere testată conform EN1253-2:2015, punct 5.5.2.1. pe o scurgere verticală de 3m

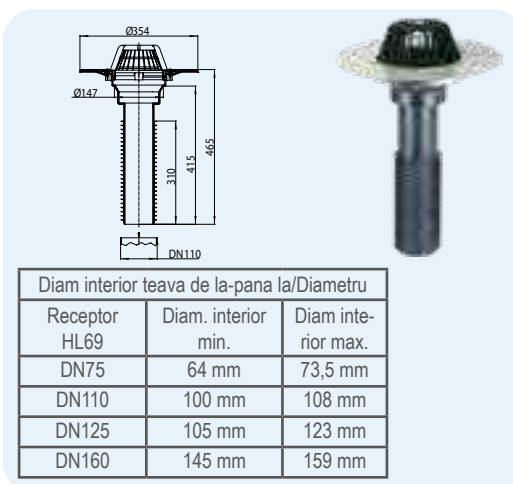
Diametrul	EN 1253	5 mm	15 mm	25 mm	35 mm	45 mm	55 mm	65 mm	75 mm
DN75 vertical	min. 1,7 (35 mm)	0,80	3,60	6,80	9,70	12,90	13,30	13,50	13,60
DN110 vertical	min. 4,5 (35 mm)	0,90	3,90	6,90	9,60	12,50	15,50	17,50	22,30
DN125 vertical	min. 7,0 (45 mm)	0,90	4,30	7,50	10,90	14,20	18,50	23,00	24,30
DN160 vertical	min. 8,1 (45 mm)	1,00	4,30	7,40	10,70	15,00	19,00	22,70	29,80

HL-Nr.	Dimensiuni	Greutate	EAN	Buc./Pachet
69H/7	für DN75	2074 g	+004539	1
69H/1	für DN110	2332 g	+004546	1
69H/2	für DN125	2428 g	+004553	1
69H/5	für DN160	2816 g	+008285	1

HL69P Receptor pentru acoperiș plat pentru renovare, cu flanșă de etanșare din PVC

Date

Material	PP, PVC
Flanșă de etanșare	PVC, sudate cu aer cald
Admisie	Coș frunzar Ø 170 mm
Recomandat pentru	Benzi din PVC; pentru restaurare simplă și rapidă a sistemului de drenare la acoperiș.
Informații suplimentare	Ușor de introdus în vechea conductă de scurgere verticală- lucrare terminată. Se așează izolația precis pe vechea izolație și vechea țevă
De asemenea, conține	Protector de construcție

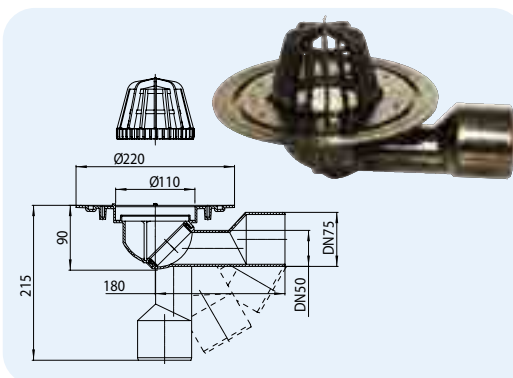


HL-Nr.	Dimensiuni	Greutate	EAN	Buc./Pachet
69P/7	für DN75	2103 g	+022663	1
69P/1	für DN110	2461 g	+022601	1
69P/2	für DN125	2557 g	+022625	1
69P/5	für DN160	2845 g	+022649	1

HL80.3 Receptor de acoperiș plat cu iesire orientabila

Date

Material	PP, PE
Racord	DN50/75 dimensionabil în lungime
Ieșire la scurgere	cu posibilitate de rotire de la orizontal la vertical, Material PE, montare prin presare și sudabilă
Admisie	Coș frunzar Ø 110 mm
Standard	EN 1253
Recomandat pentru	Zone plate pînă la 33 m ² la precipitații de 300 l/s x ha
Informații suplimentare	Dimensiunea orificiului de găurit Ø 185 mm
De asemenea, conține	Protector de construcție

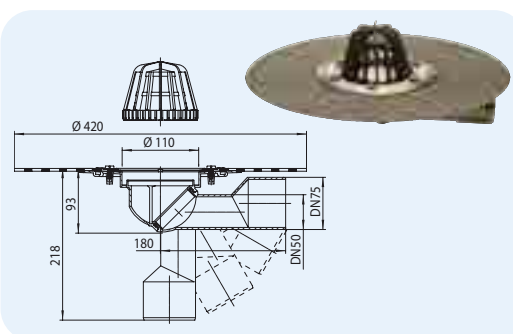


HL-Nr.	Dimensiuni	Greutate	EAN	Buc./Pachet
80.3	DN50/75	550 g	+908035	1

HL80.3H Receptor de acoperiș plat cu iesire orientabila si guler din bitum

Date

Material	PP
Racord	DN50/75 dimensionabil în lungime
Ieșire la scurgere	Stufenlos verstellbar von vertical bis horizontal, Material PE, montare prin presare și sudabilă
Flanșă de etanșare	PP, manșetă din bitumen sudate din fabricație
Admisie	Coș frunzar Ø 110 mm
Standard	EN 1253
Recomandat pentru	Benzi din bitumen, zone plate pînă la 33 m ² la precipitații de 300 l/s x ha
Informații suplimentare	Dimensiunea orificiului de găurit Ø 185 mm
De asemenea, conține	Protector de construcție



HL-Nr.	Dimensiuni	Greutate	EAN	Buc./Pachet
80.3H	DN50/75	550 g	+918034	1

Tabel debite HL69P

Teste conform EN1253-2:2015 punct 5.5.2.1 Fig. 10a) + 10b)

Capacitatea de scurgere testata conform EN1253-2:2015, punct 5.5.2.1. pe o scurgere verticala de 3m

Diametrul	EN 1253	5 mm	15mm	25 mm	35 mm	45mm	55 mm	65 mm	75 mm
DN75 vertical	min. 1,7 (35 mm)	0,80	2,70	4,90	7,90	11,00	13,30	13,50	13,60
DN110 vertical	min. 4,5 (35 mm)	0,80	2,80	5,10	8,10	11,70	15,50	19,00	23,90
DN125 vertical	min. 7,0 (45 mm)	0,80	2,80	5,20	8,30	11,80	15,50	19,50	24,00
DN160 vertical	min. 8,1 (45 mm)	0,80	2,50	5,00	8,00	11,30	14,80	18,90	23,70

Tabel debite HL80.3, HL80.3H

Teste conform EN1253-2:2015 punct 5.5.2.1 Fig. 10a) + 10b) punct 5.5.1.2 Fig. 9

Capacitatea de scurgere testata conform EN1253-2:2015, punct 5.5.2.1. pe o scurgere verticala de 3m

Diametrul	EN 1253	5 mm	15mm	25 mm	35 mm	45mm	55 mm	65 mm	75 mm
DN 50	min. 0,9 (35 mm)	0,65	1,25	1,35	4,80	6,15	6,30	6,35	6,40
DN75	min. 1,7 (35 mm)	0,55	1,45	2,50	2,80	-	-	-	-

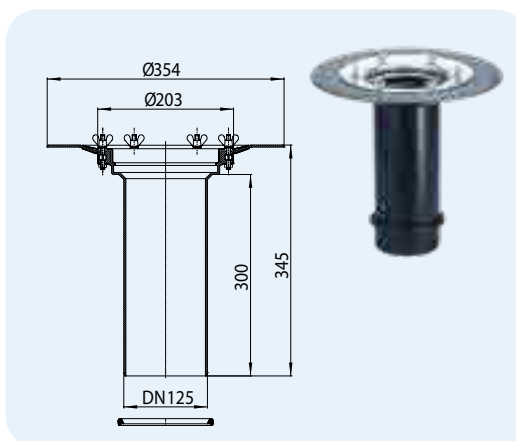
Capacitatea de scurgere masurata conform EN1253-2:2015, punct 5.5.1.2. scurgere libera

Diametrul	EN 1253	5 mm	15mm	20mm	35mm	45mm	55mm	65mm	75mm
DN 50	min. 0,8 (20 mm)	0,35	1,45	1,50	1,55	1,60	1,70	1,75	1,80
DN75	min. 0,8 (20 mm)	0,50	1,35	1,60	1,80	1,95	2,00	2,10	2,20

HL65 Element de extensie

Date

Material	PP
Racord	DN125
leșire la scurgere	vertical
Flanșă de etanșare	PP cu elemente clemă din oțel inox
Recomandat pentru	Benzi de izolație pentru acoperiș din Polymer; se potrivesc cu HL62(.1)(H), HL64(.1)(H)
Informații suplimentare	inclusiv izolație pentru anti retur
De asemenea, conține	6 buc. HL062N.4E piulițe de strângere alternativ cu piulițe flutur


 HL-Nr.
65

 Greutate
1438 g

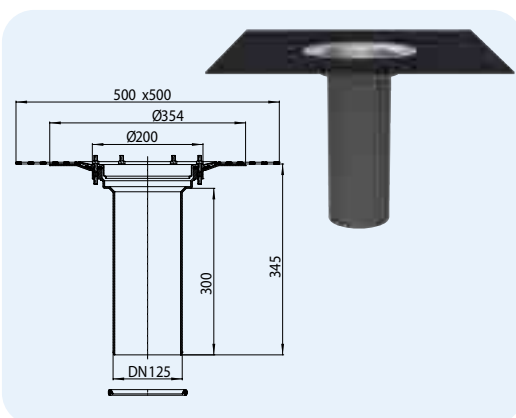
 EAN
+800650

 Buc./Pachet
1

HL65H Element de extensie cu guler din bitum

Date

Material	PP
Racord	DN125
leșire la scurgere	vertical
Flanșă de etanșare	PP, manșetă din bitumen sudate din fabricație
Recomandat pentru	Foi bituminoase
Informații suplimentare	inclusiv izolație pentru anti retur


 HL-Nr.
65H

 Greutate
2137 g

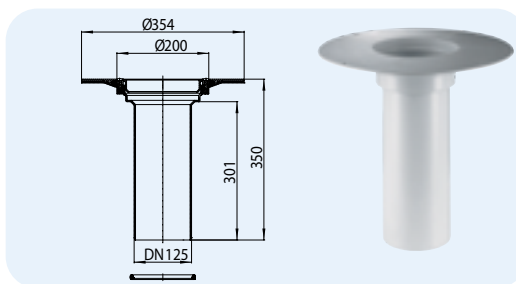
 EAN
+801657

 Buc./Pachet
1

HL65P Element de extensie cu flnșă de etansare din PVC

Date

Material	PVC
Racord	DN125
leșire la scurgere	vertical
Flanșă de etanșare	PVC, sudate cu aer cald
Recomandat pentru	Benzi din PVC
Informații suplimentare	inclusiv izolație pentru anti retur


 HL-Nr.
65P

 Greutate
1338 g

 EAN
+022588

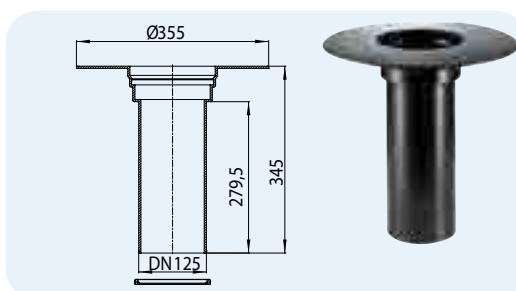
 Buc./Pachet
1

HL65F Element de extensie cu flnșă de etansare din PP

HL65PE Element de extensie cu flnșă de etansare din PE

Date

Material	HL65F: PP HL65PE: PE
Racord	DN125
leșire la scurgere	vertical
Flanșă de etanșare	PP, PE sudate cu aer cald
Recomandat pentru	HL65F: Benzi din FPO pe bază de PP HL65PE: Benzi din FPO pe bază de PE
Informații suplimentare	inclusiv izolație pentru anti retur


 HL-Nr.
65F
65PE

 Greutate
1398 g
1600 g

 EAN
+031900
+017126

 Buc./Pachet
1
1

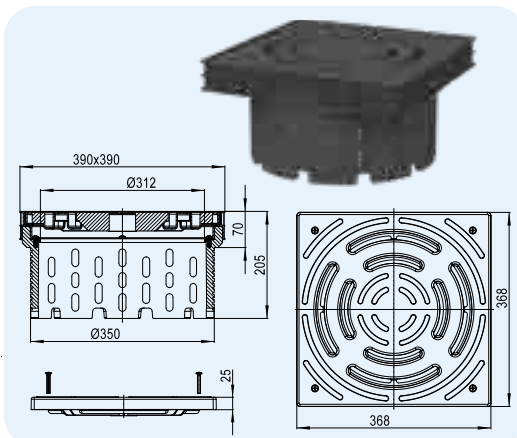
Receptori de acoperiș HL- Accesorii – Date

HL635N Cămin pentru drenaj și inspecție pentru acoperișuri și terase verzi, sau cu dale pe pietriș

HL635N.0 Cămin pentru drenaj și inspecție pentru acoperișuri și terase verzi, sau cu dale pe pietriș—fără capac

Date

Inălțimea de instalare	70 -205 mm
Material	EPP/PP
Dimensiuni	Rama: 390x390 mm, Gratar: 368x368x25 mm, 4șuruburi de fixare Ø350mm, înălțimea ajustabilă prin tăiere:
Clasa de sarcină	Gratar plastic K3(300kg)
Standard	DIN 1986-3
Informații suplimentare	Pentru o inspectare simplă și întreținerea acoperișurilor și teraselor verzi sau celor cu dale pe pietriș

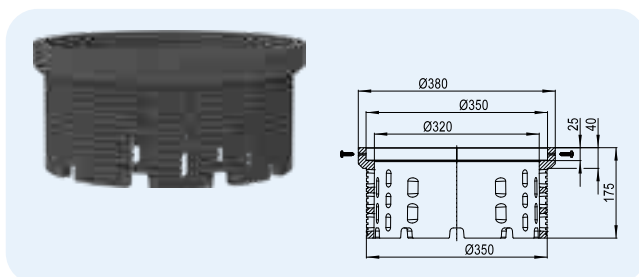


HL-No. 635N	Greutate 2151 g	Capac cu capac	EAN +032228	Buc./Pachet 1
635N.0	1178 g	fara capac	+032389	1

HL636N Element de extensie (prelungire) pentru căminele de drenaj și inspecție HL635N

Date

Inălțimea de instalare	25 - 150 mm
Material	EPP
Dimensiuni	Vezi desen
Standard	DIN 1986-3
Informații suplimentare	Pentru prelungirea în înălțime a caminului de drenaj și inspecție HL635. Se pot cupla mai multe elemente de extensie pentru a prelungi caminul de inspecție până la orice înălțime

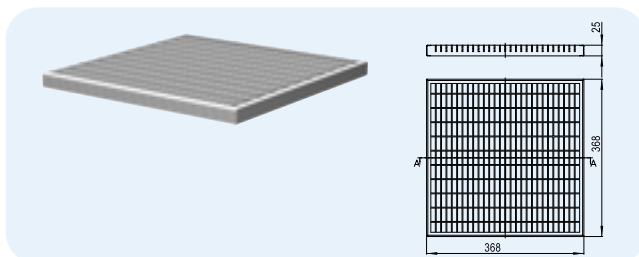


HL-No. 636N	Greutate 600 g	EAN +032396	Buc./Pachet 1
----------------	-------------------	----------------	------------------

HL0635N.2 Grătar din oțel galvanizat pentru căminul de inspecție și drenaj HL635N.0

Date

Material	Oțel galvanizat
Dimensiuni	368 x 368 x 25 mm
Clasa de sarcină	L15 or A15 - max 1,5 t
Informații suplimentare	Pentru suprafețe ce necesită o rezistență crescută la încărcare

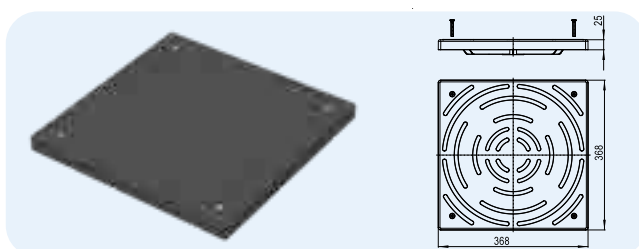


HL-No. 635N.2	Greutate 3000 g	EAN +006199	Buc./Pachet 1
------------------	--------------------	----------------	------------------

HL0635N.3 Capac din material plastic fără orificii pentru căminul de drenaj și inspecție HL635N.0

Date

Material	PP (Polypropilenă)
Dimensiuni	368 x 368 x 25 mm, 4 x șuruburi de fixare
Clasa de sarcină	K3 (300 kg)
Informații suplimentare	Conceput pentru acoperișuri cu retenție, în vederea reținerii în sol a apei de ploaie

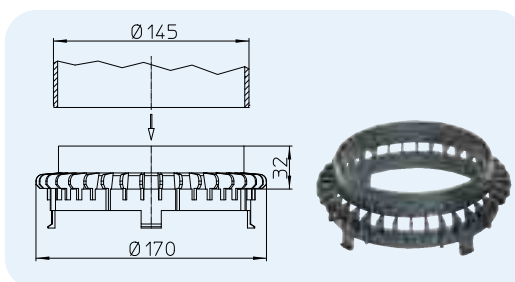


HL-No. 635N.3	Greutate 1013 g	EAN +007202	Buc./Pachet 1
------------------	--------------------	----------------	------------------

HL160 Inel de drenaj

Date

Material	PP
Informații suplimentare	Pentru instalare între flansa receptorului și elementul de extensie în vederea evacuarii apei din al doilea nivel al hidroizolației (ex.: acoperisuri inverse). Se potrivește la receptorii din seria HL62, HL63, HL64, HL69 și extensiile HL350(.0)

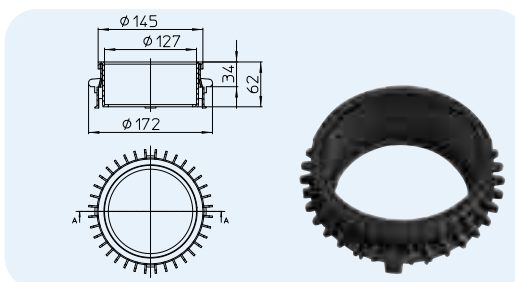


HL-Nr. 160	Dimensiuni Ø 170 mm	Greutate 53 g	EAN +001606	Buc./Pachet 1
---------------	------------------------	------------------	----------------	------------------

HL161 Element de drenaj pentru seria HL65

Date

Material	PP
Informații suplimentare	Pentru instalare între flansa receptorului și elementele de extensie din seria HL65 în vederea evacuarii apei din al doilea nivel al hidroizolației sau apa acumulată pe bariera de vapori (ex.: acoperisuri ventilate). Se potrivește la receptorii din seria HL62, HL63, HL64, HL69 și extensiile HL65.

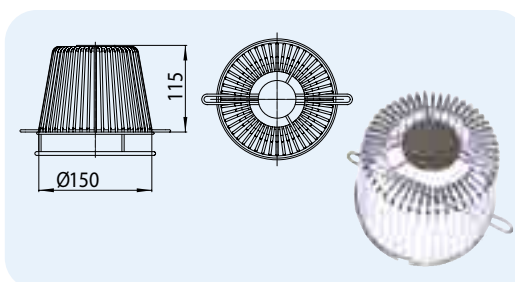


HL-Nr. 161	Dimensiuni Ø 172 mm	Greutate 134 g	EAN +034772	Buc./Pachet 1
---------------	------------------------	-------------------	----------------	------------------

HL175 Coș frunzar din oțel inox

Date

Material	Oțel inoxid 1.4301
Informații suplimentare	Se potrivește tuturor receptorilor și elementelor de încălzire, fiecare cu montare mecanică numai la receptoare și elemente de încălzire cu flanșă cu elemente clemă

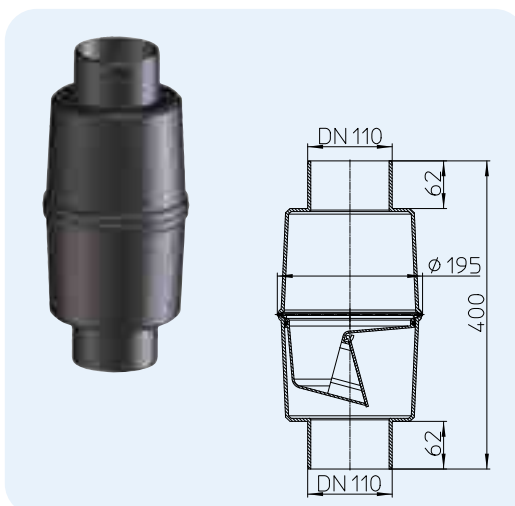


HL-Nr. 175	Dimensiuni Ø 150 mm	Greutate 520 g	EAN +018031	Buc./Pachet 1
---------------	------------------------	-------------------	----------------	------------------

HL603 Obturator țevă

Date

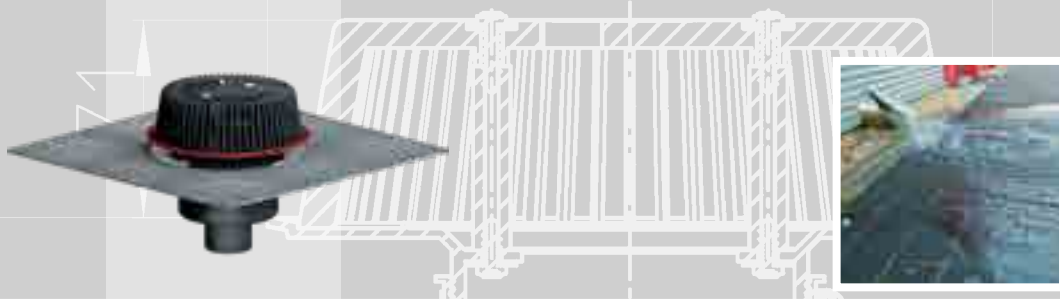
Capacitate de drenaj	DN110 și DN160: 6 l/s
Material	PP
Racord	HL603 / 1: DN110 cep HL603 / 5: DN160 cep
Lăsând	HL603 / 1: DN110 cep HL603 / 5: DN160 cep
Recomandat pentru	Previne evacuarea gazelor și a mirosurilor de canalizare, cum ar fi: la acoperiș se scurge într-un sistem mixt.
Informații suplimentare	Numai potrivit pentru instalare verticală, Curățare posibilă asigurată!



HL-Nr. 603/1 603/5	Dimensiuni DN110 DN160	Greutate 940 g 940 g	EAN +005956 +011933	Buc./Pachet 1 1
--------------------------	------------------------------	----------------------------	---------------------------	-----------------------

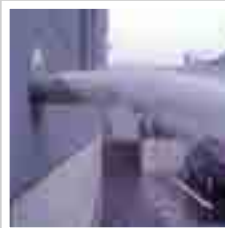
35-75

500 x 500
 $\phi 262$



$\phi 290$
HL Drenaj de urgenta

$\phi 354$



Informatii generale pentru proiectare si implementare

• De ce am nevoie de receptori de siguranta ?

In mod normal, apa pluviala de pe acoperisurile plate este preluata si evacuată de catre receptorii de acoperis, fie ca este vorba de un sistem gravitacional sau de unul in presiune.

Dimensionarea si proiectarea sistemului are la baza coeficientul de intensitate a ploii ales pentru o medie a ultimilor 5 ani ($l/secxha$).

In cazul in care precipitatiile depasesc coeficientul mentionat mai devreme (ca urmare a unei intensitati a ploii marite, calculate pentru un eveniment ce are loc o data la 100 de ani), apa pluviala nu va mai putea fi evacuată. In acest caz un receptor sau un sistem de receptori de siguranta ar trebui instalat cu scopul de a evacua in siguranta excesul de apa ce se va acumula pe acoperis in astfel de situatii.

Receptorii de siguranta rezolva situatii exceptionale de acest tip si protejeaza acoperisul (inclusiv impotriva eventualele stricaciuni ale structurii). Din pacate, de obicei astfel de situatii nu sunt luate in considerare de catre persoanele responsabile de proiectarea sistemului de evacuare a apei. In cazul in care se instaleaza receptori de siguranta subdimensionati sau nu se instaleaza deloc, aparitia unui eveniment de ploaie extrema poate duce la cresterea nivelului apei de ploaie pe acoperis ce poate duce la desprinderea si ridicarea hidroizolatiei acoperisului. Infiltrarea apei sub termoizolatie duce la multe defectiuni ascunse si la costuri enorme de reparatii, ca sa nu discutăm in cazul celui mai negru scenariu: colapsarea acoperisului.

• Unde gasesc norme si reguli pentru dimensionarea si implementarea receptorilor de siguranta ?

In Austria exista o reglementare (norma) ONORM B2501 si deasemenea o norma europeana EN12056-3.

Extras din Norma ONORM B2501

5.10. Drenajul acoperisurilor si terenurilor construite

5.10.1. Coeficientul de intensitate al ploii

In mod uzual calculul are la baza o ploaie (eveniment) cu durata de 5 minute cu o frecventa de aparitie o data la 5 ani. Coeficientul de intensitate al ploii, in functie de zona (locatie) se poate extrage din baza de date a Ministerului Agriculturii si Padurilor, Mediului si Apelor la adresa : <http://ehyd.gv.at> (parametrii si masuratori). Acesti coeficienti trebuie transformati in $l/(sec \times ha)$.

Coeficientul minim de intensitate a ploii pentru acoperisuri si zone construite este stabilit la $300 l/(secxha)$.

Dimensionarea sistemului de drenare al unui acoperis se face in concordant cu ONORM EM12056-3:2000, partea 4.1. Aceeasi abordare si pentru drenajul proprietatilor

5.10.5.1. Preaplin de siguranta, Receptori de siguranta (preaplin)

5.10.5.1. Informatii generale

Acoperisurile si terasele prevazute cu sistem de evacuare a apelor pluviale prin interiorul cladirii, trebuie prevazute suplimentar cu un receptor de siguranta pentru fiecare zona singulara (pentru o intensitate a ploii conform 5.10.1).

Scopul este acela de a acoperi totalitatea zonelor individuale conform 5.10.2.

În cazul unei suprafețe de acoperiș sau terase prevazuta cu mai mult de doua scurgeri fiecare, este posibil sa se dimensioneze una sau mai multe scurgeri ca si scurgere de siguranta. In cazul cladirilor, receptorii de siguranta trebuie sa fie instalati cu un sistem independent de evacuare al apei (conform 5.10.1). Pentru pozitionarea receptorilor de siguranta trebuie luata in considerare pozitia elementelor de inaltare ale receptorilor si daca este nevoie de nivelul de acumulare al apei pe acoperis. Receptorul de siguranta nu trebuie sa fie racordat la o conducta de canalizare menajera. Exceptii: in cazul cladirilor existente, unde conducta de canalizare pluviala a fost si este pe mai departe prevazut a se racordata la o canalizare mixta. In aceasta situatie trebuie realizat un calcul matematic care sa dovedeasca performanta sistemului. Sistemul de evacuare al apei pluviale cat si receptorii de siguranta cu sistemul lor de evacuare, trebuie sa lucreze impreuna si sa asigure evacuarea apei de pe acoperis pentru o ploaie (eveniment) cu durata de 5 minute ce are loc o data la 100 de ani.

• Cum calculez debitul minim necesar pentru un receptor de siguranta ?

In baza urmatorului exemplu dorim sa va prezentam modalitatea de calcul a sistemului de evacuare de siguranta. Se iau in considerare urmatoarele:

Date de calcul

Locatia cladirii: Himberg bei Wien (Austria)

Dimensiunile acoperisului: 55m x 20m

Suprafata acoperisului: 1100mp

Tipul acoperisului: Acoperis plat cu atic, panta:2%

Incarcarea permisa /Incarcarea cu zapada : 0,884 kN/mp

Transformarea din kN/mp in mm coloana de apa : 101.9744288922

Nivelul maxim al apei pe acoperis : 90.14mm



Sistemul de canalizare va fi un sistem de canalizare in presiune. Este proiectat sa faca fata unei ploii (eveniment) de 5 minute.

Capacitatile de evacuare a apei ale receptorilor de acoperis sunt verificate pentru o canalizare gravitationala conform EN1253-2:2015 (tabelul 3) pentru DN110 la 35mm inaltime coloana de apa si pentru DN125 si DN150 la 45mm inaltime coloana de apa.

Pentru o canalizare in presiune nivelul coloanei de apa trebuie sa fie setat la o valoare de 55mm inaltime coloana de apa.

Coeficientul intensitatii ploii se extrage din baza de date ce se gaseste la <http://ehyd.gv.at> pentru o ploaie (eveniment) de 5 minute o data la 5 ani, $r(5,5) = 446,66 \text{ l} / (\text{sec} \times \text{ha})$

Coeficientul intensitatii ploii pentru un eveniment cu durata de 5 minute o data la 100 de ani este $r(5,100) = 836,66 \text{ l} / (\text{sec} \times \text{ha})$

Capacitatea minima a sistemului de drenaj de siguranta (de preaplin) se va calcula astfel:

$$Q_{\text{not}} = (r(5,100) - r(5,5) \cdot C) \cdot \frac{A}{10000}$$

Q_{not} Capacitatea minima a sistemului de evacuare de urgenta in l/sec

$r(5,100)$ o ploaie de 5 minute cu aparitie o data la 100 de ani, in l/(sec x ha), adica valoarea de **836,66 l/(sec x ha)**

$r(5,5)$ o ploaie de 5 minute cu aparitie o data la 5 de ani, in l/(sec x ha), adica valoarea de **446,66 l/(sec x ha)**

C Coeficientul de evacuare al apei de pe acoperis- depinde de tipul suprafetei acoperisului. In acest caz = 1

A Suprafata acoperisului in mp – in cazul nostru: **1100mp**

$$Q_{\text{not}} = (836,66 - 446,66 \cdot 1) \cdot 0,11 = 42,9 \text{ l/s}$$

• Ce tip de receptor de siguranta sa utilizez ?

Practic exista cateva solutii tehnice diferite pentru asigurarea unui sistem de evacuare de siguranta. **In prima faza decizia de alegere va fi luata de catre proiectant. In continuare veti regasi 4 posibilitati diferite de implementare a unui sistem de evacuare de siguranta, conform exemplului de la pagina 3.**

Varianta 1 : Evacuare cu receptori de siguranta rectangulari instalati in atic

Calculul deversorilor conform ONORM 2501 si DIN 1986-100

Debitul de revarsare (preplin) in l/sec	42.9
Incarcarea permisa a acoperisului (kN/mp)	0.884
Nivelul maxim al apei (mm)	90.14
Nivelul apei pentru receptorii pluvial (mm)	55
Nivelul apei de revarsare (preaplin) (mm)	35.14 (90.14mm – 55mm = 35.14mm)



$$Q_w = \frac{L_w \cdot h_u^{1.5}}{24\,000} \quad \text{deci} \quad L_w = \frac{Q_w \cdot 24\,000}{h_u^{1.5}}$$

Q_w Debitul de revarsare (preplin) in l/sec,
 L_w Lungimea de revarsare necesara in mm
 h_u Nivelul maxim de apa prevazut in caz de preplin in mm

$$L_w = \frac{42,9 \text{ l/s} \cdot 24\,000}{h_u^{1.5}} = 4942,72 \text{ mm} = 4,95 \text{ m}$$

Ca urmare, in aceasta varianta necesarul lungimii de evacuare in caz de preplin este de 4.95m.

Cum de obicei lungimea fantei de evacuare in atic este de 500mm, pentru evacuarea apei in caz de preplin vor trebui montati in atic 10 receptori cu lungimea de 500mm fiecare, cate 5, pe fiecare parte a acoperisului.

Numarul necesar de receptori: **10**

Varianta 2 : Evacuare cu receptori de siguranta circulari de tip guri de scurgere prin atic

Debitul de revarsare (preplin) in l/sec 42.9 l/sec
 Capacitatea de scurgere a unui orificiu cu DN100 pentru un nivel al apei de 35mm si panta de 5% este de **1 l/sec**.
 A se consulta pentru verificare valoarea prevazuta in ONORM B2501 pentru aceasta situatie

Numarul necesar de receptori (evacuari): **44**



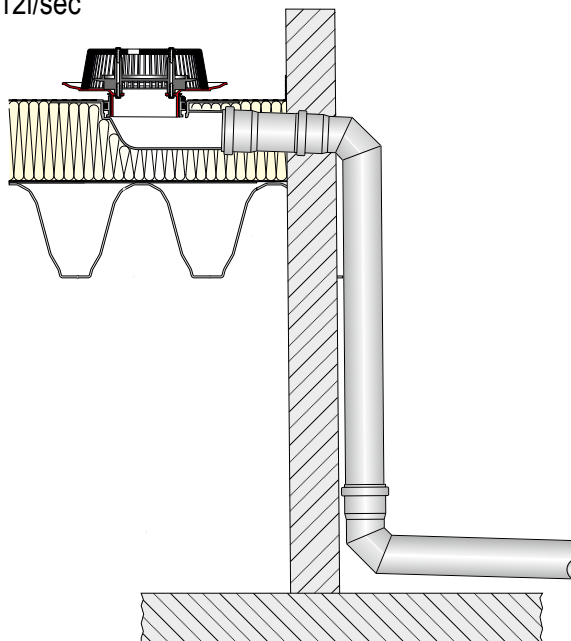
Varianta 3 : Evacuare cu receptori de siguranta HLPowerSafe montati in apropierea aticului conectati la o teava de evacuare verticala de 3m

Debitul de revarsare (preplin) in l/sec : 42.9 l/sec

Capacitatea de scurgere a unui receptor HL PowerSafe racordat la o conducta de evacuare verticala de 3m si pentru un nivel al apei de 35mm este de 12l/sec

Capacitatea a 4 receptori PowerSafe este de $4 \times 12\text{l/sec} = 48 \text{ l/sec}$

Numarul necesar de receptori: **4**



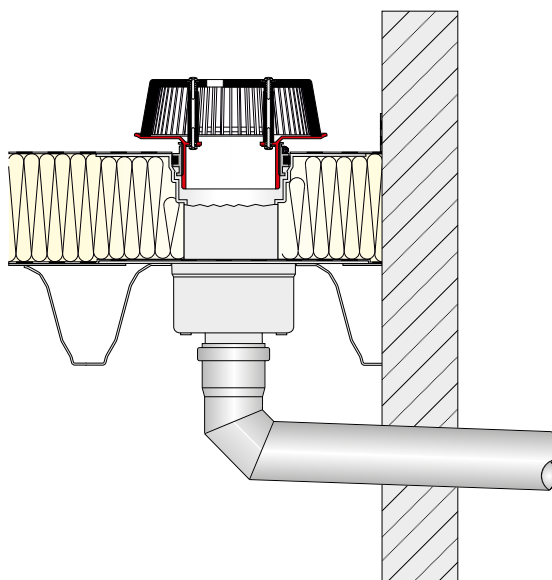
Varianta 4 : Evacuare cu receptori de siguranta HLPowerSafe montati in apropierea aticului cu element de extensie

Debitul de revarsare (preplin) in l/sec : 42.9 l/sec

Capacitatea de scurgere a unui receptor HL PowerSafe racordat la o conducta de evacuare asa cum este in desen si pentru un nivel al apei de 35mm este de 8.1 l/sec

Capacitatea a 6 receptori PowerSafe este de $6 \times 8.1\text{l/sec} = 48.6 \text{ l/sec}$

Numarul necesar de receptori: **6**



HL Canalizare de urgenta - Produse - Date

Receptori



Produs	HL62Safe	HL62HSafe	HL62PSafe	HL62FSafe	HL64Safe	HL64HSafe
Descriere	Receptor siguranta, iesire verticala, contraflansa inox	Receptor siguranta, iesire verticala, cu guler din bitum	Receptor siguranta, iesire verticala, cu flansa din PVC	Receptor siguranta, iesire verticala, cu flansa din PP	Receptor siguranta, iesire laterala, contraflansa inox	Receptor siguranta, iesire laterala, cu guler din bitum
Functionare	Pentru fixarea membranelor de hidroizolare din polimeri	Conceput special pentru hidroizolatii din bitum	Conceput special pentru membrane de hidroizolatie din PVC	Conceput special pentru membrane de hidroizolare FPO pe baza de PP	Pentru fixarea membranelor de hidroizolare din polimeri	Conceput special pentru hidroizolatii din bitum

Receptori



Produs	HL64PSafe	HL64FSafe	HL64H PowerSafe	HL64P Power Safe	HL64F PowerSafe
Descriere	Receptor siguranta, iesire laterala, cu flansa din PVC	Receptor siguranta, iesire laterala, cu flansa din PP	Receptor de siguranta PowerSafe cu guler din bitum	Receptor de siguranta PowerSafe cu flansa din PVC	Receptor de siguranta PowerSafe cu flansa din PP
Functionare	Conceput special pentru membrane de hidroizolatie din PVC	Conceput special pentru membrane de hidroizolare FPO pe baza de PP	Conceput special pentru hidroizolatii din bitum	Conceput special pentru membrane de hidroizolatie din PVC	Conceput special pentru membrane de hidroizolare FPO pe baza de PP

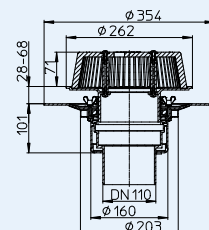
Fiecare receptor de siguranta este disponibil si in varianta cu degivrare, exceptie facand seria de receptori PowerSafe. Mai departe regasiti informatii detaliate cu privire la fiecare dintre produsele prezentate.

HL Canalizare de urgenta - Produse - Date

HL62Safe Receptor siguranta cu inaltime ajustabila intre 28-68mm

HL62.1Safe Receptor de siguranta similar HL62Safe prevazut cu degivrare

Date	
Capacitate de drenaj	va rugam sa consultati tabelul
Material	PP, corp receptor izolat termic
Diametre	HL62Safe/7, HL62.1Safe/7: DN75 HL62Safe/1, HL62.1Safe/1: DN110 HL62Safe/2, HL62.1Safe/2: DN125 HL62Safe/5, HL62.1Safe/5: DN160
Racord	vertical
Flansa de etansare	PP cu element clema din otel inox
Admisie	Parafunzar cu inaltime ajustabila intre 28 si 68mm
Standard	ÖNORM B2501, EN 1253
Recomandat pentru	Membrane de hidroizolatie din polimeri
Informatii suplimentare	Dimensiuni: 225 x 380 mm Dimensiunea orificiului in placa : 255mm HL62.1Safe: cu degivrare cu rezistenta electrica auto-reglabila si conectare directa la 230V (10-30W)
Deasemenea contine	Capac de protectie, 6buc HL062N.4E piulite de strangere si alternativ piulite flutute



Capacitatea de scurgere conform EN1253, conectat la o conducta de evacuare de 3m
Capacitate de scurgere in l/sec pentru un nivel al apei intre 5 si 65mm

Nennweite	EN 1253	5 mm	15 mm	25 mm	35 mm	45 mm	55 mm	65 mm
DN75	min. 1,7 (35 mm)	0,8	3,6	5,9	8,7	12,1	14,8	15
DN110	min. 4,5 (35 mm)	0,9	3,8	6,4	9,1	12,2	15,8	20,1
DN125	min. 7,0 (45 mm)	0,9	3,8	6,2	9,1	12,1	15,7	20
DN160	min. 8,1 (45 mm)	0,9	3,8	6,5	9,3	12,8	16,5	21,5

Capacitatea de scurgere conform EN1253, conectat la o conducta de evacuare libera.
Capacitate de scurgere in l/sec pentru un nivel al apei intre 5 si 65mm

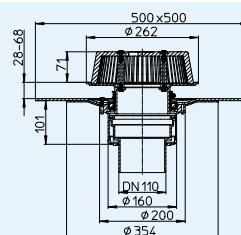
Nennweite	EN 1253	5 mm	15 mm	25 mm	35 mm	45 mm	55 mm	65 mm
DN75	min. 1,7 (35 mm)	0,8	3,2	5,4	5,4	5,5	5,6	5,7
DN110	min. 4,5 (35 mm)	0,9	3,2	5,5	8,1	9,6	10,1	10,5
DN125	min. 7,0 (45 mm)	0,9	3,7	6	8,5	11,6	13,9	14,4
DN160	min. 8,1 (45 mm)	0,9	3,2	5,8	8,1	9,2	10,2	11

HL-Nr.	Dimensiuni	Greutate	EAN	Buc./Pachet	Tip
62Safe/7	DN75	3014g		1	Standard
62.1Safe/7	DN75	3154g		1	cu degivrare
62Safe/1	DN110	3034g		1	Standard
62.1Safe/1	DN110	3174g		1	cu degivrare
62Safe/2	DN125	3074g		1	Standard
62.1Safe/2	DN125	3214g		1	cu degivrare
62Safe/5	DN160	3094g		1	Standard
62.1Safe/5	DN160	3234g		1	cu degivrare

HL62HSafe Receptor siguranta cu guler din bitum si cu inaltime ajustabila intre 28-68mm

HL62.1HSafe Receptor de siguranta similar HL62HSafe prevazut cu degivrare

Date	
Capacitate de drenaj	va rugam sa consultati tabelul
Material	PP, corp receptor izolat termic
Diametre	HL62HSafe/7, HL62.1HSafe/7: DN75 HL62HSafe/1, HL62.1HSafe/1: DN110 HL62HSafe/2, HL62.1HSafe/2: DN125 HL62HSafe/5, HL62.1HSafe/5: DN160
Racord	vertical
Flansa de etansare	PP cu element clema din otel inox si guler de bitum sudat in fabrica
Admisie	Parafunzar cu inaltime ajustabila intre 28 si 68mm
Standard	ÖNORM B2501, EN 1253
Recomandat pentru	Membrane din bitum
Informatii suplimentare	Dimensiuni: 225 x 380 mm Dimensiunea orificiului in placa : 255mm HL62.1HSafe: cu degivrare cu rezistenta electrica auto-reglabila si conectare directa la 230V (10-30W)
Deasemenea contine	Capac de protectie



Capacitatea de scurgere conform EN1253, conectat la o conducta de evacuare de 3m
Capacitate de scurgere in l/sec pentru un nivel al apei intre 5 si 65mm

Nennweite	EN 1253	5 mm	15 mm	25 mm	35 mm	45 mm	55 mm	65 mm
DN75	min. 1,7 (35 mm)	0,8	3,6	5,9	8,7	12,1	14,8	15
DN110	min. 4,5 (35 mm)	0,9	3,8	6,4	9,1	12,2	15,8	20,1
DN125	min. 7,0 (45 mm)	0,9	3,8	6,2	9,1	12,1	15,7	20
DN160	min. 8,1 (45 mm)	0,9	3,8	6,5	9,3	12,8	16,5	21,5

Capacitatea de scurgere conform EN1253, conectat la o conducta de evacuare libera.
Capacitate de scurgere in l/sec pentru un nivel al apei intre 5 si 65mm

Nennweite	EN 1253	5 mm	15 mm	25 mm	35 mm	45 mm	55 mm	65 mm
DN75	min. 1,7 (35 mm)	0,8	3,2	5,4	5,4	5,5	5,6	5,7
DN110	min. 4,5 (35 mm)	0,9	3,2	5,5	8,1	9,6	10,1	10,5
DN125	min. 7,0 (45 mm)	0,9	3,7	6	8,5	11,6	13,9	14,4
DN160	min. 8,1 (45 mm)	0,9	3,2	5,8	8,1	9,2	10,2	11

HL-Nr.	Dimensiuni	Greutate	EAN	Buc./Pachet	Tip
62HSafe/7	DN75	3253g		1	Standard
62.1HSafe/7	DN75	3371g		1	cu degivrare
62HSafe/1	DN110	3494g		1	Standard
62.1HSafe/1	DN110	3611g		1	cu degivrare
62HSafe/2	DN125	3504g		1	Standard
62.1HSafe/2	DN125	3621g		1	cu degivrare
62HSafe/5	DN160	3514g		1	Standard
62.1HSafe/5	DN160	3631g		1	cu degivrare

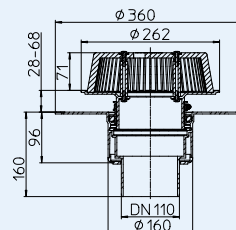
HL Canalizare de urgenta - Produse - Date

HL62PSafe Receptor siguranta cu flansa din PVC si cu inaltime ajustabila intre 28-68mm

HL62.1PSafe Receptor de siguranta similar HL62PSafe prevazut cu degivrare

Date

Capacitate de drenaj	va rugam sa consultati tabelul
Material	PP, PVC, corp receptor izolat termic
Diametre	HL62PSafe/7, HL62.1PSafe/7: DN75 HL62PSafe/1, HL62.1PSafe/1: DN110 HL62PSafe/2, HL62.1PSafe/2: DN125 HL62PSafe/5, HL62.1PSafe/5: DN160
Racord	vertical
Flansa de etansare	PVC, pentru sudura cu aer cald
Admisie	Parafunzar cu inaltime ajustabila intre 28 si 68mm
Standard	ÖNORM B2501, EN 1253
Recomandat pentru	pentru membrane din PVC
Informatii suplimentare	Dimensiuni: 225 x 380 mm Dimensiunea orificiului in placa : 255mm HL62.1PSafe: cu degivrare cu rezistenta electrica auto-reglabila si conectare directa la 230V (10-30W)
Deasemenea contine	Capac de protectie



Capacitatea de scurgere conform EN1253, conectat la o conducta de evacuare de 3m
Capacitate de scurgere in l/sec pentru un nivel al apei intre 5 si 65mm

Nennweite	EN 1253	5 mm	15 mm	25 mm	35 mm	45 mm	55 mm	65 mm
DN75	min. 1,7 (35 mm)	0,8	3,6	5,9	8,7	12,1	14,8	15
DN110	min. 4,5 (35 mm)	0,9	3,8	6,4	9,1	12,2	15,8	20,1
DN125	min. 7,0 (45 mm)	0,9	3,8	6,2	9,1	12,1	15,7	20
DN160	min. 8,1 (45 mm)	0,9	3,8	6,5	9,3	12,8	16,5	21,5

Capacitatea de scurgere conform EN1253, conectat la o conducta de evacuare libera.
Capacitate de scurgere in l/sec pentru un nivel al apei intre 5 si 65mm

Nennweite	EN 1253	5 mm	15 mm	25 mm	35 mm	45 mm	55 mm	65 mm
DN75	min. 1,7 (35 mm)	0,8	3,2	5,4	5,4	5,5	5,6	5,7
DN110	min. 4,5 (35 mm)	0,9	3,2	5,5	8,1	9,6	10,1	10,5
DN125	min. 7,0 (45 mm)	0,9	3,7	6	8,5	11,6	13,9	14,4
DN160	min. 8,1 (45 mm)	0,9	3,2	5,8	8,1	9,2	10,2	11

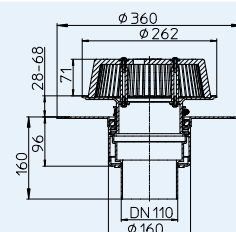
HL-Nr.	Dimensiuni	Greutate	EAN	Buc./Pachet	Tip
62PSafe/7	DN75	2834g		1	Standard
62.1PSafe/7	DN75	2951g		1	cu degivrare
62PSafe/1	DN110	2874g		1	Standard
62.1PSafe/1	DN110	2991g		1	cu degivrare
62PSafe/2	DN125	2814g		1	Standard
62.1PSafe/2	DN125	2931g		1	cu degivrare
62PSafe/5	DN160	2894g		1	Standard
62.1PSafe/5	DN160	3011g		1	cu degivrare

HL62FSafe Receptor siguranta cu flansa din PP si cu inaltime ajustabila intre 28-68mm

HL62.1FSafe Receptor de siguranta similar HL62FSafe prevazut cu degivrare

Date

Capacitate de drenaj	va rugam sa consultati tabelul
Material	PP, corp receptor izolat termic
Diametre	HL62FSafe/7, HL62.1FSafe/7: DN75 HL62FSafe/1, HL62.1FSafe/1: DN110 HL62FSafe/2, HL62.1FSafe/2: DN125
Racord	vertical
Flansa de etansare	PP, pentru sudura cu aer cald
Admisie	Parafunzar cu inaltime ajustabila intre 28 si 68mm
Standard	ÖNORM B2501, EN 1253
Recomandat pentru	Membrane de tip FPO pe baza de PP
Informatii suplimentare	Dimensiuni: 225 x 380 mm Dimensiunea orificiului in placa : 255mm HL62.1FSafe: cu degivrare cu rezistenta electrica auto-reglabila si conectare directa la 230V (10-30W)
Deasemenea contine	Capac de protectie



Capacitatea de scurgere conform EN1253, conectat la o conducta de evacuare de 3m
Capacitate de scurgere in l/sec pentru un nivel al apei intre 5 si 65mm

Nennweite	EN 1253	5 mm	15 mm	25 mm	35 mm	45 mm	55 mm	65 mm
DN75	min. 1,7 (35 mm)	0,8	3,6	5,9	8,7	12,1	14,8	15
DN110	min. 4,5 (35 mm)	0,9	3,8	6,4	9,1	12,2	15,8	20,1
DN125	min. 7,0 (45 mm)	0,9	3,8	6,2	9,1	12,1	15,7	20

Capacitatea de scurgere conform EN1253, conectat la o conducta de evacuare libera.
Capacitate de scurgere in l/sec pentru un nivel al apei intre 5 si 65mm

Nennweite	EN 1253	5 mm	15 mm	25 mm	35 mm	45 mm	55 mm	65 mm
DN75	min. 1,7 (35 mm)	0,8	3,2	5,4	5,4	5,5	5,6	5,7
DN110	min. 4,5 (35 mm)	0,9	3,2	5,5	8,1	9,6	10,1	10,5
DN125	min. 7,0 (45 mm)	0,9	3,7	6	8,5	11,6	13,9	14,4

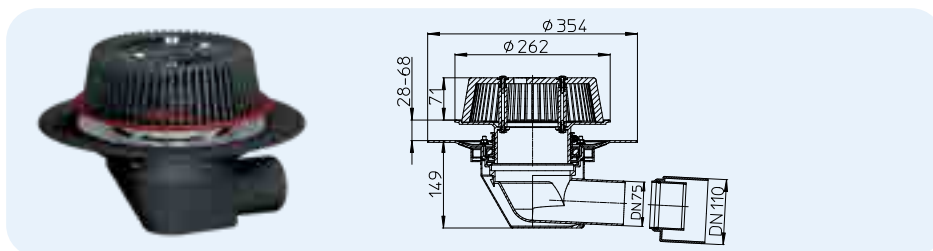
HL-Nr.	Dimensiuni	Greutate	EAN	Buc./Pachet	Tip
62FSafe/7	DN75	2974g		1	Standard
62.1FSafe/7	DN75	3091g		1	cu degivrare
62FSafe/1	DN110	3274g		1	Standard
62.1FSafe/1	DN110	3391g		1	cu degivrare
62FSafe/2	DN125	3514g		1	Standard
62.1FSafe/2	DN125	3634g		1	cu degivrare

HL Canalizare de urgenta - Produse - Date

HL64Safe Receptor siguranta cu inaltime ajustabila intre 28-68mm

HL64.1Safe Receptor de siguranta similar HL64Safe prevazut cu degivrare

Date	
Capacitate de drenaj	va rugam sa consultati tabelul
Material	PP, corp receptor izolat termic
Diametre	DN75/110
Racord	orizontal
Flansa de etansare	PP cu element clema din otel inox
Admisie	Parafunzar cu inaltime ajustabila intre 28 si 68mm
Standard	ÖNORM B2501, EN 1253
Recomandat pentru	Membrane de hidroizolatie din polimeri
Informatii suplimentare	Dimensiuni: 260 x 380 mm HL64.1Safe: cu degivrare cu rezistenta electrica auto-reglabila si conectare directa la 230V (10-30W)
Deasemenea contine	Capac de protectie, 6buc HL062N.4E piulite de strangere si alternativ piulite flutur



Capacitatea de scurgere conform EN1253, conectat la o conducta de evacuare de 3m
Capacitate de scurgere in l/sec pentru un nivel al apei intre 5 si 65mm

Nennweite	EN 1253	5 mm	15 mm	25 mm	35 mm	45 mm	55 mm	65 mm
DN75	min. 1,7 (35 mm)	0,7	3,9	6,1	8,8	11,1	15	17,5
DN110	min. 4,5 (35 mm)	0,9	3,7	6,4	8,9	12,1	15,9	20,1

Capacitatea de scurgere conform EN1253, conectat la o conducta de evacuare libera.
Capacitate de scurgere in l/sec pentru un nivel al apei intre 5 si 65mm

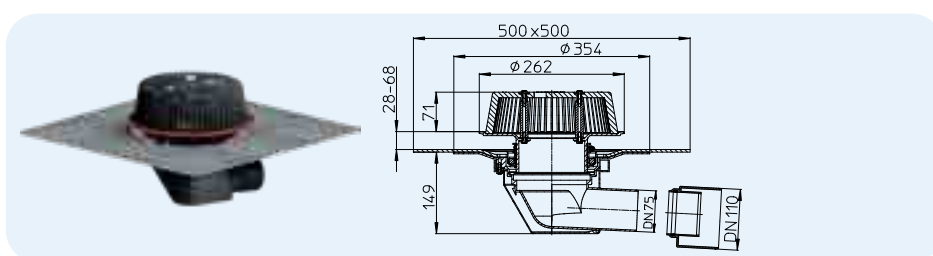
Nennweite	EN 1253	5 mm	15 mm	25 mm	35 mm	45 mm	55 mm	65 mm
DN75	min. 1,7 (35 mm)	1,2	3,6	5,4	5,6	5,7	5,9	6
DN110	min. 4,5 (35 mm)	0,8	3,3	4,1	4,2	4,3	4,4	4,5

HL-Nr.	Dimensiuni	Greutate	EAN	Buc./Pachet	Tip
64Safe	DN75/110	2934g		1	Standard
64.1Safe	DN75/110	3054g		1	Standard cu degivrare

HL64HSafe Receptor siguranta cu guler din bitum si cu inaltime ajustabila intre 28-68mm

HL64.1HSafe Receptor de siguranta similar HL64HSafe prevazut cu degivrare

Date	
Capacitate de drenaj	va rugam sa consultati tabelul
Material	PP, corp receptor izolat termic
Diametre	DN75/110
Racord	orizontal
Flansa de etansare	PP cu element clema din otel inox si guler de bitum sudat in fabrica
Admisie	Parafunzar cu inaltime ajustabila intre 28 si 68mm
Standard	ÖNORM B2501, EN 1253
Recomandat pentru	Membrane din bitum
Informatii suplimentare	Dimensiuni: 260 x 380 mm HL64.1HSafe: cu degivrare cu rezistenta electrica auto-reglabila si conectare directa la 230V (10-30W)
Deasemenea contine	Capac de protectie



Capacitatea de scurgere conform EN1253, conectat la o conducta de evacuare de 3m
Capacitate de scurgere in l/sec pentru un nivel al apei intre 5 si 65mm

Nennweite	EN 1253	5 mm	15 mm	25 mm	35 mm	45 mm	55 mm	65 mm
DN75	min. 1,7 (35 mm)	0,7	3,9	6,1	8,8	11,1	15	17,5
DN110	min. 4,5 (35 mm)	0,9	3,7	6,4	8,9	12,1	15,9	20,1

Capacitatea de scurgere conform EN1253, conectat la o conducta de evacuare libera.
Capacitate de scurgere in l/sec pentru un nivel al apei intre 5 si 65mm

Nennweite	EN 1253	5 mm	15 mm	25 mm	35 mm	45 mm	55 mm	65 mm
DN75	min. 1,7 (35 mm)	1,2	3,6	5,4	5,6	5,7	5,9	6
DN110	min. 4,5 (35 mm)	0,8	3,3	4,1	4,2	4,3	4,4	4,5

HL-Nr.	Dimensiuni	Greutate	EAN	Buc./Pachet	Tip
64HSafe	DN75/110	3254g		1	Standard
64.1HSafe	DN75/110	3371g		1	Standard cu degivrare

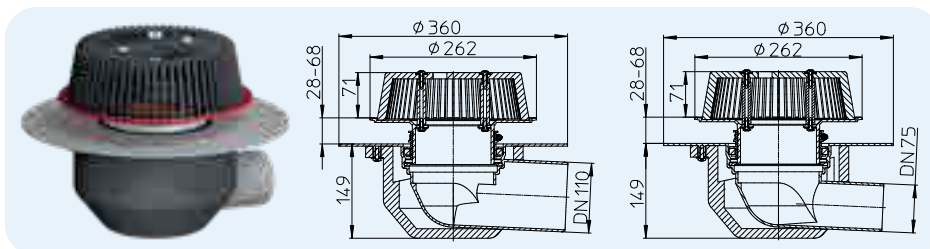
HL Canalizare de urgenta - Produse - Date

HL64PSafe Receptor siguranta cu flansa din PVC si cu inaltime ajustabila intre 28-68mm

HL64.1PSafe Receptor de siguranta similar HL64PSafe prevazut cu degivrare

Date

Capacitate de drenaj	va rugam sa consultati tabelul
Material	PP, PVC, corp receptor izolat termic
Diametre	HL64PSafe/7, HL64.1PSafe/7: DN75 HL64PSafe/1, HL64.1PSafe/1: DN110
Racord	orizontal
Flansa de etansare	PVC, pentru sudura cu aer cald
Admisie	Parafunzar cu inaltime ajustabila intre 28 si 68mm
Standard	ÖNORM B2501, EN 1253
Recomandat pentru	Membrane din PVC
Informatii suplimentare	Dimensiuni: 260 x 380 mm HL64.1PSafe: cu degivrare cu rezistenta electrica auto-reglabila si conectare directa la 230V (10-30W)
Deasemenea contine	Capac de protectie



Capacitatea de scurgere conform EN1253, conectat la o conducta de evacuare de 3m
Capacitate de scurgere in l/sec pentru un nivel al apei intre 5 si 65mm

Nennweite	EN 1253	5 mm	15 mm	25 mm	35 mm	45 mm	55 mm	65 mm
DN75	min. 1,7 (35 mm)	0,7	3,9	6,1	8,8	11,1	15	17,5
DN110	min. 4,5 (35 mm)	0,9	3,7	6,4	8,9	12,1	15,9	20,1

Capacitatea de scurgere conform EN1253, conectat la o conducta de evacuare libera.
Capacitate de scurgere in l/sec pentru un nivel al apei intre 5 si 65mm

Nennweite	EN 1253	5 mm	15 mm	25 mm	35 mm	45 mm	55 mm	65 mm
DN75	min. 1,7 (35 mm)	1,2	3,6	5,4	5,6	5,7	5,9	6
DN110	min. 4,5 (35 mm)	0,8	3,3	4,1	4,2	4,3	4,4	4,5

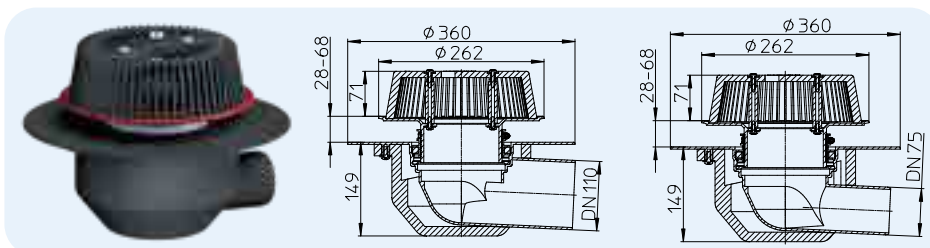
HL-Nr.	Dimensiuni	Greutate	EAN	Buc./Pachet	Tip
64PSafe/7	DN75	2174g		1	Standard
64.1PSafe/7	DN75	2295g		1	cu degivrare
64PSafe/1	DN110	2231g		1	Standard
64.1PSafe/1	DN110	2348g		1	cu degivrare

HL64FSafe Receptor siguranta cu flansa din PP si cu inaltime ajustabila intre 28-68mm

HL64.1FSafe Receptor de siguranta similar HL64FSafe prevazut cu degivrare

Date

Capacitate de drenaj	va rugam sa consultati tabelul
Material	PP, corp receptor izolat termic
Diametre	HL64FSafe/7, HL64.1FSafe/7: DN75 HL64FSafe/1, HL64.1FSafe/1: DN110
Racord	orizontal
Flansa de etansare	Membrane de tip FPO pe baza de PP
Admisie	Parafunzar cu inaltime ajustabila intre 28 si 68mm
Standard	ÖNORM B2501, EN 1253
Recomandat pentru	Membrane de tip FPO pe baza de PP
Informatii suplimentare	Dimensiuni: 260 x 380 mm HL64.1FSafe: cu degivrare cu rezistenta electrica auto-reglabila si conectare directa la 230V (10-30W)
Deasemenea contine	Capac de protectie



Capacitatea de scurgere conform EN1253, conectat la o conducta de evacuare de 3m
Capacitate de scurgere in l/sec pentru un nivel al apei intre 5 si 65mm

Nennweite	EN 1253	5 mm	15 mm	25 mm	35 mm	45 mm	55 mm	65 mm
DN75	min. 1,7 (35 mm)	0,7	3,9	6,1	8,8	11,1	15	17,5
DN110	min. 4,5 (35 mm)	0,9	3,7	6,4	8,9	12,1	15,9	20,1

Capacitatea de scurgere conform EN1253, conectat la o conducta de evacuare libera.
Capacitate de scurgere in l/sec pentru un nivel al apei intre 5 si 65mm

Nennweite	EN 1253	5 mm	15 mm	25 mm	35 mm	45 mm	55 mm	65 mm
DN75	min. 1,7 (35 mm)	1,2	3,6	5,4	5,6	5,7	5,9	6
DN110	min. 4,5 (35 mm)	0,8	3,3	4,1	4,2	4,3	4,4	4,5

HL-Nr.	Dimensiuni	Greutate	EAN	Buc./Pachet	Tip
64FSafe/7	DN75	2163g		1	Standard
64.1FSafe/7	DN75	2279g		1	cu degivrare
64FSafe/1	DN110	2273g		1	Standard
64.1FSafe/1	DN110	2388g		1	cu degivrare

HL Canalizare de urgenta - Produse - Date

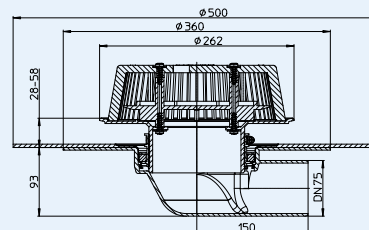
HL64HPowerSafe Receptor siguranta PowerSafe cu guler din bitum si cu inaltime ajustabila intre 28-68mm

HL64PPowerSafe Receptor siguranta cu flansa din PVC si cu inaltime ajustabila intre 28-68mm

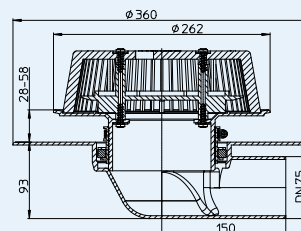
HL64FPowerSafe Receptor siguranta cu flansa din PP si cu inaltime ajustabila intre 28-68mm

Date	
Capacitate de drenaj	va rugam sa consultati tabelul
Material	HL64H PowerSafe: PP, guler din bitum HL64P PowerSafe: PVC HL64F PowerSafe: PP
Diametre	DN75
Racord	orizontal
Flansa de etansare	HL64H PowerSafe: cu guler de bitum sudat in fabrica; HL64P PowerSafe: PVC, pentru sudura cu aer cald; HL64F PowerSafe: PP, pentru sudura cu aer cald;
Admisie	Parafrunzar cu inaltime ajustabila intre 28 si 58mm
Standard	ÖNORM B2501, EN 1253
Recomandat pentru	HL64H PowerSafe: membrane hidroizolatie din bitum HL64P PowerSafe: PVC, pentru sudura cu aer cald; HL64F PowerSafe: PP, pentru sudura cu aer cald;
Informatii suplimentare	Dimensiuni: 260 x 380 mm
Deasemenea contine	Capac de protectie

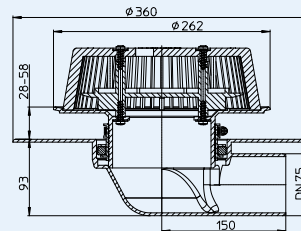
HL64HPowerSafe



HL64PPowerSafe



HL64FPowerSafe



Capacitatea de scurgere conform EN1253, conectat la o conducta de evacuare de 3m
Capacitate de scurgere in l/sec pentru un nivel al apei intre 5 si 65mm

Nennweite	EN 1253	5 mm	15 mm	25 mm	35 mm	45 mm	55 mm	65 mm
DN75	min. 1,7 (35 mm)	0,7	3,2	7,3	12	15,6	16	16

Capacitatea de scurgere conform EN1253, conectat la o conducta de evacuare de 4.2m
Capacitate de scurgere in l/sec pentru un nivel al apei intre 5 si 65mm

Nennweite	EN 1253	5 mm	15 mm	25 mm	35 mm	45 mm	55 mm	65 mm
DN75	min. 1,7 (35 mm)	0,7	3,8	7,5	12,1	17,7	17,9	17,9

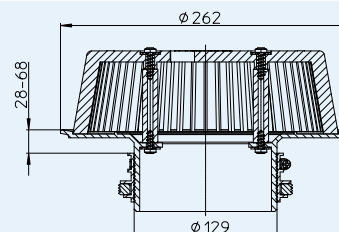
Capacitatea de scurgere conform EN1253, conectat la o conducta de evacuare libera.
Capacitate de scurgere in l/sec pentru un nivel al apei intre 5 si 65mm

Nennweite	EN 1253	5 mm	15 mm	25 mm	35 mm	45 mm	55 mm	65 mm
DN75	min. 1,7 (35 mm)	1	3,8	3,9	4,1	4,2	4,3	4,5

HL-Nr.	Dimensiuni	Greutate	EAN	Buc./Pachet
64H PowerSafe	DN75	4161g		1
64P PowerSafe	DN75	3284g		1
64F PowerSafe	DN75	3010g		1

HL062.1Safe Accesoriu receptor siguranta

Date	
Capacitate de drenaj	va rugam sa consultati tabelul
Material	PP
Admisie	Parafrunzar cu inaltime ajustabila intre 28 si 68mm
Standard	ÖNORM B2501, EN 1253
Recomandat pentru	Receptori de siguranta pentru acoperis



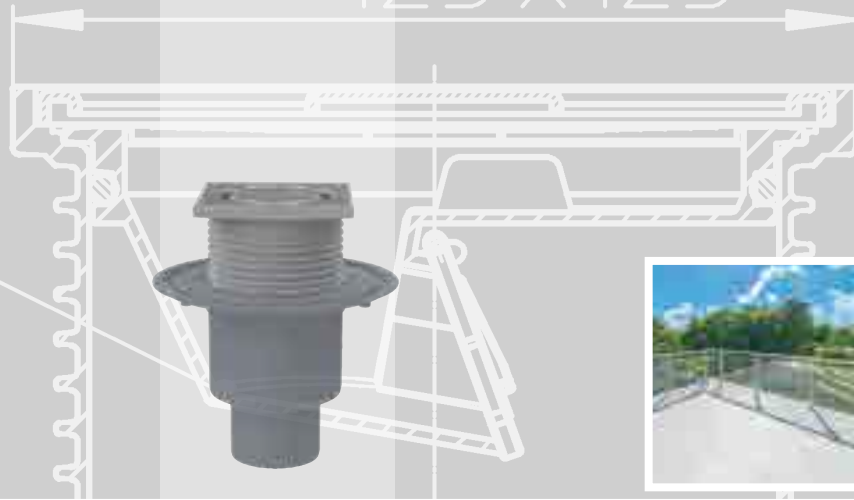
HL-Nr.	Dimensiuni	Greutate	EAN	Buc./Pachet
062.1Safe		1250g		1

Ø 200

123 x 123



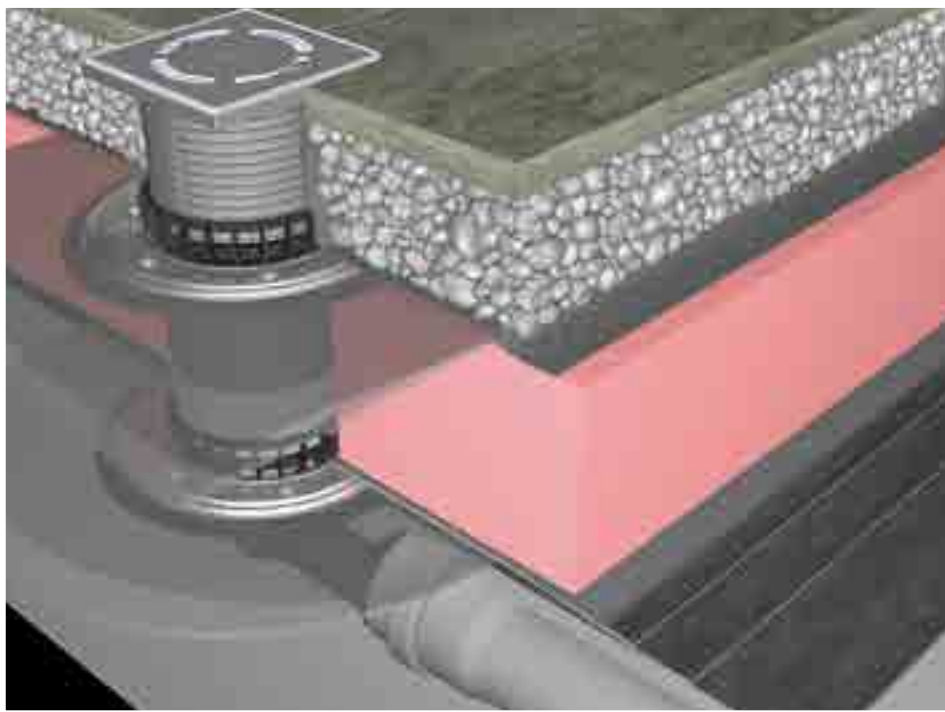
SIPHONS ABLÄUFE



12-70



144

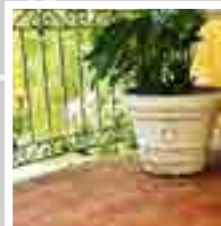


62

HL Receptoare

12. Balcoane și terase

12



DN

DN75

HL Receptoare pentru balcoane și terase

Informații de bază pentru proiectare și montare

În general evacuarea apei de ploaie de pe terase sau balcoane se face cu receptori de terase. Încă din faza de proiectare trebuie ținut cont de câteva chestiuni importante cum ar fi:

▲ Pentru alegerea receptorului și accesoriilor corespunzătoare aplicației trebuie cunoscut în detaliu planul structurii terasei (materialul tavanului, izolarea termică, hidroizolația (hidroizolațiile folosite)). În mod special în cazul acoperisurilor sau teraselor inversate trebuie cunoscute localizarea receptorilor, detalii cu privire la termoizolații și la materialele ce urmează să fie folosite pentru hidroizolare

▲ Suprafața ce trebuie drenată și factorul de intensitate al ploii din zona construcției trebuie cunoscute pentru alegerea receptorului corespunzător. De aceea este important de calculat debitul de apă (l/sec) și cunoscuta capacitatea receptorilor (l/sec).

▲ Pentru a preveni apariția infiltrațiilor în structură este important să fie cunoscut tipul de hidroizolație ce urmează să se folosească și în mod special posibilitatea de conectare a hidroizolației la receptorul de terasă ales. Va rugăm să verificați compatibilitatea între hidroizolația ce urmează să fie folosită pe terasă și kiturile noastre prefabricate pentru hidroizolare.

▲ Va rugăm să rețineți că în conformitate cu standardele internaționale în cazul teraselor și balcoanelor care sunt înconjurate de un atic, unul dintre peretii ce alcatuiesc aticul trebuie să fie disponibil pentru realizarea unei deversor de urgență. Nevoia acestuia este ca urmare a necesității de a preveni supra-încărcarea structurii terasei cu apă în exces cauzată de un eventual blocaj al unui (unor receptori) sau ca urmare a unor ploi de intensitate foarte mare. De aceea, recomandăm ca receptorii de terase și balcoane să fie curățați frecvent.

▲ În conformitate cu standardele locale (ÖNORM) receptorii trebuie racordați numai la rețeaua de canalizare pluvială. Dacă acest lucru nu este posibil va recomandăm folosirea receptorilor de terasă cu obturator de miros și îngheț.

▲ Intreținere și mentenanță
Conform DIN 1986-3, receptorii de acoperiș, terase și balcoane precum și receptorii pentru drenajul de urgență trebuie inspectați cel puțin o dată la 6 luni și dacă este necesar asigurată remedierea acestora. În mod special, în lunile de toamnă sau după o ploaie torențială, este recomandată o inspectare a receptorilor la intervale mai scurte de timp. Trebuie în primul rând avută în vedere îndepărtarea frunzelor și mizeriei acumulate în zona parafrunzarului sau a gratarului de scurgere, astfel încât să se asigure o preluare nestingerită a apei pluviale în receptor. Elementele lipsă sau defecte trebuie înlocuite rapid. Căminul de inspectie și drenaj HL635N usurează aceste operațiuni, în special în cazul acoperisurilor și teraselor înierbate și în același timp asigură o drenare rapidă și sigură a apei datorită dimensiunilor generoase.

Standarde relevante/Directive

ÖNORM B2501sisteme de drenaj pentru clădiri
DIN 1986-100sisteme de drenaj pentru clădiri și terenuri
EN 12056.....sisteme de drenaj cu gravitație în interiorul clădirilor
EN 1253.....Receptori pentru clădiri
ÖNORM B 2209hidroizolație
ÖNORM B 2220pentru etanșarea acoperișurilor cu folie de bitumen sau plastic
ÖNORM B7209izolație pentru structuri de construcție
ÖNORM B7220acoperișuri cu izolație

Alegerea receptorilor corespunzatori

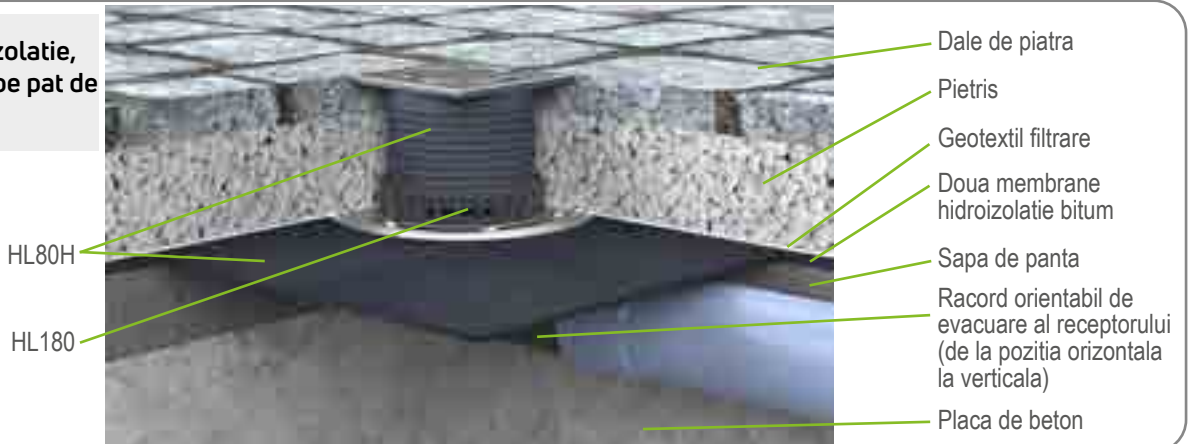
Criteria de alegere	Cerințe	Produs
Zona de drenaj	<p>La determinarea cantitatii de apa de ploaie ce trebuie evacuată conf. ONORM B2501 și DIN 1986-100, trebuie utilizat un factor de intensitate a ploii de minim 300 l / (sec x ha).</p> <p>Cantitatea de apa de ploaie = 0.03 l /zona drenaj (m²)</p> $\text{Suprafata de drenat} = \frac{\text{Cantitatea totala de apa (l/sec)}}{\text{Capacitatea de drenaj a receptorului ales (l/sec)}}$	<p>Pentru a determina secvența corectă și numărul de receptoare, este necesar să se aleagă receptorul optim pentru a asigura capacitatea de drenare a apei.</p>
Structura terasei	<p>Pentru a determina care este cea mai bună combinație de elemente care alcatuiesc receptorul, cum sunt elementele de extensie (cu sau fara flansa), inele de drenaj, kituri de hidroizolare sau degivrare, este necesar un plan detaliat care sa prezinte straturile succesive proiectate.</p>	<p>Înălțător (cu sau fără flanșă de izolație) Garnitură de etanșare Inel de drenaj Eventual încălzire</p>
Hidroizolatie	<p>Pentru a avea asigurată o hidroizolare sigură trebuie cunoscut încă de la început materialul ce se va utiliza ca hidroizolator pentru terasa existentă. Cunoscând această informație se poate alege în mod corespunzător receptorul potrivit deoarece trebuie să fie asigurată o conexiune sigură între receptor și hidroizolatiea terasei.</p> <p>Folie de hidroizolare locală (2mm grosime, flexibilă) Acoperire bituminoasă Benzi de bitum, componente lichide de hidroizolare pe baza de bitum</p> <p>Benzi PVC Benzi FPO pe bază de PP Compuși lichizi de hidroizolare cu aplicare prin pensulare</p>	<p>HL83.0, HL8300.0 HL83, HL8300 HL83.H, HL8300H (cu manșetă din bitumen), Receptor HL80H, HL3100TH, HL5100TH Element de înălțare HL85NH, HL8500H HL83.P, HL8300.P HL83.PP, HL8300.PP (cu guler PP) HL83.M, HL8300.M (Garnitură de etanșare cu folie de izolație laminată cașerată) Receptor HL80C (cu guler din Polymerbeton), Element de înălțare HL85NC</p>
Direcția de conectare la scurgere	<p>Orizontal Vertical</p>	<p>Seria HL80, HL90, HL90.2, Seria HL5100T Seria HL80, HL310N.2, Seria HL3100T</p>
Conexiune la canalizare	<p>Canalizare pluvială Canalizare mixtă</p>	<p>Toate tipurile de evacuare utilizate Receptoare cu obturator de mirosuri: Seria HL80, HL90.2, HL310N.2, HL3100T-Serie, Seria HL5100T</p>

Informații suplimentare

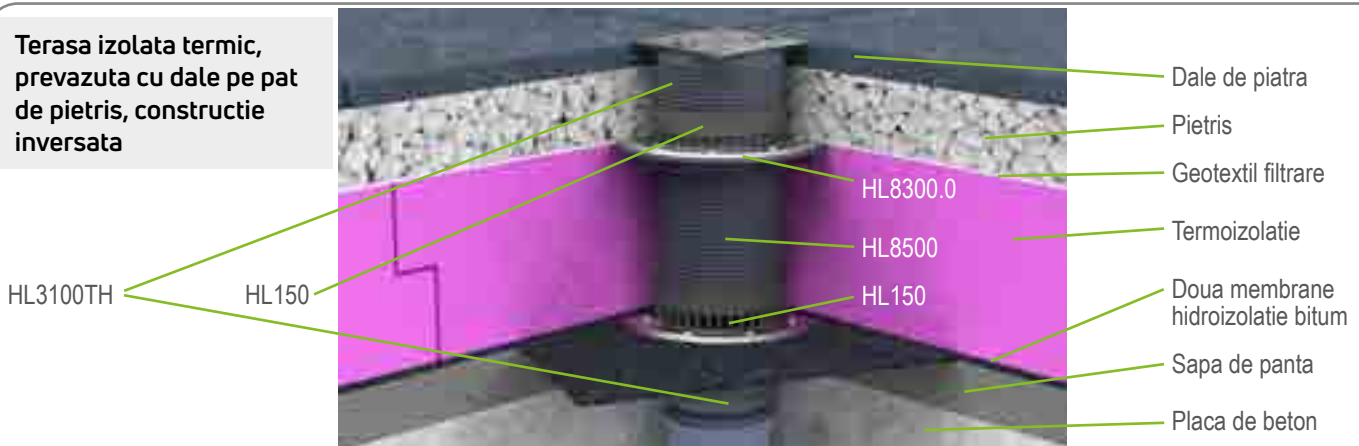
Conform DIN 19861-100 trebuie verificat la toate construcțiile de acoperisuri dacă sunt necesare deversoare de siguranță, luând în considerare: apariția unor evenimente cu ploi abundente ce pot apărea în zona construcției, hidroizolatiea aleasă, calculul de rezistență al structurii și specificul sistemului de preluarea a apei ales.

HL Receptor pentru balcoane și terase – Exemple de montare

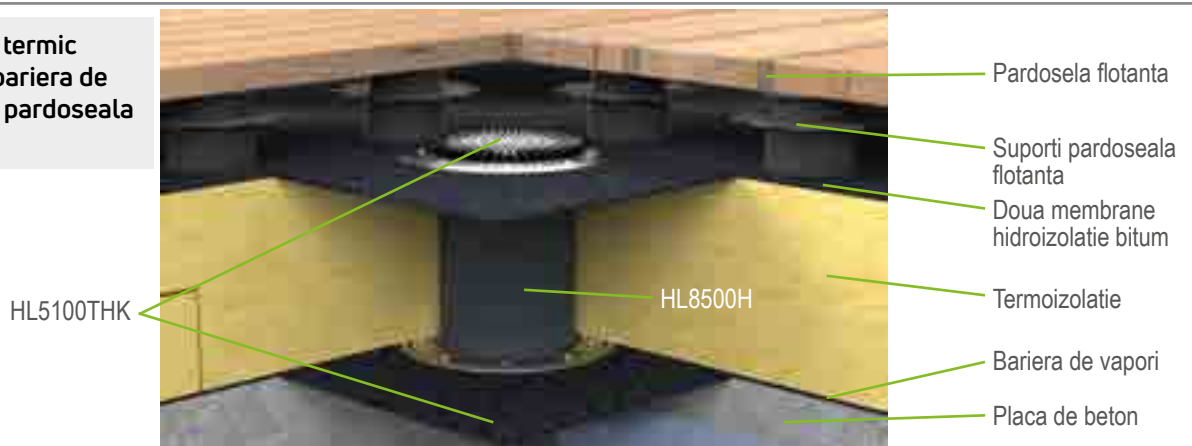
**Terasa fara termoizolatie,
prevazuta cu dale pe pat de
pietris**



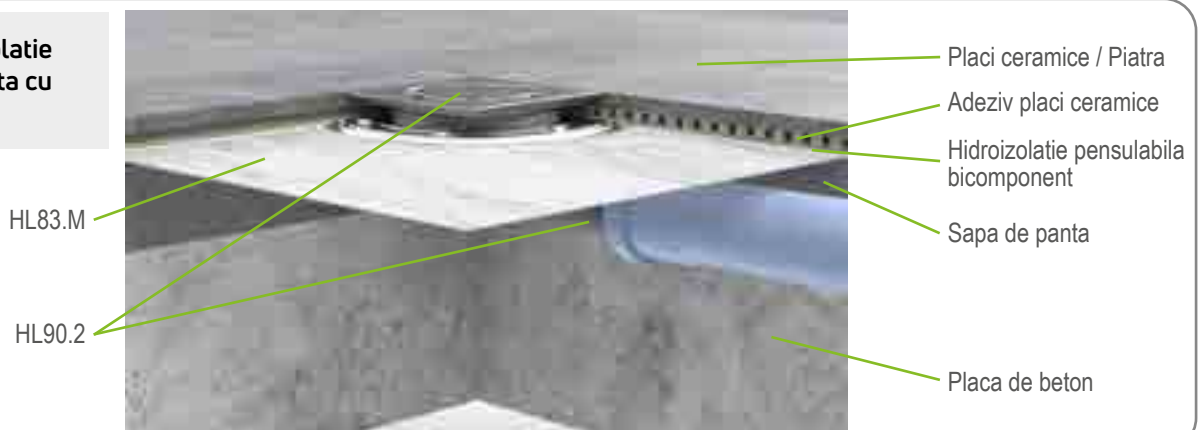
**Terasa izolata termic,
prevazuta cu dale pe pat
de pietris, constructie
inversata**



**Terasa izolata termic
prevazuta cu bariera de
vapori finisaj : pardoseala
flotanta**



**Terasa cu hidroizolatie
pensulabila finisata cu
placi ceramice**



HL Receptor pentru balcoane și terase – Montare

Terasă, dale prevăzute în izolație de pietris,, construcție inversă



1. Montați receptorul cu tot cu capacul de protecție în orificiul practicat în placa de beton.



2. Sudati gulerul de bitum al receptorului de acoperis de primul strat al hidroizolației de bitum instalată deja pe acoperis.



3. Fixați contra-flansa de inox a receptorului, montați inelul de drenaj (HL18) și începeți instalarea termoizolației.



4. Ajustați prin tăiere elementul de extensie cu flansa (HL85N) la înălțimea termoizolației, fixați-l peste inelul de drenaj (HL180), și puneți capacul de protecție.



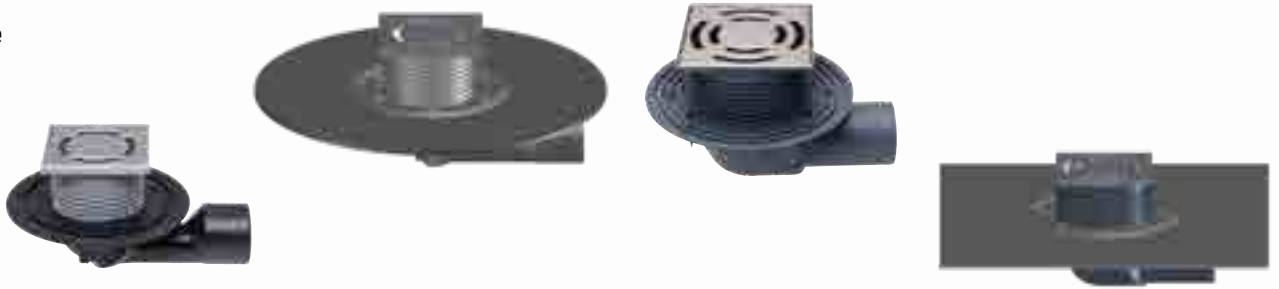
5. Fixați geotextilul între flansa elementului de extensie și contra-flansa de inox, montați cel de-al doilea inel de drenaj (HL180) și montați înalțatorul cu gratar de inox peste inelul de drenaj. Eventual ajustați înălțimea acestuia în funcție de cota finală a terasei.



6. Acoperiți inelul de drenaj și elementul înalțator cu geotextil, umpleți cu pietris și apoi montați plăcile de pavaj. La final montați gratarul de inox al receptorului.

HL Receptor pentru balcoane și terase – Produse – Prezentare genelaă

Receptoare



Produs	HL80	HL80H	HL5100T	HL5100TH
Descriere	Receptor standard	Receptor standard cu manșetă din bitumen	Receptor cu înălțător, ieșire orizontală	Receptor cu înălțător, ieșire orizontală și izolație din bitumen
Funcționare	Poate fi folosit orizontal și vertical	Orizontal și vertical, în special pentru hidroizolare din bitumen	Locuri exterioare plate pînă la cca. 51 m ²	Locuri exterioare plate pînă la cca. 51 m ² , special pentru izolații cu bitumen

Element de înălțare



Produs	HL340N	HL3400	HL85N
Descriere	Element de înălțare standard	Element de înălțare	Element de înălțare, cu flanșă de etanșare
Funcționare	Pentru prelungire ajutat	Pentru prelungire ajutat, se potrivește la seria de receptoare HL3100 și HL5100	Reglarea înălțimii de evacuare la banda de izolație

Garnitură de etanșare



Produs	HL83	HL8300	HL83.0	HL8300.0	HL83.M	HL8300.M
Descriere	Kit de fixare hidroizolație cu folie din EPDM	Kit de fixare hidroizolație cu folie din EPDM	Kit de fixare hidroizolație fara folie	Kit de fixare hidroizolație fara folie	Kit de hidroizolație cu folie laminata-caserata	Kit de hidroizolație cu folie laminata-caserata
Funcționare	Pentru straturi de bitumen	Pentru straturi de bitumen, se potrivește la seria de receptoare HL3100 și HL5100	Pentru fixarea cu cleme a foliei izolatoare	Pentru fixarea cu cleme a foliei de izolație, se potrivește la seria de receptoare HL3100 și HL5100	Pentru alternative sau compoziții de izolație	Pentru izolații alternative, se potrivește la seria de receptoare HL3100 și HL5100

Accesorii



Produs	HL180	HL150	HL080.8E	HL157	HL82
Descriere	Inel de drenaj	Inel de drenaj	Parafrunzar	Parafrunzar	Set de încălzire
Funcționare	Pentru evacuarea apei de ploaie acumulata pe hidroizolație (ex. terase inversate)	Pentru evacuarea apei de ploaie acumulata pe hidroizolație (ex. terase inversate). Pentru receptori din serial HL3100T și HL5100T	Pentru terase necirculabile cum ar fi cele cu pietris sau spatii verzi	Pentru suprafețe necirculabile cum sunt cele acoperite cu pietris, terase verzi, etc. Se potrivește la receptorii din familiile HL3100T și HL5100T	Receptor cu încălzire pentru a evita formarea de gheață

HL Receptor pentru balcoane și terase – Produse – Prezentare geneară



HL90.2

Receptor cu scurgere orizontală

Extrem de plat, structuri de podea subțire



HL310N.2

Receptor cu scurgere verticală

Conductă pentru plafon, de mare debit



HL3100T

Receptor cu înălțător, ieșire verticală

Locuri exterioare plate pînă la cca. 55 m²



HL3100TH

Receptor cu înălțător, ieșire verticală, cu izolație din bitumen

Locuri exterioare plate pînă la cca. 55 m², special pentru izolații cu bitumen



HL8500

Element de înălțare cu flanșă de etanșare

Reglarea înălțimii de evacuare la banda de izolație, se potrivește la seria de receptoare HL3100 și 5100



HL85NH

Element de înălțare, cu manșetă din bitumen

Reglarea înălțimii de secvența a unei izolații din bitumen



HL8500H

Element de înălțare cu manșetă din bitumen

Reglarea înălțimii de evacuare la banda de izolație din bitumen, se potrivește la seria de receptoare HL3100 și HL5100

Datele despre produs, a se vedea capitolul garnituri de etanșare / elemente de înălțare



HL83.H

Kit de hidroizolație cu folie de bitum

Pentru benzi din bitumen



HL8300.H

Kit de hidroizolație cu folie de bitum

Pentru benzi din bitumen, benzi KMB-Bahnen sau bitumen turnat, se potrivește la seria de receptoare HL3100 și HL5100



HL83.P

Kit de hidroizolație cu flansa din PVC

Pentru benzi de izolație din PVC



HL8300.P

Kit de hidroizolație cu flansa din PVC

Pentru izolații din PVC, se potrivește la seria de receptoare HL3100 și HL5100



HL83.PP

Kit de hidroizolație cu flansa din PP

Pentru benzi de izolație FPO pe bază din PP



HL8300.PP

Kit de hidroizolație cu flansa din PP

Pentru izolații din PP, se potrivește la seria de receptoare HL3100 și HL5100

Datele despre produs, a se vedea capitolul garnituri de etanșare / elemente de înălțare



HL181

Parafrunzar plat

Sub formă de plăci, plasat în pietriș sub lespede



HL151

Parafrunzar plat

Pentru așezarea sub plăci plasat în pietriș sub lespede, se potrivește la seria de receptoare HL3100 și HL5100



HL152

Izolație termică pentru receptori cu ieșire laterala

Pentru izolarea termică a corpului receptor HL5100T



HL153

Izolație termică pentru receptori cu ieșire verticala

Pentru izolarea termică a corpului receptor HL3100T



HL155

Kit de termoizolare și încălzire (cu rezistență) pentru receptori cu ieșire laterala

Pentru a face izolarea termică, cu încălzire electrică 18W/230V Execuție pentru HL5100T(H)



HL156

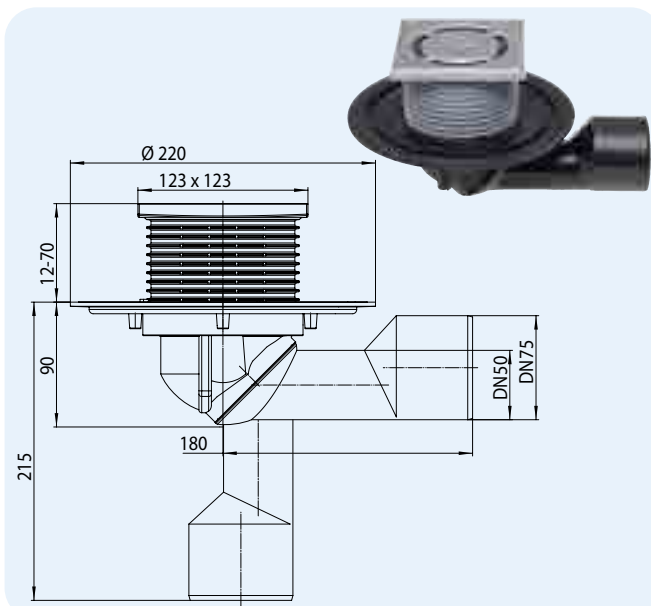
Kit de termoizolare și încălzire (cu rezistență) pentru receptori cu ieșire verticala

Pentru a face izolarea termică, cu încălzire electrică 18W/230V Execuție pentru HL3100T(H)

HL Receptori pentru balcoane si terasa - Produse - Date

HL80 Receptor pentru balcon si terasa cu iesire orientabila

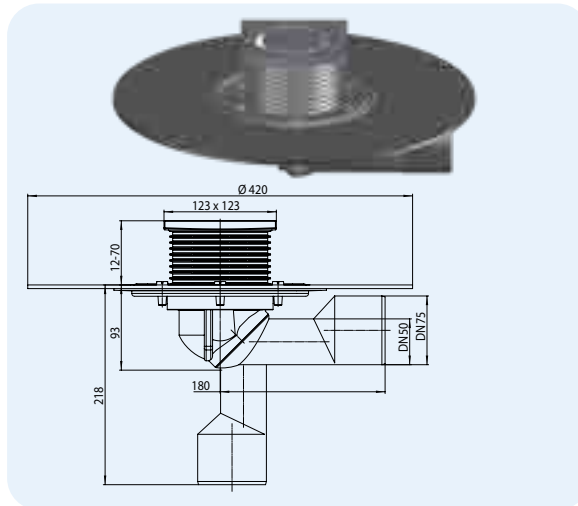
Date	
Material	PP, PE
leșire la scurgere	DN50/75 dimensionabil în lungime, reglabile de la verticală la orizontală PE material,, montare prin presare și sudare
Ramă	123 x 123 mm, dimensionabil în lungime
Admisie	Grătar din oțel inox 115 x 115 mm
Obturator de miros	Clapetă obturator, anti îngheț
Standard	EN 1253
Clasa de sarcină	K3 – max. 300 kg
Informații suplimentare	Pot fi folosite în zonele de drenaj pînă la 25 m ² /receptor la precipitații de pîna la 400 l / (s x ha), Dimensiunea de decupaj: aprox. 185 x 340 mm, Dimensiunea orificiului de gaurit: Ø 185 mm
De asemenea, conține	Ramă protectoare de construcție, Protector de construcție



HL-Nr.	Dimensiuni	Greutate	EAN	Buc./Pachet
80	DN50/75	650 g	+700806	1

HL80H Receptor pentru balcoane și terase cu guler din bitumen

Date	
Material	PP, PE, guler din bitumen sudate din fabricație
leșire la scurgere	DN50/75 dimensionabil în lungime, reglabile de la verticală la orizontală PE material, montare prin presare și sudare
Ramă	123 x 123 mm, dimensionabil în lungime
Obturator de miros	Clapetă obturator, anti îngheț
Admisie	Grătar din oțel inox 115 x 115 mm
Standard	EN 1253
Clasa de sarcină	K3 – max. 300 kg
Recomandat pentru	Foi bituminoase
Informații suplimentare	Pot fi folosite în zonele de drenaj pînă la 25 m ² /receptor la precipitații de pîna la 400 l / (s x ha), Dimensiunea de decupaj: aprox. 185 x 340 mm, Dimensiunea orificiului de gaurit: Ø 185 mm
De asemenea, conține	Ramă protectoare de construcție, Protector de construcție



HL-Nr.	Dimensiuni	Greutate	EAN	Buc./Pachet
80H	DN50/75	1300 g	+701803	1

Tabel debite HL80, HL80H

Teste conform EN1253-2:2015 punct 5.5.2.1 Fig. 10a) + 10b) punct 5.5.1.2 Fig. 9

Capacitatea de scurgere testata conform EN1253-2:2015, punct 5.5.2.1. pe o scurgere verticala de 3m

Diametrul	EN 1253	5 mm	15 mm	25 mm	35 mm	45 mm	55 mm	65 mm	75 mm
DN 50	min. 0,9 (35 mm)	0,30	0,90	0,95	1,05	1,10	1,20	1,25	1,30
DN 75	min. 1,7 (35 mm)	0,35	1,00	1,10	1,30	1,35	1,40	1,45	1,50

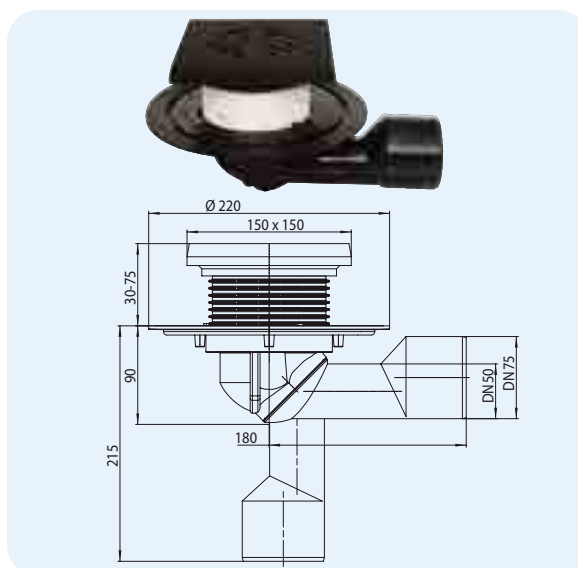
Capacitatea de scurgere masurata conform EN1253-2:2015 , punct 5.5.1.2. scurgere libera

Diametrul	EN 1253	5 mm	15 mm	20 mm	35 mm	45 mm	55 mm	65 mm	75 mm
DN 50	min. 0,8 (20 mm)	0,30	0,90	1,00	1,20	1,25	1,30	1,35	1,40
DN 75	min. 0,8 (20 mm)	0,30	0,90	0,95	1,10	1,20	1,30	1,35	1,40

HL81G Receptor pentru balcoane si terase cu iesire orientabila, cu rama si gratar din fonta

Date

Material	PP, PE, Fontă/PP
leșire la scurgere	DN50/75 dimensionabil în lungime, reglabile de la verticală la orizontală PE material,, montare prin presare și sudare
Ramă	Fontă 150 x 150 mm
Ajutaj	Plastic, dimensionabil în lungime
Admisie	Grătar din fontă 137 x 137 mm
Obturator de miros	Clapetă obturator, anti îngheț
Standard	EN 1253
Clasa de sarcină	A – max. 1,5 t
Recomandat pentru	sarcini de până la 1,5 t
Informații suplimentare	Pot fi folosite în zonele de drenaj pînă la 25 m ² /receptor la precipitații de pîna la 400 l / (s x ha), Dimensiunea de decupaj: aprox. 185 x 340 mm, Dimensiunea orificiului de gaurit: Ø 185 mm
De asemenea, conține	Protector de construcție



HL39G



HL037G.1E



HL037G.2E



HL01067D



HL080.4E

HL80K



HL0300.0EN

HL-Nr.	Dimensiuni	Greutate	EAN	Buc./Pachet
81G	50/75	2620 g	+000876	1
81GH	50/75	3114 g	+600337	1

Tabel debite HL81G, HL81GH

Teste conform EN1253-2:2015 punct 5.5.2.1 Fig. 10a) + 10b) punct 5.5.1.2 Fig. 9

Capacitatea de scurgere testata conform EN1253-2:2015, punct 5.5.2.1. pe o scurgere verticala de 3m

Diametrul	EN 1253	5 mm	15 mm	25 mm	35 mm	45 mm	55 mm	65 mm	75 mm
DN 50	min. 0,9 (35 mm)	0,30	0,95	1,00	1,10	1,25	1,30	1,35	1,40
DN 75	min. 1,7 (35 mm)	0,30	0,95	1,30	1,35	1,40	1,45	1,55	1,60

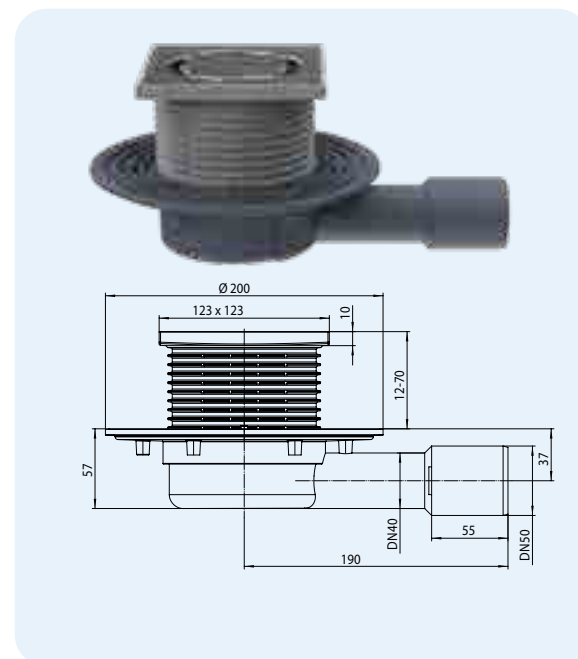
Capacitatea de scurgere masurata conform EN1253-2:2015 , punct 5.5.1.2. scurgere libera

Diametrul	EN 1253	5 mm	15 mm	20 mm	35 mm	45 mm	55 mm	65 mm	75 mm
DN 50	min. 0,8 (20 mm)	0,35	1,05	1,25	1,35	1,40	1,45	1,50	1,55
DN 75	min. 0,8 (20 mm)	0,35	1,05	1,15	1,25	1,30	1,35	1,40	1,45

HL90 Receptor pentru balcoane și terase foarte plat, înălțimea de montare 57 mm

Date

Material	PP
leșire la scurgere	DN40/50 sectiionabil, orizontal, montare prin presare.
Ramă	123 x 123 mm, dimensionabil în lungime
Admisie	Grătar din oțel inox 115 x 115 mm
Standard	EN 1253
Clasa de sarcină	K3 – max. 300 kg
Informații suplimentare	înălțimea de montare 57 mm; Pot fi folosite în zonele de drenaj pînă la 18 m ² /receptor la precipitații de pîna la 400 l/(s x ha) ,Dimensiunea de decupaj: aprox. 185 x 340 mm,
De asemenea, conține	Ramă protectoare de construcție, Protector de construcție, coș pentru nisip



HL090.0E

HL37N



HL037Pr.1E



HL037N.0E



HL037N.2E



HL01067D

HL90K



HL0300.0EN

Tabel debite HL90

Teste conform EN1253-2:2015 punct 5.5.2.1 Fig. 10a) + 10b) punct 5.5.1.2 Fig. 9

Capacitatea de scurgere testata conform EN1253-2:2015, punct 5.5.2.1. pe o scurgere verticala de 3m

Diametrul	EN 1253	5 mm	15 mm	25 mm	35 mm	45 mm	55 mm	65 mm	75 mm
DN 40	-	-	-	-	-	-	-	-	-
DN 50	min. 0,9 (35 mm)	0,30	0,80	0,85	0,90	0,95	1,00	1,05	1,10

Capacitatea de scurgere masurata conform EN1253-2:2015 , punct 5.5.1.2. scurgere libera

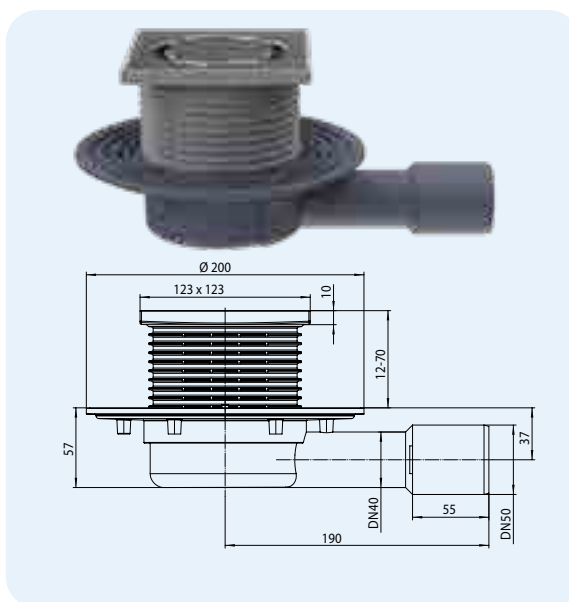
Diametrul	EN 1253	5 mm	15 mm	20 mm	35 mm	45 mm	55 mm	65 mm	75 mm
DN 40	min. 0,6 (20 mm)	0,30	0,65	0,75	0,80	0,85	0,90	0,95	1,00
DN 50	min. 0,8 (20 mm)	0,30	0,70	0,75	0,90	0,95	1,00	1,10	1,15

HL-Nr.	Dimensiuni	Greutate	EAN	Buc./Pachet
90	DN40/50	425 g	+006359	1

HL90.2 Receptor pentru balcoane și terase ca și HL90, cu obturator de mirosuri anti îngheț

Date

Material	PP
Ieșire la scurgere	DN40/50 secționabil, orizontal, montare prin presare.
Ramă	123 x 123 mm, dimensionabil în lungime
Admisie	Grătar din oțel inox 115 x 115 mm
Obturator de miros	Clapetă obturator , anti îngheț
Standard	EN 1253
Clasa de sarcină	K3 – max. 300 kg
Informații suplimentare	Înălțimea de montaj 57 mm; Pot fi folosite în zonele de drenaj pînă la 18 m ² /receptor la precipitații de pîna la 400 l/(s x ha), Dimensiunea de decupaj: aprox. 185 x 340 mm,
De asemenea, conține	Ramă protectoare de construcție, Protector de construcție


Tabel debite HL90.2

 Teste conform EN1253-2:2015 punct 5.5.2.1 Fig. 10a) + 10b) punct 5.5.1.2 Fig. 9
 Capacitatea de scurgere testata conform EN1253-2:2015, punct 5.5.2.1. pe o scurgere verticala de 3m

Diametrul	EN 1253	5 mm	15mm	25 mm	35 mm	45 mm	55 mm	65 mm	75 mm
DN 40	-	-	-	-	-	-	-	-	-
DN 50	min. 0,9 (35 mm)	0,35	0,75	0,8	0,85	0,9	0,95	1,00	1,05

Capacitatea de scurgere masurata conform EN1253-2:2015 , punct 5.5.1.2. scurgere libera

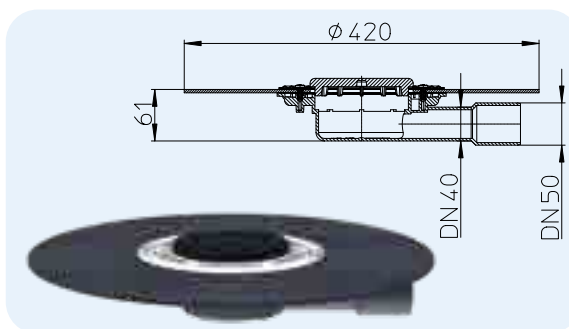
Diametrul	EN 1253	5 mm	15mm	20 mm	35 mm	45 mm	55 mm	65 mm	75 mm
DN 40	min. 0,6 (20 mm)	0,35	0,70	0,75	0,80	0,85	0,90	0,95	1,00
DN 50	min. 0,8 (20 mm)	0,40	0,75	0,80	0,90	0,95	1,00	1,05	1,10

HL-Nr. 90.2	Dimensiuni DN40/50	Greutate 425 g	EAN +016853	Buc./Pachet 1
----------------	-----------------------	-------------------	----------------	------------------

HL90KH Corp receptor cu guler de bitum inaltime de montaj 61mm

Date

Material	PP, guler bitum sudata in fabrica
iesire la scurgere	DN40/50 secționabil, orizontal, montare prin presare.
Acoperire	parafrunzar plat HL181
Standard	EN 1253
Informații suplimentare	Inaltime de montaj 61mm; Pentru suprafete pana la 17 mp la o intensitate a ploii de 400 l/s x ha. Dimensiune de decupaj 185 x 340mm.



HL-Nr. 90KH	Dimensiuni DN40/50	Greutate 1100 g	EAN +036998	Buc./Pachet 1
----------------	-----------------------	--------------------	----------------	------------------

Tabel debite HL90KH

 Teste conform EN1253-2:2015 punct 5.5.2.1 Fig. 10a) + 10b) punct 5.5.1.2 Fig. 9
 Capacitatea de scurgere testata conform EN1253-2:2015, punct 5.5.2.1. pe o scurgere verticala de 3m

Diametrul	EN 1253	5 mm	15mm	25 mm	35 mm	45 mm	55 mm	65 mm	75 mm
DN 40	-	-	-	-	-	-	-	-	-
DN 50	min. 0,9 (35 mm)	0,35	0,85	0,9	0,95	1	1,1	1,15	1,2

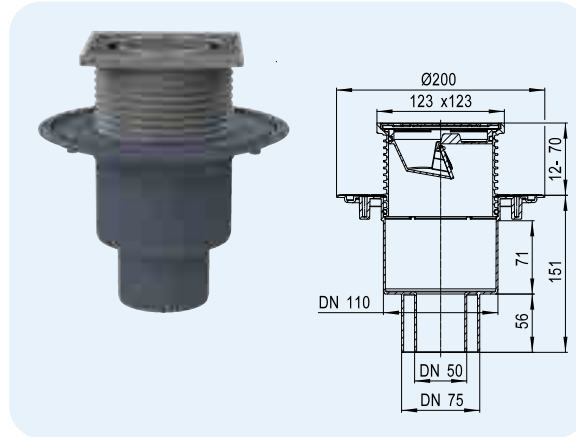
Capacitatea de scurgere masurata conform EN1253-2:2015 , punct 5.5.1.2. scurgere libera

Diametrul	EN 1253	5 mm	15mm	20 mm	35 mm	45 mm	55 mm	65 mm	75 mm
DN 40	min. 0,6 (20 mm)	0,50	0,65	0,70	0,80	0,85	0,90	0,95	1,00
DN 50	min. 0,8 (20 mm)	0,30	0,65	0,70	0,80	0,85	0,90	0,95	1,00

HL310N.2 Receptor pentru balcoane și terase

Date

Material	PP
Ieșire la scurgere	DN50/75/110 sectionabil, vertical, montare prin presare.
Ramă	123 x 123 mm, dimensionabil în lungime
Admisie	Grătar din oțel inox 115 x 115 mm
Obturator de miros	Clapetă obturator , anti îngheț
Standard	EN 1253
Clasa de sarcină	K3 – max. 300 kg
Informații suplimentare	Pot fi folosite în zonele de drenaj pînă la 21 m ² /receptor la precipitații de pînă la 400 l / (s x ha). rezistă la temperaturi de pînă la 85 °C, Dimensiunea de decupaj: aprox. 185 x 340 mm, Dimensiunea orificiului de gaurit: Ø 185 mm
De asemenea, conține	Ramă protectoare de construcție, Protector de construcție



HL-Nr. 310N.2	Dimensiuni DN50/75/110	Greutate 565 g	EAN +021963	Buc./Pachet 1
------------------	---------------------------	-------------------	----------------	------------------

Tablel debite HL310N.2

Teste conform EN1253-2:2015 punct 5.5.2.1 Fig. 10a) + 10b) punct 5.5.1.2 Fig. 9
Capacitatea de scurgere testată conform EN1253-2:2015, punct 5.5.2.1. pe o scurgere verticală de 3m

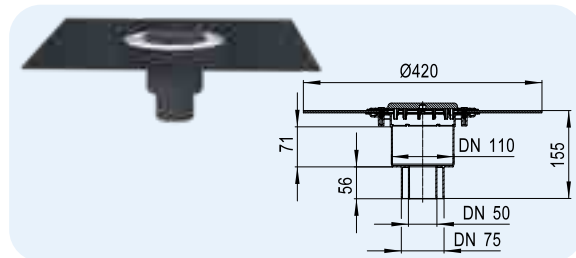
Capacitatea de scurgere măsurată conform EN1253-2:2015, punct 5.5.1.2. scurgere liberă

Diametrul	EN 1253									Diametrul	EN 1253								
	5 mm	15 mm	25 mm	35 mm	45 mm	55 mm	65 mm	75 mm	5 mm		15 mm	20 mm	35 mm	45 mm	55 mm	65 mm	75 mm		
DN 50	min. 0,9 (35 mm)	0,30	0,85	1,15	1,20	1,20	1,25	-	-	DN 50	min. 0,8 (20 mm)	0,25	0,80	0,85	0,90	0,95	1,00	1,05	-
DN 75	min. 1,7 (35 mm)	0,30	0,80	0,90	0,95	1,00	1,05	1,1	-	DN 75	min. 0,8 (20 mm)	0,25	0,80	0,85	0,90	0,95	1,00	1,05	-
DN 110	min. 4,5 (35 mm)	0,35	0,8	0,85	0,90	0,95	1,00	1,05	-	DN 110	min. 1,4 (20 mm)	0,25	0,80	0,85	0,90	0,95	1,00	1,05	-

HL310KH Corp receptor cu guler de bitum

Date

Material	PP, guler bitum sudată în fabrică
ieșire la scurgere	DN50/75/110 sectionabil, vertical, montare prin presare.
Acoperire	Parafrunzar plat HL181
Standard	EN 1253
Informații suplimentare	Pentru suprafețe până la 32 mp la o intensitate a ploii de 400 l/sec x ha. Dimensiune de decupaj 185 x 185mm, Dimensiunea orificiului de gaurit 185mm



HL-Nr. 310KH	Dimensiuni DN50/75/110	Greutate 1050 g	EAN +037018	Buc./Pachet 1
-----------------	---------------------------	--------------------	----------------	------------------

Tablel debite HL310KH

Teste conform EN1253-2:2015 punct 5.5.2.1 Fig. 10a) + 10b) punct 5.5.1.2 Fig. 9
Capacitatea de scurgere testată conform EN1253-2:2015, punct 5.5.2.1. pe o scurgere verticală de 3m

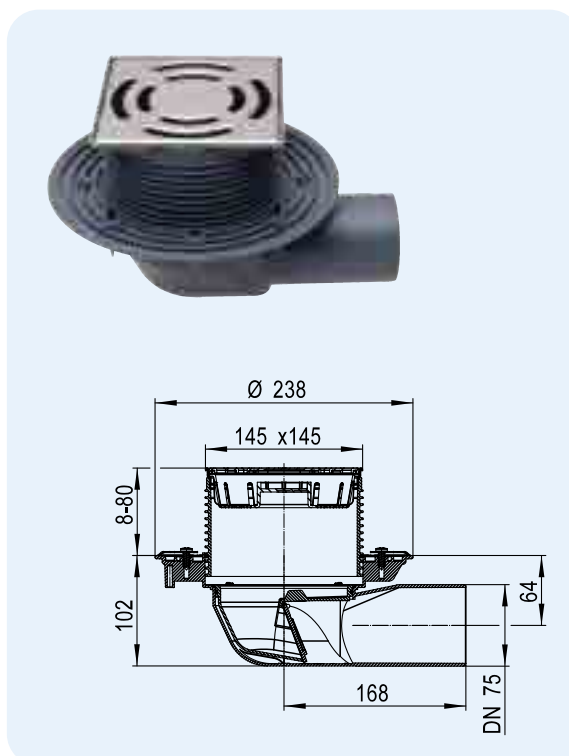
Capacitatea de scurgere măsurată conform EN1253-2:2015, punct 5.5.1.2. scurgere liberă

Diametrul	EN 1253									Diametrul	EN 1253								
	5 mm	15 mm	25 mm	35 mm	45 mm	55 mm	65 mm	75 mm	5 mm		15 mm	20 mm	35 mm	45 mm	55 mm	65 mm	75 mm		
DN 50	min. 0,9 (35 mm)	0,35	1,50	3,15	5,40	-	-	-	-	DN 50	min. 0,8 (20 mm)	0,50	1,60	1,70	1,80	1,85	1,90	1,95	-
DN 75	min. 1,7 (35 mm)	0,30	1,30	1,50	1,55	1,60	1,65	1,70	1,80	DN 75	min. 0,8 (20 mm)	0,40	1,25	1,30	1,40	1,45	1,50	1,55	1,60
DN 110	min. 4,5 (35 mm)	0,30	1,25	1,35	1,40	1,50	1,55	1,60	1,65	DN 110	min. 1,4 (20 mm)	0,35	1,20	1,30	1,40	1,45	1,50	1,55	1,60

HL5100T Receptor pentru balcon și terasă, orizontal cu obturator anti îngheț și capacitate mare de drenaj

Date

Material	PP
leșire la scurgere	DN75, orizontal, montare prin presare
Ramă	145 x 145 mm „Klick-Klack-Arretiersystem“, cu ajutoraj dimensionabil în lungime
Grătar	Oțel inox 138 x 138 mm
Obturator de mirosuri	Clapetă anti îngheț
Standard	EN 1253
Clasa de sarcină	K 3 - max. 300 kg
Informații suplimentare	Pot fi folosite în zonele de drenaj pînă la 51 m ² /receptor la precipitații de pînă la 400 l / (s x ha), Dimensiunea de decupaj: aprox. 220 x 340 mm
De asemenea conține	Protector pentru ramă și protector de construcție

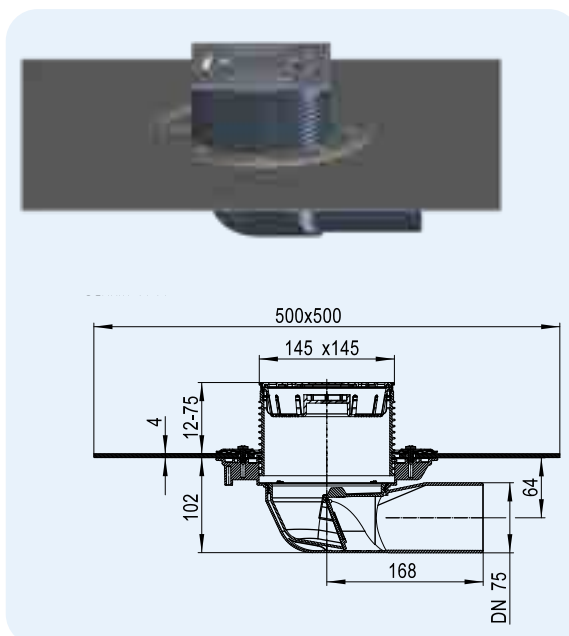


HL-Nr. 5100T	Dimensiuni DN75	Greutate 904 g	EAN +034703	Buc./Pachet 1
-----------------	--------------------	-------------------	----------------	------------------

HL5100TH Receptor pentru balcon și terasă ca șiHL5100T, cu guler din bitumen

Date

Material	PP, guler din bitumen sudate din fabricație
leșire la scurgere	DN75, orizontal, montare prin presare
Ramă	145 x 145 mm „Klick-Klack-Arretiersystem“, cu ajutoraj dimensionabil în lungime
Grătar	Oțel inox 138 x 138 mm
Obturator de mirosuri	Clapetă anti îngheț
Standard	EN 1253
Clasa de sarcină	K 3 - max. 300 kg
Informații suplimentare	Pot fi folosite în zonele de drenaj pînă la 51 m ² /receptor la precipitații de pînă la 400 l / (s x ha), Dimensiunea de decupaj: aprox. 220 x 340 mm
De asemenea conține	Protector pentru ramă și protector de construcție



HL-Nr. 5100TH	Dimensiuni DN75	Greutate 2266 g	EAN +034710	Buc./Pachet 1
------------------	--------------------	--------------------	----------------	------------------

Tabel debite HL5100T, HL5100TH

Teste conform EN1253-2:2015 punct 5.5.2.1 Fig. 10a) + 10b) punct 5.5.1.2 Fig. 9

Capacitatea de scurgere testata conform EN1253-2:2015, punct 5.5.2.1. pe o scurgere verticala de 3m

Diametrul	EN 1253	5 mm	15 mm	25 mm	35 mm	45 mm	55 mm	65 mm	75 mm
DN 75	min. 1,7 (35 mm)	0,45	1,50	2,85	2,90	2,95	3,40	4,40	4,45

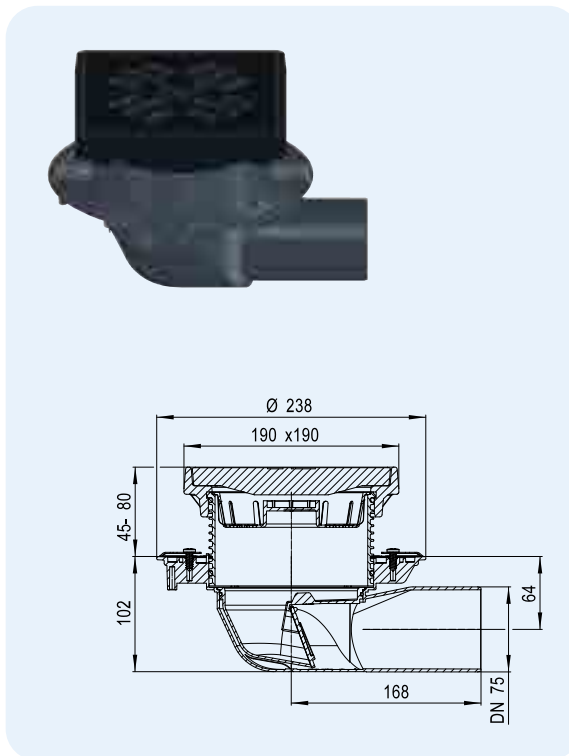
Capacitatea de scurgere masurata conform EN1253-2:2015, punct 5.5.1.2. scurgere libera

Diametrul	EN 1253	5 mm	15 mm	20 mm	35 mm	45 mm	55 mm	65 mm	75 mm
DN 75	min. 0,8 (20 mm)	0,50	1,80	2,05	2,25	2,30	2,50	2,60	2,65

HL5100TG Receptor cu racord orizontal cu rama si gratar din fonta

Date

Material	PP
Ieșire la scurgere	DN75, orizontal, montare prin presare
Ramă	Rama din fonta 190 x 190 mm ajustabila in inaltime 45-80 mm
Grătar	Gratar fonta 175 x 175 mm
Obturator de mirosuri	Clapetă anti îngheț
Standard	EN 1253
Clasa de sarcină	B125 - max 12,7 tone
Informații suplimentare	potrivite în special pentru parcări, depozite, camere tehnice, spații de depozitare gunoi și suprafețe asfaltate. Pentru suprafețe exterioare de pana la 62 mp (calculata pentru o intensitate a ploii de de 400 l/ (s x ha), Dimensiuni decupaj: min. 220 x 340 mm
De asemenea conține	Protector pentru ramă și protector de construcție


 HL-Nr.
5100TG

 Dimensiuni
DN75

 Greutate
12355 g

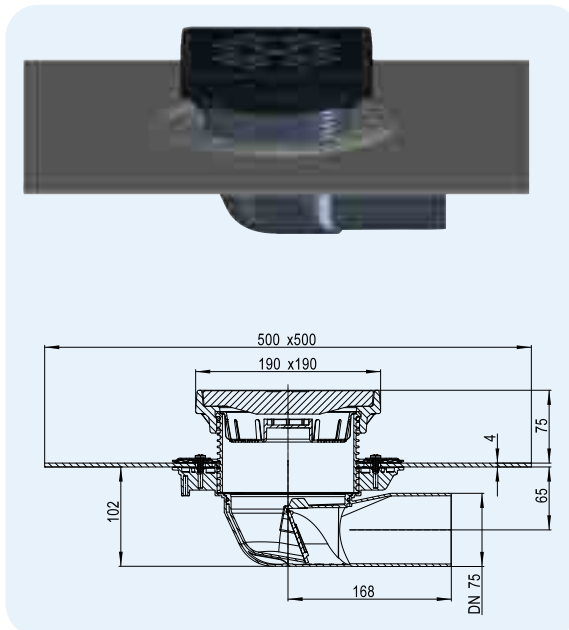
 EAN
+048809

 Buc./Pachet
1

HL5100THG Receptor pentru balcon și terasă ca șiHL5100T, cu guler din bitumen

Date

Material	PP, guler din bitumen sudate din fabricație
Ieșire la scurgere	DN75, orizontal, montare prin presare
Ramă	Rama din fonta 190x190mm ajustabila in inaltime 45-80mm
Grătar	Gratar din fonta 175x175mm
Obturator de mirosuri	Clapetă anti îngheț
Standard	EN 1253
Clasa de sarcină	B125- max 12,5 tone
Informații suplimentare	potrivite în special pentru parcări, depozite, camere tehnice, spații de depozitare gunoi și suprafețe asfaltate. Pentru suprafețe exterioare de pana la 62 mp (calculata pentru o intensitate a ploii de de 400 l/ (s x ha), Dimensiuni decupaj: min. 220 x 340 mm
De asemenea conține	Protector pentru ramă și protector de construcție


 HL-Nr.
5100THG

 Dimensiuni
DN75

 Greutate
13715 g

 EAN
+048816

 Buc./Pachet
1

Tablet debite HL5100TG, HL5100THG

Teste conform EN1253-2:2015 punct 5.5.2.1 Fig. 10a) + 10b) punct 5.5.1.2 Fig. 9

Capacitatea de scurgere testata conform EN1253-2:2015, punct 5.5.2.1. pe o scurgere verticala de 3m

Diametrul	EN 1253	5 mm	15 mm	25 mm	35 mm	45 mm	55 mm	65 mm	75 mm
DN 75	min. 1,7 (35 mm)	0,55	1,90	3,00	3,30	3,70	3,80	3,90	4,00

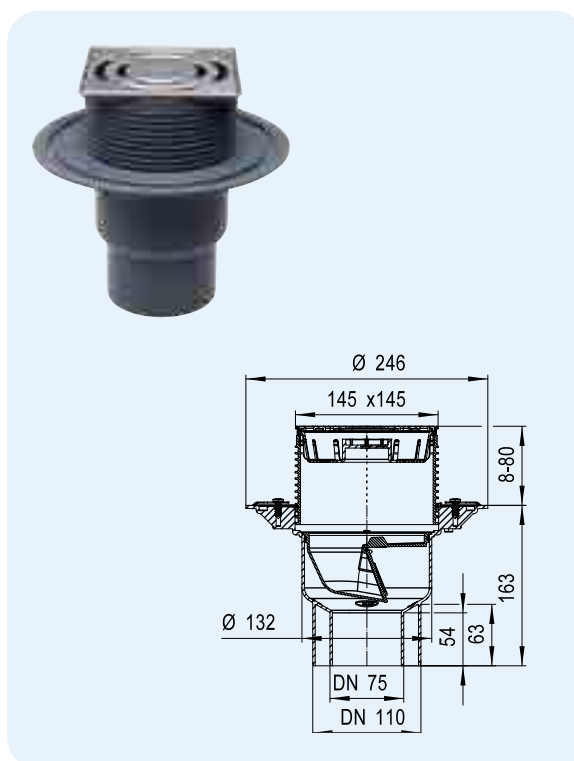
Capacitatea de scurgere masurata conform EN1253-2:2015, punct 5.5.1.2. scurgere libera

Diametrul	EN 1253	5 mm	15 mm	20 mm	35 mm	45 mm	55 mm	65 mm	75 mm
DN 75	min. 0,8 (20 mm)	0,75	1,85	2,50	2,85	2,95	3,10	3,20	3,25

HL3100T Receptor pentru balcon și terasă, vertical cu obturator anti îngheț și capacitate mare de drenaj

Date

Material	PP
Racord	DN75/110, leșire la scurgere vertical, montare prin presare
Ramă	145 x 145 mm „Klick-Klack-Arretiersystem“, cu ajutoraj dimensionabil în lungime
Grătar	Oțel inox 138 x 138 mm
Obturator de mirosuri	Clapetă anti îngheț
Standard	EN 1253
Clasa de sarcină	K 3 - max. 300 kg
Informații suplimentare	Pentru suprafețe exterioare de pana la 45 mp (D110 mm) sau pana la 55 mp (D75 mm), calculat pentru o intensitate a ploii de de 400 l / (s x ha), Dimensiuni decupaj: min. 220 x 340 mm, dimensiunea golului in placa Ø 220 mm
De asemenea conține	Protector pentru ramă și protector de construcție

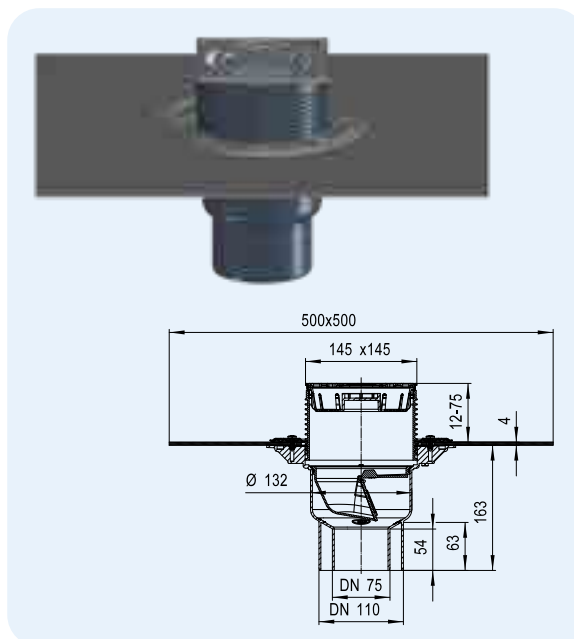


HL-Nr. 3100T	Dimensiuni DN75/110	Greutate 954 g	EAN +034659	Buc./Pachet 1
-----------------	------------------------	-------------------	----------------	------------------

HL3100TH Receptor pentru balcon și terasă ca și HL3100T, cu guler din bitumen

Date

Material	PP, guler din bitumen sudate din fabricație
Racord	DN75/110, leșire la scurgere vertical, montare prin presare
Ramă	145 x 145 mm „Klick-Klack-Arretiersystem“, cu ajutoraj dimensionabil în lungime
Grătar	Oțel inox 138 x 138 mm
Obturator	Clapetă anti îngheț
Standard	EN 1253
Clasa de sarcină	K 3 - max. 300 kg
Informații suplimentare	Pentru suprafețe exterioare de pana la 45 mp (D110 mm) sau pana la 55 mp (D75 mm), calculat pentru o intensitate a ploii de de 400 l / (s x ha), Dimensiuni decupaj: min. 220 x 340 mm, dimensiunea golului in placa Ø 220 mm
De asemenea conține	Protector pentru ramă și protector de construcție



HL-Nr. 3100TH	Dimensiuni DN75/110	Greutate 2290 g	EAN +034666	Buc./Pachet 1
------------------	------------------------	--------------------	----------------	------------------

Tabel debite HL3100T, HL3100TH

Teste conform EN1253-2:2015 punct 5.5.2.1 Fig. 10a) + 10b) punct 5.5.1.2 Fig. 9

Capacitatea de scurgere testata conform EN1253-2:2015, punct 5.5.2.1, pe o scurgere verticala de 3m

Diametrul	EN 1253	5 mm	15mm	25 mm	35 mm	45 mm	55 mm	65 mm	75 mm
DN 75	min. 1,7 (35 mm)	0,45	1,80	2,70	2,75	2,8	2,85	2,90	2,95
DN110	min. 4,5 (35 mm)	0,40	1,40	1,75	1,80	1,90	1,95	2,00	2,05

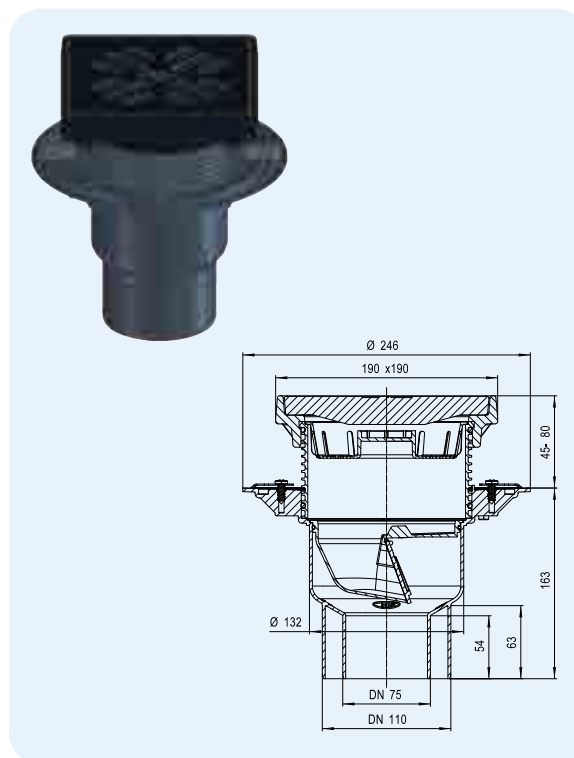
Capacitatea de scurgere masurata conform EN1253-2:2015, punct 5.5.1.2, scurgere libera

Diametrul	EN 1253	5 mm	15mm	20 mm	35 mm	45 mm	55 mm	65 mm	75 mm
DN 75	min. 0,8 (20 mm)	0,70	1,65	2,20	2,30	2,35	2,40	2,45	2,50
DN110	min. 1,4 (20 mm)	0,70	1,65	1,80	1,95	2,00	2,05	2,10	2,20

HL3100TG Receptor pentru balcon și terasă, vertical cu obturator anti îngheț și capacitate mare de drenaj

Date

Material	PP
Racord	DN75/110, leșire la scurgere vertical, montare prin presare
Ramă	Rama din fonta 190 x 190 mm ajustabila in inaltime 45-80 mm
Grătar	Gratar fonta 175 x 175 mm
Obturator de mirosuri	Clapetă anti îngheț
Standard	EN 1253
Clasa de sarcină	B125 - max 12,5 tone
Informații suplimentare	potrivite în special pentru parări, depozite, camere tehnice, spații de depozitare gunoi și suprafețe asfaltate. Pentru suprafețe exterioare de pana la 48 mp (D110 mm) sau pana la 61 mp (D75 mm) calculat pentru o intensitate a ploii de de 400 l/ (s x ha), Dimensiuni decupaj: min. 220 x 340 mm, dimensiunea golului in placa Ø 220 mm
De asemenea conține	Protector pentru ramă și protector de construcție

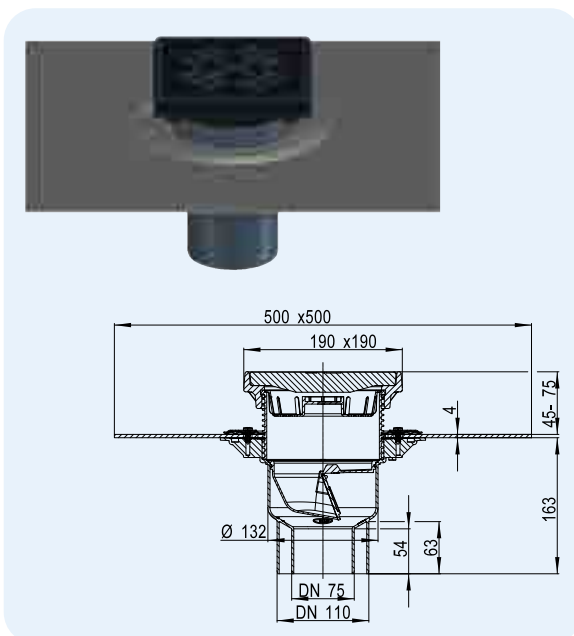


HL-Nr. 3100TG	Dimensiuni DN75/110	Greutate 12405 g	EAN +048755	Buc./Pachet 1
------------------	------------------------	---------------------	----------------	------------------

HL3100THG Receptor pentru balcon și terasă ca și HL3100T, cu guler din bitumen

Date

Material	PP, guler din bitumen sudate din fabricație
Racord	DN75/110, leșire la scurgere vertical, montare prin presare
Ramă	Rama din fonta 190 x 190 mm ajustabila in inaltime 45-80 mm
Grătar	Gratar fonta 175 x 175 mm
Obturator	Clapetă anti îngheț
Standard	EN 1253
Clasa de sarcină	B125 - max 12,5 tone
Informații suplimentare	potrivite în special pentru parări, depozite, camere tehnice, spații de depozitare gunoi și suprafețe asfaltate. Pentru suprafețe exterioare de pana la 48 mp (D110 mm) sau pana la 61 mp (D75 mm) calculat pentru o intensitate a ploii de de 400 l/ (s x ha), Dimensiuni decupaj: min. 220 x 340 mm, dimensiunea golului in placa Ø 220 mm
De asemenea conține	Protector pentru ramă și protector de construcție



HL-Nr. 3100THG	Dimensiuni DN75/110	Greutate 13740 g	EAN +048762	Buc./Pachet 1
-------------------	------------------------	---------------------	----------------	------------------

Tabel debite HL3100TG, HL3100THG

Teste conform EN1253-2:2015 punct 5.5.2.1 Fig. 10a) + 10b) punct 5.5.1.2 Fig. 9

Capacitatea de scurgere testata conform EN1253-2:2015, punct 5.5.2.1, pe o scurgere verticala de 3m

Diometrul	EN 1253	5mm	15mm	25mm	35mm	45mm	55mm	65mm	75mm
DN 75	min. 1,7 (35 mm)	0,45	1,35	2,90	3,00	3,10	3,15	3,20	3,30
DN110	min. 4,5 (35 mm)	0,55	1,90	2,10	2,20	2,30	2,35	2,40	2,50

Capacitatea de scurgere masurata conform EN1253-2:2015, punct 5.5.1.2, scurgere libera

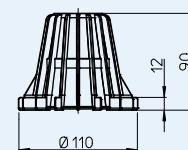
Diometrul	EN 1253	5mm	15mm	20mm	35mm	45mm	55mm	65mm	75mm
DN 75	min. 0,8 (20 mm)	0,55	1,65	2,45	2,80	2,85	2,90	2,95	3,00
DN110	min. 1,4 (20 mm)	0,40	1,30	1,95	2,15	2,20	2,25	2,30	2,40

HL Receptor pentru balcoane și terase – Accesorii – Date

HL080.8E Parafrunzar

Date

Material	PP
Informații suplimentare	Pentru zonele necarosabile, cum ar fi spații cu pietriș sau spații verzi, se potrivește la seria de receptoare HL80, HL90 și HL310N.2

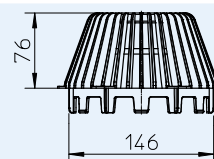


HL-Nr. 080.8E	Dimensiuni Ø 110 mm	Greutate 42 g	EAN +008087	Buc./Pachet 1
------------------	------------------------	------------------	----------------	------------------

HL157 Parafrunzar pentru receptorii din familiile HL3100T și HL5100T

Date

Material	PP
Informații suplimentare	Pentru zonele necarosabile, cum ar fi spații cu pietriș sau spații verzi, se potrivește la seria de receptoare HL3100 și HL5100

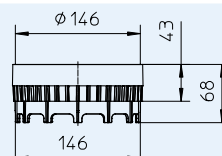


HL-Nr. 157	Dimensiuni Ø 146 mm	Greutate 110 g	EAN +034824	Buc./Pachet 1
---------------	------------------------	-------------------	----------------	------------------

HL150 Inel de drenaj se potrivește la seria de receptoare HL3100T și HL5100T

Date

Material	PP
Informații suplimentare	Pentru absorbția apei pluviale de pe extinderea benzii de izolație, de exemplu la supra înălțare, se potrivește cu seria de receptoare HL3100 și HL5100

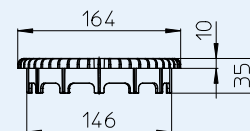


HL-Nr. 150	Dimensiuni Ø 146 mm	Greutate 72 g	EAN +034550	Buc./Pachet 1
---------------	------------------------	------------------	----------------	------------------

HL151 Parafrunzar plat pentru seria de receptoare HL3100T și HL5100T

Date

Material	PP
Informații suplimentare	Pentru așezarea sub plăci plasat în pietriș sub lespede



HL-Nr. 151	Dimensiuni Ø 146 mm	Greutate 88 g	EAN +034567	Buc./Pachet 1
---------------	------------------------	------------------	----------------	------------------

HL152 Kit de izolare termică pentru receptorii din familia HL5100T

Date

Material	EPS
Informații suplimentare	Pentru izolarea termică a corpului receptor HL5100T, așezare și fixare cu 2 șuruburi și șaibe



HL-Nr. 152	Dimensiuni	Greutate 220 g	EAN +034574	Buc./Pachet 1
---------------	------------	-------------------	----------------	------------------

HL153 Kit de izolare termică pentru receptorii din familia HL3100T

Date

Material	EPS
Informații suplimentare	Pentru izolarea termică a corpului receptor HL3100T, așezare și fixare cu 2 șuruburi și șaibe



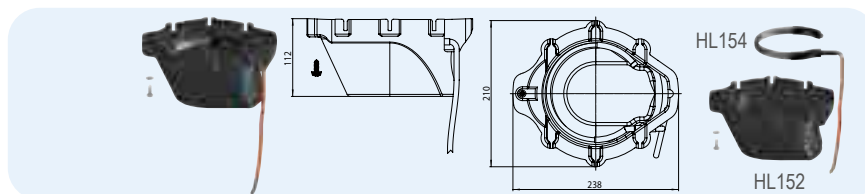
HL-Nr. 153	Dimensiuni	Greutate 162 g	EAN +034581	Buc./Pachet 1
---------------	------------	-------------------	----------------	------------------

HL155 Kit de degivrare cu izolare termica pentru receptorii din familia HL5100T

Date

Material EPS

Informații suplimentare Kitul de degivrare cu izolare termica se fixeaza de corpul receptorului cu ajutorul a 2 suruburi. Cablul de degivrare se autoregleaza in functie de temperatura exterioara si are o putere de 40W/M, alimentare 230V. (aproximativ 12-14 W puterea cablului). Supraincalzirea este imposibila datorita caracteristicilor cablului.



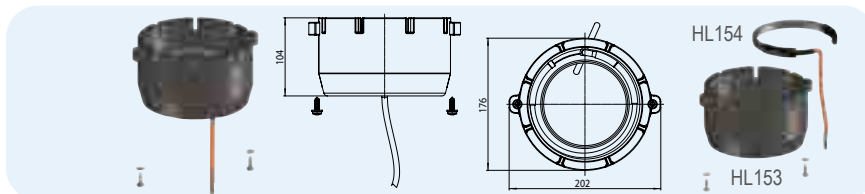
HL-Nr. 155	Dimensiuni	Greutate 324 g	EAN +034649	Buc./Pachet 1
---------------	------------	-------------------	----------------	------------------

HL156 Kit de degivrare cu izolare termica pentru receptorii din familia HL3100T

Date

Material EPS

Informații suplimentare Kitul de degivrare cu izolare termica se fixeaza de corpul receptorului cu ajutorul a 2 suruburi. Cablul de degivrare se autoregleaza in functie de temperatura exterioara si are o putere de 40W/M, alimentare 230V. (aproximativ 12-14 W puterea cablului). Supraincalzirea este imposibila datorita caracteristicilor cablului.



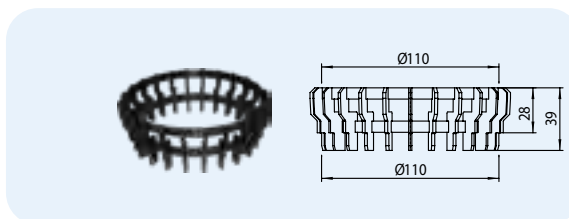
HL-Nr. 156	Dimensiuni	Greutate 268 g	EAN +035656	Buc./Pachet 1
---------------	------------	-------------------	----------------	------------------

HL180 Inel de drenaj se potrivește la seria de receptoare HL80, HL90 și HL310N.2

Date

Material PP

Informații suplimentare Se instaleaza intre flansa de etansare (hidroizolatie) a receptorului si elementul de extensie astfel incat sa se asigure spatiul necesar si suficient in vederea evacuarii apei de pe hidroizolatie (de exemplu la terasele inversate). Se potrivește cu familiile de receptori HL80, HL90 si HL310N.2



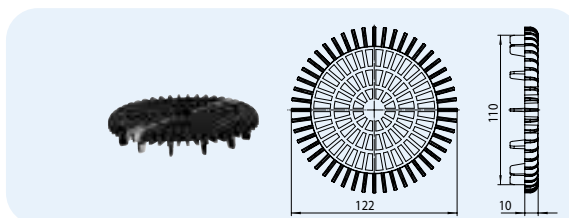
HL-Nr. 180	Dimensiuni Ø 110 mm	Greutate 19 g	EAN +003938	Buc./Pachet 1
---------------	------------------------	------------------	----------------	------------------

HL181 Parafrunzar plat - pentru seria de receptori HL80, HL90 si HL310N.2

Date

Material PP

Informații suplimentare Pentru terase plate. Ideal pentru terase finisate cu deck sau pardoseli flotante. Datorita inaltimii reduse se pozitioneaza perfect sub pardoselile flotante

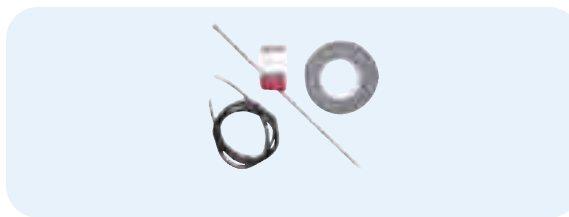


HL-Nr. 181	Dimensiuni DN110	Greutate 44 g	EAN +028993	Buc./Pachet 1
---------------	---------------------	------------------	----------------	------------------

HL82 Set de încălzire

Date

Informații suplimentare bandă de încălzire cu limitare automată 18W/230V, banda de încălzire se livrează cu cablu de 1 m cu 3 fire, bandă de izolație termică, cu bandă de înfășurare și racorduri de conectare; o supraîncălzire este exclusă o caracteristică a benzii de încălzire, se potrivește la seria de receptoare HL80 și HL310N.2



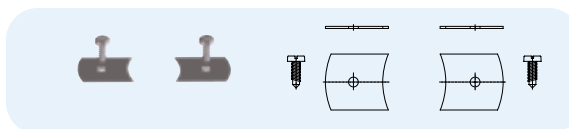
HL-Nr. 82	Dimensiuni	Greutate 430 g	EAN +010820	Buc./Pachet 1
--------------	------------	-------------------	----------------	------------------

HL619 Montare cu cleme „FixIt”

Date

Material Oțel inox

Informații suplimentare pentru o conexiune fixă sigură între corpul de scurgere și ajutorul de evacuare Corpul receptorului și de părțile componente, potrivit pentru toate balcoanele și terasele



HL-Nr. 619	Dimensiuni	Greutate 54 g	EAN +013197	Buc./Pachet 1
---------------	------------	------------------	----------------	------------------

HL Receptori pentru atic

Informatii generale pentru proiectare si implementare

Daca evacuarea apei de ploaie de pe terasa sau acoperis nu este posibila cu ajutorul unui receptor standard sau nu are sens, receptorii pentru atic reprezinta o solutie potrivita pentru suprafate mici de acoperis cum sunt cele ale teraselor, balcoanelor sau logiilor.

Datorita drenajului apei de ploaie in afara anvelopei cladirii, exista anumite avantaje, in special in cazul cladirilor rezidentiale:

- Termoizolatia nu este afectata si nu apar puncti termice.
- Nu vom avea zgomot în interiorul clădirii (conducta de apa pluviala este în afara clădirii).
- Economie de spatiu: nu există conducte in interiorul cladirii sau sub tavan
- Nu exista goluri in placa, prin urmare nu exista o slabire statică a plafonului
- Este o varianta eficientă din punct de vedere al costurilor, mai putine materiale, timp de lucru mai redus.

Capacitatea de scurgere

(Debitul) receptorilor de atic este semnificativ mai scazuta comparativ cu receptorii de acoperis traditionali pentru ca receptorii de atic nu pot utiliza intreaga suprafata libera a gurii de evacuare. In cazul acoperisurilor calde (prevazute cu termoizolatie) capacitatea

de scurgere a unui receptor de atic se poate majora de peste 3 ori peste capacitatea standard a acestuia, prin instalarea acestuia la nivelul barierei de vapori. Astfel, receptorul de atic este integrat in membrana de difuzie si bariera de vapori, la nivelul acestora si cu ajutorul accesoriilor dezvoltate pentru aceasta familie de receptori cum este racordul etans HL164 si elementele de extensie HL85N (H) se poate asigura etansarea si la nivelul membranei de hidroizolatie. Astfel, in ansamblul astfel construit, se formeaza o coloana de apa (egala cu grosimea stratului de termoizolatie) care ca urmare a presiunii exercitate marestre substantial debitul receptorului de atic. Un alt avantaj al acestui mod de proiectare si instalare il reprezinta posibilitatea ca apa de ploaie se poate evacua

imediat pe perioada desfasurarii in continuare a constructiei, de la nivelul membranei de difuzie si a barierei de vapori, astfel ca acoperisul se protejeaza de umezeala pana la instalarea termoizolatiei si a membranei de hidroizolatie.

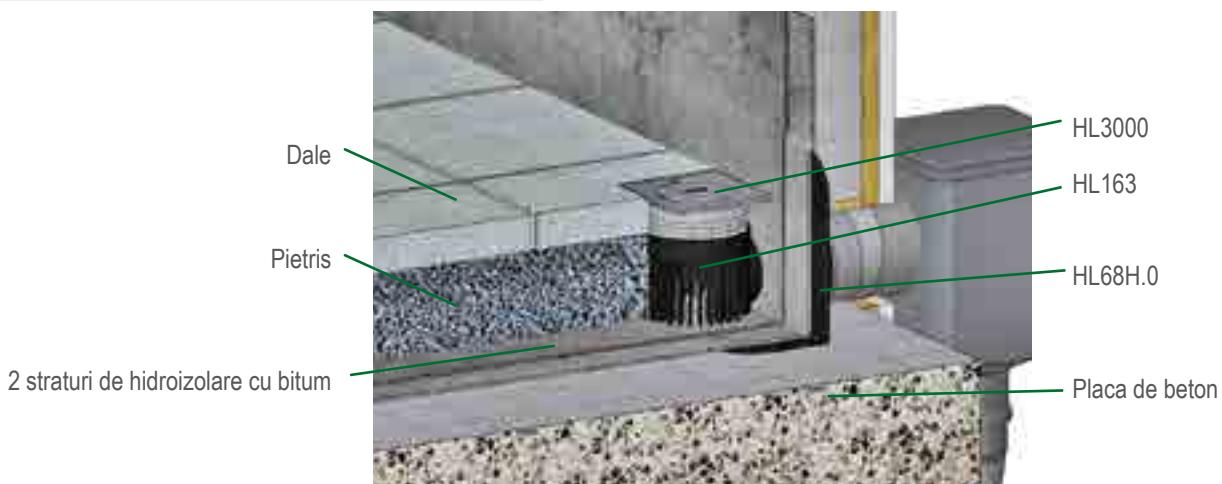
Puteti consulta tabelul ce prezinta valorile debitelor in functie de diferitele conditii de instalare a receptorilor, pe www.hl.at

Seria de receptori pentru Atic HL68 este alcătuita din 3 elemente de baza si un numar mare de accesorii care pot fi utilizate pentru realizarea drenajului oricarui tip de acoperis, chiar si acoperisuri inversate. In continuare va prezentam o selectie a celor mai comune exemple de proiectare.

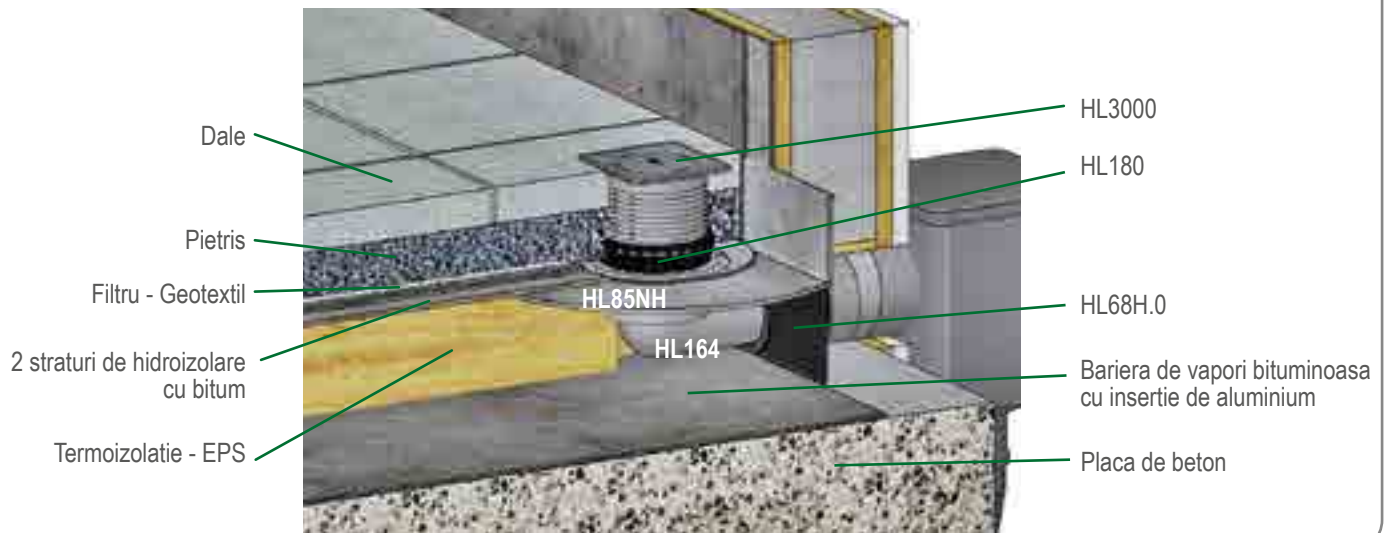
Standarde relevante/ Directive

- ÖNORM B2501 Sisteme de drenaj pentru cladiri
- DIN 1986-100 Sisteme de drenaj pentru cladiri si terenuri
- EN 12056 Sisteme de drenaj gravitationale in interiorul cladirilor
- ÖNORM B2209 Hidroizolatii
- ÖNORM B2220 Hidroizolarea acoperisurilor cu bitum si materiale plastice
- ÖNORM B7209 Izolatie pentru structuri de constructie
- ÖNORM B7220 Acoperisuri cu hidroizolatie

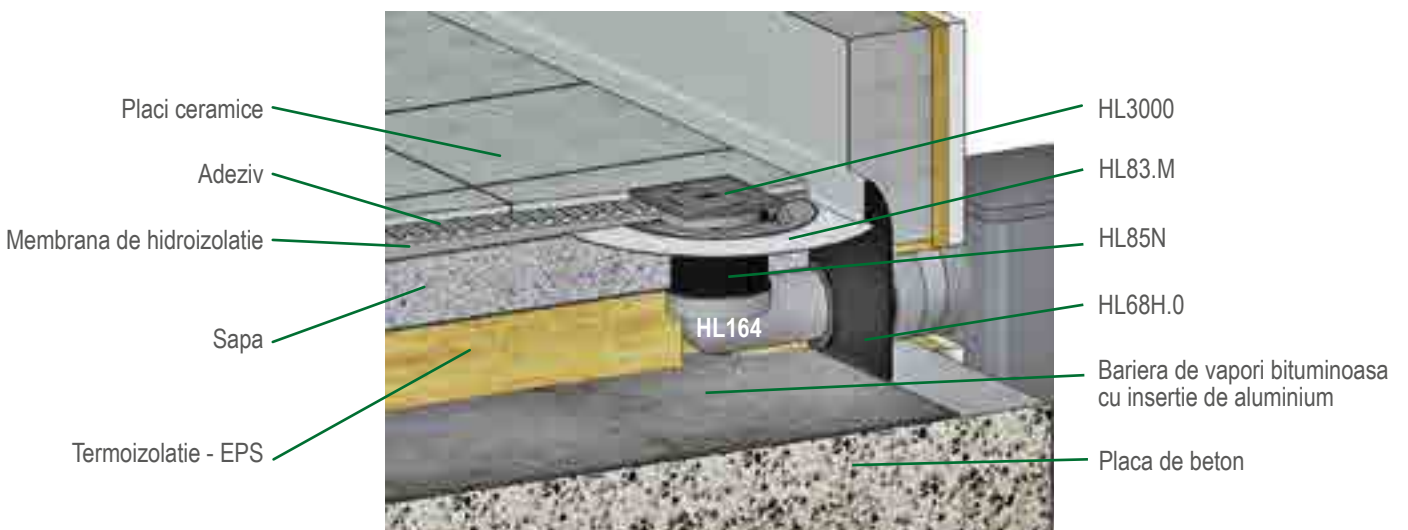
Terasa fara termoizolatie, finisata cu dale asezate pe pat de pietris



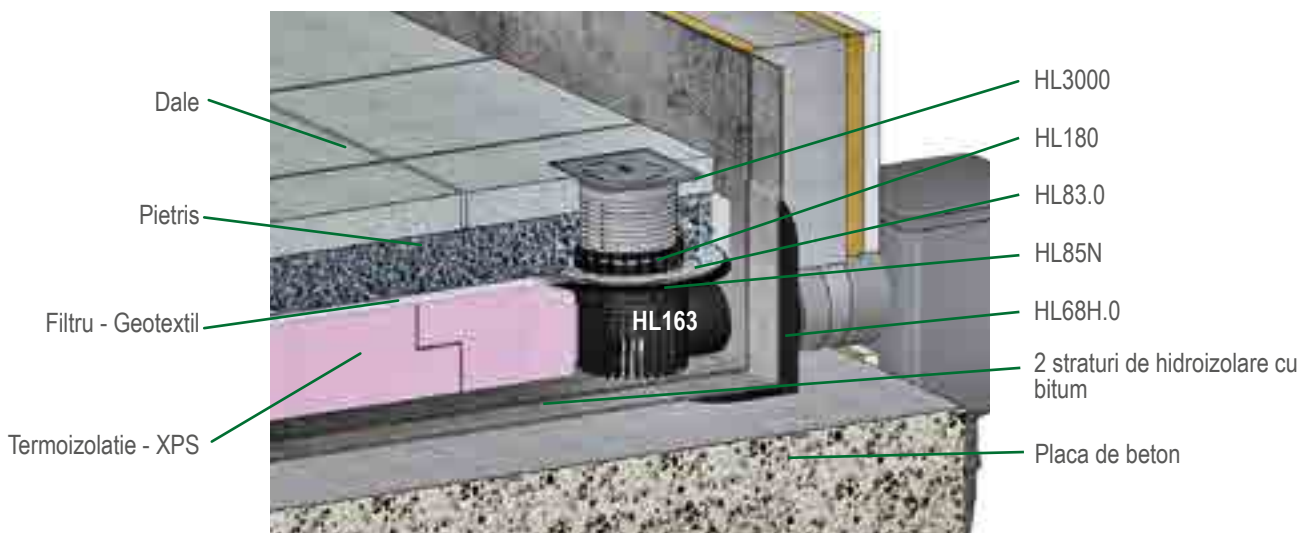
Acoperis cald, finisat cu dale asezate pe pat de pietris



Acoperis cald cu diferite membrane de hidroizolatie

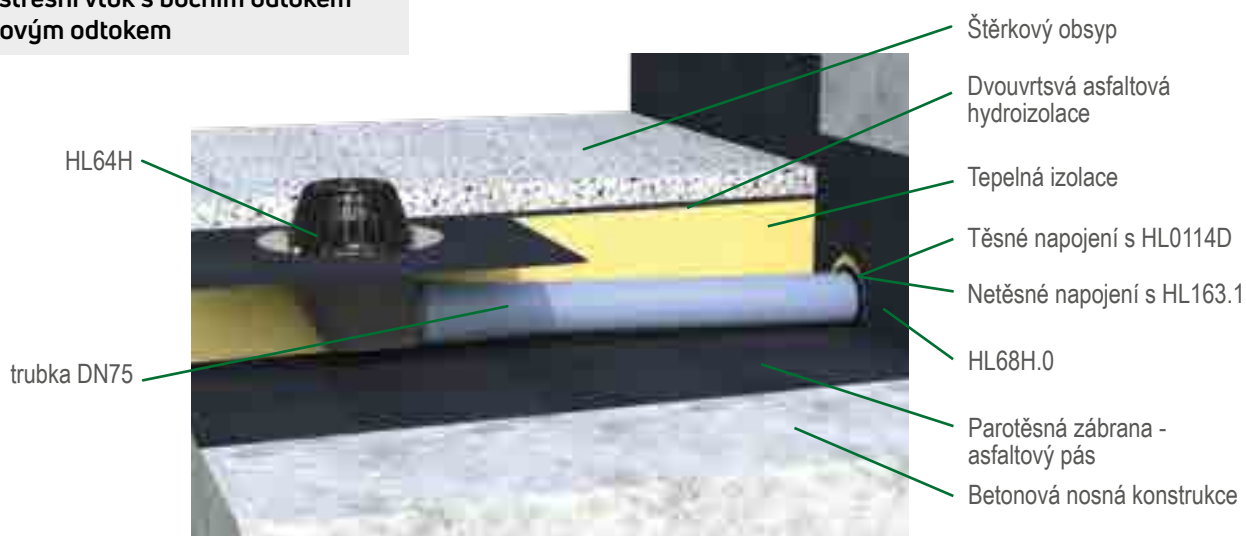


Terasa inversata

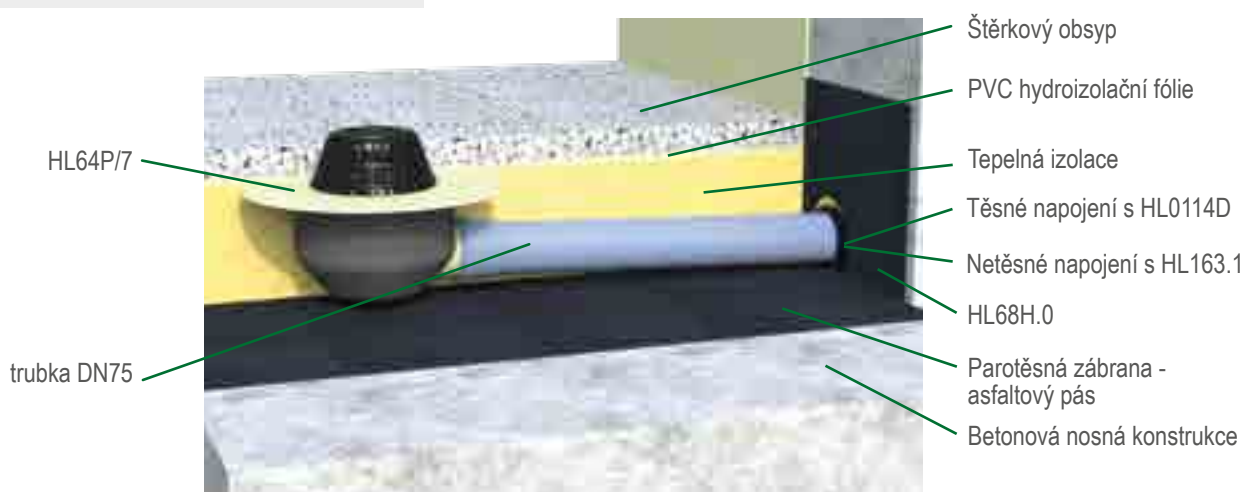


Receptori pentru atic HL - Instructiuni de montaj pentru HL68H.0

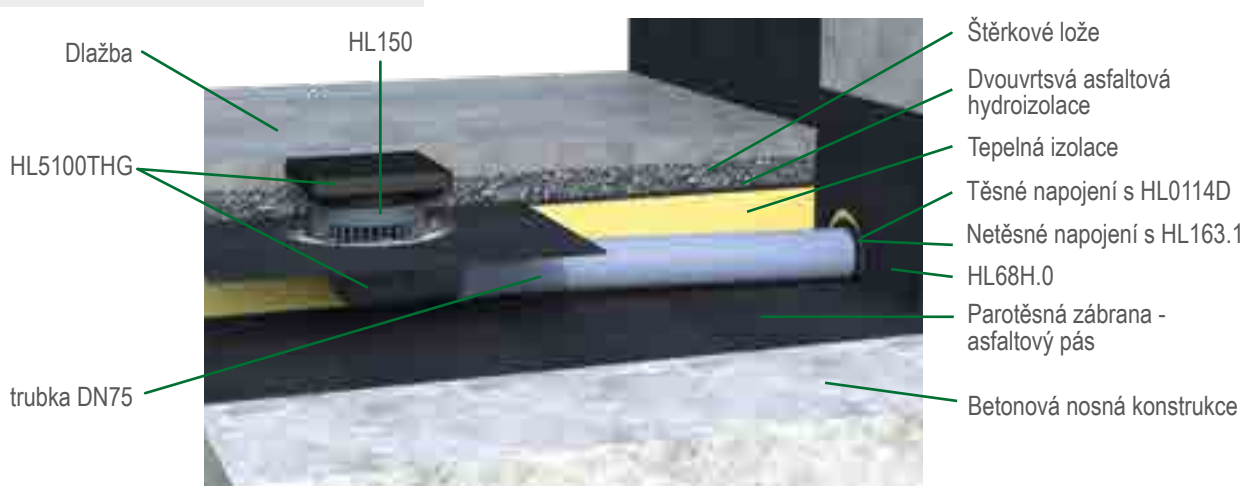
Kombinace střešní vtok s bočním odtokem DN75 s atikovým odtokem



Kombinace střešní vtok s bočním odtokem DN75 s atikovým odtokem



Kombinace terasový vtok s bočním odtokem DN75 s atikovým odtokem

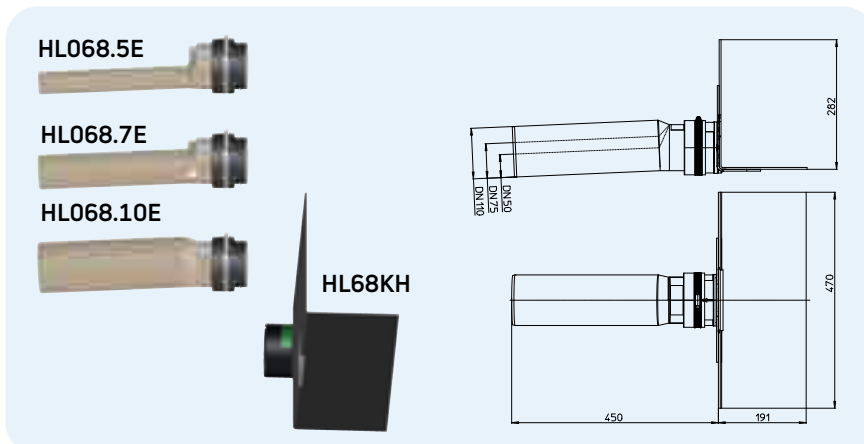


HL Receptori pentru Atic - Produse - Date

HL68H.0 Receptor pentru Atic cu guler din bitum si racord de evacuare din PP

Date

Capacitate de drenaj	HL68H.0/50: 0,48 l/s HL68H.0/75: 0,61 l/s HL68H.0/110: 0,71 l/s Date suplimentare cu privire la valorile capacităților de scurgere la un nivel al apei de 35mm pot fi găsite la noi pe site: www.hl.at
Material	PP, Bitum
lesire	orizontal cu panta de 2.5° HL68H.0/50: DN50 HL68H.0/75: DN75 HL68H.0/110: DN110
Flansa de etansare	Guler din bitumen sudat in fabrica
Recomandat pentru	Sudura membranelor de hidroizolatie din bitum
Informatii suplimentare	Dimensiune necesara gol in atic 150 x 150 mm / Ø 150 mm

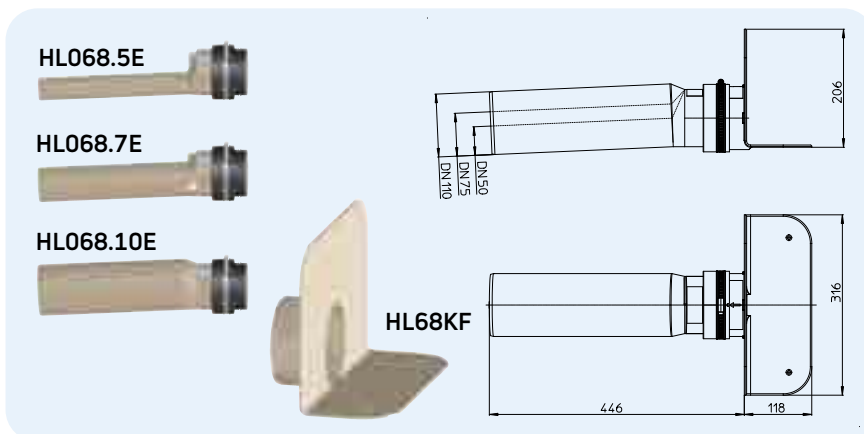


HL-Nr.	Dimensiuni	Greutate	EAN	Buc/pachet
68H.0/50	DN50	1662 g	+047529	1
68H.0/75	DN75	1748 g	+047536	1
68H.0/110	DN110	1882 g	+047512	1

HL68F.0 Receptor pentru Atic cu guler din PP si racord de evacuare din PP

Date

Capacitate de drenaj	HL68F.0/50: 0,48 l/s HL68F.0/75: 0,61 l/s HL68F.0/110: 0,71 l/s Date suplimentare cu privire la valorile capacităților de scurgere la un nivel al apei de 35mm pot fi găsite la noi pe site: www.hl.at
Material	PP
lesire	orizontal cu panta de 2.5° HL68F.0/50: DN50 HL68F.0/75: DN75 HL68F.0/110: DN110
Flansa de etansare	PP, sudabila cu aer cald
Recomandat pentru	Membrane de hidroizolatie FPO pe baza de PP
Informatii suplimentare	Dimensiune necesara gol in atic 150 x 150 mm / Ø 150 mm

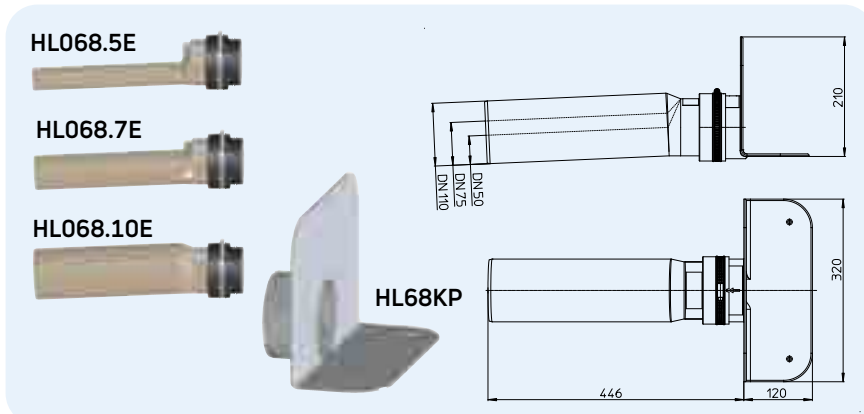


HL-Nr.	Dimensiuni	Greutate	EAN	Buc/pachet
68F.0/50	DN50	830 g	+047499	1
68F.0/75	DN75	916 g	+047505	1
68F.0/110	DN110	1050 g	+047482	1

HL68P.0 Receptor pentru Atic cu guler din PVC si racord de evacuare din PP

Date

Capacitate de drenaj	HL68P.0/50: 0,48 l/s HL68P.0/75: 0,61 l/s HL68P.0/110: 0,71 l/s Date suplimentare cu privire la valorile capacităților de scurgere la un nivel al apei de 35mm pot fi găsite la noi pe site: www.hl.at
Material	PVC, PP
lesire	orizontal cu panta de 2.5° HL68P.0/50: DN50 HL68P.0/75: DN75 HL68P.0/110: DN110
Flansa de etansare	PVC, sudabila cu aer cald
Recomandat pentru	Membrane de hidroizolatie din PVC
Informatii suplimentare	Dimensiune necesara gol in atic 150 x 150 mm / Ø 150 mm



HL-Nr.	Dimensiuni	Greutate	EAN	Buc/pachet
68P.0/50	DN50	1090 g	+047598	1
68P.0/75	DN75	1176 g	+047504	1
68P.0/110	DN110	1320 g	+047581	1

Capacitatea de scurgere (debitele) receptorilor de atic HL în funcție de diferite structuri ale teraselor

Testat în conformitate cu EN1253-2: 2015 conform 5.5.3.1 din imaginea 11a)

Figura 1

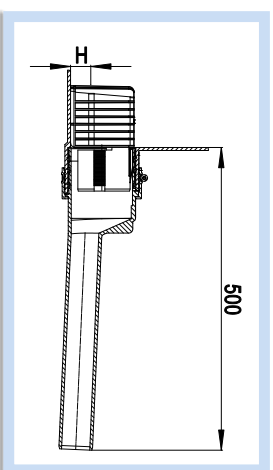


Figura 2

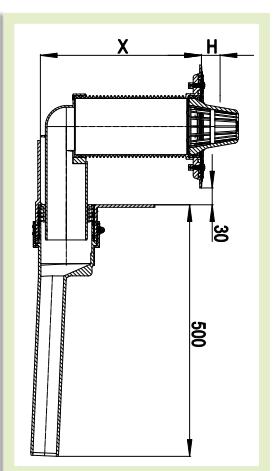


Figura 3

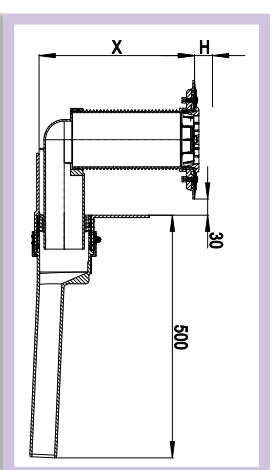
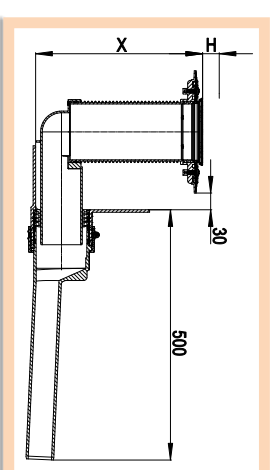


Figura 4



Receptor pentru atic HL68H.0/DN, HL68P.0/DN, HL68F.0/DN cu parafrunzar HL068.1E sau parafrunzar pentru deraj de urgenta HL068.1ESSafe



Receptor pentru atic HL68H.0/DN, HL68F.0/DN cu accesoriu HL164, element de extensie cu flansa HL85N (H) si parafrunzar HL080.9E



Receptor pentru atic HL68H.0/DN, HL68P.0/DN, HL68F.0/DN cu accesoriu HL164, element de extensie cu flansa HL85N (H) si parafrunzar plat HL181



Receptor pentru atic HL68H.0/DN, HL68P.0/DN, HL68F.0/DN cu accesoriu HL164, element de extensie cu flansa HL85N (H) si inaltator cu gratar de inox.



SIPHONS ABLÄUFE

Receptor cu evacuare DN 50

Fig.	Descriere	H înaltimea apei peste flansa / Debit / l/sec											
		5mm	15mm	25mm	35mm	45mm	55mm	65mm	70mm	75mm	80mm	90mm	100mm
Fig. 1	cu parafrunzar, nivelul apei peste flansa	/	/	0,22	0,48	0,74	1,07	1,46	1,61	1,72	1,81	1,96	2
Fig. 2	X = 110 mm grosime izolație termică 150 mm	0,33	0,57	0,89	1,06	1,14	1,22	1,28	1,31	1,35	1,44	1,52	2,3
Fig. 3	X = 150 mm grosime izolație termică 110 mm	-	-	2,13	2,25	2,17	-	-	-	-	-	-	2,3
Fig. 4	X = 200 mm grosime izolație termică 150 mm	-	-	1,78	1,8	1,8	-	-	-	-	-	-	2,58
	X = 110 mm grosime izolație termică 200 mm	-	-	2,25	2,18	2,08	-	-	-	-	-	-	2,18
	X = 150 mm grosime izolație termică 150 mm	-	-	1,96	2,16	2,08	-	-	-	-	-	-	2,18
	X = 200 mm grosime izolație termică 200 mm	-	-	2,16	2,16	2,43	-	-	-	-	-	-	2,52
	X = 110 mm grosime izolație termică 110 mm	-	-	1,31	1,31	1,76	-	-	-	-	-	-	1,89
	X = 150 mm grosime izolație termică 150 mm	-	-	1,39	1,39	1,76	-	-	-	-	-	-	1,89
	X = 200 mm grosime izolație termică 200 mm	-	-	1,44	1,44	2,2	-	-	-	-	-	-	2,26

Receptor cu evacuare DN 75

Fig.	Descriere	H înaltimea apei peste flansa / Debit / l/sec											
		5mm	15mm	25mm	35mm	45mm	55mm	65mm	70mm	75mm	80mm	90mm	100mm
Fig. 1	cu parafrunzar, nivelul apei peste flansa	/	/	0,34	0,61	0,88	1,16	1,61	1,78	2	2,31	2,81	3,12
Fig. 2	X = 110 mm grosime izolație termică 150 mm	0,33	0,57	0,88	1,2	1,38	1,46	1,61	1,72	1,81	1,93	2,1	3,11
Fig. 3	X = 150 mm grosime izolație termică 110 mm	-	-	2,43	2,66	2,66	-	-	-	-	-	-	3,11
Fig. 4	X = 200 mm grosime izolație termică 150 mm	-	-	2,43	2,66	2,66	-	-	-	-	-	-	3,11
	X = 110 mm grosime izolație termică 200 mm	-	-	3,13	3,13	3,13	-	-	-	-	-	-	3,67
	X = 150 mm grosime izolație termică 150 mm	-	-	2,61	2,61	2,61	-	-	-	-	-	-	3,02
	X = 200 mm grosime izolație termică 200 mm	-	-	2,96	2,96	2,96	-	-	-	-	-	-	3,47
	X = 110 mm grosime izolație termică 110 mm	-	-	1,41	1,41	1,77	-	-	-	-	-	-	2,26
	X = 150 mm grosime izolație termică 150 mm	-	-	1,77	1,77	2,39	-	-	-	-	-	-	2,26
	X = 200 mm grosime izolație termică 200 mm	-	-	2,39	2,39	2,82	-	-	-	-	-	-	2,82

Receptor cu evacuare DN 110

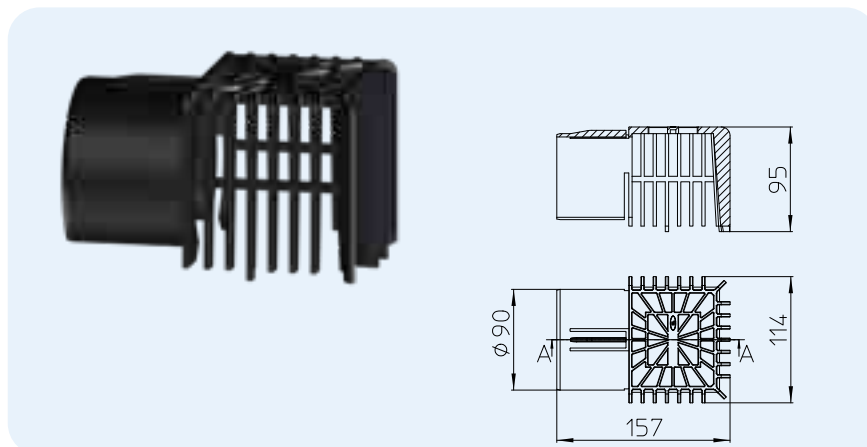
Fig.	Descriere	H înaltimea apei peste flansa / Debit / l/sec											
		5mm	15mm	25mm	35mm	45mm	55mm	65mm	70mm	75mm	80mm	90mm	100mm
Fig. 1	cu parafrunzar, nivelul apei peste flansa	/	/	0,22	0,42	0,71	1,05	1,38	2,2	2,48	2,9	3,28	3,8
Fig. 2	X = 110 mm grosime izolație termică 150 mm	0,32	0,55	0,83	1,1	1,30	1,48	1,59	1,65	1,76	1,92	2,03	3,03
Fig. 3	X = 150 mm grosime izolație termică 110 mm	-	-	2,4	2,72	2,72	-	-	-	-	-	-	3,03
Fig. 4	X = 200 mm grosime izolație termică 150 mm	-	-	2,4	2,72	2,72	-	-	-	-	-	-	3,03
	X = 110 mm grosime izolație termică 200 mm	-	-	3,11	3,11	3,55	-	-	-	-	-	-	3,66
	X = 150 mm grosime izolație termică 150 mm	-	-	2,3	2,3	2,7	-	-	-	-	-	-	2,96
	X = 200 mm grosime izolație termică 200 mm	-	-	2,65	2,65	2,96	-	-	-	-	-	-	2,96
	X = 110 mm grosime izolație termică 110 mm	-	-	2,96	2,96	3,4	-	-	-	-	-	-	3,53
	X = 150 mm grosime izolație termică 150 mm	-	-	1,41	1,41	2,02	-	-	-	-	-	-	2,23
	X = 200 mm grosime izolație termică 200 mm	-	-	1,56	1,56	2,39	-	-	-	-	-	-	2,23
	X = 110 mm grosime izolație termică 110 mm	-	-	2,39	2,39	2,7	-	-	-	-	-	-	2,82

Receptori pentru Atic - Accesorii - Date

HL068.1E Parafunzar pentru receptor atic din seria HL68

Date

Material	PP
Informatii suplimentare	Se potriveste la toti receptorii de atic din seria HL68

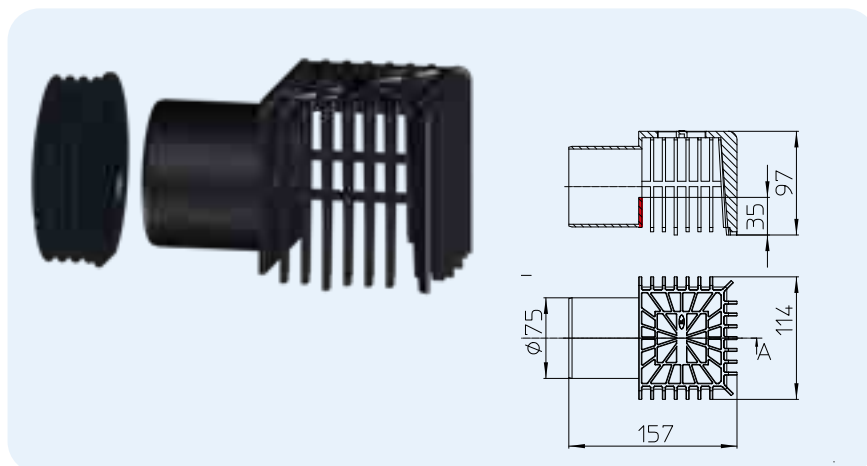


HL-Nr. 068.1E	Dimensiuni	Greutate 618 g	EAN +047406	Buc/pachet 1
------------------	------------	-------------------	----------------	-----------------

HL068.1Safe Parafunzar pentru drenaj de urgenta cu receptori pentru atic din seria HL68

Date

Material	PP
Informatii suplimentare	Cu margine de scurgere integrata de 35mm pentru drenajul de urgenta. Se potriveste la toti receptorii de atic din seria HL68

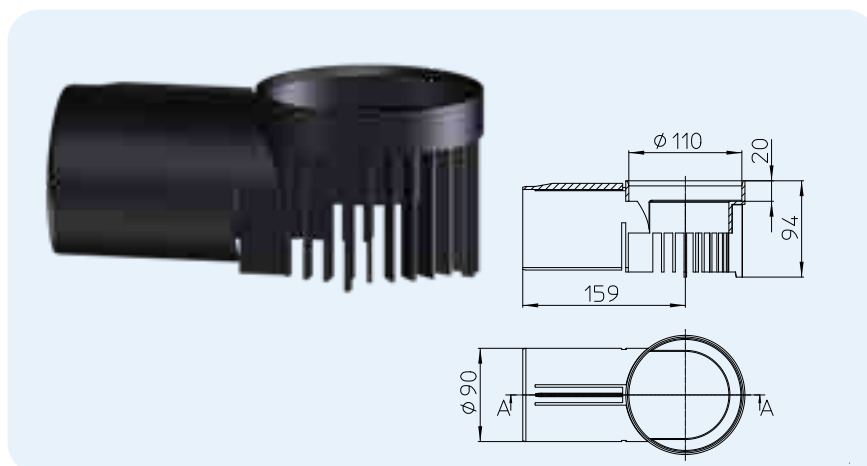


HL-Nr. 068.1Safe	Dimensiuni	Greutate 170 g	EAN +047420	Buc/pachet 1
---------------------	------------	-------------------	----------------	-----------------

HL163 Accesoriu de evacuare a apei pluviale pentru receptorii de atic din seria HL68

Date

Material	PP
Informatii suplimentare	Se potriveste la toti receptorii de atic din seria HL68 Pentru drenajul apei din straturile inferioare ale structurii terasei, de ex. terase inversate sau in zone cu pietris.

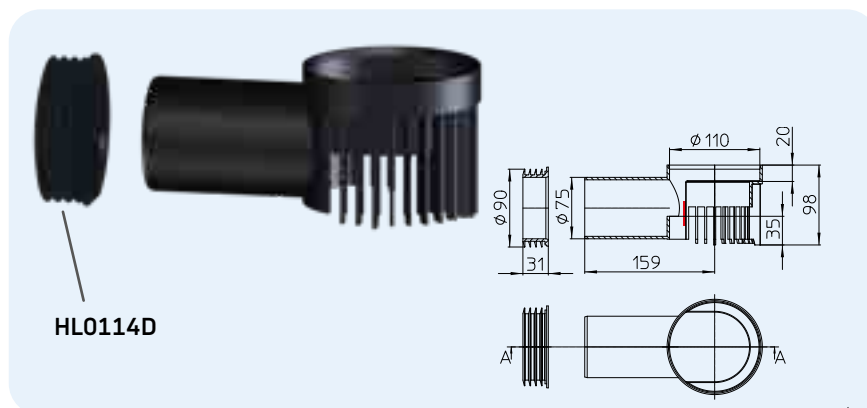


HL-Nr. 163	Dimensiuni	Greutate 152 g	EAN +047376	Buc/pachet 1
---------------	------------	-------------------	----------------	-----------------

HL163Safe Accesoriu de evacuare a apei pluviale pentru drenaj de urgenta pentru receptorii de atic din seria HL68

Date

Material	PP
Informatii suplimentare	Se potriveste la toti receptorii de atic din seria HL68 Pentru drenajul de urgenta. Cu 35mm deasupra suprafetei de etansare, de ex pentru suprafete finisate cu pardoseli flotante

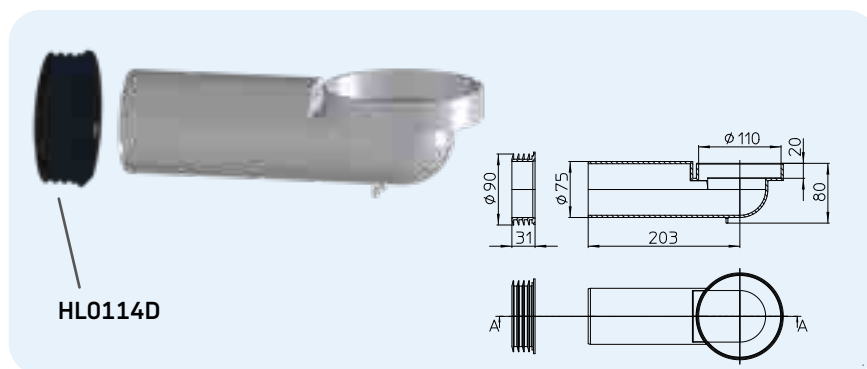


HL-Nr. 163Safe	Dimensiuni	Greutate 221 g	EAN +047383	Buc/pachet 1
-------------------	------------	-------------------	----------------	-----------------

HL164 Accesoriu cu racord etans la receptorii de atic din seria HL68

Date

Material	PP
Informatii suplimentare	Element ascuns pentru constructii de acoperisuri calde

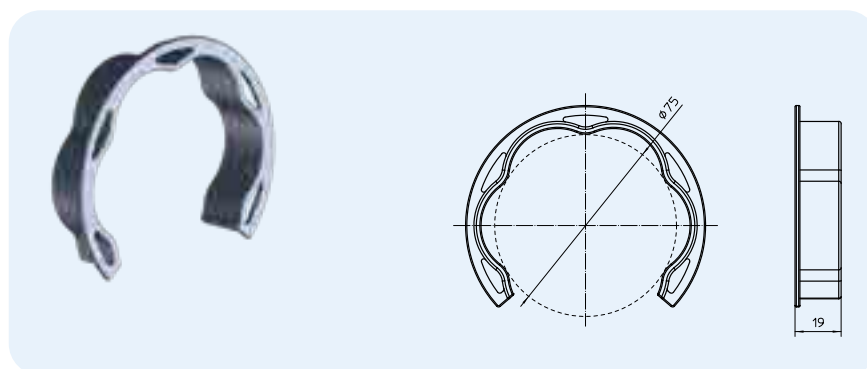


HL-Nr. 164	Dimensiuni	Greutate 226 g	EAN +047390	Buc/pachet 1
---------------	------------	-------------------	----------------	-----------------

HL163.1 Inel de drenaj pentru receptorii de atic

Date

Material	PP
Informatii suplimentare	Inel de drenaj pentru receptorii de atic

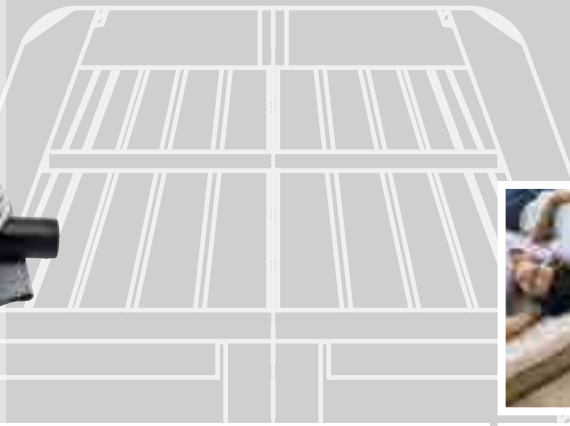


HL-Nr. 163.1	Dimensiuni DN 75	Greutate	EAN +605031	Buc/pachet 1
-----------------	---------------------	----------	----------------	-----------------



SIPHONS ABLÄUFE

Ø 354



101



HL Receptoare

13. Pardoseală

13



HL Receptoare de pardoseală

Informații de bază pentru proiectare și execuție

Sifoanele de pardoseala sunt folosite ca puncte de evacuare a apei de pe suprafata pardoselilor. Pentru obtinerea unui rezultat cel putin satisfactor din punct de vedere estetic si functional, instalatorul trebuie sa aiba in vedere cateva chestiuni importante. Coordonarea intre proiectant, constructor, instalator si faiantar este o adevarata incercare. De aceea va rugam sa aveti in vedere inca din faza de proiectare de urmatoarele :

▲ Funcționare:

Raspunsul la intrebarea care este rolul sifonului respectiv decide inca din faza de proiectare care va fi sifonul ales. IN general o diferenta majora este intre sifonul cu utilizare permanenta (cum este un sifon de dus de exemplu) si utilizare neregulata (de exemplu intr-o spalatorie de haine).

▲ Obturatoare de mirosuri:

In mod special in cazul locatiilor unde sifoanele sunt rar utilizate este necesara asigurarea unui obturator de miros pentru a preveni emanarea de miros neplacut din canalizare. O solutie clasica este aceea de a utiliza sifoane cu o intrare aditionala (HL300, HL304). Prin conectarea racordului de la chiuveta care este utilizata in mod regulat asigura mentinerea unui nivel de apa in sifon. In acest caz trebuie avut in vedere la instalare ca apa din chiuveta sa nu refuleze pe pardoseala din sifon. De asemenea racordul de intrare trebuie sa aiba asigurat obturarea de miros. O alta solutie este bine cunoscuta serie de sifoane „PRIMUS“ de la HL. Aceste sifoane au o garda normala de apa si un obturator mecanic. Un corp plutitor este parte a obturatorului de miros. Atunci cand apa se evaporata din sifon (sau este absorbita de vacuumul format in retea de canalizare), corpul plutitor coboara pe gura racordului si il inchide.

Sistemul Primusblue

Primusblue este un obturator de miros ce combina garda hidraulica (garda de apa) cu un sistem mecanic de blocare al mirosului, ce ofera o etanseitate absoluta la degajarea de mirosuri si o protectie mai ridicata la riscurile de degajare de mirosuri din canalizare, din diferite motive. Cu o etanseitate la suprapresiune de pana la +800 Pascal si la presiune negativa (vacum) de pana la -400 Pascal, Primusblue ofera mai multa siguranta in comparatie cu sistemele conventionale de blocare a mirosului cu garda hidraulica de 5cm de apa. Un alt beneficiu este functia de etanseitate la retur (reflux) pana la o presiune de 0,5 mWs. Returul apei uzate, in cazul conductelor de canalizare instalate incomod (de ex. de la o cadă) este prevenit eficient. (ONORM B2501)

▲ Capacitatea:

Procedura de testare pentru evaluarea capacitatii de scurgere a sifonului se face conform EN 1253-1: 2015 cu 20 mm de apa acumulata deasupra gratarului sifonului. Daca sifonul este utilizat pentru dusuri fara bariera, instalatorul trebuie sa se asigure ca debitul de evacuare al sifonului este mai mare decat debitul dusului, pentru a evita inundarea baii.

▲ Hidroizolarea:

Pentru a evita ca apa de pe pardoseala sa se infiltreze in placa de beton a constructiei, sifonul de pardoseala trebuie conectat la

hidroizolatia pardoselii. Atentie : rosturile dintre placile de gresie nu asigura hidroizolarea. In cele mai multe dintre cazuri hidroizolatia (de cele mai multe ori din componente lichide) este executata direct sub placile de gresie. Sifoanele HL sunt prevazute cu flanse pe care instalatorul poate monta kitul de hidroizolare corespunzator. Instalatorul, impreuna cu faiantarul pot decide care este kitul potrivit. Aplicarea materialului de hidroizolare prin pensulare direct peste flansa sifonului nu asigura hidroizolarea corespunzatoare.

▲ Protecție fonică:

Cu această temă ne ocupăm în capitolul accesorii de la pagina 268.

▲ Instalare:

Cand sifonul este instalat, nivelul flansei sifonului trebuie sa fie sub nivelul sapei, astfel incat sa fie posibila executarea unei pante catre acesta. Atentie : Inaltimea corpului sifonului nu este egala cu inaltimea minima a sapei.

▲ Design:

In functie de gusturi si functionalitate se pot alege diferite tipuri si modele de gratar sau extensii. Instalatorul trebuie sa discute de la inceput cu clientul sau ce anume prefera, deoarece o schimbare ulterioara nu este posibila.

Standarde relevante/Directive

ÖNORM B2501 sisteme de drenaj pentru clădiri
DIN 1986-100 sisteme de drenaj pentru clădiri și terenuri
EN 12056 sisteme de drenaj gravitațional în interiorul clădirilor
ÖNORM B2207 Gresie, plăci, mozaic și lucrările de lipire a acestora
EN 1253 Receptoare pentru clădiri

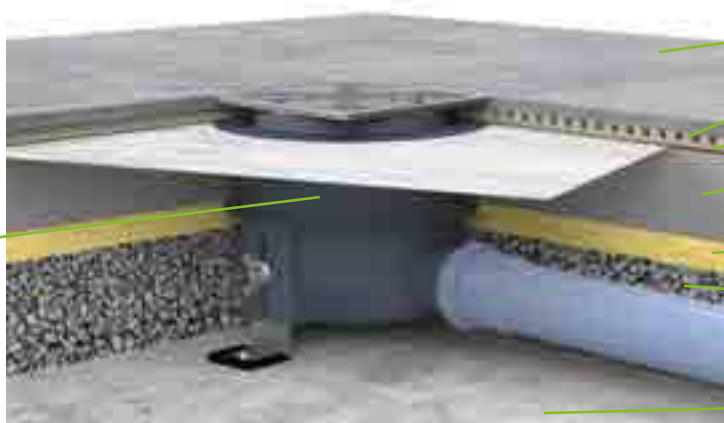
Selectarea sifonului corespunzător

Criterii de alegere	Cerințe	Produs	
		ieșire orizontală	ieșire verticală
Debit	Pentru a face o alegere corectă trebuie cunoscut care este debitul maxim de apă ce trebuie evacuat	<p>pînă la 0,4 l/s → HL90PrblueD</p> <p>pînă la 0,45 l/s → HL90Prblue (-3000)</p> <p>pînă la 0,55 l/s → Seria HL510, Seria HL80.1, HL541(I)</p> <p>Seria HL300, HL304</p> <p>pînă la 0,8 l/s → HL540(I), HL5100Pr</p> <p>pînă la 1 l/s → HL5100</p> <p>pînă la 1,12 l/s → Seria HL70</p> <p>pînă la 1,5 l/s → HL72.1(N)</p>	<p>pînă la 0,5 l/s → Seria HL80, Seria HL310Prblue</p> <p>pînă la 0,67 l/s → Seria HL310</p> <p>pînă la 0,8 l/s → HL3100Pr</p> <p>von 1,25 l/s pînă la 1,4 l/s → HL3100</p> <p>pînă la 1,8 l/s → Seria HL317</p>
Inaltimea podelei existente	<p>In cazul sifoanelor cu iesire laterala inaltimea pardoselii este un criteriu important.</p> <p>Placa de pardoseala de construcție - șapă</p> <p>≥ 70 mm ≤ 90 mm</p> <p>≥ 90 mm ≤ 110 mm</p> <p>≥ 90 mm ≤ 250 mm</p> <p>≥ 110 mm ≤ 160 mm</p> <p>≥ 160 mm ≤ 180 mm</p> <p>≥ 180 mm</p> <p>In cazul sifoanelor cu iesire verticala, flansa sifonului se aseaza direct pe placa de beton si de aceea in cele mai multe dintre situatii in aceste cazuri sunt necesare elemente de extensie cu flansa pentru a ajunge la nivelul superior al sapei.</p>	<p>Înălțimea corpului receptorului de pardoseală:</p> <p>Seria HL90, HL541(i) = 62 mm</p> <p>Seria HL510 = 79 mm</p> <p>Seria HL540 = 80 mm</p> <p>Seria HL5100 = 97 mm</p> <p>Seria HL72.1 = 150 mm</p> <p>Seria HL70 = 173 mm</p>	<p>Seria HL80, HL310 → HL85N</p> <p>Seria HL3100 → HL8500</p> <p>Seria HL317 → HL350.1</p>
Izolație	<p>Utilizarea unui kit de hidroizolare care sa fixeze hidroizolatia existenta la locul de montaj este abosolut pentru a se asigura o hidroizolare sigura.</p> <p>Etanșare / Tip:</p> <p>Alternative de izolații, cum ar fi:</p> <p>Epoxidic din 2 componente și Flex-2 componente de etanșare, sub suprafața de gresie</p> <p>Șapă urmează să fie aplicate.</p> <p>Pentru folii EPDM, bitumen compatibil, pentru izolații din bitumen și lipirea la bitumen</p> <p>Pentru sudura cu membrane bituminoase</p>	<p>Seria HL70, HL80, HL90, HL300, HL310, HL510 → HL83.M</p> <p>Seria HL72.1 și HL317 → HL84.M</p> <p>Seria HL540 și HL541 → Setul de etanșare inclus!</p> <p>Seria HL3100 și HL5100 → HL8300.M</p> <p>Seria HL70, HL80, HL90, HL300, HL310, HL510 → HL83</p> <p>Seria HL72.1 și HL317 → HL84</p> <p>Seria HL3100 și HL5100 → HL8300</p> <p>HL83H, HL8300.H</p> <p>Seria HL70, HL80, HL90, HL300, HL310, HL510 → HL83H</p> <p>În loc de seria HL72.1 și HL317 → HL72.1H și HL317H</p> <p>Seria HL3100 și HL5100 → HL8300H</p>	

Sifoane de pardoseala HL - Sectiuni

Sifon pentru dus pe pardoseala cu racord lateral, cu membrana de hidroizolatie caserata pentru hidroizolatiei pensulabila, finisaj placi ceramice

HL540



Placi ceramice

Adeziv

Hidroizolatie pensulabila bicomponent

Sapa de panta

Izolatie fonica

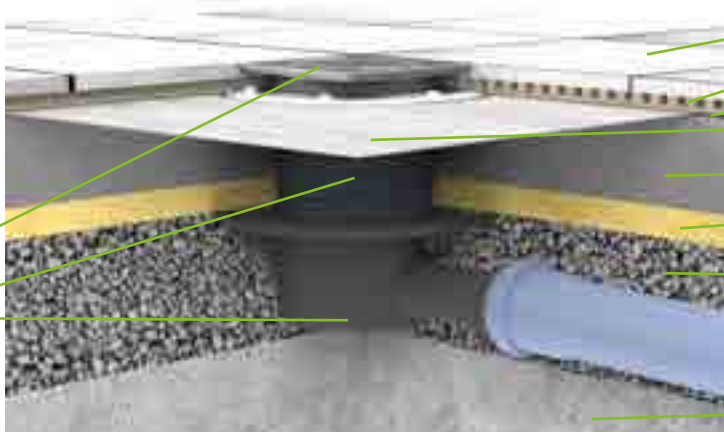
Sapa de egalizare

Placa de beton

Sifon de pardoseala cu racord de evacuare orizontala integrat in hidroizolatie pensulabila bicomponent. cu element de extensie HL85N

HL510N-3000

HL85N



Placi ceramice

Adeziv

Hidroizolatie pensulabila bicomponent

HL83.M

Sapa de panta

Izolatie fonica

Sapa de egalizare

Placa de beton

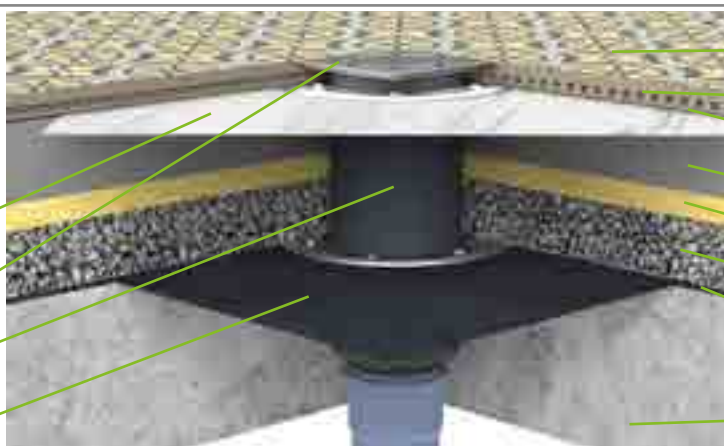
Sifon de pardoseala cu racord vertical, integrat in membrana de bitum si hidroizolatie pensulabila sub placile ceramice

HL83.M

HL3000.1

HL85N

HL310KH



Placi ceramice

Adeziv

Hidroizolatie pensulabila bicomponent

Sapa de panta

Izolatie fonica

Sapa de egalizare

Membrana hidroizolatie bitum

Placa de beton

HL Sifoane de pardoseală – Montare



1. Turnarea șapei după centrare corp receptor, cu capac de protecție



2. Șapa se lasă să se usuce



3. Se înlătură protectorul de construcție, se așează inelul de etanșare se începe montarea foliei



4. Montarea flanșei de etanșare pe folia de izolare, a se lua în vedere modul de așezare, flanșa are semn



5. Flanșa din oțel inox se înșurubează la corpul receptorului, închizând etanșarea



6. Verificarea căderii șapei pentru scurgere bună



7. Lipirea foliei de izolația întinsă



8. Presarea foliei



9. Terminarea izolației cu mastic de etanșare



10. Verificarea căderii șapei pentru scurgere bună



11. Tăierea ajutorului la dimensiune



12. Ajutaj cu protector, lipirea gresiei

HL Sifoane de pardoseală – Produse – Prezentare generală

Receptoare



Produs	HL90Prblue	HL90PrblueD	HL510(N)(Prblue)	HL80.1	HL90Prblue-3020	HL300
Descriere	scurgere orizontală DN40/50	Receptor orizontal DN 40, cu flanșă de etanșare	scurgere orizontală DN40/50	scurgere DN50/75 cu ieșire variabilă	Sifon orizontal DN40/50	Receptor orizontal DN50 cu posibilitate de aflux lateral
Funcționare	Structuri de podea extrem de plate cu obturatoare de mirosuri mici Primus blue	Mai ales pentru o alternativă de izolație și izolații compozit de sub gresie, cu obturator de mirosuri Primus blue	Receptor standard cu cu înălțime de montare redusă, cu obturator de mirosuri Primus blue	Potrivit pentru instalare orizontală și verticală	Extrem de plat cu ajutor pentru gresie și obturator Primus blue	Prin refulare la drenaj, pentru a asigura o regularitate de umplere a receptorului, integrat cu obturator pentru prevenirea de spumă și apă prin scurgerea la grătar

Elemente de înălțare

Datele despre produs, a se vedea capitolul Garnituri de etanșare / Elemente de înălțare



Produs	HL340N	HL3400	HL350	HL85N
Descriere	Element de înălțare	Element de înălțare	Element de înălțare	Element de înălțare cu flanșă de etanșare
Funcționare	Pentru montarea ajutorului la înălțime, se potrivește cu modul în care seria HL90, HL510, HL80, HL300, HL70, HL310, HL304	Pentru montarea ajutorului la înălțime, se potrivește cu modul în care seria HL3100 și HL5100	Pentru montarea ajutorului la înălțime, se potrivește cu modul în care seria HL72.1 și HL317	Pentru reglarea înalțimii receptorului la izolație, la receptoarele din seria HL90, HL510, HL80, HL300, HL70, HL310, HL304

HL Sifoane de pardoseală – Produse – Prezentare generală



HL510(N)(Prblue)-3020

Sifon orizontal
DN40/50

Sifon standard cu
ajutaj pentru gresie
și obturator Primus **blue**

HL5100(Pr)

Receptor orizon-
tal DN50/75 cu
capacitate mare
de drenaj

Pentru
capacitatea de
drenare, obturare
de mirosuri cu
sistemul
Primus

HL310(N)(Prblue)-3020

Sifon vertical
DN50/75/110

Cu ajutor pentru gresie
și obturator Primus **blue**

HL72.1N

Receptor orizon-
tal DN75/110 cu
capacitate mare
de drenaj

Pentru suprafețe
mari cu cerere
mare la capaci-
tatea de drenare

HL310(N)(Prblue)

Receptor vertical
DN50/75/110

Pentru capacitatea de
drenare, cu obturare de
mirosuri Primus
blue

HL3100(Pr)

Receptor vertical
DN50/75/110

„Pentru
capacitatea de
drenare, obturare
de mirosuri
cu sistemul
Primus
blue

HL317

Receptor vertical
DN50/75/110

Pentru capacitatea
de drenare
după suprafața
pardoselei



HL8500

Element de înălțare cu flanșă de etanșare

Pentru reglarea înalțimii receptorului la
izolație, la receptoarele din seria HL3100
și HL5100



HL350.1(O)

Element de înălțare de
Flanșă de etanșare

Pentru reglarea înalțimii receptorului la
izolație, la receptoarele din seria HL72.1
și HL317



HL350.1H

Element de înălțare cu manșetă din
bitumen

Pentru ajustarea înălțimii de montare la
izolație, se potrivește receptoarele
seria HL72.1 și HL317



HL3200

Ajutaj cu ramă din oțel inox fără grătar

Pentru a converti o scurgere de la podea,
cu cadru din oțel inoxidabil, chiar și cu
utilizarea de proiectare, se potrivește cu
receptoarele HL90 serie, HL510, HL80,
HL300, HL70, HL310, HL304

HL Sifoane de pardoseală – Produse – Prezentare generală

Accesorii

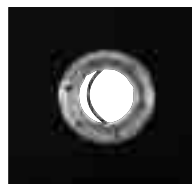


Produs	HL3020	HL37N	HL3000	HL37NP	HL38N	HL39G	HL3910	HL3911
Descriere	Element de înălțare cu ajutor pentru gresie	Element de înălțare standard	Element de înălțare Klick-Klack	Element de înălțare cu guler din PVC	Element de înălțare rotund	Element de înălțare cu fontă	Ajutaj cu sistem Klick-Klack	Ajutaj cu sistem Klick-Klack cu grătar înșurubabil
Funcționare	Element de înălțare ce se potrivesc la seria de corpuri de receptor HL70K-3020, HL80K-3020, HL90K-3020, HL300K-3020, HL304K-3020, HL310K-3020 și HL510K-3020	Parte vizibilă a receptorului standard, se potrivește cu receptoarele seria HL90, HL510, HL80, HL300, HL70, HL310, HL304	Parte vizibilă a receptorului cu ramă din oțel inox, se potrivește cu receptoarele seria HL90, HL510, HL80, HL300, HL70, HL310, HL304	Pentru a face etanșarea la pardoseala din PVC se potrivește cu receptoarele seria HL90, HL510, HL80, HL300, HL70, HL310, HL304	Parte vizibilă a receptorului, cu capac de acoperire rotund, se potrivește cu receptoarele seria HL90, HL510, HL80, HL300, HL70, HL310, HL304	Cu cerințe ridicate cu privire la sarcină și pentru conectarea la izolația din bitumen prin încălzire, se potrivesc cu receptoarele din seria HL90, HL510, HL80, HL300, HL70, HL310, HL304	Parte vizibilă a receptorului, se potrivește cu receptoarele seria HL3100 și HL5100	Parte vizibilă a receptorului, se potrivește cu receptoarele seria HL3100 și HL5100

Garnitură de etanșare



Datele despre produs, a se vedea capitolul Garnituri de etanșare / Elemente de înălțare



Produs	HL83.0	HL83	HL83.M	HL83.H	HL8300.0
Descriere	Garnitură de etanșare fără folie	Garnitură de etanșare cu folie EPDM	Garnitură de etanșare cu folie de izolație laminată cașerată	Garnitură de etanșare cu manșetă din bitumen	Garnitură de etanșare fără folie
Funcționare	Prinderea cu cleme a foliilor de etanșare, se potrivește receptoarele seria HL70, HL80, HL90, HL300, HL304, HL310, HL510	Pentru izolații din bitumen și folii de EPDM, se potrivește cu receptoarele seria HL70, HL80, HL90, HL300, HL304, HL310, HL510	Pentru izolații alternative și compozit, se potrivește cu receptoarele seria HL70, HL80, HL90, HL300, HL304, HL310, HL510	Pentru foi din bitumen, pânze-KMB, și compoziți, se potrivește cu receptoarele seria HL70, HL80, HL90, HL300, HL304, HL310, HL510	Cleme pentru fixare pe folia de etanșare, se potrivește cu seria de receptoare HL3100 și HL5100

HL Sifoane de pardoseală – Produse – Prezentare generală



HL66(Q)

Element de înălțare

Parte vizibilă a receptorilor pentru standarde ridicate de proiectare și de montare, se potrivește cu receptoarele seria HL72.1 și HL317

HL3928

Element de înălțare pentru grătare Design „Hamam“

Element de înălțare, pentru grătarele Design, se potrivește cu receptoarele seria HL5100 și HL3100

HL3120

Grătar Design din oțel inox „Quadra“

Parte vizibilă a receptorilor pentru standarde ridicate de proiectare și de montare, se potrivește cu receptoarele seria HL90, HL510, HL80, HL300, HL70, HL310, HL304

HL3121

Grătar Design din oțel inox „Seine“

Parte vizibilă a receptorilor pentru standarde ridicate de proiectare și de montare, se potrivește cu receptoarele seria HL90, HL510, HL80, HL300, HL70, HL310, HL304

HL3123

Grătar Design din oțel inox „Orinoco“

Parte vizibilă a receptorilor pentru standarde ridicate de proiectare și de montare, se potrivește cu receptoarele seria HL90, HL510, HL80, HL300, HL70, HL310, HL304

HL3124

Grătar Design din oțel inox „Nil“

Parte vizibilă a receptorilor pentru standarde ridicate de proiectare și de montare, se potrivește cu receptoarele seria HL90, HL510, HL80, HL300, HL70, HL310, HL304

HL3125

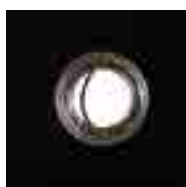
Grătar Design din oțel inox „Yukon“

Parte vizibilă a receptorilor pentru standarde ridicate de proiectare și de montare, se potrivește cu receptoarele seria HL90, HL510, HL80, HL300, HL70, HL310, HL304

HL3127

Grătar Design din oțel inox „Primus Design“

Parte vizibilă a receptorilor pentru standarde ridicate de proiectare și de montare, se potrivește cu receptoarele seria HL90, HL510, HL80, HL300, HL70, HL310, HL304



HL8300

Garnitură de etanșare cu folie EPDM

Pentru izolații din bitumen și folii de EPDM, se potrivește cu receptoarele seria HL3100 și HL5100

HL8300.M

Garnitură de etanșare cu folie de izolație laminată cașerată

Pentru izolații alternative și compozit, se potrivește cu receptoarele seria HL70, HL80, HL90, HL300, HL304, HL310, HL510

HL8300.H

Garnitură de etanșare cu manșetă din bitumen

Pentru foi din bitumen, pinze-KMB, și compuși, se potrivește cu receptoarele seria HL3100 și HL5100

HL84.0

Garnitură de etanșare fără folie

Cleme pentru fixare pe folia de etanșare, se potrivește cu seria de receptoare HL317 și HL72.1

HL84

Garnitură de etanșare cu folie EPDM

Pentru izolații din bitumen și folii de EPDM, se potrivește cu receptoarele seria HL317 și HL72.1

HL84.M

Garnitură de etanșare cu folie de izolație laminată cașerată

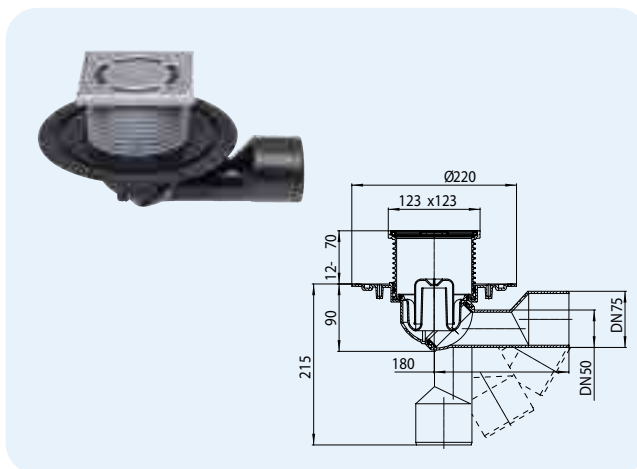
Pentru izolații alternative și compozit, se potrivește cu receptoarele seria HL317 și HL72.1

HL Sifoane de pardoseală – Produse – Date

HL80.1 Sifon de pardoseală cu ieșire orientabilă

Date

Capacitate de drenaj	0,5 l/s
Material	PP, PE, Oțel inox V2A
Racord	DN50/75 orientabil cu posibilitate de rotire de la orizontal la vertical, material PE, montare prin presare sau sudura
Ajutaj cu ramă	123 x 123 mm, dimensionabil în lungime
Admisie	Grătar din oțel inox 115 x 115 mm
Obturator de miros	Garda de apă 50 mm
Standard	EN 1253
Clasa de sarcină	K 3 – max. 300 kg
Recomandat pentru	Drenarea apei de pardoseală din interior
Informații suplimentare	rezistente la temperaturi de pana la 85 °C
De asemenea, conține	Ramă și protector de construcție

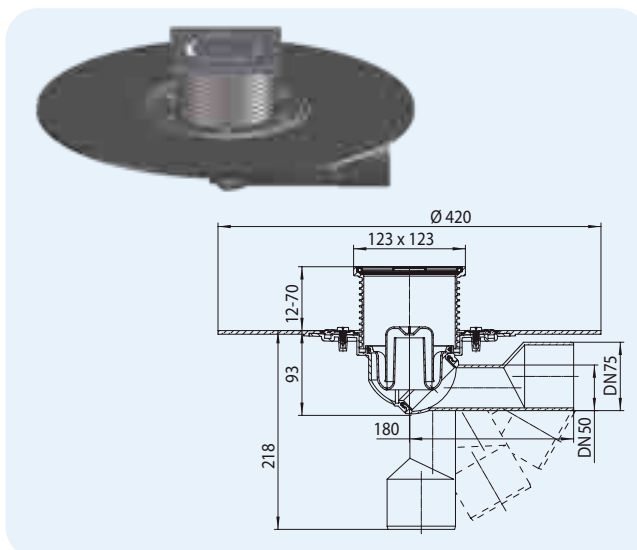


HL-Nr. 80.1	Dimensiuni DN50/75	Greutate 625 g	EAN +700813	Buc./Pachet 1
----------------	-----------------------	-------------------	----------------	------------------

HL80.1H Sifon de pardoseală cu guler din bitumen

Date

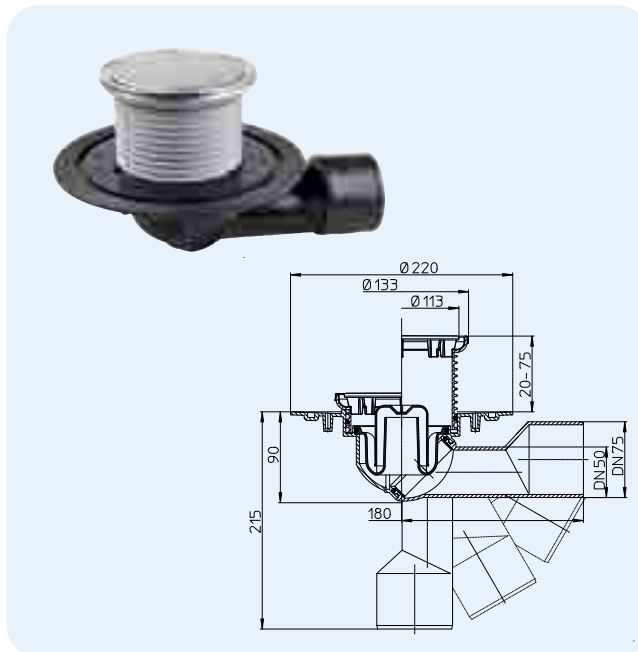
Capacitate de drenaj	0,5 l/s
Material	PP, PE, guler din bitumen montate din fabricație, Oțel inox V2A
Racord	DN50/75 orientabil cu posibilitate de rotire de la orizontal la vertical, material PE, montare prin presare sau sudura
Ramă	123 x 123 mm, dimensionabil în înălțime
Admisie	Grătar din oțel inox 115 x 115 mm
Obturator de miros	Garda de apă 50 mm
Standard	EN 1253
Clasa de sarcină	K 3 – max. 300 kg
Recomandat pentru	Izolație din bitumen
Informații suplimentare	rezistente la temperaturi de pana la 85 °C
De asemenea, conține	Ramă și protector de construcție



HL-Nr. 80.1H	Dimensiuni DN50/75	Greutate 1195 g	EAN +701810	Buc./Pachet 1
-----------------	-----------------------	--------------------	----------------	------------------

HL80.1R Sifon de pardoseală cu capac de scurgere rotund
Date

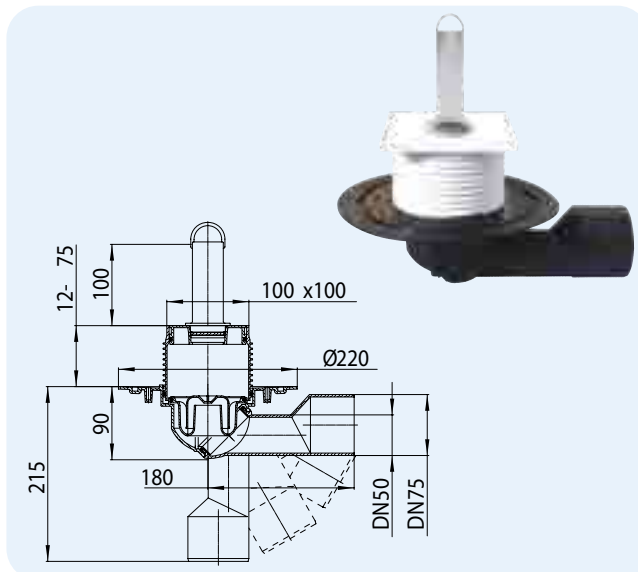
Capacitate de drenaj	0,5 l/s
Material	PP, PE, Oțel inox V2A
Racord	DN50/75 orientabil cu posibilitate de rotire de la orizontal la vertical, material PE, montare prin presare sau sudura
Ramă	ramă din oțel inox Ø 133 mm, dimensionabil în înălțime
Admisie	Capac de scurgere din oțel inox Ø 112 mm
Obturator de miros	Garda de apă 50 mm
Standard	EN 1253
Clasa de sarcină	K 3 – max. 300 kg
Recomandat pentru	Duș de pardoseală cu capac de scurgere rotund
Informații suplimentare	rezistente la temperaturi de pana la 85 °C
De asemenea, conține	Ramă și protector de construcție



HL-Nr. 80.1R	Dimensiuni DN50/75	Greutate 650 g	EAN +004591	Buc./Pachet 1
-----------------	-----------------------	-------------------	----------------	------------------

HL80.2 Sifon de pardoseală cu țevă de preaplin
Date

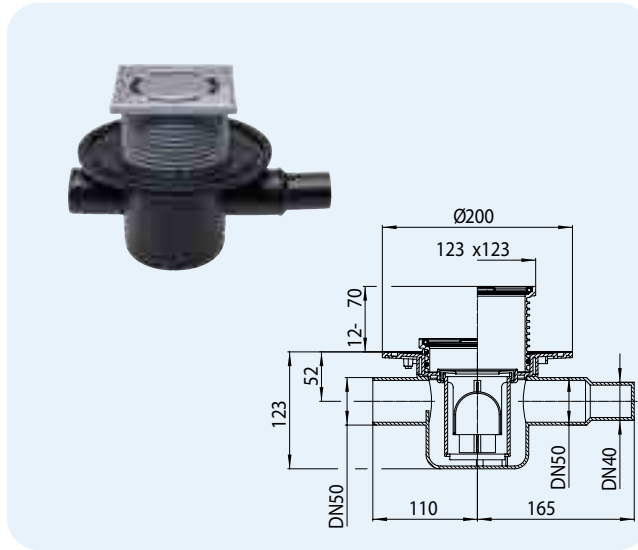
Capacitate de drenaj	0,5 l/s
Material	PP, PE
Racord	DN50/75 orientabil cu posibilitate de rotire de la orizontal la vertical, material PE, montare prin presare sau sudura
Ramă	100 x 100 mm, dimensionabil în înălțime
Admisie	94 x 94 mm Ventil plat
Obturator de miros	Garda de apă 30 mm
Standard	EN 1253
Clasa de sarcină	K 3 – max. 300 kg
Recomandat pentru	Bazinul dușului din piatră, de exemplu, Kneipp, stagnarea apei cu țevă de preaplin, dimensiunea țevii la cerere!
Informații suplimentare	rezistente la temperaturi de pana la 85 °C
De asemenea, conține	Protector de construcție, țevă de preaplin HL515 cu 10 cm



HL-Nr. 80.2	Dimensiuni DN50/75	Greutate 535 g	EAN +700820	Buc./Pachet 1
----------------	-----------------------	-------------------	----------------	------------------

HL300 Sifon de pardoseală cu admisie laterală și anti refluxare
Date

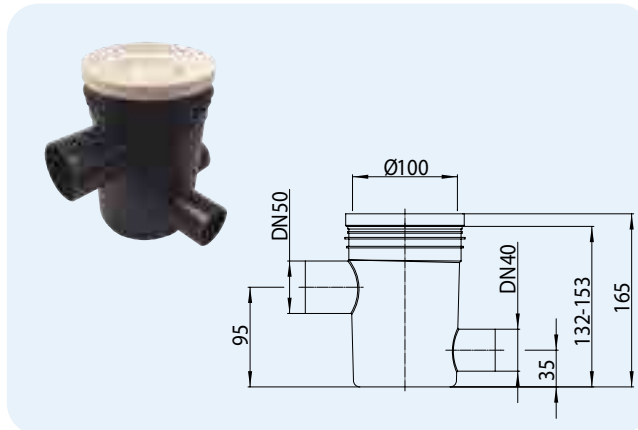
Capacitate de drenaj	0,5 l/s
Material	PE, oțel inox V2A
Racord	evacuare orizontala DN50 și racord intrare DN40/50, material PE, montare prin presare sau sudura
Ramă	123 x 123 mm, dimensionabil în înălțime
Admisie	Grătar din oțel inox 115 x 115 mm
Obturator de miros	Garda de apă 50 mm
Standard	EN 1253
Clasa de sarcină	K 3 – max. 300 kg
Informații suplimentare	cu protecție anti refluxare, rezistente la temperaturi de pana la 85 °C
De asemenea, conține	Ramă și protector de construcție



HL-Nr. 300	Dimensiuni DN50	Greutate 935 g	EAN +703005	Buc./Pachet 1
---------------	--------------------	-------------------	----------------	------------------

HL303K Sifon de pardoseală cu 3 intrări
Date

Capacitate de drenaj	0,5 l/s
Material	PE
Racord	evacuare orizontala DN50 și 3 racorduri intrare DN40, material PE, montare prin presare sau sudura
Acoperire	se poate accessoriza cu Dopul HL306 sau cu obturatorul cu capac HL307
Obturator de miros	Garda de apă 35 mm
Recomandat pentru	Scurgere centrală pentru toate punctele de scurgere a apei din baie
Informații suplimentare	nici o posibilitate de integrare într-o izolație din compozit
De asemenea, conține	Protector de construcție

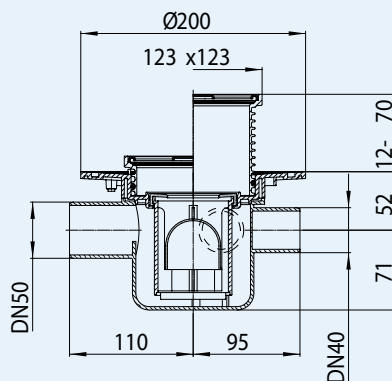


HL-Nr. 303K	Dimensiuni DN50	Greutate 230 g	EAN +703036	Buc./Pachet 1
----------------	--------------------	-------------------	----------------	------------------

HL304 Sifon de pardoseală cu 3 opțiuni de intrare laterală

Date

Capacitate de drenaj	0,5 l/s
Material	PE, oțel inox V2A
Racord	evacuare orizontală DN50 și 3 racorduri intrare DN40, material PE, montare prin presare sau sudura
Ramă	123 x 123 mm, dimensionabil în înălțime
Admisie	Grătar din oțel inox 115 x 115 mm
Obturator de miros	Garda de apă 50 mm
Standard	EN 1253
Clasa de sarcină	K 3 – max. 300 kg
Recomandat pentru	Receptor central pentru mai multe scurgeri, cu obturator cu gardă de apă
Informații suplimentare	cu protecție anti-refulare, rezistente la temperaturi de până la 85 °C
De asemenea, conține	Ramă și protector de construcție


 HL037Pr.1E

 HL037N.0E

 HL037N.2E

 HL01067D

 HL0300.0EN

 HL0300.6E

 HL304K

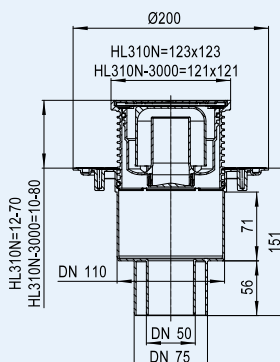
HL-Nr. 304	Dimensiuni DN50	Greutate 795 g	EAN +703043	Buc./Pachet 1
---------------	--------------------	-------------------	----------------	------------------

HL310N Sifon de pardoseală

HL310N-3000 Sifon de pardoseală ca și HL310N, fiecare cu ramă din oțel inox

Date

Capacitate de drenaj	0,75 l/s la 20 mm înălțime de acumulare 0,55 l/s la 10 mm înălțime de acumulare
Material	PP, oțel inox V2A
Racord	evacuare verticală DN50/75/110 montare prin presare (tevi cu mufa și garnitura)
Ramă	HL310N: 123 x 123 mm, dimensionabil în înălțime HL310N-3000: 121 x 121 mm, cu sistem de blocare „Klick-Klack”, dimensionabil în înălțime
Admisie	Grătar din oțel inox 115 x 115 mm
Obturator de miros	Garda de apă 50 mm
Standard	EN 1253
Clasa de sarcină	K 3 – max. 300 kg
Recomandat pentru	Receptor cu racord vertical
Informații suplimentare	rezistente la temperaturi de până la 85 °C
De asemenea, conține	Ramă și protector de construcție



HL310N

HL310N-3000

 HL037Pr.1E

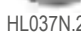
 HL037N.0E

 HL0510.7E

 HL0510.7EKK

 HL037N.2E

 HL3200

 HL01067D

 HL0300.0EN

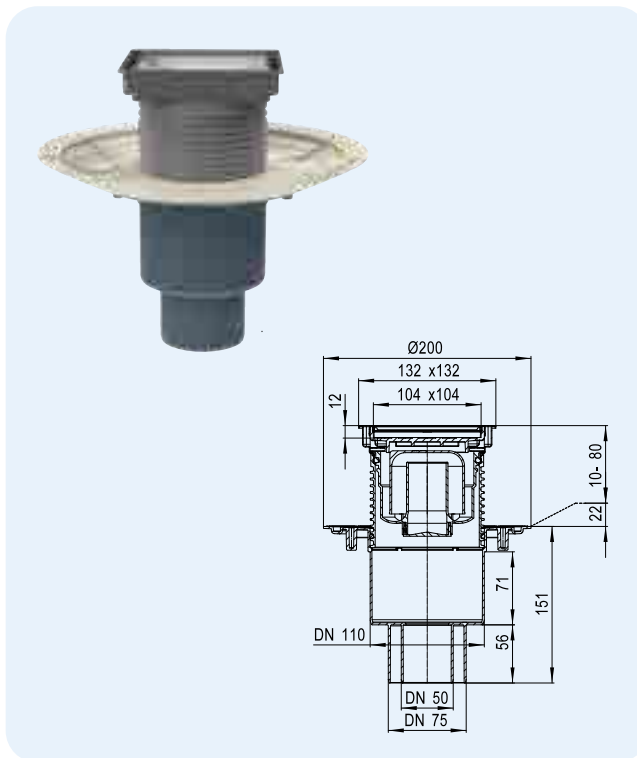
 HL310K

HL-Nr. 310N 310N-3000	Dimensiuni DN50/75/110 DN50/75/110	Greutate 620 g 665 g	EAN +004638 +016327	Buc./Pachet 1 1
-----------------------------	--	----------------------------	---------------------------	-----------------------

HL310N-3020 Sifon de pardoseală cu ajutoraj pentru gresie
HL310Prblue-3020 ca și HL310N-3020, dar cu obturator Primus blue

Date

Capacitate de drenaj	HL310N-3020: 0,75 l/s la 20 mm înălțime de acumulare, 0,70 l/s la 10 mm înălțime de acumulare HL310Prblue-3020: 0,60 l/s la 20 mm înălțime de acumulare, 0,50 l/s la 10 mm înălțime de acumulare
Material	PP, ABS, Oțel inox V4A
Racord	evacuare verticala DN50/75/110 montare prin presare (tevi cu mufa si gamitura)
Ajutoraj cu ramă	132 x 132 mm cu ramă din oțel inox V4A, dimensionabil în înălțime
Admisie	Ramă pentru gresie, dimensiunea gresiei: 104 x 104 x 12 mm cu ramă din oțel inox V4A
Obturator	HL310N-3020: garda de apă de 50 mm HL310Prblue-3020: obturator Primus blue (obturator cu sau fără apă)
Standard	EN 1253, ÖNORM B2501
Clasa de sarcină	K 3 - max. 300 kg
Recomandat pentru	Dușuri gresiate, Wellnes.
Informații suplimentare	Rezistă la temperaturi de pînă la 85 °C
De asemenea conține	Protector de construcție



HL310N-3020 HL310Prblue-3020

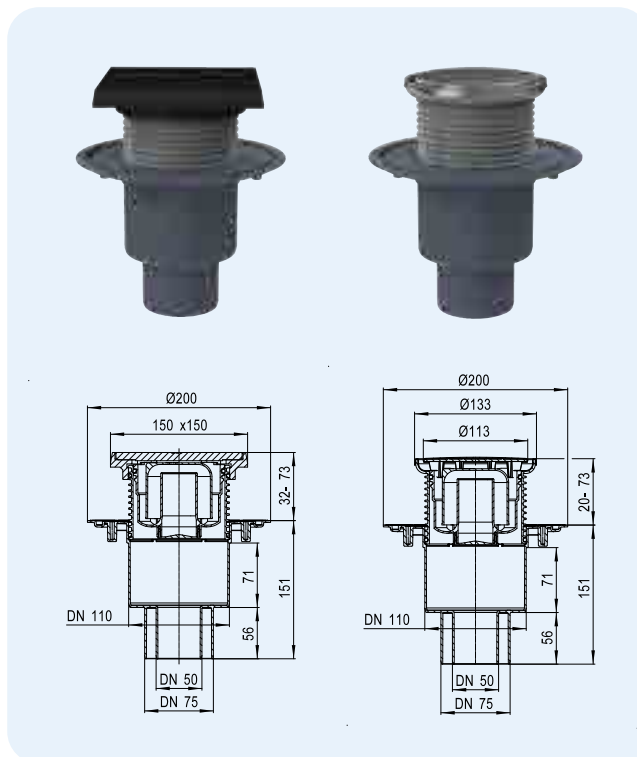


HL-Nr.	Dimensiuni	Greutate	EAN	Buc./Pachet
310N-3020	DN50/75/110	670 g	+034383	1
310Prblue-3020	DN50/75/110	727 g	+052011	1

HL310NG Sifon de pardoseală cu ramă și grătar din fontă
HL310NR Sifon de pardoseală ca și HL310NG cu capac rotund din oțel inox

Date

Capacitate de drenaj	HL310NG DN50: 0,85 l/s la 20 mm înălțime de acumulare DN75 + DN110 0,75 l/s la 20 mm înălțime de acumulare HL310NR 0,75 l/s la 20 mm înălțime de acumulare 0,55 l/s la 10 mm înălțime de acumulare
Material	Fontă/PP, Oțel inox V2A
Racord	evacuare verticala DN50/75/110 montare prin presare (tevi cu mufa si gamitura)
Ramă	HL310NG: 150 x 150 mm, dimensionabil în înălțime HL310NR: Ø 133 mm, dimensionabil în înălțime
Admisie	HL310NG: 137 x 137 mm, Grătar din fontă HL310NR: Ø 112 mm, Oțel inox
Obturator de miros	Garda de apă 50 mm
Standard	EN 1253
Clasa de sarcină	HL310NG: L15 – max. 1,5 t HL310NR: K 3 – max. 300 kg
Recomandat pentru	HL310NG: de exemplu garaje, asfalt HL310NR: Dușuri de pardoseală rezistente la temperaturi de pana la 85 °C
Informații suplimentare	Protector de construcție
De asemenea conține	



HL310NG HL310NR



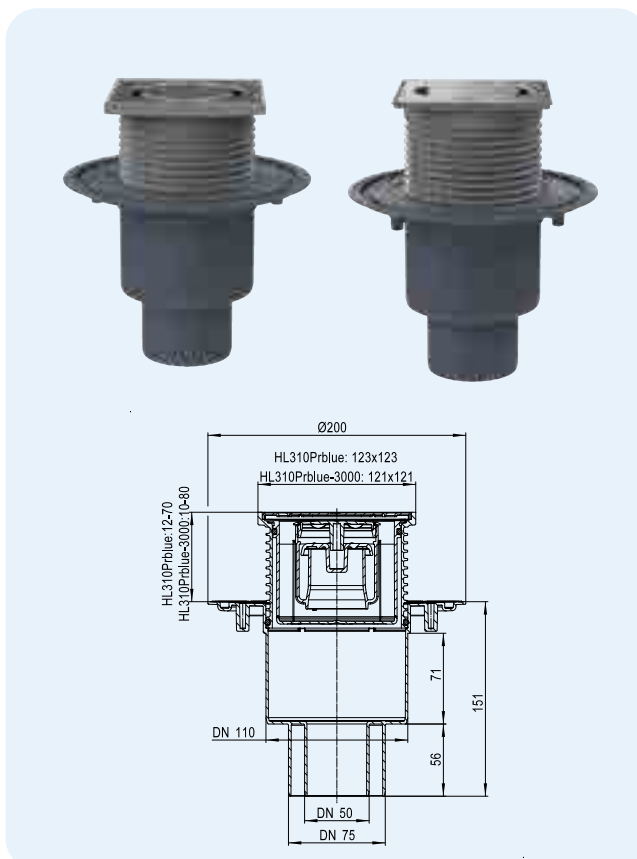
HL-Nr.	Dimensiuni	Greutate	EAN	Buc./Pachet
310NG	DN50/75/110	2295 g	+004652	1
310NR	DN50/75/110	560 g	+006038	1

HL310Prblue Sifon de pardoseală cu obturator de mirosuri Primus blue

HL310Prblue-3000 ca și HL310Prblue dar cu ramă din oțel inox

Date

Capacitate de drenaj	0,60 l/s la 20 mm înălțime de acumulare 0,50 l/s la 10 mm înălțime de acumulare
Material	PP
Racord	evacuare verticala DN50/75/110 montare prin presare (tevi cu mufa si garnitura)
Ramă	HL310Prblue: 123 x 123 mm, dimensionabil în înălțime HL310Prblue-3000: 121 x 121 mm, cu sistem de blocare „Klick-Klack”, dimensionabil în înălțime
Admisie	Grătar din oțel inox 115 x 115 mm
Obturator de miros	Garda de apă 50 mm și obturator de mirosuri Primus blue (cu și faără apă)
Standard	EN 1253, ÖNORM B2501
Clasa de sarcină	K 3 – max. 300 kg
Recomandat pentru	Receptor cu racord vertical
Informații suplimentare	Drenajul solului în uz neregulat, obturator de miros garantat fără apă; reumplerea de apă nu este necesară! Rezistente la temperaturi de pana la 85 °C
De asemenea, conține	Ramă și protector de construcție



HL310Prblue HL310Prblue-3000



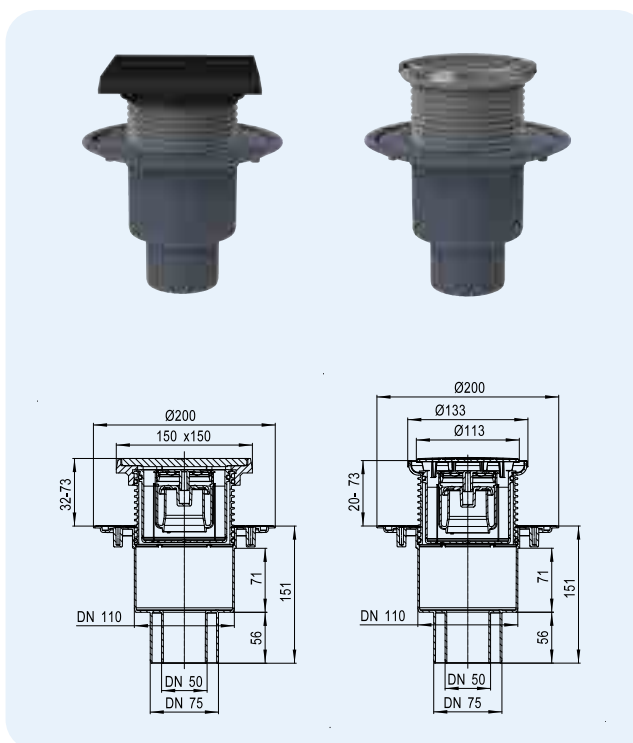
HL-Nr.	Dimensiuni	Greutate	EAN	Buc./Pachet
310Prblue	DN50/75/110	659 g	+051991	1
310Prblue-3000	DN50/75/110	722 g	+052004	1

HL310PrblueG Sifon de pardoseală ca și HL310NG dar cu obturator de mirosurit Primus blue

HL310PrblueR Sifon de pardoseală ca și HL310NR dar cu obturator de mirosurit Primus blue

Date

Capacitate de drenaj	HL310PrblueG: 0,55 l/s la 20 mm înălțime de acumulare HL310PrblueR: 0,60 l/s la 20 mm înălțime de acumulare 0,50 l/s la 10 mm înălțime de acumulare
Material	Fontă/PP, Oțel inox V2A
Racord	evacuare verticala DN50/75/110 montare prin presare (tevi cu mufa si garnitura)
Ramă	HL310PrblueG: 150 x 150 mm, dimensionabil în înălțime HL310PrblueR: Ø 133 mm, dimensionabil în înălțime
Admisie	HL310PrblueG: 137 x 137 mm, Grătar din fontă HL310PrblueR: Ø 112 mm, Oțel inox
Obturator de miros	Garda de apă 50 mm u. Primus blue (cu și faără apă)
Standard	EN 1253, ÖNORM B2501
Clasa de sarcină	HL310PrblueG: L15 – max. 1,5 t HL310PrblueR: K 3 – max. 300 kg
Recomandat pentru	HL310PrblueG: de exemplu garaje, asfalt HL310PrblueR: Dușuri de pardoseală
Informații suplimentare	Drenajul solului în uz neregulat, obturator de miros garantat fără apă; reumplerea de apă nu este necesară! Rezistente la temperaturi de pana la 85° C
De asemenea, conține	Protector de construcție



HL310PrblueG HL310PrblueR

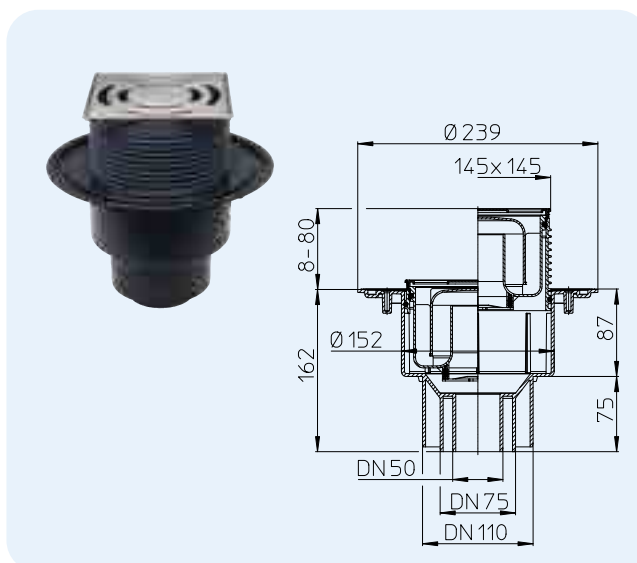


HL-Nr.	Dimensiuni	Greutate	EAN	Buc./Pachet
310PrblueG	DN50/75/110	2324 g	+052073	1
310PrblueR	DN50/75/110	549 g	+052080	1

HL3100 Sifon de pardoseală „60 Plus” - cu debit foarte mare

Date

Capacitate de drenaj	DN50: 1,25 l/s, DN75/110: 1,4 l/s
Material	PE, Oțel inox
Racord	evacuare verticala DN50/75/110, material PE, montare prin presare sau sudura
Ramă	Ramă din oțel inox V4A, 145 x 145 mm, „Klick-Klack-Arretiersystem”, dimensionabil în înălțime
Admisie	Grătar din oțel inox 138 x 138 mm V2A
Obturator de miros	Garda de apă 50 mm
Standard	EN 1253
Clasa de sarcină	K 3 – max. 300 kg
Recomandat pentru	Receptor de pardoseală cu debit mare pentru dușuri de performanță cum ar fi spălătoriile auto
Informații suplimentare	de cu sistem de blocare „Klick-Klack”, rezistente la temperaturi de pana la 85 °C
De asemenea, conține	Ramă și protector de construcție

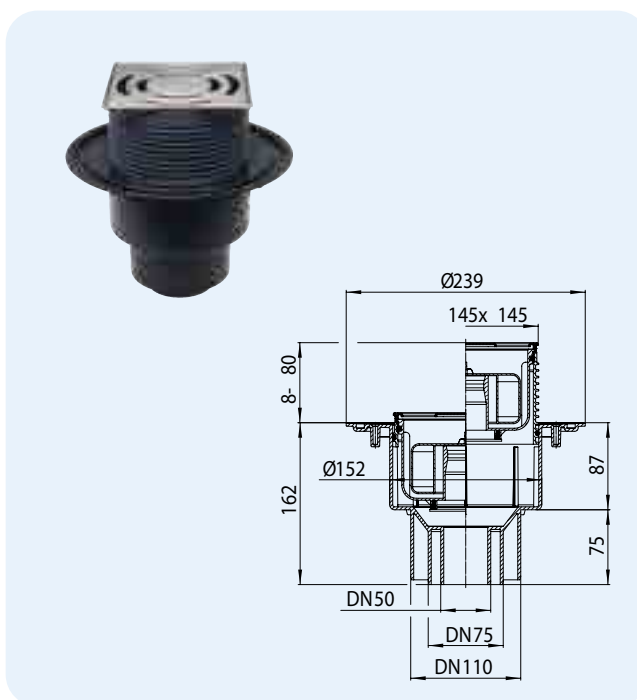


HL-Nr. 3100	Dimensiuni DN50/75/110	Greutate 1040 g	EAN +025428	Buc./Pachet 1
----------------	---------------------------	--------------------	----------------	------------------

HL3100Pr Sifon de pardoseală „60 Plus” cu debit mare și obturator de mirosuri Primus

Date

Capacitate de drenaj	0,8 l/s
Material	PE, Oțel inox
Racord	evacuare verticala DN50/75/110, material PE, montare prin presare sau sudura
Ramă	Ramă din oțel inox V4A, 145 x 145 mm, „Klick-Klack-Arretiersystem”, dimensionabil în înălțime
Admisie	Grătar din oțel inox 138 x 138 mm V2A
Obturator de miros	Garda de apă 50 mm u. Primus (cu și fără apă)
Standard	EN 1253, ÖNORM B2501
Clasa de sarcină	K 3 – max. 300 kg
Recomandat pentru	Receptor de pardoseală cu debit mare pentru dușuri de performanță cum ar fi spălătoriile auto
Informații suplimentare	Drenajul solului în uz neregulat, obturator de miros garantat fără apă; reumplerea de apă nu este necesară! Rezistente la temperaturi de pana la 85 °C
De asemenea, conține	Ramă și protector de construcție

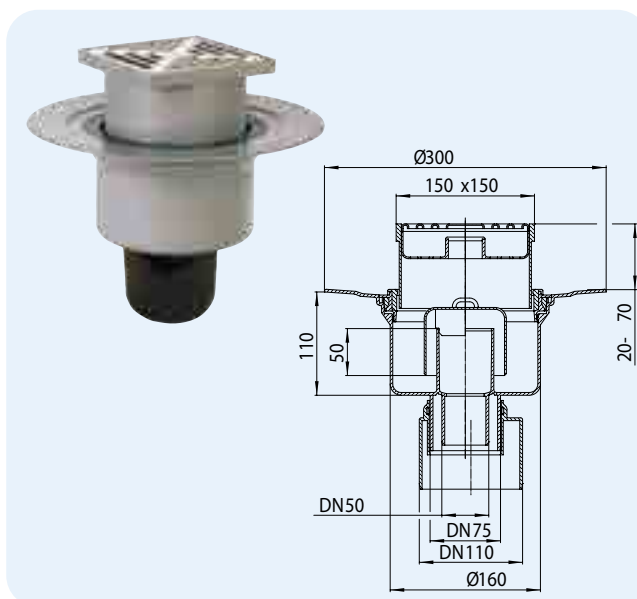


HL-Nr. 3100Pr	Dimensiuni DN50/75/110	Greutate 1079 g	EAN +025435	Buc./Pachet 1
------------------	---------------------------	--------------------	----------------	------------------

HL317 Sifon de pardoseală vertical

Date

Capacitate de drenaj	1,8 l/s
Material	PP, Oțel inox V2A
Racord	evacuare verticala DN50/75/110 montare prin presare (tevi cu mufa si garnitura)
Ramă	150 x 150 mm, dimensionabil în înălțime
Admisie	Grătar din oțel inox 138 x 138 mm
Obturator de miros	Garda de apă 50 mm
Standard	EN 1253
Clasa de sarcină	K 3 – max. 300 kg
Recomandat pentru	Receptor de pardoseală cu debit mare
Informații suplimentare	rezistente la temperaturi de pana la 95 °C
De asemenea, conține	Protector de construcție

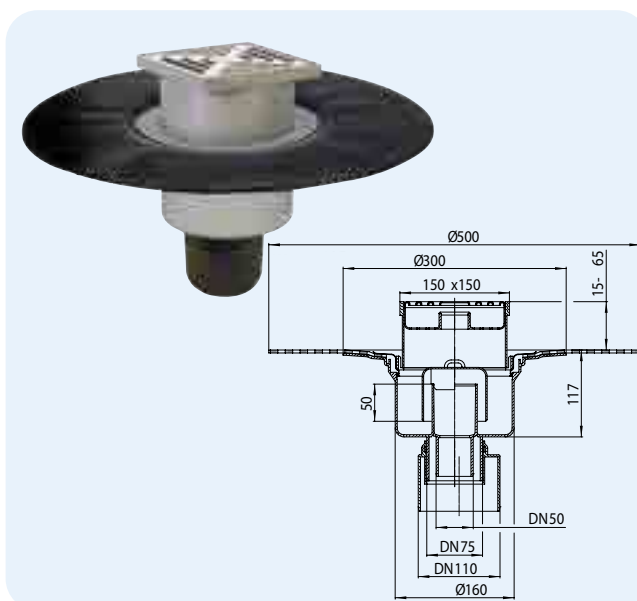


HL-Nr. 317	Dimensiuni DN50/75/110	Greutate 1200 g	EAN +703173	Buc./Pachet 1
---------------	---------------------------	--------------------	----------------	------------------

HL317H Sifon de pardoseală vertical cu guler din bitumen

Date

Capacitate de drenaj	1,8 l/s
Material	PP, Oțel inox V2A
Racord	evacuare verticala DN50/75/110 montare prin presare (tevi cu mufa si garnitura)
Ramă	150 x 150 mm, dimensionabil în înălțime
Admisie	Grătar din oțel inox 138 x 138 mm
Obturator de miros	Garda de apă 50 mm
Standard	EN 1253
Clasa de sarcină	K 3 – max. 300 kg
Recomandat pentru	Receptor de pardoseală cu debit mare
Informații suplimentare	Izolație din bitumen, rezistente la temperaturi de pana la 95 °C
De asemenea, conține	Protector de construcție



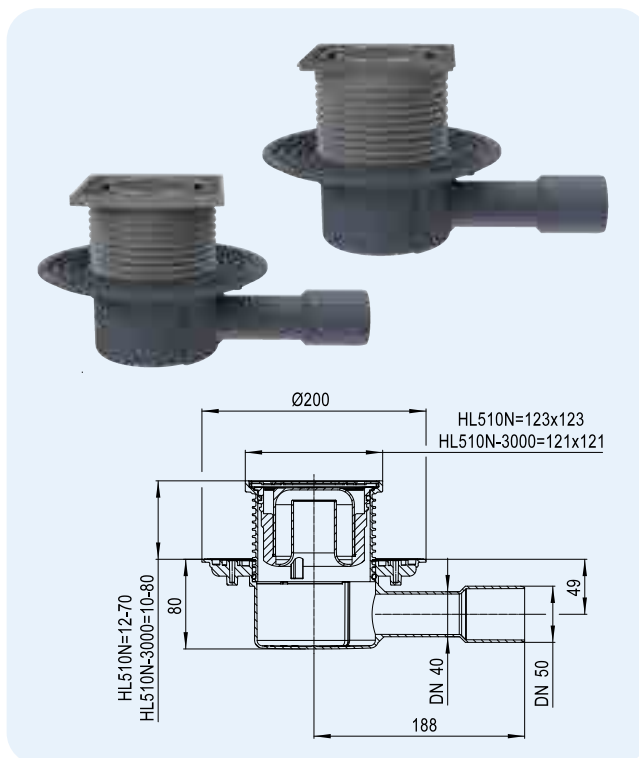
HL-Nr. 317H	Dimensiuni DN50/75/110	Greutate 1985 g	EAN +317110	Buc./Pachet 1
----------------	---------------------------	--------------------	----------------	------------------

HL510N Sifon de pardoseală

HL510N-3000 Sifon de pardoseală ca și HL510N dar cu ramă din oțel inox

Date

Capacitate de drenaj	0,55 l/s la 20 mm înălțime de acumulare 0,45 l/s la 10 mm înălțime de acumulare
Material	PP, Oțel inox
Racord	evacuare orizontală DN40/50 montare prin presare (tevi cu mufa și garnitura)
Ramă	HL510N: 123 x 123 mm, dimensionabil în înălțime HL510N-3000: 121 x 121 mm, cu sistem de blocare „Klick-Klack”, dimensionabil în înălțime, Oțel inox V4A
Admisie	Grătar din oțel inox 115 x 115 mm, Oțel inox V2A
Obturator de miros	Garda de apă 50 mm
Standard	EN 1253
Clasa de sarcină	K 3 – max. 300 kg
Recomandat pentru	Receptor cu racord orizontal
Informații suplimentare	Izolație fonică ÖNORM B8115-2. Izolație fonică HL6200. A se vedea în capitolul Accesorii! Rezistente la temperaturi de până la 85 °C
De asemenea, conține	Ramă și protector de construcție



HL510N

HL510N-3000



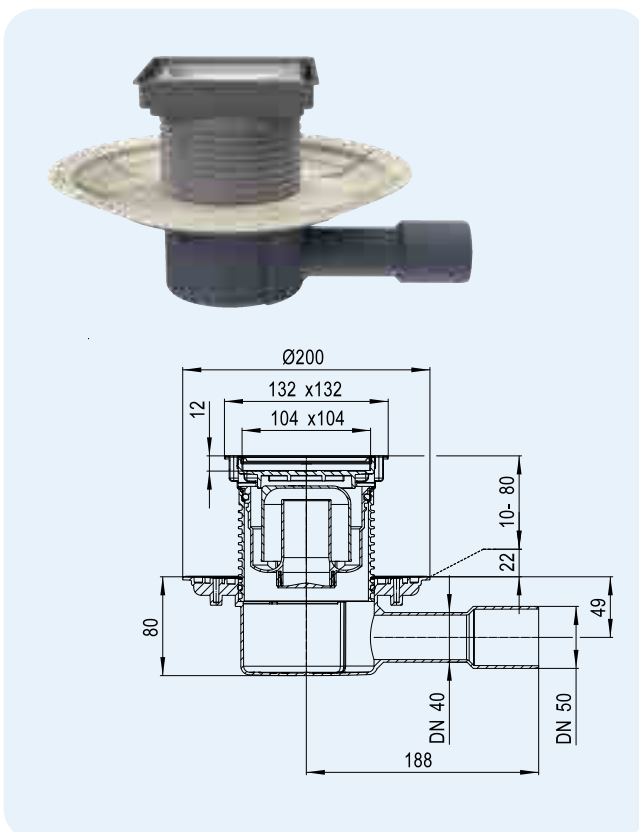
HL-Nr.	Dimensiuni	Greutate	EAN	Buc./Pachet
510N	DN40/50	546 g	+051007	1
510N-3000	DN40/50	681 g	+016686	1

HL510N-3020 Sifon de pardoseală cu ajutor cu ramă pentru gresie

HL510Prblue-3020 ca și HL510N-3020, dar cu obturator de mirosuri Primus blue

Date

Capacitate de drenaj	HL510N-3020: 0,55 l/s la 20 mm înălțimea de acumulare, 0,45 l/s la 10 mm înălțimea de acumulare HL510Prblue-3020: 0,55 l/s la 20 mm înălțimea de acumulare, 0,45 l/s la 10 mm înălțimea de acumulare
Material	PP, ABS, Oțel inox V4A
Racord	evacuare orizontală DN40/50 montare prin presare (tevi cu mufa și garnitura)
Ramă	132 x 132 mm mit Ramă din oțel inox V4A, dimensionabil în înălțime
Admisie	Ramă pentru gresie, dimensiunea gresiei: 104 x 104 x 12 mm cu ramă din oțel inox V4A
Obturator de miros	HL510N-3020: garda de apă de 50 mm HL510Prblue-3020: obturator Primus blue (obturator cu sau fără apă)
Standard	EN 1253, ÖNORM B2501
Clasa de sarcină	K 3 - max. 300 kg
Recomandat pentru	Dușuri gresiate, Wellness
Informații suplimentare	Izolație fonică ÖNORM B 8115-2. Izolație fonică HL6200. A se vedea în capitolul Accesorii! Rezistente la temperaturi de până la 85 °C
De asemenea, conține	Protector de construcție



HL510N-3020

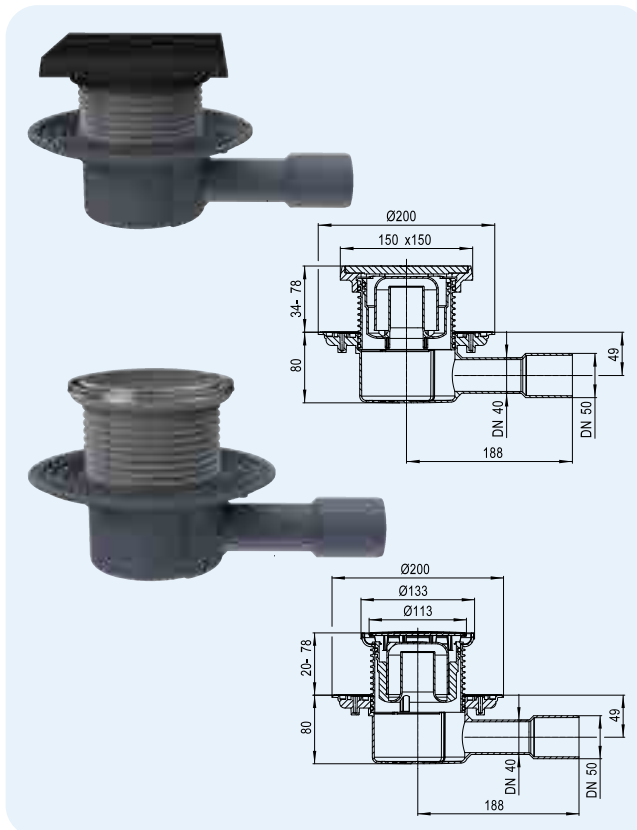
HL510Prblue-3020



HL-Nr.	Dimensiuni	Greutate	EAN	Buc./Pachet
510N-3020	DN40/50	686 g	+034406	1
510Prblue-3020	DN40/50	738 g	+052110	1

HL510NG Sifon de pardoseală cu ramă și grătar din fontă
HL510NR Sifon de pardoseală ca și HL510NG dar cu capac rotund din oțel inox
Date

Capacitate de drenaj	HL510NG: 0,60 l/s la 20 mm înălțime de acumulare HL510NR: 0,55 l/s la 20 mm înălțime de acumulare 0,45 l/s la 20 mm înălțime de acumulare
Material	Fontă/PP, Oțel inox V2A
Racord	evacuare orizontală DN40/50 montare prin presare (tevi cu mufa și garnitura)
Ramă	HL510NG: 150 x 150 mm, dimensionabil în înălțime HL510NR: Ø 133 mm, dimensionabil în înălțime
Admisie	HL510NG: 137 x 137 mm, Grătar din fontă HL510NR: Ø 112 mm Oțel inox
Obturator de miros	Garda de apă 50 mm
Standard	EN 1253, DIN 19535, 19560
Clasa de sarcină	HL510NG: L15 – max. 1,5 t HL510NR: K 3 – max. 300 kg
Recomandat pentru	HL510NG: de exemplu garaje, asfalt HL510NR: Dușuri de pardoseală
Informații suplimentare	Rezistente la temperaturi de pana la 85 °C
De asemenea, conține	Protector de construcție


HL510NG
HL510NR


HL0510.7E



HL01067D

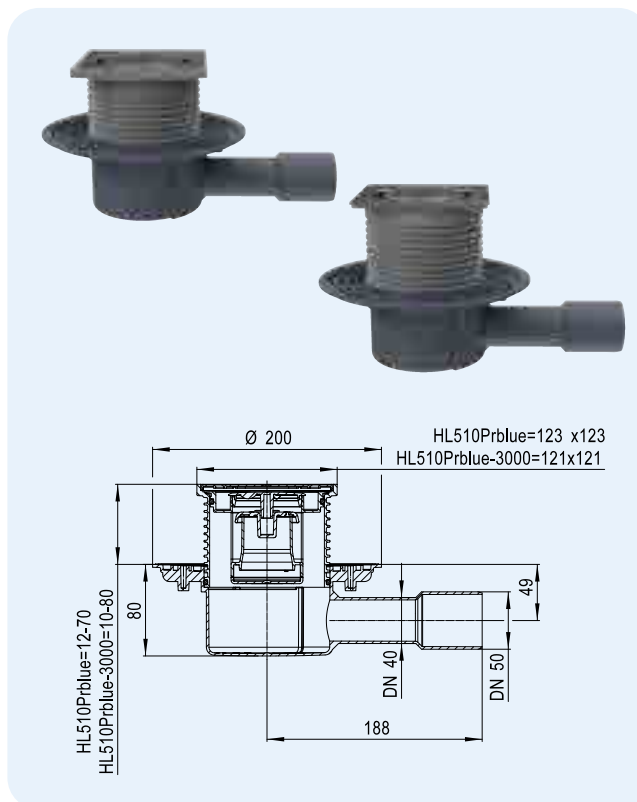
HL0300.0EN


HL510K

HL-Nr.	Dimensiuni	Greutate	EAN	Buc./Pachet
510NG	DN40/50	2221 g	+001965	1
510NR	DN40/50	546 g	+006076	1

HL510Prblue Sifon de pardoseală cu obturator de mirosuri Primus blue
HL510Prblue-3000 Sifon de pardoseală ca și HL510Prblue dar cu ramă din oțel inox
Date

Capacitate de drenaj	0,50 l/s la 20 mm înălțime de acumulare 0,40 l/s la 10 mm înălțime de acumulare
Material	PP, Oțel inox
Racord	evacuare orizontală DN40/50 montare prin presare (tevi cu mufa și garnitura)
Ramă	HL510Prblue: 123 x 123 mm, dimensionabil în înălțime HL510Prblue-3000: 121 x 121 mm, cu sistem de blocare „Klick-Klack”, dimensionabil în înălțime, Oțel inox V4A
Admisie	Grătar din oțel inox 115 x 115 mm, Oțel inox V2A
Obturator de miros	Garda de apă 50 mm și Primus blue (cu și fără apă)
Standard	EN 1253, ÖNORM B2501
Clasa de sarcină	K 3 – max. 300 kg
Recomandat pentru	Receptor cu racord orizontal
Informații suplimentare	Drenajul solului în uz neregulat, cu obturator garantat fără apă, nu necesită reumperea cu apă! Izolație fonică ÖNORM B8115-2. Izolație fonică HL6200. A se vedea în capitolul Accesorii! Rezistente la temperaturi de pana la 85 °C
De asemenea, conține	Ramă și protector de construcție


HL510Prblue
HL510Prblue-3000


HL037Pr.1E



HL037N.0E



HL0510.12E HL0510.12EKK



HL037N.2E HL3200



HL01067D

HL0300.0EN

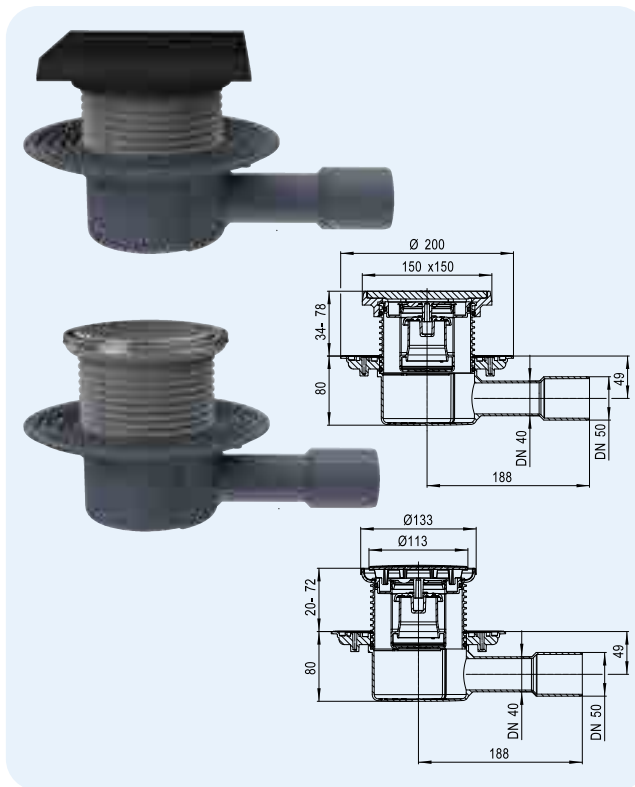

HL510K

HL-Nr.	Dimensiuni	Greutate	EAN	Buc./Pachet
510Prblue	DN40/50	675 g	+052097	1
510Prblue-3000	DN40/50	732 g	+052103	1

HL510PrblueG Sifon de pardoseala cu obturator de miros Primus **blue**, rama si gratar din fonta
HL510PrblueR Sifon de pardoseala cu obturator de miros Primus **blue**, cu capac circular din inox

Date

Capacitate de drenaj	HL510PrblueG 0,55 l/s la 20 mm înălțime de acumulare HL510PrblueR 0,50 l/s la 20 mm înălțime de acumulare 0,40 l/s la 10 mm înălțime de acumulare
Material	Fontă/PP, Oțel inox V2A
Racord	evacuare orizontala DN40/50 montare prin presare (tevi cu mufa si garnitura)
Ramă	HL510PrblueG: 150 x 150 mm, dimensionabil în înălțime HL510PrblueR: Ø 133 mm, dimensionabil în înălțime
Admisie	HL510PrblueG: 137 x 137 mm, dimensionabil în înălțime HL510PrblueR: Ø 112 mm, dimensionabil în înălțime
Obturator de miros	Garda de apă 50 mm u. Primus blue (cu și faără apă)
Standard	EN 1253, ÖNORM B2501
Clasa de sarcină	HL510PrblueG: L15 – max. 1,5 t HL510PrblueR: K 3 – max. 300 kg
Recomandat pentru	HL510PrblueG: de exemplu garaje, asfalt HL510PrblueR: Dușuri de pardoseală
Informații suplimentare	Drenajul solului în uz neregulat, cu obturator garantat fără apă, nuneceșită reumperea cu apă! Izolație fonică ÖNORM B8115-2. Izolație fonică HL6200. A se vedea în capitolul Accesorii! Rezistente la temperaturi de pana la 85 °C
De asemenea, conține	Protector de construcție

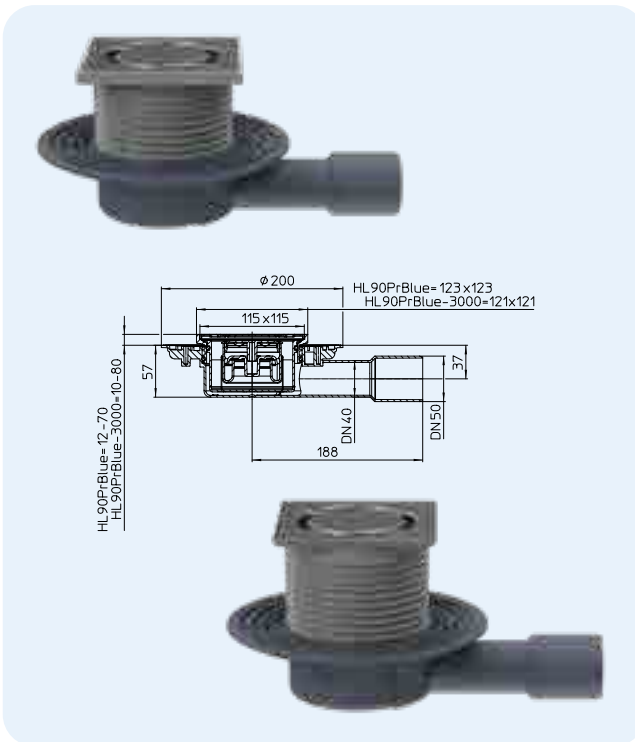

HL510PrblueG
HL510PrblueR


HL-Nr.	Dimensiuni	Greutate	EAN	Buc./Pachet
510PrblueG	DN40/50	2425 g	+052172	1
510PrblueR	DN40/50	675 g	+052189	1

HL90Prblue Sifon de pardoseală plat cu obturator de mirosuri Primus **blue**
HL90Prblue-3000 ca și HL90Prblue dar cu ramă din oțel inox, cu sistem de blocare Klick-Klack

Date

Capacitate de drenaj	0,45 l/s la 20 mm înălțime de acumulare, 0,4 l/s la 10 mm înălțime de acumulare
Material	PP, Oțel inox
Racord	evacuare orizontala DN40/50 montare prin presare (tevi cu mufa si garnitura)
Ramă	HL90Prblue: 123 x 123 mm, dimensionabil în înălțime HL90Prblue-3000: 121 x 121 mm, cu sistem de blocare „Klick-Klack”, dimensionabil în înălțime, Oțel inox V4A
Admisie	Grătar din oțel inox 115 x 115 mm, Oțel inox V2A
Obturator de miros	Noul Primus blue , obturatorul de miros hibrid ce combina garda hidraulica cu obturatorul de miros mecanic (perfect etans chiar si in lipsa apei). Cu siguranta antirefulare pana la o acumulare de apa de 50cm.
Standard	EN 1253, ÖNORM B2501
Clasa de sarcină	K 3 – max. 300 kg
Recomandat pentru	Înălțimea de construcție de la podea < 100 mm
Informații suplimentare	Sifon pentru evacuarea neregulata a apei de pe pardoseala, fara miros cu sau fara garda de apa. Nu mai este necesara reumperea sifonului pentru a asigura garda hidraulica. Izolarea fonica conform ÖNORM B8115-2 se realizeaza cu placa de izolare fonica HL6200, (vezi capitolul de accesorii). Sita pentru par HL0541.6E disponibila ca accesoriu. Se poate comanda suplimentar. Rezistente la temperaturi de pana la 85 °C
De asemenea, conține	Ramă și protector de construcție

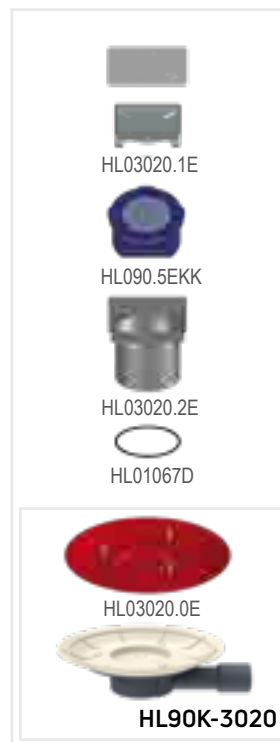
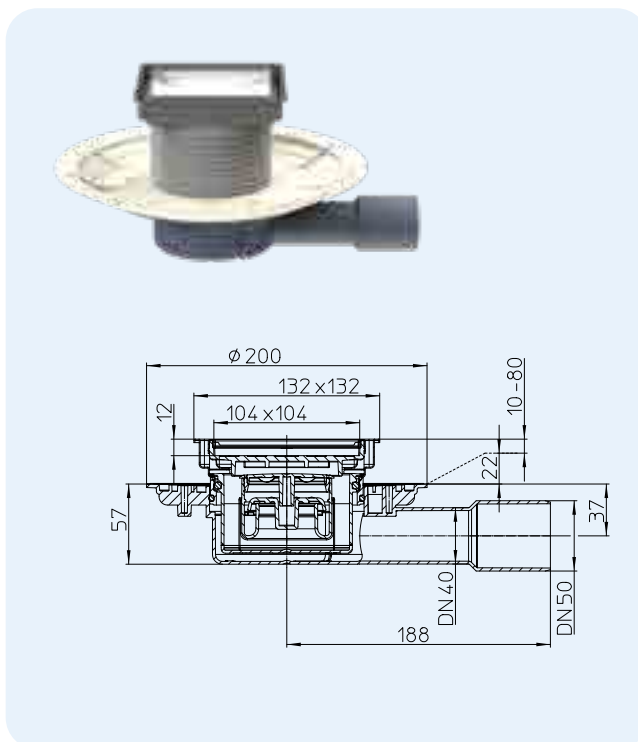

HL90Prblue
HL90Prblue-3000


HL-Nr.	Dimensiuni	Greutate	EAN	Buc./Pachet
90Prblue	DN40/50	510 g	+050505	1
90Prblue-3000	DN40/50	564 g	+050512	1

HL90Prblue-3020 Sifon de pardoseală cu ajutor pentru gresie

Date

Capacitate de drenaj	0,5 l/s la 20 mm înălțime de acumulare, 0,45 l/s la 10 mm înălțime de acumulare
Material	PP, ABS, Oțel inox V4A
Racord	evacuare orizontală DN40/50 montare prin presare (tevi cu mufa și garnitura)
Ramă	132 x 132 mm cu ramă din oțel inox V4A, dimensionabil în înălțime
Admisie	Ramă pentru gresie, dimensiunea gresiei: 104 x 104 x 12 mm cu ramă din oțel inox V4A
Obturator de miros	Noul Primus blue , obturatorul de miros hibrid ce combină garda hidraulică cu obturatorul de miros mecanic (perfect etans chiar și în lipsa apei). Cu siguranță antirefulare până la o acumulare de apă de 50cm.
Standard	EN 1253, ÖNORM B2501
Clasa de sarcină	K 3 - max. 300 kg
Recomandat pentru	Înălțimea de construcție de la podea < 100 mm, de ex. dușuri gresiate, Wellness
Informații suplimentare	Izolație fonică ÖNORM B 8115-2. Izolație fonică HL6200. A se vedea în capitolul Accesorii! Sita pentru par HL0541.6E disponibilă ca accesoriu. Se poate comanda suplimentar. Rezistente la temperaturi de până la 85 °C



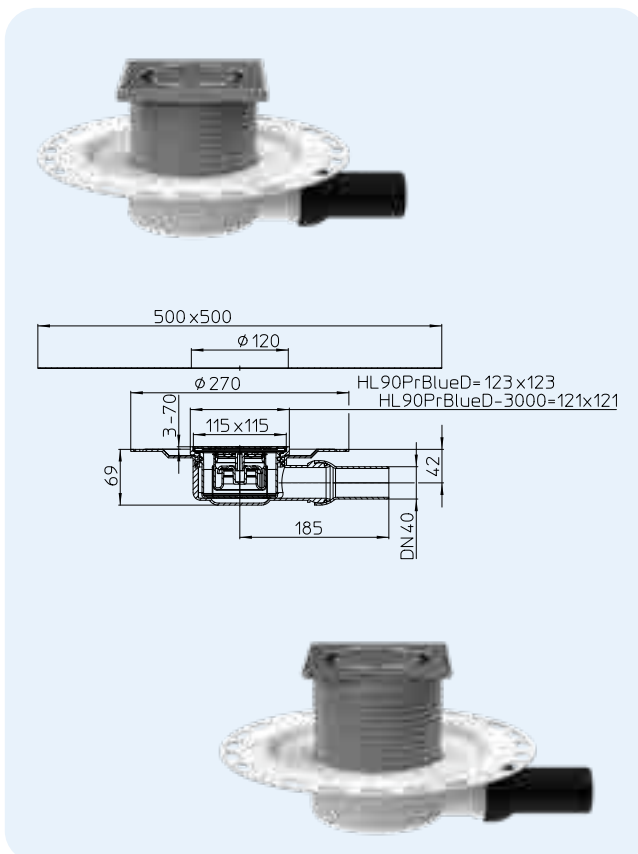
HL-Nr. 90Prblue-3020	Dimensiuni DN40/50	Greutate 570 g	EAN +050529	Buc./Pachet 1
-------------------------	-----------------------	-------------------	----------------	------------------

De asemenea, conține Protector de construcție

HL90PrblueD Sifon de pardoseală cu flanșă de etanșare HL90PrblueD-3000 Sifon de pardoseală ca și HL90PrblueD dar cu ramă din oțel inox

Date

Capacitate de drenaj	0,45 l/s la 20 mm înălțime de acumulare, 0,4 l/s la 10 mm înălțime de acumulare
Material	PP/PE, Oțel inox
Racord	evacuare orizontală DN40, material PE, montare prin presare sau sudură
Ramă	HL90PrblueD: 123 x 123 mm, dimensionabil în înălțime HL90PrblueD-3000: 121 x 121 mm, cu sistem de blocare „Klick-Klack”, dimensionabil în înălțime, Oțel inox V4A
Admisie	Grătar din oțel inox 115 x 115 mm, Oțel inox V2A
Obturator de miros	Noul Primus blue , obturatorul de miros hibrid ce combină garda hidraulică cu obturatorul de miros mecanic (perfect etans chiar și în lipsa apei). Cu siguranță antirefulare până la o acumulare de apă de 50cm.
Standard	EN 1253, ÖNORM B2501
Clasa de sarcină	K 3 - max. 300 kg
Recomandat pentru	Înălțimea de construcție de la podea < 100 mm
Informații suplimentare	Drenajul în uz neregulat, cu obturator garantat fără apă, nu necesită reumplerea cu apă! Izolație fonică ÖNORM B8115-2. Izolație fonică HL6200. A se vedea capitolul Accesorii! Sita pentru par HL0541.6E disponibilă ca accesoriu. Se poate comanda suplimentar. Rezistente la temperaturi de până la 85 °C

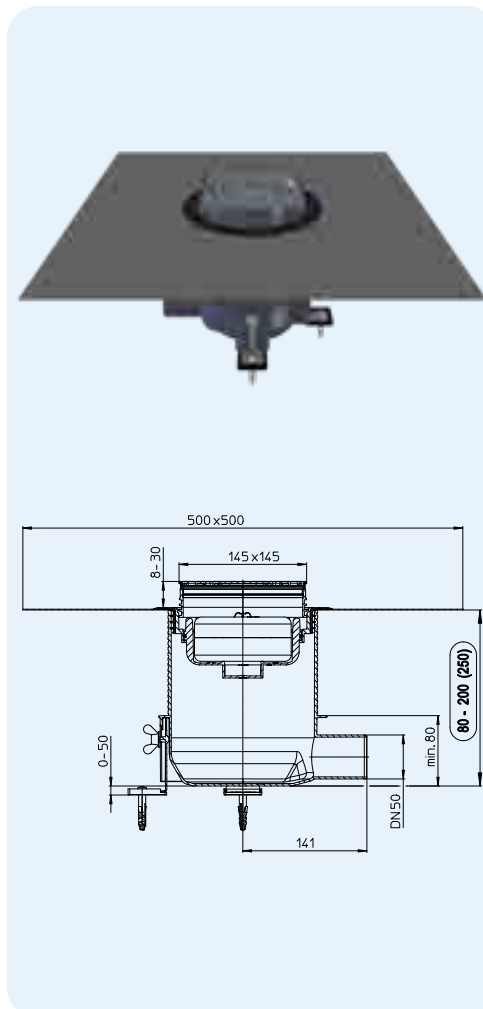


HL-Nr. 90PrblueD 90PrblueD-3000	Dimensiuni DN40 DN40	Greutate 812 g 855 g	EAN +050543 +050550	Buc./Pachet 1 1
---------------------------------------	----------------------------	----------------------------	---------------------------	-----------------------

De asemenea, conține Ramă și protector de construcție

HL540 Sifon de dus „Primus Drain”, ÎNĂLȚIMEA DE MONTARE 80 MM !
HL540I Sifon de dus „Primus Drain” cu capac „Individual”, ÎNĂLȚIMEA DE MONTARE 80 MM !
Date

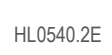
Capacitatea de scurgere	20 mm nivel apa : HL540=0,8l/s; HL540i=0,6/s 10 mm nivel apa: HL540=0,55l/s; HL540i=0,45l/s
Material	PP/Otel Inox, Rama: V4A Gratar HL540 = inox V2A Gratar HL540i = inox V4A
Iesire la scurgere	DN50 orizontal
Inaltime	intre 8 - 20cm ajustabil
Standard	EN 1253
Obturator de miros	Primus cu garda de apa 5cm, garantat fara miros si in situatia evaporarii garzii de apa
Informatii suplimentare	Incluce obturatorul de miros detasabil, kit de hidroizolare cu membrana textila, picioare de reglare cu izolare fonica, capace de protectie pentru corp si gratar
Instalare	Izolare fonica testata. Certificatul de testare pe www.hl.at Corpul sifonului poate fi fixat pe placa cu 3 picioare metalice si poate fi apoi ajustat in inaltime. Avantaj: nivel maxim al sapei peste teava de scurgere.Nou: Nu mai este necesara fixarea corpului de sifon exact la cota finala a sapei. Dupa turnarea sapei, corpul sifonului se taie cu ajutorul unui fierastrau. Kitul de hidroizolare se poate instala cu usurinta si asigura o etansare sigura cu hidroizolatie utilizata. La final, elementul de inaltare cu gratar de inox se ajusteaza corespunzator si se instaleaza in corpul sifonului.


HL540
HL0540.5E

HL03910.1E



HL03900.0E



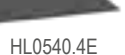
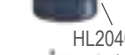
HL0540.2E



HL2040



HL0540.4E

HL540I

HL540K


HL540.0E



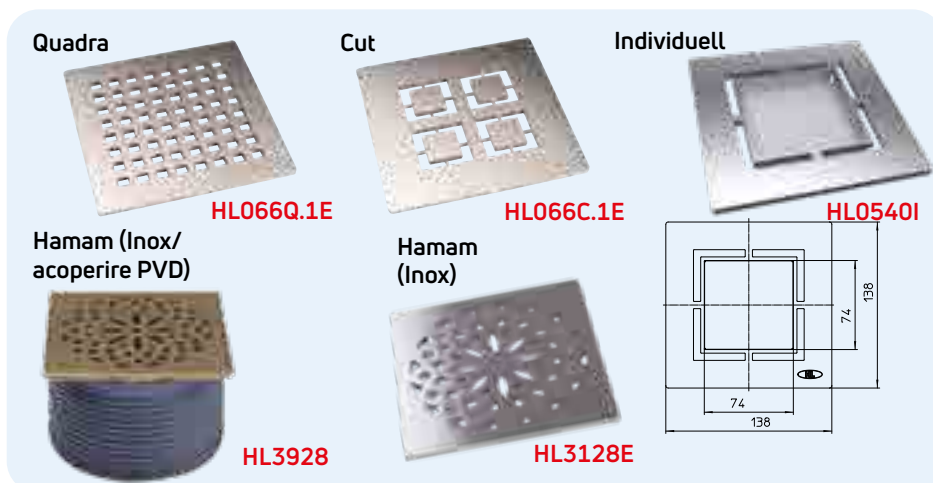
HL0540.3E

Va rugam vizualizati
si filmul ce prezinta
instalarea sifonului
la: www.hl.at

HL-Nr.	Material	Dimensiuni	Greutate	EAN	Buc./Pachet
540	PP/Otel inox	DN50	1533 g	+039029	1
540I	PP/Otel inox	DN50	1898 g	+039098	1
540-Quadra	PP/Otel inox	DN50	1898 g	+041817	1
540-Cut	PP/Otel inox	DN50	1898 g	+041800	1
540-Hamam	PP/Otel inox/ acoperire PVD	DN50	1898 g	+041824	1

HL066Q.1E, HL066C.1E, HL0540I, HL3928, HL3128E Gratate Design
Date

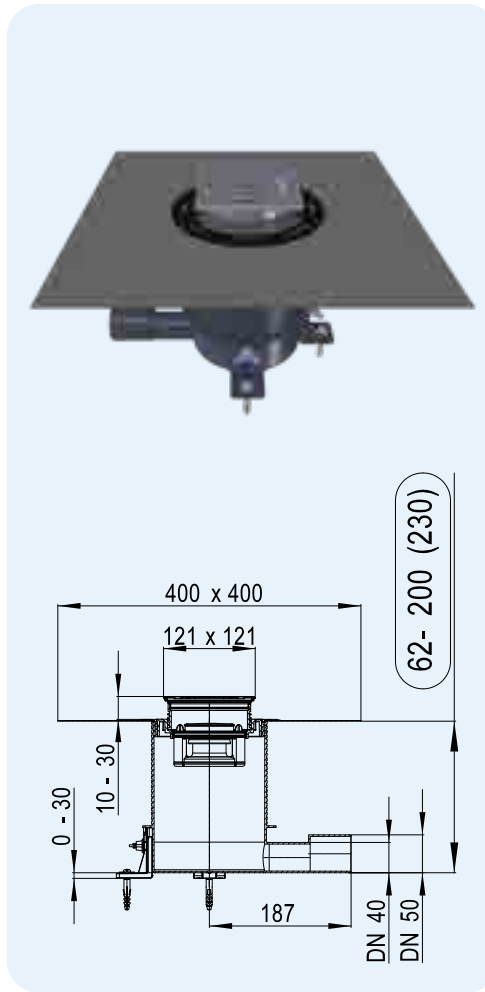
Material	Otel inox
Gratar	HL540I : 138x138mm, masiv, Spatiu pentru gresie: 74x74mm adancime 13mm
Clasa de sarcina	L-max. 1,5t HL0540I - K3
Recomandat pentru	Sifon de dus HL540 sau sifoane de pardoseala din serrile HL5100, HL3100, HL72.1 si HL317



HL-Nr.	Material	Dimensiuni	Greutate	EAN	Buc./Pachet
066Q.1E	Otel inox V2A	138 x 138 x 5 mm	607 g	+013623	1
066C.1E	Otel inox V2A	138 x 138 x 5 mm	608 g	+031283	1
0540I	Otel inox V4A	138 x 138 x 5 mm	638 g	+039104	1
3928	Otel inox/acoperire PVC V4A/V2A	138 x 138 x 5 mm	608 g	+031283	1
3128E	Otel inox V2A	138 x 138 x 5 mm	595 g	+037094	1

HL541 Sifon pentru dus Primus blue, INALTIME MIN. 62 MM !
HL541I Sifon pentru dus Primus blue cu capac individual, INALTIME MIN. 62 MM !
Date

Capacitatea de scurgere	20 mm nivel apa : HL541=0,5l/s; HL541i=0,45/s 10 mm nivel apa: HL541i=0,4l/s; HL541i=0,4l/s
Material	PP/Otel Inox, Rama: V4A Gratar HL541 = inox V2A Gratar HL541i = inox V4A
Iesire la scurgere	DN40/50 orizontal
Inaltime	intre 62 si 200mm (230mm)
Standard	EN 1253
Clasa de sarcină	K3 - max. 300 kg
Obturator de miros	Noul Primus blue , obturatorul de miros hibrid ce combina garda hidraulica cu obturatorul de miros mecanic (perfect etans chiar si in lipsa apei). Cu siguranta antirefulare pana la o acumulare de apa de 50cm.
Informatii suplimentare	Incluce obturatorul de miros detasabil, kitul de hidroizolare cu membrana laminata caserata, picioare de fixare si ajustare, sita pentru par, gratar inox si capace de protectie
Instalare	Cu cele 3 picioare pentru montaj corpul sifonului se fixeaza pe placa de beton si se ajusteaza in inaltime. Avantaj : este posibila acoperirea cu un nivel maxim al sapei. Caracteristica speciala a acestui sistem consta in faptul ca nu este necesara pozitionarea corpului de sifon de la inceput astfel ca nivelul flansei de hidroizolare sa se afle la nivelul superior al sapei. Dupa fixarea corpului, turnarea sapei si uscarea acesteia, partea superioara a corpului de sifon se sectioneaza exact la inaltimea dorita cu ajutorul unui fierastrau de mana sau a unui flex. Astfel instalarea kitului de etansare pentru hidroizolare devine extrem de simpla. Elementul de acoperire este adaptat cu usurinta in functie de grosimea placilor ceramice si stratului de adeziv.
Modul de functionare al obturatorului de miros „Primus blue” precum si filmul ce prezinta instalarea sifonului se gasesc pe siteul nostru www.hl.at	


HL541
HL0541.5E

HL037Pr.1E

HL037N.0E

HL0541.2E

HL2020

HL0541.4E

HL541I
HL541K

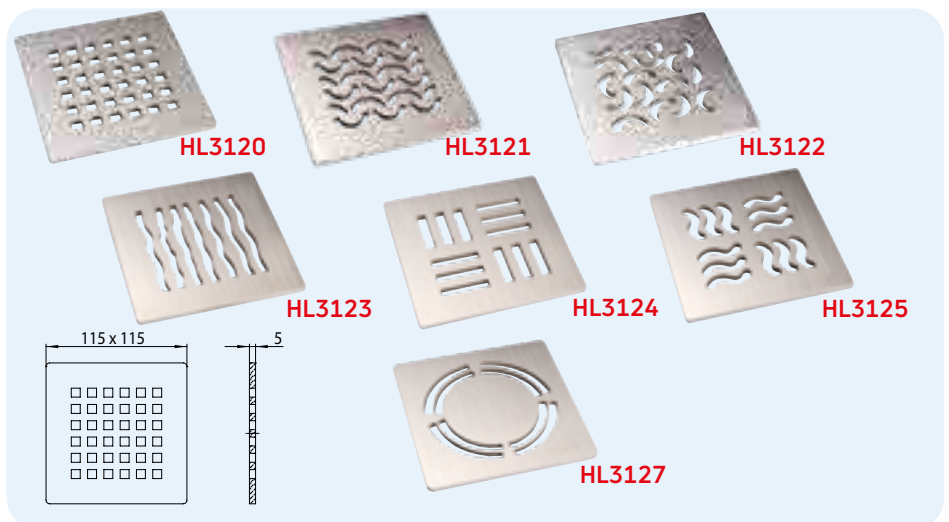
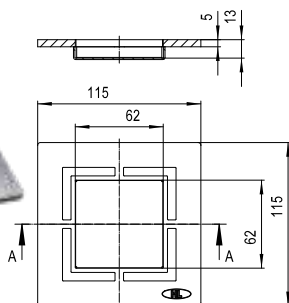
HL0541.0E

HL0541.3E

HL-Nr.	Material	Dimensiuni	Greutate	EAN	Buc./Pachet
541	PP/Inox	DN40/50	-	+047642	1
541I	PP/Inox	DN40/50	-	+047659	1
541-Quadra	PP/Inox	DN40/50	-	-	1

HL0541I, HL3120, HL3121, HL3122, HL3123, HL3124, HL3125, HL3127 Gratare Design
Date

Material	Oțel inox V4A
Admisie	Grătar din oțel inox 115 x 115 mm
Clasa de sarcină	L – max. 1,5 t
Recomandat pentru	Seria de receptoare de pardoseală Serie HL70, HL80, HL300, HL304, HL310, HL510, HL90 cu ajutorul HL3200 sau HL3210 HL0541I: HL541


HL0541I


HL-Nr.	Dimensiuni	Greutate	EAN	Buc./Pachet
3120	115 x 115 mm	425 g	+015412	1
3121	115 x 115 mm	425 g	+015429	1
3122	115 x 115 mm	425 g	+015443	1
3123	115 x 115 mm	425 g	+015443	1
3124	115 x 115 mm	425 g	+015450	1
3125	115 x 115 mm	425 g	+015467	1
3127	115 x 115 mm	430 g	+029037	1
0541I	115 x 115 mm	800 g	+048304	1

HL542Prblue Sifon de dus pentru pardoseli cu acoperiri lichide
HL542Prblue.0 Sifon de pardoseala pentru pardoseli lichide, fara hidroizolatie

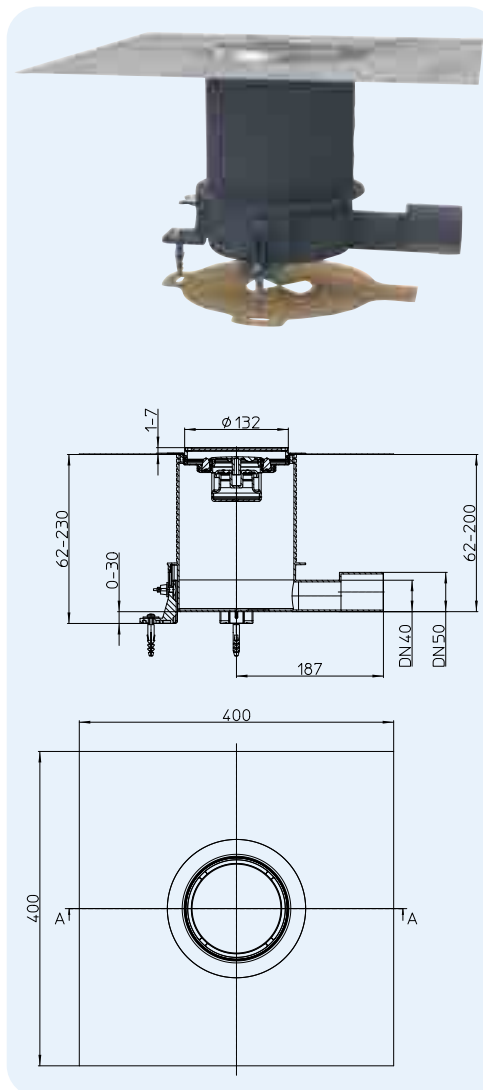
Date

Debit	0,4 l/s
Material	PP, Otel inox V4A
Racord evacuare	DN40/50 lateral
Inaltime	63 - 200 mm (230 mm)
Standard	EN 1253
Clasa sarcina	K3 - max. 300 kg
Obturator de miros	Noul Primus blue, obturatorul de miros hibrid ce combina garda hidraulica cu obturatorul de miros mecanic (perfect etans chiar si in lipsa apei). Cu siguranta antirefulare pana la o acumulare de apa de 50 cm.

Informatii suplimentare

Obturator detasabil, picioare de fixare si reglaj, capac inox si capace de protectie - incluse

HL542Prblue Sifon pardoseala si sifon de dus pentru pardoseli cu acoperiri lichide, cu inaltator cu rama circulara din inox - ajustabil intre 1 - 7 mm pentru adaptarea la cota finista de acoperire. Kit de hidroizolare cu membrana caserata pentru integrare in hidroizolatie si rama de inox pentru etansare sigura cu acoperiri lichide pentru pardoseli. Inclus obturator de miros Primus blue, capac combinat, inele de inaltare si capace de protectie. Va rugam sa urmariti filmul ce prezinta instalarea sifonului si functionarea obturatorului Primus blue pe site-ul www.hl.at

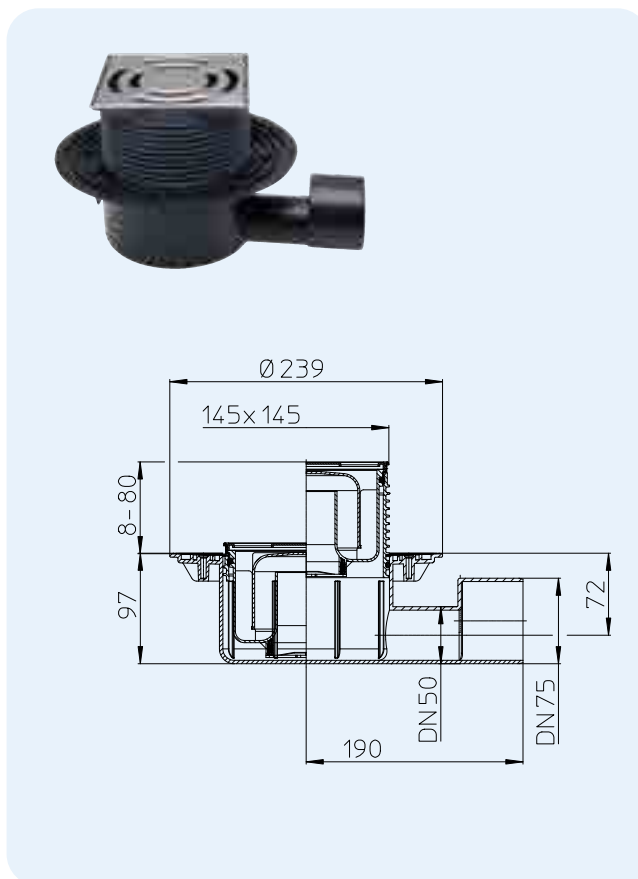

HL542Prblue
HL542Prblue.0

HL541K


HL-Nr.	Dimensiuni	Cover	Greutate	EAN	Buc./Pachet
542Prblue	DN40/50	Otel inox V4A	1313 g	+050154	1
542Prblue.0	DN40/50	Otel inox V4A	1238 g	+052622	1

HL5100 Sifon de pardoseală „60 Plus” cu debit mare
Date

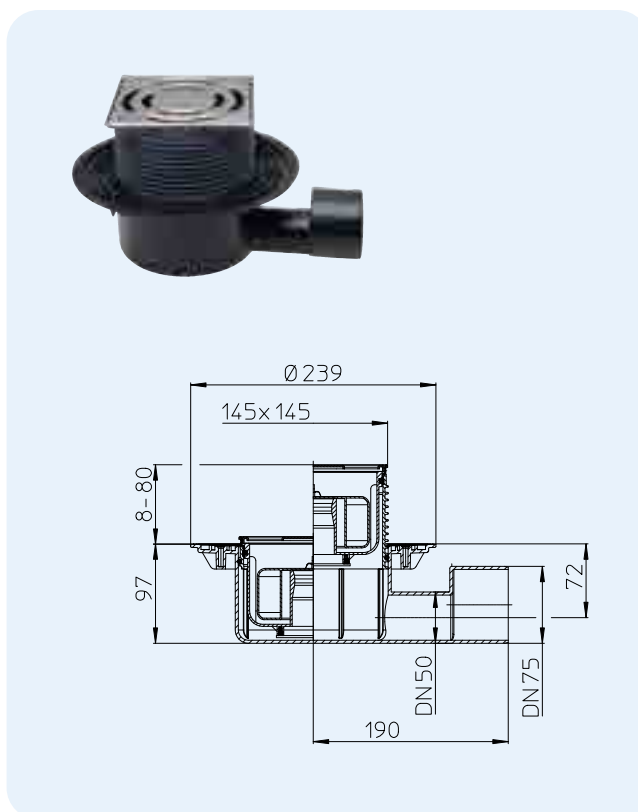
Capacitate de drenaj	1,0 l/s
Material	PE, Oțel inox
Racord	evacuare orizontală DN50/75, material PE montare prin presare sau sudura
Ramă	Ramă din oțel inox V4A 145 x 145 mm, „Klick-Klack-Arretiersystem”, dimensionabil în înălțime
Admisie	Grătar din oțel inox V2A 138 x 138 mm
Obturator de miros	Garda de apă 50 mm
Standard	EN 1253
Clasa de sarcină	K 3 – max. 300 kg
Recomandat pentru	cum ar fi dușurile libere cu cantitate mare de apă
Informații suplimentare	Ramă din oțel inox, izolație fonică ÖNORM B8115-2. Izolație fonică HL6200. A se vedea în capitolul Accesorii!
De asemenea, conține	Ramă și protector de construcție



HL-Nr. 5100	Dimensiuni DN50/75	Greutate 1025 g	EAN +025442	Buc./Pachet 1
----------------	-----------------------	--------------------	----------------	------------------

HL5100Pr Sifon de pardoseală „60 Plus” cu debit mare , cu obturator de mirosuri PRIMUS
Date

Capacitate de drenaj	0,8 l/s
Material	PE, Oțel inox
Racord	evacuare orizontală DN50/75, material PE montare prin presare sau sudura
Ramă	Ramă din oțel inox V4A 145 x 145 mm, „Klick-Klack-Arretiersystem”, dimensionabil în înălțime
Admisie	Grătar din oțel inox V2A 138 x 138 mm
Obturator de miros	Garda de apă 50 mm și PRIMUS (cu și fără apă)
Standard	EN 1253, ÖNORM B2501
Clasa de sarcină	K 3 – max. 300 kg
Recomandat pentru	cum ar fi dușurile libere cu cantitate mare de apă
Informații suplimentare	Ramă din oțel inox, Drenajul solului în uz neregulat, cu obturator garantat fără apă, nu necesită reumplere cu apă! Cu izolație fonică ÖNORM B8115-2, izolație fonică HL6200. A se vedea în capitolul Accesorii!
De asemenea, conține	Ramă și protector de construcție



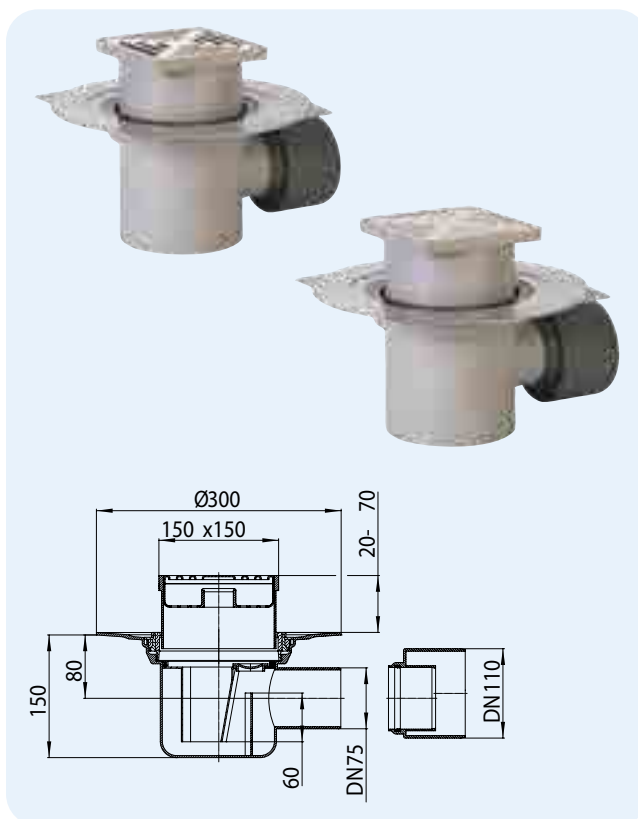
HL-Nr. 5100Pr	Dimensiuni DN50/75	Greutate 1069 g	EAN +025459	Buc./Pachet 1
------------------	-----------------------	--------------------	----------------	------------------

HL72.1N Sifon de pardoseală

HL72.1 Sifon de pardoseală cu grătar din plastic

Date

Capacitate de drenaj	1,5 l/s
Material	PP, Oțel inox V2A
Racord	evacuare orizontală DN75/110 montare prin presare (tevi cu mufa și garnitura)
Ramă	150 x 150 mm, dimensionabil în înălțime
Admisie	HL72.1: grătar din plastic 138 x 138 mm, HL72.1N: grătar din oțel inox 138 x 138 mm
Obturator de miros	Garda de apă 60 mm
Standard	EN 1253
Clasa de sarcină	K 3 – max. 300 kg
Recomandat pentru	cum ar fi dușurile libere cu cantitate mare de apă
Informații suplimentare	rezistente la temperaturi de până la 95 °C
De asemenea, conține	Protector de construcție și coș pentru nisip



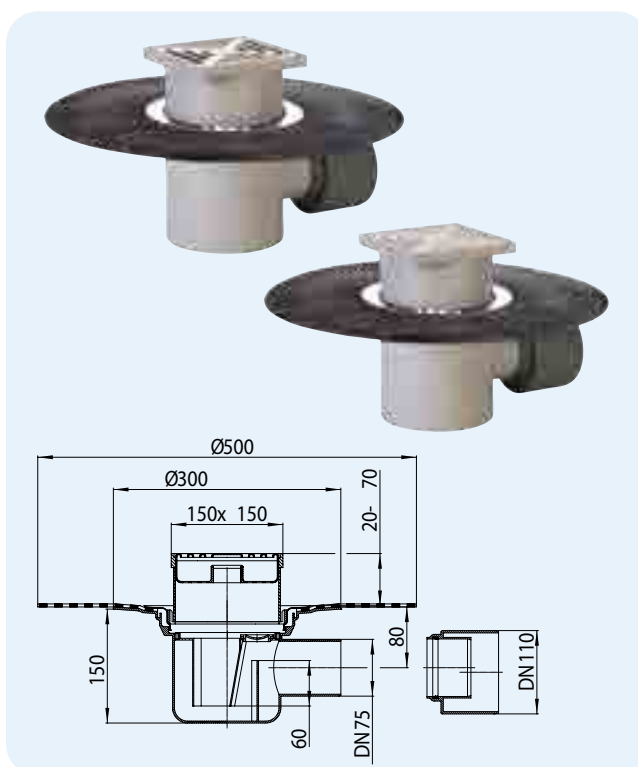
HL-Nr. 72.1N 72.1	Dimensiuni DN75/100 DN75/100	Greutate 1330 g 1330 g	EAN +107216 +710720	Buc./Pachet 1 1
-------------------------	------------------------------------	------------------------------	---------------------------	-----------------------

HL72.1HN Sifon de pardoseală cu manșetă din bitumen

HL72.1H Sifon de pardoseală cu manșetă din bitumen și grătar din plastic

Date

Capacitate de drenaj	1,5 l/s
Material	PP, Oțel inox V2A
Racord	evacuare orizontală DN75/110 montare prin presare (tevi cu mufa și garnitura)
Ramă	150 x 150 mm, dimensionabil în înălțime
Admisie	HL72.1H: grătar din plastic 138 x 138 mm, HL72.1HN: grătar din oțel inox 138 x 138 mm
Obturator de miros	Garda de apă 60 mm
Standard	EN 1253
Clasa de sarcină	K 3 – max. 300 kg
Recomandat pentru	cum ar fi dușurile libere cu cantitate mare de apă
Informații suplimentare	rezistente la temperaturi de până la 95 °C
De asemenea, conține	Protector de construcție și coș pentru nisip



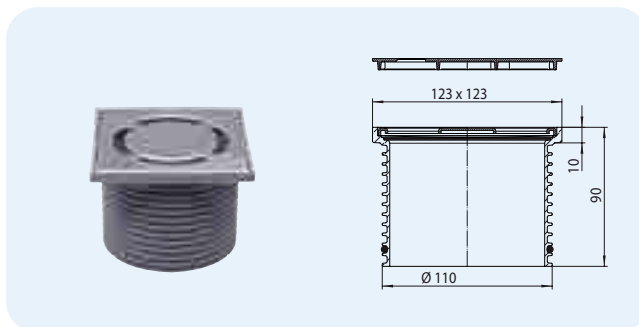
HL-Nr. 72.1HN 72.1H	Dimensiuni DN75/100 DN75/100	Greutate 2200 g 2086 g	EAN +072118 +997213	Buc./Pachet 1 1
---------------------------	------------------------------------	------------------------------	---------------------------	-----------------------

HL Sifoane de pardoseală – accesorii – Date

HL37N Ajutaj standard

Date

Material	PP, Oțel inox V2A
Ramă	PP-Ramă 123 x 123 mm, Ajutaj dimensionabil în înălțime
Admisie	Grătar din oțel inox 115 x 115 mm
Clasa de sarcină	K 3 – max. 300 kg
Recomandat pentru	pentru corpurile de receptoare din seria HL70, HL80, HL300, HL304, HL310, HL510, HL90
De asemenea, conține	Ramă protectoare de construcție

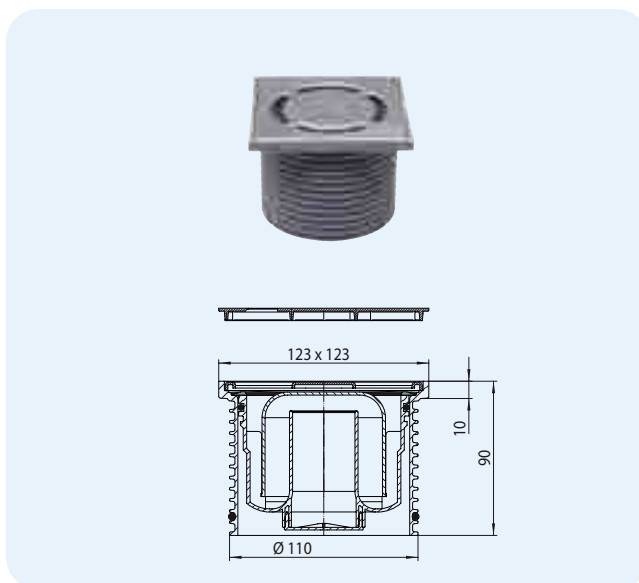


HL-Nr.	Dimensiuni	Greutate	EAN	Buc./Pachet
37N	Ø 110 mm / 123 x 123 mm	350 g	+015221	1

HL37N.1 Ajutaj cu obturator de mirosuri cu gardă de apă HL37Prblue Ajutaj cu obturator Primus blue HL37FPblue Ajutaj cu obturator Primus blue plat

Date

Material	PP, Oțel inox V2A
Ramă	PP-Ramă 123 x 123 mm, Ajutaj dimensionabil în înălțime
Admisie	Grătar din oțel inox 115 x 115 mm
Obturator de miros	HL37N.1: obturator de mirosuri standard HL37Prblue: obturator de mirosuri Primus blue HL37FPblue: obturator de mirosuri Primus blue „plat”
Clasa de sarcină	K 3 – max. 300 kg
Recomandat pentru	pentru corpurile de receptoare din seria HL310 și HL510
De asemenea, conține	Ramă protectoare de construcție

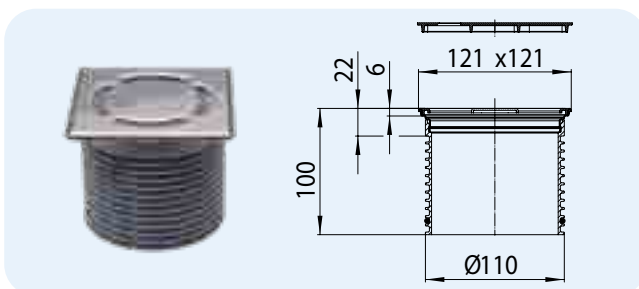


HL-Nr.	Dimensiuni	Greutate	EAN	Buc./Pachet
37N.1	Ø 110 mm / 123 x 123 mm	380 g	+015245	1
37Prblue	Ø 110 mm / 123 x 123 mm	434 g	+051960	1
37FPblue	Ø 110 mm / 123 x 123 mm	402 g	+050536	1

HL3000 Ajutaj sistem „Klick-Klack” cu ramă din oțel inox HL3011 Ajutaj sistem „Klick-Klack” cu ramă din oțel inox, înșurubabil

Date

Material	PP, Oțel inox
Ramă	Capac de scurgere din oțel inox 121 x 121 mm, Ajutaj dimensionabil în înălțime, Oțel inox V4A
Admisie	Grătar din oțel inox 115 x 115 mm, Oțel inox V2A
Clasa de sarcină	K 3 – max. 300 kg
Recomandat pentru	pentru corpurile de receptoare din seria HL70, HL80, HL300, HL304, HL310, HL510, HL90
De asemenea, conține	Ramă protectoare de construcție

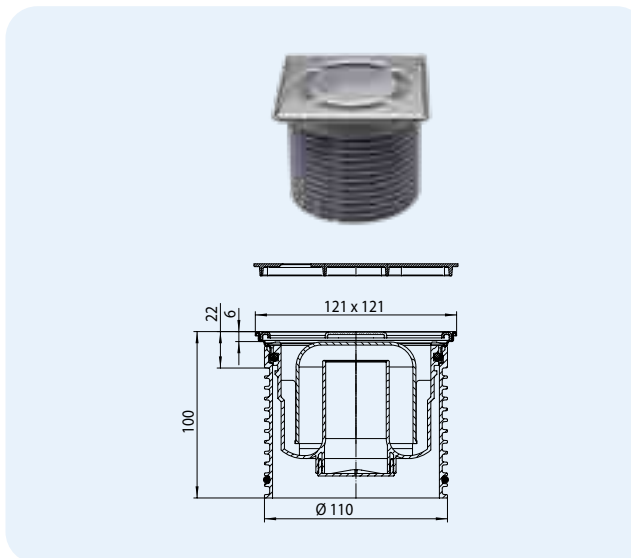


HL-Nr.	Dimensiuni	Greutate	EAN	Buc./Pachet
3000	Ø 110 mm / 121 x 121 mm	340 g	+015313	1
3011	Ø 110 mm / 121 x 121 mm	340 g	+032624	1

HL3000.1 Ajutaj „Klick-Klack“ cu obturator de mirosuri
HL3000Prblue Ajutaj cu obturator de mirosuri Primus **blue**
HL3000FPrblue Ajutaj cut Primus **blue**, plat

Date

Material	PP, Oțel inox
Ramă	Capac de scurgere din oțel inox 121 x 121 mm, Ajutaj dimensionabil în înălțime, Oțel inox V4A
Admisie	Grătar din oțel inox V2A 115 x 115 mm
Obturator de miros	HL3000.1: obturator de mirosuri standard HL3000Prblue: obturator de mirosuri Primus blue HL3000FPrblue: obturator de mirosuri Primus blue „plat“
Clasa de sarcină	K 3 – max. 300 kg
Recomandat pentru	pentru corpurile de receptoare din seria HL310 și HL510
De asemenea, conține	Ramă protectoare de construcție


HL3000.1 HL3000Prblue HL3000FPrblue

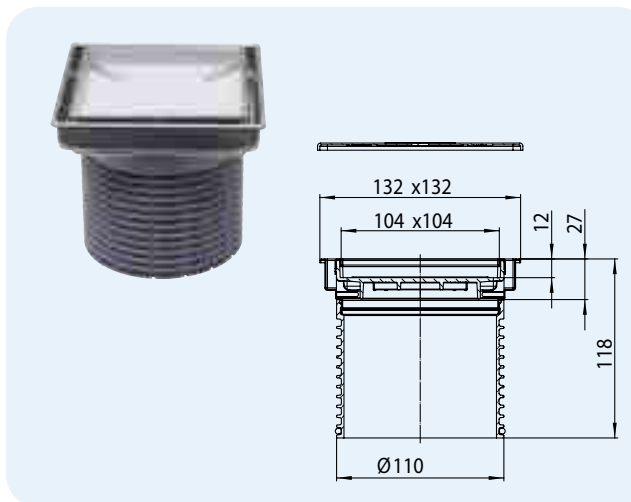

HL-Nr.	Dimensiuni	Greutate	EAN	Buc./Pachet
3000.1	Ø 110 mm / 121 x 121 mm	425 g	+015337	1
3000Prblue	Ø 110 mm / 121 x 121 mm	482 g	+051977	1
3000FPrblue	Ø 110 mm / 121 x 121 mm	446 g	+050574	1

HL3020 Ajutaj pentru gresie

Date

Material	PP, oțel inox V4A
Ramă	Ramă din oțel inox, 132 x 132 mm, dimensionabil în înălțime
Admisie	Ramă pentru gresie, dimensiunea gresiei: 104 x 104 x 12 mm, cu ramă din oțel inox
Clasa de sarcină	K 3 - max. 300 kg
Recomandat pentru	Dușuri gresiate, Welleness
De asemenea, conține	Protector de construcție

Se potrivește la corpurile de receptoare: HL70K-3020, HL80K-3020, HL90K-3020, HL300K-3020, HL304K-3020, HL310K-3020, HL510K-3020

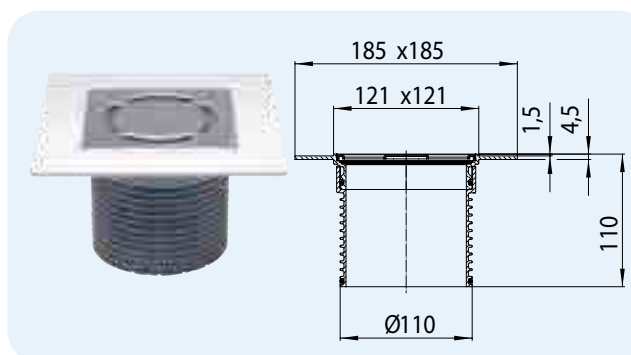


HL-Nr.	Dimensiuni	Greutate	EAN	Buc./Pachet
3020	Ø 110 mm / 132 x 132 mm	350 g	+034253	1

HL37NP Ajutaj cu guler din PVC

Date

Material	PP/PVC, oțel inox V2A
Ramă	PVC-Ramă, 185 x 185 mm / 121 x 121 mm, Ajutaj dimensionabil în înălțime
Admisie	Grătar din oțel inox 115 x 115 mm
Clasa de sarcină	K 3 – max. 300 kg
Recomandat pentru	acoperitoare de podea din PVC, pentru lipirea directă de acoperiri PVC la gulerul receptorului se potrivește cu receptoarele din seria HL70, HL80, HL300, HL304, HL310, HL510, HL90

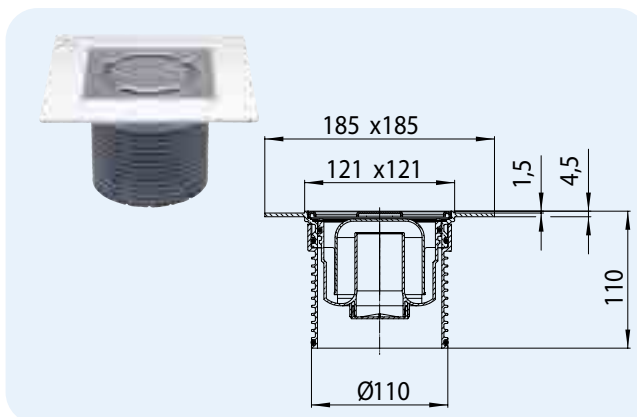


HL-Nr.	Dimensiuni	Greutate	EAN	Buc./Pachet
37NP	Ø 110 mm / 121 x 121 mm	340 g	+022762	1

HL37NP.1 Ajutaj cu guler din PVC cu obturator HL37PPrblue ca și HL37NP.1, dar cu obturator Primus blue

Date

Material	PP/PVC, Oțel inox V2A
Ramă	Ramă din PVC 185 x 185 mm / 121 x 121 mm, dimensionabil în înălțime
Admisie	Grătar din oțel inox 115 x 115 mm
Obturator de miros	HL37NP.1: Obturator standard HL37PPrblue: Obturator Primus blue
Clasa de sarcină	K 3 – max. 300 kg
Recomandat pentru	Podele acoperite cu PVC-, pentru lipirea directă a gulerului din PVC de suprafața din PVC, se potrivesc seriei de receptoare HL310 und HL510



HL37NP.1 HL37PPrblue

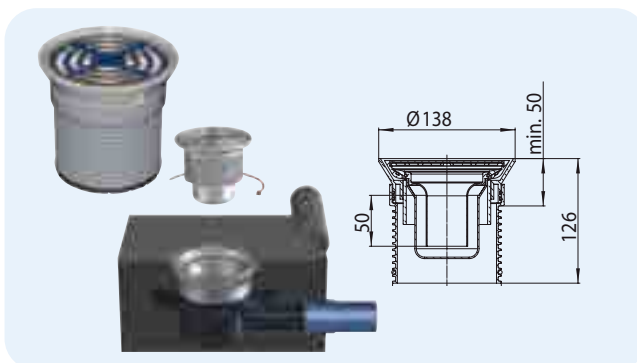


HL-Nr.	Dimensiuni	Greutate	EAN	Buc./Pachet
37NP.1	Ø 110 mm / 121 x 121 mm	342 g	+022805	1
37PPrblue	Ø 110 mm / 121 x 121 mm	371 g	+052301	1

HL38P Capac pentru pardoseli cu acoperire PVC

Date

Material	PP/ABS, Oțel inox V2A
Ajutaj cu ramă	din material plastic Ø 138,5 mm
Admisie	Grătar din oțel inox Ø 115 mm, Oțel inox V2A
Obturator de miros	50 mm garda de apă
Clasa de sarcină	K 3 – max. 300 kg
Recomandat pentru	acoperitoare de podea din PVC și cauciuc de la 1-4 mm, se potrivesc cu sifoane din seria HL70, HL80, HL300, HL304, HL310, HL510

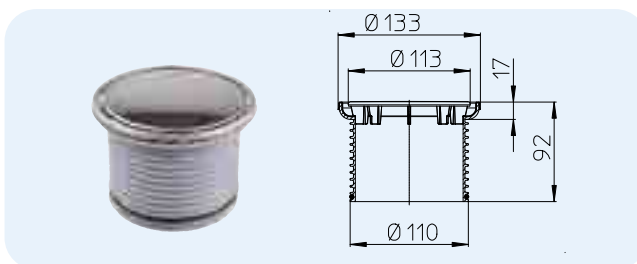


HL-Nr.	Dimensiuni	Greutate	EAN	Buc./Pachet
38P	Ø 110 mm / Ø 115 mm	650 g	+036097	1

HL38N Ajutaj rotund

Date

Material	PP, Oțel inox V2A
Ramă	Capac de scurgere din oțel inox Ø 133 mm, Ajutaj dimensionabil în înălțime
Admisie	Capac de scurgere plat din oțel inox Ø 112 mm
Clasa de sarcină	K 3 – max. 300 kg
Recomandat pentru	dușuri gresiate, yone Wellness și șine, care se potrivesc receptoarelor din seria HL70, HL80, HL90, HL300, HL304

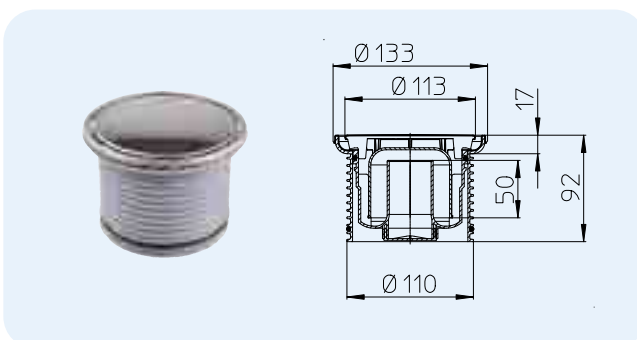


HL-Nr.	Dimensiuni	Greutate	EAN	Buc./Pachet
38N	Ø 110 mm / Ø 133 mm	160 g	+004362	1

HL38N.1 Ajutaj rotund cu obturator de mirosuri HL38Prblue Ajutaj rotund cu obturator de mirosuri Primus blue

Date

Material	PP, Oțel inox V2A
Ramă	Capac de scurgere din oțel inox Ø 133 mm, Ajutaj dimensionabil în înălțime
Admisie	Capac de scurgere plat din oțel inox Ø 112 mm
Obturator de miros	HL38N.1: obturator de mirosuri standard HL38Prblue: obturator de mirosuri Primus blue
Clasa de sarcină	K 3 – max. 300 kg
Recomandat pentru	dușuri gresiate, yone Wellness și șine, care se potrivesc receptoarelor din seria HL310 și HL510



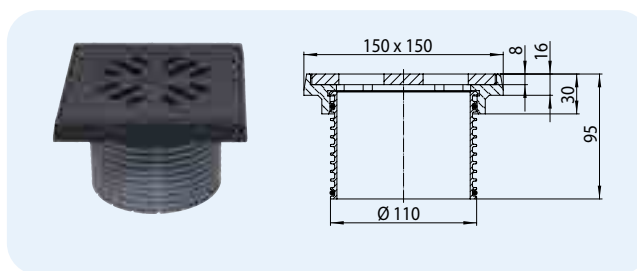
HL38N.1 HL38Prblue



HL-Nr.	Dimensiuni	Greutate	EAN	Buc./Pachet
38N.1	Ø 110 mm / Ø 133 mm	435 g	+015498	1
38Prblue	Ø 110 mm / Ø 133 mm	494 g	+051984	1

HL39G Ajutaj cu rama și grătar din fontă
Date

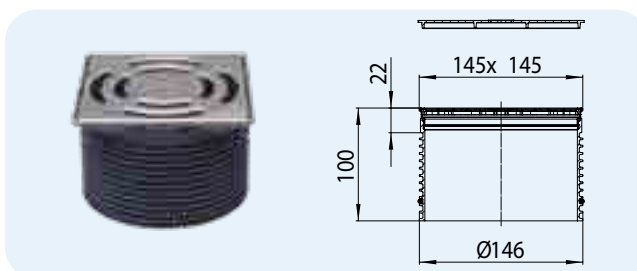
Material	PP, Fontă
Ramă	Ramă din fontă 150 x 150 mm, Ajutaj dimensionabil în înălțime
Admisie	Grătar din fontă 137 x 137 mm
Clasa de sarcină	L15 și A15 – max. 1,5 t
Recomandat pentru	Asfalt, garaje; pentru corpurile de receptoare din seria HL70, HL80, HL300, HL304, HL310, HL510, HL90



HL-Nr. 39G	Dimensiuni Ø 110 mm / 150 x 150 mm	Greutate 2025 g	EAN +000647	Buc./Pachet 1
---------------	---------------------------------------	--------------------	----------------	------------------


HL3910 Ajutaj pentru receptoare de pardoseală seria 60 Plus:seria HL3100, seria HL5100
Date

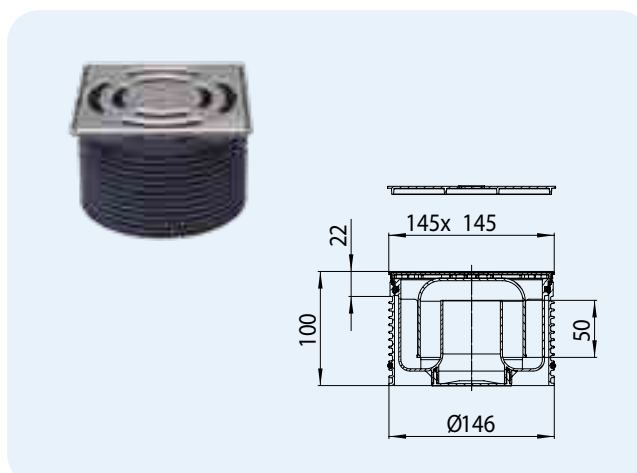
Material	PP, Oțel inox V2A
Ramă	Ramă din oțel inox V4A 145 x 145 mm, dimensionabil în înălțime
Admisie	Grătar din oțel inox 138 x 138 mm
Clasa de sarcină	K 3 – max. 300 kg
Recomandat pentru	pentru corpurile de receptoare din seria HL3100 și HL5100
De asemenea, conține	Ramă protectoare de construcție



HL-Nr. 3910	Dimensiuni Ø 146 mm / 145 x 145 mm	Greutate 467 g	EAN +025534	Buc./Pachet 1
----------------	---------------------------------------	-------------------	----------------	------------------


HL3910.1 Ajutaj pentru seria 60 Plus cu obturator de mirosuri
HL3910Pr Ajutaj pentru seria 60 Plus cu obturator de mirosuri Primus
Date

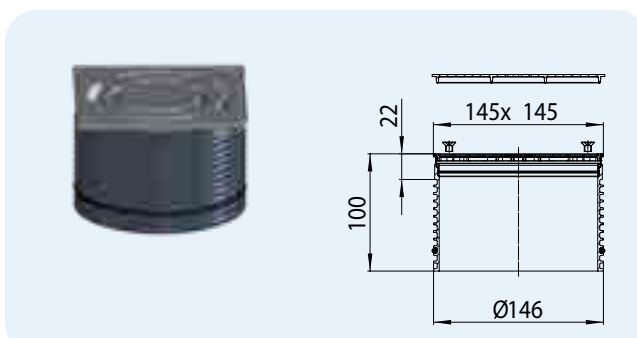
Material	PP, Oțel inoxl
Ramă	Ramă din oțel inox V4A 145 x 145 mm, dimensionabil în înălțime
Admisie	Grătar din oțel inox V2A 138 x 138 mm
Obturator de miros	HL3910.1: obturator de mirosuri standard HL3910Pr: obturator de mirosuri Primus
Clasa de sarcină	K 3 – max. 300 kg
Recomandat pentru	pentru corpurile de receptoare din seria HL3100 și HL5100
De asemenea, conține	Ramă protectoare de construcție



HL-Nr. 3910.1 3910Pr	Dimensiuni Ø 146 mm / 145 x 145 mm Ø 146 mm / 145 x 145 mm	Greutate 592 g 630 g	EAN +025541 +025558	Buc./Pachet 1 1
----------------------------	--	----------------------------	---------------------------	-----------------------


HL3911 Ajutaj pentru seria 60 Plus cu grătar din oțel inox înșurubabil
Date

Material	PP, Oțel inoxl
Ramă	Ramă din oțel inox V4A 145 x 145 mm, dimensionabil în înălțime
Admisie	Grătar din oțel inox V2A 138 x 138 mm
Clasa de sarcină	K 3 – max. 300 kg
Recomandat pentru	pentru corpurile de receptoare din seria HL3100 și HL5100
De asemenea, conține	Ramă protectoare de construcție



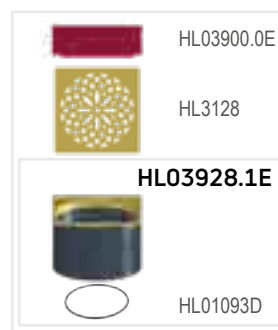
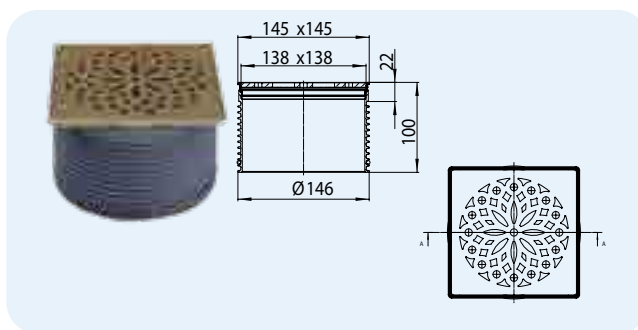
HL-Nr. 3911	Dimensiuni Ø 146 mm / 145 x 145 mm	Greutate 470 g	EAN +028252	Buc./Pachet 1
----------------	---------------------------------------	-------------------	----------------	------------------



HL3928 Ajutaj cu grătar „HAMAM” se potrivesc la seria de receptoare de „60 Plus”

Date

Material	PP, oțel inox
Ramă	Ramă din oțel inox V4A, 145 x 145 mm, elocsat cu alamă
Admisie	Grătar din oțel inox V2A elocsat cu alamă 138 x 138 mm
Clasa de sarcină	L 15 - max. 1,5 t
Recomandat pentru	Seria de corpuri de receptor HL 3100 și HL5100



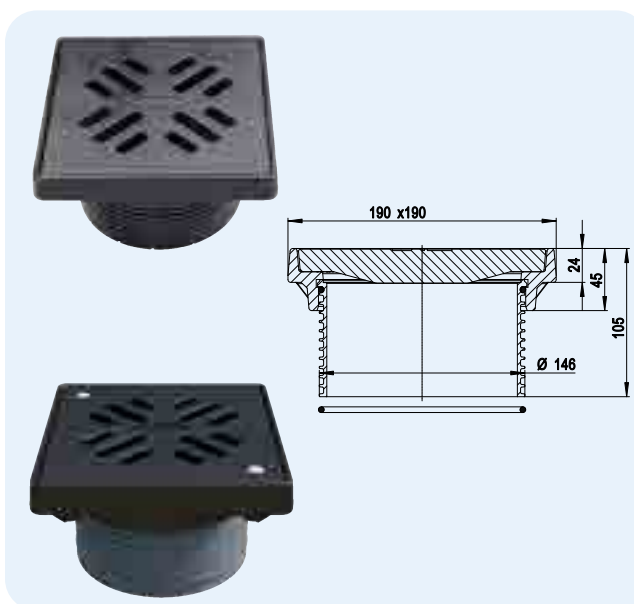
HL-Nr. 3928	Dimensiuni Ø 146 mm / 145 x 145 mm	Greutate 776 g	EAN +034796	Buc./Pachet 1
----------------	---------------------------------------	-------------------	----------------	------------------

HL3910G Ajutaj cu rama si gratar de fonta pentru seriile HL3100 si HL5100

HL3910GV Ajutaj cu rama si gratar de fonta - asigurat antifurt pentru seriile HL3100 si HL5100

Date

Material	PP, Fonta
Ramă	Rama din fonta 190 x 190mm, Inaltime : 45 - 80 mm
Gratar	HL3910G: Gratar fonta 175 x 175mm HL3910GV: Gratar fonta 175 x 175mm fixat cu 2 suruburi
Clasa de sarcină	B - 12,5 t
Recomandat pentru	Parcari, Depozite, Incaperi pengru gunoi, asfalt; se potrivește la corpurile de sifoane si receptori din familiile HL3100(T) si HL5100(T)

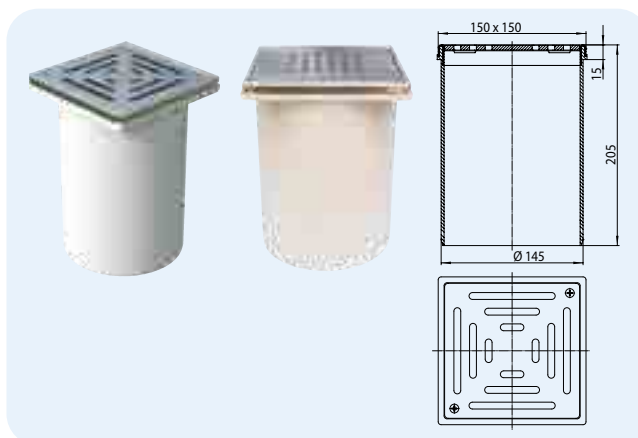


HL-Nr. 3910G 3910GV	Dimensiuni Ø 146 mm / 190 x 190 mm Ø 146 mm / 190 x 190 mm	Greutate 5400 g 5400 g	EAN +048793 +003747	Buc./Pachet 1 1
---------------------------	--	------------------------------	---------------------------	-----------------------

HL66, HL66Q, HL66.1 Ajutaje cu grătar din oțel inox înșurubabil

Date

Material	PP, Oțel inox
Ramă	Capac de scurgere din oțel inox V2A 150 x 150 mm, Ajutaj dimensionabil în înălțime
Admisie	HL66 grătar înșurubabil din oțel inox V2A 138 x 138 mm HL66Q grătar Design „Quadra” din oțel inox V2A 138 x 138 mm HL66.1 grătar înșurubabil din oțel inox V2A rezistent la alunecare-138 x 138 mm
Clasa de sarcină	L 15 – max. 1,5 t
Recomandat pentru	pentru corpurile de receptoare din seria HL72.1 și HL317



HL-Nr. 66 66Q 66.1	Dimensiuni Ø 145 mm / 150 x 150 mm Ø 145 mm / 150 x 150 mm Ø 145 mm / 150 x 150 mm	Greutate 915 g 1070 g 1000 g	EAN +700660 +013609 +702664	Buc./Pachet 1 1 1
-----------------------------	---	---------------------------------------	--------------------------------------	----------------------------

HL66.3 Ajutaj cu grătar din oțel inox

HL66.4 Ajutaj din plastic

Date

Material	HL66.3: PP, Oțel inox V2A HL66.4: PP
Ramă	PP-Ramă 150 x 150 mm, Ajutaj dimensionabil în înălțime
Admisie	HL66.3: Grătar din oțel inox 138 x 138 mm HL66.4: Grătar din plastic 138 x 138 mm
Clasa de sarcină	K 3 – max. 300 kg
Recomandat pentru	pentru corpurile de receptoare din seria HL72.1 și HL317



HL66.3



HL0317.1E

HL66.4



HL072.1E



HL0317.2E

HL-Nr.	Dimensiuni	Greutate	EAN	Buc./Pachet
66.3	Ø 145 mm / 150 x 150 mm	352 g	+014545	1
66.4	Ø 145 mm / 150 x 150 mm	238 g	+014569	1

HL3110, HL03910.3E Grătare din oțel inox V4A

Date

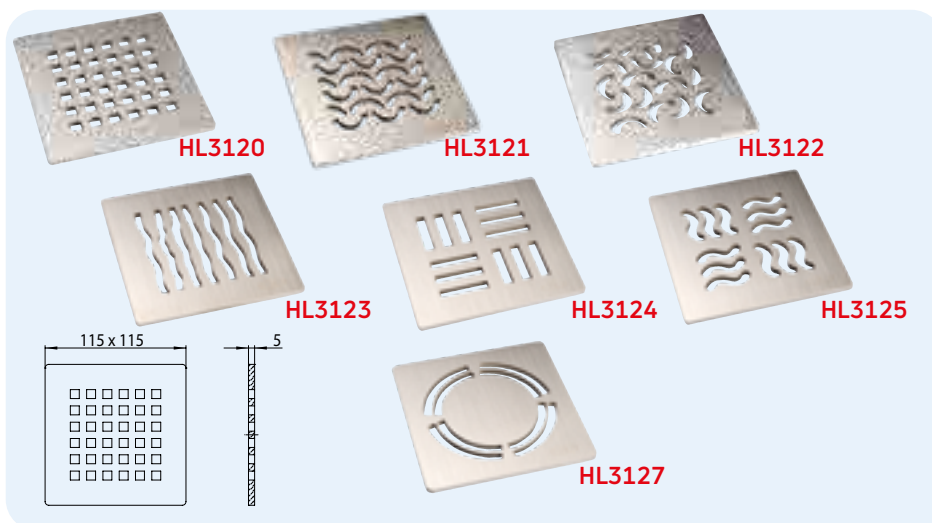
Material	Oțel inox V4A
Admisie	HL3110: Grătar din oțel inox 115 x 115 mm HL03910.3E:
Clasa de sarcină	K 3 - max. 300 kg
Recomandat pentru	Ape reziduale care conțin clor, cum ar fi piscinele



HL-Nr.	Dimensiuni	Greutate	EAN	Buc./Pachet
3110	115 x 115 mm	162 g	+015634	1
03910.3E	138 x 138 mm	255 g	+025916	1

HL3120, HL3121, HL3122, HL3123, HL3124, HL3125, HL3127 Grătare Design
Date

Material	Oțel inox V2A
Admisie	Grătar din oțel inox 115 x 115 mm
Clasa de sarcină	L – max. 1,5 t
Recomandat pentru	Seria de receptoare de pardoseală Serie HL70, HL80, HL300, HL304, HL310, HL510, HL90 cu ajutajul HL3200 sau HL3210



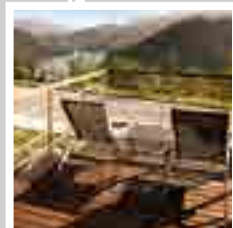
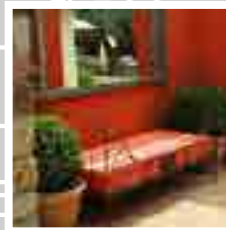
HL-Nr.	Dimensiuni	Greutate	EAN	Buc./Pachet
3120	115 x 115 mm	425 g	+015412	1
3121	115 x 115 mm	425 g	+015429	1
3122	115 x 115 mm	425 g	+015443	1
3123	115 x 115 mm	425 g	+015443	1
3124	115 x 115 mm	425 g	+015450	1
3125	115 x 115 mm	425 g	+015467	1
3127	115 x 115 mm	430 g	+029037	1



SIPHONS ABLÄUFE



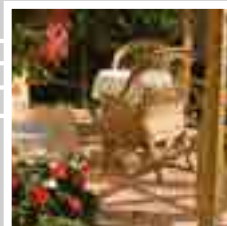
Ø 300



HL Produse

14. Garnituri de etanșare
Ø 145 Elemente de extensie

14



HL Garnituri de etanșare – Produse – Prezentare generală

Mai multe detalii despre garniturile de etanșare le găsiți la capitolele cu sifoane de pardoseală, dușuri fără bariere, balcon și terasă, hidroizolații și montaje

Pentru modele de receptoare	Tipul de material de etanșare		
	Etanșare cu 2 componente epoxidice și paste din 2 componente de etanșare Flex	EPDM, acoperiri bitum și pentru lipirea cu bitum	Pentru sudare cu membrana din bitumen
HL83.M = HL70, HL80, HL90, HL92, HL300, HL304, familia HL310, familia HL510 Element de extensie: HL85N	 HL83.M	 HL83	 HL83.H *
HL3100(T) și HL5100(T) Element de extensie: HL8500	 HL8300.M	 HL8300	 HL8300.H *
HL72.1 și HL317 Element de extensie: HL350.1	 HL84.M	 HL84	**
HL615 și HL616 Element de extensie: HL618	 HL86.M	 HL86	 HL86.H
Pentru modele de receptoare HL62, HL63, HL64 și HL69 Element de extensie: HL65	 HL84.L	–	 HL84.H


* Disponibil deasemenea și gata montat pe receptorii din seriile HL80, HL615, HL616, receptorii de acoperis din seriile HL62, HL64, HL63, HL69 și elementele de extensie HL85, HL618, HL65

















** Disponibil sub forma de receptor cu flansa montata din fabricatie

*** Posibil de conectat cu kit de hidroizolație (fara folie) și cu hidroizolația disponibilă la locul de montaj.

Folie PVC	Folie FPO	Prinderea cu contra-flansa a foliei elastice de etansare	Folii de etanșare pentru acoperișuri din tablă de cupru	Acoperișuri din oțel zincat
			-	-
HL83.P	HL83.PP	HL83.0		
			-	-
HL8300.P	HL8300.PP	HL8300.0		
***	***		-	-
		HL84.0		
***	***		-	-
		HL86.0		
**	**	**		
			HL84.CU	HL84.E

HL Elemente de înălțare – Produse – Prezentare generală

Pentru modele de receptoare	Pentru ajustarea înalțimii extensiei Pentru conectare la hidroizolatii din 2 componente	Pentru ajustarea înalțimii extensiei la nivelul flansei.	Pentru ajustarea înalțimii extensiei Pentru conectare la hidroizolatii din bitum
HL70, HL80, HL90, HL300, HL304, familia HL310, familia HL510	 <p>HL85N + HL83.M</p>	 <p>HL85N</p>	 <p>HL85NH</p>
HL3100 și HL5100	 <p>HL8500 + HL8300.M</p>	 <p>HL8500</p>	 <p>HL8500H</p>
HL72.1 și HL317	 <p>HL350.0</p>	 <p>HL350.0</p>	 <p>HL350.1H</p>
HL615 și HL616	 <p>HL618 + HL86.M</p>	 <p>HL618</p>	 <p>HL618H</p>
Pentru modele de receptoare HL62 și HL64	-	 <p>HL65</p>	 <p>HL65H</p>
Receptoare pentru balcon și terasă HL92	-	-	-

Pentru ajustarea inaltimii extensiei. Pentru conectare la hidroizolatii pe baza de PVC	Pentru reglarea inaltimii extensiei. Pentru conectare la hidroizolatii din FPO	Pentru prelungirea elementului de extensie
 <p>HL85N + HL83.P</p>	 <p>HL85N + HL83.PP</p>	 <p>HL340N</p>
 <p>HL8500 + HL8300.P</p>	 <p>HL8500 + HL8300.PP</p>	 <p>HL3400</p>
 <p>HL350.0</p>	 <p>HL350.0</p>	 <p>HL350</p>
 <p>HL618 + HL86.0</p>	 <p>HL618 + HL86.0</p>	 <p>HL620</p>
 <p>HL65P</p>	 <p>HL65F (HL65PE)</p>	 <p>HL350</p>
<p>-</p>	<p>-</p>	 <p>HL320</p>

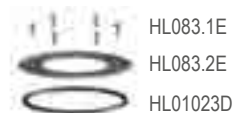
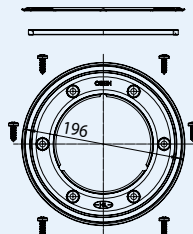
HL Garnituri de etanșare – Produse – Date

HL83.0, HL8300.0, HL84.0, HL86.0 Kit de etansare fara folie de hidroizolare

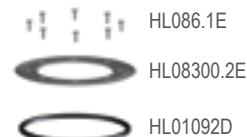
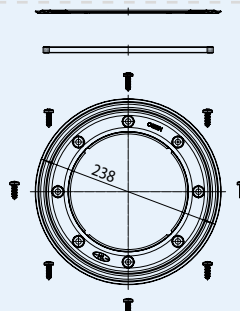
Date

Material	Oțel inox V2A
Dimensiuni	HL83.0: Ø 196 x 114 mm HL8300.0: Ø 238 x 148 mm HL84.0: Ø 220 x 155 mm HL86.0: Ø 278 x 198 mm
Recomandat pentru	Pentru fixarea pe flansa receptorului a hidroizolatiei existente pe santier
Corespund cu	HL83.0: HL70, HL80, HL90, HL92, HL300, HL304, familia HL310, familia HL510 si elementul de extensie HL85N HL8300.0: HL3100(Pr) și HL5100(Pr) precum și pentru elementul de înălțare HL8500 HL84.0: HL72.1 și HL317 HL86.0: HL615 și HL616 precum și pentru elementul de înălțare HL618

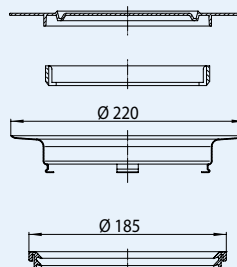
HL83.0



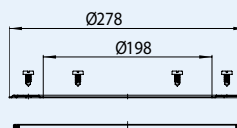
HL8300.0



HL84.0



HL86.0



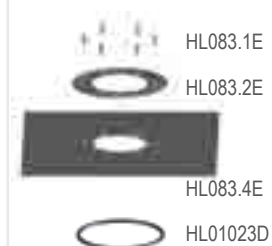
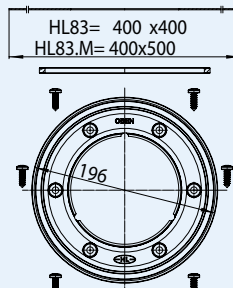
HL-Nr.	Greutate	EAN	Buc./Pachet
83.0	245 g	+718306	1
8300.0	303 g	+025497	1
84.0	395 g	+718405	1
86.0	340 g	+711864	1

HL83.M, HL8300.M, HL84.M, HL86.M Kit de etansare cu folie de hidroizolatie laminata caserata

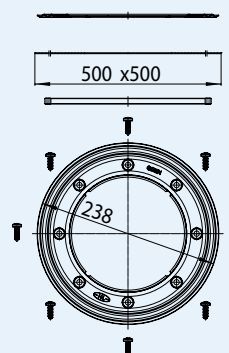
Date

Material	Oțel inox V2A/folie de izolație laminată cașerată
Dimensiuni	HL83.M: Flanșă Ø 196 x 114 mm folie de izolație laminată cașerată 400 x 500 mm HL8300.M: Flanșă Ø 238 x 148 mm folie de izolație laminată cașerată 500 x 500 mm HL84.M: Flanșă Ø 220 x 155 mm folie de izolație laminată cașerată 500 x 500 mm HL86.M: Flanșă Ø 278 x 198 mm folie de izolație laminată cașerată 500 x 500 mm
Recomandat pentru	Hidroizolatie pensulabila din 2 componente epoxidice de tip rasini sau paste din doua componente de etansare Flex
Corespund cu	HL83.M: HL70, HL80, HL90, HL92, HL300, HL304, familia HL310, familia HL510 si elementul de extensie HL85N HL8300.M: HL3100(Pr) și HL5100(Pr) precum și pentru elementul de înălțare HL8500 HL84.M: HL72.1 și HL317 HL86.M: HL615 și HL616 precum și pentru elementul de înălțare HL618

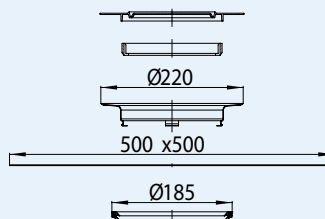
HL83.M



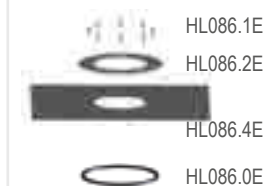
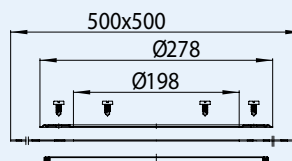
HL8300.M



HL84.M



HL86.M



HL-Nr.	Greutate	EAN	Buc./Pachet
83.M	425 g	+030835	1
8300.M	425 g	+025473	1
84.M	730 g	+030842	1
86.M	590 g	+713868	1

HL83, HL8300, HL84, HL86 Kit de etansare cu folie de hidroizolatie din EPDM

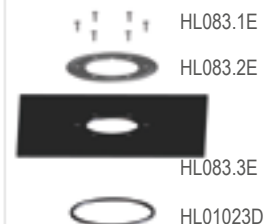
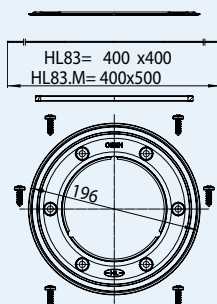
Date

Material	Oțel inox V2A/Folie EPDM
Dimensiuni	HL83: Flanșă Ø 196 x 114 mm Folie EPDM 400 x 400 mm
	HL8300: Flanșă Ø 238 x 148 mm Folie EPDM 500 x 500 mm
	HL84: Flanșă Ø 220 x 155 mm Folie EPDM 500 x 500 mm
	HL86: Flanșă Ø 278 x 198 mm Folie EPDM 500 x 500 mm
	Folie EPDM 500 x 500 mm

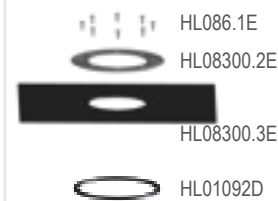
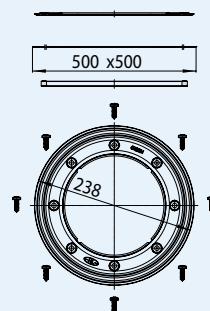
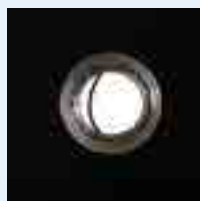
Recomandat pentru Etanșare cu folie EPDM și acoperiri cu bitumen și pentru lipirea cu bitumen

Corespund cu
HL83: HL70, HL80, HL90, HL92, HL300, HL304, familia HL310, familia HL510 și elementul de extensie HL85N
HL8300: HL3100(Pr) și HL5100(Pr) ca și elementul de înălțare HL8500
HL84: HL72.1 și HL317
HL86: HL615 și HL616 precum și pentru elementul de înălțare HL618

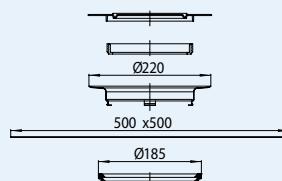
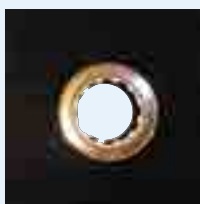
HL83



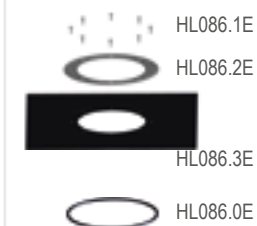
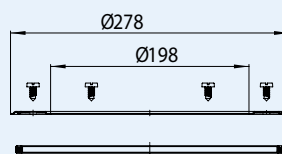
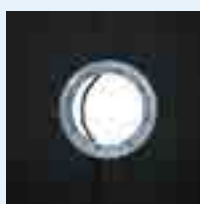
HL8300



HL84



HL86



HL-Nr.	Greutate	EAN	Buc./Pachet
83	425 g	+710836	1
8300	601 g	+025466	1
84	730 g	+710843	1
86	590 g	+710867	1

HL83.H, HL8300.H, HL84.H, HL86.H Kit de etansare cu hidroizolatie din bitum
Date

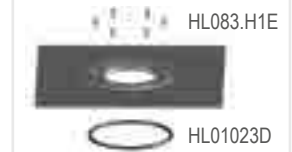
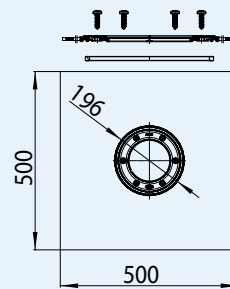
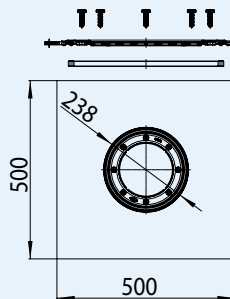
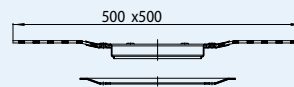
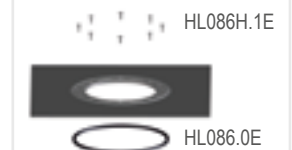
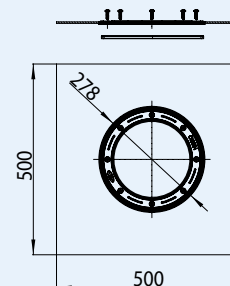
Material	Oțel inox V2A/Bitumen
Dimensiuni	HL83.H: Flanșă Ø 196 x 114 mm Manșetă din bitumen 500 x 500 mm
	HL8300.H: Flanșă Ø 238 x 148 mm Manșetă din bitumen 500 x 500 mm
	HL84.H: Flanșă Ø 220 x 155 mm Manșetă din bitumen 500 x 500 mm
	HL86.H: Flanșă Ø 278 x 198 mm Manșetă din bitumen 500 x 500 mm

Recomandat pentru

Lipirea prin încălzire la suprafața de etansare din bitumen

Corespund cu

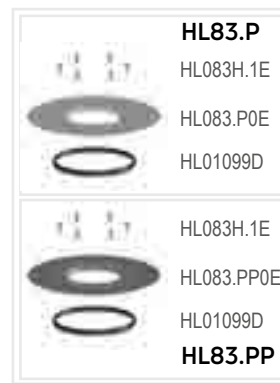
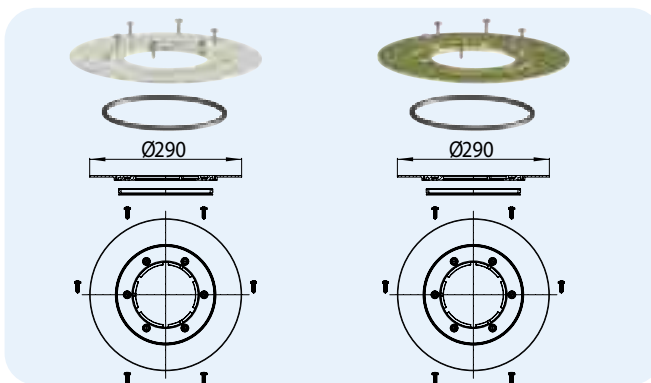
HL83.H: HL70, HL80, HL90, HL92, HL300, HL304, familia HL310, familia HL510 și elementul de extensie HL85N
HL8300.H: HL3100(Pr) și HL5100(Pr) precum și pentru elementul de înălțare HL8500
HL84.H: Pentru modele de receptoare: HL62, HL64, HL63, Element de înălțare: HL65
HL86.H: HL615 și HL616 precum și pentru elementul de înălțare HL618

HL83.H

HL8300.H

HL84.H

HL86.H


HL-Nr.	Greutate	EAN	Buc./Pachet
83.H	1560 g	+008315	1
8300.H	1560 g	+025480	1
84.H	1707 g	+011841	1
86.H	1590 g	+008612	1

HL83.P, HL83.PP Kit de etansare cu flansa din PVC sau PP

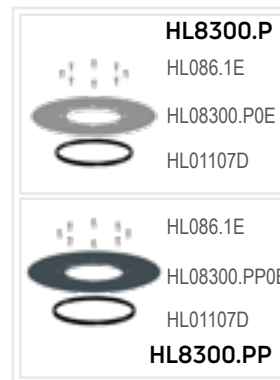
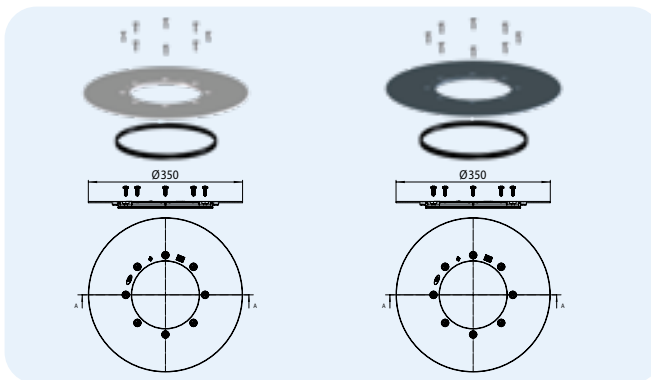
Date	
Material	HL83.P: PVC HL83.PP: PP
Dimensiuni	HL83.P: Flanșă Ø 290 mm HL83.PP: Flanșă Ø 290 mm
Recomandat pentru	HL83.P: Etansare cu membrane de hidroizolare pe baza de PVC HL83.PP: Etansare cu membrane de hidroizolare pe baza de PP
Corespund cu	HL70, HL80, HL90, HL92, HL300, HL304, familia HL310, familia HL510 și elementul de extensie HL85N



HL-Nr. 83.P 83.PP	Greutate 425 g 653 g	EAN +010837 +028641	Buc./Pachet 1 1
-------------------------	----------------------------	---------------------------	-----------------------

HL8300.P, HL8300.PP Kit de etansare cu flansa din PVC sau PP

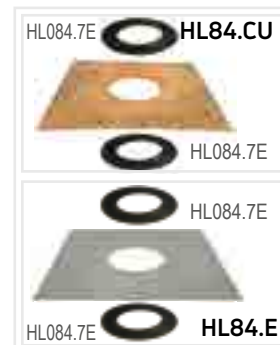
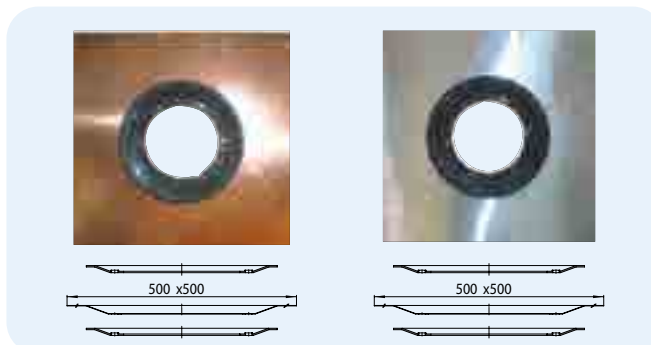
Date	
Material	HL8300.P: PVC HL8300.PP: PP
Dimensiuni	HL8300.P: Flanșă Ø 350 mm HL8300.PP: Flanșă Ø 350 mm
Recomandat pentru	HL8300.P: Etansare cu membrane de hidroizolare pe baza de PVC HL8300.PP: Etansare cu membrane de hidroizolare pe baza de PP
Se potrivesc cu	Seria de receptoare pentru acoperiș HL3100 și HL5100 ca și la elementul de înălțare HL8500



HL-Nr. 8300.P 8300.PP	Greutate 530 g 320 g	EAN +034741 +034758	Buc./Pachet 1 1
-----------------------------	----------------------------	---------------------------	-----------------------

HL84.CU, HL84.E Kit de etansare cu guler din cupru sau guler din oțel zincat

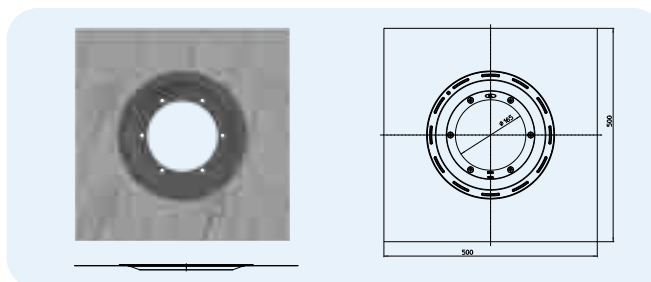
Date	
Material	HL84.CU: Tablă din cupru HL84.E: Tablă din oțel zincat
Dimensiuni	HL84.CU: 500 x 500 mm HL84.E: 500 x 500 mm
Recomandat pentru	HL84.CU: Pentru acoperiș din tablă de cupru HL84.E: Pentru acoperiș din tablă din oțel zincat
Corespund cu	Receptor de acoperiș Seria HL62, HL63, HL64, HL65 și HL69



HL-Nr. 84.CU 84.E	Greutate 1835 g 1830 g	EAN +444847 +111848	Buc./Pachet 1 1
-------------------------	------------------------------	---------------------------	-----------------------

HL84.L Kit de etansare cu folie laminata caserata si inel TPE pentru hidroizolatii lichide

Date	
Material	TPE, folie de etansare laminata caserata cu lana
Dimensiuni	500 x 500 mm
Recomandat pentru	materiale de hidroizolatie lichide fara solventi conf DIN18531 Partea 2 de ex. PMMA (rasina de polimetil metacrilat), rasina epoxidica EP, rasina poliuretana PUR
Compatibil cu	HL62, HL64, HL65 modelele cu flansa de inox de compresiune



HL-Nr. 84.L	Greutate 730 g	EAN +000739	Buc./Pachet 1
----------------	-------------------	----------------	------------------

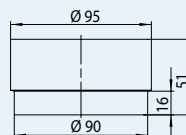
HL Elemente de înălțare – Produse – Date

HL320, HL340N, HL3400, HL350, HL620 Extensie

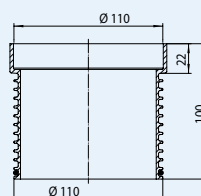
Date

Material	PP
Dimensiuni	HL320: Ø 90 mm, h: 35 mm HL340N: Ø 110 mm, h: 100 mm HL3400: Ø 146 mm, h: 200 mm HL350: Ø 145 mm, h: 130 mm HL620: Ø 195 mm, h: 100 mm
Recomandat pentru	Ajustarea înălțimii receptorului (sifonului)
Corespund cu	HL320: HL92 HL340N: HL70, HL80, HL90, HL300, HL304, familia HL310, familia HL510 și elementul de extensie HL85N HL3400: Seria HL3100 și seria HL5100 HL350: HL72.1, HL317, HL62, HL63, HL64, HL65, HL69 HL620: HL615 și HL616

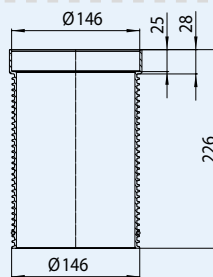
HL320



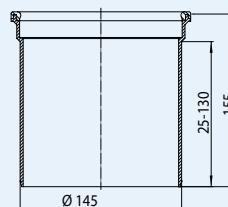
HL340N



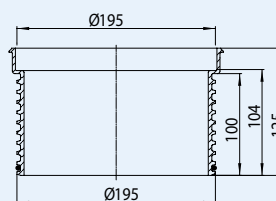
HL3400



HL350



HL620



HL01067D



HL01093D



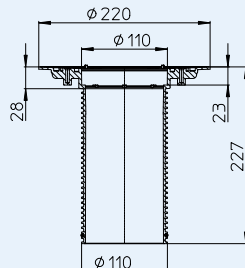
HL01056D

HL-Nr.	Greutate	EAN	Buc./Pachet
340N	75 g	+003402	1
3400	117 g	+025565	1
350	240 g	+703500	1
620	270 g	+014255	1

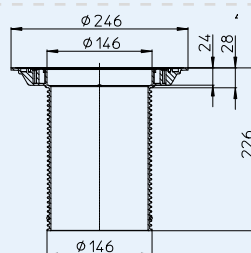
HL85N, HL8500, HL350.1, HL350.0, HL618, HL65 Element de extensie cu flansa

Date

Material	PP
Dimensiuni	HL85N: Ø 110 x 220 mm, h: 204 mm HL8500: Ø 146 x 239 mm, h: 202 mm HL350.1 (HL350.0): Ø 145 x 300 mm, h: 180 mm HL618: Ø 195 x 315 mm, h: 95 mm HL65: Ø 125 x 354 mm, h: 260 mm
Recomandat pentru	Ajustarea înalțimii flansei receptorului la nivelul hidroizolației
Corespund cu	HL85N: HL70, HL80, HL90(Pr), HL300, HL304, familia HL310, familia HL510 HL8500: HL3100(Pr) și HL5100(Pr) HL350.1 (HL350.0): HL72.1, HL317, HL62, HL63, HL64, HL65 und HL69 HL618: HL615, HL616 HL65: HL62, HL64

HL85N


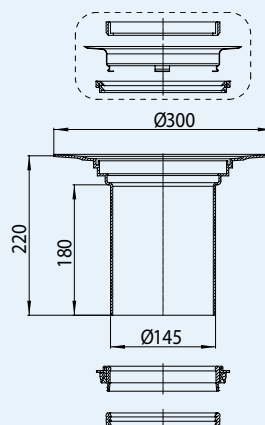
HL01067D

HL8500


HL03100.0E



HL01093D

HL350.1 (HL350.0)


HL062B.3E



HL084.2E



HL084.3E



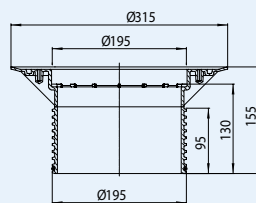
HL084.4E



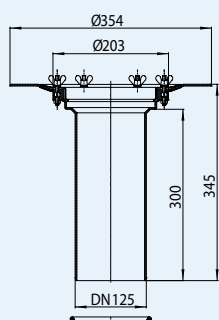
HL01059D



HL01058D

HL618


HL01056D

HL65


HL062.4E



HL170



HL062.3E



HL01020D

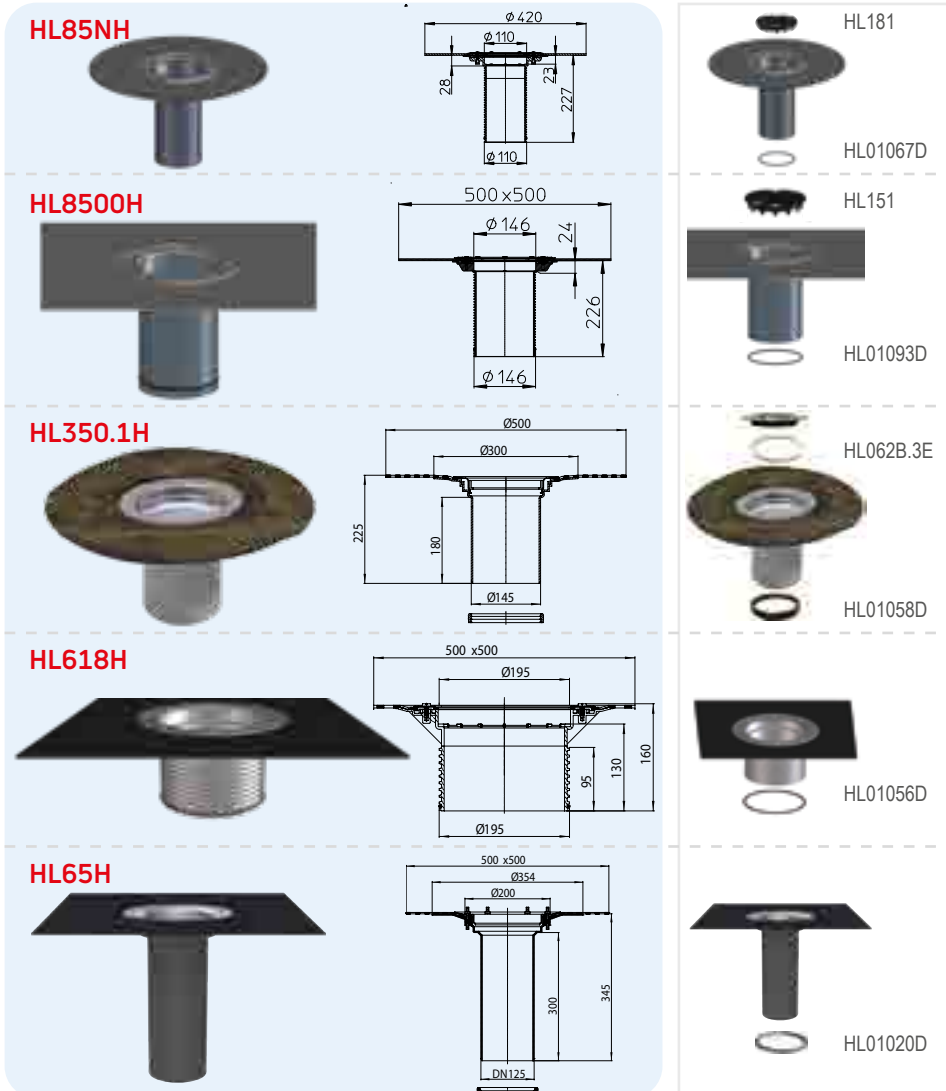
HL-Nr.	Greutate	EAN	Buc./Pachet
85N	395 g	+006120	1
8500	320 g	+025572	1
350.0	680 g	+032358	1
350.1	1440 g	+703517	1
618	500 g	+013159	1
65	1440 g	+800650	1

HL85NH, HL8500H, HL350.1H, HL618H, HL65H Element de extensie cu guler din bitum sudat din fabricatie

Date

Material	PP/Oțel inox/Bitumen
Dimensiuni	HL85NH: Ø 110 mm, h: 204 mm, Manșetă din bitumen: Ø 420 mm HL8500H: Ø 146, h: 202 mm, Bitumenmanschette: 500 x 500 mm HL350.1H: Ø 145, h: 180 mm, Manșetă din bitumen: Ø 500 mm HL618H: Ø 195 mm, h: 95 mm, Manșetă din bitumen: 500 x 500 mm HL65H: Ø 125 mm, h: 260 mm, Manșetă din bitumen: Ø 500 mm

Recomandat pentru etanșare cu bitumen

 Corespund cu **HL85NH:** HL70, HL80, HL90, HL300, HL304, familia HL310, familia HL510
HL350.1H: HL72.1, HL317, HL62, HL63, HL64, HL65, HL69
HL618H: HL615 și HL616
HL65H: HL62, HL64


HL-Nr.	Greutate	EAN	Buc./Pachet
85NH	980 g	+009015	1
8500H	2346 g	+034765	1
350.1H	1550 g	+001842	1
618H	1750 g	+013173	1
65H	2140 g	+801657	1

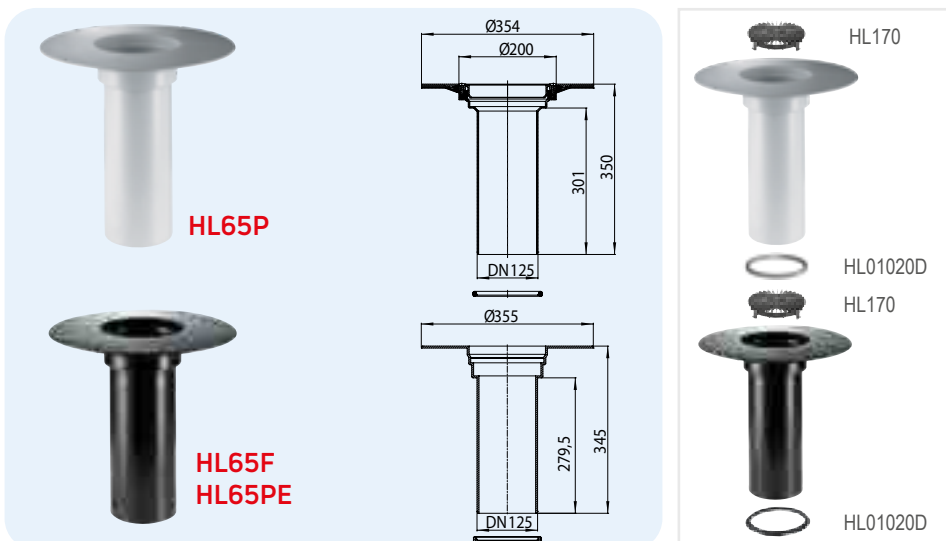
HL65P, HL65F, HL65PE Element de extensie cu flansa din PVC sau PP sau PE

Date

Material	HL65P: PVC HL65F: PP HL65PE: PE
Dimensiuni	HL65P: Ø 125 mm, h: 350 mm, Flanșă: Ø 354 mm HL65F, HL65PE: Ø 125 mm, h: 345 mm, Flanșă: Ø 355 mm

 Recomandat pentru **HL65P:** Membrane de acoperiș din PVC
HL65F: Etanșare cu membrane FPO a acoperișurilor, bazate pe PP
HL65PE: Etanșare cu membrane FPO a acoperișurilor, bazate pe PE

Corespund cu Receptoare de acoperiș HL62 și HL64



HL-Nr.	Greutate	EAN	Buc./Pachet
65P	1370 g	+022588	1
65F	830 g	+031900	1
65PE	850 g	+035915	1



SIPHONS ABLÄUFE

Ø 315

260 x 260

55-130

260



HL Receptoare mari

15. Parcari, Terase, si alte aplicatii

15

SERIA PERFECT

DN110



HL Receptoare mari SERIA PERFECT

Informații de bază pentru proiectare și execuție

În cadrul proiectării spațiilor deschise cu suprafețe mari cum sunt parcarile sau terasele mari, partea de evacuare (drenaj) a apei de ploaie a devenit din ce în ce mai importantă ca urmare a creșterii în ultima vreme a intensității ploilor. Din acest motiv dorim să facem mai îndeaproape cunoscute soluțiile pe care HL le pune la dispoziție cu ajutorul receptorilor din seria „Perfect“.

▲ **Calculul numărului de receptori necesari:**
Pentru a calcula numărul receptorilor necesari recomandăm să se folosească în calcul cel puțin factorul de intensitate a ploii de 400 l / (sec x ha) conform EN12056. Puteți găsi exemplul de calcul în capitolul „Receptori de acoperis“

▲ **Ajustarea nivelului gratarului la nivelul carosabilului.**
Atunci când se racordează receptorul la conducta de canalizare, una dintre cele mai frecvente probleme este aceea că nu este cunoscut și fixat nivelul cotei finale. Aceasta înseamnă că este aproape imposibil de fixat

de la început nivelul gratarului receptorului la nivelul final al carosabilului.
De aceea recomandăm utilizarea receptorilor din 2 părți. Prima dată conectați corpul receptorului la conducta de canalizare; în această fază corpul receptorului lucrează ca un receptor temporar. Când cota finală (prin turnarea asfaltului, betonului, pavajului) este cunoscută extensia cu gratarul se poate ajusta la înălțimea necesară și apoi fixa pe corpul receptorului. Astfel este simplificată și realizarea unor eventuale pante către receptor.

▲ **Clase de sarcină**
La alegerea receptorului vă rugăm să țineți cont să utilizați receptorul corespunzător clasei de sarcină conform EN1253. Receptorii noștri din seria „Perfect“ acoperă următoarele clase de sarcină conform acestei clasificări : A015, B125, H1,5, K3, L15 și M125 în funcție de materialul utilizat pentru rama și gratarul receptorului. La instalare trebuie să vă asigurați că rama receptorului să fie bine așezată pe fundație astfel încât forțele să fie uniform distribuite către sol.

▲ **Pot fi folosiți receptorii din material plastic și pentru asfalt ?**

Avantajele receptorilor din material plastic cum sunt greutate redusă, manipulare ușoară, montaj facil, sunt bine cunoscute. Prin utilizarea combinației între corpurile receptorilor din material plastic și a ramelor și gratarelor din fontă, instalarea directă în asfalt la temperaturi ridicate este posibilă.

▲ **Obținerea mirosurilor**
În general apa de ploaie preluată în rețeaua de canalizare ar trebui conectată la un sistem de canalizare pluvială sau să fie infiltrată (conform DIN1986-100). Dacă acest lucru nu este posibil, pentru a preveni emanarea mirosurilor neplăcute din canalizarea menajeră prin receptori, se folosesc obturatoare de miros. Pentru receptorii ce se vor monta în interiorul clădirii HL pune la dispoziție obturatoare de miros standard (cu garda de apă). Pentru exterior recomandăm folosirea obturatorilor de miros anti-îngheț.

Standarde relevante/Directive

ÖNORM B 2501 Sisteme de drenaj pentru clădiri
DIN 1986-100 Sisteme de drenaj pentru clădiri și zone libere
EN 1253..... Receptoare pentru clădiri și zone libere
ÖNORM B 2209 Pentru impermeabilizare

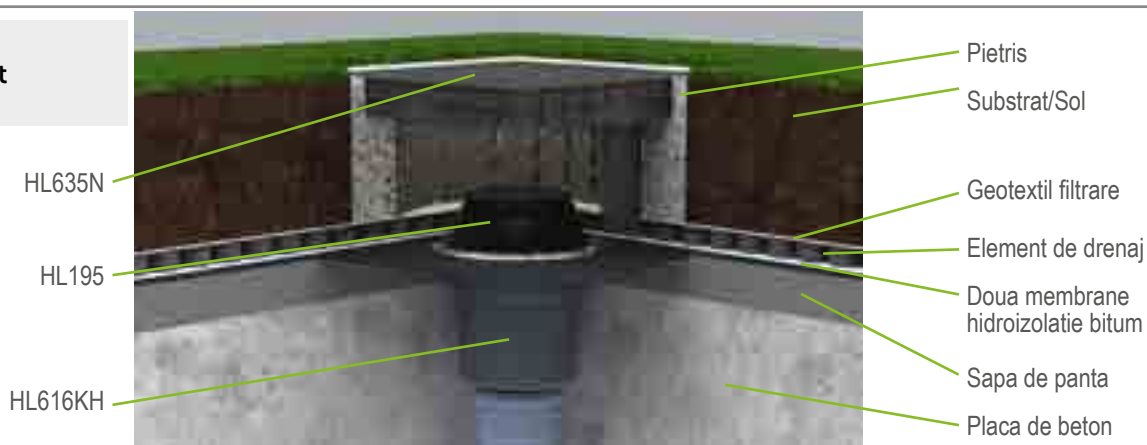
ÖNORM B 2220 Izolarea acoperișurilor cu benzi de bitumen și benzi de plastic
ÖNORM B7209 Hidroizolații pentru clădiri
ÖNORM B7220 Acoperisuri cu impermeabilizare

Alegerea pieselor pentru receptor

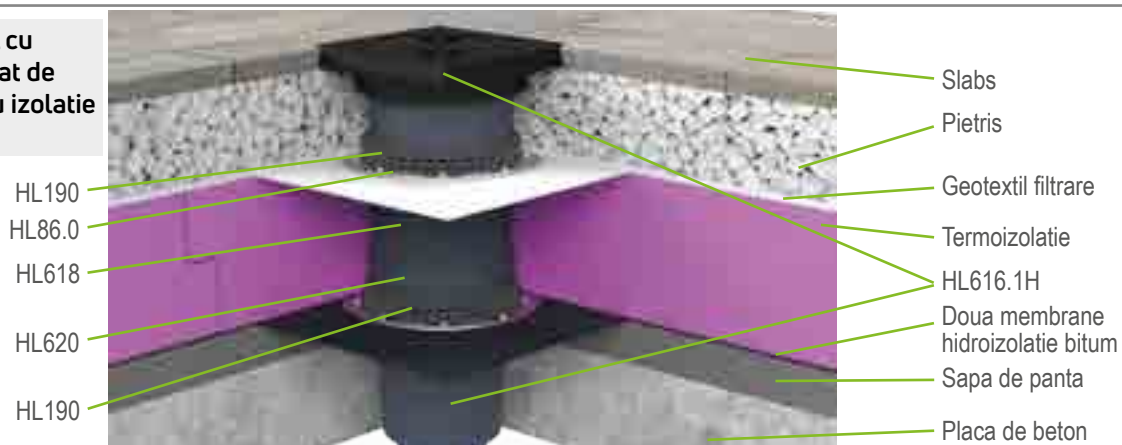
Criteria de alegere	Cerințe	Produs
Zona de drenaj	<p>La determinarea cantitatii de apa de ploaie ce trebuie evacuată conf. ONORM B2501 și DIN 1986-100, trebuie utilizat un factor de intensitate a ploii de minim 300 l / (sec x ha).</p> <p>Cantitatea de apa de ploaie = 0.03 l / s Suprafata ce se dreneaza (m²)</p> <p>Numărul de receptoare = $\frac{\text{Cantitatea totala de apa (l/sec)}}{\text{Capacitatea de drenaj a receptorului ales (l/sec)}}$</p>	<p>Pentru a determina un curs adecvat de scurgere și numărul necesar de receptoare este să se acorde atenție la capacitatea de drenare a receptorului.</p>
Receptoare pentru podea	<p>Pentru a determina care este cea mai bună combinație de elemente care alcătuiesc receptorul, cum sunt elementele de extensie (cu sau fără flanșă), inele de drenaj sau încălzire, este necesar un plan detaliat care să prezinte straturile succesive proiectate.</p>	<p>Element de înălțare (cu sau fără flanșă de etanșare)</p> <p>Garnituri de etanșare</p> <p>Inel pentru drenaj</p> <p>Eventual încălzire</p>
Izolație	<p>Este de preferat alegerea receptorilor cu guler din bitum prefabricat, atunci când pardoseala urmează să fie hidroizolată cu bitum. Pentru toate celelalte tipuri de materiale pentru hidroizolare se pot folosi kiturile de hidroizolare cu ajutorul cărora se fixează hidroizolarea existentă pe șantier la flanșa corpului receptorului.</p> <p>Pentru benzi din bitumen și KMB precum și mase KMB</p> <p>Benzi polimerice pentru izolare acoperiș cum ar fi benzile PVC</p> <p>Componenti de hidroizolare pensulabili</p>	<p>Receptor vertical HL616(.1)H</p> <p>Receptor orizontal HL615(.1)H</p> <p>Receptor vertical HL616(.1) + Garnituri de etanșare HL86.0</p> <p>Receptor orizontal HL615(.1) + Garnituri de etanșare HL86.0</p> <p>Receptor vertical HL616(.1) + Garnituri de etanșare HL86.M</p> <p>Receptor orizontal HL615(.1) + Garnituri de etanșare HL86.M</p>
Clasa de sarcină	<p>Clasele de sarcină ale receptorilor depind de materialul ramei sau gratarului/ Clasele de sarcină conform EN 1253:</p> <p>clasa A până la max. 1,5 t pentru grătare din fontă, plastic (L) sau oțel inox (S)</p> <p>Clasa B până la max. 12,5t pentru rame și grătare din fontă</p>	<p>Receptor orizontal: HL605(L)(S), HL615(L)(S)</p> <p>Receptor vertical: HL606(L)(S), HL616(L)(S)</p> <p>Receptor orizontal: HL605.1, HL615.1</p> <p>Receptor vertical: HL606.1, HL616.1</p>

HL Receptoare mari SERIA PERFECT – Exemple de instalare

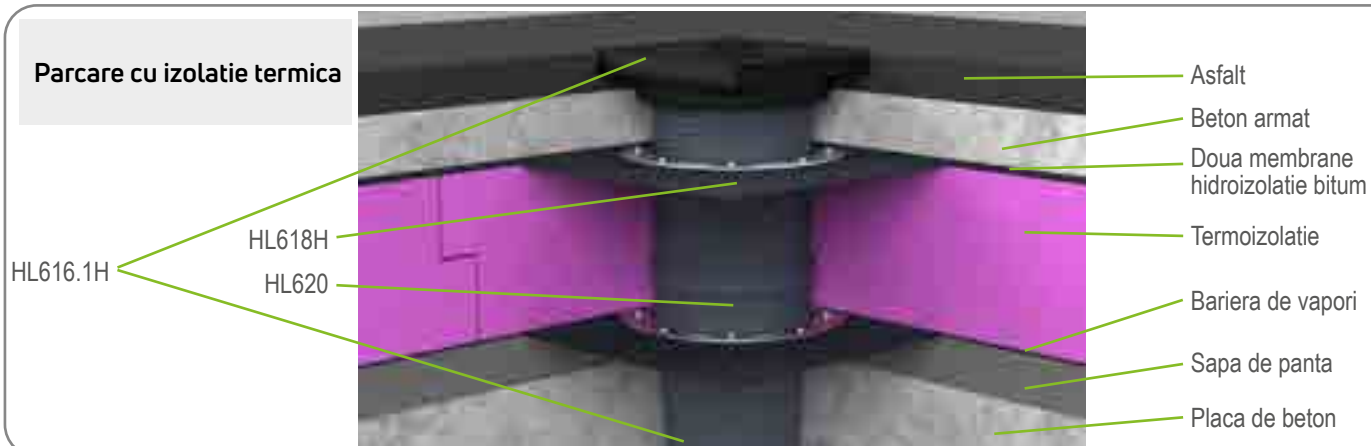
Acoperis inierbat



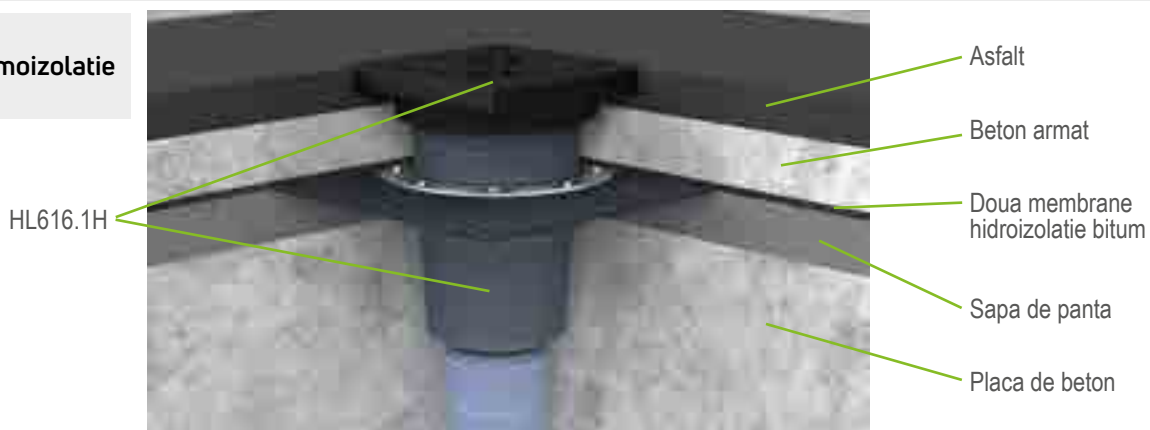
Acoperis circulabil cu dale de piatra pe pat de pietris, prevazut cu izolatie termica



Parcare cu izolatie termica



Parcare fara termoizolatie



HL Receptoare mari SERIA PERFEKT – Montare

Exemplu de instalare HL616H



1. Executați orificiul în placa cu Ø 300mm. Aplicați prima mână prin pensulare, aplicați prima hidroizolație de bitum



2. Introduceți receptorul HL616H în orificiul executat mai devreme



3. Sudați gulerul de bitum al receptorului de primul strat al hidroizolației de bitum.



4. Sudați a doua membrana de hidroizolare din bitum peste gulerul din bitum al receptorului



5. Finalizarea fixării receptorului în cele 2 straturi de hidroizolație din bitum.



6. Scoateți capacul protector al corpului receptorului și ajustați înălțimea elementului de extensie prin tăiere.



7. Acoperiți elementul de înaltare cu geotextil și așezați plasa de sarmă.



8. Începeți turnarea betonului



9. Scoateți grătarul și introduceți coșul pentru nisip în receptor



10. Gata

HL Receptoare mari SERIA PERFECT – Produse – Prezentare generală

Receptoare



Produs	HL605(L)(S)	HL605.1	HL615(L)(S)	HL615.1	HL615H(L)(S)	HL615.1H
Descriere	Receptor cu iesire laterala cu rama din plastic, monobloc	Receptor cu iesire laterala cu rama din fonta, monobloc	Receptor cu iesire laterala cu flansa si rama din plastic, din doua elemente	Receptor cu iesire laterala, cu flansa, cu rama si gratar din fonta, din doua elemente	Receptor cu iesire laterala, cu guler din bitum si rama din plastic, din doua elemente.	Receptor cu iesire laterala, cu guler din bitum, cu rama si gratar din fonta, din doua elemente.
Funcționare	HL605 cu grătar din fontă, HL605L cu grătar din plastic, HL605S cu grătar din oțel inox	Clasa de sarcină B – max. 12,5 t	HL615 cu grătar din fontă, HL615L cu grătar din plastic, HL615S cu grătar din oțel inox	Clasa de sarcină B – max. 12,5 t	HL615H cu grătar din fontă, HL605HL cu grătar din plastic, HL605HS cu grătar din oțel inox	Clasa de sarcină B – max. 12,5 t

Elemente de înălțare

Datele despre produs, a se vedea capitolul Garnituri de etanșare - Elemente de înălțare



Produs	HL620	HL618	HL618H
Descriere	Element de extensie standard	Element de extensie cu flansa	Element de extensie cu guler din bitum
Funcționare	Pentru prelungirea extensiei	Reglarea înălțimii de evacuare la nivelul izolației	Reglarea înălțimii de evacuare la nivelul izolației din bitumen

Ajutaje



Produs	HL621	HL622	HL622/S	HL623	HL624 / HL624V
Descriere	Inaltator cu rama din plastic si gratar din fonta	Inaltator cu rama din plastic si gratar din otel inox - cu fixare	Inaltator cu rama din plastic si gratar de inox V4A - cu fixare	Inaltator cu rama din plastic si gratar din plastic - cu fixare	Inaltator cu rama si gratr din fonta, HL624V - cu fixare
Funcționare	se potrivește tuturor receptoarelor mari	se potrivește tuturor receptoarelor mari	se potrivește tuturor receptoarelor mari	se potrivește tuturor receptoarelor mari	se potrivește tuturor receptoarelor mari

HL Receptoare mari SERIA PERFEKT – Produse – Prezentare generală

Receptoare



HL606(L)(S)

Receptor cu iesire verticala cu rama din plastic, monobloc

HL606 cu grătar din fontă,
HL606L cu grătar din plastic,
HL606S cu grătar din oțel inox

HL606.1

Receptor cu iesire verticala cu rama si gratar din fonta, monobloc

Clasa de sarcină B – max. 12,5 t

HL616(L)(S)

Receptor cu iesire verticala cu flansa si rama din plastic, din doua elemente

HL616 cu grătar din fontă,
HL616L cu grătar din plastic,
HL616S cu grătar din oțel inox

HL616.1

Receptor cu iesire verticala, cu flansa, cu rama si gratar din fonta, din doua elemente

Clasa de sarcină B – max. 12,5 t

HL616H(L)(S)

Receptor cu iesire verticala, cu guler din bitum si rama din plastic, din doua parti

HL616H cu grătar din fontă,
HL616HL cu grătar din plastic,
HL616HS cu grătar din oțel inox

HL616.1H

Receptor mare cu iesire verticala, cu guler din bitum, cu rama si gratar din fonta, din doua elemente.

Clasa de sarcină B – max. 12,5 t

Accesorii



Produs

HL190

HL195

HL191

HL609

HL619

Descriere

Inel pentru drenaj

Parafunzar

Parafunzar plat

Set de încălzire

Montarea stratului

Funcționare

Descărcarea apei de ploaie de pe stratul de izolație, de exemplu, construcțiile de pe terase

Pentru zone necirculabile cum ar fi spatii cu pietris sau zone verzi

Sub formă de plăci, plasat în pietriș sub lespede

Încălzire care însoțește corpul receptorului pentru a evita formarea gheții

Pentru legătura fixă între receptor și ajutor

Garnituri de etanșare



Datele despre produs, a se vedea capitolul Garnituri de etanșare - Elemente de înălțare

Produs

HL86.0

HL86

HL86.M

HL86.H

Descriere

Kit de hidroizolare fara folie

Kit de hidroizolare cu folie din EPDM

Kit de hidroizolare cu folie de hidroizolare laminata-caserata

Kit de hidroizolare cu guler din bitum

Funcționare

Pentru fixarea pe flansa a hidroizolatiei existente pe santier

Pentru etanșare cu bandă din bitumen și folie EPDM

Pentru alternative, de exemplu compoziții de materiale de izolație

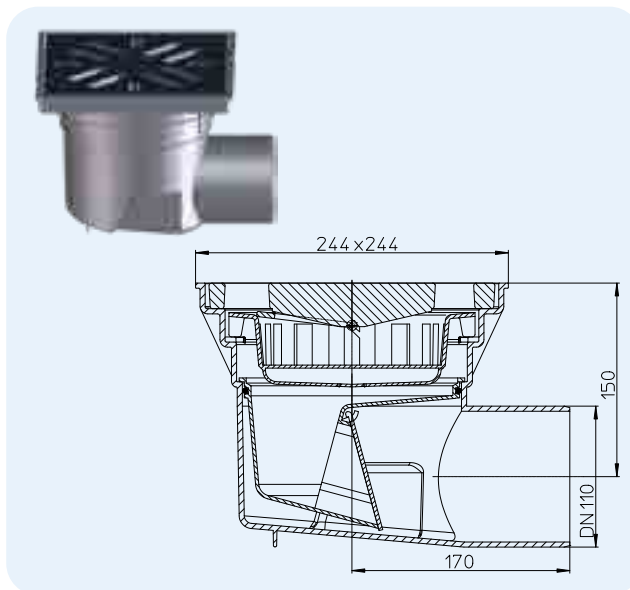
Pentru benzi din bitumen și KMB precum și mase KMB

HL Receptoare mari SERIA PERFEKT – Produse – Date

HL605 Receptor PERFEKT cu iesire laterala si rama plastic

Date

Material	PP
Grătar	226 x 226 mm HL605, HL605W: Fontă HL605L, HL605LW: Plastic HL605S, HL605SW: Oțel inox
Obturator de miros	HL605, HL605L, HL605S: Clapetă, obturator de mirosuri HL605W, HL605LW, HL605SW: Obturatoe de mirosuri cu apă
Standard	EN 1253
Clasa de sarcină	A – max. 1,5 t L – max. 1,5 t
Informații suplimentare	Dimensiuni economice: min. 300 x 360 mm Set accesorii pentru HL609 accesorii de încălzire pentru corpurile de receptoare disponibile

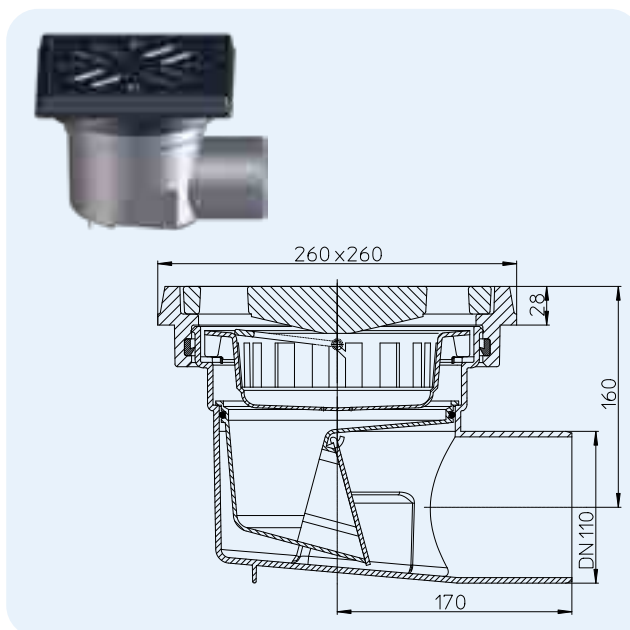


HL-Nr.	Dimensiuni	Greutate	Obturator de miros	Grătar	EAN	Buc./Pachet
605	DN110	7025 g	Clapetă, obturator de mirosuri	Fontă	+006687	1
605L	DN110	1495 g	Clapetă, obturator de mirosuri	Plastic	+009336	1
605S	DN110	2790 g	Clapetă, obturator de mirosuri	Oțel inox	+010882	1
605W	DN110	6980 g	Obturatoe de mirosuri cu apă	Fontă	+011070	1
605LW	DN110	1495 g	Obturatoe de mirosuri cu apă	Plastic	+009350	1
605SW	DN110	2790 g	Obturatoe de mirosuri cu apă	Oțel inox	+011117	1

HL605.1 Receptor PERFEKT cu iesire laterala, cu rama si gratar din fonta

Date

Material	PP
Grătar	Fontă 226 x 226 mm, Ramă din fontă 260 x 260 mm
Obturator de miros	HL605.1: Clapetă, obturator de mirosuri HL605.1W: Obturatoe de mirosuri cu apă
Standard	EN 1253
Clasa de sarcină	B – max. 12,5 t
Informații suplimentare	Dimensiuni economice: min. 300 x 360 mm Set accesorii pentru HL609 accesorii de încălzire pentru corpurile de receptoare disponibile



Tabel debite HL605, HL605.1

Teste conform EN1253-2:2015 punct 5.5.2.1 Fig. 10a) + 10b) punct 5.5.1.2 Fig. 9

Capacitatea de scurgere testata conform EN1253-2:2015, punct 5.5.2.1. pe o scurgere verticala de 3m

Diametrul	EN 1253	5mm	15mm	25mm	35mm	45mm	55mm	65mm	75mm
DN 110 orizontal	min. 4,5 (35 mm)	0,80	2,15	4,30	6,10	6,20	6,30	6,65	6,70

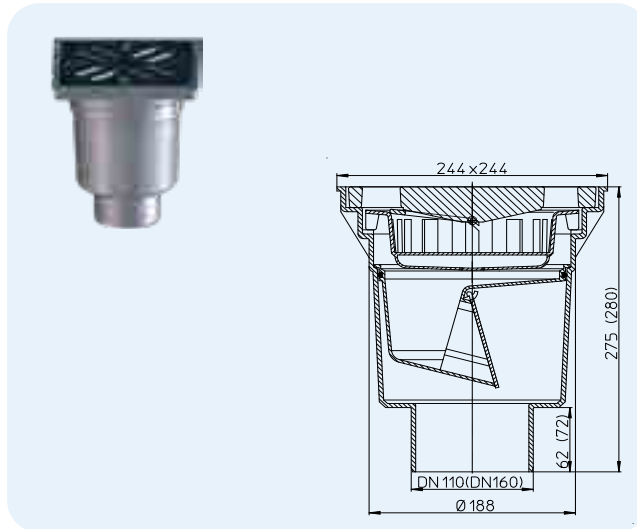
Capacitatea de scurgere masurata conform EN1253-2:2015, punct 5.5.1.2. scurgere libera

Diametrul	EN 1253	5mm	15mm	20mm	35mm	45mm	55mm	65mm	75mm
DN 110 orizontal	min. 1,4 (20 mm)	1,05	3,20	3,90	4,65	4,80	4,90	5,05	5,20

HL-Nr.	Dimensiuni	Greutate	Obturator de miros	Grătar	EAN	Buc./Pachet
605.1	DN110	11815 g	Clapetă, obturator de mirosuri	Fontă	+006700	1
605.1W	DN110	11810 g	Obturatoe de mirosuri cu apă	Fontă	+011094	1

HL606 Receptori PERFECT cu iesire verticala si rama din plastic
Date

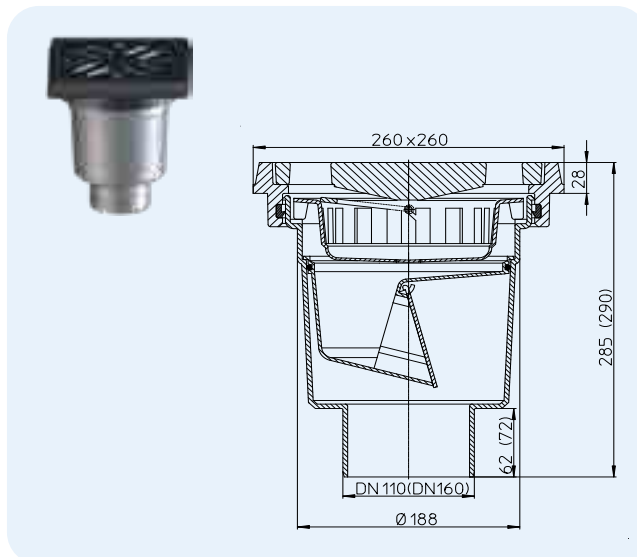
Material	PP
Grătar	226 x 226 mm HL606/1, HL606/5, HL606W/1, HL606W/5: Fontă HL606L/1, HL606L/5, HL606LW/1, HL606LW/5: Plastic HL606S/1, HL606S/5, HL606SW/1, HL606SW/5: Oțel inox
Obturator de miros	HL606/1, HL606L/1, HL606S/1, HL606/5, HL606L/5, HL606S/5: Clapetă, obturator de mirosuri HL606W/1, HL606LW/1, HL606SW/1, HL606W/5, HL606LW/5, HL606SW/5: Obturator de mirosuri cu apă
Standard	EN 1253
Clasa de sarcină	A – max. 1,5 t L – max. 1,5 t
Informații suplimentare	HL609 accesorii de încălzire pentru corpurile de receptoare disponibile



HL-Nr.	Dimensiuni	Greutate	Obturator de miros	Grătar	EAN	Buc./Pachet
606/1	DN110	7280 g	Clapetă, obturator de mirosuri	Fontă	+906062	1
606/5	DN160	7375 g	Clapetă, obturator de mirosuri	Fontă	+976065	1
606L/1	DN110	1460 g	Clapetă, obturator de mirosuri	Plastic	+009374	1
606L/5	DN160	1465 g	Clapetă, obturator de mirosuri	Plastic	+009398	1
606S/1	DN110	2755 g	Clapetă, obturator de mirosuri	Oțel inox	+010905	1
606S/5	DN160	2760 g	Clapetă, obturator de mirosuri	Oțel inox	+010929	1
606W/1	DN110	6980 g	Obturator de mirosuri cu apă	Fontă	+011131	1
606W/5	DN160	6990 g	Obturator de mirosuri cu apă	Fontă	+011155	1
606LW/1	DN110	1460 g	Obturator de mirosuri cu apă	Plastic	+009411	1
606LW/5	DN160	1465 g	Obturator de mirosuri cu apă	Plastic	+009435	1
606SW/1	DN110	2755 g	Obturator de mirosuri cu apă	Oțel inox	+011216	1
606SW/5	DN160	2760 g	Obturator de mirosuri cu apă	Oțel inox	+011230	1

HL606.1 Receptori PERFECT cu iesire verticala, cu rama si gratar din fonta
Date

Material	PP
Grătar	Fontă 226 x 226 mm, Ramă din fontă 260 x 260 mm
Obturator de miros	HL606.1/1, HL606.1/5: Clapetă, obturator de mirosuri HL606.1W/1, HL606.1W/5: Obturator de mirosuri cu apă
Standard	EN 1253
Clasa de sarcină	B – max. 12,5 t
Informații suplimentare	HL609 accesorii de încălzire pentru corpurile de receptoare disponibile


Tabel debite HL606, HL606.1

Teste conform EN1253-2:2015 punct 5.5.2.1 Fig. 10(a) + 10(b) punct 5.5.1.2 Fig. 9

Capacitatea de scurgere testata conform EN1253-2:2015, punct 5.5.2.1. pe o scurgere verticala de 3m

Diametrul	EN 1253	Diametrul							
		5 mm	15 mm	25 mm	35 mm	45 mm	55 mm	65 mm	75 mm
DN 110 vertical	min. 4,5 (35 mm)	0,90	2,50	5,80	6,20	6,25	6,30	6,35	6,50
DN 160 vertical	min. 8,1 (35 mm)	1,15	3,00	5,20	5,40	5,60	5,65	5,80	6,00

Capacitatea de scurgere masurata conform EN1253-2:2015, punct 5.5.1.2. scurgere libera

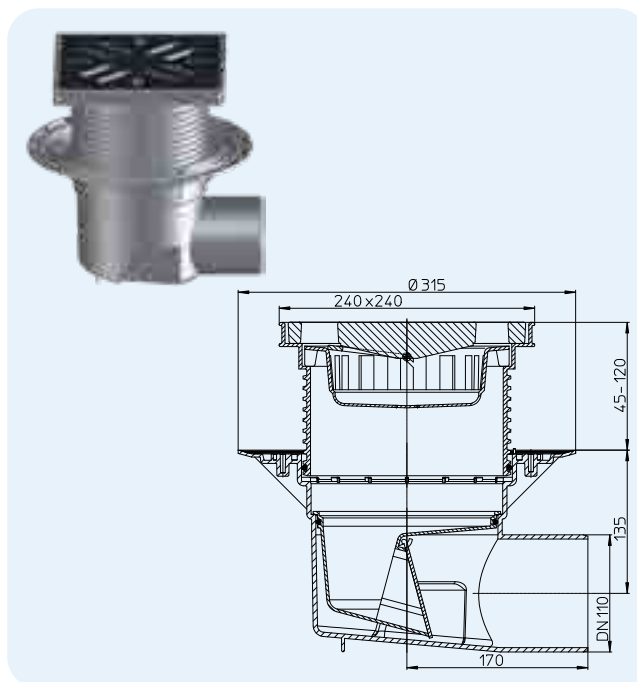
Diametrul	EN 1253	Diametrul							
		5 mm	15 mm	20 mm	35 mm	45 mm	55 mm	65 mm	75 mm
DN 110 vertical	min. 1,4 (20 mm)	0,75	2,50	3,45	5,70	5,90	5,95	6,00	6,15
DN 160 vertical	min. 4 (20 mm)	0,75	2,95	3,55	4,85	5,00	5,15	5,20	5,35

HL-Nr.	Dimensiuni	Greutate	Obturator de miros	Grătar	EAN	Buc./Pachet
606.1/1	DN110	12400 g	Clapetă, obturator de mirosuri	Fontă	+960613	1
606.1/5	DN160	12775 g	Clapetă, obturator de mirosuri	Fontă	+970612	1
606.1W/1	DN110	11860 g	Obturator de mirosuri cu apă	Fontă	+011193	1
606.1W/5	DN160	11870 g	Wassgeruchsverschluss	Guss	+011179	1

HL615 Receptori PERFECT cu iesire laterala, flansa si rama din plastic - din doua elemente

Date

Material	PP
Grătar	226 x 226 mm HL615, HL615W: Fontă HL615L, HL615LW: Plastic HL615S, HL615SW: Oțel inox
Obturator de miros	HL615, HL615L, HL615S: Clapetă, obturator de mirosuri HL615W, HL615LW, HL615SW: Obturator de mirosuri cu apă
Standard	EN 1253
Clasa de sarcină	A – max. 1,5 t L – max. 1,5 t
Informații suplimentare	Dimensiuni economice: min. 290 x 380 mm HL609 accesorii de încălzire pentru corpurile de receptoare disponibile
De asemenea, conține	Protector de construcție

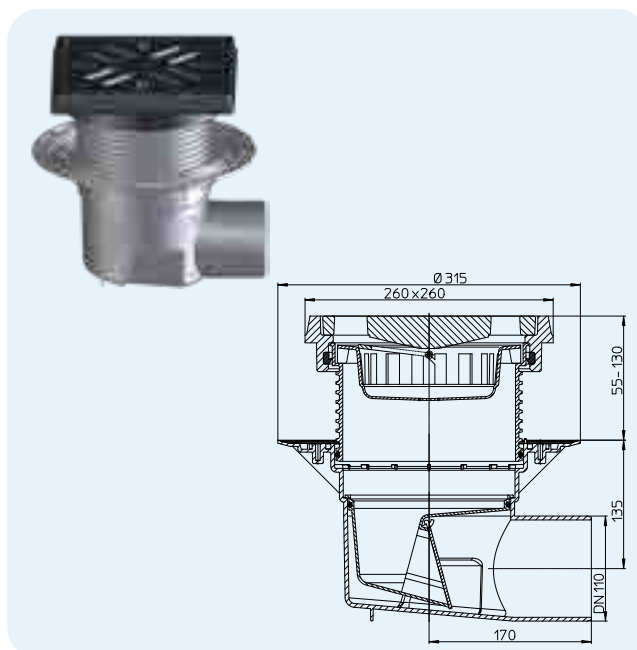


HL-Nr.	Dimensiuni	Greutate	Obturator de miros	Grătar	EAN	Buc./Pachet
615	DN110	7440 g	Clapetă, obturator de mirosuri	Fontă	+006748	1
615L	DN110	1920 g	Clapetă, obturator de mirosuri	Plastic	+009459	1
615S	DN110	3215 g	Clapetă, obturator de mirosuri	Oțel inox	+010943	1
615W	DN110	7440 g	Obturator de mirosuri cu apă	Fontă	+011254	1
615LW	DN110	1920 g	Obturator de mirosuri cu apă	Plastic	+009473	1
615SW	DN110	3215 g	Obturator de mirosuri cu apă	Oțel inox	+011292	1

HL615.1 Receptori PERFECT cu iesire laterala, flansa, rama si gratar din fonta-din doua elemente

Date

Material	PP
Grătar	Fontă 226 x 226 mm Ramă din fontă 260 x 260 mm
Obturator de miros	HL615.1: Clapetă, obturator de mirosuri HL615.1W: Obturator de mirosuri cu apă
Standard	EN 1253
Clasa de sarcină	B – max. 12,5 t
Informații suplimentare	Dimensiuni economice: min. 290 x 380 mm HL609 accesorii de încălzire pentru corpurile de receptoare disponibile
De asemenea, conține	Protector de construcție



Tabul debite HL615, HL615.1, HL615H, HL615.1H

Teste conform EN1253-2:2015 punct 5.5.2.1 Fig. 10a) + 10b) punct 5.5.1.2 Fig. 9

Capacitatea de scurgere testata conform EN1253-2:2015, punct 5.5.2.1. pe o scurgere verticala de 3m

Diametrul	EN 1253	5 mm	15 mm	25 mm	35 mm	45 mm	55 mm	65 mm	75 mm
DN 110 orizontal	min. 4,5 (35 mm)	0,80	2,35	4,40	6,70	6,90	6,95	7,10	7,20

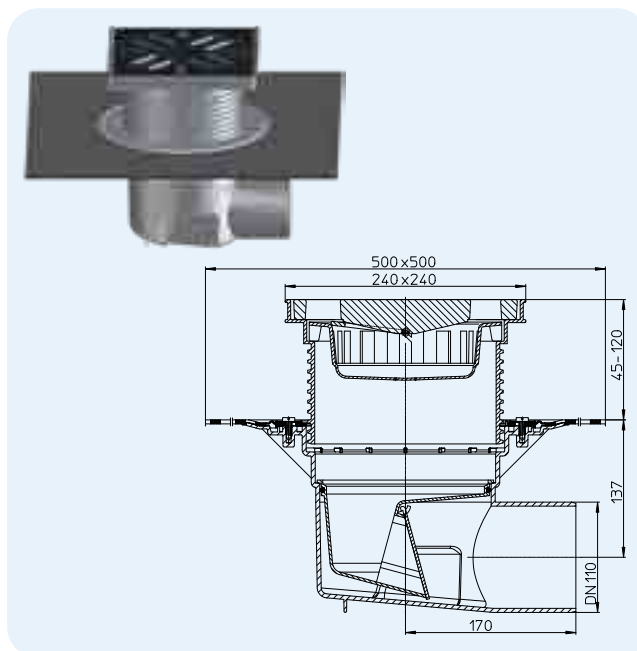
Capacitatea de scurgere masurata conform EN1253-2:2015, punct 5.5.1.2. scurgere libera

Diametrul	EN 1253	5 mm	15 mm	20 mm	35 mm	45 mm	55 mm	65 mm	75 mm
DN 110 orizontal	min. 1,4 (20 mm)	0,85	2,70	3,45	5,35	5,55	5,65	5,80	5,90

HL-Nr.	Dimensiuni	Greutate	Obturator de miros	Grătar	EAN	Buc./Pachet
615.1	DN110	12400 g	Clapetă, obturator de mirosuri	Fontă	+006762	1
615.1W	DN110	12330 g	Obturator de mirosuri cu apă	Fontă	+011278	1

HL615H Receptori PERFEKT cu iesire laterala, guler de bitum si rama din plastic-din doua elemente
Date

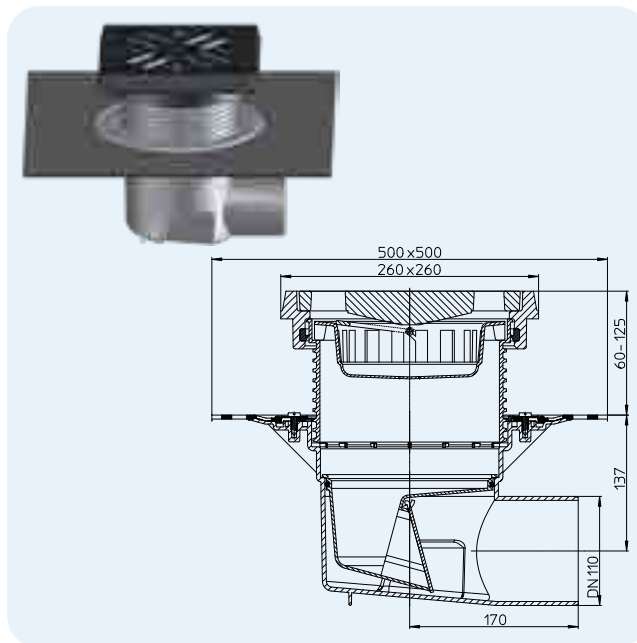
Material	PP
Grătar	226 x 226 mm HL615H, HL615HW: Fontă HL615HL, HL615HLW: Plastic HL615HS, HL615HSW: Oțel inox
Obturator de miros	HL615H, HL615HL, HL615HS: Clapetă, obturator de mirosuri HL615HW, HL615HLW, HL615HSW: Obturator de mirosuri cu apă
Standard	EN 1253
Recomandat pentru	Bandă din bitumen
Clasa de sarcină	A – max. 1,5 t L – max. 1,5 t
Informații suplimentare	Dimensiuni economice: min. 290 x 380 mm HL609 accesorii de încălzire pentru corpurile de receptoare disponibile
De asemenea, conține	Protector de construcție



HL-Nr.	Dimensiuni	Greutate	Obturator de miros	Grătar	EAN	Buc./Pachet
615H	DN110	8345 g	Clapetă, obturator de mirosuri	Fontă	+006786	1
615HL	DN110	3175 g	Clapetă, obturator de mirosuri	Plastic	+009497	1
615HS	DN110	4470 g	Clapetă, obturator de mirosuri	Oțel inox	+011018	1
615HW	DN110	8700 g	Obturator de mirosuri cu apă	Fontă	+011445	1
615HLW	DN110	3175 g	Obturator de mirosuri cu apă	Plastic	+009510	1
615HSW	DN110	4470 g	Obturator de mirosuri cu apă	Oțel inox	+011490	1

HL615.1H Receptori PERFEKT cu iesire laterala, guler de bitum, rama si gratar din fonta-din doua elemente
Date

Material	PP
Grătar	Grătar din fontă 226 x 226 mm Ramă din fontă 260 x 260 mm
Obturator de miros	HL615.1H: Clapetă, obturator de mirosuri HL615.1HW: Obturator de mirosuri cu apă
Standard	EN 1253
Recomandat pentru	Bandă din bitumen
Clasa de sarcină	B – max. 12,5 t
Informații suplimentare	Dimensiuni economice: min. 290 x 380 mm HL609 accesorii de încălzire pentru corpurile de receptoare disponibile
De asemenea, conține	Protector de construcție



HL-Nr.	Dimensiuni	Greutate	Obturator de miros	Grătar	EAN	Buc./Pachet
615.1H	DN110	13600 g	Clapetă, obturator de mirosuri	Fontă	+006809	1
615.1HW	DN110	13575 g	Obturator de mirosuri cu apă	Fontă	+011476	1

Tabel debite HL615, HL615.1, HL615H, HL615.1H

Teste conform EN1253-2:2015 punct 5.5.2.1 Fig. 10a) + 10b) punct 5.5.1.2 Fig. 9

Capacitatea de scurgere testata conform EN1253-2:2015, punct 5.5.2.1. pe o scurgere verticala de 3m

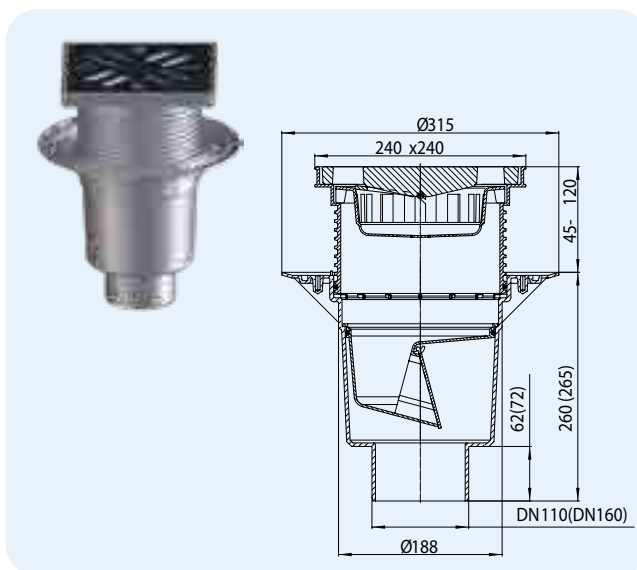
Diametrul	EN 1253	5 mm	15 mm	25 mm	35 mm	45 mm	55 mm	65 mm	75 mm
DN 110 orizontal	min. 4,5 (35 mm)	0,80	2,35	4,40	6,70	6,90	6,95	7,10	7,20

Capacitatea de scurgere masurata conform EN1253-2:2015, punct 5.5.1.2. scurgere libera

Diametrul	EN 1253	5 mm	15 mm	20 mm	35 mm	45 mm	55 mm	65 mm	75 mm
DN 110 orizontal	min. 1,4 (20 mm)	0,85	2,70	3,45	5,35	5,55	5,65	5,80	5,90

HL616 Receptori PERFEKT cu iesire verticala, flansa si rama din plastic - din doua elemente
Date

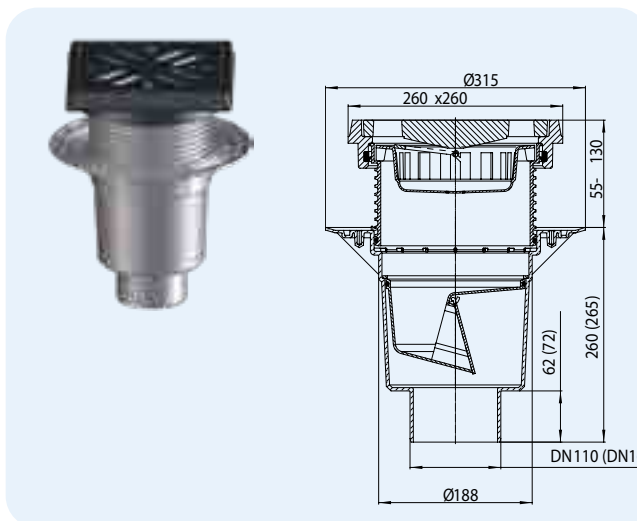
Material	PP
Grătar	226 x 226 mm HL616/1, HL616/5, HL616W/1, HL616W/5: Fontă HL616L/1, HL616L/5, HL616LW/1, HL616LW/5: Plastic HL616S/1, HL616S/5, HL616SW/1, HL616SW/5: Oțel inox
Obturator de miros	HL616/1, HL616L/1, HL616S/1, HL616/5, HL616L/5, HL616S/5: Clapetă, obturator de mirosuri HL616W/1, HL606LW/1, HL616SW/1, HL616W/5, HL616LW/5, HL616SW/5: Obturator de mirosuri cu apă
Standard	EN 1253
Clasa de sarcină	A – max. 1,5 t L – max. 1,5 t
Informații suplimentare	Dimensiuni economice: min. 290 x 290 mm, Dimensiunea de bază a găurii Ø 250 mm Set accesorii pentru HL609 accesorii de încălzire pentru corpurile de receptoare disponibile
De asemenea, conține	Protector de construcție



HL-Nr.	Dimensiuni	Greutate	Obturator de miros	Grătar	EAN	Buc./ Pachet
616/1	DN110	8345 g	Clapetă, obturator de mirosuri	Fontă	+906161	1
616/5	DN160	8400 g	Clapetă, obturator de mirosuri	Fontă	+976164	1
616L/1	DN110	1860 g	Clapetă, obturator de mirosuri	Plastic	+009534	1
616L/5	DN160	1865 g	Clapetă, obturator de mirosuri	Plastic	+009558	1
616S/1	DN110	3155 g	Clapetă, obturator de mirosuri	Oțel inox	+010967	1
616S/5	DN160	3160 g	Clapetă, obturator de mirosuri	Oțel inox	+010981	1
616W/1	DN110	7380 g	Obturator de mirosuri cu apă	Fontă	+011315	1
616W/5	DN160	7390 g	Obturator de mirosuri cu apă	Fontă	+011339	1
616LW/1	DN110	1860 g	Obturator de mirosuri cu apă	Plastic	+009596	1
616LW/5	DN160	1870 g	Obturator de mirosuri cu apă	Plastic	+009572	1
616SW/1	DN110	3155 g	Obturator de mirosuri cu apă	Oțel inox	+011407	1
616SW/5	DN160	3165 g	Obturator de mirosuri cu apă	Oțel inox	+011421	1

HL616.1 Receptori PERFEKT cu iesire verticala, flansa, rama si gratar din fonta-din doua elemente
Date

Material	PP
Grătar	Fontă 226 x 226 mm Ramă din fontă 260 x 260 mm
Obturator de miros	HL616.1/1, HL616.1/5: Clapetă, obturator de mirosuri HL616.1W/1, HL616.1W/5: Obturator de mirosuri cu apă
Standard	EN 1253
Clasa de sarcină	B – max. 12,5 t
Informații suplimentare	Dimensiuni economice: min. 290 x 290 mm, Dimensiunea de bază a găurii Ø 250 mm Set accesorii pentru HL609 accesorii de încălzire pentru corpurile de receptoare disponibile
De asemenea, conține	Protector de construcție


Tabel debite HL616, HL616.1, HL 616H, HL616.1H

Teste conform EN1253-2:2015 punct 5.5.2.1 Fig. 10a) + 10b) punct 5.5.1.2 Fig. 9

Capacitatea de scurgere testata conform EN1253-2:2015, punct 5.5.2.1, pe o scurgere verticala de 3m

Diometrul	EN 1253	5mm	15mm	25mm	35mm	45mm	55mm	65mm	75mm
DN 110 vertical	min. 4,5 (35 mm)	0,70	2,15	4,55	5,90	6,05	6,15	6,20	6,25
DN 160 vertical	min. 8,1 (35 mm)	0,95	2,65	5,30	7,65	7,75	8,00	8,10	-

Capacitatea de scurgere masurata conform EN1253-2:2015, punct 5.5.1.2, scurgere libera

Diometrul	EN 1253	5mm	15mm	20mm	35mm	45mm	55mm	65mm	75mm
DN 110 vertical	min. 1,4 (20 mm)	0,45	2,40	3,40	6,10	6,20	6,30	6,35	6,40
DN 160 vertical	min. 4 (20 mm)	0,45	2,05	3,10	5,35	5,55	5,70	5,80	5,90

HL-Nr.	Dimensiuni	Greutate	Obturator de miros	Grătar	EAN	Buc./ Pachet
616.1/1	DN110	12910 g	Clapetă, obturator de mirosuri	Fontă	+961610	1
616.1/5	DN160	13190 g	Clapetă, obturator de mirosuri	Fontă	+971619	1
616.1W/1	DN110	13430 g	Obturator de mirosuri cu apă	Fontă	+011360	1
616.1W/5	DN160	13440 g	Obturator de mirosuri cu apă	Fontă	+011384	1

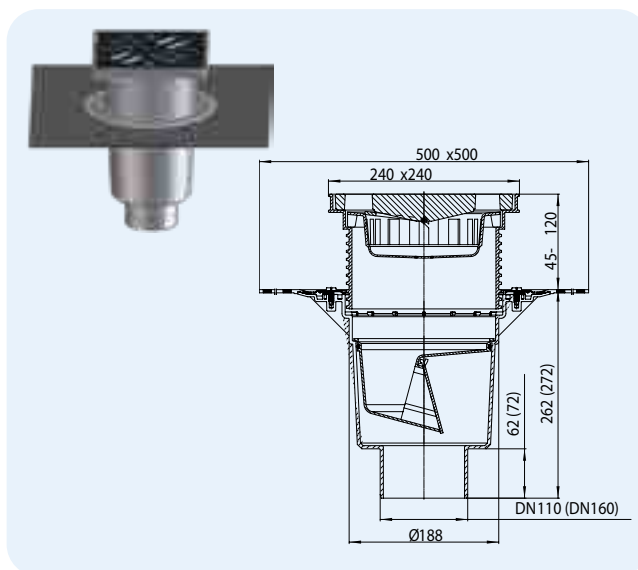
HL616H Receptori PERFEKT cu iesire verticala, guler de bitum si rama din plastic-din doua elemente

Date

Material	PP
Grătar	226 x 226 mm HL616H/1, HL616H/5, HL616HW/1, HL616HW/5: Fontă HL616HL/1, HL616HL/5, HL616HLW/1, HL616HLW/5: Plastic HL616HS/1, HL616HS/5, HL616HSW/1, HL616HSW/5: Oțel inox
Obturator de miros	HL616H/1, HL616HL/1, HL616HS/1, HL616H/5, HL616HL/5, HL616HS/5: Clapetă, obturator de mirosuri HL616HW/1, HL606HLW/1, HL616HSW/1, HL616HW/5, HL616HLW/5, HL616HSW/5: Obturatoe de mirosuri cu apă
Standard	EN 1253
Clasa de sarcină	A – max. 1,5 t L – max. 1,5 t

Informații suplimentare
Recomandat pentru Bandă din bitumenen;
Dimensiuni economice: min. 290 x 290 mm, Dimensiunea de bază a găurii Ø 250 mm
Set accesorii pentru HL609 accesorii de încălzire pentru corpurile de receptoare disponibile

De asemenea, conține
Protector de construcție

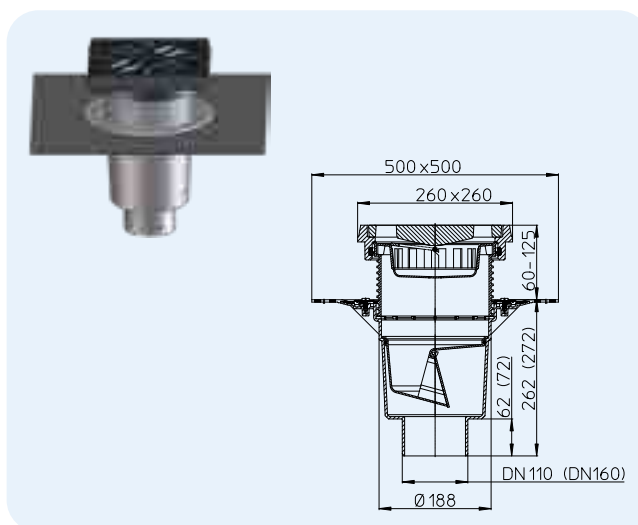


HL-Nr.	Dimensiuni	Greutate	Obturator de miros	Grătar	EAN	Buc./Pachet
616H/1	DN110	8900 g	Clapetă, obturator de mirosuri	Fontă	+916160	1
616H/5	DN160	9635 g	Clapetă, obturator de mirosuri	Fontă	+917167	1
616HL/1	DN110	3115 g	Clapetă, obturator de mirosuri	Plastic	+009619	1
616HL/5	DN160	3120 g	Clapetă, obturator de mirosuri	Plastic	+009633	1
616HS/1	DN110	4410 g	Clapetă, obturator de mirosuri	Oțel inox	+011032	1
616HS/5	DN160	4415 g	Clapetă, obturator de mirosuri	Oțel inox	+011056	1
616HW/1	DN110	8635 g	Obturatoe de mirosuri cu apă	Fontă	+011513	1
616HW/5	DN160	8645 g	Obturatoe de mirosuri cu apă	Fontă	+011537	1
616HLW/1	DN110	3115 g	Obturatoe de mirosuri cu apă	Plastic	+009671	1
616HLW/5	DN160	3125 g	Obturatoe de mirosuri cu apă	Plastic	+009657	1
616HSW/1	DN110	4410 g	Obturatoe de mirosuri cu apă	Oțel inox	+011599	1
616HSW/5	DN160	4420 g	Obturatoe de mirosuri cu apă	Oțel inox	+011629	1

HL616.1H Receptori PERFEKT cu iesire verticala, guler de bitum, rama si gratar din fonta-din doua elemente

Date

Material	PP
Grătar	Fontă 226 x 226 mm Ramă din fontă 260 x 260 mm
Obturator de miros	HL616.1H/1, HL616.1H/5: Clapetă, obturator de mirosuri HL616.1HW/1, HL616.1HW/5: Obturatoe de mirosuri cu apă
Standard	EN 1253
Clasa de sarcină	B – max. 12,5 t
Recomandat pentru	Bandă din bitumenen
Informații suplimentare	Dimensiuni economice: min. 290 x 290 mm, Dimensiunea de bază a găurii Ø 250 mm Set accesorii pentru HL609 accesorii de încălzire pentru corpurile de receptoare disponibile
De asemenea, conține	Protector de construcție



Tabel debite HL616, HL616.1, HL 616H, HL616.1H
Teste conform EN1253-2:2015 punct 5.5.2.1 Fig. 10a) + 10b) punct 5.5.1.2 Fig. 9
Capacitatea de scurgere testata conform EN1253-2:2015, punct 5.5.2.1, pe o scurgere verticala de 3m

Diometrul	EN 1253	5mm	15mm	25mm	35mm	45mm	55mm	65mm	75mm
DN 110 vertical	min. 4,5 (35 mm)	0,70	2,15	4,55	5,90	6,05	6,15	6,20	6,25
DN 160 vertical	min. 8,1 (35 mm)	0,95	2,65	5,30	7,65	7,75	8,00	8,10	-

Capacitatea de scurgere masurata conform EN1253-2:2015, punct 5.5.1.2, scurgere libera

Diometrul	EN 1253	5mm	15mm	20mm	35mm	45mm	55mm	65mm	75mm
DN 110 vertical	min. 1,4 (20 mm)	0,45	2,40	3,40	6,10	6,20	6,30	6,35	6,40
DN 160 vertical	min. 4 (20 mm)	0,45	2,05	3,10	5,35	5,55	5,70	5,80	5,90

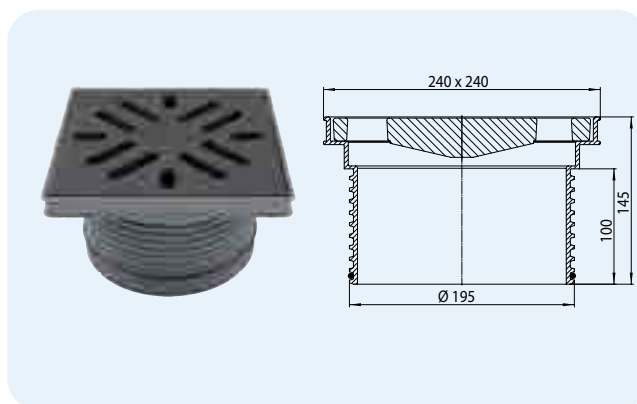
HL-Nr.	Dimensiuni	Greutate	Obturator de miros	Grătar	EAN	Buc./Pachet
616.1H/1	DN110	14240 g	Clapetă, obturator de mirosuri	Fontă	+962617	1
616.1H/5	DN160	14630 g	Clapetă, obturator de mirosuri	Fontă	+951611	1
616.1HW/1	DN110	13520 g	Obturatoe de mirosuri cu apă	Fontă	+011551	1
616.1HW/5	DN160	13530 g	Obturatoe de mirosuri cu apă	Fontă	+011575	1

HL Receptoare mari – Accesorii – Date

HL621 Inaltator cu rama din plastic si gratar fonta

Date

Material	PP
Ramă	Plastic 240 x 240 mm
Grătar	Fontă 226 x 226 mm
Clasa de sarcină	A – max. 1,5 t L – max. 1,5 t
Informații suplimentare	se potrivește tuturor receptoarelor mari



Fontă

HL0606.1E

HL608



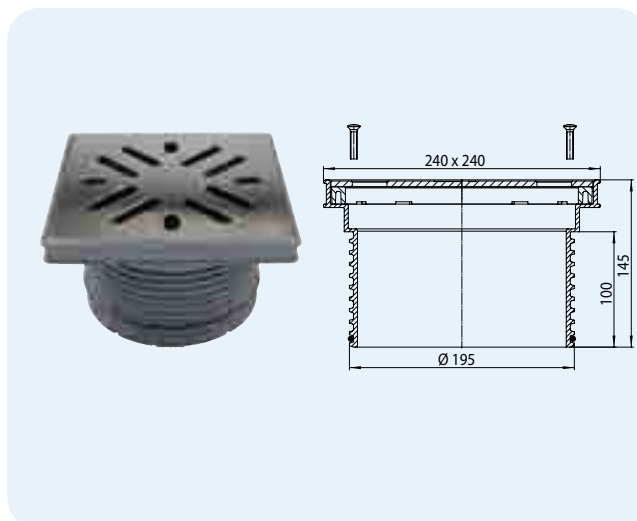
HL01056D

HL-Nr.	Greutate	EAN	Buc./Pachet
621	6510 g	+014644	1

HL622, (HL622/S) Inaltator cu rama din plastic si gratar din otel inox (V4A) - cu fixare

Date

Material	PP, Oțel inox
Ramă	Plastic 240 x 240 mm
Grătar	HL622: Oțel inox 226 x 226 mm HL622/S: Oțel inox 226 x 226 mm V4A
Clasa de sarcină	A – max. 1,5 t
Informații suplimentare	se potrivește tuturor receptoarelor mari



HL0605.3E

HL0605.5E



HL608



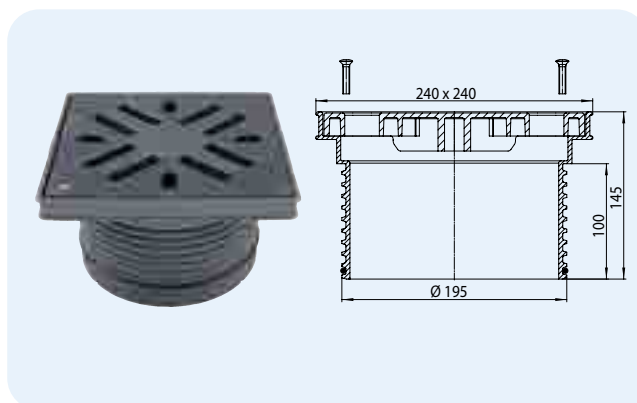
HL01056D

HL-Nr.	Greutate	EAN	Buc./Pachet
622	2220 g	+014705	1
622/S	2220 g	+014729	1

HL623 Inaltator cu rama din plastic si gratar din plastic - cu fixare

Date

Material	PP, Plastic
Ramă	Plastic 240 x 240 mm
Grătar	Plastic 226 x 226 mm
Clasa de sarcină	A – max. 1,5 t
Informații suplimentare	se potrivește tuturor receptoarelor mari



HL0605.1E

HL0605.5E



HL608



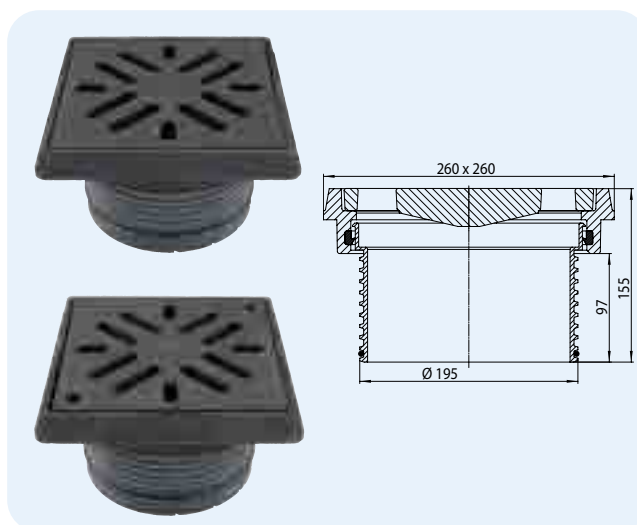
HL01056D

HL-Nr.	Greutate	EAN	Buc./Pachet
623	954 g	+014743	1

HL624, (HL624V) Inaltator cu rama si gratar din fonta (cu fixare)

Date

Material	PP, Fontă
Ramă	Fontă 260 x 260 mm
Grătar	HL624: Fontă 226 x 226 mm HL624V: Fontă 226 x 226 mm înşurubabil
Clasa de sarcină	B – max. 12,5 t
Informații suplimentare	se potrivește tuturor receptoarelor mari

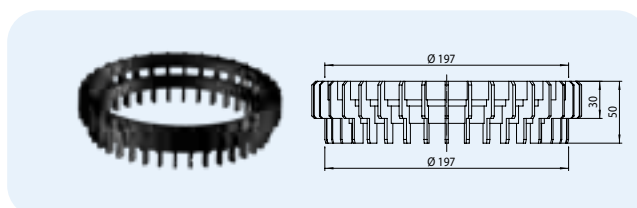


HL-Nr.	Greutate	EAN	Buc./Pachet
624	11370 g	+014767	1
624/V	11370 g	+028597	1

HL190 Inel de drenaj

Date

Material	PP
Informații suplimentare	Inel de drenaj pentru instalarea între flansa de etansare și elementul de extensie pentru a asigura un spațiu suficient de evacuare a apei de pe hidroizolație (de ex. la terasele inversate).

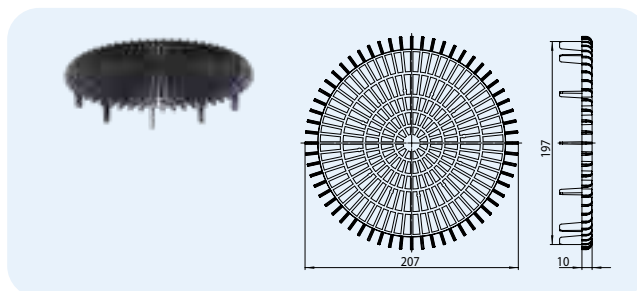


HL-Nr.	Dimensiuni	Greutate	EAN	Buc./Pachet
190	Ø 197 mm	95 g	+011858	1

HL191 Parafunzar plat

Date

Material	PP
Informații suplimentare	Coș pentru pietriș, pentru utilizarea în dale sau șipci la terase

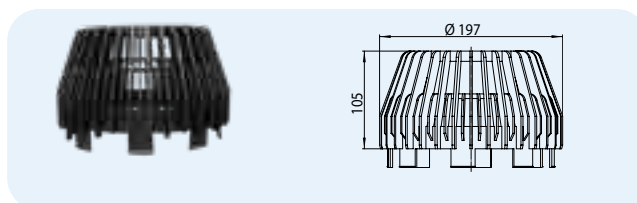


HL-Nr.	Dimensiuni	Greutate	EAN	Buc./Pachet
191	Ø 197 mm	120 g	+029006	1

HL195 Parafunzar

Date

Material	PP
Informații suplimentare	Folosit pentru toți receptorii instalați pe suprafețe necirculabile



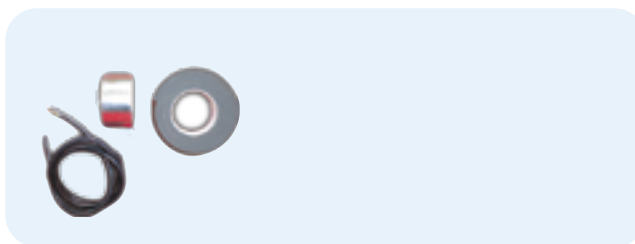
HL-Nr.	Dimensiuni	Greutate	EAN	Buc./Pachet
195	Ø 197 mm	250 g	+018093	1

HL609 Set de încălzire

Date

Informații
suplimentare

Banda de degivrare cu limitare automată (2 m lungime) 18W / m ce corespunde la 36W / 230V, cu 3 fire și cu un cablu de legatură de 1m. Se livrează împreună cu o bandă de conducție termică și o bandă de izolație termică. Supraincalzirea este exclusă ca urmare a caracteristicilor de autoreglare a benzii de degivrare pe perioade îndelungate de timp.



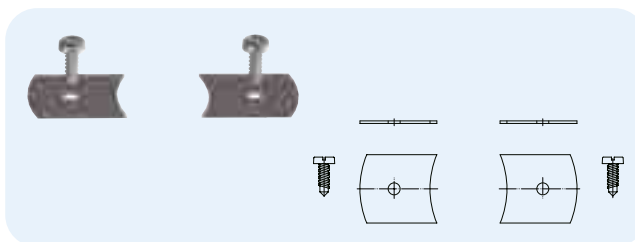
HL-Nr.	Greutate	EAN	Buc./Pachet
609	704 g	+006090	1

HL619 Element de fixare „FixIt”

Date

Material
Informații
suplimentare

Oțel inox
Pentru o fixare sigură între corpul receptorului și înalțatorul sau elementul de extensie.



HL-Nr.	Greutate	EAN	Buc./Pachet
619	54 g	+013197	1



SIPHONS ABLÄUFE



DN40 = 80-315

DN32 = 80-315

29



DN40 = 350
DN32 = 350

DN40 = 280
DN32 = 285



DN40
DN32



DN40 = 95
DN32 = 90



HL Clapete anti retur

DN40 = 50-220
DN32 = 50-220

16. Subsoluri, Pivnite si anti-retur

16



HL Clapete anti retur

Informatii de baza pentru dimensionare si instalare

Încă din momentul proiectării sistemului de canalizare al clădirii trebuie să se ia în considerare problema returnării apei din exteriorul clădirii către interiorul clădirii („backflooding“). Pentru a simplifica instalarea profesională de valve anti-retur, am dori să subliniem următoarele subiecte.

▲ Ce semnifică termenul „cota de inundatie” ?

Nivelul sau cota de inundatie reprezintă nivelul maxim până la care apa ce este refulată din rețeaua de canalizare se poate ridica în interiorul clădirii, conform standardului. De fapt, acest nivel este (dacă nu este reglementat de autoritățile) de 15 cm deasupra nivelului străzii sau trotuarului. Până la acest nivel, este posibil să fiți protejați împotriva refulării cu ajutorul valvelor anti-retur sau anti-inundare. Racordurile și sifoanele, care sunt peste acest nivel, sunt oricum sigure împotriva refulării apei din canalizare.

▲ Care sunt zonele ce trebuie protejate împotriva refulării ?

Numai sifoanele care sunt situate sub cota de inundatie, pot fi conectate la traseele pe care se instalează valve anti-retur standardizate. Motivul este acela că, în caz de refulare din rețeaua de canalizare, sifoanele aflate deasupra cotei de inundatie încă pot fi folosite. Va rugăm să observați, că etajele situate deasupra cotei de inundatie nu ar trebui să fie conduse prin valva anti-retur. Există pericolul, că subsolul să fie inundat de canalizarea din restul clădirii (a se vedea imaginea de mai jos).

▲ Când este posibilă instalarea unei valve anti-retur ?

• Atunci când există o pantă naturală către canalizarea strădala

În cazul în care camerele nu sunt folosite în mod frecvent,

ceea ce înseamnă că în cazul unei inundații nici valori esențiale și nici starea de sănătate a locatarilor nu este afectată

• Când numărul utilizatorilor este redus și există o altă toaletă deasupra cotei de inundatie

• Când este posibil, să se renunțe la utilizarea sifoanelor

• Când este asigurată posibilitatea de acces la clapeta pentru inspectie și curățare

▲ Intreținerea

Conform standardului, inspectarea, întreținerea și testul de bună funcționare trebuie efectuat din 5 în 6 luni.

▲ Clasificare conform standardului – vezi criteriile de selecție

▲ Valva anti-retur mecanică sau electronică în cazul canalizării menajere ce conține și fecale ?

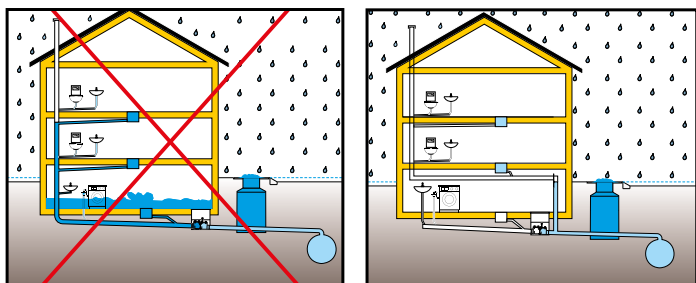
• Valva anti-retur electronică:

Avantaje: Fecalele nu sunt împiedicate să se scurgă de clapeta ce pendulează pentru că în cazul clapetelor electronice clapeta este permanent ridicată, evident cu excepția situațiilor în care apar inundații, când este coborâtă automat de motorul electric al clapetei. În conformitate cu normele: ÖNORM B2501, ÖNORM EN 13564 și EN 12056-4. Dezavantaje: Datorită designului complex și elementelor componente valvele anti-retur electronice sunt costisitoare atât din punct de vedere al achiziției acestora cât și instalării (electrician) și întreținerii (personal pregătit).

• Valva anti-retur dublă (cu 2 clapete):

Avantaje: Instalare simplă, cost mult mai redus comparativ cu valva electronică, construcție robustă, cerințe de întreținere reduse (se pot efectua de proprietar). În plus, clapeta interioară din oțel inoxidabil asigură o protecție eficientă împotriva pătrunderii rozătoarelor din rețeaua de canalizare. În conformitate cu normele: ÖNORM B2501, ÖNORM EN13564 și ÖNORM EN12056-4.

Przykładowe zastosowanie klap w budynkach



Normy

PN - EN13564.....Klapy zwrotne

PN - EN12056.....Systemy kanalizacji grawitacyjnej

Selectarea clapetei corespunzatoare

Clasificarea valvelor anti-retur pe tipuri, in functie de constructia acestora si utilizare, conform ÖNORM EN13564-1



Tip 0: Clapeta anti-retur cu o singura inchidere automata pentru montaj pe conducte orizontale.

HL710, HL712, HL715, HL720



Tip 1: Clapeta anti-retur cu o inchidere automata si inchidere de urgenta (blocare) pentru montaj pe conducte orizontale. Inchiderea de urgenta poate fi combinata cu inchiderea automata.

HL710.1, HL712.1, HL715.1, HL720.1



Tip 2: Clapeta anti-retur cu doua inchideri automate si inchidere de urgenta (blocare), pentru montaj pe conducte orizontale. Inchiderea de urgenta poate fi combinata cu inchiderea automata.

HL710.2, HL712.2, HL715.2, HL720.2



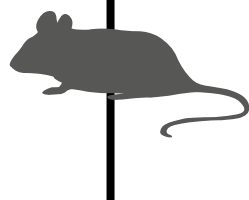
Tip 3: Clapeta anti-retur cu o inchidere automata actionata de o sursa de energie externa (electrica, pneumatica, etc.) si o inchidere de urgenta (blocare), independenta pentru montaj pe conducte orizontale.

HL710.2EPC, HL712.2EPC, HL715.2EPC



Tip 5: Clapeta anti-retur ce este integrata in canalizare sau in sifon de pardoseala cu doua inchideri automate si inchidere de urgenta (blocare). Inchiderea de urgenta poate fi combinata cu inchiderea automata.

HL77, HL77.1



Prevenirea refularii este una dintre mai dificile si sofisticate activitati pentru instalatori. HL s-a preocupat de aceasta problema si a dezvoltat o serie de produse de clasa. Clapetele anti-retur HL sunt proiectate in conformitate cu toate standardele de canalizare. In plus, acestea sunt echipate cu componente din inox. Aceasta masura protejeaza reseaua de patrunderea unor oaspeti nedoriti cum sunt sobolanii si sunt testate si certificate de un laborator de testare a Univeritatii de Medicina din Viena.

In timpul testului, sobolanii nu au reusit sa treaca de clapeta de inox a valvei. Clapetele HL sunt privite ca un „instrument” perfect pentru protectia cladirilor impotriva sobolanilor.



HL Clapete anti retur – Produse – Prezentare generală

Clapete anti retur



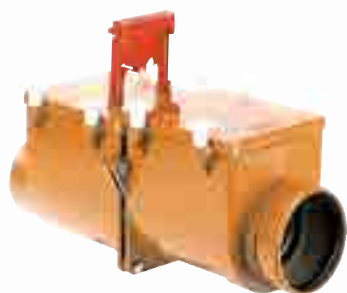
Produs	HL710.1V	HL710 – HL720	HL710.1 – HL720.1
Descriere	Clapetă anti retur verticală cu închidere manuală	Clapetă anti retur fără închidere manuală	Clapetă anti retur cu închidere manuală
Funcționare	Numai pentru instalare verticală!	Conform EN 13564 - tipul 0	Conform EN 13564 - tipul 1

Receptoare



Produs	HL70	HL71	HL72(N)	HL73(Pr).(0).(2)
Descriere	Sifon de pardoseala orizontal cu 3 racorduri de intrare	Sifon pentru pivniță cu cupă pentru sedimente	Sifon pentru pivniță cu coș pentru nisip	Receptor direct pentru țevi
Funcționare	Cu protecție antiretur, cu 3 racorduri de intrare	Pentru drenajul pardoselilor. Sifon de mare capacitate	Pentru drenajul pardoselilor.	Se potrivește în conducte cu Ø 110mm, în capatul fără mufa al acestora

HL Clapete anti retur – Produse – Prezentare generală



HL710.2 – HL720.2

Clapetă anti retur dublă cu închidere manuală

In conformitate cu EN 13564 tip 2
cu ajutorul kitului de conversie HL0710E.X iar
cu HL0715E.X poate fi actualizat la Tip 3

HL710.2EPC – HL715.2EPC

Clapetă anti retur controlat electronic și
închidere manuală suplimentară

Conform EN13564-tipul 3

HL710.0 – HL720.0

Clapetă broască

La capatul coloanei de canalizare (de exemplu
in camin; Conform EN 13564 - tipul 0



HL77, HL77.1

Sifon pentru pivniță cu 3 puncte
anti retur

Se folosește sub cota de inundatii;
conform EN13564-tip 5

HL4

Protecție refulare

Se folosește deasupra cotei de
inundatii;

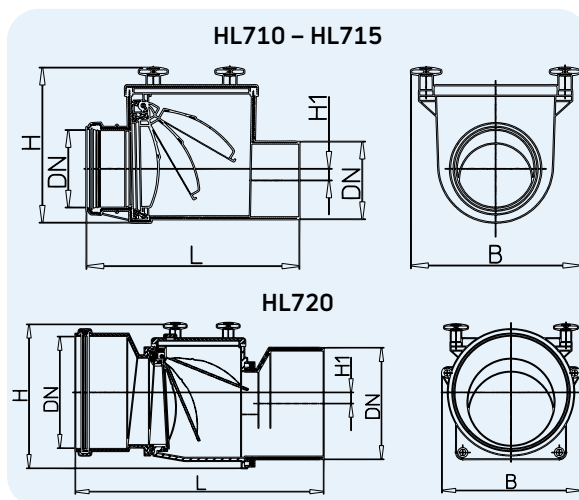
HL Clapete anti retur – Produse – Date

HL710 – 720 Clapete anti retur cu clapete din oțel inox și deschidere de curățare

Date

Material	ABS
Racord	DN110, DN125, DN160, DN200
leșire la scurgere	orizontal
Standard	Conform EN 13564 Type 0
Recomandat pentru	Țevi din plastic cu manșon
Informații suplimentare	Clapetă din oțel inox independentă și deschidere pentru curățare
Părți componente	Vizitați www.hl.at

HL-Nr.	Dimensiuni	Greutate	EAN	Buc./Pachet
710	DN110	2020 g	+907106	1
712	DN125	2090 g	+907120	1
715	DN160	3760 g	+907151	1
720	DN200	4060 g	+907205	1



	DN	H	B	L	H1
HL710	110	222	240	302	16,5
HL712	125	222	240	315	16,5
HL715	160	246	274	376	11,5
HL720	200	260	258	445	20

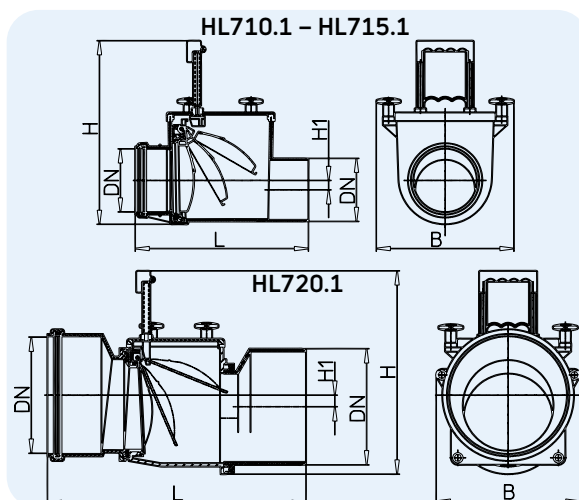
Dimensiuni în mm

HL710.1 – 720.1 Clapete anti retur cu clapete din oțel inox, blocare manuală și deschidere de curățare

Date

Material	ABS
Racord	DN110, DN125, DN160, DN200
leșire la scurgere	orizontal
Standard	Conform EN 13564 Type 1
Recomandat pentru	Țevi din plastic cu manșon
Informații suplimentare	Clapete anti retur cu clapete din oțel inox, blocare manuală și deschidere de curățare
Părți componente	Vizitați www.hl.at

HL-Nr.	Dimensiuni	Greutate	EAN	Buc./Pachet
710.1	DN110	2180 g	+971015	1
712.1	DN125	2235 g	+971213	1
715.1	DN160	3380 g	+971510	1
720.1	DN200	3680 g	+972012	1



	DN	H	B	L	H1
HL710.1	110	220-320	240	302	16,5
HL712.1	125	220-320	240	315	16,5
HL715.1	160	266-356	274	376	11,5
HL720.1	200	248-348	258	445	20

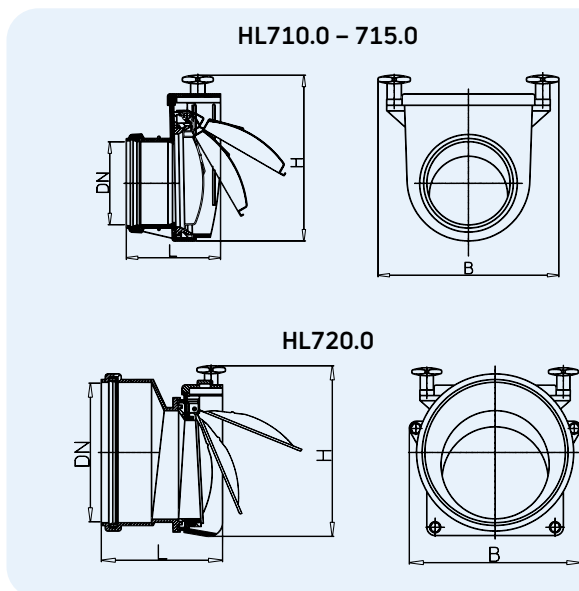
Dimensiuni în mm

HL710.0 – 720.0 Clapete broască cu clapete din oțel inox

Date

Material	ABS
Racord	DN110, DN125, DN160, DN200
leșire la scurgere	orizontal
Standard	Conform EN 13564 Type 0
Recomandat pentru	Teava PVC cu mufa
Informații suplimentare	Clapetă din oțel inox independentă și deschidere pentru curățare
Părți componente	Vizitați www.hl.at

HL-Nr.	Dimensiuni	Greutate	EAN	Buc./Pachet
710.0	DN110	720 g	+971008	1
712.0	DN125	730 g	+971206	1
715.0	DN160	1325 g	+971503	1
720.0	DN200	1340 g	+172009	1



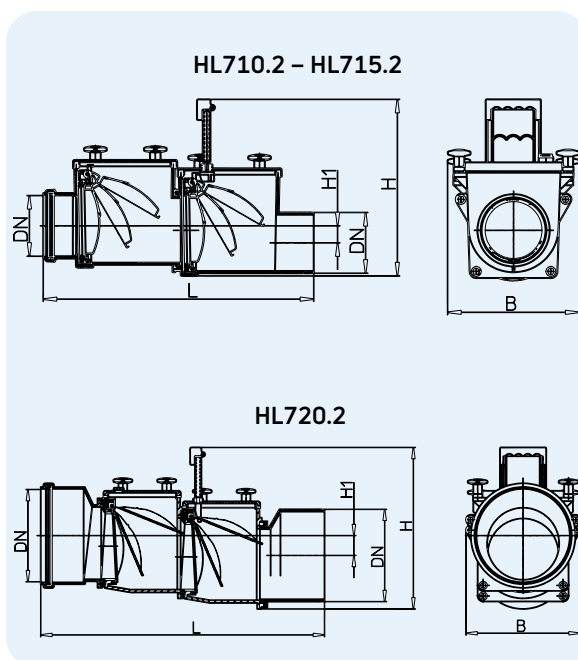
	DN	H	B	L
HL710.0	110	222	240	125
HL712.0	125	222	240	128
HL715.0	160	246	274	164
HL720.0	200	260	258	177

Dimensiuni în mm

HL710.2 – 720.2 Clapete anti retur cu 2 clapete din oțel inox, blocare manuală și deschidere de curățare
Date

Material	ABS
Racord	DN110, DN125, DN160, DN200
Ieșire la scurgere	orizontal
Standard	Conform EN 13564 Type 2
Recomandat pentru	Țevi din plastic cu manșon
Informații suplimentare	2 clapete din oțel inoxidabil, blocare manuală, ușă de inspecție, tije de blocare din oțel inoxidabil, racord de siguranță, corp de întreținere ușor de realizat din material plastic rezistent ABS cu șuruburi de blocare pentru întreținere fără unelte Cu ajutorul kitului de conversie HL0710E.X și HL0715E.X pot fi actualizate la tipul 3.
Părți componente	Vizitați www.hl.at

HL-Nr.	Dimensiuni	Greutate	EAN	Buc./Pachet
710.2	DN110	3230 g	+971022	1
712.2	DN125	3320 g	+971220	1
715.2	DN160	5870 g	+971527	1
720.2	DN200	6170 g	+972029	1



DN	H	B	L	H1	
HL710.2	110	220-320	240	490	31
HL712.2	125	220-320	240	503	31
HL715.2	160	266-356	274	590	23
HL720.2	200	248-348	258	615	40

Dimensiuni în mm

HL0710E.X Kit de conversie pentru actualizarea HL710.2 și HL712.2 la HL710.2EPC respectiv HL712.2EPC
HL0715E.X Kit de conversie pentru actualizarea HL715.2 la HL715.2EPC
Date

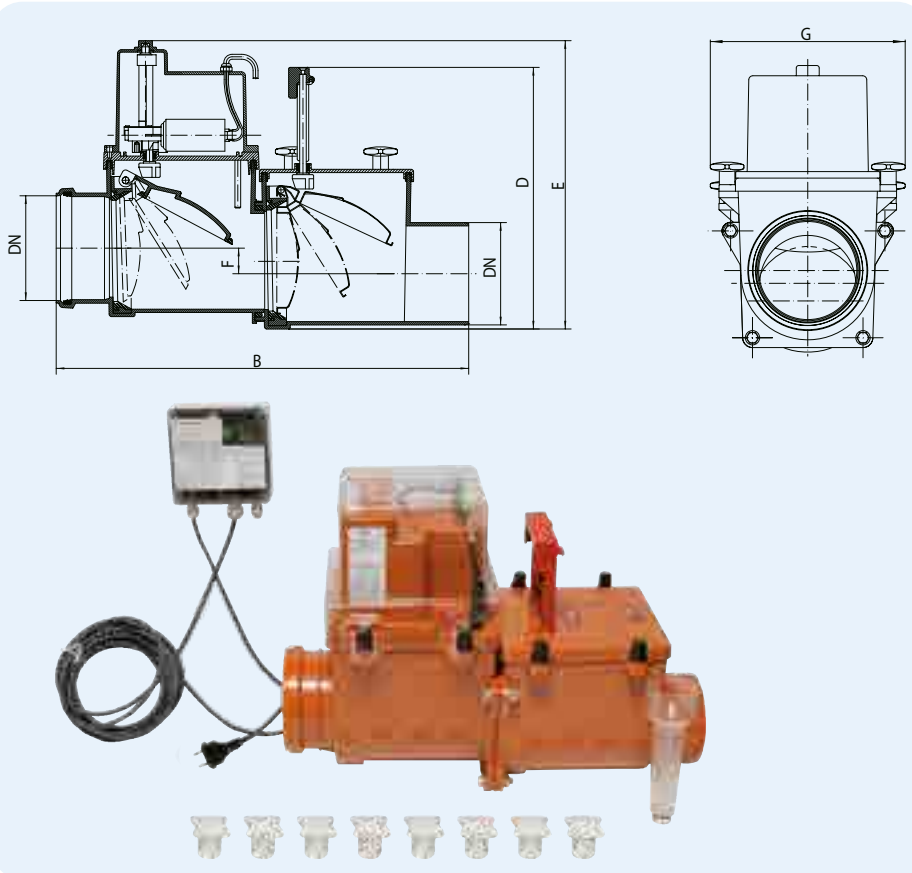
Material	ABS
Standard	Conform cu EN 13564 Tip 3
Recomandat pentru	upgradarea clapetelor anti-retur HL710.2, HL712.2 și HL715.2 -> Type 2 la HL710.2EPC, HL712.2EPC și HL715.2EPC -> Type 3
Informații suplimentare	Indicator optic, indicator optic și acustic la modulul de comandă electronic, precum și interfață pentru conectarea la PC sau la sistemul de management al clădirii (BMS)
Alimentare	230 V/0,5 A
Cablu de conectare de la cutia de comanda la clapeta	6 m, PUR, 5 x 0,75 mm ²
Motor	12 V joasa tensiune
Alimentare de urgenta	12 V - acumulator
Sensor	electrod coaxial de control
Forța de închidere	500 Newton
Closing time	approx. 11 seconds
Piese schimb / Instrucțiuni	va rugam vizitați site-ul www.hl.at



HL-Nr.	Potrivit pentru	Greutate	EAN	Buc./Pachet
0710E.X	HL710.2 + HL712.2	4300 g	+013364	1
0715E.X	HL715.2	4882 g	+013371	1

HL710.2EPC – 715.2EPC Clapete anti retur cu clapete dirijate electronic
Date

Material	ABS
Racord	DN110, DN125, DN160
Ieșire la scurgere	orizontal
Standard	Conform EN 13564 Type 3
Recomandat pentru	Teava PVC cu mufa
Informații suplimentare	Afișare de funcționare optică, interferențe optice și acustice în afișaj electronic în modulul de control și de interfață pentru conectarea la PC-uri sau console de construcții.
Clapeta refulare	Oțel inox 1.4404/HDPE
Conexiune la rețea	230 V/0,5 A
Conectarea liniei electronice la clapetă	6 m, PUR, 5 x 0,75 mm ²
Motor	12 V de joasa tensiune
De urgență	Acumulator de 12 V
Senzor	Electrodă coaxială de control
Etanșare	500 Newton
Timp de închidere	circa 11 secunde
Piese de schimb / Instrucțiuni	Vizitați www.hl.at



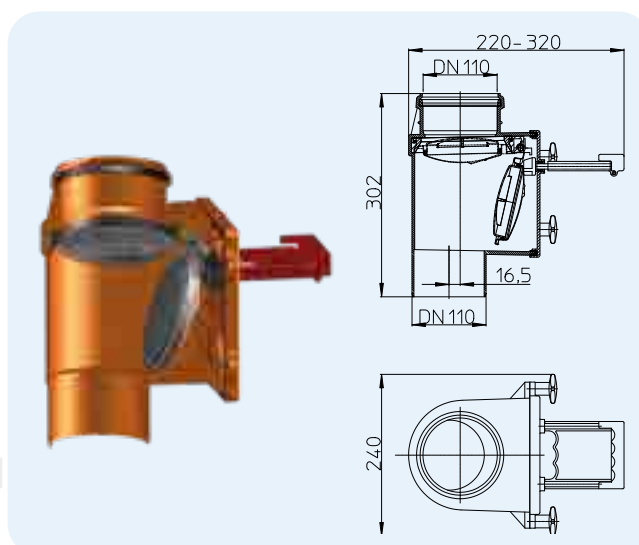
HL-Nr.	Dimensiuni	Greutate	EAN	Buc./Pachet
710.2EPC	DN110	6600 g	+008469	1
712.2EPC	DN125	6189 g	+008483	1
715.2EPC	DN160	7973 g	+011643	1

	DN	B	D	G	E	F
HL710.2EPC	110	490	220–320	240	352	31
HL712.2EPC	125	503	220–320	240	352	31
HL715.2EPC	160	590	266–356	274	371	23

Dimensiuni în mm

HL710.1V Clapetă anti retur verticală cu închidere manuală
Date

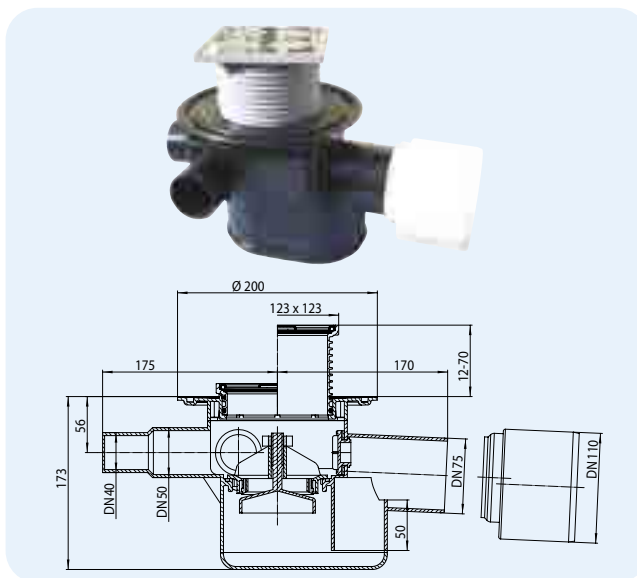
Material	ABS
Racord	DN110
Ieșire la scurgere	verticală
Standard	
Recomandat pentru	țevi de plastic cu mufă, numai pentru instalare verticală
Informații suplimentare	Clapete anti retur cu clapete din oțel inox, blocare manuală și deschidere de curățare
Părți componente	Vizitați www.hl.at



HL-Nr.	Dimensiuni	Greutate	EAN	Buc./Pachet
710.1V	DN110	1970 g	+826216	1

HL70 Sifon de pardoseală cu siguranță anti retur și 3 posibilități de intrare în sifon
Date

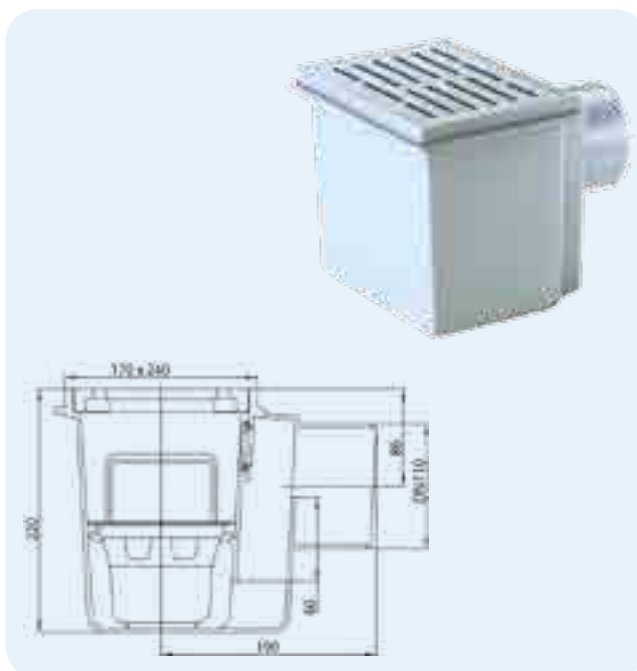
Capacitate de drenaj	1,12 l/s
Material	PE
Racord intrare	3 racorduri intrare DN40/50, material PE, montare prin presare sau sudura
leșire la scurgere	orizontal DN75/110, prin presare sau sudura la DN75, prin presare la DN110
Ramă	123 x 123 mm
Obturator de miros	Obturator de mirosuri cu apă
Grătar	Oțel inox 115 x 115 mm
Standard	Conform EN 13564 Type 4
Clasa de sarcină	K3 – max. 300 kg
Recomandat pentru	ape reziduale fara fecaloide. Este posibilă conectarea cu membrane de hidroizolație
Informații suplimentare	Clapeta de închidere a valvei poate fi acționată și manual



HL-Nr.	Dimensiuni	Grătar	Greutate	EAN	Buc./Pachet
70	DN75/110	Oțel inox 115 x 115 mm	1350 g	+700707	1
70G	DN75/110	Fontă 150 x 150 mm	3250 g	+001941	1

HL71 Receptor pentru piviță cu grătar din plastic
HL71G ca și HL71 fiecare cu grătar din fontă
Date

Capacitate de drenaj	2,30 l/s
Material	HL71: ABS HL71G: ABS/Fontă
leșire la scurgere	orizontal DN110, prin presare.
Ramă	170 x 240 mm
Obturator de miros	Obturator de mirosuri cu apă de 60 mm Garda de apă
Grătar	HL71: ABS HL71G: Fontă
Standard	ÖNORM B2511, EN 1253
Clasa de sarcină	HL71: K3 – max. 300 kg HL71G: L15 – max. 1,5 t
Recomandat pentru	Subsol
Informații suplimentare	Ori de câte ori se aplică în cazul în care nu există cerințe specifice pentru izolație. Cupă cu noroi

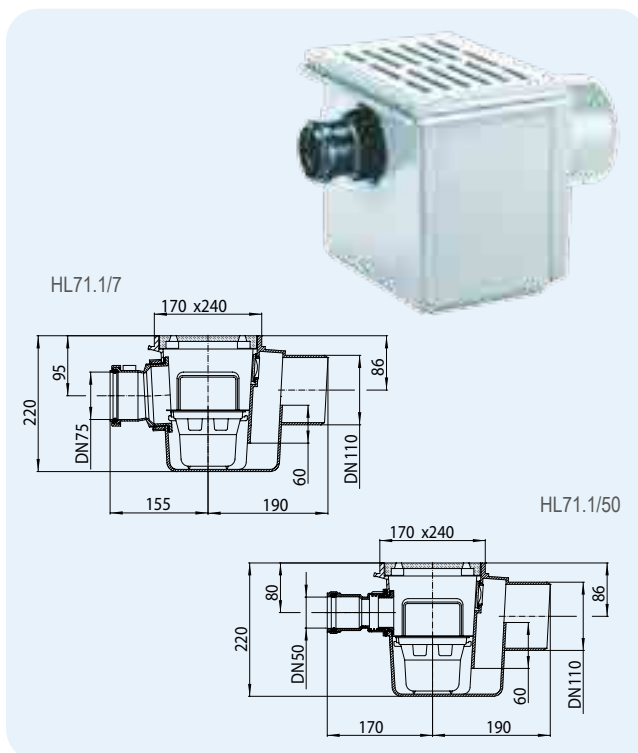


HL-Nr.	Dimensiuni	Grătar	Greutate	EAN	Buc./Pachet
71	DN110	Plastic	1400 g	+700714	1
71G	DN110	Fontă	1550 g	+701711	1

HL71.1 Receptor pentru pivniță cu intrare laterală DN50 sau DN75

Date

Capacitate de drenaj	2,30 l/s
Material	ABS
Racord	HL71.1/50: DN50 HL71.1/7: DN75
leșire la scurgere	orizontal DN110, prin presare.
Ramă	170 x 240 mm
Obturator de miros	Obturator de mirosuri cu apă de 60 mm Garda de apă
Grătar	ABS
Standard	ÖNORM B2511, EN 1253
Clasa de sarcină	K3 – max. 300 kg
Recomandat pentru	Subsol
Informații suplimentare	Ori de câte ori se aplică în cazul în care nu există cerințe specifice pentru izolație. Cupă cu noroi

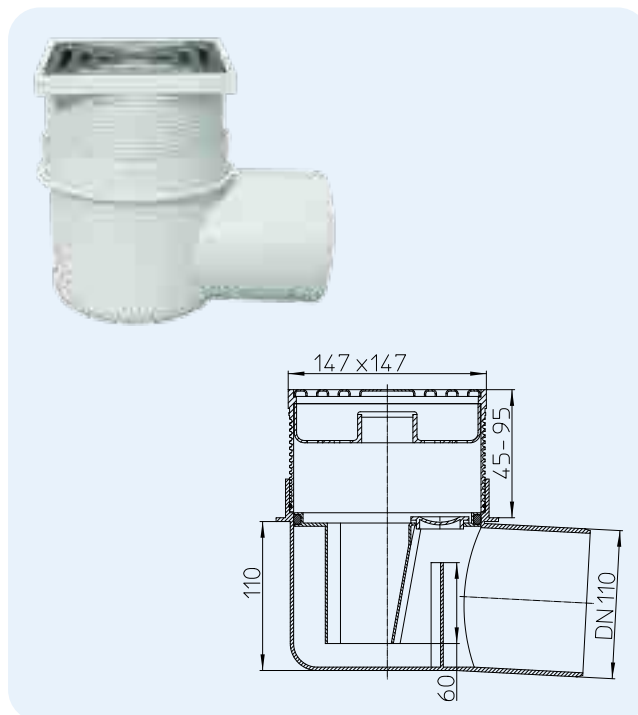


HL-Nr.	Dimensiuni	Grătar	Greutate	EAN	Buc./Pachet
71.1/50	DN110/50	Plastic	1430 g	+711505	1
71.1/7	DN110/75	Plastic	1660 g	+711703	1

HL72 Receptor pentru pivniță cu grătar din plastic HL72N ca și HL72 fiecare cu grătar din inox

Date

Capacitate de drenaj	HL72: 1,67 l/s HL72N: 1,67 l/s HL72N/7: 1,47 l/s
Material	PP/Oțel inox
leșire la scurgere	HL72 u. HL72N: DN110 HL72N/7: DN75 orizontal prin presare.
Ramă	147 x 147 mm
Obturator de miros	Obturator de mirosuri cu apă de 60 mm Garda de apă
Grătar	HL72: Grătar din plastic 138 x 138 mm HL72N u. HL72N/7: Grătar din oțel inox 138 x 138 mm
Standard	ÖNORM B2511, EN 1253
Clasa de sarcină	K3 – max. 300 kg
Recomandat pentru	Utilizabile în de-a lung, interior
Informații suplimentare	Ori de câte ori se aplică în cazul în care nu există cerințe specifice pentru izolație. De coș pentru nisip

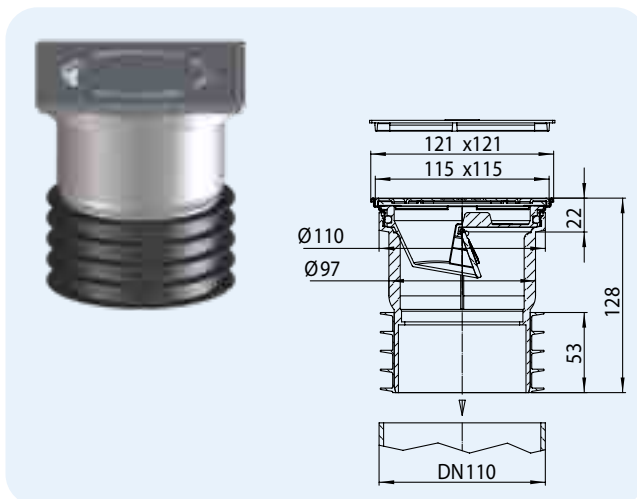


HL-Nr.	Dimensiuni	Grătar	Greutate	EAN	Buc./Pachet
72	DN110	Plastic	830 g	+700721	1
72N	DN110	Oțel inox	830 g	+999729	1
72N/7	DN75	Oțel inox	800 g	+013104	1

HL73(Pr).(0).(2) Receptor demontabil cu „PRIMUS” DN110

Date

Capacitatea de drenaj	HL73Pr: 0,46 l/s HL73.0: 1,1 l/s HL73.2: 0,8 l/s
Material	PP, oțel inox
Ieșire la scurgere	Se potrivește unei țevi de DN110 ca și capăt de țevă, oțel inox V4A
Ramă grătar	121 x 121 mm, oțel inox V2A
Obturator de mirosuri	HL73Pr: PRIMUS obturare cu sau fără garda de apă HL73.0: fără obturator de mirosuri HL73.2: cu obturator de mirosuri, anti îngheț
Grătar	Oțel inox 115 x 115 mm
Clasa de sarcină	K3 – max. 300 kg
Recomandat pentru	HL73Pr: utilizate pentru puncte de descărcare neregulate în interior HL73.0: Conectarea la o conductă de canalizare pentru apă pluvială HL73.2: Conectarea la o conductă de canalizare, combinate în afara
Informații suplimentare	Aplicabil în toate locurile în care nu există cerere specială. Etanșare asigurată.
Empfohlen für	HL73Pr: für unregelmäßig benutzte Ablaufstellen im Innenbereich HL73.0: Anschluss an einen Regenwasserkanal HL73.2: Anschluss an einen Mischwasserkanal im Außenbereich
Zusatzinformation	Überall dort einsetzbar, wo es keine besondere Anforderung an die Abdichtung gibt.

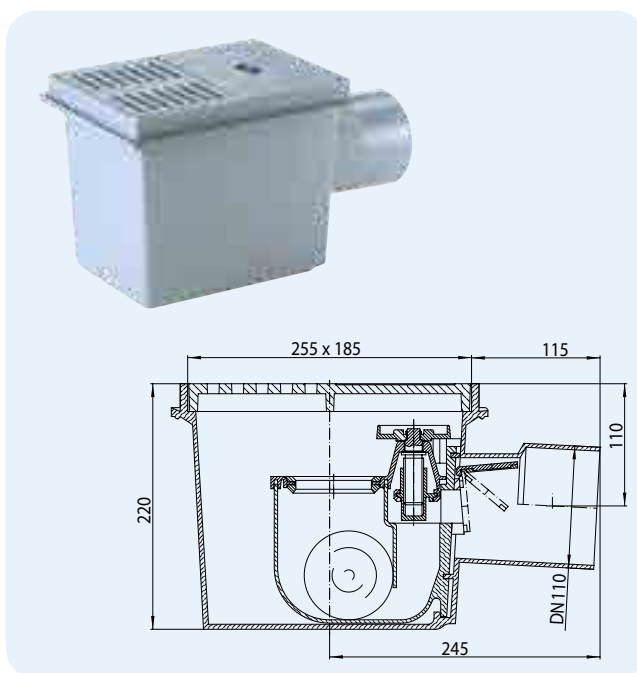


HL-Nr.	Dimensiuni	Grătar	Greutate	EAN	Buc./Pachet
73Pr	DN110	Edelstahl V2A	457 g	+032327	1
73.0	DN110	Edelstahl V2A	397 g	+034420	1
73.2	DN110	Edelstahl V2A	447 g	+034437	1

HL77 Receptor pentru piviță cu 3 puncte de anti retur

Date

Capacitate de drenaj	1,58 l/s
Material	ABS
Ieșire la scurgere	orizontal DN110, prin presare.
Obturator de miros	Obturator de mirosuri cu apă
Grătar	ABS, două părți, 180 x 125 mm
Standard	Conform EN 13564 Type 5
Clasa de sarcină	K3 – max. 300 kg
Recomandat pentru	Nu mai pentru instalarea în zona anti îngheț!
Informații suplimentare	2 siguranțe anti-retur automate, blocare manuală, elemente de funcționare demontabile, racord sigur

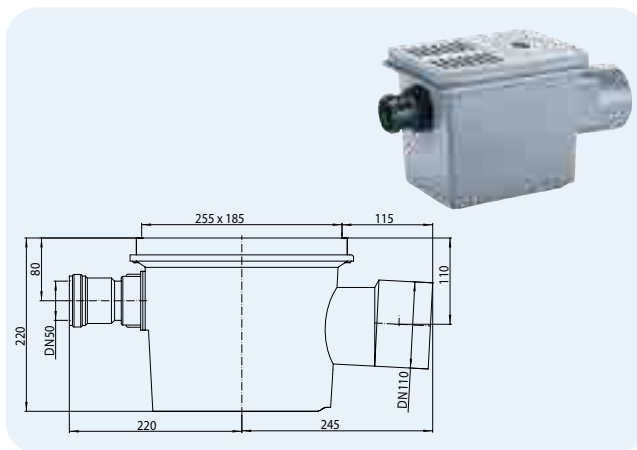


HL-Nr.	Dimensiuni	Greutate	EAN	Buc./Pachet
77	DN110	3340 g	+700776	1

HL77.1 Receptor pentru pivniță ca și HL77, cu intrare laterală de DN50

Date

Capacitate de drenaj	1,58 l/s
Material	ABS
Racord	DN50
Ieșire la scurgere	orizontal DN110, prin presare.
Obturator de miros	Obturator de mirosuri cu apă
Grătar	ABS, două părți, 180 x 125 mm
Standard	Conform EN 13564 Type 5
Clasa de sarcină	K3 – max. 300 kg
Recomandat pentru	Numai pentru instalarea în zona anti îngheț!
Informații suplimentare	2 siguranțe antiretur automate, blocare manuală, elemente de funcționare demontabile, racord sigur

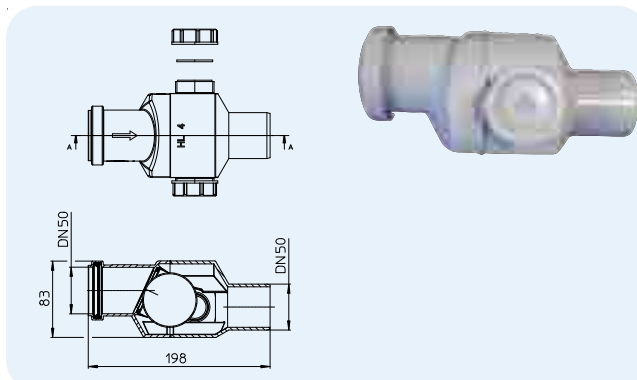


HL-Nr. 77.1	Dimensiuni DN110	Greutate 3550 g	EAN +710775	Buc./Pachet 1
----------------	---------------------	--------------------	----------------	------------------

HL4 Siguranță anti retur cu deschidere de curățare DN50

Date

Capacitate de drenaj	1,36 l/s
Material	PP
Racord	DN50
Recomandat pentru	Utilizare orizontală și verticală, Vă rugăm să folosiți numai deasupra nivelului de inundații

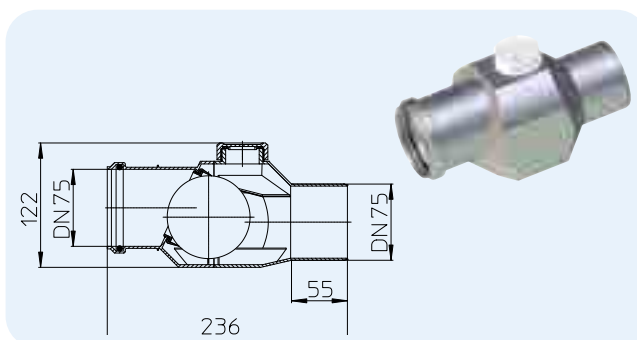


HL-Nr. 4	Dimensiuni DN50	Greutate 280 g	EAN +900046	Buc./Pachet 1
-------------	--------------------	-------------------	----------------	------------------

HL4/7 Siguranță anti retur cu deschidere de curățare DN75

Date

Capacitate de drenaj	2,30 l/s
Material	PP
Racord	DN75
Recomandat pentru	Utilizare orizontală și verticală, Vă rugăm să folosiți numai deasupra nivelului de inundații



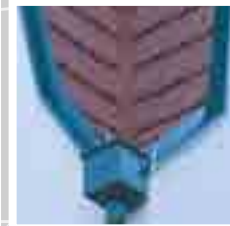
HL-Nr. 4/7	Dimensiuni DN75	Greutate 400 g	EAN +000661	Buc./Pachet 1
---------------	--------------------	-------------------	----------------	------------------



SIPHONS ABLÄUFE

327 x 164(185)

Ø 110/100/
90/75



255

490

HL Casete pentru ape pluviale

17. Apa de ploaie

17



HL Casete pentru ape pluviale

Informații de bază pentru proiectare și execuție

Evacuarea apei de ploaie de pe acoperis în rețeaua de canalizare sau pentru infiltrare reprezintă astăzi o soluție standard a clădirilor moderne. Conexiunea între burlane și conductele de canalizare se realizează cu ajutorul casetelor pentru ape pluviale.

Avem câteva sfaturi pentru Dumneavoastră pentru a proiecta și executa o lucrare de excepție:

▲ Burlanele trebuie să aibă posibilitatea de a fi inspectate, curățate și întreținute la conectarea cu conducte orizontale.

▲ Dacă burlanele sunt conectate la canalizare, trebuie să se asigure o protecție împotriva mirosului (în regiunile friguroase și anti-îngheț).

▲ Suprafața maximă a acoperisului ce se poate drena se calculează în baza capacității de preluare a apei de către burlane, conform EN12056-3 și a factorului minim de intensitate a ploii de 300 l/(sec x ha).

▲ Fragment din ÖNORM B2501
Burlanele ce sunt instalate în exteriorul clădirii trebuie conectate la casete pentru ape pluviale.

ale. Casetele pentru ape pluviale sunt privite ca cele mai fiabile puncte de acces și curățare.

Standarde relevante/Directive

ÖNORM B2501 sisteme de drenaj pentru clădiri
DIN 1986-100 sisteme de drenaj pentru clădiri și terenuri
EN 12056 sisteme de drenaj gravitațional în interiorul clădirilor

Capacitatea de scurgere:
11 litri / secundă: Creștere
cu mai mult de 50% !



Capac și clapeta anti-miros: Etansare asigurată cu garnituri montate în fabrică – blochează emanarea gazelor și mirosurilor din rețeaua de canalizare atunci când rețeaua pluvială este racordată la rețeaua menajeră.



Este posibilă conectarea
burlanelor cu diametrul
pană la Ø 120mm



Cos pentru frunze:
Mai mare și prevăzut
cu funcție de preaplin;
În cazul în care coșul
se umple cu frunze,
tubul de preaplin din
mijloc asigură în
continuare evacuarea
apei de ploaie.



Un singur racord de
evacuare cu DN110
și DN125



Prindere : deschiderea
usoară a capacului



Piesa de racord la burlan:
Excentrică, ajustează bila
orizontală înfinit; Cu un
stut de 50mm pentru a
compensa dilatarea și
contractiile burlanului.



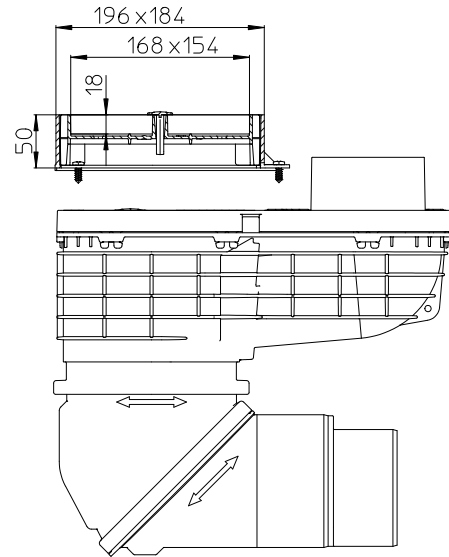
HL Caseta de ape pluviale – HL600NHO

În cazul construcțiilor cu pereți cortina, în mod normal, conductele de ape pluviale se instalează între construcție și peretele cortina. În acest caz, o caseta convențională pentru apă de ploaie nu poate fi utilizată, deoarece deschiderea capacului nu ar mai fi posibilă și de asemenea trebuie găsită o altă soluție de racordare a burlanului la caseta pluvială. Acum, există soluția optimă: HL600NHO! Cu toate avantajele noii casete pluviale HL600N, dar cu racord de intrare orizontal cu mufa și garnitura D110mm!



HL Caseta de ape pluviale – HL601i Accesoriiul potrivit pentru orice tip de alee

Cu noul accesoriu HL601i (individual), caseta de apa pluviala HL600N poate fi adaptată din punct de vedere vizual la cele mai variate variante de acoperiri ale aleilor din jurul casei - chiar și după aceea!



HL Instructiuni de instalare - Caseta de ape pluviale HL600N



1. Pozitionati caseta pluviala



2. Selectati adaptorul corespunzator pentru racordarea burlanului



3. Conectati burlanul



4. Fixati directia si unghiul racordului de iesire al casetei



5. Conectati conducta de canalizare
D110 - direct
D125 - dupa sectionare



6. Instalarea este gata

HL Intretinerea si curatarea casetei de ape pluviale HL600N



1. Umplerea cosului cu frunze



2. Ridicati capacul de inspectie al casetei



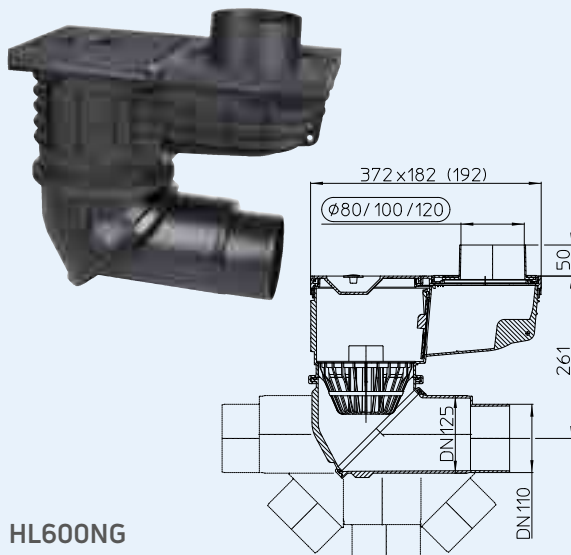
3. Goliti cosul de frunze

HL Casete pentru ape pluviale - Produse - Date

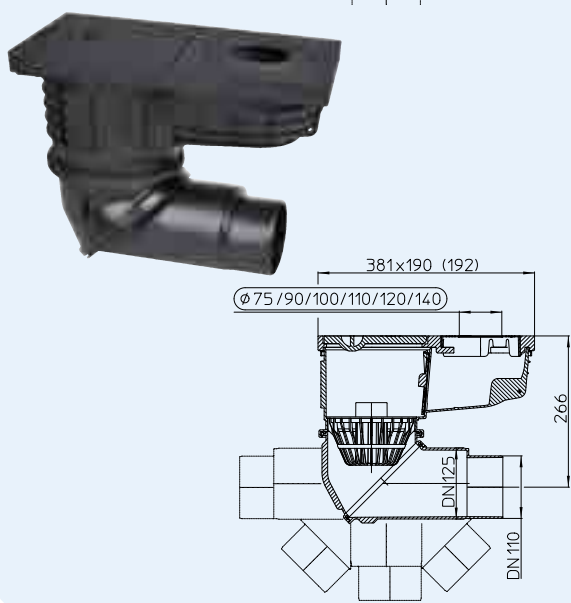
HL600N Caseta pentru ape pluviale cu capacitate mare de drenaj, racord intrare reglabil si racord iesire orientabil
HL600NG Caseta pentru ape pluviale similara HL600N in sa cu parti vizibile din fonta

Date	
Capacitate de drenaj	DN100: 10l/s DN125: 11l/s
Material	HL600N: PP HL600NG: PP/Fonta
Racord burlan	Conector pentru burlan cu DN80, DN100, DN120
Iesire la scurgere	Opțional DN110/125, reglabilă de la 0 ° la 90 ° și 360 ° rotativ orizontal
Obturator de miros	Obturator mecanic de miros cu garnitura de etansare injectata in fabrica
Standard	DIN 12056, Önorm B 2501
Recomandat pentru	Conectarea burlanelor la conducte de canalizare exteriora - cu acces pentru vizitare
Pachetul include	Cos pentru frunze cu preaplin, adaptor pentru burlane Ø 80, 100, 120 glisant orizontal si capac cu maner pentru inspectie si curatare
Informatii suplimentare	Geeignet für den Außenbereich

HL600N



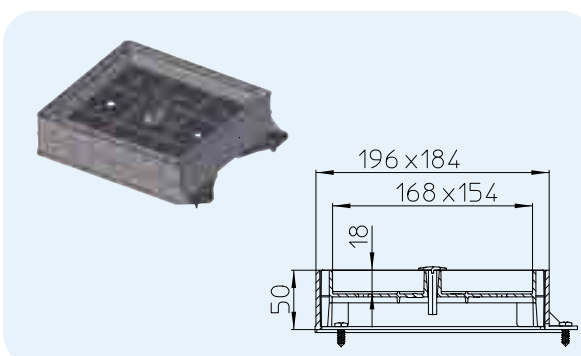
HL600NG



HL-Nr	Dimensiuni	Parte vizibila	Greutate	EAN	Buc./Pachet
600N	DN110/125	PP	1627 g	+044122	1
600NG	DN110/125	Fonta	8800 g	+044696	1

HL601i Accesoriu „Individual“ pentru HL600N/HL600NHO

Date	
Material	PP
Inaltime	5 cm
Recomandat pentru	Se poate umple cu pietris sau cu dale pietonale. Prin utilizarea acestui accesoriu casete pentru ape pluviale pot fi adaptate din punct de vedere estetic cu aleea pe care sunt instalate (pietris, dale, alte tipuri de placi) Accesoriul poate fi cu usurinta ridicat cu ajutorul unui maner pentru a avea acces la capacul casetei de apa pluviala in vederea inspectarii si curatarii.



HL-Nr.	Dimensiuni	Greutate	EAN	Buc./Pachet
601i	196x184 mm	328 g	+044191	1

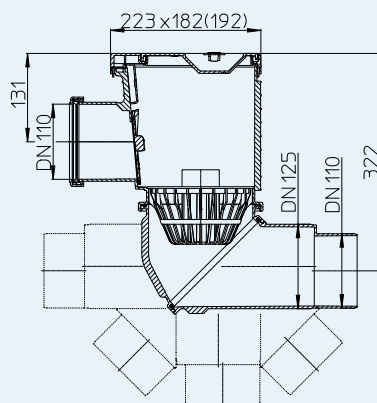
HL600NHO Caseta pentru ape pluviale cu racord intrare lateral pentru burlane inglobate in fatada

HL600NGHO Caseta pentru ape pluviale similara HL600NHO in sa cu parti vizibile din fonta

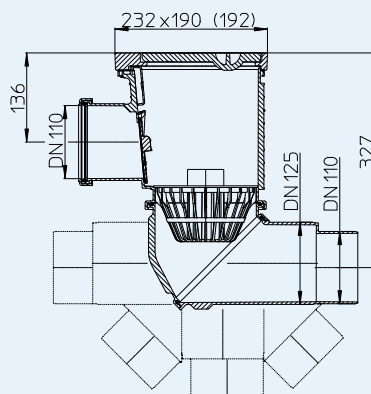
Date

Capacitate de drenaj	DN100: 10l/s DN125: 11l/s
Material	HL600NHO: PP HL600NGHO: PP/Fonta
Racord burlan	DN110 Cu mufa si garnitura
iesire la scurgere	Opțional DN110/125, reglabila de la 0 ° la 90 ° și 360 ° rotativ orizontal
Obturator de miros	Obturator mecanic de miros cu garnitura de etansare injectata in fabrica
Standard	DIN 12056, Önorm B 2501
Recomandat pentru	Pentru conectarea la retea exterioara de canalizare a burlanelor trase prin fatadele cladirilor sau in spatele peretilor cortina.
Pachetul include	Cos pentru frunze cu preaplin, capac cu maner pentru inspectie si curatare.
Informatii suplimentare	Pentru montaj exterior

HL600NHO



HL600NGHO



HL600NHO HL600NGHO

HL0600N.2E



HL0600N.4E



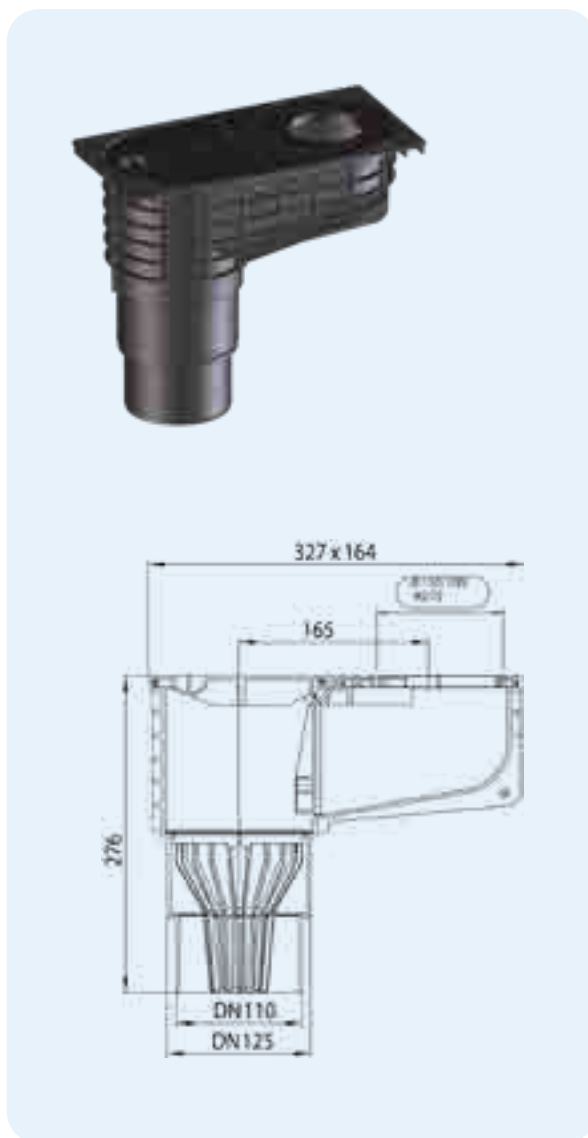
HL0600N.3E



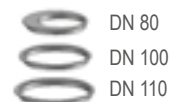
HL-Nr	Dimensiuni	Parte vizibila	Greutate	EAN	Buc./Pachet
600NHO	DN110/125	PP	1556 g		1
600NGHO	DN110/125	Fonta	6400 g		1

HL660/2, HL660/2-80 Caseta pentru ape pluviale
HL660E Caseta pentru ape pluviale
Date

Capacitate de drenaj	6,6 l/s
Material	PP/Fontă
Racord	DN110/125
Ieșire la scurgere	verticală
Obturator de miros	Obturator de mirosuri cu siguranță anti îngheț
Standard	DIN 19560
Recomandat pentru	Conectare la burlane - conducte canalizare
În pachetul de livrare	Cos pentru captare frunza, capac de curățare, inele pentru burlane: HL660/2 : D75, 90,100,110mm HL660/2-80 : D80, 100, 110mm HL660E : inel de taiere D75 - 120mm


HL660E


HL0600.10E

HL660/2-80


DN 80

DN 100

DN 110

HL660/2


DN 75

DN 90

DN 100

DN 110

HL0600.1E



HL0600.02E



HL0600.4E



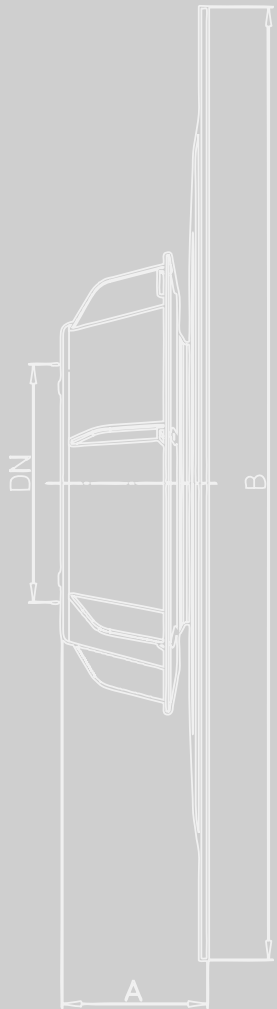
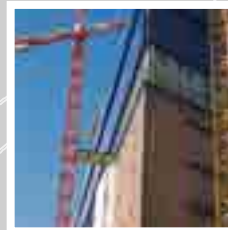
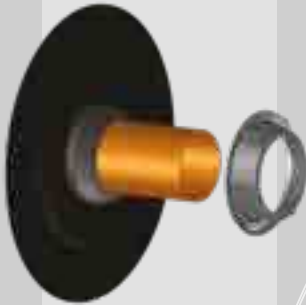
HL0600.3E



HL-Nr.	Dimensiuni	Greutate	EAN	Buc./Pachet
660/2	DN110/125	800 g	+011902	1
660/2-80	DN110/125	800 g	+012626	1
660E	DN110/125	800 g	+029556	1



SIPHONS ABLÄUFE



HL Piesă de trecere

18. Etansare pentru cladiri

18



HL Etansare pentru cladiri

Informații de bază pentru proiectare și execuție

În cele mai multe cazuri părțile din clădire care sunt în contact cu solul umed sau cu apa din pânza freatică fără presiune, sunt hidroizolate cu membrane din bitum sau cu componente lichide pe baza de bitum. Pentru apa în presiune sunt permise numai două straturi de hidroizolație de bitum. Este evident că rareori apar infiltrații pe suprafața astfel hidroizolată. Astfel de infiltrații apar însă de cele mai multe ori în zonele sensibile cum sunt trecerile prin perete (fundatie). Canalele pentru țevile de alimentare sunt instalate în cofraje și turnate în beton. Ulterior peretele subsolului este hidroizolat cu bitum. Problema majoră este la trecerea conductelor prin pereții hidroizolat al fundației deoarece această zonă prezintă riscul cel mai ridicat al infiltrațiilor ca urmare a dificultății executării unei conexiuni fiabile între hidroizolație și conductă. HL va propune o soluție pentru rezolvarea acestor probleme cu seria sa de piese pentru trecere prin perete HL800 și HL801.

Avantajele acestor produse:

▲ HL800 /801 se pot instala și după terminarea peretelui fundației fie prin carotarea peretelui fie prin executarea orificiului pentru trecerea țevii prin daltaire.

▲ Etansarea (Conectarea) cu hidroizolația este inofensivă, fără a exista riscul de a topi țeava ca urmare a gulerului de bitum pre-fixat pe piesă.

▲ Deasemenea gulerul de bitum se poate suda și pe pereții hidroizolați cu compusi lichizi pe baza de bitum.

▲ Posibilele deviații ale conductei ca urmare a greutateii sau miscarilor solului sunt compensate de garnitura specială utilizată (+/- 10%).

▲ Etansarea între țeava și piesa de trecere se realizează cu o garnitură specială cu mai multe buze la care se adaugă forma sa conică și în final piulita filetată pentru strângere.

▲ Datorită construcției sale flexibile, utilizarea piesei în apropierea muchiilor sau colțurilor peretelui este de asemenea posibilă.

▲ Prin combinarea pieselor HL800/160 și HL801 se poate asigura trecerea prin fundație a până la 4 țevi de diametre diferite reduse.

În continuare dorim să vă dam câteva informații pentru a preveni eventuale greseli:

▲ Vă rugăm să aveți în vedere că instalarea piesei să se facă cel mai târziu simultan cu instalarea țevilor sistemului respectiv. Montarea pieselor ulterior finalizării montajului rețelei respective, nu mai este posibilă.

▲ Recomandăm sudarea gulerului între cele două straturi de hidroizolație ale fundației

▲ Suprapunerea gulerelor a două piese trebuie evitată. De aceea recomandăm ca distanța minimă între centrele celor două piese care se montează să fie de minim 50 cm.

▲ Se asigură hidroizolarea până la 6 m coloana de apă (certificat emis de OFI).

▲ În ceea ce privește instalarea țevilor și conductelor rețelelor de utilități vă rugăm să țineți cont de standardele în vigoare.

Standarde relevante/Directive

ÖNORM B7209 etanșarea de clădiri consecutiv cu ÖNORM B3692

ÖNORM B2209-1 etanșarea de clădiri

Linii directoare pentru proiectarea, execuția și controlul de impermeabilizare;

disponibile în cadrul Institutului IFB pentru acoperiș plat și hidroizolații structurale (www.ifb.co.at)

Impermeabilizarea pe termen lung, performanțele funcționale structurale numai pot

fi garantate în cazul în care un calcul exact al hidroizolației specifice și combinarea cu succes a tuturor soluțiilor detaliate pentru a asigura etanșarea. În special pentru conexiunile recurente și treceri, numeroase detalii puse în aplicare, pot fi standardizate și testate de Institutul IFB pentru construcția acoperișurilor plate și construirea de etanșare (www.ifb.co.at).



HL Etansare pentru cladiri- Produse – Prezentare generală

Produse



Produs	HL800 (/110), (/125), (/160)	HL800/63-75	HL800/40-50	HL800.2/40-50 HL800.2/63-75
Descriere	Piesa de trecere etansa cu guler din bitum D110, 125 sau 160 mm	Piesa de trecere etansa cu guler din bitum DN63-75 mm	Piesa de trecere etansa cu guler din bitum DN40-50 mm	Piesa de trecere etansa dubla cu guler din bitum DN40-50 mm sau 63-75 mm
Funcționare	Pentru etansarea trecerii conductelor cu perete exterior neted cu D110, 125, 160 mm prin pereti hidroizolati cu bitum (PVC)	Pentru etansarea trecerii conductelor cu perete exterior neted sau cablurilor cu D63-75 mm prin pereti hidroizolati cu bitum (PVC)	Pentru etansarea trecerii conductelor cu perete exterior neted sau cablurilor cu D40-50 mm prin pereti hidroizolati cu bitum (PVC)	Pentru trecerea etansa a 2 tevi sau cabluri cu D40-50 sau 63-75 mm (de ex pentru pompele de caldura)

Produse



Produs	HL800/160	HL801	HL801V...	HL804H(/50)/(/110)
Descriere	Piesa de trecere etansa cu guler din bitum D160 mm	Adaptor multiplicator trecere tevi	Piesa de trecere filetata	Guler cu membrana de bitum pentru etansare tevi cu DN50 si DN110
Funcționare		Pentru trecerea etansa a pana la 4 tevi sau cabluri cu Ø 8-52 mm. Se utilizeaza numai in combinatie cu HL800/160 si HL801V !	Pentru etansarea trecerii conductelor sau cablurilor cu perete exterior neted cu Ø 8 -52 mm. Utilizare numai in combinatie cu HL800/160 si HL801 !	Pentru etansarea penetrarilor verticale, ale tevilor netede cu diametru exterior Ø 50 și 110 mm

Accesorii



Produs	HL801R	HL801B
Descriere	Reductie filetata	Dop
Funcționare	Pentru a reduce deschiderea din piesa HL801 si asigura trecerea in cazul tevilor sau cablurilor cu diametre mai mici.	Pentru etansarea (inchiderea) gaurilor executate eronat in piesa HL801

HL HL800 Piesă de trecere – Montare



1. Teava cu mufa, perete pe care s-a aplicat o hidroizolație bituminoasă.



2. Pozitionați manseta de bitum a piesei de trecere ...



3. ... și împinge la perete



4. Montați piulița de siguranță a piesei de trecere



5. Încălzirea izolației din bitumen cu flacăra



6. Strângeți piulița de siguranță

HL HL801 Mai multe piese de trecere – Montare



1. Montați piesa de trecere HL800/160 pe perete și sudati hidroizolația



2. Calculați și selectați numărul și tipul pieselor de trecere filetate în funcție de numărul și diametrul tevelor (cablurilor) cu care se face trecerea și deschideți orificiile predeterminate din piesa HL801



3. Conectați piesele de trecere la adaptorul HL801.



4. Introduceți piesa HL801 gata pregătită mai devreme în piesa de trecere HL800/160 și strângeți piulița de siguranță a piesei HL800/160



5. Treceti conducta (cablul) prin piesa de trecere și strângeți piulița



6. Trecerea este gata !

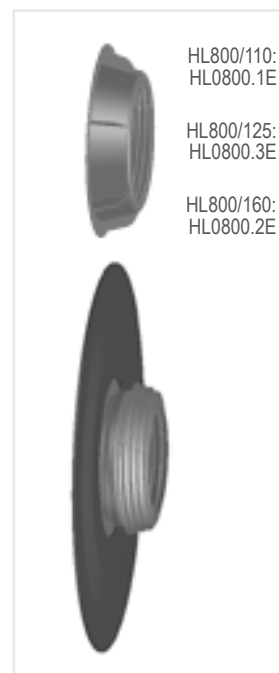
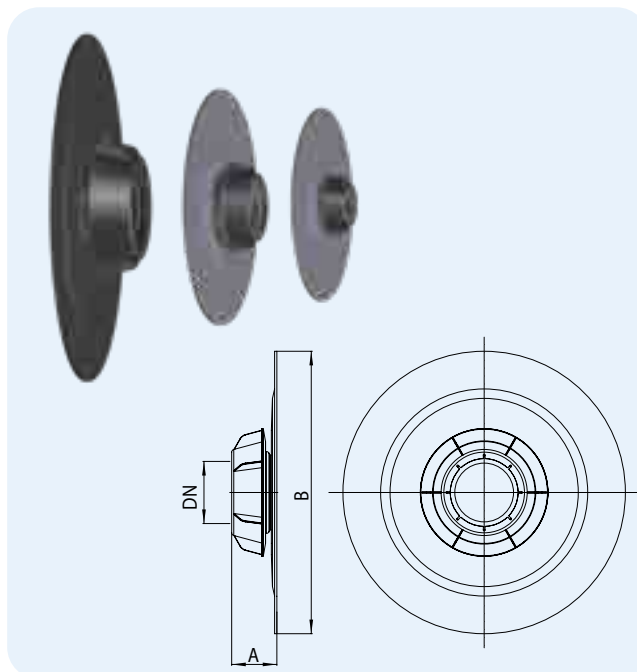
HL Etansare pentru construcții - Produse - Detalii

HL800 Piesa de trecere cu manseta din bitum

Date

Material	Cauciuc/Bitum/PP
Racord	HL800/110: Ø 110 - 115 mm HL800/125: Ø 125 - 130 mm HL800/160: Ø 160 - 165 mm HL800/63-75: Ø 63 - 75 mm HL800/40-50: Ø 40 - 50 mm HL800/32: Ø 30 - 34 mm
Trecere etansa	6 m coloana de apa
Recomandat pentru	Membrane de hidroizolare din bitum, hidroizolatii pensulabile pe baza de bitum
Informatii suplimentare	Conexiunea directa intre conducta si piesa de trecere etansa asigura o hidroizolare 100% sigura

Pentru o configurare exacta a produselor si accesoriilor necesare folositi programul nostru de calcul pe care-l gasiti pe: www.hl.at sau Instalare-ABC



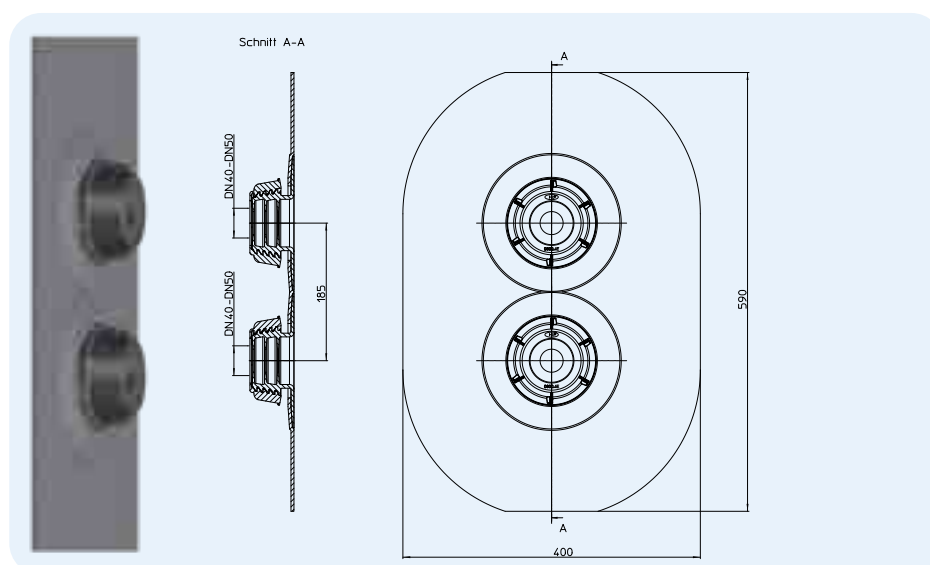
	DN	A	B	HL-Nr.	Dimensiuni	Material	Greutate	EAN	Buc./Pachet
HL800/32	32	55 mm	400 mm	800/32	DN32	Bitum	810 g	+003686	1
HL800/40-50	40/50	57 mm	400 mm	800/40-50	DN40/50	Bitum	810 g	+038305	1
HL800/63-75	63/75	57 mm	380 mm	800/63-75	DN63/75	Bitum	920 g	+038275	1
HL800/110	110	80 mm	500 mm	800/110	DN110	Bitum	1800 g	+021598	1
HL800/125	125	80 mm	500 mm	800/125	DN125	Bitum	1900 g	+028276	1
HL800/160	160	80 mm	560 mm	800/160	DN160	Bitum	2200 g	+021611	1

HL800.2/40-50 Piesa dubla de trecere etansa cu manseta de bitum

Date

Material	Cauciuc/PP/Bitum
Racord	Ø 40 -50 mm
Trecere etansa	6m coloana de apa
Recomandat pentru	Membrane de hidroizolare din bitum, hidroizolatii pensulabile pe baza de bitum
Informatii suplimentare	Conexiunea directa intre conducta si piesa de trecere etansa asigura o hidroizolare 100% sigura; de ex: pentru pompe de caldura

Pentru o configurare exacta a produselor si accesoriilor necesare folositi programul nostru de calcul pe care-l gasiti pe: www.hl.at sau Instalare-ABC



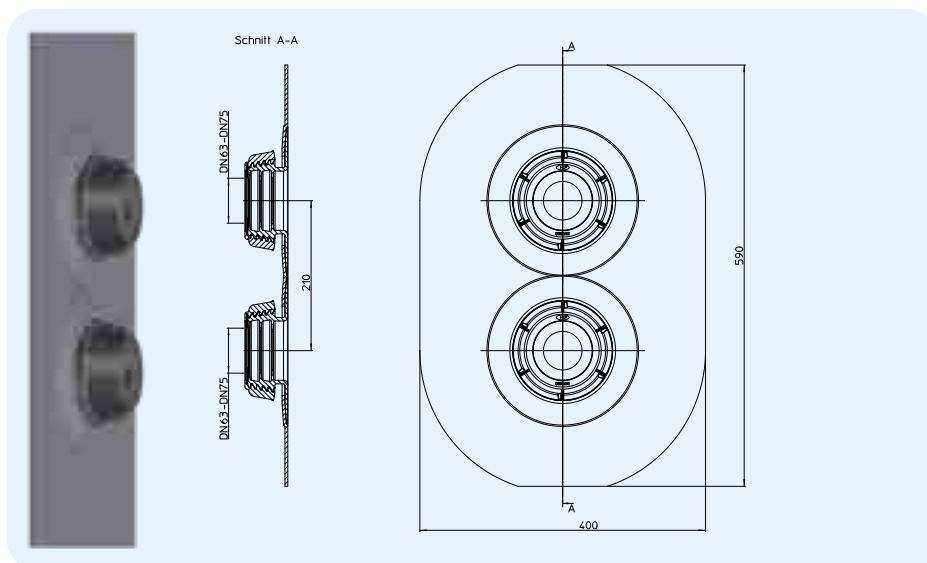
HL-Nr.	Dimensiuni	Greutate	EAN	Buc./Pachet
800.2/40-50	DN40/50	1538 g	+03828	1

HL800.2/63-75 Piesa dubla de trecere etansa cu manseta de bitum

Date

Material	Cauciuc/PP/Bitum
Racord	Ø 63 - 75 mm
Trecere etansa	6 m coloana de apa
Recomandat pentru	Membrane de hidroizolare din bitum, hidroizolatii pensulabile pe baza de bitum
Informatii suplimentare	Conexiunea directa intre conducta si piesa de trecere etansa asigura o hidroizolare 100% sigura; de ex: pentru pompe de caldura

Pentru o configurare exacta a produselor si accesoriilor necesare folositi programul nostru de calcul pe care-l gasiti pe: www.hl.at sau Instalare-ABC



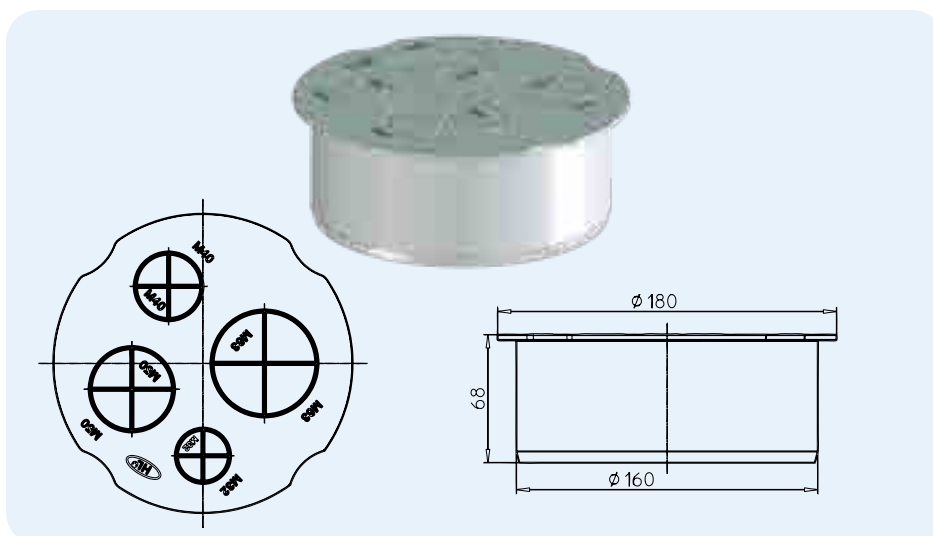
HL-Nr.	Dimensiuni	Greutate	EAN	Buc./Pachet
800.2/63-75	DN63-75	1693 g	+03829	1

HL801 Adaptor multiplicator pentru trecerea tevilor sau cablurilor de 8 - 52 mm

Date

Material	PP
Orificii predeterminate	Ø 32/40/50/63 mm
Trecere etansa	6 m coloana de apă
Recomandat pentru	Atenție: pentru a fi utilizate numai în combinație cu țevă de etanșare HL800/160
Informații suplimentare	Pentru trecerea a pana la 4 tevi sau cabluri. A se vedea tabelul de cautare rapida

Pentru o configurare exacta a produselor si accesoriilor necesare folositi programul nostru de calcul pe care-l gasiti pe: www.hl.at sau Instalare-ABC



HL-Nr.	Dimensiuni	Greutate	EAN	Buc./Pachet
801	Ø M32/40/50/63	180 g	+028771	1

HL804H Kit de etansare cu guler din bitum

Date

Material	TPE, PP, Bitum
Dimensiune	HL804H/50: Ø 50 mm HL804H/110: Ø 110 mm
Recomandat pentru	placi de fundatie, tavane intermediare si ca etansare a tevilor pentru clasele de etanșare W4 și W5.
Informații suplimentare	Protecție împotriva umidității capilare ascendente prin conexiunea dintre trecerea țevilor și hidroizolatia structurala.



HL-Nr.	Dimensiuni	Greutate	EAN	Buc./Pachet
804H/50	DN50	1700 g	+003723	1
804H/110	DN110	1700 g	+003709	1

HL801V Piesa de trecere filetata, se foloseste la HL801

Date

Material	PA
Racord	HL801V/8-14 HL801V/10-17 HL801V/17-25 HL801V/22-33 HL801V/28-38 HL801V/32-44 HL801V/40-52
Trecere etansa	6 m coloana de apă



HL-Nr.	Dimensiuni Ø	Greutate	EAN	Buc./Pachet
801V/8-14	8 – 14 mm	30 g	+028795	1
801V/10-17	10 – 17 mm	30 g	+039240	1
801V/17-25	17 – 25 mm	50 g	+028818	1
801V/22-33	22 – 33 mm	90 g	+028825	1
801V/28-38	28 – 38 mm	130 g	+028832	1
801V/32-44	32 – 44 mm	180 g	+028849	1
801V/40-52	40 – 52 mm	230 g	+028856	1

Pentru o configurare exacta a produselor si accesoriilor necesare folositi programul nostru de calcul pe care-l gasiti pe: www.hl.at sau Instalare-ABC

HL801R Reductie filetata, se foloseste la HL801

Date

Material	PA
Racord	Reductie de la M63 – 25
Trecere etansa	6 m coloana de apă



HL-Nr.	Dimensiuni Ø	Greutate	EAN	Buc./Pachet
801R/M32-25	M32 – 25	15 g	+028863	1
801R/M40-25	M40 – 25	20 g	+028870	1
801R/M40-32	M40 – 32	20 g	+028887	1
801R/M50-25	M50 – 25	50 g	+028894	1
801R/M50-32	M50 – 32	50 g	+028900	1
801R/M50-40	M50 – 40	50 g	+028917	1
801R/M63-32	M63 – 32	90 g	+028924	1
801R/M63-40	M63 – 40	90 g	+028931	1
801R/M63-50	M63 – 50	90 g	+028948	1

Pentru o configurare exacta a produselor si accesoriilor necesare folositi programul nostru de calcul pe care-l gasiti pe: www.hl.at sau Instalare-ABC

HL801B Dop, se foloseste la HL801

Date

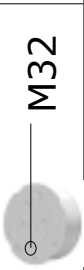
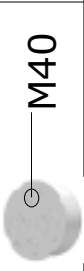
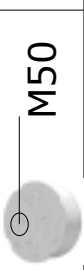

Material	PA
Racord	M32, M40, M50, M63
Trecere etansa	6 m coloana de apă
Informații suplimentare	Pentru inchiderea orificiilor executate eronat in piesa HL801



HL-Nr.	Dimensiuni Ø	Greutate	EAN	Buc./Pachet
801B/M32	M32	15 g	+028955	1
801B/M40	M40	20 g	+028962	1
801B/M50	M50	50 g	+028979	1
801B/M63	M63	80 g	+028986	1

Pentru o configurare exacta a produselor si accesoriilor necesare folositi programul nostru de calcul pe care-l gasiti pe: www.hl.at sau Instalare-ABC

Căutare rapida tabel HL801 V / R / B

	 M32	 M40	 M50	 M63
8	HL801V/8-14 + HL801R/M32-25	HL801V/8-14 + HL801R/M40-25	HL801V/8-14 + HL801R/M50-25	HL801V/8-14 + HL801R/M63-32 + HL801R/M32-25
9	HL801V/8-14 + HL801R/M32-25	HL801V/8-14 + HL801R/M40-25	HL801V/8-14 + HL801R/M50-25	HL801V/8-14 + HL801R/M63-32 + HL801R/M32-25
10	HL801V/8-14 + HL801R/M32-25	HL801V/8-14 + HL801R/M40-25	HL801V/8-14 + HL801R/M50-25	HL801V/8-14 + HL801R/M63-32 + HL801R/M32-25
11	HL801V/8-14 + HL801R/M32-25	HL801V/8-14 + HL801R/M40-25	HL801V/8-14 + HL801R/M50-25	HL801V/8-14 + HL801R/M63-32 + HL801R/M32-25
12	HL801V/8-14 + HL801R/M32-25	HL801V/8-14 + HL801R/M40-25	HL801V/8-14 + HL801R/M50-25	HL801V/8-14 + HL801R/M63-32 + HL801R/M32-25
13	HL801V/8-14 + HL801R/M32-25	HL801V/8-14 + HL801R/M40-25	HL801V/8-14 + HL801R/M50-25	HL801V/8-14 + HL801R/M63-32 + HL801R/M32-25
14	HL801V/8-14 + HL801R/M32-25	HL801V/8-14 + HL801R/M40-25	HL801V/8-14 + HL801R/M50-25	HL801V/8-14 + HL801R/M63-32 + HL801R/M32-25
15	HL801V/10-17 + HL801R/M32-M25	HL801V/10-17 + HL801R/M40-M25	HL801V/10-17 + HL801R/M50-M25	HL801V/10-17 + HL801R/M63-M32 + HL801R/M32-M25
16	HL801V/10-17 + HL801R/M32-M25	HL801V/10-17 + HL801R/M40-M25	HL801V/10-17 + HL801R/M50-M25	HL801V/10-17 + HL801R/M63-M32 + HL801R/M32-M25
17	HL801V/17-25	HL801V/17-25 + HL801R/M40-32	HL801V/17-25 + HL801R/M50-32	HL801V/17-25 + HL801R/M63-32
18	HL801V/17-25	HL801V/17-25 + HL801R/M40-32	HL801V/17-25 + HL801R/M50-32	HL801V/17-25 + HL801R/M63-32
19	HL801V/17-25	HL801V/17-25 + HL801R/M40-32	HL801V/17-25 + HL801R/M50-32	HL801V/17-25 + HL801R/M63-32
20	HL801V/17-25	HL801V/17-25 + HL801R/M40-32	HL801V/17-25 + HL801R/M50-32	HL801V/17-25 + HL801R/M63-32
21	HL801V/17-25	HL801V/17-25 + HL801R/M40-32	HL801V/17-25 + HL801R/M50-32	HL801V/17-25 + HL801R/M63-32
22	HL801V/17-25	HL801V/22-33	HL801V/17-25 + HL801R/M50-32	HL801V/17-25 + HL801R/M63-32
23	HL801V/17-25	HL801V/22-33	HL801V/17-25 + HL801R/M50-32	HL801V/17-25 + HL801R/M63-32
24	HL801V/17-25	HL801V/22-33	HL801V/17-25 + HL801R/M50-32	HL801V/17-25 + HL801R/M63-32
25	HL801V/17-25	HL801V/22-33	HL801V/17-25 + HL801R/M50-32	HL801V/17-25 + HL801R/M63-32
26	—	HL801V/22-33	HL801V/22-33 + HL801R/M50-40	HL801V/22-33 + HL801R/M63-40
27	—	HL801V/22-33	HL801V/22-33 + HL801R/M50-40	HL801V/22-33 + HL801R/M63-40
28	—	HL801V/22-33	HL801V/28-38	HL801V/22-33 + HL801R/M63-40
29	—	HL801V/22-33	HL801V/28-38	HL801V/22-33 + HL801R/M63-40
30	—	HL801V/22-33	HL801V/28-38	HL801V/22-33 + HL801R/M63-40
31	—	HL801V/22-33	HL801V/28-38	HL801V/22-33 + HL801R/M63-40
32	—	HL801V/22-33	HL801V/28-38	HL801V/22-33 + HL801R/M63-40
33	—	HL801V/22-33	HL801V/28-38	HL801V/22-33 + HL801R/M63-40
34	—	—	HL801V/28-38	HL801V/32-44
35	—	—	HL801V/28-38	HL801V/32-44
36	—	—	HL801V/28-38	HL801V/32-44
37	—	—	HL801V/28-38	HL801V/32-44
38	—	—	HL801V/28-38	HL801V/32-44
39	—	—	—	HL801V/32-44
40	—	—	—	HL801V/32-44
41	—	—	—	HL801V/32-44
42	—	—	—	HL801V/32-44
43	—	—	—	HL801V/32-44
44	—	—	—	HL801V/32-44
45	—	—	—	HL801V/40-52
46	—	—	—	HL801V/40-52
47	—	—	—	HL801V/40-52
48	—	—	—	HL801V/40-52
49	—	—	—	HL801V/40-52
50	—	—	—	HL801V/40-52
51	—	—	—	HL801V/40-52
52	—	—	—	HL801V/40-52

Pentru o configurare exacta a produselor si accesoriilor necesare folositi programul nostru de calcul pe care-l gasiti pe: www.hl.at sau Instalare-ABC



SIPHONS ABLÄUFE



HL Produse

19. Accesorii

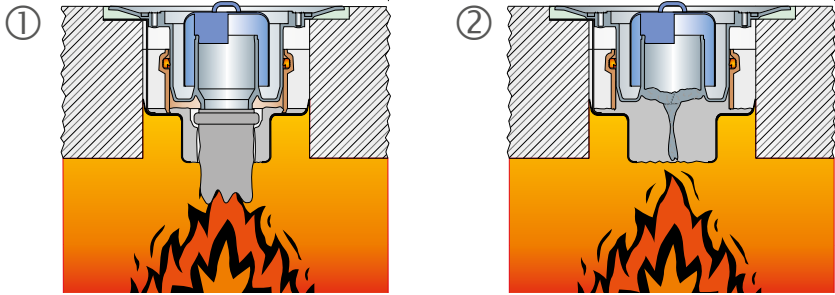
19



HL Protecția împotriva incendiilor – Principii de funcționare

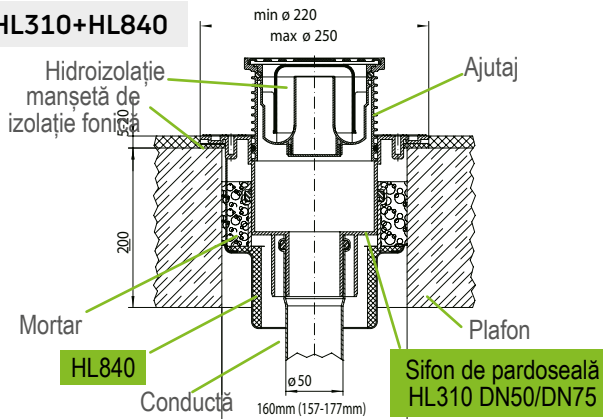
Funcționarea în caz de incendiu

Aceste componente ale sistemului împiedică extinderea incendiului de la un nivel la altul. Materialul inserat în metal rezistă pînă la cca.150° C și închide pasajul în mod sigur. Cu creșterea temperaturii, focul și fumul sînt strungulate

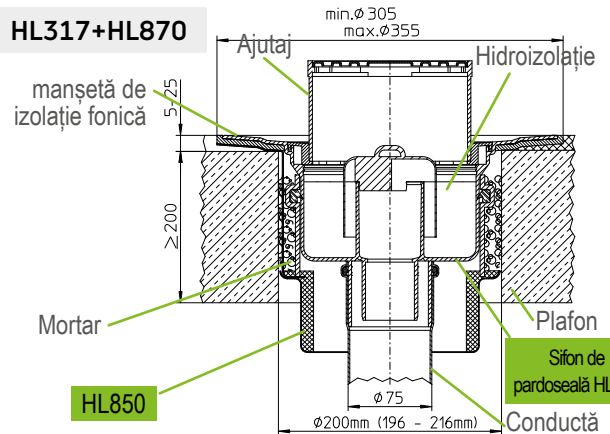


HL Protecția împotriva incendiilor – Exemple de montare

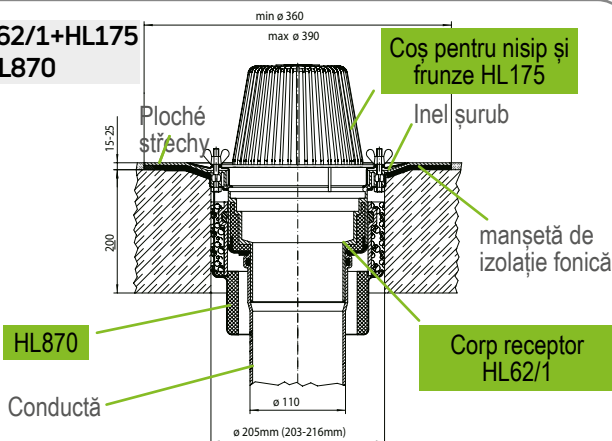
HL310+HL840



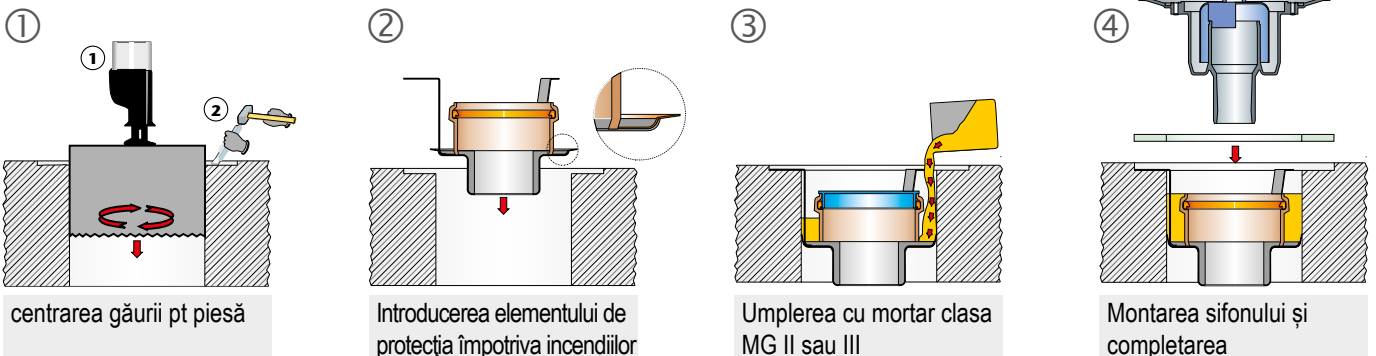
HL317+HL870



HL62/1+HL175 +HL870



HL Protecția împotriva incendiilor – Instrucțiuni de montare

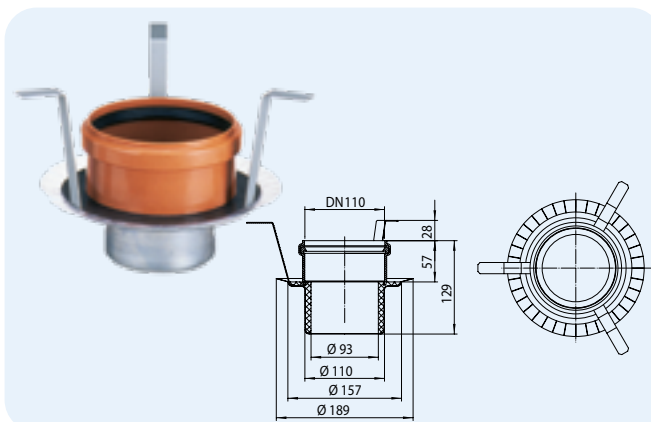


HL Accesorii – Produse – Date

HL840 Element pentru protecția împotriva incendiilor

Date

Clasa de rezistență la foc	R90/120
Dimensiunea orificiului de găurit	HL840: Ø 160 mm (157 – 177 mm)
Corespund cu	Seria HL310 DN50/75

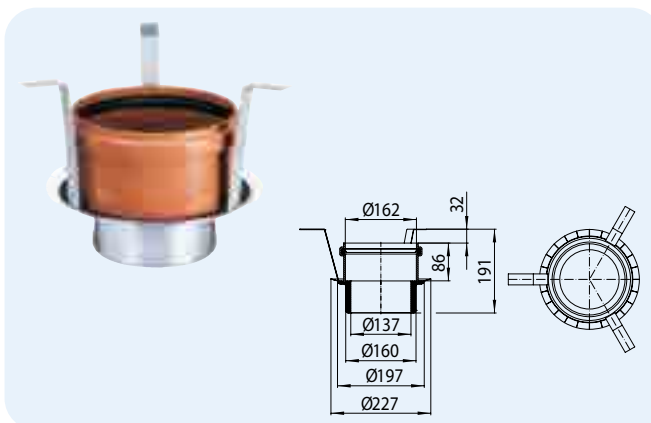


HL-Nr. 840	Dimensiuni Ø 110/93 mm	Greutate 830 g	EAN +015184	Buc./Pachet 1
---------------	---------------------------	-------------------	----------------	------------------

HL870 Element pentru protecția împotriva incendiilor

Date

Clasa de rezistență la foc	R90/120
Dimensiunea orificiului de găurit	HL870: Ø 200 mm (196 – 216 mm)
Corespund cu	HL317 DN110, HL62 DN110

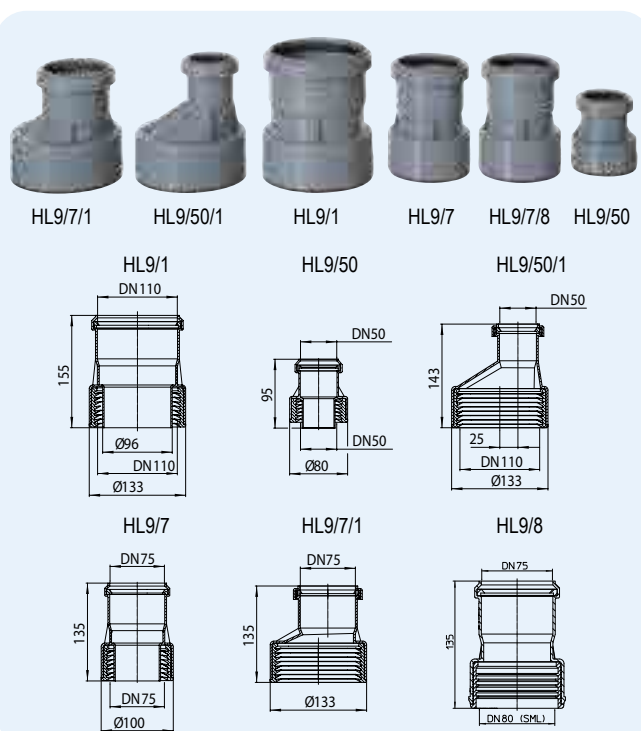


HL-Nr. 870	Dimensiuni Ø 162/137 mm	Greutate 1700 g	EAN +030729	Buc./Pachet 1
---------------	----------------------------	--------------------	----------------	------------------

HL9 Piesă de trecere

Date

Material PP
 Funcționare Trecere de la plastic la tevi de fontă sau plumb, în direcția fluxului



HL9/1: HL01064D
 HL9/50: HL01062D
 HL9/50/1: HL01062D
 HL9/7: HL01063D
 HL9/7/8: HL010163D
 HL9/7/1: HL01063D



HL9/1: HL01029D
 HL9/50/1: HL01029D
 HL9/50: HL01027D
 HL9/7: HL01028D
 HL9/7/8: HL01112D
 HL9/7/1: HL01029D

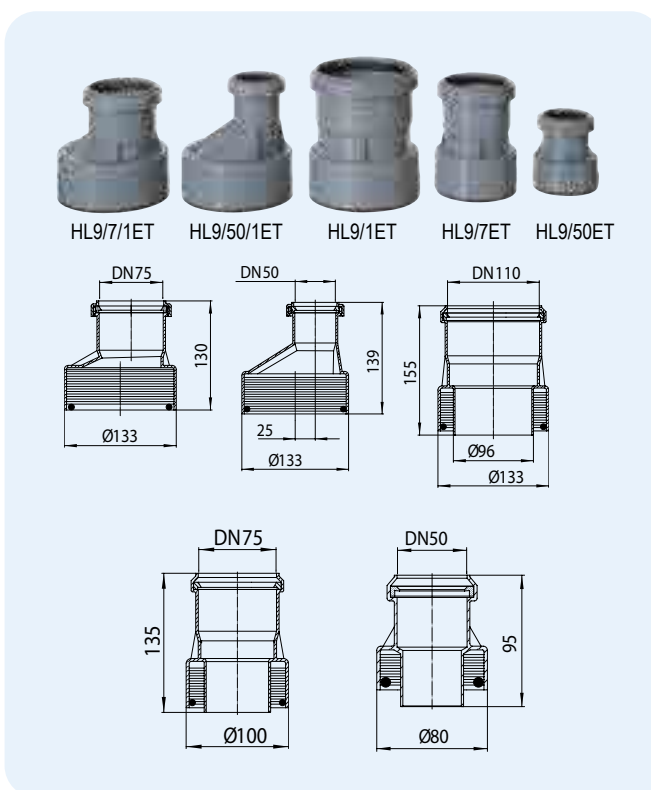


HL-Nr.	Dimensiuni	Greutate	EAN	Buc./Pachet
9/50	DN50	130 g	+900954	1
9/7	DN75	230 g	+900978	1
9/1	DN110	380 g	+909100	1
9/50/1	DN50/110	145 g	+929511	1
9/7/1	DN75/110	150 g	+926719	1

HL9ET Piesă de trecere

Date

Material PP
 Funcționare Trecere de la plastic la conductele de azbociment, în direcția de curgere



HL9/1ET: HL01064D
 HL9/50ET: HL01062D
 HL9/50/1ET: HL01062D
 HL9/7ET: HL01063D
 HL9/7/1ET: HL01063D



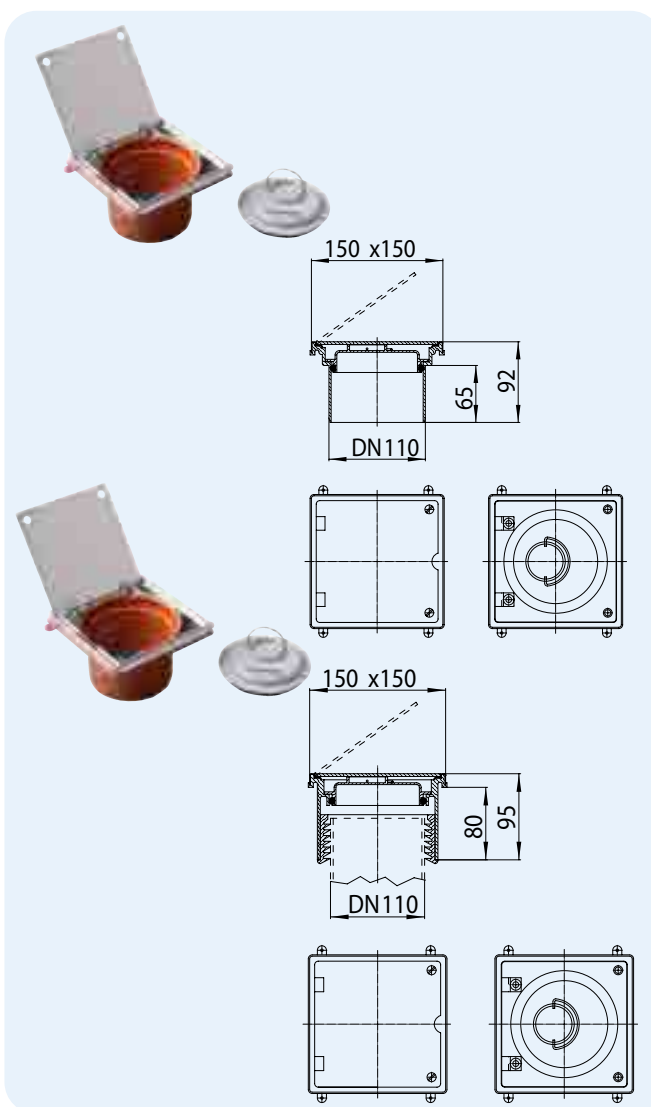
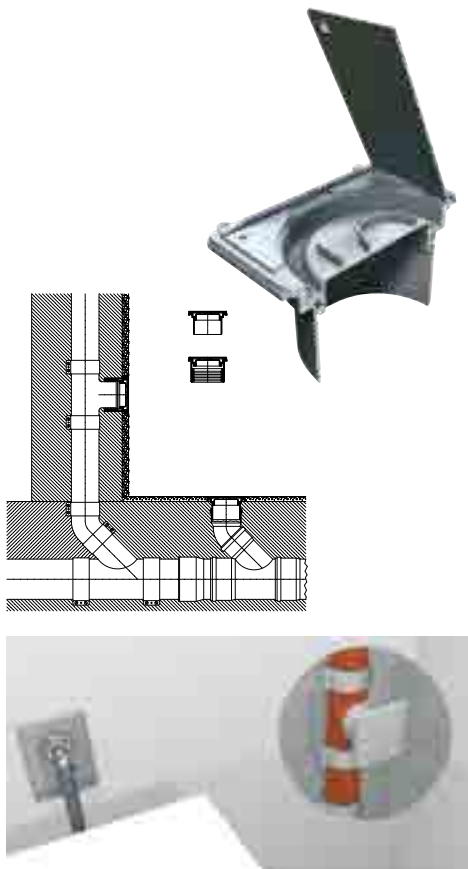
HL9/1ET: HL01083D
 HL9/50ET: HL01085D
 HL9/50/1ET: HL01083D
 HL9/7ET: 01084D
 HL9/7/1ET: HL01083D

HL-Nr.	Dimensiuni	Greutate	EAN	Buc./Pachet
9/50ET	DN50	130 g	+910953	1
9/7ET	DN75	230 g	+910977	1
9/1ET	DN110	380 g	+919109	1
9/50/1ET	DN50/110	145 g	+939954	1
9/7/1ET	DN75/110	150 g	+939978	1

HL98, HL98SML Clapete de curățare

Date

Material	PP/Oțel inox
Clasa de sarcină	L15 - max 1,5 t
Funcționare	Pentru montarea în pardoseală sau la perete, pentru racordul la manșonul țevii de plastic de exemplu țevi SML.

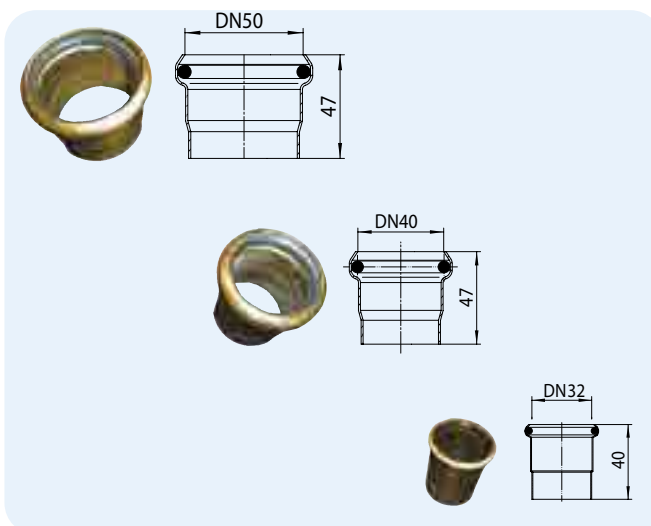


HL-Nr.	Dimensiuni	Greutate	EAN	Buc./Pachet
98	DN110	840 g	+701988	1
98SML	DN110	1040 g	+012688	1

HL5 Piesă din alamă-prin lipire cu inel O

Date

Material	Alamă
Funcționare	Piesă de legătură din plumb cu lipire, în direcția fluxului

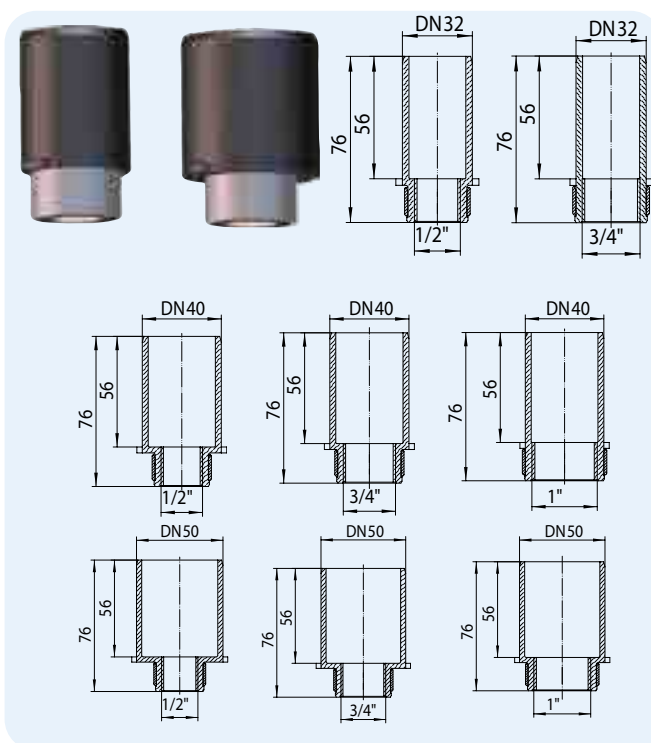


HL-Nr.	Dimensiuni	Greutate	EAN	Buc./Pachet
5/30	DN32	20 g	+100538	10
5/40	DN40	60 g	+100057	10
5/50	DN50	80 g	+100552	10

HL30, HL40, HL41 Piese universale de legătură

Date

Material	PE, montare prin presare și sudabilă
Funcționare	Piesă de trecere pentru liniile de scurgere fără presiune din oțel inoxidabil cu inel de armare



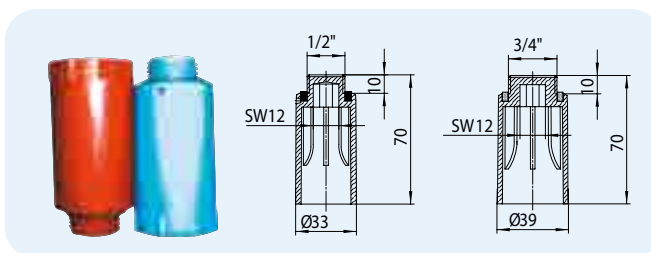
HL-Nr.	Dimensiuni	Greutate	EAN	Buc./Pachet
30.2	DN32 x R1/2"	30 g	+004461	10
30.3	DN32 x R3/4"	38 g	+004485	10
40.2	DN40 x R1/2"	36 g	+000692	10
40.3	DN40 x R3/4"	44 g	+000470	10
40.4	DN40 x R1"	54 g	+000487	10
41.2	DN50 x R1/2"	42 g	+000517	10
41.3	DN50 x R3/4"	50 g	+000746	10
41.4	DN50 x R1"	60 g	+000432	10

HL42, HL43 Dop de scurgere cu aerisire

Date

Material	PP
Funcționare	Doar pentru a fi folosite pentru testul de presiune! O presiune permanentă nu este permisă în conformitate cu standardul DIN1988 / 2

Informații suplimentare	Presiune evaluat la 15 bar, cu garnitură de etanșare, alenă masivă SW 12, albastru sau roșu
-------------------------	---



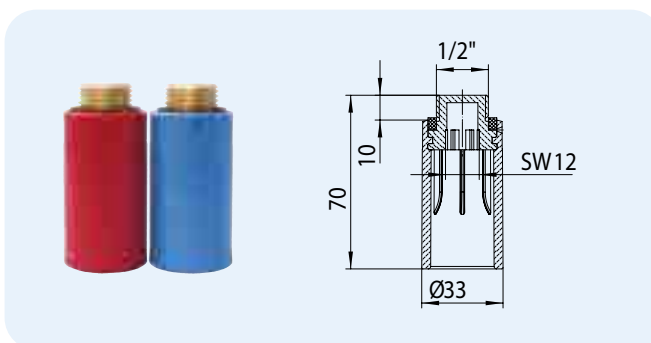
HL-Nr.	Colorat	Dimensiuni	Greutate	EAN	Buc./Pachet
42.B	albastru	1/2" x Ø 33 mm	23 g	+901425	10
42.R	rosu	1/2" x Ø 33 mm	23 g	+902422	10
43.B	albastru	3/4" x Ø 39 mm	28 g	+901432	10
43.R	rosu	3/4" x Ø 39 mm	28 g	+902439	10

HL42.MS Dop de scurgere cu alamă filetată

Date

Material	Alamă/PP
Funcționare	Pentru a fi utilizate pentru proba de presiune. În conformitate cu standardul DIN1988 / 2 este o construcție prize doar ca o dovadă permanentă (dincolo de construcție din faza) când are un filet metalic.

Informații suplimentare	Presiune evaluat la 15 bar, cu garnitură de etanșare, alenă masivă SW 12, albastru sau roșu
-------------------------	---

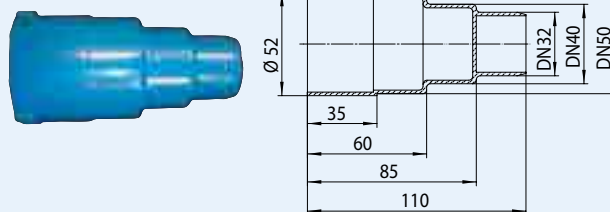


HL-Nr.	Colorat	Dimensiuni	Greutate	EAN	Buc./Pachet
42B.MS	albastru	1/2" x Ø 33 mm	75 g	+017140	10
42R.MS	rosu	1/2" x Ø 33 mm	75 g	+017188	10

HL45 Dop de scurgere

Date

Material	PP
Funcționare	Pentru închiderea conexiunilor finale în faza de construcție

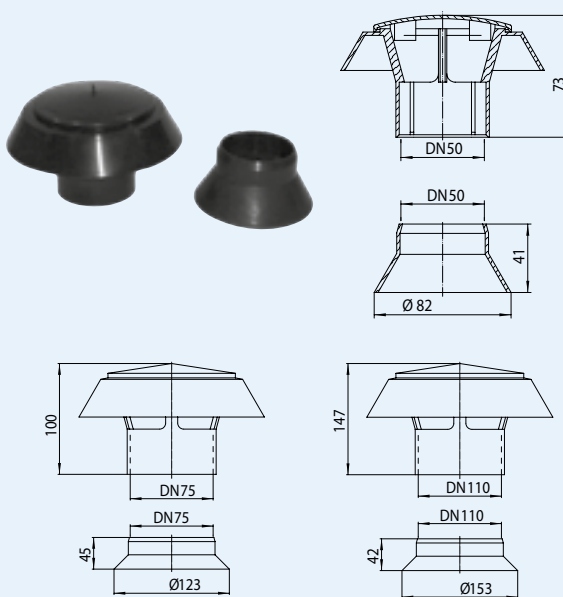
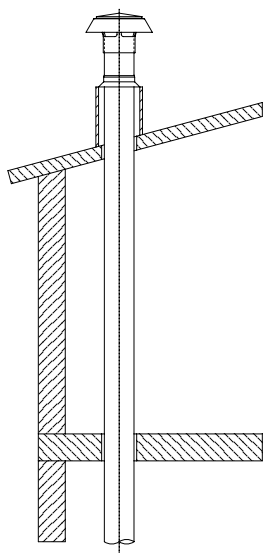


HL-Nr. 45	Dimensiuni DN32/40/50	Greutate 27 g	EAN +903450	Buc./Pachet 10
--------------	--------------------------	------------------	----------------	-------------------

HL805, HL807, HL810 Capac de ventilare

Date

Material	PP
Funcționare	Pentru așezarea la capetele de coloană de pe acoperiș, cu protecție UV



HL805.0: DN50
HL807.0: DN75
HL810.0: DN110



HL805.1: DN50
HL807.1: DN75
HL810.1: DN110

HL-Nr. 805 807 810	Dimensiuni DN50 DN75 DN110	Greutate 65 g 140 g 265 g	EAN +908059 +908073 +908103	Buc./Pachet 1 1 1
-----------------------------	-------------------------------------	------------------------------------	--------------------------------------	----------------------------

HL6100 Izolare fonică mată

Date

Material	Cauciuc cu granule de înaltă calitate Reciclarea legată cu elastomer PU
Dimensiuni	500 x 250 x 8 mm
Se potrivește	cu dușurile liniare din seria HL50



HL-Nr. 6100	Dimensiuni 500 x 250 x 8 mm	Greutate 820 g	EAN +033799	Buc./Pachet 1
----------------	--------------------------------	-------------------	----------------	------------------

HL6200 Izolare fonică mată

Date

Material	Cauciuc cu granule de înaltă calitate Reciclarea legată cu elastomer PU
Dimensiuni	500 x 500 x 8 mm
Se potrivește	sifoanele de pardoseala HL90, HL300, familia HL510, HL5100



HL-Nr. 6200	Dimensiuni 500 x 500 x 8 mm	Greutate 1640 g	EAN +033805	Buc./Pachet 1
----------------	--------------------------------	--------------------	----------------	------------------

HL6300 Izolare fonică mată

Date

Material	Cauciuc cu granule de înaltă calitate Reciclarea legată cu elastomer PU
Dimensiuni	2 Buc. 900 x 450 x 8/4 mm
Se potrivește	cu Placa de duș HL523N-90 x 90 cm



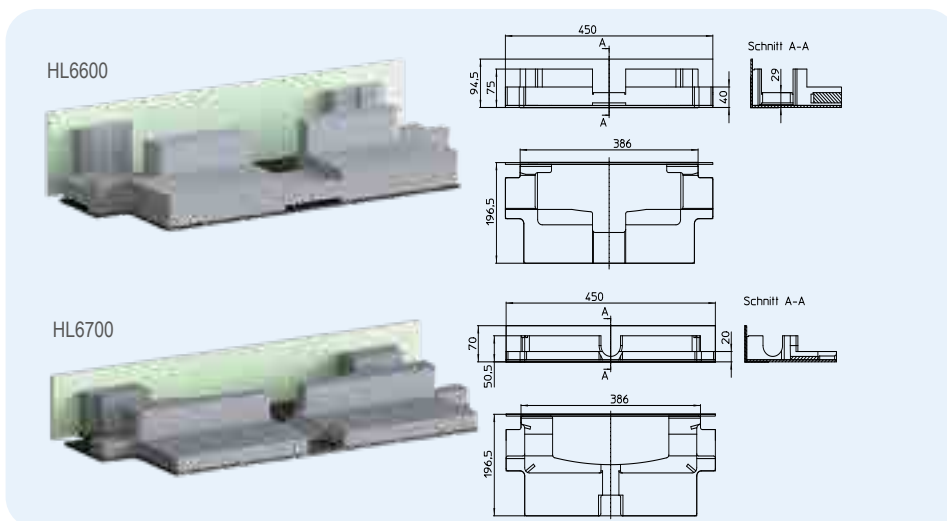
HL-Nr. 6300	Dimensiuni 2 Stk. 900 x 450 x 8/4 mm	Greutate 4540 g	EAN +033812	Buc./Pachet 1
----------------	---	--------------------	----------------	------------------

HL6600 Element pentru izolare fonica la HL53.0, HL53Prblue.0

HL6700 Element pentru izolare fonica la HL53FPrblue.0

Daten

Material	EPS / plută
Dimensiuni	Vezi desen
Compatibil cu	corpul de scurgere HL53.0, HL53Prblue.0 și HL53FPrblue.0

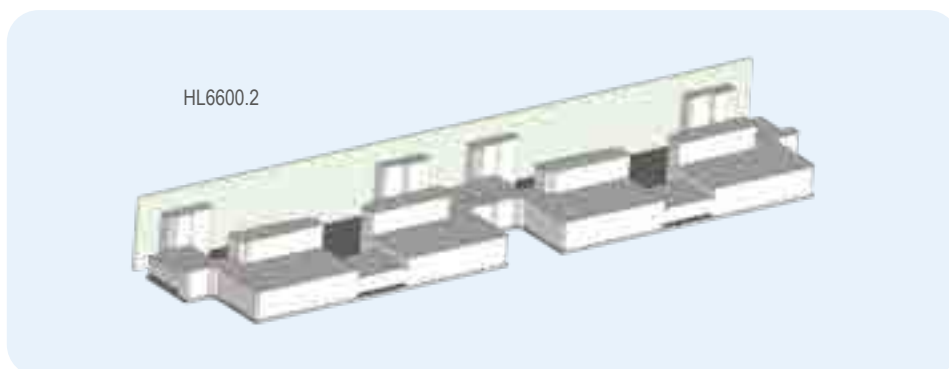


HL-Nr. 6600	Dimensiuni 450 x 386 x 196,5 mm	Greutate 1336 g	EAN +041244	Buc./Pachet 1
6700	450 x 386 x 196,5 mm	1250 g	+041251	1

HL6600.2 Element pentru izolare fonica la HL53Duo.0

Daten

Material	EPS / plută
Dimensiuni	Vezi desen
Potrivit pentru	corpul de rigola HL53Duo.0



HL-Nr. HL6600.2	Dimensiuni	Greutate 1700 g	EAN +047628	Buc./Pachet 1
--------------------	------------	--------------------	----------------	------------------

HL6800 Izolare fonica mata

Daten

Material	Granule de cauciuc de înaltă calitate. Baza de reciclare cu elastomer PU legat
Dimensiuni	1200 x 185 x 4/8 mm
Compatibil cu	corpul de scurgere HL531Prblue



HL-Nr. 6800	Dimensiuni 1200 x 185 x 4/8 mm	Greutate -	EAN +044672	Buc./Pachet 1
----------------	-----------------------------------	---------------	----------------	------------------

Sisteme de dus fara bariera de la HL - cu izolatia fonica testata

Linistea si pacea intre cei patru pereti ai caminului propriu este o necesitate de baza si are un impact extrem de ridicat asupra sanatatii noastre si a calitatii vietii. Oamenii care sunt expusi in mod constant la zgomot sufera de probleme de sanatate, potrivit Organizatiei Mondiale a Sanatatii (OMS). Pe langa un risc ridicat de atac de cord, expunerea constanta si prelungita la zgomot duce la afectiuni pe termen lung, printre care tulburari de somn, depresie si afectarea auzului. Perceperea unui zgomot ca enervant sau mai putin deranjant depinde esential de perceptia subiectiva a fiecarui individ.

Ce spune strandarul despre izolatia fonica ?

Norma ÖNORM B8115:2021 „Izolarea fonică și acustica camerei în construcția clădirilor“ trebuie să fie aplicata in proiectarea standard, in ceea ce priveste izolarea fonica si in particular pentru activitatile din spatii specifice

ce produc zgomot (sunt incluse si zonele de dus pe pardoseala). Condiția prealabilă pentru aplicarea acestui standard este definirea destinației camerelor individuale si asteptarile in ceea ce priveste nivelul de izolare fonica sau tinta de izolare fonica stabilita. Aceasta inseamna ca nivelul de izolare fonică trebuie convenit in avans impreuna cu beneficiarul. Cu ajutorul ÖNORM B8115-2:2021 si metodologiei sale, nivelul de izolare fonica al fiecarei incaperi este determinat. Astfel, clasificarea izolatiei fonice pentru constructii poate fi efectuata in conformitate cu ÖNORM B8115-5:2021 Secțiunea 5.8 Tabelul 4. Aici se face o distinctie intre patru clase de izolare fonica de la A (protectie ridicata) la clasa de izolare fonică E (izolare fonica scazuta) si astfel se poate declara calitatea izolatiei fonice a unei cladiri. Spre deosebire de precedentul standard, editia actuala a standardului omite „cerințele generale pentru izolare fonică“.

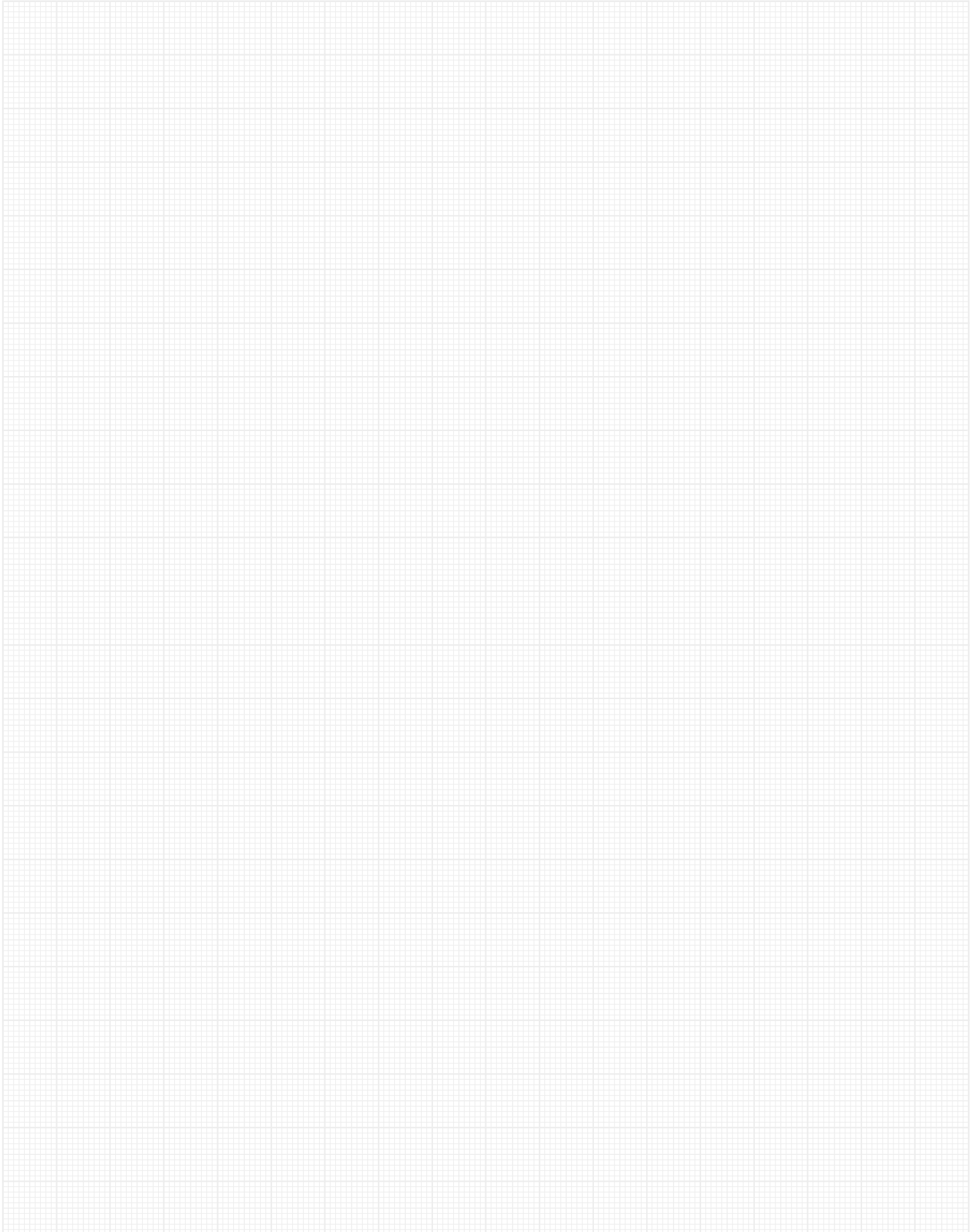
Solutiile HL pentru dusuri pe pardoseala cu izolare fonica la cel mai inalt nivel !

Toate solutiile de dus pe pardoseala enumerate în tabelul de mai jos au fost testate de renumitul Institut Fraunhofer si pot fi clasificate in clasa de izolare fonica cea mai stricta (clasa A), clasa cu cea mai ridicata protectie de izolare fonica conform ÖNORM B8115 2:2021. Este astfel garantat cel mai înalt nivel de siguranță.

Daca aveti nevoie de mai multe detalii cu privire la izolarea fonica sau doriti rapoartele de izolare fonica ale solutiilor de duș HL, vizitați www.hl.at, www.siphoniker.at sau contactați linia noastră de suport Tel.: +432235 8629144 sau transmiteți un e-mail la: suport@hl.

Valorile masurate conform ONORM B8115-2

Rigola de dus HL50 seria		17 dB(A)
Rigola de dus HL53		12 dB(A)
Sifoane de dus /Sifoane de pardoseala HL5100, HL90, HL510		< 10 dB(A)
Sifoane de dus / Sifoane de pardoseala HL540 (I) HL541 (I)		12 dB(A), [11] dB(A) <10 dB(A), [<10 dB(A)]
Sifonul pentru cadite de dus plate HL570Flexbox		12 dB(A)





SIPHONS ABLÄUFE

