

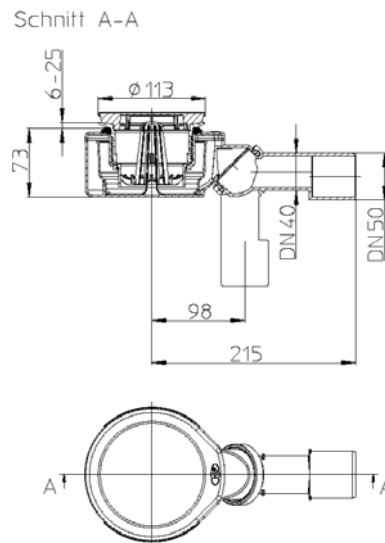
ИНФОРМАЦИОННЫЙ БЮЛЛЕТЕНЬ 01/2014

НОВИНКА HL



HL520F / HL520F.0

Сифон для душевого поддона с низкой высотой монтажа и высокой пропускной способностью!



Описание продукта

С января 2014г. фирма HL начала производство и поставку новой серии сифонов для душевых поддонов - HL520F.

Характеристики:

1. Минимальная высота монтажа – 73 мм!
2. Высота гидрозатвора – 50 мм!
3. Высокая пропускная способность:
 - при горизонтальном выпуске – 0,6 л/сек.
 - при вертикальном выпуске – 0,8 л/сек.
4. Бесступенчатая настройка угла поворота выпускного патрубка сифона от 0 до 90°.
5. Широкая цветовая гамма декоративных крышек.

HL520F – это высочайшие стандарты качества!

Особенности:

• Монтаж:

На корпус сифона (на специальный выступ) одеть резиновое уплотнительное кольцо, при этом уплотнительное кольцо не спадает с посадочного места даже при переворачивании корпуса сифона. Далее корпус сифона с уплотнительным кольцом устанавливается под душевым поддоном и крепится к нему завинчивающийся вставкой при помощи специального монтажного ключа-заглушки (идёт в комплекте). Выпуск сифона выполнен из полиэтилена (ПЭ), что позволяет сваривать его встык с трубой из ПЭ, или через раструбное соединение с трубами из других материалов (ПП, ПВХ и т.д.).

• Обслуживание (прочистка):

- Снять декоративную крышку.
- Вынуть вкладыш для сбора мелкого мусора и эластичный сифон. Промыть их под тёплой водой.
- Прочистить отводящий канализационный трубопровод.
- Установить обратно сифон и грязеуловитель.
- Установить декоративную решётку.

• Выпуск:

Сифон имеет выпуск DN40/50 с поворотным шарниром, что позволяет устанавливать бесступенчатую настройку угла поворота выпускного патрубка сифона от 0 до 90 град.

• Высота:

Монтажа (минимальная) - 73 мм.

Гидрозатвора - 50 мм.

• Пропускная способность:

- горизонтальный выпуск - 0,6л/сек (по норме EN274 → 0,4 л/сек);
- вертикальный выпуск - 0,8 л/сек (по норме EN274 → 0,4 л/сек)

Запчасти

HL0520.0E
Монтажный ключ-заглушка (ПП)



HL522.1
Декоративная крышка Ø113 мм
(полированная нержавеющей сталь / ПП)



HL0520F.3E
Вкладыш для сбора мелкого мусора
(ПП)
высота гидрозатвора
в сочетании с сифоном – 50 мм



HL0520F.2E
Сифон (каучук - SBR)
эластичный и легко вынимаемый, материал
устойчив к бытовым сточным водам



HL0520.1E
Завинчивающаяся часть сифона
(ПП)
прижимная часть
от 6-25 мм,
шаг резьбы - 3 мм



HL01108D
Уплотнительная прокладка (каучук - SBR)
для надёжного герметичного
соединения сифона с душевым
поддоном



**Корпус сифона (ПП) высотой монтажа –
73 мм**
Выпуск DN40/50 (ПЭ)
с бесступенчатой настройкой от
горизонтального до вертикального
положения,
под раструбные трубы или сварка в
стык с трубами из ПЭ



HL520F.0

как HL520F, но БЕЗ декоративной
крышки



- **Упаковка:** 1 штука в картоне, 182 штуки в паллете
- **Вес:** HL520F: нетто 450г, HL520F.0: нетто 360г
- **Штрих-код:** 9003076037452
- **Цена:** см. прайс-лист