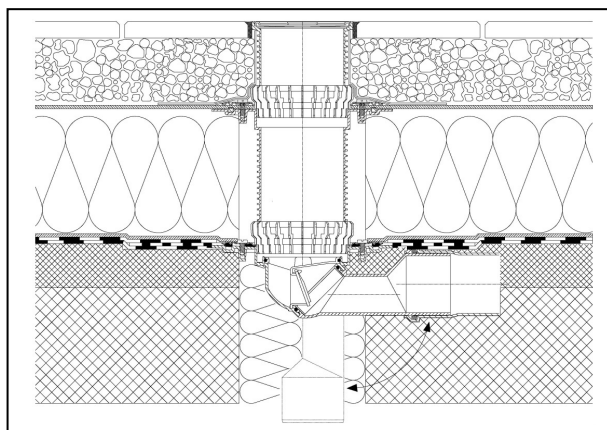




HL85N и HL85NH Досегашния удължител с нова височина



HL85N(Н) – Досега предлаганият удължителен елемент с фланец HL85N или HL85NH в момента височината от 103мм, се промени на 227мм.

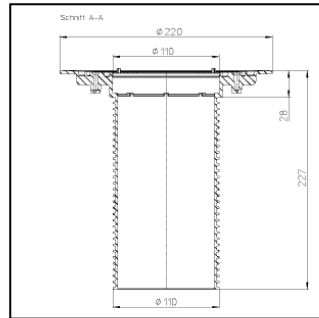
Така вече става възможно с новите два продукта, да се преодоляват топлоизолации с дебелина от 200мм с **един удължител**. Това улеснява работата на инсталаторите и се избягват евентуални грешки от хидроплътни съединения при удължаването още от самото начало. Цената остава същата!

Предимства:

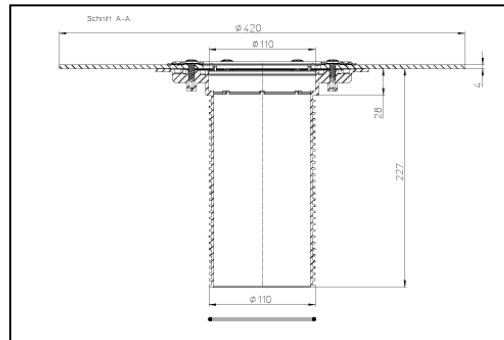
- Бърз и сигурен монтаж.
- По-ниски разходи за топлоизолации над 100мм (един удължител HL85N вместо досега HL85 + HL340N).
- Свързване към всички хидроизолационни гарнитури от серията HL83... **както и досега**.
- Свързване с телата на сифоните от сериите HL310N, HL510N, HL80, HL90, HL300, HL304 и HL70 - **както и досега**.
- При HL85NH: Заводски заварен битумен маншет за сигурна и бърза работа на строителната площадка.
- Цената **остава същата**.

- **Съставни части**

HL85N - Удължителен елемент
Материал: PP
HL01067D – O-пръстен



HL85NH - Удължителен елемент с битумен фланец
Материал: PP, битум
HL01067D – O-пръстен



- **Опаковка:** PE плик
- **Тегло:** HL85N: 0,3 кг/бр.
HL85NH: 1,1 кг/бр.
- **EAN-код:** HL85N: 9003076006120
HL85NH: 9003076009015
- **Цена:** както досега
- **Доставка:** от KW 34/14

HL HUTTERER & LECHNER GmbH.
Brauhausgasse 3 -5 , 2325 HIMBERG,
Tel.: +43/(0)2235/86291-0; FaxDW 31 od. 52;
<http://www.hutterer-lechner.com>;
e-mail: office@hutterer-lechner.com