

## За сигурната връзка между хидроизолация и тръба



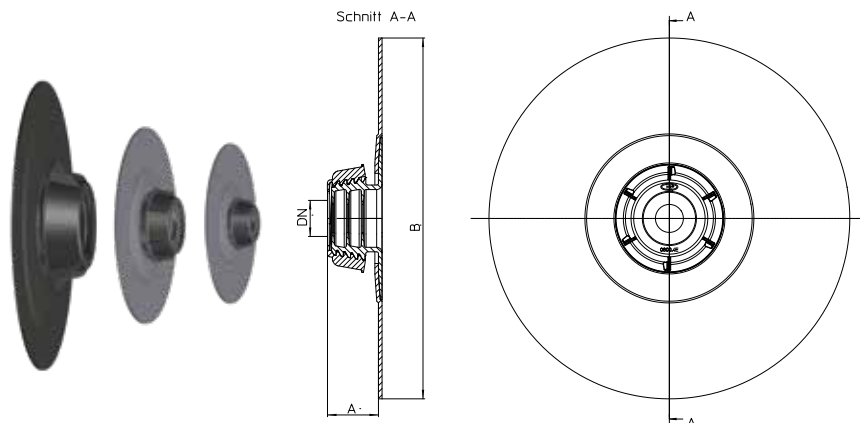
- Водоплътност до 0,6 bar (6m воден стълб)
- Бърз и чист монтаж
- За битумни или PVC хидроизолации
- До 10% отклонение на тръбата, заради еластичната конструкция
- Може да се използва при ъгли и холкери



## Единичен тръбен преход

HL800-серия, напр. за провеждане на канализационни тръби от 40 до 165 мм. Избира се със заводски заварена битумна или PVC мембрана.

Артикул	Маншет	Външен диаметър DN [мм]	A [мм]	B [мм]
HL800/40-50	битумен	40-50	57	Ø400
HL800/63-75	битумен	63-75	57	Ø400
HL800/110	битумен	110-115	80	Ø500
HL800/125	битумен	125-130	80	Ø500
HL800/160	битумен	160-165	80	Ø500
HL800P/40-50	PVC	40-50	57	Ø400
HL800P/63-75	PVC	63-75	57	Ø400
HL800P/110	PVC	110-115	80	Ø500
HL800P/125	PVC	125-130	80	Ø500
HL800P/160	PVC	160-165	80	Ø500

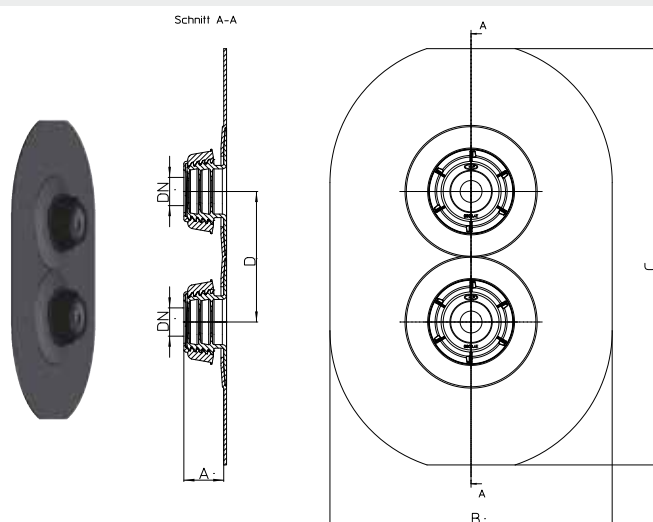


## Двоен тръбен преход

HL800 2 - серия за провеждане на две тръби със еднакъв диаметър, например подаване и връщане от термopомпа.

Избира се със заводски заварена битумна или PVC мембрана.

Артикул	Маншет	Външен диаметър DN [мм]	A [мм]	B [мм]	C [мм]	D [мм]
HL800.2/40-50	битумен	40-50	57	400	590	185
HL800.2/63-75	битумен	63-75	57	400	590	210
HL800P.2/40-50	PVC	40-50	57	400	590	185
HL800P.2/63-75	PVC	63-75	57	400	590	210



## Четворен тръбен преход

HL801 - серия за провеждане до четири тръби/кабели с различни диаметри от 8 мм до 52 мм, например за електрически кабели. Може да се използва само в комбинация с HL800(P)/160.

За определяне точния брой на необходимите щуцери и редуктори, моля използвайте нашия КАЛКУЛАТОР на адрес:

<http://www.hl.at> в ПРОДУКТИ/РЪКОВОДСТВО ЗА МОНТАЖИ



**HL-България**  
**инж. Красимир Георгиев**  
 ул. Борис Арсов 12, вх. Б  
 BG-1700 София  
 М: +359/(0)888 644 574  
[www.hl.at](http://www.hl.at)