

HL[®] Rohrdurchführungen

Zur sicheren Verbindung zwischen
Bauwerksabdichtung und Rohr



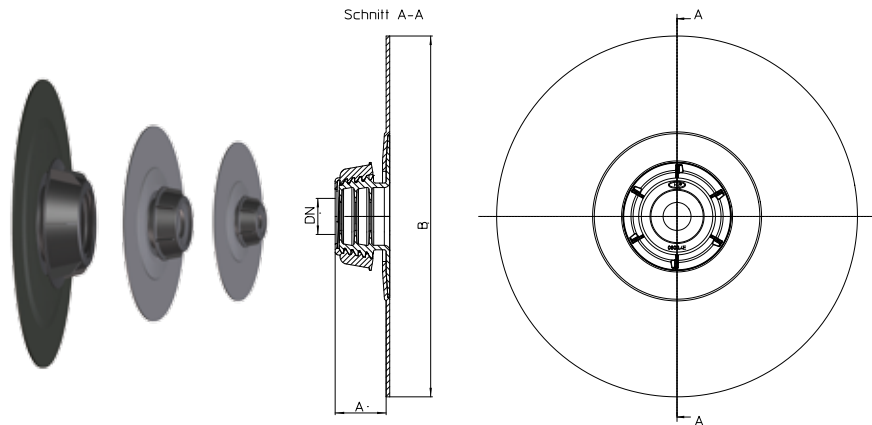
- Dicht bis 0,6 bar (6m Wassersäule)
- Schnelle und saubere Montage
- Wahlweise für Bitumen- oder PVC-Abdichtungen
- Durch elastische Bauweise Rohrneigungen bis 10 %
- Auch an Ecken und Hohlkehlen einsetzbar



EINFACH-ROHRDURCHFÜHRUNGEN

HL800-Serie zur Durchführung von z.B. **Abwasser-Rohren** von 40 mm bis 165 mm. Wahlweise mit werkseitig aufgeschweißter Bitumen- oder PVC-Bahn.

Artikel	Manschette	Außen-Durchmesser DN [mm]	A [mm]	B [mm]
HL800/40-50	Bitumen	40-50	57	Ø400
HL800/63-75	Bitumen	63-75	57	Ø400
HL800/110	Bitumen	110-115	80	Ø500
HL800/125	Bitumen	125-130	80	Ø500
HL800/160	Bitumen	160-165	80	Ø500
HL800P/40-50	PVC	40-50	57	Ø400
HL800P/63-75	PVC	63-75	57	Ø400
HL800P/110	PVC	110-115	80	Ø500
HL800P/125	PVC	125-130	80	Ø500
HL800P/160	PVC	160-165	80	Ø500

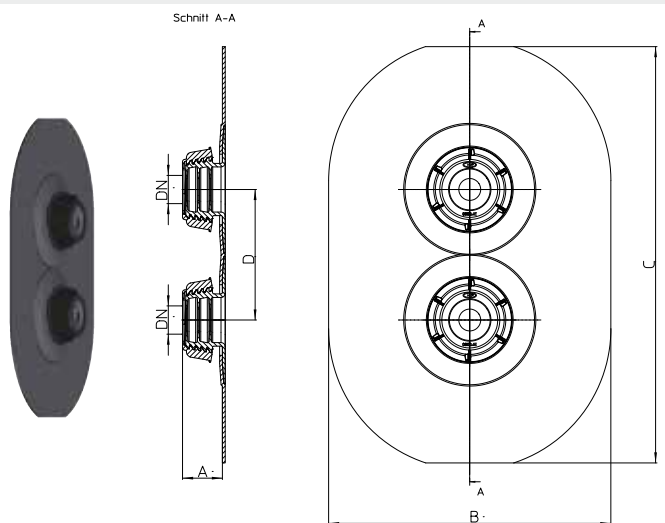


DOPPEL-ROHRDURCHFÜHRUNGEN

HL800.2-Serie zur Durchführung von jeweils 2 Rohren gleichen Durchmessers, z.B. **Vor- und Rücklauf der Wärmepumpe**.

Wahlweise mit werkseitig aufgeschweißter Bitumen- oder PVC-Bahn.

Artikel	Manschette	Außen-Durchmesser DN [mm]	A [mm]	B [mm]	C [mm]	D [mm]
HL800.2/40-50	Bitumen	40-50	57	400	590	185
HL800.2/63-75	Bitumen	63-75	57	400	590	210
HL800P.2/40-50	PVC	40-50	57	400	590	185
HL800P.2/63-75	PVC	63-75	57	400	590	210



MEHRFACH-ROHRDURCHFÜHRUNGEN

HL801-Serie zur Durchführung von bis zu 4 Rohren/ Leitungen unterschiedlichen Durchmessern von 8 mm bis 52 mm, z.B. für **Elektrokabel**. Nur in Kombination mit HL800(P)/160 verwendbar.

Für eine stückgenaue Zusammensetzung der notwendigen Verschraubungen und Reduktionen nutzen Sie bitte unser Kalkulationsprogramm unter:

<http://www.hutterer-lechner.com> unter Installations-ABC



HL Hutterer & Lechner GmbH
 Brauhausgasse 3-5, A-2325 Himberg, Austria
 T: +43 / (0)2235 / 862 91-0
 F: +43 / (0)2235 / 862 91-31
office@hutterer-lechner.com
www.hutterer-lechner.com