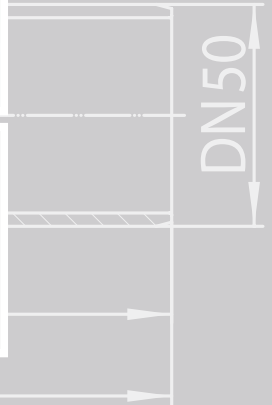
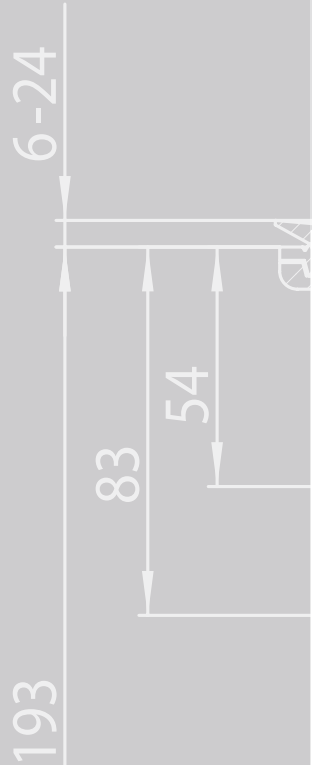
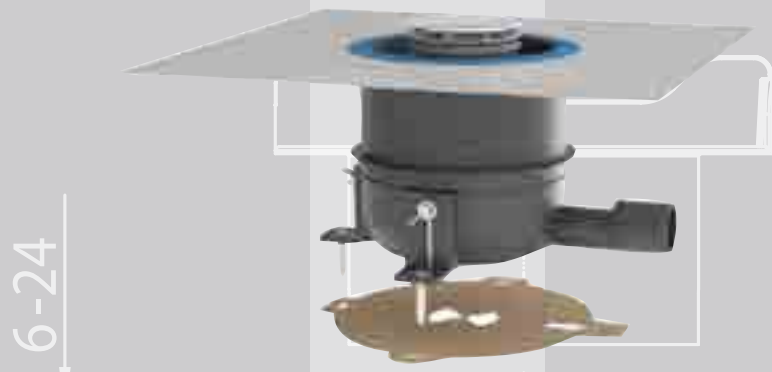




SIPHONS ABLÄUFE



HL Sifonai

4. Dušo padėklams

4



HL Sifonai dušo padėklams

Bendroji projektavimo ir montavimo informacija

Tinkamam HL sifonų parinkimui būtina įvertinti šiuos kriterijus:

▲ Išleidimo angos skersmuo

Pagal Europos standartą EN274 angos padėkluose gali būti Ø 52 mm, Ø 62 arba Ø 690 mm. HL sifonai dušo padėklams taip pat apskaičiuoti šiems skersmenims. Sifonų konstrukcija užtikrina patikimą sujungimo su padėklu sandarumą, o montavimas patogus ir paprastas.

▲ Pralaidumas

Kataloge nurodytų sifonų dušo padėklams pralaidumas nustatomas priklausomai nuo vandens sluoksnio storio virš išleidimo angos t.y. dušo padėkle. Nustatant sifono pralaidumą pagal EN247 išleidimo angų Ø 52 mm arba Ø 62 mm (angos skersmuo dušo padėkle) atveju vandens lygis siekia 120 mm, t.y. padėklas turi būti gilus! Sifonams su piltuvo anga Ø 90 mm – vandens lygis 15 mm. Todėl dušo santechninę armatūrą (piltuvą) rekomenduojame parinkti įvertinant išleidimo angos skersmenį ir dušo padėklo gylį arba atvirkščiai, parinkti padėklą pagal piltuvą.

▲ Techninė priežiūra ir valymas

Kad sifono valymui kiekvieną kartą nereikėtų išmontuoti dušo kabinos – būtina įvertinti sifono konstrukciją. Kai kurie mūsų sifonai savaime išsivalantys (neužsiteršiantys), kitų konstrukcijoje numatyti specialūs tinkeliai plaukų ir smulkių teršalų sulaikymui. Pagal EN274 dušo padėklai su Ø 52 mm arba Ø 62 mm išleidimo angomis būtina numatyti prieigą prie sifono ir kanalizacijos vamzdžių jų patikrai ir valymui. Dušo padėklų su Ø 90 mm išleidimo anga sifono ir vamzdynų valymą galima atlikti per sifoną (pro sifono piltuvo angą galima išimti visas jo vidines dalis). Dėmesio: užteršto sifono ir vamzdynų negalima valyti suslėgto oro srautu! Tai gali sukelti kanalizacijos vamzdynų jungčių nesandarumą ir nuotėkius.

▲ Paprastas montavimas

HL savo sifonams naudoja pasukamus šarnyrus, žymiai palengvinančius montavimo procesą ir užtikrinančius patikimą sujungimą su kanalizacijos sistema.

▲ Montavimas

Priklausomai nuo grindų dangos storio, naudojamas dušo padėklas ir grindų sąvaržos konstrukcija leidžia elementus montuoti viename lygyje. Naudojant įprastus vandens išleidimo įtaisus, standartinė sandarinimo

sistema po dušo padėklu be sudėtingų specialių konstrukcijų, pvz., klojinių (kanalų) neįmanoma. Be to, prie sandarinimo sistemos praktiškai neįmanoma prijungti įprastų vandens išleidimo įtaisų. Taigi, nesandarumas tiesiog neišvengiamas! Sistema „HL570 FlexBox“ leidžia sandariai sujungti vandens išleidimo įtaisus ir kompozicinę hidroizoliaciją bei vientisą grindų sąvaržos konstrukciją be kanalų vandens išleidimo įtaisams. Integravus „flex“ elementą, galima išlyginti net iki 2 cm netikslumus, atsiradusius iš visų pusių tarp dušo padėklo ir vandens išleidimo įtaisų. Išsamesnę informaciją apie „HL570 FlexBox“ rasite skyrelyje „Informacija apie produktą“!

Kohaldatevad standardid ja direktiivid

EN 274 Sanitariniai įrenginiai.
Vandens išleidimo įtaisai kriauklėms, bidė ir vonioms.

HL Sifonai dušo padėklams - informacija

Sifonas



Artikulas	HL514	HL514/SN	HL520F
Pavadinimas	Dušo padėklo sifonas su pasukamu šarnyru (280° horiz., 10° vert.) su 6/4" kamščiu, plastiko tinkleliu plaukų ir smulkių teršalų sulaikymui.	Dušo padėklo sifonas su pasukamu šarnyru (280° horiz., 10° vert.) su nerūdijančio plieno dangteliu, savaime išsivalantis.	Dušo padėklo sifonas su pasukamu šarnyru (nuo 0 iki 90°), nerūdijančio plieno dangteliu.
Aprašymas	Išleidimui iš dušo padėklui su išleidimo anga Ø 52 mm	Išleidimui iš dušo padėklo su išleidimo anga Ø 52 mm, mažo aukščio	Išleidimui iš dušo padėklo su išleidimo anga Ø 90 mm ir dideliu vandens pralaidumu.

Sifonas

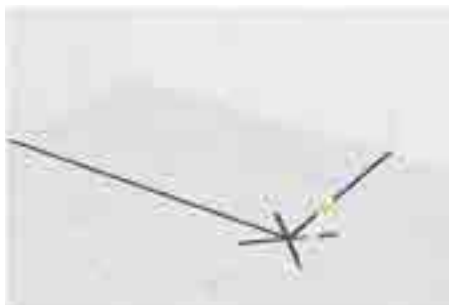


Artikulas	HL511N	HL521	HL570
Pavadinimas	Dušo padėklo sifonas vertikalus su dekoratyviniu nerūdijančio plieno dangteliu	Plokščias dušo padėklo sifonas su pasukamu šarnyru ir dekoratyviniu nerūdijančio plieno dangteliu.	Dušo padėklo vandens išleidimo įtaisai plokštiems, ant grindų sąvaržos gulintiems dušo padėklams
Aprašymas	Išleidimui iš dušo padėklo su išleidimo anga Ø 90 mm.	Išleidimui iš dušo padėklo su išleidimo anga Ø 90 mm, plokščias variantas.	Sistemos sprendimas, skirtas kompozicinės hidroizoliacijos sujungimui bei lankščios jungties su dušo padėklu sandarinimui.

HL Dušo padėklai Bendroji projektavimo ir montavimo informacija



1. Išmatuokite dušo padėklo vandens išleidimo angą.



2. Dušo padėklo vandens išleidimo angos centrą perkeltkite ant laikinės dangos konstrukcijos.



3. Montavimo šabloną padėkite vandens nutekėjimo vamzdžio kryptimi ir pažymėkite vietas, kur bus gręžiamos angos.



4. Išgręžkite angas.



5. Pritvirtinkite vandens išleidimo įtaisą prie laikinės dangos konstrukcijos naudodami tvirtinamuosius kampus.



6. Sujunkite vandens išleidimo įtaisą su vandens nutekėjimo vamzdžiu, sureguliuokite vamzdžio nuolydžio kampą naudodami tvirtinamuosius kampus.



7. Užtikrinkite horizontalią grindų konstrukcijos padėtį naudodami grindų sąvaržą.



8. Sustingus grindų sąvaržai, išsikišusias vamzdžio dalis nupjaukite pjūkle ir sulygininkite su sąvaržos lygiu.



9. Į vandens išleidimo įtaisą įdėkite hidroizoliacinį komplektą su integruotu „flex“ elementu, apverskite apsauginį dangtelį ir vėl įdėkite.



10. Užtepkite hidroiziacijos sluoksnį po sandarinimo manžete ir virš jos („sumuštinio“ principas), o taip pat visoje dušo zonoje. Visus sujungimo taškus sandarinkite naudodami komplekte esančias sandarinimo juostas.



11. Nuimkite apsauginį dangtelį, „flex“ elementas gali sureguliuoti šoninius nukrypimus iki 4 cm (+/- 2 cm nuo centro), esančius tarp konstrukcinio elemento be apdailos ir dušo padėklo.



12. Įdėkite išleidimo vožtuvą į dušo padėklo angą ir, naudodami montavimo raktą ir (arba) apsauginį dangtelį, priveržti prie antveržlės taip, kad jos sandarinimo juosta glaudžiai apspautų apatinę dušo padėklo dalį (hermetiškumas !!!).

HL Dušo padėklai Bendroji projektavimo ir montavimo informacija



13. Perkelkite dušo padėklą ant grindų sąvaržos.



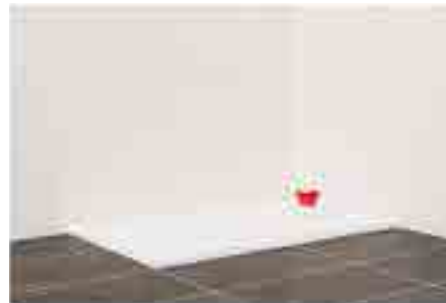
14. Apatinį „flex“ elemento žiedą patraukite vožtuvo galvutės link.



15. Apatinį „flex“ elemento žiedą užtraukite ant vožtuvo galvutės ir taip sandariai sujunkite vandens nutekėjimo vamzdį ir dušo padėklą. Įdėkite montavimo raktą ir (arba) apsauginį dangtelį į vandens išleidimo angą. Pabaigoje patikrinkite sandarumą!



16. Tepkite plytelių klijus.



17. Klijuokite plyteles.



18. Pjūvis per grindų konstrukciją.



19. Išimkite montavimo raktą ir (arba) apsauginį dangtelį, į vandens išleidimo angą įdėkite kvapo uždorį (2 dalių), uždėkite dangtį.



20. Baigta!



HL Sifonai dušo padėklams – techninė informacija

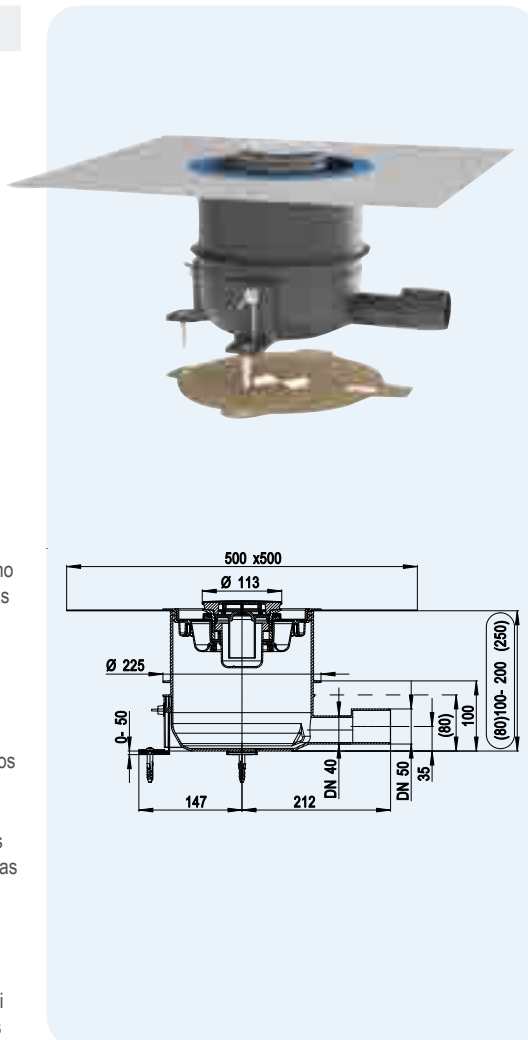
HL570 Pilnos komplektacijos dušo padėklų montavimo rinkinys su nerūdijančio plieno dangteliu

HL570.0 Pilnos komplektacijos dušo padėklų montavimo rinkinys be dangtelio

HL570.0-Plan Pilnos komplektacijos dušo padėklų montavimo rinkinys su plokščiuju srieginiu vožtuvu

Duomenys

Pralaidumas	0,5 l/s
Medžiaga	PP/TPE/nerūdijantis plienas
Montavimo aukštis	80 - 200 mm (250 mm)
Matomos dalys	HL570: dangtelis Ø 113 mm, poliruotas nerūdijantis metalas HL570.0: be dangtelio
Pajungimas	Išleidimo angai Ø 90 mm
Išleidimas	DN40/50 horizontalus
Kvapo uždoris	Išimamas Sifono priedas
Standartas	EN 274 Pagal Austrijos standartą B 3407 galima montuoti viename lygyje (likutinė riba iki 2 cm)
Hidro uždorio aukštis	50 mm
Komplektacija	Montavimo elementai be apdailos, įskaitant apsauginį dangtelį, 3 tvirtinamuosius kampus ir montavimo šabloną; hidroizoliacinis kompleksas su integruotu „flex“ elementu (mėlynas); dangtelis, vandens išleidimo vožtuvas su montavimo raktu ir sifono priedu.
Papildoma informacija	Grindų sąvaržoje paklotas montavimo komponentas be apdailos integruojamas į hidroizoliacijos sistemą naudojant hidroizoliacinį kompleksą. Ant jo padėtas plokščias dušo padėklas sandariai sujungiamas su hidroizoliacinio komplekto „flex“ elementu naudojant vandens išleidimo vožtuvą. Turi pasigirsti fiksavimo garsas. „flex“ elementas užtikrina, kad šoniniai nukrypimai iki 4 cm (+/- 2 cm nuo centro), esantys tarp konstrukcinio elemento be apdailos ir dušo padėklo, bus be problemų sureguliuoti.
Rekomenduojama	Garso izoliavimo savybės išbandytos. Bandyto ataskaitą rasite adresu www.hl.at Suderinamumo sąrašą su dušo padėklais rasite adresu www.hl.at
Accessories	Plokščiems dušo padėklams, pagamintiems iš plieno emalio, akmens, akrilo, mineralinių liejinių ... su Ø 90 mm nutekėjimo anga. Srieginis vožtuvas HL0570.1E-Plan, skirtas naudoti dušo padėkluose, kurių įlajos angos išmatavimai neatitinka standarto EN251 standartinių išmatavimų.



Artikulas	Matmuo	Dangtelio medžiaga	Svoris	Brūkšninis kodas	Vnt. pakuotėje
570	DN40/50	nerūdijantis plienas	1329 g	+049998	1
570.0	DN40/50	-	1240 g	+050017	1
570.0-Plan	DN40/50	-	1300 g	+051823	1



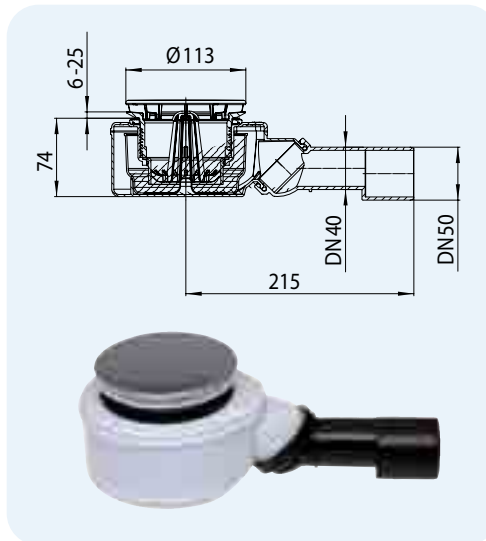
HL0570.1E-Plan



HL520F Sifonas dušo padėklui DN40/50 su išleidimo anga Ø90 mm

Duomenys

Pralaidumas	0,60 l/s
Medžiaga	PP, išleidimas iš PE: sujungimas su moviniu vamzdžiu arba sandūrinis suvirinimas su PEvamzdžiu
Matomos dalys	Dangtelis Ø112 mm poliruoto nerūdijančio plieno
Pajungimas	Išleidimo angai Ø90 mm
Išleidimas	Sklandus išleidimo reguliavimas: 0÷90°, DN40/50
Tinkelis plaukų ir smulkių teršalų sulaikymui	Išimamas
Standartas	EN274
Hidro uždorio aukštis	50 mm
Papildomai	Tinkelis plaukų ir smulkių teršalų sulaikymui
Papildoma informacija	Korpuso aukštis 74 mm!



Artikulas	Matmuo	Dangtelio medžiaga	Pralaidumas	Korpuso aukštis	Svoris	Brūkšn. kodas	Vnt. pakuotėje
520F	DN40/50	Nerūdijantis plienas	0,6 l/s	74 mm	530 g	+037452	1
520F.0	DN40/50	-	0,6 l/s	74 mm	390 g	+037476	1
520	DN50	Nerūdijantis plienas	0,9 l/s	83 mm	530 g	+031122	1

HL522... Spalvoti dangteliai HL520, HL570 ir HL522 serijos sifonams

Duomenys

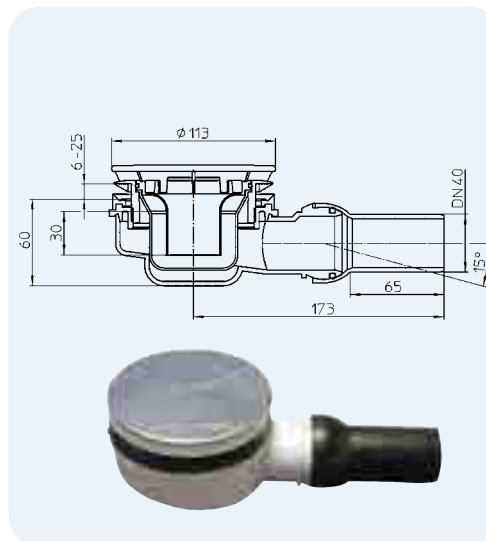
Skersmuo	Ø112 mm
Medžiaga	HL522.1: poliruotas nerūdijantis plienas HL522.11: nerūdijantis plienas dengtas auksu HL522.2: nerūdijantis plienas, dengtas poliruotu žalvariu HL522.3: nerūdijantis plienas balta danga

	HL522.1	HL522.11	HL522.2	HL522.3
Artikulas				
Spalva	Nerūdijančio plieno	Aukso	Aukštos kokybės žalvario	Balta
Svoris	139 g	139 g	139 g	139 g
Brūkšninis kodas	+008902	+008926	+008940	+ 008964
Vnt. pakuotėje	1	1	1	1

HL521 Sifonas DN40 dušo padėklui, plokščias su išleidimo anga Ø 90 ir pasukamu šarnyru

Duomenys

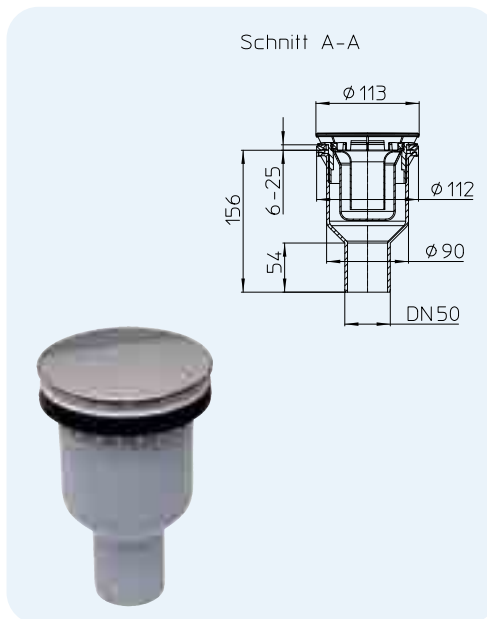
Pralaidumas	0,42 l/s
Medžiaga	PP/PE
Matomos dalys	Dangtelis iš nerūdijančio plieno
Pajungimas	Išleidimo angai Ø90 mm
Išleidimas	su reguliuojama šarnyrinė jungtimi 0-15° DN40, virinamas polietilenas Kvapo užsklanda: išimama
Tinkelis plaukų ir smulkių teršalų sulaikymui	Išimamas
Standartas	EN274
Hidro uždorio aukštis	30 mm
Papildoma informacija	Montavimo aukštis 60 mm!



Artikulas	Matmuo	Svoris	Brūkšninis kodas
HL521	DN40	410 g	+033263

HL511N Sifonas dušo padėklui DN50 vertikalus su išleidimo anga Ø 90 mm
Duomenys

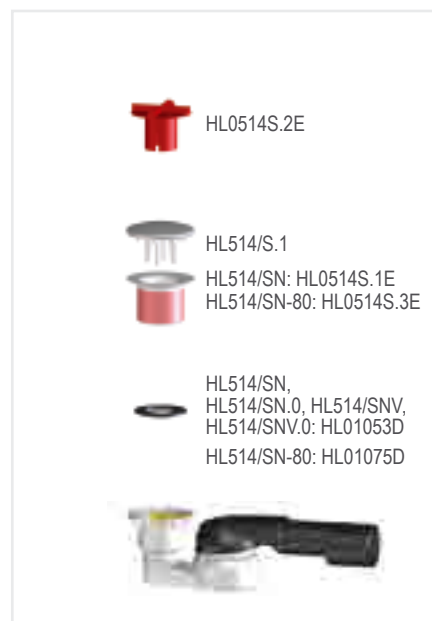
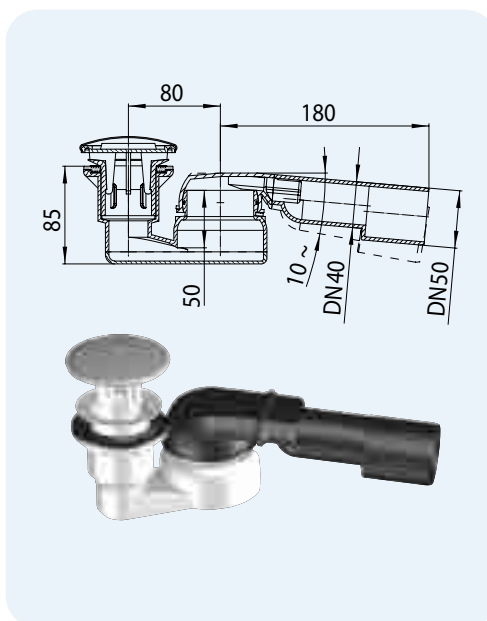
Pralaidumas	0,53 l/s
Medžiaga	PP
Matomos dalys	Dangtelis Ø 113 mm, poliruoto nerūdijančio plieno
Pajungimas	Išleidimo angai Ø 90 mm
Išleidimas	DN50
Tinklelis plaukų ir smulkių teršalų sulaikymui	Išimamas
Standartas	EN274
Hidro uždorio aukštis	50 mm
Papildomai	Montavimo aklė, montavimo raktas
Papildoma informacija	Vertikalus išleidimas



Artikulas	Matmuo	Dangtelio medžiaga	Svoris	Brūkšninis kodas	Vnt. pakuotėje
HL511N	DN50	Nerūdijantis plienas	300 g	+034895	1

HL514/SN... Sifonas dušo padėklui su pasukamu šarnyru, nerūdijančio plieno dangteliu, išsivalantis
Duomenys

Pralaidumas	HL514/SN, HL514/SN-80, HL514/SNV: 0,48 l/s HL514/SN.0, HL514/SNV.0: 0,48 l/s
Medžiaga	PP, išleidimas iš PE: sujungimas su moviniu vamzdžiu arba sandūrinis suvirinimas su PE vamzdžiu
Matomos dalys	HL514/SN: nerūdijančio plieno dangtelis Ø86 mm HL514/SN.0, HL514/SNV.0: be dangtelio, kuris patiekiamas atskirai, atitinkamos spalvos.
Pajungimas	HL514/SN, HL514/SNV, HL514/SN.0, HL514/SNV.0: išleidimo angai Ø52 mm HL514/SN-80: su dangteliu Ø80 mm išleidimo angai Ø62 mm
Išleidimas	Pasukamas šarnyras: 280° horizontaliai ir 10° vertikaliai, sutrumpintas išleidimas DN40/50
Papildomas atvamzdis	HL514/SNV, HL514/SNV.0: vamzdelio Ø8+13 mm pajungimas drenažui, pvz. nuo garo generatoriaus.
Standartas	EN274
Hidro uždorio aukštis	50 mm



Artikulas	Matmuo	Dangtelio medžiaga	Papildomas atvamzdis	Svoris	Brūkšn. kodas	Vnt. pakuotėje
514/SN	DN40/50	Nerūdijantis plienas	-	330 g	+004751	10
514/SN-80	DN40/50	Nerūdijantis plienas	-	335 g	+004775	1
514/SN.0	DN40/50	-	-	235 g	+004799	10
514/SNV	DN40/50	Nerūdijantis plienas	8 – 13 mm	330 g	+004911	10
514/SNV.0	DN40/50	-	8 – 13 mm	235 g	+010776	10

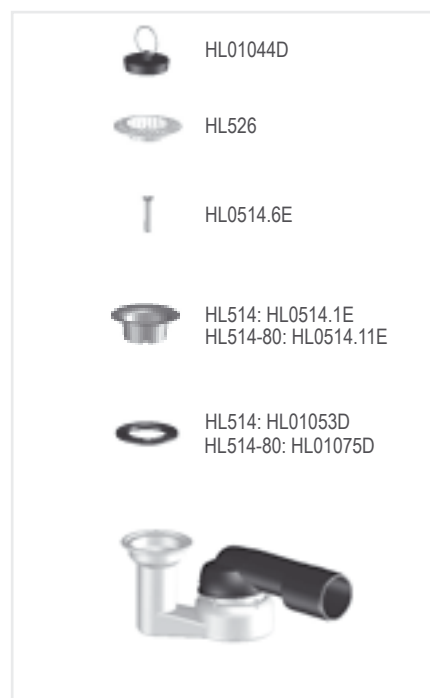
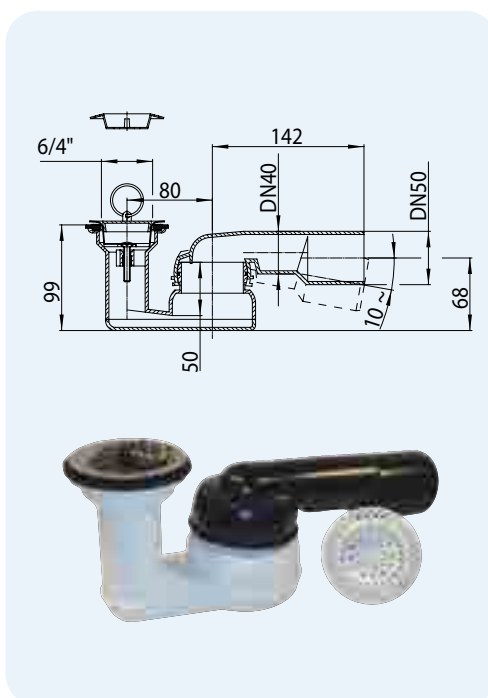
HL514/S... Spalvoti dangteliai sifonams HL514/SN ir HL514/SNV
Duomenys

Skersmuo	86 mm
Medžiaga	HL514/S.1: nerūdijantis plienas dengtas auksu HL514/S.11: nerūdijantis plienas dengtas poliruotu žalvariu HL514/S.2: nerūdijantis plienas dengtas poliruotu žalvariu HL514/S.3: nerūdijantis plienas balta danga

Artikulas	Spalva	Svoris	Brūkšn. kodas	Vnt. pakuotėje
514/S.1	Nerūdijančio plieno	95 g	+405138	1
514/S.11	Aukso	95 g	+425136	1
514/S.2	Žalvario	95 g	+425143	1
514/S.3	Balta	95 g	+ 525140	1

HL514 Sifonas dušo padėklui su pasukamu šarnyru, 6/4" kamščiu, plastiko tinkleliu plaukų ir smulkių teršalų sulaikymui
Duomenys

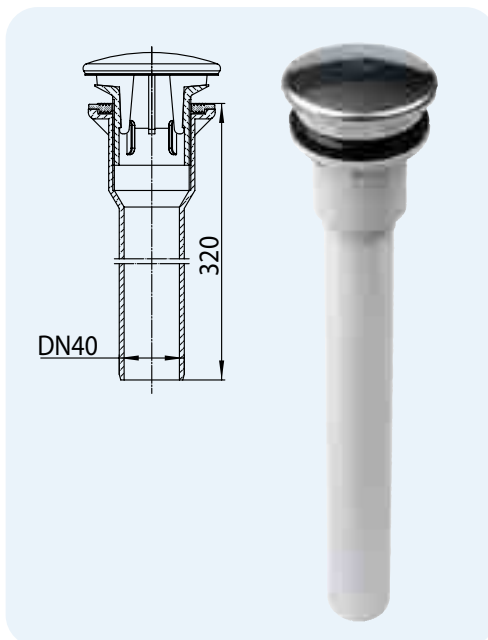
Pralaidumas	0,58 l/s
Medžiaga	PP, išleidimas iš PE: sujungimas su moviniu vamzdžiu arba sandūrinis suvirinimas su PE vamzdžiu
Matomos dalys	Nerūdijančio plieno
Pajungimas	HL514: sifonas su 6/4" piltuvo dalimi išleidimo angoms Ø52 mm HL514-80: sifonas plokščiomis nerūdijančio plieno grotelėmis Ø80 mm išleidimo angoms Ø62 mm
Išleidimas	Pasukamas šarnyras: 280° horizontaliai ir 10° vertikaliai, sutrumpintas išleidimas DN40/50
Papildomas atvamzdis	-
Standartas	EN274
Hidro uždorio aukštis	50 mm
Papildoma informacija	Kamštis 6/4" ir plastikis tinklelis plaukų bei smulkių teršalų atskyrimui



Artikulas	Matmuo	Svoris	Brūkšn. kodas	Vnt. pakuotėje
514	DN40/50	275 g	+305148	10
514-80	DN40/50	260 g	+514809	1

HL513/S Vertikalus 6/4" sujungimo atvamzdis dušo padėklui
Duomenys

Pralaidumas	0,75 l/s
Medžiaga	PP
Matomos dalys	Nerūdijančio plieno dangtelis Ø86 mm
Pajungimas	Išorinis sriegis 6/4" išleidimo angoms Ø52 mm
Išleidimas	Vertikalus DN40
Standartas	EN274
Papildoma informacija	be hidro uždorio



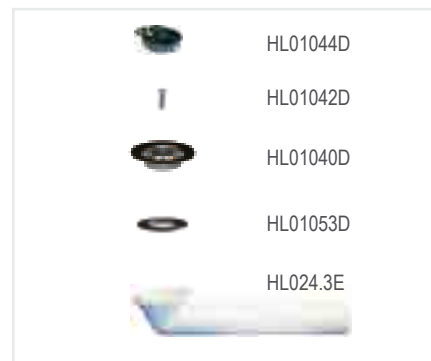
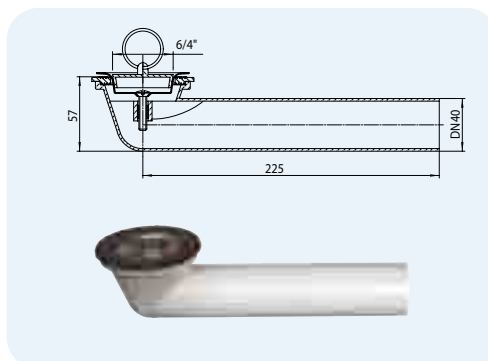
Artikulas	Matmuo	Dangtelio medžiaga	Svoris	Brūkšn. kodas	Vnt. pakuotėje
513/S	DN40	Nerūdijantis plienas	420 g	+513000	1
513/S.0	DN40	-	325 g	+513017	1

HL Sujungimo alkūnė su kamščiu 6/4" dušo padėklui

HL16.1 Sujungimo alkūnė su kamščiu 6/4" dušo padėklui

Duomenys

Medžiaga	PP
Pajungimas	Išleidimas su 6/4" kamščiu
Išleidimas	Horizontalus išleidimas DN40



Artikulas	Matmuo	Svoris	Brūkšninis kodas	Vnt. pakuotėje
16.1	DN40	150 g	+301614	1

HL515, HL515/S, HL517 Perpylimo stovas

Duomenys

Medžiaga	Polikarbonatas
Matmuo	HL515, HL515/S: aukštis 100 mm HL517: aukštis 105 mm
Papildoma informacija	HL515: skirtas HL514 ir HL80.2(H) HL515/S: skirtas HL514/SN(V) ir HL513/S HL517: skirtas HL520 ir HL522 serijos sifonams. Didesnio aukščio perpylimo stovai pateikiami pagal užsakymą. Galimas aukštis iki 1500mm (žingsnis 10mm)

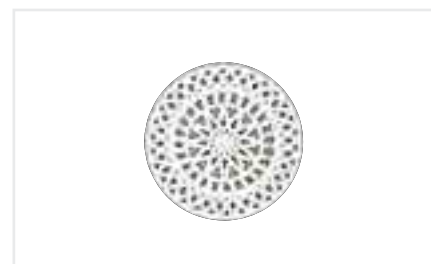
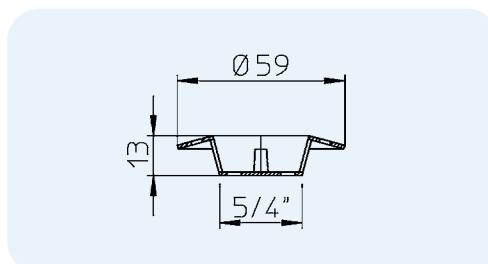


Artikulas	Matmuo	Svoris	Brūkšninis kodas	Vnt. pakuotėje
515	H = 100 mm	42 g	+305155	1
515/S	H = 100 mm	42 g	+315154	1
517	H = 105 mm	87 g	+008810	1

HL525, HL526 Tinkeliai plaukų ir smulkių teršalų sulaikymui

Duomenys

Medžiaga	PE
Matmuo	HL525: 5/4" HL526: 6/4"



Artikulas	Matmuo	Svoris	Brūkšninis kodas	Vnt. pakuotėje
525	5/4"	12 g	+305254	1
526	6/4"	12 g	+305261	1