



SIPHONS ABLÄUFE

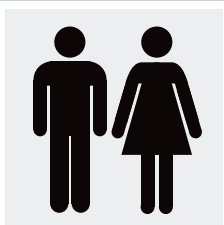


230

350

120

Ø 102 ± 5



HL Pajungimo elementai

8. Unitazams

8

DN110



HL Pajungimo movos unitazams

Pagrindinė projektavimo ir montavimo informacija

HL pateikia platų įvairių tipų pajungimo movų unitazams pasirinkimą, patrauklių tiek išore tiek ir veiksmingumu. Į ką turi atkreipti dėmesį santechnikas?

▲ Sandarumas

Sandariam sujungimui su unitazu būtina tinkamai parinkti pajungimo movos skersmenį, kadangi vėliau ji gali tapti nepasiekiamo. Paprastai išorinis skersmuo lygus $\varnothing 102 \pm 5$ mm.

▲ Lankstumas

Montuojant grindinį unitazą jo išleidimas gali nukrypti nuo kanalizacijos vamzdžio ašies. Tokiu atveju panaudojama išleidimo mova su ekscentriku.

▲ Medžiaga

Pajungimo movų eksploatacijos prailginimui naudojama tarpinės pagamintos iš aukštos kokybės medžiagos. Apgadinimo atveju jas galima pakeisti.

Kohaldatavad standardid ja direktiivid

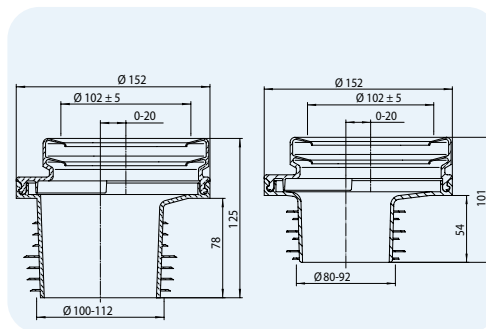
DIN 19560 vidaus nuotekų vamzdžiai ir fittingai iš PP
DIN 1389 unitazų pajungimo fittingai

HL Pajungimo movos unitazams. Informacija.

HL200 Mova su pasukamu ekscentriku unitazo pajungimui su plastiko arba ketaus kanalizacijos vamzdžiais

Duomenys

Medžiaga	Minkštas PE
Pajungimas	$\varnothing 102 \pm 5$ mm
Išleidimas	HL200/1: $\varnothing 100 - 112$ mm HL200/90: $\varnothing 80 - 92$ mm
Standartas	DIN 1389
Rekomenduojama	Vertikalaus išleidimo unitazams
Papildoma informacija	Sandarinio tarpinė su išoriniais liežuvėliais, su ekscentriku 0-20 mm, pajungimui su plastiko ir ketaus vamzdžiais

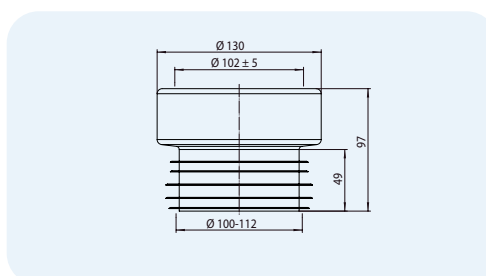


Artikulas	Matmuo	Svoris	Brūkš. kodas	Vnt. pakuotėje
200/1	DN110	225 g	+502004	10
200/90	DN90	220 g	+200900	10

HL201 Pajungimo mova unitazui

Duomenys

Medžiaga	Minkštas PE
Pajungimas	$\varnothing 102 \pm 5$ mm
Išleidimas	$\varnothing 100 - 112$ mm
Standartas	DIN 1389
Rekomenduojama	Vertikalaus išleidimo unitazams
Papildoma informacija	Su išoriniais liežuvėliais



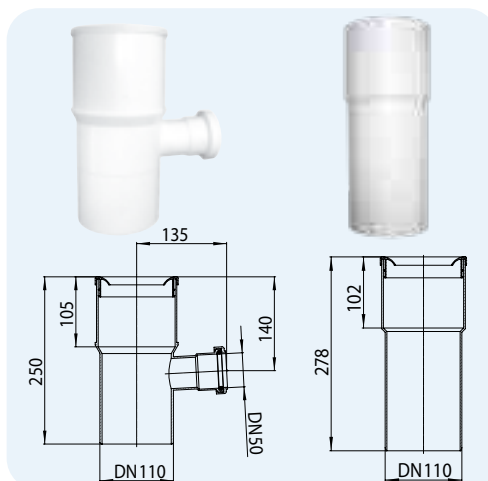
Artikulas	Matmuo	Svoris	Brūkš. kodas	Vnt. pakuotėje
201	DN110	110 g	+502011	10

HL202 Unitazo pajungimo mova su papildomu pajungimu, DN50

HL202G Unitazo pajungimo mova

Duomenys

Medžiaga	PP
Pajungimas	HL202: $\varnothing 102 \pm 5$ mm/DN50 HL202G: $\varnothing 102 \pm 5$ mm
Išleidimas	DN110
Standartas	DIN 1389
Rekomenduojama	Vertikalaus išleidimo unitazams
Papildoma informacija	Su nuimama sandarinimo mova

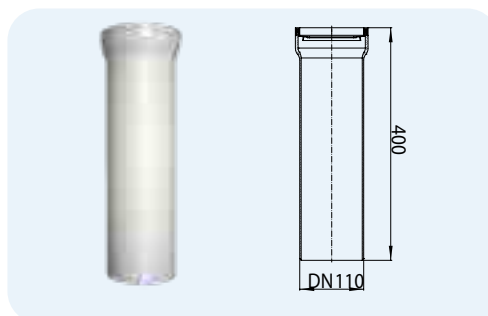


Artikulas	Matmuo	Svoris	Brūkš. kodas	Vnt. pakuotėje
202	DN100 x DN50	275 g	+502028	15
202G	DN110	275 g	+512027	15

HL203 Unitazo pajungimo mova, balta

Duomenys

Medžiaga	PP
Pajungimas	$\varnothing 97 - 110$ mm
Išleidimas	DN110
Standartas	DIN 1389
Rekomenduojama	Horizontalaus išleidimo unitazams
Papildoma informacija	Su nuimama sandarinimo mova ir fiksavimo žiedu

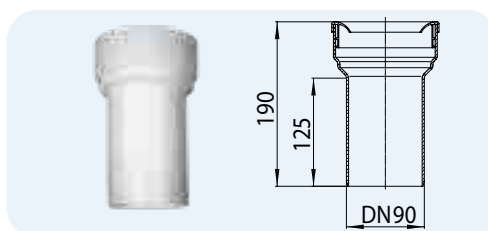


Svoris	Matmuo	Svoris	Brūkš. kodas	Vnt. pakuotėje
203/1	DN110	215 g	+502035	10

HL203/90 Unitazo pajungimo mova, balta

Duomenys

Medžiaga	PP
Pajungimas	$\varnothing 102 \pm 5$ mm
Išleidimas	DN90
Standartas	DIN 1389
Rekomenduojama	Horizontalaus išleidimo unitazams
Papildoma informacija	Su nuimama sandarinimo mova

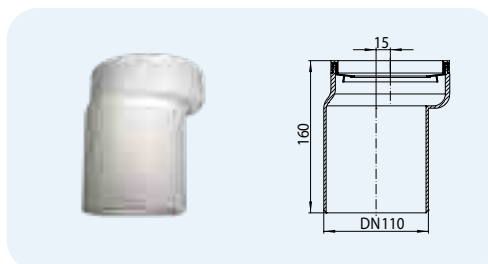


Artikulas	Matmuo	Svoris	Brūkš. kodas	Vnt. pakuotėje
203/90WE	DN90	190 g	+502134	25

HL204 Unitazo pajungimo mova su ekscentriku, balta

Duomenys

Medžiaga	PP
Pajungimas	$\varnothing 97 - 110$ mm
Išleidimas	DN110
Standartas	DIN 1389
Rekomenduojama	Horizontalaus išleidimo unitazams
Papildoma informacija	Su 15 mm ekscentriku, nuimama sandarinimo mova ir fiksavimo žiedu

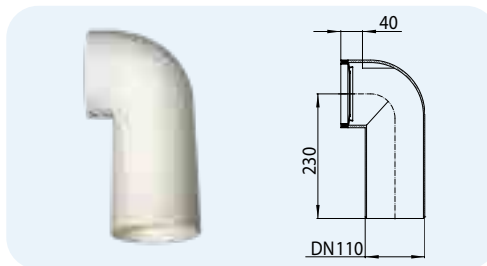


Artikulas	Matmuo	Svoris	Brūkš. kodas	Vnt. pakuotėje
204	DN110	220 g	+502042	1

HL205 Kampinė unitazo pajungimo mova, balta

Duomenys

Medžiaga	PP
Pajungimas	Ø 97 – 110 mm
Išleidimas	DN110
Standartas	DIN 1389
Rekomenduojama	Horizontalaus išleidimo unitazams
Papildoma informacija	Su nuimama sandarinimo mova ir fiksavimo žiedu

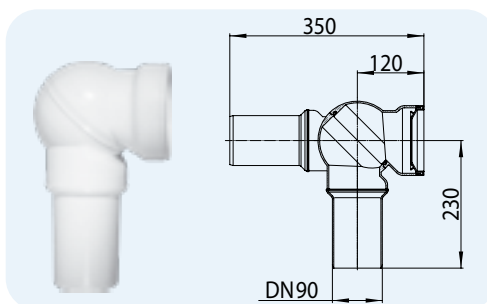


Artikulas	Matmuo	Svoris	Brūkš. kodas	Vnt. pakuotėje
205	DN110	220 g	+502059	10

HL209 Unitazo pajungimo mova su pasukamu šarnyru, balta

Duomenys

Medžiaga	PP
Pajungimas	Ø 97 – 110 mm
Išleidimas	DN90
Standartas	DIN 1389
Empfohlen für	Horizontalaus išleidimo unitazams
Papildoma informacija	Su pasukamu šarnyru, nuimama sandarinimo mova ir fiksavimo žiedu

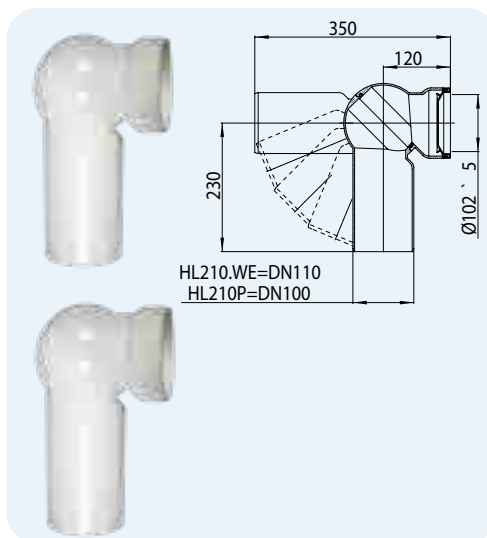


Artikulas	Matmuo	Svoris	Brūkš. kodas	Vnt. pakuotėje
209.WE	DN110 x DN90	405 g	+502097	10

HL210 Unitazo pajungimo mova su pasukamu šarnyru, baltas
HL210P kaip ir HL210, tik iš PVC, DN110

Duomenys

Medžiaga	HL210.WE: PP HL210P: PP/PVC
Pajungimas	Ø 97 – 110 mm
Išleidimas	HL210.WE: DN110 HL210P: DN100
Standartas	DIN 1389
Rekomenduojama	Horizontalaus išleidimo unitazams
Papildoma informacija	Su pasukamu šarnyru, nuimama sandarinimo mova ir fiksavimo žiedu; „P“ – modelis su pajungimo mova iš PVC

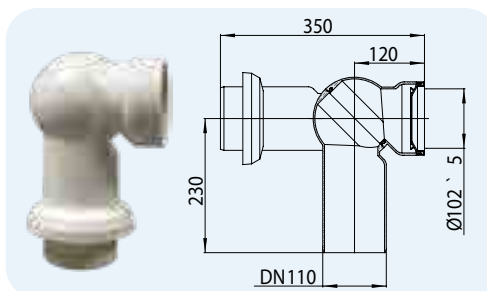


Artikulas	Matmuo	Svoris	Brūkš. kodas	Vnt. pakuotėje
210.WE	DN110	430 g	+502103	10
210P	DN100	540 g	+502110	1

HL210.7 Balta unitazo pajungimo mova su pasukamu šarnyru ir dekoratyvine rozete

Duomenys

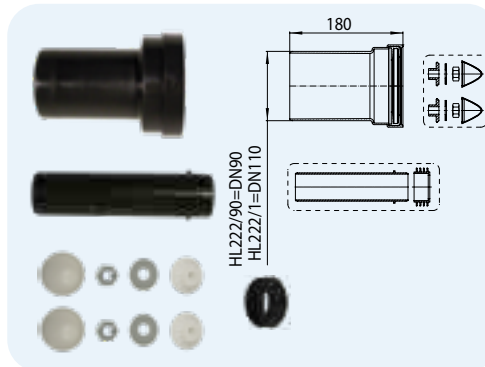
Medžiaga	PP
Pajungimas	Ø 97 – 110 mm
Išleidimas	DN110
Standartas	DIN 1389
Rekomenduojama	Horizontalaus išleidimo unitazams
Papildoma informacija	Su pasukamu šarnyru, elastinga dekoratyvine rozete HL7EL, nuimama sandarinimo mova ir fiksavimo žiedu



Artikulas	Matmuo	Svoris	Brūkš. kodas	Vnt. pakuotėje
210.7WE	DN110	475 g	+502172	5

HL222 Montavimo komplektas potinkiniams unitazams
Duomenys

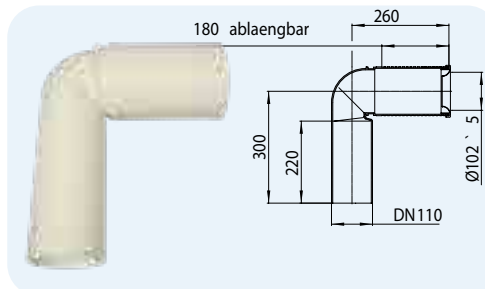
Medžiaga	PP
Pajungimas	Ø 102 ± 5 mm
Išleidimas	HL222/1: DN110 HL222/90: DN90
Standartas	DIN 1389
Rekomenduojama	Nuotekų išleidimui iš unitazo ir vandens padavimui į unitazą
Papildoma informacija	Su montavimo komplektu



Artikulas	Matmuo	Svoris	Brūkš. kodas	Vnt. pakuotėje
222/1	DN110	325 g	+502226	1
222/90	DN90	310 g	+522293	1

HL224 Alkūnė potinkiniams unitazams
Duomenys

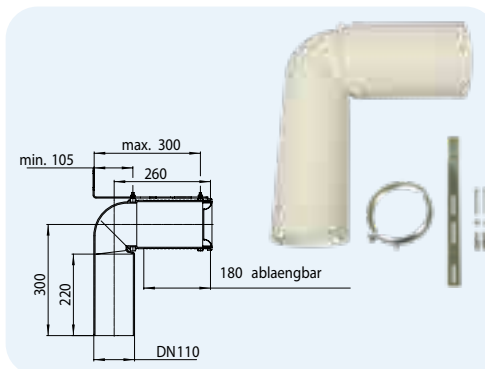
Medžiaga	PP
Pajungimas	Ø 102 ± 5 mm
Išleidimas	DN110
Standartas	DIN 1389
Rekomenduojama	Unitazams su horizontaliu išleidimu
Papildoma informacija	Su nuimama sandarinimo mova



Artikulas	Matmuo	Svoris	Brūkš. kodas	Vnt. pakuotėje
224.WE	DN110	600 g	+502240	5

HL224.1 Alkūnė potinkiniams unitazams su montavimo juosta ir tvirtinimo elementais
Duomenys

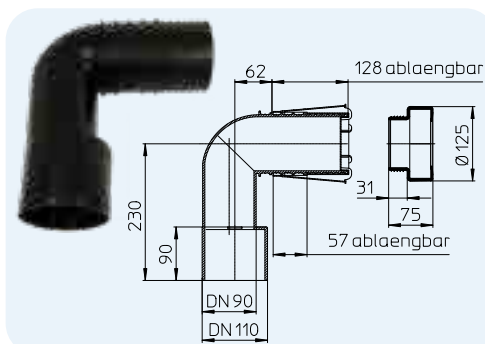
Medžiaga	PP
Pajungimas	Ø 102 ± 5 mm
Išleidimas	DN110
Standartas	DIN 1389
Rekomenduojama	Unitazams su horizontaliu išleidimu
Rekomenduojama	Su nuimama sandarinimo mova, montavimo juosta ir apkaba



Artikulas	Matmuo	Svoris	Brūkš. kodas	Vnt. pakuotėje
224.1	DN110	1205 g	+512249	1

HL225/90 Alkūnė potinkiniams unitazams
Duomenys

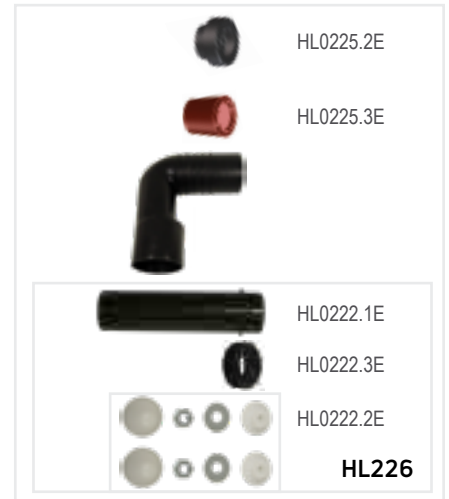
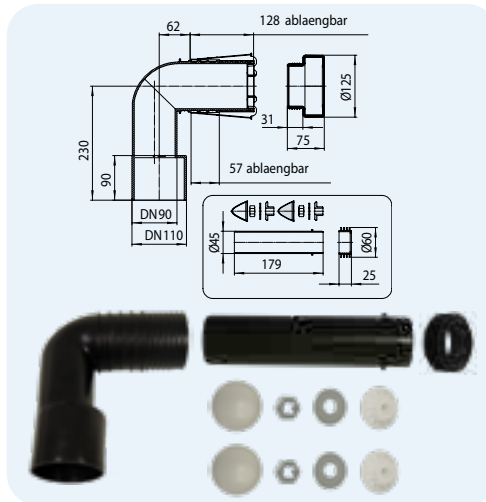
Medžiaga	PE
Pajungimas	Ø 97 – 110 mm
Išleidimas	DN90/110
Standartas	DIN 1389
Rekomenduojama	4 apkabų padėties nustatymo dėka, gali būti naudojama su įvairiais potinkiniais unitazais
Papildoma informacija	Su nuimama sandarinimo mova, apsauginiu gaubtu montavimui sienoje, su apsauginiu kamščiu



Artikulas	Matmuo	Svoris	Brūkš. kodas	Vnt. pakuotėje
225/90	DN90/110	860 g	+225903	5

HL225.1/90 Alkūnė potinkiniams unitazams, su tvirtinimo komplektu
Duomenys

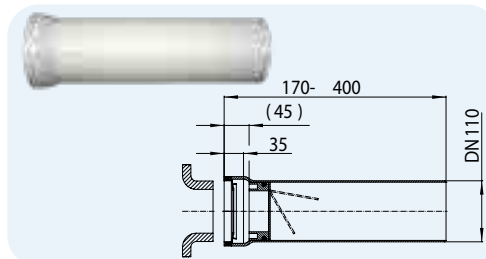
Medžiaga	PE
Pajungimas	Ø 97 – 110 mm
Išleidimas	DN90/110
Standartas	DIN 1389
Rekomenduojama	4 apkabų padėties nustatymo dėka, gali būti naudojama su įvairiais potinkiniais unitazais
Papildoma informacija	Su nuimama sandarinimo mova, apsauginiu gaubtu montavimui sienoje, su apsauginiu kamščiu



Artikulas	Matmuo	Svoris	Brūkš. kodas	Vnt. pakuotėje
225.1/90	DN90/110	980 g	+225194	5

HL703 Unitazo pajungimo vamzdis su atbuliniu vožtuvu
Duomenys

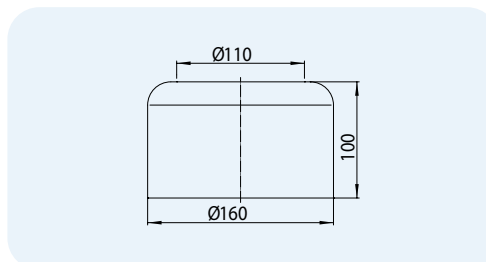
Medžiaga	PP
Pajungimas	Ø 97 – 110 mm
Išleidimas	DN110
Standartas	DIN 1389
Rekomenduojama	Apsaugoti unitazą nuo užtvindymo iš išorinio tinklo
Papildoma informacija	Su nuimama sandarinimo mova ir fiksavimo žiedu



Artikulas	Matmuo	Svoris	Brūkš. kodas	Vnt. pakuotėje
703	DN110	530 g	+507030	1

HL Pajungimo movos unitazams. Pagalbinės medžiagos. Informacija
HL7.WE Išskiriama, balta dekoratyvinė rozetė unitazo pajungimo vamzdžiui DN110
Duomenys

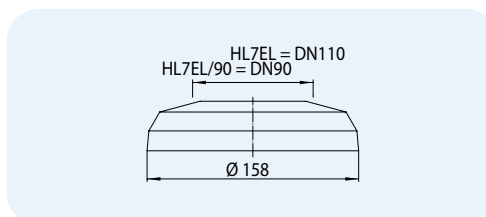
Medžiaga	PP
Pajungimas	Ø 110 mm
Išleidimas	Ø 160 mm
Rekomenduojama	Vamzdžio perėjimo per sieną arba grindis išorinei apdailai
Papildoma informacija	Išskiriama rozetė jau sumontuotam sujungimui



Artikulas	Matmuo	Svoris	Brūkš. kodas	Vnt. pakuotėje
7.WE	DN110	140 g	+502073	30

HL7EL Dekoratyvinė elastinė rozetė unitazo vamzdžiui, balta
Duomenys

Medžiaga	Minkštas PE
Pajungimas	HL7EL.WE: DN110 HL7EL/90WE: DN90
Išleidimas	Ø 158 mm
Rekomenduojama	Vamzdžio perėjimo per sieną arba grindis išorinei apdailai
Papildoma informacija	Elastinė rozetė



Artikulas	Matmuo	Svoris	Brūkš. kodas	Vnt. pakuotėje
7EL.WE	DN110	45 g	+500079	5
7EL/90WE	DN90	45 g	+501076	5