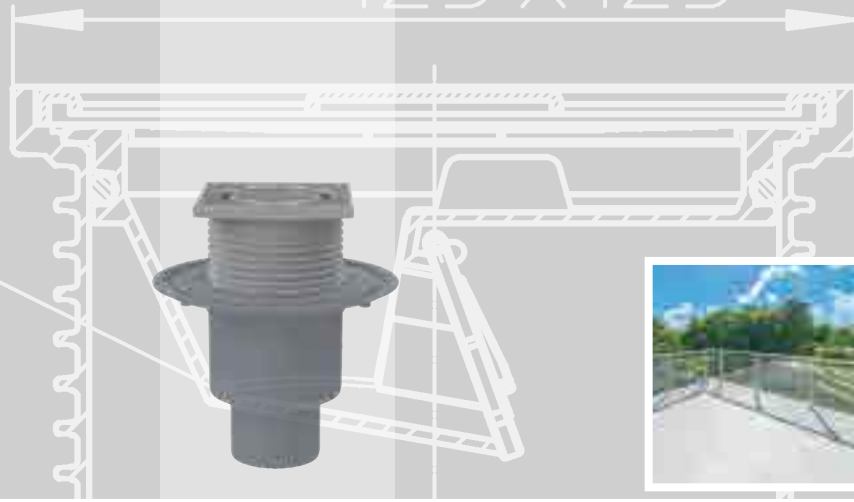


Ø 200

123 x 123



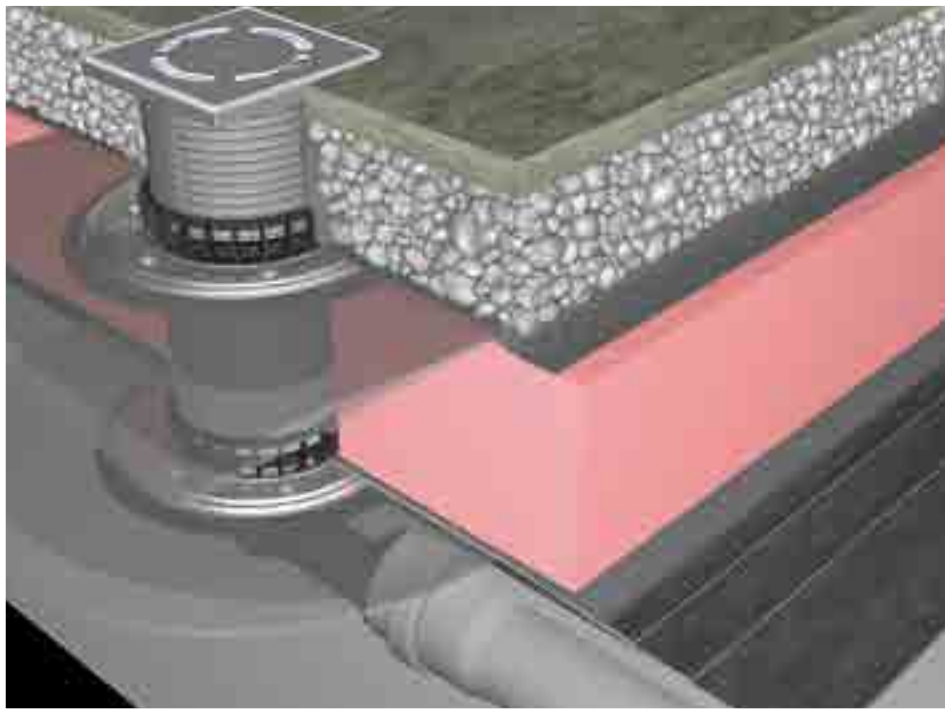
SIPHONS ABLÄUFE



12-70



144

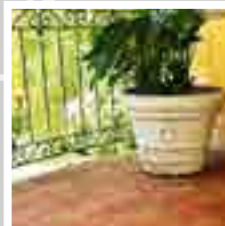


62

HL Trapai

12. Balkonams ir terasoms

12



DN75

HL Balkonų ir terasų trapai

Pagrindinė projektavimo ir montavimo informacija

Lietaus vandens nuvedimas iš balkonų ir terasų atliekamas specialių trapų pagalba. Norint išvengti klaidų, jau projektavimo etape būtina atkreipti dėmesį į keletą svarbių momentų:

▲ Tinkamo trapo parinkimui būtina laiku įvertinti: stogo tipą, stogo dangos sluoksnius, hidroiziacijos tipą, trapo apkrovą ir vandens nuvedimo vamzdžio medžiagą.

▲ Kiekvienam trapui turi būti tiksliai nustatytas vandens surinkimo plotas. Pagrindinis faktorius trapo parinkimui yra skaičiuojamasis lietaus vandens kiekis (Q, l/s) ir jo pralaidumas (l/s).

▲ Norint išvengti vandens nuotėkio hidroiziacijos sujungimo su trapo flanšu vietoje, ypatingą dėmesį būtina atkreipti pasirinkto trapo ir hidroiziacijos atitikčiai.

▲ Atkreipti dėmesį ar balkone arba terasoje yra parapetas. Tokiu atveju vandens pašalinimas labai svarbus. Stiprus lietus arba vandens nuotėkio į trapą blokuotė gali žymiai padidinti apkrovą stogui, net iki jo suirimo. Dėlto, būtina vykdyti reguliarias trapo patikras ir prireikus nuvalyti vandens surinkimo groteles arba lapų gaudykles.

▲ Pagal „ÖNORM“ lietaus vandens nuvedimą galima pajungti į mišrią nuotekų sistemą. Rekomenduojame naudoti nužšalančius sifonus.

▲ Techninė priežiūra
Pagal standartą DIN 1986-3, stogo įlajos, balkono ir terasų įlajos bei tuo pačiu avarinės įlajos turi būti apžiūrimos ir, pagal poreikį, aptarnaujamos kas 6 mėnesius. Rudens mėnesiais arba po ekstremalių oro reiškinių

sistemą apžiūrėti reikia dažniau. Būtina išrinkti lapus ir nešvarumus iš įstatomų grotelių ir lapų gaudyklių, kad lietaus vanduo galėtų netrikdomai tekėti. Trūkstamos ir apgadintos dalys turi būti pakeistos tokio aptarnavimo metu. HL635N nuotekų apžiūros liukas palengvina šiuos būtinuosius darbus, o ypač lengviau tampa apžiūrėti apželdintus stogus, bei tuom pat užtikrina saugų vandens nutekėjimą.

Kohaldatavad standardid ja direktiivid

DIN 1986-100Pastatų nuotekų sistemos
LST EN 12056-3:2002 „Savitakiai pastatų nuotakynai. 3 dalis.
Lietaus nuotakynas, jo planavimas ir apskaičiavimas“;
STR 2.05.02:2008Statinių konstrukcijos. Stogai.
ÖNORM B2501Pastatų nuotakynas
EN 1253.....Pastatų įlajos
ÖNORM B2209Hidroizoliavimo darbai
ÖNORM B7209Pastatų Niiskustöke
ÖNORM B7220Hidoizoliuoti stogai

Trapo tipo parinkimo tvarka

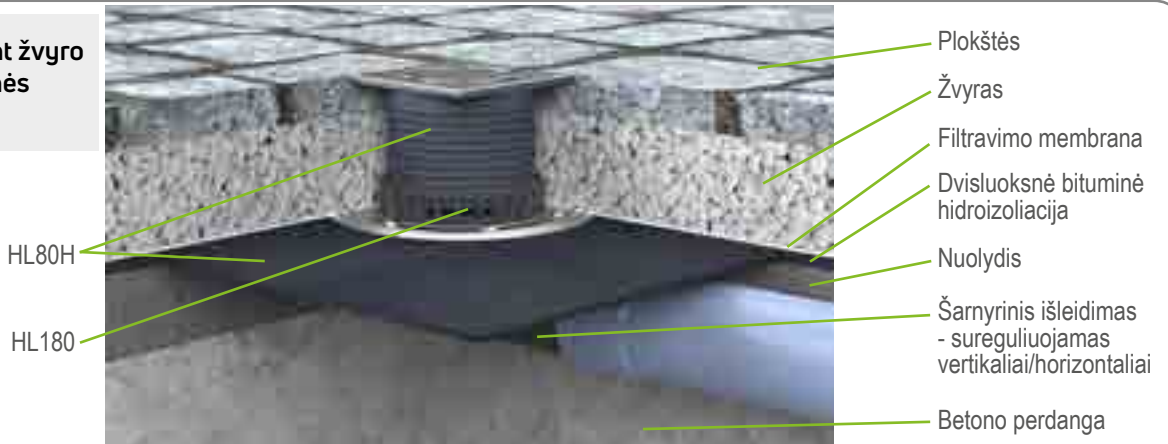
Parinkimo kriterijus	Reikalavimai	Produkcija
Parinkimo kriterijus	Vandens nuvedimo įrenginių skaičiavimai pagrįsti lietaus vandens debeto (Q, l/s) nustatymu, priklausomai nuo vandenį surenkančio paviršiaus ploto, statybos vietos ir stogo nuolydžio, pagal LST EN 12056-3:2002 reikalavimus. Nustatant skaičiuojamąjį vandens surinkimo plotą (F, m ²) būtina papildomai įvertinti 30 % suminio vertikalių pastato sienų ploto, susiliečiančių su stogo paviršiumi. Minimalaus įlajų skaičiaus nustatymui, reikalinga gautą skaičiuojamąjį vandens debetą padalinti iš stogo įlajos pralaidumo.	Trapų išdėstymas nustatomas planavimo sprendimais, o jų skaičius pagal pralaidumą, LST EN 12056-3:2002 reikalavimus.
Stogo struktūra	Būtinų papildomų elementų parinkimas, tokių kaip uždedami paaukštinimo elementai, trapo korpusas su hidroizoliaciniu polimeriniu bitumo lakštu, drenažiniai žiedai ir trapo elektrinio šildymo būtinumas nustatomi pagal stogo struktūrą ir / arba projekto technine užduotimi.	Uždedamas elementas (su užpresuota hidroizoliacija arba be jos). Hidroizoliacijos sluoksniai Drenažiniai žiedai Pašildymas elektros kabeliu.
Hidroizoliacijos prijungimas	Trapo ir hidroizoliacijos sujungimo patikimumo užtikrinimui, būtinas jų elementų ir medžiagų suderinamumas tarpusavyje. Membraninė hidroizoliacija (iki 2 mm) Suderinamumas su bitumu/membrana Bituminė hidroizoliacija PVC membrana Kitų tipų hidroizoliacija (mastikos)	HL83.0, HL8300.0 (žiedas hidroizoliacijos apspaudimui) HL83, HL8300 (su EPDM-membrana) HL83.H, HL8300H (polimeriniu bituminiu lakštu) Trapams HL80H, HL3100TH, HL5100TH naudojami uždedami elementai HL85NH, 8500H HL83.P, HL8300.P (su PVC flanšu) HL83PP, HL8300.PP (su PP flanšu) HL83M, HL8300.M (tepamoms hidroizoliacinėms medžiagoms) Trapui HL80C (su polimerinio betono gembe) uždedamas elementas HL85NC
Išleidimo kryptis	Horizontali Vertikali	Trapų serija: HL80, HL90, HL90.2, HL5100T Trapų serija: HL80, HL310N.2, HL3100T
Kanalizacijos sistema	Lietaus Mišri	Gali būti naudojami bet kokie trapai Neužšąlantis sifonas: Serijos HL80, HL90.2, HL310N.2, HL3100T, HL5100T

Papildoma informacija

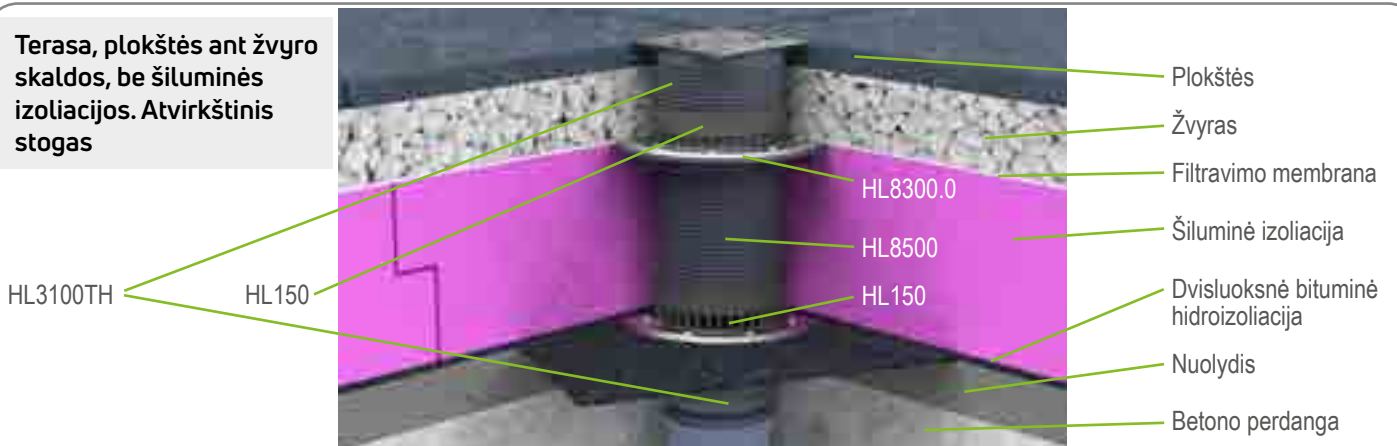
Bet kuri vidinė lietaus kanalizacijos sistema privalo išlaikyti hidrostatinę apkrovą pagal STR reikalavimus, kas turi būti patvirtinta hidrauliniiais bandymais.

HL balkonų ir terasų trapai. Pjūvio brėžiniai

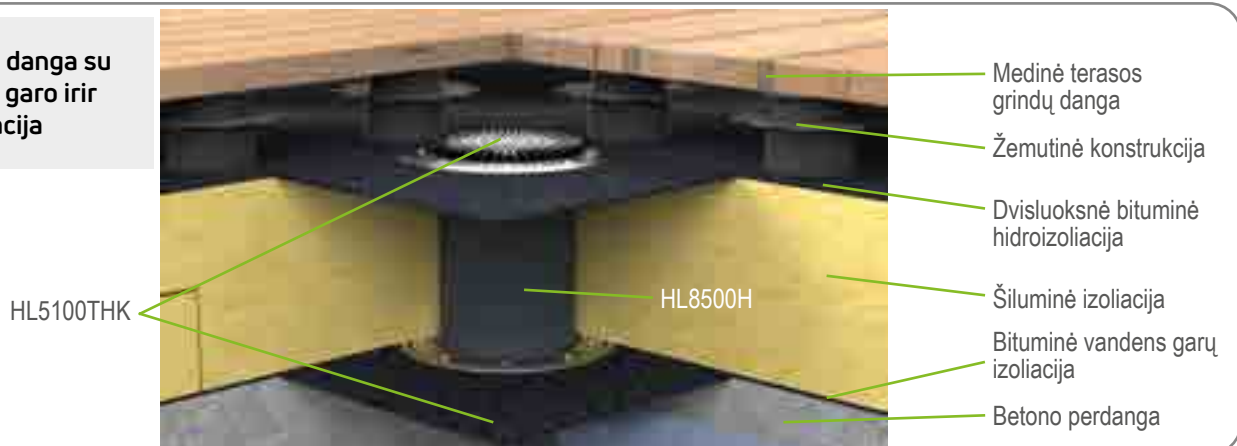
Terasa, plokštės ant žvyro skaldos, be šiluminės izoliacijos



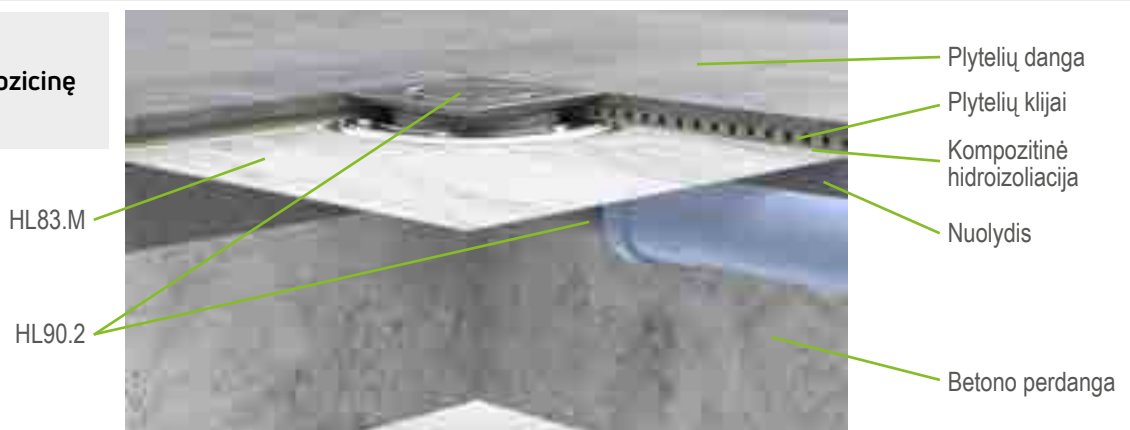
Terasa, plokštės ant žvyro skaldos, be šiluminės izoliacijos. Atvirkštinis stogas



Terasa, grindų danga su atramomis su garo ir šilumine izoliacija



Terasa su danga, integruota į kompozicinę hidroizoliaciją



HL Trapai balkonams ir terasoms. Montavimo darbų seka

Terasa: atvirkštinis stogas, su prilydoma bitumine hidroizoliacija, plytelės paklotos ant žvyro



1. Įstatyti trapo korpusą į jam skirtą angą perdangos plokštėje ir pritvirtinti.



2. Prilydyti trapo hidroizoliacinį lakštą prie pirmojo hidroizoliacijos sluoksnio. Antrasis hidroizoliacijos sluoksnis prilydomas ant viršaus (iki tvirtinimo flanšo).



3. Trapo corpuse įstatyti drenažo žiedą (HL180), pakloti šiluminę izoliaciją.



4. Įstatyti uždedamą elementą su flanšu (HL85), sutrumpintą pagal šiluminės izoliacijos sluoksnio storį, įstatyti drenažo žiedą (HL180), įstatyti montavimo aklę.



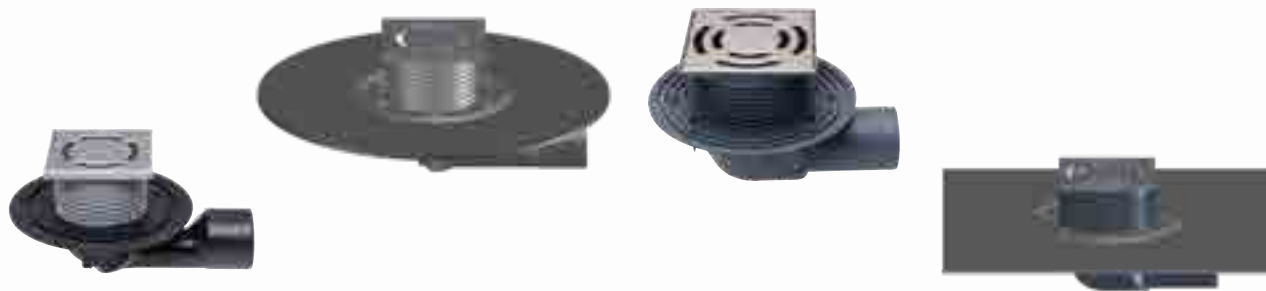
5. Filtruojantis sluoksnis suspaudžiamas tarp hidroizoliacinio žiedo (HL83.0) ir uždedamo elemento (HL85N), uždedamas drenažinis žiedas (HL180) į kurį įstatomas trapo uždedamas elementas, sutrumpintas pagal galutinės stogo dangos paviršiaus lygį. Ant viršaus uždedama montavimo aklė.



6. Užpilti žvyro sluoksnį, pakloti ant jo plyteles, į uždedamo elemento porėmį įstatyti nerūdijančio plieno groteles.

HL Trapai balkonams ir terasoms. Gaminių apžvalga

Trapai



Artikulas	HL80	HL80H	HL5100T	HL5100TH
Pavadinimas	Su pasukamu šarnyriniu išleidimu	Su pasukamu šarnyriniu išleidimu, polimeriniu bituminiu hidroizoliaciniu lakštu	Didelio pralaidumo, horizontalaus išleidimo trapas	Didelio pralaidumo, horizontalaus išleidimo trapas su bitumine hidroizoliacija
Aprašymas	Horizontalus arba vertikalus išleidimas	Horizontaliu arba vertikaliu išleidimu, pritaikytas bituminei hidroizoliacijai	Balkonams ir terasoms, kurių bendras plotas iki 51 m ²	Balkonams ir terasoms, kurių bendras plotas iki 51 m ² , pritaikytas bituminei hidroizoliacijai

Uždedami elementai



Artikulas	HL340N	HL3400	HL85N
Pavadinimas	Paaukštinimas	Paaukštinimas	Uždedamas elementas su flanšu
Aprašymas	Aukščio padidinimui Tinka HL80, HL310, serijoms	Aukščio padidinimui, tinka serijai HL3100 ir HL5100	Sujungimui su hidroizoliacija. Tinka HL80, HL310 serijoms

Hidroizoliaciniai komplektai



Artikulas	HL83	HL8300	HL83.0	HL8300.0	HL83.M	HL8300.M
Pavadinimas	Flanšas su EPDM membrana	Flanšas su EPDM membrana	Prispaudimo žiedas su tarpine (be lakšto)	Prispaudimo žiedas su tarpine (be lakšto)	Flanšas su geotekstile, n.plieno žiedu ir tarpine	Flanšas su geotekstile, n.plieno žiedu ir tarpine
Aprašymas	EPDM membranoms ir bituminėms klijuojamoms dangoms. Tinka HL80, HL310, HL510, HL90 serijoms	EPDM membranoms ir bituminėms dangoms, tinka serijoms HL3100 ir HL5100	Bet kokioms hidroizoliacinėms medžiagoms. Tinka HL80, HL310, HL510, HL90 serijoms	Bet kokioms hidroizoliacinėms medžiagoms, tinka serijoms HL3100 ir HL5100	Tepamoms hidroizoliacinėms medžiagoms. HL80, HL310, HL510, HL90 serijoms	Tepamoms hidroizoliacinėms medžiagoms, tinka serijoms HL3100 ir HL5100

Pagalbinės medžiagos



Artikulas	HL180	HL150	HL080.8E	HL157	HL82
Pavadinimas	Drenažinis žiedas	Drenažinis žiedas	Lapų gaudyklė	Lapų gaudyklė	Elektrinio pašildymo komplektas
Aprašymas	Vandens nuvedimui nuo hidroizoliacijos. HL80, HL310, HL510, HL90 serijoms	Vandens nuvedimui nuo hidroizoliacijos. HL80, HL310, HL510, HL90 serijoms	Lietaus kanalizacijos apsaugai nuo įkritimo į ją pašalinių daiktų	Nevaikščiojami stogo daliai, kaip skalda, žalias stogas. Tinka serijoms HL3100T ir HL5100T.	Apsaugai nuo ledo susidarymo trapo korpuso viduje

HL Trapai balkonams ir terasoms. Gaminių apžvalga



HL90.2

Horizontaliu išleidimu

Mažo korpuso aukščio trapas

HL310N.2

Vertikaliu išleidimu

Vertikalus išleidimas, didelis pralaidumas

HL3100T

Trapas vertikaliu išleidimu ir dideliu pralaidumu

Balkonams ir terasoms, kurių bendras plotas iki 55 m²

HL3100TH

Trapas vertikaliu išleidimu, dideliu pralaidumu ir su polimeriniu bituminiu lakštu

Balkonams ir terasoms, kurių bendras plotas iki 55 m², bituminei hidroiziacijai



Smulkiau apie šiuos gaminius skyriuje: Hidroizoliaciniai komplektai/ Uždedami elementai

HL8500

Uždedamas elementas su flanšu

Sujungimui su hidroizoliaciniu sluoksniu, trapų serijai HL3100 ir HL5100

HL85NH

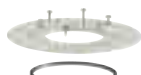
Uždedamas elementas su hidroizoliaciniu polimeriniu bituminiu lakštu

Prilydomoms bituminėms medžiagoms HL80,HL310,HL510,HL90 serijoms

HL8500H

Uždedamas elementas su hidroizoliaciniu polimeriniu bituminiu lakštu

Prilydomoms bituminėms medžiagoms, tinka serijai HL3100 ir HL5100



Smulkiau apie šiuos gaminius skyriuje: Hidroizoliaciniai komplektai/ Uždedami elementai

HL83.H

Flanšas su bituminiu lakštu

Bituminėms medžiagoms. HL80,HL310,HL510, HL90 serijoms

HL8300.H

Flanšas su bituminiu lakštu

Sujungimui su bituminėmis medžiagomis, tinka serijoms HL3100 ir HL5100

HL83.P

PVC flanšas

PVC membranų priklijavimui. HL80,HL310,HL510, HL90 serijoms

HL8300.P

PVC flanšas

PVC membranų priklijavimui, tinka serijoms HL3100 ir HL5100

HL83.PP

PP flanšas

FPO membranų priklijavimui (PP pagrindu). HL80,HL310,HL510, HL90 serijoms

HL8300.PP

PP flanšas

FPO membranų priklijavimui (PP pagrindu), tinka serijoms HL3100 ir HL5100



HL181

Plokščia lapų gaudyklė

Pastatymui žvyro sluoksnyje po terasos dangą

HL151

Plokščia lapų gaudyklė

Montuojama žvyro sluoksnyje po plytelėmis, tinka serijoms HL3100 ir HL5100

HL152

Horizontalaus trapo šiluminė izoliacija

Trapo HL5100T korpuso šiluminės izoliacijos užtikrinimui

HL153

Vertikalus trapo šiluminė izoliacija

Trapo HL3100T korpuso šiluminės izoliacijos užtikrinimui

HL155

Horizontalaus trapo šiluminė izoliacija su įmontuotu susireguliuojančiu el. šildymo kabeliu

Trapo HL5100T šiluminės izoliacijos užtikrinimui ir pašildymui

HL156

Vertikalus trapo šiluminė izoliacija su įmontuotu susireguliuojančiu el. pašildymo kabeliu

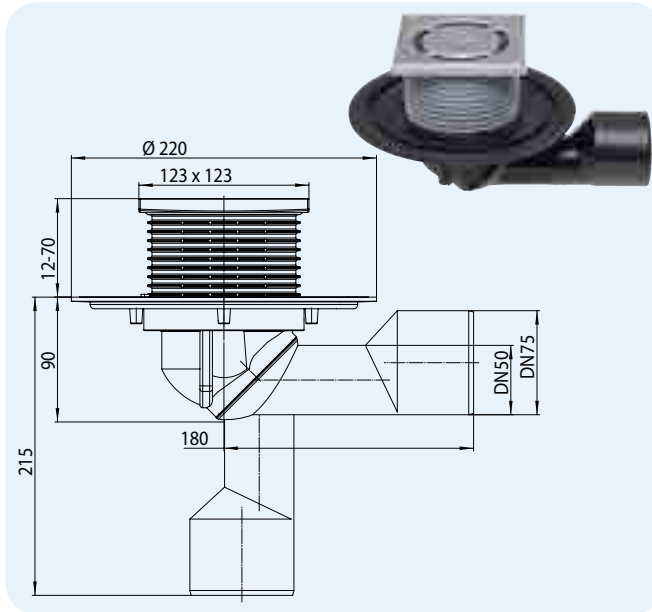
Trapo HL3100T šiluminės izoliacijos užtikrinimui ir pašildymui

HL trapai balkonams ir terasoms .Techninė informacija.

HL80 Trapas balkonams ir terasoms su pasukamu šarnyru

Duomenys

Medžiaga	Polipropilenas (PP), polietilenas (PE)
Išleidimas	DN50/75 pasukamas, sklendus išleidimo reguliavimas nuo 0° iki 90°, medžiaga polietilenas, sujungimas su moviniu vamzdžiu arba sudurtinis suvirinimas su PE vamzdžiu
Uždedamas elementas	Polipropileno, 123 x 123 mm
Matomos dalys	Nerūdijančio plieno grotelės 115 x 115 mm
Kvapų uždoris	Neužšąlantis sifonas
Standartas	EN 1253
Apkrovos klasė	K3 – maks. 300 kg
Papildoma informacija	Darbinė temperatūra nuo -40 °C iki +85 °C
Papildomai	Montavimo aklė trapo korpusui ir uždedamam elementui



HL37N



HL80K

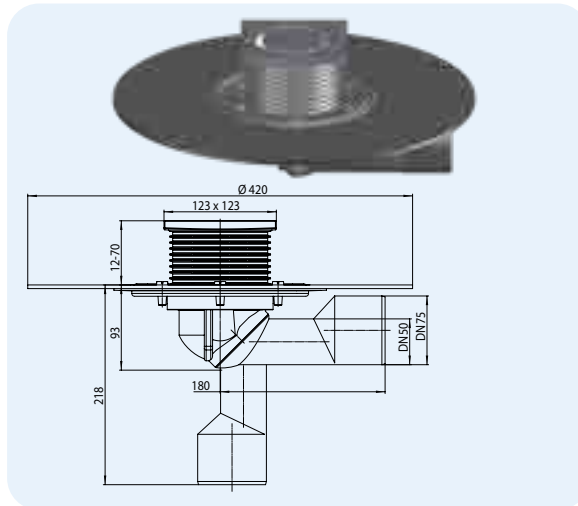


Artikulas	Matmuo	Svoris	Brūkš. kodas	Vnt. pakuotėje
80	DN50/75	650 g	+700806	1

HL80H Trapas balkonams ir terasoms su hidroizoliaciniu polimeriniu bituminiu lakštu

Duomenys

Medžiaga	Polipropilenas (PP), polietilenas (PE), polimerinis bituminis lakštas
Išleidimas	DN50/75 pasukamas, sklendus išleidimo reguliavimas nuo 0° iki 90°, medžiaga polietilenas, sujungimas su moviniu vamzdžiu arba sudurtinis suvirinimas su PE vamzdžiu
Uždedamas elementas	Polipropileno, 123 x 123 mm
Kvapų uždoris	Mechaninis, neužšąlantis
Matomos dalys	Nerūdijančio plieno grotelės 115 x 115 mm
Standartas	EN 1253
Apkrovos klasė	K3 – maks. 300 kg
Rekomenduojama	Bituminei hidroizoliacijai
Papildoma informacija	Paviršiams iki 25 m ² , kai lietaus intensyvumas 400 l/(s x ha), Įduba: min. 185 x 340 mm, Montavimo ertmė: Ø 185 mm
Papildomai	Montavimo aklė trapo korpusui ir uždedamam elementui



HL80HK



Artikulas	Matmuo	Svoris	Brūkš. kodas	Vnt. pakuotėje
80H	DN50/75	1300 g	+701803	1

Vandens pralaidumas HL80, HL80H

Išbandyta pagal standarto EN 1253-2:2015 5.5.2.1 punkto pav. 10a) + 10b) ir 5.5.1.2 punkto pav. 9 reikalavimus. Vandens laidumas išbandytas pagal standarto EN 1253-2:2015, 5.5.2.1 punkto pav. 10a) ir 10b) reikalavimus, išbandant 3 m ilgio lietvamzdį.

Nominalus diametras	EN 1253	5 mm	15 mm	25 mm	35 mm	45 mm	55 mm	65 mm	75 mm
DN 50	min. 0,9 (35 mm)	0,30	0,90	0,95	1,05	1,10	1,20	1,25	1,30
DN 75	min. 1,7 (35 mm)	0,35	1,00	1,10	1,30	1,35	1,40	1,45	1,50

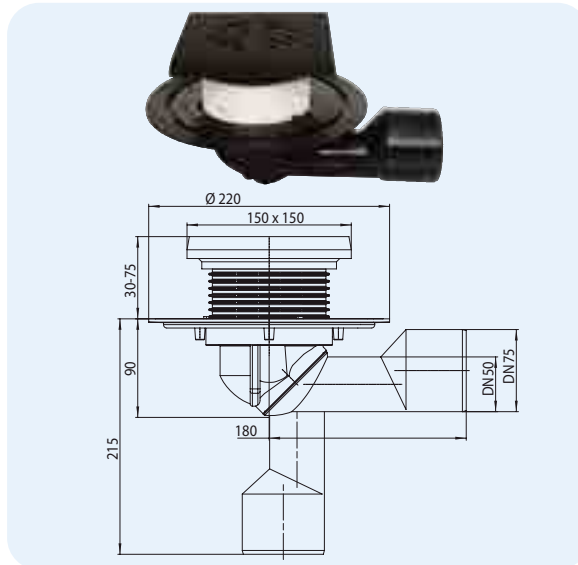
Vandens laidumas išbandytas pagal standarto EN 1253-2:2015 5.5.1.2 dalį „Jaisvisis nutėkėjimas“

Nominalus diametras	EN 1253	5 mm	15 mm	20 mm	35 mm	45 mm	55 mm	65 mm	75 mm
DN 50	min. 0,8 (20 mm)	0,30	0,90	1,00	1,20	1,25	1,30	1,35	1,40
DN 75	min. 0,8 (20 mm)	0,30	0,90	0,95	1,10	1,20	1,30	1,35	1,40

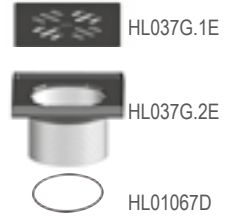
HL81G Trapas balkonams ir terasoms su porėmiu ir grotelėmis iš ketaus

Duomenys

Medžiaga	Polipropilenas (PP), polietilenas (PE), ketus / polipropilenas
Išleidimas	DN50/75 pasukamas, sklاندus išleidimo reguliavimas nuo 0° iki 90°, medžiaga polietilenas, sujungimas su moviniu vamzdžiu arba sudurtinis suvirinimas su PE vamzdžiu
Porėmis	Ketus 150 x 150 mm
Uždedamas elementas	Polipropileno, nupjaunamas pagal ilgį
Matomos dalys	Ketus 137 x 137 mm
Kvapų uždoris	Neužšąlantis sifonas
Standartas	EN 1253
Apkrovos klasė	A – maks. 1,5 tonos
Rekomenduojama	Apkrovai iki 1,5 tonos
Papildoma informacija	Paviršiams iki 25 m ² , kai lietaus intensyvumas 400 l/(s x ha), Įduba: min. 185 x 340 mm, Montavimo erdmė: Ø 185 mm
Papildomai	Montavimo aklė trapo korpusui



HL39G



HL80K



Artikulas	Matmuo	Svoris	Brūkš. kodas	Vnt. pakuotėje
81G	50/75	2620 g	+000876	1
81GH	50/75	3114 g	+600337	1

Vandens pralaidumas HL81G, HL81GH

Išbandyta pagal standarto EN 1253-2:2015 5.5.2.1 punkto pav. 10a) + 10b) ir 5.5.1.2 punkto pav. 9 reikalavimus.
Vandens laidumas išbandytas pagal standarto EN 1253-2:2015, 5.5.2.1 punkto pav. 10a) ir 10b) reikalavimus, išbandant 3 m ilgio lietvamzdį.

Nominalus diametras	EN 1253	5 mm	15 mm	25 mm	35 mm	45 mm	55 mm	65 mm	75 mm
DN 50	min. 0,9 (35 mm)	0,30	0,95	1,00	1,10	1,25	1,30	1,35	1,40
DN 75	min. 1,7 (35 mm)	0,30	0,95	1,30	1,35	1,40	1,45	1,55	1,60

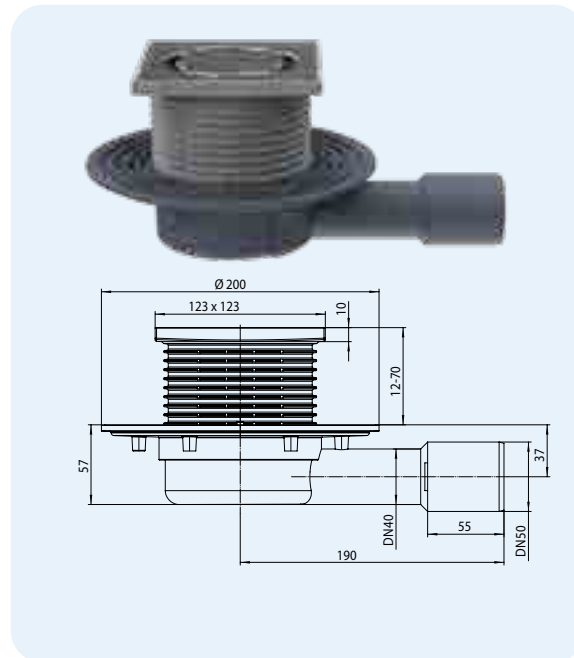
Vandens laidumas išbandytas pagal standarto EN 1253-2:2015 5.5.1.2 dalį „Jaisvisis nutekėjimas“

Nominalus diametras	EN 1253	5 mm	15 mm	20 mm	35 mm	45 mm	55 mm	65 mm	75 mm
DN 50	min. 0,8 (20 mm)	0,35	1,05	1,25	1,35	1,40	1,45	1,50	1,55
DN 75	min. 0,8 (20 mm)	0,35	1,05	1,15	1,25	1,30	1,35	1,40	1,45

HL90 Trapas balkonams ir terasoms su horizontaliu išleidimu, mažu korpuso aukščiu (57 mm)

Duomenys

Medžiaga	PP
Izvasd	DN40/50 horizontalus, pjaunamas
Uždedamas elementas	Polipropileno, 123 x 123 mm. Be sifono.
Matomos dalys	Nerūdijančio plieno grotelės 115 x 115 mm
Standartas	EN 1253
Apkrovos klasė	K3 – maks. 300 kg
Papildoma informacija	Korpuso aukštis 57 mm; Paviršiams iki 18 m ² , kai lietaus intensyvumas 400 l/(s x ha), Įduba: min. 185 x 340 mm
Papildomai	Montavimo aklė trapo korpusui ir uždedamam elementui, tinklelis - teršalų gaudyklė



HL37N



HL90K



Vandens pralaidumas HL90

Išbandyta pagal standarto EN 1253-2:2015 5.5.2.1 punkto pav. 10a) + 10b) ir 5.5.1.2 punkto pav. 9 reikalavimus.
Vandens laidumas išbandytas pagal standarto EN 1253-2:2015, 5.5.2.1 punkto pav. 10a) ir 10b) reikalavimus, išbandant 3 m ilgio lietvamzdį.

Nominalus diametras	EN 1253	5 mm	15 mm	25 mm	35 mm	45 mm	55 mm	65 mm	75 mm
DN 40	-	-	-	-	-	-	-	-	-
DN 50	min. 0,9 (35 mm)	0,30	0,80	0,85	0,90	0,95	1,00	1,05	1,10

Vandens laidumas išbandytas pagal standarto EN 1253-2:2015 5.5.1.2 dalį „Jaisvisis nutekėjimas“

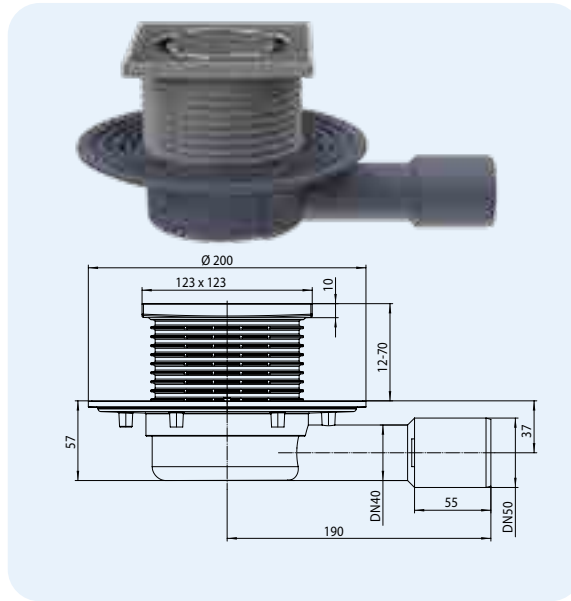
Nominalus diametras	EN 1253	5 mm	15 mm	20 mm	35 mm	45 mm	55 mm	65 mm	75 mm
DN 40	min. 0,6 (20 mm)	0,30	0,65	0,75	0,80	0,85	0,90	0,95	1,00
DN 50	min. 0,8 (20 mm)	0,30	0,70	0,75	0,90	0,95	1,00	1,10	1,15

Artikulas	Matmuo	Svoris	Brūkš. kodas	Vnt. pakuotėje
90	DN40/50	425 g	+006359	1

HL90.2 Trapas balkonams ir terasoms kaip HL90, su neužšąlančiu sifonu

Duomenys

Medžiaga	PP
Izvas	DN40/50 horizontalus, pjaunamas
Uždedamas elementas	Polipropileno, 123 x 123 mm. Be sifono.
Matomos dalys	Nerūdijančio plieno grotelės 115 x 115 mm
Kvapų uždoris	Neužšąlantys sifonas
Standartas	EN 1253
Apkrovos klasė	K3 – maks. 300 kg
Papildoma informacija	Korpuso aukštis 57 mm; Paviršiams iki 18 m ² , kai lietaus intensyvumas 400 l/(s x ha), [duba: min. 185 x 340 mm]
Papildomai	Montavimo aklė trapo korpusui ir uždedamam elementui


Vandens pralaidumas HL90.2

Išbandyta pagal standarto EN 1253-2:2015 5.5.2.1 punkto pav. 10a) + 10b) ir 5.5.1.2 punkto pav. 9 reikalavimus. Vandens laidumas išbandytas pagal standarto EN 1253-2:2015, 5.5.2.1 punkto pav. 10a) ir 10b) reikalavimus, išbandant 3 m ilgio lietvamzdį.

Nominalus diametras	EN 1253	5 mm	15 mm	25 mm	35 mm	45 mm	55 mm	65 mm	75 mm
DN 40	-	-	-	-	-	-	-	-	-
DN 50	min. 0,9 (35 mm)	0,35	0,75	0,8	0,85	0,9	0,95	1,00	1,05

Vandens laidumas išbandytas pagal standarto EN 1253-2:2015 5.5.1.2 dalį „Jaisvisis nutekėjimas“

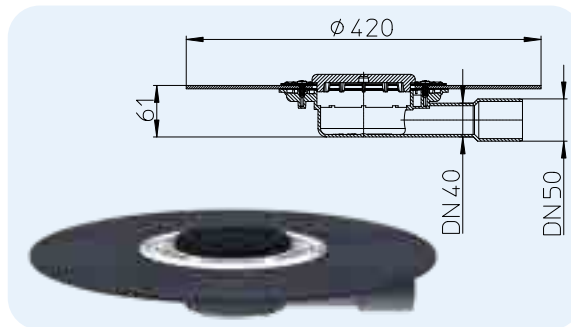
Nominalus diametras	EN 1253	5 mm	15 mm	20 mm	35 mm	45 mm	55 mm	65 mm	75 mm
DN 40	min. 0,6 (20 mm)	0,35	0,70	0,75	0,80	0,85	0,90	0,95	1,00
DN 50	min. 0,8 (20 mm)	0,40	0,75	0,80	0,90	0,95	1,00	1,05	1,10

Artikulas	Matmuo	Svoris	Brūkš. kodas	Vnt. pakuotėje
90.2	DN40/50	425 g	+016853	1

HL90KH Korpusas trapų serijai HL90 su hidroizoliaciniu polimeriniu bituminiu lakštu

Duomenys

Medžiaga	PP, polimerinis bituminis lakštas
Izvas	DN40/50 horizontalus, pjaunamas
Matomos dalys	Plokščia lapų gaudyklė HL 181
Standartas	EN 1253
Papildoma informacija	Korpuso aukštis su polimeriniu bituminiu lakštu 61 mm Paviršiams iki 17 m ² , kai lietaus intensyvumas 400 l/(s x ha), [duba: min. 185 x 340 mm]



Artikulas	Matmuo	Svoris	Brūkš. kodas	Vnt. pakuotėje
90KH	DN40/50	1100 g	+036998	1

Vandens pralaidumas HL90KH

Išbandyta pagal standarto EN 1253-2:2015 5.5.2.1 punkto pav. 10a) + 10b) ir 5.5.1.2 punkto pav. 9 reikalavimus. Vandens laidumas išbandytas pagal standarto EN 1253-2:2015, 5.5.2.1 punkto pav. 10a) ir 10b) reikalavimus, išbandant 3 m ilgio lietvamzdį.

Nominalus diametras	EN 1253	5 mm	15 mm	25 mm	35 mm	45 mm	55 mm	65 mm	75 mm
DN 40	-	-	-	-	-	-	-	-	-
DN 50	min. 0,9 (35 mm)	0,35	0,85	0,9	0,95	1	1,1	1,15	1,2

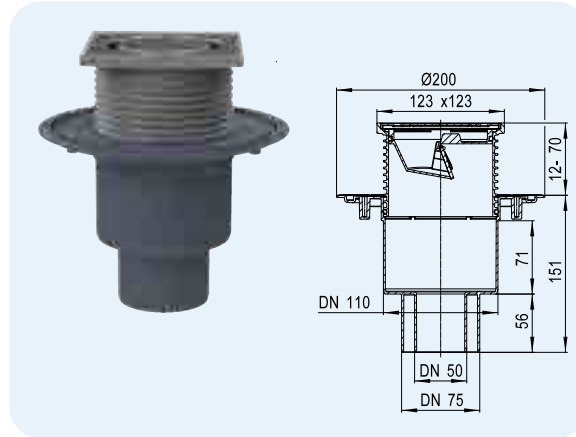
Vandens laidumas išbandytas pagal standarto EN 1253-2:2015 5.5.1.2 dalį „Jaisvisis nutekėjimas“

Nominalus diametras	EN 1253	5 mm	15 mm	20 mm	35 mm	45 mm	55 mm	65 mm	75 mm
DN 40	min. 0,6 (20 mm)	0,50	0,65	0,70	0,80	0,85	0,90	0,95	1,00
DN 50	min. 0,8 (20 mm)	0,30	0,65	0,70	0,80	0,85	0,90	0,95	1,00

HL310N.2 trapas balkonams ir terasoms su neužšąlančiu sifonu DN50/75/110. Vertikalus

Duomenys

Medžiaga	PP
Izvas	DN50/75/110 vertikalus
Uždedamas elementas	Polipropilenas, 123 x 123 mm
Matomos dalys	Nerūdijančio plieno grotelės 115 x 115 mm
Kvapų uždoris	Neužšąlantis sifonas
Standartas	EN 1253
Apkrovos klasė	K3 – maks. 300 kg
Papildoma informacija	Paviršiams iki 21 m ² , kai lietaus intensyvumas 400 l/(s x ha). Iki 85°C, įduba: min. 185 x 185 mm, Montavimo ertmė: Ø 185 mm
Papildomai	Montavimo aklidė trapo korpusui ir uždedamam elementui



Artikulas 310N.2	Matmuo DN50/75/110	Svoris 565 g	Brūkš. kodas +021963	Vnt. pakuotėje 1
---------------------	-----------------------	-----------------	-------------------------	---------------------

Vandens pralaidumas HL310N.2

Išbandyta pagal standarto EN 1253-2:2015 5.5.2.1 punkto pav. 10a) + 10b) ir 5.5.1.2 punkto pav. 9 reikalavimus.

Vandens laidumas išbandytas pagal standarto EN 1253-2:2015, 5.5.2.1 punkto pav. 10a) ir 10b) reikalavimus, išbandant 3 m ilgio lietvamzdį.

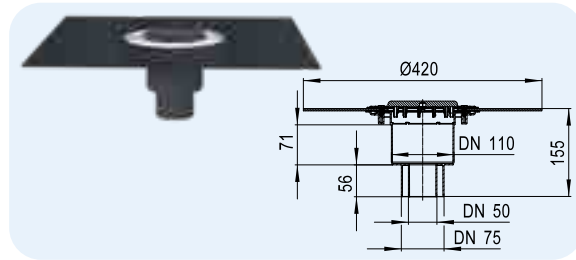
Vandens laidumas išbandytas pagal standarto EN 1253-2:2015 5.5.1.2 dalį „laisvasis nutekėjimas“

Nominalus diametras	EN 1253	5 mm	15mm	25mm	35mm	45mm	55mm	65mm	75mm	Nominalus diametras	EN 1253	5 mm	15mm	20mm	35mm	45mm	55mm	65mm	75mm
DN 50	min. 0,9 (35 mm)	0,30	0,85	1,15	1,20	1,20	1,25	-	-	DN 50	min. 0,8 (20 mm)	0,25	0,80	0,85	0,90	0,95	1,00	1,05	-
DN 75	min. 1,7 (35 mm)	0,30	0,80	0,90	0,95	1,00	1,05	1,1	-	DN 75	min. 0,8 (20 mm)	0,25	0,80	0,85	0,90	0,95	1,00	1,05	-
DN 110	min. 4,5 (35 mm)	0,35	0,8	0,85	0,90	0,95	1,00	1,05	-	DN 110	min. 1,4 (20 mm)	0,25	0,80	0,85	0,90	0,95	1,00	1,05	-

HL310KH Trapo korpusas, serija HL310, su hidroizoliaciniu polimeriniu bituminiu lakštu

Duomenys

Medžiaga	PP, polimerinis bituminis lakštas
Izvas	DN50/75/110 vertikalus
Matomos dalys	Plokščia lapų gaudyklė HL 181
Standartas	EN 1253
Papildoma informacija	Paviršiams iki 32 m ² , kai lietaus intensyvumas 400 l/(s x ha), įduba: min. 185 x 185 mm



Artikulas 310KH	Matmuo DN50/75/110	Svoris 1050 g	Brūkš. kodas +037018	Vnt. pakuotėje 1
--------------------	-----------------------	------------------	-------------------------	---------------------

Vandens pralaidumas HL310KH

Išbandyta pagal standarto EN 1253-2:2015 5.5.2.1 punkto pav. 10a) + 10b) ir 5.5.1.2 punkto pav. 9 reikalavimus.

Vandens laidumas išbandytas pagal standarto EN 1253-2:2015, 5.5.2.1 punkto pav. 10a) ir 10b) reikalavimus, išbandant 3 m ilgio lietvamzdį.

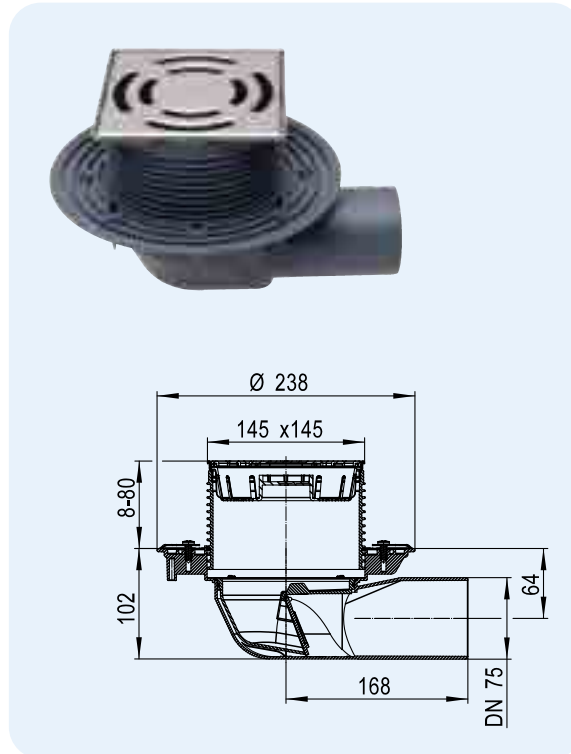
Vandens laidumas išbandytas pagal standarto EN 1253-2:2015 5.5.1.2 dalį „laisvasis nutekėjimas“

Nominalus diametras	EN 1253	5 mm	15mm	25mm	35mm	45mm	55mm	65mm	75mm	Nominalus diametras	EN 1253	5 mm	15mm	20mm	35mm	45mm	55mm	65mm	75mm
DN 50	min. 0,9 (35 mm)	0,35	1,50	3,15	5,40	-	-	-	-	DN 50	min. 0,8 (20 mm)	0,50	1,60	1,70	1,80	1,85	1,90	1,95	-
DN 75	min. 1,7 (35 mm)	0,30	1,30	1,50	1,55	1,60	1,65	1,70	1,80	DN 75	min. 0,8 (20 mm)	0,40	1,25	1,30	1,40	1,45	1,50	1,55	1,60
DN 110	min. 4,5 (35 mm)	0,30	1,25	1,35	1,40	1,50	1,55	1,60	1,65	DN 110	min. 1,4 (20 mm)	0,35	1,20	1,30	1,40	1,45	1,50	1,55	1,60

HL5100T Trapas balkonams ir terasoms su horizontaliu išleidimu, su mechaniniu neužšalantiu kvapų uždoriu ir dideliu pralaidumu

Duomenys

Medžiaga	Polipropilenas (PP)
Išleidimas	DN75, horizontalus, sujungimas su moviniu vamzdžiu
Uždedamas elementas	145 x 145 mm, su tvirtinimo sistema „Klick-Klack“, reguliuojamas pagal aukštį
Matomos dalys	Nerūdijančio plieno grotelės 138 x 138 mm
Kvapų uždoris	Neužšalantis sifonas
Standartas	EN 1253
Apkrovos klasė	K3 – maks. 300 kg
Papildoma informacija	Paviršiams iki 51 m ² , kai lietaus intensyvumas 400 l/(s x ha), įduba: min. 220 x 340 mm
Papildomai	Montavimo aklė trapo korpusui ir uždedamam elementui

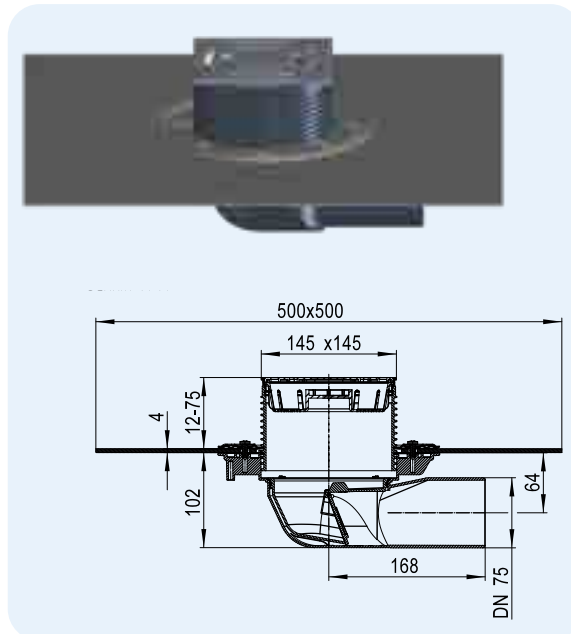


Artikulas 5100T	Matmuo DN75	Svoris 904 g	Brūkš. kodas +034703	Vnt. pakuotėje 1
--------------------	----------------	-----------------	-------------------------	---------------------

HL5100TH Trapas balkonams ir terasoms kaip ir HL5100T, tik su polimeriniu bituminiu lakštu

Duomenys

Medžiaga	Polipropilenas, polimerinis bituminis lakštas
Išleidimas	DN75, horizontalus, sujungimas su įmoviniu vamzdžiu
Uždedamas elementas	145 x 145 mm, su tvirtinimo sistema „Klick-Klack“, reguliuojamas pagal aukštį
Matomos dalys	Nerūdijančio plieno grotelės 138 x 138 mm
Kvapų uždoris	Neužšalantis sifonas
Standartas	EN 1253
Apkrovos klasė	K3 – maks. 300 kg
Papildoma informacija	Paviršiams, plotu iki 62 m ² Paviršiams iki 51 m ² , kai lietaus intensyvumas 400 l/(s x ha), įduba: min. 220 x 340 mm
Papildomai	Montavimo aklė trapo korpusui ir uždedamam elementui



Artikulas 5100TH	Matmuo DN75	Svoris 2266 g	Brūkš. kodas +034710	Vnt. pakuotėje 1
---------------------	----------------	------------------	-------------------------	---------------------

Vandens pralaidumas HL5100T, HL5100TH

Išbandyta pagal standarto EN 1253-2:2015 5.5.2.1 punkto pav. 10a) + 10b) ir 5.5.1.2 punkto pav. 9 reikalavimus. Vandens laidumas išbandytas pagal standarto EN 1253-2:2015, 5.5.2.1 punkto pav. 10a) ir 10b) reikalavimus, išbandant 3 m ilgio lietvamzdį.

Nominalus diametras	EN 1253	5 mm	15 mm	25 mm	35 mm	45 mm	55 mm	65 mm	75 mm
DN 75	min. 1,7 (35 mm)	0,45	1,50	2,85	2,90	2,95	3,40	4,40	4,45

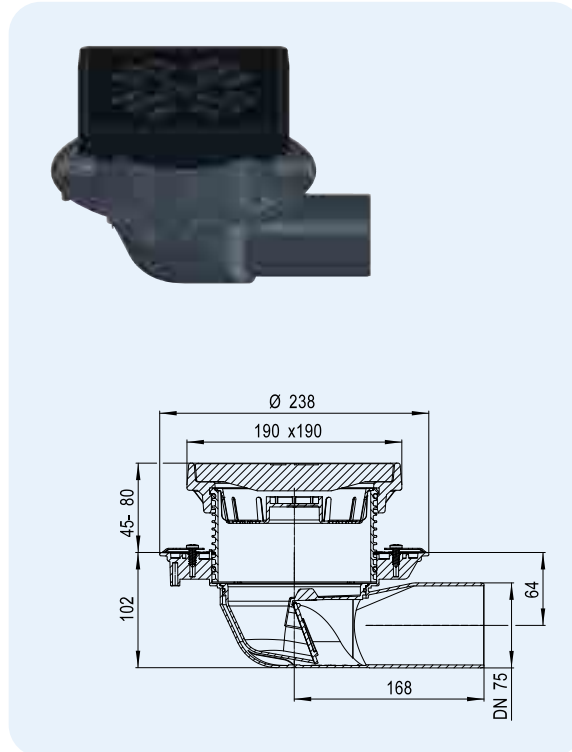
Vandens laidumas išbandytas pagal standarto EN 1253-2:2015 5.5.1.2 dalį „Jaisvisis nutekėjimas“

Nominalus diametras	EN 1253	5 mm	15 mm	20 mm	35 mm	45 mm	55 mm	65 mm	75 mm
DN 75	min. 0,8 (20 mm)	0,50	1,80	2,05	2,25	2,30	2,50	2,60	2,65

HL5100TG Trapas su ketinėmis grotelėmis , su neužšąlančiu sifonu

Duomenys

Medžiaga	PP/ketus
Išleidimas	DN75, horizontalus
Uždedamas elementas	Ketinis rėmas 190x190mm , pjaunamas nuo 45-80mm
Matomos dalys	Ketinės 175x175mm
Kvapų uždoris	Neužšąlantis sifonas
Standartas	EN 1253
Apkrovos klasė	B - 12,5 t
Papildoma informacija	Puikiai tinka naudoti automobilių stovėjimo garažuose, sandėliavimo patalpose, šiukšlių laikymo patalpose su asfalto danga. Lauko vietovėse iki 62 kv. m., kur lietaus vandens iškrenta 400/l (s x ha). Angos matmenys: min. 220 x 340 mm
Papildomai	Montavimo aklė

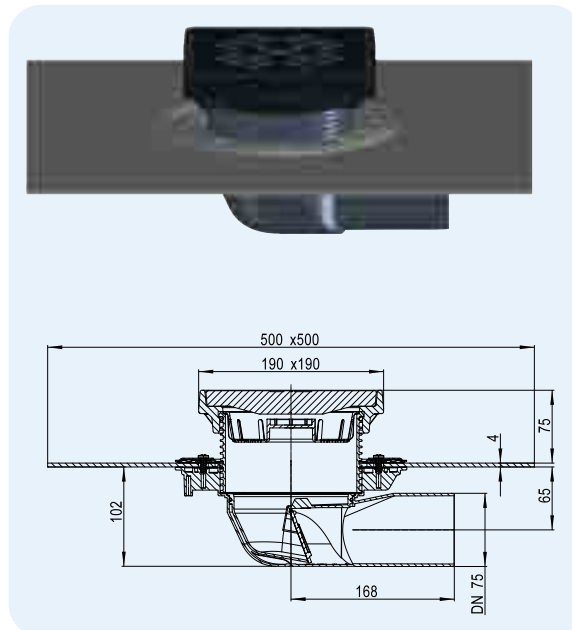


Artikulas 5100TG	Matmuo DN75	Svoris 12355 g	Brūkš. kodas +048809	Vnt. pakuotėje 1
---------------------	----------------	-------------------	-------------------------	---------------------

HL5100THG Trapas su ketinėmis grotelėmis , su neužšąlančiu sifonu. Bituminei hidroizolijai.

Duomenys

Medžiaga	PP/ketus, bituminis flanšas
Išleidimas	DN75, horizontalus
Uždedamas elementas	Ketinis rėmas 190x190mm. Pjaunamas nuo 45-80mm
Matomos dalys	Ketinės 175x175mm
Kvapų uždoris	Neužšąlantis sifonas
Standartas	EN 1253
Apkrovos klasė	B - 12,5 t
Papildoma informacija	Puikiai tinka naudoti automobilių stovėjimo garažuose, sandėliavimo patalpose, šiukšlių laikymo patalpose su asfalto danga. Lauko vietovėse iki 62 kv. m., kur lietaus vandens iškrenta 400/l (s x ha). Angos matmenys: min. 220 x 340 mm
Papildomai	Montavimo aklė



Artikulas 5100THG	Matmuo DN75	Svoris 13715 g	Brūkš. kodas +048816	Vnt. pakuotėje 1
----------------------	----------------	-------------------	-------------------------	---------------------

Vandens pralaidumas HL5100TG, HL5100THG

Išbandyta pagal standarto EN 1253-2:2015 5.5.2.1 punkto pav. 10a) + 10b) ir 5.5.1.2 punkto pav. 9 reikalavimus. Vandens laidumas išbandytas pagal standarto EN 1253-2:2015, 5.5.2.1 punkto pav. 10a) ir 10b) reikalavimus, išbandant 3 m ilgio lietvamzdį.

Nominalus diametras	EN 1253	5 mm	15 mm	25 mm	35 mm	45 mm	55 mm	65 mm	75 mm
DN 75	min. 1,7 (35 mm)	0,55	1,90	3,00	3,30	3,70	3,80	3,90	4,00

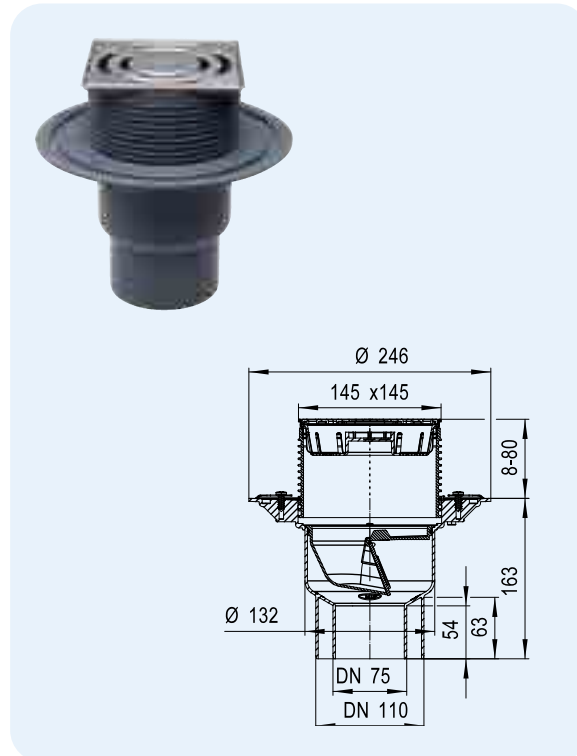
Vandens laidumas išbandytas pagal standarto EN 1253-2:2015 5.5.1.2 dalį „Jaisvisis nutekėjimas“

Nominalus diametras	EN 1253	5 mm	15 mm	20 mm	35 mm	45 mm	55 mm	65 mm	75 mm
DN 75	min. 0,8 (20 mm)	0,75	1,85	2,50	2,85	2,95	3,10	3,20	3,25

HL3100T Trapas terasoms su neužšalantiu sifonu, vertikalus DN75/110 145x145mm/138x138mm

Duomenys

Medžiaga	Polipropilenas (PP)
Išleidimas	DN75/110, vertikalus, sujungimas su moviniu vamzdžiu
Uždedamas elementas	145 x 145 mm, su tvirtinimo sistema „Klick-Klack“, reguliuojamas pagal aukštį
Matomos dalys	Nerūdijančio plieno grotelės 138 x 138 mm
Kvapų uždoris	Neužšalantis sifonas
Standartas	EN 1253
Apkrovos klasė	K3 – maks. 300 kg
Papildoma informacija	lauko erdvėms, kurių plotas neviršija 45 kv. m. (DN110) arba 55 kv. m. (DN75) ir kur lietaus vandens iškrenta 400 l/(s x ha), Angos matmenys: min. 220 x 220 mm, Montavimo ertmės matmenys: 220 mm skersmens
Papildomai	Montavimo aklė trapo korpusui ir uždedamam elementui

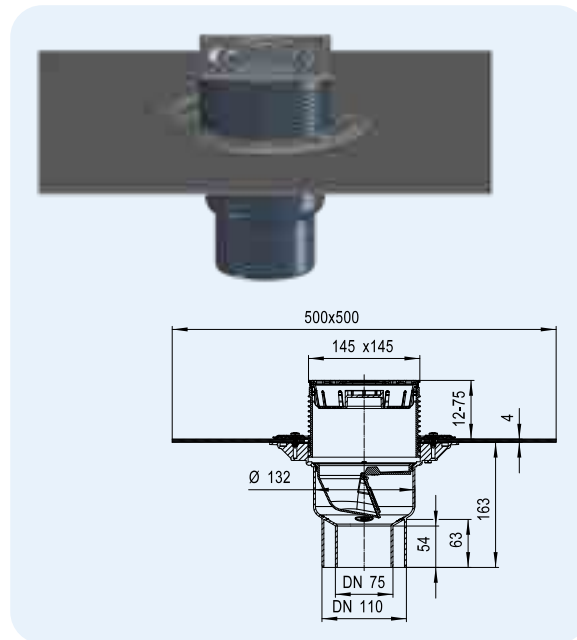


Artikulas	Matmuo	Svoris	Brūkš. kodas	Vnt. pakuotėje
3100T	DN75/110	954 g	+034659	1

HL3100TH Trapas balkonams ir terasoms, kaip ir HL3100T, tik su polimeriniu bituminiu lakštu

Duomenys

Medžiaga	Polipropilenas (PP), polimerinis bituminis lakštas
Išleidimas	DN75/110, vertikalus, sujungimas su moviniu vamzdžiu
Uždedamas elementas	145 x 145 mm, su tvirtinimo sistema „Klick-Klack“, reguliuojamas pagal aukštį
Matomos dalys	Nerūdijančio plieno grotelės 138 x 138 mm
Kvapų uždoris	Neužšalantis sifonas
Standartas	EN 1253
Apkrovos klasė	K3 – maks. 300 kg
Papildoma informacija	lauko erdvėms, kurių plotas neviršija 45 kv. m. (DN110) arba 55 kv. m. (DN75) ir kur lietaus vandens iškrenta 400 l/(s x ha), bituminei hidroizoliacijai Angos matmenys: min. 220 x 220 mm, Montavimo ertmės matmenys: 220 mm skersmens
Papildomai	Montavimo aklė trapo korpusui ir uždedamam elementui



Artikulas	Matmuo	Svoris	Brūkš. kodas	Vnt. pakuotėje
3100TH	DN75/110	2290 g	+034666	1

Vandens pralaidumas HL3100T, HL3100TH

Išbandyta pagal standarto EN 1253-2:2015 5.5.2.1 punkto pav. 10a) + 10b) ir 5.5.1.2 punkto pav. 9 reikalavimus.

Vandens laidumas išbandytas pagal standarto EN 1253-2:2015, 5.5.2.1 punkto pav. 10a) ir 10b) reikalavimus, išbandant 3 m ilgio lietausvamzdį.

Nominalus diametras	EN 1253	5 mm	15 mm	25 mm	35 mm	45 mm	55 mm	65 mm	75 mm
DN 75	min. 1,7 (35 mm)	0,45	1,80	2,70	2,75	2,8	2,85	2,90	2,95
DN 110	min. 4,5 (35 mm)	0,40	1,40	1,75	1,80	1,90	1,95	2,00	2,05

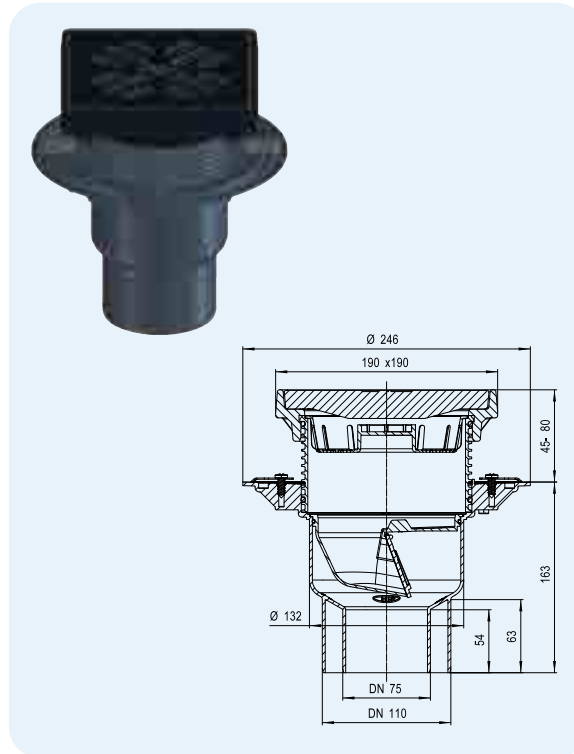
Vandens laidumas išbandytas pagal standarto EN 1253-2:2015 5.5.1.2 dalį „laisvasis nutekėjimas“

Nominalus diametras	EN 1253	5 mm	15 mm	20 mm	35 mm	45 mm	55 mm	65 mm	75 mm
DN 75	min. 0,8 (20 mm)	0,70	1,65	2,20	2,30	2,35	2,40	2,45	2,50
DN 110	min. 1,4 (20 mm)	0,70	1,65	1,80	1,95	2,00	2,05	2,10	2,20

HL3100TG Trapas su ketinėmis grotelėmis, su neužšąlančiu sifonu

Duomenys

Medžiaga	PP/ketus
Išleidimas	DN75/110, vertikalus
Uždedamas elementas	Ketinis rėmas 190x190mm. Pjaunamas nuo 45-80mm
Matomos dalys	Ketinės 175x175mm
Kvapų uždoris	Neužšąlantis sifonas
Standartas	EN 1253
Apkrovos klasė	B - 12,5 t
Papildoma informacija	Puikiai tinka naudoti automobilių stovėjimo garažuose, sandėliavimo patalpose, šiukšlių laikymo patalpose ir asfalto dangoms. Lauko vietovėse iki 48 kv. m. (DN110) arba iki 61 kv. m. (DN75), kur lietaus vandens iškrenta 400/l (s x ha). Angos matmenys: min. 220 x 340 mm Montavimo ertmės matmenys: 220 mm skersmens
Papildomai	Montavimo aklė

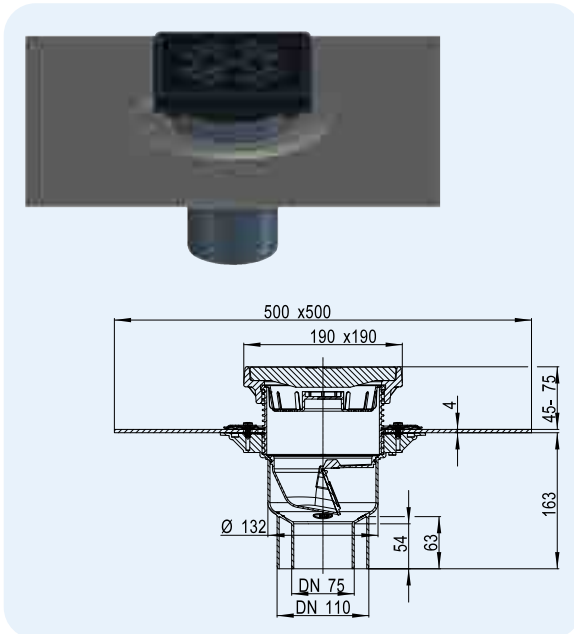


Artikulas 3100TG	Matmuo DN75/110	Svoris 12405 g	Brūkš. kodas +048755	Vnt. pakuotėje 1
---------------------	--------------------	-------------------	-------------------------	---------------------

HL3100THG Trapas balkonams ir terasoms, kaip ir HL3100TG, tik su polimeriniu bituminiu lakštu

Duomenys

Medžiaga	PP / ketus, bitumas
Išleidimas	DN75/110, vertikalus
Uždedamas elementas	Ketinis rėmas 190x190mm. Pjaunamas nuo 45-80mm
Matomos dalys	Ketinės 175x175mm
Kvapų uždoris	Neužšąlantis sifonas
Standartas	EN 1253
Apkrovos klasė	B - 12,5 t
Papildoma informacija	Puikiai tinka naudoti automobilių stovėjimo garažuose, sandėliavimo patalpose, šiukšlių laikymo patalpose ir asfalto dangoms. Lauko vietovėse iki 48 kv. m. (DN110) arba iki 61 kv. m. (DN75), kur lietaus vandens iškrenta 400/l (s x ha). Angos matmenys: min. 220 x 340 mm Montavimo ertmės matmenys: 220 mm skersmens
Papildomai	Montavimo aklė



Artikulas 3100THG	Matmuo DN75/110	Svoris 13740 g	Brūkš. kodas +048762	Vnt. pakuotėje 1
----------------------	--------------------	-------------------	-------------------------	---------------------

Vandens pralaidumas HL3100TG, HL3100THG

Išbandyta pagal standarto EN 1253-2:2015 5.5.2.1 punkto pav. 10a) + 10b) ir 5.5.1.2 punkto pav. 9 reikalavimus.
Vandens laidumas išbandytas pagal standarto EN 1253-2:2015, 5.5.2.1 punkto pav. 10a) ir 10b) reikalavimus, išbandant 3 m ilgio lietauszd.

Nominalus diametras	EN 1253	5mm	15mm	25mm	35mm	45mm	55mm	65mm	75mm
DN 75	min. 1,7 (35 mm)	0,45	1,35	2,90	3,00	3,10	3,15	3,20	3,30
DN110	min. 4,5 (35 mm)	0,55	1,90	2,10	2,20	2,30	2,35	2,40	2,50

Vandens laidumas išbandytas pagal standarto EN 1253-2:2015 5.5.1.2 dalį „laisvasis nutekėjimas“

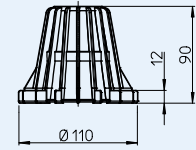
Nominalus diametras	EN 1253	5mm	15mm	20mm	35mm	45mm	55mm	65mm	75mm
DN 75	min. 0,8 (20 mm)	0,55	1,65	2,45	2,80	2,85	2,90	2,95	3,00
DN110	min. 1,4 (20 mm)	0,40	1,30	1,95	2,15	2,20	2,25	2,30	2,40

HL Trapai balkonams ir terasoms. Pagalbinės medžiagos

HL080.8E Lapų gaudyklė

Duomenys

Medžiaga	Polipropilenas (PP)
Papildoma informacija	Neekspluotuojamam stogui, lietaus kanalizacijos apsaugai nuo pašalinių daiktų. Tinka HL80, HL90 ir HL310N.2 serijos tarpams

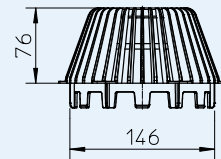


Artikulas 080.8E	Matmuo Ø 110 mm	Svoris 42 g	Brūkš. kodas +008087	Vnt. pakuotėje 1
---------------------	--------------------	----------------	-------------------------	---------------------

HL157 Lapų gaudyklė tinkama naudoti su HL3100T ir HL5100T serijos trapais

Duomenys

Medžiaga	Polipropilenas (PP)
Papildoma informacija	Neekspluotuojamam stogui, lietaus kanalizacijos apsaugai nuo pašalinių daiktų. Tinka HL3100T ir 5100T serijos tarpams

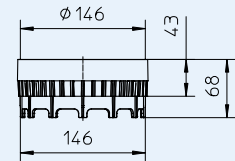


Artikulas 157	Matmuo Ø 146 mm	Svoris 110 g	Brūkš. kodas +034824	Vnt. pakuotėje 1
------------------	--------------------	-----------------	-------------------------	---------------------

HL150 Drenažinis žiedas, tinka HL3100T ir HL5100T serijos trapams

Duomenys

Medžiaga	Polipropilenas (PP)
Papildoma informacija	Montuojamas tarp hidroizoliacijos ir uždedamo elemento vandens nuvedimui nuo hidroizoliacijos, pvz. Atvirkštinuose stoguose, tinka HL3100T ir HL5100T serijos trapams

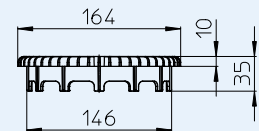


Artikulas 150	Matmuo Ø 146 mm	Svoris 72 g	Brūkš. kodas +034550	Vnt. pakuotėje 1
------------------	--------------------	----------------	-------------------------	---------------------

HL151 Plokščia lapų gaudyklė, tinka HL3100T ir HL5100T serijos trapams

Duomenys

Medžiaga	Polipropilenas (PP)
Papildoma informacija	Montavimui žvyro sluoksnyje po plytelėmis arba po plytelėmis ant atramų



Artikulas 151	Matmuo Ø 146 mm	Svoris 88 g	Brūkš. kodas +034567	Vnt. pakuotėje 1
------------------	--------------------	----------------	-------------------------	---------------------

HL152 Šiluminė izoliacija skirta naudoti su HL5100T serijos trapais

Duomenys

Medžiaga	Ekstrudinis putų polistirolas (EPS)
Papildoma informacija	Šiluminė izoliacija uždedama ant trapo HL5100T korpuso ir fiksuojama varžtais.



Artikulas 152	Matmuo	Svoris 220 g	Brūkš. kodas +034574	Vnt. pakuotėje 1
------------------	--------	-----------------	-------------------------	---------------------

HL153 Šiluminė izoliacija skirta naudoti su HL3100T serijos trapais

Duomenys

Medžiaga	Ekstrudinis putų polistirolas (EPS)
Papildoma informacija	Šiluminė izoliacija uždedama ant trapo HL3100T korpuso ir fiksuojama varžtais.

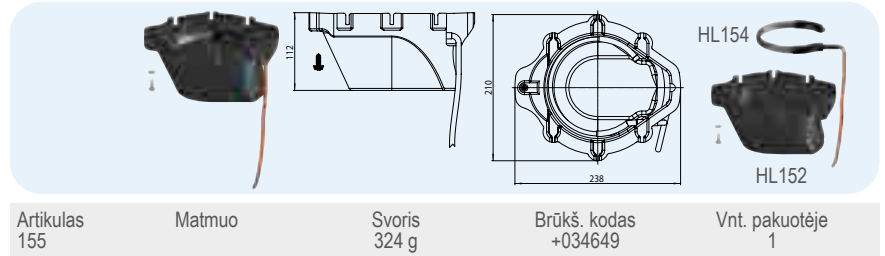


Artikulas 153	Matmuo	Svoris 162 g	Brūkš. kodas +034581	Vnt. pakuotėje 1
------------------	--------	-----------------	-------------------------	---------------------

HL155 Šiluminė izoliacija su integruotu šildymu skirta naudoti su HL5100T serijos trapais

Daten

Material Ekstrudinis putų polistirolas (EPS)
 Zusatzinformation Šiluminė izoliacija uždedama ant trapo HL5100T korpuso ir fiksuojama varžtu. Susireguliuojantis elektros kabelis 40 W / 230 V, apsaugota nuo perkaitinimo.

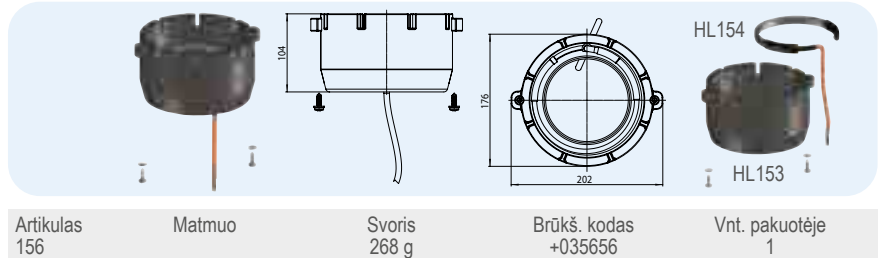


Artikulas 155	Matmuo	Svoris 324 g	Brūkš. kodas +034649	Vnt. pakuotėje 1
------------------	--------	-----------------	-------------------------	---------------------

HL156 Šiluminė izoliacija su integruotu šildymu skirta naudoti su HL3100T serijos trapais

Duomenys

Medžiaga Ekstrudinis putų polistirolas (EPS)
 Papildoma informacija Šiluminė izoliacija uždedama ant trapo HL3100T korpuso ir fiksuojama varžtu. Susireguliuojantis pašildymo kabelis 40 W / 230 V, apsaugota nuo perkaitinimo.

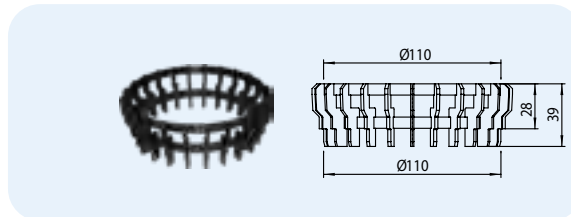


Artikulas 156	Matmuo	Svoris 268 g	Brūkš. kodas +035656	Vnt. pakuotėje 1
------------------	--------	-----------------	-------------------------	---------------------

HL180 Drenažinis žiedas, tinka serijos HL80, HL90 ir HL310N.2 trapams

Duomenys

Material Polipropilenas (PP)
 Papildoma informacija Montuojamas tarp hidroizoliacijos ir uždedamo elemento, vandens nuvedimui nuo hidroizoliacijos, pvz. atvirkštiniam stogams. Tinka trapams HL80, HL90 ir HL310N.2

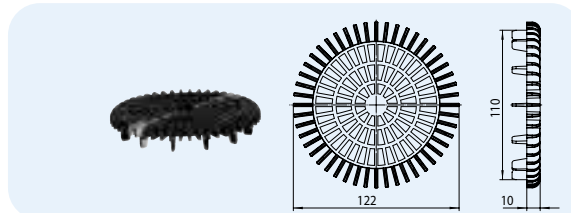


Artikulas 180	Matmuo Ø 110 mm	Svoris 19 g	Brūkš. kodas +003938	Vnt. pakuotėje 1
------------------	--------------------	----------------	-------------------------	---------------------

HL181 Plokščia lapų gaudyklė, tinka serijos HL80, HL90 ir HL310N.2 trapams

Duomenys

Medžiaga Polipropilenas (PP)
 Papildoma informacija Montuojama žvyro sluoksnyje po plytelėmis arba po plytelėmis ant atramų.



Artikulas 181	Matmuo DN110	Svoris 44 g	Brūkš. kodas +028993	Vnt. pakuotėje 1
------------------	-----------------	----------------	-------------------------	---------------------

HL82 Elektrinio šildymo komplektas

Duomenys

Papildoma informacija Susireguliuojantis kaitinimo kabelis (18W / 230 V, apsaugotas nuo perkaitimo, kaitinimo dalies ilgis 1 m, „šalta“ dalis 0,8 m), apšiltinimas, metalizuota folija, plastiko apkaba. Apsaugotas nuo perkaitimo. Tinka trapams HL80 ir HL310N.2

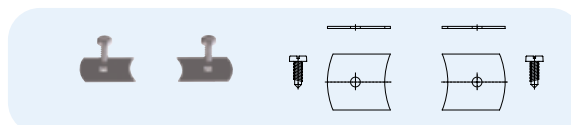


Artikulas 82	Matmuo	Svoris 430 g	Brūkš. kodas +010820	Vnt. pakuotėje 1
-----------------	--------	-----------------	-------------------------	---------------------

HL619 Fiksuojančios plokštelės

Duomenys

Medžiaga Nerūdijantis plienas
 Papildoma informacija Uždedamo elemento fiksavimui, tinka visiems balkonų ir terasų trapų modeliams.



Artikulas 619	Matmuo	Svoris 54 g	Brūkš. kodas +013197	Vnt. pakuotėje 1
------------------	--------	----------------	-------------------------	---------------------

HL Parapetinės įlajos

Pagrindinė projektavimo ir montavimo informacija

Kai dėl plokščio stogo lietaus vandens nutekėjimo sistemos įrengimas neįmanomas arba tai visiškai nenaudingas, parapetinės įlajos ypač tiks nedidelio ploto stogams, balkonams, terasos ir lodžijoms. Lietaus vandens nuotekų kanalai už pastato suteikia tam tikrų privalumų, ypač juntamų gyvenamuosiuose namuose: išlaikoma šilumos izoliacija, nesiformuoja šalčio tiltai; nėra triukšmo namo viduje (lietaus vandens nuotekų vamzdžiai sumontuoti namo išorėje); erdvės taupymas: nereikia numatyti vietos vamzdžių montavimui namo viduje arba virš lubų; nebus jokio drėgmės prasiskverbimo per lubas, todėl nebus ir statinio lubų silpnėjimo; ekonominė nauda: mažiau išlaidų medžiagoms ir darbui.

Pralaidumas

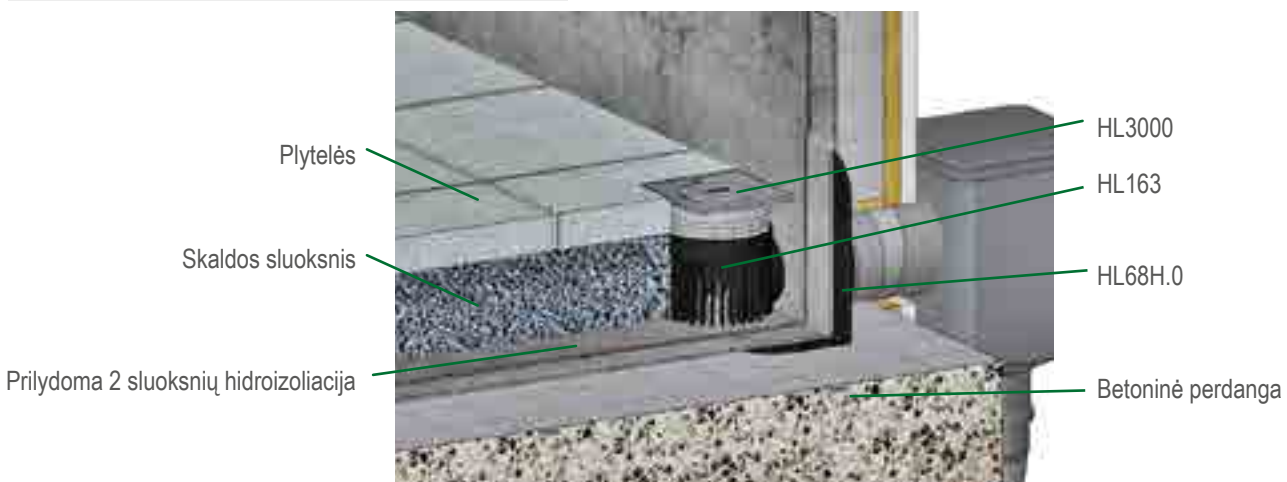
Lyginant su įprastomis stogo nuotekų sistemomis, parapetinės įlajos pasižymi ženkliai mažesniu pralaidumu, kadangi negalima naudoti viso vandens įleidimo angos ploto. Apšiltinto stogo konstrukcijos atveju,

naudojant parapetines įlajas ir išdėstant nuotekų paskirstymo kamerą garų barjero lygyje, galima nesunkiai pasiekti daugiau, nei 3 kartus didesnį nuotekų pralaidumą. Parapetinė įlaja montuojama į garų barjerą, pratęsiama bei sujungiama izoliacijos lygyje naudojant tam numatytus priedus, pvz., pajungimo elementą HL164 ir uždedamą elementą HL85N(H). Dėl to susidaręs vandens susitvenkimo aukštis (slėgio aukštis) užtikrina didelį vandens nuotekų pralaidumą netgi naudojant parapetines įlajas. Dar vienas svarbus šio tipo planavimo ir montavimo pranašumas – garų barjero laikinojo drenažo galimybė statybos etape. Tai reikalinga siekiant išvengti drėgmės patekimo į pastatą. Hidraulinio drenažo lentelę su įvairiomis

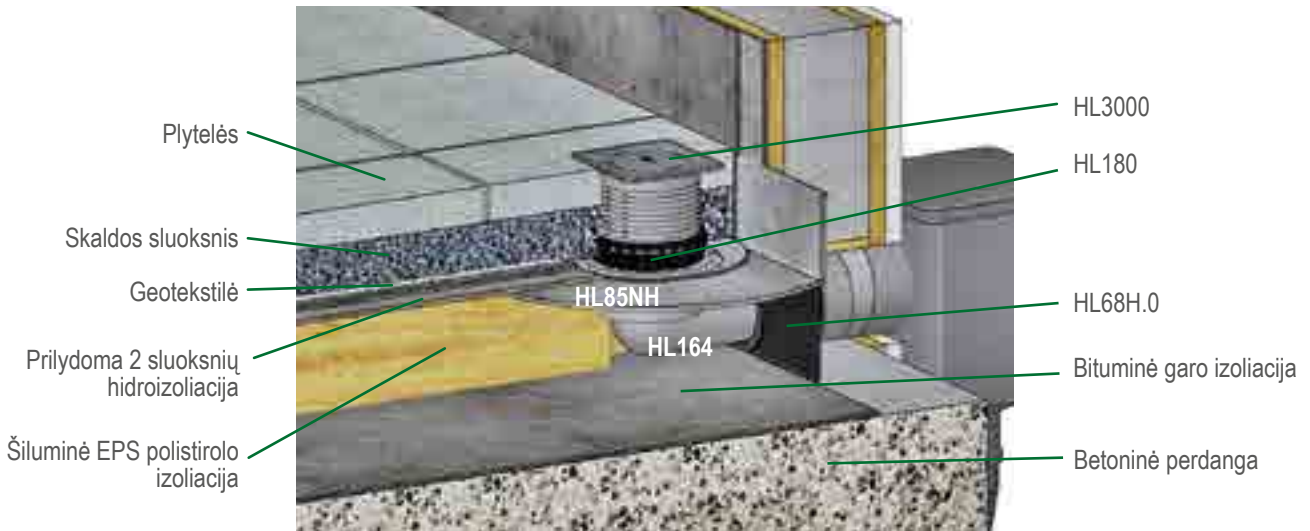
montavimo galimybėmis rasite svetainėje www.hl.at. HL parapetinių įlajų seriją HL68 sudaro 3 skirtingi pagrindiniai elementai (padėklai) ir daugybė priedų, kuriuos galima naudoti dirbant su visų tipų stogais, įskaitant ir atvirkštinius stogus. Žemiau rasite dažniausiai naudojamų konstrukcijų pavyzdžių.

Kohaldatevad standardid ja direktiivid
 DIN 1986-100.....Pastatų nuotekų sistemos
 LST EN 12056-3:2002 „Savitakiai pastatų nuotakynai. 3 dalis.
 Lietaus nuotakynas, jo planavimas ir apskaičiavimas“;
 STR 2.05.02:2008.....Statinių konstrukcijos. Stogai.
 ÖNORM B2501.....Pastatų nuotakynas
 ÖNORM B2209..... Hidroizoliavimo darbai
 ÖNORM B7209..... Pastatų Niiskustöke
 ÖNORM B7220..... Hidoizoliuoti stogai

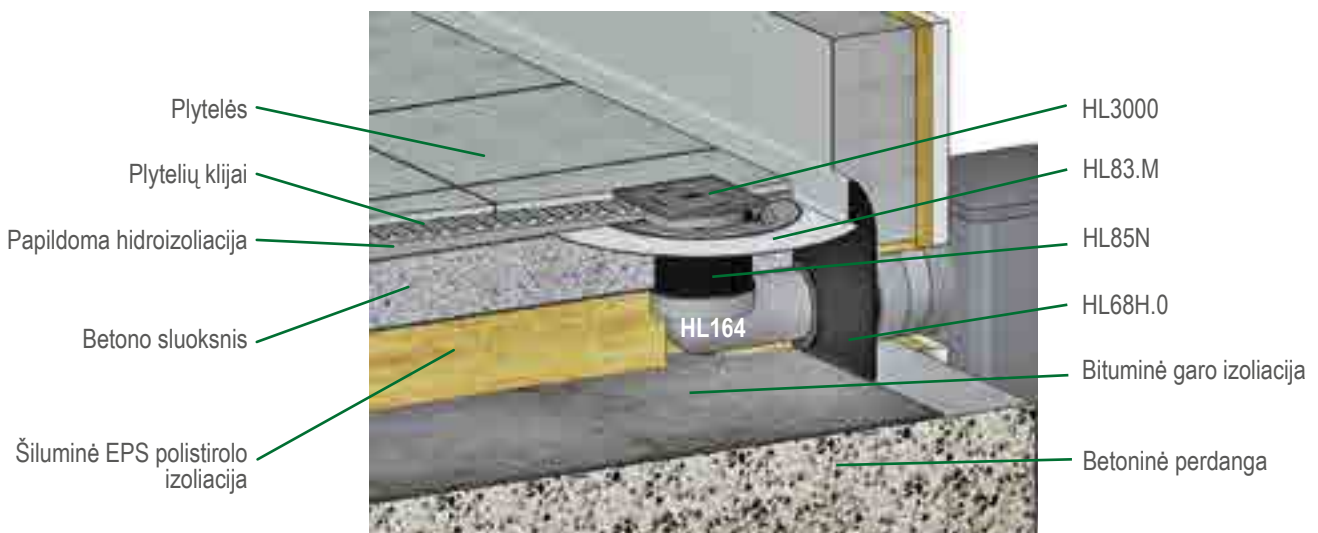
Terasa be šiluminės izoliacijos



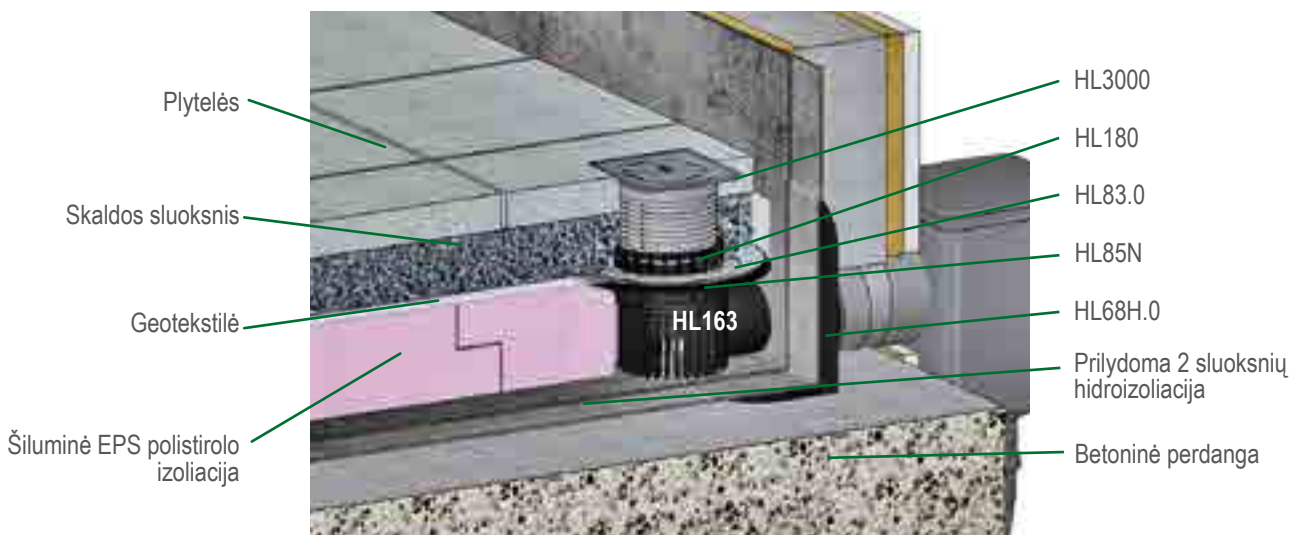
Terasa su šilumine iziacija



Terasa su šilumine iziacija

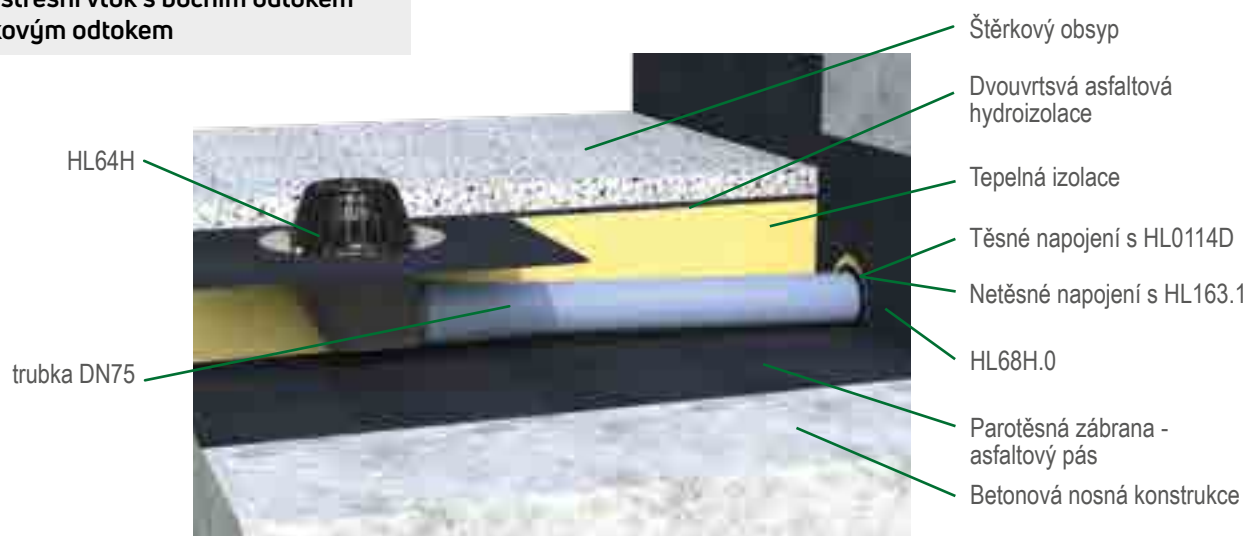


Atvirkštinis stogas

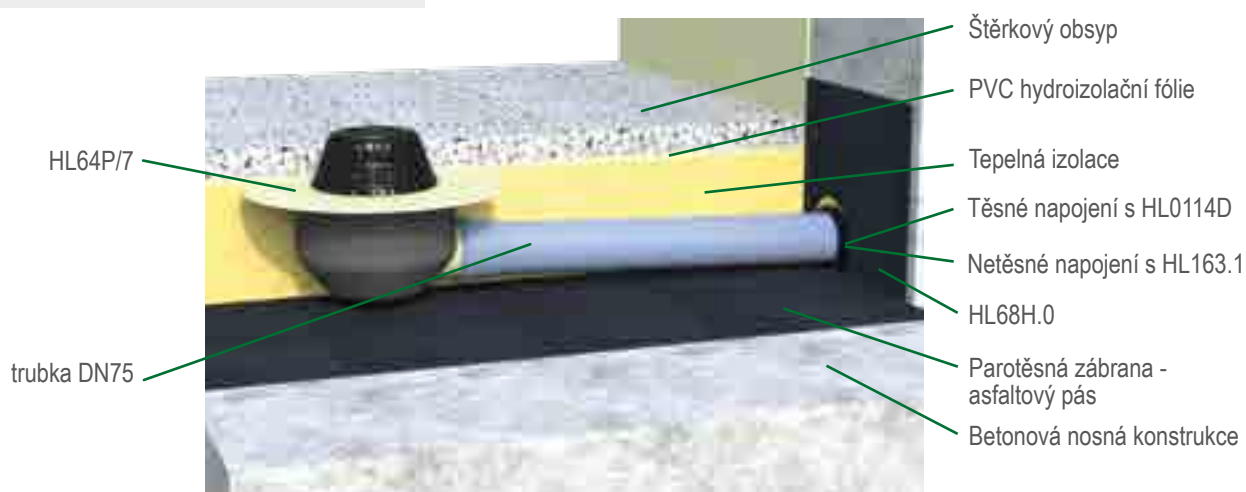


HL parapetinių įlajų montavimas. HL69H.0

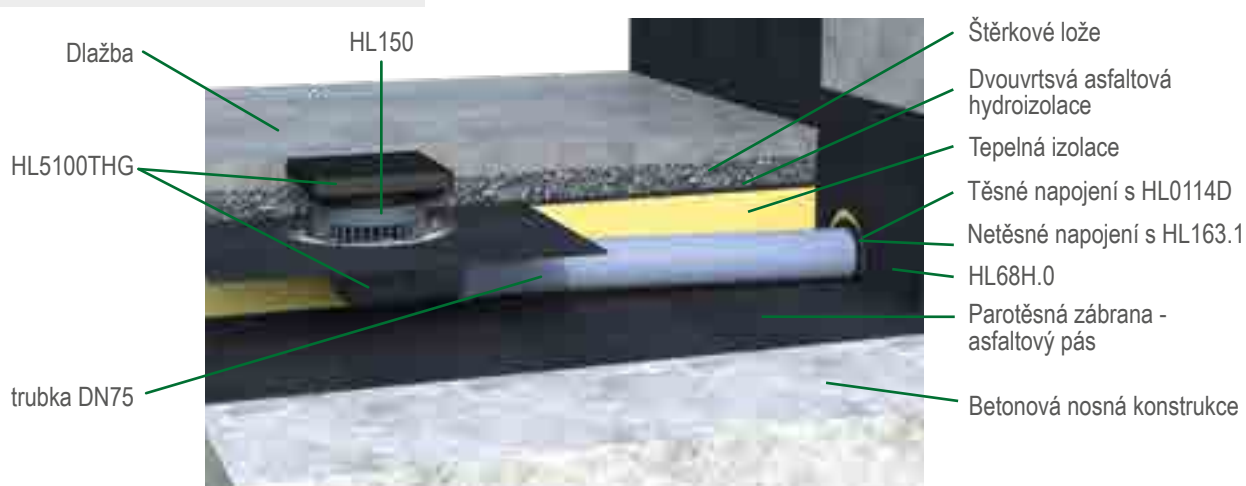
Kombinace střešní vtok s bočním odtokem DN75 s atikovým odtokem



Kombinace střešní vtok s bočním odtokem DN75 s atikovým odtokem



Kombinace terasový vtok s bočním odtokem DN75 s atikovým odtokem

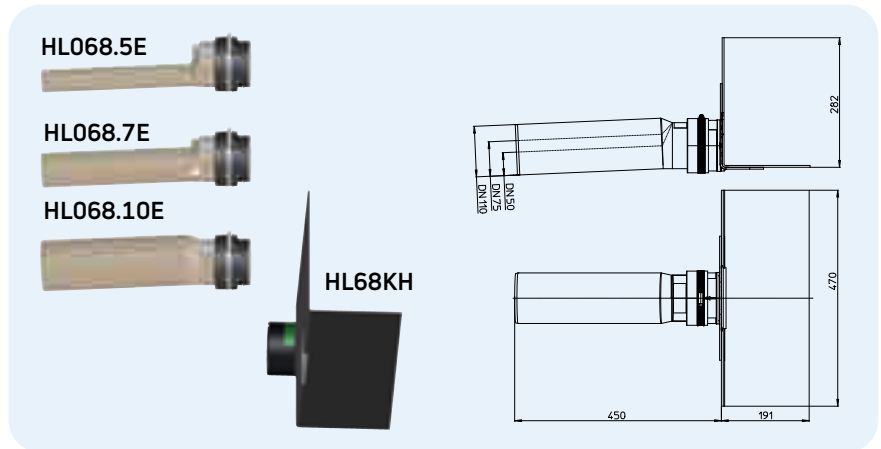


HL Parapetinės įlajos - techninė informacija

HL68H.0 Parapetinė įlaja su bituminiu flanšu ir atvamzdžiu iš PP.

Duomenys

Pralaidumas	HL68H.0/50: 0,48 l/s HL68H.0/75: 0,61 l/s HL68H.0/110: 0,71 l/s Esant 35mm vandens stulpui. Daugiau žiūr.: www.hl.at
Medžiaga	PP, bitumas
Išleidimas	Horizontalus su 2,5° nuolydžiu HL68H.0/50: DN50 HL68H.0/75: DN75 HL68H.0/110: DN110
Flanšas	PP korsusas suvirintas su prilydomos bituminės hidroizoliacijos flanšu
Rekomenduojama	Prilydomos bituminės hidroizoliacijos dangoms
Papildoma informacija	Įgilinimas/montavimo ertmė 150 x 150 mm / Ø 150 mm

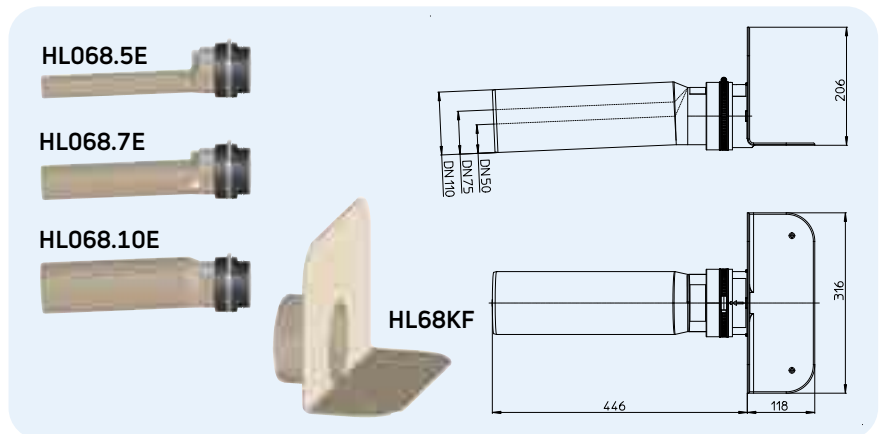


Artikulas	Matmuo	Svoris	Brūkš.kodas	vnt.pakuotėje
68H.0/50	DN50	1662 g	+047529	1
68H.0/75	DN75	1748 g	+047536	1
68H.0/110	DN110	1882 g	+047512	1

HL68F.0 Parapetinė įlaja su flanšu ir atvamzdžiu iš PP

Duomenys

Pralaidumas	HL68F.0/50: 0,48 l/s HL68F.0/75: 0,61 l/s HL68F.0/110: 0,71 l/s Esant 35mm vandens stulpui. Daugiau žiūr.: www.hl.at
Medžiaga	PP
Išleidimas	Horizontalus su 2,5° nuolydžiu HL68F.0/50: DN50 HL68F.0/75: DN75 HL68F.0/110: DN110
Flanšas	Polipropilenas
Rekomenduojama	FPO membranos PP pagrindu
Papildoma informacija	Įgilinimas/montavimo ertmė 150 x 150 mm / Ø 150 mm

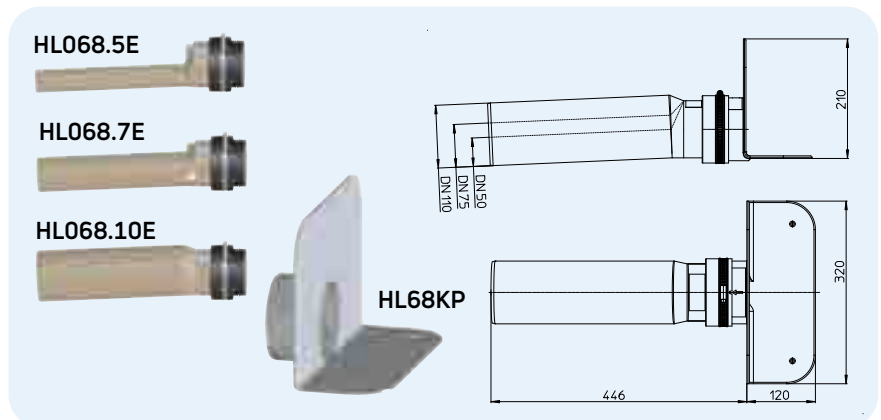


Artikulas	Matmuo	Svoris	Brūkš.kodas	vnt.pakuotėje
68F.0/50	DN50	830 g	+047499	1
68F.0/75	DN75	916 g	+047505	1
68F.0/110	DN110	1050 g	+047482	1

HL68P.0 Parapetinė įlaja su PVC flanšu ir atvamzdžiu iš PP

Duomenys

Pralaidumas	HL68P.0/50: 0,48 l/s HL68P.0/75: 0,61 l/s HL68P.0/110: 0,71 l/s Esant 35mm vandens stulpui. Daugiau žiūr.: www.hl.at
Medžiaga	PVC, PP
Išleidimas	Horizontalus su 2,5° nuolydžiu HL68P.0/50: DN50 HL68P.0/75: DN75 HL68P.0/110: DN110
Flanšas	PVC
Rekomenduojama	PVC hidroizoliacijai
Papildoma informacija	Įgilinimas/montavimo ertmė 150 x 150 mm / Ø 150 mm

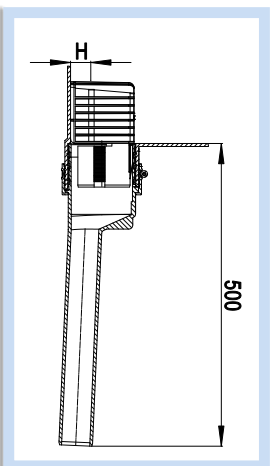


Artikulas	Matmuo	Svoris	Brūkš.kodas	vnt.pakuotėje
68P.0/50	DN50	1090 g	+047598	1
68P.0/75	DN75	1176 g	+047504	1
68P.0/110	DN110	1320 g	+047581	1

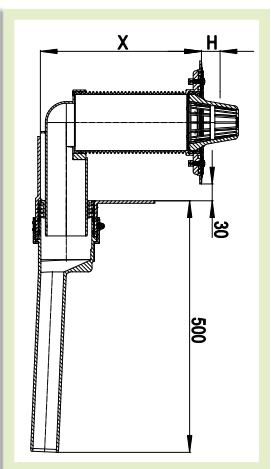
HL parapetinių įlajų nuvedimo galimybės naudojant skirtingas papildomas dalis

Išbandyta pagal standarto EN1253-2:2015 5.5.3.1(11a) pav.

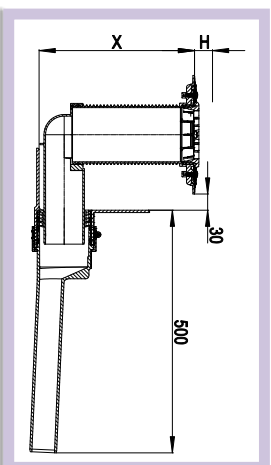
1 paveikslėlis



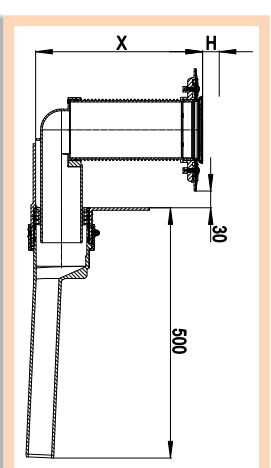
2 paveikslėlis



3 paveikslėlis



4 paveikslėlis



Parapetinė įlaja HL68H.0/DN, HL68P.0/DN, HL68F.0/DN su lapų gaudykle HL068.1E arba lapų gaudykle avarinio nuvedimo sistemai HL068.1SafE

Parapetinė įlaja HL68H.0/DN, HL68P.0/DN, HL68F.0/DN su pajungimo elementu HL164, uždedamu elementu su flanšu HL85N(H) ir lapų gaudykle HL080.8E

Parapetinė įlaja HL68H.0/DN, HL68P.0/DN, HL68F.0/DN su paleidimo elementu HL164, uždedamu elementu su flanšu HL85N(H) ir skaldos gaudykle HL181

Parapetinė įlaja HL68H.0/DN, HL68P.0/DN, HL68F.0/DN su paleidimo elementu HL164, uždedamu elementu su flanšu HL85N(H) ir gotelėmis



SIPHONS ABLÄUFE

Lentelė su jungiamuoju vamzdžiu DN 50

	Aukštis nuo fanšo											
	5 mm	15 mm	25 mm	35 mm	45 mm	55 mm	65 mm	70 mm	75 mm	80 mm	90 mm	100 mm
1 pav. su lapų gaudykle matuojant aukščiau fanšo	/	/	0,22	0,48	0,74	1,07	1,46	1,61	1,72	1,81	1,96	2
X = 110 mm su 110 mm aukščio šiluminė izoliacija	/	0,33	0,57	0,89	1,06	1,14	1,22	1,28	1,31	1,35	1,44	1,52
X = 150 mm su 150 mm aukščio šiluminė izoliacija	-	-	-	2,13	2,18	-	-	-	2	-	-	2,3
X = 200 mm su 200 mm aukščio šiluminė izoliacija	-	-	-	2,13	2,25	-	-	-	2,48	-	-	2,58
2 pav. X = 110 mm su 110 mm aukščio šiluminė izoliacija	-	-	-	1,78	1,8	-	-	-	2,08	-	-	2,18
X = 150 mm su 150 mm aukščio šiluminė izoliacija	-	-	-	1,96	1,96	-	-	-	2,08	-	-	2,18
X = 200 mm su 200 mm aukščio šiluminė izoliacija	-	-	-	2,16	2,16	-	-	-	2,43	-	-	2,52
3 pav. X = 110 mm su 110 mm aukščio šiluminė izoliacija	-	-	-	1,31	1,31	-	-	-	1,76	-	-	1,89
X = 150 mm su 150 mm aukščio šiluminė izoliacija	-	-	-	1,39	1,39	-	-	-	1,76	-	-	1,89
X = 200 mm su 200 mm aukščio šiluminė izoliacija	-	-	-	1,44	1,44	-	-	-	2,2	-	-	2,26

Lentelė su jungiamuoju vamzdžiu 75

	Vandens judėjimas nuo fanšo l/s											
	5 mm	15 mm	25 mm	35 mm	45 mm	55 mm	65 mm	70 mm	75 mm	80 mm	90 mm	100 mm
1 pav. su lapų gaudykle matuojant aukščiau fanšo	/	/	0,34	0,61	0,88	1,16	1,61	1,78	2	2,31	2,81	3,12
X = 110 mm su 110 mm aukščio šiluminė izoliacija	/	0,33	0,57	0,88	1,2	1,38	1,46	1,61	1,72	1,81	1,93	2,1
X = 150 mm su 150 mm aukščio šiluminė izoliacija	-	-	-	2,43	2,66	-	-	-	2,43	-	-	3,11
X = 200 mm su 200 mm aukščio šiluminė izoliacija	-	-	-	2,66	3,13	-	-	-	3,13	-	-	3,67
2 pav. X = 110 mm su 110 mm aukščio šiluminė izoliacija	-	-	-	2,66	3,13	-	-	-	2,66	-	-	3,11
X = 150 mm su 150 mm aukščio šiluminė izoliacija	-	-	-	3,13	3,13	-	-	-	3,13	-	-	3,67
X = 200 mm su 200 mm aukščio šiluminė izoliacija	-	-	-	3,13	3,13	-	-	-	3,13	-	-	3,67
3 pav. X = 110 mm su 110 mm aukščio šiluminė izoliacija	-	-	-	2,61	2,61	-	-	-	2,61	-	-	3,02
X = 150 mm su 150 mm aukščio šiluminė izoliacija	-	-	-	2,96	2,96	-	-	-	2,96	-	-	3,47
X = 200 mm su 200 mm aukščio šiluminė izoliacija	-	-	-	1,41	1,41	-	-	-	1,41	-	-	2,26
4 pav. X = 150 mm su 150 mm aukščio šiluminė izoliacija	-	-	-	1,77	1,77	-	-	-	1,77	-	-	2,26
X = 200 mm su 200 mm aukščio šiluminė izoliacija	-	-	-	2,39	2,39	-	-	-	2,39	-	-	2,84

Lentelė su jungiamuoju vamzdžiu 110

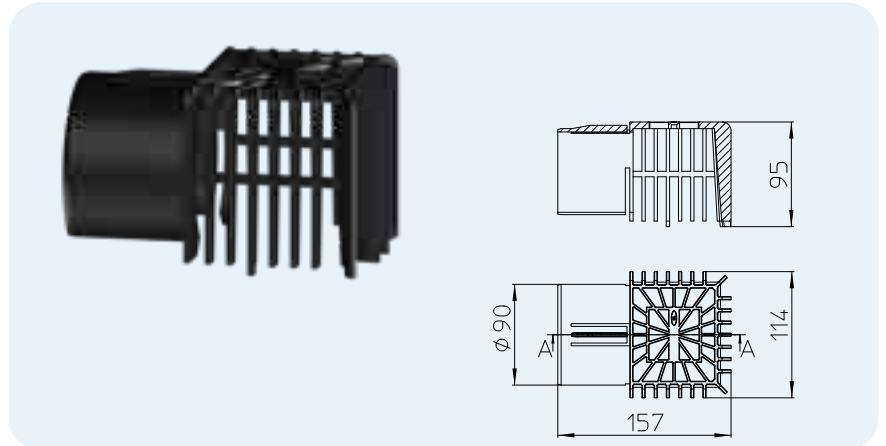
	Vandens judėjimas nuo fanšo l/s											
	5 mm	15 mm	25 mm	35 mm	45 mm	55 mm	65 mm	70 mm	75 mm	80 mm	90 mm	100 mm
1 pav. su lapų gaudykle matuojant aukščiau fanšo	/	/	0,22	0,42	0,71	1,05	1,38	2,2	2,48	2,9	3,28	
X = 110 mm su 110 mm aukščio šiluminė izoliacija	/	0,32	0,55	0,83	1,1	1,30	1,48	1,59	1,65	1,76	1,92	2,03
X = 150 mm su 150 mm aukščio šiluminė izoliacija	-	-	-	2,4	2,4	-	-	-	2,72	-	-	3,03
X = 200 mm su 200 mm aukščio šiluminė izoliacija	-	-	-	2,72	2,72	-	-	-	3,55	-	-	3,66
2 pav. X = 110 mm su 110 mm aukščio šiluminė izoliacija	-	-	-	3,11	3,11	-	-	-	3,55	-	-	3,66
X = 150 mm su 150 mm aukščio šiluminė izoliacija	-	-	-	2,3	2,3	-	-	-	2,7	-	-	2,96
X = 200 mm su 200 mm aukščio šiluminė izoliacija	-	-	-	2,65	2,65	-	-	-	2,65	-	-	2,96
3 pav. X = 110 mm su 110 mm aukščio šiluminė izoliacija	-	-	-	2,96	2,96	-	-	-	3,4	-	-	3,53
X = 150 mm su 150 mm aukščio šiluminė izoliacija	-	-	-	1,41	1,41	-	-	-	2,02	-	-	2,23
X = 200 mm su 200 mm aukščio šiluminė izoliacija	-	-	-	1,56	1,56	-	-	-	1,56	-	-	2,23
X = 200 mm su 200 mm aukščio šiluminė izoliacija	-	-	-	2,39	2,39	-	-	-	2,7	-	-	2,82

HL Parapetinės įlajos - papildomos medžiagos

HL068.1E Lapų gaudyklė parapetinėms įlajoms (serija HL68)

Duomenys

Medžiaga	PP
Papildoma informacija	Tinka visoms parapetinėms įlajoms (serija HL68)

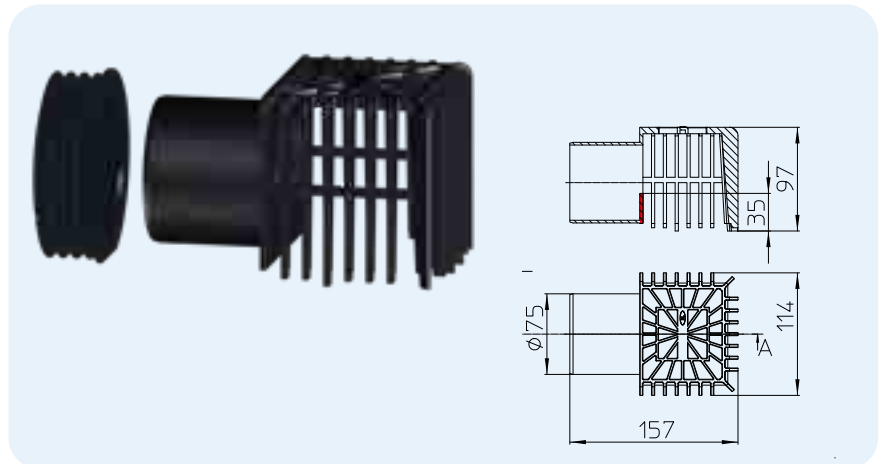


Artikulas 068.1E	Matmuo	Svoris 618 g	Brūkš.kodas +047406	vnt.pakuotėje 1
---------------------	--------	-----------------	------------------------	--------------------

HL068.1Safe Lapų gaudyklė avarinio nuvedimo įlajoms (serija HL68)

Duomenys

Medžiaga	PP
Papildoma informacija	Su 35mm nubėgimo užtvara, tinkama avariniam nuvedimui . Įlajoms serija HL68.

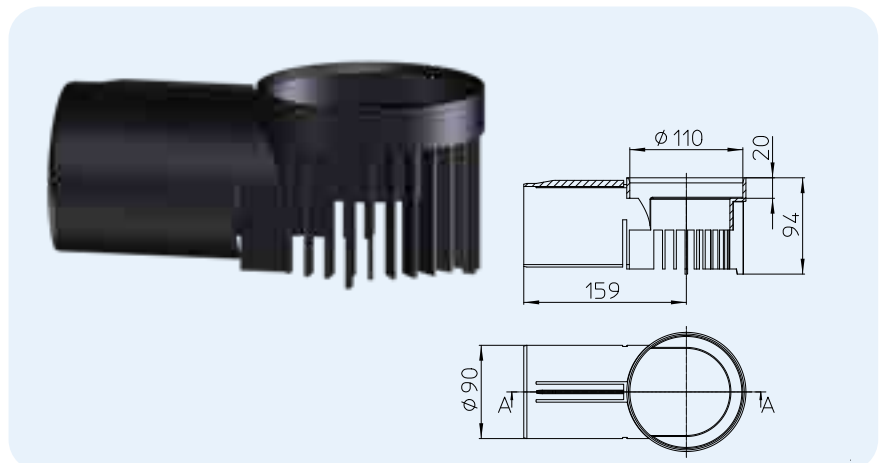


Artikulas 068.1Safe	Matmuo	Svoris 170 g	Brūkš.kodas +047420	vnt.pakuotėje 1
------------------------	--------	-----------------	------------------------	--------------------

HL163 Drenažinis elementas parapetinėms HL68 serijos įlajoms

Duomenys

Medžiaga	PP
Papildoma informacija	Vandens nuvedimui nuo hidroizoliacijos, esančios stogo konstrukcijoje. Atvirkštinių stogų spendimuose. Skirtas parapetinėms HL68 serijos įlajoms.

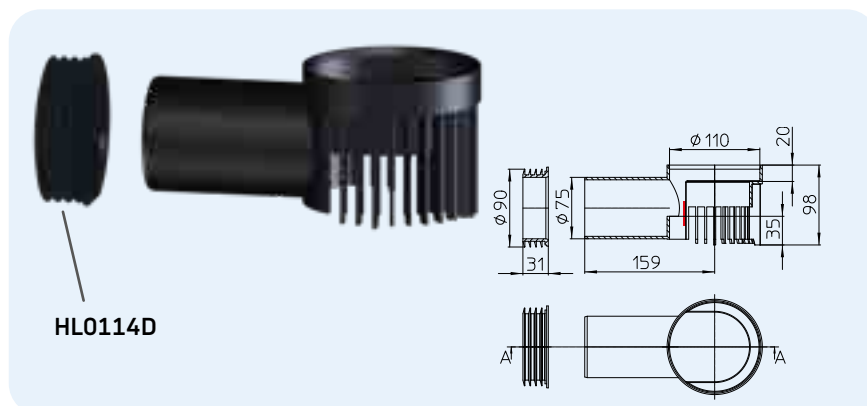


Artikulas 163	Matmuo	Svoris 152 g	Brūkš.kodas +047376	vnt.pakuotėje 1
------------------	--------	-----------------	------------------------	--------------------

HL163Safe Drenažinis elements avariniam vandens nuvedimui

Duomenys

Medžiaga	PP
Papildoma informacija	Vandens nuvedimui nuo hidroizoliacijos, esančios stogo konstrukcijoje, sudarant 35mm nubėgimo užtvara. Tinka parapetinėms HL68 serijos įėjoms.

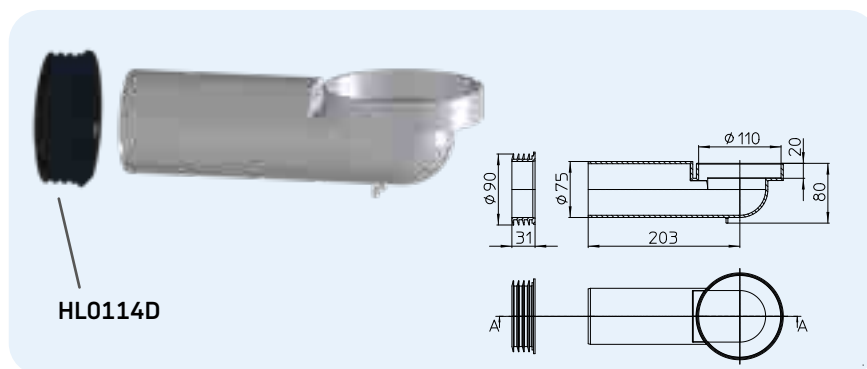


Artikulas 163Safe	Matmuo	Svoris 221 g	Brūkš.kodas +047383	vnt.pakuotėje 1
----------------------	--------	-----------------	------------------------	--------------------

HL164 Pajungimo elementas parapetinėms įėjoms (serija HL68)

Duomenys

Medžiaga	PP
Papildoma informacija	Pajungimo elementas apšiltintiems stogams

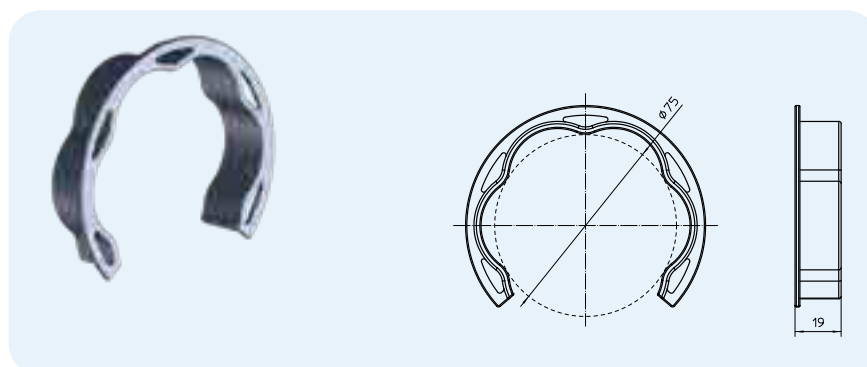


Artikulas 164	Matmuo	Svoris 226 g	Brūkš.kodas +047390	vnt.pakuotėje 1
------------------	--------	-----------------	------------------------	--------------------

HL163.1 Drenažo žiedas skirtas naudoti su HL164

Duomenys

Medžiaga	PP
Papildoma informacija	drenažo žiedas skirtas naudoti su HL164



Artikulas 163.1	Matmuo DN 75	Svoris	Brūkš.kodas +605031	vnt.pakuotėje 1
--------------------	-----------------	--------	------------------------	--------------------