



SIPHONS ABLÄUFE



120-325

R6/4"



42



DN40 = 95-270
DN50 = 100-280

HL Sifoni

1. Kuhinja

1



HL Kuhinjski sifoni

Osnovne informacije za projektovanje i izvođenje

Za sifoniranje kuhinjskih sudopera i mašina za pranje sudova HL nudi veliki izbor priključnih kombinacija. Ovde ćete naći odgovore na često postavljana pitanja.

▲ Sprečavanje začepljenja:

Radi sprečavanja čestog začepljenja zbog masti i sl., sifon treba biti izrađen kao jedna celina sa minimalnim prečnikom DN 40.

▲ Minimiziranje zvuka:

Kod priključka mašine za pranje sudova na kuhinjski sifon zbog velike brzine vode i pada vode na vodeni stub sifona nastaje nepotreban šum. Iz tog razloga preporučujemo ugradnju sifona sa duplom komorom potopne cevi kao što su na primer HL100, HL126 i HL126.2.

▲ Sprečavanje vraćanja vode u mašinu za pranje:

Kada se začepi odvodna cev postoji opasnost da se otpadna voda iz sudopere vrati u mašinu za pranje sudova. Zato preporučujemo upotrebu priključaka sa integrisanim nepovratnim osiguračima (svi modeli od HL-a su opremljeni sa odredjenim membranama). Za naknadnu ugradnju postojećeg priključka bez integrisanog nepovratnog osigurača preporučujemo ugradnju proizvoda HL 3.

▲ Nepropusnost spojeva:

Curenje vode kod propusnih spojeva često se primećuje kada je voda već nanela neku štetu i koja krajnem korisniku i instalateru stvara velike probleme. Zbog toga treba koristiti proizvode sa sigurnim i pouzdanim spojevima. HL koristi sifone sa konusnim plastičnim zaptivačima i navojnim maticama koje su vodonepropusni čak i sa ručnim stezanjem.

▲ Fleksibilnost:

Zidni odvodni priključak zna često biti nepristupačan. Za lakše povezivanje je važna izrada sa okretnim i nagibnim odvodnim delom sifona

▲ Preliv:

Kod izbora sudopere obavezno je voditi računa da sadrži odgovarajuću prelivnu garnituru. HL nudi prelivne garniture za standardne supere.

▲ Prostorno štedljiv:

Da bi se prostor ispod sudopere mogao potpuno iskoristiti sifon bi trebao biti pozicioniran do zida. Modeli sifona HL126 i HL126.2 su opremljeni sa odvodnim spojnicama (HL26) i time omogućavaju montažu sifona do zida.

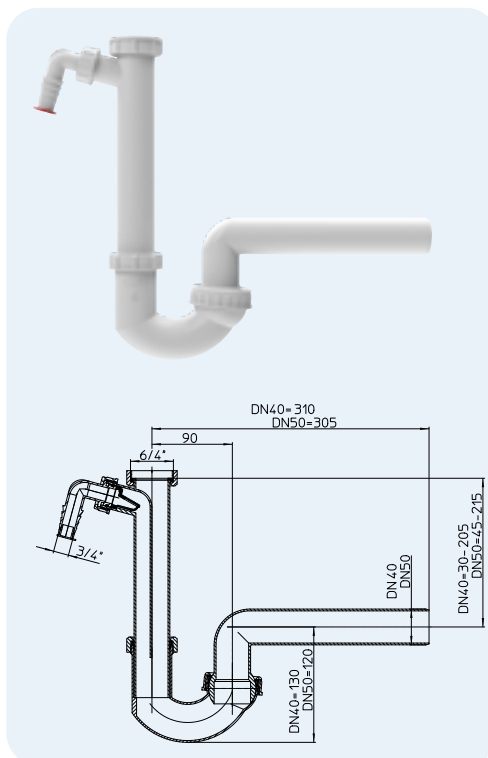
Relevantni standardi
EN 274.....Odvodne garniture za sanitarne opreme

HL Kuhinjski sifoni – Proizvodi – Podaci

HL100 Cevni sifon sa nepovratnim osiguračem priključka mašine za pranje sudova

Podaci

| | |
|---------------------|--|
| Materijal | PP (Polipropilen) |
| Priključak | 6/4" Holender navoj |
| Izlaz | HL100/40: DN40 HL100/50: DN50 |
| Standard | EN 274 |
| Preporučeno za | Sudopere sa mašinom za pranje sudova |
| Dodatna informacija | Sa po visini podešavajućom potopnom cevi i kuglastim zglobom |
| | otporan na maksimalnu temperaturu: 95 °C |



HL-br.
100/40
100/50

Dimenzija
DN40
DN50

Težina
260 g
265 g

EAN
+110049
+110056

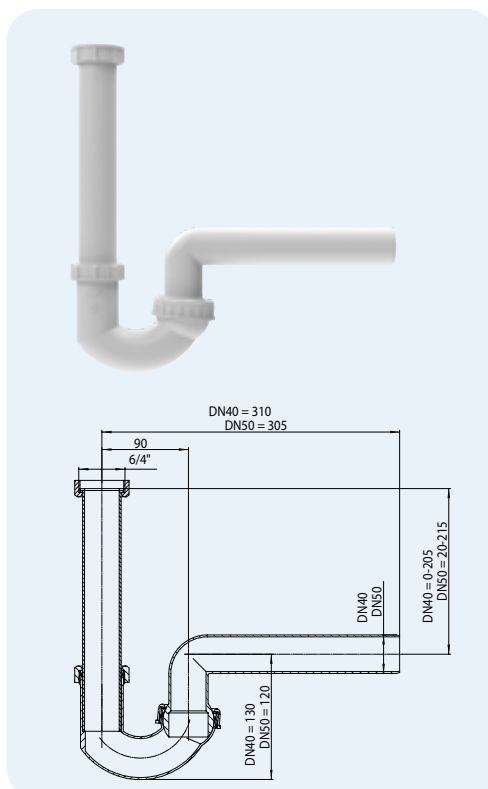
Kom./Pak.
10
10



HL100G Cevni sifon

Podaci

| | |
|---------------------|--|
| Materijal | PP (Polipropilen) |
| Priključak | 6/4" Holender navoj |
| Izlaz | HL100G/40: DN40 HL100G/50: DN50 |
| Standard | EN 274 |
| Preporučeno za | Kuhinjske sudopere |
| Dodatna informacija | Sa po visini podešavajućom potopnom cevi i kuglastim zglobom |
| | otporan na maksimalnu temperaturu: 95 °C |



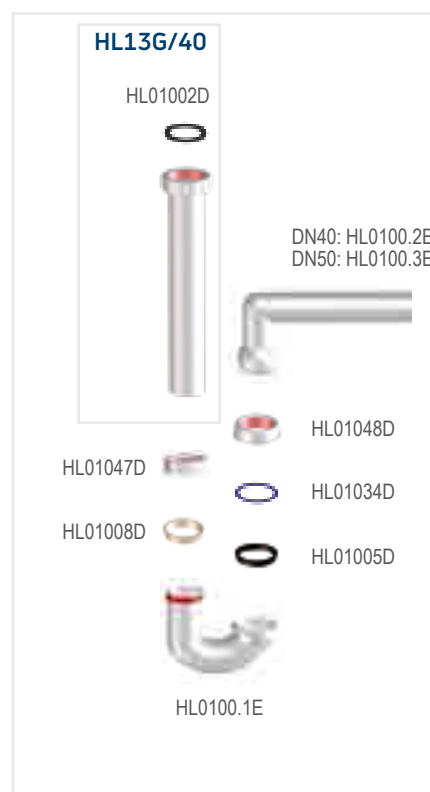
HL-br.
100G/40
100G/50

Dimenzija
DN40
DN50

Težina
220 g
225 g

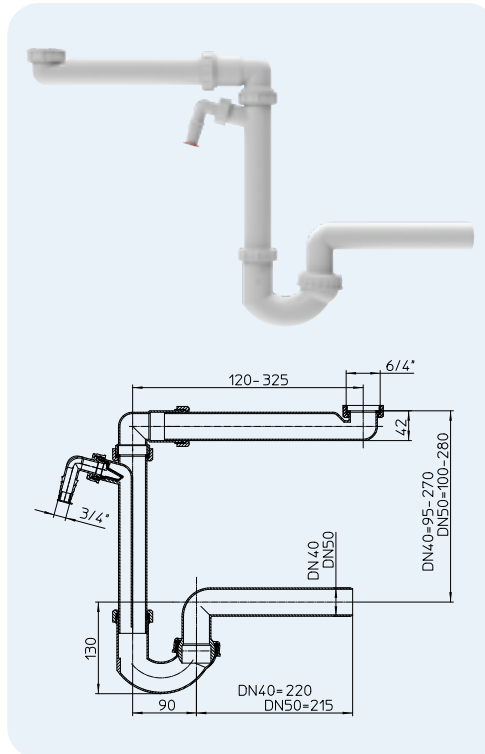
EAN
+110841
+110858

Kom./Pak.
10
10



HL126 Cevni sifon prostorno štedljiv sa nepovratnim osiguračem priključka mašine za pranje sudova
Podaci

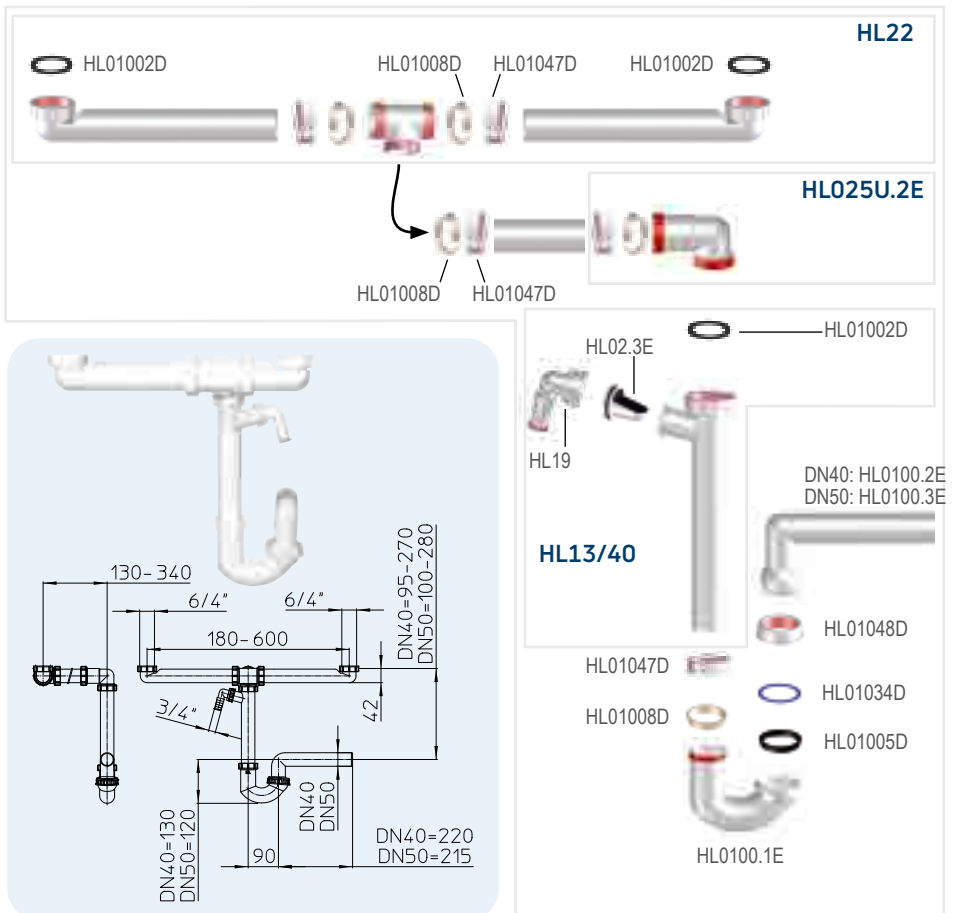
| | |
|---------------------|--|
| Materijal | PP (Polipropilen) |
| Priključak | 6/4" Holender navoj |
| Izlaz | HL126/40: DN40 HL126/50: DN50 |
| Standard | EN 274 |
| Preporučeno za | Sudopere sa mašinom za pranje sudova |
| Dodatna informacija | Sa po visini podešavajućom potopnom cevi i kuglastim zglobom otporan na maksimalnu temperaturu: 95 °C |



| HL-br. | Dimenzija | Težina | EAN | Kom./Pak. |
|--------|-----------|--------|---------|-----------|
| 126/40 | DN40 | 385 g | +013890 | 10 |
| 126/50 | DN50 | 395 g | +013913 | 10 |

HL126.2 Cevni sifon prostorno štedljiv, sa nepovratnim osiguračem priključka mašine za pranje sudova i odvodnom spojnicom
Podaci

| | |
|---------------------|--|
| Materijal | PP (Polipropilen) |
| Priključak | 2 x 6/4" Holender navoj |
| Izlaz | HL126.2/40: DN40 HL126.2/50: DN50 |
| Standard | EN 274 |
| Preporučeno za | Kuhinjske sudopere dvodelne sa priključkom za mašinu za pranje sudova |
| Dodatna informacija | Sa po visini podešavajućom potopnom cevi i kuglastim zglobom otporan na maksimalnu temperaturu: 95 °C |



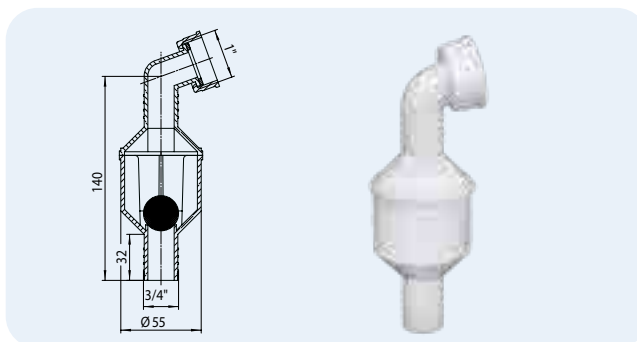
| HL-br. | Dimenzija | Težina | EAN | Kom./Pak. |
|----------|-----------|--------|---------|-----------|
| 126.2/40 | DN40 | 580 g | +013654 | 1 |
| 126.2/50 | DN50 | 590 g | +013944 | 1 |

HL Kuhinjski sifoni – Pribor – Podaci

HL3 Nepovratni osigurač

Podaci

| | |
|---------------------|---|
| Materijal | PP (Polipropilen) |
| Priključak | 3/4" priključak creva (17 – 23 mm) |
| Izlaz | 1" |
| Preporučeno za | Sifonski priključak bez integrisanog nepovratnog osigurača |
| Dodatna informacija | Sprečava povratak otpadne vode u mašinu za pranje, otporan na maksimalnu temperaturu: 95 °C |

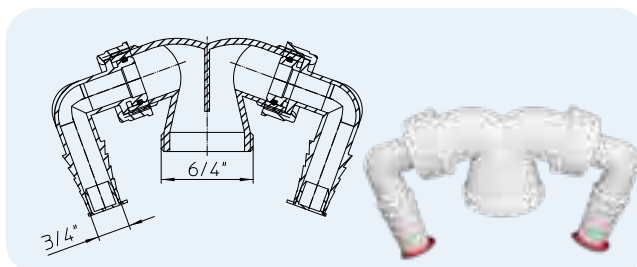


| | | | | |
|-------------|-----------|----------------|----------------|----------------|
| HL-br. 3 | Dimenzija | Težina 60 g | EAN +500031 | Kom./Pak. 1 |
|-------------|-----------|----------------|----------------|----------------|

HL6 Dupli priključak sa 2 priključka na crevo HL19

Podaci

| | |
|---------------------|--|
| Materijal | PP (Polipropilen) |
| Priključak | 2 x 3/4" priključak creva (17 – 23 mm) |
| Izlaz | 6/4" Spoljni navoj |
| Standard | EN 274 |
| Preporučeno za | Priključak za dve mašine za pranje |
| Dodatna informacija | otporan na maksimalnu temperaturu: 95 °C |

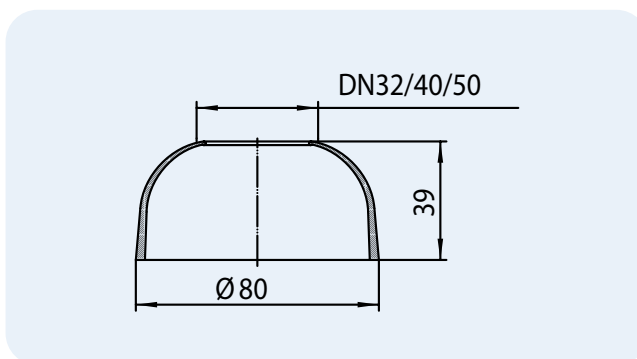


| | | | | |
|-------------|-----------|----------------|----------------|----------------|
| HL-br. 6 | Dimenzija | Težina 60 g | EAN +500062 | Kom./Pak. 1 |
|-------------|-----------|----------------|----------------|----------------|

HL8EL Sifonska rozeta Elastik

Podaci

| | |
|---------------------|--|
| Materijal | Meki-PP (Polipropilen) |
| Priključak | HL8EL/30: DN32 HL8EL/40: DN40 HL8EL/50: DN50 |
| Izlaz | HL8EL/30: DN32 HL8EL/40: DN40 HL8EL/50: DN50 |
| Preporučeno za | bezrubni prelaz od sifona na zidni priključak |
| Dodatna informacija | zbog elastične izvedbe lako prilagođavanje kako na cev tako i na zid |

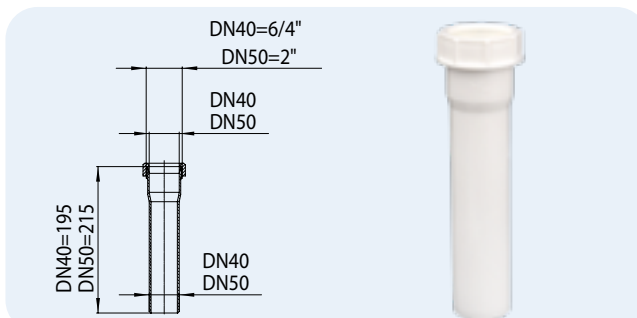


| | | | | |
|------------------|-------------------|---------------|----------------|-----------------|
| HL-br. 8EL/30 | Dimenzija DN32 | Težina 8 g | EAN +100835 | Kom./Pak. 10 |
| 8EL/40 | DN40 | 10 g | +100842 | 10 |
| 8EL/50 | DN50 | 15 g | +100859 | 10 |

HL10 Produžna cev

Podaci

| | |
|---------------------|---|
| Materijal | PP (Polipropilen) |
| Priključak | HL10/40: DN40 Muš HL10/50: DN50 Muš |
| Izlaz | HL10/40: DN40 Cev HL10/50: DN50 Cev |
| Standard | EN 274 |
| Preporučeno za | Produžavanje nadzidnih sifonskih priključaka |
| Dodatna informacija | Zbog upotrebe konusnog dihtunga i navojne matice postiže se spoj siguran od odvajanja |

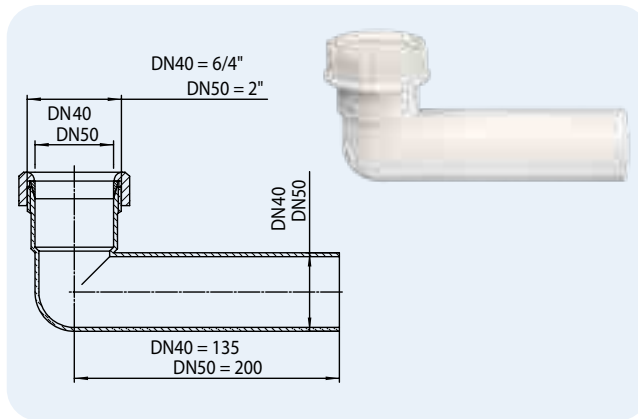


| | | | | |
|-----------------|-------------------|----------------|----------------|-----------------|
| HL-br. 10/40 | Dimenzija DN40 | Težina 60 g | EAN +100101 | Kom./Pak. 10 |
| 10/50 | DN50 | 65 g | +110100 | 10 |

HL11 Ugaona produžna cev

Podaci

| | |
|---------------------|---|
| Materijal | PP (Polipropilen) |
| Priključak | HL11/40: DN40 Muf HL11/50: DN50 Muf |
| Izlaz | HL11/40: DN40 Cev HL11/50: DN50 Cev |
| Standard | EN 274 |
| Preporučeno za | Produžavanje nadzidnih sifonskih priključaka |
| Dodatna informacija | Zbog upotrebe konusnog dihtunga i navojne matice postiže se spoj siguran od odvajanja |

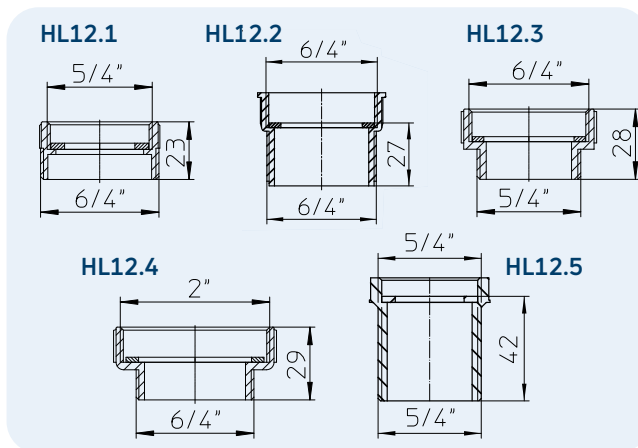


| HL-br. | Dimenzija | Težina | EAN | Kom./Pak. |
|--------|-----------|--------|---------|-----------|
| 11/40 | DN40 | 60 g | +100118 | 10 |
| 11/50 | DN50 | 65 g | +110117 | 10 |

HL12 Redukcioni i produžni prsten

Podaci

| | |
|---------------------|--|
| Materijal | PP (Polipropilen) |
| Priključak | HL12.1: 5/4"IG x 6/4"Spoljni navoj HL12.2: 6/4"IG x 6/4"Spoljni navoj HL12.3: 6/4"IG x 5/4"Spoljni navoj HL12.4: 2"IG x 6/4"Spoljni navoj HL12.5: 5/4"IG x 5/4"Spoljni navoj |
| Standard | EN 274 |
| Preporučeno za | Proširenje i redukovanje navojnih priključaka |
| Dodatna informacija | Samo za cevi koje nisu pod pritiskom |

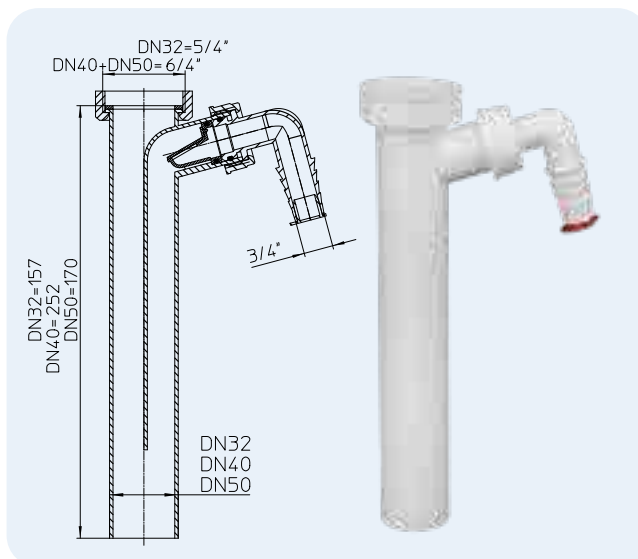


| HL-br. | Dimenzija | Težina | EAN | Kom./Pak. |
|--------|-------------|--------|---------|-----------|
| 12.1 | 5/4" x 6/4" | 12 g | +100125 | 10 |
| 12.2 | 6/4" x 6/4" | 20 g | +101221 | 10 |
| 12.3 | 6/4" x 5/4" | 27 g | +101238 | 10 |
| 12.4 | 2" x 6/4" | 20 g | +101245 | 10 |
| 12.5 | 5/4" x 5/4" | 16 g | +051540 | 10 |

HL13 Potopna cev sa priključkom za mašinu za pranje

Podaci

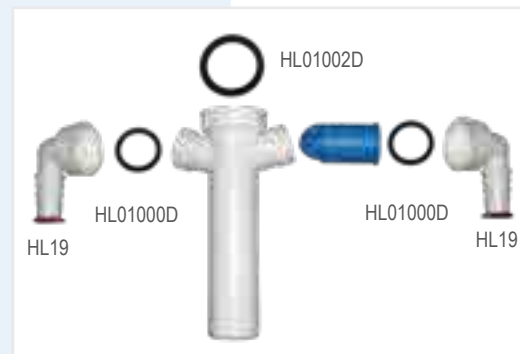
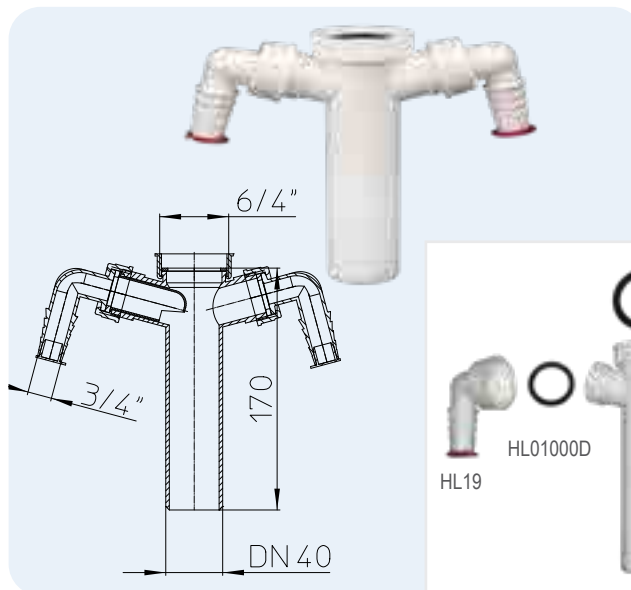
| | |
|---------------------|--|
| Materijal | PP (Polipropilen) |
| Priključak | HL13/30: 5/4" Holender navoj HL13/40: 6/4" Holender navoj HL13/50: 6/4" Holender navoj |
| Izlaz | HL13/30: DN32 HL13/40: DN40 HL13/50: DN50 |
| Standard | EN 274 |
| Preporučeno za | Za naknadno priključivanje mašine za pranje |
| Dodatna informacija | Osiguran od povratka vode, zvučno izolovan zbog izrade sa duplom komorom |



| HL-br. | Dimenzija | Težina | EAN | Kom./Pak. |
|--------|-------------|--------|---------|-----------|
| 13/30 | DN32 x 5/4" | 100 g | +101337 | 10 |
| 13/40 | DN40 x 6/4" | 110 g | +101344 | 10 |
| 13/50 | DN50 x 6/4" | 115 g | +101351 | 10 |

HL13-2/40 Potopna cev sa duplim priključkom
Podaci

| | |
|----------------|---|
| Materijal | PP (Polipropilen) |
| Priključak | 6/4" Holender navoj |
| Izlaz | DN40 |
| Standard | EN 274 |
| Preporučeno za | Za priključivanje dve mašine za pranje na jednu potopnu cev |


 HL-br.
13-2/40

 Dimenzija
DN40 x 6/4"

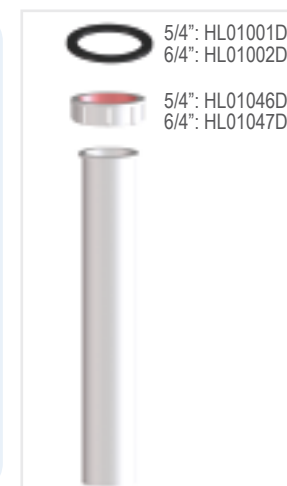
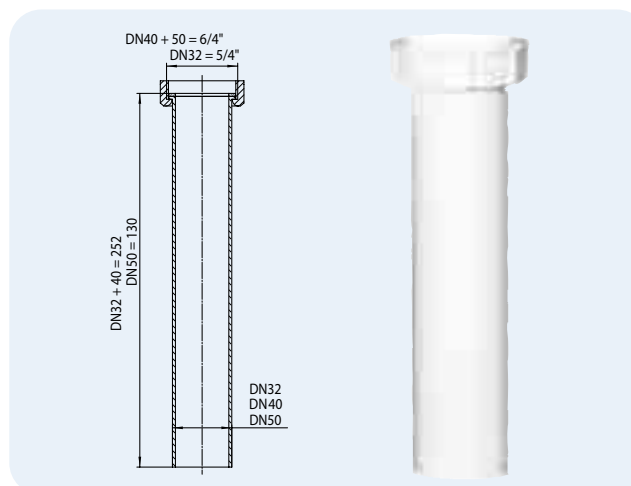
 Težina
100 g

 EAN
+132409

 Kom./Pak.
10

HL13G Potopna cev
Podaci

| | |
|---------------------|---|
| Materijal | PP (Polipropilen) |
| Priključak | HL13G/30: 5/4" Holender navoj HL13G/40: 6/4" Holender navoj HL13G/50: 6/4" Holender navoj |
| Izlaz | HL13G/30: DN32 HL13G/40: DN40 HL13G/50: DN50 |
| Standard | EN 274 |
| Preporučeno za | Kuhinjski odvodni priključak |
| Dodatna informacija | Univerzalna upotreba |


 HL-br.
13G/30
13G/40
13G/50

 Dimenzija
DN32 x 5/4"
DN40 x 6/4"
DN50 x 6/4"

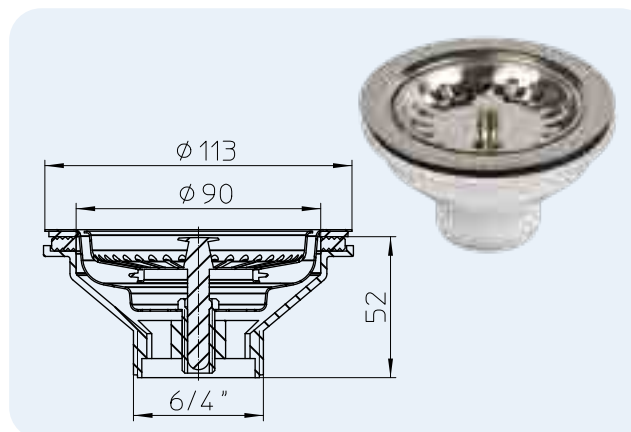
 Težina
70 g
80 g
85 g

 EAN
+111336
+111343
+111398

 Kom./Pak.
10
10
10

HL14/90 Odvodni ventil
Podaci

| | |
|---------------------|--|
| Materijal | PP (Polipropilen)/INOX |
| Izlaz | 6/4" Spoljni navoj |
| Standard | EN 274 |
| Preporučeno za | Sudopere sa odvodnim otvorom 90 mm (3") |
| Dodatna informacija | sa ventilnim tanjirom od INOXA Ø 113 mm i INOX-čepom Pribor: vijak dužine 7 cm Oznaka artikla: HL014/90.5E |


 HL-br.
14/90

 Dimenzija
6/4"

 Težina
187 g

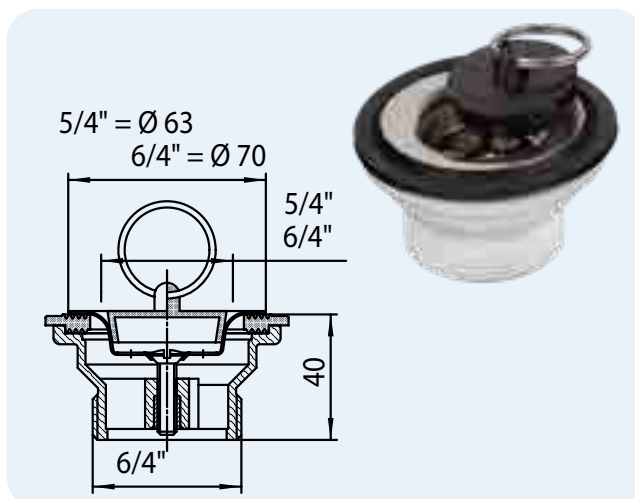
 EAN
+026289

 Kom./Pak.
1

HL15 Odvodni ventil

Podaci

| | |
|---------------------|--|
| Materijal | PP (Polipropilen)/INOX |
| Priključak | HL15-5/4": 5/4" Odvodni ventil HL15-6/4": 6/4" Odvodni ventil |
| Izlaz | HL15-5/4": 6/4" Spoljni navoj HL15-6/4": 6/4" Spoljni navoj |
| Standard | EN 274 |
| Preporučeno za | Za sudopere sa odvodnim otvorom 50 mm (6/4") odnosno 40 mm (5/4") |
| Dodatna informacija | sa ventilnim tanjirima i čepom |

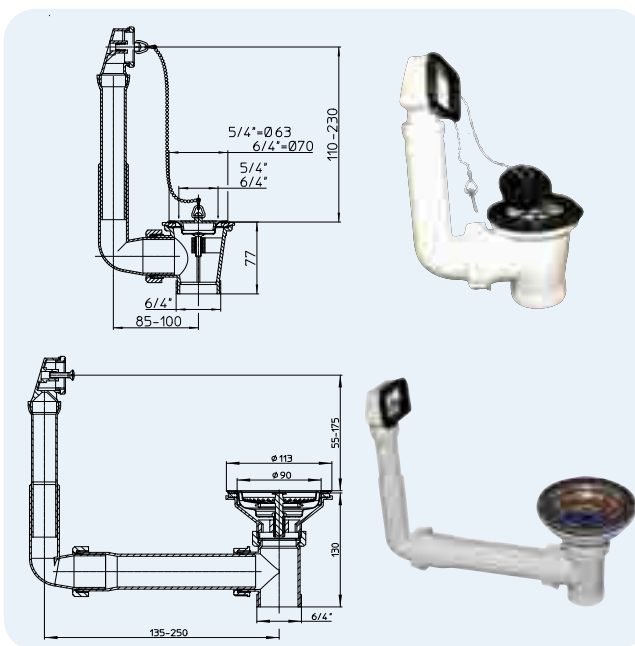


| HL-br. | Dimenzija | Težina | EAN | Kom./Pak. |
|--------|-------------|--------|---------|-----------|
| 15-5/4 | 5/4" x 6/4" | 80 g | +101559 | 10 |
| 15-6/4 | 6/4" x 6/4" | 90 g | +100156 | 10 |

HL15U Odvodna garnitura sa prelivom, ventilni tanjir i čepovi

Podaci

| | |
|---------------------|---|
| Materijal | PP (Polipropilen)/INOX |
| Priključak | HL15U-5/4": 5/4" Odvodni ventil HL15U-6/4": 6/4" Odvodni ventil |
| Izlaz | HL15U-5/4": 6/4" Spoljni navoj HL15U-6/4": 6/4" Spoljni navoj |
| Preporučeno za | Za sudopere sa odvodnim otvorom 50 mm (6/4") odnosno 40 mm (5/4") sa prelivom |
| Dodatna informacija | Za sve standardne prelivne otvore. |

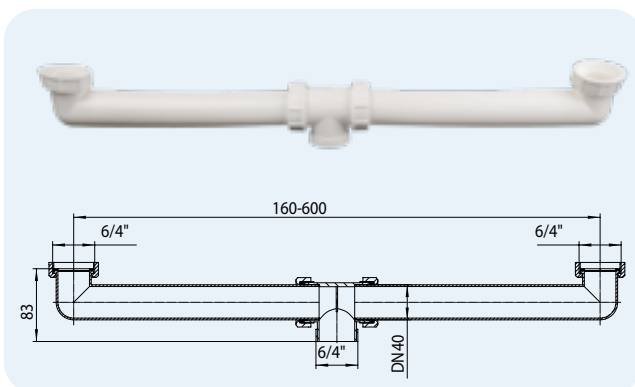


| HL-br. | Dimenzija | Težina | EAN | Kom./Pak. |
|---------|-------------|--------|---------|-----------|
| 15U-5/4 | 5/4" x 6/4" | 200 g | +105755 | 5 |
| 15U-6/4 | 6/4" x 6/4" | 210 g | +100576 | 5 |
| 15U-90 | Ø 90 x 6/4" | 370 g | +035892 | 1 |

HL22 Odvodna spojnica

Podaci

| | |
|---------------------|---|
| Materijal | PP (Polipropilen) |
| Priključak | 6/4" Holender navoj |
| Izlaz | 6/4" Spoljni navoj |
| Standard | EN 274 |
| Preporučeno za | Sudopere - duple |
| Dodatna informacija | Podesiv razmak između priključaka 160 – 600 mm |

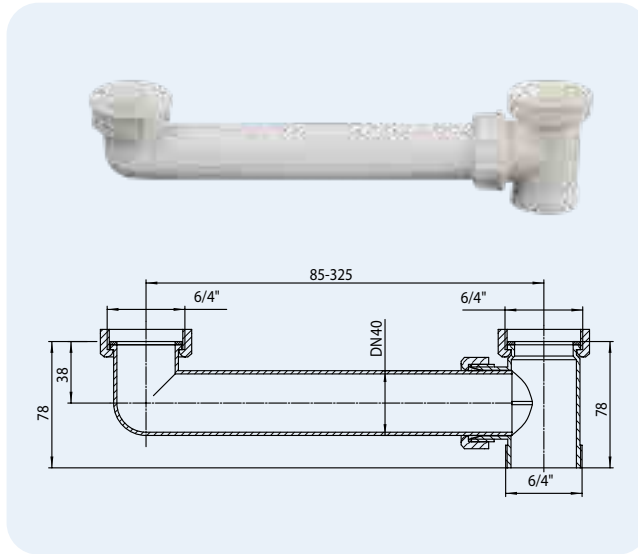


| HL-br. | Dimenzija | Težina | EAN | Kom./Pak. |
|--------|-------------|--------|---------|-----------|
| 22 | DN40 x 6/4" | 200 g | +100224 | 1 |

HL23 Odvodna spojnica

Podaci

| | |
|---------------------|--|
| Materijal | PP (Polipropilen) |
| Priključak | 6/4" Holender navoj |
| Izlaz | 6/4" Spoljni navoj |
| Standard | EN 274 |
| Preporučeno za | Sudopere - duple |
| Dodatna informacija | Podesiv razmak između priključaka 85 – 325 mm |



| | | | | |
|--------------|-------------------|-----------------|----------------|-----------------|
| HL-br. 23 | Dimenzija DN40 | Težina 125 g | EAN +100231 | Kom./Pak. 10 |
|--------------|-------------------|-----------------|----------------|-----------------|

HL16
HL01002D



HL023.1E



HL01047D



HL01008D



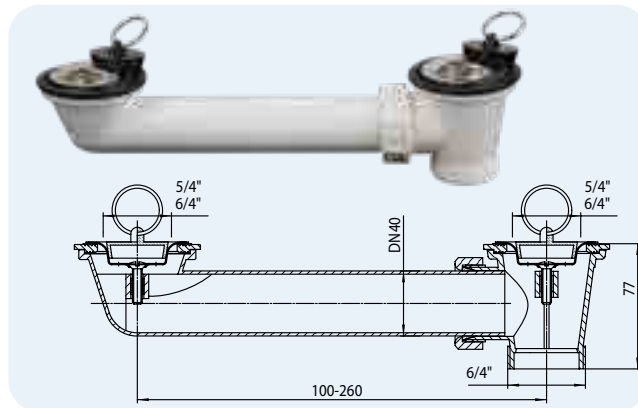
HL01002D



HL24 Odvodna spojnica

Podaci

| | |
|---------------------|--|
| Materijal | PP (Polipropilen)/INOX |
| Priključak | HL24-5/4": 5/4" Odvodni ventil HL24-6/4": 6/4" Odvodni ventil |
| Izlaz | HL24-5/4": 6/4" Spoljni navoj HL24-6/4": 6/4" Spoljni navoj |
| Standard | EN 274 |
| Preporučeno za | Sudopere – duple |
| Dodatna informacija | Sa ventilima i čepovima |



| | | | | |
|----------------------------|---|--------------------------|---------------------------|-----------------------|
| HL-br. 24-5/4 24-6/4 | Dimenzija DN40 x 5/4" DN40 x 6/4" | Težina 125 g 135 g | EAN +102457 +100248 | Kom./Pak. 10 10 |
|----------------------------|---|--------------------------|---------------------------|-----------------------|

5/4": HL01043D
6/4": HL01044D
HL01042D
5/4": HL01039D
6/4": HL01040D
HL01053D
HL024.3E

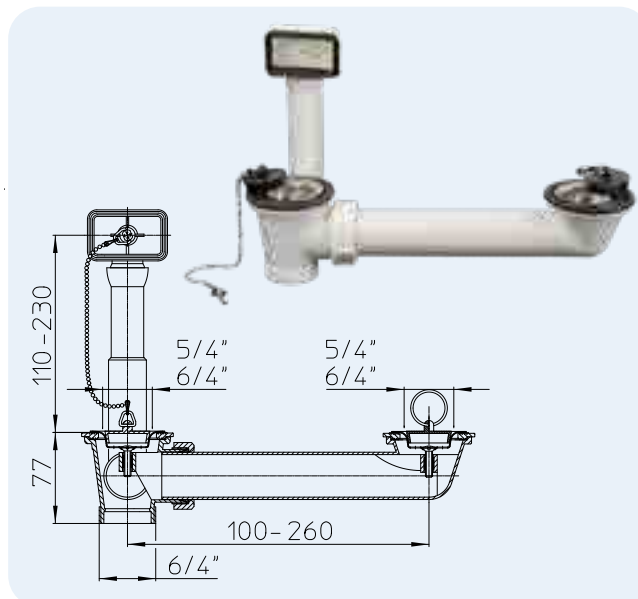
5/4": HL024.6E
6/4": HL16.1

HL01047D
HL01008D
HL015U.1E

HL24U Odvodna spojnica

Podaci

| | |
|---------------------|---|
| Materijal | PP (Polipropilen)/INOX |
| Priključak | HL24U-5/4": 2 x 5/4" Odvodni ventil HL24U-6/4": 2 x 6/4" Odvodni ventil |
| Izlaz | HL24U-5/4": 6/4" Spoljni navoj HL24U-6/4": 6/4" Spoljni navoj |
| Standard | EN 274 |
| Preporučeno za | Sudopere – duple sa odvodnim otvorom 50 mm (6/4") odnosno 40 mm (5/4") sa prelivom |
| Dodatna informacija | Sa ventilima, prelivom i čepovima. Za sve standardne prelivne otvore. Podesiv razmak između priključaka 100 – 260 mm |



| | | | | |
|------------------------------|---|--------------------------|---------------------------|---------------------|
| HL-br. 24U-5/4 24U-6/4 | Dimenzija DN40 x 5/4" DN40 x 6/4" | Težina 360 g 370 g | EAN +124756 +112470 | Kom./Pak. 5 5 |
|------------------------------|---|--------------------------|---------------------------|---------------------|

HL015U.2E

HL01015D

5/4": HL01065D
6/4": HL01066D

HL015U.3E

5/4": HL01043D

6/4": HL01044D

HL01042D

5/4": HL01039D

6/4": HL01040D

HL01053D

HL024.3E

5/4": HL024.6E

6/4": HL16.1

2 x HL01047D

2 x HL01008D

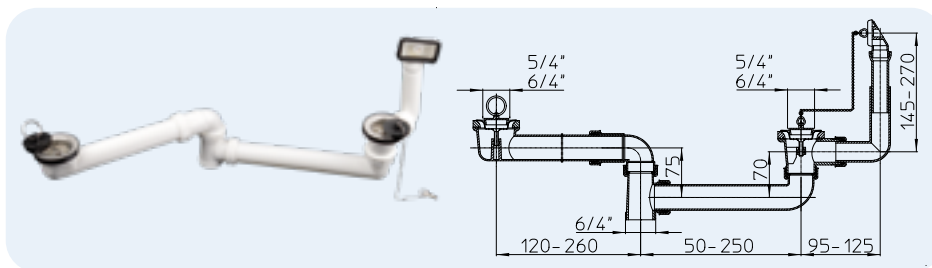
HL024U.1E

HL25U Odvodna spojnica za dvostruke sudopere

Podaci

| | |
|---------------------|--|
| Materijal | PP (Polipropilen)/INOX |
| Priključak | 2 x 6/4" Odvodni ventil |
| Izlaz | 6/4" Spoljni navoj |
| Standard | EN 274 |
| Preporučeno za | Sudopere – duple sa odvodnim otvorom 50 mm (6/4") odnosno 40 mm (5/4") sa prelivom |
| Dodatna informacija | Sa ventilima, prelivom i čepovima |

Za sve standardne prelivne otvore.

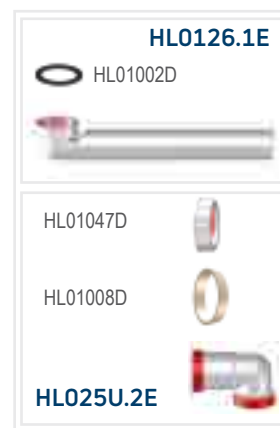
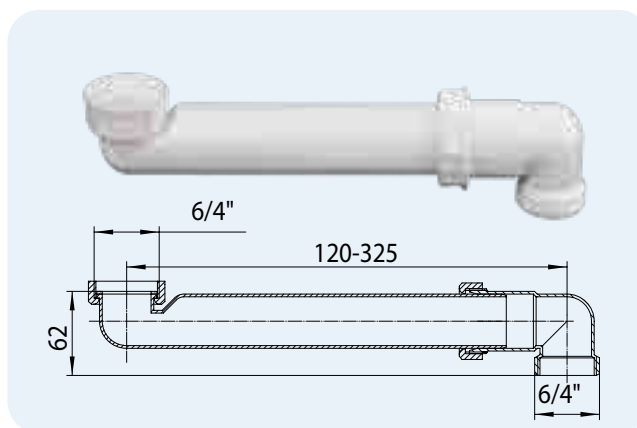


| | | | | |
|-------------------|--------------------------|-----------------|----------------|----------------|
| HL-br. 25U-6/4 | Dimenzija DN40 x 6/4" | Težina 500 g | EAN +925643 | Kom./Pak. 1 |
|-------------------|--------------------------|-----------------|----------------|----------------|

HL26 Spojnica za uštedu prostora

Podaci

| | |
|---------------------|---|
| Materijal | PP (Polipropilen) |
| Priključak | 6/4" Holender navoj |
| Izlaz | 6/4" Spoljni navoj |
| Standard | EN 274 |
| Preporučeno za | za pozicioniranje sifona do zida da bi se prostor ispod sudopere mogao maksimalno iskoristiti |
| Dodatna informacija | Sa HL26 se može preraditi kuhinjski sifon HL100 na HL126 |

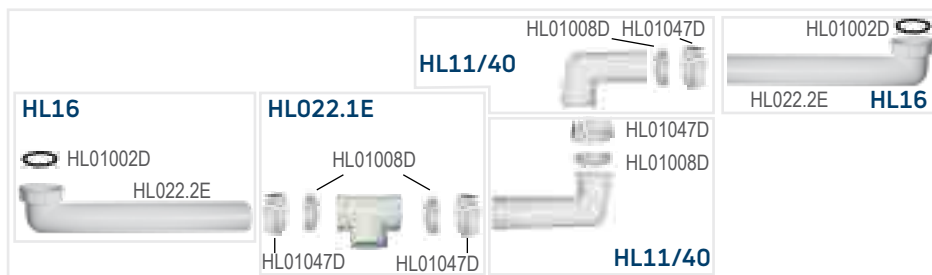
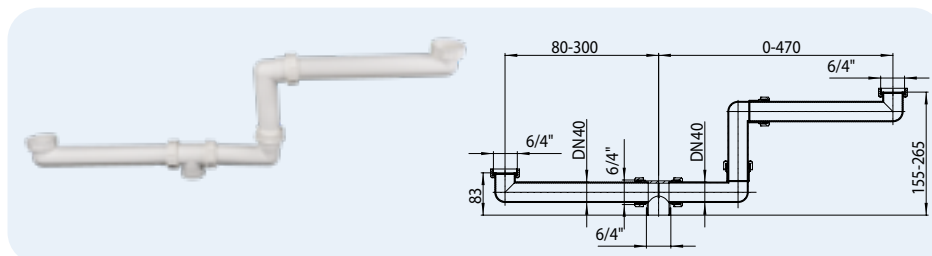


| | | | | |
|--------------|--------------------------|-----------------|----------------|-----------------|
| HL-br. 26 | Dimenzija DN40 x 6/4" | Težina 128 g | EAN +100262 | Kom./Pak. 10 |
|--------------|--------------------------|-----------------|----------------|-----------------|

HL27 Odvodna spojnica

Podaci

| | |
|----------------|---|
| Materijal | PP (Polipropilen) |
| Priključak | 2 x 6/4" Holender navoj |
| Izlaz | 6/4" Spoljni navoj |
| Standard | EN 274 |
| Preporučeno za | Za dvostruke sudopere sa različitim visinama, na primer sudoper i ocedjivač |

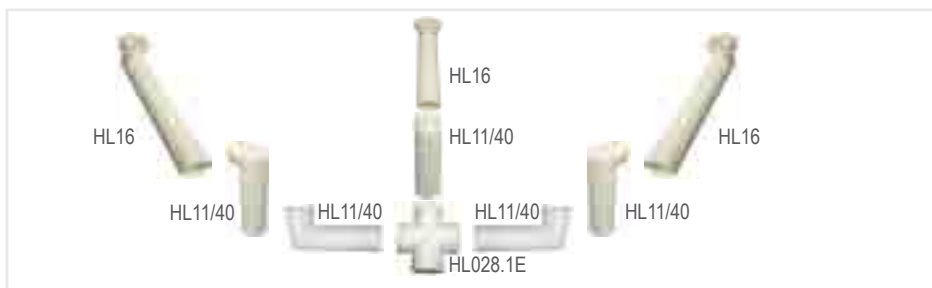
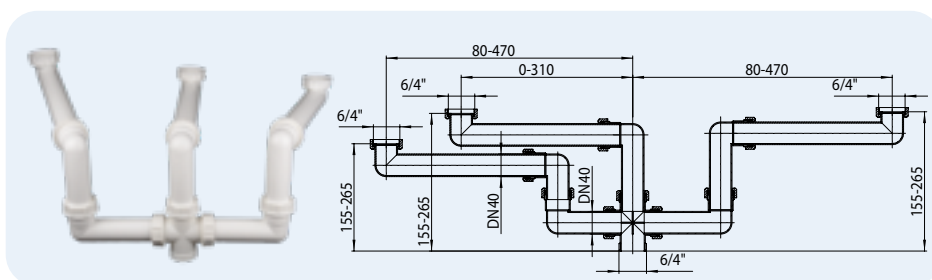


| | | | | |
|--------------|--------------------------|-----------------|----------------|----------------|
| HL-br. 27 | Dimenzija DN40 x 6/4" | Težina 332 g | EAN +100279 | Kom./Pak. 1 |
|--------------|--------------------------|-----------------|----------------|----------------|

HL28 Odvodna spojnica

Podaci

| | |
|----------------|-------------------------------------|
| Materijal | PP (Polipropilen) |
| Priključak | 3 x 6/4" Holender navoj |
| Izlaz | 6/4" Spoljni navoj |
| Standard | EN 274 |
| Preporučeno za | Za dvostruke sudopere sa ocedivačem |



| | | | | |
|--------------|--------------------------|-----------------|----------------|----------------|
| HL-br. 28 | Dimenzija DN40 x 6/4" | Težina 575 g | EAN +100286 | Kom./Pak. 1 |
|--------------|--------------------------|-----------------|----------------|----------------|