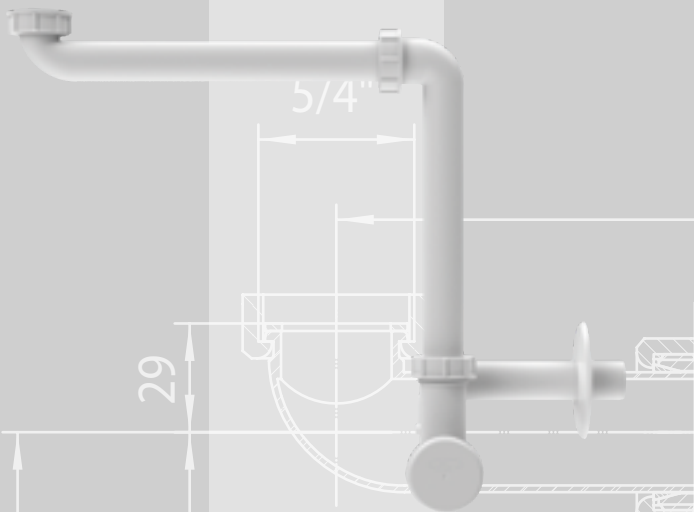




SIPHONS ABLÄUFE

DN40 = 80-315

DN32 = 80-315



DN40 = 350
DN32 = 350

DN40 = 280

DN32 = 285



DN40

DN32



DN40 = 95

DN32 = 90



HL Sifoni
DN32 = 50-220

2. Umivaonik

2



HL Sifoni za umivaonike

Osnovne informacije za projektovanje i izvođenje

Za razliku od konvencionalnih metalnih sifona, beli plastični sifoni od Polipropilena imaju nekoliko prednosti:

▲ Jednostavan za instalaciju

Skraćivanje plastičnih delova je, za razliku od metalnih, lakše i sigurnije izvesti čak i sa jednostavnijim alatom. Zbog pogodnih osobina plastičnog materijala dihtovanje spojnih delova je uvek pouzdano moguće sa malo truda (ručno zatezanje).

▲ Lako održavanje

HL sifoni za umivaonike su uglavnom opremljeni sa umetkom za čišćenje. Umetak se po potrebi može izvaditi i očistiti, sa malo truda i bez upotrebe alata. U slučaju da upadne nešto u umivaonik (npr. prsten), neće nestati u odvodnoj instalaciji već će se zadržati u umetku za čišćenje.

▲ Prostorno štedljiv i omogućava nesmetani prilaz umivaoniku osobama u invalidskim u kolicima

Danas je prostor ispod većine umivaonika zagrađen nameštajem, tako da sifon nije vidljiv i zbog toga nije potrebno brinuti o dizajnu. Međutim da bi se kompletan prostor ispod umivaonika mogao iskoristiti u potpunosti, kao ostava, sifon treba postaviti uz zid (sa HL137 moguće). Za osobe sa invaliditetom je moguć prilaz ispod umivaonika sa kolicima (HL137, HL4000.3, HL134.0).

▲ Fleksibilnost

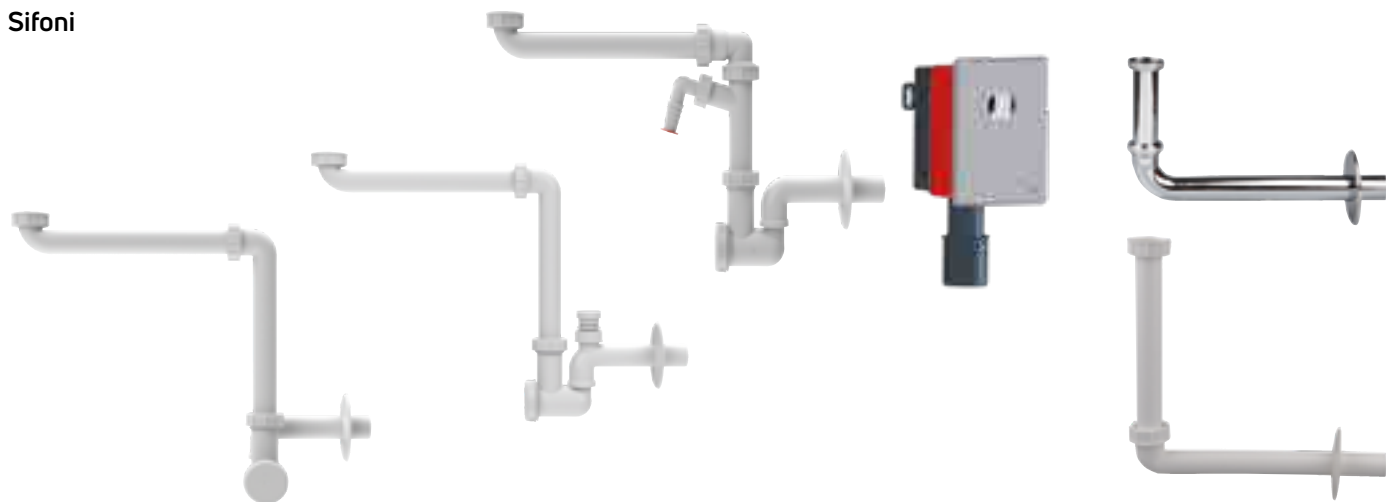
Pošto veza između umivaonika i odvoda na zidu uglavnom nije u liniji, neophodno je kod standardnih sifona koristiti fazonske komade da bi se došlo do odvodne cevi. Korišćenjem sifona sa rotirajućim priključcima, vodoinstalatler štedi ove dodatne fittinge. Ako nema posebnih priključaka za mašine za pranje veša (serija HL400), može se koristiti sifon za umivaonik sa priključkom za mašinu za pranje veša HL137N-WM koji štedi prostor. Sifon za umivaonik HL137N-BV sa integrisanim ventilacionim ventilom je idealan kao rešenje za odvode koji se isušuju ili klokoću.

Relevantni standardi

EN 274.....Odvodne garniture za sanitarnu opremu
DIN 19541Zatvarači zadaha za posebne namene

HL Sifoni za umivaonike – Proizvodi – Pregled

Sifoni

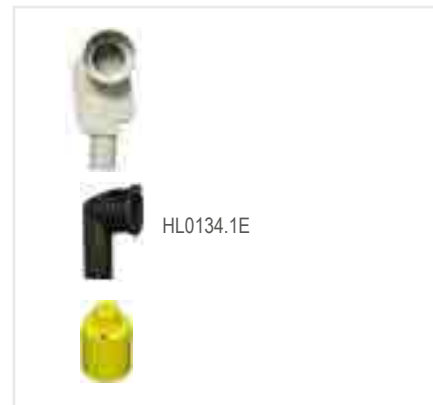
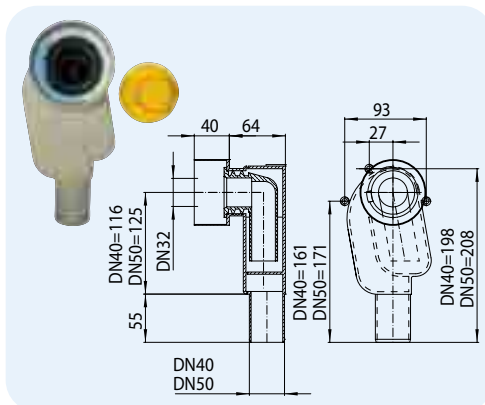


Proizvod	HL137N	HL137N-BV	HL137N-WM	HL4000.0 HL4000.3	HL134.1C HL134.1K
Opis	Prostorno štedljiv sifon	Prostorno štedljiv sifon sa dozračnikom	Prostorno štedljiv sifon sa priključkom za veš mašinu	Ugradno kućište sa sifonskim umetkom za umivaonik	Priključna garnitura za HL4000.3 i HL134.0
Funkcija	Prostorno štedljiv sifon i omogućava nesmetano korišćenje invalidima u kolicima	Za dozračivanje odvoda bez gubitka prostora, zahvaljujući dizajnu koji šteti prostor	Za povezivanje uređaja za pranje veša uz uštedu prostora	Zidni sifon za umivaonik, za nesmetano korišćenje invalidima u kolicima	Odvodna spojnica između ugradnog sifona HL4000.3 ili 134.0 i umivaonika

HL134.0 Ugradbeni (u zid) sifon za umivaonik

Podaci

Protok	HL 134.0/40: 0,38 l/s HL 134.0/50: 0,38 l/s
Materijal	PP (Polipropilen)
Priključak	DN32
Izlaz	HL 134.0/40: DN40 HL 134.0/50: DN50 vertikalno
Standard	DIN 19541
Preporučeno za	Ugradbeni sifon za umivaonike, u kombinaciji sa HL134.1C i HL134.1K; ispunjava uslove za nesmetani prilaz umivaoniku invalidima u kolicima
Dodatno sadržano u isporuci	Umetak za čišćenje za lako održavanje sifona

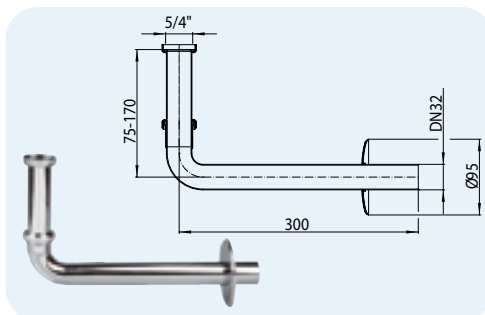


HL-br.	Dimenzija	Težina	EAN	Kom./Pak.
134.0/40	DN40	380 g	+301348	10
134.0/50	DN50	385 g	+302345	10

HL134.1C Priključna garnitura, mesing hromirana

Podaci

Materijal	Hromirani mesing
Priključak	5/4" Holender navoj
Izlaz	DN32 horizontalno
Standard	EN 274
Preporučeno za	Odvodna spojnica između ugradnog sifona HL4000.3 ili 134.0 i umivaonika
Dodatno sadržano u isporuci	po visini podesivom potopnom cevi

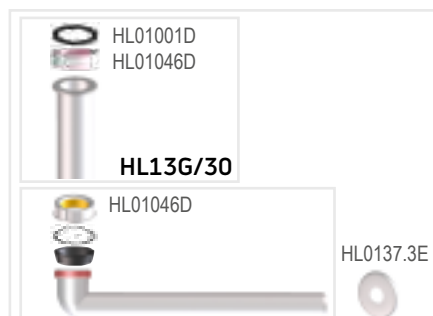
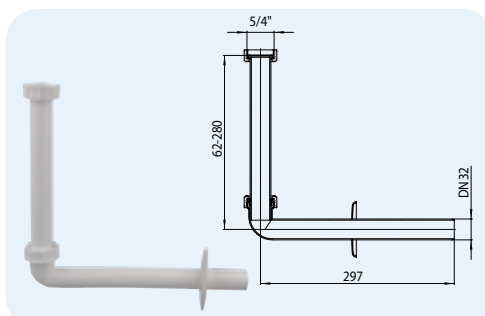


HL-br.	Dimenzija	Težina	EAN	Kom./Pak.
134.1C	DN32 x 5/4"	290 g	+311347	10

HL134.1K Plastična priključna garnitura

Podaci

Materijal	PP (Polipropilen)
Priključak	5/4" Holender navoj
Izlaz	DN32 horizontalno
Standard	EN 274
Preporučeno za	Odvodna spojnica između ugradnog sifona HL4000.3 ili 134.0 i umivaonika; otporan na temperaturu do 95 °C
Dodatno sadržano u isporuci	po visini podesivom potopnom cevi

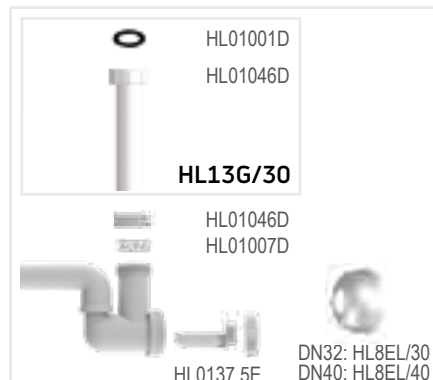
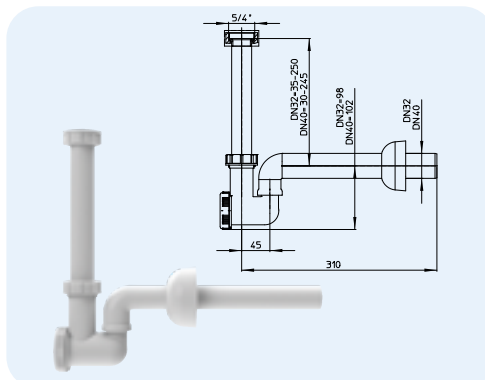


HL-br.	Dimenzija	Težina	EAN	Kom./Pak.
134.1K	DN32 x 5/4"	140 g	+313341	10

HL135 Sifon za umivaonik i bide

Podaci

Materijal	PP (Polipropilen)
Priključak	5/4" Holender navoj
Izlaz	HL135/30: DN32 HL135/40: DN40 horizontalno, zaokretan
Standard	EN 274
Preporučeno za	Umivaonik i bide, otporan na temperaturu do 95 °C
Dodatno sadržano u isporuci	po visini podesivom potopnom cevi. Umetak za čišćenje olakšava pronalazjenje na primer nakita koji je upao u umivaonik

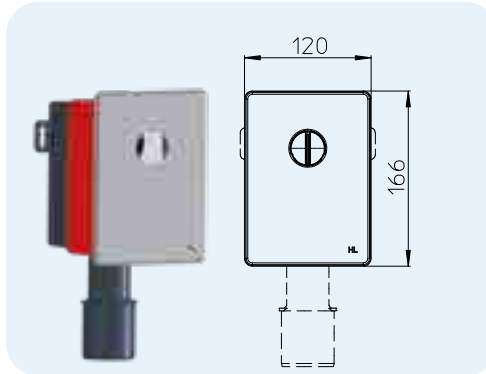


HL-br.	Dimenzija	Težina	EAN	Kom./Pak.
135/30	DN32	215 g	+331352	10
135/40	DN40	220 g	+321353	10

HL4000.0 Ugradno kućište za mašinu za pranje ili umivaonik
HL4000.3 Sifonski umetak za umivaonik

Podaci

Protok	0,6 l/s
Materijal	PP (Polipropilen)/ INOX
Priključak	DN32
Izlaz	DN40/50
Visina vodenog stuba	50 mm
Standard	DIN 19541
Preporučeno za	sifoniranje umivaonika u bolnicama ili staračkim domovima, ispunjava uslove nesmetanog korišćenju invalidima
Dodatna informacija	Za spoj između sifona i umivaonika može se koristiti priključna garnitura HL134.1K (bela plastika) ili HL134.1C (hromirani mesing)



HL-br.	Dimenzija	Težina
4000.0	DN40/50	244 g
4000.3	DN40/50	220 g

HL4000.0

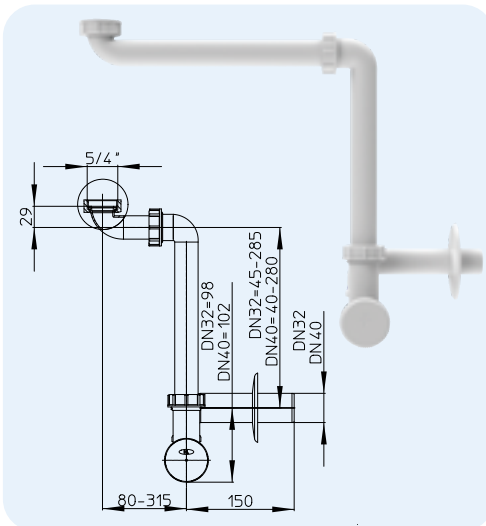
HL4000.3


EAN	Kom./Pak.
+041619	1
+041657	1

HL137N Prostorno štedljiv sifon, horizontalni

Podaci

Materijal	PP (Polipropilen)
Priključak	5/4" Holender navoj
Izlaz	137N/30: DN32 137N/40: DN40 horizontalno
Standard	EN 274
Preporučeno za	Za uštedu prostora kod umivaonika koji su zagrađeni nameštajem ili za ispunjavanje uslova za nesmetani prilaz umivaoniku invalidima u kolicima; otporan na temperaturu do 95 °C
Dodatno sadržano u isporuci	po visini podesivom potopnom i horizontalnom priključnom cevi, umetak za čišćenje olakšava pronalaženje na primer nakita koji je upao u umivaonik



HL-br.	Dimenzija	Težina
137N/30	DN32 x 5/4"	300 g
137N/40	DN40 x 5/4"	305 g

HL01071D **HL0137.1E**


HL01046D HL01007D

HL0137.4E

 HL01046D
HL01007D

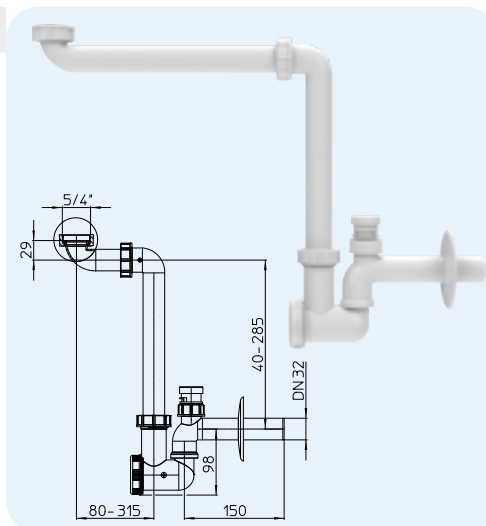
 HL0137.5E DN32: HL0137.3E
DN40: HL0137.2E

EAN	Kom./Pak.
+003976	10
+003990	10

HL137N-BV Prostorno štedljiv sifon sa dozračnikom, horizontalni

Podaci

Materijal	PP
Priključak	5/4" Holender navoj
Izlaz	137N-BV/30: DN32
Standard	EN 274
Preporučeno za	Za uštedu prostora kod umivaonika koji su zagrađeni nameštajem ili za ispunjavanje uslova za nesmetan prilaz umivaoniku invalidima u kolicima, sadrži dozračnik HL902
Dodatno sadržano u isporuci	po visini podesivom potopnom i horizontalnom priključnom cevi, umetak za čišćenje i dozračnik HL902



HL-br.	Dimenzija	Težina
137N-BV/30	DN32 x 5/4"	294 g

HL01071D **HL0137.1E**


HL01046D HL01007D

HL0137.4E

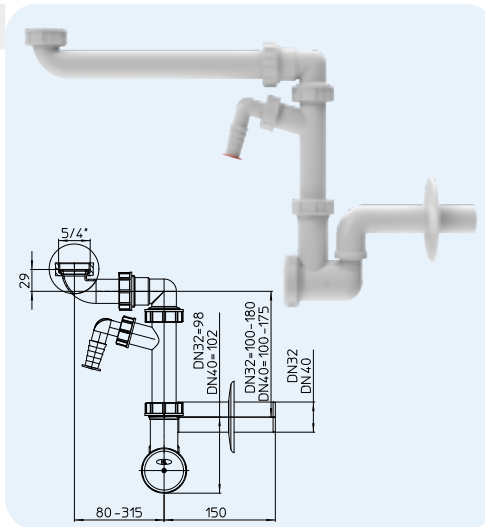
 HL01046D
HL01007D

 HL0137.5E DN32: HL0137.3E
DN40: HL0137.2E

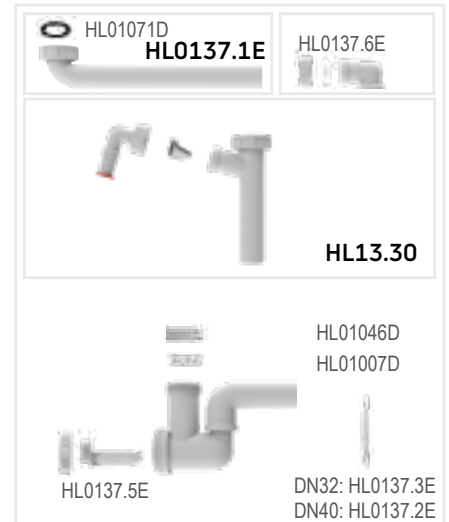
EAN	Kom./Pak.
+002207	10

HL137N-WM Prostorno štedljiv sifon sa priključkom za veš mašinu, horizontalni
Podaci

Materijal	PP
Priključak	5/4" Holender navoj
Izlaz	137N-WM/30: DN32 137N-WM/40: DN40
Standard	EN 274
Preporučeno za	Za uštedu prostora kod umivaonika koji su zagrađeni nameštajem ili za ispunjavanje uslova za nesmetan prilaz umivaoniku invalidima u kolicima, sadrži priključak za veš mašinu
Dodatno sadržano u isporuci	po visini podesivom potopnom i horizontalnom priključnom cevi, umetak za čišćenje i priključka za veš mašinu HL19



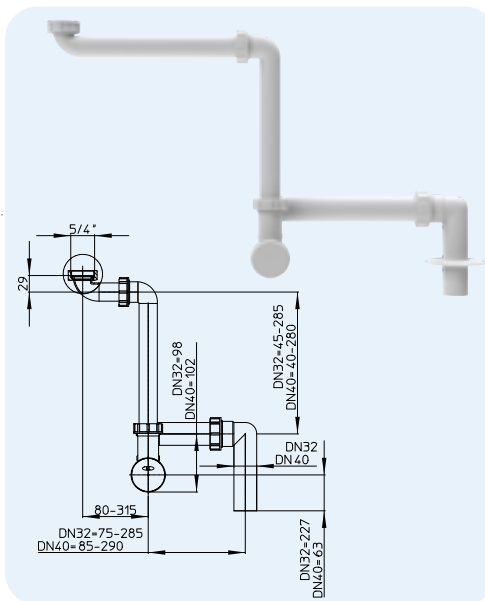
HL-br.	Dimenzija	Težina
137N-WM/30	DN32 x 5/4"	292 g
137N-WM/40	DN40 x 5/4"	299 g



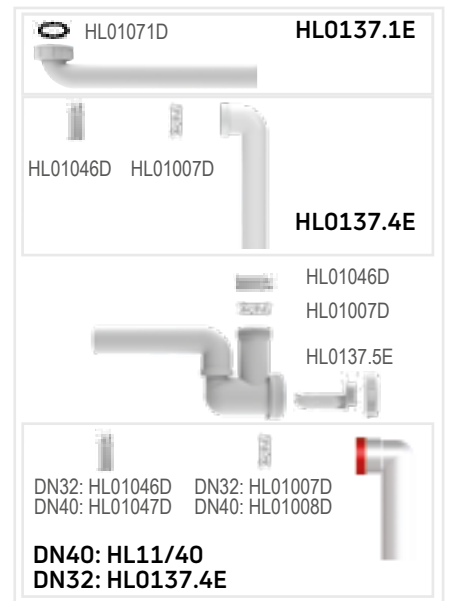
EAN	Kom./Pak.
+002252	10
+002276	10

HL137N.1 Prostorno štedljiv sifon, vertikalni
Podaci

Materijal	PP (Polipropilen)
Priključak	5/4" Holender navoj
Izlaz	137N.1/30: DN32 137N.1/40: DN40 vertikalno
Standard	EN 274
Preporučeno za	Za uštedu prostora kod umivaonika koji su zagrađeni nameštajem ili za ispunjavanje uslova za nesmetani prilaz umivaoniku invalidima u kolicima; otporan na temperaturu do 95 °C
Dodatno sadržano u isporuci	po visini podesivom potopnom i horizontalnom priključnom cevi, umetak za čišćenje olakšava pronalaženje na primer nakita koji je upao u umivaonik



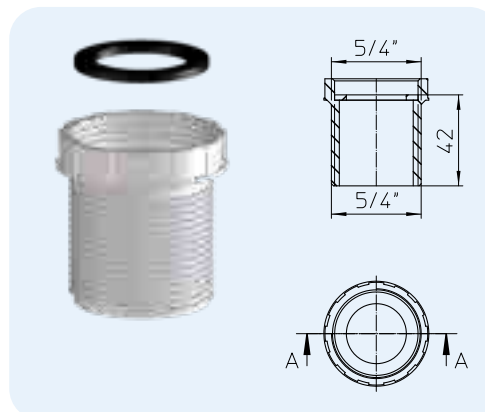
HL-br.	Dimenzija	Težina
137N.1/30	DN32 x 5/4"	360 g
137N.1/40	DN40 x 5/4"	355 g



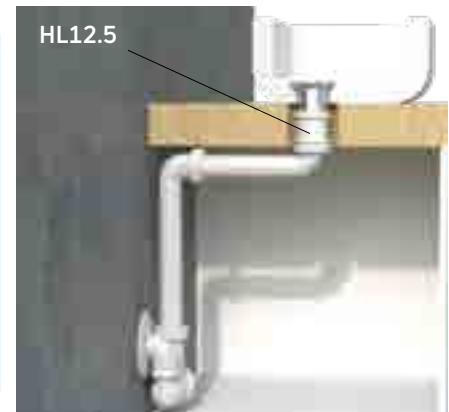
EAN	Kom./Pak.
+006298	10
+006335	10

HL12.5 Produžetak sa navojem 5/4"
Podaci

Materijal	PP (Polipropilen)
Priključak	5/4" unutrašnji navoj
Izlaz	5/4" spoljašnji navoj
Standard	EN 274
Preporučeno za	nadgradne umivaonike



HL-br.	Dimenzija	Težina
12.5	5/4" IG x 5/4" AG	16 g

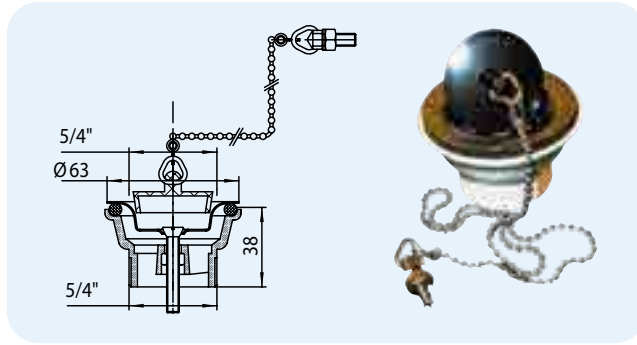


EAN	Kom./Pak.
+051540	1

HL15.1 Odvodni ventil

Podaci

Materijal	PP (Polipropilen)
Priključak	5/4" Odvodne otvore
Izlaz	5/4" priključni navoj
Standard	EN 274
Preporučeno za	Umivaonike sa integrisanim prelivom
Dodatno sadržano u isporuci	Lančić, držač za lačić i čep

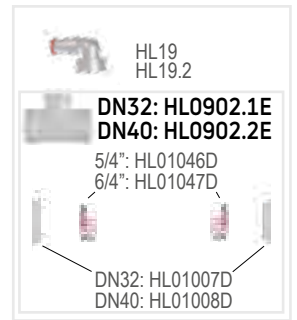
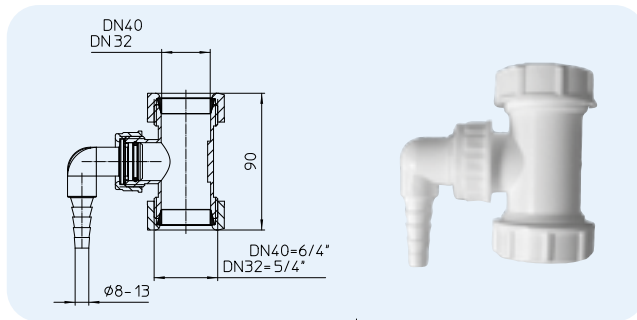


HL-br. 15.1	Dimenzija 5/4" x 5/4"	Težina 85 g	EAN +101511	Kom./Pak. 10
----------------	--------------------------	----------------	----------------	-----------------

HL19T T-komad

Podaci

Materijal	PP (Polipropilen)
Priključak	19T: 3/4" priključak creva 19T.2: Ø 8 – 13 mm priključak creva
Izlaz	HL19T(.2)/30: DN32 HL19T(.2)/40: DN40
Standard	EN 274
Preporučeno za	Za naknadnu montažu priključka za mašinu za pranje, isključivo za ugradnju u vertikalnu potopnu cev

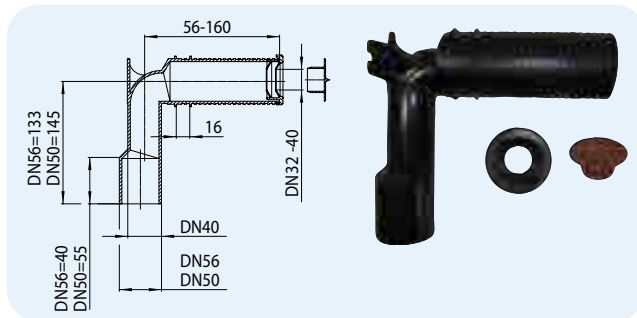


HL-br.	Dimenzija	Težina	EAN	Kom./Pak.
19T/30	DN32 x 5/4" - 1" x 3/4"	63 g	+004294	1
19T/40	DN40 x 6/4" - 1" x 3/4"	65 g	+004331	1
19T.2/30	DN32 x 5/4" - 1" x 8-13 mm	63 g	+004355	1
19T.2/40	DN40 x 6/4" - 1" x 8-13 mm	65 g	+004348	1

HL34 Priključno sifonsko koleno

Podaci

Materijal	PE
Priključak	DN32/40
Izlaz	DN40/50
Standard	EN 274
Preporučeno za	zidni priključak za kuhinje i umivaonike
Dodatna informacija	Sa priključnim komadom za skraćivanje na potrebnu dužinu, za siguran i nepropusni spoj između sifona i zidnog priključka



HL-br. 34	Dimenzija DN40/50	Težina 160 g	EAN +940349	Kom./Pak. 10
--------------	----------------------	-----------------	----------------	-----------------



SIPHONS ABLÄUFE