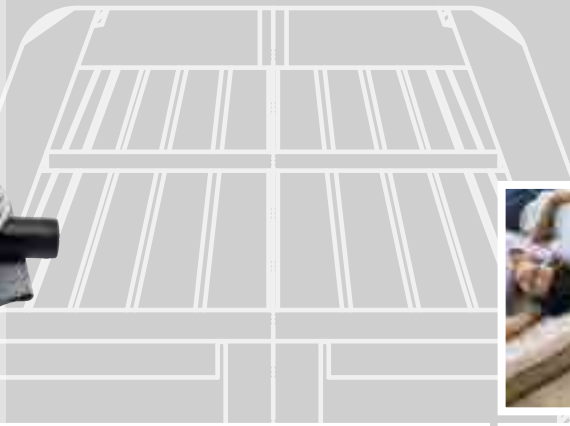




SIPHONS ABLÄUFE

Ø 354



101



## HL Podni slivnici

13. Pod

# 13



## HL Podni slivnici

### Osnovne informacije za projektovanje i izvođenje

Podni slivnici služe za tačkastu odvodnju podnih površina. Već u fazi projektovanja i prilikom instalacije treba voditi računa oko detalja tako da estetika i funkcionalnost mogu biti na visokom nivou čime će zadovoljiti krajnjeg korisnika. Izazov od projektovanja do izvođenja je koordinacija od arhitekta, građevinske firme, do instalatera i keramičara

#### ▲ Funkcija:

Odluku za izbor odgovarajućeg slivnika u fazi projektovanja je njegov način korišćenja. Generalno, razlikujemo slivnike za redovno korišćenje (n.p. podoravni tuševi) i retko (nužni, sigurnosni slivnik centralno u kupatilu).

#### ▲ Zatvarač neprijatnih mirisa:

Kod slivnika koji se retko koriste, kada voda u sifonu ispari treba sprečiti neprijatne mirise iz odvodne mreže. Konvencionalno rešenje za to je bočni protočni slivnik (HL300, HL304) preko kojega je priključen odvod sa redovnim korišćenjem kao što je na primer umivaonik tako da se sifon redovno puni vodom. Slivnik treba da je opremljen uređajem nepovratnog ventila i treba biti tako konstruisan da je bočni priključak sifoniran. Drugo rešenje za taj problem HL nudi sa već priznatom i proverenom Serijom slivnika „Primus“. Jedinственost ovog slivnika je što u jednom sistemu ujedinjuje mokri i suvi način sifoniranja. Funkcija plutajućeg zvona je deo kao kod klasičnog sifonskog zvona. Kada ispari voda u sifonu (ili ako dođe do potpritiska u cevima) plutajuće zvono se spusti na odvodni otvor u slivniku i time spreči prolaz neprijatnih mirisa iz odvodnog sistema.

#### Primusblue - Sistem

Primusblue je kombinovani hidro-mehanički hidridni sifon za blokadu neprijatnih mirisa iz kanalizacije, koji obezbeđuje apsolutnu nepropusnost mirisa u prostoriju čak i bez vode u sifonu. Sa otpornošću na pozitivan pritisak do +800 Pa i negativan pritisak do -400 Pa. Primusblue nudi veću sigurnost u poređenju sa konvencionalnim sifonima sa vodenim stubom od 50 mm. Još jedna prednost je funkcija blokade povratnog toka do pritiska od 0,5 mWs. Povratni tok otpadnih voda u slučaju nepovoljnog položaja cevi (npr. iz kade ili tokom povratnog pranja u bazenu) je efikasno sprečen. (ONORM B2501)

#### ▲ Protočni kapacitet:

Postupak ispitivanja odvodnog kapaciteta podnih slivnika sprovodi se u skladu sa EN 1253-1: 2015 sa vodenim stubom od 20 mm preko ulivne rešetke. Ukoliko se koristi podni slivnik za podoravni tuš odvodni kapacitet slivnika obavezno mora biti veći od priliva vode preko armature, kako bi se sprečilo prelivanje vode u suvi prostor kupatila.

#### ▲ Hidroizolacija:

Za sprečavanje prodora sekundarne vode (voda koja se cedi kroz fuge) u betonsku košuljicu (estrih) slivnik mora biti povezan sa građevinskom hidroizolacijom. Pažnja: Cementna fuga između pločica se ne smatra

dihtungom! Hidroizolacija u najčešćim slučajima se nalazi (nanosi se u tečnom stanju na košuljicu) direktno ispod pločica. Slivnici HL-a su standardno opremljeni sa izolacionom prirubnicom na koju se montira odgovarajuća dihtung garnitura. Za tačan odabir dihtung garniture instalater treba da konstatuje keramičara koji je odgovoran za zaptivnost kompletne hidroizolacije. Direktno spajanje hidroizolacionog materijala na plastičnu priрубnicu slivnika u svakom slučaju nije dovoljan za trajnu i pouzdanu zaptivnost.

#### ▲ Zvučna zaštita:

Na ovu temu se možete više informisati u poglavlju „Pribor“ na stranici 268

#### ▲ Instalacija:

Kod ugradnje slivnika, treba obratiti pažnju da priрубnica slivnika u svakom slučaju ostane ispod nivoa košuljice i da košuljica ima pad prema slivniku. Pažnja: Zbog pada, visina slivnika nije ujedno i visina košuljice.

#### ▲ Dizajn:

Prema izgledu i funkciji slivnika, mogu se izabrati različiti vidljivi delovi (rešetke i okvir). Krajnjeg korisnika treba upoznati sa različitim varijantama kako bi mogao da utiče na izbor slivnika koji će se ugraditi.

#### Relevantni standardi

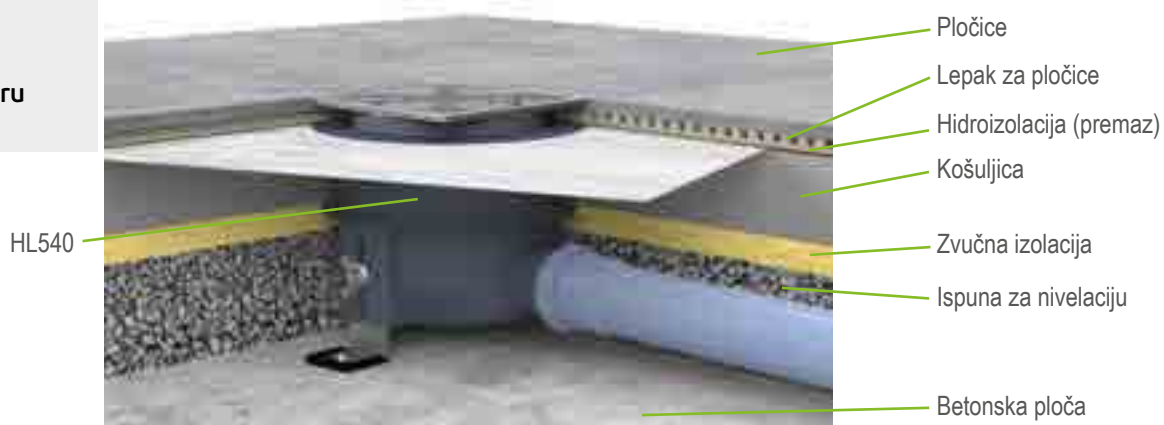
ÖNORM B2501 .....	Odvodni uređaji za objekte
DIN 1986-100 .....	Odvodni uređaji za objekte i zemljišta
EN 12056.....	Gravitacioni odvodni uređaji za objekte
ÖNORM B2207 .....	Radovi kod postavljanja pločica i mozaika
EN 1253.....	Odvodi za objekte

## Odabir odgovarajućeg slivnika

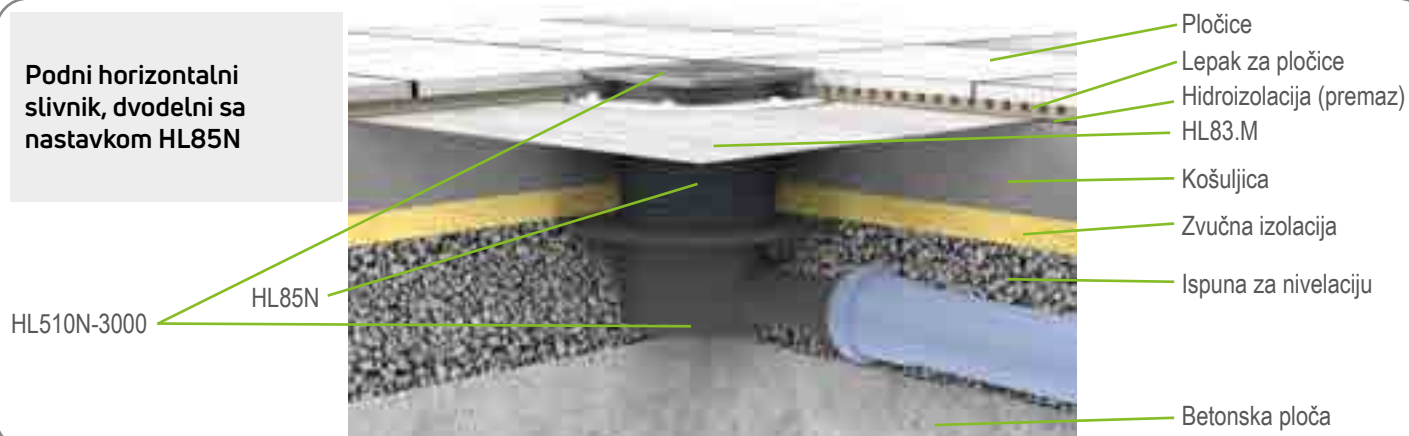
Kriterijum za izbor	Uslovi	Proizvod	
		horizontalan priključak	vertikalni priključak
<b>Protok</b>	Za tačan izbor slivnika mora biti poznata maksimalna količina vode koju slivnik treba da primi.	do 0,4 l/s → HL90PrblueD do 0,45 l/s → HL90Prblue (-3000) do 0,55 l/s → Serija HL510, Serija HL80.1, <b>HL541(I)</b> Serija HL300, HL304 do 0,8 l/s → HL540(I), HL5100Pr do 1 l/s → HL5100 do 1,12 l/s → Serija HL70 do 1,5 l/s → HL72.1(N)	do 0,5 l/s → Serija HL80, Serija HL310Prblue do 0,67 l/s → Serija HL310 do 0,8 l/s → HL3100Pr od 1,25 l/s do 1,4 l/s → HL3100 do 1,8 l/s → Serija HL317
<b>Raspoloživa visina poda</b>	Kod slivnika sa bočnim priključkom, ključna stavka je visina poda koja je na raspolaganju  Betonska konstrukcija - visina košuljice $\geq 70 \text{ mm} \leq 90 \text{ mm}$ $\geq 90 \text{ mm} \leq 110 \text{ mm}$ $\geq 90 \text{ mm} \leq 250 \text{ mm}$ $\geq 110 \text{ mm} \leq 160 \text{ mm}$ $\geq 160 \text{ mm} \leq 180 \text{ mm}$ $\geq 180 \text{ mm}$  Kod vertikalnih slivnika položaj kućišta i prirubnice je na betonskoj konstrukciji, što zahteva nastavak sa prirubnicom kako bi se hidroizolacija na košuljici mogla povezati sa slivnikom.	Visina tela podnog slivnika: Serija HL90, <b>HL541(i)</b> = 62 mm Serija HL510 = 79 mm Serija HL540 = 80 mm Serija HL5100 = 97 mm Serija HL72.1 = 150 mm Serija HL70 = 173 mm	Serija HL80, HL310 → HL85N Serija HL3100 → HL8500 Serija HL317 → HL350.1
<b>Hidroizolacija</b>	Uslov za sigurnu i trajnu vezu hidroizolacije sa slivnikom je upotreba kompatibilne dihtung garniture sa materijalom (vrste) hidroizolacije.  Materijal hidroizolacije/Vrsta: Za alternativne hidroizolacije, npr. dvo-komponentne epoksidne smole odnosno dvokomponentne fleks-premaze, koje se nanose ispod pločica na košuljici.  Za EPDM-trake, kompatibilan sa bitumennom, za bitumenske premaze i za lepljenje sa bitumenskim trakama  Za bitumenske trake, spajanje (zavarivanje) otvorenim plamenom	Serija HL70, HL80, HL90, HL300, HL310, HL510 → HL83.M Serija HL72.1 i HL317 → HL84.M Serija HL540 i <b>HL541</b> → Dihtung garnitura sadržana u isporuci! Serija HL3100 i HL5100 → HL8300.M  Serija HL70, HL80, HL90, HL300, HL310, HL510 → HL83 Serija HL72.1 i HL317 → HL84 Serija HL3100 i HL5100 → HL8300  HL83H, HL8300.H Serija HL70, HL80, HL90, HL300, HL310, HL510 → HL83.H Umesto Serije HL72.1 i HL317 → HL72.1H i HL317H Serija HL3100 i HL5100 → HL8300.H	

## HL Podni slivnici – Primeri ugradnje

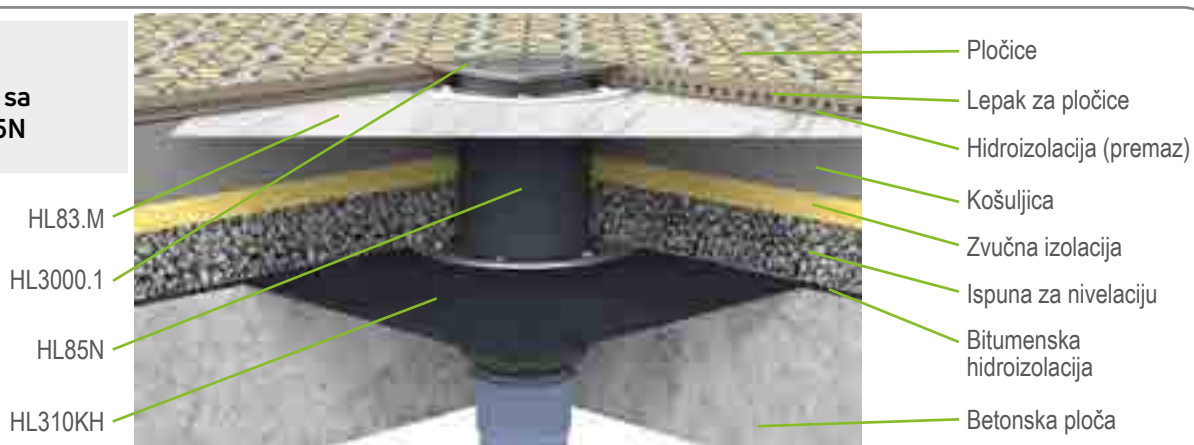
**Podni horizontalni slivnik u tuš prostoru**



**Podni horizontalni slivnik, dvodelni sa nastavkom HL85N**



**Podni vertikalni slivnik, dvodelni sa nastavkom HL85N**



## HL Podni slivnici – Montaža



1. Izliti košuljicu u ravni sa vrhom zaštitnog poklopca



2. Ostaviti da se cementna košuljica osuši



3. Zaštitni poklopac otkloniti, pribudnicu očistiti i postaviti dihtung u predviđeno udubljenje



4. Postaviti foliju preko pribudnice i prilagoditi INOX-prsten prema pribudnici, voditi računa o gornjoj strani prstena na kojoj piše „OBEN“



5. INOX-prsten pričvrstiti na pribudnicu slivnika pomoću vijaka



6. Hidroizolaciona garnitura je ispod nivoa košuljice



7. Hidroizolacioni premaz naneti ispod folije



8. Izravnati foliju



9. Premaz naneti preko folije i određenog prostora



10. Kompletna hidroizolaciona garnitura je ispod nivoa košuljice što omogućava nesmetano postavljanje pločica.



11. Skratiti nastavak na visinu pločica



12. Nastavak slivnika postaviti bez dihtung gume zbog mogućnosti drenaže vode ispod pločica

## HL Podni slivnici – Proizvodi – Podaci

### Slivnici



Proizvod	HL90Prblue	HL90PrblueD	HL510(N)(Prblue)	HL80.1	HL90Prblue-3020	HL300
<b>Oznaka</b>	Horizontalni slivnik DN40/50	Horizontalni slivnik DN40 sa geotekstilnom površinom prirubnice	Horizontalni slivnik DN40/50	Slivnik DN50/75 sa zglobnim odvodom	Horizontalni slivnik DN40/50	Horizontalni protočni slivnik DN50 sa mogućnošću bočnog priključka
<b>Funkcija</b>	Ekstremno plitak, za podne konstrukcije male visine sa sifonom Primus <b>blue</b>	Posebno za alternativne hidroizolacije ispod pločica, sa sifonom Primus <b>blue</b>	Standardni slivnik sa malom ugradnom visinom i sifonom Primus <b>blue</b>	Za horizontalnu i vertikalnu ugradnju	Ekstremno plitak sa vidljivim delom za postavljanje pločice i sifonom Primus <b>blue</b>	Mogućnost protoka garantuje redovno punjenje vode u sifonu. Integrirani uređaj onemogućava izlaz pene i povrata vode preko rešetke slivnika.

### Nastavni elementi

Podatke o proizvodima možete naći u poglavlju Dichtung garniture / Nastavni elementi



Proizvod	HL340N	HL3400	HL350	HL85N
<b>Oznaka</b>	Nastavni element	Nastavni element	Nastavni element	Nastavni element sa izolacionom prirubnicom
<b>Funkcija</b>	Za produžetak završnog okvira, za slivnike serije HL90, HL510, HL80, HL300, HL70, HL310, HL304	Za produžetak završnog okvira, za slivnike serije HL3100 i HL5100	Za produžetak završnog okvira, za slivnike serije HL72.1 i HL317	Za podešavanje visine slivnika na nivo površine hidroizolacije, za slivnike serije HL90, HL510, HL80, HL300, HL70, HL310, HL304

## HL Podni slivnici – Proizvodi – Pregled



**HL510(N)(Prblue)-3020**   **HL5100(Pr)**   **HL310(N)(Prblue)-3020**   **HL72.1N**   **HL310(N)(Prblue)**   **HL3100(Pr)**   **HL317**

Horizontalni slivnik DN40/50

Horizontalni slivnik DN50/75 sa velikim protokom

Vertikalni slivnik DN50/75/110

Horizontalni slivnik DN75/110 sa velikim protokom

Vertikalni slivnik DN50/75/110

Vertikalni slivnik DN50/75/110

Vertikalni slivnik DN50/75/110

Standardni slivnik sa vidljivim delom za postavljanje pločice i opcijom sifonom **Primus blue**

Za podne površine sa zahtevom za veliki protok, u kombinaciji sa sifonskim umetkom Primus

Sa vidljivim delom za postavljanje pločice i opcijom sifonom **Primus blue**

Za podne površine sa uslovom za veliki protok

Za cevovod ispod betonske ploče, isporučiv i sa sifonskim umetkom **Primus blue**

Za cevovod ispod betonske ploče i velikim uslovom na protok, isporučiv i sa sifonskim umetkom **Primus blue**

Za cevovod ispod betonske ploče i sa uslovom za veliki protok



**HL8500**

**HL350.1(O)**

**HL350.1H**

**HL3200**

Nastavni element sa izolacionom prirubnicom

Nastavni element sa izolacionom prirubnicom

Nastavni element sa bitumenskom kragom

Završni element sa INOX-okvirom i rešetkom

Za podešavanje visine slivnika na nivo površine hidroizolacije, za slivnike serije HL3100 i HL5100

Za podešavanje visine slivnika na nivo površine hidroizolacije, za slivnike serije HL72.1 i HL317

Za podešavanje visine slivnika na nivo hidroizolacije za slivnike serije HL72.1 i HL317

Za menjanje izvedbe podnog slivnika sa INOX-okvirom, i kod upotrebe Dizajn-rešetaka za slivnike serije HL90, HL510, HL80, HL300, HL70, HL310, HL304

## HL Podni slivnici – Proizvodi – Podaci

### Pribor

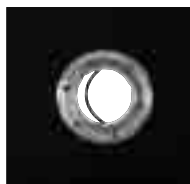


Proizvod	HL3020	HL37N	HL3000	HL37NP	HL38N	HL39G	HL3910	HL3911
<b>Oznaka</b>	Vidljivi deo za postavljanje pločice	Standardni nastavni element	Završni element Klik-klak	Završni element sa PVC-kragnom	Okrugli završni element	Završni element od livenog gvožđa	Završni element Klik-klak	Završni element Klik-klak sa INOX-rešetkom pričvršćenom vijcima
<b>Funkcija</b>	Ulivni deo podnog slivnika za HL70K-3020, HL80K-3020, HL90K-3020, HL300K-3020, HL304K-3020, HL310K-3020 i HL510K-3020	Standardni ulivni deo za podne slivnike serije HL90, HL510, HL80, HL300, HL70, HL310, HL304	Ulivni deo podnog slivnika sa INOX-ovirom i rešetkom za podne slivnike serije HL90, HL510, HL80, HL300, HL70, HL310, HL304	„Za spajanje sa podnim PVC-oblogama za podne slivnike serije HL90, HL510, HL80, HL300, HL70, HL310, HL304“	Ulivni deo podnog slivnika sa okruglim poklopcem za podne slivnike serije HL90, HL510, HL80, HL300, HL70, HL310, HL304	Za velike nosivosti ili otporan na visoke temperature pri spajanju sa vrućim asfaltom za slivnike serije HL90, HL510, HL80, HL300, HL70, HL310, HL304	Podlahyablaufsichtteil, passend zu den Abläufen der Serija HL3100 i HL5100	Podlahyablaufsichtteil, passend zu den Abläufen der Serija HL3100 i HL5100

### Hidroizolacione garniture

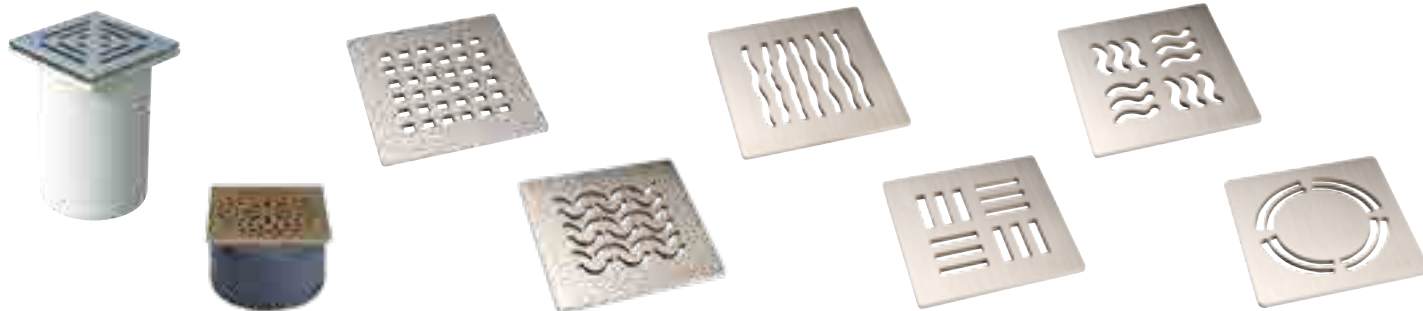


Podatke o proizvodima možete naći u poglavlju Dichtung garniture / Nastavni elementi



Proizvod	HL83.0	HL83	HL83.M	HL83.H	HL8300.0
<b>Oznaka</b>	Dichtung garnitura bez folije	Dichtung garnitura sa EPDM-folijom	Dichtung-garnitura sa diht-folijom lamirana vlaknom	Dichtung garnitura sa bitumenskom kragnom	Dichtung garnitura bez folije
<b>Funkcija</b>	Za stezno spajanje hidroizolacionih folija za slivnike serije HL70, HL80, HL90, HL300, HL304, HL310, HL510	Za bitumenske premaze i hidroizolacione EPDM-trake za slivnike serije HL70, HL80, HL90, HL300, HL304, HL310, HL510	Za alternativne hidroizolacije za slivnike serije HL70, HL80, HL90, HL300, HL304, HL310, HL510	Za bitumenske trake, KMB-trake odnosno smese za slivnike serije HL70, HL80, HL90, HL300, HL304, HL310, HL510	Za stezno spajanje hidroizolacionih folija za slivnike serije HL3100 i HL5100

## HL Podni slivnici – Proizvodi – Pregled



HL66(Q)	HL3928	HL3120	HL3121	HL3123	HL3124	HL3125	HL3127
Završni element	Završni element sa dizajn rešetkom „Hamam“	INOX-rešetka dizajn „Quadra“	INOX-rešetka dizajn „Seine“	INOX-rešetka dizajn „Orinoco“	INOX-rešetka dizajn „Nil“	INOX-rešetka dizajn „Yukon“	INOX-rešetka dizajn „Primus Design“
Ulivni deo podnog slivnika sa uslovom za visoki dizajn i nosivost za slivnike serije HL72.1 i HL317	Ulivni deo podnog slivnika sa uslovom za visoki dizajn i nosivost za slivnike serije HL5100 i HL3100	Ulivni deo podnog slivnika sa uslovom za visoki dizajn i nosivost za slivnike serije HL90, HL510, HL80, HL300, HL70, HL310, HL304	Ulivni deo podnog slivnika sa uslovom za visoki dizajn i nosivost za slivnike serije HL90, HL510, HL80, HL300, HL70, HL310, HL304	Ulivni deo podnog slivnika sa uslovom za visoki dizajn i nosivost za slivnike serije HL90, HL510, HL80, HL300, HL70, HL310, HL304	Ulivni deo podnog slivnika sa uslovom za visoki dizajn i nosivost za slivnike serije HL90, HL510, HL80, HL300, HL70, HL310, HL304	Ulivni deo podnog slivnika sa uslovom za visoki dizajn i nosivost za slivnike serije HL90, HL510, HL80, HL300, HL70, HL310, HL304	Ulivni deo podnog slivnika sa uslovom za visoki dizajn i nosivost za slivnike serije HL90, HL510, HL80, HL300, HL70, HL310, HL304



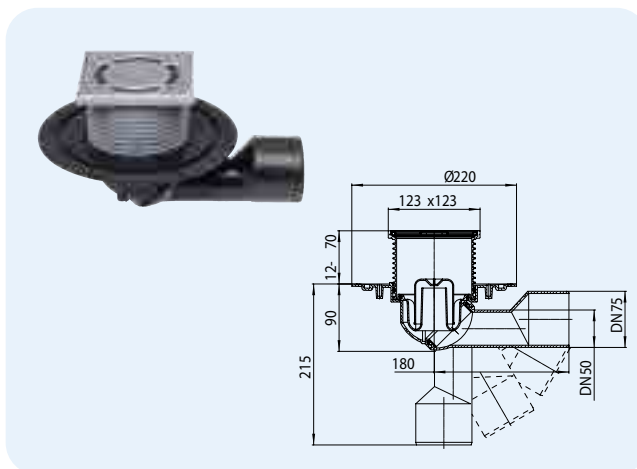
HL8300	HL8300.M	HL8300.H	HL84.0	HL84	HL84.M
Dihtung garnitura sa EPDM-folijom	Dihtung-garnitura sa diht-folijom lamirana vlaknom	Dihtung garnitura sa bitumenskom kragom	Dihtung garnitura bez Folie	Dihtung garnitura sa EPDM-folijom	Dihtung-garnitura sa diht-folijom lamirana vlaknom
Za bitumenske premaze i hidroizolacione EPDM-trake za slivnike serije HL3100 i HL5100	Za alternativne hidroizolacije za slivnike serije HL70, HL80, HL90, HL300, HL304, HL310, HL510	Za bitumenske trake, KMB-trake odnosno smese za slivnike serije HL3100 i HL5100	Za stezno spajanje hidroizolacionih folija za slivnike serije HL317 i HL72.1	Za bitumenske premaze i hidroizolacione EPDM-trake za slivnike serije HL317 i HL72.1	Za alternativne hidroizolacije za slivnike serije HL317 i HL72.1

## HL Podni slivnici – Proizvodi – Podaci

### HL80.1 Podni slivnik sa zaokretnim priključkom

#### Podaci

Protok	0,5 l/s
Materijal	PP, PE, INOX V2A
Izlaz	DN50/75, Podesivi od vertikalno do horizontalno, materijal PE, varenje i natični spoj
Završni element	123 x 123 mm, podesiv po visini
Uliv	INOX - rešetka 115 x 115 mm
Zatvarač neprijatnih mirisa	Visina vodenog stuba 50 mm
Standard	EN 1253
Klasa nosivosti	K 3 – max. 300 kg
Preporučeno za	Unutrašnju podnu odvodnju
Dodatna informacija	otporan na temperaturu do 85 °C
Dodatno sadržano u isporuci	Privremene građevinske zaštite

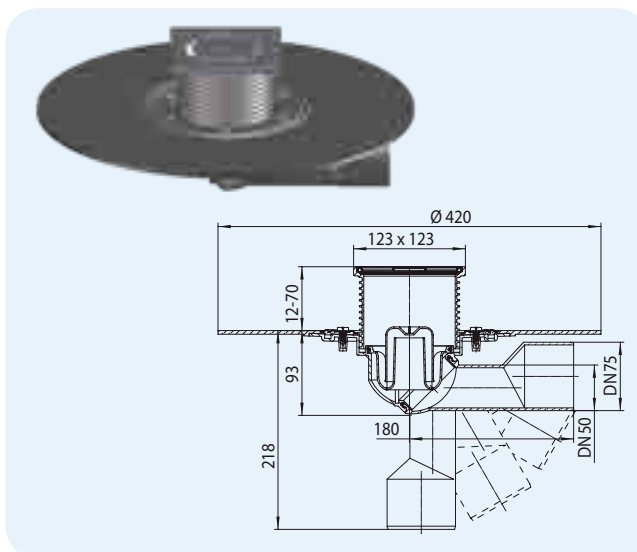


HL-br. 80.1	Dimenzija DN50/75	Težina 625 g	EAN +700813	Kom./Pak. 1
----------------	----------------------	-----------------	----------------	----------------

### HL80.1H Podni slivnik sa bitumenskom kragnom

#### Podaci

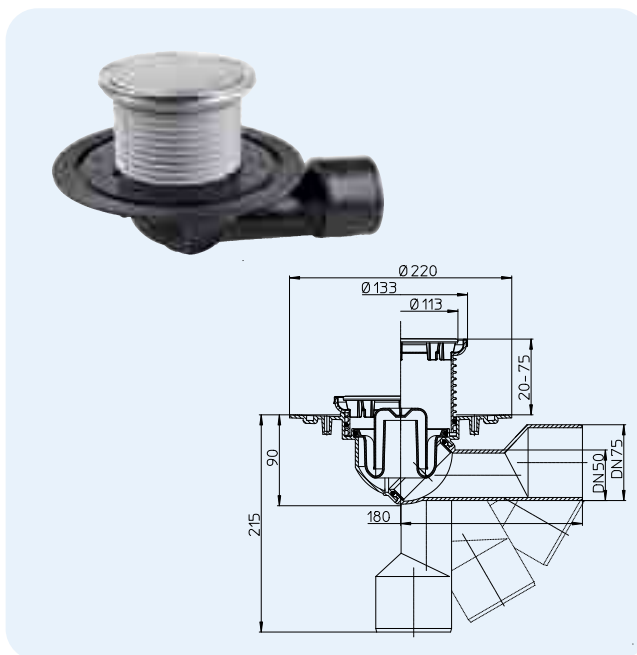
Protok	0,5 l/s
Materijal	PP, PE, fabrički navarena bitumenska kragna, INOX V4A
Izlaz	DN50/75, Podesivi od vertikalno do horizontalno, materijal PE, varenje i natični spoj
Završni element	123 x 123 mm, podesiv po visini
Uliv	INOX - rešetka 115 x 115 mm
Zatvarač neprijatnih mirisa	Visina vodenog stuba 50 mm
Standard	EN 1253
Klasa nosivosti	K 3 – max. 300 kg
Preporučeno za	Bitumenske hidroizolacije
Dodatna informacija	otporan na temperaturu do 85 °C
Dodatno sadržano u isporuci	Privremene građevinske zaštite



HL-br. 80.1H	Dimenzija DN50/75	Težina 1195 g	EAN +701810	Kom./Pak. 1
-----------------	----------------------	------------------	----------------	----------------

**HL80.1R Podni slivnik sa okruglim ulivnim okvirom**
**Podaci**

Protok	0,5 l/s
Materijal	PP, PE, INOX V2A
Izlaz	DN50/75, Podesivi od vertikalno do horizontalno, materijal PE, varenje i natični spoj
Završni element	INOX-okvir Ø 133 mm, podesivi po visini
Uliv	Ulivni INOX-poklopac Ø 112 mm
Zatvarač neprijatnih mirisa	Visina vodenog stuba 50 mm
Standard	EN 1253
Klasa nosivosti	K 3 – max. 300 kg
Preporučeno za	podoravne tuševe
Dodatna informacija	otporan na temperaturu do 85 °C
Dodatno sadržano u isporuci	Privremene građevinske zaštite


 HL-br.  
80.1R

 Dimenzija  
DN50/75

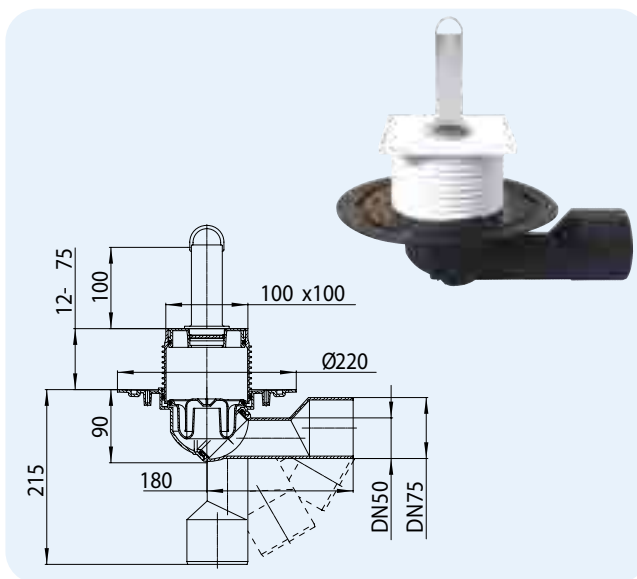
 Težina  
650 g

 EAN  
+004591

 Kom./Pak.  
1

**HL80.2 Podni slivnik sa prelivnom cevju**
**Podaci**

Protok	0,5 l/s
Materijal	PP (Polipropilen), PE (Polietilen)
Izlaz	DN50/75, Podesivi od vertikalno do horizontalno, materijal PE, varenje i natični spoj
Završni element	100 x 100 mm, podesivi po visini
Uliv	94 x 94 mm ventilna ploča
Zatvarač neprijatnih mirisa	Visina vodenog stuba 30 mm
Standard	EN 1253
Klasa nosivosti	K 3 – max. 300 kg
Preporučeno za	zidane kade, punjenje kade uz pomoć prelivne cevi, po upitu se može poručiti i duža prelivna cev!
Dodatna informacija	otporan na temperaturu do 85 °C
Dodatno sadržano u isporuci	Građevinska zaštita, prelivna cev HL515 sa 10 cm


 HL-br.  
80.2

 Dimenzija  
DN50/75

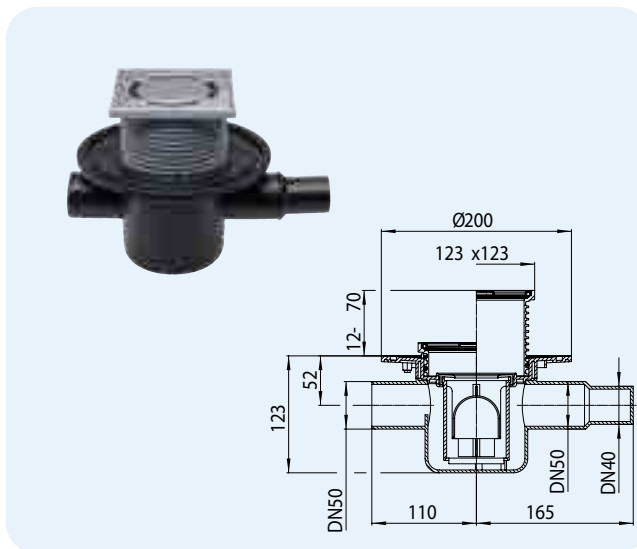
 Težina  
535 g

 EAN  
+700820

 Kom./Pak.  
1

**HL300 Podni slivnik sa bočnim priključkom i nepovratnim osiguračem**
**Podaci**

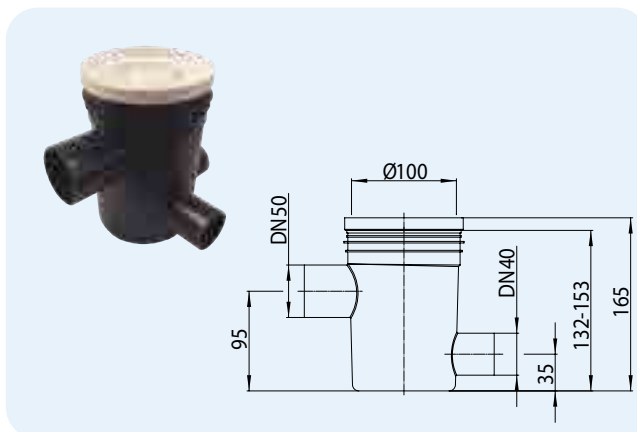
Protok	0,5 l/s
Materijal	PE, INOX V2A
Izlaz	DN50 horizontalno, DN40/50 bočni priključak, varenje i natični spoj
Završni element	123 x 123 mm, podesiv po visini
Uliv	INOX - rešetka 115 x 115 mm
Zatvarač neprijatnih mirisa	Visina vodenog stuba 50 mm
Standard	EN 1253
Klasa nosivosti	K 3 – max. 300 kg
Dodatna informacija	sa nepovratnim osiguračem, otporan na temperaturu do 85 °C
Dodatno sadržano u isporuci	Privremene građevinske zaštite



HL-br. 300	Dimenzija DN50	Težina 935 g	EAN +703005	Kom./Pak. 1
---------------	-------------------	-----------------	----------------	----------------

**HL303K Kućište podnog slivnika sa 3 ulaza**
**Podaci**

Protok	0,5 l/s
Materijal	PE (Polietilen)
Izlaz	DN50 horizontalno, 3 bočna priključka, varenje i natični spoj
Uliv	sa priborom: čep zatvarača HL306 ili sa ulivnim levkom HL307
Zatvarač neprijatnih mirisa	Visina vodenog stuba 35 mm
Preporučeno za	Centralno odvodnjavanje i sifoniranje svih odvodnih mesta u kupatilu
Dodatna informacija	spajanje sa hidroizolacijom u ovom slučaju nije moguće
Dodatno sadržano u isporuci	Građevinska zaštita

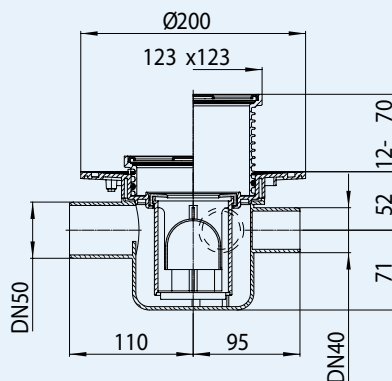


HL-br. 303K	Dimenzija DN50	Težina 230 g	EAN +703036	Kom./Pak. 1
----------------	-------------------	-----------------	----------------	----------------

## HL304 Podni slivnik sa 3 bočna priključka

### Podaci

Protok	0,5 l/s
Materijal	PE, INOX V2A
Izlaz	DN50 horizontalno, 3 bočna priključka DN40, varenje i natični spoj
Završni element	123 x 123 mm, podesiv po visini
Uliv	INOX - rešetka 115 x 115 mm
Zatvarač neprijatnih mirisa	Visina vodenog stuba 50 mm
Standard	EN 1253
Klasa nosivosti	K 3 – max. 300 kg
Preporučeno za	Centralno sifoniranje više odvodnih mesta koje dopunjavaju redovno sifon sa vodenim stubom
Dodatna informacija	sa nepovratnim osiguračem, otporan na temperaturu do 85 °C
Dodatno sadržano u isporuci	Privremene građevinske zaštite


 HL037Pr.1E

 HL037N.0E

 HL037N.2E

 HL01067D

 HL0300.0EN

 HL0300.6E

 HL304K

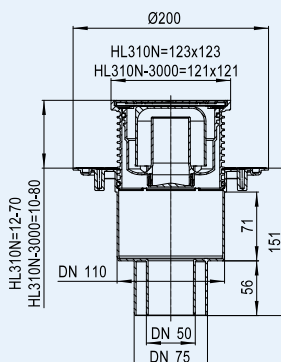
HL-br. 304	Dimenzija DN50	Težina 795 g	EAN +703043	Kom./Pak. 1
---------------	-------------------	-----------------	----------------	----------------

## HL310N Podni slivnik

### HL310N-3000 Podni slivnik kao HL310N ali sa INOX-okvirom

### Podaci

Protok	0,75 l/s kod vodenog stuba 20 mm iznad rešetke 0,55 l/s kod vodenog stuba 10 mm iznad rešetke
Materijal	PP
Izlaz	DN50/75/110, Vertikalno, i natični spoj
Završni element	HL310N: 123 x 123 mm, podesiv po visini HL310N-3000: 121 x 121 mm, „Klik-Klak-Sistem“ za čvrsto držanje rešetke, podesiv po visini
Uliv	INOX - rešetka 115 x 115 mm
Zatvarač neprijatnih mirisa	Visina vodenog stuba 50 mm
Standard	EN 1253
Klasa nosivosti	K 3 – max. 300 kg
Preporučeno za	Podno odvodnjavanje sa vertikalnim priključkom
Dodatna informacija	otporan na temperaturu do 85 °C
Dodatno sadržano u isporuci	Privremene građevinske zaštite



### HL310N

### HL310N-3000

 HL037Pr.1E

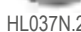
 HL037N.0E

 HL0510.7E

 HL0510.7EKK

 HL037N.2E

 HL3200

 HL01067D

 HL0300.0EN

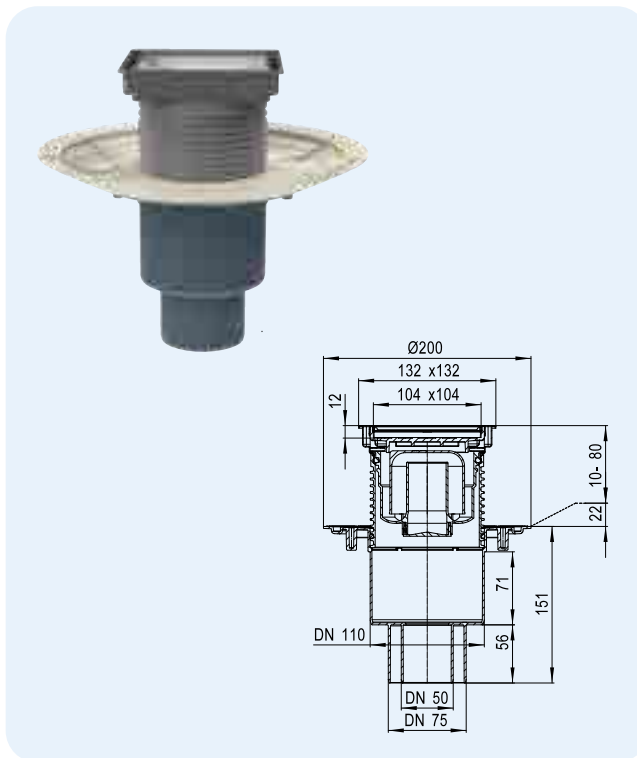
 HL310K

HL-br. 310N 310N-3000	Dimenzija DN50/75/110 DN50/75/110	Težina 620 g 665 g	EAN +004638 +016327	Kom./Pak. 1 1
-----------------------------	---	--------------------------	---------------------------	---------------------

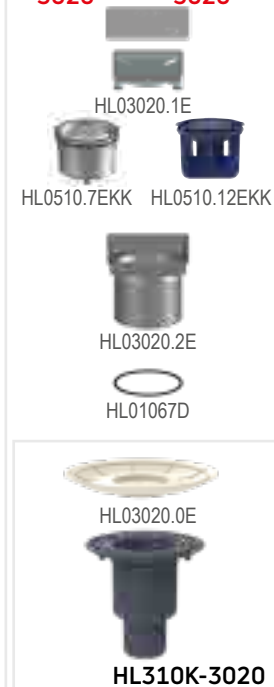
**HL310N-3020** Podni slivnik sa vidljivim delom za postavljanje pločice  
**HL310Prblue-3020** kao HL310N-3020 ali sa sifonom Primus **blue**

**Podaci**

Protok	HL310N-3020 0,75 l/s kod vodenog stuba 20 mm iznad rešetke 0,70 l/s kod vodenog stuba 10 mm iznad rešetke HL310Prblue-3020 0,60 l/s kod vodenog stuba 20 mm iznad rešetke 0,50 l/s kod vodenog stuba 10 mm iznad rešetke
Materijal	PP, ABS, INOX V4A
Izlaz	DN50/75/110, Vertikalno, natični spoj
Završni element	132 x 132 mm sa po visini podesivim INOX-okvirom V4A
Uliv	voda se uliva izmedju nosača pločice i okvira, dimenzija nosača pločice: 104 x 104 x 12 mm sa INOX-okvirom V4A
Zatvarač neprijatnih mirisa	HL310N-3020: visina vodenog stuba 50 mm HL310Prblue-3020: <b>Primus blue</b> (blokada mirisa i bez vode u sifonu)
Standard	EN 1253, ÖNORM B2501
Klasa nosivosti	K 3 - max. 300 kg
Preporučeno za	podno odvodnjavanje podoravnih tuševa, spa centri itd.
Dodatna informacija	Otporan na temperaturu do 85° C
Dodatno sadržano u isporuci	Privremena građevinska zaštita



**HL310N-3020**    **HL310Prblue-3020**

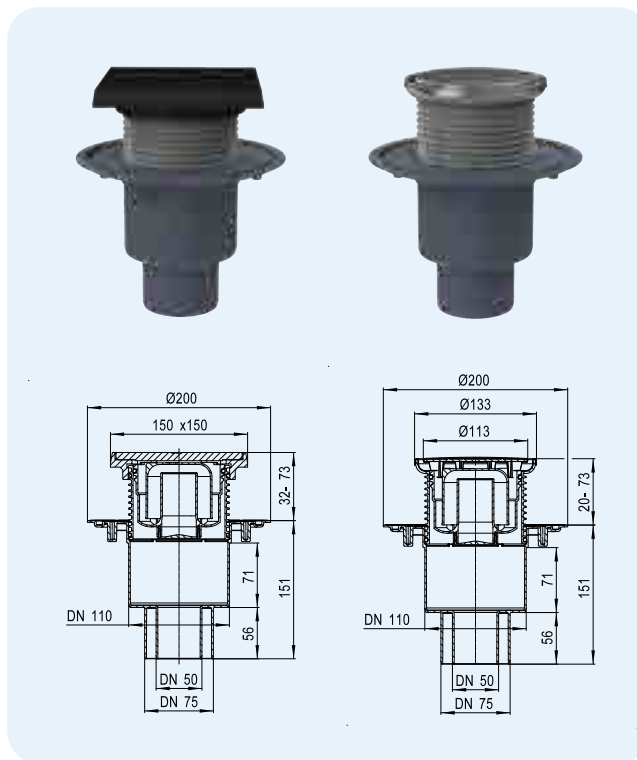


HL-br.	Dimenzija	Težina	EAN	Kom./Pak.
310N-3020	DN50/75/110	670 g	+034383	1
310Prblue-3020	DN50/75/110	727 g	+052011	1

**HL310NG** Podni slivnik sa liveno gvozenim okvirom i rešetkom  
**HL310NR** Podni slivnik kao HL310NG ali sa okruglim INOX-poklopcem

**Podaci**

Protok	HL310NG DN50: 0,85 l/s kod vodenog stuba 20 mm iznad rešetke DN75 + DN110 0,75 /s kod vodenog stuba 20 mm iznad rešetke HL310NR 0,75 l/s kod vodenog stuba 20 mm iznad rešetke 0,55 l/s kod vodenog stuba 10 mm iznad rešetke
Materijal	liveno gvožđe/PP, INOX V2A
Izlaz	DN50/75/110, Vertikalno, natični spoj
Završni element	HL310NG: 150 x 150 mm, podesiv po visini HL310NR: Ø 133 mm, podesiv po visini
Uliv	HL310NG: 137 x 137 mm, Liveno gvožđe HL310NR: Ø 112 mm, INOX
Zatvarač neprijatnih mirisa	Visina vodenog stuba 50 mm
Standard	EN 1253
Klasa nosivosti	HL310NG: L15 – max. 1,5 t HL310NR: K 3 – max. 300 kg
Preporučeno za	HL310NG: na primer parkirališta, liveni asfalt HL310NR: podoravne tuševe
Dodatna informacija	otporan na temperaturu do 85° C
Dodatno sadržano u isporuci	Građevinska zaštita



**HL310NG**    **HL310NR**



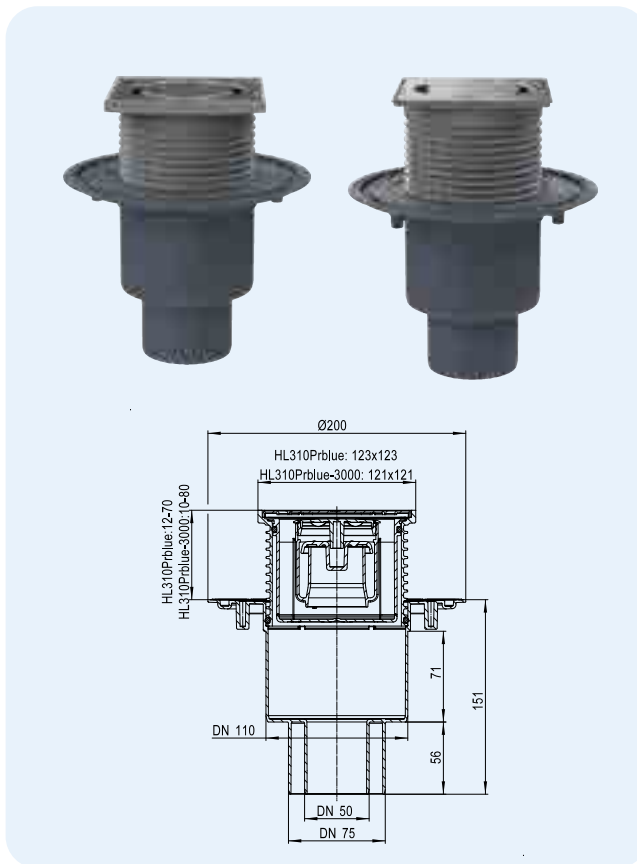
HL-br.	Dimenzija	Težina	EAN	Kom./Pak.
310NG	DN50/75/110	2295 g	+004652	1
310NR	DN50/75/110	560 g	+006038	1

## HL310Prblue Podni slivnik sa zatvaračem neprijatnih mirisa Primus blue

### HL310Prblue-3000 kao HL310Prblue ali sa INOX-okvirom

#### Podaci

Protok	0,60 l/s kod vodenog stuba 20 mm iznad rešetke 0,50 l/s kod vodenog stuba 10 mm iznad rešetke
Materijal	PP
Izlaz	DN50/75/110, Vertikalno, natični spoj
Završni element	HL310Prblue: 123 x 123 mm, podesiv po visini HL310Prblue-3000: 121 x 121 mm, „Klik-Klak-Sistem“ za čvrsto držanje rešetke, podesiv po visini
Uliv	INOX - rešetka 115 x 115 mm
Zatvarač neprijatnih mirisa	Visina vodenog stuba 50 mm i <b>Primus blue</b> (blokada mirisa i bez vode u sifonu)
Standard	EN 1253, ÖNORM B2501
Klasa nosivosti	K 3 – max. 300 kg
Preporučeno za	Podno odvodnjavanje sa vertikalnim priključkom
Dodatna informacija	Podno odvodnjavanje kod neredovnog korišćenja, garantuje pouzdanu i sigurnu blokadu mirisa i bez vode u sifonu tako da dolivanje vode u sifon kada ona ispari nije potrebno! Otporan na temperaturu do 85 °C
Dodatno sadržano u isporuci	Privremene građevinske zaštite



HL-br.	Dimenzija	Težina
310Prblue	DN50/75/110	659 g
310Prblue-3000	DN50/75/110	722 g

#### HL310Prblue HL310Prblue-3000



HL01067D



HL310K

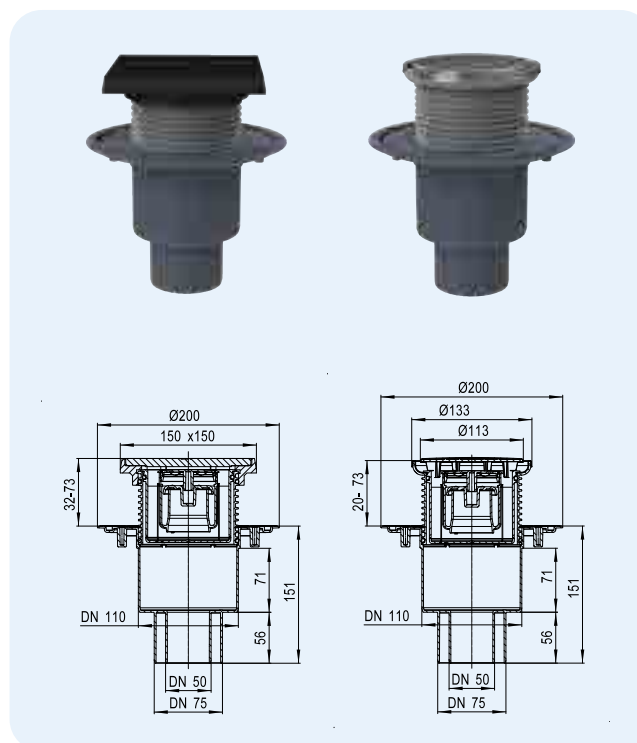
EAN	Kom./Pak.
+051991	1
+052004	1

## HL310PrblueG Podni slivnik kao HL310NG ali sa zatvaračem neprijatnih mirisa Primus blue

### HL310PrblueR Podni slivnik kao HL310NR ali sa zatvaračem neprijatnih mirisa Primus blue

#### Podaci

Protok	HL310PrblueG 0,55 l/s kod vodenog stuba 20 mm iznad rešetke HL310PrblueR 0,60 l/s kod vodenog stuba 20 mm iznad rešetke 0,50 l/s kod vodenog stuba 10 mm iznad rešetke
Materijal	liveno gvožđe/PP, INOX V2A
Izlaz	DN50/75/110, Vertikalno, natični spoj
Završni element	HL310PrblueG: 150 x 150 mm, podesiv po visini HL310PrblueR: Ø 133 mm, podesiv po visini
Uliv	HL310PrblueG: 137 x 137 mm, Liveno gvožđe HL310PrblueR: Ø 112 mm, INOX
Zatvarač neprijatnih mirisa	Visina vodenog stuba 50 mm u <b>Primus blue</b> (blokada mirisa i bez vode u sifonu)
Standard	EN 1253, ÖNORM B2501
Klasa nosivosti	HL310PrblueG: L15 – max. 1,5 t HL310PrblueR: K 3 – max. 300 kg
Preporučeno za	HL310PrblueG: na primer parkirališta, liveni asfalt HL310PrblueR: podoravne tuševe
Dodatna informacija	Podno odvodnjavanje kod neredovnog korišćenja, garantuje pouzdanu i sigurnu blokadu mirisa i bez vode u sifonu tako da dolivanje vode u sifon kada ona ispari nije potrebno! Otporan na temperaturu do 85° C
Dodatno sadržano u isporuci	Građevinska zaštita



HL-br.	Dimenzija	Težina
310PrblueG	DN50/75/110	2324 g
310PrblueR	DN50/75/110	549 g

#### HL310PrblueG HL310PrblueR



HL01067D



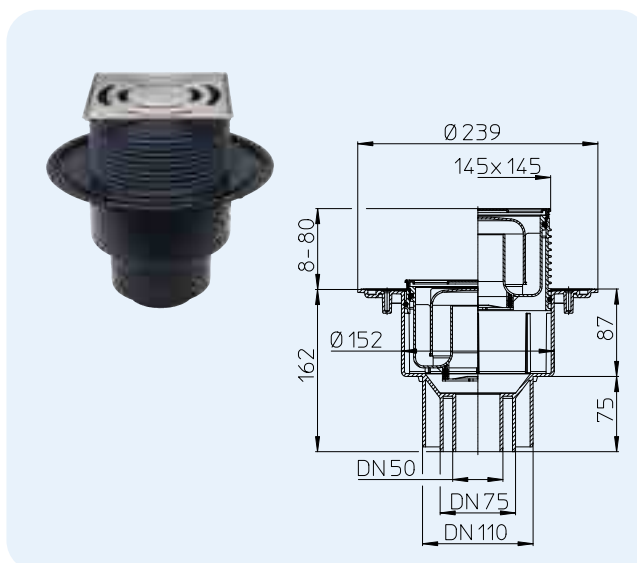
HL310K

EAN	Kom./Pak.
+052073	1
+052080	1

### HL3100 Podni slivnik „60 Plus“ - sa velikim protokom

#### Podaci

Protok	DN50: 1,25 l/s, DN75/110: 1,4 l/s
Materijal	PE, INOX V2A
Izlaz	DN50/75/110, Vertikalno, varenje i natični spoj
Završni element	Po visini podesivim INOX-okvirom V4A, 145 x 145 mm, KLIK-KLAK-Sistem™
Oliv	INOX-rešetka 138 x 138 mm V2A
Zatvarač neprijatnih mirisa	Visina vodenog stuba 50 mm
Standard	EN 1253
Klasa nosivosti	K 3 – max. 300 kg
Preporučeno za	Podni slivnik sa velikim protokom za tuševе sa velikim protokom
Dodatna informacija	sa „Klik-Klak-Sistem™“ za čvrsto držanje rešetke, otporan na temperaturu do 85 °C
Dodatno sadržano u isporuci	Privremene građevinske zaštite

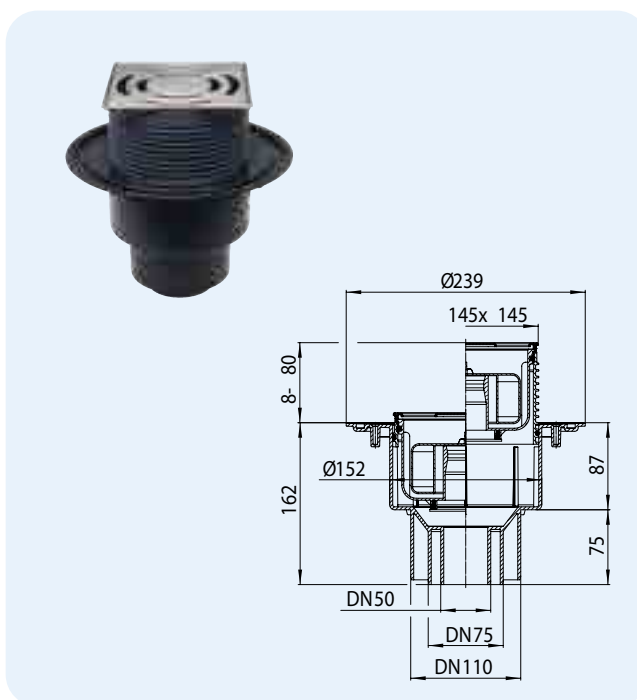


HL-br. 3100	Dimenzija DN50/75/110	Težina 1040 g	EAN +025428	Kom./Pak. 1
----------------	--------------------------	------------------	----------------	----------------

### HL3100Pr Podni slivnik „60 Plus“ sa velikim protokom i zatvaračem zadaha Primus

#### Podaci

Protok	0,8 l/s
Materijal	PE, INOX V2A
Izlaz	DN50/75/110, Vertikalno, varenje i natični spoj
Završni element	Po visini podesivim INOX-okvirom V4A, 145 x 145 mm, KLIK-KLAK-Sistem™
Oliv	INOX-rešetka 138 x 138 mm V2A
Zatvarač neprijatnih mirisa	Visina vodenog stuba 50 mm u. Primus (blokada mirisa i bez vode u sifonu)
Standard	EN 1253, ÖNORM B2501
Klasa nosivosti	K 3 – max. 300 kg
Preporučeno za	Podni slivnik sa velikim protokom za tuševе sa velikim protokom
Dodatna informacija	Podno odvodnjavanje kod neredovnog korišćenja, garantuje pouzdanu i sigurnu blokadu mirisa i bez vode u sifonu tako da dolivanje vode u sifon kada ona ispari nije potrebno! Otporan na temperaturu do 85 °C
Dodatno sadržano u isporuci	Privremene građevinske zaštite

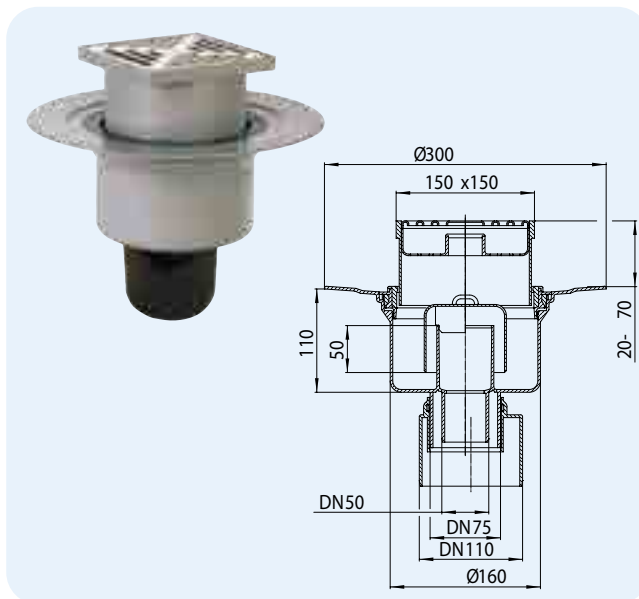


HL-br. 3100Pr	Dimenzija DN50/75/110	Težina 1079 g	EAN +025435	Kom./Pak. 1
------------------	--------------------------	------------------	----------------	----------------

## HL317 Vertikalni podni slivnik

### Podaci

Protok	1,8 l/s
Materijal	PP, INOX V2A
Izlaz	DN50/75/110, Vertikalno, natični spoj
Završni element	150 x 150 mm, podesiv po visini
Uliv	INOX - rešetka 138 x 138 mm
Zatvarač neprijatnih mirisa	Visina vodenog stuba 50 mm
Standard	EN 1253
Klasa nosivosti	K 3 – max. 300 kg
Preporučeno za	Podni slivnik sa velikim protokom
Dodatna informacija	otporan na temperaturu do 95 °C
Dodatno sadržano u isporuci	Građevinska zaštita

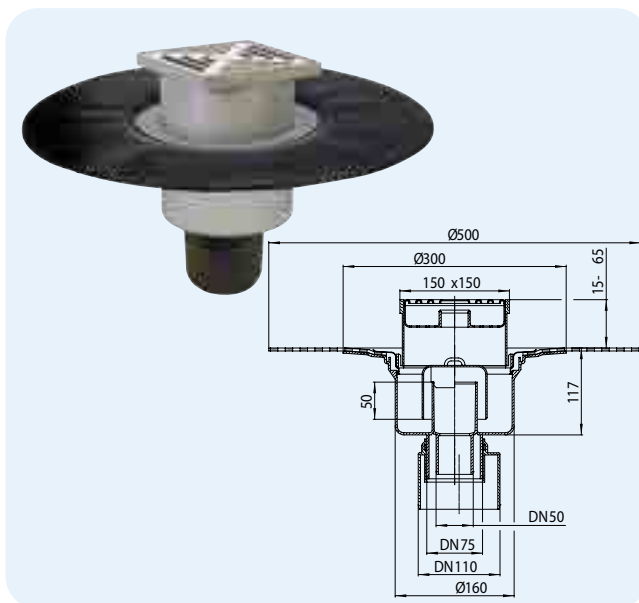


HL-br. 317	Dimenzija DN50/75/110	Težina 1200 g	EAN +703173	Kom./Pak. 1
---------------	--------------------------	------------------	----------------	----------------

## HL317H Vertikalni podni slivnik sa bitumenskom kragom

### Podaci

Protok	1,8 l/s
Materijal	PP, INOX V2A
Izlaz	DN50/75/110, Vertikalno, natični spoj
Završni element	150 x 150 mm, podesiv po visini
Uliv	INOX - rešetka 138 x 138 mm
Zatvarač neprijatnih mirisa	Visina vodenog stuba 50 mm
Standard	EN 1253
Klasa nosivosti	K 3 – max. 300 kg
Preporučeno za	Podni slivnik sa velikim protokom
Dodatna informacija	Bitumenske hidroizolacije, otporan na temperaturu do 95 °C
Dodatno sadržano u isporuci	Građevinska zaštita



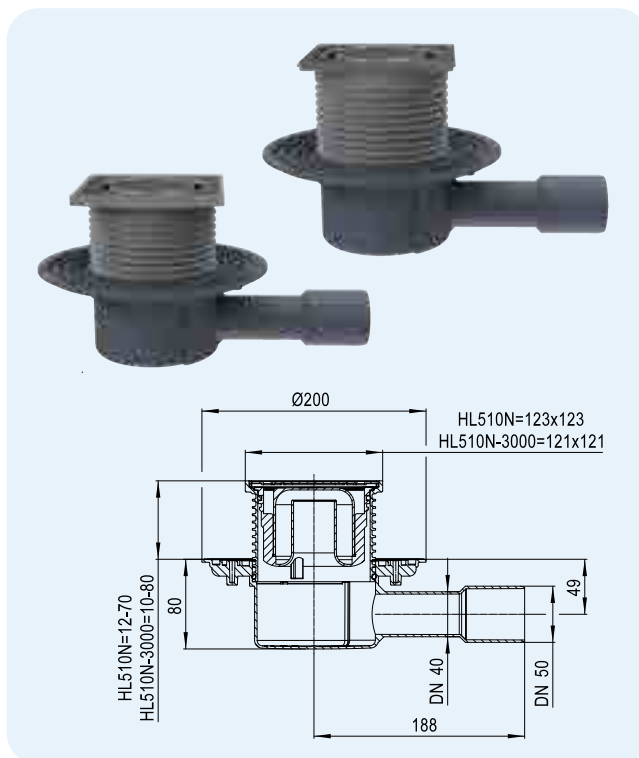
HL-br. 317H	Dimenzija DN50/75/110	Težina 1985 g	EAN +317110	Kom./Pak. 1
----------------	--------------------------	------------------	----------------	----------------

## HL510N Podni slivnik

### HL510N-3000 Podni slivnik kao HL510N ali sa INOX-okvirom

#### Podaci

Protok	0,55 l/s 20 mm vodenog stuba iznad rešetke 0,45 l/s 10 mm vodenog stuba iznad rešetke
Materijal	PP, INOX
Izlaz	DN40/50, Horizontalno, natični spoj
Završni element	HL510N: 123 x 123 mm, podesiv po visini HL510N-3000: 121 x 121 mm, „Klik-Klak-Sistem“ za čvrsto držanje rešetke, podesiv po visini, INOX V4A
Uliv	INOX - rešetka 115 x 115 mm, INOX V2A
Zatvarač neprijatnih mirisa	Visina vodenog stuba 50 mm
Standard	EN 1253
Klasa nosivosti	K 3 – max. 300 kg
Preporučeno za	Podno odvodnjavanje sa bočnim izlazom
Dodatna informacija	Zvučna zaštita shodno ÖNORM B81152-2 se postiže pomoću zvučne izolacije HL6200. Pogledaj poglavlje „Pribor“! Otporan na temperaturu do 85 °C
Dodatno sadržano u isporuci	Privremene građevinske zaštite



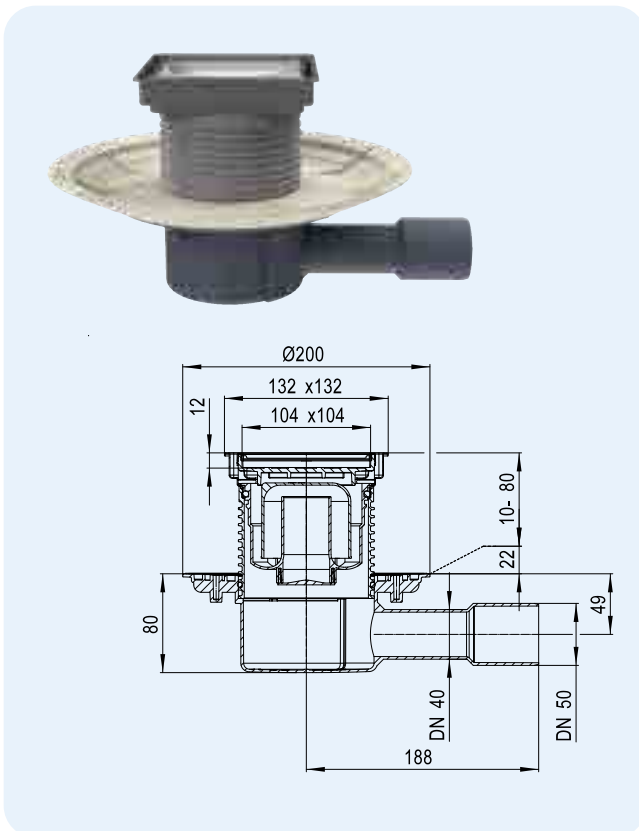
HL-br.	Dimenzija	Težina	EAN	Kom./Pak.
510N	DN40/50	546 g	+051007	1
510N-3000	DN40/50	681 g	+016686	1

## HL510N-3020 Podni slivnik sa vidljivim delom za postavljanje pločice

### HL510Prblue-3020 kao HL510N-3020 ali sa sifonom Primus blue

#### Podaci

Protok	HL510N-3020: 0,55 l/s kod vodenog stuba 20 mm iznad rešetke 0,45 l/s kod vodenog stuba 10 mm iznad rešetke HL510Prblue-3020: 0,55 l/s kod vodenog stuba 20 mm iznad rešetke 0,45 l/s kod vodenog stuba 10 mm iznad rešetke
Materijal	PP, ABS, INOX V4A
Izlaz	DN40/50, Horizontalno, natični spoj
Završni element	132 x 132 mm sa po visini podesivim INOX-okvirom V4A voda se uliva između nosača pločice i okvira, dimenzija nosača pločice: 104 x 104 x 12 mm sa INOX-okvirom V4A
Uliv	HL510N-3020: visina vodenog stuba 50 mm HL510Prblue-3020: Primus blue (blokada mirisa i bez vode u sifonu)
Zatvarač neprijatnih mirisa	HL510N-3020: visina vodenog stuba 50 mm HL510Prblue-3020: Primus blue (blokada mirisa i bez vode u sifonu)
Standard	EN 1253, ÖNORM B2501
Klasa nosivosti	K 3 - max. 300 kg
Preporučeno za	podno odvodnjavanje podoravnih tuševa, spa centri itd.
Dodatna informacija	Zvučna zaštita shodno ÖNORM B81152-2 se postiže pomoću zvučne izolacije HL6200. Pogledaj poglavlje „Pribor“! Otporan na temperaturu do 85 °C
Dodatno sadržano u isporuci	Privremena građevinska zaštita



HL-br.	Dimenzija	Težina	EAN	Kom./Pak.
510N-3020	DN40/50	686 g	+034406	1
510Prblue-3020	DN40/50	738 g	+052110	1

#### HL510N

#### HL510N-3000



HL037Pr.1E



HL037N.0E



HL0510.7E



HL0510.7EKK



HL037N.2E



HL3200



HL01067D



HL0300.0EN



HL510K

#### HL510N-3020

#### HL510Prblue-3020



HL03020.1E



HL0510.7EKK



HL0510.12EKK



HL03020.2E



HL01067D



HL03020.0E

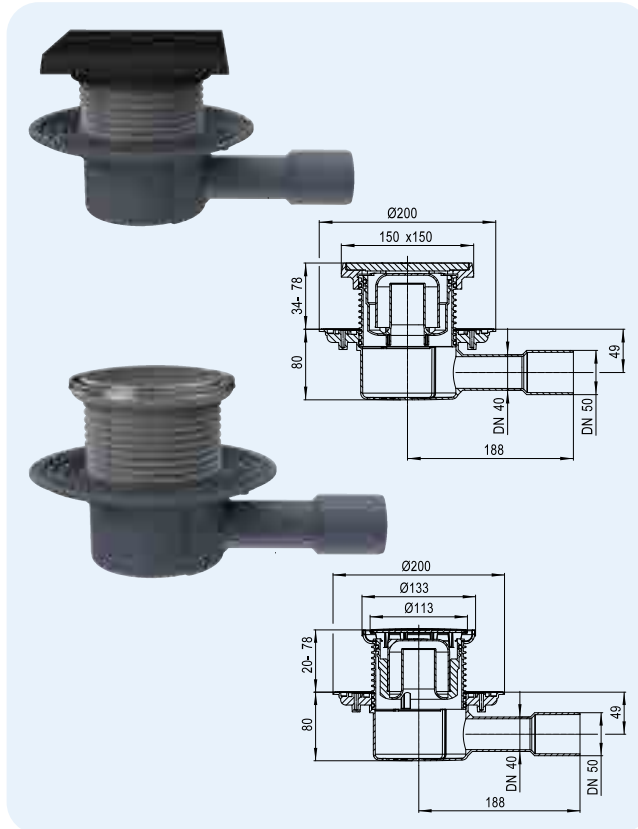


HL510K-3020

**HL510NG Podni slivnik sa liveno govzdenim okvirom -i rešetkom**  
**HL510NR Podni slivnik kao HL510NG ali sa okruglim INOX-poklopcem**

**Podaci**

Protok	HL510NG 0,60 l/s kod vodenog stuba 20 mm iznad rešetke HL510NR 0,55 l/s kod vodenog stuba 20 mm iznad rešetke 0,45 l/s kod vodenog stuba 10 mm iznad rešetke
Materijal	liveno gvožđe/PP, INOX V2A
Izlaz	DN40/50, Horizontalno, natični spoj
Završni element	HL510NG: 150 x 150 mm, podesiv po visini HL510NR: Ø 133 mm, podesiv po visini
Uliv	HL510NG: 137 x 137 mm, Liveno gvožđe HL510NR: Ø 112 mm INOX
Zatvarač neprijatnih mirisa	Visina vodenog stuba 50 mm
Standard	EN 1253
Klasa nosivosti	HL510NG: L15 – max. 1,5 t HL510NR: K 3 – max. 300 kg
Preporučeno za	HL510NG: na primer parkirališta, liveni asfalt HL510NR: podoravne tuševe
Dodatna informacija	Otporan na temperaturu do 85 °C
Dodatno sadržano u isporuci	Građevinska zaštita

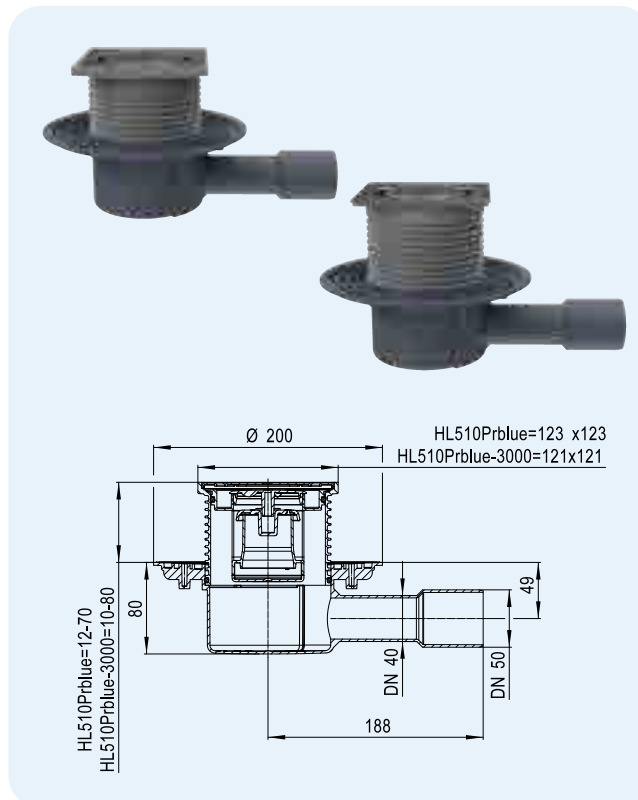

**HL510NG HL510NR**


HL-br.	Dimenzija	Težina	EAN	Kom./Pak.
510NG	DN40/50	2221 g	+001965	1
510NR	DN40/50	546 g	+006076	1

**HL510Prblue Podni slivnik sa zatvaračem neprijatnih mirisa Primus blue**  
**HL510Prblue-3000 Podni slivnik kao HL510Prblue ali sa INOX-okvirom**

**Podaci**

Protok	0,5 l/s kod vodenog stuba 20 mm iznad rešetke 0,40 l/s kod vodenog stuba 10 mm iznad rešetke
Materijal	PP, INOX
Izlaz	DN40/50, Horizontalno, natični spoj
Završni element	HL510Prblue: 123 x 123 mm, podesiv po visini HL510Prblue-3000: 121 x 121 mm, „Klik-Klak-Sistem“ za čvrsto držanje rešetke, podesiv po visini, INOX V4A
Uliv	INOX - rešetka 115 x 115 mm, INOX V2A
Zatvarač neprijatnih mirisa	Visina vodenog stuba 50 mm i <b>Primus blue</b> (blokada mirisa i bez vode u sifonu)
Standard	EN 1253, ÖNORM B2501
Klasa nosivosti	K 3 – max. 300 kg
Preporučeno za	Podno odvodnjavanje sa bočnim izlazom
Dodatna informacija	Podno odvodnjavanje kod neredovnog korišćenja, garantuje pouzdanu i sigurnu blokadu mirisa i bez vode u sifonu tako da dolivanje vode u sifon kada ona ispari nije potrebno! Zvučna zaštita shodno ÖNORM B81152-2 se postiže pomoću zvučne izolacije HL6200. Pogledaj poglavlje „Pribor“! Otporan na temperaturu do 85 °C
Dodatno sadržano u isporuci	Privremene građevinske zaštite

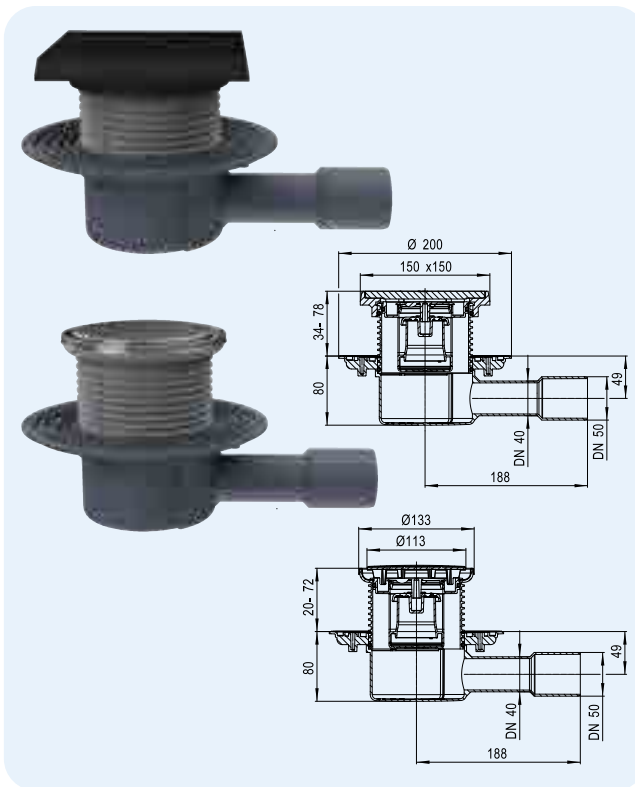

**HL510Prblue HL510Prblue-3000**


HL-br.	Dimenzija	Težina	EAN	Kom./Pak.
510Prblue	DN40/50	675 g	+052097	1
510Prblue-3000	DN40/50	732 g	+052103	1

**HL510PrblueG** Podni slivnik sa Primus **blue** suvim sifonom i liveno gvozdenom rešetkom  
**HL510PrblueR** Slivnik kao HL510PrblueG, ali sa okruglom rešetkom od nerđajućeg čelika

**Podaci**

Protok	HL510PrblueG 0,55 l/s kod vodenog stuba 20 mm iznad rešetke HL510PrblueR 0,50 l/s kod vodenog stuba 20 mm iznad rešetke 0,40 l/s kod vodenog stuba 10 mm iznad rešetke
Materijal	liveno gvožđe/PP, INOX V2A
Izlaz	DN40/50, Horizontalno, natični spoj
Završni element	HL510PrblueG: 150 x 150 mm, podesiv po visini HL510PrblueR: Ø 133 mm, podesiv po visini
Uliv	HL510PrblueG: 137 x 137 mm, podesiv po visini HL510PrblueR: Ø 112 mm, podesiv po visini
Zatvarač neprijatnih mirisa	Visina vodenog stuba 50 mm u Primus <b>blue</b> (blokada mirisa i bez vode u sifonu)
Standard	EN 1253, ÖNORM B2501
Klasa nosivosti	HL510PrblueG: L15 – max. 1,5 t HL510PrblueR: K 3 – max. 300 kg
Preporučeno za	HL510PrblueG: na primer parkirališta, liveni asfalt HL510PrblueR: podoravne tuševе
Dodatna informacija	Podno odvodnjavanje kod neredovnog korišćenja, garantuje pouzdanu i sigurnu blokadu mirisa i bez vode u sifonu tako da dolivanje vode u sifon kada ona ispari nije potrebno! Zvučna zaštita shodno ÖNORM B81152-2 se postiže pomoću zvučne izolacije HL6200. Pogledaj poglavlje „Pribor“! Otporan na temperaturu do 85 °C
Dodatno sadržano u isporuci	Građevinska zaštita



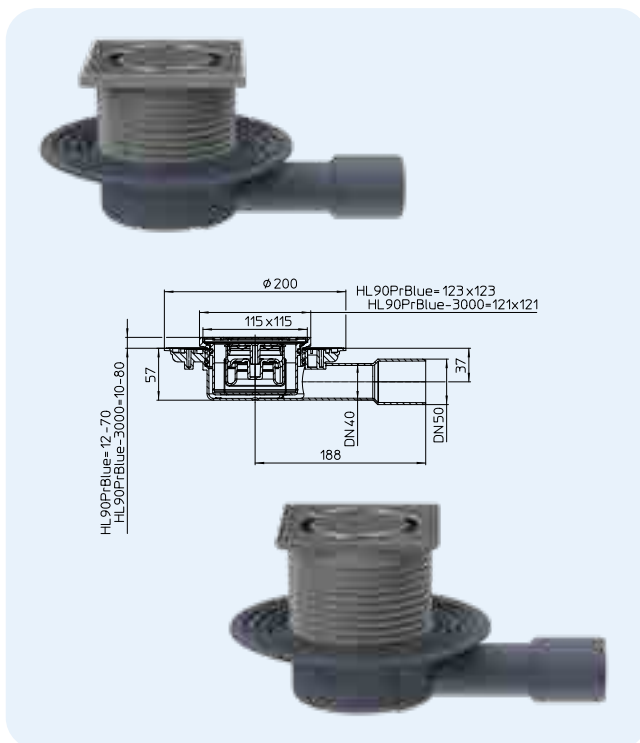
HL-br.	Dimenzija	Težina	EAN	Kom./Pak.
510PrblueG	DN40/50	2425 g	+052172	1
510PrblueR	DN40/50	675 g	+052189	1

**HL510PrblueG**  
**HL510PrblueR**


**HL90Prblue** Plitki podni slivnik sa zatvaračem neprijatnih mirisa Primus **blue**  
**HL90Prblue-3000** kao HL90Prblue ali sa INOX-ovirom, KLIK-KLAK-Sistem

**Podaci**

Protok	0,45 l/s kod vodenog stuba 20 mm iznad rešetke, 0,4 l/s kod vodenog stuba 10 mm iznad rešetke
Materijal	PP, INOX
Izlaz	DN40/50, Horizontalno, natični spoj
Završni element	HL90Prblue: 123 x 123 mm, podesiv po visini HL90Prblue-3000: 121 x 121 mm, „Klik-Klak-Sistem“ za čvrsto držanje rešetke, podesiv po visini, INOX V4A
Uliv	INOX - rešetka 115 x 115 mm, INOX V2A
Sifon	Novi Primus <b>blue</b> hidromehanički hibridni sifon (apsolutno siguran od prodora neprijatnih mirisa čak i bez vode u sifonu). Sprečava izlaz vode na rešetku slivnika u slučaju vertikalnog uzgona vode u cevima do 50 cm.
Standard	EN 1253, ÖNORM B2501
Klasa nosivosti	K 3 – max. 300 kg
Preporučeno za	Podne konstrukcije < 100 mm
Dodatna informacija	Podno odvodnjavanje kod neredovnog korišćenja, garantuje pouzdanu i sigurnu blokadu mirisa i bez vode u sifonu tako da dolivanje vode u sifon kada ona ispari nije potrebno! Zvučna zaštita shodno ÖNORM B81152-2 se postiže pomoću zvučne izolacije HL6200. Pogledaj poglavlje „Pribor“! Hvatač dlaka HL0541.6E Dostupan kao dodatna oprema! Otporan na temperaturu do 85 °C
Dodatno sadržano u isporuci	Privremene građevinske zaštite



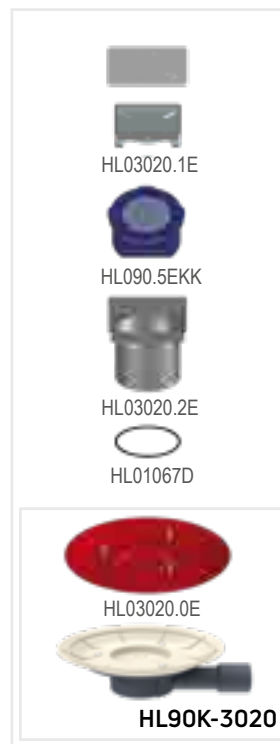
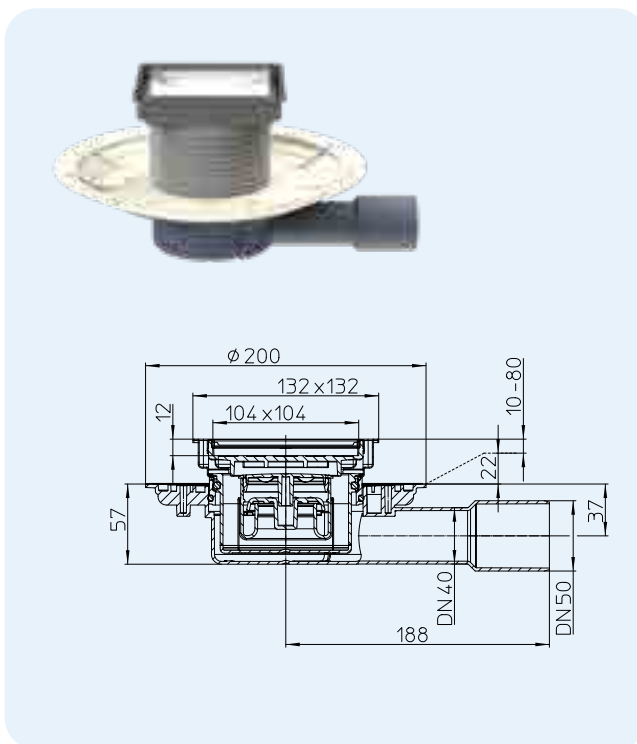
HL-br.	Dimenzija	Težina	EAN	Kom./Pak.
90Prblue	DN40/50	510 g	+050505	1
90Prblue-3000	DN40/50	564 g	+050512	1

**HL90Prblue**  
**HL90Prblue-3000**


**HL90Prblue-3020** Plitki podni slivnik sa vidljivim delom za postavljanje pločice

**Podaci**

Protok	0,5 l/s kod vodenog stuba 20 mm iznad rešetke 0,45 l/s kod vodenog stuba 10 mm iznad rešetke
Materijal	PP, ABS, INOX V4A
Izlaz	DN40/50, Horizontalno, natični spoj
Završni element	132 x 132 mm sa po visini podešivim INOX-okvirom V4A
Uliv	voda se uliva između nosača pločice i okvira, dimenzija nosača pločice: 104 x 104 x 12 mm sa INOX-okvirom V4A
Sifon	Novi <b>Primus blue</b> hidromehanički hibridni sifon (apsolutno siguran od prodora neprijatnih mirisa čak i bez vode u sifonu). Sprečava izlaz vode na rešetku slivnika u slučaju vertikalnog uzgona vode u cevima do 50 cm.
Standard	EN 1253, ÖNORM B2501
Klasa nosivosti	K 3 - max. 300 kg
Preporučeno za	visine podne konstrukcije manje od 100 mm, podno odvodnjavanje podoravnih tuševa, spa centri itd.
Dodatna informacija	Zvučna zaštita shodno ÖNORM B81152-2 se postiže pomoću zvučne izolacije HL6200. Pogledaj poglavlje „Pribor“! Hvatač dlaka HL0541.6E Dostupan kao dodatna oprema! Otporan na temperaturu do 85 °C
Dodatno sadržano u isporuci	Privremena građevinska zaštita

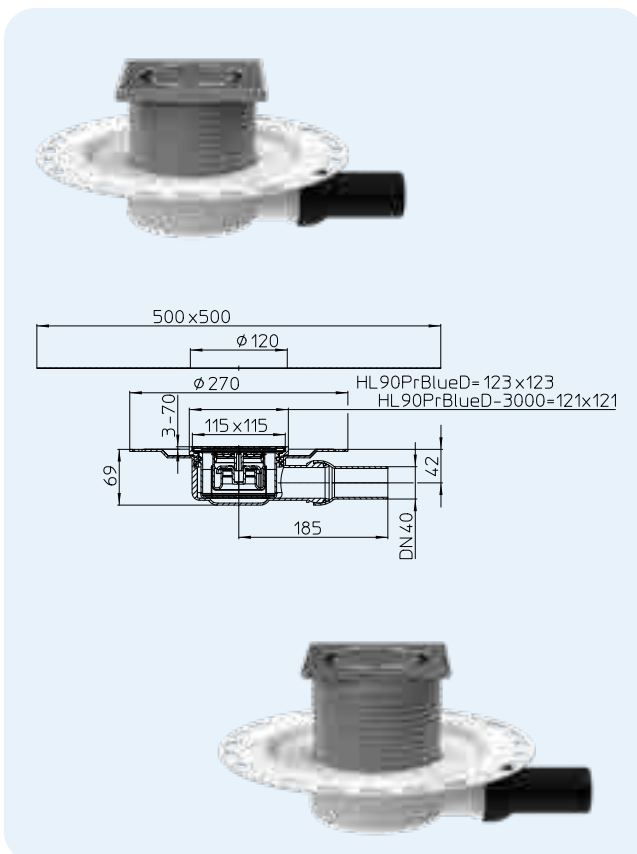


HL-br. 90Prblue-3020	Dimenzija DN40/50	Težina 570 g	EAN +050529	Kom./Pak. 1
-------------------------	----------------------	-----------------	----------------	----------------

**HL90PrblueD** Podni slivnik sa geotekstilnom površinom prirubnice  
**HL90PrblueD-3000** Podni slivnik kao HL90PrblueD ali sa INOX-okvirom

**Podaci**

Protok	0,45 l/s kod vodenog stuba 20 mm iznad rešetke, 0,4 l/s kod vodenog stuba 10 mm iznad rešetke
Materijal	PP/PE, INOX
Izlaz	DN40, Horizontalno, natični spoj
Završni element	HL90PrblueD: 123 x 123 mm, podešiv po visini HL90PrblueD-3000: 121 x 121 mm, „Klik-Klak-Sistem“ za čvrsto držanje rešetke, podešiv po visini, INOX V4A
Uliv	INOX - rešetka 115 x 115 mm, INOX V2A
Sifoniranje	Novi <b>Primus blue</b> hidromehanički hibridni sifon (apsolutno siguran od prodora neprijatnih mirisa čak i bez vode u sifonu). Sprečava izlaz vode na rešetku slivnika u slučaju vertikalnog uzgona vode u cevima do 50 cm.
Standard	EN 1253, ÖNORM B2501
Klasa nosivosti	K 3 – max. 300 kg
Preporučeno za	Podne konstrukcije < 100 mm
Dodatna informacija	Podno odvodnjavanje kod neredovnog korišćenja, garantuje pouzdanu i sigurnu blokadu mirisa i bez vode u sifonu tako da dolivanje vode u sifon kada ona ispari nije potrebno! Zvučna zaštita shodno ÖNORM B81152-2 se postiže pomoću zvučne izolacije HL6200. Pogledaj poglavlje „Pribor“! Hvatač dlaka HL0541.6E Dostupan kao dodatna oprema! Otporan na temperaturu do 85 °C
Dodatno sadržano u isporuci	Privremene građevinske zaštite



HL-br. 90PrblueD 90PrblueD-3000	Dimenzija DN40 DN40	Težina 812 g 855 g	EAN +050543 +050550	Kom./Pak. 1 1
---------------------------------------	---------------------------	--------------------------	---------------------------	---------------------

**HL540 „Primus Drain“ Tuš-slivnik, UGRADNA VISINA 80 MM !**
**HL540I „Primus Drain“ Tuš-slivnik sa rešetkom za ispunu pločicom, UGRADNA VISINA 80 MM !**
**Podaci**

Protok	Vodeni stub	10 mm	20 mm
	HL540	0,55 l/s	0,8 l/s
	HL540I	0,45 l/s	0,6 l/s

Materijal	PP/Nerdajući čelik, Okvir
	HL540 + HL540I: V4A
	Rešetka HL540: V2A
	Rešetka HL540I: V4A

Izlaz DN50 horizontalno

Ugradna visina od 8 - 20 cm podesivo

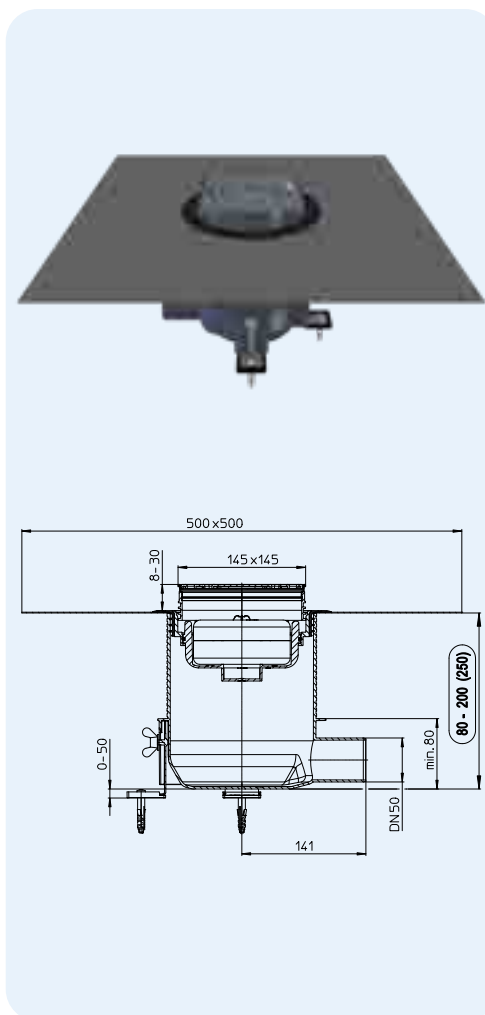
Standard EN 1253

Zatvarač neprijatnih mirisa Sa sifonom Primus, garantuje blokadu neprijatnih mirisa i bez vode u sifonu!

Dodatna informacija Pored slivnika u isporuci sadržano: izmenjiv sifonski umetak, dihtung manžetna, zvučno izolovane vinkle za podešavanje visine tela slivnika, Građevinskom zaštitom slivnika i završnog okvira. Zvučna izolacija testirana! Izveštaj o ispitivanju videti na [www.hl.at](http://www.hl.at)

Ugradnja Telo slivnika se pričvršćuje pomoću vinkli na betonsku konstrukciju i može se naknadno podesiti po visini. Prednosti: moguće je koristiti maksimalnu debljinu u smislu prekrivanja cementne košuljice preko priključnog dela slivnika. Novitet ovog sistema je, da se telo slivnika u fazi ugradnje ne mora podesiti na visinu cementne košuljice. Nakon što se cementna košuljica osušila, slivnik se krati ravno sa površinom košuljice. Jednostavno i bez alata postavljanje specijalne dihtung manžetne u slivnik predstavlja hidroizolateru odnosno keramičaru lako i pouzdano povezivanje slivnika sa hidroizolacijom. Završni okvir se može po potrebi podesiti na visinu pločica, pri postavljanju okvira u slivnik potrebno je ispuniti prostor ispod okvira sa lepkom kako bi se mogla koristiti maksimalna nosivost rešetke.

Pogledajte film o ugradnji [www.hl.at](http://www.hl.at)



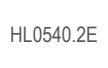
HL-br.	Materijal	Dimenzija	Težina	EAN	Kom./Pak.
540	PP/INOX	DN50	1533 g	+039029	1
540I	PP/INOX	DN50	1898 g	+039098	1
540-Quadra	PP/INOX	DN50	1898 g	+041817	1
540-Cut	PP/INOX	DN50	1898 g	+041800	1
540-Hamam	PP/INOX/ PVD obrada	DN50	1898 g	+041824	1

**HL540**
**HL0540.5E**

HL03910.1E



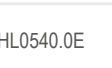
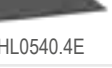
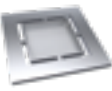
HL03900.0E



HL0540.2E



HL2040


**HL540I**

**HL540K**


HL540.0E



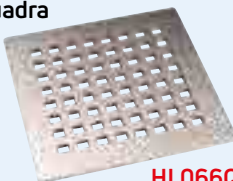
HL540.3E

**HL066Q.1E, HL066C.1E, HL0540I, HL3928, HL3128E Dizajn rešetke**
**Podaci**

Materijal	INOX
Uliv	HL0540I: 138 x 138 mm masivna, mere otvora za umetanje pločice: 74x74 mm, dubina 13mm

Klasa nosivosti L-max. 1,5 t, HL0540I - klasa nosivosti K3

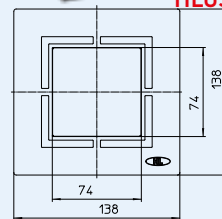
Preporučeno za Podne slivnike serije HL540, HL5100, HL3100, HL72.1 i HL317

**Quadra**

**HL066Q.1E**
**Cut**

**HL066C.1E**
**Individuell**

**HL0540I**
**Hamam (INOX/PVD obrada)**

**HL3928**
**Hamam (INOX)**

**HL3128E**


HL-br.	Materijal	Dimenzija	Težina	EAN	Kom./Pak.
066Q.1E	INOX V2A	138 x 138 x 5 mm	607 g	+013623	1
066C.1E	INOX V2A	138 x 138 x 5 mm	608 g	+031283	1
0540I	INOX V4A	138 x 138 x 5 mm	638 g	+039104	1
3928	INOX/PVD obrada V4A/V2A	138 x 138 x 5 mm	608 g	+031283	1
3128E	INOX V2A	138 x 138 x 5 mm	595 g	+037094	1

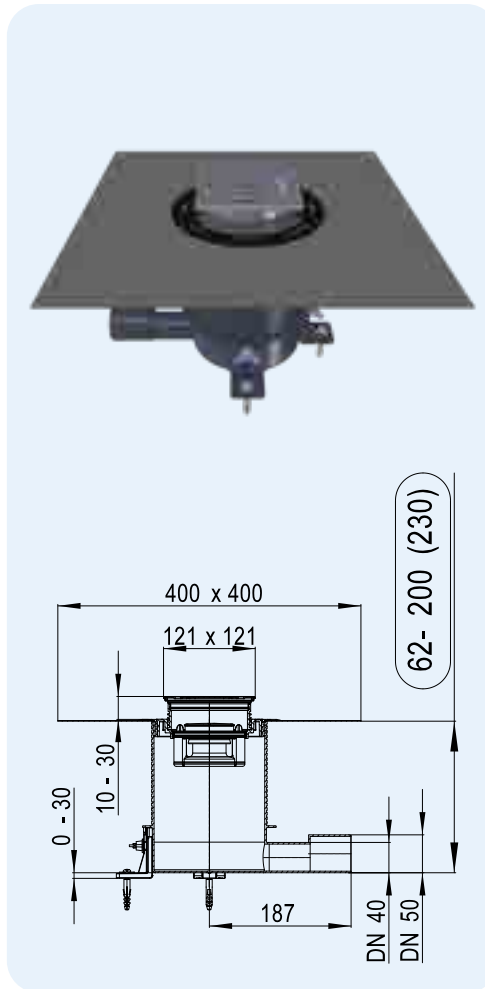
**HL541 Primus blue Plitki tuš-slivnik, UGRADBENE VISINE MIN 62mm!**
**HL541I Primus blue Plitki tuš-slivnik sa rešetkom za ispunu pločicom, UGRADNE VISINE MIN 62mm!**
**Podaci**

Protok	Vodeni stub	10 mm	20 mm
	HL541	0,4 l/s	0,5 l/s
	HL541I	0,4 l/s	0,45 l/s
Materijal	PP/Nerdajući čelik, Okvir		
	HL541 + HL541I: V4A		
	Rešetka HL541: V2A		
	Rešetka HL541I: V4A		
Izlaz	DN40/50 horizontalno		
Ugradbena visina	von 62 - 200 (230) mm		
Standard	EN 1253		
Klasa nosivosti	K3 - max. 300 kg		
Sifoniranje	Novi <b>Primus blue</b> hidromehanički hibridni sifon (apsolutno siguran od prodora neprijantih mirisa čak i bez vode u sifonu). Sprečava izlaz vode na rešetku slivnika u slučaju vertikalnog uzgona vode u cevima do 50 cm.		

**Dodatne informacije** uključuje izmenjivi sifon, hidroizolaciona garnitura, stopice za podešavanje visine, hvatač dlaka, rešetka i građevinske zaštite Ispitana zvučna izolacija! Izveštaj o ispitivanju, [www.hl.at](http://www.hl.at)

**Ugradnja** Telo slivnika se pričvršćuje na betonsku konstrukciju pomoću nožica i može se naknadno podesiti do visini. Prednosti: moguće je koristiti maksimalnu debljinu u smislu prekrivanja košuljicom preko priključnog dela slivnika. Novitet ovog slivnika je da se telo slivnika u fazi ugradnje ne mora postavljati na zvršnu visinu košuljice. Kada se košuljica osuši, telo slivnika se odseca u ravni sa košuljicom. Postavljanje specijalne hidroizolacione garniture u telo slivnika je jednostavno i bez alata, omogućava instalateru pouzdano povezivanje slivnika sa hidroizolacijom. Završni okvir se po potrebi može podesiti na visinu pločice, pri postavljanju okvira u slivnik potrebno je ispuniti prostor ispod okvira sa lepkom za pločice, kako bi se mogla koristiti maksimalna nosivost rešetke.

Pogledajte film o ugradnji i film Način rada „**Primus blue**“ na [www.hl.at](http://www.hl.at)



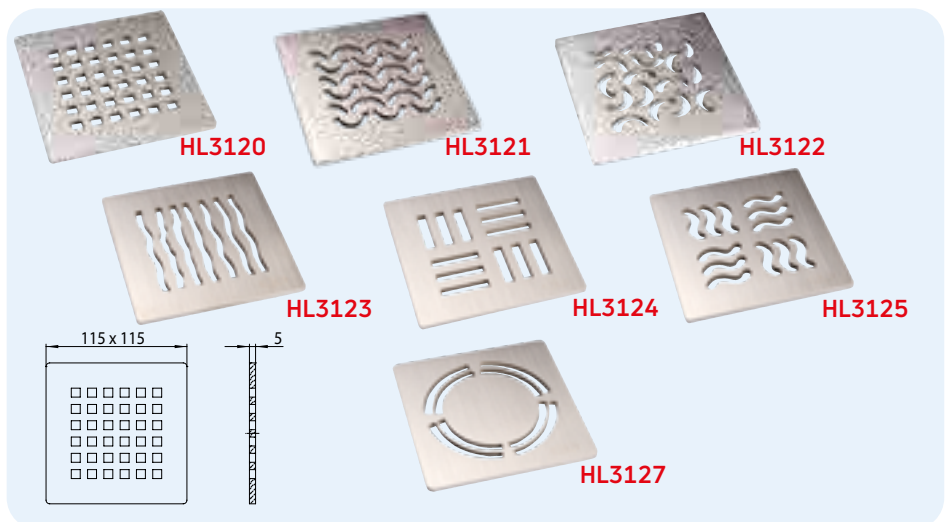
HL-br.	Materijal	Dimenzija	Težina	EAN	Kom./Pak.
541	PP/INOX	DN40/50	-	+047642	1
541I	PP/INOX	DN40/50	-	+047659	1
541-Quadra	PP/INOX	DN40/50	-	-	1

**HL541**
**HL0541.5E**

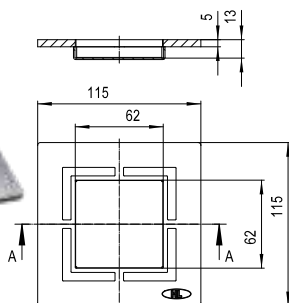
**HL541I**
**HL541K**

**HL0541I, HL3120, HL3121, HL3122, HL3123, HL3124, HL3125, HL3127 Dizajn rešetke**
**Podaci**

Materijal	INOX V4A
Rešetke	INOX - rešetka 115 x 115 mm
Klasa nosivosti	L - max. 1,5 t
Preporučeno za	Podne slivnike serije HL70, HL80, HL300, HL304, HL310, HL510, HL90 u kombinaciji sa HL3210 HL0541I: HL541



HL-br.	Dimenzija	Težina	EAN	Kom./Pak.
3120	115 x 115 mm	425 g	+015412	1
3121	115 x 115 mm	425 g	+015429	1
3122	115 x 115 mm	425 g	+015443	1
3123	115 x 115 mm	425 g	+015443	1
3124	115 x 115 mm	425 g	+015450	1
3125	115 x 115 mm	425 g	+015467	1
3127	115 x 115 mm	430 g	+029037	1
0541I	115 x 115 mm	800 g	+048304	1

**HL0541I**


## HL542Prblue Tuš-slivnika za dekorativne podne premaze

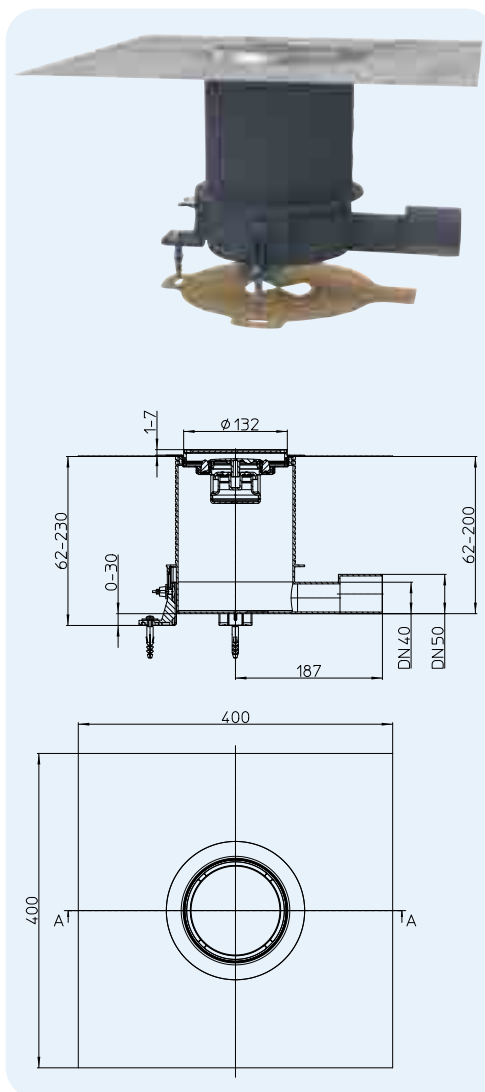
### HL542Prblue.0 Tuš-slivnik, bez hidroizolacione garniture

#### Podaci

Protok	0,4 l/s
Materijal	PP, nerđajući čelik V4A
Izlaz	DN40/50 horizontalno
Visina ugradnje	63 - 200 mm (230 mm)
Standard	EN 1253
Klasa nosivosti	K3 - max. 300 kg
Zatvarač neprijatnih mirisa	„Primus Blue“ hibridni sifon, kombinacija klasičnog i mehaničkog sifona, koji poseduje apsolutnu sigurnost od prodora neprijatnih mirisa, čak i kad ostane bez vode u sifonu. Poseduje otpornost od povratnog toka 0,5 mWs.

**Dodatna informacija** U isporuci sadrži: izmenjivi sifon, stopice za podešavanje visine, hvatač dlaka i građevinska zaštita.

**Ugradnja** HL542Prblue Tuš-slivnika za dekorativne podne premaze, sa podešivim nerđajućim okvirom (od 1 do 7mm) radi adaptacije sa završnim dekorativnim slojem. Hidroizolaciona garnitura koja sadrži priрубnicu od nerđajućeg čelika za sigurno vezivanje sa podnim dekorativnim premazima. Sadrži „Primus Blue“ sifon, kombinovani poklopac, produžni prstenovi i građevinska zaštita. Možete pogledati instalacioni film na [www.hl.at](http://www.hl.at)



#### HL542Prblue

#### HL542Prblue.0



HL0542.4E



HL0542.6E

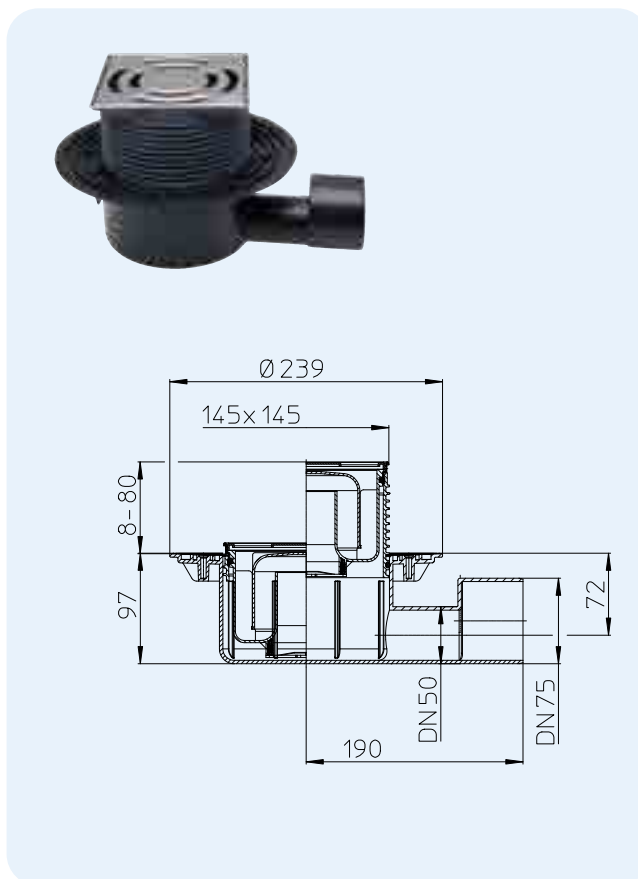
#### HL541K



HL-br.	Dimenzija	Cover	Težina	EAN	Kom./Pak.
542Prblue	DN40/50	Nerđajući čelik V4A	1313 g	+050154	1
542Prblue.0	DN40/50	Nerđajući čelik V4A	1238 g	+052622	1

**HL5100 Podni slivnik „60 Plus“ sa velikim protokom**
**Podaci**

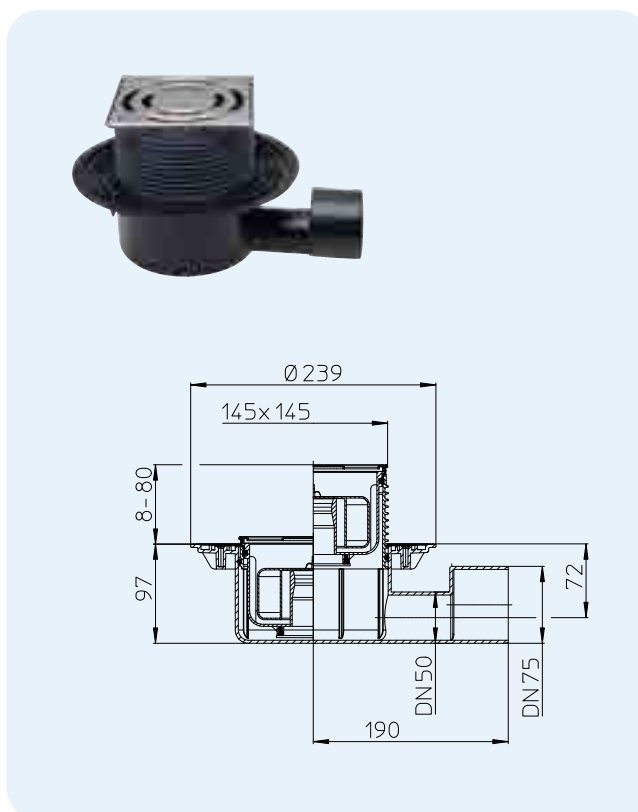
Protok	1,0 l/s
Materijal	PE, INOX V2A
Izlaz	DN50/75, Horizontalno, varenje i natični spoj
Završni element	INOX-okvir V4A 145 x 145 mm „KLIK-KLAK-Sistem“, po visini podesiv
Uliv	INOX-rešetka V2A 138 x 138 mm
Zatvarač neprijatnih mirisa	Visina vodenog stuba 50 mm
Standard	EN 1253
Klasa nosivosti	K 3 – max. 300 kg
Preporučeno za	Podni slivnik sa velikim protokom za tuševe sa velikim protokom
Dodatna informacija	sa INOX-okvir, otporan na temperaturu do 85 °C
Dodatno sadržano u isporuci	Privremene građevinske zaštite



HL-br. 5100	Dimenzija DN50/75	Težina 1025 g	EAN +025442	Kom./Pak. 1
----------------	----------------------	------------------	----------------	----------------

**HL5100Pr Podni slivnik „60 Plus“ sa velikim protokom i zatvaračem zadaha PRIMUS**
**Podaci**

Protok	0,8 l/s
Materijal	PE, INOX V2A
Izlaz	DN50/75, Horizontalno, varenje i natični spoj
Završni element	INOX-okvir V4A 145 x 145 mm „KLIK-KLAK-Sistem“, po visini podesiv
Uliv	INOX-rešetka V2A 138 x 138 mm
Zatvarač neprijatnih mirisa	Visina vodenog stuba 50 mm i PRIMUS (blokada mirisa i bez vode u sifonu)
Standard	EN 1253, ÖNORM B2501
Klasa nosivosti	K 3 – max. 300 kg
Preporučeno za	Podni slivnik sa velikim protokom za tuševe sa velikim protokom
Dodatna informacija	sa INOX-okvir, Podno odvodnjavanje kod neredovnog korišćenja, garantuje pouzdanu i sigurnu blokadu mirisa i bez vode u sifonu tako da dolivanje vode u sifon kada ona ispari nije potrebno! Zvučna zaštita shodno ÖNORM B81152-2 se postiže pomoću zvučne izolacije HL6200. Pogledaj poglavlje „Pribor“ otporan na temperaturu do 85 °C
Dodatno sadržano u isporuci	Privremene građevinske zaštite



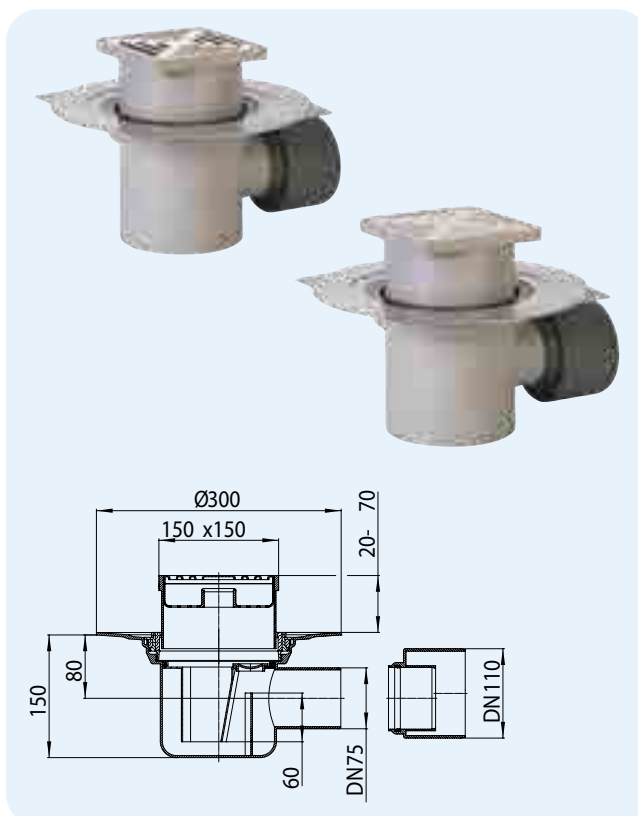
HL-br. 5100Pr	Dimenzija DN50/75	Težina 1069 g	EAN +025459	Kom./Pak. 1
------------------	----------------------	------------------	----------------	----------------

## HL72.1N Podni slivnik

### HL72.1 Podni slivnik sa plastičnom ulivnom rešetkom

#### Podaci

Protok	1,5 l/s
Materijal	PP, INOX V2A
Izlaz	DN75/110, Horizontalno, natični spoj
Završni element	150 x 150 mm, podesiv po visini
Uliv	HL72.1: Plastična rešetka 138 x 138 mm, HL72.1N: INOX - rešetka 138 x 138 mm
Zatvarač neprijatnih mirisa	Visina vodenog stuba 60 mm
Standard	EN 1253
Klasa nosivosti	K 3 – max. 300 kg
Preporučeno za	Podni slivnik sa velikim protokom za tuševе sa velikim protokom
Dodatna informacija	otporan na temperaturu do 95 °C
Dodatno sadržano u isporuci	Građevinska zaštita i peskolov



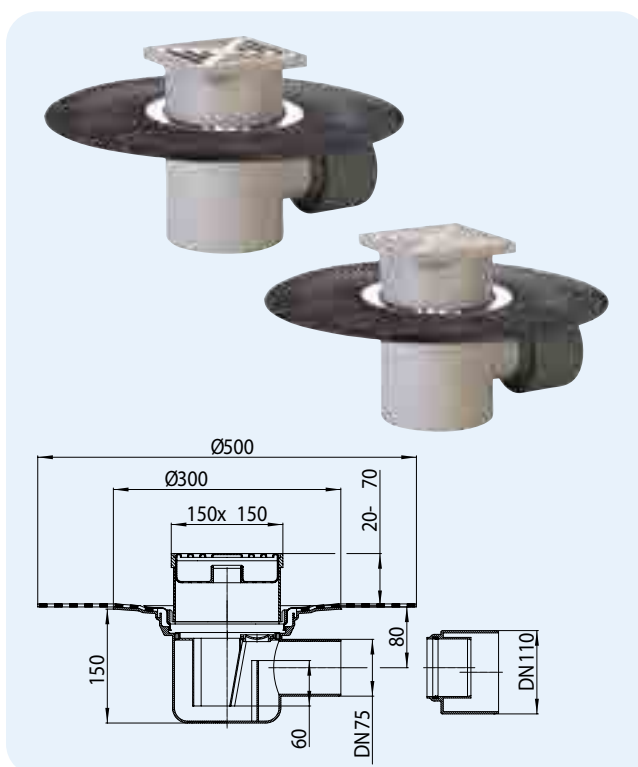
HL-br. 72.1N 72.1	Dimenzija DN75/100 DN75/100	Težina 1330 g 1330 g	EAN +107216 +710720	Kom./Pak. 1 1
-------------------------	-----------------------------------	----------------------------	---------------------------	---------------------

## HL72.1HN Podni slivnik sa bitumenskom kragnom

### HL72.1H Podni slivnik sa bitumenskom kragnom i plastičnom ulivnom rešetkom

#### Podaci

Protok	1,5 l/s
Materijal	PP, INOX V2A
Izlaz	DN75/110, Horizontalno, natični spoj
Završni element	150 x 150 mm, podesiv po visini
Uliv	HL72.1H: Plastična rešetka 138 x 138 mm, HL72.1HN: INOX - rešetka 138 x 138 mm
Zatvarač neprijatnih mirisa	Visina vodenog stuba 60 mm
Standard	EN 1253
Klasa nosivosti	K 3 – max. 300 kg
Preporučeno za	Podni slivnik sa velikim protokom za tuševе sa velikim protokom
Dodatna informacija	otporan na temperaturu do 95 °C
Dodatno sadržano u isporuci	Građevinska zaštita i peskolov



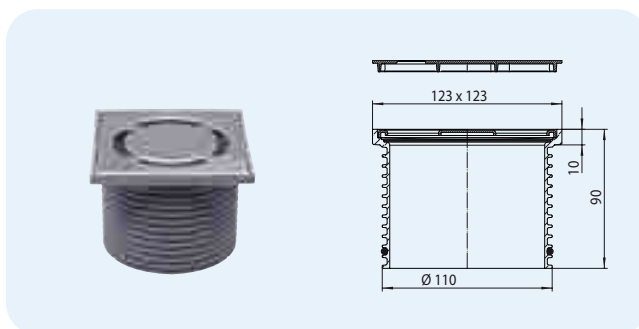
HL-br. 72.1HN 72.1H	Dimenzija DN75/100 DN75/100	Težina 2200 g 2086 g	EAN +072118 +997213	Kom./Pak. 1 1
---------------------------	-----------------------------------	----------------------------	---------------------------	---------------------

## HL Podni slivnici – Pribor – Podaci

### HL37N Standardni ulivni nastavak

#### Podaci

Materijal	PP, INOX V2A
Završni element	PP (Polipropilen)-Okvir 123 x 123 mm, Završni element podesiv po visini
Uliv	INOX - rešetka 115 x 115 mm
Klasa nosivosti	K 3 – max. 300 kg
Preporučeno za	Seriya slivnika HL70, HL80, HL300, HL304, HL310, HL510, HL90
Dodatno sadržano u isporuci	Građevinska zaštita

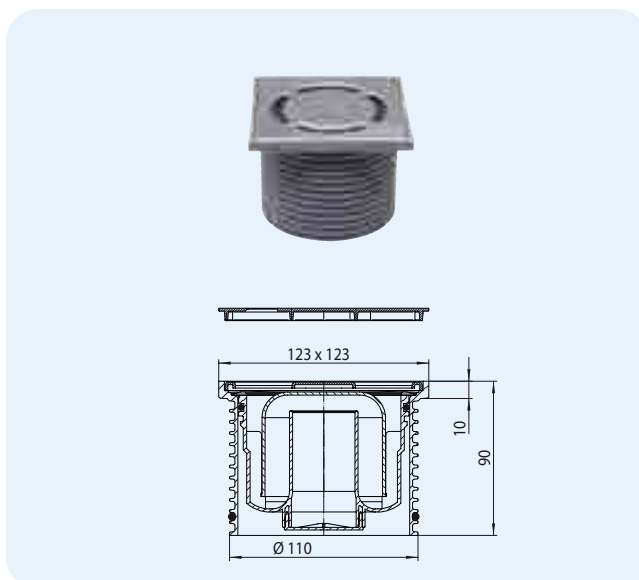


HL-br.	Dimenzija	Težina	EAN	Kom./Pak.
37N	Ø 110 mm / 123 x 123 mm	350 g	+015221	1

### HL37N.1 Ulivni nastavak sa mokrim zatvaračem neprijatnih mirisa HL37Prblue Ulivni nastavak sa zatvaračem neprijatnih mirisa Primus blue HL37FPblue Ulivni nastavak sa plitkim zatvaračem neprijatnih mirisa Primus blue

#### Podaci

Materijal	PP, INOX V2A
Završni element	PP (Polipropilen)-Okvir 123 x 123 mm, Završni element podesiv po visini
Uliv	INOX - rešetka 115 x 115 mm
Zatvarač neprijatnih mirisa	HL37N.1: Standardni mokri sifon HL37Prblue: Zatvarač neprijatnih mirisa Primus blue HL37FPblue: Plitki zatvarač neprijatnih mirisa Primus blue
Klasa nosivosti	K 3 – max. 300 kg
Preporučeno za	Seriya slivnika HL310 i HL510
Dodatno sadržano u isporuci	Građevinska zaštita

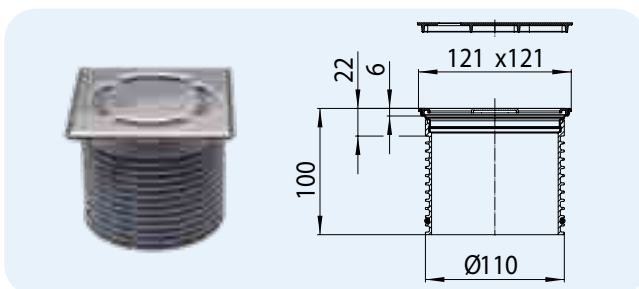


HL-br.	Dimenzija	Težina	EAN	Kom./Pak.
37N.1	Ø 110 mm / 123 x 123 mm	380 g	+015245	1
37Prblue	Ø 110 mm / 123 x 123 mm	434 g	+051960	1
37FPblue	Ø 110 mm / 123 x 123 mm	402 g	+050536	1

### HL3000 Ulivni nastavak „Klik-Klak“ sa INOX-okvirom HL3011 Ulivni nastavak „Klik-Klak“ sa INOX-okvirom, pričvršćen vijcima

#### Podaci

Materijal	PE, INOX
Završni element	INOX-okvir 121 x 121 mm, Završni element podesiv po visini, INOX V4A
Uliv	INOX - rešetka 115 x 115 mm, INOX V2A
Klasa nosivosti	K 3 – max. 300 kg
Preporučeno za	Seriya slivnika HL70, HL80, HL300, HL304, HL310, HL510, HL90
Dodatno sadržano u isporuci	Građevinska zaštita

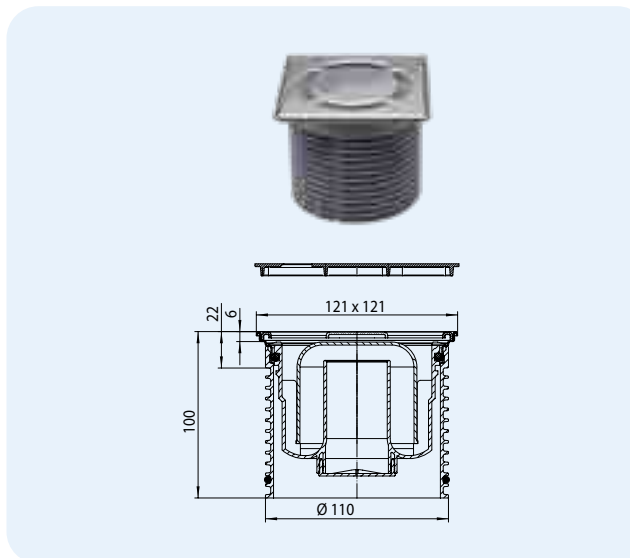


HL-br.	Dimenzija	Težina	EAN	Kom./Pak.
3000	Ø 110 mm / 121 x 121 mm	340 g	+015313	1
3011	Ø 110 mm / 121 x 121 mm	340 g	+032624	1

**HL3000.1** Ulivni nastavak „Klik-Klak“ sa zatvaračem neprijatnih mirisa  
**HL3000Prblue** Ulivni nastavak „Klik-Klak“ sa zatvaračem neprijatnih mirisa Primus **blue**  
**HL3000FPblue** Ulivni nastavak „Klik-Klak“ sa plitkim zatvaračem neprijatnih mirisa Primus **blue**

**Podaci**

Materijal	PE, INOX
Završni element	INOX-okvir 121 x 121 mm, Završni element podesiv po visini, INOX V4A
Uliv	INOX - rešetka 115 x 115 mm, INOX V2A
Zatvarač neprijatnih mirisa	HL3000.1: Standardni mokri sifon HL3000Prblue: Zatvarač neprijatnih mirisa Primus <b>blue</b> HL3000FPblue: Plitki zatvarač neprijatnih mirisa Primus <b>blue</b>
Klasa nosivosti	K 3 – max. 300 kg
Preporučeno za	Seriya slivnika HL310 i HL510
Dodatno sadržano u isporuci	Građevinska zaštita


**HL3000.1 HL3000Prblue HL3000FPblue**

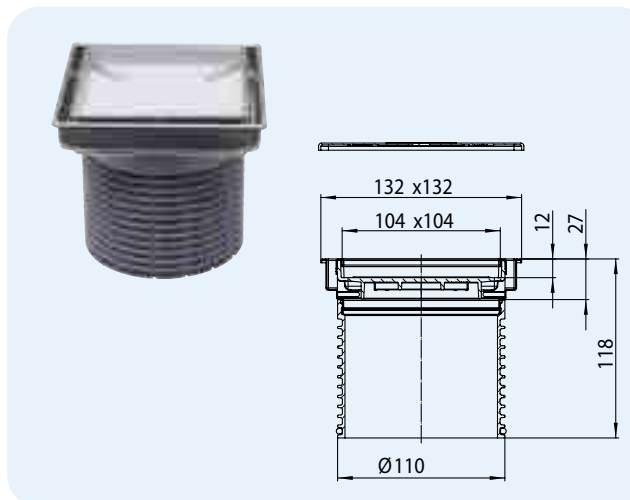
**HL3200**


HL-br.	Dimenzija	Težina	EAN	Kom./Pak.
3000.1	Ø 110 mm / 121 x 121 mm	425 g	+015337	1
3000Prblue	Ø 110 mm / 121 x 121 mm	482 g	+051977	1
3000FPblue	Ø 110 mm / 121 x 121 mm	446 g	+050574	1

**HL3020** Ulivni nastavak za postavljanje pločice

**Podaci**

Materijal	PP, INOX V4A
Završni element	132 x 132 mm sa po visini podesivim INOX-okvirom
Uliv	voda se uliva između nosača pločice i okvira, dimenzija nosača pločice: 104 x 104 x 12 mm sa INOX-okvirom
Klasa nosivosti	K 3 - max. 300 kg
Preporučeno za	podno odvodnjavanje podoravnih tuševa, spa centri itd.
Dodatno sadržano u isporuci	Privremena građevinska zaštita  Za odvodna kućišta sa visokom građevinskom zaštitom: HL70K-3020, HL80K-3020, HL90K-3020, HL300K-3020, HL304K-3020, HL310K-3020, HL510K-3020

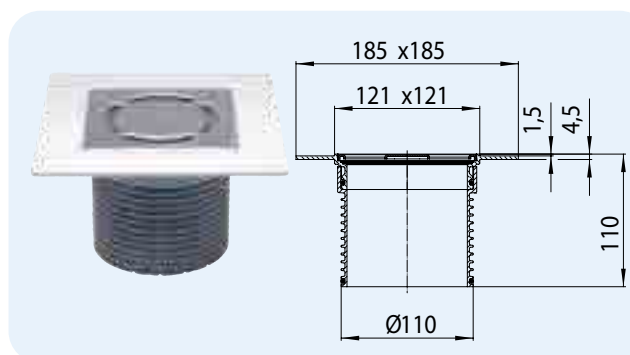


HL-br.	Dimenzija	Težina	EAN	Kom./Pak.
3020	Ø 110 mm / 132 x 132 mm	350 g	+034253	1

**HL37NP** Ulivni nastavak sa PVC-kragom

**Podaci**

Materijal	PP/PVC, INOX V2A
Završni element	PVC-okvir 185 x 185 mm / 121 x 121 mm, Završni element podesiv po visini
Uliv	INOX - rešetka 115 x 115 mm
Klasa nosivosti	K 3 – max. 300 kg
Preporučeno za	Podne PVC-obloge, za direktno lepljenje PVC-a na kragu slivnika za slivnike serije HL70, HL80, HL300, HL304, HL310, HL510, HL90

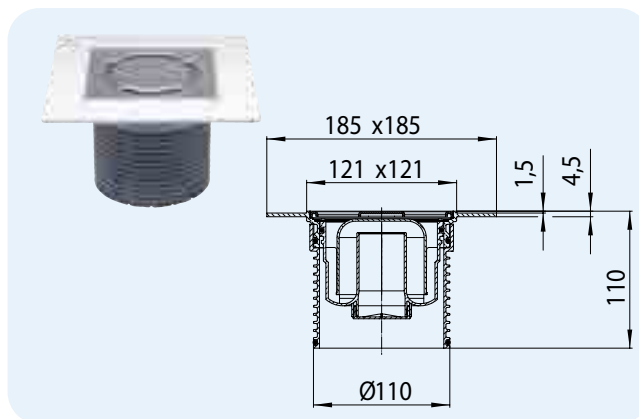


HL-br.	Dimenzija	Težina	EAN	Kom./Pak.
37NP	Ø 110 mm / 121 x 121 mm	340 g	+022762	1

**HL37NP.1** Ulivni nastavak sa PVC-kragnom i zatvaračem neprijatnih mirisa

**HL37PPrblue** Ulivni nastavak sa PVC-kragnom i zatvaračem neprijatnih mirisa Primus **blue**
**Podaci**

Materijal	PP/PVC, INOX V2A
Završni element	PVC-okvir 185 x 185 mm / 121 x 121 mm, Završni element podesiv po visini
Uliv	INOX - rešetka 115 x 115 mm
Zatvarač neprijatnih mirisa	HL37NP.1: Standardni mokri sifon HL37PPrblue: Zatvarač neprijatnih mirisa Primus <b>blue</b>
Klasa nosivosti	K 3 – max. 300 kg
Preporučeno za	Podne PVC-obloge, za direktno lepljenje PVC-a na kragnu slivnika za slivnike serije HL310 i HL510



HL-br.	Dimenzija	Težina
37NP.1	Ø 110 mm / 121 x 121 mm	342 g
37PPrblue	Ø 110 mm / 121 x 121 mm	371 g

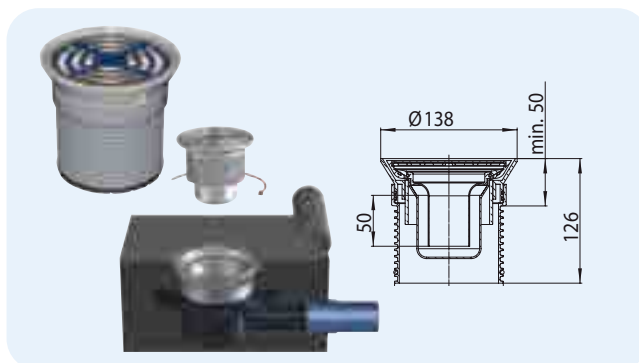
**HL37NP.1 HL37PPrblue**


EAN	Kom./Pak.
+022805	1
+052301	1

**HL38P** Ulivni nastavak za stezno spajanje podnih PVC ili sličnih obloga

**Podaci**

Materijal	PP/ABS, INOX V2A
Završni element	PP (Polipropilen)-okvir Ø 138,5 mm
Uliv	INOX-rešetka Ø 115 mm, INOX V2A
Zatvarač neprijatnih mirisa	Standardni mokri sifon, vodeni stub: 50 mm
Klasa nosivosti	K 3 – max. 300 kg
Preporučeno za	stezno spajanje podnih obloga od npr. PVC-a debljine 1-4 mm, za slivnike serije HL70, HL80, HL300, HL304, HL310, HL510



HL-br.	Dimenzija	Težina
38P	Ø 110 mm / Ø 115 mm	650 g

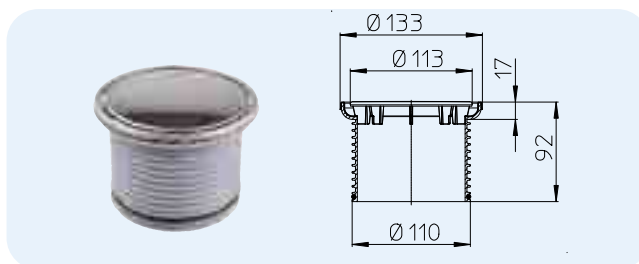


EAN	Kom./Pak.
+036097	1

**HL38N** Okrugli ulivni nastavak

**Podaci**

Materijal	PP, INOX V2A
Završni element	INOX-okvir Ø 133 mm, Završni element podesiv po visini
Uliv	Ulivni INOX-poklopac Ø 112 mm
Klasa nosivosti	K 3 – max. 300 kg
Preporučeno za	podoravne popločane tuševe, za wellness i spa centre, za slivnike serije HL70, HL80, HL90, HL300, HL304



HL-br.	Dimenzija	Težina
38N	Ø 110 mm / Ø 133 mm	160 g

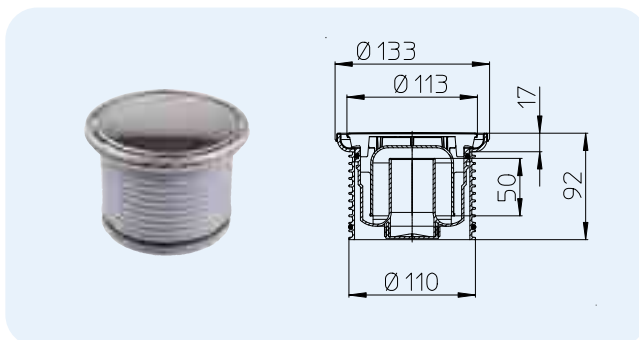


EAN	Kom./Pak.
+004362	1

**HL38N.1** Okrugli ulivni nastavak sa zatvaračem neprijatnih mirisa

**HL38Prblue** Okrugli ulivni nastavak sa zatvaračem neprijatnih mirisa Primus **blue**
**Podaci**

Materijal	PP, INOX V2A
Završni element	INOX-okvir Ø 133 mm, Završni element podesiv po visini
Uliv	Ulivni INOX-poklopac Ø 112 mm
Zatvarač neprijatnih mirisa	HL38N.1: Standardni mokri sifon HL38Prblue: Zatvarač neprijatnih mirisa Primus <b>blue</b>
Klasa nosivosti	K 3 – max. 300 kg
Preporučeno za	podoravne popločane tuševe, za wellness i spa centre, za slivnike serije HL310 i HL510



HL-br.	Dimenzija	Težina
38N.1	Ø 110 mm / Ø 133 mm	435 g
38Prblue	Ø 110 mm / Ø 133 mm	494 g

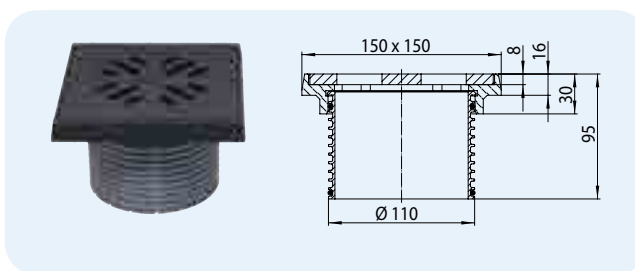
**HL38N.1 HL38Prblue**


EAN	Kom./Pak.
+015498	1
+051984	1

**HL39G** Ulivni nastavak sa liveno gvozdanim okvirom i rešetkom

**Podaci**

Materijal	PP (Polipropilen), liveno gvožđe
Završni element	Liveno gvozdani okvir 150 x 150 mm, Završni element podesiv po visini
Uliv	Liveno gvožđe 137 x 137 mm
Klasa nosivosti	L15 odnosno A15 – max. 1,5 t
Preporučeno za	Liveni asfalt, garaže; Serija slivnika HL70, HL80, HL300, HL304, HL310, HL510, HL90



HL-br.	Dimenzija	Težina
39G	Ø 110 mm / 150 x 150 mm	2025 g

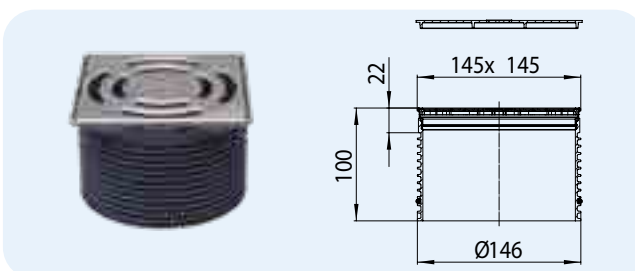


EAN	Kom./Pak.
+000647	1

**HL3910** Ulivni nastavak za slivnike serije 60 Plus: HL3100 serija, HL5100 serija

**Podaci**

Materijal	PP (Polipropilen), INOX
Završni element	INOX-okvir V4A 145 x 145 mm „KLIK-KLAK-Sistem“, po visini podesiv
Uliv	INOX-rešetka V2A 138 x 138 mm
Klasa nosivosti	K 3 – max. 300 kg
Preporučeno za	Serija slivnika HL3100 i HL5100
Dodatno sadržano u isporuci	Građevinska zaštita



HL-br.	Dimenzija	Težina
3910	Ø 146 mm / 145 x 145 mm	467 g



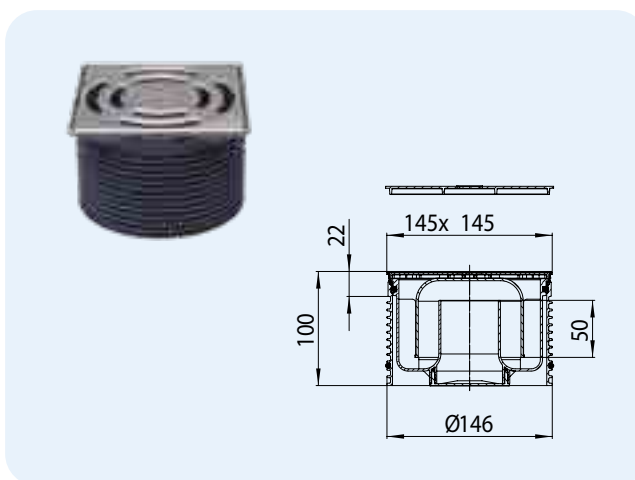
EAN	Kom./Pak.
+025534	1

**HL3910.1** Ulivni nastavak za seiju slivnika 60 Plus sa zatvaračem neprijatnih mirisa

**HL3910Pr** Ulivni nastavak za seiju slivnika 60 Plus sa zatvaračem neprijatnih mirisa Primus

**Podaci**

Materijal	PP (Polipropilen), INOX
Završni element	INOX-okvir V4A 145 x 145 mm „KLIK-KLAK-Sistem“, po visini podesiv
Uliv	INOX-rešetka V2A 138 x 138 mm
Zatvarač neprijatnih mirisa	HL3910.1: Standardni mokri sifon HL3910Pr: Zatvarač neprijatnih mirisa Primus
Klasa nosivosti	K 3 – max. 300 kg
Preporučeno za	Serija slivnika HL3100 i HL5100
Dodatno sadržano u isporuci	Građevinska zaštita



HL-br.	Dimenzija	Težina
3910.1	Ø 146 mm / 145 x 145 mm	592 g
3910Pr	Ø 146 mm / 145 x 145 mm	630 g

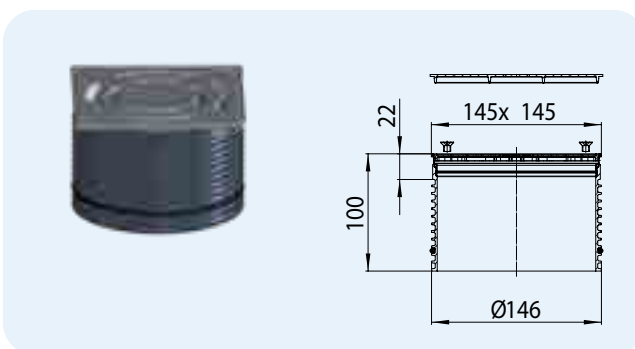


EAN	Kom./Pak.
+025541	1
+025558	1

**HL3911** Ulivni nastavak za seriju slivnika 60 Plus sa rešetkom pričvršćenom vijcima

**Podaci**

Materijal	PP (Polipropilen), INOX
Završni element	INOX-okvir V4A 145 x 145 mm „KLIK-KLAK-Sistem“, po visini podesiv
Uliv	INOX-rešetka V2A 138 x 138 mm pričvršćena vijcima
Klasa nosivosti	K 3 – max. 300 kg
Preporučeno za	Serija slivnika HL3100 i HL5100
Dodatno sadržano u isporuci	Građevinska zaštita



HL-br.	Dimenzija	Težina
3911	Ø 146 mm / 145 x 145 mm	470 g

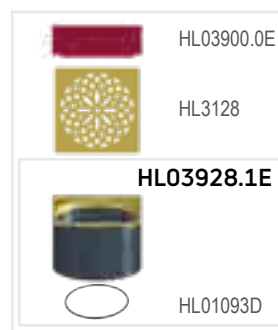
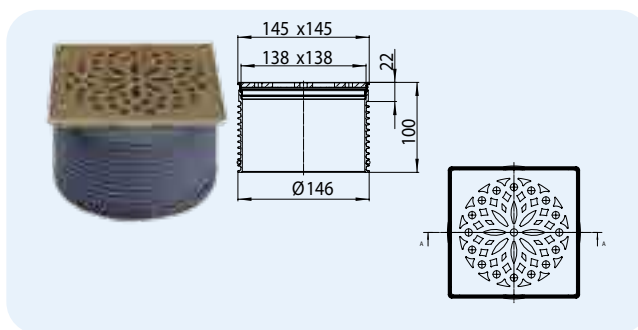


EAN	Kom./Pak.
+028252	1

**HL3928** Ulivni nastavak „HAMAM“ za seriju slivnika HL3100 i HL5100

**Podaci**

Materijal	PP, INOX
Završni element	Pomesingani INOX-okvir V4A 145 x 145 mm
Uliv	Pomesingana INOX-rešetka V2A 138 x 138 mm
Klasa nosivosti	L 15 - max. 1,5 t
Preporučeno za	slivnike serije HL3100 i HL5100



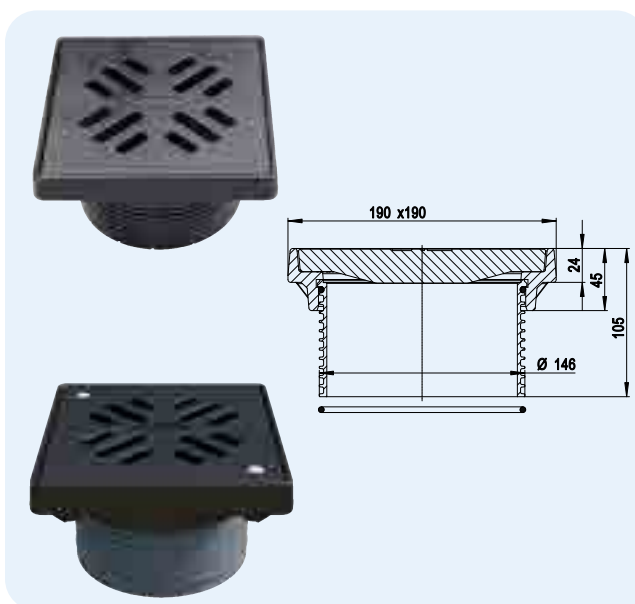
HL-br. 3928	Dimenzija Ø 146 mm / 145 x 145 mm	Težina 776 g	EAN +034796	Kom./Pak. 1
----------------	--------------------------------------	-----------------	----------------	----------------

**HL3910G** Ulivni nastavak sa liveno gvozdrenom rešetkom za seriju slivnika HL3100T i HL5100T

**HL3910GV** Ulivni nastavak sa liveno gvozdrenom rešetkom za seriju slivnika HL3100T i HL5100T, sa vijcima

**Podaci**

Materijal	PP (Polipropilen), liveno gvožđe
Ulivni element	liveno gvozdeni okvir 190 x 190 mm, visina 45 - 80 mm
Rešetka	HL3910G: liveno gvozdena rešetka 175 x 175 mm HL3910GV: liveno gvozdena rešetka 175 x 175 mm sa vijcima
Klasa nosivosti	B - max. 12,5 t
Preporučeno za	Parkinzi, skladišta, kontejneri za smeće, asfalt, itd. Odgovara za odvodna tela serije HL3100 i HL5100

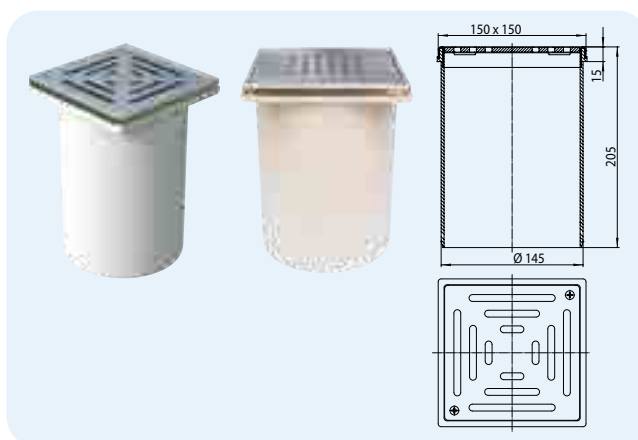


HL n. 3910G 3910GV	Dimenzija Ø 146 mm / 190 x 190 mm Ø 146 mm / 190 x 190 mm	Težina 5400 g 5400 g	EAN +048793 +003747	Kom./Pak. 1 1
--------------------------	---	----------------------------	---------------------------	---------------------

**HL66, HL66Q, HL66.1** Ulivni nastavci pričvršćeni vijcima

**Podaci**

Materijal	PP (Polipropilen), INOX
Završni element	INOX-okvir V2A 150 x 150 mm, Završni element podesiv po visini
Uliv	HL66 Ulivna rešetka V2A sa rupicama za pričvršćavanje vijcima 138 x 138 mm HL66Q Ulivna dizajn rešetka V2A 138 x 138 mm „Quadra“ HL66.1 protivklizna ulivna rešetka V2A 138 x 138 mm pričvršćavanje vijcima
Klasa nosivosti	L 15 - max. 1,5 t
Preporučeno za	Seriya slivnika HL72.1 i HL317



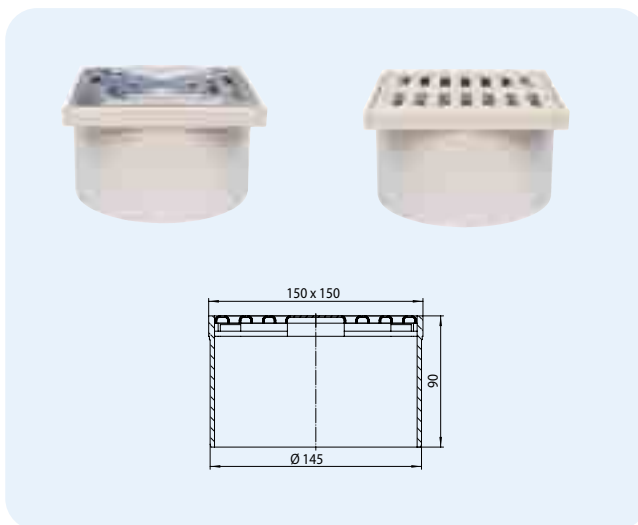
HL-br. 66 66Q 66.1	Dimenzija Ø 145 mm / 150 x 150 mm Ø 145 mm / 150 x 150 mm Ø 145 mm / 150 x 150 mm	Težina 915 g 1070 g 1000 g	EAN +700660 +013609 +702664	Kom./Pak. 1 1 1
-----------------------------	--	-------------------------------------	--------------------------------------	--------------------------

**HL66.3** Ulivni nastavak sa INOX-rešetkom

**HL66.4** Ulivni nastavak sa plastičnom rešetkom

**Podaci**

Materijal	HL66.3: PP (Polipropilen), INOX V2A HL66.4: PP (Polipropilen)
Završni element	PP (Polipropilen)-Okvir 150 x 150 mm, Završni element podesiv po visini
Uliv	HL66.3: INOX - rešetka 138 x 138 mm HL66.4: Plastična rešetka 138 x 138 mm
Klasa nosivosti	K 3 – max. 300 kg
Preporučeno za	Seriya slivnika HL72.1 i HL317


**HL66.3**
**HL66.4**


HL0317.1E



HL072.1E



HL0317.2E

HL-br.	Dimenzija	Težina	EAN	Kom./Pak.
66.3	Ø 145 mm / 150 x 150 mm	352 g	+014545	1
66.4	Ø 145 mm / 150 x 150 mm	238 g	+014569	1

**HL3110, HL03910.3E** Ulivna rešetka V4A

**Podaci**

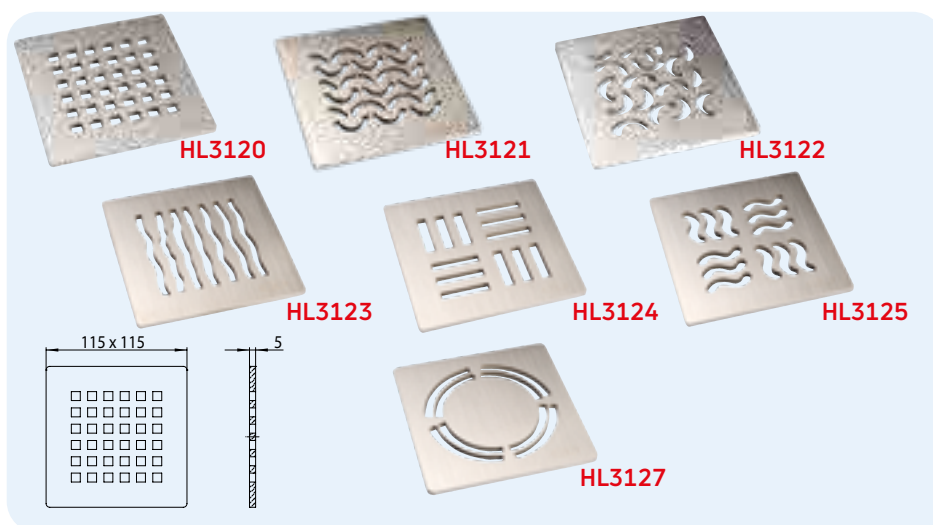
Materijal	INOX V4A
Uliv	HL3110: INOX - rešetka 115 x 115 mm HL03910.3E: INOX - rešetka 138 x 138 mm
Klasa nosivosti	K 3 – max. 300 kg
Preporučeno za	hlorisane vode kao na primer kod bazena za slivnike serije



HL-br.	Dimenzija	Težina	EAN	Kom./Pak.
3110	115 x 115 mm	162 g	+015634	1
03910.3E	138 x 138 mm	255 g	+025916	1

**HL3120, HL3121, HL3122, HL3123, HL3124, HL3125, HL3127 Dizajn rešetke**
**Podaci**

Materijal	INOX V2A
Uliv	INOX - rešetka 115 x 115 mm
Klasa nosivosti	L – max. 1,5 t
Preporučeno za	Podne slivnike serije HL70, HL80, HL300, HL304, HL310, HL510, HL90 sa ulivnim okvirom HL3200 ili HL3210



HL-br.	Dimenzija	Težina	EAN	Kom./Pak.
3120	115 x 115 mm	425 g	+015412	1
3121	115 x 115 mm	425 g	+015429	1
3122	115 x 115 mm	425 g	+015443	1
3123	115 x 115 mm	425 g	+015443	1
3124	115 x 115 mm	425 g	+015450	1
3125	115 x 115 mm	425 g	+015467	1
3127	115 x 115 mm	430 g	+029037	1



SIPHONS ABLÄUFE