

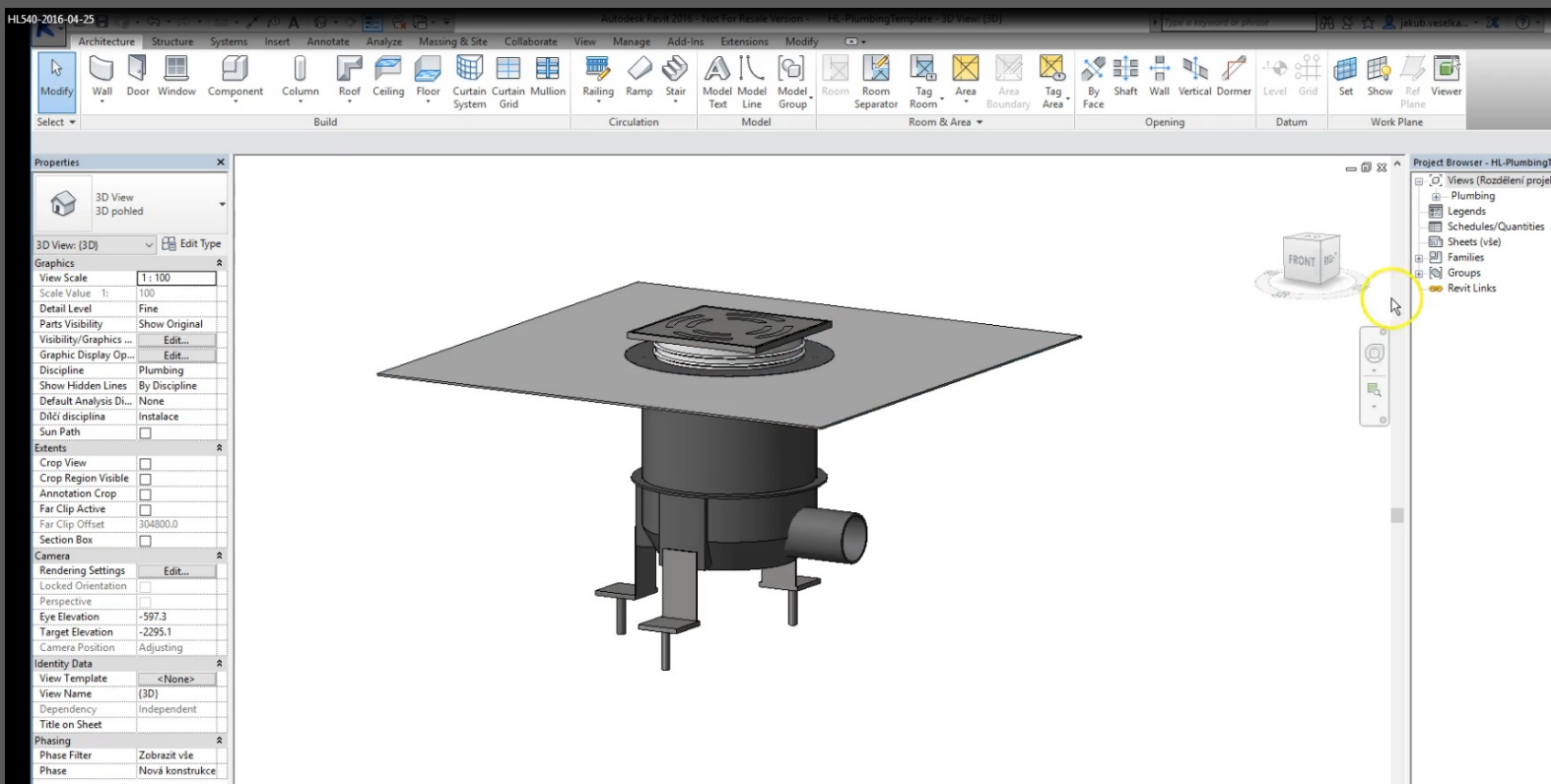
SIFONE

HL<sup>®</sup>

ABLÄUFE

INFO  
01/2016

VIM Revit 2016  
Ново на сайта



Последните данни в BIM формат Revit 2016



HL HUTTERER & LECHNER GmbH  
Brauhausgasse 3 -5, 2325 HIMBERG

Tel.: +43/(0)2235/86291-0  
Fax DW 31 od. 52

E-Mail: [office@hutterer-lechner.com](mailto:office@hutterer-lechner.com)  
<http://www.hutterer-lechner.com>

## Описание

Вече са на разположение данни BIM/ Revit за проектантите и архитекти на [www.hutterer-lechner.com](http://www.hutterer-lechner.com)

- Какво означава BIM?

Терминът Building Information Modeling (накратко BIM; на немски: Gebäudedatenmodellierung) описва един метод за оптимизирано проектиране, изпълнение и управление на сгради с помощта на софтуер. При това всички съществени данни на сградата са цифрово записани, комбинирани и свързани. Сградата е визуализирана - както като виртуален сграден модел, така и геометрично (компютърен модел). Building Information Modeling се използва както в строителната индустрия за строително проектиране и изпълнение, така също и в фасилити мениджмънт.

Идеята зад всичко това:

За сградата трябва да се дадат не само чертежи, но също така и информация за вложените продукти или продуктови групи. Общият резултат е цифров модел на строителния обект.

- Какви данни ние предлагаме на разположение?

Revit-данни за Autodesk версия 2016 сега са на разположение за продуктовата група „Подови сифони“ и сериите продукти HL540 и HL531. Още продуктови групи ще последват през следващите месеци.

- На какви езици?

Немски, английски, руски и чешки

- Как да получа Revit-данните?

На нашата интернет страница [www.hutterer-lechner.com](http://www.hutterer-lechner.com) под Infos & Downloads / BIM.

Процесът е много лесен: Просто трябва да въведете Вашият e-mail адрес и вече можете да изтеглите данните.

При разширение и/или новости на данните тогава Вие получавате автоматично един e-mail от нас.

Още на сайта: Примери за видео-приложение като за изтегляне.

За повече въпроси към темата BIM сме на Ваше разположение:  
Г-н Tolloschek или Г-н Riedl.

**ЦЕНА**

безплатно (само е нужна регистрация)

**ПРЕДЛАГА СЕ ОТ:**

веднага