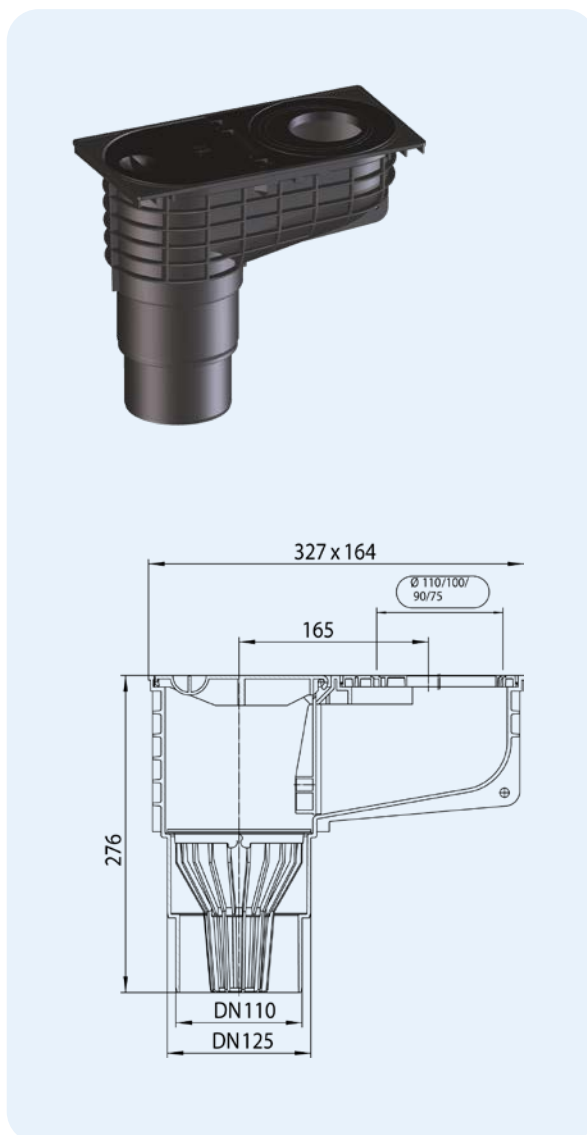


HL660/2, HL660/2-80 Ревизия за водосточни тръби
HL660E Ревизия за водосточни тръби, икономичен вариант

Данни

| | |
|------------------------|---|
| Дебит | 6,6 l/s |
| Материал | PP |
| Свързване | DN110/125 |
| Отточна тръба | Вертикална |
| Затвор против миризми | Клапа срещу миризми - сигурна срещу залеждане и изсъхване |
| Стандарт | DIN 19560 |
| Препоръчва се за | свързване водосточна тръба-канализация |
| В комплекта се съдържа | HL660/2: Листоуловител, ревизионен капак, пръстени за водосточни тръби Ø 75, 90, 100, 110 mm HL660/2-80: Ø 80, 100, 110 mm HL660E: Пръстени за срязване Ø 75 - 120 mm |



HL660E



HL0600.10E

HL660/2-80



HL660/2



HL0600.02E



HL0600.4E



HL0600.3E



| HL-Nr. | Размер | Тегло | EAN | Бр./опак. |
|----------|-----------|-------|---------|-----------|
| 660/2 | DN110/125 | 800 г | +011902 | 1 |
| 660/2-80 | DN110/125 | 800 г | +012626 | 1 |
| 660E | DN110/125 | 800 г | +029556 | 1 |