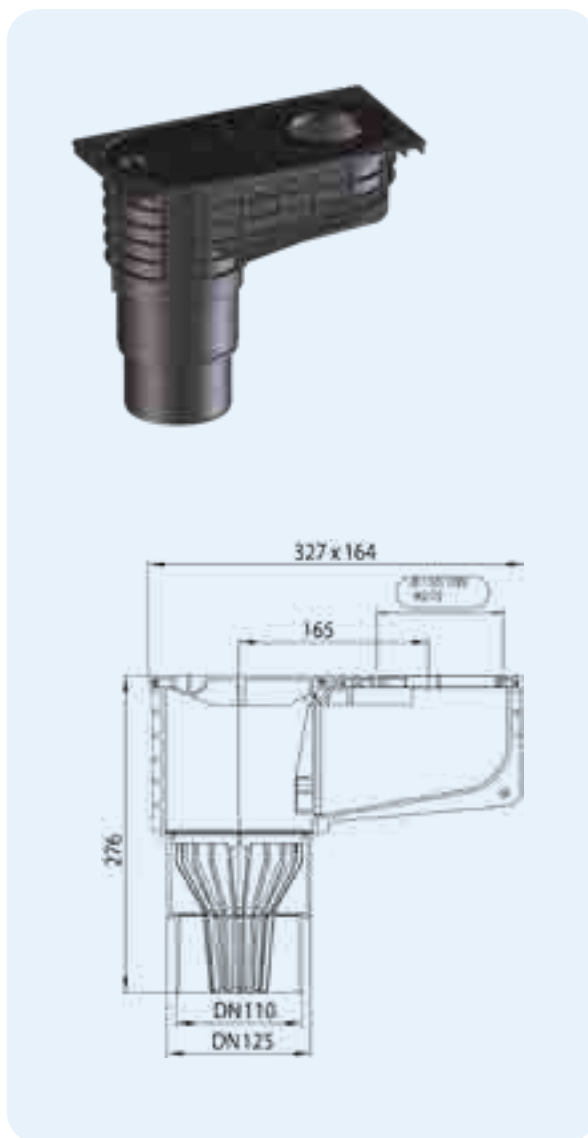


HL660/2, HL660/2-80 Kišni kolektor
HL660E Kišni kolektor

Podaci

Protok	6,6 l/s
Materijal	PP
Priključak	DN110/125
Izlaz	vertikalno
Zatvarač zadaha	Zatvarač zadaha siguran od smrzavanja i isparavanja
Standard	DIN 19560
Preporučeno za	Spoj između kišne vertikale i kanalizacijske cijevi
U isporuci još sadržano	Hvatač lišća, poklopac za čišćenje, dosjedni prstenovi za HL660/2: Ø 75, 90, 100, 110 mm. HL 660/2-80: Ø 80, 100, 110 mm. HL660E: Ø 75 - 120 mm


HL660E


HL0600.10E

HL660/2-80

 DN 80
 DN 100
 DN 110

HL660/2

 DN 75
 DN 90
 DN 100
 DN 110
 HL0600.1E


HL0600.02E



HL0600.4E



HL0600.3E



HL-br.	Dimenzija	Težina	EAN	Kom./pak.
660/2	DN110/125	800 g	+011902	1
660/2-80	DN110/125	800 g	+012626	1
660E	DN110/125	800 g	+029556	1