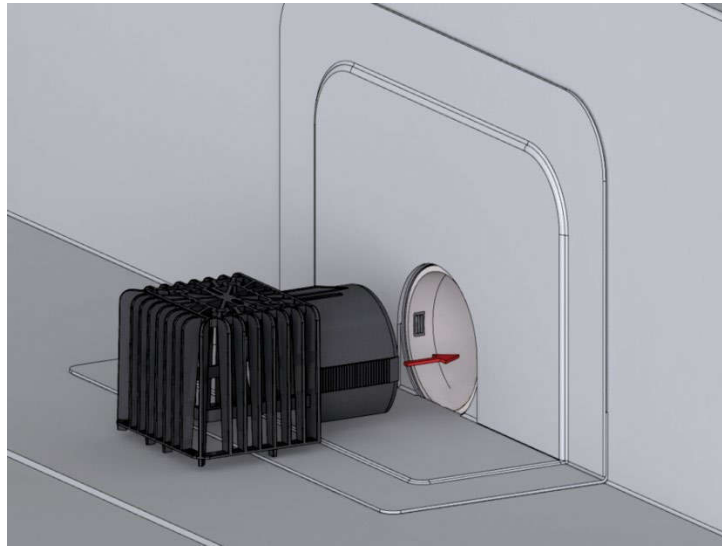


Attikaabläufe der Serie HL68



Produktbeschreibung

Die neue Serie von Attikaabläufen wurde für die moderne Gestaltung von Flachdächern, Terrassen und Balkonen konzipiert. Sie zeichnet sich neben hoher Produktqualität durch eine Vielzahl von Kombinationsmöglichkeiten zur Ausführung unterschiedlichster Schichtaufbauten am Flachdach aus. Je nach verwendetem Abdichtungsmaterial sind diese Abläufe mit Bitumen-, PVC- oder FPO-Dichtflansch ausgestattet und jeweils in den gängigen Durchmessern DN50, DN75 und DN110 erhältlich. Wahlweise sind diese Attikaabläufe als Gesamtartikel (Tablett und Rohrteil) bestellbar oder können im Baukastensystem (Tablett extra und Rohrteile extra) kombiniert werden. Lieferbar ab Anfang November 2019.

Eigenschaften/Vorteile

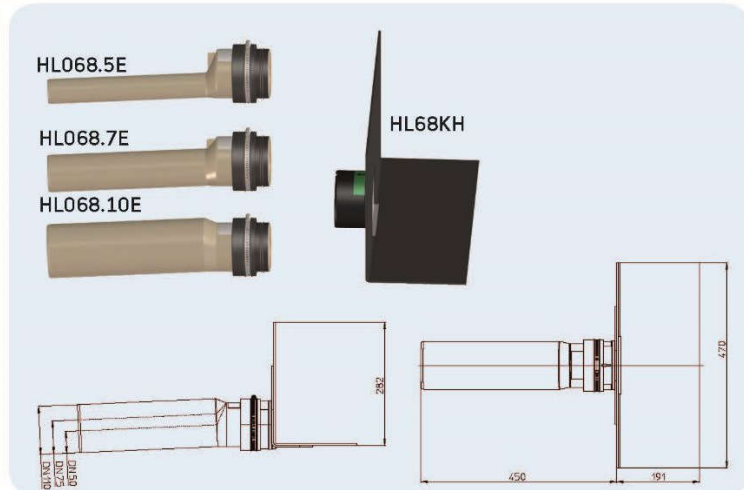
- Sichere Verbindung zwischen Tablett und Rohrteil durch werkseitig angeformte, doppelte Dichtmanschette. Die mitgelieferte Rohrschelle gewährleistet Auszugssicherheit gegenüber mechanischen Belastungen.
- Die Ausführung mit Bitumenflansch (HL68H-Serie) ist mit einer integrierten Edelstahl-Einlage ausgestattet, die als Flammenschutz bei direkter Hitzeeinwirkung dient.
- Der gleiche Ablauf kann entweder als Regelablauf (mit normalem Laubfangkorb HL068.1E) oder als Notspeier (Notentwässerungs-Laubfangkorb HL068.1Safe) verwendet werden.
- In Verbindung mit einem Punktablauf in der Terrassenfläche kann HL68-Serie auch als dichte Rohrdurchführung DN75 (mit Dichtung HL0114D) durch die Attika eingesetzt werden.
- Die neuen Zubehörteile HL163-Entwässerungselement und HL164-Einlaufelement können mit den bestehenden Abdichtgarnituren (HL83-Serie), Aufstock-Elementen (HL37N, HL3000, HL85N(H), HL340N) und dem Entwässerungsring HL180 kombiniert werden. Damit lassen sich **alle** wasserführenden Ebenen der unterschiedlichsten Dachkonstruktionen (Kaltdach, Warmdach, Umkehrdach...) sicher entwässern.

HL Attikaabläufe – Produkte – Daten

HL68H.0 Attikaablauf mit Bitumenmanschette und PP-Anschlussrohr

Daten

Ablaufleistung	HL68H.0/50: 0,48 l/s
nach EN1253-2	HL68H.0/75: 0,72 l/s
	HL68H.0/110: 0,8 l/s
	freier Auslauf und 35 mm Stauhöhe, weitere
	Ablaufwerte finden Sie unter www.hl.at
Material	PP, Bitumen, Elastomer
Anschluss	HL68H.0/50: DN50
	HL68H.0/75: DN75
	HL68H.0/110: DN110
Abgang	waagrecht mit 2,5° Neigung
Dichtflansch	Werkseitig aufgeschweißte
	Bitumenmanschette
Empfohlen für	Abdichtungs-Bitumenschweißbahnen
Zusatzinformation	Aussparungsmaß/Kernbohrungsmaß
	150 x 150 mm / Ø 150 mm

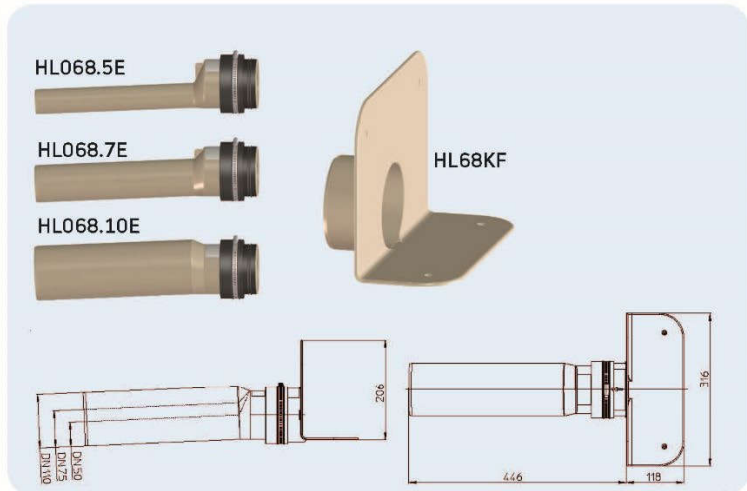


HL-Nr.	Dimension	Gewicht	EAN	Stk./Verp.
68H.0/50	DN50		+047529	1
68H.0/75	DN75		+047536	1
68H.0/110	DN110		+047512	1

HL68F.0 Attikaablauf mit PP-Dichtflansch und Anschlussrohr

Daten

Ablaufleistung nach EN1253-2	HL68F.0/50: 0,48 l/s HL68F.0/75: 0,72 l/s HL68F.0/110: 0,8 l/s freier Auslauf und 35 mm Stauhöhe, weitere Ablaufwerte finden Sie unter www.hl.at
Material	PP (Polypropylen), Elastomer
Anschluss	HL68F.0/50: DN50 HL68F.0/75: DN75 HL68F.0/110: DN110
Abgang	waagrecht mit 2,5° Neigung
Dichtflansch	PP, verschweißbar mit Heißluft
Empfohlen für	FPO-Bahnen auf PP-Basis
Zusatzinformation	Aussparungsmaß/Kernbohrungsmaß 140 x 140 mm / Ø 140 mm

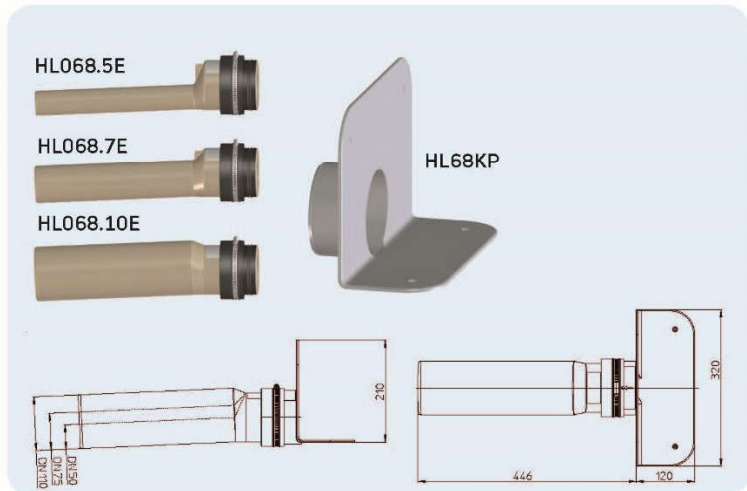


HL-Nr.	Dimension	Gewicht	EAN	Stk./Verp.
68F.0/50	DN50		+047499	1
68F.0/75	DN75		+047505	1
68F.0/110	DN110		+047482	1

HL68P.0 Attikaablauf mit PVC-Dichtflansch und PP-Anschlussrohr

Daten

Ablaufleistung nach EN1253-2	HL68P.0/50: 0,48 l/s HL68P.0/75: 0,72 l/s HL68P.0/110: 0,8 l/s freier Auslauf und 35 mm Stauhöhe, weitere Ablaufwerte finden Sie unter www.hl.at
Material	PVC, PP, Elastomer
Anschluss	HL68P.0/50: DN50 HL68P.0/75: DN75 HL68P.0/110: DN110
Abgang	waagrecht mit 2,5° Neigung
Dichtflansch	PVC, verschweißbar mit Heißluft
Empfohlen für	PVC-Dachbahnen
Zusatzinformation	Aussparungsmaß/Kernbohrungsmaß 150 x 150 mm / Ø 150 mm



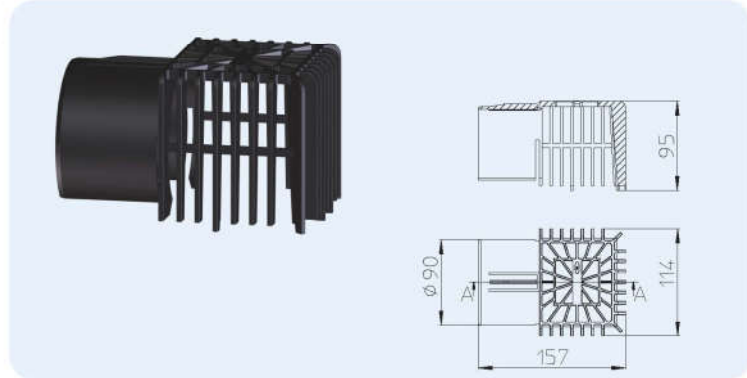
HL-Nr.	Dimension	Gewicht	EAN	Stk./Verp.
68P.0/50	DN50		+047598	1
68P.0/75	DN75		+047604	1
68P.0/110	DN110		+047581	1

HL Attikaabläufe – Zubehör – Daten

HL068.1E Laubfangkorb für Attikaabläufe der Serie HL68

Daten

Material PP (Polypropylen)
Zusatzinformation Passend zu allen Attikaabläufen der Serie HL68

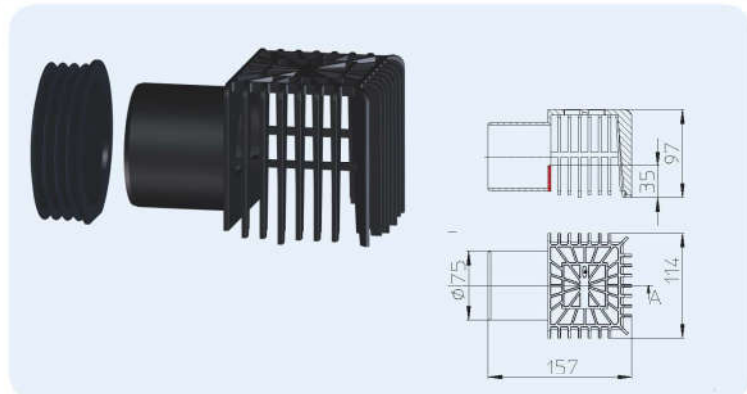


HL-Nr.	Dimension	Gewicht	EAN	Stk./Verp.
068.1E			+047413	1

HL068.1Safe Laubfangkorb zur Notentwässerung für Attikaabläufen der Serie HL68

Daten

Material PP (Polypropylen)
Zusatzinformation Mit integrierter 35 mm Überlaufkante zur Notentwässerung, passend zu allen Attikaabläufen der Serie HL68

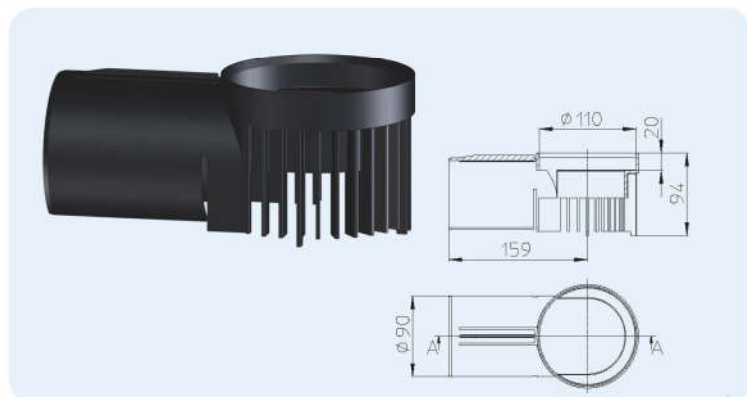


HL-Nr.	Dimension	Gewicht	EAN	Stk./Verp.
068.1Safe			+047420	1

HL163 Entwässerungselement zu Attikaabläufe der Serie HL68

Daten

Material PP (Polypropylen)
Zusatzinformation Passend zu Attikaabläufen der Serie HL68. Zur Entwässerung der Abdichtebene z.B. bei Umkehrkonstruktionen und Platten im Kiesbett oder auf Stelzlager verlegt

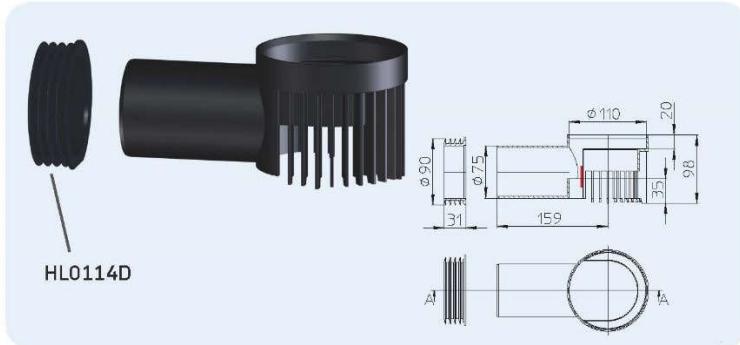


HL-Nr.	Dimension	Gewicht	EAN	Stk./Verp.
163			+047376	1

HL163Safe Entwässerungselement mit Notentwässerungsfunktion zu Attikaabläufe der Serie HL68

Daten

Material PP (Polypropylen)
Zusatzinformation Passend zu Attikaabläufen der Serie HL68. Zur Notentwässerung 35 mm oberhalb der Abdichtebene z.B. bei Bodenkonstruktionen mit Platten auf Stelzlager



HL-Nr.	Dimension	Gewicht	EAN	Stk./Verp.
163Safe			+047383	1

HL164 Einlaufelement dichtend zu Attikaabläufe der Serie HL68

Daten

Material PP (Polypropylen)
Zusatzinformation Einlaufelement dichtend für z.B. Warmdachaufbauten



HL-Nr.	Dimension	Gewicht	EAN	Stk./Verp.
164			+047390	1