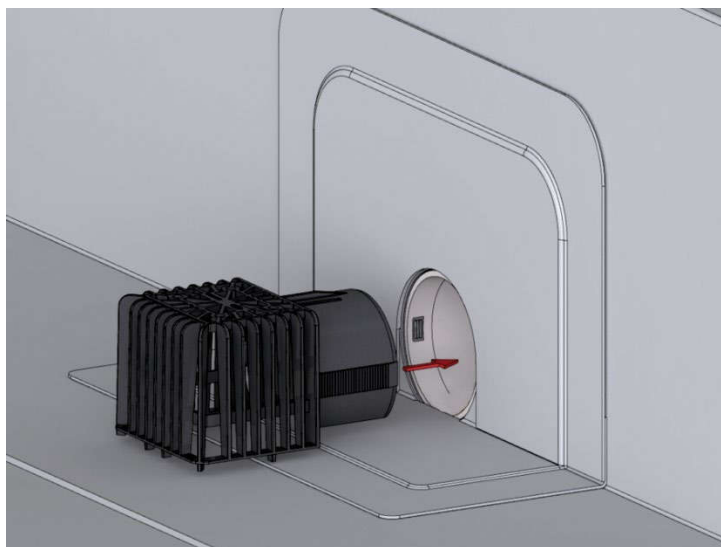


Барбакани от серия HL68



Описание на продукта

Новата серия от барбакани беше проектирана за един модерен дизайн на плоските покриви, тераси и балкони. Отличава се с високо качество на продуктите и с голям брой възможни комбинации за изпълнение на най-различни слоеве конструкции в плоския покрив. В зависимост от използвания хидроизолационен материал, тези сифони са оборудвани с БИТУМЕН, PVC или FPO фланец за хидроизолацията и се предлагат в стандартните диаметри DN50, DN75 и DN110. По желание тези барбакани могат да бъдат поръчани като цял артикул (таблет и тръбна част) или могат да бъдат комбинирани в монтажна система (допълнително табет или тръбна част). Предлагат се от началото на ноември 2019 г.

Характеристики / Предимства

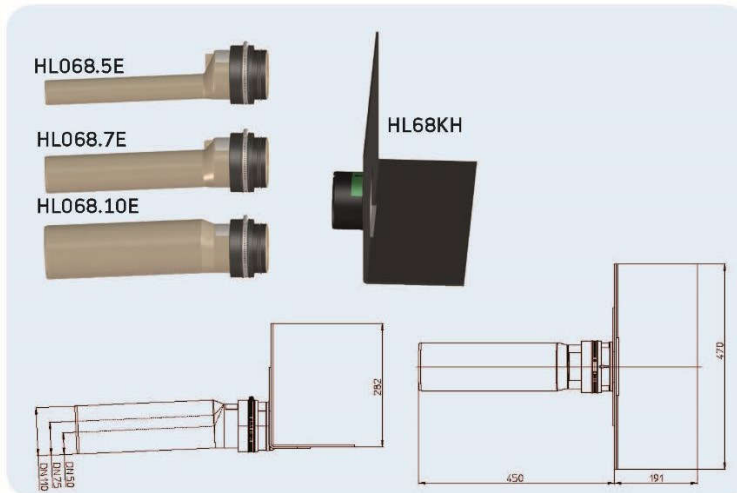
- Сигурна връзка между таблет и тръбна част, чрез заводски оформените, двойно уплътняващи маншети. Тръбната скоба от комплекта гарантира безопасност от издърпване, заради механичните натоварвания в опасната зона.
- Изпълнението с битумен маншет (HL68H-серия) е изпълнено с вградена вложка от неръждаема стомана, която служи като защита от прякото въздействие на пламъка на горелката.
- Същият барбакан може да се използва като обичаен водоприемник (с нормален листоуловител HL068.1E) или като аварийен водоприемник (с аварийен листоуловител - HL068.1Safe).
- Барбаканите от серия HL68 могат да се използват също и при монтажа на точкови водоприемници за тераса като водоплътни тръбни преходи DN75 към хидроизолацията (с уплътнение HL0114D) през борда на терасата.
- Новите принадлежности HL163-дренажен елемент и HL164-входящ елемент могат да се комбинират с досегашните хидроизолационни гарнитури (серия HL83), наставки и удължители (HL37N, HL3000, HL85N(H), HL340N) и дренажния пръстен HL180. Това позволява **всички** водоотвеждащи нива от различните покривни конструкции (студен покрив, топъл покрив, обърнат покрив ...) сигурно да се отводняват.

HL Барбакани - Продукти - Данни

HL68H.0 Барбакан с битумен маншет и PP-отводна тръба

Данни

Дебит	HL68H.0/50: 0,48 l/s HL68H.0/75: 0,72 l/s HL68H.0/110: 0,8 l/s При свободно оттичане и 35мм височина на водния стълб, още стойности ще намерите на www.hl.at
Материал	PP, битум
Свързване	HL68H.0/50: DN50 HL68H.0/75: DN75 HL68H.0/110: DN110
Отточна тръба	хоризонтална с 2,5° наклон
Фланец за хидроизолацията	заводски заварен битумен маншет
Препоръчва се за	Рулонни битумни хидроизолации
Допълнителна информация	Запазено място / Отвор за пробиване: 140 x 140 mm / Ø 140 mm

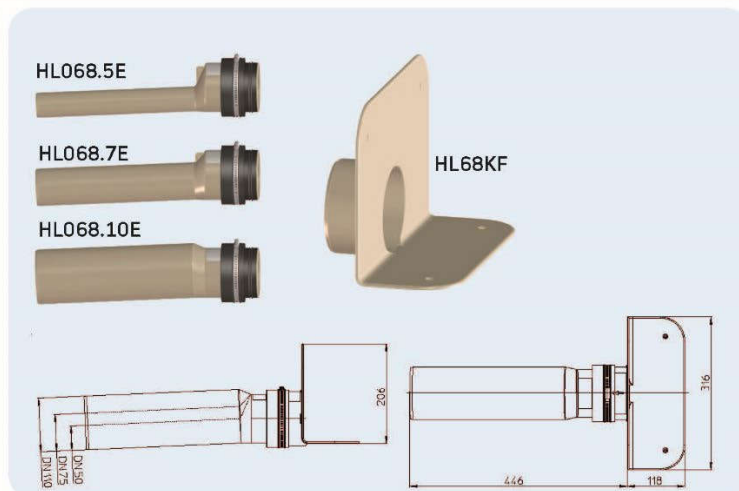


HL-Nr.	Размер	Тегло	EAN	Бр./опак.
68H.0/50	DN50			1
68H.0/75	DN75			1
68H.0/110	DN110			1

HL68F.0 Барбакан с PP-фланец за хидроизолацията и отводна тръба

Данни

Дебит	HL68F.0/50: 0,48 l/s HL68F.0/75: 0,72 l/s HL68F.0/110: 0,8 l/s При свободно оттичане и 35мм височина на водния стълб, още стойности ще намерите на www.hl.at
Материал	PP (полипропилен)
Свързване	HL68F.0/50: DN50 HL68F.0/75: DN75 HL68F.0/110: DN110
Отточна тръба	хоризонтална с 2,5° наклон
Фланец за хидроизолацията	PP, заваряем с горещ въздух
Препоръчва се за	ТРО-хидроизолации с химичен базис от PP
Допълнителна информация	Запазено място / Отвор за пробиване: 140 x 140 mm / Ø 140 mm

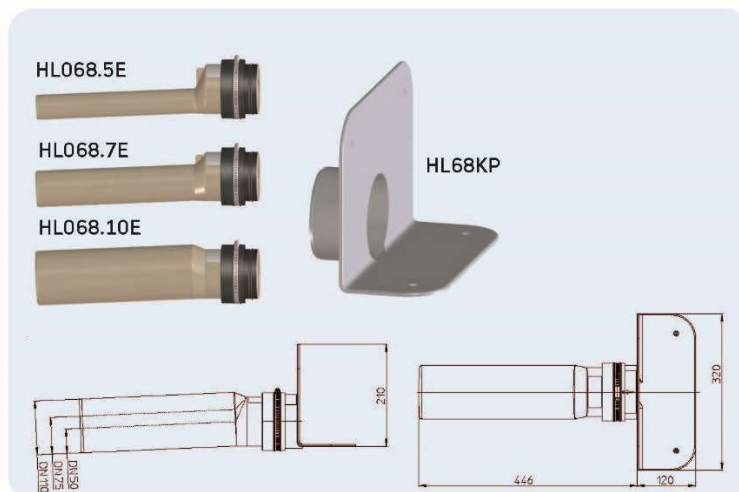


HL-Nr.	Размер	Тегло	EAN	Бр./опак.
68F.0/50	DN50			1
68F.0/75	DN75			1
68F.0/110	DN110			1

HL68P.0 Барбакан с PVC-фланец за хидроизолацията и PP-отводна тръба

Данни

Дебит	HL68P.0/50: 0,48 l/s HL68P.0/75: 0,72 l/s HL68P.0/110: 0,8 l/s При свободно оттичане и 35мм височина на водния стълб, още стойности ще намерите на www.hl.at
Материал	PVC, PP
Свързване	HL68P.0/50: DN50 HL68P.0/75: DN75 HL68P.0/110: DN110
Отточна тръба	хоризонтална с 2,5° наклон
Фланец за хидроизолацията	PVC, заваряем с горещ въздух
Препоръчва се за	PVC-хидроизолации
Допълнителна информация	Запазено място / Отвор за пробиване: 140 x 140 mm / Ø 140 mm



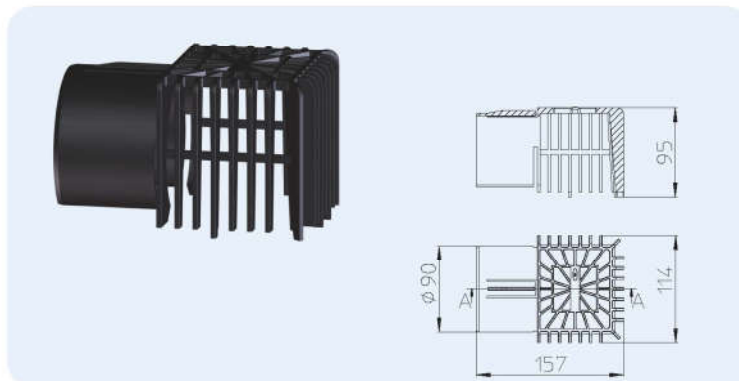
HL-Nr.	Размер	Тегло	EAN	Бр./опак.
68P.0/50	DN50			1
68P.0/75	DN75			1
68P.0/110	DN110			1

HL Барбакани – Принадлежности – Данни

HL068.1E Листоуловител за барбакан от серията HL68

Данни

Материал	PP (полипропилен)
Допълнителна информация	Подходящ за всички барбакани от серията HL68

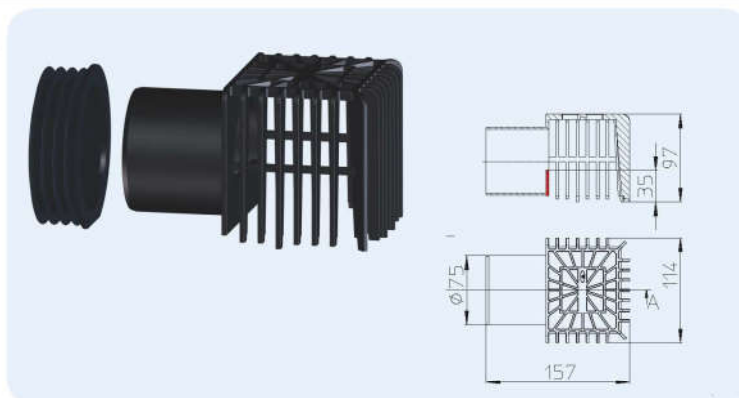


HL-Nr. 068.1E	Размер	Тегло	EAN	Бр./опак. 1
------------------	--------	-------	-----	----------------

HL068.1Safe Листоуловител за аварийен барбакан от серията HL68

Данни

Материал	PP (полипропилен)
Допълнителна информация	С оформен преливен ръб 35 мм за аварийно отводняване. Подходящ за всички барбакани от серията HL68

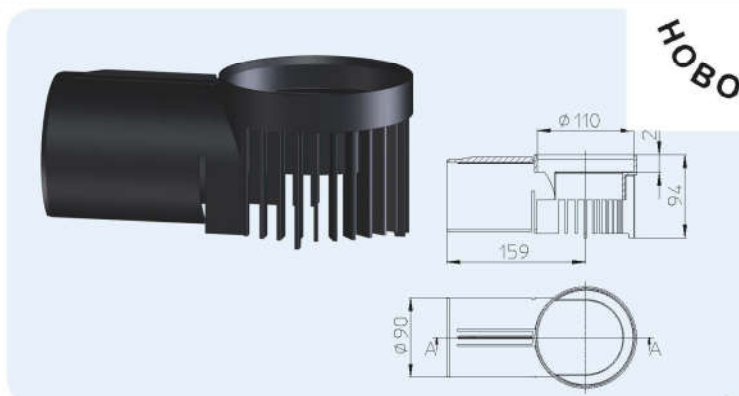


HL-Nr. 068.1Safe	Размер	Тегло	EAN	Бр./опак. 1
---------------------	--------	-------	-----	----------------

HL163 Дренажен елемент за барбакан от серията HL68

Данни

Материал	PP (полипропилен)
Допълнителна информация	Подходящ за барбакани от серията HL68. За отводняване на ниво хидроизолация, напр. при обрнати покривни конструкции и плочи върху филцово легло или върху дистанционери

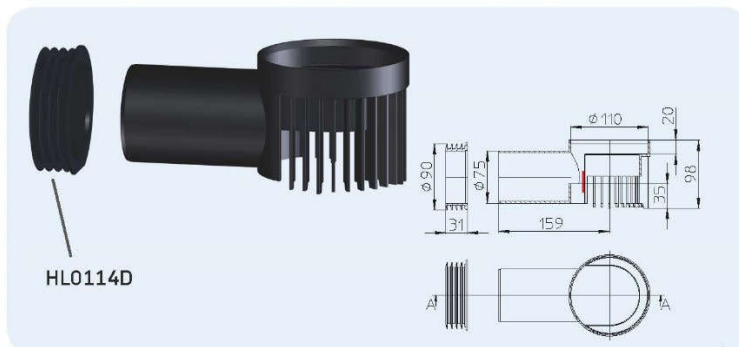


HL-Nr. 163	Размер	Тегло	EAN	Бр./опак. 1
---------------	--------	-------	-----	----------------

HL163Safe Дренажен елемент с преливна функция за барбакан от серията HL68

Данни

Материал	PP (полипропилен)
Допълнителна информация	Подходящ за барбакани от серията HL68 за аварийно преливане с височина 35 мм над нивото на хидроизолацията, напр. при покривни конструкции с плочи върху дистанционери

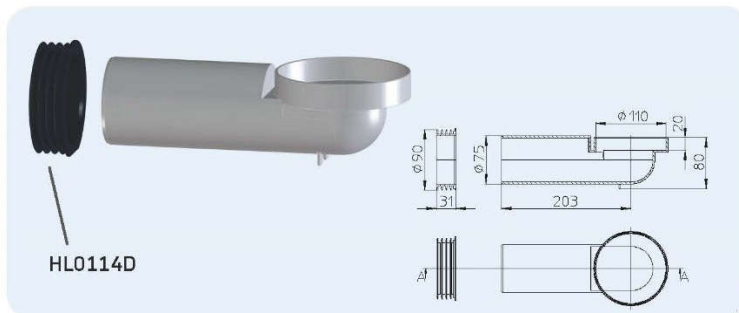


HL-Nr.	Размер	Тегло	EAN	Бр./опак.
163Safe				1

HL164 Входящ елемент за барбакан, водоуплътен за серията HL68

Данни

Материал	PP (полипропилен)
Допълнителна информация	Входящ елемент за барбакан, водоуплътен, използва се напр. за топли покривни конструкции



HL-Nr.	Размер	Тегло	EAN	Бр./опак.
164				1