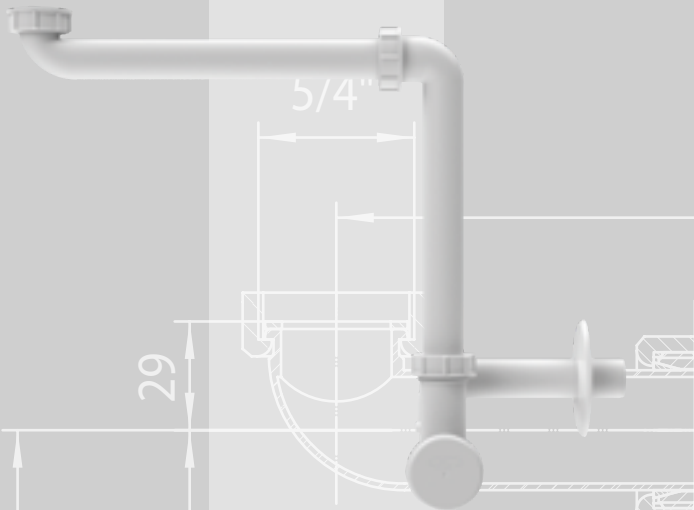




SIPHONS ABLÄUFE

DN40 = 80-315

DN32 = 80-315



DN40 = 350
DN32 = 350

DN40 = 280

DN32 = 285



DN40

DN32



DN40 = 95

DN32 = 90



HL Sifoonid
N52 = 50-220

2. Kraanikauss

2



HL Kraanikausi sifoonid

Kraanikausi sifoonid

Plastikust, nt polüpropüleenist sifoonidel on eelised tavapäraste metallisifoonide ees:

▲ Mugav paigaldus

Plastikosade pikkuse reguleerimine on palju kiirem ja ohutum kui metallosadel. Tänu plastikosade, tihendite ja mutrite omadustele saab mutreid avada ja sulgeda käsitsi.

▲ Lihtne hooldus

HL-i kraanikausi sifoonid on enamasti puhastusvõimalusega. Puhastusalust saab kergesti ilma tööriistu kasutamata eemaldada ja puhastada. Trappi kukkunud esemed, nagu ehted, ei liigu edasi Läbilaskevõimeutorusse.

▲ Tänapäeval paigaldatakse vannitubadesse ruumisäästlikke ja puudega inimestele juurdepääsetavaid kraanikausse. Kuna sifoon jääb nähtamatuks, ei pea see vannitoadisainiga sobima. Kraanikausi alla suurema kasuliku ruumi saamiseks peab sifooni olema paigaldatud võimalikult seinale lähedale (võimalik HL137 abil). Samuti lihtsustavad need trappid kraanikaussile ligipääsu ratastoolis inimestele (HL137 ja HL134.0).

▲ Mitmekülgne

Kuna valamud, sifoonid ja seinapoolse sissevooluava vaheline ühendus ei ole enamasti heitvee äravooluavaga kohakuti, on standardsifoonide puhul heitveetoruni jõudmiseks vaja kasutada põlvliitmikke. Pööratavate ühendustega sifoonide kasutamise puhul ei ole torumehel neid lisatarvikuid vaja. Kui puuduvad eraldi liitmikud pesumasinate jaoks (HL400 seeria), saab kasutada ruumisäästlikku pesumasinaliitmikuga valamusifooni HL137N-WM. Ruumisäästlik valamusifoon HL137N-BV koos integreeritud ventilatsiooniventiliga on ideaalne lahendus ilma haisulukuta või mulksuvate äravoolusüsteemide jaoks.

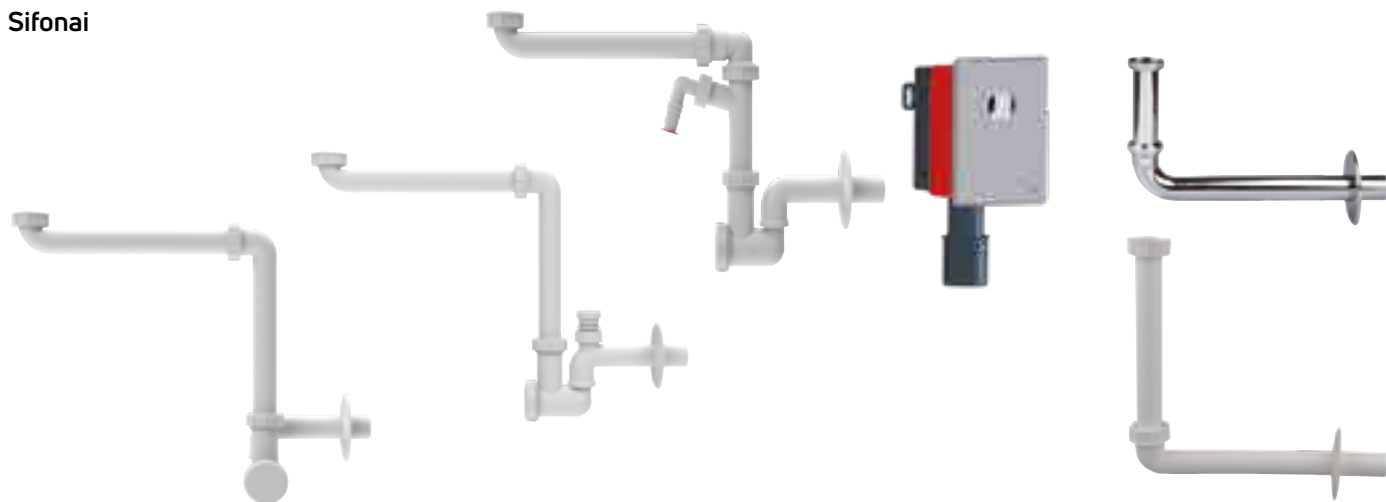
Kohaldatavad standardid ja direktiivid

EN 274.....Sanitaarseadmete Läbilaskevõimeud ja sifoonid

DIN 19541 Spetsiaalsed sifoonid

HL Kraanikausi sifoonid - Tooted - Ülevaade

Sifonai



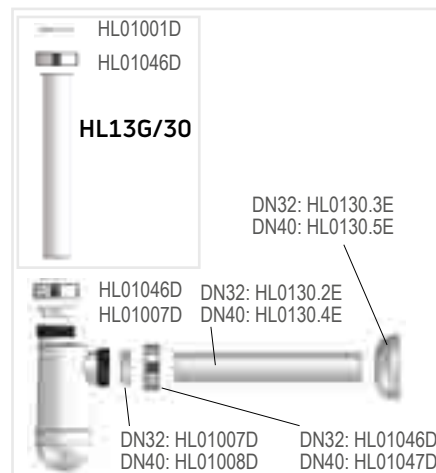
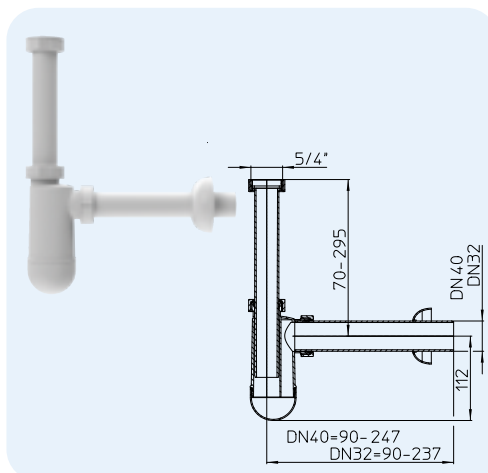
Toode	HL137N	HL137N-BV	HL137N-WM	HL4000.0 HL4000.3	HL134.1C HL134.1K
Kirjeldus	Ruumisäästlik sifoon	Ruumisäästlik sifoon koos ventilatsiooniventiliga	Ruumisäästlik sifoon pesumasinaliitmikuga	Süvistatud paigaldusega kraanikauss sifoonid	Paigalduskomplekt HL134.0-le
Funktsioonid	Valamute ruumisäästliku ja puuetega inimestele juurdepääsu tagava sifoonimise jaoks	Tänu ruumisäästlikule disainile saab äravoolukohti õhutada nii, et see ei võta ruumi.	Pesumasinate ruumisäästliku ühendamise jaoks	Seinale paigaldatav valamusifoon roosteabast terasest dekoratiivrossetiga. Ratastooli ligipääsuga, nõudepesumasinatele ja pesumasinatele	Nikeldatud messingist või valgest polüpropüleenist sifooni HL134.0 ühendus

HL Kraanikausi sifoonid - Tooted - Andmed

HL132 Kraanikausi sifoon

Andmed

Materjal	PP
Ühenduse mõõdud	5/4" kübarmutter
Väljundi mõõdud	HL132/30: DN32 HL132/40: DN40 horisontaalne
Standard	EN 274
Soovitav	Standard metallisifoonide vahetamiseks, Temperatuurikindlus kuni 95 °C
Lisa-teave	Reguleeritav sukeltoru, rosett

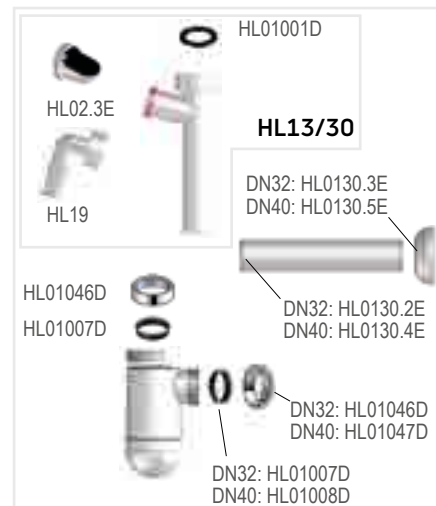
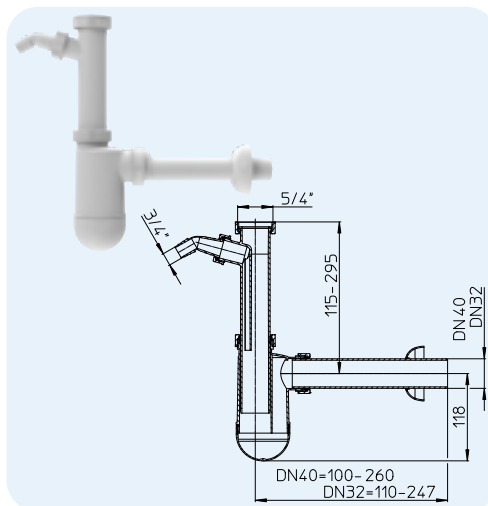


HL-Nr.	Mõõdud	Kaal	EAN	Tk/pakend
132/30	DN32 x 5/4"	180 g	+301324	1
132/40	DN40 x 5/4"	185 g	+321322	1

HL132.1 Kraanikausi sifoon koos voolikuutsikuga

Andmed

Materjal	PP
Ühenduse mõõdud	5/4" kübarmutter
Väljundi mõõdud	HL132.1/30: DN32 HL132.1/40: DN40 horisontaalne
Standard	EN 274
Soovitav	Standard metallisifoonide vahetamiseks, Temperatuurikindlus kuni 95 °C
Lisa-teave	Reguleeritav sukeltoru, rosett, Tagasivoolu membraani voolikuutsik

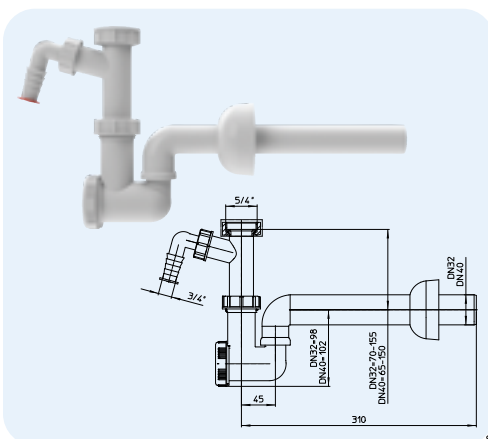


HL-Nr.	Mõõdud	Kaal	EAN	Tk/pakend
132.1/30	DN32 x 5/4"	220 g	+899999	10
132.1/40	DN40 x 5/4"	225 g	+999996	10

HL133 Kraanikausi sifoon koos voolikuutsik ja puhastusalus

Andmed

Materjal	PP
Ühenduse mõõdud	5/4" kübarmutter
Väljundi mõõdud	HL133/30: DN32 HL133/40: DN40 Horisontaalne/horisontaalne, pööratav
Standard	EN 274
Soovitav	Standard metallisifoonide vahetamiseks, Temperatuurikindlus kuni 95 °C
Lisa-teave	Reguleeritav sukeltoru, rosett, tagasivoolu membraani voolikuutsik, puhastusalus: hoiab kinni sissekukkunud ehted

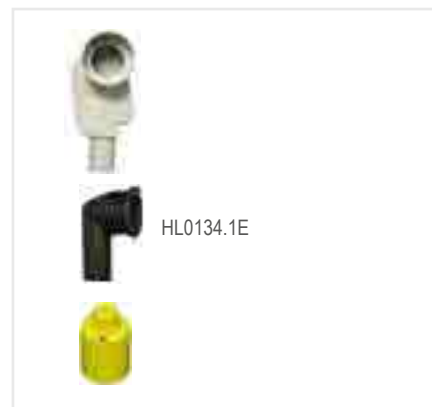
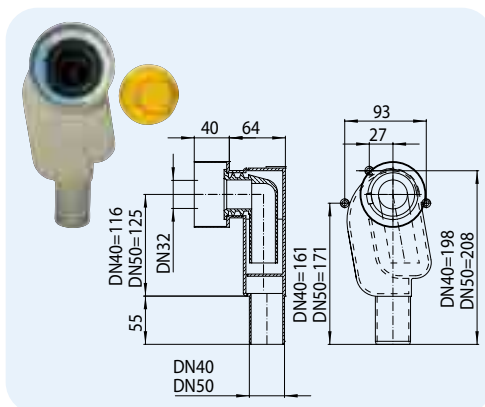


HL-Nr.	Mõõdud	Kaal	EAN	Tk/pakend
133/30	DN32	220 g	+321339	10
133/40	DN40	225 g	+301331	10

HL134.0 Süviskinnitusega kraanikausi sifoon

Andmed

Läbilaskevõime	HL134.0/40: 0,38 l/s HL134.0/50: 0,38 l/s
Materjal	PP
Ühenduse mõõdud	DN32
Väljundi mõõdud	HL134.0/40: DN40 HL134.0/50: DN50 vertikaalne
Standard	DIN 19541
Soovitav	Süviskinnitusega sifoon kraanikausile, ühendatuna HL134.1C või 134.1K; ratastooli ligipääsu kraanikausile
Lisa-teave	Sisendi element sifooni lihtsaks puhastamiseks, vabastab ligipääsu Läbilaskevõimeutorule

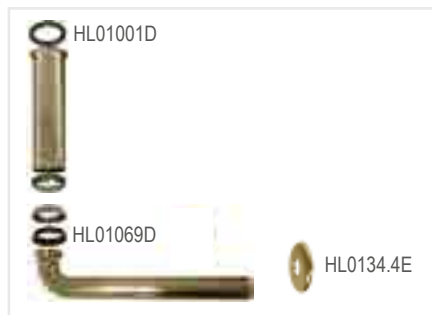
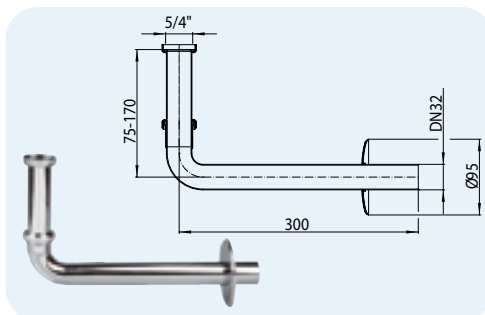


HL-Nr.	Mõõdud	Kaal	EAN	Tk/pakend
134.0/40	DN40	380 g	+301348	10
134.0/50	DN50	385 g	+302345	10

HL134.1C Kroomitud messingühendus

Andmed

Materjal	Kroomkattega messing
Ühenduse mõõdud	5/4" kübarmutter
Väljundi mõõdud	DN32 horisontaalne
Standard	EN 274
Soovitav	Süvispaigaldusega sifooni HL134.0 ja kraanikausi vahelune ühendust
Lisa-teave	Reguleeritav sukeltoru

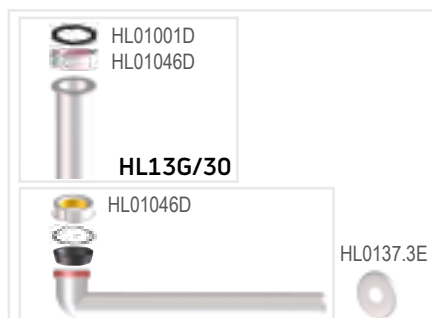
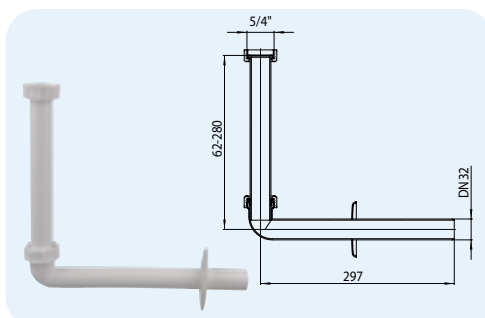


HL-Nr.	Mõõdud	Kaal	EAN	Tk/pakend
134.1C	DN32 x 5/4"	290 g	+311347	10

HL134.1K Plastikühendus

Andmed

Materjal	PP
Ühenduse mõõdud	5/4" kübarmutter
Väljundi mõõdud	DN32 horisontaalne
Standard	EN 274
Soovitav	Süvispaigaldusega sifooni HL 134.0 ja kraanikausi vaheline ühendus temperatuurikindlus kuni 95 °C
Lisa-teave	Reguleeritav sukeltoru

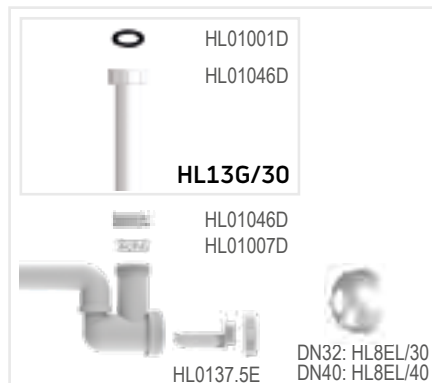
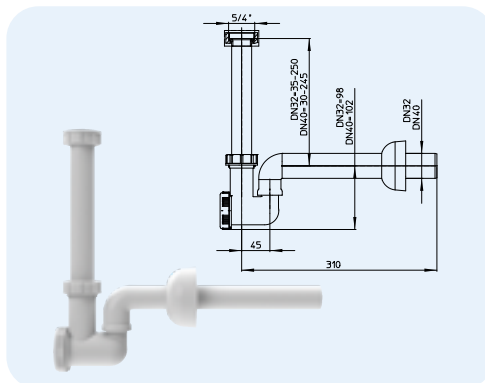


HL-Nr.	Mõõdud	Kaal	EAN	Tk/pakend
134.1K	DN32 x 5/4"	140 g	+313341	10

HL135 Kraanikausi ja bidee sifoon

Andmed

Materjal	PP
Ühenduse mõõdud	5/4" kübarmutter
Väljundi mõõdud	HL135/30: DN32 HL135/40: DN40 horisontaalne, pööratav
Standard	EN 274
Soovitav	Kraanikausile ja bideele temperatuurikindlus kuni 95 °C
Lisa-teave	Reguleeritav sukeltoru, puhastusalus, hoiab kinni sissekukkunud ehted

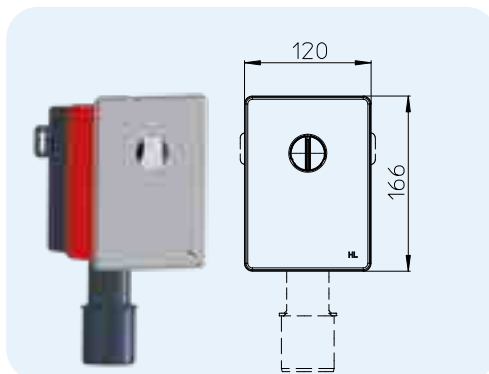


HL-Nr.	Mõõdud	Kaal	EAN	Tk/pakend
135/30	DN32	215 g	+331352	10
135/40	DN40	220 g	+321353	10

HL4000.0 Seinale paigaldatav sifoon valamule, nõudepesumasinale ja pesumasinale
HL4000.3 Sifooni vahetuskaasett

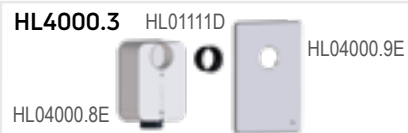
Andmed

Läbilaskevõime	0,6 l/s
Materjal	PP/ roostevaba teras
Ühenduse mõõdud	DN32
Väljundi mõõdud	DN40/50
Hüdroakustiline kõrgus	50 mm
Standard	DIN 19541
Soovitav	Valamute, nõudepesumasinate ja pesumasinate ühendamiseks. Ruumisäästlik ja ratastooli ligipääsuga valamutele.
Komplektis	Lisaks saab sifooni kasutada valamutele komplektidega: HL134.1K (PP valge) või HL134.C (nikeldatud messing).



HL-Nr.	Mõõdud	Kaal
4000.0	DN40/50	244 g
4000.3	DN40/50	220 g

HL4000.0

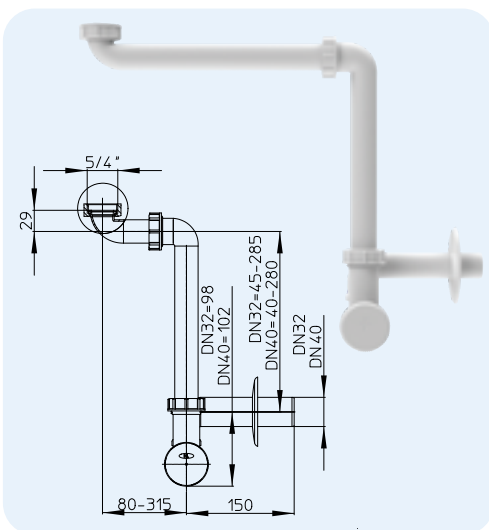
HL4000.3


EAN	Tk/pakend
+041619	1
+041657	1

HL137N Ruumisäästlik sifoon, horisontaalne väljund

Andmed

Materjal	PP
Ühenduse mõõdud	5/4" kübarmutter
Väljundi mõõdud	137N/30: DN32 137N/40: DN40 horisontaalne
Standard	EN 274
Soovitav	Ruumisäästlik paigaldus vannitoamööblisse: või ratastooli ligipääsuga kraanikausile; Temperatuurikindlus kuni 95 °C
Lisa-teave	Puhastusalus, hoiab kinni sissekukunud ehted Reguleeritav sukeltoru



HL-Nr.	Mõõdud	Kaal
137N/30	DN32 x 5/4"	300 g
137N/40	DN40 x 5/4"	305 g

HL01071D **HL0137.1E**

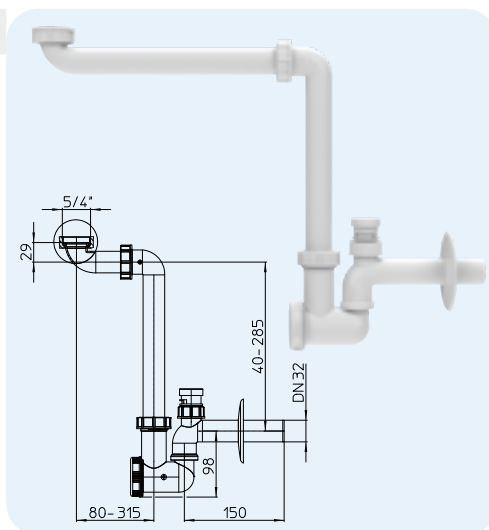
HL0137.4E


EAN	Tk/pakend
+003976	10
+003990	10

HL137N-BV Ruumisäästlik sifoon õhutusventiiliga, horisontaalne väljaviik

Andmed

Materjal	PP
Ühenduse mõõdud	5/4" kübarmutter
Väljundi mõõdud	137N-BV/30: DN32
Standard	EN 274
Soovitav	Ruumisäästlikuks paigalduseks vannitoamööblisse; või erivajadustega inimestele sobivate valamute jaoks; komplekti kuulub 1-tolline HL902 õhutusventiil.
Lisa-teave	Komplekti kuuluva puhastusshahti abil on lihtne leida kaotatud ehteid; Reguleeritav sukeltoru integreeritud HL902 õhutusventiiliga



HL-Nr.	Mõõdud	Kaal
137N-BV/30	DN32 x 5/4"	294 g

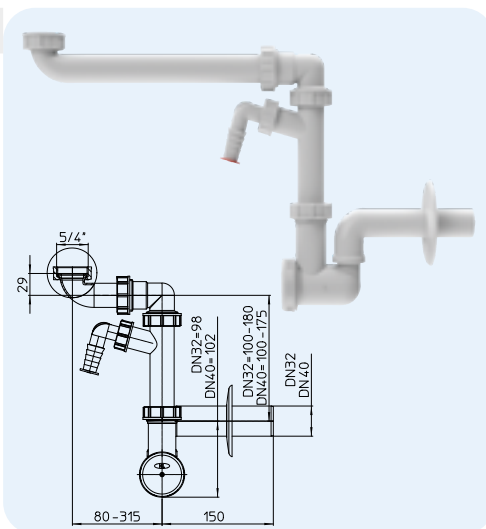
HL01071D **HL0137.1E**

HL0137.4E


EAN	Tk/pakend
+002207	10

HL137N-WM Ruumisäästlik sifoon koos pesumasinaliitmikuga, horisontaalne väljaviik
Andmed

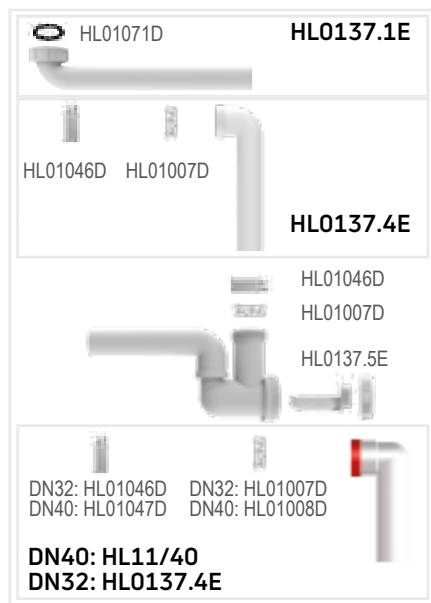
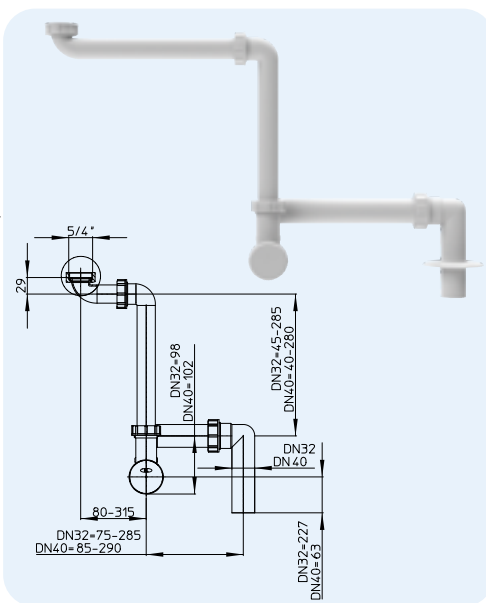
Materjal	PP
Ühenduse mõõdud	5/4" kübarmutter
Väljundi mõõdud	137N-WM/30: DN32 137N-WM/40: DN40
Standard	EN 274
Soovitav	Ruumisäästlikuks paigalduseks vannitoamööblisse; või erivajadustega inimestele sobivate valamute jaoks; sisaldab HL19 seadme voolikuliitmikku, 1 x 2/4 tolli.
Lisa-teave	Komplekti kuuluva puhastussahti abil on lihtne leida kaotatud ehteid; Reguleeritava sukeltoruga integreeritud HL19 seadme toruliitmik pesumasinate lihtsaks järelpaigalduseks



HL-Nr.	Mõõdud	Kaal	EAN	Tk/pakend
137N-WM/30	DN32 x 5/4"	292 g	+002252	10
137N-WM/40	DN40 x 5/4"	299 g	+002276	10

HL137N.1 Ruumisäästlik sifoon, vertikaalne väljund
Andmed

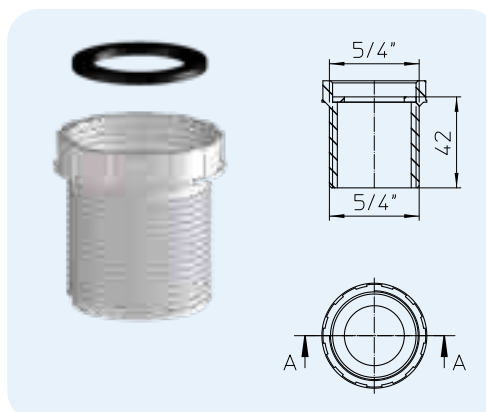
Materjal	PP
Ühenduse mõõdud	5/4" kübarmutter
Väljundi mõõdud	137N.1/30: DN32 137N.1/40: DN40 Vertikaalne
Standard	EN 274
Soovitav	Ruumisäästlik paigaldus vannitoamööblisse; või ratastooli ligipääsuga kraanikausile; Temperatuurikindlus kuni 95 °C
Lisa-teave	Puhastusalus, hoiab kinni sissekukunud ehted Reguleeritav sukeltoru



HL-Nr.	Mõõdud	Kaal	EAN	Tk/pakend
137N.1/30	DN32 x 5/4"	360 g	+006298	10
137N.1/40	DN40 x 5/4"	355 g	+006335	10

HL12.5 Keermepikendus 5/4"
Andmed

Materjal	PP
Ühenduse mõõdud	5/4" inside thread
Väljundi mõõdud	5/4" outside thread
Standard	EN 274
Soovitav	lauapealseted kraanikausid

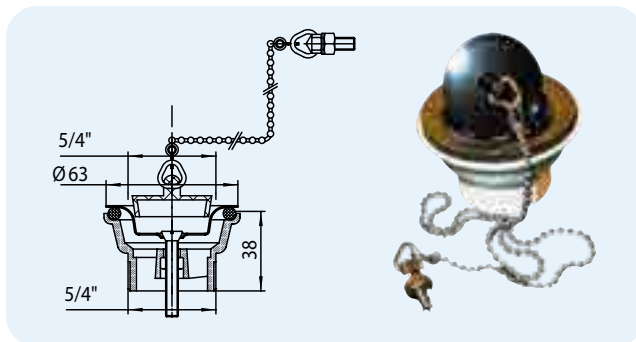


HL-Nr.	Mõõdud	Kaal	EAN	Tk/pakend
12.5	5/4" IG x 5/4" AG	16 g	+051540	1

HL15.1 Heitvee väljund

Andmed

Materjal	PP
Ühenduse mõõdud	5/4" Heitvee väljund
Väljundi mõõdud	5/4" keere
Standard	EN 274
Soovitav	Integreeritud ülevooluga kraanikauss
Lisa-teave	Kett, kruvi ja kork

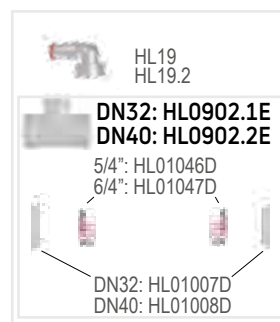
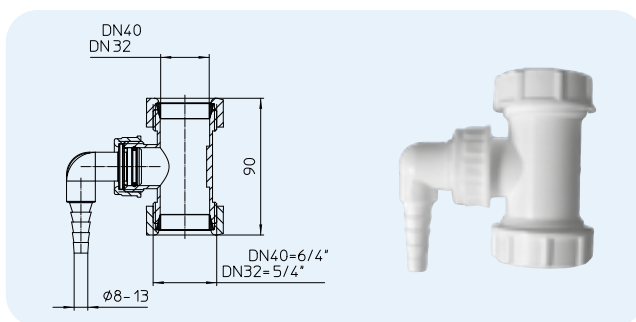


HL-Nr. 15.1	Mõõdud 5/4" x 5/4"	Kaal 85 g	EAN +101511	Tk/pakend 10
----------------	-----------------------	--------------	----------------	-----------------

HL19T T-ühendus

Andmed

Materjal	PP
Ühenduse mõõdud	19T: 3/4" voolikuotsik 19T.2: Ø 8 – 13 mm voolikuotsik
Väljundi mõõdud	HL19T(.2)/30: DN32 HL19T(.2)/40: DN40
Standard	EN 274
Soovitav	Ühendus pesuseadmetega, eksklusiivselt vertikaalsetele sukeltorudele

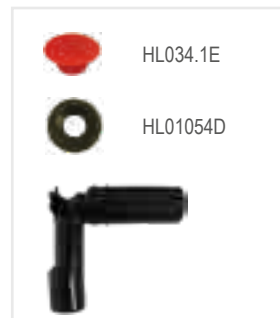
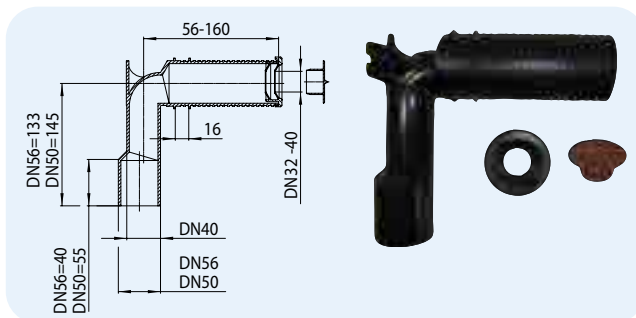


HL-Nr.	Mõõdud	Kaal	EAN	Tk/pakend
19T/30	DN32 x 5/4" - 1" x 3/4"	63 g	+004294	1
19T/40	DN40 x 6/4" - 1" x 3/4"	65 g	+004331	1
19T.2/30	DN32 x 5/4" - 1" x 8-13 mm	63 g	+004355	1
19T.2/40	DN40 x 6/4" - 1" x 8-13 mm	65 g	+004348	1

HL34 Nurgaga trapiühendus

Andmed

Materjal	PE
Ühenduse mõõdud	DN32/40
Väljundi mõõdud	DN40/50
Standard	EN 274
Soovitav	Kraanikausi tagapaneeli paigaldamiseks
Lisa-teave	Pikkusesse lõigatav külgsisend, sifooni ja seinä ühendus



HL-Nr. 34	Mõõdud DN40/50	Kaal 160 g	EAN +940349	Tk/pakend 10
--------------	-------------------	---------------	----------------	-----------------



SIPHONS ABLÄUFE