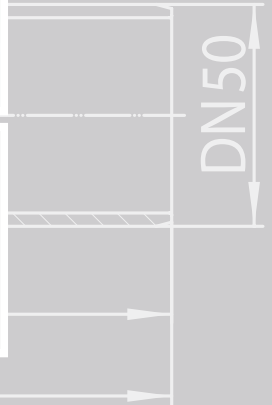
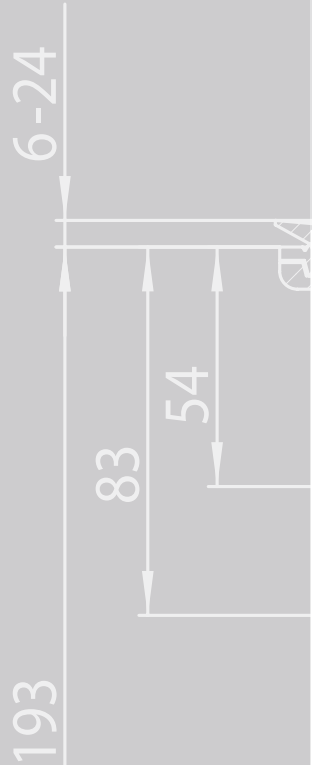
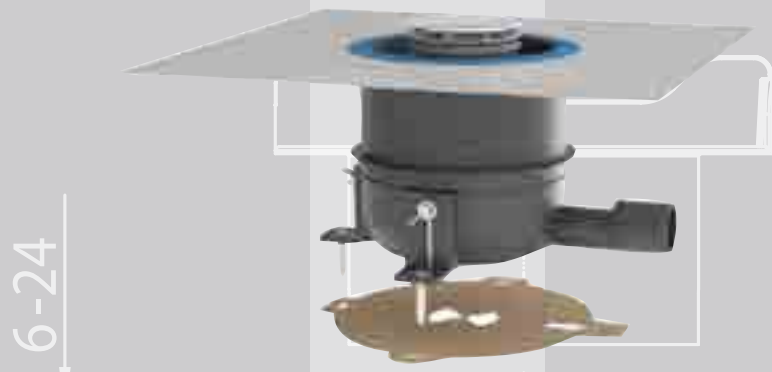




SIPHONS ABLÄUFE

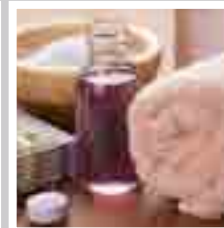


HL Sifoonid



4. Dušialused

4



HL Dušialuse sifoonid

Konstruksiooni ja paigaldamise põhiteave

HL-i valikus leidub sifoone peaaegu kõigile tavalistele standardile vastavatele dušialustele. Õige toote valimiseks jälgige palun järgmisi kriteeriume:

▲ Dušialuse ava läbimõõt Euroopa standard HL 274 erineb Ø 52 mm või Ø 62 mm ja Ø 90 mm läbimõõduga dušialuse äravoolude osas. HL-i dušialuse sifoonid sobivad Euroopa standardile vastavale konstruktsioonile (koonus, tihendus...). Õige tihenduse saavutamiseks peab kasutama kõrge kvaliteediga dušialuseid.

▲ Maht
Kõiki äratoodud dušialuse mahtusid on testitud vastavalt standardi parameetritele. Ø 52 ava läbimõõduga alused mm ja Ø 62 mm ava läbimõõduga aluseid on testitud 120mm veekõrgusega, Ø 90 mm ava läbimõõduga aluseid ainult 15mm, kuna üha enam võetakse kasutusele väga madalaid dušialuseid nende vähese veetaseme tõttu.

Muidugi ei tohi dušist tuleva vee kogus ületada äravoolu mahtu. Me soovime teha arvutused kindla tihendiga.

▲ Hooldus ja puhastamine
Äravoolu ummistuse korral sifooni demonteerimise vältimiseks on meie sifoonidel eemaldatavad trapid või karvapüüdurid. Väiksema äravooluava korral peaks mõtlema kontroll-luugile. Ø 90 mm äravooluavaga madalad dušialused seda ei vaja. Seetõttu peab sifoonil endal olema ligipääs kanalisatsioonitorule, kui see on ummistunud. TÄHELEPANU: Hoiduge suruõhuga puhastamisest, kuna sifooni ja äravoolutoru ühendusosad võivad puruneda.

▲ Mugav paigaldus
HL valikus on pööratava kuulühendusega dušialuse sifoonid, mis võimaldavad kiiret ja stressivaba paigaldamist.

▲ Lamedad dušialused
See võimaldab ühetasandilist paigaldamist vastavalt standardile ÖNORM B 3407. Dušialuse asetamine otse pörandaklambrile, jääkpiiranguga ca 2 cm, on hea alternatiiv tõkkevabale paigaldusele.

Paigaldus. Sõltuvalt pörandakatte paksusest võimaldab kasutatud dušialus ja pörandaklambrilise konstruktsiooni elemente paigaldada ühele tasapinnale. Tavapäraste dreneažiseadmetega ei ole dušikabiinialune standardne tihendussüsteem võimalik ilma keerukate erikonstruktsioonideta, nagu raketis (kanalid). Lisaks on tavapäraste dreneažiseadmete ühendamine tihendussüsteemiga praktiliselt võimatu. Niisiis, leke on lihtsalt vältimatu! HL570 FlexBox süsteem võimaldab tihedat ühendust dreneažiseadmete ja komposiitveekindluse vahel, samuti sujuva pörandaklambrilise konstruktsiooni ilma kanalisatsioonitorustike kanaliteta. Integreerides elastse "flex" elemendi, saab kompenseerida kuni 2 cm ebatäpsused mõlemalt poolt dušialuse ja dreneažiseadmete vahel. Lisateavet HL570 FlexBoxi kohta leiate tooteteabe jaotisest!

Kohaldatavad standardid ja direktiivid

EN 274 Sanitaarseadmete äravoolud ja sifoonid

HL Dušialuse sifoonid - Tooted - Ülevaade

Sifoonid



Toode	HL514	HL514/SN	HL520F
Kirjeldus	Dušialuse sifoon, pööratav (280° horisont. 10° vetrik.) 6/4" korgiga plastrest juuste ja väikeste saasteainete kogumiseks.	Dušialuse sifoon, pööratav (280° horisont. 10° vetrik.), roostevabast terasest restiga	Dušialuse sifoon koos kuulühendusega ja roostevabast terasest kattega
Funktsioonid	Dušialuste äravooluks Ø 52 mm äravooluavaga	Dušialuste äravooluks Ø 52 mm äravooluavaga, madal	Dušialuste äravooluks 90mm äravooluavaga, suure mahuga

Sifoonid

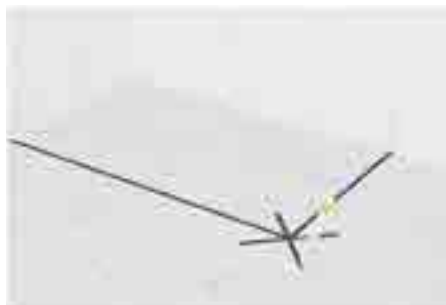


Toode	HL511N	HL521	HL570
Kirjeldus	Dušialuse sifoon koos kuulühenduse ja roostevabast terasest kattega	Madala dušialuse sifoon Kuulühenduse ja roostevabast terasest kattega	Dušialuse äravooluseadmed paneelidele, põrandale paigaldatud dušialustele
Funktsioonid	Dušialuste äravooluks Ø 90mm äravooluavaga	Dušialuste äravooluks Ø 90mm äravooluavaga, madal versioon	Süsteemilahendus komposiitveekindluse ühendamiseks ja paindliku ühendamise tihendamiseks dušialusega.

HL dušialused Üldine disaini- ja paigaldusteave



1. Mõõtkte dušialuse vee väljalaskeava.



2. Liigutage dušialuse äravoolu keskosa kandekatte konstruktsioonile.



3. Asetage kinnitusmall vee äravoolutoru suunas ja märkige kohad, kus augud puuritakse.



4. Puurige augud.



5. Kinnitage veeäravoolu seade kinnitusklambrite abil kandekonstruktsiooni külge.



6. Ühendage äravoolu seade äravoolutoruga, reguleerige toru kaldenurka kinnitusnurkade abil.



7. Põrandaklambril abil tagage põrandakonstruktsiooni horisontaalne asend.



8. Kui põrandaklambrid on kõvenenud, lõigake toru väljaulatuvad osad saega ja joondage need klambri tasemega.



9. Sisestage integreeritud painduva elemendiga "flex" veekindluse komplekt äravoolu seadmesse, keerake kaitsekork ümber ja asetage see tagasi.



10. Kandke hüdroisolatsioonikiht tihendusmuhi alla ja peale (võileiva põhimõtte), samuti kogu dušši alale. Tihendage kõik ühenduskohad kompleksis kaasasolevate tihendusribadega.



11. Eemaldage kaitsekork. Painduva elemendiga "flex" saab reguleerida külgsuunaseid kõrvalekaldeid kuni 4 cm (+/- 2 cm keskelt) ilma trimmita konstruktsioonelemendi ja dušialuse vahel.



12. Sisestage äravooluklapp dušialuse avausse ja kinnitus mutrivõtme ja / või kaitsekorgiga pingutage mutri külge nii, et selle tihendusriba suruks tihedalt vastu dušialuse alaosa (tihedus !!!).

HL dušialused Üldine disaini- ja paigaldusteave



13. Asetage dušialus põrandaklambrile.



14. Tõmmake elastse elemendi alumine rõngas ventiilipea suunas.



15. Vee äravooluvooliku ja dušialuse tihendamiseks tõmmake elastse elemendi alumine rõngas klapipeale. Sisestage paigaldusvõti ja / või kaitsekork äravooluavasse. Kontrollige lõpus lekkeid!



16. Kandke plaatide liim.



17. Liimige plaadid.



18. Lõige läbi põrandakonstruktsiooni.



19. Eemaldage paigaldusvõti ja / või kaitsekaas, pange lõhnakork (2 osa) vee väljalaskevasse, pange kaas tagasi.



20. Valmis!



HL Dušialuse sifoonid - Tooted - Andmed

HL570 Täielik paigalduskomplekt tasastele dušialustele, sealjuures roostevabast terasest kate

HL570.0 Täielik paigalduskomplekt tasastele dušialustele, ilma katteta

HL570.0-Plan Täielik paigalduskomplekt tasastele dušialustele, ilma kattetam aga tasandatud kruviklapiga

Andmed

Voolukiirus	0,5 l/s
Materjal	PP / TPE / roostevaba teras
Paigalduskõrgus	80 - 200 mm (250 mm)
Nähtavad osad	HL570: kate Ø 113 mm, poleeritud roostevaba teras HL570.0: ilma kaaneta
Ühendus	Väljalaskeava jaoks Ø 90 mm
Väljalaske	DN40/50 horisontaalne
Lõhnakork	Eemaldatav Sifooni tarvik
Standard	EN 274 Võib paigaldada ühele tasapinnale vastavalt Austria standardile B 3407 (jäakpiirang kuni 2 cm)

Hüdraulilise pistiku kõrgus

Täiskomplekt

Lõpetamata kinnituselemendid, sealhulgas kaitsekate, 3 kinnitusklambrid ja kinnitusmall; integreeritud elastse elemendiga "flex" veekindluse komplekt (sinine); kaas, veetühjendusklapp koos kinnituspõlviga ja sifooni lisavarustus.

Lisateave

Põrandaklambrisse asetatud paigalduskomponent on hüdroisolatsioonikomplekti abil integreeritud veekindluse süsteemi viimistlemata. Sellele asetatud lame dušialus on äravooluklapi abil tihedalt ühendatud veekindluse komplekti painduva elemendiga "flex". Tuleks kuulda lukustavat heli. Painduv element "flex" tagab, et külgede kõrvalekaldeid kuni 4 cm (keskelt +/- 2 cm) ilma trimmimata konstruktsioonielemendi ja dušialuse vahel saab hõlpsasti reguleerida.

Testitud helikindlus

Testi sertifikaat: www.hl.at

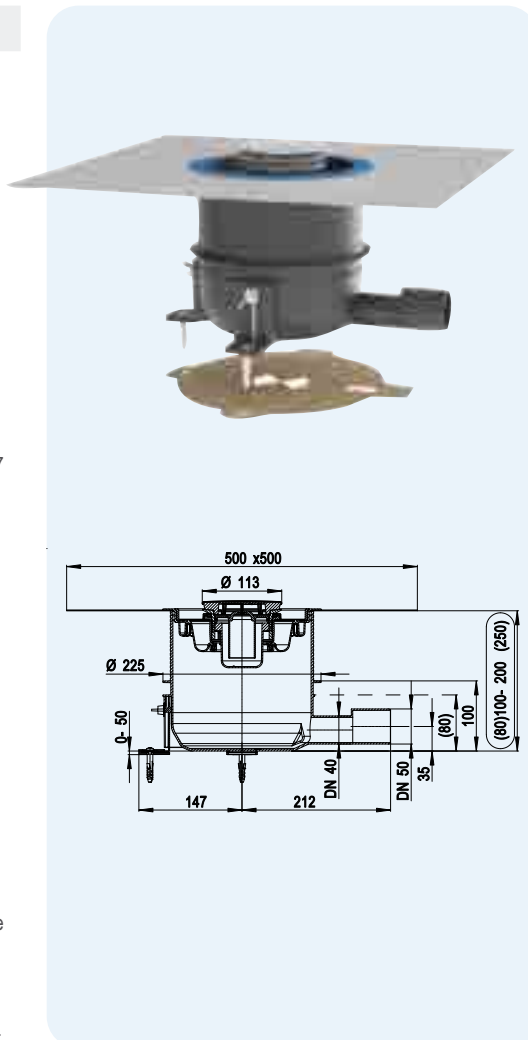
Sobivate dušialuste loend www.hl.at

Soovitav

Terasest emailist, kivist, akrüülist, mineraalsetest valanditest valmistatud lamedate dušialuste jaoks ... Ø 90 mm äravooluauuga.

Lisatarvikud

Kruviklapp HL0570.1E-Plan dušialuste jaoks, mis EI vasta standardsete spetsifikatsioonide äravooluava geomeetria vastavalt standardile EN251.



HL-Nr.	Mõõdud	Kaanematerjal	Kaal	EAN	Tk. pakendis
570	DN40/50	roostevaba terasV2A	1329 g	+049998	1
570.0	DN40/50	-	1240 g	+050017	1
570.0-Plan	DN40/50	-	1300 g	+051823	1

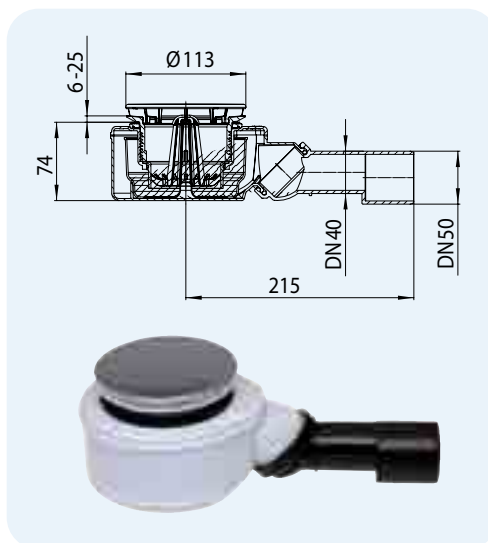
HL0570.1E-Plan



HL520F Dušialuse sifoon DN40/50 äravooluavale 90 mm

Andmed

Maht	0,60 l/s
Materjal	PP/PE
Nähtavad osad	Katteplaat platte Ø 112 mm, poleeritud, roostevaba teras
Ühenduse mõõdud	Isleidimo angai Ø90 mm
Väljundi mõõdud	Muudetav horisontaalsest vertikaalseks, DN40/50
Haisulukk	Eemaldatav kummimembraan
Standard	EN274
Vee kõrgus	50 mm
Komplektis	Karvapüüdur, kate
Lisa-teave	Paigalduskõrgus 74 mm!



HL-Nr.	Mõõdud	Katteplaat	Maht	Paigalduskõrgus	Kaal	EAN	Tk/pakend
520F	DN40/50	Roostevaba teras	0,6 l/s	74 mm	530 g	+037452	1
520F.0	DN40/50	-	0,6 l/s	74 mm	390 g	+037476	1
520	DN50	Roostevaba teras	0,9 l/s	83 mm	530 g	+031122	1

HL522... Värvitud roostevabast terasest katted, sobib HL520 , HL570 ja HL522 tootevalikule

Andmed

Ø	112 mm
Materjal	HL522.1: Poleeritud roostevaba teras HL522.11: Kuldkattega messing HL522.2: Messing HL522.3: Roostevaba teras, valge

HL522.1



HL522.11



HL522.2



HL522.3

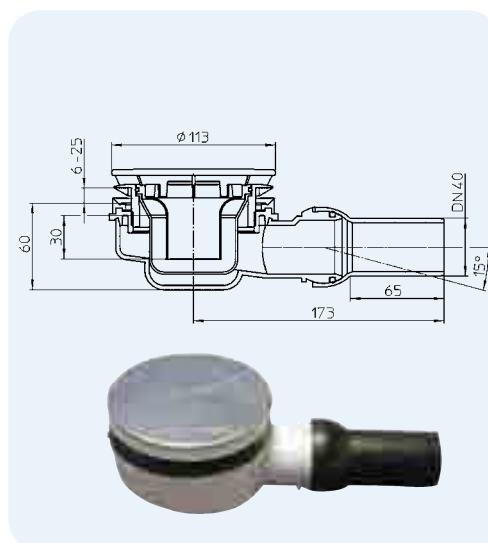


HL-Nr.	Värvus	Kaal	EAN	Tk/pakend
522.1	Roostevaba teras	139 g	+008902	1
522.11	Kuldkattega messing	139 g	+008926	1
522.2	Messing	139 g	+008940	1
522.3	Valge	139 g	+ 008964	1

HL521 Madala dušialuse kuulühendusega sifoon DN40 äravooluavale 90mm

Andmed

Maht	0,42 l/s
Materjal	PP/PE
Nähtavad osad	Roostevaba teras
Ühenduse mõõdud	Ø 90 mm äravooluava
Väljundi mõõdud	Reguleeritav kuulühendus, 0-15 kraadi DN40
Haisulukk	Eemaldatav
Standard	EN274
Vee kõrgus	30 mm
Lisa-teave	Kõrgus 60 mm!

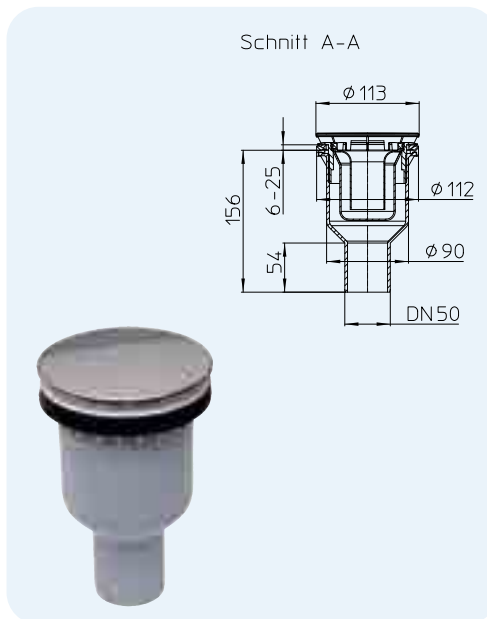


HL-Nr.	Mõõdud	Kaal	EAN
HL521	DN40	410 g	+033263

HL511N Vertikaalne dušialuse sifoon DN50 äravooluavale 90 mm

Andmed

Maht	0,53 l/s
Materjal	PP
Nähtavad osad	Rest katteplaat Ø 114 mm, poleeritud
Ühenduse mõõdud	Ø 90 mm äravooluava
Väljundi mõõdud	DN50
Haisulukk	Eemaldatav
Standard	EN274
Vee kõrgus	50 mm
Komplektis	Kate
Lisa-teave	Vertikaalne dušialuse sifoon

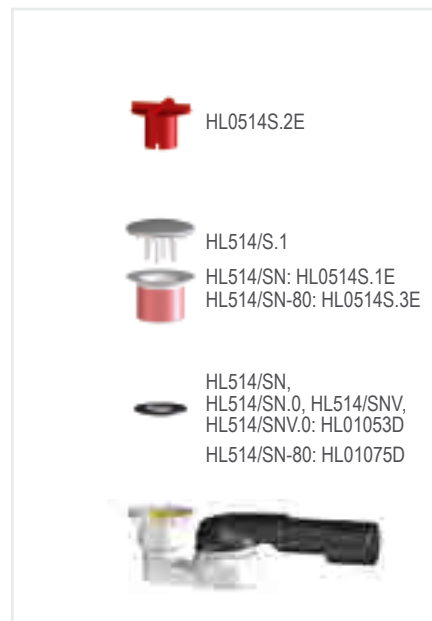
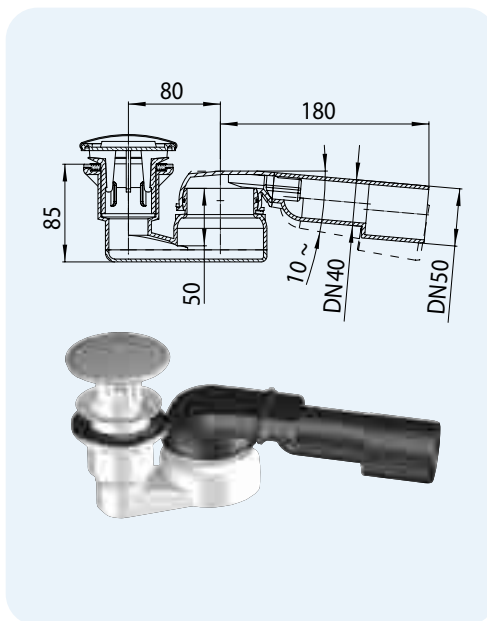


HL-Nr.	Mõõdud	Kate	Kaal	EAN	Tk/pakend
HL511N	DN50	Roostevaba teras	300 g	+034895	1

HL514/SN... Dušialuse kuulühendusega sifoon 6/4", (kate ja toruühendus)

Andmed

Maht	HL514/SN, HL514/SN-80, HL514/SNV: 0,48 l/s HL514/SN.0, HL514/SNV.0: 0,48 l/s
Materjal	PP Väljund on suletav ja keevitatav
Nähtavad osad	HL514/SN: Roostevabast terasest kate Ø 86 mm, HL514/SN.0, HL514/SNV.0: Katteta
Ühenduse mõõdud	HL514/SN, HL514/SNV, HL514/SN.0, HL514/SNV.0: Ø 52 mm äravooluavale HL514/SN-80: klapp Ø 80 mm Ø 62 mm äravooluavale
Väljundi mõõdud	horisontaalne, kuulühendus 280° pööratav, 10° kallutatav DN 40/50 reguleeritava kõrgusega
Toru otsik	HL514/SNV, HL514/SNV.0: Toruühendus 8 – 13 mm Nt lekketorudele või auruduššidele.
Standard	EN274
Vee kõrgus	50 mm



HL-Nr.	Mõõdud	Kate	Toru otsik	Kaal	EAN	Tk/pakend
514/SN	DN40/50	Roostevaba teras	–	330 g	+004751	10
514/SN-80	DN40/50	Roostevaba teras	–	335 g	+004775	1
514/SN.0	DN40/50	–	–	235 g	+004799	10
514/SNV	DN40/50	Roostevaba teras	8 – 13 mm	330 g	+004911	10
514/SNV.0	DN40/50	–	8 – 13 mm	235 g	+010776	10

HL514/S... Roostevabast terasest erinevat värvi katted, paigaldatavad toodetele HL514/SN ja HL514/SNV

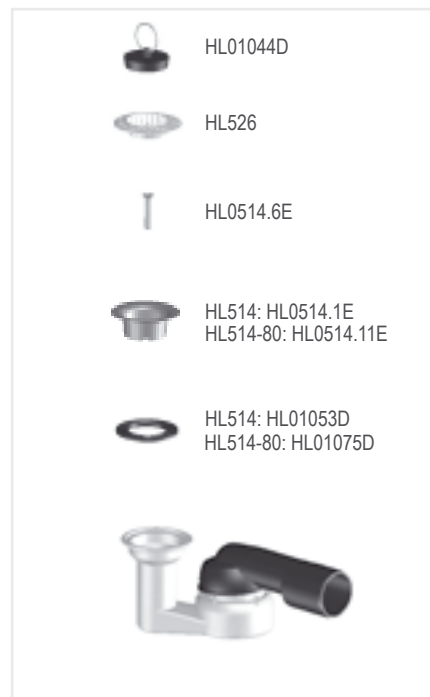
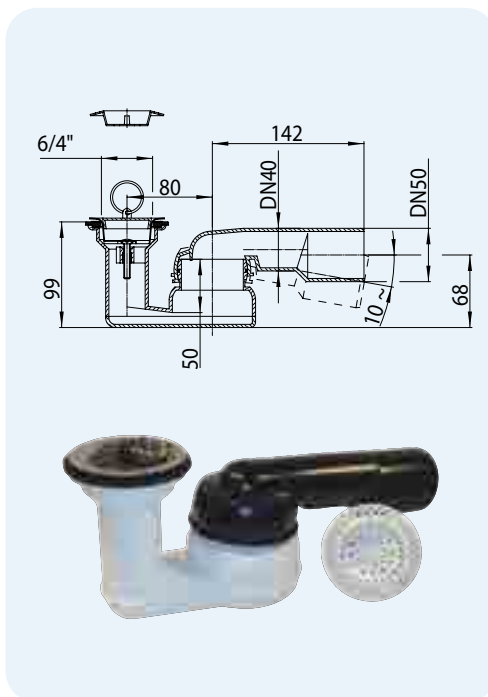
Andmed

Ø	86 mm
Materjal	HL514/S.1: Roostevaba teras HL514/S.11: Kuldkattega messing HL514/S.2: Messing HL514/S.3: Roostevaba teras, valge

HL-Nr.	Värvus	Kaal	EAN	Tk/pakend
514/S.1	Roostevaba teras	95 g	+405138	1
514/S.11	Kuldkattega messing	95 g	+425136	1
514/S.2	Messing	95 g	+425143	1
514/S.3	Valge	95 g	+ 525140	1

HL514 Dušialuse sifoon 6/4" kuulühenduse ja korgiga
Andmed

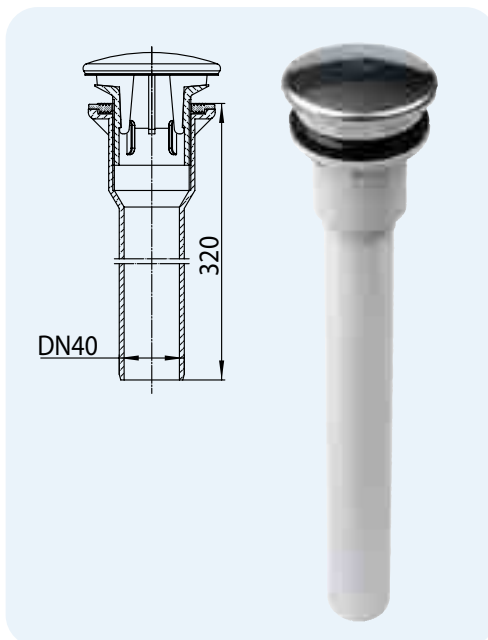
Maht	0,58 l/s
Materjal	PP Väljund on suletav ja keevitav
Nähtavad osad	Roostevaba teras
Ühenduse mõõdud	HL514: klapp 6/4" Ø 52 mm avale, HL514-80: klapp Ø 80 mm Ø 62 mm avale
Väljundi mõõdud	horisontaalne, kuulühendus: 280° pööratav, 10° kallutatav HL514, HL514-80: DN 40/50 Pikkusesse lõigatav
Toru otsik	-
Standard	EN274
Tihendi kõrgus veega	50 mm
Lisa-teave	Kork ja karvapüüdur 6/4"



HL-Nr.	Mõõdud	Kaal	EAN	Tk/pakend
514	DN40/50	275 g	+305148	10
514-80	DN40/50	260 g	+514809	1

HL513/S Vertikaalne duši äravoolu ühendus 6/4"
Andmed

Maht	0,75 l/s
Materjal	PP
Nähtavad osad	Roostevaba teras Ø86 mm
Ühenduse mõõdud	Väljund 6/4" avale 52mm
Väljundi mõõdud	Vertikaalne DN40
Standard	EN274
Lisa-teave	Trapita



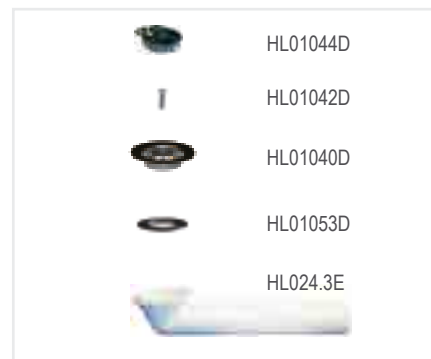
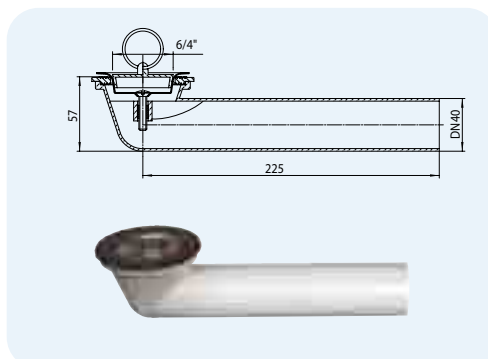
HL-Nr.	Mõõdud	Kate	Kaal	EAN	Tk/pakend
513/S	DN40	Roostevaba teras	420 g	+513000	1
513/S.0	DN40	-	325 g	+513017	1

HL 6/4 „dušialuse ühenduspõlv koos korgiga

HL16.1 6/4 „dušialuse ühenduspõlv koos korgiga

Andmed

Materjal	PP
Ühenduse mõõdud	Äravooluava 6/4"
Väljundi mõõdud	Horisontaalne, DN 40/50 reguleeritava



HL-Nr.	Mõõdud	Kaal	EAN	Tk/pakend
16.1	DN40	150 g	+301614	1

HL515, HL515/S, HL517 Akrüülklaasist sukeltoru

Andmed

Materjal	Polükarbonaat
Mõõdud	HL515, HL515/S: h = 100 mm HL517: h = 105 mm
Lisa-teave	sobib toodetega HL514 ja HL80.2(H) HL515/S: Sobib toodetega HL514/S N(V) ja HL513/S HL517: sobib HL520 ja HL522 tootevalikuga Kõik sukeltorud on saadaval valikuliselt erineva pikkusega

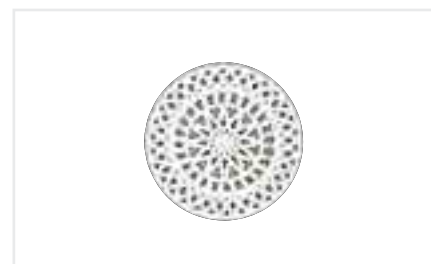
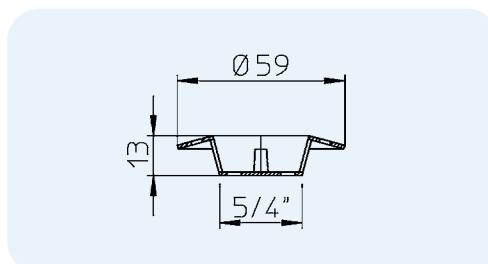


HL-Nr.	Mõõdud	Kaal	EAN	Tk/pakend
515	H = 100 mm	42 g	+305155	1
515/S	H = 100 mm	42 g	+315154	1
517	H = 105 mm	87 g	+008810	1

HL525, HL526 Karvapüüdur

Andmed

Materjal	PE
Mõõdud	HL525: 5/4" HL526: 6/4"



HL-Nr.	Mõõdud	Kaal	EAN	Tk/pakend
525	5/4"	12 g	+305254	1
526	6/4"	12 g	+305261	1