



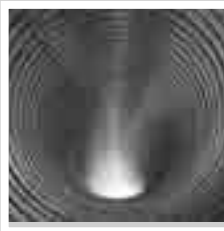
SIPHONS ABLÄUFE



HL Sifoonid

105-197. Kliimaseade ja ventilatsioon

7



HL Haisulukud kliimaseadmetele ja ventilatsioonile

Põhiteave disaini ja paigaldamise kohta

Planeerimise ajal unustatakse enamasti ära ühendada kondensaat- või tilkuva vee ja reoveesüsteemi ühendus. Korrektno äravool jäetakse torumehe loominguks ülesandeks ja seetõttu kalduvad tekkima vead. Samal ajal saab tekkivad väikese veevõrgu ärajuhtimisel mitmed probleemid, mida saab eelneva planeerimisega ennetada. Seetõttu soovime teha mõned pakkumised:

▲ Isepuhastus

Äravoolud, mida kasutatakse väikese vedelikukogusega (küttesüsteemide või boilerite kondensaatvesi, tilkuv vesi) valmistavad raskusi ainult väikese voo kiiruse tõttu, kuna sifoonis puudub isepuhastav efekt. Seetõttu tuleks hoolitseda kanalisatsioonitoru piisava läbimõõdu eest, minimaalselt DN32. Lisaks sellele soovitame me paigaldada horisontaalset torud sifooni suhtes vähemalt 10% kaldega.

▲ Haisulukk

Kui ühendatud seade pikemat aega ei tööta, võib vesi sifoonis hakata aurustuma. Seetõttu peate hoolitsema, et sifoonis oleks piisavalt vett (HL136.2) või selles on lisaks sees mehaaniline sifoon (HL136T, HL136T.3, HL138N, HL138NH ja HL21).

▲ Hooldus ja puhastamine

Süvispaigaldusega äravoolude puhul (ainult HL138NH!) jälgige, et teil jääb püsivalt juurdepääs haisulukule. Ülevaatusintervallid sõltuvalt õhus oleva peentolmu olemusest ja kogusest (kliimaseadmetega vähemalt enne kevadhooaja algust).

▲ Surveerinevused

Tsentraalsete kliimaseadmete või ventilatsiooniseadmetega peab äravoolud paigaldama selliselt, et vaakumi korral ei pääseks ümbritsevast ruumist õhk seadmesse, samuti ka ülerõhu korral ei pääseks õhk seadmest välja.

▲ HL136.2: Sobib vaakumi või ülerõhuga kuni 2800 Pa (28cm veesammas). See äravool on varustatud läbipaistvate torudega, et kontrollida haisuluku vett ja lisa voolikuotsikuga selle täitmiseks. HL136T ja HL136T.3: Need äravoolud hoiavad ära seadmesse õhu sattumise. Sobib vaakumile kuni 1300 pascalit (13cm veesammast) sõltuvalt sukeltoru pikkusest.

Kohaldatavad standardid ja direktiivid

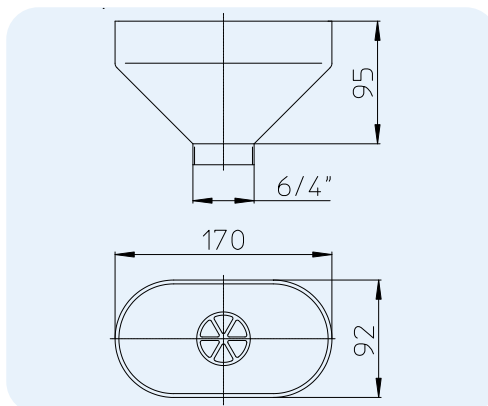
EN 12056.....Hoonesisesed äravoolusüsteemid
DIN 19541Spetsiaalsed sifoonid
ÖNORM H 6020Ventilatsiooni tehnoloogia Seadmed meditsiiniliseks kasutamiseks Toad - projekteerimine, paigaldamine, kasutuselevõtt, hooldus, tehniline ja hügieeniline kontroll

HL Kliimaseadmete ja ventilatsiooni äravoolud – Tooted – Andmed

HL20 Tilgalehter

Andmed

Materjal	PP
Ühenduse mõõdud	170 x 92 mm
Väljundi mõõdud	6/4"
Soovitav	Tilkuva vee ja reoveele, millele ole lubatud otsest ühendust kanalisatsioonile
Lisa-teave	Komplektis toruklamber, haisulukk võimalik kombineerituna nt HL100

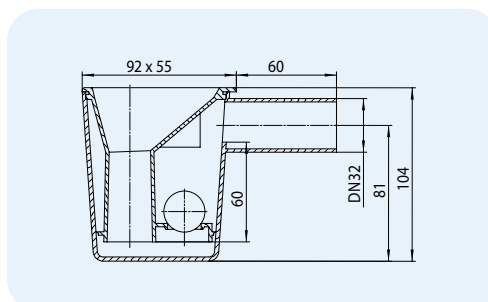


HL-Nr.	Mõõdud	Kaal	EAN	Tk/pakend
20	6/4"	115 g	+500208	1

HL21 Kondensato surinkimo indas su hidro uždoriu (lašinė)

Andmed

Maht	0,17 l/s
Materjal	PP
Ühenduse mõõdud	92 x 55 mm
Väljundi mõõdud	DN32
Haisulukk	60mm veega haisulukk mehaanilise kuultrapiga
Standard	DIN 19541, EN 1451
Soovitav	Kliimaseadmed, ventilatsiooni- ja kütteseadmed
Lisa-teave	Haisuvaba ka ilma haisuluku veeta Võimalik väljund nii horisontaalne, kui vertikaalne

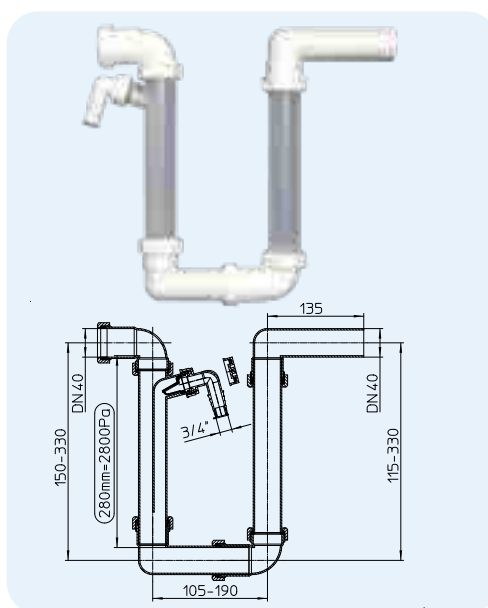


HL-Nr.	Mõõdud	Kaal	EAN	Tk/pakend
21	DN32	90 g	+500215	1

HL136.2 Haisulukk kondensaadile veega haisulukuga

Andmed

Materjal	PP
Ühenduse mõõdud	DN40
Väljundi mõõdud	DN40
Haisulukk	280 mm veega haisulukk
Standard	DIN 19541
Soovitav	vaakum- või ülerõhutorud (ühendus imemise või tühjendamise poolel)
Lisa-teave	keskmise haisuluke veega 2800 PA teave õhukindel imemise või tühjendamise küljel, voolikuotstikuga täitmiseks



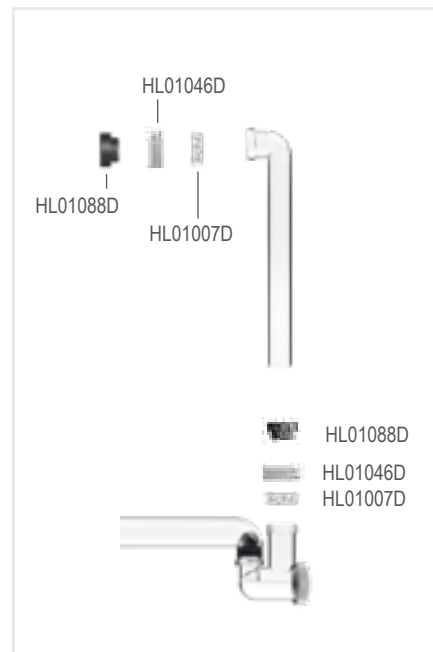
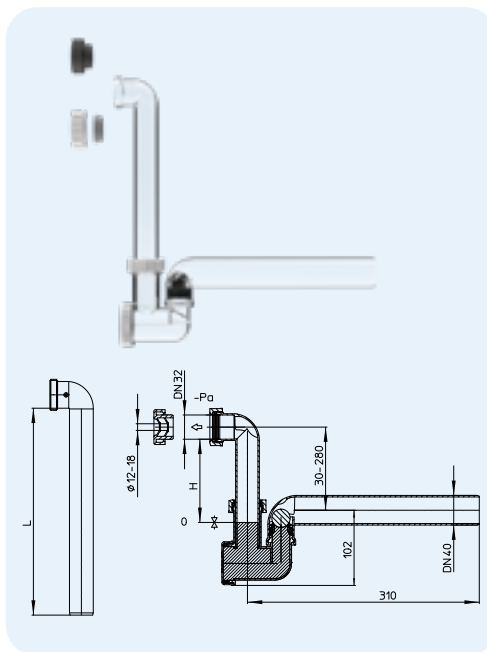
HL-Nr.	Mõõdud	Kaal	EAN	Tk/pakend
136.2	DN40	364 g	+008223	10

HL136T Läbipaistev kondensaadi kuulplokk DN40

Andmed

Maht	0,42 l/s
Materjal	PP
Ühenduse m õ õdud	DN32 lukustusmutriga Ø 12-18 mm ühendamiseks
Väljundi m õ õdud	DN40
Haisulukk	60mm veega haisulukk mehaanilise kuultrapiga
Standard	DIN 19541, EN 12056
Soovitav	Kliimaseadmed, ventilatsioonija k ü tteseadmed
Lisa-teave	Haisuvaba ka ilma haisuluku veeta V õ imalik v äl jund nii horisontaalne, kui vertikaalne

-Pascal	H	L
< -300	30	80
(-300)-(-500)	30-50	80
(-500)-(-700)	50-70	100
(-700)-(-900)	70-90	120
(-900)-(-1100)	90-110	140
(-1100)-(-1300)	110-130	160



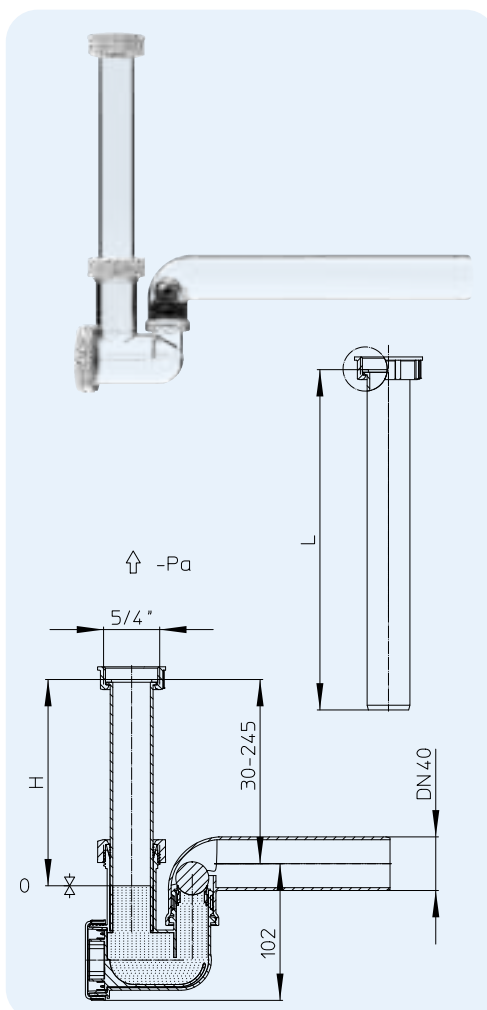
HL-Nr.	M õ õdud	Kaal	EAN	Tk/pakend
136T	DN40 x DN32 arba Ø 12 - 18 mm	235 g		10

HL136T.3 Läbipaistev kuulsifoon DN40 kondensaadi jaoks

Andmed

Maht	0,38 l/s
Materjal	PP
Ühenduse m õ õdud	5/4"
Väljundi m õ õdud	DN40
Haisulukk	60mm veega haisulukk mehaanilise kuultrapiga
Standard	DIN 19541, EN 12056
Soovitav	Kliimaseadmed, ventilatsioonija k ü tteseadmed
Lisa-teave	Haisuvaba ka ilma haisuluku veeta

-Pascal	H	L
< -300	30	80
(-300)-(-500)	30-50	80
(-500)-(-700)	50-70	100
(-700)-(-900)	70-90	120
(-900)-(-1100)	90-110	140
(-1100)-(-1300)	110-130	160

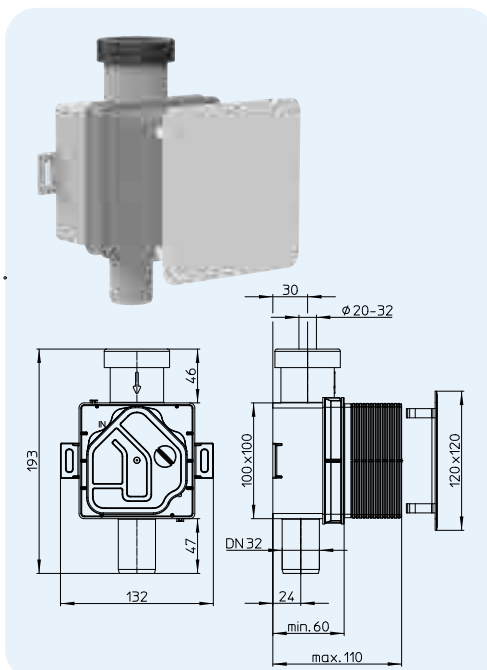
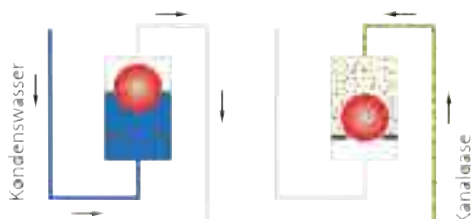


HL-Nr.	M õ õdud	Kaal	EAN	Tk/pakend
136T.3	DN40 x 5/4"	235 g	+011889	10

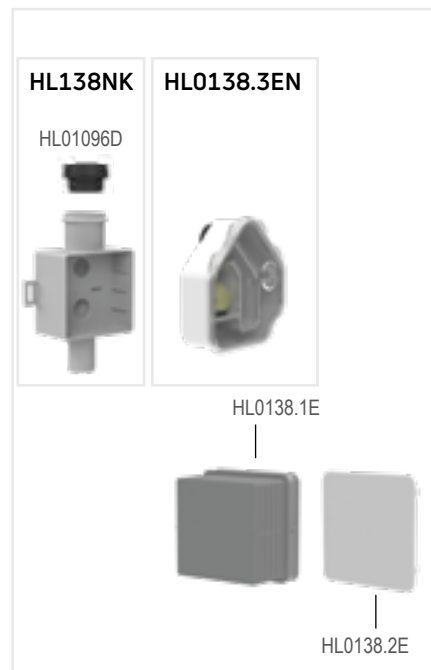
HL138N Sūvispaigaldusega haisulukk kondensaadile

Andmed

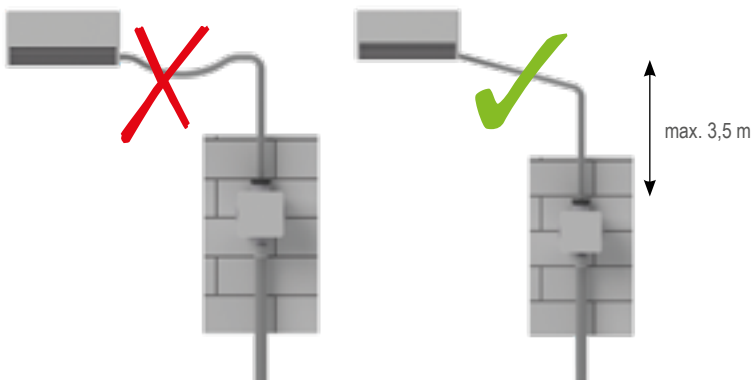
Maht	540 l/h
Materjal	PP
Ühenduse mōõdud	Alates Ø 20 - 32 mm ja min sisemōõduga Ø 18 mm torude
Väljundi mōõdud	DN32
Haisulukk	50 mm veega haisulukk mehaanilise lõhnabarjääriga
Standard	DIN 19541
Soovitav	Kliimaseadmed, ventilatsiooni- ja kütteseadmed
Lisateave	Haisuvaba ka ilma haisuluku veeta, eemaldatav sifooni kassett



HL-Nr.	Mōõdud	Kaal
138N	DN32 x Ø 20 - 32 mm	266 g

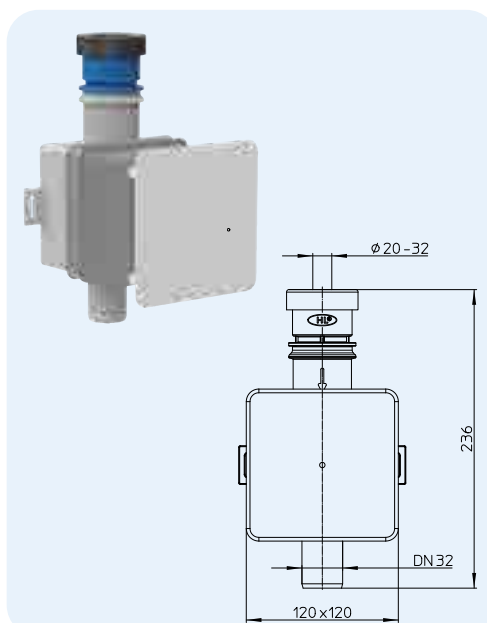


EAN	Tk/pakend
+051892	10

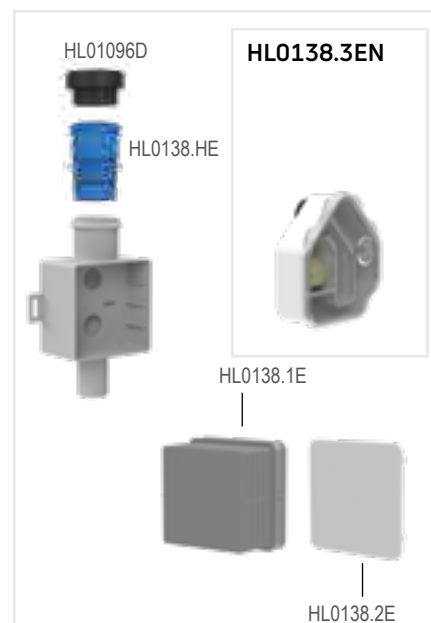

HL138NH Kondensaadi äravoolu sifoon koos hügieenilise ühendusadapteriga

Andmed

Maht	72 l/h
Materjal	PP
Ühenduse mōõdud	Ø20-32 mm, min. vidinis nuo Ø18mm
Väljundi mōõdud	DN32
Haisulukk	Kōrgus - 50 mm. Mehaaniline haisulukk
Standard	ÖNORM H 6020, VDI 6022, DIN 19541
Soovitav	vastavalt ÖNORMi nõuetele H6020, näiteks haiglates, kiirabiautodes, hooldekodudes. Kondensaati saab õhukonditsioneerist, ventilatsioonist ja küttesüsteemidest välja voolata.
Lisateave	Puudub seisav vesi, lõhn, eemaldatav kassett. Lisateave: www.hl.at



HL-Nr.	Mōõdud	Kaal
138NH	DN32 x Ø 20 - 32 mm	286 g



EAN	Tk/pakend
+051915	1

