



35/EE

HL Hutterer & Lechner GmbH

www.hl.at



SIPHONS ABLÄUFE

KATALOG 35/EE

1. Köök	7	12. Rõdud ja terrassid	143
Üldteave kavandamise ja teostamise kohta	8	Üldteave kavandamise ja teostamise kohta	144
Tooted	9	Sobiva äravoolusüsteemi valimine	145
2. Pesulauad	19	Paigaldamisnäited	146
Üldteave kavandamise ja teostamise kohta	20	Paigaldamine	147
Toote kirjeldus	20	Toote kirjeldus	148
Tooted	21	Tooted	150
3. Vannitoad	27	Pööningu heitveesüsteemid	160
Üldteave kavandamise ja teostamise kohta	28	Üldteave kavandamise ja teostamise kohta	160
Toote kirjeldus	28	Paigaldamisnäited	160
Tooted	29	Tooted	163
4. Dušialused	33	13. Põrandad	167
Üldteave kavandamise ja teostamise kohta	34	Üldteave kavandamise ja teostamise kohta	168
Toote kirjeldus	35	Õige töökorralduse valimine	169
Paigaldamine	36	Paigaldamisnäited	170
Tooted	38	Paigaldamine	171
5. Piirdeta dušid	43	Toote kirjeldus	172
Üldteave kavandamise ja teostamise kohta	45	Tooted	176
Paigaldamisnäited	46	14. Tihendused ja lisaelemendid	201
Paigaldamine	48	Tihendused /toote kirjeldus	202
Tooted	52	Lisaelemendid / toote kirjeldus	204
6. Pesemisseadmed	71	Tihendused /tooted	206
Üldteave kavandamise ja teostamise kohta	72	Lisaelemendid / tooted	211
Toote kirjeldus	72	15. Suured äravoolusüsteemid /Serija Perfekt	215
Paigaldamine	74	Üldteave kavandamise ja teostamise kohta	216
Tooted	75	Õige äravoolusüsteemi valimine	217
7. Õhukonditsioneerid ja ventilatsioon	83	Paigaldamisnäited	218
Üldteave kavandamise ja teostamise kohta	84	Paigaldamine	219
Tooted	85	Toote kirjeldus	220
8. WC	89	Tooted	222
Üldteave kavandamise ja teostamise kohta	90	16. Kontrollklapid	231
Tooted	90	Üldteave kavandamise ja teostamise kohta	232
9. Pissuaarid	95	Äravooluseadmete kirjeldus	232
Üldteave kavandamise ja teostamise kohta	96	Õige tagasilöögiklapi valimine	233
Tooted	96	Toote kirjeldus	234
10. Toruventilatsioonid	99	Tooted	236
Üldteave kavandamise ja teostamise kohta	100	17. Vihmavee äravoolusüsteemid	243
Funktsiooni põhimõtte näidisarvestus	101	Üldteave kavandamise ja teostamise kohta	244
Tooted	102	Paigaldamine, hooldus ja tööde läbiviimine	247
11. Katused	107	Tooted	248
Üldteave kavandamise ja teostamise kohta	108	18. Torude paigaldamine	251
Sobiva äravoolusüsteemi valimine	109	Üldteave kavandamise ja teostamise kohta	252
Paigaldamisnäited	110	Toote kirjeldus	253
Paigaldamine	112	Paigaldamine	254
Toote kirjeldus	114	Tooted	255
Tooted	116	Kiirotsinguks vt HL801 V/R/B	258
Erakorralised äravoolud	131	19. Valikulised seadmed	259
Üldteave kavandamise ja teostamise kohta	132	Tulekaitse: funktsiooni põhimõtted ja paigaldamine	260
Funktsiooni põhimõtte näidisarvestus	133	Tooted	261
Toote kirjeldus	136	Heliisolatsioon	266
Tooted	137	Märkused	269

Sisukord

Toode	lk	Toode	lk	Toode	lk	Toode	lk	Toode	lk	Toode	lk
HL050D	59	HL11	12	HL42.MS	264	HL64HSafe	139	HL80	150	HL134	1)*
HL050I	59	HL12.1(2)(3)(4)	12	HL43	264	HL64P	122	HL80CR	1)*	HL134.0	22
HL050S	59	HL12.5	24	HL44	1)*	HL64PPower	124	HL80H	150	HL134.1C	22
HL050.3EN	59	HL13	12	HL45	265	HL64PPowersafe	141	HL80HR	1)*	HL134.1K	22
HL053M.2	65	HL13.0/40	1)*	HL50F.0	52	HL64PSafe	140	HL80R	1)*	HL134.2	1)*
HL053P.2	65	HL13-2/40	13	HL50FF.0	53	HL64Safe	139	HL80.1	176	HL135	22
HL053M	64	HL13G	13	HL50FU.0	54	HL64.1	120	HL80.1H	176	HL136T	86
HL053P	64	HL13G.0/40	1)*	HL50FV.0	58	HL64.1B	121	HL80.1HR	1)*	HL136.2	85
HL053S	64	HL14/90	13	HL50W.0	55	HL64.1BF	123	HL80.1R	177	HL136T.3	86
HL053WS	65	HL15	14	HL50WF.0	56	HL64.1BH	121	HL80.2	177	HL137N	23
HL062.1Safe	141	HL15.1	25	HL50WU.0	57	HL64.1BP	123	HL80.2H	1)*	HL137N.1	24
HL066C.1E	68, 188	HL15U	14	HL51	30	HL64.1F	122	HL80.3	126	HL137N-BV	23
HL066Q.1E	68, 188	HL15U-90	14	HL53.0	62	HL64.1FSafe	140	HL80.3H	126	HL137N-WM	24
HL068.1E	165	HL16	31	HL53PrBlue.0	62	HL64.1H	120	HL81G	151	HL138N	87
HL068.1Safe	165	HL16.1	42	HL53FPPrBlue.0	62	HL64.1HSafe	139	HL81.1G	1)*	HL138NH	87
HL080.8E	158	HL17	81	HL53Duo.0	63	HL64.1P	122	HL81GH	151	HL150	158
HL0317.4E	106	HL18	81	HL53V.0	63	HL64.1PSafe	140	HL81.1GH	1)*	HL151	158
HL0530.G/	1)*	HL19(0)(2)(.C)	82	HL54F	1)*	HL64.1Safe	139	HL82	159	HL152	158
B/C/S/W	1)*	HL19T(.2)	25	HL54W	1)*	HL65	127, 212	HL83	208	HL153	158
HL0530.GG/ BG/	1)*	HL20	85	HL54I	1)*	HL65F	127, 213	HL83.H	209	HL154	1)*
SG/WG	1)*	HL21	85	HL62	116	HL65H	127, 213	HL83.M	207	HL155	159
HL0531Prblue D	67	HL22	14	HL62B	117	HL65P	127, 213	HL83.P	210	HL156	159
HL0531Prblue I	67	HL23	15	HL62BF	119	HL65PE	127, 213	HL83.PP	210	HL157	158
HL0531Prblue S	67	HL24	15	HL62BH	117	HL66(Q)	197	HL83.0	206	HL160	129
HL0540I	68, 188	HL24U	15	HL62BP	119	HL66P	1)*	HL84	208	HL161	129
HL0541I	69, 189	HL25U	16	HL62F	118	HL66.1	197	HL84.0	206	HL163	165
HL0542.1E	70	HL26	16	HL62FSafe	137	HL66.3(.4)	198	HL84.CU	210	HL163.1	166
HL0542.7E	70	HL27	16	HL62H	116	HL66.8(.9)	1)*	HL84.E	210	HL163Safe	166
HL0635N.2	128	HL28	17	HL62HSafe	137	HL67	1)*	HL84.H	209	HL164	166
HL0635N.3	128	HL30	264	HL62P	118	HL68H.0	163	HL84.L	210	HL170	1)*
HL0710E.X	237	HL34	25	HL62PSafe	138	HL68F.0	163	HL84.M	207	HL175	129
HL0715E.X	237	HL35	1)*	HL62Safe	137	HL69	125	HL85N	212	HL180	159
HL03910.3E	198	HL35.0	1)*	HL62.1	116	HL69H	125	HL85NH	213	HL181	159
HL2	80	HL36N	1)*	HL62.1Safe	137	HL69P	126	HL86	208	HL190	229
HL2.0	80	HL37(F)Prblue	193	HL62.1B	117	HL70	239	HL86.0	206	HL191	229
HL2.1	81	HL37N	193	HL62.1BF	119	HL70G	239	HL86.H	209	HL195	229
HL2.2	81	HL37NP	194	HL62.1BH	117	HL71	239	HL86.M	207	HL200	90
HL3	11	HL37NP	193	HL62.1F	118	HL71G	239	HL90	151	HL201	90
HL4	242	HL37Prblue	193	HL62.1FSafe	138	HL71.1	240	HL90.2	152	HL202	91
HL4/7	242	HL37PPrblue	195	HL62.1H	116	HL72	240	HL90KH	152	HL202G	91
HL5	263	HL37N.1	193	HL62.1HSafe	137	HL72N	240	HL90Prblue	186	HL203	91
HL6	11	HL37NP.1	195	HL62.1BP	119	HL72.1	192	HL90Prblue-D	187	HL203/90	91
HL7EL	94	HL38N	195	HL62.1P	118	HL72.1H	192	HL90Prblue-3000	186	HL204	91
HL7.WE	94	HL38N.1	195	HL62.1PSafe	138	HL72.1HN	192	HL90Prblue-D-3000	187	HL205	92
HL8EL	11	HL38Prblue	195	HL64	120	HL72.1N	192	HL90Prblue-3020	187	HL209	92
HL9	262	HL38P	195	HL64B	121	HL73(Pr).(0).(2)	241	HL92	1)*	HL210	92
HL9ET	262	HL39	1)*	HL64BF	123	HL77	241	HL98	263	HL210P	92
HL10	11	HL39Prblue	1)*	HL64BH	121	HL77.1	242	HL98SML	263	HL210.7	92
		HL39.1	1)*	HL64BP	123			HL100	9	HL222	93
		HL39G	196	HL64F	122			HL100G	9	HL224	93
		HL39.1G	1)*	HL64FPower	124			HL126	10	HL224.1	93
		HL39PrblueG	1)*	HL64FPowersafe	141			HL126.2	10	HL225/90	93
		HL40	264	HL64FSafe	140			HL130	96	HL225.1/90	94
		HL41	264	HL64H	120			HL132	21	HL226	1)*
		HL42	264	HL64HPower	124			HL132.1	21	HL227	1)*
				HL64HPowersafe	141			HL133	21	HL300	178

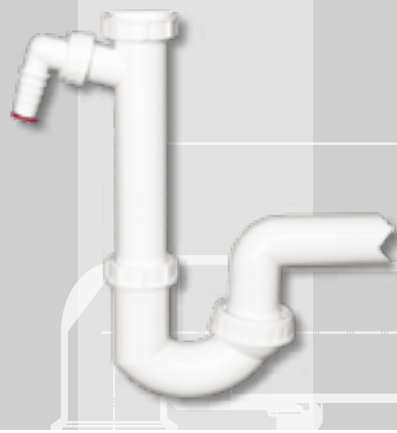
 1)* Vt toodet www.hl.at

Sisukord

Toode	lk	Toode	lk	Toode	lk	Toode	lk	Toode	lk	Toode	lk
HL300G	1)*	HL500	31		68,	HL615L	224	HL715.2EPC	238		69,
HL300R	1)*	HL500N	31	HL540-Cut	188	HL615LW	224	HL720	236	HL3123	189,
HL303K	178	HL510N	184		68,	HL615S	224	HL720.0	236		199
HL304	179	HL510N-3000	184	HL540-Hamam	188	HL615SW	224	HL720.1	236		69,
HL306	1)*	HL510N-3020	184		69,	HL615W	224	HL720.2	237	HL3124	189,
HL307	1)*	HL510Prblue-3020	184	HL541(I)	189	HL615.1	224	HL800	255		199
HL307.0	1)*	HL510N-3120	1)*		70,	HL615.1H	225	HL800.2	255		69,
HL308	1)*	HL510N-3121	1)*	HL542Prblue	190	HL615.1HW	225	HL801	256		189,
HL310N	179	HL510N-3123	1)*		70,	HL615.1W	224	HL801B	257	HL3125	199
HL310N-3000	179	HL510N-3124	1)*	HL542Prblue.0	190	HL616	226	HL801R	257		69,
HL310N-3020	180	HL510N-3125	1)*		190	HL616H	227	HL801V	257		199
HL310N-3120	1)*	HL510NG	185	HL555N	29	HL616HL	227	HL804H	256		69,
HL310N-3121	1)*	HL510KH	1)*	HL555N.0	29	HL616HLW	227	HL805	265	HL3127	189,
HL310N-3123	1)*	HL510Prblue	185	HL555N.1	29	HL616HS	227	HL807	265		199
HL310N-3124	1)*	HL510Prblue-3000	185	HL555N.2	29	HL616HSW	227	HL810	265		68,
HL310N-3125	1)*	HL510Prblue-3120	1)*	HL555N.3	29	HL616HW	227	HL840	261	HL3128E	188
HL310NG	180	HL510Prblue-3121	1)*	HL555N.4	29	HL616L	226	HL870	261		1)*
HL310KH	153	HL510Prblue-3123	1)*	HL555N.L.0	29	HL616LW	226	HL900N	102	HL3210	211
HL310Prblue	181	HL510Prblue-3124	1)*	HL560N	30	HL616S	226	HL900NECO	102	HL3400	196
HL310Prblue-3000	181	HL510Prblue-3125	1)*	HL560N.L	30	HL616SW	226	HL901	102	HL3910	196
HL310Prblue-3020	180	HL510PrblueG	186	HL570	38	HL616W	226	HL902	106	HL3910.1	197
HL310Prblue-3120	1)*	HL510PrblueR	186	HL570.0	38	HL616.1	226	HL902T	103	HL3910G(V)	197
HL310Prblue-3121	1)*	HL510NR	185	HL570.0-Plan	38	HL616.1H	227	HL903	103	HL3910Pr	196
HL310Prblue-3123	1)*	HL511N	40	HL600N	248	HL616.1HW	227	HL904	102	HL3911	196
HL310Prblue-3124	1)*	HL513/S	41	HL600NG	248	HL616.1W	226	HL904T	103		68,
HL310Prblue-3125	1)*	HL513/S(.0)	41	HL600NHO	249	HL618	212	HL905N(.0)	104	HL3928	188,
HL310PrblueG	181	HL513-100G/50	1)*	HL600NGHO	249	HL618H	213	HL905.1(.2)(.3)(.4)	105		197
HL310PrblueR	181	HL514	41	HL601i	248	HL619	159,	HL905.1V (2V)	105	HL4000.0	23,
HL310NR	180	HL514/S.1	40	HL603	129		230	HL990	106		76
HL310N.2	153	HL514/S.2	40	HL605	222	HL620	211	HL3000	193	HL4000.1	76
HL317	183	HL514/S.3	40	HL605L	222	HL621	228	HL3000.1	194	HL4000.2	76
HL317H	183	HL514/S.11	40	HL605LW	222	HL622	228	HL3011	193	HL4000.3	23
HL317KHN	1)*	HL514/SN	40	HL605S	222	HL622/S	228	HL3000(F)Prblue	194	HL5100	191
HL317KN	1)*	HL514/SN.0	40	HL605SW	222	HL623	228	HL3020	194	HL5100T	154
HL320	211	HL515	42	HL605W	222	HL624	229	HL3100	182	HL5100TG	155
HL340N	211	HL515/S	42	HL605.1	222	HL624V	229	HL3100Pr	182	HL5100TH	154
HL350	211	HL517	42	HL605.1W	222	HL635N	128	HL3100T	156	HL5100THG	155
HL350.1(.0)	212	HL520	1)*	HL606	223	HL635N.0(.2)(.3)	128	HL3100TG	157	HL5100Pr	191
HL350.1H	213	HL520F	39	HL606L	223	HL636N	128	HL3100TH	156	HL6100	266
HL350.2	1)*	HL521	39	HL606LW	223	HL703	94	HL3100THG	157	HL6200	266
HL400	75	HL522.1(2)(3)(11)	39	HL606S	223	HL710	236	HL3110	198	HL6300	266
HL404	75	HL522V	1)*	HL606SW	223	HL710.0	236		69,	HL6600	266
HL404.1	75	HL522V.0	1)*	HL606W	223	HL710.1	236	HL3120	189,	HL6600.2	267
HL405	77	HL523N	1)*	HL606.1	223	HL710.2	237		199	HL6700	266
HL405B	82	HL524	1)*	HL606.1W	223	HL710.1V	238		69,	HL6800	267
HL405E	77	HL525	42	HL608(1)	1)*	HL710.2EPC	238	HL3121	189,	HL8300	208
HL405ECO	78	HL526	42	HL609	230	HL712	236		199	HL8300.0	206
HL406	78	HL531Prblue	66	HL610	1)*	HL712.0	236		69,	HL8300.H	209
HL406.2	79	HL531U	1)*	HL615	224	HL712.1	236	HL3122	189,	HL8300.M	207
HL406E	79	HL531V	66	HL615H	225	HL712.2	237		199	HL8300.P	210
HL410	80	HL540(I)	68,	HL615HL	225	HL712.2EPC	238		199	HL8300.PP	210
HL420	82		188	HL615HLW	225	HL715	236			HL8500	212
HL421	82	HL540-Quadra	68,	HL615HS	225	HL715.0	236			HL8500H	213
HL430	97		188	HL615HSW	225	HL715.1	236				
HL431	97			HL615HW	225	HL715.2	237				
HL440	80										



SIPHONS ABLÄUFE



120-325

R6/4"



42



DN40 = 95-270
DN50 = 100-280

HL Sifoonid

1. Köök

1



HL Köögisifoonid

Konstruksiooni ja paigaldamise põhiteave

HL pakub mitmeid erinevaid köögivalamute ja pesuseadmete (nõudepesumasinaid) ühendamiseks. Siin on vastused korduma kippuvatele küsimustele.

▲ Ummistuste vältimine:

Köögivalamu ühendamisel peate ummistuste ärahoidmiseks (nt toidurasva tõttu) kasutama vähemalt DN40 torusid ja sifoone.

▲ Helide vähendamine:

Reovee, nt nõudepesumasina, sifooni voolamisel tekib veevoo veetihendiga kokkupuutumisel tugev heli. Seetõttu soovitame topeltseinaga sukeltoruga köögitrappes, nagu näiteks HL100, HL126 ja HL126.2.

▲ Vee nõudepesumasinasse tagasivoolu vältimine:

Kanalisatsiooni ummistuse korral tekitab heitvee nõudepesumasinasse tagasivoolu oht. Seetõttu soovitame kasutada integreeritud tagasivooluklapiga nõudepesumasinaid (kõik HL-i mudelid on sobivate membraanidega). Olemasolevate tagasivooluklapita ühenduste uuendamiseks soovitame kasutada HL3.

▲ Lekete vältimine:

Veelekked on üks kõige tavalisemaid kaebused köögipaigaldiste osas, kuna need tuvastatakse väga hilja ja kõrvaldamine on seetõttu kallis. Probleemide vältimiseks peab paigaldaja hoolitsema ohutu ja tiheda valamühenduse eest. HL-i tootevalikus on plastitihendite ja umbmutritega sifoone, mis on veekindlad ja samas ka ainult käsitsi keerates ohutud.

▲ Paindlikkus:

Kuna kanalisatsioonitoru ühendus on tavaliselt seinal ja seetõttu ebamugavas asendis, on tähtis jõuda toru sisendini seda keerates või painutades. HL võimaldab torulukksepal ühendada sifoon seina torusisendiga pingevabalt.

▲ Ülevool:

Köögivalamu ostmisel jälgige, et see on varustatud ülevoolukaitsega. HL valikus on

ülevoolukaitse, mis tegelikult kõigile valamutele ei sobi.

▲ Ruumisäästlikkus:

Köögivalamu ümbruse panipaigana kasutamisel on oluline paigaldada sifoonid, mis asuvad otse seinal. Meie HL126 ja HL126.2 sifoone on varustatud sobivate ühendustega (HL26), millega saav need paigaldada seinale võimalikult lähedale.

Kohaldatavad standardid ja direktiivid

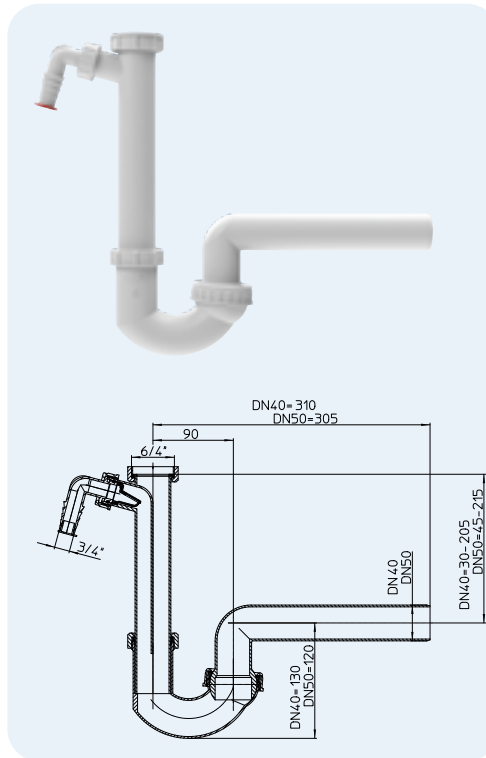
EN 274 Kohaldatavad standardid ja direktiivid

HL Kõõgisifoonid – Tooted – Andmed

HL100 Torukujuline trapp nõudepesumasina tagasivoolu membraaniühendusega

Andmed

Materjal	PP
Ühenduse mõõdud	6/4" kübarmutter
Väljundi mõõdud	HL100/40: DN40 HL100/50: DN50
Standard	EN 274
Soovitav	Nõudepesumasinaga kõõgivalamutele
Lisa-teave	Reguleeritav sukeltoru ja kuulühendus kompleksis
	Temperatuurikindlus kuni 95 °C

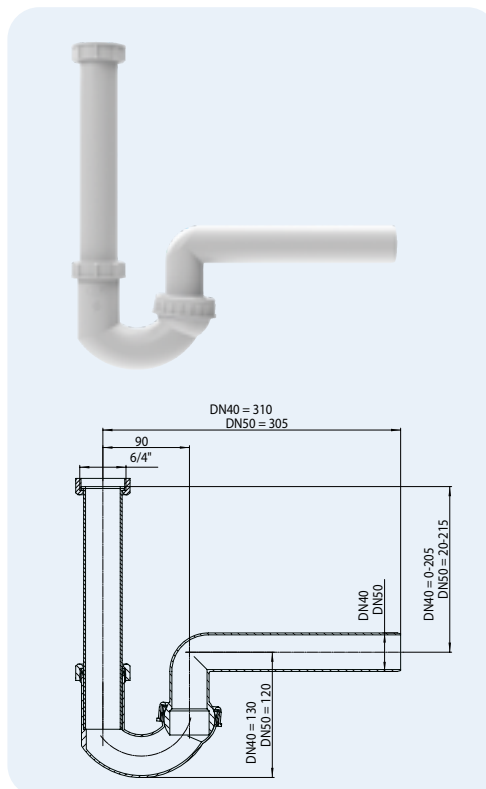


HL-Nr.	Mõõdud	Kaal	EAN	Tk/pakend
100/40	DN40	260 g	+110049	10
100/50	DN50	265 g	+110056	10

HL100G Torukujuline trapp

Andmed

Materjal	PP
Ühenduse mõõdud	6/4" kübarmutter
Väljundi mõõdud	HL100G/40: DN40 HL100G/50: DN50
Standard	EN 274
Soovitav	Kõõgivalamule
Lisa-teave	Kõõgivalamule
	Reguleeritav sukeltoru ja kuulühendus kompleksis
	Temperatuurikindlus kuni 95 °C

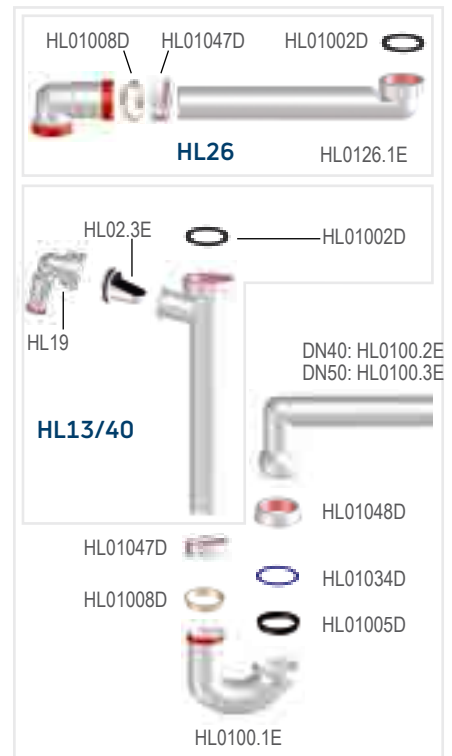
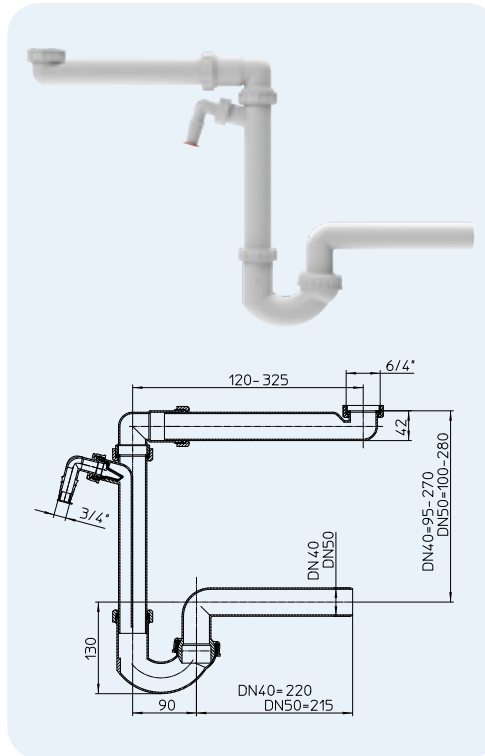


HL-Nr.	Mõõdud	Kaal	EAN	Tk/pakend
100G/40	DN40	220 g	+110841	10
100G/50	DN50	225 g	+110858	10

HL126 Ruumi säästev trapp koos tagasivoolu membraaniühendusega

Andmed

Materjal	PP
Ühenduse mõõdud	6/4" kübarmutter
Väljundi mõõdud	HL126/40: DN40 HL126/50: DN50
Standard	EN 274
Soovitatav	Nõudepesumasina kõõgivalamutele
Lisa-teave	Reguleeritav sukeltoru ja kuulühendus kompleksis
	Temperatuurikindlus kuni 95 °C

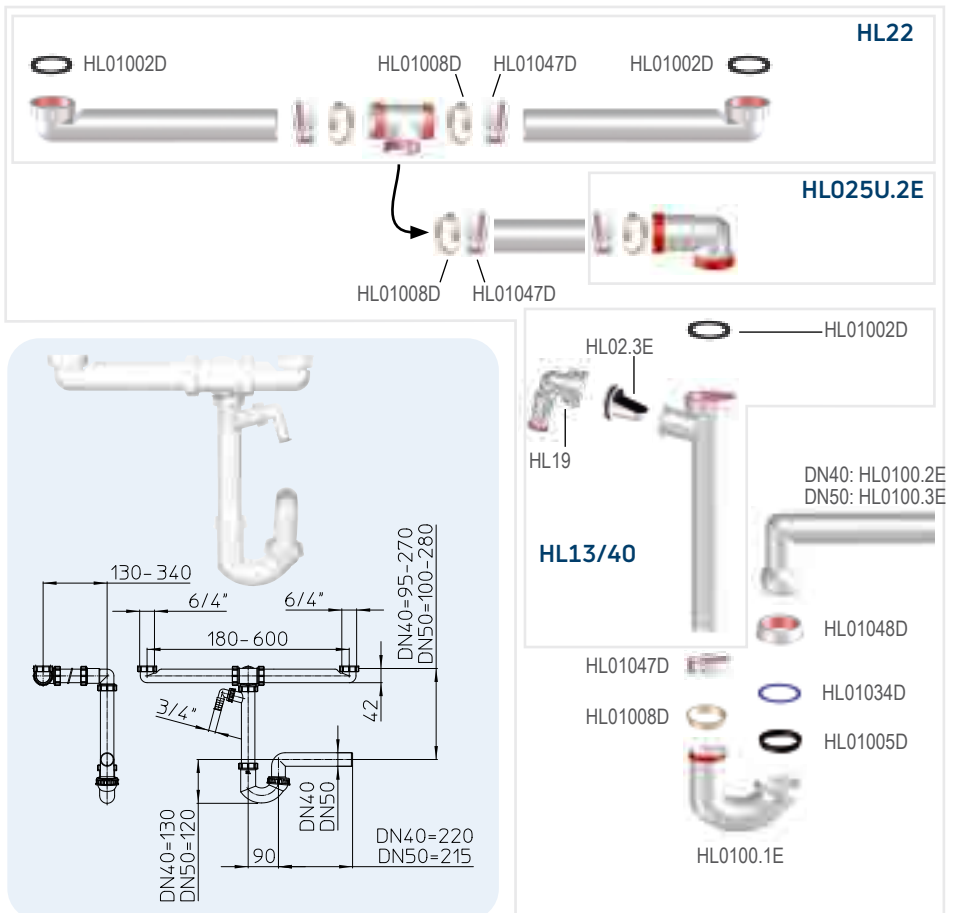


HL-Nr.	Mõõdud	Kaal	EAN	Tk/pakend
126/40	DN40	385 g	+013890	10
126/50	DN50	395 g	+013913	10

HL126.2 Ruumi säästev trapp koos tagasivoolu membraaniühendusega topeltvalamutele

Andmed

Materjal	PP
Ühenduse mõõdud	2 x 6/4" kübarmutter
Väljundi mõõdud	HL126.2/40: DN40 HL126.2/50: DN50
Standard	EN 274
Soovitatav	Topelt kõõgivalamule nõudepesumasinale
Lisa-teave	Reguleeritav sukeltoru ja kuulühendus kompleksis
	Temperatuurikindlus kuni 95 °C



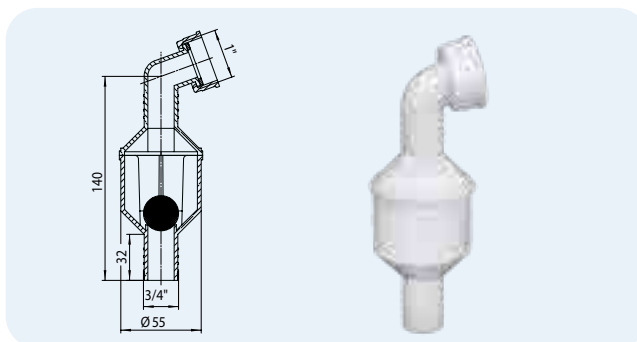
HL-Nr.	Mõõdud	Kaal	EAN	Tk/pakend
126.2/40	DN40	580 g	+013654	1
126.2/50	DN50	590 g	+013944	1

HL Köögisifoonid – Lisatarvikud – Andmed

HL3 Tagasivooluklapp

Andmed

Materjal	PP
Ühenduse mõõdud	3/4" kübarmutter 17-23 mm)
Väljundi mõõdud	1"
Soovitav	Tagasivoolu membraanita nõudepesumasinale
Lisa-teave	Hoiab ära tagasivoolu nõudepesumasinasse Temperatuurikindlus kuni 95 °C

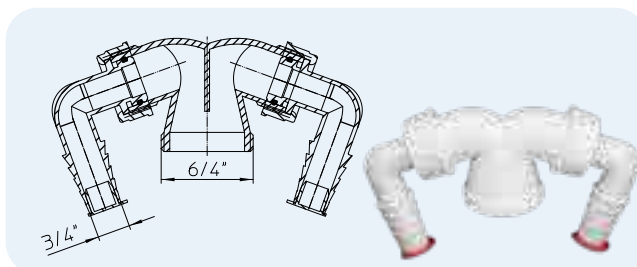


HL-Nr.	Mõõdud	Kaal	EAN	Tk/pakend
3		60 g	+500031	1

HL6 Topeltühendus 2 toruotsikuga HL19

Andmed

Materjal	PP
Ühenduse mõõdud	2 x 3/4" kübarmutter (17 – 23 mm)
Väljundi mõõdud	6/4" väliskeere
Standard	EN 274
Soovitav	2 pesuseadme ühend
Lisa-teave	Temperatuurikindlus kuni 95 °C

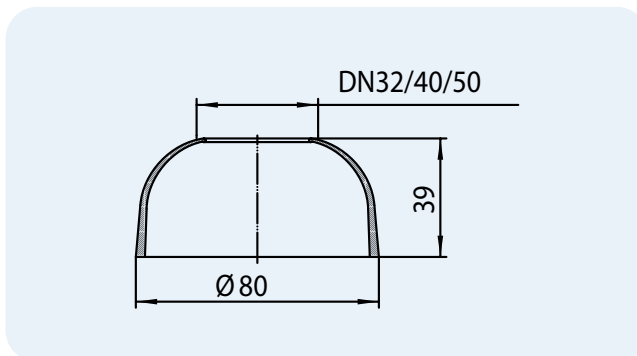


HL-Nr.	Mõõdud	Kaal	EAN	Tk/pakend
6		60 g	+500062	1

HL8EL Elastne katterosett

Andmed

Materjal	pehme PP
Ühenduse mõõdud	HL8EL/30: DN32 HL8EL/40: DN40 HL8EL/50: DN50
Väljundi mõõdud	HL8EL/30: DN32 HL8EL/40: DN40 HL8EL/50: DN50
Soovitav	Sifooni ja seina toruüheduse katmiseks
Lisa-teave	Elastne versioon, sobib nii torule, kui seinale

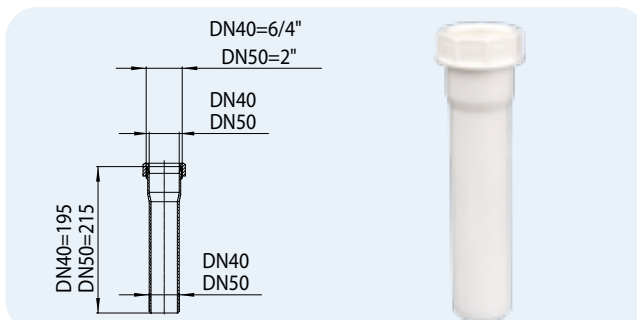


HL-Nr.	Mõõdud	Kaal	EAN	Tk/pakend
8EL/30	DN32	8 g	+100835	10
8EL/40	DN40	10 g	+100842	10
8EL/50	DN50	15 g	+100859	10

HL10 Prailginimo vamzdis su kügine veržle

Andmed

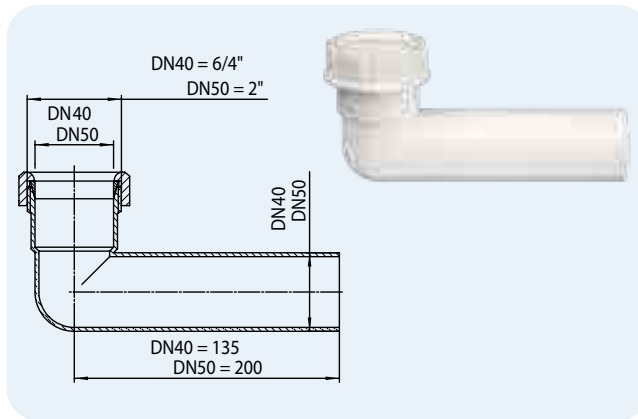
Materjal	PP
Ühenduse mõõdud	HL10/40: DN40 pesa HL10/50: DN50 pesa
Väljundi mõõdud	HL11/40: DN40 toru HL11/50: DN50 toru
Standard	EN 274
Soovitav	Seinale paigaldatud sifoonide pikendamiseks
Lisa-teave	Väljatõmbamiskindel kiilukujuline tihend ja kübarmutter



HL-Nr.	Mõõdud	Kaal	EAN	Tk/pakend
10/40	DN40	60 g	+100101	10
10/50	DN50	65 g	+110100	10

HL11 90° nurgaga põlv
Andmed

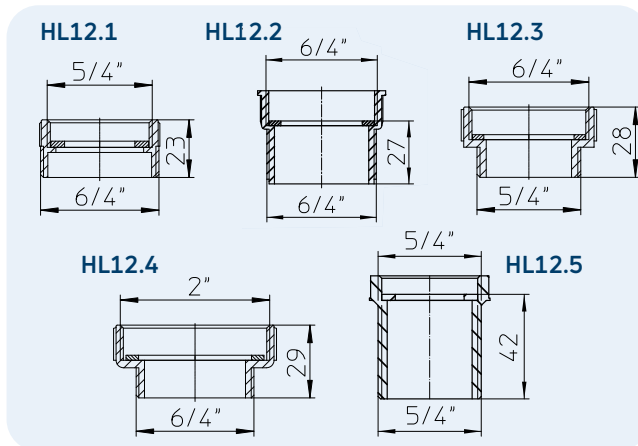
Materjal	PP
Ühenduse mõõdud	HL11/40: DN40 pesa HL11/50: DN50 pesa
Väljundi mõõdud	HL11/40: DN40 toru HL11/50: DN50 toru
Standard	EN 274
Soovitav	Seinale paigaldatud sifoonide pikendamiseks
Lisa-teave	Väljatõmbamiskindel kiilukujuline tihend ja kübarmutter



HL-Nr.	Mõõdud	Kaal	EAN	Tk/pakend
11/40	DN40	60 g	+100118	10
11/50	DN50	65 g	+110117	10

HL12 Adapterrõngas
Andmed

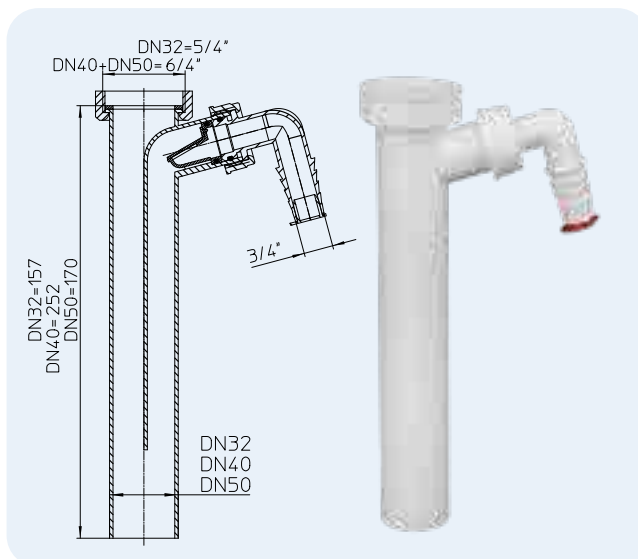
Materjal	PP
Ühenduse mõõdud	HL12.1: 5/4"IG x 6/4" väliskeere HL12.2: 6/4"IG x 6/4" väliskeere HL12.3: 6/4"IG x 5/4" väliskeere HL12.4: 2"IG x 6/4" väliskeere HL12.5: 5/4"IG x 5/4" väliskeere
Standard	EN 274
Soovitav	Keermeühenduste pikendamiseks
Lisa-teave	Kasutamine ainult mittersurve torudega!



HL-Nr.	Mõõdud	Kaal	EAN	Tk/pakend
12.1	5/4" x 6/4"	12 g	+100125	10
12.2	6/4" x 6/4"	20 g	+101221	10
12.3	6/4" x 5/4"	27 g	+101238	10
12.4	2" x 6/4"	20 g	+101245	10
12.5	5/4" x 5/4"	16 g	+051540	10

HL13 Sukelтору koos pesuseadme vooliku otsikuga
Andmed

Materjal	PP
Ühenduse mõõdud	HL13/30: 5/4" kübarmutter HL13/40: 6/4" kübarmutter HL13/50: 6/4" kübarmutter
Väljundi mõõdud	HL13/30: DN32 HL13/40: DN40 HL13/50: DN50
Standard	EN 274
Soovitav	Pesuseadme sifooniga ühendamiseks
Lisa-teave	Tagasivoolukindel, tänu topeltseinale minimaalne müra

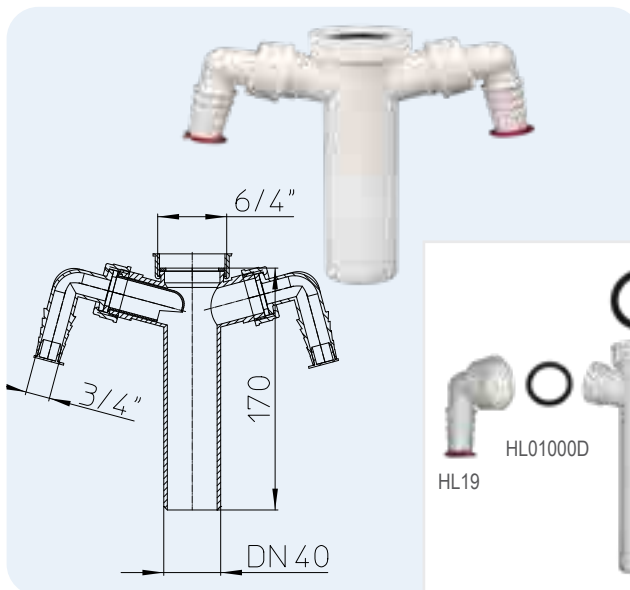


HL-Nr.	Mõõdud	Kaal	EAN	Tk/pakend
13/30	DN32 x 5/4"	100 g	+101337	10
13/40	DN40 x 6/4"	110 g	+101344	10
13/50	DN50 x 6/4"	115 g	+101351	10

HL13-2/40 Sukeltoru koos 2 pesuseadme vooliku otsikuga

Andmed

Materjal	PP
Ühenduse mõõdud	6/4" kübarmutter
Väljundi mõõdud	DN40
Standard	EN 274
Soovitav	2 pesuseadme ühendus
Lisa-teave	Probleemi lahendus, kui üksikud ühendused puuduvad

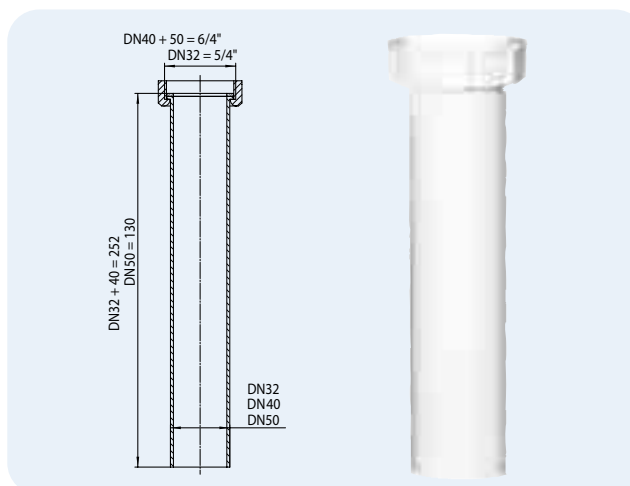


HL-Nr. 13-2/40	Mõõdud DN40 x 6/4"	Kaal 100 g	EAN +132409	Tk/pakend 10
-------------------	-----------------------	---------------	----------------	-----------------

HL13G Sukeltoru

Andmed

Materjal	PP
Ühenduse mõõdud	HL13G/30: 5/4" kübarmutter HL13G/40: 6/4" kübarmutter HL13G/50: 6/4" kübarmutter
Väljundi mõõdud	HL13G/30: DN32 HL13G/40: DN40 HL13G/50: DN50
Standard	EN 274
Soovitav	Köögisifooni ühendus
Lisa-teave	Universaalse kasutusega

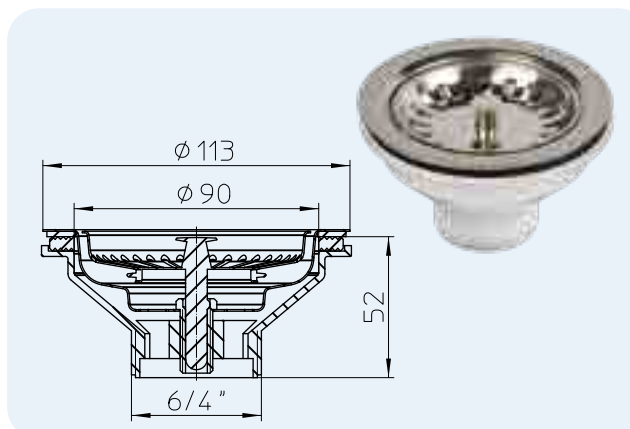


HL-Nr. 13G/30	Mõõdud DN32 x 5/4"	Kaal 70 g	EAN +111336	Tk/pakend 10
13G/40	DN40 x 6/4"	80 g	+111343	10
13G/50	DN50 x 6/4"	85 g	+111398	10

HL14/90 Heitvee väljund

Andmed

Materjal	PP/roostevaba teras
Väljundi mõõdud	6/4" väliskeere
Standard	EN 274
Soovitav	Köögisivalamud väljundiga 90mm (3")
Lisa-teave	Roostevabast terasest ketas Ø 113 mm ja roostevabast terasest kork komplektis

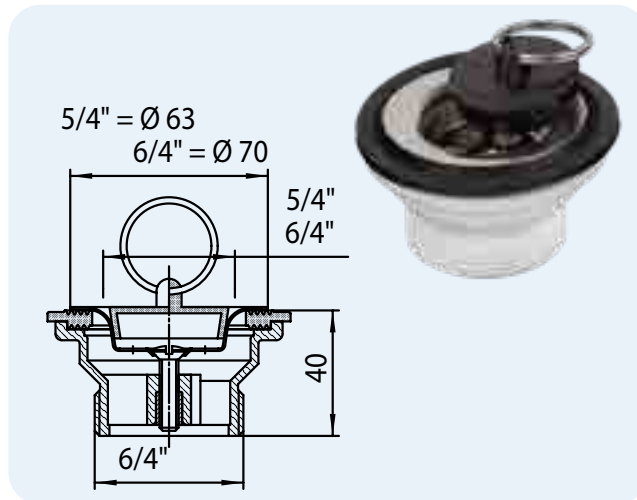


HL-Nr. 14/90	Mõõdud 6/4"	Kaal 187 g	EAN +026289	Tk/pakend 1
-----------------	----------------	---------------	----------------	----------------

HL15 Heitvee väljund

Andmed

Materjal	PP/roostevaba teras
Ühenduse mõõdud	HL15-5/4: 5/4" Heitvee väljund HL15-6/4: 6/4" Heitvee väljund
Väljundi mõõdud	HL15-5/4: 6/4" väliskeere HL15-6/4": 6/4" väliskeere
Standard	EN 274
Soovitav	Köögivalamud väljundiga 50mm (6/4") või 40mm (5/4")
Lisa-teave	Klapi ketas ja kork komplektis

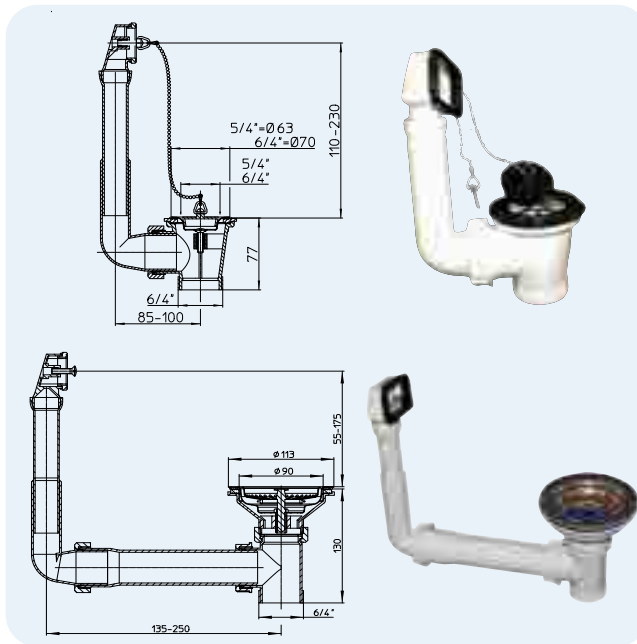


HL-Nr.	Mõõdud	Kaal	EAN	Tk/pakend
15-5/4	5/4" x 6/4"	80 g	+101559	10
15-6/4	6/4" x 6/4"	90 g	+100156	10

HL15U Heitvee väljund koos ülevooluklapi ketta ja korgiga

Andmed

Materjal	PP/roostevaba teras
Ühenduse mõõdud	HL15U-5/4: 5/4" Heitvee väljund HL15U-6/4: 6/4" Heitvee väljund
Väljundi mõõdud	HL15U-5/4: 6/4" väliskeere HL15U-6/4": 6/4" väliskeere
Soovitav	Köögivalamud väljundiga 50mm (6/4") või 40mm (5/4") ülevoolu-
Lisa-teave	Sobib standard ülevooluavadega

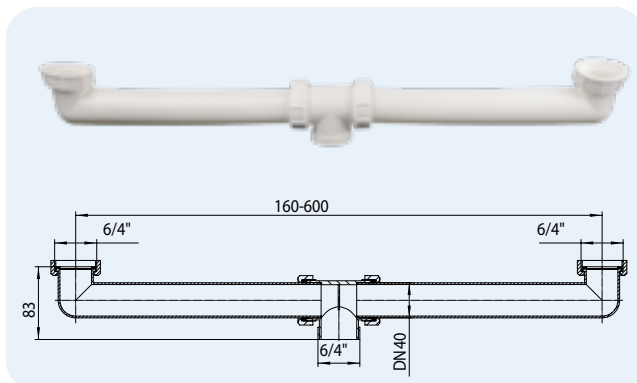


HL-Nr.	Mõõdud	Kaal	EAN	Tk/pakend
15U-5/4	5/4" x 6/4"	200 g	+105755	5
15U-6/4	6/4" x 6/4"	210 g	+100576	5
15U-90	Ø 90 x 6/4"	370 g	+035892	1

HL22 Väljundi ühendus

Andmed

Materjal	PP
Ühenduse mõõdud	6/4" Kübarmutter
Väljundi mõõdud	6/4" väliskeere
Standard	EN 274
Soovitav	Köögi topeltvalamutele
Lisa-teave	Reguleerimine 160 – 600 mm

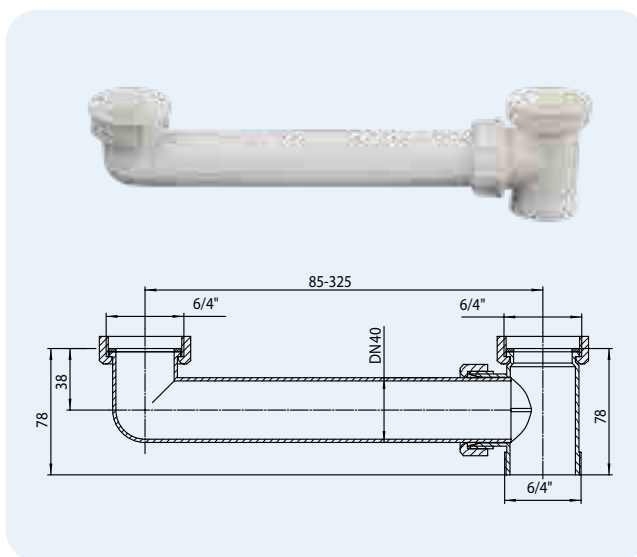


HL-Nr.	Mõõdud	Kaal	EAN	Tk/pakend
22	DN40 x 6/4"	200 g	+100224	1

HL23 Väljundi ühendus

Andmed

Materjal	PP
Ühenduse mõõdud	6/4" kübarmutter
Väljundi mõõdud	6/4" väliskeere
Standard	EN 274
Soovitav	Topelt kõõgivalamule
Lisa-teave	Reguleerimine 85 – 325 mm



HL-Nr.	Mõõdud	Kaal	EAN	Tk/pakend
23	DN40	125 g	+100231	10

HL16

HL01002D



HL023.1E

HL01047D

HL01008D

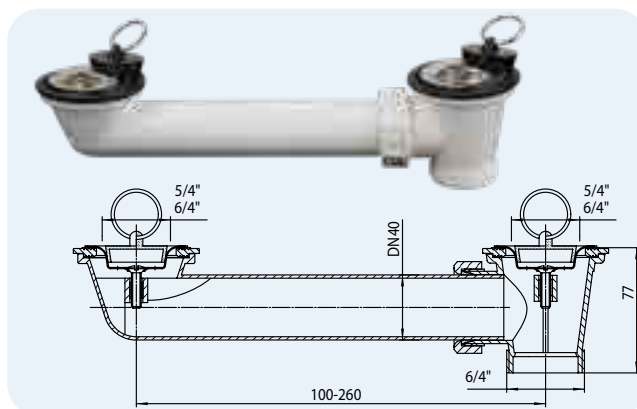
HL01002D



HL24 Väljundi ühendus

Andmed

Materjal	PP/roostevaba teras
Ühenduse mõõdud	HL24-5/4: 5/4" Heitvee väljund HL24-6/4: 6/4" Heitvee väljund
Väljundi mõõdud	HL24-5/4: 6/4" väliskeere HL24-6/4": 6/4" väliskeere
Standard	EN 274
Soovitav	Topeltvalamule
Lisa-teave	Ketasklapp ja kork



HL-Nr.	Mõõdud	Kaal	EAN	Tk/pakend
24-5/4	DN40 x 5/4"	125 g	+102457	10
24-6/4	DN40 x 6/4"	135 g	+100248	10

5/4": HL01043D
6/4": HL01044D
HL01042D
5/4": HL01039D
6/4": HL01040D
HL01053D
HL024.3E

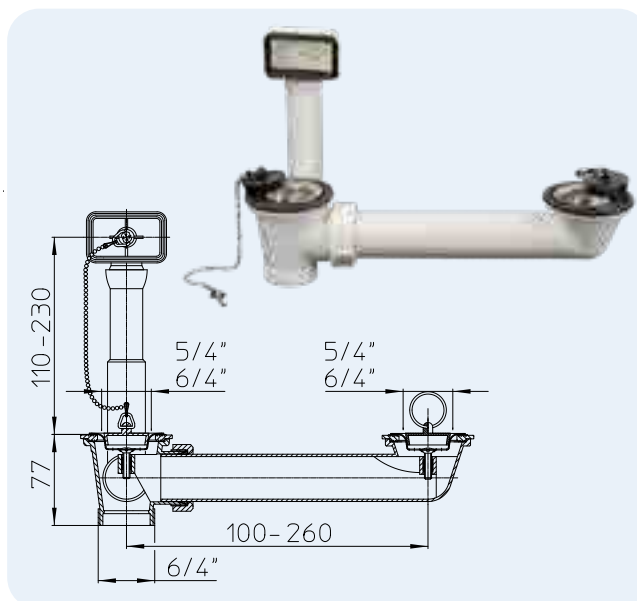
5/4": HL024.6E
6/4": HL16.1

HL01047D
HL01008D
HL015U.1E

HL24U Väljundi ühendus

Andmed

Materjal	PP/roostevaba teras
Ühenduse mõõdud	HL24U-5/4": 2 x 5/4" Heitvee väljund HL24U-6/4": 2 x 6/4" Heitvee väljund
Väljundi mõõdud	HL24U-5/4": 6/4" väliskeere HL24U-6/4": 6/4" väliskeere
Standard	EN 274
Soovitav	Topeltvalamud 50mm väljundiga (6/4") või 40mm (5/4")
Lisa-teave	Ketasklapp ja kork Sobib standard ülevooluavadega Reguleerimine 100 – 260 mm



HL-Nr.	Mõõdud	Kaal	EAN	Tk/pakend
24U-5/4	DN40 x 5/4"	360 g	+124756	5
24U-6/4	DN40 x 6/4"	370 g	+112470	5

HL015U.2E

HL01015D

5/4": HL01065D
6/4": HL01066D

HL015U.3E 5/4": HL01043D

6/4": HL01044D

HL01042D

5/4": HL01039D

6/4": HL01040D

HL01053D

HL024.3E

5/4": HL024.6E

6/4": HL16.1

2 x HL01047D

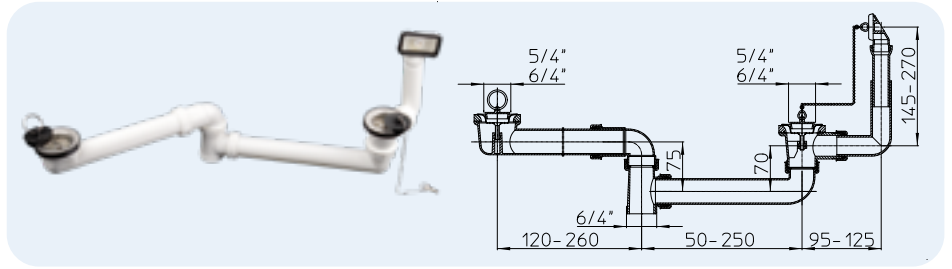
2 x HL01008D

HL024U.1E

HL25U Väljundi ühendus pööratavatele topeltvalamutele

Andmed

Materjal	PP/roostevaba teras
Ühenduse mõõdud	2 x 6/4" Heitvee väljund
Väljundi mõõdud	6/4" väliskeere
Standard	EN 274
Soovitav	Topeltvalamud 50mm väljundiga (6/4") või 40mm (5/4")
Lisa-teave	Ketasklapp ja kork Sobib standard ülevooluavadega

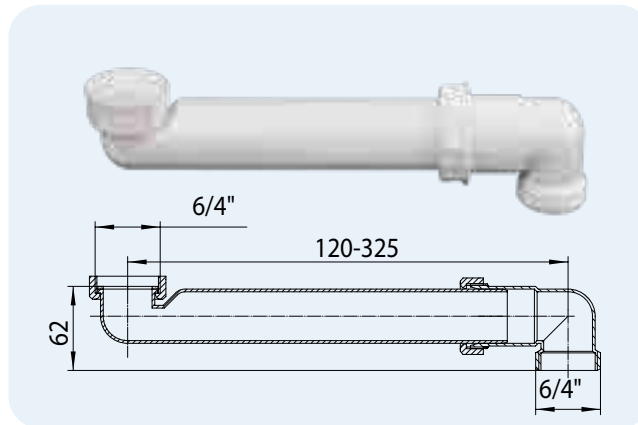


HL-Nr. 25U-6/4	Mõõdud DN40 x 6/4"	Kaal 500 g	EAN +925643	Tk/pakend 1
-------------------	-----------------------	---------------	----------------	----------------

HL26 Ruumisäästlik ühendus

Andmed

Materjal	PP
Ühenduse mõõdud	6/4" kübarmutter
Väljundi mõõdud	6/4" väliskeere
Standard	EN 274
Soovitav	Ruumisäästlik sifoonipaigaldus
Lisa-teave	HL100 üleviimiseks HL126-le

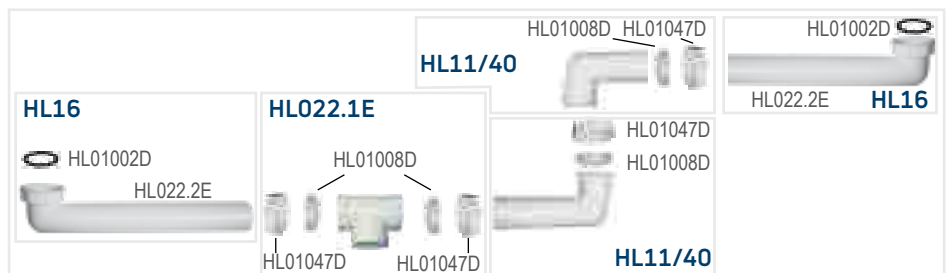
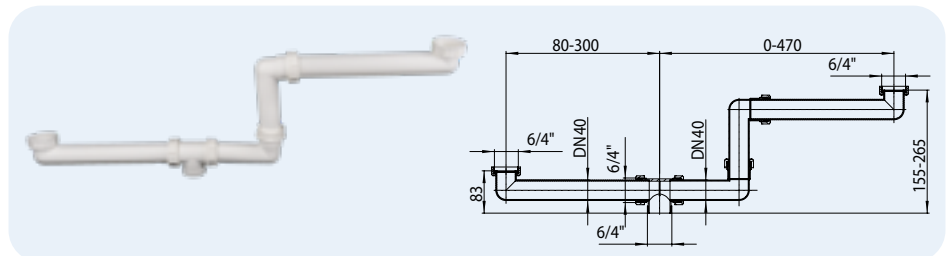


HL-Nr. 26	Mõõdud DN40 x 6/4"	Kaal 128 g	EAN +100262	Tk/pakend 10
--------------	-----------------------	---------------	----------------	-----------------

HL27 Väljundi ühendus

Andmed

Materjal	PP
Ühenduse mõõdud	2 x 6/4" kübarmutter
Väljundi mõõdud	6/4" väliskeere
Standard	EN 274
Soovitav	Muudetud kõrgusel topelt kõõgivalamud

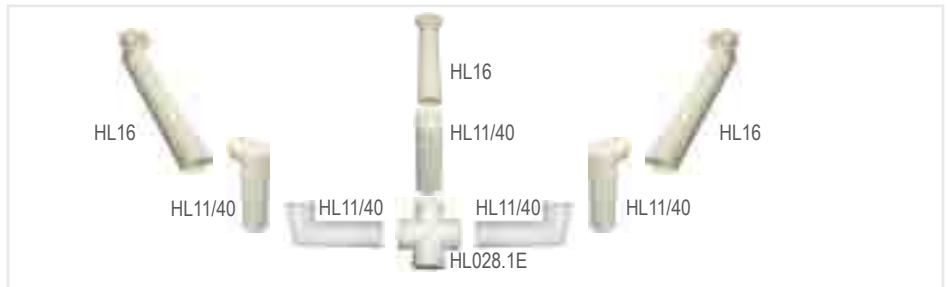
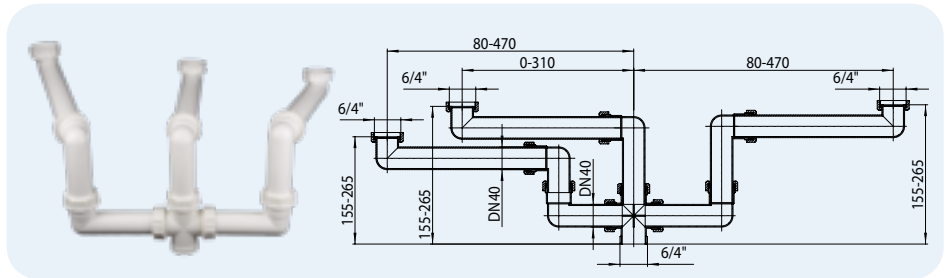


HL-Nr. 27	Mõõdud DN40 x 6/4"	Kaal 332 g	EAN +100279	Tk/pakend 1
--------------	-----------------------	---------------	----------------	----------------

HL28 Väljundi ühendus

Andmed

Materjal	PP
Ühenduse mõõdud	3 x 6/4" kübarmutter
Väljundi mõõdud	6/4" väliskeere
Standard	EN 274
Soovitav	Muudetud kõrgusel topelt köögivalamud



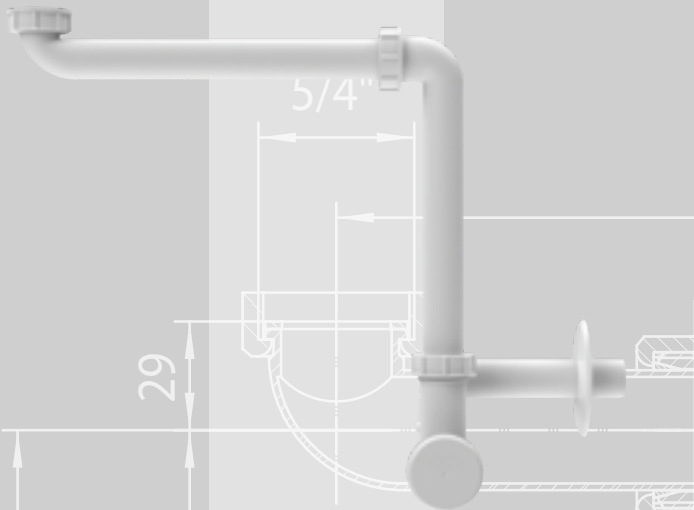
HL-Nr.	Mõõdud	Kaal	EAN	Tk/pakend
28	DN40 x 6/4"	575 g	+100286	1



SIPHONS ABLÄUFE

DN40 = 80-315

DN32 = 80-315



DN40 = 350
DN32 = 350

DN40 = 280

DN32 = 285

29



DN40

DN32



DN40 = 95

DN32 = 90



HL Sifoonid

DN40 = 50-250
DN32 = 50-220

2. Kraanikauss

2



HL Kraanikausi sifoonid

Kraanikausi sifoonid

Plastikust, nt polüpropüleenist sifoonidel on eelised tavapäraste metallisifoonide ees:

▲ Mugav paigaldus

Plastikosade pikkuse reguleerimine on palju kiirem ja ohutum kui metallosadel. Tänu plastikosade, tihendite ja mutrite omadustele saab mutreid avada ja sulgeda käsitsi.

▲ Lihtne hooldus

HL-i kraanikausi sifoonid on enamasti puhastusvõimalusega. Puhastusalust saab kergesti ilma tööriistu kasutamata eemaldada ja puhastada. Trappi kukkunud esemed, nagu ehted, ei liigu edasi Läbilaskevõimeutorusse.

▲ Tänapäeval paigaldatakse vannitubadesse ruumisäästlikke ja puudega inimestele juurdepääsetavaid kraanikausse. Kuna sifoon jääb nähtamatuks, ei pea see vannitoadisainiga sobima. Kraanikausi alla suurema kasuliku ruumi saamiseks peab sifooni olema paigaldatud võimalikult seinale lähedale (võimalik HL137 abil). Samuti lihtsustavad need trappid kraanikausile ligipääsu ratastoolis inimestele (HL137 ja HL134.0).

▲ Mitmekülgne

Kuna valamur, sifooni ja seinapoolse sissevooluava vaheline ühendus ei ole enamasti heitvee äravooluavaga kohakuti, on standardsifoonide puhul heitveetorni jõudmiseks vaja kasutada põlvliitmikke. Pööratavate ühendustega sifoonide kasutamise puhul ei ole torumehel neid lisatarvikuid vaja. Kui puuduvad eraldi liitmikud pesumasinate jaoks (HL400 seeria), saab kasutada ruumisäästlikku pesumasinaliitmikuga valamusifooni HL137N-WM. Ruumisäästlik valamusifoon HL137N-BV koos integreeritud ventilatsiooniventiliga on ideaalne lahendus ilma haisulukuta või mulksuvate äravoolusüsteemide jaoks.

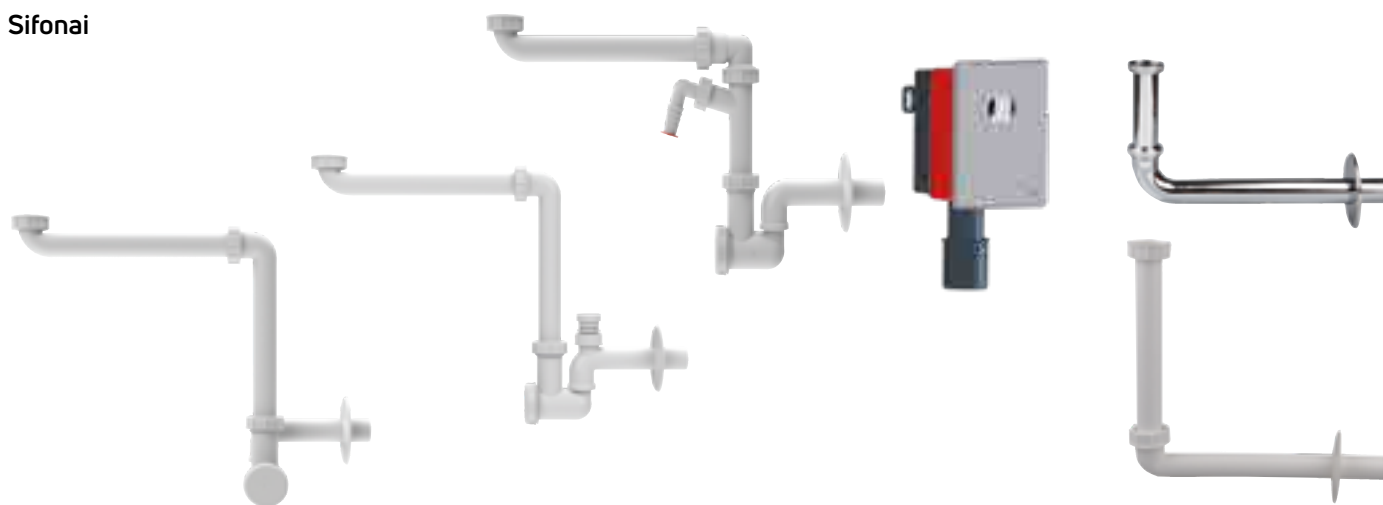
Kohaldatavad standardid ja direktiivid

EN 274.....Sanitaarseadmete Läbilaskevõimeud ja sifoonid

DIN 19541 Spetsiaalsed sifoonid

HL Kraanikausi sifoonid - Tooted - Ülevaade

Sifonai



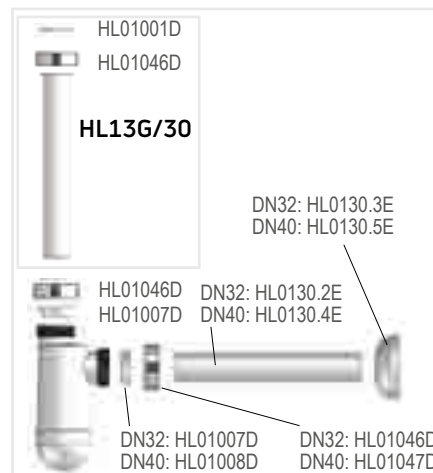
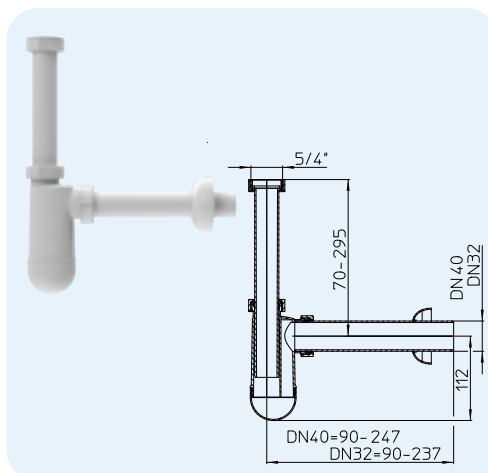
Toode	HL137N	HL137N-BV	HL137N-WM	HL4000.0 HL4000.3	HL134.1C HL134.1K
Kirjeldus	Ruumisäästlik sifoon	Ruumisäästlik sifoon koos ventilatsiooniventiliga	Ruumisäästlik sifoon pesumasinaliitmikuga	Süvistatud paigaldusega kraanikauss sifoonid	Paigalduskomplekt HL134.0-le
Funktsioonid	Valamute ruumisäästliku ja puuetega inimestele juurdepääsu tagava sifoonimise jaoks	Tänu ruumisäästlikule disainile saab äravoolukohti õhutada nii, et see ei võta ruumi.	Pesumasinate ruumisäästliku ühendamise jaoks	Seinale paigaldatav valamur roostevas terasest dekoratiivrossetiga. Ratastooli ligipääsuga, nõudepesumasinatele ja pesumasinatele	Nikeldatud messingist või valgest polüpropüleenist sifooni HL134.0 ühendus

HL Kraanikausi sifoonid - Tooted - Andmed

HL132 Kraanikausi sifoon

Andmed

Materjal	PP
Ühenduse mõõdud	5/4" kübarmutter
Väljundi mõõdud	HL132/30: DN32 HL132/40: DN40 horisontaalne
Standard	EN 274
Soovitav	Standard metallisifoonide vahetamiseks, Temperatuurikindlus kuni 95 °C
Lisa-teave	Reguleeritav sukeltoru, rosett

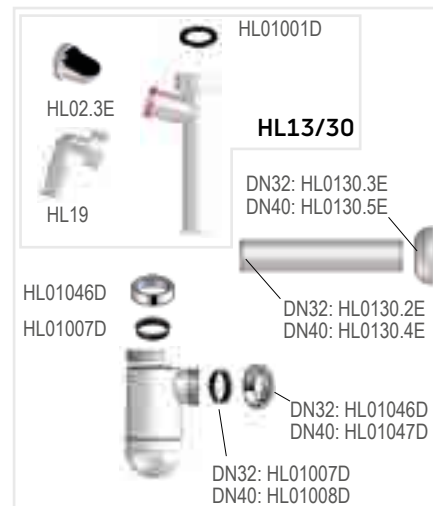
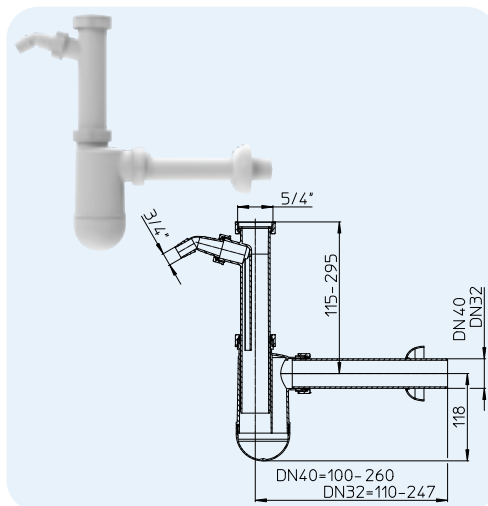


HL-Nr.	Mõõdud	Kaal	EAN	Tk/pakend
132/30	DN32 x 5/4"	180 g	+301324	1
132/40	DN40 x 5/4"	185 g	+321322	1

HL132.1 Kraanikausi sifoon koos voolikuotsikuga

Andmed

Materjal	PP
Ühenduse mõõdud	5/4" kübarmutter
Väljundi mõõdud	HL132.1/30: DN32 HL132.1/40: DN40 horisontaalne
Standard	EN 274
Soovitav	Standard metallisifoonide vahetamiseks, Temperatuurikindlus kuni 95 °C
Lisa-teave	Reguleeritav sukeltoru, rosett, Tagasivoolu membraani voolikuotsik

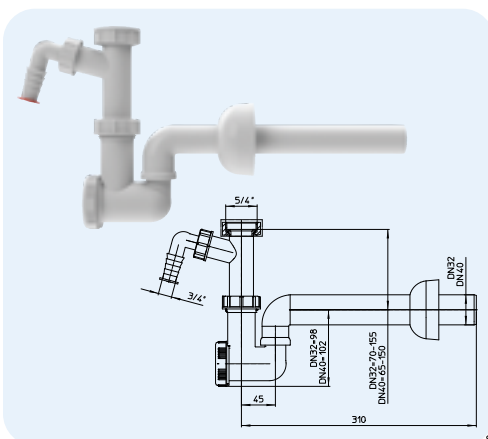


HL-Nr.	Mõõdud	Kaal	EAN	Tk/pakend
132.1/30	DN32 x 5/4"	220 g	+899999	10
132.1/40	DN40 x 5/4"	225 g	+999996	10

HL133 Kraanikausi sifoon koos voolikuotsik ja puhastusalus

Andmed

Materjal	PP
Ühenduse mõõdud	5/4" kübarmutter
Väljundi mõõdud	HL133/30: DN32 HL133/40: DN40 Horisontaalne/horisontaalne, pööratav
Standard	EN 274
Soovitav	Standard metallisifoonide vahetamiseks, Temperatuurikindlus kuni 95 °C
Lisa-teave	Reguleeritav sukeltoru, rosett, tagasivoolu membraani voolikuotsik, puhastusalus: hoiab kinni sissekukkunud ehted

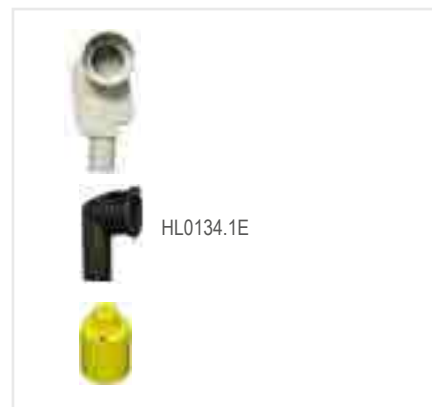
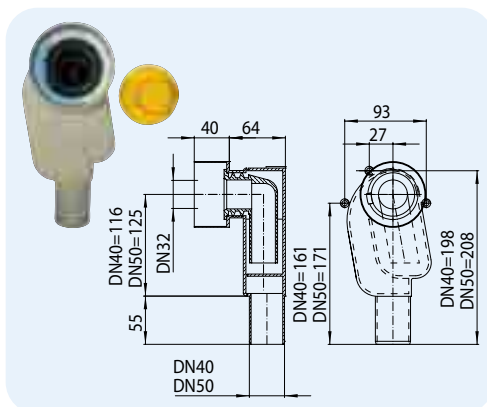


HL-Nr.	Mõõdud	Kaal	EAN	Tk/pakend
133/30	DN32	220 g	+321339	10
133/40	DN40	225 g	+301331	10

HL134.0 Süviskinnitusega kraanikausi sifoon

Andmed

Läbilaskevõime	HL134.0/40: 0,38 l/s HL134.0/50: 0,38 l/s
Materjal	PP
Ühenduse mõõdud	DN32
Väljundi mõõdud	HL134.0/40: DN40 HL134.0/50: DN50 vertikaalne
Standard	DIN 19541
Soovitav	Süviskinnitusega sifoon kraanikausile, ühendatuna HL134.1C või 134.1K; ratastooli ligipääsu kraanikausile
Lisa-teave	Sisendi element sifooni lihtsaks puhastamiseks, vabastab ligipääsu Läbilaskevõimeutorule

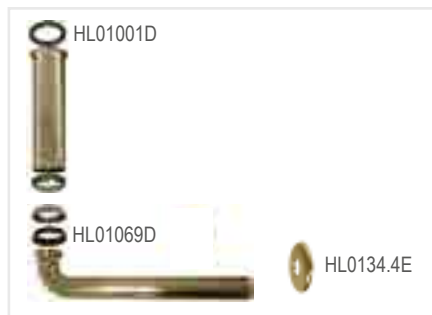
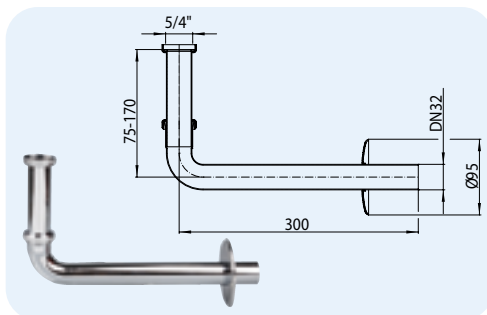


HL-Nr.	Mõõdud	Kaal	EAN	Tk/pakend
134.0/40	DN40	380 g	+301348	10
134.0/50	DN50	385 g	+302345	10

HL134.1C Kroomitud messingühendus

Andmed

Materjal	Kroomkattega messing
Ühenduse mõõdud	5/4" kübarmutter
Väljundi mõõdud	DN32 horisontaalne
Standard	EN 274
Soovitav	Süvispaigaldusega sifooni HL134.0 ja kraanikausi vahelune ühendust
Lisa-teave	Reguleeritav sukeltoru

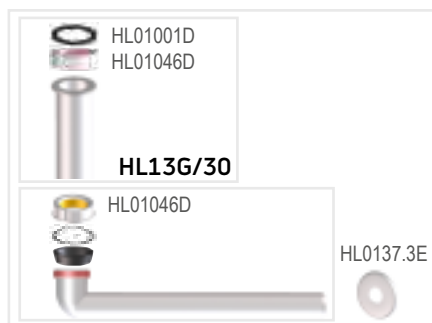
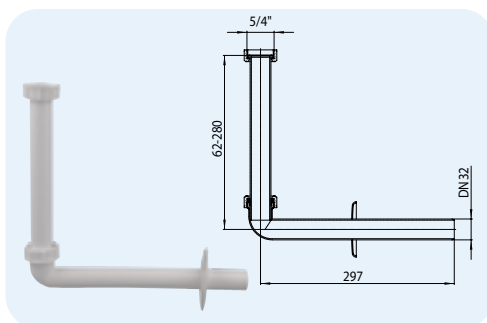


HL-Nr.	Mõõdud	Kaal	EAN	Tk/pakend
134.1C	DN32 x 5/4"	290 g	+311347	10

HL134.1K Plastikühendus

Andmed

Materjal	PP
Ühenduse mõõdud	5/4" kübarmutter
Väljundi mõõdud	DN32 horisontaalne
Standard	EN 274
Soovitav	Süvispaigaldusega sifooni HL 134.0 ja kraanikausi vaheline ühendus temperatuurikindlus kuni 95 °C
Lisa-teave	Reguleeritav sukeltoru

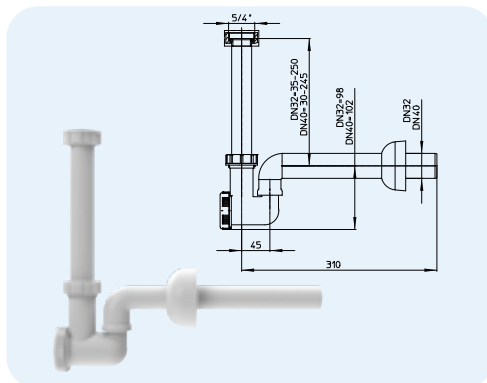


HL-Nr.	Mõõdud	Kaal	EAN	Tk/pakend
134.1K	DN32 x 5/4"	140 g	+313341	10

HL135 Kraanikausi ja bidee sifoon

Andmed

Materjal	PP
Ühenduse mõõdud	5/4" kübarmutter
Väljundi mõõdud	HL135/30: DN32 HL135/40: DN40 horisontaalne, pööratav
Standard	EN 274
Soovitav	Kraanikausile ja bideele temperatuurikindlus kuni 95 °C
Lisa-teave	Reguleeritav sukeltoru, puhastusalus, hoiab kinni sissekukkunud ehted

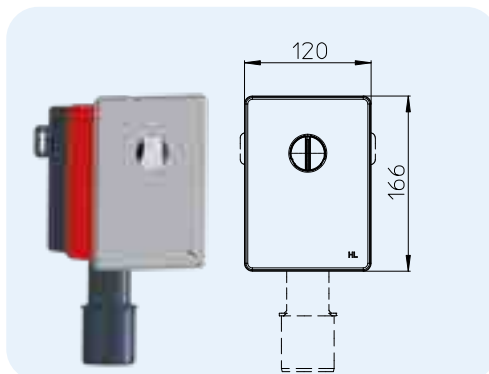


HL-Nr.	Mõõdud	Kaal	EAN	Tk/pakend
135/30	DN32	215 g	+331352	10
135/40	DN40	220 g	+321353	10

HL4000.0 Seinale paigaldatav sifoon valamule, nõudepesumasinale ja pesumasinale
HL4000.3 Sifooni vahetuskaasett

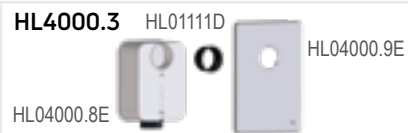
Andmed

Läbilaskevõime	0,6 l/s
Materjal	PP/ roostevaba teras
Ühenduse mõõdud	DN32
Väljundi mõõdud	DN40/50
Hüdroakustiline kõrgus	50 mm
Standard	DIN 19541
Soovitav	Valamute, nõudepesumasinate ja pesumasinate ühendamiseks. Ruumisäästlik ja ratastooli ligipääsuga valamutele.
Komplektis	Lisaks saab sifooni kasutada valamutele komplektidega: HL134.1K (PP valge) või HL134.C (nikeldatud messing).



HL-Nr.	Mõõdud	Kaal
4000.0	DN40/50	244 g
4000.3	DN40/50	220 g

HL4000.0

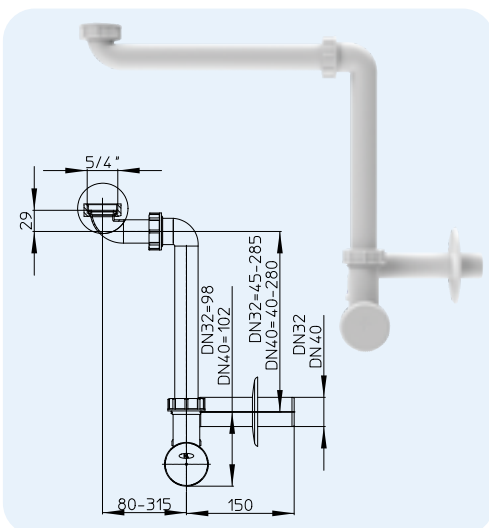
HL4000.3


EAN	Tk/pakend
+041619	1
+041657	1

HL137N Ruumisäästlik sifoon, horisontaalne väljund

Andmed

Materjal	PP
Ühenduse mõõdud	5/4" kübarmutter
Väljundi mõõdud	137N/30: DN32 137N/40: DN40 horisontaalne
Standard	EN 274
Soovitav	Ruumisäästlik paigaldus vannitoamööblisse: või ratastooli ligipääsuga kraanikausile; Temperatuurikindlus kuni 95 °C
Lisa-teave	Puhastusalus, hoiab kinni sissekukunud ehted Reguleeritav sukeltoru



HL-Nr.	Mõõdud	Kaal
137N/30	DN32 x 5/4"	300 g
137N/40	DN40 x 5/4"	305 g

HL01071D **HL0137.1E**

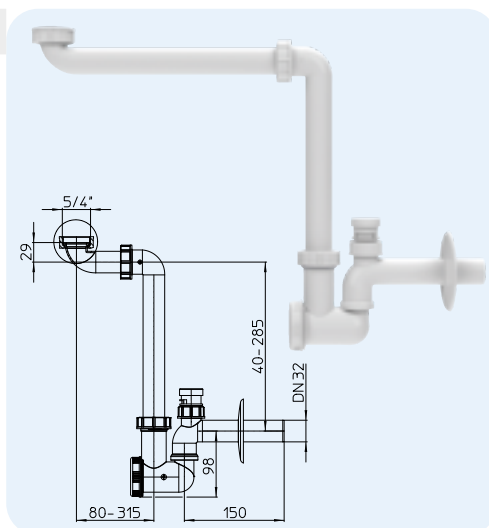
HL0137.4E


EAN	Tk/pakend
+003976	10
+003990	10

HL137N-BV Ruumisäästlik sifoon õhutusventiiliga, horisontaalne väljaviik

Andmed

Materjal	PP
Ühenduse mõõdud	5/4" kübarmutter
Väljundi mõõdud	137N-BV/30: DN32
Standard	EN 274
Soovitav	Ruumisäästlikuks paigalduseks vannitoamööblisse; või erivajadustega inimestele sobivate valamute jaoks; komplekti kuulub 1-tolline HL902 õhutusventiil.
Lisa-teave	Komplekti kuuluva puhastusshahti abil on lihtne leida kaotatud ehteid; Reguleeritav sukeltoru integreeritud HL902 õhutusventiiliga



HL-Nr.	Mõõdud	Kaal
137N-BV/30	DN32 x 5/4"	294 g

HL01071D **HL0137.1E**

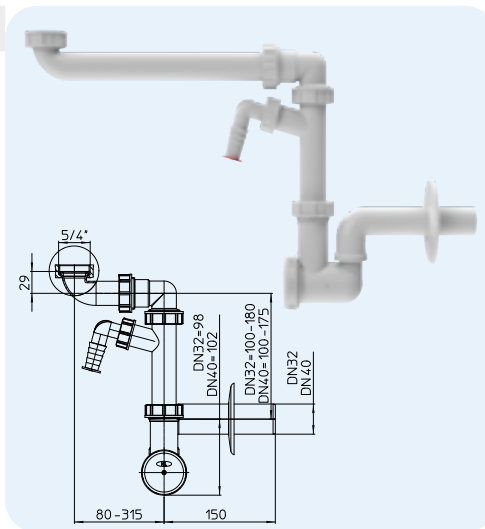
HL0137.4E


EAN	Tk/pakend
+002207	10

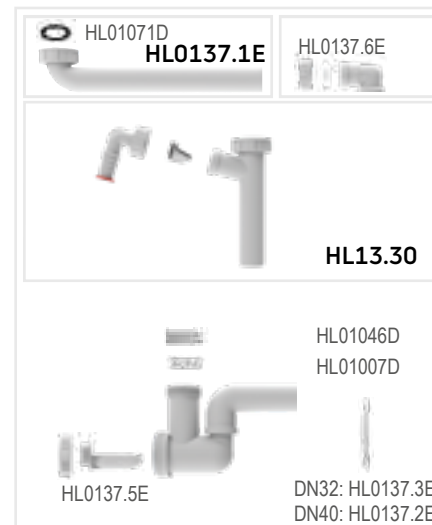
HL137N-WM Ruumisäästlik sifoon koos pesumasinaliitmikuga, horisontaalne väljaviik

Andmed

Materjal	PP
Ühenduse mõõdud	5/4" kübarmutter
Väljundi mõõdud	137N-WM/30: DN32 137N-WM/40: DN40
Standard	EN 274
Soovitav	Ruumisäästlikuks paigalduseks vannitoamööblisse; või erivajadustega inimestele sobivate valamute jaoks; sisaldab HL19 seadme voolikuliitmikku, 1 x 2/4 tolli.
Lisa-teave	Komplekti kuuluva puhastussahti abil on lihtne leida kaotatud ehteid; Reguleeritava sukeltoruga integreeritud HL19 seadme toruliitmik pesumasinate lihtsaks järelpaigalduseks



HL-Nr.	Mõõdud	Kaal
137N-WM/30	DN32 x 5/4"	292 g
137N-WM/40	DN40 x 5/4"	299 g

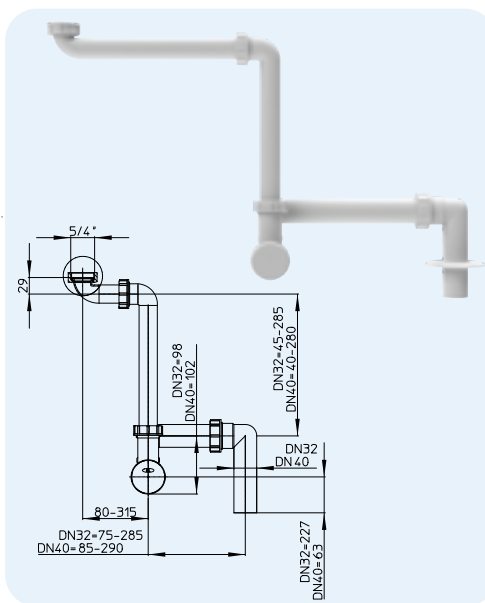


EAN	Tk/pakend
+002252	10
+002276	10

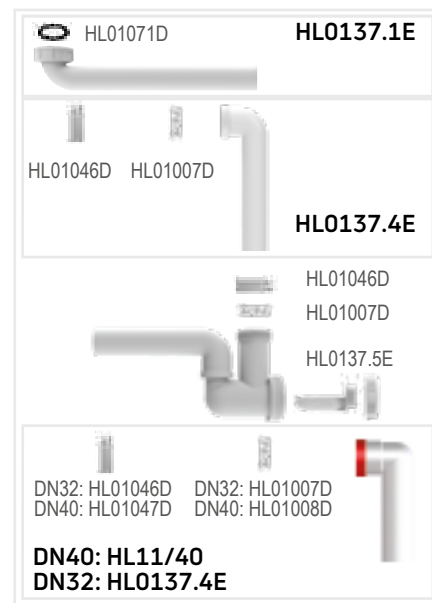
HL137N.1 Ruumisäästlik sifoon, vertikaalne väljund

Andmed

Materjal	PP
Ühenduse mõõdud	5/4" kübarmutter
Väljundi mõõdud	137N.1/30: DN32 137N.1/40: DN40 Vertikaalne
Standard	EN 274
Soovitav	Ruumisäästlik paigaldus vannitoamööblisse: või ratastooli ligipääsuga kraanikausile; Temperatuurikindlus kuni 95 °C
Lisa-teave	Puhastusalus, hoiab kinni sissekukunud ehted Reguleeritav sukeltoru



HL-Nr.	Mõõdud	Kaal
137N.1/30	DN32 x 5/4"	360 g
137N.1/40	DN40 x 5/4"	355 g

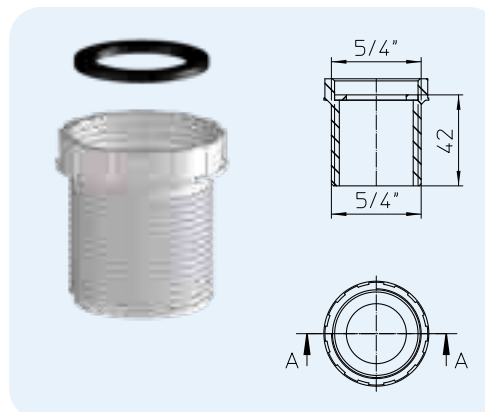


EAN	Tk/pakend
+006298	10
+006335	10

HL12.5 Keermepikendus 5/4"

Andmed

Materjal	PP
Ühenduse mõõdud	5/4" inside thread
Väljundi mõõdud	5/4" outside thread
Standard	EN 274
Soovitav	lauapealseted kraanikausid



HL-Nr.	Mõõdud	Kaal
12.5	5/4" IG x 5/4" AG	16 g

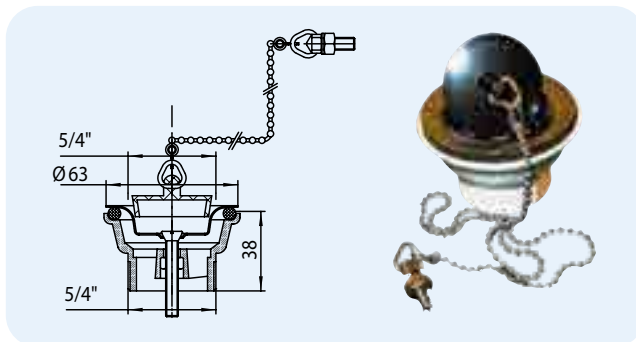


EAN	Tk/pakend
+051540	1

HL15.1 Heitvee väljund

Andmed

Materjal	PP
Ühenduse mõõdud	5/4" Heitvee väljund
Väljundi mõõdud	5/4" keere
Standard	EN 274
Soovitav	Integreeritud ülevooluga kraanikauss
Lisa-teave	Kett, kruvi ja kork

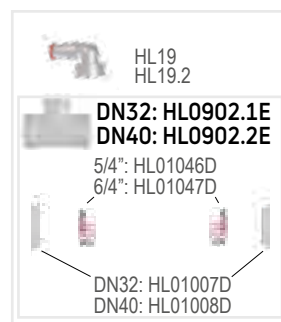
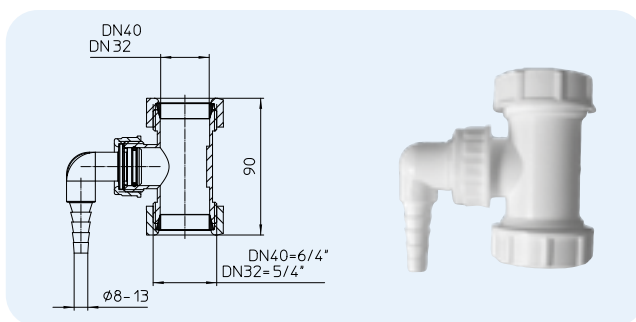


HL-Nr. 15.1	Mõõdud 5/4" x 5/4"	Kaal 85 g	EAN +101511	Tk/pakend 10
----------------	-----------------------	--------------	----------------	-----------------

HL19T T-ühendus

Andmed

Materjal	PP
Ühenduse mõõdud	19T: 3/4" voolikuotsik 19T.2: Ø 8 – 13 mm voolikuotsik
Väljundi mõõdud	HL19T(.2)/30: DN32 HL19T(.2)/40: DN40
Standard	EN 274
Soovitav	Ühendus pesuseadmetega, eksklusiivselt vertikaalsetele sukeltorudele

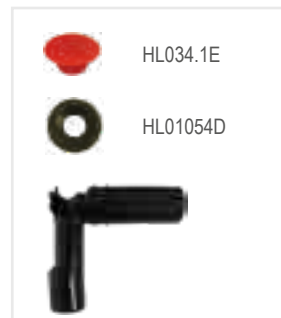
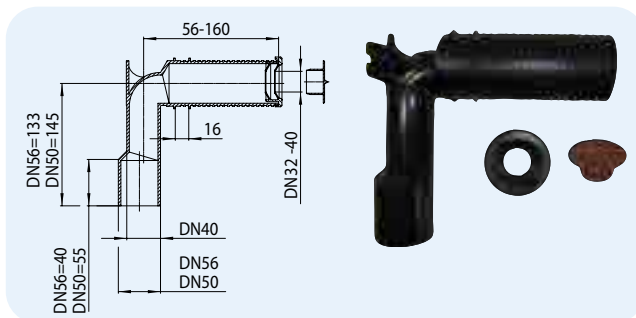


HL-Nr.	Mõõdud	Kaal	EAN	Tk/pakend
19T/30	DN32 x 5/4" - 1" x 3/4"	63 g	+004294	1
19T/40	DN40 x 6/4" - 1" x 3/4"	65 g	+004331	1
19T.2/30	DN32 x 5/4" - 1" x 8-13 mm	63 g	+004355	1
19T.2/40	DN40 x 6/4" - 1" x 8-13 mm	65 g	+004348	1

HL34 Nurgaga trapiühendus

Andmed

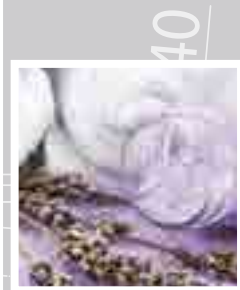
Materjal	PE
Ühenduse mõõdud	DN32/40
Väljundi mõõdud	DN40/50
Standard	EN 274
Soovitav	Kraanikausi tagapaneeli paigaldamiseks
Lisa-teave	Pikkusesse lõigatav külgsisend, sifooni ja seinä ühendus



HL-Nr. 34	Mõõdud DN40/50	Kaal 160 g	EAN +940349	Tk/pakend 10
--------------	-------------------	---------------	----------------	-----------------

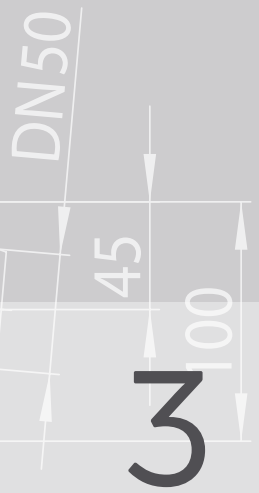


SIPHONS ABLÄUFE

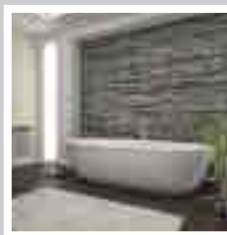


HL Sifofoonid

3. Vannid



Ø 8-1



HL Vannisifoonid

Konstruksiooni ja paigaldamise põhiteave

▲ **Konstruksioon:** Lihtne juurdepääs Sisseehitatud vannide puhul jälgige, et sifoonile oleks hoolduseks ja puhastamiseks võimaldatud ligipääs.

TÄHELEPANU: Hoiduge suruõhuga puhastamisest, kuna sifooni ja äravoolutoru ühendusosad võivad puruneda.

▲ **Tugevad materjalid**

Vannikomplektide pikaajalise kasutusea tagamiseks on HL-i tootevalikus ainult tugevad messingosad.

▲ **Lihtne ja kiire paigaldamine**

HL-i vannisifoonid on varustatud pööratavate kuulühendustega, mis paigaldamist lihtsustavad. Kõigil meie sifoonide väljunditel on kiirühendusega muhvtorud või neid saab PE-torudega keevitada.

▲ **Tähelepanu:** Lekketest

Äravoolu ja ülevoolu ühendust peab lekete osas testima, kuna hilisem korrigeerimine võib põhjustada suuri kulusid. Lekketesti saab läbi viia juba ehituse ajal kuna nähtavate osade paigaldus ei ole selleks vajalik.

Kohaldatavad standardid ja direktiivid:

EN 274 Sanitaarseadmed.
Valamute, bideede ja vannide äravoolud.

HL Vannisifoonid - Tooted - Ülevaade

Sifoonid / klapid



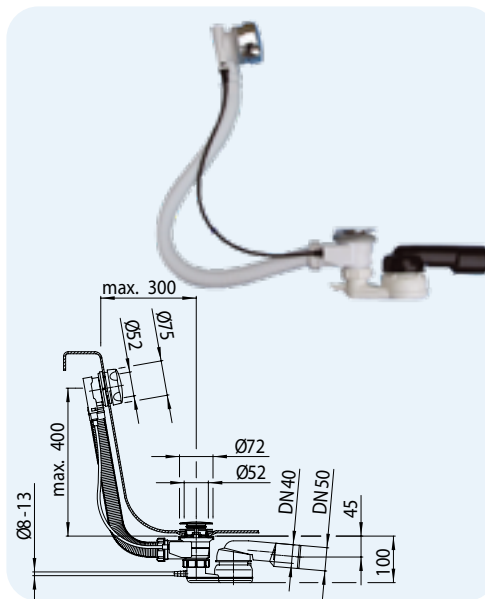
Toode	HL555N	HL555N.L.O	HL560N	HL560N.L
Kirjeldus	Vanni äravoolu ja ülevoolu komplekt	Vanni äravoolu ja ülevoolu komplekt koos 80 cm Bowden kaabliga, nähtavate osadeta	Vanni äravoolu ja ülevoolu ja veevarustuse kompletiga	Vanni äravoolu, ülevoolu ja veevarustuse komplekt koos 80 cm Bowden kaabliga
Funktsioonid	Standard vannide sifoonid, korgi avamine ja sulgemine toimub Integreeritud ülevoolukaitse katte keeramisega.	Vannidele, mille äravoolu ja ülevoolu vahemik on suurem, korgi avamine ja sulgemine toimub ülevooluava integreeritud katte keeramisel.	Äravool, veevarustus, korgi avamine ja sulgemine ja ülevool toimub ülevooluava katte keeramisel.	Vannidele, mille äravoolu ja ülevoolu vahemik on suurem. Äravool, veevarustus, korgi avamine ja sulgemine ja ülevool toimub ülevooluava katte keeramisel.

HL Vannisifoonid - Tooted - Andmed

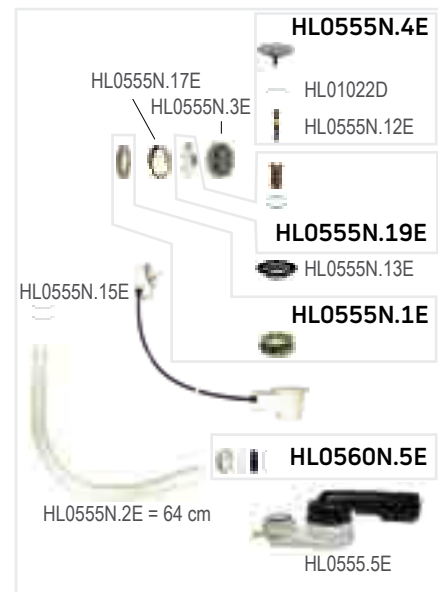
HL555N Vanni äravoolu ja ülevoolu komplekt

Andmed

Maht	0,67 l/s
Materjal	PP, Väljund on suletav ja keevitav
Nähtavad osad	Kroomitud messing
Ühenduse mõõdud	6/4"
Väljundi mõõdud	DN40/50, reguleeritava pikkusega, horisontaalne. Kuulühendus: 280° pööratav, 10° kallutatav
Standard	EN 274
Vee kõrgus	50 mm
Lisa-teave	Hambulise raamiga mehhanism, pööratav kate, elastne ülevoolutoru, topelttihend korgile, Bowden kaabel on valmistatud roostevabast Terasest (CrNi 18/10), lisäühendus Ø 8 – 13 mm lekktorudele



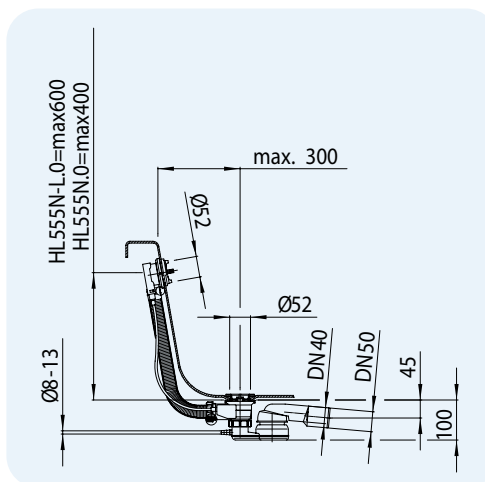
HL-Nr.	Mõõdud	Bowden kaabli pikkus	Kaal	EAN	Tk/pakend
555N	DN40/50	60 cm	900 g	+003730	5



HL555N.0, HL555N.L.0 Vanni äravoolu ja ülevoolu komplekt, sama, mis HL555N, aga nähtavate osadeta

Andmed

Maht	0,67 l/s
Materjal	PP, PE väljund: toruühendus või keevitus PE toru abil
Nähtavad osad	Nähtavate osadeta
Ühenduse mõõdud	6/4"
Väljundi mõõdud	DN40/50, reguleeritava pikkusega, horisontaalne. Kuulühendus: 280° pööratav, 10° kallutatav
Standard	EN 274
Vee kõrgus	50 mm
Lisa-teave	Hambulise raamiga mehhanism, pööratav kate, elastne ülevoolu- toru, topelttihend korgile, Bowden kaabel on valmistatud roostevabast terasest (CrNi 18/10), lisäühendus Ø 8 – 13 mm lekktorudele



HL-Nr.	Mõõdud	Bowden kaabli pikkus	Kaal	EAN	Tk/pakend
555N.0	DN40/50	60 cm	735 g	+003792	5
555N.L.0	DN40/50	80 cm	735 g	+016044	1



HL555N.1 – HL555N.4 Vanni nähtav äravoolu- ja ülevoolutoru komplekt HL555N.0 või HL555N.L.0

Andmed

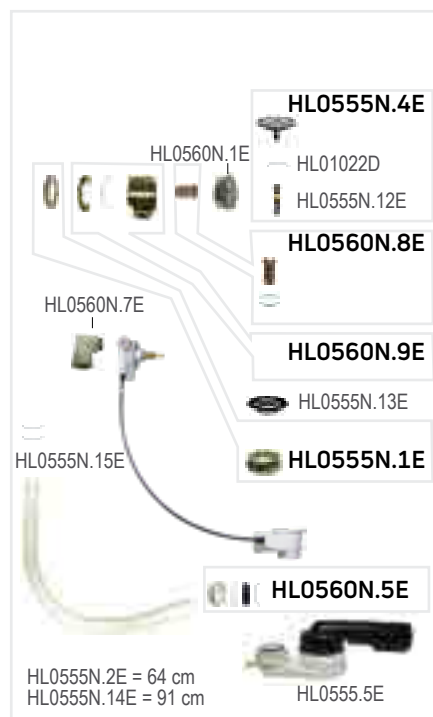
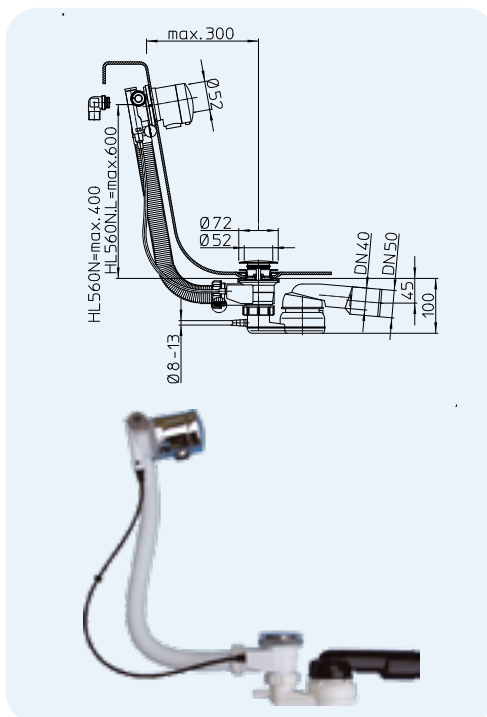
Materjal	555N.1: Kroomkattega messing 555N.2: Messing 555N.3: Valge messing 555N.4: Kuldkattega messing
Standard	EN 274



HL-Nr.	Nähtavad osad	Bowden kaabli pikkus	EAN	Tk/pakend
555N.1	Kroomkattega messing	305 g	+003815	1
555N.2	Messing	305 g	+003839	1
555N.3	Valge messing	305 g	+003877	1
555N.4	Kuldkattega messing	305 g	+003891	1

HL560N, HL560N.L Vanni äravoolu ja ülevoolu komplekt koos integreeritud veesisendiga
Andmed

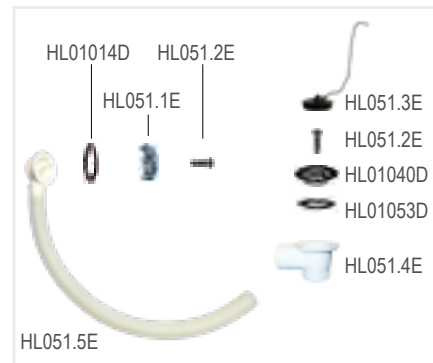
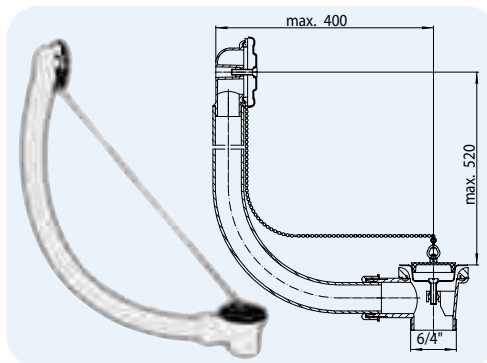
Maht	0,67 l/s
Materjal	PP
	Väljund on suletav ja keevitav
Nähtavad osad	Kroomitud messing
Ühenduse mõõdud	6/4"
Väljundi mõõdud	DN40/50, reguleeritava pikkusega, horisontaalne. Kuulühendus: 280° pööratav, 10° kallutatav
Veevarustus	Integreeritud, 3/4" ühendus vasakul või paremal
Standard	EN 274
Vee kõrgus	50 mm
Lisa-teave	Hambulise raamiga mehhanism, pööratav kate, elastne ülevoolutoru, topelttihend korgile, Bowden kaabel on valmistatud roosteabast terasest (CrNi 18/10), lisäühendus Ø 8 – 13 mm lekketorudele



HL-Nr.	Mõõdud	Bowden kaabli pikkus	Kaal	EAN	Tk/pakend
560N	DN40/50	60 cm	2340 g	+012428	1
560N.L	DN40/50	80 cm	2345 g	+012503	1

HL51 Vanni äravoolu ja ülevoolu komplekt koos keti ja korgiga
Andmed

Maht	0,92 l/s
Materjal	PP
Ühenduse mõõdud	6/4"
Väljundi mõõdud	vertikaalne 6/4" väliskeere
Standard	EN 274
Soovitav	Samuti ka dušialustele ja madalatele vannidele

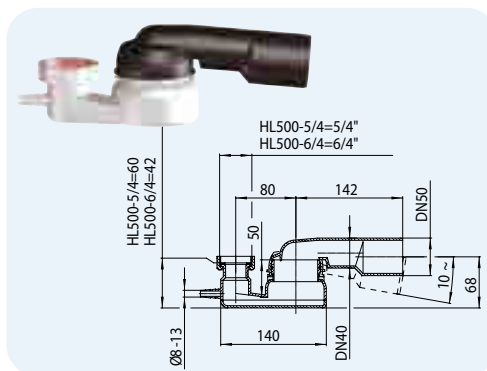


HL-Nr.	Mõõdud	Kaal	EAN	Tk/pakend
51	6/4"	290 g	+300518	1

HL500 Kuulühendusega vannisifoonid

Andmed

Maht	0,83 l/s
Materjal	PP
	Väljund on suletav ja keevitav
Ühenduse mõõdud	6/4"
Väljundi mõõdud	DN40/50, reguleeritava pikkusega, horisontaalne. Kuulühendus: 280° pööratav, 10° kallutatav
Standard	EN274
Vee kõrgus	50 mm
Lisa-teave	Lisaühendus näiteks Lekketorudega Ø 8 - 13 mm

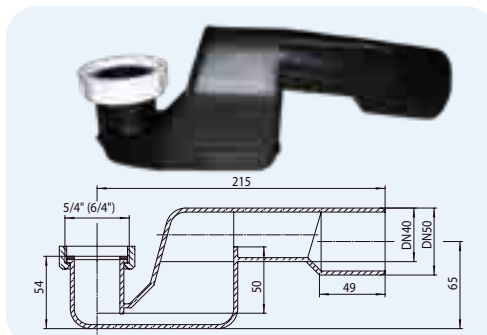


HL-Nr.	Mõõdud	Keere	Kaal	EAN	Tk/pakend
500-5/4	DN40/50 x 5/4"	5/4"	90 g	+350056	10
500-6/4	DN40/50 x 6/4"	6/4"	90 g	+350063	10

HL500N Vannisifoon

Andmed

Maht	0,52 l/s
Materjal	PE: kinnitav ja keevitav
Ühenduse mõõdud	500N-5/4: Keermed 5/4" 500N-6/4: Keermed 6/4"
Väljundi mõõdud	DN40/50, reguleeritava pikkusega, horisontaalne
Standard	EN274
Vee kõrgus	50 mm
Lisa-teave	kuulühendus

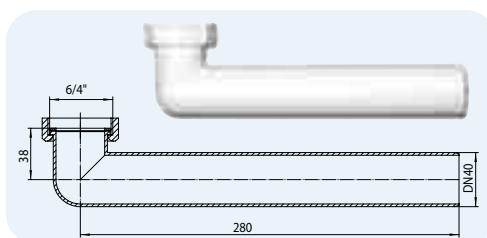


HL-Nr.	Mõõdud	Kaal	EAN	Tk/pakend
500N-5/4	DN40/50 x 5/4"	80 g	+350155	10
500N-6/4	DN40/50 x 6/4"	80 g	+350162	10

HL16 Põlveühendus

Andmed

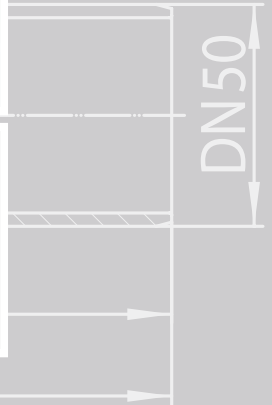
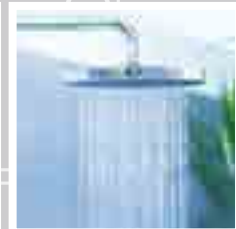
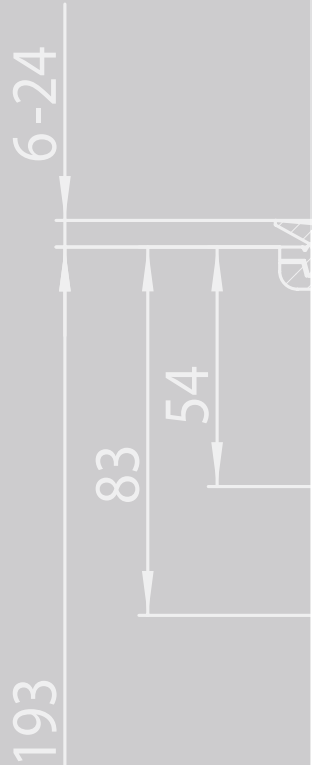
Materjal	PP
Ühenduse mõõdud	Keere 6/4"
Väljundi mõõdud	horisontaalne, DN40
Standard	EN 274



HL-Nr.	Mõõdud	Kaal	EAN	Tk/pakend
16	DN40 x 6/4"	80 g	+300167	1



SIPHONS ABLÄUFE



193

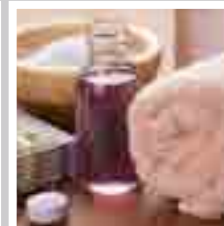


HL Sifoonid

53

4. Dušialused

4



HL Dušialuse sifoonid

Konstruksiooni ja paigaldamise põhiteave

HL-i valikus leidub sifoone peaaegu kõigile tavalistele standardile vastavatele dušialustele. Õige toote valimiseks jälgige palun järgmisi kriteeriume:

▲ Dušialuse ava läbimõõt Euroopa standard HL 274 erineb Ø 52 mm või Ø 62 mm ja Ø 90 mm läbimõõduga dušialuse äravoolude osas. HL-i dušialuse sifoonid sobivad Euroopa standardile vastavale konstruktsioonile (koonus, tihendus...). Õige tihenduse saavutamiseks peab kasutama kõrge kvaliteediga dušialuseid.

▲ Maht

Kõiki äratoodud dušialuse mahtusid on testitud vastavalt standardi parameetritele. Ø 52 ava läbimõõduga alused mm ja Ø 62 mm ava läbimõõduga aluseid on testitud 120mm veekõrgusega, Ø 90 mm ava läbimõõduga aluseid ainult 15mm, kuna üha enam võetakse kasutusele väga madalaid dušialuseid nende vähese veetaseme tõttu.

Muidugi ei tohi dušist tuleva vee kogus ületada äravoolu mahtu. Me soovime teha arvutused kindla tihendiga.

▲ Hooldus ja puhastamine
Äravoolu ummistuse korral sifooni demonteerimise vältimiseks on meie sifoonidel eemaldatavad trapid või karvapüüdurid. Väiksema äravooluava korral peaks mõtlema kontroll-luugile. Ø 90 mm äravooluavaga madalad dušialused seda ei vaja. Seetõttu peab sifoonil endal olema ligipääs kanalisatsioonitorule, kui see on ummistunud. TÄHELEPANU: Hoiduge suruõhuga puhastamisest, kuna sifooni ja äravoolutoru ühendusosad võivad puruneda.

▲ Mugav paigaldus

HL valikus on pööratava kuulühendusega dušialuse sifoonid, mis võimaldavad kiiret ja stressivaba paigaldamist.

▲ Lamedad dušialused

See võimaldab ühetasandilist paigaldamist vastavalt standardile ÖNORM B 3407. Dušialuse asetamine otse pörandaklambrile, jääkpiiranguga ca 2 cm, on hea alternatiiv tõkkevabale paigaldusele.

Paigaldus. Sõltuvalt pörandakatte paksusest võimaldab kasutatud dušialus ja pörandaklambrilise konstruktsiooni elemente paigaldada ühele tasapinnale. Tavapäraste dreanažiseadmetega ei ole dušikabiinialune standardne tihendusüsteem võimalik ilma keerukate erikonstruktsioonideta, nagu raketis (kanalid). Lisaks on tavapäraste dreanažiseadmete ühendamine tihendusüsteemiga praktiliselt võimatu. Niisiis, leke on lihtsalt vältimatu! HL570 FlexBox süsteem võimaldab tihedat ühendust dreanažiseadmete ja komposiitveekindluse vahel, samuti sujuva pörandaklambrilise konstruktsiooni ilma kanalisatsioonitorustike kanaliteta. Integreerides elastse "flex" elemendi, saab kompenseerida kuni 2 cm ebatäpsused mõlemalt poolt dušialuse ja dreanažiseadmete vahel. Lisateavet HL570 FlexBoxi kohta leiate tooteteabe jaotisest!

Kohaldatavad standardid ja direktiivid

EN 274 Sanitaarseadmete äravoolud ja sifoonid

HL Dušialuse sifoonid - Tooted - Ülevaade

Sifoonid



Toode	HL514	HL514/SN	HL520F
Kirjeldus	Dušialuse sifoon, pööratav (280° horisont. 10° vetrik.) 6/4" korgiga plastrest juuste ja väikeste saasteainete kogumiseks.	Dušialuse sifoon, pööratav (280° horisont. 10° vetrik.), roostevabast terasest restiga	Dušialuse sifoon koos kuulühendusega ja roostevabast terasest kattega
Funktsioonid	Dušialuste äravooluks Ø 52 mm äravooluavaga	Dušialuste äravooluks Ø 52 mm äravooluavaga, madal	Dušialuste äravooluks 90mm äravooluavaga, suure mahuga

Sifoonid

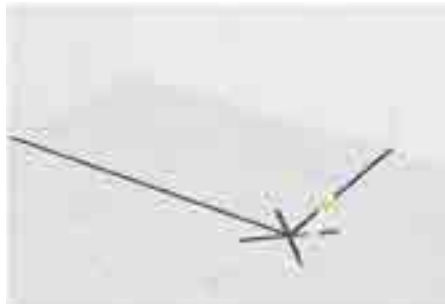


Toode	HL511N	HL521	HL570
Kirjeldus	Dušialuse sifoon koos kuulühenduse ja roostevabast terasest kattega	Madala dušialuse sifoon Kuulühenduse ja roostevabast terasest kattega	Dušialuse äravooluseadmed paneelidele, põrandale paigaldatud dušialustele
Funktsioonid	Dušialuste äravooluks Ø 90mm äravooluavaga	Dušialuste äravooluks Ø 90mm äravooluavaga, madal versioon	Süsteemilahendus komposiitveekindluse ühendamiseks ja paindliku ühendamise tihendamiseks dušialusega.

HL dušialused Üldine disaini- ja paigaldusteave



1. Mõõtkte dušialuse vee väljalaskeava.



2. Liigutage dušialuse äravoolu keskosa kandekatte konstruktsioonile.



3. Asetage kinnitusmall vee äravoolutoru suunas ja märkige kohad, kus augud puuritakse.



4. Puurige augud.



5. Kinnitage veeäravoolu seade kinnitusklambrite abil kandekonstruktsiooni külge.



6. Ühendage äravoolu seade äravoolutoruga, reguleerige toru kaldenurka kinnitusnurkade abil.



7. Põrandaklambril abil tagage põrandakonstruktsiooni horisontaalne asend.



8. Kui põrandaklambrid on kõvenenud, lõigake toru väljaulatuvad osad saega ja joondage need klambri tasemega.



9. Sisestage integreeritud painduva elemendiga "flex" veekindluse komplekt äravoolu seadmesse, keerake kaitsekork ümber ja asetage see tagasi.



10. Kandke hüdroisolatsioonikiht tihendusmuhi alla ja peale (võileiva põhimõte), samuti kogu dušši alale. Tihendage kõik ühenduskohad kompleksis kaasasolevate tihendusribadega.



11. Eemaldage kaitsekork. Painduva elemendiga "flex" saab reguleerida külgsuunaseid kõrvalekaldeid kuni 4 cm (+/- 2 cm keskelt) ilma trimmita konstruktsioonelemendi ja dušialuse vahel.



12. Sisestage äravooluklapp dušialuse avausse ja kinnitus mutrivõtme ja / või kaitsekorgiga pingutage mutri külge nii, et selle tihendusriba suruks tihedalt vastu dušialuse alaosa (tihedus !!!).

HL dušialused Üldine disaini- ja paigaldusteave



13. Asetage dušialus põrandaklambrile.



14. Tõmmake elastse elemendi alumine rõngas ventiilipea suunas.



15. Vee äravooluvooliku ja dušialuse tihendamiseks tõmmake elastse elemendi alumine rõngas klapipeale. Sisestage paigaldusvõti ja / või kaitsekork äravooluavasse. Kontrollige lõpus lekkeid!



16. Kandke plaatide liim.



17. Liimige plaadid.



18. Lõige läbi põrandakonstruktsiooni.



19. Eemaldage paigaldusvõti ja / või kaitsekaas, pange lõhnakork (2 osa) vee väljalaskevasse, pange kaas tagasi.



20. Valmis!



HL Dušialuse sifoonid - Tooted - Andmed

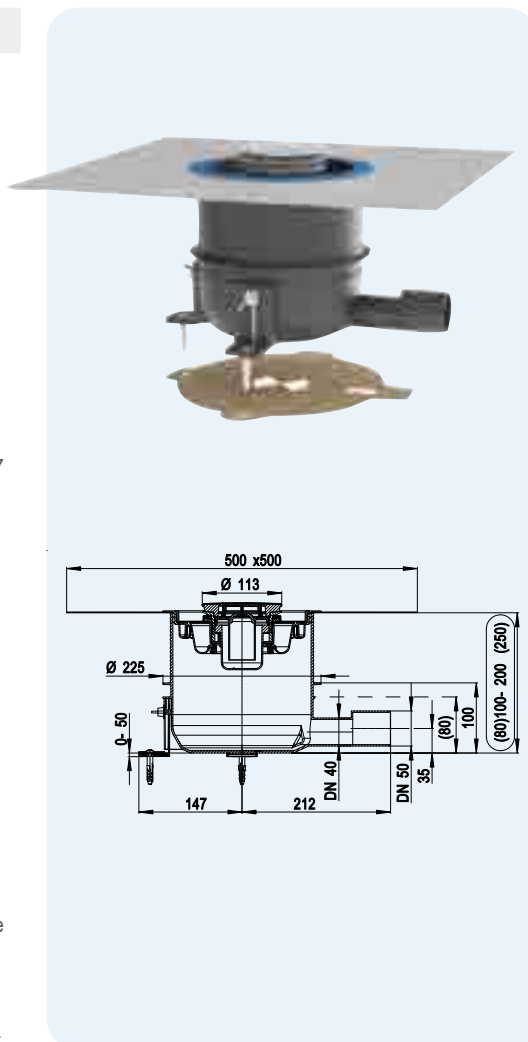
HL570 Täielik paigalduskomplekt tasastele dušialustele, sealjuures roostevabast terasest kate

HL570.0 Täielik paigalduskomplekt tasastele dušialustele, ilma katteta

HL570.0-Plan Täielik paigalduskomplekt tasastele dušialustele, ilma kattetam aga tasandatud kruviklapiga

Andmed

Voolukiirus	0,5 l/s
Materjal	PP / TPE / roostevaba teras
Paigalduskõrgus	80 - 200 mm (250 mm)
Nähtavad osad	HL570: kate Ø 113 mm, poleeritud roostevaba teras HL570.0: ilma kaaneta
Ühendus	Väljalaskeava jaoks Ø 90 mm
Väljalaske	DN40/50 horisontaalne
Lõhnakork	Eemaldatav Sifooni tarvik
Standard	EN 274 Võib paigaldada ühele tasapinnale vastavalt Austria standardile B 3407 (jäakpiirang kuni 2 cm)
Hüdraulilise pistiku kõrgus	50 mm
Täiskomplekt	Lõpetamata kinnituselemendid, sealhulgas kaitsekate, 3 kinnitusklamrit ja kinnitusmall; integreeritud elastse elemendiga "flex" veekindluse komplekt (sinine); kaas, veetühjendusklapp koos kinnitusvõtmega ja sifooni lisavarustus.
Lisateave	Põrandaklambrisse asetatud paigalduskomponent on hüdroisolatsioonikomplekti abil integreeritud veekindluse süsteemi viimistlemata. Sellele asetatud lame dušialus on äravooluklapi abil tihedalt ühendatud veekindluse komplekti painduva elemendiga "flex". Tuleks kuulda lukustavat heli. Painduv element "flex" tagab, et külgede kõrvalekaldeid kuni 4 cm (keskelt +/- 2 cm) ilma trimmimata konstruktsioonielemendi ja dušialuse vahel saab hõlpsasti reguleerida.



HL-Nr.	Mõõdud	Kaanematerjal	Kaal	EAN	Tk. pakendis
570	DN40/50	roostevaba terasV2A	1329 g	+049998	1
570.0	DN40/50	-	1240 g	+050017	1
570.0-Plan	DN40/50	-	1300 g	+051823	1

Testitud helikindlus

Testi sertifikaat: www.hl.at

Sobivate dušialuste loend www.hl.at

Soovitav

Terasest emailist, kivist, akrüülist, mineraalsetest valanditest valmistatud lamedate dušialuste jaoks ... Ø 90 mm äravooluugauga.

Lisatarvikud

Kruviklapp HL0570.1E-Plan dušialuste jaoks, mis EI vasta standardsete spetsifikatsioonide äravooluava geomeetria vastavalt standardile EN251.

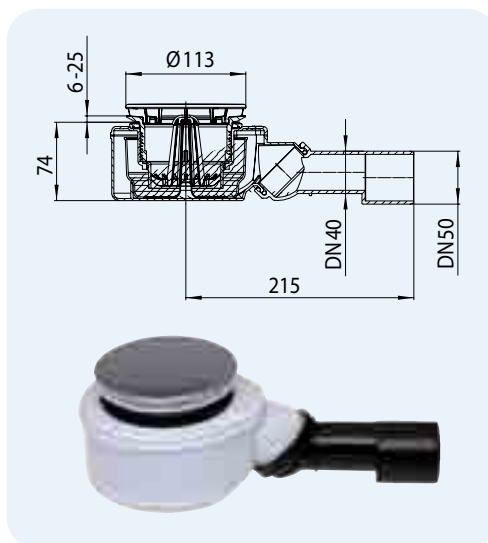
HL0570.1E-Plan



HL520F Dušialuse sifoon DN40/50 äravooluavale 90 mm

Andmed

Maht	0,60 l/s
Materjal	PP/PE
Nähtavad osad	Katteplaat platte Ø 112 mm, poleeritud, roostevaba teras
Ühenduse mõõdud	Isleidimo angai Ø90 mm
Väljundi mõõdud	Muudetav horisontaalsest vertikaalseks, DN40/50
Haisulukk	Eemaldatav kummimembraan
Standard	EN274
Vee kõrgus	50 mm
Komplektis	Karvapüüdur, kate
Lisa-teave	Paigalduskõrgus 74 mm!



HL-Nr.	Mõõdud	Katteplaat	Maht	Paigalduskõrgus	Kaal	EAN	Tk/pakend
520F	DN40/50	Roostevaba teras	0,6 l/s	74 mm	530 g	+037452	1
520F.0	DN40/50	-	0,6 l/s	74 mm	390 g	+037476	1
520	DN50	Roostevaba teras	0,9 l/s	83 mm	530 g	+031122	1

HL522... Värvitud roostevabast terasest katted, sobib HL520 , HL570 ja HL522 tootevalikule

Andmed

Ø	112 mm
Materjal	HL522.1: Poleeritud roostevaba teras HL522.11: Kuldkattega messing HL522.2: Messing HL522.3: Roostevaba teras, valge

HL522.1



HL522.11



HL522.2



HL522.3

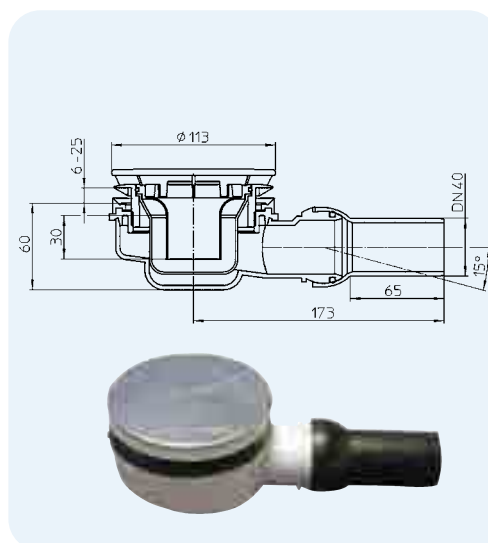


HL-Nr.	Värvus	Kaal	EAN	Tk/pakend
522.1	Roostevaba teras	139 g	+008902	1
522.11	Kuldkattega messing	139 g	+008926	1
522.2	Messing	139 g	+008940	1
522.3	Valge	139 g	+ 008964	1

HL521 Madala dušialuse kuulühendusega sifoon DN40 äravooluavale 90mm

Andmed

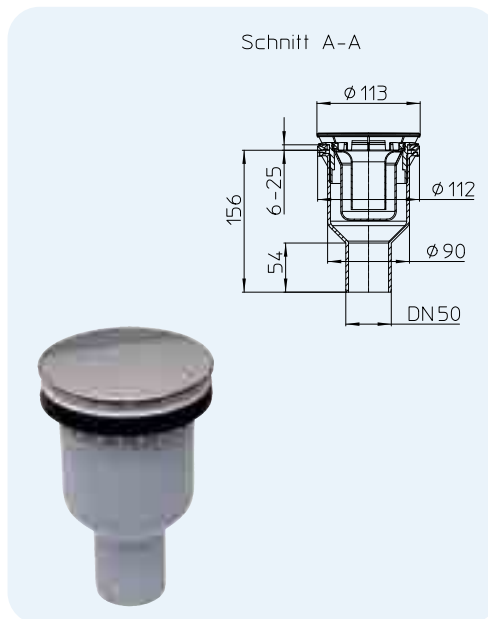
Maht	0,42 l/s
Materjal	PP/PE
Nähtavad osad	Roostevaba teras
Ühenduse mõõdud	Ø 90 mm äravooluava
Väljundi mõõdud	Reguleeritav kuulühendus, 0-15 kraadi DN40
Haisulukk	Eemaldatav
Standard	EN274
Vee kõrgus	30 mm
Lisa-teave	Kõrgus 60 mm!



HL-Nr.	Mõõdud	Kaal	EAN
HL521	DN40	410 g	+033263

HL511N Vertikaalne dušialuse sifoon DN50 äravooluavale 90 mm
Andmed

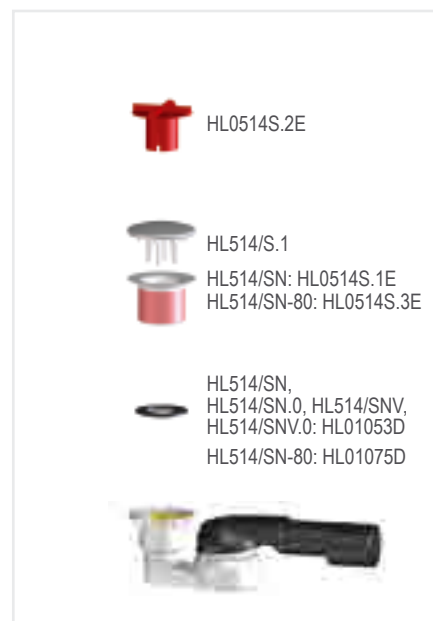
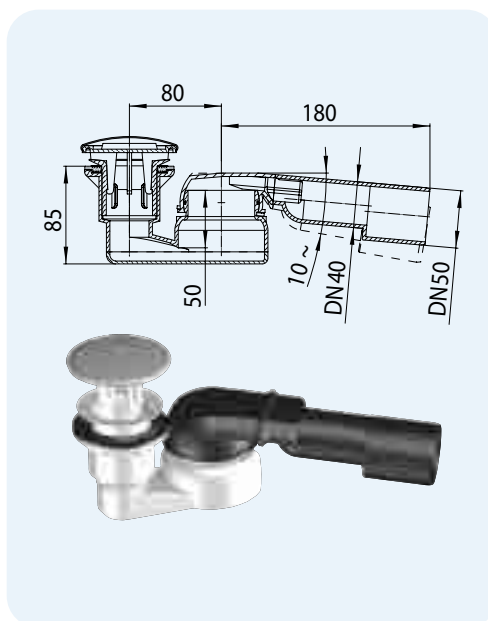
Maht	0,53 l/s
Materjal	PP
Nähtavad osad	Rest katteplaat Ø 114 mm, poleeritud
Ühenduse mõõdud	Ø 90 mm äravooluava
Väljundi mõõdud	DN50
Haisulukk	Eemaldatav
Standard	EN274
Vee kõrgus	50 mm
Komplektis	Kate
Lisa-teave	Vertikaalne dušialuse sifoon



HL-Nr.	Mõõdud	Kate	Kaal	EAN	Tk/pakend
HL511N	DN50	Roostevaba teras	300 g	+034895	1

HL514/SN... Dušialuse kuulühendusega sifoon 6/4", (kate ja toruühendus)
Andmed

Maht	HL514/SN, HL514/SN-80, HL514/SNV: 0,48 l/s HL514/SN.0, HL514/SNV.0: 0,48 l/s
Materjal	PP Väljund on suletav ja keevitatav
Nähtavad osad	HL514/SN: Roostevabast terasest kate Ø 86 mm, HL514/SN.0, HL514/SNV.0: Katteta
Ühenduse mõõdud	HL514/SN, HL514/SNV, HL514/SN.0, HL514/SNV.0: Ø 52 mm äravooluavale HL514/SN-80: klapp Ø 80 mm Ø 62 mm äravooluavale
Väljundi mõõdud	horisontaalne, kuulühendus 280° pööratav, 10° kallutatav DN 40/50 reguleeritava kõrgusega
Toru otsik	HL514/SNV, HL514/SNV.0: Toruühendus 8 – 13 mm Nt lekketorudele või aurudušsidele.
Standard	EN274
Vee kõrgus	50 mm



HL-Nr.	Mõõdud	Kate	Toru otsik	Kaal	EAN	Tk/pakend
514/SN	DN40/50	Roostevaba teras	–	330 g	+004751	10
514/SN-80	DN40/50	Roostevaba teras	–	335 g	+004775	1
514/SN.0	DN40/50	–	–	235 g	+004799	10
514/SNV	DN40/50	Roostevaba teras	8 – 13 mm	330 g	+004911	10
514/SNV.0	DN40/50	–	8 – 13 mm	235 g	+010776	10

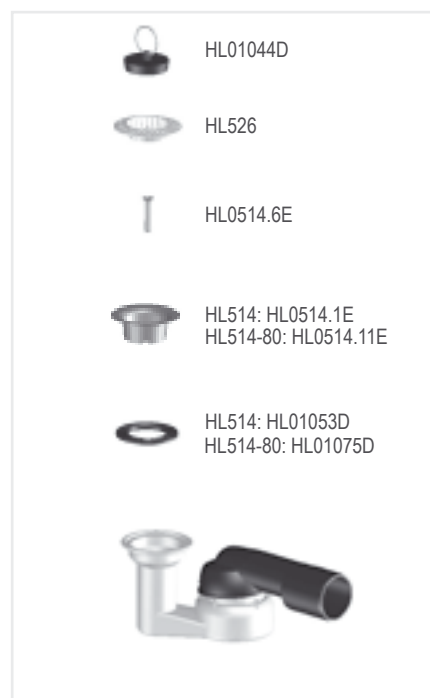
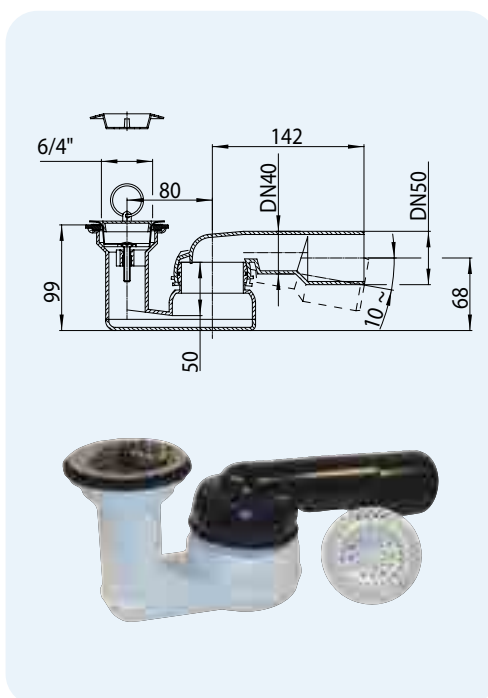
HL514/S... Roostevabast terasest erinevat värvi katted, paigaldatavad toodetele HL514/SN ja HL514/SNV
Andmed

Ø	86 mm
Materjal	HL514/S.1: Roostevaba teras HL514/S.11: Kuldkattega messing HL514/S.2: Messing HL514/S.3: Roostevaba teras, valge

HL-Nr.	Värvus	Kaal	EAN	Tk/pakend
514/S.1	Roostevaba teras	95 g	+405138	1
514/S.11	Kuldkattega messing	95 g	+425136	1
514/S.2	Messing	95 g	+425143	1
514/S.3	Valge	95 g	+ 525140	1

HL514 Dušialuse sifoon 6/4" kuulühenduse ja korgiga
Andmed

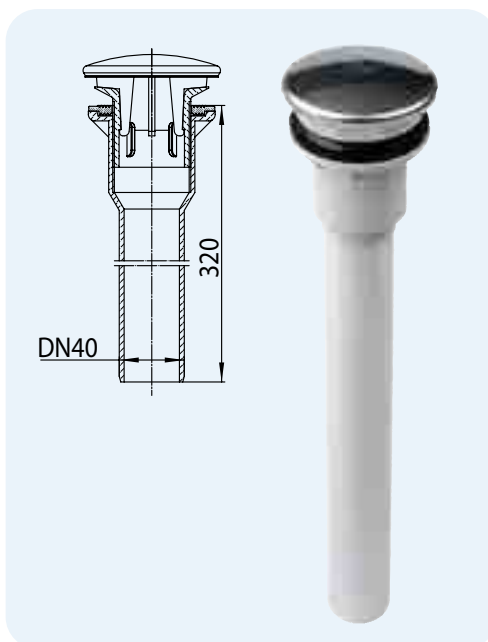
Maht	0,58 l/s
Materjal	PP Väljund on suletav ja keevitav
Nähtavad osad	Roostevaba teras
Ühenduse mõõdud	HL514: klapp 6/4" Ø 52 mm avale, HL514-80: klapp Ø 80 mm Ø 62 mm avale
Väljundi mõõdud	horisontaalne, kuulühendus: 280° pööratav, 10° kallutatav HL514, HL514-80: DN 40/50 Pikkusesse lõigatav
Toru otsik	-
Standard	EN274
Tihendi kõrgus veega	50 mm
Lisa-teave	Kork ja karvapüüdur 6/4"



HL-Nr.	Mõõdud	Kaal	EAN	Tk/pakend
514	DN40/50	275 g	+305148	10
514-80	DN40/50	260 g	+514809	1

HL513/S Vertikaalne duši äravoolu ühendus 6/4"
Andmed

Maht	0,75 l/s
Materjal	PP
Nähtavad osad	Roostevaba teras Ø86 mm
Ühenduse mõõdud	Väljund 6/4" avale 52mm
Väljundi mõõdud	Vertikaalne DN40
Standard	EN274
Lisa-teave	Trapita



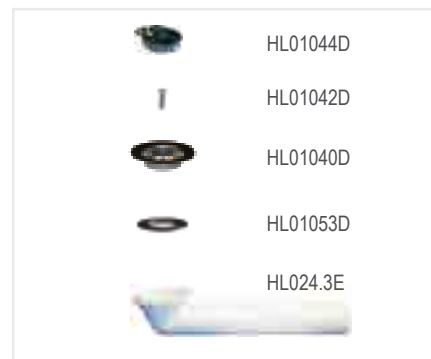
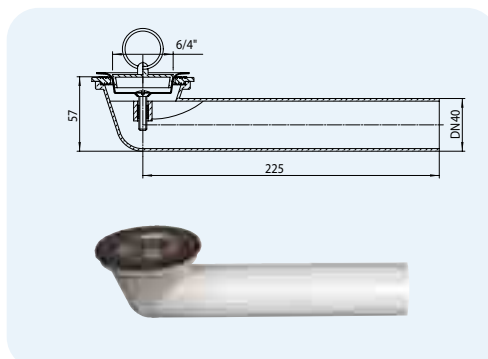
HL-Nr.	Mõõdud	Kate	Kaal	EAN	Tk/pakend
513/S	DN40	Roostevaba teras	420 g	+513000	1
513/S.0	DN40	-	325 g	+513017	1

HL 6/4 „dušialuse ühenduspõlv koos korgiga

HL16.1 6/4 „dušialuse ühenduspõlv koos korgiga

Andmed

Materjal	PP
Ühenduse mõõdud	Äravooluava 6/4"
Väljundi mõõdud	Horisontaalne, DN 40/50 reguleeritava



HL-Nr.	Mõõdud	Kaal	EAN	Tk/pakend
16.1	DN40	150 g	+301614	1

HL515, HL515/S, HL517 Akrüülklaasist sukeltoru

Andmed

Materjal	Polükarbonaat
Mõõdud	HL515, HL515/S: h = 100 mm HL517: h = 105 mm
Lisa-teave	sobib toodetega HL514 ja HL80.2(H) HL515/S: Sobib toodetega HL514/S N(V) ja HL513/S HL517: sobib HL520 ja HL522 tootevalikuga Kõik sukeltorud on saadaval valikuliselt erineva pikkusega

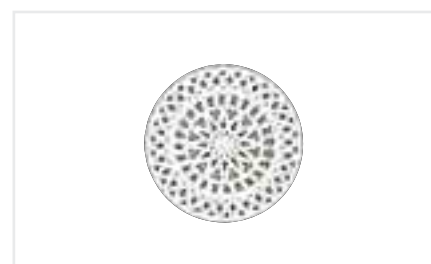
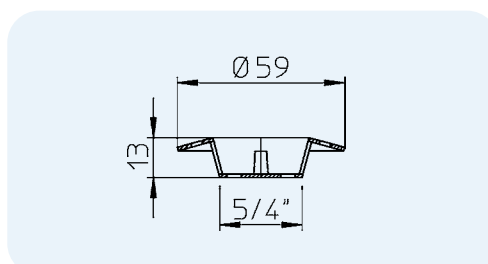


HL-Nr.	Mõõdud	Kaal	EAN	Tk/pakend
515	H = 100 mm	42 g	+305155	1
515/S	H = 100 mm	42 g	+315154	1
517	H = 105 mm	87 g	+008810	1

HL525, HL526 Karvapüüdur

Andmed

Materjal	PE
Mõõdud	HL525: 5/4" HL526: 6/4"



HL-Nr.	Mõõdud	Kaal	EAN	Tk/pakend
525	5/4"	12 g	+305254	1
526	6/4"	12 g	+305261	1



SIPHONS ABLÄUFE

503 x 303
380 x 180
304 x 104



33

71,5

108

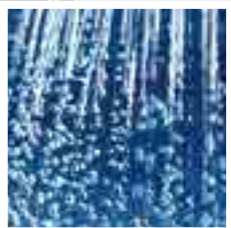
133

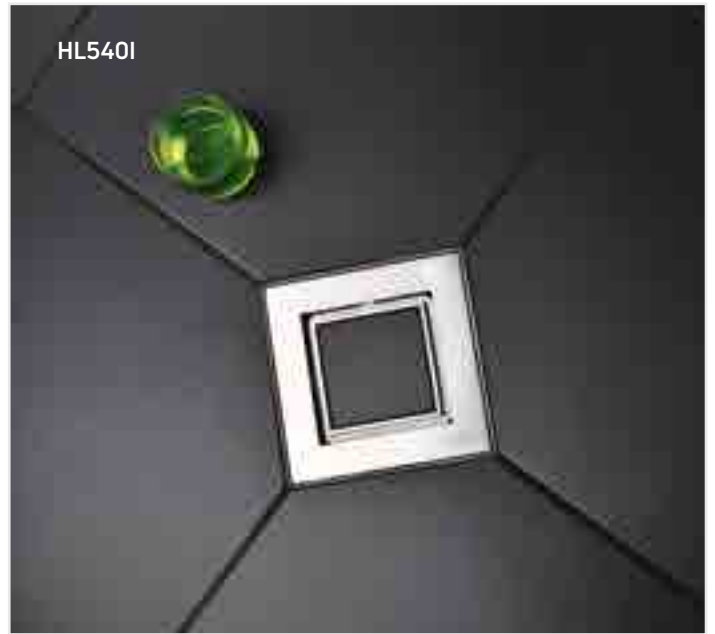


HL Duši äravoolud ja trapid

5. Piirdeta dušid

5





HL Süsteemilahendused piirdeta dušsidele

Põhiteave planeerimiseks ja teostuseks

Piirdeta dušid on tänapäeval väga populaarsed. Nende eelised on ilmselged: Tegelik ja optiline ruumisääst, dušiala individuaalne disain ja nüüd ka lai valik piirdeta duši lahendusi igas hinnaklassis. Piirdeta duši paigaldamisel peab praktika olema teooriast tugevam. Teostamisel on mitmeid kohti, kus paigaldus võib olla vale ja seetõttu ei saavutata oodatud tulemusi. See võib olla tingitud lõppkasutajaga vähesest konsulteerimisest, erinevate paigaldamisprotsessi koordineerimise puudumisest nt paigaldaja, torumehe ja plaatija vahel. Ebaõnnestumise vältimiseks soovitame pöörata tähelepanu teatud aspektidele:

▲ Paigalduskõrgus

Eriti just vannitubade renoveerimisel peab äravoolu paigaldama põrandas nii madalale kui võimalik ja see nõuab väga õhukesi äravoolusüsteeme. Dušikanalid peab paigaldama plaadipinnale kaldega (min. 2%). Tähelepanu: põranda äravoolu kõrgus ei ole sama, mis põranda kõrgus (arvestama peab kalde).

▲ Maht

Dušivee mahu peab arvestama vastavalt protsessile (Dušiseade + 20% = minimaalne äravoolu maht). Äravoolu mahu määramise testimistoiming toimub vastavalt standardile EN 1253-2:2004 ja selle peab arvestama veekõrgusega 20 mm.

▲ Ühenduse isoleerimine

Dušipõrandad on vannitoas kõige niiskusohtlikumad alad (vastavalt ÖNORM B 2207 on ohuklass W4). Kuna plaatide ja segu ühenduskohad ei ole püsiva tihendusega, peab plaatide alla paigaldama niiskustõkke. Enamikel juhtudel puudutab see alternatiivset niiskustõket (niiskustõkke paigaldamine) Kõige ohtlikumad kohad on äravoolu ja isolatsiooni vahelised ühendused. Kõrge kvaliteediga dušiaravoolud on varustatud sobivate tihenditega ühendustega, mis võimaldavad veel plaatide alt väljuda.

▲ Äravoolusüsteemi valimine: Lineaarne äravool

▲ Punktäravoolu eelised:

Lineaardušside paigaldamisel esineb mitmeid raskusi. Üheks neist on äravoolu ümbritsevate ja vastasseinas olevate plaatide vahed. Punktäravooluga saab vahede jätmist vältida. Põranda ühtlasem pind võimaldab lihtsamat puhastamist. Punktäravool tagab suurema paindlikkuse väiksemate plaatide nii diagonaalsel, kui paralleelsel paigaldamisel. Siiski saab äravoolu paigaldada ka eraldi sobitumaks plaatide suuruse ja äravoolu asendiga.

▲ Äravoolusüsteemi valimine:

Punktäravool



▲ Punktäravoolu eelised:

Lineaardušside paigaldamisel esineb mitmeid raskusi. Üheks neist on äravoolu ümbritsevate ja vastasseinas olevate plaatide vahed. Punktäravooluga saab vahede jätmist vältida. Põranda ühtlasem pind võimaldab lihtsamat puhastamist. Punktäravool tagab suurema paindlikkuse väiksemate plaatide nii diagonaalsel, kui paralleelsel paigaldamisel. Siiski saab äravoolu paigaldada ka eraldi sobitumaks plaatide suuruse ja äravoolu asendiga.

Lineaarne äravool



▲ Lineaaräravoolu eelised:

Avatud pindade kalle äravoolukoha tagab tasandussegu kiirema ja lihtsama paigaldamise. Suuri plaate saab lihtsalt paigaldada (diagonaalpaigaldus ei sobi). Soovitav on paigaldada lineaarne äravool seina lähedale kuna vesi võib muidu üle kogu vannitoa voolata. Seinalähedase paigaldusega on ee probleem välditud.

▲ Lineaaräravoolu eelised: Avatud pindade kalle äravoolukoha tagab tasandussegu kiirema ja lihtsama paigaldamise. Suuri plaate saab lihtsalt paigaldada (diagonaalpaigaldus ei sobi). Soovitav on paigaldada lineaarne äravool seina lähedale kuna vesi võib muidu üle kogu vannitoa voolata. Seinalähedase paigaldusega on ee probleem välditud. HL-i dušiaravoolusüsteemidega on ka võimalik eemaldada vett tihendikomplekti tasandilt.

▲ Haisulukk

Vastavalt standardile EN 12056-2 tuleb hoonetesse paigaldada haisulukud. Igal haisulukul peab olema veetihend vähemalt 5 cm kõrgusel, et vältida lõhna hoonesse tõustes. Äravoolusüsteemi vaakumi korral takistab vähemalt 5 cm vett, et vaakum ei ime seda välja. välja. Madalamate korruste kõrguste korral (renoveerimine) võib luku tihenduskõrgus võib olla alla 5 cm, kui lukk on varustatud lisa haisutõkega. Sel juhul on HL duši äravoolusüsteemid on varustatud tõestatud Primusblue süsteemiga. Primusblue on kombineeritud lukk koos tihendusveega ja mehaaniline haisutõke, mis tagab absoluutse lõhnakindluse ja veelgi suurema kaitse kanalisatsioonist tuleva ebameeldiva lõhna vastu. Koos tihedusega ülerõhul kuni +800

Pascal ja alarõhul kuni -400 Pascal tagab Primusblue suurema turvalisuse võrreldes tavaliste 50 mm tihendusveega. Teine eelis on funktsioon tagasivoolu tihedus kuni rõhuni 0,5 mWs. Reovee tagasivool ebamugavalt paigaldatud äravoolutorude puhul (nt. vanni või basseini tagasivool) on tõhusalt ära hoitud.

▲ Ehitustööde koordineerimine

Tavaliselt töötab piirdeta dušisüsteemi paigaldamisel 3 erinevat töörühma: torumehed, põrandapaigaldajad ja plaatijad. Mitmed avad tekitavad ebarahuldavad tulemused ja ja rahulda kliente. Seda saab vältida töörühmade omavahelise suhtlusega. ~Sel juhul on soovitatav luua erinevate tegevuste koordineerimiseks Planeerimiskomitee (planeerijad, arhitektid jne).

▲ Disain

Sõltuvalt värvist, suuruselt ja paigaldusviisist pakub HL mitmeid erinevaid lahendusi. Kuna igas olukorras ei ole võimalik Teha lisamuudatusi, on soovitatav teavitada lõppklienti eelnevalt erinevatest katmisvõimalustest.

HL barjäärivabad dušid - läbilõike joonis

HL053S Dušikanal



HL053WS „Wall“ Dušikanal

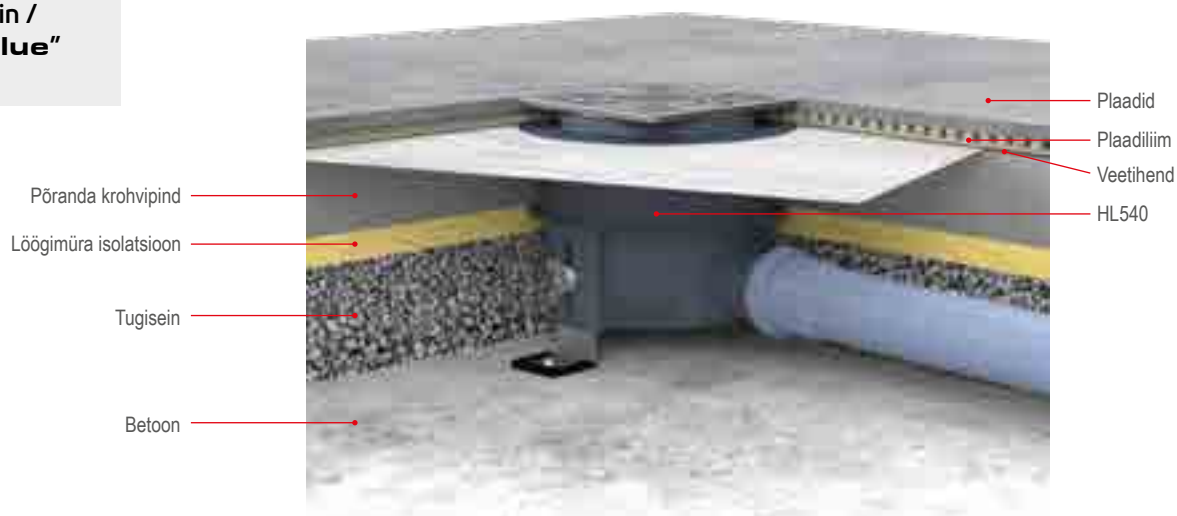


HL531Prblue dušikanal Primus blue



HL barjäärivabad dušid - läbilõike joonis

HL540/541 „Primus Drain / Primus **blue**“ Dušiaravool



HL542Prblue „Primus Drain / Primus **blue**“ Dušiaravool



HL310KH-3020 „Primus Drain / Primus **blue**“ Dušiaravool



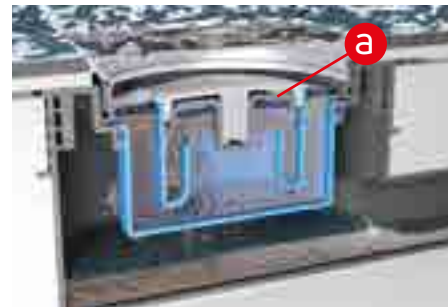
Lõhnafilter Primus **blue** - toimimise põhimõte



„Primus **blue**“ – on hübriidne lõhnafilter HL dušši äravoolu ja pörandad seadmete, nii mehaaniliste kui hüdrauliliste, jaoks. Ei lase lõhna läbi liiga madala ja kõrge rõhu ning kuivuse korral.



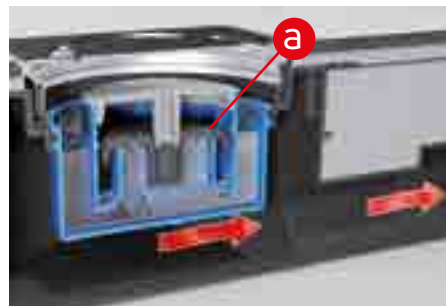
Dušivee äravoolu korral tõuseb klapikeetas (a) veerõhu tõttu üles.



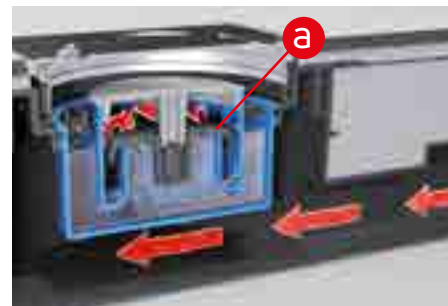
Kui ventiiliketas on avatud (a), võib vesi ilma takistusteta voolata.



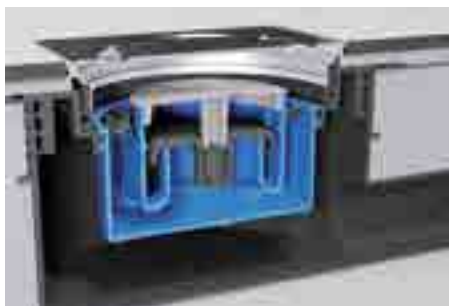
Kui veevarustus on lõppenud, klapikeetas (a) lukustub, blokeeritud vesi jääb sifooni.



Kanali liiga madala rõhu korral, takistab blokeeritud vesi koos klapiplaadi massiga (a) sifooni tühjaks pumpamist.



Ülerõhu korral liigub klapikeetas (a) klapi laagrisse ja takistab sellega kanalist gaasi väljapääsu. Veel üks eelis - kaitse tagasivoolu eest.



Kuivas olekus, nt pikaajalise kasutamiseta või pörandakütte korral tagab mehaaniline lõhnafilter püsiva kaitse lõhnade eest.

Primus blue



HL Piirdeta dušid – Paigaldusjuhend HL540/541



1. Määrake äravoolu koht, paigaldage šabloon äravoolu-Toru suunas ja märgistage puurimisaukude kohad.



2. Puurimisaukud



3. Kinnitage äravoolu korpus kinnitusnurkadega põrandale ja ühendage toru.



4. Reguleerige toru kallet nurkade abil ja loodige äravoolu korpus.



5. Paigaldage tasanduskiht ja tekitage vähemalt 2% kalle.



6. Peale tasanduskihi kuivamist lõigake eenduv otsak saega (või löikekettaga) ära.



7. Sisestage tihenduskomplekt, pöörake kaitsekate ümber ja sisestage uuesti.



8. Kandke kogu dušialale ja tihenduskomplektile (selle alla), tihendage servad tihendusteibiga.



9. Sisestage pikendus, vajadusel lõigake seda.



10. Kohandage pikendust pöörates seda vastavalt plaatide paigutusele (pööratav 360°), paigaldage plaadid.



11. Eemaldage kaitsekate ja paigaldage rest.



12. Valmis

Barjäärivabad dušid - paigaldusjuhend HL542Prblue



1. Määrake äravoolu asukoht, paigaldage äravoolu mall äravoolutoru suunas ja märgistage puurimisaukude asukoht.



2. Puurige augud ja kinnitage äravoolu korpus betoonpõrandale, kasutades kinnituskronsteine ning kruvisid.



3. Ühendage äravoolu korpus äravoolutoruga. Kohandage kõrgust ja toru kallet kinnituskronsteinidega, joondage äravoolu korpus horisontaalselt.



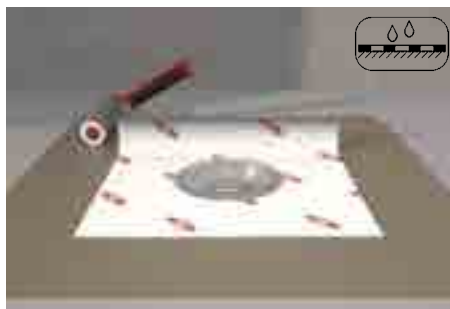
4. Looge põrandakonstruktsioon vähemalt 2% kaldega



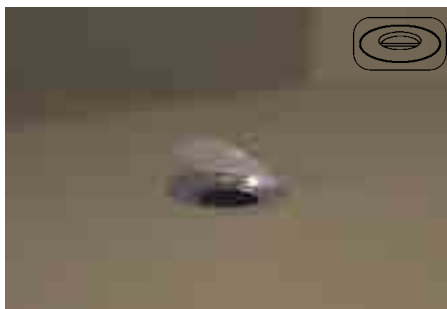
5. Kui krohv on kõvenenud, lõigake ülejäänud äravoolutoru saega ära.



6. Sisestage äravoolule veetihenduskiht.



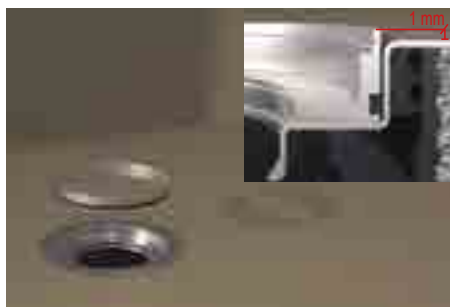
7. Rakendage veetihend tihenduse peale ja alla, samuti kogu duši alale. Rakendage küigile ühenduskohtadele tihendusteipi.



8. Eemaldage kaitsefoolium.



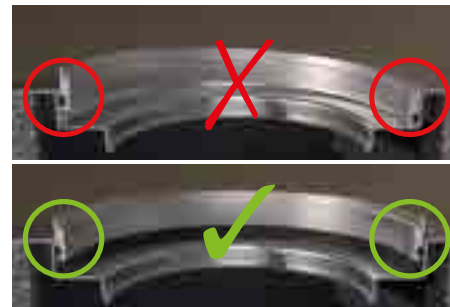
9. Veetihenduskiht ühendatakse veetihenduskomplekti roostevabast terasest flantsiga, nagu on näidatud joonisel 9.



10. Paigaldage täielikult roostevabast terasest raam koos O-rõngaga teetihenduskomplektile, raami kõrgus on 1 mm = kate paksust, vt joon 10.2-



11. Ümmargune roostevabast terasest raami saab kohandada sobiva pinnakatte kõrgusega ühe või mitme pikendusrõngaga. Kõrgust kohandatakse 1 mm sammuga. Kohandamisvahemi on siin vahemikus 1-7 mm.



12. Kontrollige, et ümmargune roostevabast terasest rõngas on korrektselt paigutatud.

Barjäärivabad dušid - paigaldusjuhend HL542Prblue



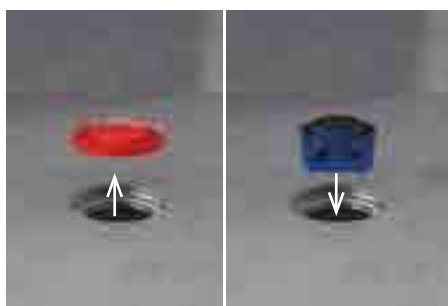
13. Puhastage roostevabast terasest flants ja sisestage seeria kate.



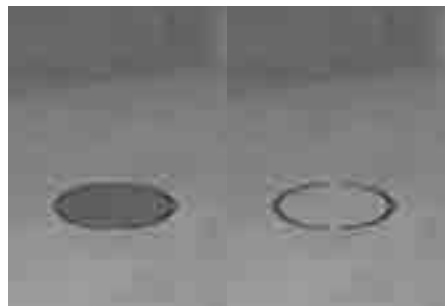
14. Paigaldage kate vastavalt tootja juhistele.



15. Viige pinnakate ümarguse roostevabast terasest raamiga samale tasandile.



16. Eemaldage kate ja sisestage Primusblue haisulukk.



17. Roostevabast terasest kombineeritud kate saab paigaldada kas roostevaba terase või kaetud versioonina.

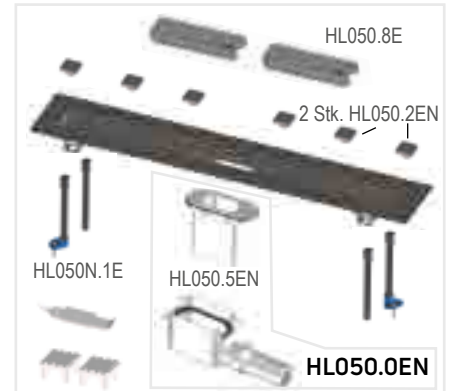
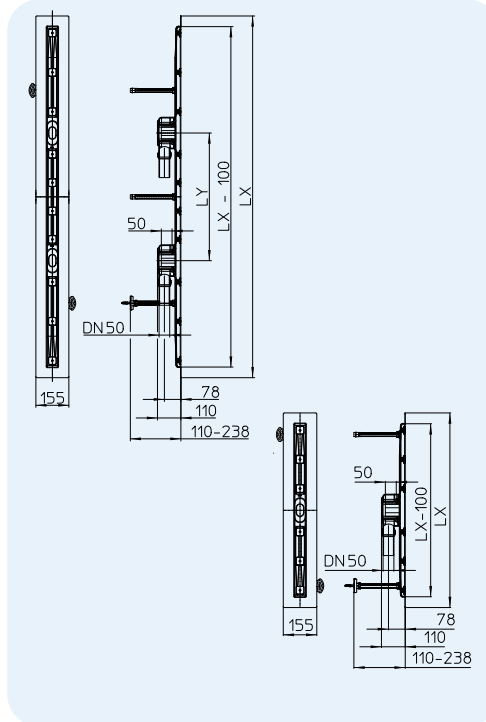


HL Piirdeta dušid – Tooted– Andmed

HL50F.0 Roostevabast terasest dušikanal, pinnale paigaldamine, KÕRGUS 110 MM !

Andmed

Maht	600 – 1300 mm pikkus = 0,8 l/s 1400 – 2100 mm pikkus = 1,4 l/s
Materjal	Roostevaba teras 1.4301/PP
Väljundi mõõdud	DN50 koos kuulühendusega
Kõrgus	110 mm
Standard	EN 1253
Vee kõrgus	50 mm
Lisa-teave	Eemaldatav haisulukk, 5 cm ümbritseva liivakattega äärisega ohutuks ühenduseks plaatidealuse niiskustõkkega. Raamita Konstruktsioon muudab võimalikuks valida äärisribad, plaatide tarvikud ja võimaldab plaatide alla kogunenud lekkeveel äravoolu voolata.
Komplektis	Heli summutavad reguleeritavad kõrgusega jalad, 2 tk servaraam rakist, 2 tk plaatimise mõõteriista

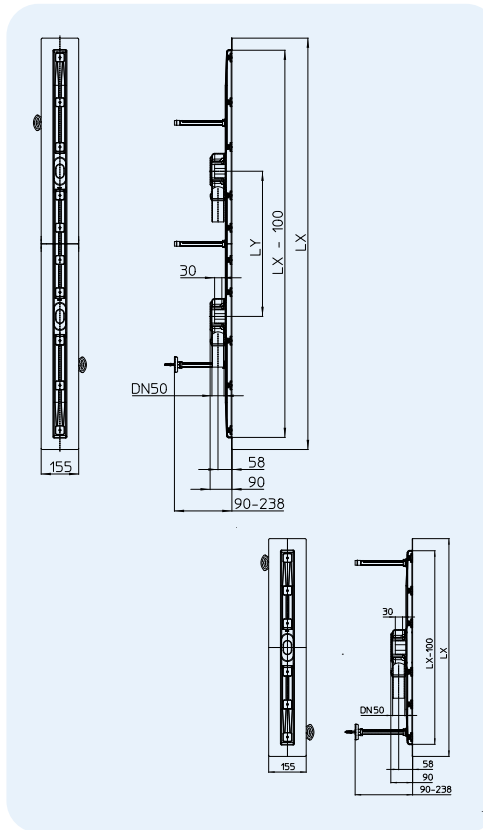


Keraamiliste plaatide õigeaks paigaldamiseks vastu äravoolu kasutage spetsiaalset profiili.

HL-Nr.	Materjal	Mõõdud	LX	LY	Maht	Kaal	EAN	Tk/pakend
HL50F.0/60	Roostevaba teras	DN50	600 mm		0,8l/s	2261 g	+024599	1
HL50F.0/70	Roostevaba teras	DN50	700 mm		0,8l/s	2488 g	+024612	1
HL50F.0/80	Roostevaba teras	DN50	800 mm		0,8l/s	2729 g	+024636	1
HL50F.0/90	Roostevaba teras	DN50	900 mm		0,8l/s	2937 g	+024650	1
HL50F.0/90.2	Roostevaba teras	2 x DN50	900 mm	200 mm	1,4l/s	3194 g	+032433	1
HL50F.0/100	Roostevaba teras	DN50	1000 mm		0,8l/s	3224 g	+024674	1
HL50F.0/100.2	Roostevaba teras	2 x DN50	1000 mm	300 mm	1,4l/s	3480 g	+032440	1
HL50F.0/110	Roostevaba teras	DN50	1100 mm		0,8l/s	3525 g	+024698	1
HL50F.0/110.2	Roostevaba teras	2 x DN50	1100 mm	300 mm	1,4l/s	3782 g	+032457	1
HL50F.0/120	Roostevaba teras	DN50	1200 mm		0,8l/s	3760 g	+024711	1
HL50F.0/120.2	Roostevaba teras	2 x DN50	1200 mm	400 mm	1,4l/s	4017 g	+032464	1
HL50F.0/130	Roostevaba teras	DN50	1300 mm		0,8l/s	3966 g	+024735	1
HL50F.0/130.2	Roostevaba teras	2 x DN50	1300 mm	400 mm	1,4l/s	4150 g	+032471	1
HL50F.0/140	Roostevaba teras	2 x DN50	1400 mm	500 mm	1,4l/s	5840 g	+030545	1
HL50F.0/150	Roostevaba teras	2 x DN50	1500 mm	500 mm	1,4l/s	6120 g	+030569	1
HL50F.0/160	Roostevaba teras	2 x DN50	1600 mm	600 mm	1,4l/s	6260 g	+030583	1
HL50F.0/170	Roostevaba teras	2 x DN50	1700 mm	600 mm	1,4l/s	6600 g	+030606	1
HL50F.0/180	Roostevaba teras	2 x DN50	1800 mm	700 mm	1,4l/s	6820 g	+030620	1
HL50F.0/190	Roostevaba teras	2 x DN50	1900 mm	700 mm	1,4l/s	7060 g	+030644	1
HL50F.0/200	Roostevaba teras	2 x DN50	2000 mm	800 mm	1,4l/s	7240 g	+030668	1
HL50F.0/210	Roostevaba teras	2 x DN50	2100 mm	800 mm	1,4l/s	7560 g	+030682	1

HL50FF.0 Roostevabast terasest dušikanal, pinnale paigaldamine (lame versioon), KÕRGUS 90 MM!
Andmed

Maht	600 – 1300 mm pikkus = 0,7 l/s 1400 – 2100 mm pikkus = 1,2 l/s
Materjal	Roostevaba teras 1.4301/PP
Väljundi mõõdud	DN50 koos kuulühendusega
Kõrgus	90 mm
Vee kõrgus	30 mm
Lisa-teave	Eemaldatav haisulukk, 5 cm ümbritseva liivakattega äärisega ohutuks ühenduseks plaatidealuse niiskustõkkega. Raamita Konstruktsioon muudab võimalikuks valida äärisribad, plaatide tarvikud ja võimaldab plaatide alla kogunenud lekkeveel äravoolu voolata.
Komplektis	Heli summutavad reguleeritavad 90-128 kõrgusega jalad, 2 tk servaraami rakist, 2 tk plaatimise mõõteriista.

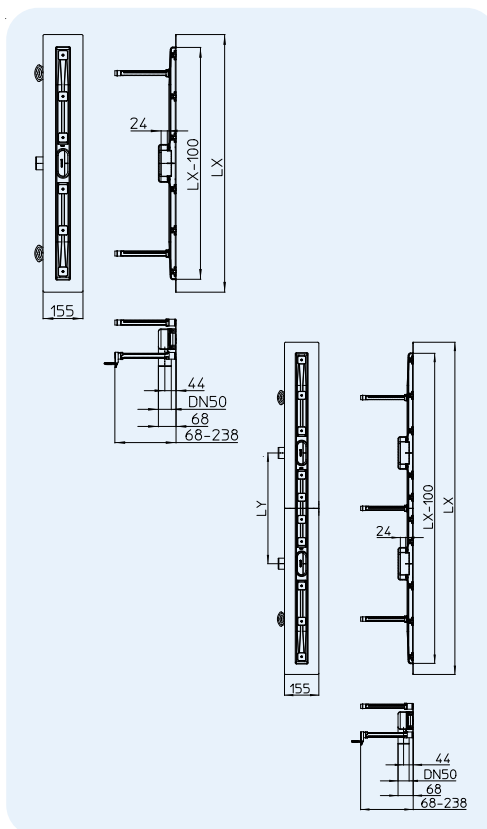


Keraamiliste plaatide õigeks paigaldamiseks vastu äravoolu kasutage spetsiaalset profiili.

HL-Nr.	Materjal	Mõõdud	LX	LY	Maht	Kaal	EAN	TK/pakend
HL50FF.0/60	Roostevaba teras	DN50	600 mm		0,7l/s	2261 g	+029761	1
HL50FF.0/70	Roostevaba teras	DN50	700 mm		0,7l/s	2488 g	+029778	1
HL50FF.0/80	Roostevaba teras	DN50	800 mm		0,7l/s	2729 g	+029785	1
HL50FF.0/90	Roostevaba teras	DN50	900 mm		0,7l/s	2937 g	+029792	1
HL50FF.0/90.2	Roostevaba teras	2 x DN50	900 mm	200 mm	1,2l/s	3135 g	+035717	1
HL50FF.0/100	Roostevaba teras	DN50	1000 mm		0,7l/s	3224 g	+024834	1
HL50FF.0/100.2	Roostevaba teras	2 x DN50	1000 mm	300 mm	1,2l/s	3422 g	+035724	1
HL50FF.0/110	Roostevaba teras	DN50	1100 mm		0,7l/s	3525 g	+024858	1
HL50FF.0/110.2	Roostevaba teras	2 x DN50	1100 mm	300 mm	1,2l/s	3723 g	+035731	1
HL50FF.0/120	Roostevaba teras	DN50	1200 mm		0,7l/s	3760 g	+024872	1
HL50FF.0/120.2	Roostevaba teras	2 x DN50	1200 mm	400 mm	1,2l/s	3958 g	+035748	1
HL50FF.0/130	Roostevaba teras	DN50	1300 mm		0,7l/s	3966 g	+024896	1
HL50FF.0/130.2	Roostevaba teras	2 x DN50	1300 mm	400 mm	1,2l/s	4164 g	+035755	1
HL50FF.0/140	Roostevaba teras	2 x DN50	1400 mm	500 mm	1,2l/s	5840 g	+033362	1
HL50FF.0/150	Roostevaba teras	2 x DN50	1500 mm	500 mm	1,2l/s	6120 g	+033379	1
HL50FF.0/160	Roostevaba teras	2 x DN50	1600 mm	600 mm	1,2l/s	6260 g	+033386	1
HL50FF.0/170	Roostevaba teras	2 x DN50	1700 mm	600 mm	1,2l/s	6600 g	+033393	1
HL50FF.0/180	Roostevaba teras	2 x DN50	1800 mm	700 mm	1,2l/s	6820 g	+033409	1
HL50FF.0/190	Roostevaba teras	2 x DN50	1900 mm	700 mm	1,2l/s	7060 g	+033416	1
HL50FF.0/200	Roostevaba teras	2 x DN50	2000 mm	800 mm	1,2l/s	7240 g	+033423	1
HL50FF.0/210	Roostevaba teras	2 x DN50	2100 mm	800 mm	1,2l/s	7560 g	+033430	1

HL50FU.0 Roostevabast terasest dušikanal, pinnale paigaldamine (eriti lame), KÕRGUS 68 MM!
Andmed

Maht	600 - 1300 mm pikkus = 0,46 l/s 1400 - 2100 mm pikkus = 0,82 l/s
Materjal	Roostevaba teras 1.4301 / PP
Väljundi mõõdud	DN50
Kõrgus	68 mm
Standard	EN 1253
Vee kõrgus	24 mm
Lisa-teave	Eemaldatav haisulukk, 5 cm ümbritseva liivakattega äärisega ohutuks ühenduseks plaatidealuse niiskustõkkega. Raamita Konstruktsioon muudab võimalikuks valida äärisribad, plaatide tarvikud ja võimaldab plaatide alla kogunenud lekkeveel äravoolu voolata.
Komplektis	Heli summutavad reguleeritava kõrgusega jalad, 2 tk servaraami rakist, 2 tk plaatimise mõõteriista.

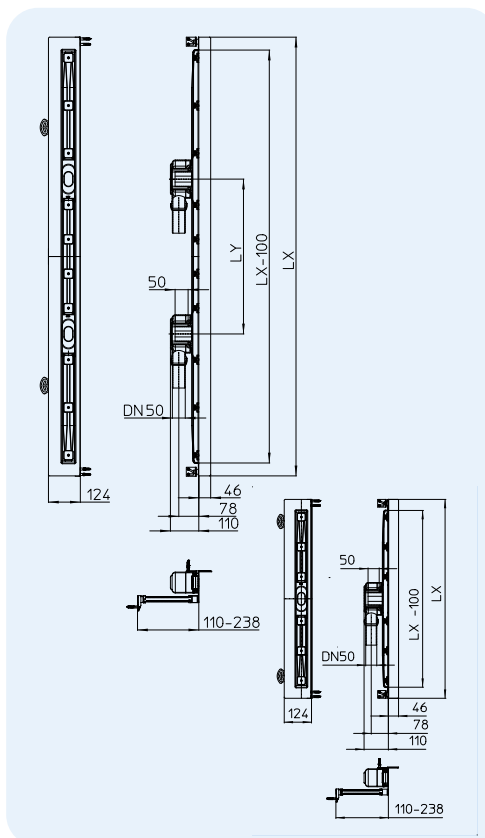


Keraamiliste plaatide õigeks paigaldamiseks vastu äravoolu kasutage spetsiaalset profilli.

HL-Nr.	Materjal	Mõõdud	LX	LY	Maht	Kaal	EAN	Tk/ pakend
HL50FU.0/60	Roostevaba teras	DN50	600 mm		0,46 l/s	2261 g	+033904	1
HL50FU.0/70	Roostevaba teras	DN50	700 mm		0,46 l/s	2488 g	+033911	1
HL50FU.0/80	Roostevaba teras	DN50	800 mm		0,46 l/s	2729 g	+033928	1
HL50FU.0/90	Roostevaba teras	DN50	900 mm		0,46 l/s	2937 g	+033935	1
HL50FU.0/90.2	Roostevaba teras	2 x DN50	900 mm	200 mm	0,82 l/s	3194 g	+035762	1
HL50FU.0/100	Roostevaba teras	DN50	1000 mm		0,46 l/s	3224 g	+033942	1
HL50FU.0/100.2	Roostevaba teras	2 x DN50	1000 mm	300 mm	0,82 l/s	3481 g	+035779	1
HL50FU.0/110	Roostevaba teras	DN50	1100 mm		0,46 l/s	3525 g	+033959	1
HL50FU.0/110.2	Roostevaba teras	2 x DN50	1100 mm	300 mm	0,82 l/s	3782 g	+035786	1
HL50FU.0/120	Roostevaba teras	DN50	1200 mm		0,46 l/s	3760 g	+033980	1
HL50FU.0/120.2	Roostevaba teras	2 x DN50	1200 mm	400 mm	0,82 l/s	4017 g	+035793	1
HL50FU.0/130	Roostevaba teras	DN50	1300 mm		0,46 l/s	3966 g	+033997	1
HL50FU.0/130.2	Roostevaba teras	2 x DN50	1300 mm	400 mm	0,82 l/s	4140 g	+035809	1
HL50FU.0/140	Roostevaba teras	2 x DN50	1400 mm	500 mm	0,82 l/s	5840 g	+034000	1
HL50FU.0/150	Roostevaba teras	2 x DN50	1500 mm	500 mm	0,82 l/s	6120 g	+034017	1
HL50FU.0/160	Roostevaba teras	2 x DN50	1600 mm	600 mm	0,82 l/s	6260 g	+034024	1
HL50FU.0/170	Roostevaba teras	2 x DN50	1700 mm	600 mm	0,82 l/s	6600 g	+034031	1
HL50FU.0/180	Roostevaba teras	2 x DN50	1800 mm	700 mm	0,82 l/s	6820 g	+034048	1
HL50FU.0/190	Roostevaba teras	2 x DN50	1900 mm	700 mm	0,82 l/s	7060 g	+034055	1
HL50FU.0/200	Roostevaba teras	2 x DN50	2000 mm	800 mm	0,82 l/s	7240 g	+034062	1
HL50FU.0/210	Roostevaba teras	2 x DN50	2100 mm	800 mm	0,82 l/s	7560 g	+034079	1

HL50W.0 Roostevabast terasest dušikanal, paigaldamine seina küljele, KÕRGUS 110 MM!
Andmed

Maht	600 - 1300 mm pikkus = 0,8 l/s 1400 – 2100 mm pikkus = 1,4 l/s
Materjal	Roostevaba teras 1.4301 / PP
Väljundi mõõdud	DN50 kuulühendusega
Kõrgus	110 mm
Standard	EN 1253
Vee kõrgus	50 mm
Lisa-teave	Eemaldatav haisulukk, 5cm ümbritseva liivakattega äärisega ohutuks ühenduseks plaatidealuse niiskustõkkega. Raamita Konstruktsioon muudab võimalikuks valida äärisribad, plaatide tarvikud ja võimaldab plaatide alla kogunenud lekkeveel äravoolu voolata.
Komplektis	Heli summutavad reguleeritava kõrgusega jalad, 2 tk servaraami rakist, 2 tk plaatimise mõõteriista.

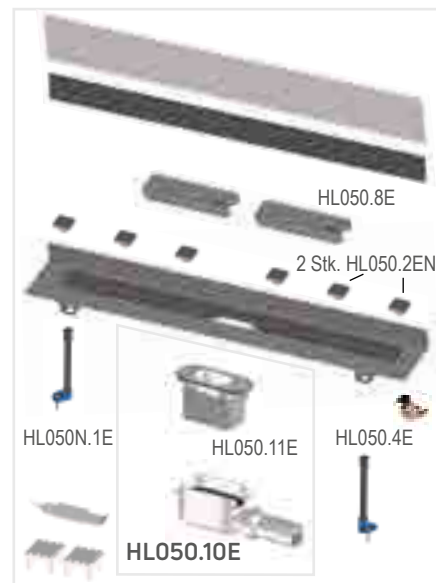
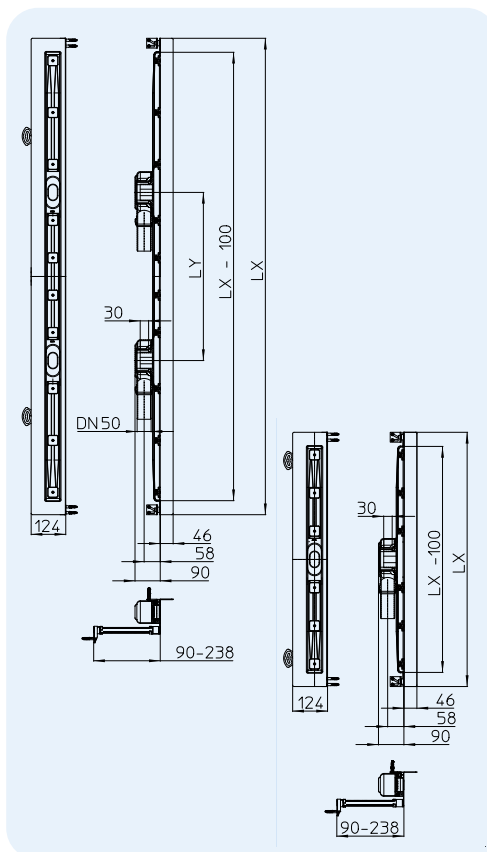


Keraamiliste plaatide õigeks paigaldamiseks vastu äravoolu kasutage spetsiaalset profiili.

HL-Nr.	Materjal	Mõõdud	LX	LY	Maht	Kaal	EAN	Tk/pakend
HL50W.0/60	Roostevaba teras	DN50	600 mm		0,8l/s	2409 g	+024759	1
HL50W.0/70	Roostevaba teras	DN50	700 mm		0,8l/s	2655 g	+024773	1
HL50W.0/80	Roostevaba teras	DN50	800 mm		0,8l/s	2965 g	+024797	1
HL50W.0/90	Roostevaba teras	DN50	900 mm		0,8l/s	3248 g	+024810	1
HL50W.0/90.2	Roostevaba teras	2 x DN50	900 mm	200 mm	1,4 l/s		+032495	1
HL50W.0/100	Roostevaba teras	DN50	1000 mm		0,8l/s	3462 g	+024834	1
HL50W.0/100.2	Roostevaba teras	2 x DN50	1000 mm	300 mm	1,4 l/s		+032488	1
HL50W.0/110	Roostevaba teras	DN50	1100 mm		0,8l/s	3769 g	+024858	1
HL50W.0/110.2	Roostevaba teras	2 x DN50	1100 mm	300 mm	1,4 l/s		+032501	1
HL50W.0/120	Roostevaba teras	DN50	1200 mm		0,8l/s	4082 g	+024872	1
HL50W.0/120.2	Roostevaba teras	2 x DN50	1200 mm	400 mm	1,4 l/s		+032518	1
HL50W.0/130	Roostevaba teras	DN50	1300 mm		0,8l/s	4283 g	+024896	1
HL50W.0/130.2	Roostevaba teras	2 x DN50	1300 mm	400 mm	1,4 l/s		+032525	1
HL50W.0/140	Roostevaba teras	DN50	1400 mm	500 mm	1,4l/s	6200 g	+030385	1
HL50W.0/150	Roostevaba teras	DN50	1500 mm	500 mm	1,4l/s	6480 g	+030408	1
HL50W.0/160	Roostevaba teras	DN50	1600 mm	600 mm	1,4l/s	6780 g	+030422	1
HL50W.0/170	Roostevaba teras	DN50	1700 mm	600 mm	1,4l/s	6960 g	+030446	1
HL50W.0/180	Roostevaba teras	DN50	1800 mm	700 mm	1,4l/s	7200 g	+030460	1
HL50W.0/190	Roostevaba teras	DN50	1900 mm	700 mm	1,4l/s	7450 g	+030484	1
HL50W.0/200	Roostevaba teras	DN50	2000 mm	800 mm	1,4l/s	7920 g	+030507	1
HL50W.0/210	Roostevaba teras	DN50	2100 mm	800 mm	1,4l/s	8020 g	+030521	1

HL50WF.0 Roostevabast terest dušikanal, paigaldamine seina küljele (lame versioon), KÕRGUS 90 MM!
Andmed

Maht	600 – 1300 mm pikkus = 0,7 l/s 1400 – 2100 mm pikkus = 1,2 l/s
Materjal	Roostevaba teras 1.4301 / PP
Väljundi mõõdud	DN50 koos kuulühendusega
Kõrgus	90 mm!
Vee kõrgus	30 mm
Lisa-teave	Eemaldatav haisulukk, nurgaga tagaribaga, 5 cm ümbritsev liivakattega flants turvaliseks ühendamiseks plaadialuse niiskuskaitsega. Raamivaba konstruktsioon muudab võimalikuks äärisriba, Plaatide tarvikute valimise ja võimaldab plaatide alusel lekkeveel äravoolu voolata.
Komplektis	Heli summutavad Reguleeritavad jalad, butüülteip seina niiskuskindlaks ühendamiseks, helisummutusteid, 2 tk servaäärise rakist, 2 tk plaadi mõõturit.



Keraamiliste plaatide õigeks paigaldamiseks vastu äravoolu kasutage spetsiaalset profiili.

HL-Nr.	Materjal	Mõõdud	LX	LY	Maht	Kaal	EAN	Tk/ pakend
HL50WF.0/60	Roostevaba teras	DN50	600 mm		0,7 l/s	2409 g	+029716	1
HL50WF.0/70	Roostevaba teras	DN50	700 mm		0,7 l/s	2655 g	+029723	1
HL50WF.0/80	Roostevaba teras	DN50	800 mm		0,7 l/s	2965 g	+029587	1
HL50WF.0/90	Roostevaba teras	DN50	900 mm		0,7 l/s	3248 g	+029594	1
HL50WF.0/90.2	Roostevaba teras	2 x DN50	900 mm	200 mm	1,2 l/s		+035663	1
HL50WF.0/100	Roostevaba teras	DN50	1000 mm		0,7 l/s	3462 g	+029730	1
HL50WF.0/100.2	Roostevaba teras	2 x DN50	1000 mm	300 mm	1,2 l/s		+035670	1
HL50WF.0/110	Roostevaba teras	DN50	1100 mm		0,7 l/s	3769 g	+029747	1
HL50WF.0/110.2	Roostevaba teras	2 x DN50	1100 mm	300 mm	1,2 l/s		+035687	1
HL50WF.0/120	Roostevaba teras	DN50	1200 mm		0,7 l/s	4082 g	+029754	1
HL50WF.0/120.2	Roostevaba teras	2 x DN50	1200 mm	400 mm	1,2 l/s		+035694	1
HL50WF.0/130	Roostevaba teras	DN50	1300 mm		0,7 l/s	4283 g	+029709	1
HL50WF.0/130.2	Roostevaba teras	2 x DN50	1300 mm	400 mm	1,2 l/s		+035700	1
HL50WF.0/140	Roostevaba teras	DN50	1400 mm	500 mm	1,2 l/s	6200 g	+033447	1
HL50WF.0/150	Roostevaba teras	DN50	1500 mm	500 mm	1,2 l/s	6480 g	+033454	1
HL50WF.0/160	Roostevaba teras	DN50	1600 mm	600 mm	1,2 l/s	6780 g	+033461	1
HL50WF.0/170	Roostevaba teras	DN50	1700 mm	600 mm	1,2 l/s	6960 g	+033478	1
HL50WF.0/180	Roostevaba teras	DN50	1800 mm	700 mm	1,2 l/s	7200 g	+033485	1
HL50WF.0/190	Roostevaba teras	DN50	1900 mm	700 mm	1,2 l/s	7450 g	+033492	1
HL50WF.0/200	Roostevaba teras	DN50	2000 mm	800 mm	1,2 l/s	7920 g	+033508	1
HL50WF.0/210	Roostevaba teras	DN50	2100 mm	800 mm	1,2 l/s	8020 g	+033515	1

HL50WU.0 Roostevabast terasest dušikanal, paigaldamine seina küljele (eriti lame versioon), KÕRGUS 68 MM!

Andmed

Maht 600 – 1300 mm pikkus = 0,46 l/s
1400 – 2100 mm pikkus = 0,82 l/s

Materjal Roostevaba teras 1.4301 / PP

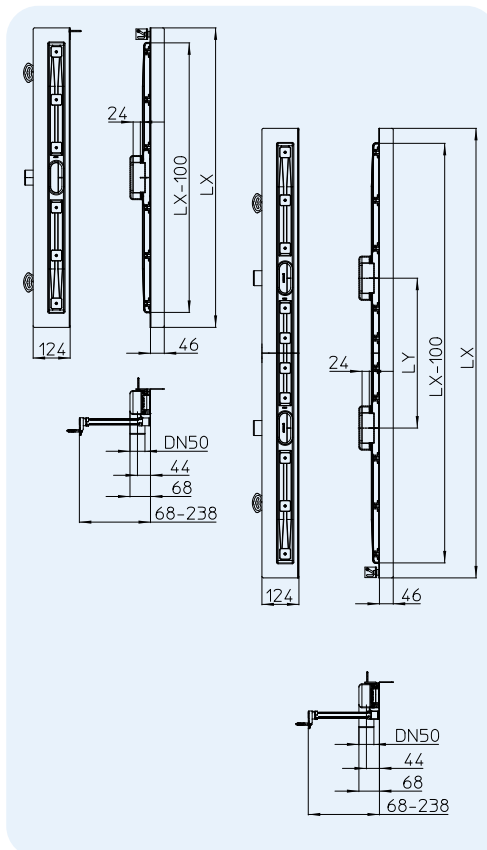
Väljundi mõõdud DN50

Kõrgus 68 mm

Vee kõrgus 24 mm

Lisa-teave Eemaldatav haisulukk, 5 cm ümbritseva liivakattega äärisega ja nurgaga riba tagaosas ohutuks ühenduseks plaatidealuse niiskustõkkega. Raamita Konstruktsioon muudab võimalikuks valida äärisribad, plaatide tarvikud ja võimaldab plaatide alla kogunud lekkeveel äravoolu voolata.

Komplektis Heli summutavad Reguleeritavad jalad, butüülteip seina niiskuskindlaks ühenduseks, helisummutusteip, 2 tk servaäärise rakist, 2 tk plaadi mõõturit.



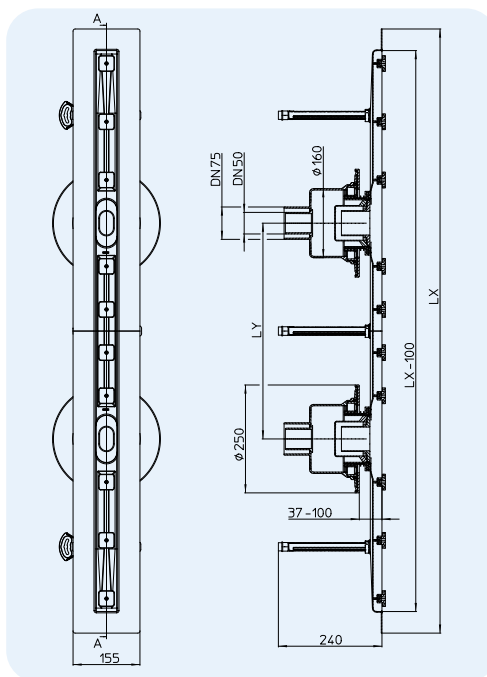
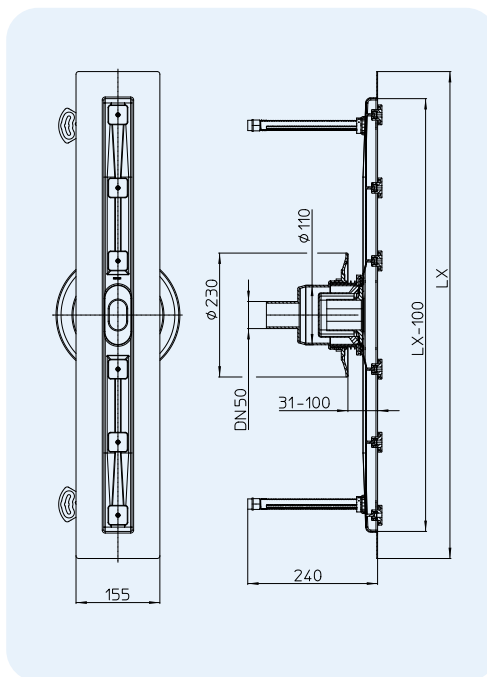
Keraamiliste plaatide õigeaks paigaldamiseks vastu äravoolu kasutage spetsiaalset profiili.

HL-Nr.	Materjal	Mõõdud	LX	LY	Maht	Kaal	EAN	Tk/ pakend
HL50WU.0/60	Roostevaba teras	DN50	600 mm		0,46 l/s	2409 g		1
HL50WU.0/70	Roostevaba teras	DN50	700 mm		0,46 l/s	2655 g		1
HL50WU.0/80	Roostevaba teras	DN50	800 mm		0,46 l/s	2965 g		1
HL50WU.0/90	Roostevaba teras	DN50	900 mm		0,46 l/s	3248 g		1
HL50WU.0/90.2	Roostevaba teras	2 x DN50	900 mm	200 mm	0,82 l/s			1
HL50WU.0/100	Roostevaba teras	DN50	1000 mm		0,46 l/s	3462 g		1
HL50WU.0/100.2	Roostevaba teras	2 x DN50	1000 mm	300 mm	0,82 l/s			1
HL50WU.0/110	Roostevaba teras	DN50	1100 mm		0,46 l/s	3769 g		1
HL50WU.0/110.2	Roostevaba teras	2 x DN50	1100 mm	300 mm	0,82 l/s			1
HL50WU.0/120	Roostevaba teras	DN50	1200 mm		0,46 l/s	4082 g		1
HL50WU.0/120.2	Roostevaba teras	2 x DN50	1200 mm	400 mm	0,82 l/s			1
HL50WU.0/130	Roostevaba teras	DN50	1300 mm		0,46 l/s	4283 g		1
HL50WU.0/130.2	Roostevaba teras	2 x DN50	1300 mm	400 mm	0,82 l/s			1
HL50WU.0/140	Roostevaba teras	DN50	1400 mm	500 mm	0,82 l/s	6200 g		1
HL50WU.0/150	Roostevaba teras	DN50	1500 mm	500 mm	0,82 l/s	6480 g		1
HL50WU.0/160	Roostevaba teras	DN50	1600 mm	600 mm	0,82 l/s	6780 g		1
HL50WU.0/170	Roostevaba teras	DN50	1700 mm	600 mm	0,82 l/s	6960 g		1
HL50WU.0/180	Roostevaba teras	DN50	1800 mm	700 mm	0,82 l/s	7200 g		1
HL50WU.0/190	Roostevaba teras	DN50	1900 mm	700 mm	0,82 l/s	7450 g		1
HL50WU.0/200	Roostevaba teras	DN50	2000 mm	800 mm	0,82 l/s	7920 g		1
HL50WU.0/210	Roostevaba teras	DN50	2100 mm	800 mm	0,82 l/s	8020 g		1

HL50FV.0 Roostevabast terasest duši äravool, vertikaalne

Andmed

Maht	600 - 1300 mm pikkus = 0,8 l/s 1400 – 2100 mm pikkus = 1,4 l/s
Materjal	Roostevaba teras 1.4301/PP
Väljundi mõõdud	DN50, vertikaalne
Kõrgus	Vt tehnilist joonist
Standard	EN 1253
Vee kõrgus	50 mm
Lisa-teave	Eemaldatav haisulukk, 5cm ümbritseva liivakattega äärisega ohutuks ühenduseks plaatidealuse niiskustõkkega. Raamita Konstruktsioon muudab võimalikuks valida äärisribad, plaatide tarvikud ja võimaldab plaatide alla kogunenud lekkeveel äravoolu voolata.
Komplektis	Heli summutavad reguleeritava kõrgusega jalad, 2 tk servaraami rakist, 2 tk plaatimise mõõteriista.

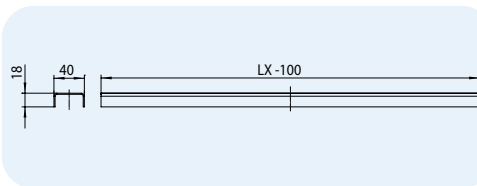


Keraamiliste plaatide õigeks paigaldamiseks vastu äravoolu kasutage spetsiaalset profiili.

HL-Nr.	Materjal	Mõõdud	LX	LY	Maht	Kaal	EAN	Tk/ pakend
50FV.0/60	Roostevaba teras	DN50	600 mm		0,8 l/s	3760 g	+03792	1
50FV.0/70	Roostevaba teras	DN50	700 mm		0,8 l/s	3840 g	+03777	1
50FV.0/80	Roostevaba teras	DN50	800 mm		0,8 l/s	4060 g	+03793	1
50FV.0/90	Roostevaba teras	DN50	900 mm		0,8 l/s	4100 g	+03773	1
50FV.0/100	Roostevaba teras	DN50	1000 mm		0,8 l/s	4850 g	+03794	1
50FV.0/110	Roostevaba teras	DN50	1100 mm		0,8 l/s	5010 g	+03795	1
50FV.0/120	Roostevaba teras	DN50	1200 mm		0,8 l/s	5210 g	+03796	1
50FV.0/130	Roostevaba teras	DN50	1300 mm		0,8 l/s	5280 g	+03797	1
50FV.0/140	Roostevaba teras	DN50	1400 mm	500 mm	1,4 l/s	8250 g	+03798	1
50FV.0/150	Roostevaba teras	DN50	1500 mm	500 mm	1,4 l/s	8500 g	+03799	1
50FV.0/160	Roostevaba teras	DN50	1600 mm	600 mm	1,4 l/s	8650 g	+03800	1
50FV.0/170	Roostevaba teras	DN50	1700 mm	600 mm	1,4 l/s	8900 g	+03801	1
50FV.0/180	Roostevaba teras	DN50	1800 mm	700 mm	1,4 l/s	9130 g	+03802	1
50FV.0/190	Roostevaba teras	DN50	1900 mm	700 mm	1,4 l/s	9380 g	+03803	1
50FV.0/200	Roostevaba teras	DN50	2000 mm	800 mm	1,4 l/s	9620 g	+03804	1
50FV.0/210	Roostevaba teras	DN50	2100 mm	800 mm	1,4 l/s	9870 g	+03805	1

HL050S Katteplaat „Standard“, roostevabast terasest - dušikanalitele
Andmed

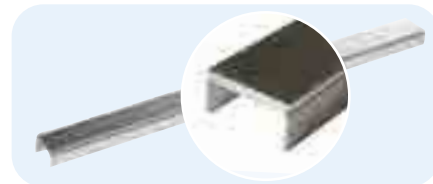
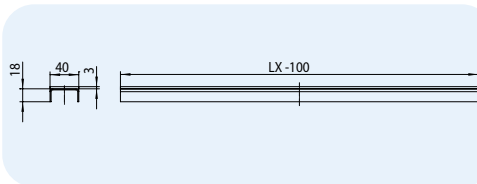
Materjal	Roostevaba teras 1.4301
Kõrgus	Kasutatakse põrandatele 2 – 16 mm, kaasarvatud plaadiliim
Koormusklass	K3 (300 kg)



HL-Nr.	Materjal	LX -100	Kaal	EAN	Tk/pakend	HL-Nr.	Materjal	LX -100	Kaal	EAN	Tk/pakend
050S/60	Roostevaba teras	500 mm	410 g	+024919	1	050S/140	Roostevaba teras	1300 mm	1074 g	+029891	1
050S/70	Roostevaba teras	600 mm	490 g	+024933	1	050S/150	Roostevaba teras	1400 mm	1156 g	+029914	1
050S/80	Roostevaba teras	700 mm	583 g	+024957	1	050S/160	Roostevaba teras	1500 mm	1238 g	+029938	1
050S/90	Roostevaba teras	800 mm	672 g	+024971	1	050S/170	Roostevaba teras	1600 mm	1320 g	+029952	1
050S/100	Roostevaba teras	900 mm	746 g	+024995	1	050S/180	Roostevaba teras	1700 mm	1402 g	+029976	1
050S/110	Roostevaba teras	1000 mm	830 g	+025015	1	050S/190	Roostevaba teras	1800 mm	1484 g	+029990	1
050S/120	Roostevaba teras	1100 mm	900 g	+025039	1	050S/200	Roostevaba teras	1900 mm	1566 g	+030026	1
050S/130	Roostevaba teras	1200 mm	992 g	+025053	1	050S/210	Roostevaba teras	2000 mm	1648 g	+030040	1

HL050D Katteplaat „Design“, roostevabast terasest - dušikanalitele
Andmed

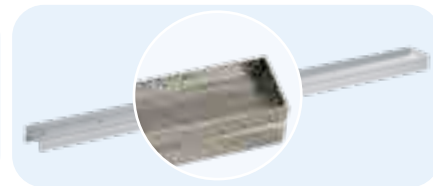
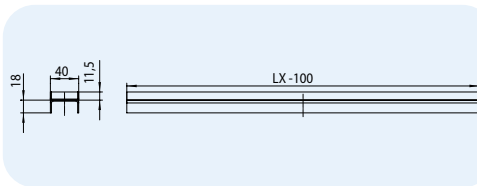
Materjal	Roostevaba teras 1.4301 harjatud pind
Kõrgus	Kasutatakse põrandatele 5 - 19 mm, kaasarvatud plaadisegu
Koormusklass	K3 (300 kg)



HL-Nr.	Materjal	LX -100	Kaal	EAN	Tk/pakend	HL-Nr.	Materjal	LX -100	Kaal	EAN	Tk/pakend
050D/60	Roostevaba teras	500 mm	872 g	+025077	1	050D/140	Roostevaba teras	1300 mm	2322 g	+603007	1
050D/70	Roostevaba teras	600 mm	1041 g	+025091	1	050D/150	Roostevaba teras	1400 mm	2528 g	+603009	1
050D/80	Roostevaba teras	700 mm	1260 g	+025114	1	050D/160	Roostevaba teras	1500 mm	2734 g	+603011	1
050D/90	Roostevaba teras	800 mm	1395 g	+025138	1	050D/170	Roostevaba teras	1600 mm	2940 g	+603013	1
050D/100	Roostevaba teras	900 mm	1550 g	+025152	1	050D/180	Roostevaba teras	1700 mm	3146 g	+603015	1
050D/110	Roostevaba teras	1000 mm	1757 g	+025176	1	050D/190	Roostevaba teras	1800 mm	3352 g	+603017	1
050D/120	Roostevaba teras	1100 mm	1954 g	+025190	1	050D/200	Roostevaba teras	1900 mm	3558 g	+603019	1
050D/130	Roostevaba teras	1200 mm	2116 g	+025213	1	050D/210	Roostevaba teras	2000 mm	3764 g	+603021	1

HL050I Katteplaat „Individuell“, roostevabast terasest - dušikanalitele
Andmed

Materjal	Roostevaba teras 1.4301 harjatud pind
Kõrgus	Kasutatakse põrandatele 16 - 30 mm, kaasarvatud plaadisegu
Koormusklass	K3 (300 kg)
Lisa-teave	süvendiga individuaalsele põrandaviimistlusele



HL-Nr.	Materjal	LX -100	Kaal	EAN	Tk/pakend	HL-Nr.	Materjal	LX -100	Kaal	EAN	Tk/pakend
050I/60	Roostevaba teras	500 mm	766 g	+025237	1	050I/140	Roostevaba teras	1300 mm	2003 g	+030224	1
050I/70	Roostevaba teras	600 mm	914 g	+025251	1	050I/150	Roostevaba teras	1400 mm	2151 g	+030248	1
050I/80	Roostevaba teras	700 mm	1060 g	+025275	1	050I/160	Roostevaba teras	1500 mm	2299 g	+030262	1
050I/90	Roostevaba teras	800 mm	1213 g	+025299	1	050I/170	Roostevaba teras	1600 mm	2447 g	+030286	1
050I/100	Roostevaba teras	900 mm	1412 g	+025312	1	050I/180	Roostevaba teras	1700 mm	2595 g	+030309	1
050I/110	Roostevaba teras	1000 mm	1488 g	+025336	1	050I/190	Roostevaba teras	1800 mm	2743 g	+030323	1
050I/120	Roostevaba teras	1100 mm	1723 g	+025350	1	050I/200	Roostevaba teras	1900 mm	2891 g	+030347	1
050I/130	Roostevaba teras	1200 mm	1855 g	+025374	1	050I/210	Roostevaba teras	2000 mm	3039 g	+030361	1

HL050.3EN Reguleerimiskruvid katte täpse kõrguse määramiseks
Andmed

Materjal	PP
Soovitav	Kõrgema põrandaga katteplaatide, nagu kiviplaadid, kohandamiseks

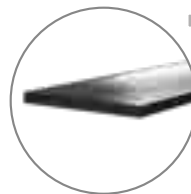


Duš kanal	Kompl.	Kasutatud katteplaat	Reguleeritava kõrgusega
60 – 70 cm	2	Standard	15 – 29 mm
80 – 110 cm	3		
120 – 130 cm	4	Design	18 – 32 mm
140 – 180 cm	5		
190 – 210 cm	6	Individuell	29 – 43 mm

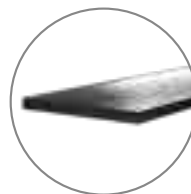
HL-Nr.	Materjal	Kaal	EAN	Tk/pakend
050.3EN	PP	296 g	+025862	1

HL53 - Süsteemi komponendid

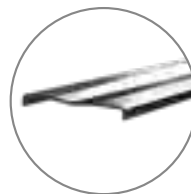
Disainikate HL053M roostevabast terasest, **matt**
Pikkus = alates 80 cm kuni 150 cm



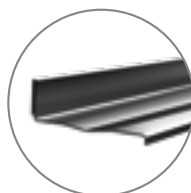
Disainikate HL053P roostevaba terasest, **poleeritud**
Pikkus = alates 80 cm kuni 150 cm



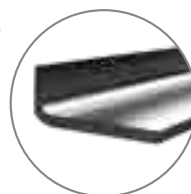
Standardkate HL053S roostevabast terasest, **matt**
Pikkus = 90, 100 või 120 cm



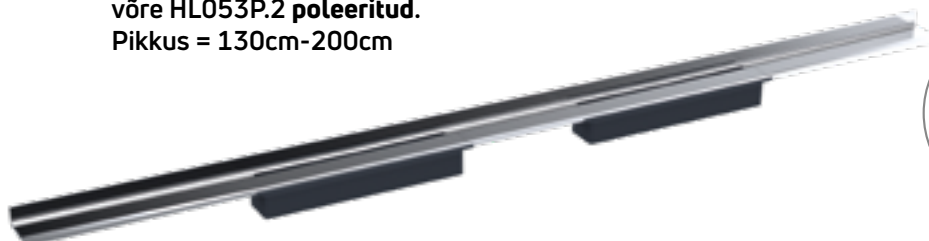
„Wall“ Seinale tavaline **mattvõre**
Pikkus = 90 100 või 120 mm



„Wall“ Seinale kinnitatav topelt roostevabast terasest
võre HL053M.2 **matt**.
Pikkus = 130cm-200cm



„Wall“ Seinale paigaldatud topelt roostevabast terasest
võre HL053P.2 **poleeritud**.
Pikkus = 130cm-200cm



HL53 - Süsteemi komponendid



Reoveekamber HL53.0
Konstruktsiooni kõrgus 90 mm
Äravoolu võimsus = 0,83 l/s



Reoveekamber HL53Prblue.0
Konstruktsiooni kõrgus 90 mm
Äravoolu võimsus = 0,55 l/s



Reoveekamber HL53V.0
Vertikaalne
Äravoolu võimsus = 0,98 l/s



Reoveekamber HL53FPblue.0
Konstruktsiooni kõrgus 65 mm
Äravoolu võimsus = 0,48 l/s

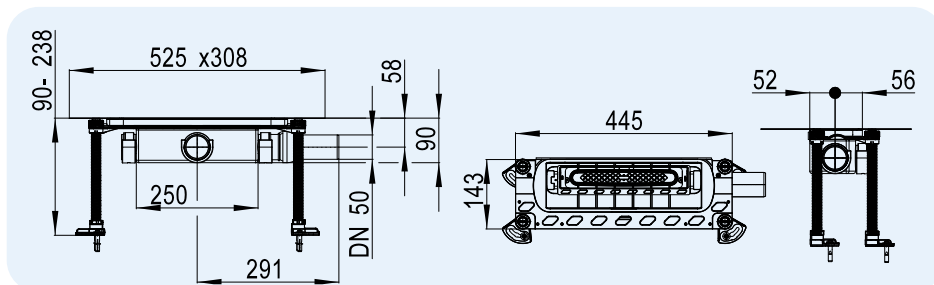
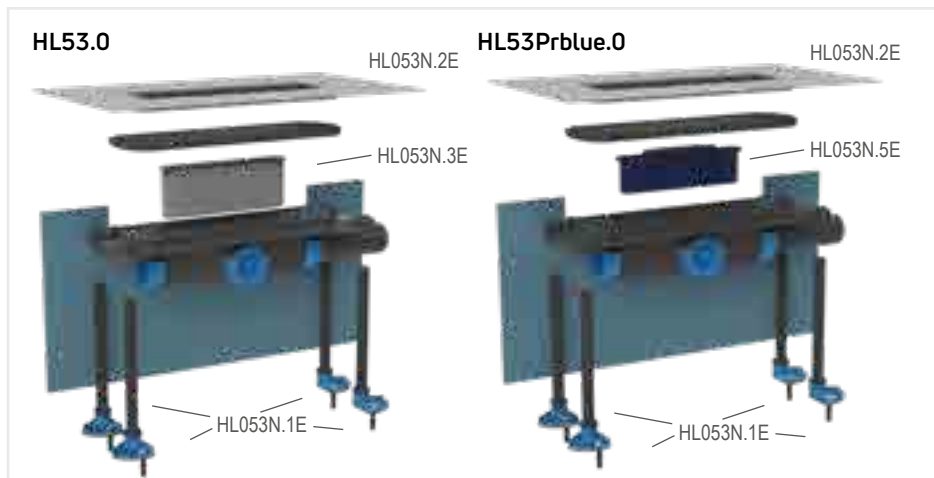


Reoveekamber HL53Duo.0
Konstruktsiooni kõrgus 90 mm
Äravoolu võimsus = 1,45 l/s

HL53.0 Duširenn-trapi korpus MIN. KÕRGUS 90 MM !
HL53Prblue.0 Duširenn-trapi korpus, MIN. KÕRGUS 90 MM !

Andmed

Läbilaskvus	Veehaare kõrgus 10 mm 20 mm HL53.0: 0,61 l/s 0,83 l/s HL53Prblue.0: 0,45 l/s 0,55 l/s
Materjal	PP
Pajungimas	DN50
Ühendus	90 - 250 mm reguleeritav kõrgus
Standard	EN 1253
Veekõrgus	HL53.0: 50 mm veekõrgus HL53Prblue.0: Uus Primus blue , sinine kombineeritud haisulukk tihendusvee ja mehaanilise lõhnatõkkega (absoluutselt lõhnakindel isegi ilma veeta). Tagasivoolukindel kuni 30 cm veesamba rõhuni.
Sobivus	HL053S, HL053WS, HL053M(P), HL052M(P)
Lisa-teave	Komplekti kuulub eemaldatav sifoon ja painduv hüdroisolatsioonimembraan.
Paigaldamine	Paigaldamine seina või pinnale. Vt juhendvideot veebilehel www.hl.at

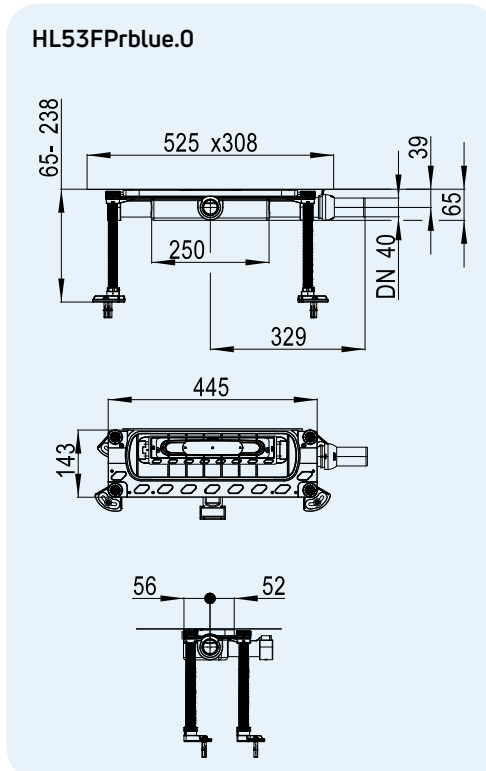


HL-Nr.	Materjal	Möödud	Kaal	EAN	Tk/pakend
53.0	PP	DN50		+003846	1
53Prblue.0	PP	DN50		+003822	1

HL53FPblue.0 Duširenn-trapi korpus MIN. KÕRGUS 65 MM !

Andmed

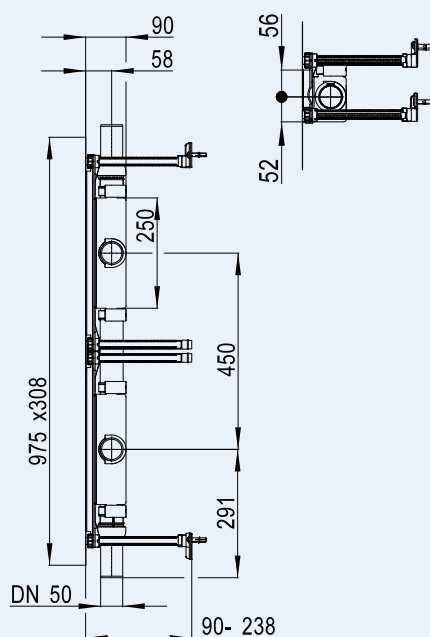
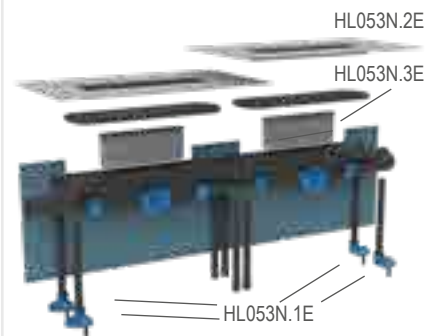
Läbilaskvus	Veehaare kõrgus 10 mm: 0,39 l/s Veehaare kõrgus 20 mm: 0,48 l/s
Materjal	PP
Pajungimas	DN40
Ühendus	65 - 250 mm reguleeritav kõrgus
Standard	EN 1253
Veekõrgus	Uus Primus blue , tihendusvee ja mehaanilise haisutõkkega (täiesti lõhnakindel ka ilma veeta). Tagasivoolukindel kuni 30 cm akumulatsioonikõrguseni
Sobivus	HL053S, HL053WS, HL053M(P), HL052M(P)
Lisa-teave	Eemaldatav sifoon, hüdroisolatsioonikomplekt seinalle paigaldamiseks, reguleeritav veekõrgus 4 kruvi, paigaldusklaambrid, heliisolatsiooniga jalad
Paigaldamine	Võib paigaldada seinalle või duširuumi Vidoe paigaldamise kohta: www.hlbaltic.info www.hl.at



HL-Nr.	Materjal	Möödud	Kaal	EAN	Tk/pakend
53FPblue.0	PP	DN40		+003907	1

HL53Duo.0 Duširenn-trapi korpus HL053M(P).2, PAIGALDUSKÕRGUS 90 MM!
Andmed

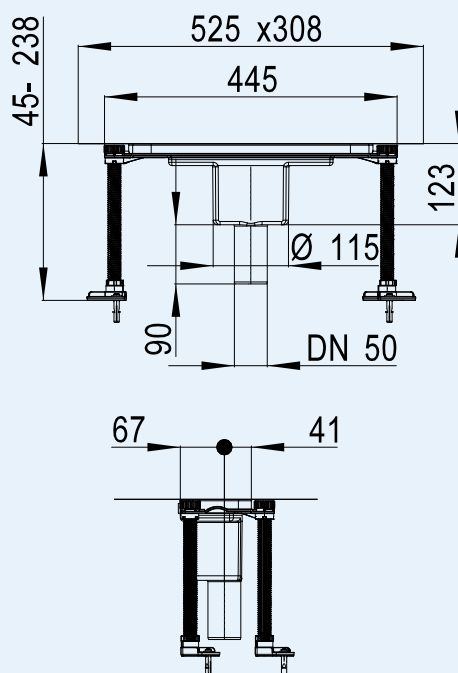
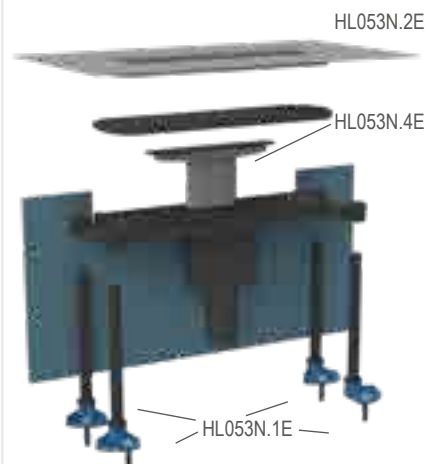
Läbilaskvus	Veehaare kõrgus 10 mm 20 mm HL53Duo.0: 0,9 l/s 1,45 l/s
Materjal	PP
Pajungimas	HL53Duo.0: 2 x DN50
Ühendus	HL53Duo.0: 90 - 250 mm reguleeritav kõrgus
Standard	EN 1253
Veekõrgus	veekõrgus 50 mm
Sobivus	HL053M.2, HL053P.2
Lisa-teave	2 eemaldatavat hüdrosulguritega, 2 painduvalt kohandatavat tihendiärikutega: Seda saab paigaldada ainult seinale! sh. reguleeritava kõrgusega jalad, mis on kombineeritud ainult Duo duširenniga Wall HL053M(P).2
Paigaldamine	Seda saab paigaldada ainult seinale!

HL53Duo.0

HL53Duo.0


HL-Nr.	Materjal	Mõõdud	Kaal	EAN	Tk/pakend
53Duo.0	PP	2 x DN50		+003884	1

HL53V.0 Vertikaalne duširenn-trapi korpus
Andmed

Läbilaskvus	Veehaare kõrgus 10 mm: 0,93 l/s Veehaare kõrgus 20 mm: 0,98 l/s
Materjal	PP
Pajungimas	DN50
Ühendus	30 - 131 mm
Standard	EN 1253
Veekõrgus	blokeeritud vee tase 50 mm
Sobivus	HL053S, HL053WS, HL053M(P), HL052M(P)
Lisa-teave	Komplekti kuulub eemaldatav haisulukk ja painduv hüdroisolatsi- oonimembraan, paigaldus pinnale või seina lähedale, komplektis 4 reguleeritavat kinnitusjalga
Paigaldamine	Võib paigaldada seinale või mujale duši pinnale!

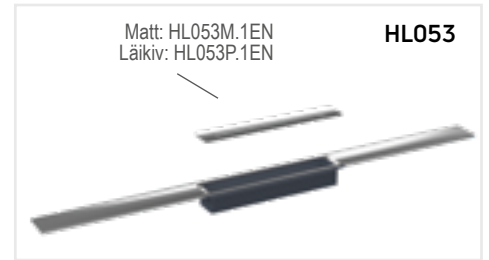
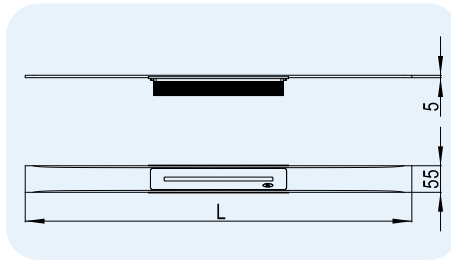
HL53V.0

HL53V.0


HL-Nr.	Materjal	Mõõdud	Kaal	EAN	Tk/pakend
53V.0	PP	DN50		+003945	1

HL053M/.... Kujundus poleeritud roostevabast terasest iluvõre kaldega
HL053P/... Kujundus poleeritud roostevabast terasest iluvõre kaldega

Andmed

Materjal	Roostevaba teras AISI304 paksusega 6 mm
Mõõdud	Vt tabelit
Koormusklass	K3 (300 kg)
Sobivus	HL53.0, HL53Prblue.0, HL53FPPrblue.0, HL53V.0
Täiendav teave	Paigaldatud kanalikorpusega põrandakatte jaoks vahemikus 8 kuni 36 mm ja seinte jaoks 8 kuni 25 mm (koos plaatide liimiga)
Lisad	Paigalduskomplekt, paigaldusvahend, paigalduskaitse
Paigaldamine	sowohl in der Fläche als auch ganz zur Wand möglich

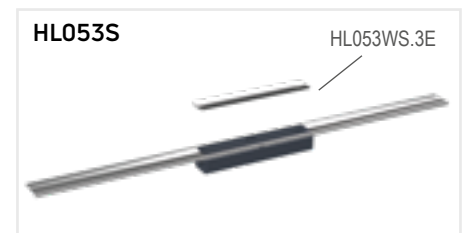
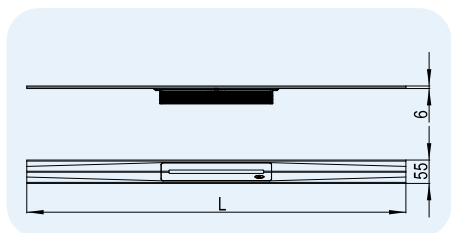


HL-Nr.	Materjal	Mõõdud	Pind	Kaal	EAN	Tk/pakend
053M/80	Roostevaba teras V2A	800 x 55 x 5 mm	Matt	3650 g	+041428	1
053M/90	Roostevaba teras V2A	900 x 55 x 5 mm	Matt	3950 g	+041282	1
053M/100	Roostevaba teras V2A	1000 x 55 x 5 mm	Matt	4300 g	+041305	1
053M/110	Roostevaba teras V2A	1100 x 55 x 5 mm	Matt	4550 g	+041312	1
053M/120	Roostevaba teras V2A	1200 x 55 x 5 mm	Matt	4700 g	+041329	1
053M/130	Roostevaba teras V2A	1300 x 55 x 5 mm	Matt	4850 g	+041336	1
053M/140	Roostevaba teras V2A	1400 x 55 x 5 mm	Matt	5150 g	+041343	1
053M/150	Roostevaba teras V2A	1500 x 55 x 5 mm	Matt	5450 g	+041350	1
053P/80	Roostevaba teras V2A	800 x 55 x 5 mm	Läikiv	3650 g	+041428	1
053P/90	Roostevaba teras V2A	900 x 55 x 5 mm	Läikiv	3950 g	+041466	1
053P/100	Roostevaba teras V2A	1000 x 55 x 5 mm	Läikiv	4300 g	+041367	1
053P/110	Roostevaba teras V2A	1100 x 55 x 5 mm	Läikiv	4550 g	+041374	1
053P/120	Roostevaba teras V2A	1200 x 55 x 5 mm	Läikiv	4700 g	+041381	1
053P/130	Roostevaba teras V2A	1300 x 55 x 5 mm	Läikiv	4850 g	+041398	1
053P/140	Roostevaba teras V2A	1400 x 55 x 5 mm	Läikiv	5150 g	+041404	1
053P/150	Roostevaba teras V2A	1500 x 55 x 5 mm	Läikiv	5450 g	+041411	1

HL053S/.... Tavaline roostevabast terasest iluvõre kaldega

Andmed

Materjal	Roostevaba teras V2A (AISI304)
Mõõdud	Vt tabelist
Koormusklass	K3 - maks. 300kg.
Sobivus	HL53.0, HL53Prblue.0, HL53FPPrblue.0, HL53V.0
Täiendav teave	Paigaldatud kanalikorpusega, kaldega, korralik põrandakatte jaoks 8-36 mm ja seinakatteks 8-25 mm (koos plaatide liimiga)
Komplektis	Paigalduskomplekt
Paigaldamine	sowohl in der Fläche als auch ganz zur Wand möglich

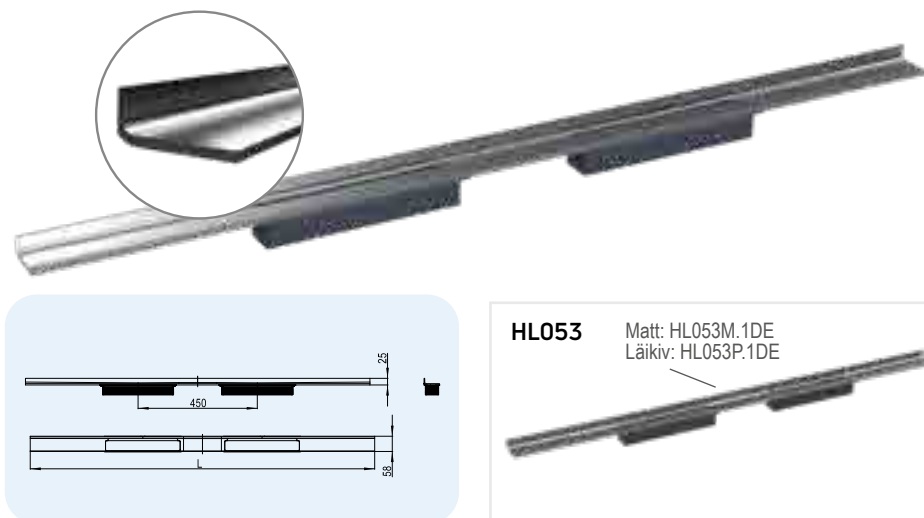


HL-Nr.	Materjal	Mõõdud	Pind	Kaal	EAN	Tk/pakend
053S/90	Roostevaba teras V2A	900 x 55 x 1,5 mm	Matt	1350 g	+045211	1
053S/100	Roostevaba teras V2A	1000 x 55 x 1,5 mm	Matt	1350 g	+045198	1
053S/120	Roostevaba teras V2A	1200 x 55 x 1,5 mm	Matt	1360 g	+045204	1

HL053M.2/... „Wall“ Kujundus topelt roostevabast terasest, seinale kinnitatav HL053P.2/... „Wall“ Topelt roostevabast terasest disain, seinale kinnitatav

Andmed

Materjal	Roostevaba teras V2A (1.4301) massivne 6 mm
Mõõdud	Vt tabel
Koormusklass	K3 - maksimaalselt 300 kg
Sobivus	HL53Duo.0
Täiendav teave	Paigaldatud kahekordse vihmaveerennide korpusega, 2 ühendust kaldega sobib pörandale 12–28 mm ja seinakatted 12 kuni 28 mm (koos plaatide liimiga)
Lisaks komplektile kuuluvad	Paigaldustarvikud ja abitarvikud, kaitsekate
Paigaldamine	Seda saab paigaldada ainult seinale!

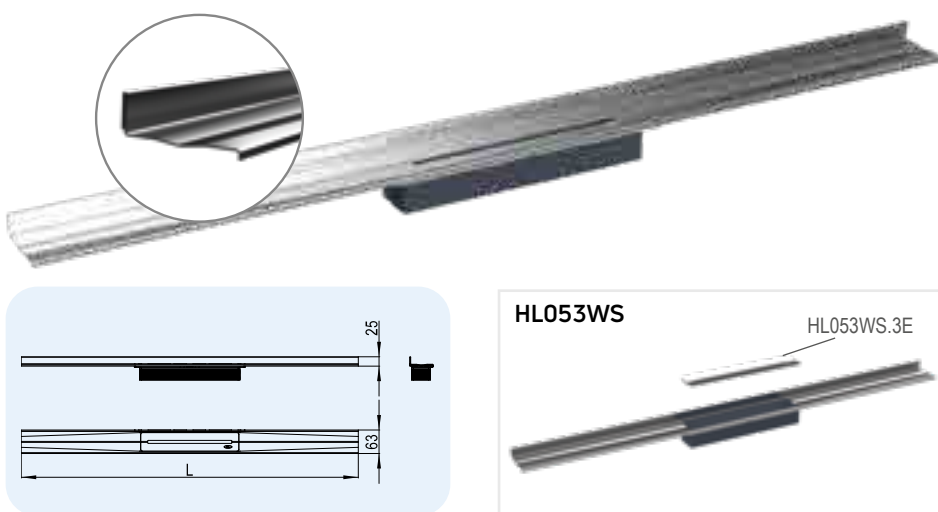


HL-Nr.	Materjal	Mõõdud	Pind	Kaal	Triipkood	Tk pakendis
HL053M.2/130	Roostevaba teras V2A	1300 x 58 x 25 mm	matt	4700 g	+047642	1
HL053M.2/140	Roostevaba teras V2A	1400 x 58 x 25 mm	matt	5050 g	+047659	1
HL053M.2/150	Roostevaba teras V2A	1500 x 58 x 25 mm	matt	5330 g	+047666	1
HL053M.2/160	Roostevaba teras V2A	1600 x 58 x 25 mm	matt	5490 g	+047673	1
HL053M.2/170	Roostevaba teras V2A	1700 x 58 x 25 mm	matt	5560 g	+047680	1
HL053M.2/180	Roostevaba teras V2A	1800 x 58 x 25 mm	matt	6000 g	+047697	1
HL053M.2/190	Roostevaba teras V2A	1900 x 58 x 25 mm	matt	6100 g	+047703	1
HL053M.2/200	Roostevaba teras V2A	2000 x 58 x 25 mm	matt	6400 g	+047710	1
HL053P.2/130	Roostevaba teras V2A	1300 x 58 x 25 mm	poleeritud	4670 g	+047727	1
HL053P.2/140	Roostevaba teras V2A	1400 x 58 x 25 mm	poleeritud	4920 g	+047734	1
HL053P.2/150	Roostevaba teras V2A	1500 x 58 x 25 mm	poleeritud	5200 g	+047741	1
HL053P.2/160	Roostevaba teras V2A	1600 x 58 x 25 mm	poleeritud	5470 g	+047758	1
HL053P.2/170	Roostevaba teras V2A	1700 x 58 x 25 mm	poleeritud	5750 g	+047765	1
HL053P.2/180	Roostevaba teras V2A	1800 x 58 x 25 mm	poleeritud	6120 g	+047772	1
HL053P.2/190	Roostevaba teras V2A	1900 x 58 x 25 mm	poleeritud	6280 g	+047789	1
HL053P.2/200	Roostevaba teras V2A	2000 x 58 x 25 mm	poleeritud	6550 g	+047796	1

HL053WS „Wall“ Standardne roostevabast terasest iluvõre seinale kinnitamiseks kaldega

Andmed

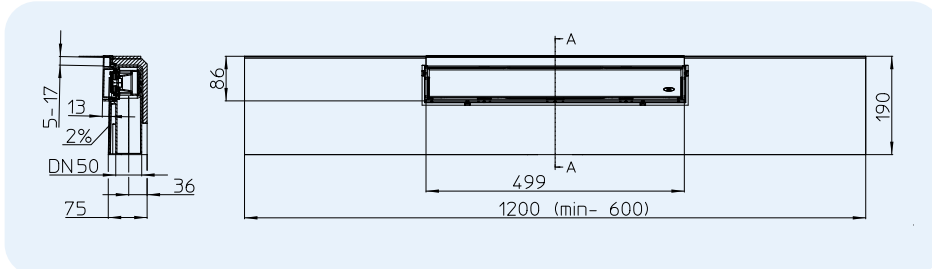
Materjal	Roostevaba teras V2A (AISI304)
Mõõdud	Vt tabelist
Koormusklass	K3 - maks. 300kg.
Passend zu	HL53.0, HL53Prblue.0, HL53FPPrblue.0, HL53V.0
Täiendav teave	Paigaldatud kanalikorpussega (HL53 seeria), kaldega, sobivad pörandakatte jaoks 8–36 mm ja seinakatteks 8–28 mm (sealhulgas plaatide liimid). Saab lõigata kuni 450 mm
Komplektis	Paigalduskomplekt
Paigaldamine	Seda saab paigaldada ainult seinale!



HL-Nr.	Materjal	Mõõdud	Pind	Kaal	EAN	Tk/pakend
053WS/90	Roostevaba teras V2A	900 x 63 x 25 mm	Matt	1350 g	+048991	1
053WS/100	Roostevaba teras V2A	1000 x 61 x 20 mm	Matt	1360 g	+048977	1
053WS/120	Roostevaba teras V2A	1200 x 61 x 20 mm	Matt	1380 g	+048984	1

HL531Prblue Dušikanal Primus blue roostevaba raami ja kattega, PAIGALDUSKÕRGUS 75 MM !
HL531Prblue.1(2)(3) Dušikanal Primus blue roostevabast terasest värvilise raamiga, PAIGALDUSKÕRGUS 75 MM !
Andmed

Kirjeldus	EPS-elementi integreeritud dušikanal roostevabast terasest raami ja kattega. Pind on lamineeritud veekindla flüüsiga. Seina paigaldamiseks.
Äravoolu suurus	akumulatsioonikõrgus 10 mm 20 mm 0,5 l/s 0,6 l/s
Materjal	PP/ABS/EPS-40/roostevaba teras V2A
Sisend	Roostvabast terasest raam 500 x 86 x 13 mm, kate 486 x 56 mm
Väljundi mõõdud	DN50 horisontaalne
Standard	EN 1253
Haisulukk	Uus Primus blue, tihendusvee ja mehhaanilise haisutõkkega (täiesti lõhnakindel ka ilma veeta), Tagasivoolukindel kuni 30 cm akumulatsioonikõrguseni
Paigaldamine	Dušikanali täpne reguleerimine on muudetud lihtsaks EPS-elementi kohapeal pikkusesse lõikamisega. Pikkusega 600mm kuni 1200mm, laiusena 190mm, kõrgusega 75mm, sealhulgas 2% kaldega seinas. Seinaplaatidele 5 mm kuni 17mm ja põrandaplaatidele 17mm (sealhulgas liimaine). Saab pikendada HL531V-ga. Vt. ka paigalduse videot www.hl.at



HL-Nr.	Nähtav osa	Mõõdud	Raami kõrgus	Materjal	Kaal	EAN	Tk/pakend
531Prblue	Kate Standard roostevaba teras matt	1200 x 190 x 75 mm	13	PP/ABS/EPS-40/roostevaba teras V2A		+051571	1
531Prblue-l	Kate Individual roostevaba teras matt	1200 x 190 x 75 mm	13	PP/ABS/EPS-40/roostevaba teras V2A		+051670	1
531Prblue.0	Kate Individual matt roostevaba teras	1200 x 190 x 75 mm	13	PP/ABS/EPS-40/roostevaba teras V2A		+051595	1
531Prblue.1	PVD-kattega must matt, ilma katteta	1200 x 190 x 75 mm	13	PP/ABS/EPS-40/roostevaba teras V2A		+051601	1
531Prblue.2	PVD-kattega roosa kuld matt, ilma katteta	1200 x 190 x 75 mm	13	PP/ABS/EPS-40/roostevaba teras V2A		+051618	1
531Prblue.3	PVD-kattega pronks matt, ilma katteta	1200 x 190 x 75 mm	13	PP/ABS/EPS-40/roostevaba teras V2A		+051625	1

HL531V Pikenduselement HL531Prblue-le
Andmed

Materjal	Pressitud vahtpolüstürool EPS-40
Lisa-teave	HL531Prblue dušikanali pikendamiseks, teave nt mitme duši korral Võib lõigata pikkusesse, lamineeritud pinnaga.

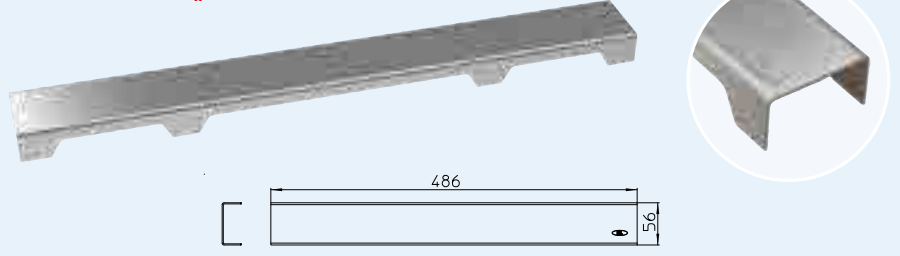
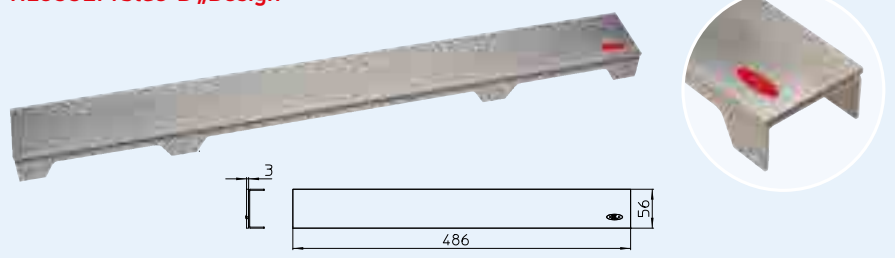
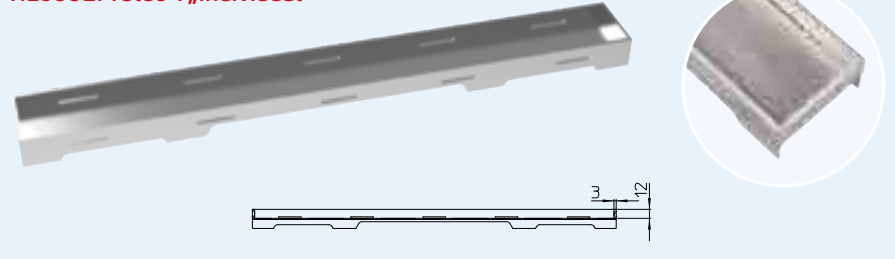


HL-Nr.	Materjal	Mõõdud	Kaal	EAN	Tk/pakend
531V	EPS-40	300 x 190 x 75 mm			1

HL0531Prblue-S Kate Standard dušikanalile HL531Prblue, saadaval 4 erinevas värvis
HL0531Prblue-D Kate Design dušikanalile HL531Prblue, saadaval 4 erinevas värvis
HL0531Prblue-I Kate Individual dusikanalile HL531Prblue, saadaval 4 erinevas värvitoonis

Andmed

Materjal	Roostevaba teras V2A Värvid: PVD-kattega
Mõõdud	HL0531Prblue-S: 486 x 56 mm HL0531Prblue-D: 486 x 56 mm HL0531Prblue-I: Vahemik plaadile: 480 x 50 mm, sügavus 12 mm
Koormusklass	K3 (300 kg)

HL0531Prblue-S „Standard“

HL0531Prblue-D „Design“

HL0531Prblue-I „Individual“


HL-Nr.	Nähtav osa / värv	Mõõdud	Materjal	Kaal	EAN	Tk/pakend
HL0531Prblue-S	Roostevaba teras matt Standard	486 x 56 mm	PP/EPS-40/roostevaba teras V2A		+051717	1
HL0531Prblue-S.1	PVD-kattega must matt Standard	486 x 56 mm	PP/EPS-40/roostevaba teras V2A		+051724	1
HL0531Prblue-S.2	PVD-kattega roosa kuld matt Standard	486 x 56 mm	PP/EPS-40/roostevaba teras V2A		+051731	1
HL0531Prblue-S.3	PVD-kattega pronks matt Standard Standard	486 x 56 mm	PP/EPS-40/roostevaba teras V2A		+051748	1
HL0531Prblue-D	Roostevaba teras matt Design	486 x 56 mm	PP/EPS-40/roostevaba teras V2A		+051632	1
HL0531Prblue-D.1	PVD-kattega must matt Design	486 x 56 mm	PP/EPS-40/roostevaba teras V2A		+051649	1
HL0531Prblue-D.2	PVD-kattega roosa kuld matt Design	486 x 56 mm	PP/EPS-40/roostevaba teras V2A		+051656	1
HL0531Prblue-D.3	PVD-kattega pronks matt Standard Design	486 x 56 mm	PP/EPS-40/roostevaba teras V2A		+051663	1
HL0531Prblue-I	Roostevaba teras matt Individual	486 x 56 mm	PP/EPS-40/roostevaba teras V2A		+051670	1
HL0531Prblue-I.1	PVD-kattega must matt Individual	486 x 56 mm	PP/EPS-40/roostevaba teras V2A		+051687	1
HL0531Prblue-I.2	PVD-kattega roosa kuld matt Individual	486 x 56 mm	PP/EPS-40/roostevaba teras V2A		+051694	1
HL0531Prblue-I.3	PVD-kattega pronks matt Standard Individual	486 x 56 mm	PP/EPS-40/roostevaba teras V2A		+051700	1



Roostevaba teras matt



pronks matt



roosa kuld matt



must matt

HL540 Duši äravool „Primus Drain“, PAIGALDUSKÕRGUS 80 MM !
HL540I Dusi äravool „Primus Drain“ eraldi restiga, PAIGALDUSKÕRGUS 80 MM !
Andmed

Läbilaskvus	Veehaare kõrgus 10 mm	20 mm
	HL540	0,55 l/s 0,8 l/s
	HL540I	0,45 l/s 0,6 l/s

Material	PP / roostevaba teras, aluse raam
	HL540 + HL540I: V4A
	Dušiarest HL540: V2A
	Dušiarest HL540I: V4A

Väljundi mõõdud DN50 horisontaalne

Kõrgus 8-20 cm, reguleeritav

Standard EN 1253

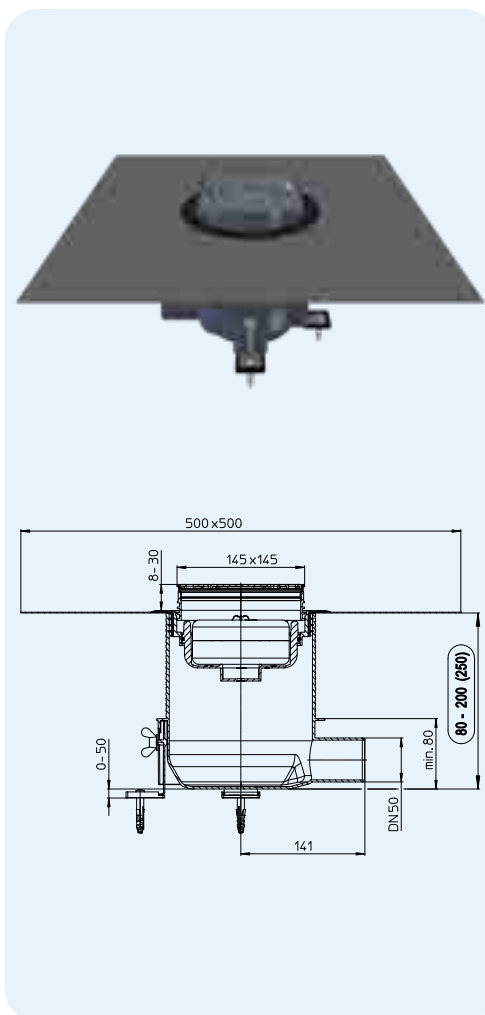
Haisulukk 5cm vesi, komplektis Primus-äravool, ilma veeta ei ole haisulukk

Lisa-teave Komplektis eemaldatav äravoolu sisend, tihendikomplekt tekstiilkattega membraaniga, Helisummutuse reguleerimisnurgad, kaitsekatte ja pilu kattega. Helikindlus testitud Testi tunnistus: www.hl.at

Paigaldamine Äravoolu korpuse võib kinnitada põrandale 3 metallnurgaga ja seejärel reguleerida kõrguses. Eelised: maksimaalne väljundtoru põranda pinnakihiiga katmine. Uus: Enam ei ole vaja seada äravoolu põrandapinnaga täpselt samale kõrgusele. Peale põranda tasanduskihi paigaldamist saab otsaku eenduva osa saaga eemaldada. Tihenduskomplekti võib

Paigaldada ilma tööriistadeta ja see tagab ohutu ühenduse niiskustõkkega. Lõpuks saab pikendust reguleerida ja ühendada äravoolu.

Vaadake paigaldamise osas ka filmi www.hl.at



HL-Nr.	Materjal	Mõõdud	Kaal	EAN	Tk/pakend
540	PP/Roostevaba teras	DN50	1533 g	+039029	1
540I	PP/Roostevaba teras	DN50	1898 g	+039098	1
540-Quadra	PP/Roostevaba teras	DN50	1898 g	+041817	1
540-Cut	PP/Roostevaba teras	DN50	1898 g	+041800	1
540-Hamam	PP/Roostevaba teras/PVD-kate	DN50	1898 g	+041824	1

HL540
HL0540.5E

HL03910.1E



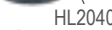
HL03900.0E



HL0540.2E



HL2040



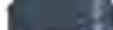
HL2040



HL0540.4E

HL540K


HL0540.0E



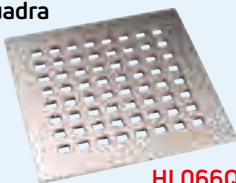
HL0540.3E

HL066Q.1E, HL066C.1E, HL0540I, HL3928, HL3128E Disainrest
Andmed

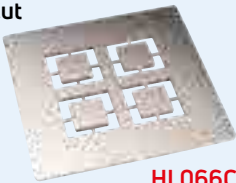
Materjal	Roostevaba teras
Grotelès	HL540I: 138x138mm monoliitne, Õõnesplaat: 74x74 mm, sügavus 13mm

Koormusklass L - maks. 1,5t, HL0540I - K3 -300kg

Soovitav Duši äravool HL540 või põranda äravoolu seeri HL5100, HL3100, HL72.1 ja HL317

Quadra


HL066Q.1E

Cut


HL066C.1E

Individuell

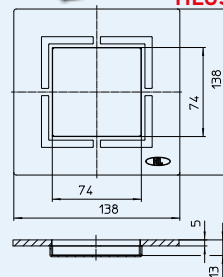

HL0540I

Hamam (rv.terras/PVD)


HL3928

Hamam (rv.terras)


HL3128E



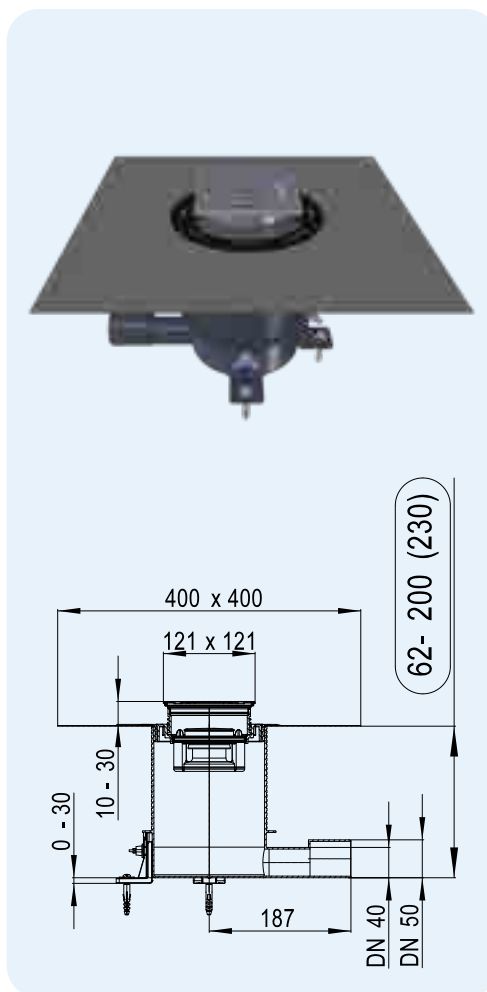
HL-Nr.	Materjal	Mõõdud	Kaal	EAN	Tk/pakend
066Q.1E	Roostevaba teras V4A	138 x 138 x 5 mm	607 g	+013623	1
066C.1E	Roostevaba teras V4A	138 x 138 x 5 mm	608 g	+031283	1
0540I	Roostevaba teras V4A	138 x 138 x 5 mm	638 g	+039104	1
3928	Roostevaba teras V4A/PVD-kate	138 x 138 x 5 mm	608 g	+031283	1
3128E	Roostevaba teras V4A	138 x 138 x 5 mm	595 g	+037094	1

HL541 Primus blue Dušivee äravoolumehhanism, KONSTRUKTSIOONI KÕRGUS VÄHEMALT 62 MM!
HL541I Primus blue Eraldi kaanega dušivee äravoolumehhanism, KONSTRUKTSIOONI KÕRGUS VÄHEMALT 62 MM!
Andmed

Läbilaskvus	Veehaare kõrgus 10 mm 20 mm HL541 0,4 l/s 0,5 l/s HL541I 0,4 l/s 0,45 l/s
Material	PP / roostevaba teras, aluse raam HL541 + HL541I: V4A Duširest HL541: V2A Duširest HL541I: V4A
Äravool	DN40/50 horisontaalne
Konstruktiooni kõrgus	alates 62 - 200 (230) mm
Standard	EN 1253
Koormusklass	K3 - maks. 300 kg
Haisulukk	Uus Primus blue, tihendusvee ja mehhaanilise haisutõkkega (täiesti lõhnakindel ka ilma veeta), Tagasivoolukindel kuni 50 cm akumulatsioonikõrguseni
Lisateave	Sisaldab eemaldatavat luku sisendit, fliisiga lamineeritud membraaniga tihenduskomplekti, reguleeritavaid kinnitusnurki, karvapüüdurit, osa katet ja kaitsekate Helikindlus testitud Testi tunnistus: www.hl.at

Paigaldamine
Heitveekambrit saab kinnitada aluse külge kolme kinnitusnurga abil ja reguleerida sobivale kõrgusele. Eelised: põrand on võimalik maksimaalselt katta ilma vuukideta. Selle süsteemi eripära on see, et reovee kamber ei pea paigaldamisetapil olema täpselt joondatud ühenduskohtadeta põranda ülemise servaga. Ühenduskohtadeta põrandakatte paigaldamisel ja selle kõvastumisel lõigatakse väljaulatuv osa ära sae või nurklihvimismasina abil. Spetsiaalse komplektis oleva tihenduskiirguse ilma tööriistadeta paigaldamine võimaldab paigaldajal integreerida vee äravoolu soone kergesti ja lihtsalt hüdroisolatsioonisse. Lõpuks kohandatakse plaatide komplekt plaatide kõrgusele ja nurgad kaetakse plaadiliimiga ja maksimaalse kaitse tagamiseks kasutatakse iluvõret.

Primus blue®
video lõhnafiltri toimimise ja paigaldamise kohta leiate teavet veebilehelt.
www.hl.at


HL541
HL541I
HL0541.5E

HL037Pr.1E

HL037N.0E

HL0541.2E

HL2020

HL0541.4E

HL541K

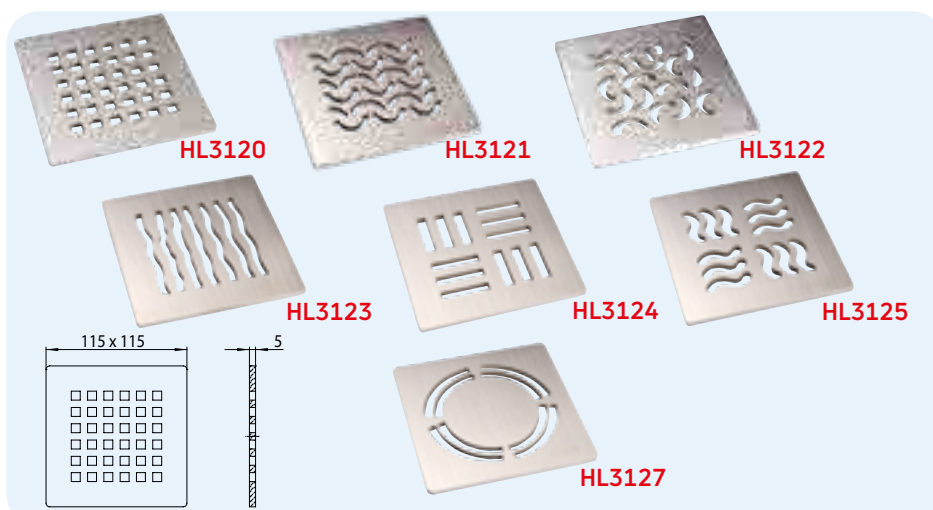
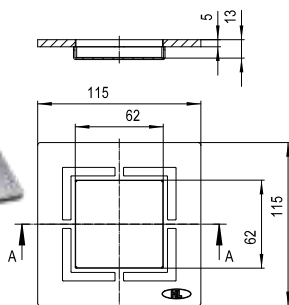
HL0541.0E

HL0541.3E

HL-Nr.	Material	Mõõdud	Kaal	EAN	Tk/pakend
HL541	PP/Roostevaba teras	DN40/50	1121 g	+047642	1
HL541I	PP/Roostevaba teras	DN40/50	1388 g	+047659	1
HL541-Quadra	PP/Roostevaba teras	DN40/50	1819 g	+048236	1

HL0541I, HL3120, HL3121, HL3122, HL3123, HL3124, HL3125, HL3127 iluvõre
Andmed

Material	Roostevaba teras V2A
Nähtavad osad	Roostevabast terasest rest 115 x 115 mm
Koormusklass	L - maks. 1,5 tonni
Soovitav	Trapiseerid: HL70, HL80, HL300, HL304, HL310N, HL510N, HL90 täitelemendiga HL3200 või HL3210 HL0541I: HL541

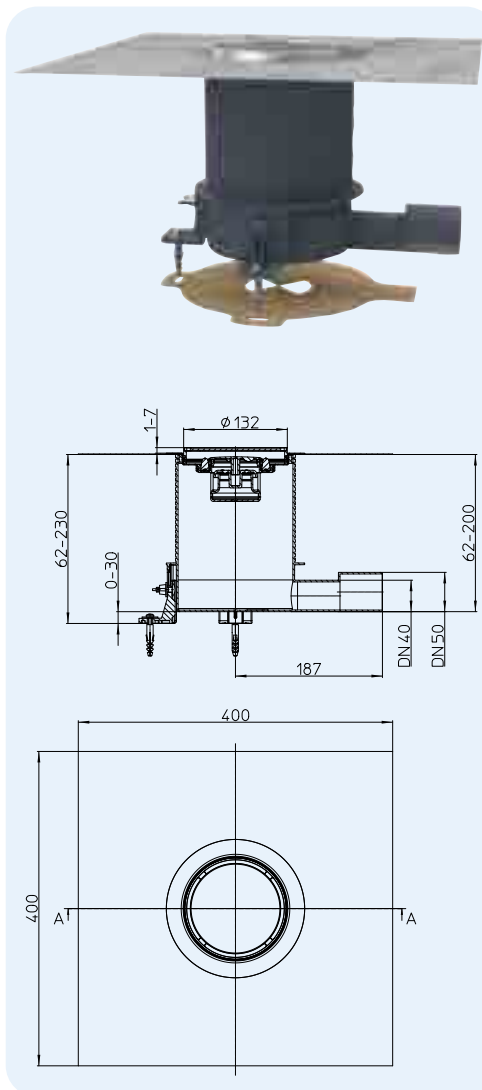

HL0541I


HL-Nr.	Mõõdud	Kaal	EAN	Tk/pakend
3120	115 x 115 mm	425 g	+015412	1
3121	115 x 115 mm	425 g	+015429	1
3122	115 x 115 mm	425 g	+015443	1
3123	115 x 115 mm	425 g	+015443	1
3124	115 x 115 mm	425 g	+015450	1
3125	115 x 115 mm	425 g	+015467	1
3127	115 x 115 mm	430 g	+029037	1
0541I	115 x 115 mm	800 g	+048304	1

HL542Prblue Põrandakatte dušiaravool HL542Prblue.0 Põranda äravool, ilma veekindla fliisita

Andmed

Capacity	0,4 l/s
Materjal	PP, Roostevaba teras V4A
Välismõõt	DN40/50 horisontaalne
Konstr. kõrgus	63 - 200 mm (230 mm)
Standard	EN 1253
Koormusklass	K3 - max. 300 kg
Haisulukk	Uus Primus blue , tihendusvee ja mehhaanilise haisutõkkega (täiesti lõhnakindel ka ilma veeta), Tagasivoolukindel kuni 50 cm akumulatsioonikõrguseni
Lisateave	sisaldab eemaldatavat äravoolu sisselaset, kohandatavaid kinnituspunkte, karvapüüdurit, seeria katet ja kaitsekate
Isolatsioon	HL542Prblue Liquid duši- ja põrandaäravool kaetud põrandatele koos kohandatava roostevabast terasest raamiga (1-7 mm) lõpp-pinna kõrgusega sobitamiseks. Fliiskattega fooliumiga tihenduskomplekt (HL542Prblue) veekindluseks ja roostevabast terasest flants turvaliseks ühenduseks põranda-kattematerjaliga. Kaasas Primus blue trap, kombineeritud kate, pikendusrõngad ka kaitsekate. Vt ka paigaldusfilmi ja Primus blue funktsiooni www.hl.at



HL542Prblue HL542Prblue.0



HL541K

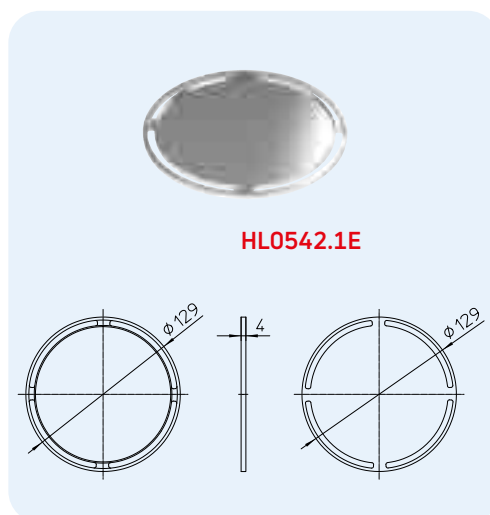


HL-Nr.	Mõõt	Kate	Kaal	EAN	Tk/pakend
542Prblue	DN40/50	Roostevaba teras V4A	1313 g	+050154	1
542Prblue.0	DN40/50	Roostevaba teras V4A	1238 g	+052622	1

HL0542.1E, HL0542.7E Design grates

Andmed

Materjal	Roostevaba teras V4A
Rest	Roostevaba teras Ø 129 mm
Koormusklass	HL0542.1E: K3 – max. 300 kg HL0542.7E : L15 – max. 1,5 t
Soovitatud	HL542Prblue ja HL542Prblue.0
Lisateave	HL0542.1E Kombineeritud kate (võib kasutada mõlemal küljel - üks külj 15 mm kattevaluga eraldi katteks, teine külj poleeritud pinnaga)



HL0542.1E



HL0542.7E

HL-Nr.	Material	Mõõt	Kaal	EAN	Tk/pakend
0542.1E	Roostevaba teras V4A	Ø 129 mm	x g	+002245x	1
0542.7E	Roostevaba teras V4A	Ø 129 mm	x g	+001934x	1



SIPHONS ABLÄUFE



480

28

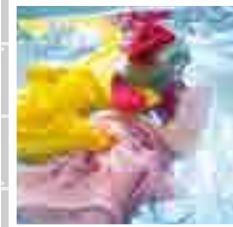
160



100

235

100



193



214

HL Sifoonid

6. Pesemisseadmete

6



HL Pesemisseadmete sifoonid - Tooted - Ülevaade

Sifoonid



Toode	HL400	HL404.1	HL4000.0/1/.2	HL405	HL405E	HL405ECO
Kirjeldus	Standard integreeritud pesemisseadme varjatud äravool	Pesemisseadme varjatud äravool koos ventilatsioonitoruga	Alumine sifoon koos ühe või kahe kinnituskomplektiga	Pesemisseadme varjatud äravool veevarustuse komplektiga	Pesemisseadme varjatud äravool veevarustuse komplektiga ja pistikupesaga	Pesemisseadme varjatud äravool veevarustuse komplektiga
Funktsioonid	Sifoon pesumasinatele, nõudepesumasinatele jne integreeritud tagasivooluklapiga	Sifoon pesumasinatele, nõudepesumasinatele jne tagasivooluklapi ja tuulutustoruga, ühendustele, mis on Kanalisatsioonitorust kaugemal kui 4 m	Sifoon nõudepesumasinatele või eemaldatava kassetiga pesumasinatele. Võimalik ühendada kanalisatsiooniga üks või kaks seadet. (nt nõudepesumasin ja pesumasin)	Sifoon pesumasinatele, nõudepesumasinatele jne integreeritud külma vee varustusega	Sifoon pesumasinatele, nõudepesumasinatele jne integreeritud külma vee varustuse ja pistikupesaga	Sifoon pesumasinatele, nõudepesumasinatele jne ettevalmistatud külma vee varustusega kraanile

Konstruksiooni ja paigaldamise põhiteave

Põhimõtteliselt peab kõik pesemisseadmed ühendama äravoolu kaudu kanalisatsioonitoruga. HL-i pakib suurt valikut erinevaid äravoole ja kombineerimisvõimalusi.

▲ Sifoonid

Erinevalt valamutest on pesemisseadmete sifoonid varjatud. Sellel on palju eeliseid: ruumisäästlikkus, kena disain ja väiksem müra.

▲ Hooldus ja puhastamine

Kõigi HL-i pesemisseadmete varjatud äravooludel on puhastusava.

▲ Veekindlus

Äravoolu ja voolikuühenduse vahel O-rõnga kasutamisega on tagatud kõige parem veekindlus isegi siis, kui mutter ei ole veel kinnitatud.

See on väga tähtis, kuna äravoolav vesi tekitab vibratsiooni, mis võib ühenduse vabastada.

▲ Paigaldamine

Jälgige, et paigaldate äravoolu vertikaalselt. Punane kate hoiab ära puhastusava saastumise ehitustööde ajal. Juhul, kui äravoolu peab seinale ligemale paigutama, on see võimalik kinnitades keermele lisaosa.

▲ Võimalikud kombinatsioonid

Pikkade ligipääsutorudega võib juhtuda, et vesi imetakse äravoolust halva ventilatsiooni tõttu välja. Seda saab vältida, kasutades kohe algusest integreeritud ventilatsiooni. Lisaks sellele pakub HL mitmeid erinevaid kombinatsioone lisa vooluühenduse külma vee varustusega, mis on mugavad ja disainiga kohandatavad.

Kohaldatavad standardid ja direktiivid

EN 12056 Raskusjõul töötavad äravoolusüsteemid hoonetele
DIN 19541 Spetsiaalsed sifoonid

HL Pesemisseadmete sifoonid - Tooted - Ülevaade

Sifoonid



HL406

Pesemisseadme varjatud äravool veevarustuse kompletiga

Sifoon pesumasinatele, nõudepesumasinatele jne integreeritud külma vee varustusega, ühendus tagasivooluklapi ja toru ventilatsiooniga

HL406.2

Pesemisseadme varjatud äravool veevarustuse kompletiga

Sifoon pesumasinatele, nõudepesumasinatele jne integreeritud külma vee varustusega 2 voolikuühendusega koos tagasivoolu- klapi ja toru ventilatsiooniga

HL406E

Pesemisseadme varjatud äravool pistikupesaga

Sifoon pesumasinatele, nõudepesumasinatele jne integreeritud külma vee varustusega voolikuühendusega koos tagasivoolu- klapi, toru ventilatsiooni ja pistikupesaga

HL410

Pesemisseadme äravool

Sifoon pesumasinatele, nõudepesumasinatele jne voolikukinnitusega seinale

HL440

Pesemisseadme varjatud äravool mehaanilise klapi

Sifoon pesumasinatele, nõudepesumasinatele jne väikese sügavusega

Tarvikud



Toode

HL2, HL2.2

HL2.1

HL19

HL19.2

HL420

HL421

Kirjeldus

Pesemisseadme topelt voolikuühendusega koos tagasivooluklapiga

Pesemisseadme voolikuühendus tagasivooluklapiga klapi ja toru ventilatsiooniga

Nurgaga voolikuühendus

Nurgaga voolikulühendus

Keermepikendus

Keermepikendus

Funktsioonid

Kahe pesumasina või ühe pesumasina ja pesukuiivati ühendamiseks sifooniga. Kasutada ainult probleemi puhul.

Hoiab ära pesumasina toru tühjaks imemise

Äravoolu ja pesemisseadme toru vaheline ühendus

Äravoolu ja peenikese 8 – 13 mm toru vaheline ühendus

Keermepikendus

Sisendi pikendus sifoonidele HL400, HL404, HL404.1, HL405ECO. (Seda saab kasutada ainult juhul, kui sifooni sisend on lühendatud!)

HL Paigaldusjuhend sifoonidele HL4000.0 + HL4000.1 ja HL4000.2



1. Valige sifooni asukoht ja kinnitage sifoonkorpus viimistlemata seinale



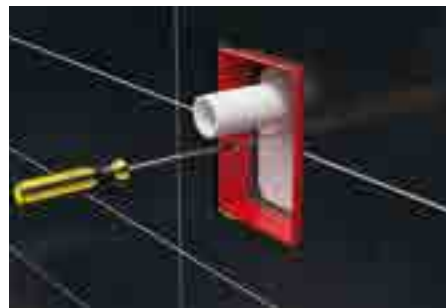
2. Ühendage sifoon kanalisatsioonisüsteemiga



3. Lõigake korpuse osa seinapinnaga ühtlaselt



4. Valige üksik sifooni (HL4000.1) või topelt-sifooni (HL4000.2) kassett



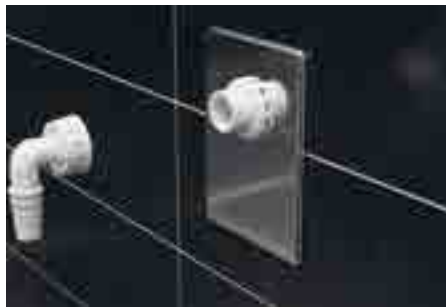
5. Sisestage valitud sifooni kassett sifooni korpusesse ja kinnitage see poltiga



6. Märgistage sifooniüdukinnitus 3 cm kaugusel seinast (plaat).



7. Lõigake keermestatud toru määratud kohast



8. Paigaldage roostevabast terasest dekoratiivne kate, pingutage see mutriga. Keerake põlv kanalisatsiooniühendusele.



9. Ühendage pesumasin.



10. Teise pesumasina või kuivati paigaldamisel asendatakse üksik sifoon (HL4000.1) topeltsifooniga (HL4000.2). Kinnitage samuti poldiga.



11. Paigaldage roostevabast terasest dekoratiivplaat, paigaldage põlv.



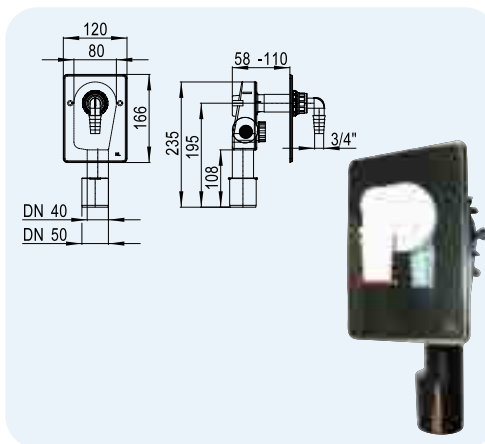
12. Ühendage seadmed.

HL Pesemisseadmete äravoolud - Tooted - Andmed

HL400 Pesemisseadme varjatud äravool

Andmed

Maht	0,38 l/s
Materjal	PE/Roostevaba teras
Ühenduse määrdud	1"
Väljundi määrdud	DN40/50
Standard	DIN 19541
Vee kõrgus	50 mm
Soovitav	Pesemisseadmete varjatud sifoonidele
Lisa-teave	Roostevabast terasest kattega, lõigatav punane vahterõngas, puhastusava ja tagasivooluklapp

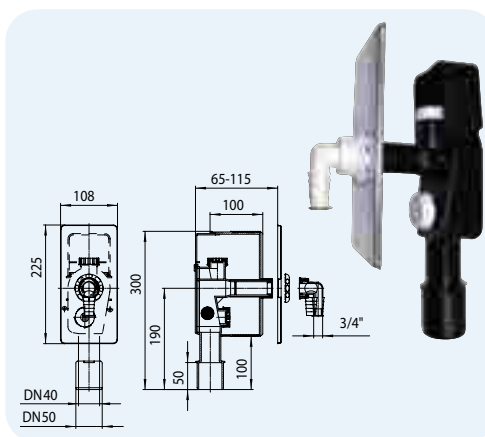


HL-Nr.	Määrdud	Kaal	EAN	Tk/pakend
400	DN40/50	280 g	+504008	10

HL404 Pesemisseadme varjatud äravool koos ventilatsioonitoru ühendusvõimalusega

Andmed

Maht	0,38 l/s
Materjal	PE/Roostevaba teras
Ühenduse määrdud	1"
Väljundi määrdud	DN40/50
Standard	DIN 19541
Vee kõrgus	50 mm
Soovitav	Pesemisseadmete sifoonile, ventilatsioonitoru võimalusega
Lisa-teave	Roostevabast terasest kattega, lõigatav punane vahterõngas, puhastusava ja tagasivooluklapp

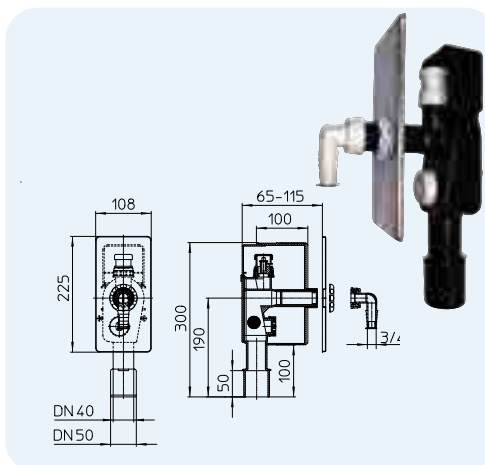


HL-Nr.	Määrdud	Kaal	EAN	Tk/pakend
404	DN40/50	484 g	+504046	5

HL404.1 Pesemisseadme varjatud äravool koos integreeritud ventilatsioonitoruga

Andmed

Maht	0,38 l/s
Materjal	PE/Roostevaba teras
Ühenduse määrdud	1"
Väljundi määrdud	DN40/50
Standard	DIN 19541
Vee kõrgus	50 mm
Soovitav	Pesemisseadmete sifoonile, integreeritud ventilatsioonitoru
Lisa-teave	Roostevabast terasest kattega, lõigatav punane vahterõngas, puhastusava ja tagasivooluklapp



HL-Nr.	Määrdud	Kaal	EAN	Tk/pakend
404.1	DN40/50	504 g	+504145	5

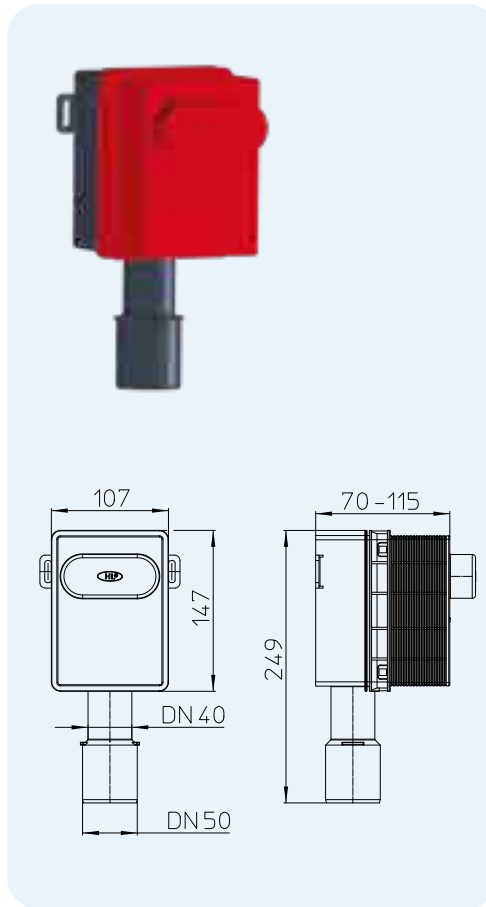
HL4000.0 Sifooni paigalduskomplekt

Andmed

Sobib	Seeria HL4000.1 ja HL4000.2
Materjal	PP
Ühenduse mõõdud	DN40/50
Standard	DIN 19541
Soovitav	Koos HL4000-ga ühe seadme jaoks, koos HL4000.2-ga kahe seadme jaoks. Nõudepesumasina ja pesumasina.

Lisa-teave HL4000.0 on valmis pesumasina, trummelkuivate või nõudepesumasina ühendamiseks (kasutades HL400.1) või kahte seadme ühendamiseks (kasutades HL4000.2). Sifoonide arvu võib valida pärast paigaldamist. Sifooni kassett võimaldab otsest juurdepääsu kanalisatsioonitorudele ja mugavat puhastamist.

Paigaldusvideo leiata aadressilt:
www.hlbaltic.info
www.hl.at



HL4000.0



HL-Nr.	Mõõdud	Kaal	EAN	Tk/pakend
4000.0	DN40/50	244 g	+041619	10

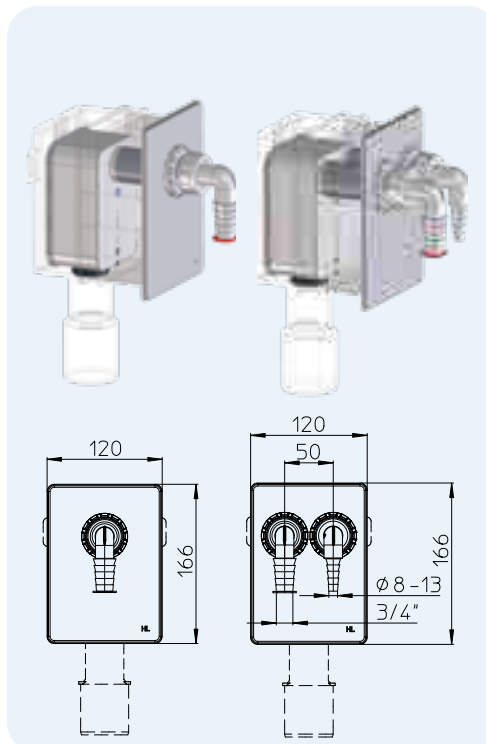
HL4000.1 Sifoon HL4000.0 jaoks, 1 pesumasina või nõudepesumasina ühendamiseks HL4000.2 Sifoon HL4000.0 jaoks, 2 pesumasinat või nõudepesumasinat

Andmed

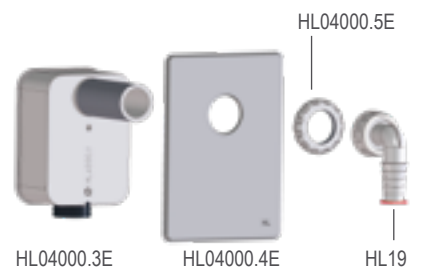
Maht	1 seadmega, 0,5 l/s 2 seadmega, kumbki eraldi: 0,5 l/s
Materjal	PP
Ühenduse mõõdud	HL4000.1: HL19 jaoks HL4000.2: 2 x HL19 jaoks + 1xHL19.2
Standard	DIN 19541
Tihendi kõrgus veega	50 mm
Soovitav	HL4000.1 koos HL4000.0-1 pesumasina või nõudepesumasina HL4000.2 koos HL4000.0-ga - 2 pesumasinat või nõudepesumasinat / pesumasinat ja nõudepesumasinat

Lisa-teave Integreeritud tagasivooluklapp on läbipaistev

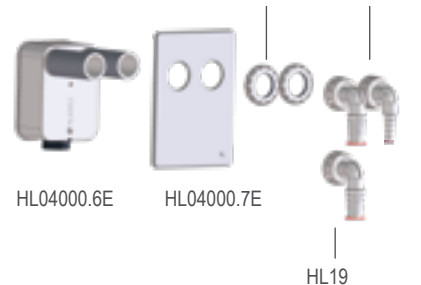
Paigaldusvideo:
www.hlbaltic.info
www.hl.at



HL4000.1



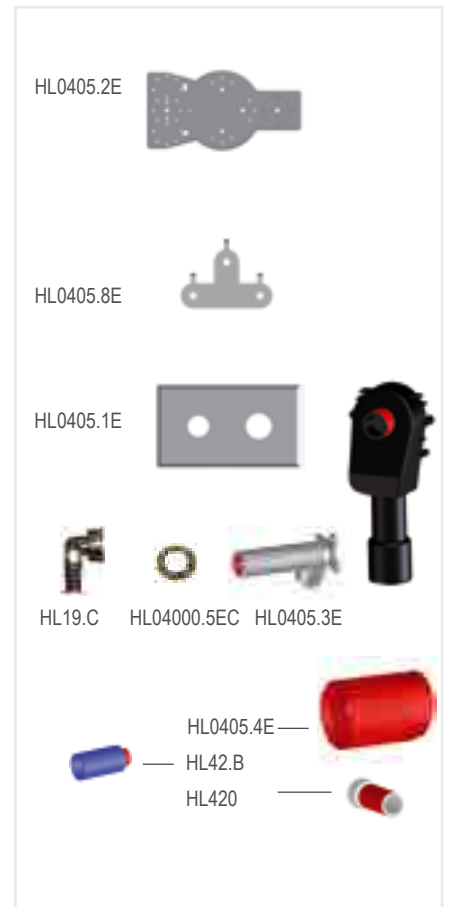
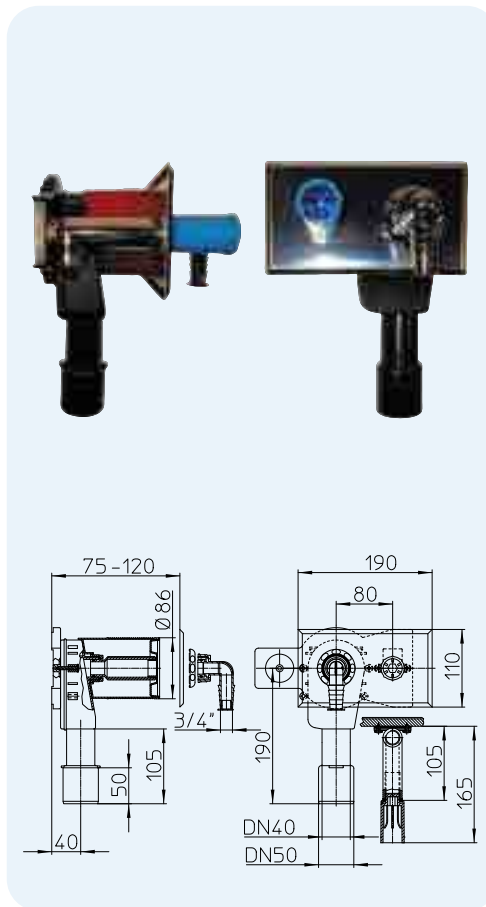
HL4000.2



HL-Nr.	Mõõdud	Kaal	EAN	Tk/pakend
4000.1	-	265 g	+041633	1
4000.2	-	350 g	+041640	1

HL405 Pesemisseadme varjatud äravool koos integreeritud külma vee sisendiga
Andmed

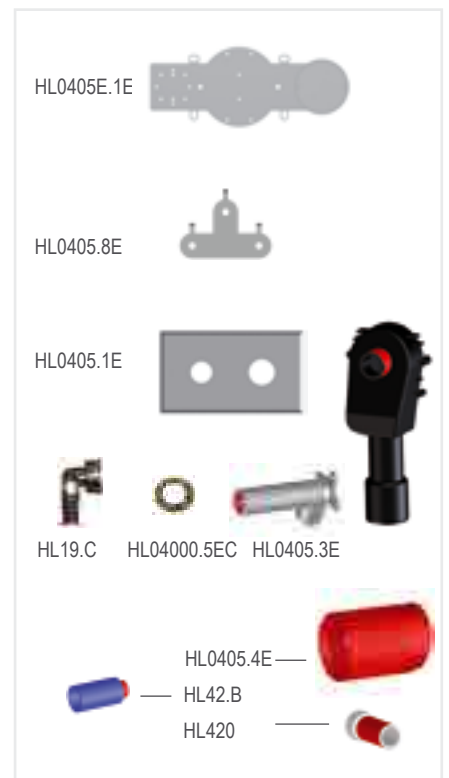
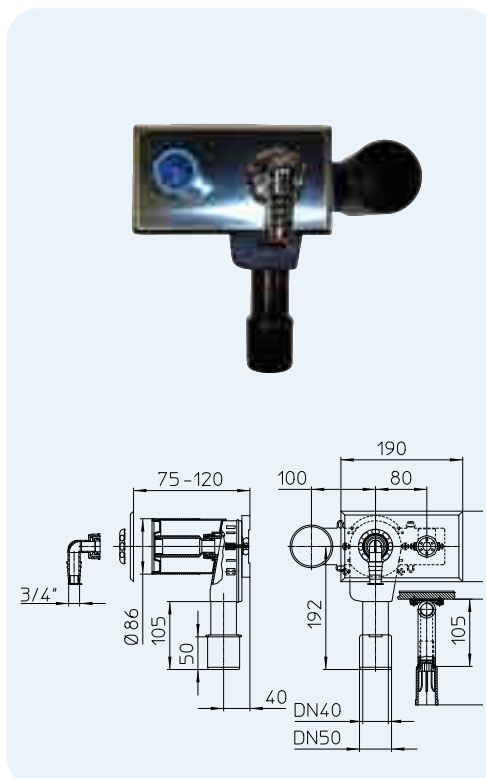
Maht	0,38 l/s
Materjal	PE/roostevaba teras/MS
Ühenduse mõõdud	1" / 1/2"
Väljundi mõõdud	DN40/50
Standard	DIN 19541, DIN 1988
Vee kõrgus	50 mm
Soovitav	Pesemisseadmete sifoonile, ühendus veetorustikuga
Lisa-teave	Roostevabast terasest kattega, lõigatav punane vahterõngas, 1/2" MS on/off klapp ja tugiplaat



HL-Nr.	Mõõdud	Kaal	EAN	Tk/pakend
405	DN40/50	973 g	+504053	1

HL405E Pesemisseadme varjatud äravool koos integreeritud külma vee sisendi ja pistikupesaga
Andmed

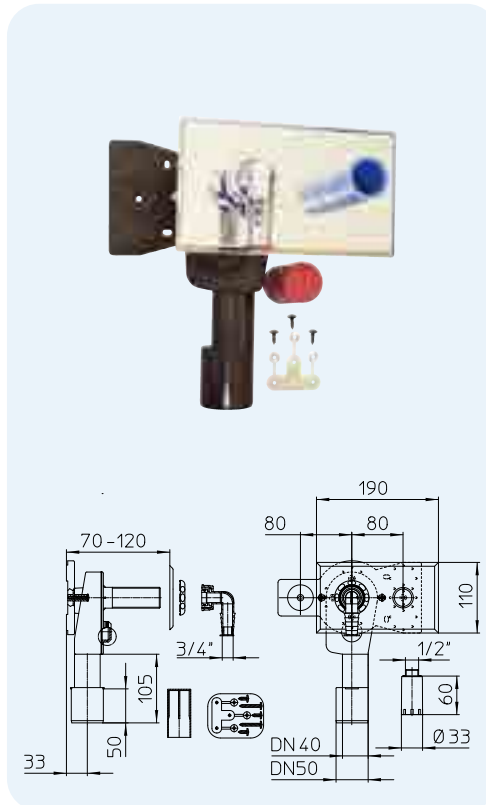
Maht	0,38 l/s
Materjal	PE/roostevaba teras/MS
Ühenduse mõõdud	1" / 1/2"
Väljundi mõõdud	DN40/50
Standard	DIN 19541, DIN 1988
Vee kõrgus	50 mm
Soovitav	Pesemisseadmete sifoonile, Ühendus külma vee torustikuga ja vooluvarustus
Lisa-teave	Roostevabast terasest kattega, lõigatav punane vahterõngas, 1/2" MS on/off klapp ja tugiplaat



HL-Nr.	Mõõdud	Kaal	EAN	Tk/pakend
405E	DN40/50	1000 g	+504091	1

HL405ECO Pesemisseadme varjatud äravool, ettevalmistatud eraldi külma vee varustuseks
Andmed

Maht	0,38 l/s
Materjal	PE/Roostevaba teras
Ühenduse mõõdud	1"
Väljundi mõõdud	DN40/50
Standard	DIN 19541, DIN 1988
Vee kõrgus	50 mm
Soovitav	Pesemisseadmete sifoonid, Ettevalmistatud külma vee varustuseks
Lisa-teave	Roostevabast terasest kattega, lõigatav punane vaherõngas ja tugiplaat


 HL-Nr.
405ECO

 Mõõdud
DN40/50

 Kaal
443 g

 EAN
+015672

 Tk/pakend
5

HL0405.2E



HL0405.8E



HL0405.1E



HL19.C



HL04000.5EC



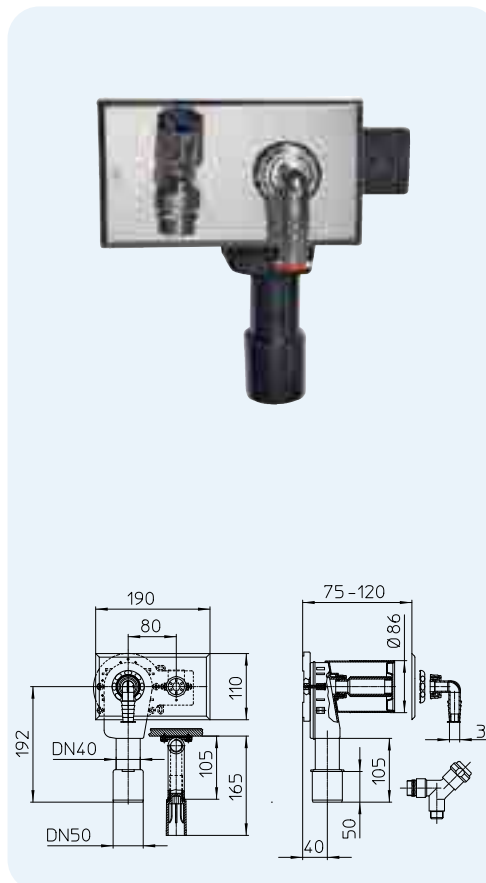
HL0440.2E



HL42.B

HL406 Pesemisseadme varjatud äravool koos integreeritud külma vee sisendi ja on/off -klapiga
Andmed

Maht	0,38 l/s
Materjal	PE/roostevaba teras/MS
Ühenduse mõõdud	1" / 3/4"
Väljundi mõõdud	DN40/50
Standard	DIN 19541, DIN 1988
Vee kõrgus	50 mm
Soovitav	Pesemisseadmete sifoonile, ühendus külma vee torustikuga
Lisa-teave	Roostevabast terasest kattega, lõigatav punane vaherõngas, 1/2" MS on/off-klapp, tagaplaad ja voolikuühendus


 HL-Nr.
406

 Mõõdud
DN40/50

 Kaal
1075 g

 EAN
+504060

 Tk/pakend
1

HL0405.2E



HL0405.8E



HL0405.1E



HL19.C



HL04000.5EC



HL0405.3E



HL0406.1E

HL0405.4E



HL42.B

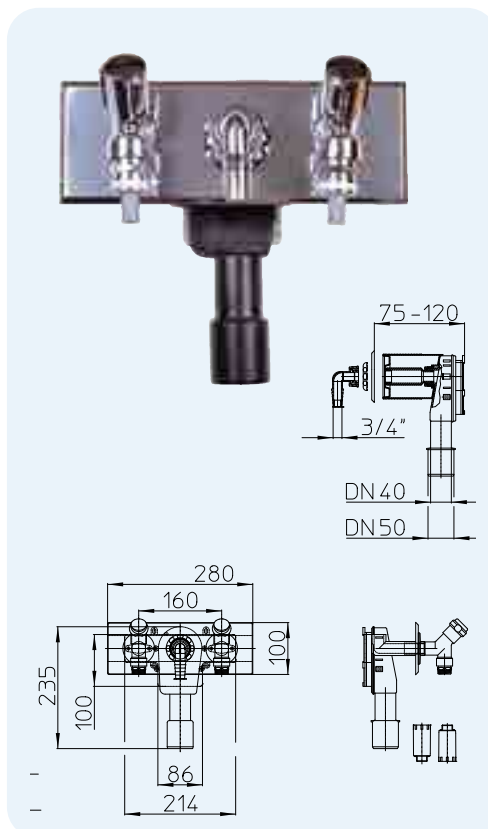
HL420



HL406.2 Pesemisseadme varjatud äravool koos integreeritud külma vee sisendi ja toplet on/off -klapiga

Andmed

Maht	0,38 l/s
Materjal	PE/roostevaba teras/MS
Ühenduse mõõdud	1" / 2 x 3/4"
Väljundi mõõdud	DN40/50
Standard	DIN 19541, DIN 1988
Vee kõrgus	50 mm
Soovitav	Pesemisseadmete sifoonile, Külma ja sooja vee ühendus, nt energiasäästlike pesumasinatele
Lisa-teave	Roostevabast terasest kattega, löigatav punane vaherõngas, 2 x 1/2" MS on/off-klapp, tagaplaat ja voolikuühendus

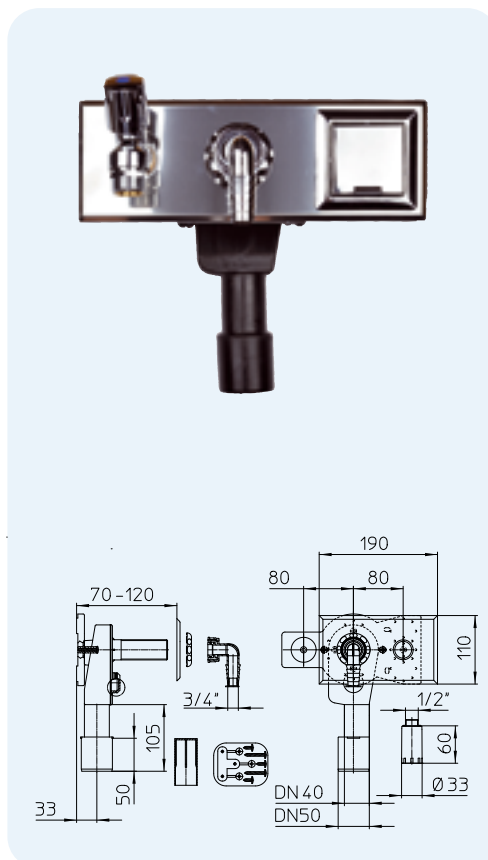


HL-Nr.	Mõõdud	Kaal	EAN	Tk/pakend
406.2	DN40/50	1931 g	+008247	1

HL406E Pesuseadme varjatud äravool koos veevarustuse, on/off-klapi ja voolutoitega

Andmed

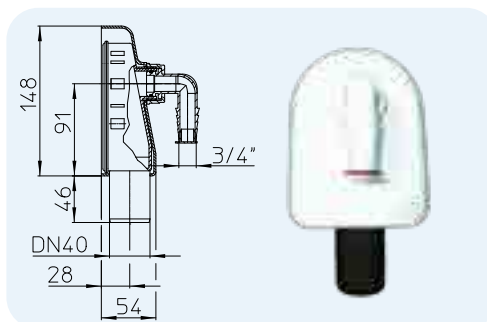
Maht	0,38 l/s
Materjal	PE/roostevaba teras/MS
Ühenduse mõõdud	1" / 3/4"
Väljundi mõõdud	DN40/50
Standard	DIN 19541, DIN 1988
Vee kõrgus	50 mm
Soovitav	Pesemisseadmete sifoonile, ühendus külma vee torustikuga ja voolutoide
Lisa-teave	Roostevabast terasest kattega, löigatav punane vaherõngas, 2 x 1/2" MS on/off-klapp, tagaplaat ja voolikuühendus



HL-Nr.	Mõõdud	Kaal	EAN	Tk/pakend
406E	DN40/50	1310 g	+504077	1

HL410 Pesemisseadme äravool
Andmed

Maht	0,38 l/s
Materjal	PE
Ühenduse määrdud	1"
Väljundi määrdud	DN40
Standard	DIN 19541
Vee kõrgus	50 mm
Soovitav	Pesemisseadmete sifoon, seinale kinnitatav
Lisa-teave	Valge katteplaat ja kinnituskomplekt



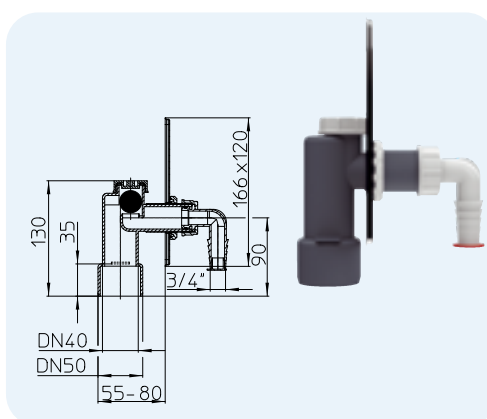
HL-Nr.	Määrdud	Kaal
410	DN40	440 g



EAN	Tk/pakend
+504107	5

HL440 Pesemisseadme äravool koos integreeritud mehhaanilise klapi
Andmed

Maht	0,33 l/s
Materjal	PP
Ühenduse määrdud	1"
Väljundi määrdud	DN40/50
Standard	DIN 19541
Vee kõrgus	Mehaaniline kuultrapp
Soovitav	Pesemisseadmete sifoon, väikese sügavusega
Lisa-teave	Kroomitud kattega



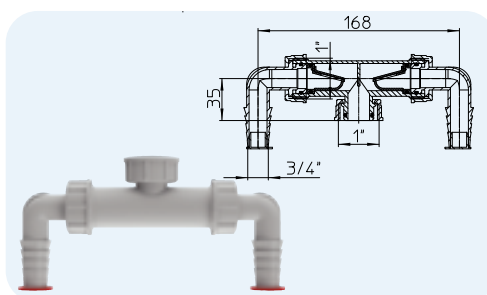
HL-Nr.	Määrdud	Kaal
440	DN40/50	200 g



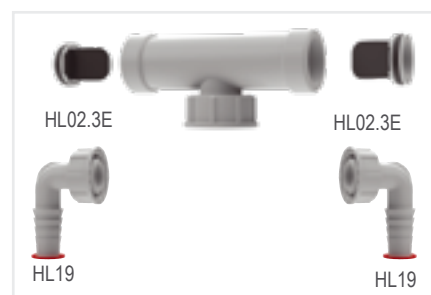
EAN	Tk/pakend
+504404	20

HL Pesemisseadmete äravoolud - Tooted - Lisatarvikud
HL2 Topelt voolikuühendus koos tagasivooluklapiga
Andmed

Maht	1 konnektor – 0,28 l/s 2 konnektorit – 2 x 0,23 l/s
Materjal	PP
Ühenduse määrdud	2 x 3/4"
Väljundi määrdud	1"
Soovitav	Probleemilahendaja
Lisa-teave	Integreeritud tagasivooluklapidega



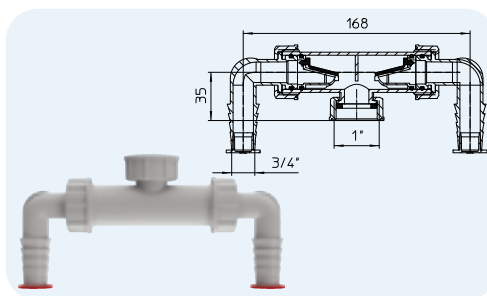
HL-Nr.	Määrdud	Kaal
2	1" x 3/4"	85 g



EAN	Tk/pakend
+520022	10

HL2.0 Topelt voolikuühendus koos tagasivooluklapiga, lametihendiga
Andmed

Maht	1 konnektor – 0,28 l/s 2 konnektorit – 2 x 0,23 l/s
Materjal	PP
Ühenduse määrdud	2 x 3/4"
Väljundi määrdud	1" lametihendiga
Soovitav	Probleemilahendaja
Lisa-teave	Integreeritud tagasivooluklapidega



HL-Nr.	Määrdud	Kaal
2.0	1" x 3/4"	80 g

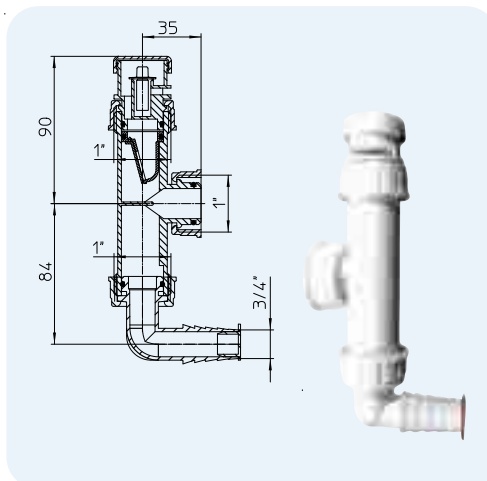


EAN	Tk/pakend
+530021	1

HL2.1 Voolikuühendus koos tagasivooluklapi ja ventilatsioonitoruga

Andmed

Maht	0,28 l/s
Materjal	PP
Ühenduse mõõdud	3/4"
Väljundi mõõdud	1"
Soovitav	Hoiab ära äravoolu tühjaks imemise
Lisa-teave	Integreeritud tagasivooluklapi ja ventilatsioonitoruga

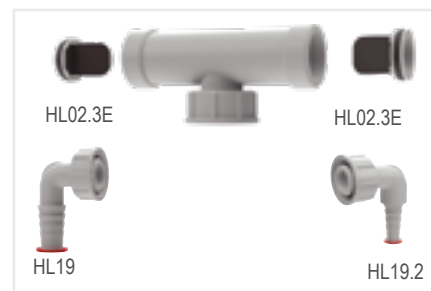
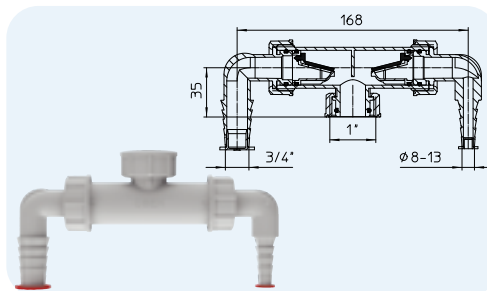


HL-Nr.	Mõõdud	Kaal	EAN	Tk/pakend
2.1	1" x 3/4"	65 g	+5320213	1

HL2.2 Pesumasina ja pesukivati topeltühendus koos tagasivoolutõkkega

Andmed

Ablaufleistung	0,14 l/s
Materjal	PP
Ühenduse mõõdud	1 x 3/4"
	1 x Ø 8-13mm
Väljundi mõõdud	1"
Soovitav	Topeltühenduste probleemi korral
Lisateave	integreeritud tagasivoolutõketega

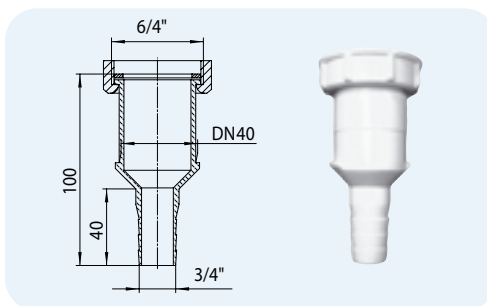


HL-Nr.	Mõõdud	Kaal	EAN	Tk/pakend
2.2	1 x 3/4" & 1 x Ø 8-13mm	85 g	+002283	10

HL17 Üldine ühendus

Andmed

Materjal	PP
Ühenduse mõõdud	3/4"
Väljundi mõõdud	6/4"/DN40
Soovitav	Toru ühendamiseks internetiühenduse

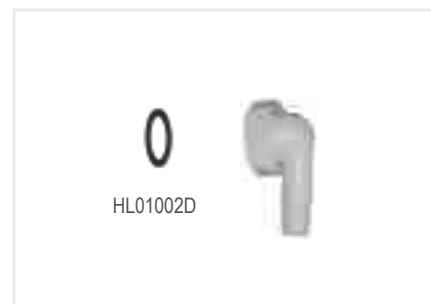
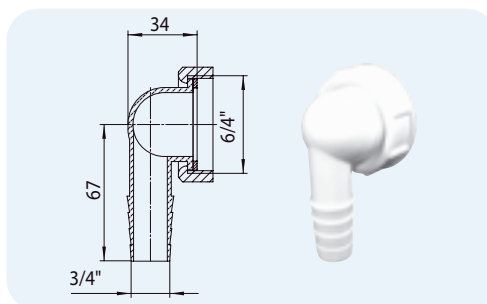


HL-Nr.	Mõõdud	Kaal	EAN	Tk/pakend
17	6/4" x DN40 x 3/4"	35 g	+500178	1

HL18 Üldine toruühendus

Andmed

Materjal	PP
Ühenduse mõõdud	3/4"
Väljundi mõõdud	6/4"
Soovitav	Toruühenduseks internetiühenduse

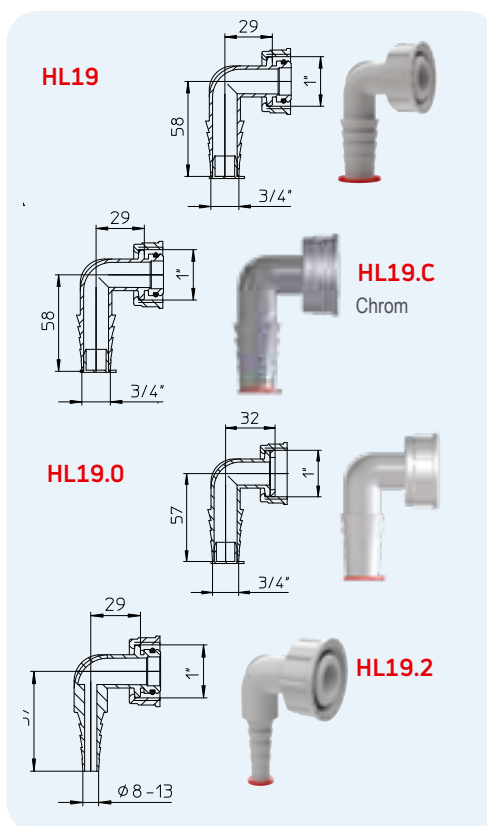


HL-Nr.	Mõõdud	Kaal	EAN	Tk/pakend
18	6/4" x 3/4"	25 g	+500185	1

HL19... Voolikuühendus

Andmed

Materjal	PP
Ühenduse m õ õdud	HL19, HL19.0, HL19.C: 3/4" HL19.2: Ø 8 – 13 mm
Väljundi m õ õdud	1"
Soovitav	Pesumasinad või nõudepesumasinad Väljalaskevoolik Ø3 / 4", välja arvatud HL19.2 (Ø8 + 13 mm), mutriga tihendamiseks 1", "toru torus"
Lisa-teave	"Toru torus", mis ei ole HL19.0 (tihendatud kummi või tihendiga), tihendamiseks

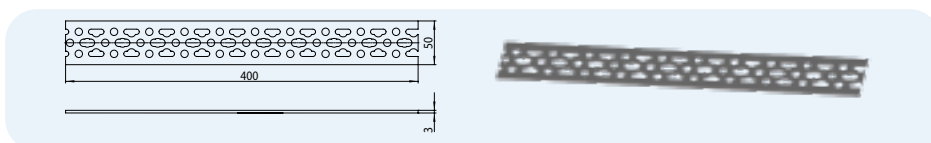


HL-Nr.	M õ õdud	Kaal	EAN	Tk/pakend
19	1" x 3/4"	18 g	+100194	10
19.C	1" x 3/4"	18 g	+190041	1
19.0	1" x 3/4"	18 g	+112197	1
19.2	1" x 8 – 13 mm	15 g	+001927	1

HL405B Tugiplaad

Andmed

Materjal	Galvaniseeritud teras
Soovitav	Sobib osadega HL44, HL405(E) (ECO) ja HL406(E)(.2)

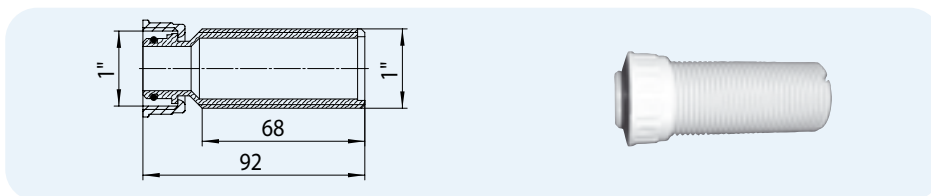


HL-Nr.	M õ õdud	Kaal	EAN	Tk/pakend
405B	50 x 400 mm	965 g	+504084	1

HL420 Keerme pikendus

Andmed

Materjal	PP
Ühenduse m õ õdud	1"
Väljundi m õ õdud	1"
Soovitav	kõigi HL pesemiseseadmete äravoolude keerme pikenduseks

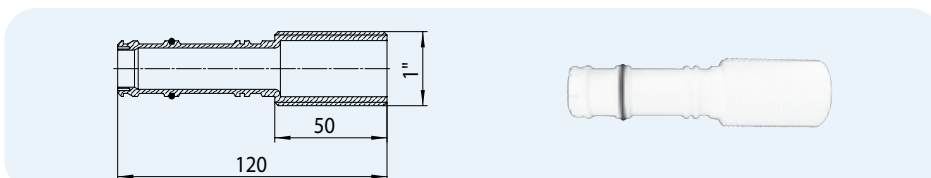


HL-Nr.	Dimension	Kaal	EAN	Tk/pakend
420	1"	20 g	+504206	1

HL421 Vajutatav keerme pikendus

Andmed

Materjal	PP
Ühenduse m õ õdud	1"
Soovitav	Astmeteta ühendus kõigile HL pesemiseadme äravoolude keermetele, va HL406, HL406.2, HL406E, HL410, HL440



HL-Nr.	M õ õdud	Kaal	EAN	Tk/pakend
421	1"	25 g	+421008	1



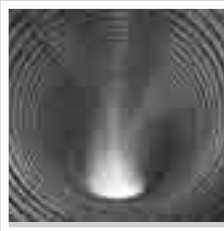
SIPHONS ABLÄUFE



HL Sifoonid

105-197. Kliimaseade ja ventilatsioon

7



HL Haisulukud kliimaseadmetele ja ventilatsioonile

Põhiteave disaini ja paigaldamise kohta

Planeerimise ajal unustatakse enamasti ära ühendada kondensaat- või tilkuva vee ja reoveesüsteemi ühendus. Korrektnel äravool jäetakse torumehe loominguks ülesandeks ja seetõttu kalduvad tekkima vead. Samal ajal saab tekkivad väikese veevõrgu ärajuhtimisel mitmed probleemid, mida saab eelneva planeerimisega ennetada. Seetõttu soovime teha mõned pakkumised:

▲ Isepuhastus

Äravoolud, mida kasutatakse väikese vedelikukogusega (küttesüsteemide või boilerite kondensaatvesi, tilkuv vesi) valmistavad raskusi ainult väikese voo kiiruse tõttu, kuna sifoonis puudub isepuhastav efekt. Seetõttu tuleks hoolitseda kanalisatsioonitoru piisava läbimõõdu eest, minimaalselt DN32. Lisaks sellele soovime me paigaldada horisontaalset torud sifooni suhtes vähemalt 10% kaldega.

▲ Haisulukk

Kui ühendatud seade pikemat aega ei tööta, võib vesi sifoonis hakata aurustuma. Seetõttu peate hoolitsema, et sifoonis oleks piisavalt vett (HL136.2) või selles on lisaks sees mehaaniline sifoon (HL136T, HL136T.3, HL138N, HL138NH ja HL21).

▲ Hooldus ja puhastamine

Süvispaigaldusega äravoolude puhul (ainult HL138NH!) jälgige, et teil jääb püsivalt juurdepääs haisulukule. Ülevaatusintervallid sõltuvalt õhus oleva peentolmu olemusest ja kogusest (kliimaseadmetega vähemalt enne kevadhooaja algust).

▲ Surveerinevused

Tsentraalsete kliimaseadmete või ventilatsiooniseadmetega peab äravoolud paigaldama selliselt, et vaakumi korral ei pääseks ümbritsevast ruumist õhk seadmesse, samuti ka ülerõhu korral ei pääseks õhk seadmest välja.

▲ HL136.2: Sobib vaakumi või ülerõhuga kuni 2800 Pa (28cm veesamm). See äravool on varustatud läbipaistvate torudega, et kontrollida haisuluku vett ja lisa voolikuotsikuga selle täitmiseks. HL136T ja HL136T.3: Need äravoolud hoiavad ära seadmesse õhu sattumise. Sobib vaakumile kuni 1300 pascalit (13cm veesammast) sõltuvalt sukeltoru pikkusest.

Kohaldatavad standardid ja direktiivid

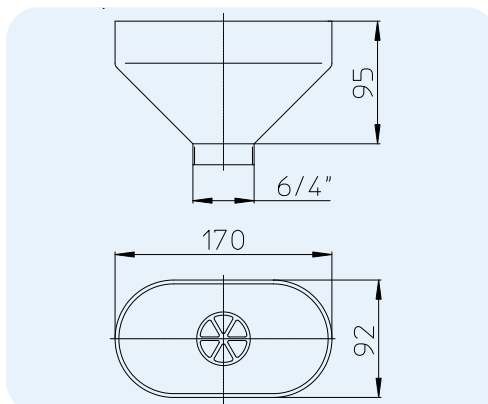
EN 12056.....Hoonesisesed äravoolusüsteemid
DIN 19541Spetsiaalsed sifoonid
ÖNORM H 6020Ventilatsiooni tehnoloogia Seadmed meditsiiniliseks kasutamiseks Toad - projekteerimine, paigaldamine, kasutuselevõtt, hooldus, tehniline ja hügieeniline kontroll

HL Kliimaseadmete ja ventilatsiooni äravoolud – Tooted – Andmed

HL20 Tilgalehter

Andmed

Materjal	PP
Ühenduse mõõdud	170 x 92 mm
Väljundi mõõdud	6/4"
Soovitav	Tilkuva vee ja reoveele, millele ole lubatud otsest ühendust kanalisatsioonile
Lisa-teave	Komplektis toruklamber, haisulukk võimalik kombineerituna nt HL100

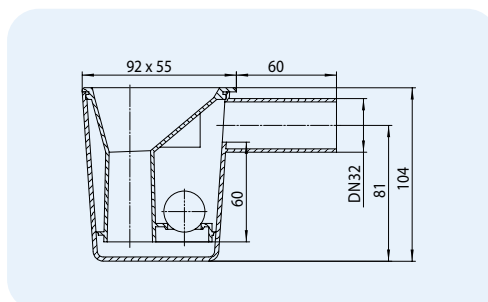


HL-Nr.	Mõõdud	Kaal	EAN	Tk/pakend
20	6/4"	115 g	+500208	1

HL21 Kondensato surinkimo indas su hidro uždoriu (lašinė)

Andmed

Maht	0,17 l/s
Materjal	PP
Ühenduse mõõdud	92 x 55 mm
Väljundi mõõdud	DN32
Haisulukk	60mm veega haisulukk mehaanilise kuultrapiga
Standard	DIN 19541, EN 1451
Soovitav	Kliimaseadmed, ventilatsiooni- ja kütteseadmed
Lisa-teave	Haisuvaba ka ilma haisuluku veeta Võimalik väljund nii horisontaalne, kui vertikaalne

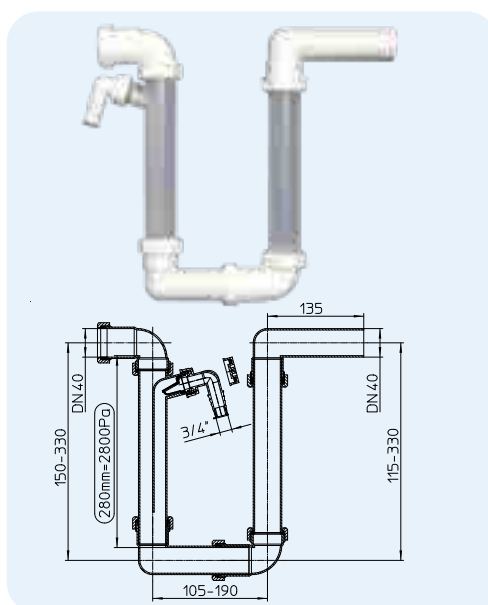


HL-Nr.	Mõõdud	Kaal	EAN	Tk/pakend
21	DN32	90 g	+500215	1

HL136.2 Haisulukk kondensaadile veega haisulukuga

Andmed

Materjal	PP
Ühenduse mõõdud	DN40
Väljundi mõõdud	DN40
Haisulukk	280 mm veega haisulukk
Standard	DIN 19541
Soovitav	vaakum- või ülerõhutorud (ühendus imemise või tühjendamise poolel)
Lisa-teave	keskmise haisuluke veega 2800 PA teave õhukindel imemise või tühjendamise küljel, voolikuotstikuga täitmiseks



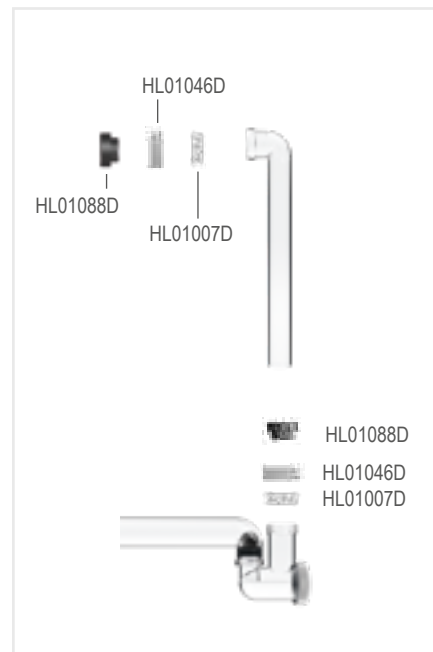
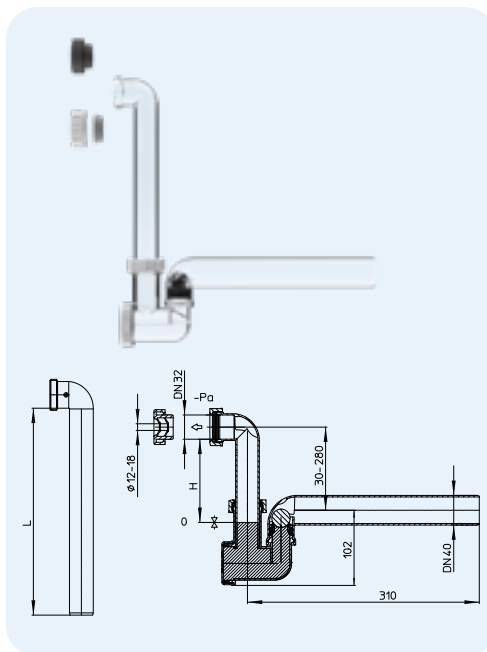
HL-Nr.	Mõõdud	Kaal	EAN	Tk/pakend
136.2	DN40	364 g	+008223	10

HL136T Läbipaistev kondensaadi kuulplokk DN40

Andmed

Maht	0,42 l/s
Materjal	PP
Ühenduse mõõdud	DN32 lukustusmutriga Ø 12-18 mm ühendamiseks
Väljundi mõõdud	DN40
Haisulukk	60mm veega haisulukk mehaanilise kuultrapiga
Standard	DIN 19541, EN 12056
Soovitav	Kliimaseadmed, ventilatsioonija kütteseadmed
Lisa-teave	Haisuvaba ka ilma haisuluku veeta Võimalik väljund nii horisontaalne, kui vertikaalne

-Pascal	H	L
< -300	30	80
(-300)-(-500)	30-50	80
(-500)-(-700)	50-70	100
(-700)-(-900)	70-90	120
(-900)-(-1100)	90-110	140
(-1100)-(-1300)	110-130	160



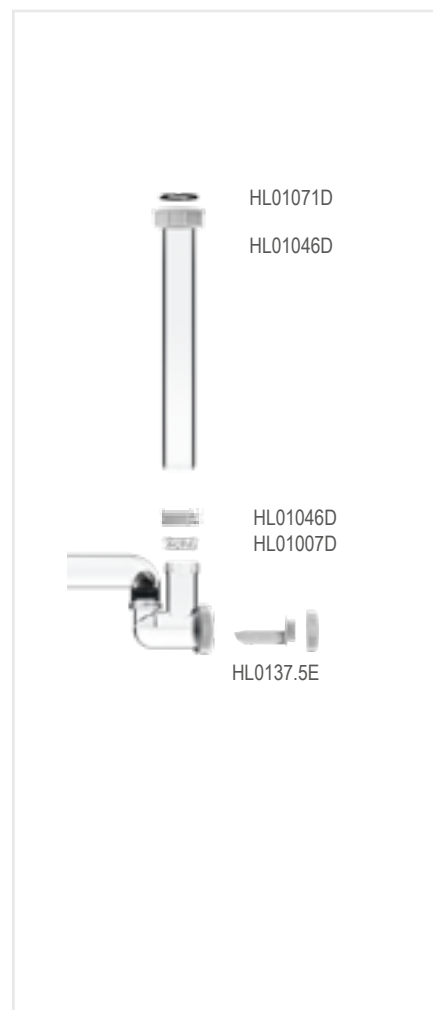
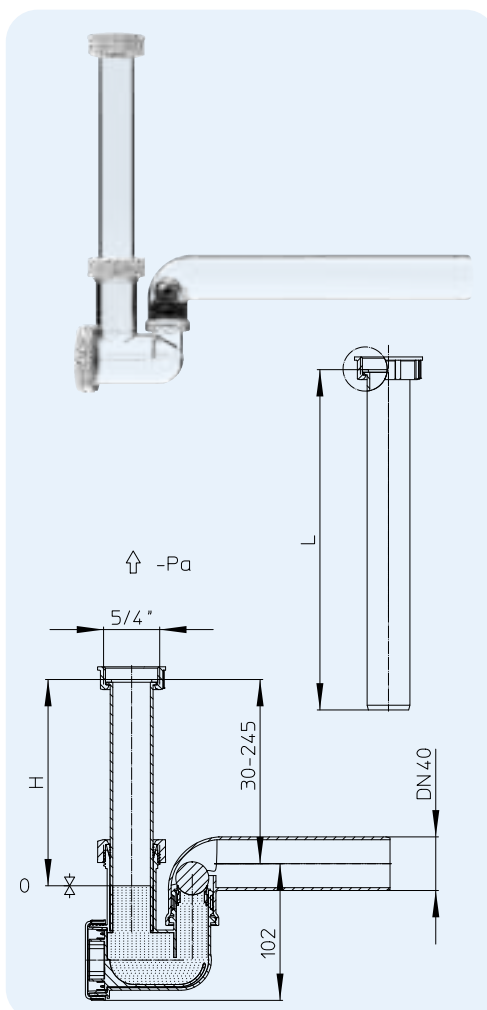
HL-Nr.	Mõõdud	Kaal	EAN	Tk/pakend
136T	DN40 x DN32 arba Ø 12 - 18 mm	235 g		10

HL136T.3 Läbipaistev kuulsifoon DN40 kondensaadi jaoks

Andmed

Maht	0,38 l/s
Materjal	PP
Ühenduse mõõdud	5/4"
Väljundi mõõdud	DN40
Haisulukk	60mm veega haisulukk mehaanilise kuultrapiga
Standard	DIN 19541, EN 12056
Soovitav	Kliimaseadmed, ventilatsioonija kütteseadmed
Lisa-teave	Haisuvaba ka ilma haisuluku veeta

-Pascal	H	L
< -300	30	80
(-300)-(-500)	30-50	80
(-500)-(-700)	50-70	100
(-700)-(-900)	70-90	120
(-900)-(-1100)	90-110	140
(-1100)-(-1300)	110-130	160

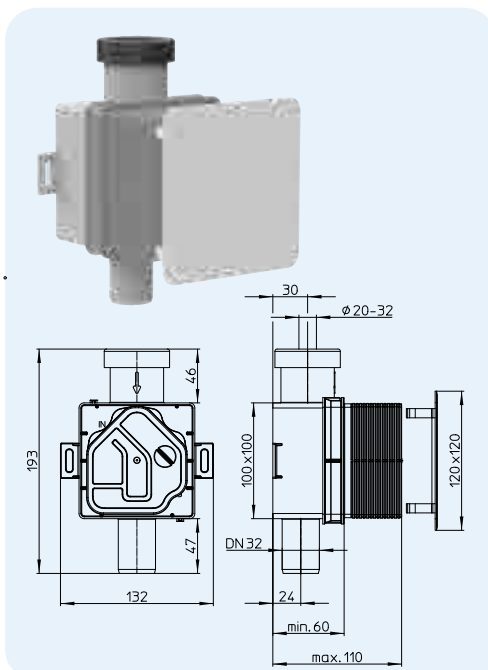
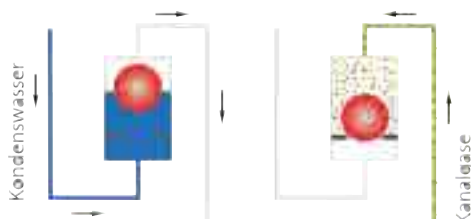


HL-Nr.	Mõõdud	Kaal	EAN	Tk/pakend
136T.3	DN40 x 5/4"	235 g	+011889	10

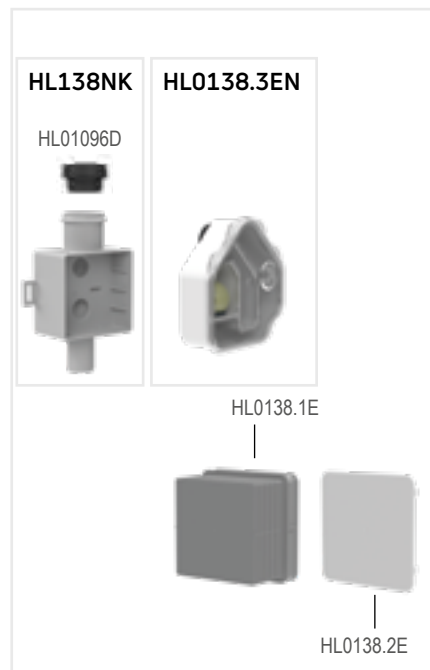
HL138N Sūvispaigaldusega haisulukk kondensaadile

Andmed

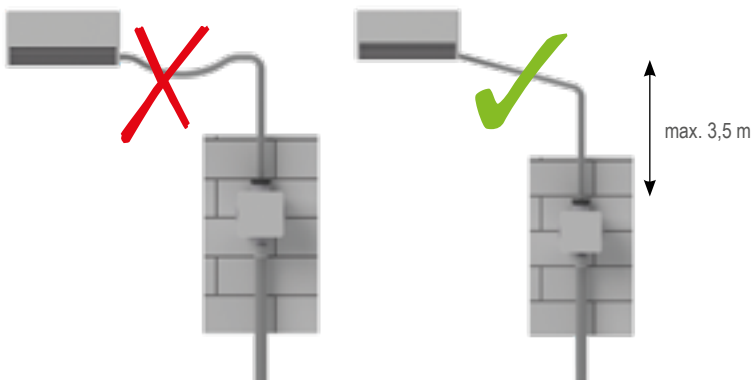
Maht	540 l/h
Materjal	PP
Ühenduse mõõdud	Alates Ø 20 - 32 mm ja min sisemõõduga Ø 18 mm torude
Väljundi mõõdud	DN32
Haisulukk	50 mm veega haisulukk mehaanilise lõhnabarjääriga
Standard	DIN 19541
Soovitav	Kliimaseadmed, ventilatsiooni- ja kütteseadmed
Lisateave	Haisuvaba ka ilma haisuluku veeta, eemaldatav sifooni kassett



HL-Nr.	Mõõdud	Kaal
138N	DN32 x Ø 20 - 32 mm	266 g

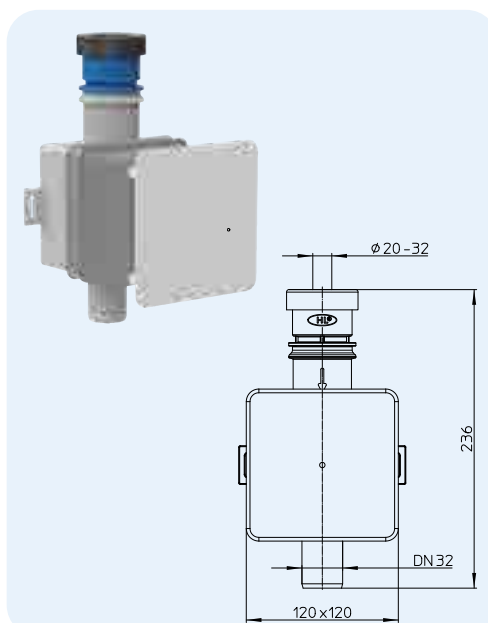


EAN	Tk/pakend
+051892	10

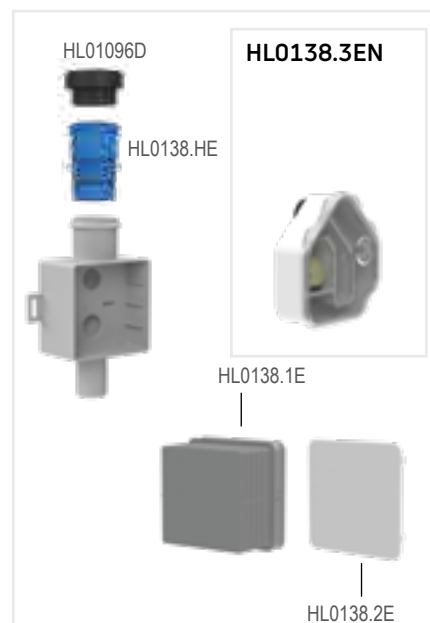

HL138NH Kondensaadi äravoolu sifoon koos hügieenilise ühendusadapteriga

Andmed

Maht	72 l/h
Materjal	PP
Ühenduse mõõdud	Ø20-32 mm, min. vidinis nõu Ø18mm
Väljundi mõõdud	DN32
Haisulukk	Kõrgus - 50 mm. Mehaaniline haisulukk
Standard	ÖNORM H 6020, VDI 6022, DIN 19541
Soovitav	vastavalt ÖNORMi nõuetele H6020, näiteks haiglates, kiirabiautodes, hooldekodudes. Kondensaati saab õhukonditsioneerist, ventilatsioonist ja küttesüsteemidest välja voolata.
Lisateave	Puudub seisav vesi, lõhn, eemaldatav kassett. Lisateave: www.hl.at



HL-Nr.	Mõõdud	Kaal
138NH	DN32 x Ø 20 - 32 mm	286 g



EAN	Tk/pakend
+051915	1



SIPHONS ABLÄUFE



230

350

120

Ø 102 ± 5



HL Ühendused

8. WC

8

DN 110



HL WC-ühendused

Konstruksiooni ja paigaldamise põhiteave

HL valikus on kinnitusühendused igat liiki WC-pottidele, mis vastavad kaasaegsele paigaldustehnoloogiale, funktsionaalsusele ja välimusele. Torumees peab hoolitsema järgnevate teemade eest:

▲ Tihendus

Enne WC-poti äravooluga ühendamist kontrollige selle väljundi läbimõõtu. Kuna selle ühenduskoht jääb enamasti seina kõrvale või põrandale, on selle piirkonna lekkes väga ebameeldivad. Märkus: Välisläbimõõt 102mm, kõrvalekalle +/- 5 mm.

▲ Paindlikkus

WC-poti põrandale paigaldamisel tekib aeg-ajalt probleem, sest väljundtoru asukoht on ebatäpne. Selle saab lahendada ekstsentrikühendustega või rosettidega.

▲ Materjal

Kõrge kvaliteediga materjali kasutamine tagab pika kasutusea. Lekke tekkimisel saab tihendi kergesti vahetada.

Kohaldatavad standardid ja direktiivid

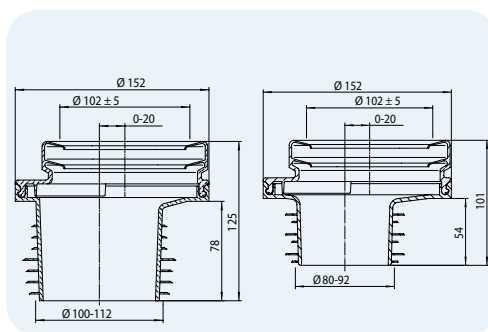
DIN 19560 PP-torude ja -kinnituste kasutamine hoonetes
DIN 1389 WC-ühendused

HL WC-ühendused - Tooted - Andmed

HL200 Ekstsentrikuhviga WC-poti ühendused

Andmed

Materjal	Pehme PE
Ühenduse mõõdud	Ø 102 ± 5 mm
Väljundi mõõdud	HL200/1: Ø 100 – 112 mm HL200/90: Ø 80 – 92 mm
Standard	DIN 1389
Soovitav	Vertikaalse väljundiga WC-potid
Lisa-teave	Mitme ääriktihendiga 20mm ekstsentrilisus

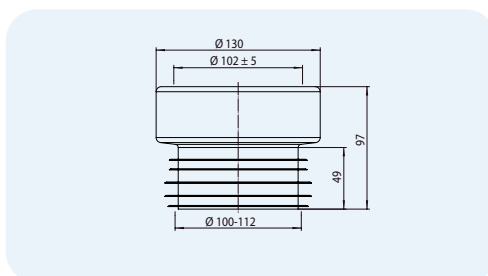


HL-Nr.	Mõõdud	Kaal	EAN	Tk/pakend
200/1	DN110	225 g	+502004	10
200/90	DN90	220 g	+200900	10

HL201 WC-poti ühendus

Andmed

Materjal	Pehme PE
Ühenduse mõõdud	Ø 102 ± 5 mm
Väljundi mõõdud	Ø 100 – 112 mm
Standard	DIN 1389
Soovitav	Vertikaalse väljundiga WC-potid
Lisa-teave	Mitme ääriktihendiga

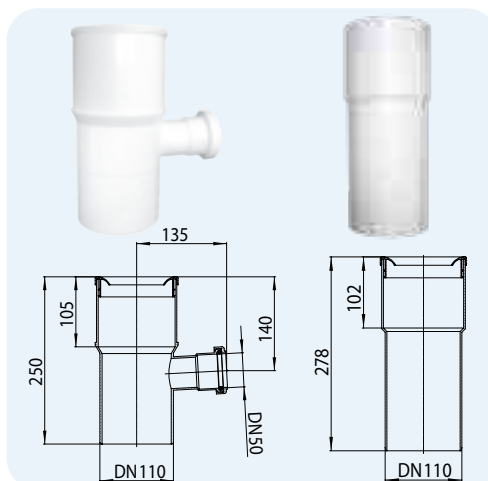


HL-Nr.	Mõõdud	Kaal	EAN	Tk/pakend
201	DN110	110 g	+502011	10

HL202 Renni ühendus HL202G WC-poti ühendus

Andmed

Materjal	PP
Ühenduse mõõdud	HL202: Ø 102 ± 5 mm/DN50 HL202G: Ø 102 ± 5 mm
Väljundi mõõdud	DN110
Standard	DIN 1389
Soovitav	Vertikaalse väljundiga WC-potid
Lisa-teave	Tihendiga

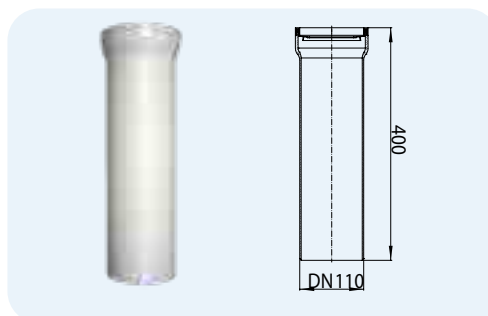


HL-Nr.	Mõõdud	Kaal	EAN	Tk/pakend
202	DN100 x DN50	275 g	+502028	15
202G	DN110	275 g	+512027	15

HL203 WC-poti ühendus, valge

Andmed

Materjal	PP
Ühenduse mõõdud	Ø 97 – 110 mm
Väljundi mõõdud	DN110
Standard	DIN 1389
Soovitav	Vertikaalse horisontaalse WC-potid
Lisa-teave	Elastse tihendi ja rõngaga

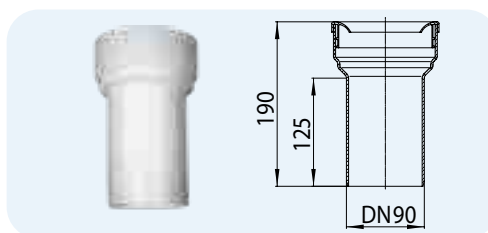


Kaal	Mõõdud	Kaal	EAN	Tk/pakend
203/1	DN110	215 g	+502035	10

HL203/90 WC-poti ühendus, valge

Andmed

Materjal	PP
Ühenduse mõõdud	Ø 102 ± 5 mm
Väljundi mõõdud	DN90
Standard	DIN 1389
Soovitav	Horisontaalse väljundiga WC-potid
Lisa-teave	Tihendiga

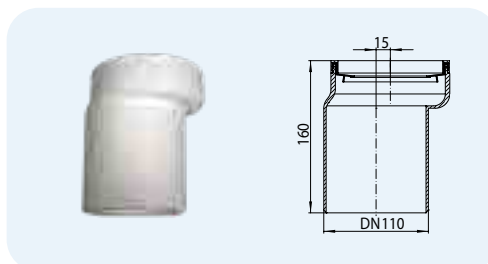


HL-Nr.	Mõõdud	Kaal	EAN	Tk/pakend
203/90WE	DN90	190 g	+502134	25

HL204 Tühjendusega WC-poti ühendus, valge

Andmed

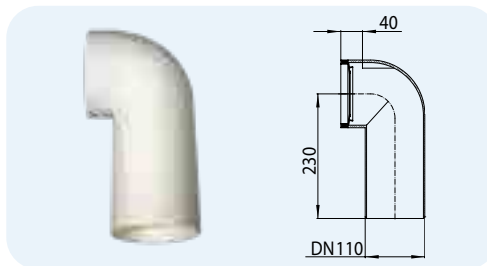
Materjal	PP
Ühenduse mõõdud	Ø 97 – 110 mm
Väljundi mõõdud	DN110
Standard	DIN 1389
Soovitav	Horisontaalse väljundiga WC-potid
Lisa-teave	15 mm tühjendus, Tihendi ja rõngaga



HL-Nr.	Mõõdud	Kaal	EAN	Tk/pakend
204	DN110	220 g	+502042	1

HL205 WC-poti põlvühendus, valge
Andmed

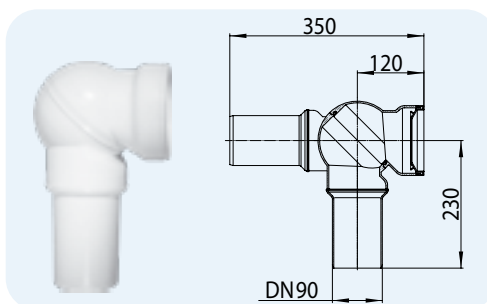
Materjal	PP
Ühenduse mõõdud	Ø 97 – 110 mm
Väljundi mõõdud	DN110
Standard	DIN 1389
Soovitav	Horisontaalse väljundiga WC-potid
Lisa-teave	Tihendi ja rõngaga



HL-Nr.	Mõõdud	Kaal	EAN	Tk/pakend
205	DN110	220 g	+502059	10

HL209 WC-poti põlvühendus, valge, kuulühendusega
Andmed

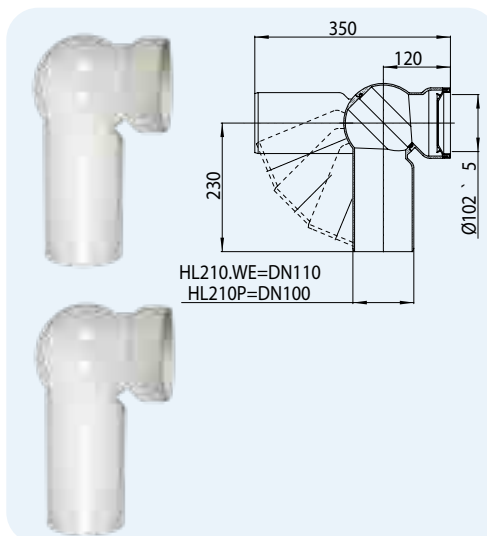
Materjal	PP
Ühenduse mõõdud	Ø 97 – 110 mm
Väljundi mõõdud	DN90
Standard	DIN 1389
Empfohlen für	Horisontaalse väljundiga WC-potid
Lisa-teave	Kuulühenduse, tihendi ja rõngaga



HL-Nr.	Mõõdud	Kaal	EAN	Tk/pakend
209.WE	DN110 x DN90	405 g	+502097	10

HL210 WC-poti põlvühendus, valge, kuulühendusega
HL210P sama, mis HL210, aga PVC DN100
Andmed

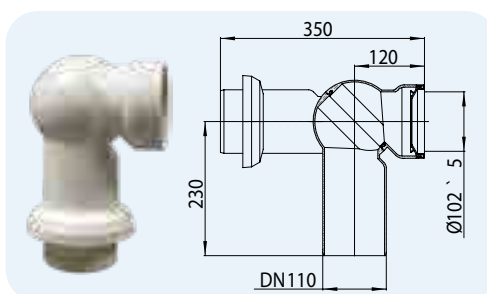
Materjal	HL210.WE: PP HL210P: PP/PVC
Ühenduse mõõdud	Ø 97 – 110 mm
Väljundi mõõdud	HL210.WE: DN110 HL210P: DN100
Standard	DIN 1389
Soovitav	Vertikaalse horisontaalse WC-potid
Lisa-teave	Kuulühenduse, tihendi ja rõngaga, toode „P“: väljud on valmistatud PVC-st



HL-Nr.	Mõõdud	Kaal	EAN	Tk/pakend
210.WE	DN110	430 g	+502103	10
210P	DN100	540 g	+502110	1

HL210.7 WC-poti põlvühendus, valge, kuulühenduse ja rosetiga
Andmed

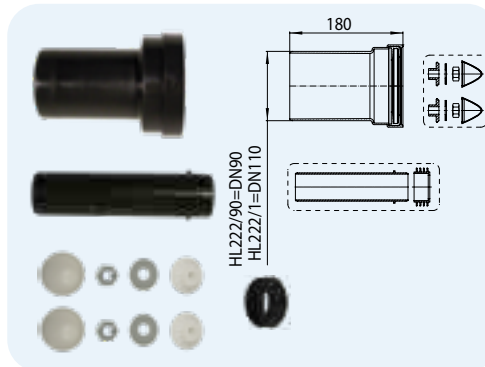
Materjal	PP
Ühenduse mõõdud	Ø 97 – 110 mm
Väljundi mõõdud	DN110
Standard	DIN 1389
Soovitav	Horisontaalse väljundiga WC-potid
Lisa-teave	Kuulühendusega, rosetiga HL7EL tihendi ja rõngaga



HL-Nr.	Mõõdud	Kaal	EAN	Tk/pakend
210.7WE	DN110	475 g	+502172	5

HL222 WC-poti ühenduskomplekt
Andmed

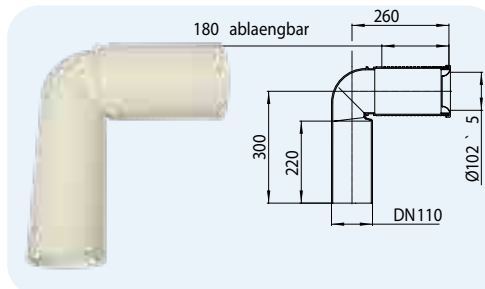
Materjal	PP
Ühenduse mõõdud	Ø 102 ± 5 mm
Väljundi mõõdud	HL222/1: DN110 HL222/90: DN90
Standard	DIN 1389
Soovitav	Seinale paigaldatavate WC-pottide reo- ja loputusvee ühendus
Lisa-teave	Paigalduskomplekt on saadaval tarnimisel



HL-Nr.	Mõõdud	Kaal	EAN	Tk/pakend
222/1	DN110	325 g	+502226	1
222/90	DN90	310 g	+522293	1

HL224 WC-poti põlvühendus
Andmed

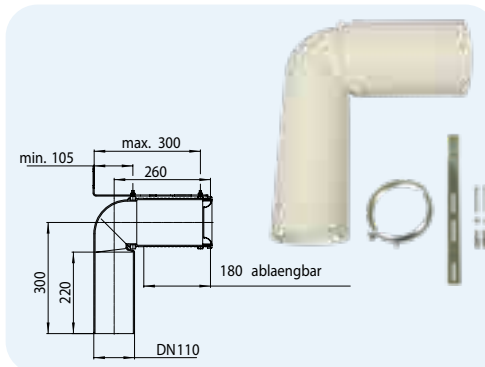
Materjal	PP
Ühenduse mõõdud	Ø 102 ± 5 mm
Väljundi mõõdud	DN110
Standard	DIN 1389
Soovitav	Vertikaalse horisontaalse WC-potid
Lisa-teave	Lõigatava sisendiosa, tihendi, kronsteini ja klambriga



HL-Nr.	Mõõdud	Kaal	EAN	Tk/pakend
224.WE	DN110	600 g	+502240	5

HL224.1 WC-poti põlvühendus toruklambriga ja kinnituskronsteinigaga
Andmed

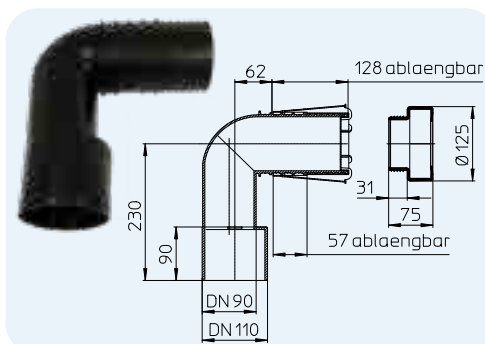
Materjal	PP
Ühenduse mõõdud	Ø 102 ± 5 mm
Väljundi mõõdud	DN110
Standard	DIN 1389
Soovitav	Vertikaalse horisontaalse WC-potid
Lisa-teave	Lõigatava sisendiosa, tihendi, kronsteini ja klambriga



HL-Nr.	Mõõdud	Kaal	EAN	Tk/pakend
224.1	DN110	1205 g	+512249	1

HL225/90 WC-poti põlvühendus
Andmed

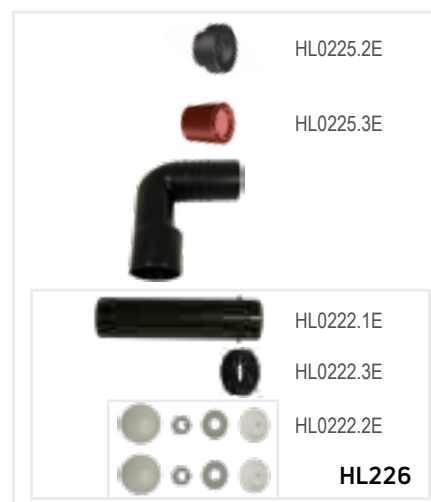
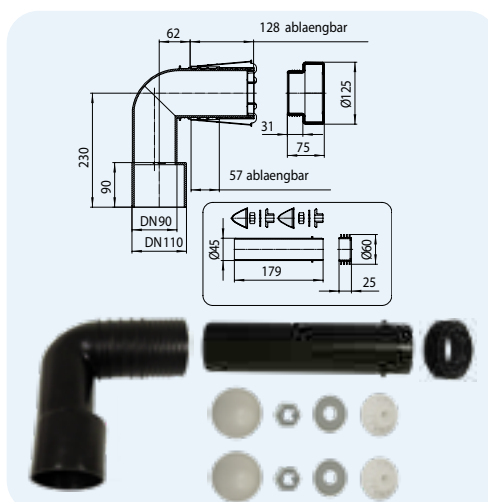
Materjal	PE
Ühenduse mõõdud	Ø 97 – 110 mm
Väljundi mõõdud	DN90/110
Standard	DIN 1389
Soovitav	Ühendatav kõigi 4 rõngaslüli punktiga, mis tagab optimaalse ühenduse
Lisa-teave	Lõigatava sisendi osa, mitte seinäühenduseks, kummitihend koos tugitoru ja kattega



HL-Nr.	Mõõdud	Kaal	EAN	Tk/pakend
225/90	DN90/110	860 g	+225903	5

HL225.1/90 WC-poti põlveühendus koos ühenduskomplektiga HL226
Andmed

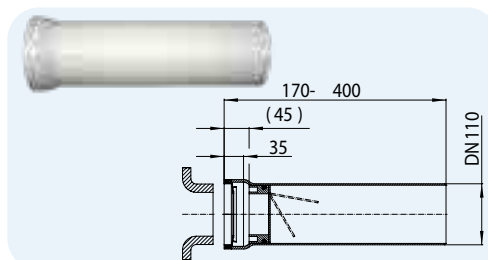
Materjal	PE
Ühenduse mõõdud	Ø 97 – 110 mm
Väljundi mõõdud	DN90/110
Standard	DIN 1389
Soovitav	Ühendatav kõigi 4 rõngaslüli punktiga, mis tagab optimaalse ühenduse
Lisa-teave	Lõigatav sisendi osa, mitte seinäühenduseks, kummitihend koos tugitoru ja kattega



HL-Nr.	Mõõdud	Kaal	EAN	Tk/pakend
225.1/90	DN90/110	980 g	+225194	5

HL703 WC-poti põlveühendus koos ühenduskomplektiga HL226
Andmed

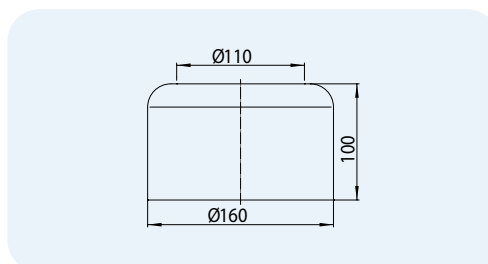
Materjal	PP
Ühenduse mõõdud	Ø 97 – 110 mm
Väljundi mõõdud	DN110
Standard	DIN 1389
Soovitav	"Probleemilahendaja" tagantloputsega WC-pottidele ebakorrekse äravoolu korral
Lisa-teave	Tihendi ja rõngaga



HL-Nr.	Mõõdud	Kaal	EAN	Tk/pakend
703	DN110	530 g	+507030	1

HL WC-ühendused - Lisatarvikud - Andmed
HL7.WE Poolitatud WC-rosett
Andmed

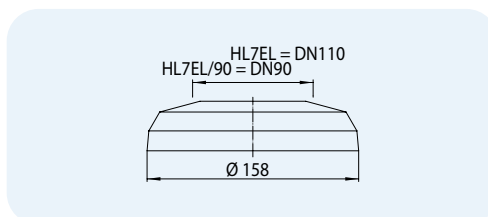
Materjal	PP
Ühenduse mõõdud	Ø 110 mm
Väljundi mõõdud	Ø 160 mm
Soovitav	Seina- või põrandäühenduse visuaalseks parandamiseks
Lisa-teave	Poolitatud rosett lõpetatud paigaldustele



HL-Nr.	Mõõdud	Kaal	EAN	Tk/pakend
7.WE	DN110	140 g	+502073	30

HL7EL Elastne WC-rosett, valge või värviline
Andmed

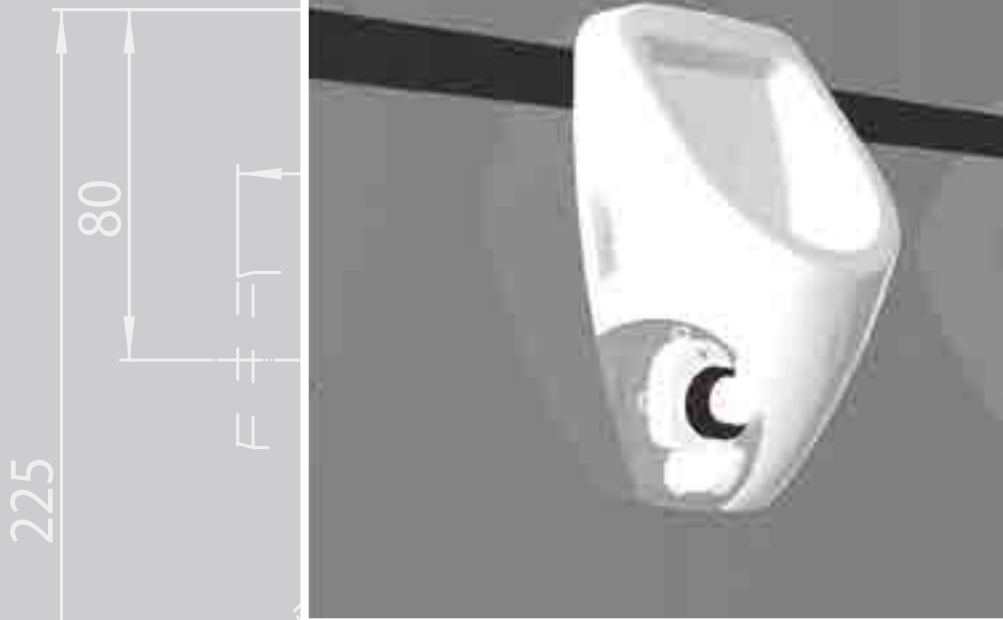
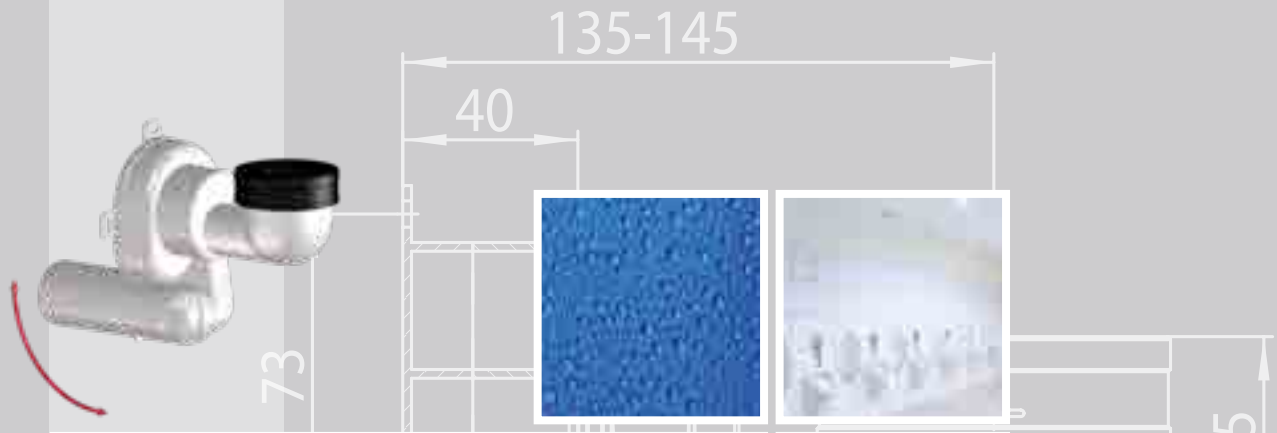
Materjal	Pehme PE
Ühenduse mõõdud	HL7EL.WE: DN110 HL7EL/90WE: DN90
Väljundi mõõdud	Ø 158 mm
Soovitav	Seina- või põrandäühenduse visuaalseks parandamiseks
Lisa-teave	Elastne rosett



HL-Nr.	Mõõdud	Kaal	EAN	Tk/pakend
7EL.WE	DN110	45 g	+500079	5
7EL/90WE	DN90	45 g	+501076	5



SIPHONS ABLÄUFE



HL Sifoonid

9. Pissuaarid

9



DN50
DN40

HL Pissuaaride äravoolud

Konstruksiooni ja paigaldamise põhiteave

Oma madala veetarbimise tõttu on viimastel aastatel domineerinud viimastel aastatel vaakumäravooluga pissuaarid. Allpool selgitame mõningaid seda teemat puudutavaid tingimusi:

▲ Sifooni äravool

Kuna pissuaare kasutatakse rohkem avalikes WC-des, peavad olema need lubamatu käsitsemise eest kaitstud. Seetõttu on keraamilised pissuaarid kujundatud selliselt, et kõik tähtsad osad on pissuaari all. Seetõttu on tähtis paigaldada isepuhastuv sifoon. See efekt on tekitatud väikese ristlõikega osadega sifooni sees ja sellest tulenevast kõrgemast voolukiirusest. Äravool imetakse süstemaatiliselt tühjaks. Vajalik haisu tõkestav vesi peab jääma keraamilisse kaussi. Sifooni äravoolu tagamiseks peab kasutama

heakskiidetud äravoolu.

HL-i pissuaari äravool HL430 vastab standardile. Lisaks on selle funktsionaalsust kontrollitud sõltumatus laboris.

▲ Loputuse läbivooluhulk

Tavalisi pissuaare juhitakse elektrooniliste regulaatoritega. Seetõttu saab minimaalset loputuse läbivooluhulka reguleerida. Loputuse minimaalsed läbivooluhulgad pissuaaride äravooludele: HL431 ja HL432: 1,5l ühe loputuse kohta. HL430: 1l ühe loputuse kohta.

▲ Pissuaaride ummistused

Majanduslikust ja ökoloogilisest vaatenurgast kasutatakse loputuseks üha vähem vett. Siiski peab olema selge, et mida vähem vett loputusel kasutatakse, seda enam jääb see seisma äravoolu ja/või äravoolutorusse.

See toob endaga kaasa lühemad puhastusintervallid.

▲ Kuulühendus

HL varustab oma äravoolud kuulühendusega, mis võimaldab muretut paigaldamist nii horisontaalselt, kui vertikaalselt.

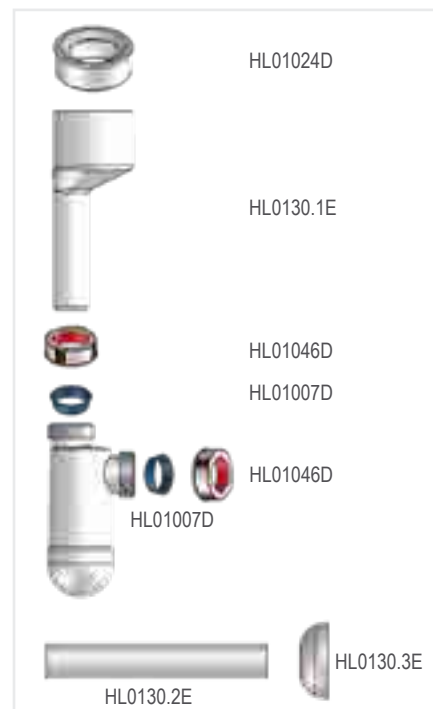
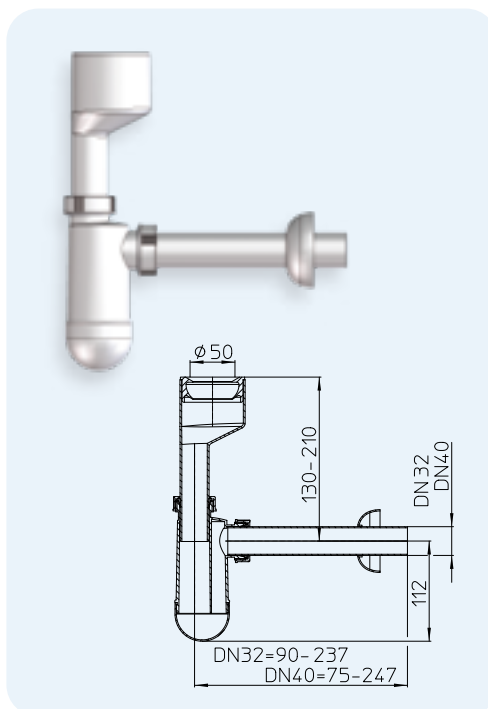
Kohaldatavad standardid ja direktiivid
 DIN 13407 Seinale kinnitatud pissuaarid
 DIN 19541 Spetsiaalsed haisulokud
 DIN 1380 Pissuaaride ühendused - nõuded ja kinnitused

HL Pissuaaride ühendused - Tooted - Andmed

HL130 Pissuaari äravool

Andmed

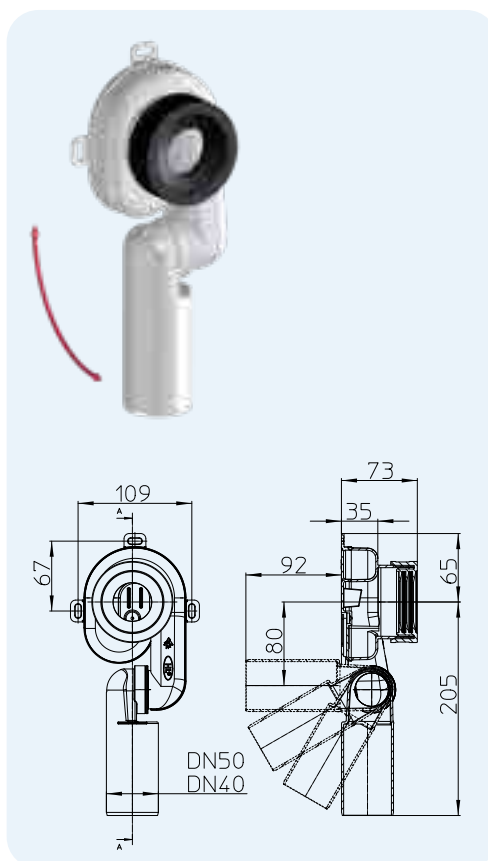
Materjal	PP
Ühenduse mõõdud	Ø 50 ± 2 mm
Väljundi mõõdud	HL130/30: DN32 HL130/40: DN40
Maht	0,7 l/s
Standard	DIN 19541, DIN 1380
Soovitav	Vertikaalse väljundiga pissuaaridele
Lisateave	Reguleeritav sukeltoru, varjatud äärikühend ja rosett



HL-Nr.	Mõõdud	Kaal	EAN	Tk/pakend
130/30	DN32	260 g	+301300	1
130/40	DN40	265 g	+013043	1

HL430 Pissuaari sifooni äravool
Andmed

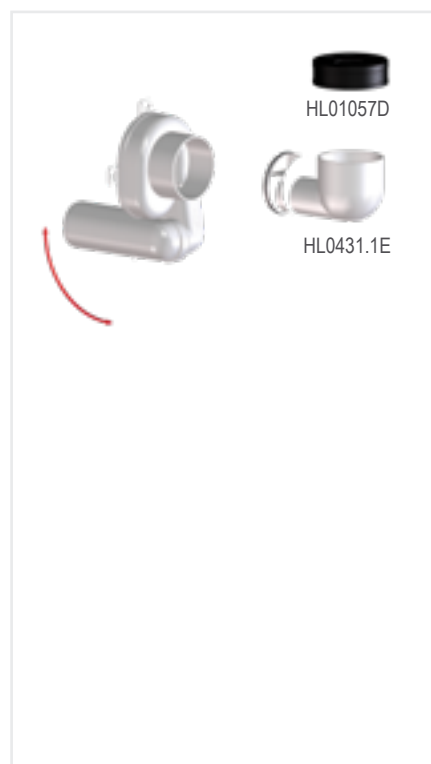
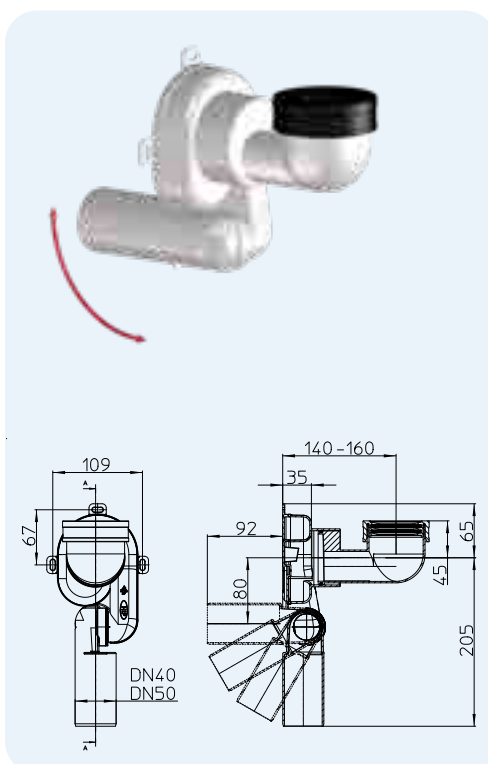
Materjal	PP
Ühenduse mõõdud	Ø 50 ± 2 mm
Väljundi mõõdud	HL430/40: DN40 HL430/50: DN50
Maht	0,6 l/s
Standard	EN 13407, DIN 19541, DIN 1380
Soovitav	Sisemise horisontaalse väljundi ja > 1l
Lisateave	Loputuse läbivooluhulgaga pissuaarid kuulühendus (0° - 90°) ja tihen



HL-Nr.	Mõõdud	Kaal	EAN	Tk/pakend
430/40	DN40	180 g	+304301	10
430/50	DN50	185 g	+314300	10

HL431 Pissuaari sifooni äravool
Andmed

Materjal	PP
Ühenduse mõõdud	Ø 50 ± 2 mm
Väljundi mõõdud	HL431/40: DN40 HL431/50: DN50
Maht	0,7 l/s
Standard	EN 13407, DIN 19541, DIN 1380
Soovitav	Sisemise vertikaalse väljundiga pissuaarid
Lisateave	Kuulühendus (0° - 90°) ja tihen



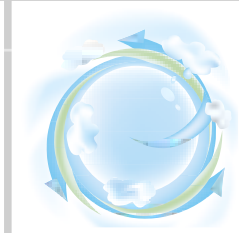
HL-Nr.	Mõõdud	Kaal	EAN	Tk/pakend
431/40	DN40	250 g	+000777	10
431/50	DN50	260 g	+000791	10



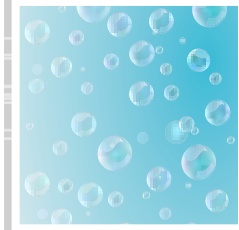
SIPHONS ABLÄUFE



165



177



HL Õhuklapid

10. Õhuklapid

10



DN50

DN75

48

HL Õhuklapid

Konstruksiooni ja paigaldamise põhiteave

Õhuklapid on tänapäeval peaaegu iga äravoolusüsteemi osaks. Nende klappide põhiülesandes on ühelt poolt hoolitseda atmosfäärirõhu kompenseerimise eest äravoolusüsteemis ja teisest küljest hoida ära kanalisatsioonist tulevad lõhnad.

▲ Kas alati peab kanalisatsioonipüstiku ventileeritava osa viima läbi katuse välja? Seda saab vältida ainult erandjuhtudel. HL900N ja HL900NECO klapp kasutatakse „Juhul, kui puudub võimalus väljatõmbe paigaldamiseks või mitte-ventileeritava kanalisatsioonipüstikuga peab kasutama ventilatsiooniklappi (Vt Lisa B) ...“

▲ Milleks õhuklappi kasutatakse? Õhuklappe kasutatakse mitte-ventileeritavate kanalisatsioonipüstikute läbilaskvuse suurendamiseks, horisontaalsete torustikega ühendatud seadmete hüdroklappide kaitseks, veetorustike õhuga varustamiseks.

▲ Millal tuleb kasutada õhutusventiili? Üks või mitu äravoolutoru, mis asuvad püstikust kaugemal kui 4 m, peavad olema varustatud õhutusventiilidega. Vähemalt üks püstik peab olema paigaldatud üle katuse, kõiki teisi püstikuid võib õhutada õhutusventiilidega.

▲ Kuhu võib õhuklappi paigaldada? Õhuklapp paigaldatakse hoonesse vertikaalselt kanalisatsioonipüstiku ülaosale, mitte rohkem kui 300 mm korruse kanalisatsioonitorust allapoole. Horisontaalsete sektsioonide kasutamisel ühendatakse õhuklapp püstikust võimalikult kaugemale. Kaetud paigaldusel on vaja tagada klappile takistamatu õhuvool.

▲ Kuidas õhuklapp töötab? Rõhu vähenemisel püstikus tõuseb klapi kummimembraan üles ja laseb püstikusse õhku. Kui püstiku rõhk võrdsustub atmosfäärirõhuga, langeb membraan alla ja hoiab ära kanalisatsiooni haisu (gaaside) ruumidesse sattumise.

▲ Millisel temperatuuril õhuklapp töötab? Klapi töötemperatuur on – 50°C kuni + 100°C. Selle võib paigaldada külmale pööningule, samas peab külmades ruumides kõik kanalisatsioonitorud soojustama. Klappi soojustada ei saa, kuna sel on eemaldatav kate ja katte ning klapi korpuse vahel on õhuvahe, mis täidab soojustaja rolli.

▲ Kui usaldusväärsed HL-i klappid on? Kõik HL õhuklapid on mõeldud avanema ja sulgema vähemalt 800 tuhat korda ilma oma omadusi kaotamata! Seoses rangete kvaliteedinõuetega testitakse iga õhuklappi funktsionaalsust ja hermeetilisust tehases.

▲ Hooldus
Õhuklappi peab paigaldama selliselt, et sellele oleks ligipääs. Määratumisel saab selle võrgu kergesti eemaldada ja pesta.

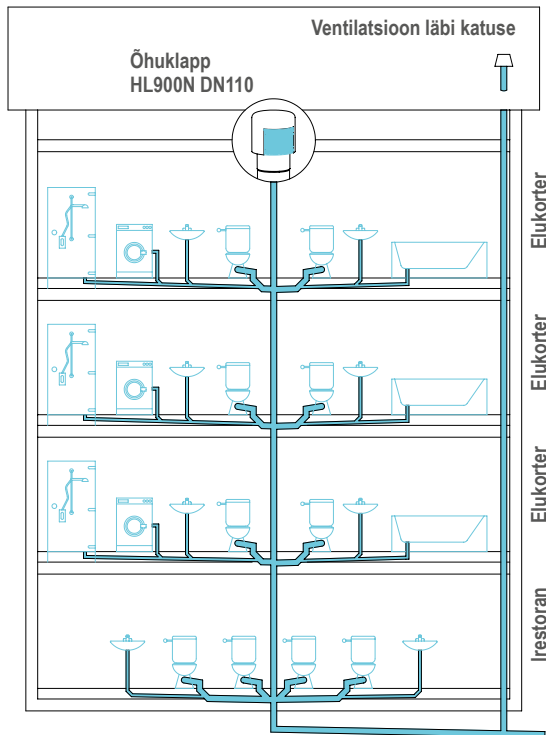
▲ Ohutus
Klapi tööefektiivsuse suurendamiseks peab paigaldama selle vastavalt nõuetele ja kontrollima seda perioodiliselt.

Kohaldatavad standardid ja direktiivid

EN 12056-2 Majasisesed majasisesed isevoolulised äravoolusüsteemid
EN 12380 Heitveesüsteemide õhuklapid
DIN 1986-100 Ehitiste ja kruntide äravoolusüsteemid
ÖNorm B2501 Hoonete äravoolusüsteemid

HL Õhuklapid – Arvestuspõhimõte - Tööpõhimõte

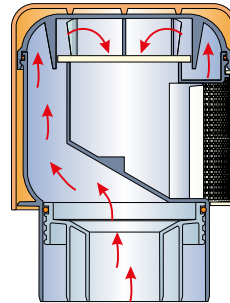
Näide kanalisatsioonipüstiku paigaldamisest restoraniga elumajas vastavalt määrusele EN 12056-2



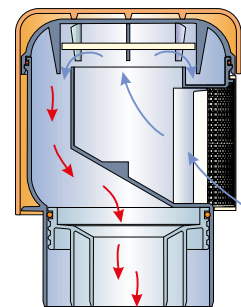
HL Hutterer&Lechner GmbH poolt vastavalt määrusele c EN12380-1 väljatootatud ventilatsiooniklapid HL900N, HL900NECO, HL902, HL902T, HL904 ja HL904T, mida toodetakse üle 20 aasta.

Võttes arvesse fakti, et ventilatsiooniklappa kasutatakse ehituste puhul laialt ja edukalt mitte-ventileeritavate või kanalisatsioonipüstikute puhul, mida ei ole võimalik läbi katuse välja viia (kasutusel olevad katused, akende või rõdude käheduses jne), viivi Sanitaartechnika uuringute instituudis Moskvas 2002 aastal läbi katsed HL900N ja HL900NECO õhuklappidega kanalisatsioonipüstikute läbilaskvuse suurendamise osas.

Tööpõhimõte



Kui rõhk püstikus on atmosfäärirõhuga võrdne või suurem, on klapp suletud ja kanalisatsioonigaasid ei pääse ruumidesse.



Püstikus rõhu vähenemisel (üle 5 mm veesammast) klapp avaneb ja laseb püstikusse õhku, rõhu võrdsustumisel klapp sulgub.

Vastavalt testi tulemustele vastab HL Hutterer & Lechner GmbH õhuklappide konstruktsioon vastav määr määrusele „Polüetüleenitorudega kanalisatsioonitorustike konstruktsioon, paigaldamine ja kasutamine“ (kehtiv alates 01.05.2003) ja HL-i õhuklappiga varustatud mitte-ventileeritavate kanalisatsioonipüstikute näitajad on aratoodud Lisas B.

Tabel B.1

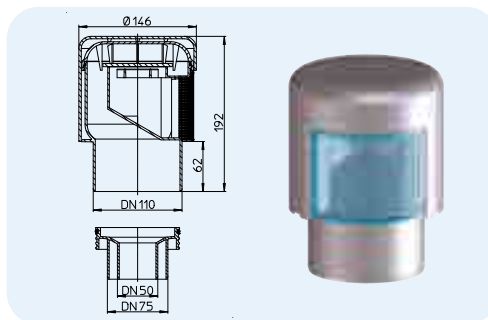
Korruse väljundi läbimõõt, mm	Sisendi nurk kraadides	Läbilaskvõime l/s	
		sisestusega A= 1650 mm ² HL900N (50)	sisestusega A=1650 mm ² HL900NECO (110)
50	45,0	5,85	7,70
	60,0	5,10	6,80
	87,5	3,57	4,54
110	45,0	4,14	5,44
	60,0	3,64	4,80
	87,5	2,53	3,20

HL Õhuklapid – Tooted – Andmed

HL900N Õhuklapp koos üleminekuga

Andmed

Materjal	PP	Bauart geprüft und überwacht www.hl.com ID: 1111218824
Ühenduse mõõdud	DN110/75/50 pesa mõõdud	
Õhuvoog	37 l/s	
Standard	EN 12380, klasè A1 (pagal bandymus)	
Soovitatav	Horisontaalseks paigalduseks	
Lisateave	Eemaldatav võrk puhastamiseks, tugev kummimembraan, seinasoojusisolatsioon.	

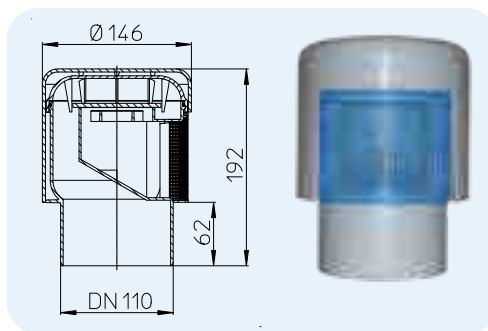


HL-Nr.	Mõõdud	Kaal	EAN	Tk/pakend
900N	DN110/75/50	550 g	+909001	10

HL900NECO Õhuklapp

Andmed

Materjal	PP	Bauart geprüft und überwacht www.hl.com ID: 1111218824
Ühenduse mõõdud	DN110	
Õhuvoog	37 l/s	
Standard	EN 12380, klass A1 (vastavalt testile)	
Soovitatav	Horisontaalseks paigalduseks	
Lisateave	Eemaldatav võrk puhastamiseks, tugev kummimembraan, seinasoojusisolatsioon.	

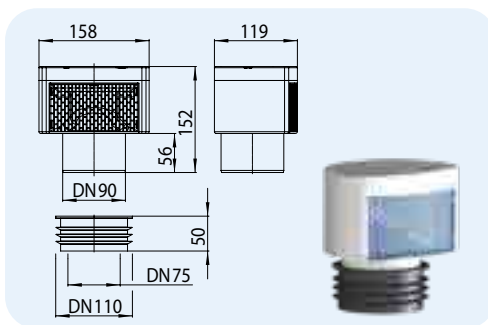


HL-Nr.	Mõõdud	Kaal	EAN	Tk/pakend
900NECO	DN110	470 g	+016839	10

HL901 Õhuklapp

Andmed

Materjal	PP	Bauart geprüft und überwacht www.hl.com ID: 1111218824
Ühenduse mõõdud	DN75/110, kummimembraan DN90 Pesa	
Õhuvoog	32 l/s	
Standard	EN 12380, klass A1 (vastavalt testile)	
Soovitatav	Horisontaalseks paigalduseks	
Lisateave	Eemaldatav võrk puhastamiseks, tugev kummimembraan ja topeltseinaga soojusisolatsioon, lame!	

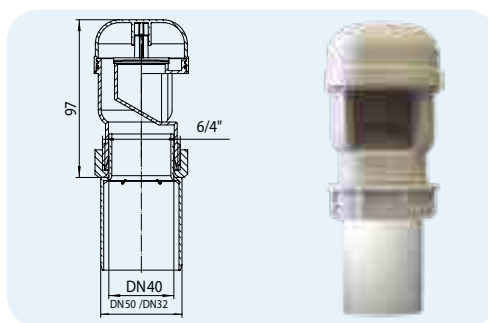


HL-Nr.	Mõõdud	Kaal	EAN	Tk/pakend
901	DN75/90/110	362 g	+031269	10

HL904 Õhuklapp

Andmed

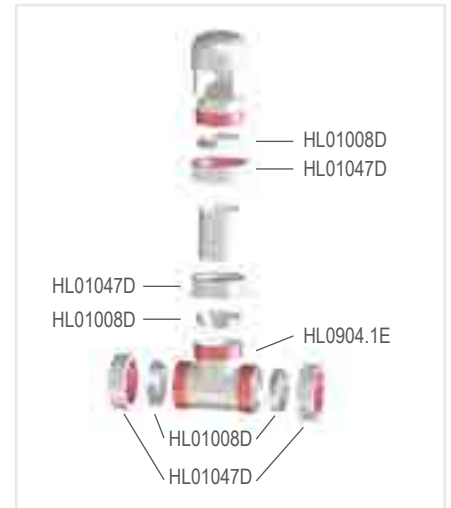
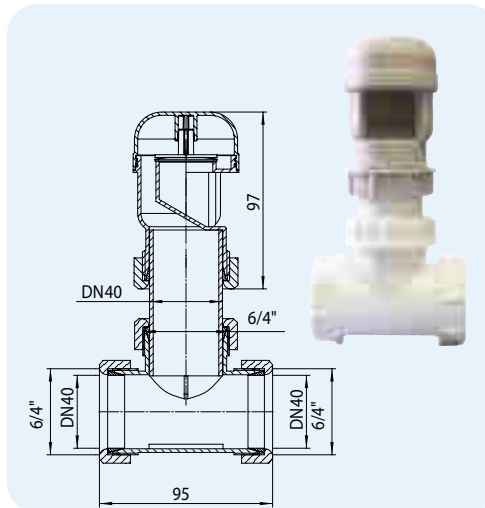
Materjal	PP	Bauart geprüft und überwacht www.hl.com ID: 1111218824
Ühenduse mõõdud	DN32/50 üleminek DN40 koonusmutter	
Õhuvoog	5,5 l/s	
Standard	EN 12380, klasè AEN 12380, klass A1 (vastavalt testile)1	
Soovitatav	Ühe sanitaarseadme ventileerimine	
Lisateave	Üleminekuga DN32/40/50.	



HL-Nr.	Mõõdud	Kaal	EAN	Tk/pakend
904	DN32/40/50	90 g	+909049	10

HL904T T-ühendusega õhuklapp koos (2 koonusmutrit)
Andmed

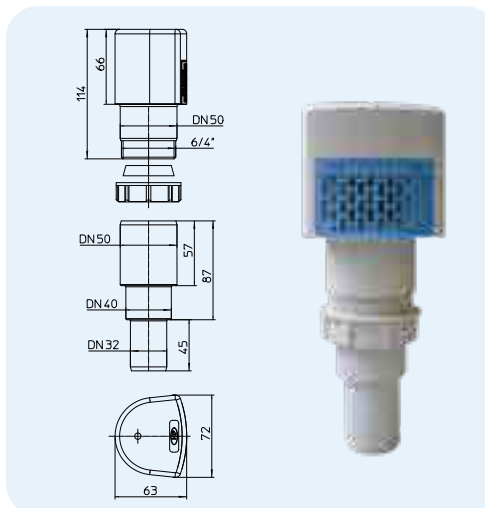
Materjal	PP	Bauart geprüft und überwacht www.tuv.com ID: 1111218824
Ühenduse moodud	DN40 küginé verž	
Õhuvoog	5,5 l/s	
Standard	EN 12380, klass A1 (vastavalt testile)	
Soovitav	Ühe sanitaarseadme ventileerimine	
Lisateave	T-ühenduse ja üleminekuga	



HL-Nr.	Mõõdud	Kaal	EAN	Tk/pakend
904T	DN40	136 g	+919048	1

HL903 Õhuklapp
Andmed

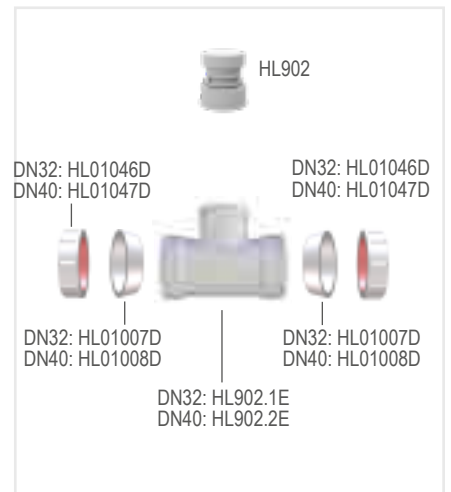
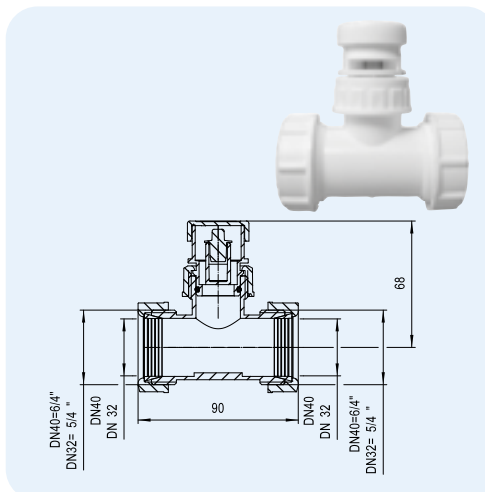
Materjal	ABS/PP	Bauart geprüft und überwacht www.tuv.com ID: 1111218824
Ühenduse moodud	DN32/50 üleminek DN40 koonusmutter	
Õhuvoog	8 l/s	
Standard	EN 12380, klass A1 (vastavalt testile)	
Soovitav	Ühe sanitaarseadme ventileerimine	
Lisateave	Eemaldatav võrk puhastamiseks, topeltseinaga soojusisolatsioon ja üleminek DN32/40/50	



HL-Nr.	Mõõdud	Kaal	EAN	Tk/pakend
903	DN32/40/50	139 g	+029013	10

HL902T T-ühendusega õhuklapp (2 koonusmutrit)
Andmed

Materjal	PP
Ühenduse moodud	HL902T/30: DN30 keere HL902T/40: DN40 keere
Õhuvoog	8 l/s
Standard	EN 12380
Soovitav	Ühe sanitaarseadme ventileerimine



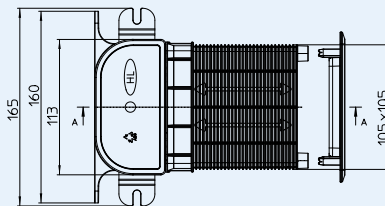
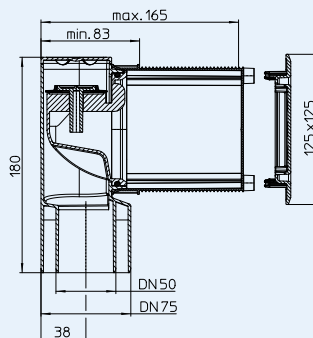
HL-Nr.	Mõõdud	Kaal	EAN	Tk/pakend
902T/30	DN32 x 1"	75 g	+004836	1
902T/40	DN40 x 1"	80 g	+004850	1

HL905N Kaitsme ja kattega lame varjatud hingetõmme

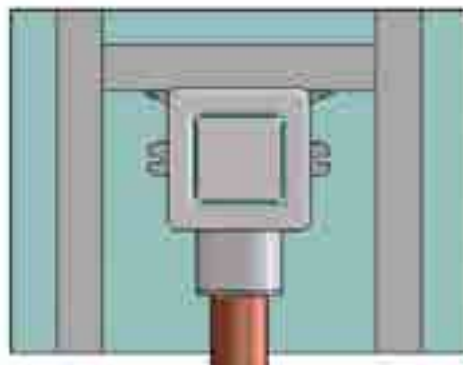
Andmed

Materjal	PP/ABS	Basart geprüft und überwacht www.tuv.com ID: 111216824
Ühenduse mõõdud	DN50/75	
Õhuvoog	13 l/s	
Standard	EN 12380-A1, EN 12056-2	
Soovitatav	Varjatud paigaldamiseks	
Lisateave	Kasutusala: Vältimaks äravoolu vaakumit, kui selle pikkuse suhe (mm/m) ületab selle veekõrguse, on soovitatav torustiku algusesse paigaldada ventilaator (vastavalt reovee vooluhulgale). Vt video: www.hl.at	

Lameda konstruktsiooni tõttu saab selle paigaldada 75 mm vertikaalsete profiilidega kipsplaadist seintele.

HL905N


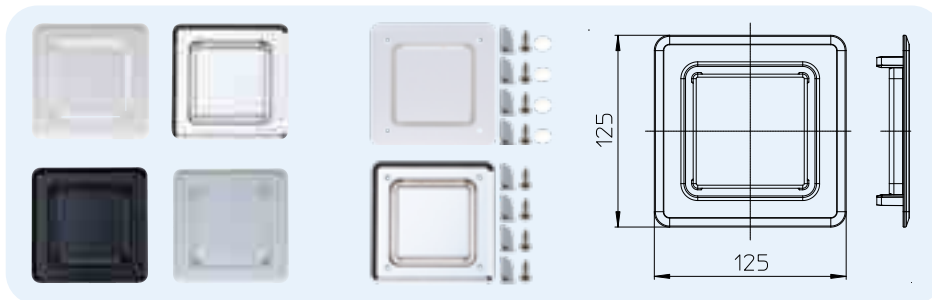
HL-Nr.	Mõõdud	Kate	Kaal	EAN	Tk/pakend
905N	DN50/75	valge	383 g	+049752	1
905N.0	DN50/75	katteta	336 g	+049769	1



HL905.1, (.2), (3), (.4) Katteplaat HL905N-le
HL905.1V, (.2V) Keeratav kate HL905N-le

Andmed

Materjal	ABS
Mõõdud	125 x 125 mm
Soovitatav	HL905N



HL-Nr.	Mõõdud	Värvus	Kaal	EAN	Tk/pakend
905.1	125 x 125 mm	Valge	47 g	+036080	1
905.1V	125 x 125 mm	Valge	78 g	+603814	1
905.2	125 x 125 mm	Kroomitud	47 g	+037117	1
905.2V	125 x 125 mm	Kroomitud	78 g	+603815	1
905.3	125 x 125 mm	Must	47 g	+037124	1
905.4	125 x 125 mm	Hall	47 g	+037131	1

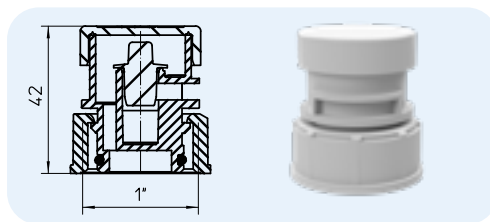


HL Õhuklapid – Lisatarvikud – Andmed

HL902 Õhuklapp

Andmed

Materjal	PP
Ühenduse mõõdud	1" IG
Õhuvoog	8 l/s
Standard	EN 12380
Soovitatud	Ühe sanitaarseadme ventileerimine

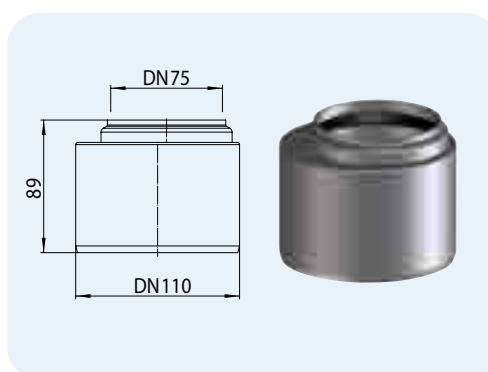


HL-Nr.	Mõõdud	Kaal	EAN	Tk/pakend
902	1"	30 g	+909025	10

HL0317.4E Üleminek DN75 x DN110

Andmed

Materjal	PP
Ühenduse mõõdud	DN75 üleminek DN110 sirge ots
Soovitav	HL905 klapile

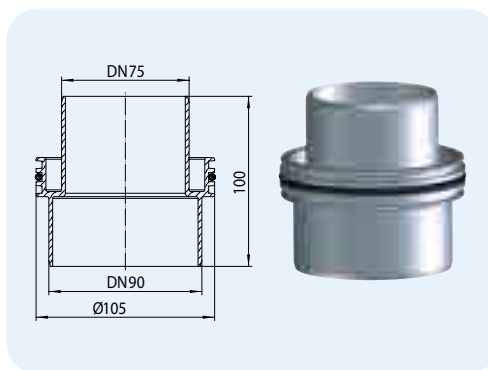


HL-Nr.	Mõõdud	Kaal	EAN	Tk/pakend
0317.4E	DN75/110	104 g	+317042	1

HL990 Üleminek

Andmed

Materjal	PP
Ühenduse mõõdud	DN75/90
Soovitav	HL900N (ECO) klapile



HL-Nr.	Mõõdud	Kaal	EAN	Tk/pakend
990	DN75/90	97 g	+018246	1

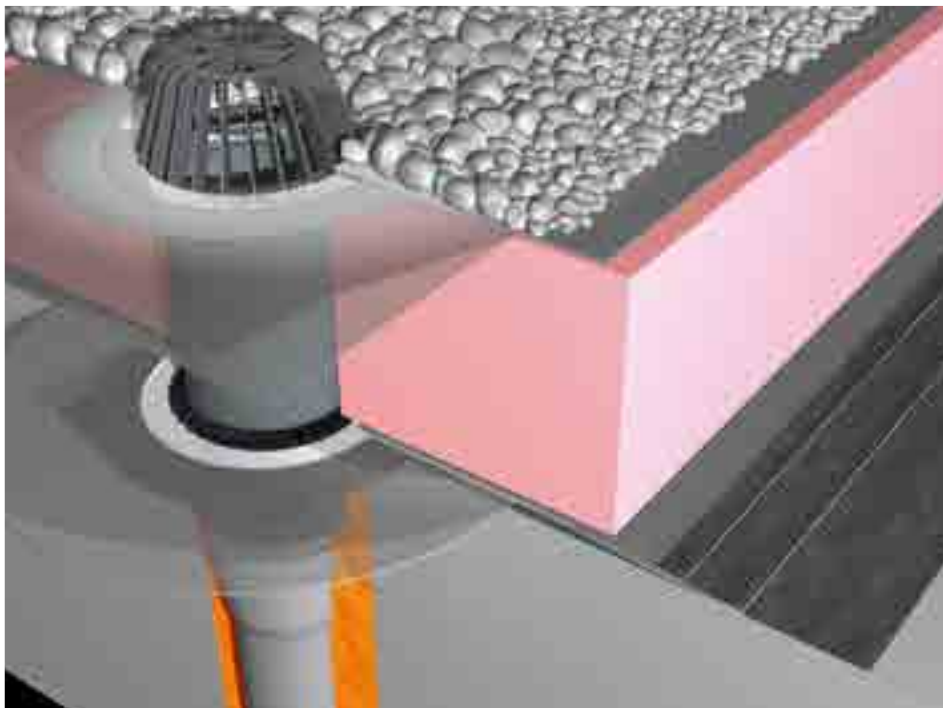


SIPHONS ABLÄUFE

Ø 354



101



HL Äravoolud

11. Katus

11



HL Katuse äravoolud

Konstruksiooni ja paigaldamise põhiteave

▲ Sademevee äravoolu arvestused

Arvestuste aluseks on sadamavee koguse määramine sõltuvalt (Q, l / s) vee kogumispinna pindaalast ja katuse kaldest vastavalt STR-i nõuetele. Vee kogumispinna (F, m²) määramiseks on vaja lisaks võtta arvesse 30% ehitise kõigist katusega kokkupuutuvatest vertikaalseintest. Katusekaevuse minimaalse arvu kindlaksmääramiseks tuleb arvestatud veekogus jagada katuse pinnaga (vt kataloogi).

▲ HL toodete eelised

- Katuse tüüp ja konstruktsioon - sobivad kõigile katte ja konstruktsiooni tüüpidele
- Hüdroisolatsiooni tüüp - erinev
- Kasutustemperatuur: -50 °C kuni +100 °C;
- Äravool: vertikaalne, horisontaalne, võimalik nurgaga 0° kuni 90°
- Välisläbimõõt: 40 mm kuni 160 mm
- Koormuse: 0,15 kuni 12,4 tonni
- Võimalik kasutada elektrilist kütteskaablit
- Kerge kaaluga ja lihtne paigaldada
- Vastupidav agressiivsele keskkonnale
- Vastupidav UV-kiirgusele
- Lai lisatarvikute valik

▲ Isolatsioon, äärikud

Katusekaevud on kõige ohtlikumad kohad, mille kaudu võib vesi hoone konstruktsiooni pääseda.

Seetõttu on äravoolusüsteemide valimine eriti tähtis. Kõik ühendused peavad olema 100% veekindlad. Erinevatel katustel kasutatakse erinevaid kattematerjale, millele äärikud on välistatud hüdroisolatsiooniga samast materjalist. HL pakub äärikuid, mis on tihedalt ühendatud erinevate hüdroisolatsioonikihtidega.

▲ HL toodete paigaldamine

Katusekaevude paigaldamist erinevatel katusetüüpidel kirjeldatakse standardis STR 2.05.02:2008 Ehituskonstruktsioonid. Katused. Erinõuded. Püstikute vahe ei tohi ületada 12 m, avad peavad olema vertikaalsetest konstruktsioonidest vähemalt 500 mm kaugusel.

▲ Kas elektriküte on katuse

äravoolusüsteemis vajalik? Soojustamine on määratud katuse struktuuriga. Talvise lume ja jää puhul on vajalik kasutada elektrilist kütteskaablit, mis võimaldab sulanud lumel katusekonstruktsiooni kahjustamata vihmaveetorusse voolata.

▲ Sademevee äravoolu usaldusväärsus

Kõik välised sadamavee äravoolusüsteemid peavad säilitama hüdrostaatilise rõhu vastavalt STR nõuetele, mis on kinnitatud hüdrauiliste testidega.

Kohaldatavad standardid ja direktiivid

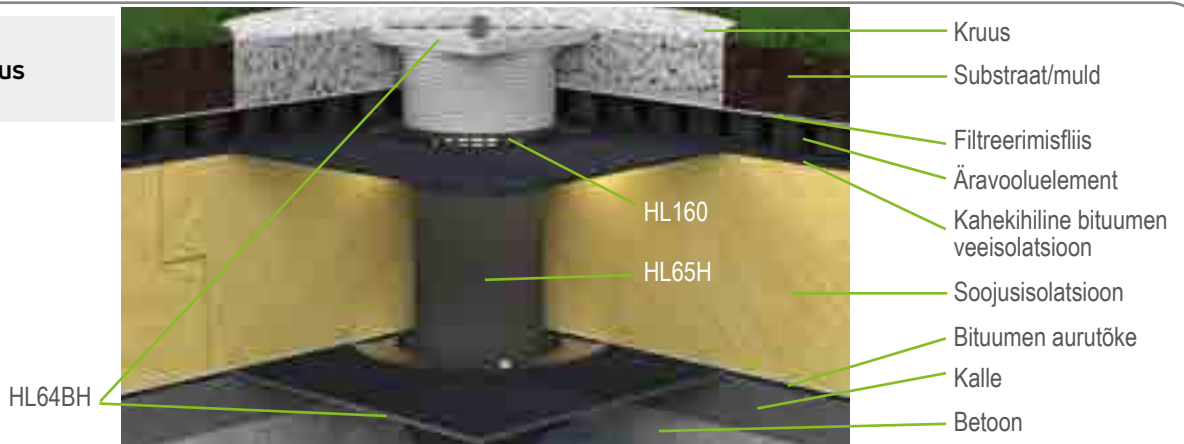
DIN 1986-100Ehitiste ja kruntide äravoolusüsteemid
 EN 1253.....Katuste äravoolud
 STR 2.05.02:2008Ehituskonstruktsioonid. Katused.
 ÖNorm B2501.....Hoonete äravoolusüsteemid
 ÖNorm B2209.....Hüdroisolatsioonitööd
 ÖNorm B2220.....Katuste veepidavus bituumen- ja plastikkatetega
 ÖNorm B7209.....Hoonete hüdroisolatsioon
 ÖNorm B7220.....Katuste hüdroisolatsioon

Äravoolumüsteemi valimine

Valikukriteerium	Kirjeldus
Katuse konstruktsioon	<p>Sõltuvalt kasutusest (katuse tüübist) võivad katusekaevud olla erineva kujuga. Valiku tegemiseks on vajalik järgnev info:</p> <ol style="list-style-type: none"> 1. Katuse löige koos mõõtude ja kihtide kirjeldusega 2. Vihmaveetoru läbimõõt ja materjal 3. Elektrilise küttegaabli vajadus (tehniline nõue) 4. Spetsiaalsed nõuded katsekaevudele (eluruumide koha, suure mehaanilise koormusega katus, üle 2 soojusisolatsioonikihi jne) <p>Erinevaid katusekaevude näiteid leiate: www.hl.blucina.net</p>
Standardne katuse äravool	<p>Katuse äravoolu korpuse soojusisolatsioon on polüpropüleenist (seeia: HL62/1;(2);(5), HL64. Profiilplekiga isoleeritud katusel kasutatakse spetsiaalset polüpropüleenist paigalduskarpi, mille isolatsiooni paksus on 100 - 160 mm. (Seeria HL63)</p> <p>Roostevabast terasest hüdroisolatsiooni kinnitusrõngas koos mutritega (6 tk)</p> <p>Polüpropüleenist lehesõel</p>
Lisamärgistused	<p>„1“ – isereguleeruv elektriline küttegaabel (10÷30 V / 230 V)</p> <p>„B“ – käidava katuse katusekaev. Lehesõela asemel on katusekaevul PP-äärk (HL062B.3E), polüpropüleen (PP) element koos 150 x 150 mm roostevabast terasest restiga (HL66.9). Maksimaalne koormus: kuni 300 kg.</p> <p>„H“ - katusekaevu korpus koos veekindla polümeer-bituumenkangaga Ø500 mm bituumenist hüdroisolatsiooni alla.</p> <p>„P“ – katuse äravoolu PVC-korpus koos hüdroisolatsiooni PVC-membraaniga.</p> <p>„F“ - Polüpropüleen korpus (ilma äärikuta) koos hüdroisolatsiooni elastse polüolefiin (FPO) membraaniga.</p> <p>„/1“ - katusekaevu sisend Ø110 mm; „/2“ – Ø125 mm; „/5“ – Ø160 mm; „/7“ – Ø75 mm.</p>
Lisatarvikud	<p>HL160 katusekaevu rõngas sisemise äravoolu konstruktsioonile</p> <p>HL161 äravoolu rõngas sisemise äravoolu konstruktsioonile (koos tootega HL65) HL170 - lame PP-st lehesõel</p> <p>HL175 – roostevabast terasest lehesõel</p> <p>HL65 - paigalduselement (soojendatud traditsioonilistele ja kombineeritud katustele) HL65H -polümeer-bituumenist paigalduselement bituumeni kattega ühendamiseks.</p> <p>HL65P – PVC paigalduselement, PVC membraani kinnitamiseks</p> <p>HL65F – PP paigalduselement FPO-membraani kinnitamiseks, PP põhine HL65PE – PE paigalduselement FPO membraanidele (PE põhine); HL350 – Ø145 mm pikenduselement</p> <p>HL350.0 –Ø145 mm kinnituselement kihtide mehaaniliseks kinnitamiseks (pööratud katused) HL350.1 – sama, mis HL350.0, aga 500 x 500 mm EPDM-äärkuga</p> <p>HL350.1H – sama, mis HL350.0,aga Ø500 mm polümeer-bituumen hüdroisolatsiooniäärkuga ; HL66 - roostevabast terasest restiga Ø145 mm element (maksimaalne koormus kuni 1,5 t)</p> <p>HL66.1 – sama, mis HL66, aga spetsiaalse libisemisvastase restiga HL603 - haisulukk (mehaanilise blokeerimisega), paigaldatakse sademevee äravoolu sisse, „korstna“ efektiga.</p> <p>Tähelepanu: kui HL603 on paigaldatud, on püstiku läbilaskevõime 6 l/s.</p> <p>HL635N – Äravoolu- ja kontrollkamber</p>

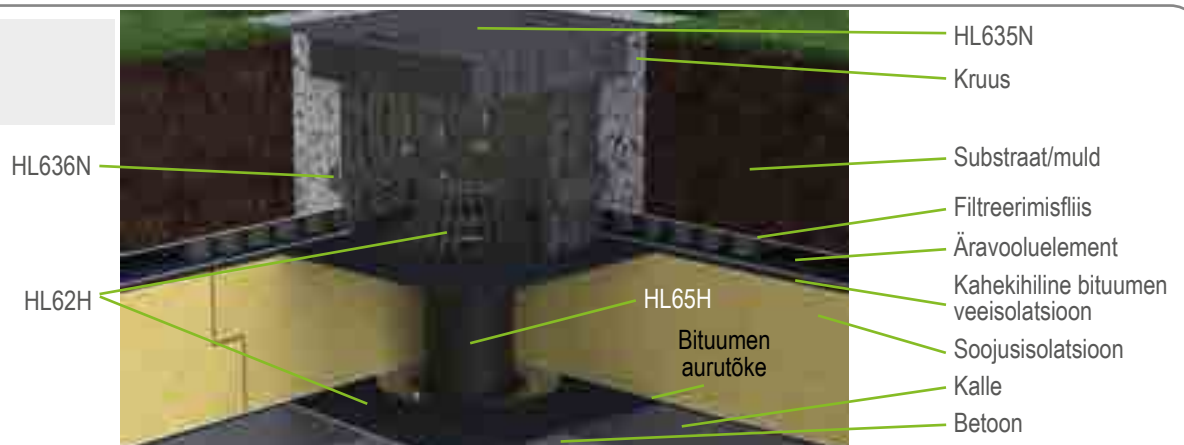
HL Katuse äravoolud – Paigaldusnäited – Köetav katus

Ulatuslik rohekatus



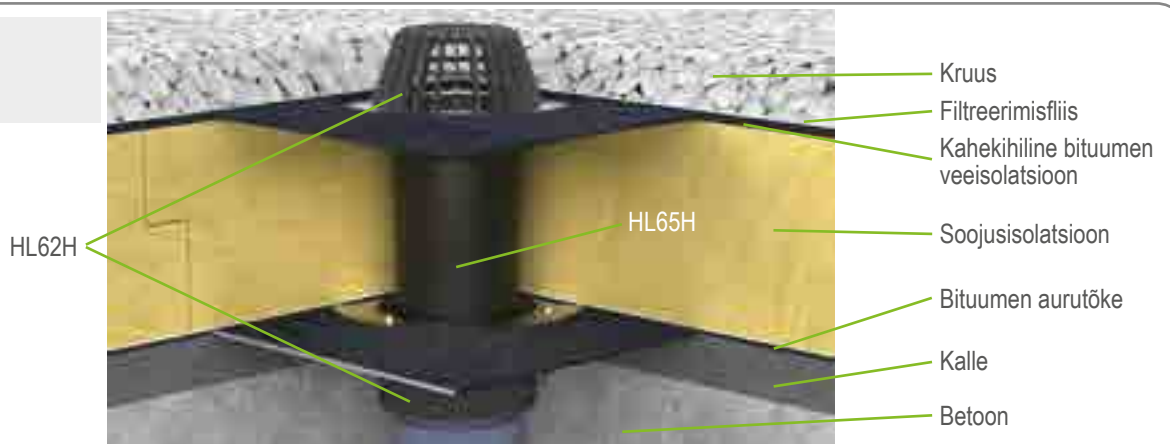
- Kruus
- Substraat/muld
- Filtreerimisfliis
- Äravooluelement
- Kahekihiline bituumen veeisolatsioon
- Soojusisolatsioon
- Bituumen aurutõke
- Kalle
- Beton

Tõhus rohekatus koos äravoolu- ja kontrollkambriga



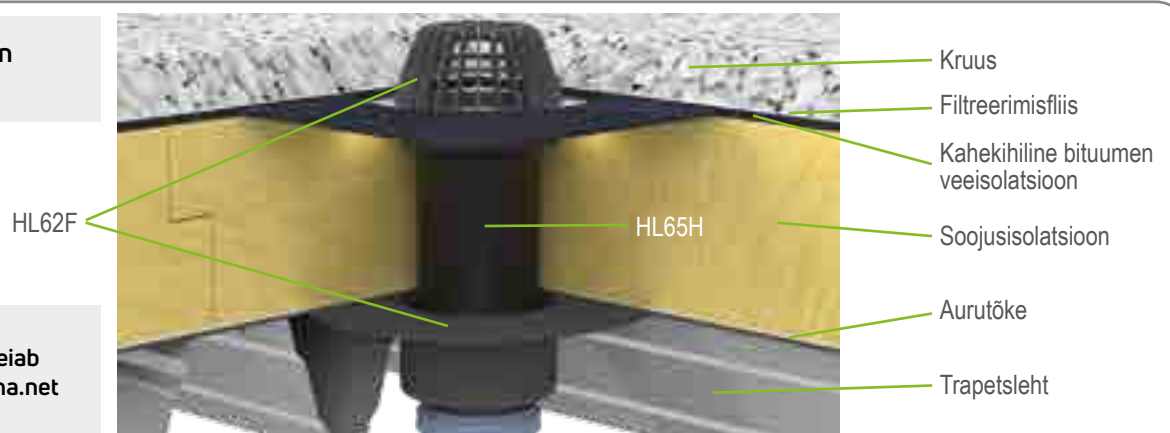
- HL635N
- Kruus
- Substraat/muld
- Filtreerimisfliis
- Äravooluelement
- Kahekihiline bituumen veeisolatsioon
- Soojusisolatsioon
- Bituumen aurutõke
- Kalle
- Beton

Kruusakatus



- Kruus
- Filtreerimisfliis
- Kahekihiline bituumen veeisolatsioon
- Soojusisolatsioon
- Bituumen aurutõke
- Kalle
- Beton

Kergkonstruktsioon kruusaga

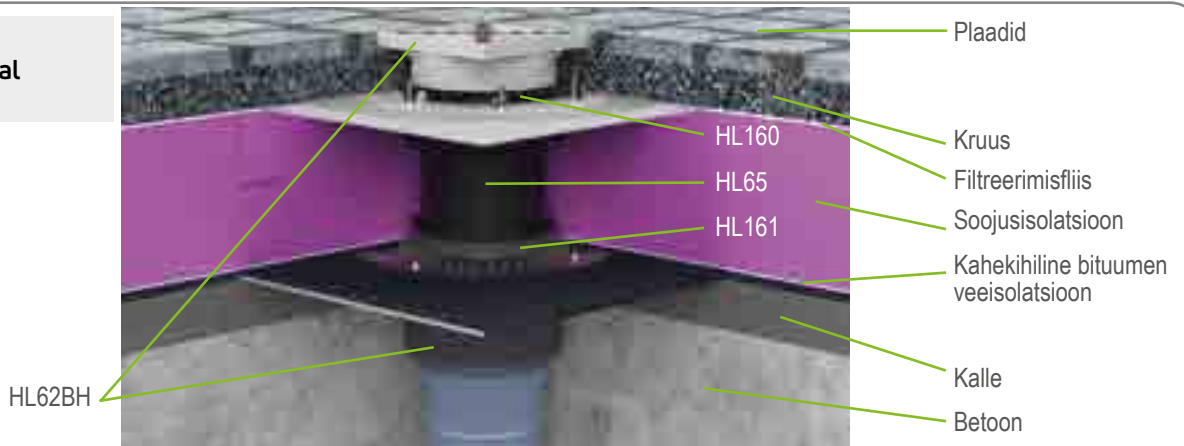


- Kruus
- Filtreerimisfliis
- Kahekihiline bituumen veeisolatsioon
- Soojusisolatsioon
- Aurutõke
- Trapetsleht

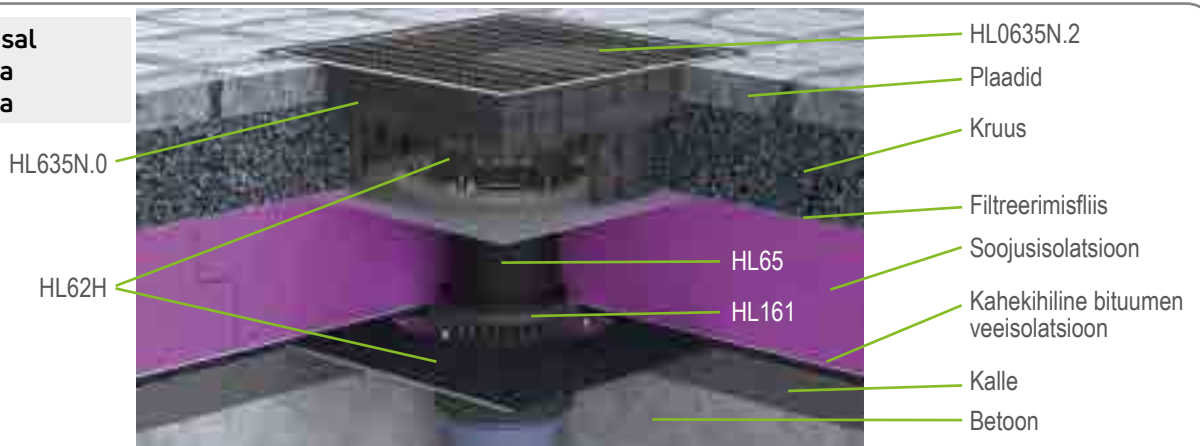
Paigaldamisnäiteid leiab lisaks <http://hl.blucina.net>

HL Katuse äravoolud – Paigaldusnäited – Pööratud katus

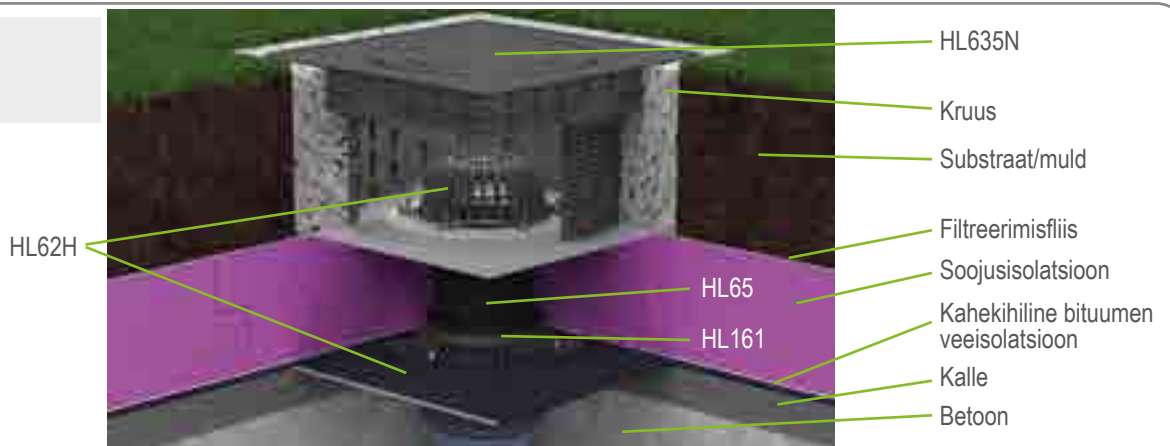
Kiviplaadid kruusal



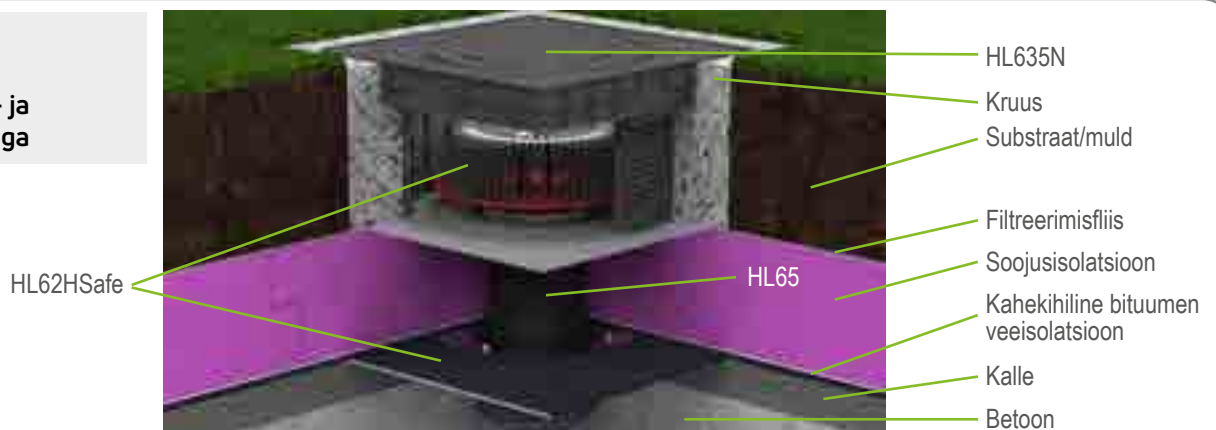
Kiviplaadid kruusal koos äravoolu- ja kontrollkambriga



Tõhus rohekatus koos äravoolu- ja kontrollkambriga



Avariäravool rohekatele koos äravoolu- ja kontrollkambriga



HL Katuse äravoolud - Isolatsioon

Soojusisolatsiooniga pööratud katus kruusakattega



1. Tehke Ø 255 mm ava, Seejärel sisestage katusekaev HL62H,



2. Paigaldage katuse älsupinnale hüdroisolatsiooni kiht.



3. Keevitage bituumenäärik pinnale.



4. Ühendage teine bituumenkiht katusekaevu bituumenäärikuga



5. Katusekaevu professionaalne ühendus 2-kihilise bituumenkattega



6. Eemaldage kate, paigaldage eralduskiht ja kruusakaitse HL160



7. Paigaldage pikendus HL350.0 kruusakaitsele HL160.



8. Paigaldage soojusisolatsiooniplaadid, kohandage pikenduse kõrgust löikamisega.



9. Sisestage läbipaistev plastikrõngas ääriku süvendisse.



10. Kinnitage vilt kihid terasest rõngaga äärikule



11. Paigaldage lehesõel, jaotage vähemalt 16/32 terasuurusega kruus ümber sõela



12. Paigaldage kruus



HL Katusekaevud - Tooted - Ülevaade

Katusekaevud



Toode	HL62	HL62H	HL62P	HL62F	HL64
Kirjeldus	Standardne katusekaev, Vertikaalne, klamberrõngaga	Vertikaalne katusekaev koos bituumen membraaniga	Vertikaalne katusekaev PVC-äärkuga	Vertikaalne katusekaev PP-äärkuga	Standardne katusekaev, horisontaalne koos klambriga
Funktsioonid	Polümeerkatete kinnitamiseks	Eriti bituumenkatetega ühendamiseks	Eriti bituumenkatetega ühendamiseks	Eriti FPO-kattega ühendamiseks, PP	Polümeerkatetega ühendamiseks

Kõik HL62 ja HL64 seeria katusekaevud on saaval ka terrassi paigalduskomplektiga.
Kõik HL62 ja HL64 seeria katusekaevud on saaval ka integreeritud küttega.
Lisateabeks vaadake toote andmeid.

Katusekaevud

Rohkem lisatarvikud toodetele HL80.3 ja HL80.3H leiate jaotisest „rõdu-terrass“.



HL-Nr.	HL80.3	HL80.3H
Kirjeldus	Lamekatuse katusekaev	Lamekatuse bituumenäärkuga katusekaev
Funktsioonid	Üle 33 m ² pindalaga ja vihmafaktoriga 300 l / (s x ha) katustele	Eriti bituumenkattega ühendamiseks

Pikendused



HL-Nr.	HL65	HL65H	HL65P	HL65F(HL65PE)	HL350	HL350.0
Kirjeldus	Standardpikendus	Pikendus bituumenäärkuga	Pikendus PVC-äärkuga	Pikendus PP-või PE-äärkuga	Pikendus	Pikendus isolatsioonikomplektiga
Funktsioonid	Polümeerkatetega ühendamiseks, nt soojustatud katustel	Eriti Bituumenkatetega ühendamiseks, nt soojustatud katusetel	Apšillintiems tradiciniams ir kombinuotiems stogams, PVC membraanoms	Eriti FPO-katetega ühendamiseks, PP või PE	Ø 145 mm Lehesõela pikendamiseks, pealkõnnitav mudel	Lehepüüduuri pikendamiseks Pealkõnnitav mudel klamberrõngaga

HL Katusekaevud - Tooted - Ülevaade


HL64H

Horisontaalne katusekaev bituumen membraaniga

Eriti bituumenkatetega ühendamiseks

HL64P

Horisontaalne katusekaev PVC-äärkuga

Eriti bituumenkatetega ühendamiseks

HL64F

Horisontaalne katusekaev PP-äärkuga

Eriti FPO-katetega ühendamiseks, PP-põhine

HL69

Lamekatuse renoveerimiseks, vertikaalne, klamberrõngaga

Polümeerkatete ühendamiseks ja äravoolusüsteemi paigaldamiseks. Lihtne paigaldada vana katusekaevu korpusesse

HL69H

Lamekatuse renoveerimiseks, vertikaalne, bituumen membraaniga

Eriti bituumenkatetega ühendamiseks Lihtne paigaldada vana katusekaevu korpusesse

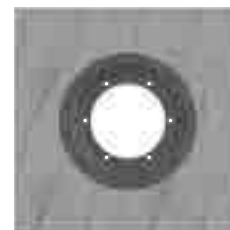
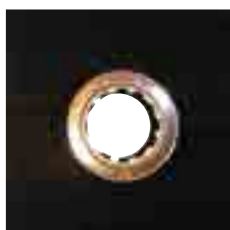
HL69P

Lamekatuse renoveerimiseks, vertikaalne, PVC-äärkuga

Eriti PVC-katetega ühendamiseks Lihtne paigaldada vana katusekaevu korpusesse

Tihenduskomplektid

Toodete andmeid vaadake jaotises Tihenduskomplektid-Pikendused


HL-Nr.
HL84.H
HL84.CU
HL84.E
HL84.L
Kirjeldus

Bituumenelehega äärk 500 x 500 mm

Vaskleht 500x500x0,6 mm koos kahe kummist vahetükiga

Galvaniseeritud terasplaadiga tihenduskomplekt

Tihenduskomplekt fiisilamineeritud membraaniga

Funktsioonid

Bituumenmaterjalile

Vaskleht terasest äärku all apaigaldatud katusekattega galvaniseeritud teraslehed

Roostevabast terasest äärku all apaigaldatud katusekattega galvaniseeritud teraslehed

Sobib standardsele katusele või standardsele pikendusele – lahustitava vedelhüdroisolatsiooni jaoks.

Tarvikud


HL-Nr.
HL160
HL161
HL66.9
HL635N
HL603
Kirjeldus

Kruusakate pööratud katustele

Äravoolu element

Pealkõnnitav pikendus

Roostevabast terasest lehesöel

Tagasilöögiklapp äravoolutorudele DN110 või DN160

Funktsioonid

Sademevee ärajuhtimiseks hüdroisolatsioonilt nt pööratud katustel

Ühendus katuse äravooluga hüdroisolatsiooni tasemel või klapi ühendamiseks HL65 seeria elemendiga

Kautsekomplektis (äravoolu rõngaga HL062B.3E)

Võib kasutada koos HL62, HL63, HL64 või HL69 seeria tarvikutega

Kasutatakse sisemise vihmavee äravoolusüsteemide kaitsmiseks, „korstna efekti“

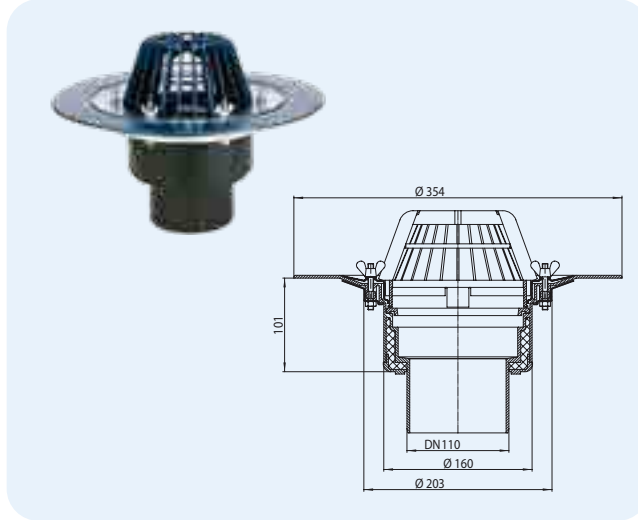
HL Katusekaevud – Tooted– Andmed

HL62 Soojusisolatsiooniga katuse katusekaev

HL62.1 Katusekaev nagu HL62, aga elektrilise soojendusega

Andmed

Materjal	PP, äravoolu korpus on soojusisolatsiooniga
Väljund	vertikaalne
Tihendusäärik	Hüdroisolatsiooni polümeermembraanid: etüleenpropüleenkummi (EPDM).
Sisend	Lehesõel Ø 170 mm
Standard	EN 1253
Soovitav	EPDM
Lisa-teave	Isekleepuv: 30x45° Paigaldusava: Ø200 mm HL62.1: küttega koos isereguleeruva kütteallikaga 230V vooluvõrku ühendamiseks (10 - 30 W) Kate, 6, tk
Komplektis	HL062N.4E kuuskantmutter alternatiivina liblikmutrile



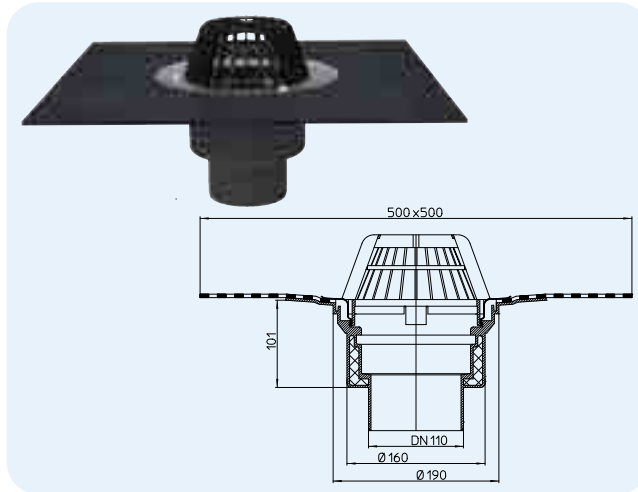
HL-Nr.	Möödud	Kaal	EAN	Tk/pakend	Tüüp
62/7	DN75	1507 g	+830626	1	Standard
62.1/7	DN75	1647 g	+832620	1	küttega
62/1	DN110	1486 g	+800629	1	Standard
62.1/1	DN110	1626 g	+802623	1	küttega
62/2	DN125	1481 g	+810628	1	Standard
62.1/2	DN125	1621 g	+812622	1	küttega
62/5	DN160	1515 g	+820627	1	Standard
62.1/5	DN160	1655 g	+822621	1	küttega

HL62H Katusekaev bituumenmembraniga

HL62.1H Katuse äravool nagu HL62H, aga elektrilise soojendusega

Andmed

Materjal	PP, katusekaevu korpus on soojusisolatsiooniga
Väljund	vertikaalne
Tihendusäärik	PP, roostevaba teras, eelnevalt keevitatud bituumenmembran
Sisend	Lehepüüdur Ø 170 mm
Standard	EN 1253
Soovitav	Bituumenkatted
Lisa-teave	Isekleepuv: 30x45° Paigaldusava: Ø200 mm HL62.1P: küttega koos reguleeruva kütteallikaga 230V vooluvõrku ühendamiseks (10 - 30 W)
Komplektis	Kate



HL-Nr.	Möödud	Kaal	EAN	Tk/pakend	Tüüp
62H/7	DN75	1853 g	+831623	1	Standard
62.1H/7	DN75	1993 g	+806225	1	küttega
62H/1	DN110	1832 g	+801626	1	Standard
62.1H/1	DN110	1972 g	+816217	1	küttega
62H/2	DN125	1827 g	+811625	1	Standard
62.1H/2	DN125	1967 g	+826216	1	küttega
62H/5	DN160	1861 g	+821624	1	Standard
62.1H/5	DN160	2001 g	+836215	1	küttega

Äravoolu tabel HL62, HL62.1, HL62H, HL62.1H

Testitud vastavalt EN 1253-2:2015 vastavalt 5.5.2.1 joon. 10a) + 10b)

Äravoolu mõõdetuna vastavalt EN 1253-2:2015 vastavalt 5.5.2.1 allavoolu torule 3 m

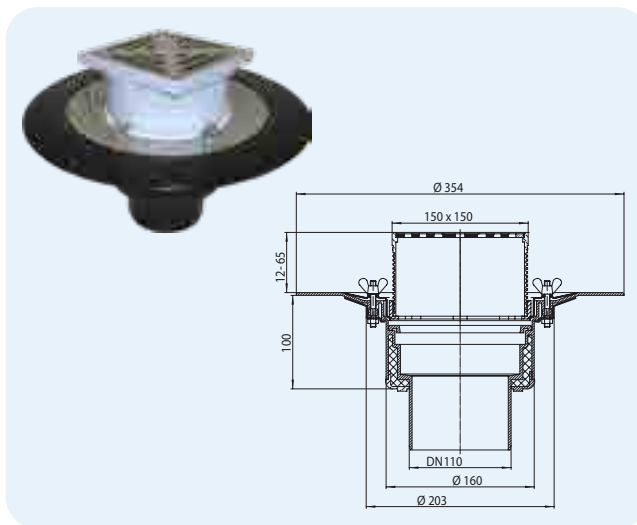
Nominaallaius	EN 1253	5 mm	15 mm	25 mm	35 mm	45 mm	55 mm	65 mm	75 mm
DN75 vertikaalne	min. 1,7 (35 mm)	0,9	3,5	6,8	9,9	13,2	15,0	15,1	15,2
DN110 vertikaalne	min. 4,5 (35 mm)	1,0	4,1	7,3	10,7	14,5	18,3	23,2	29,4
DN125 vertikaalne	min. 7,0 (45 mm)	1,0	4,1	6,9	10,2	14,0	17,7	22,4	27,7
DN160 vertikaalne	min. 8,1 (45 mm)	1,0	4,2	7,1	10,3	14,1	18,0	22,6	28,4

HL62B Katusekaev, pealkõnnitav

HL62.1B Katusekaev nagu HL62B, aga elektrilise soojendusega

Andmed

Materjal	PP, äravoolu korpus on soojusisolatsiooniga
Väljund	vertikaalne
Pikendus	PP, 150 x 150 mm, reguleeritav pikkus
Tihendusäärik	Hüdroisolatsiooni polümeermembraanid: etüleenpropüleenkummi (EPDM).
Sisend	Roostevabast terasest rest, 137 x 137 mm
Standard	EN 1253
Koormusklass	K3 - maks. (300 kg)
Soovitav	EPDM
Lisa-teave	Isekleepuv: 30 x 45° Paigaldusava: Ø 200 mm HL62.1B: küttega koos reguleeruva kütteallikaga 230 V vooluvõrku ühendamiseks (10 - 30 W)



Komplektis	Kate, 6, tk HL062N.4E kuuskantmutter alternatiivina liblikmutrile
------------	---

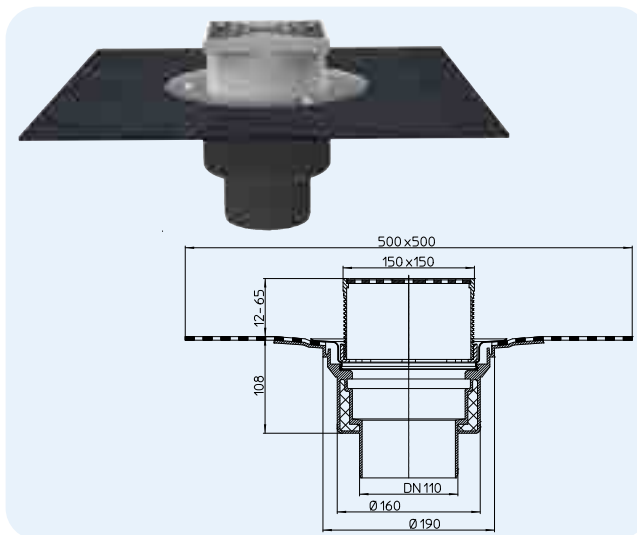
HL-Nr.	Mõõdud	Kaal	EAN	Tk/pakend	Tüüp
62B/7	DN75	1803 g	+836253	1	Standard
62.1B/7	DN75	1943 g	+832514	1	küttega
62B/1	DN110	1782 g	+806256	1	Standard
62.1B/1	DN110	1922 g	+802517	1	küttega
62B/2	DN125	1777 g	+816255	1	Standard
62.1B/2	DN125	1917 g	+812516	1	küttega
62B/5	DN160	1811 g	+826254	1	Standard
62.1B/5	DN160	1951 g	+822522	1	küttega

HL62BH Katusekaev, pealkõnnitav, bituumenmembraaniga

HL62.1BH Katusekaev nagu HL62BH, aga elektrilise soojendusega

Andmed

Materjal	PP, äravoolu korpus on soojusisolatsiooniga
Väljund	vertikaalne
Pikendus	PP, 150 x 150 mm, reguleeritav pikkus
Tihendusäärik	PP, roostevaba teras, eelnevalt keevitatud bituumenmembraan
Sisend	Roostevabast terasest rest, 137 x 137 mm
Standard	EN 1253
Koormusklass	K3 - maks. (300 kg)
Soovitav	Bituumenkatted, kasutusel olevad lamekatused
Lisa-teave	Isekleepuv: 30x45° Paigaldusava: Ø200 mm HL62.1BH: küttega koos reguleeruva kütteallikaga 230V vooluvõrku ühendamiseks (10 - 30 W)



Komplektis	Kate
------------	------

HL-Nr.	Mõõdud	Kaal	EAN	Tk/pakend	Tüüp
62BH/7	DN75	2104 g	+846221	1	Standard
62.1BH/7	DN75	2244 g	+802128	1	küttega
62BH/1	DN110	2083 g	+816224	1	Standard
62.1BH/1	DN110	2223 g	+812127	1	küttega
62BH/2	DN125	2078 g	+826223	1	Standard
62.1BH/2	DN125	2218 g	+822126	1	küttega
62BH/5	DN160	2112 g	+836222	1	Standard
62.1BH/5	DN160	2252 g	+832125	1	küttega

Äravoolu tabel HL62B, HL62.1B, HL62BH, HL62.1BH

Testitud vastavalt EN 1253-2:2015 vastavalt 5.5.2.1 joon. 10a) + 10b)

Äravoolu mõõdud mõõdetuna vastavalt EN 1253-2:2015 vastavalt 5.5.2.1 allavoolu torule 3 m

Nominaallaius	EN 1253	5 mm	15 mm	25 mm	35 mm	45 mm	55 mm	65 mm	75 mm
DN75 vertikaalne	min. 1,7 (35 mm)	0,70	1,85	4,60	7,40	10,25	-	-	-
DN110 vertikaalne	min. 4,5 (35 mm)	0,80	1,80	3,70	6,45	9,15	9,35	9,40	9,60
DN125 vertikaalne	min. 7,0 (45 mm)	0,65	1,85	3,65	5,10	6,05	7,75	8,10	8,50
DN160 vertikaalne	min. 8,1 (45 mm)	0,80	2,10	4,20	5,95	6,95	7,50	7,85	8,00

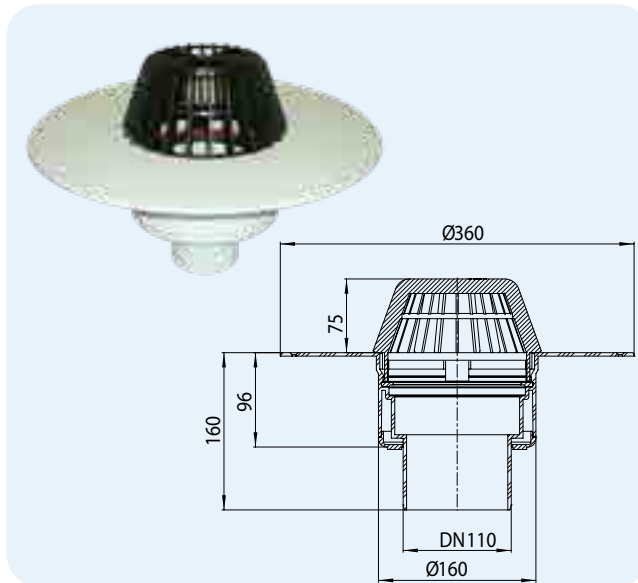
Äravoolu mõõdud mõõdetuna vastavalt EN 1253-2:2015 vastavalt sättele 5.5.1.2 vaba äravool

Nominaallaius	EN 1253	5 mm	15 mm	20 mm	35 mm	45 mm	55 mm	65 mm	75 mm
DN75 vertikaalne	min. 0,8 (35 mm)	0,70	2,00	3,10	3,95	4,10	4,15	4,40	4,45
DN110 vertikaalne	min. 1,4 (35 mm)	0,45	1,80	2,60	3,90	4,55	5,00	5,55	5,90
DN125 vertikaalne	min. 2,8 (45 mm)	0,50	1,65	2,65	3,70	4,20	4,65	5,05	5,40
DN160 vertikaalne	min. 4,0 (45 mm)	0,50	1,75	2,75	3,80	4,20	4,75	5,00	5,40

HL62P Katusekaev PVC-äärrikuga
HL62.1P Katusekaev nagu HL62P, aga elektrilise soojendusega

Andmed

Materjal	PP, PVC, katusekaevu korpus on soojusisolatsiooniga
Tihendusäärrik	PVC, kuuma õhuga keevitatav
Sisend	Lehesõel Ø 170 mm
Standard	EN 1253
Soovitav	PVC-katted
Lisa-teave	Isekleepuv: 30x45° Paigaldusava: Ø 200 mm HL62.1P: küttega koos isereguleeruva kütteallikaga 230V vooluvõrku ühendamiseks (10 - 30 W)
Komplektis	Kate

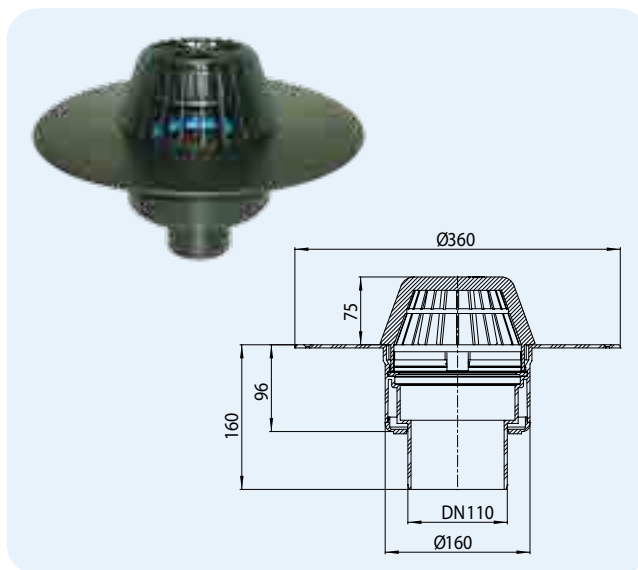


HL-Nr.	Mõõdud	Kaal	EAN	Tk/pakend	Tüüp
62P/7	DN75	1307 g	+022144	1	Standard
62.1P/7	DN75	1447 g	+022205	1	Standard küttega
62P/1	DN110	1286 g	+022090	1	Standard
62.1P/1	DN110	1426 g	+021925	1	Standard küttega
62P/2	DN125	1281 g	+022113	1	Standard
62.1P/2	DN125	1421 g	+022168	1	Standard küttega
62P/5	DN160	1315 g	+022120	1	Standard
62.1P/5	DN160	1544 g	+022182	1	Standard küttega

HL62F Katusekaev PP-äärrikuga
HL62.1F Katusekaev nagu HL62F, aga elektrilise soojendusega

Andmed

Materjal	PP, katusekaevu korpus on soojusisolatsiooniga
Tihendusäärrik	PP, kuuma õhuga keevitatav
Sisend	Lehesõel Ø 170 mm
Standard	EN 1253
Soovitav	FPO-katted, PP põhised
Lisa-teave	Isekleepuv: 30x45° Paigaldusava: Ø 200 mm HL62.1F: küttega koos isereguleeruva kütteallikaga 230V vooluvõrku ühendamiseks (10 - 30 W)
Komplektis	Kate



HL-Nr.	Mõõdud	Kaal	EAN	Tk/pakend	Tüüp
62F/7	DN75	1307 g	+031740	1	Standard
62.1F/7	DN75	1447 g	+031825	1	Standard küttega
62F/1	DN110	1286 g	+031726	1	Standard
62.1F/1	DN110	1426 g	+031788	1	Standard küttega
62F/2	DN125	1281 g	+031764	1	Standard
62.1F/2	DN125	1421 g	+031801	1	Standard küttega

Äravoolu tabel HL62P, HL62.1P, HL62F, HL62.1F

Testitud vastavalt EN 1253-2:2015 vastavalt 5.5.2.1 joon. 10a) + 10b)

Äravoolu mõõdetuna vastavalt EN 1253-2:2015 vastavalt 5.5.2.1 allavoolu torule 3 m

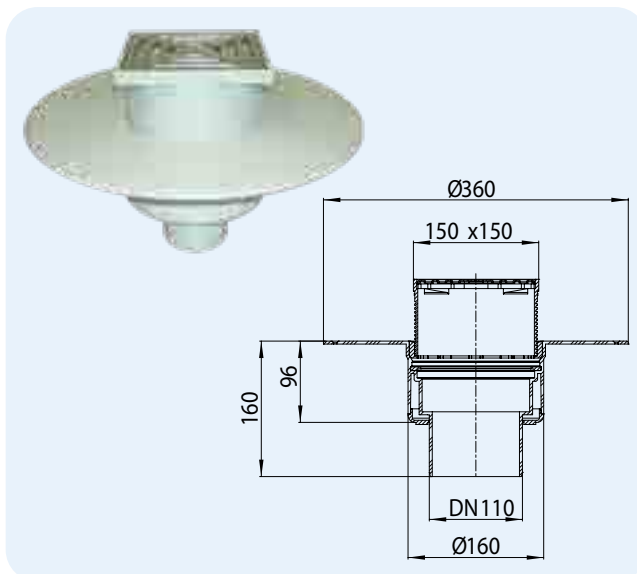
Nominaallaius	EN 1253	5 mm	15 mm	25 mm	35 mm	45 mm	55 mm	65 mm	75 mm
DN75 vertikaalne	min. 1,7 (35 mm)	0,55	2,30	4,50	7,40	10,60	12,85	16,30	16,30
DN110 vertikaalne	min. 4,5 (35 mm)	0,65	2,50	5,00	7,85	11,45	15,20	19,20	23,60
DN125 vertikaalne	min. 7,0 (45 mm)	0,65	2,50	4,90	7,50	10,75	14,40	18,70	23,10
DN160 vertikaalne	min. 8,1 (45 mm)	0,55	2,55	4,95	7,70	11,10	14,50	18,20	23,60

HL62BP Katusekaev PVC-äärrikuga, pealkõnnitav

HL62.1BP Katusekaev nagu HL62BP, aga elektrilise soojendusega

Andmed

Materjal	PP, PVC, katusekaevu korpus on soojusisoleeritud
Pikendus	PP, 150 x 150 mm, reguleeritav pikkus
Tihendusäärik	PVC, kuuma õhuga keevitatav
Sisend	Roostevabast terases rest, 137 x 137 mm
Standard	EN 1253
Koormusklass	K3, maks. 300 kg
Soovitav	PVC-katted, kasutusel olevad lamekatused
Lisa-teave	Isekleepuv: 30x45° Paigaldusava: Ø 200 mm HL62.1BP: küttega koos isereguleeruva kütteallikaga 230V vooluvõrku ühendamiseks (10 - 30 W)


HL66.9

Komplektis

Kate

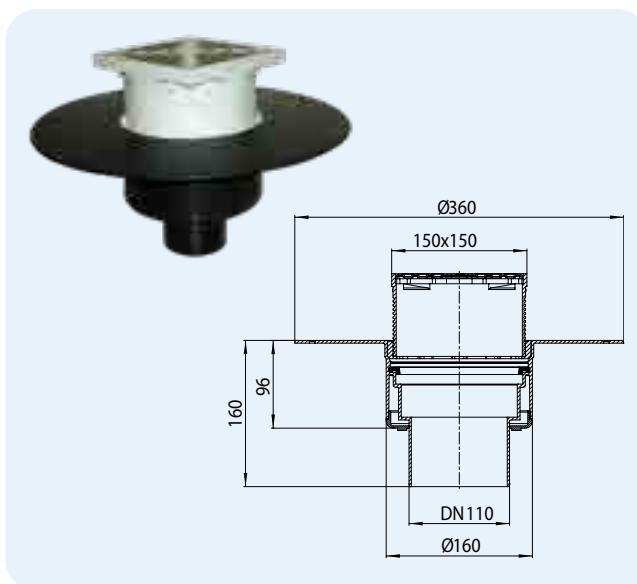
HL-Nr.	Möödud	Kaal	EAN	Tk/pakend	Tüüp
62BP/7	DN75	1603 g	+022311	1	Standard
62.1BP/7	DN75	1743 g	+022397	1	küttega
62BP/1	DN110	1582 g	+022250	1	Standard
62.1BP/1	DN110	1722 g	+022335	1	küttega
62BP/2	DN125	1577 g	+022274	1	Standard
62.1BP/2	DN125	1717 g	+022359	1	küttega
62BP/5	DN160	1611 g	+022298	1	Standard
62.1BP/5	DN160	1751 g	+022373	1	küttega

HL62BF Katusekaev PP-äärrikuga, pealkõnnitav

HL62.1BF Katusekaev nagu HL62BF, aga elektrilise soojendusega

Andmed

Materjal	PP
Pikendus	PP, 150 x 150 mm, reguleeritav pikkus
Tihendusäärik	PP, kuuma õhuga keevitatav
Sisend	Roostevabast terases rest, 137 x 137 mm
Standard	EN 1253
Koormusklass	K3 - maks. (300 kg)
Soovitav	FPO-katted, PP põhised käidavad olevad lamekatused
Lisa-teave	Isekleepuv: 30x45° Paigaldusava: Ø 200 mm HL62.1BF: küttega koos isereguleeriva kütteallikaga 230V vooluvõrku ühendamiseks (10 - 30 W)


HL66.9

Komplektis

Kate

Äravoorku tabel HL62BP, HL62.1BP, HL62BF, HL62.1BF

Testitud vastavalt EN 1253-2:2015 vastavalt 5.5.2.1 joon. 10a) + 10b)

Äravoorku moodud moodetuna vastavalt EN 1253-2:2015 vastavalt 5.5.2.1 allavoolu torule 3 m

Nominaallaius	EN 1253	5 mm	15 mm	25 mm	35 mm	45 mm	55 mm	65 mm	75 mm
DN75 vertikaalne	min. 1,7 (35 mm)	0,70	1,85	4,60	7,40	10,25	-	-	-
DN110 vertikaalne	min. 4,5 (35 mm)	0,80	1,80	3,70	6,45	9,15	9,35	9,40	9,60
DN125 vertikaalne	min. 7,0 (45 mm)	0,65	1,85	3,65	5,10	6,05	7,75	8,10	8,50
DN160 vertikaalne	min. 8,1 (45 mm)	0,80	2,10	4,20	5,95	6,95	7,50	7,85	8,00

Äravoorku moodud moodetuna vastavalt EN 1253-2:2015 vastavalt sättele 5.5.1.2 vaba äravoorku

Nominaallaius	EN 1253	5 mm	15 mm	20 mm	35 mm	45 mm	55 mm	65 mm	75 mm
DN75 vertikaalne	min. 0,8 (35 mm)	0,70	2,00	3,10	3,95	4,10	4,15	4,40	4,45
DN110 vertikaalne	min. 1,4 (35 mm)	0,45	1,80	2,60	3,90	4,55	5,00	5,55	5,90
DN125 vertikaalne	min. 2,8 (45 mm)	0,50	1,65	2,65	3,70	4,20	4,65	5,05	5,40
DN160 vertikaalne	min. 4,0 (45 mm)	0,50	1,75	2,75	3,80	4,20	4,75	5,00	5,40

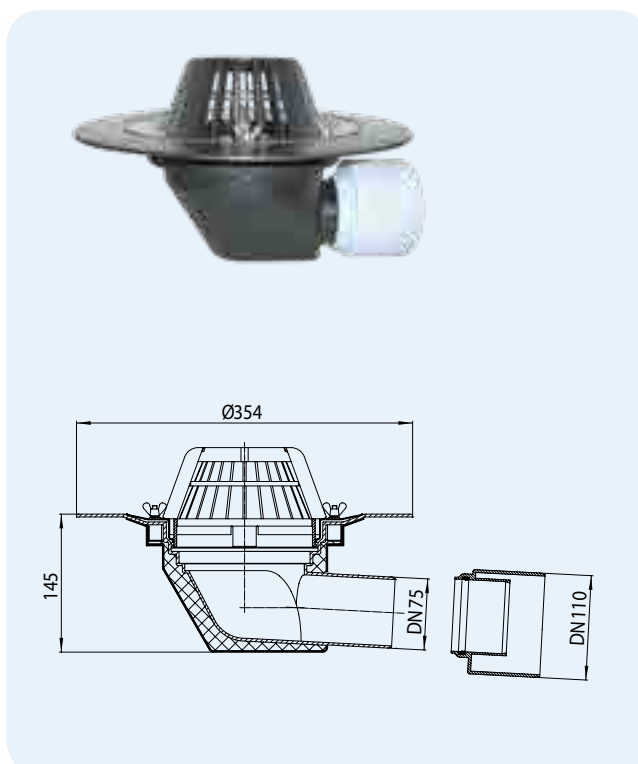
HL-Nr.	Möödud	Kaal	EAN	Tk/pakend	Tüüp
62BF/7	DN75	1603 g	+031344	1	Standard
62.1BF/7	DN75	1743 g	+031849	1	küttega
62BF/1	DN110	1582 g	+031351	1	Standard
62.1BF/1	DN110	1722 g	+031863	1	küttega
62BF/2	DN125	1577 g	+031368	1	Standard
62.1BF/2	DN125	1717 g	+031887	1	küttega

HL64 Soojusisolatsiooniga katusekaev

HL64.1 Katusekaev nagu HL64, aga elektrilise soojendusega

Andmed

Materjal	PP, katusekaevu korpus on soojusisolatsiooniga
Tihendusäärik	PP roostevabast terasest kinnitusrõngaga
Sisend	Lehesõel Ø 170 mm
Standard	EN 1253
Soovitav	Hüdroisolatsiooni polümeermembraanid: etüleenpropüleenkummi (EPDM), etüleenkopolümeer-bituumen (EKP), etüleen-vinüülsetaat (EVA), polüisobutüleen (PIB) jne
Lisa-teave	Kasutatakse, kui te ei läbi pealiskihi viia HL64.1: küttega koos isereguleeruva kütteallikaga 230V vooluvõrku ühendamiseks (10 - 30 W)
Komplektis	Kate, 6, tk HL062N.4E kuuskantmutter alternatiivina liblikmutrile



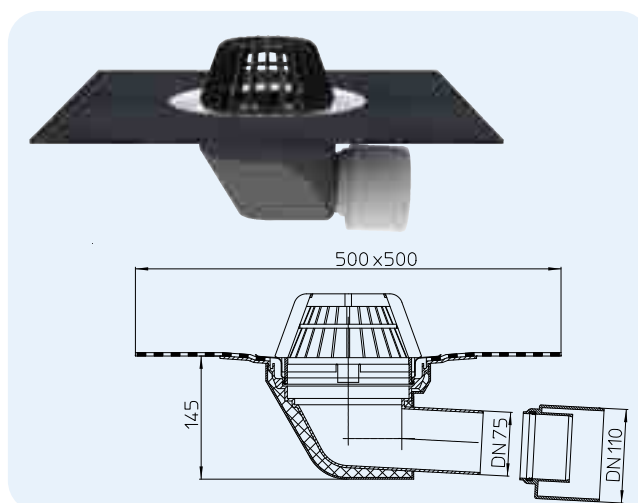
HL-Nr.	Mõõdud	Kaal	EAN	Tk/pakend	Tüüp
64	DN75/110	1639 g	+800643	1	Standard
64.1	DN75/110	1781 g	+806416	1	küttega

HL64H Lehesõel, soojusisolatsiooniga, polümeerbituumen rõngaga, horisontaalse väljalaskega

HL64.1H Katusekaev nagu HL64H, aga elektrilise soojendusega

Andmed

Materjal	PP, katusekaevu korpus on soojusisolatsiooniga
Tihendusäärik	PP, roostevaba teras, eelnevalt keevitatud bituumenmembraan
Sisend	Lehesõel Ø 170 mm
Standard	EN 1253
Soovitav	Bituumenkatted
Lisa-teave	Sisselõike mõõdud: 260 x 380 mm HL64.1H: küttega koos isereguleeruva kütteallikaga 230V vooluvõrku ühendamiseks (10 - 30 W)
Komplektis	Kate



HL-Nr.	Mõõdud	Kaal	EAN	Tk/pakend	Tüüp
64H	DN75/110	1953 g	+801640	1	Standard
64.1H	DN75/110	2095 g	+816415	1	küttega

Äravoolku tabel HL64, HL64.1, HL64H, HL64.1H

Testitud vastavalt EN 1253-2:2015 vastavalt 5.5.2.1 joon. 10a) + 10b)

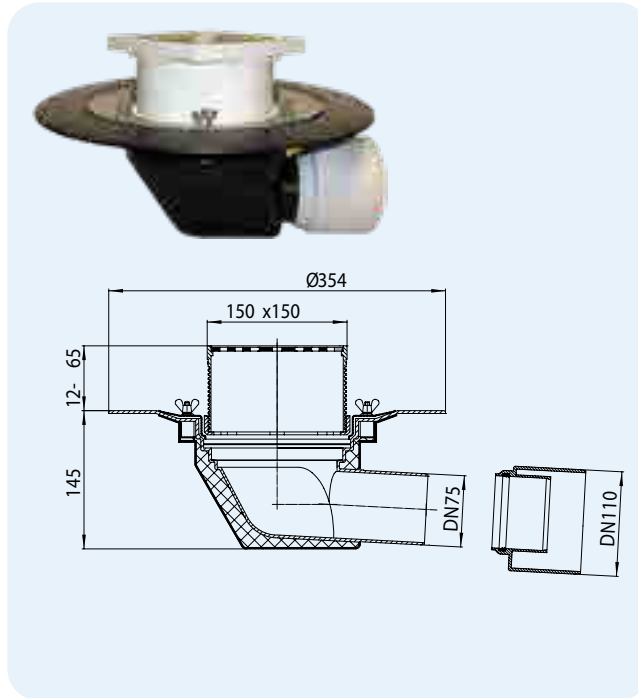
Äravoolu mõõdud mõõdetuna vastavalt EN 1253-2:2015 vastavalt 5.5.2.1 allavoolu torule 3 m

Nominaallaius	EN 1253	5 mm	15 mm	25 mm	35 mm	45 mm	55 mm	65 mm	75 mm
DN 75 horisontaalne	min. 1,7 (35 mm)	0,90	3,80	6,00	10,00	13,50	16,50	16,70	16,80
DN 110 horisontaalne	min. 4,5 (35 mm)	0,90	3,80	5,10	6,00	6,50	6,50	6,50	6,50

HL64B Kasutusel olevale katusele, soojusisolatsiooniga, roostevabast terasest rõngaga, horisontaalse väljalaskega
HL64.1B Katusekaev nagu HL64B, aga elektrilise soojendusega

Andmed

Materjal	PP, katusekaevu korpus on soojusisolatsiooniga
Pikendus	PP, 150 x 150 mm, reguleeritav pikkus
Tihendusäärik	PP roostevabast terasest kinnitusrõngaga
Sisend	Roostevabast terasest rest, 137 x 137 mm
Standard	EN 1253
Koormusklass	K3, maks. 300 kg
Soovitav	Hüdroisolatsiooni polümeermembraanid: etüleenpropüleenkummi (EPDM), etüleenkopolümeer-bituumen (EKP), etüleenvinüülatsetaat (EVA), polüisobutüleen (PIB) jne Kasutatakse, kui te ei läbi pealiskihi viia
Lisa-teave	HL64.1B: küttega koos isereguleeruva kütteallikaga 230V vooluvõrku ühendamiseks (10 - 30 W)
Komplektis	Kate, 6, tk HL062N.4E kuuskantmutter alternatiivina liblikmutrile

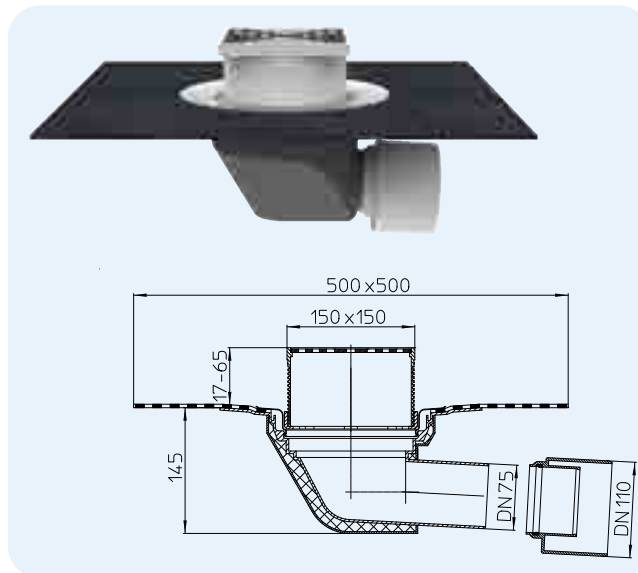

HL66.9


HL-Nr.	Möödud	Kaal	EAN	Tk/pakend	Tüüp
64B	DN75/110	1900 g	+806423	1	Standard
64.1B	DN75/110	2042 g	+814121	1	küttega

HL64BH Kasutusel olevale katusele, soojusisolatsiooniga, polümeerbituumen rõngaga, horisontaalse väljalaskega
HL64.1BH Katusekaev nagu HL64BH, aga elektrilise soojendusega

Andmed

Materjal	PP, katusekaevu korpus on soojusisolatsiooniga
Pikendus	PP, 150 x 150 mm, reguleeritav pikkus
Tihendusäärik	PP, roostevaba teras, eelnevalt keevitatud bituumenmembraan
Sisend	Roostevabast terasest rest, 137 x 137 mm
Standard	EN 1253
Koormusklass	K3 - maks. (300 kg)
Soovitav	Bituumenkatted, käidavad lamekatused
Lisa-teave	HL64.1BH: küttega koos isereguleeruva kütteallikaga 230V vooluvõrku ühendamiseks (10 - 30 W)
Komplektis	Kate


HL66.9


HL-Nr.	Möödud	Kaal	EAN	Tk/pakend	Tüüp
64BH	DN75/110	2293 g	+816422	1	Standard
64.1BH	DN75/110	2435 g	+864126	1	küttega

Äravoollu tabel HL64B, HL64.1B, HL64BH, HL64.1BH

Testitud vastavalt EN 1253-2:2015 vastavalt 5.5.2.1 joon. 10a) + 10b) ja 5.5.1.2 joon. 9

Äravoollu mõõdud mõõdetuna vastavalt EN 1253-2:2015 vastavalt 5.5.2.1 allavoolu torule 3 m

Nominaallaius	EN 1253	5 mm	15 mm	25 mm	35 mm	45 mm	55 mm	65 mm	75 mm
DN75 horisontaalne	min. 1,7 (35 mm)	0,55	1,80	4,00	6,50	9,55	-	-	-
DN110 horisontaalne	min. 4,5 (35 mm)	0,60	1,90	3,45	3,85	4,15	4,50	4,70	4,80

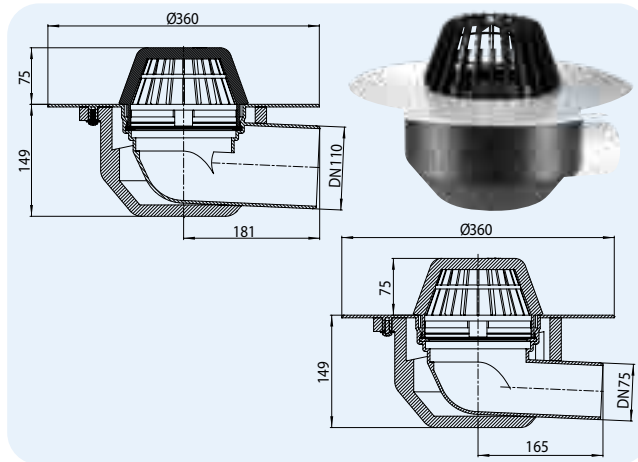
Äravoollu mõõdud mõõdetuna vastavalt EN 1253-2:2015 vastavalt sättele 5.5.1.2 vaba äravool

Nominaallaius	EN 1253	5 mm	15 mm	20 mm	35 mm	45 mm	55 mm	65 mm	75 mm
DN75 horisontaalne	min. 0,8 (35 mm)	0,65	1,85	2,95	3,65	3,85	3,90	4,00	4,05
DN110 horisontaalne	min. 1,4 (35 mm)	0,55	1,80	3,05	3,65	3,85	3,95	4,10	4,15

HL64P Lehesõel, soojusisolatsioon, PVC-membraaniga, horisontaalse väljalaskega
HL64.1P Katusekaev nagu HL64P, aga elektrilise soojendusega

Andmed

Materjal	PP, PVC, katusekaevu korpus on soojusisolatsiooniga
Tihendusäärik	PVC, kuuma õhuga keevitatav
Sisend	Lehesõel Ø 170 mm
Standard	EN 1253
Soovitav	PVC-katted
Lisa-teave	Sisselõike mõõdud: 260 x 380 mm HL64.1P: küttega koos isekohanduva kütteallikaga 230V vooluvõrku ühendamiseks (10 - 30 W)
Komplektis	Kate

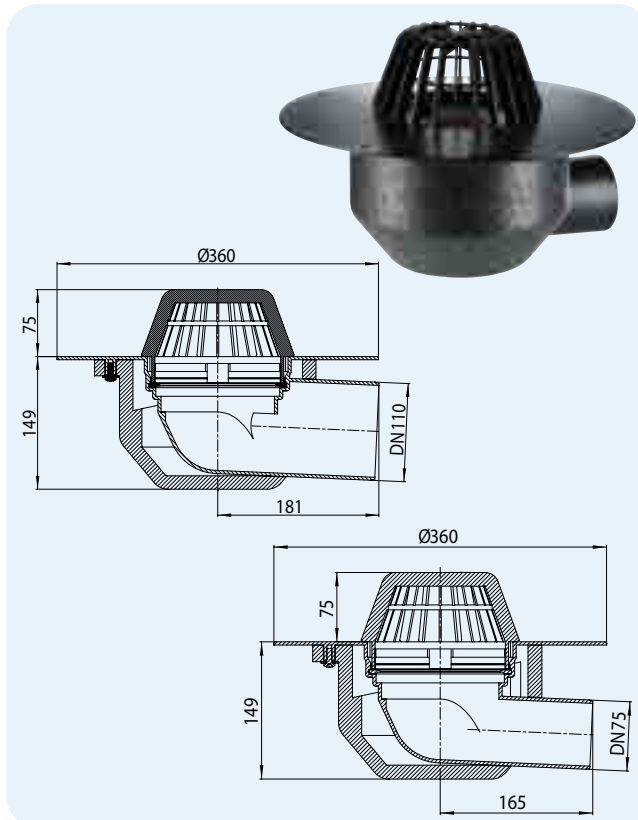


HL-Nr.	Mõõdud	Kaal	EAN	Tk/pakend	Tüüp
64P/7	DN75	1739 g	+031405	1	Standard
64.1P/7	DN75	1881 g	+031443	1	küttega
64P/1	DN110	1739 g	+031429	1	Standard
64.1P/1	DN110	1881 g	+031467	1	küttega

HL64F Lehesõel, soojusisolatsioon, paindub polüolefiin (FPO) membraanid (polüpropüleenist alus), horisontaalne väljalase
HL64.1F Katusekaev nagu HL64F, aga elektrilise soojendusega

Andmed

Materjal	PP, katusekaev korpus on soojusisolatsiooniga
Tihendusäärik	PP, kuuma õhuga keevitatav
Sisend	Lehepüüdur Ø 170 mm
Standard	EN 1253
Soovitav	FPO-katted, PP põhised
Lisa-teave	Sisselõike mõõdud: 260 x 380 mm HL64.1F: küttega koos isereguleeruva kütteallikaga 230V vooluvõrku ühendamiseks (10 - 30 W)
Komplektis	Kate



HL-Nr.	Mõõdud	Kaal	EAN	Tk/pakend	Tüüp
64F7	DN75	1739 g	+031689	1	Standard
64.1F/7	DN75	1881 g	+031665	1	küttega
64F/1	DN110	1739 g	+031702	1	Standard
64.1F/1	DN110	1881 g	+031641	1	küttega

Äravoolu tabel HL64P, HL64.1P, HL64F, HL64.1F

Testitud vastavalt EN 1253-2:2015 vastavalt 5.5.2.1 joon. 10a) + 10b)

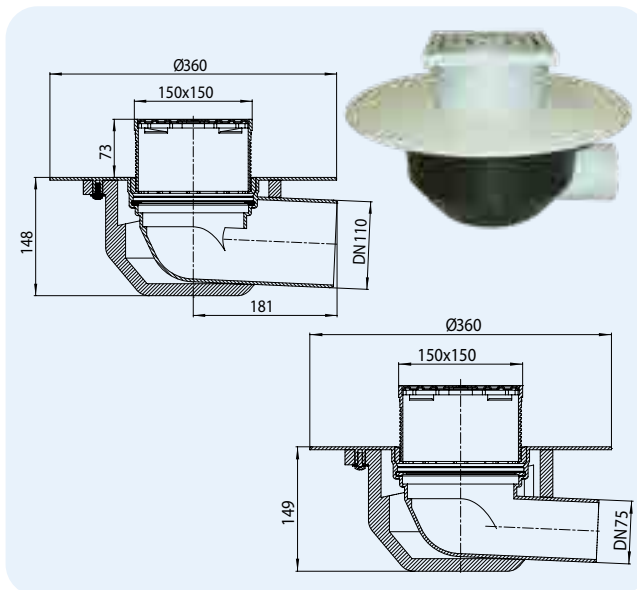
Äravoolu mõõdud mõõdetuna vastavalt EN 1253-2:2015 vastavalt 5.5.2.1 allavoolu torule 3 m

Nominaallaius	EN 1253	5 mm	15 mm	25 mm	35 mm	45 mm	55 mm	65 mm	75 mm
DN 75 horisontaalne	min. 1,7 (35 mm)	0,65	2,50	4,40	6,90	10,30	13,60	17,15	17,60
DN 110 horisontaalne	min. 4,5 (35 mm)	0,60	2,70	5,10	7,80	11,40	15,25	19,40	24,20

HL64BP Katusekaev PVC-äärikuga, pealkönnitav
HL64.1BP Katusekaev nagu HL64BP, aga elektrilise soojendusega

Andmed

Materjal	PP, PVC, katusekaevu korpus on soojusisolatsiooniga
Pikendus	PP, 150 x 150 mm, reguleeritav pikkus
Tihendusäärik	PVC, kuuma õhuga keevitatav
Sisend	Roostevabast terases rest, 137 x 137 mm
Standard	EN 1253
Koormusklass	K3, maks. 300 kg
Soovitav	PVC-katted, kasutusel olevad lamekatused
Lisa-teave	Sisselõike mõõdud: 260 x 380 mm HL64.1BP: küttega koos isereguleeruva kütteallikaga 230V vooluvõrku ühendamiseks (10 - 30 W)
Komplektis	Kate


HL66.9

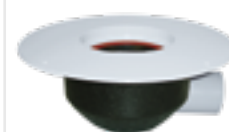

HL062B.2E



HL062B.3E



HL170

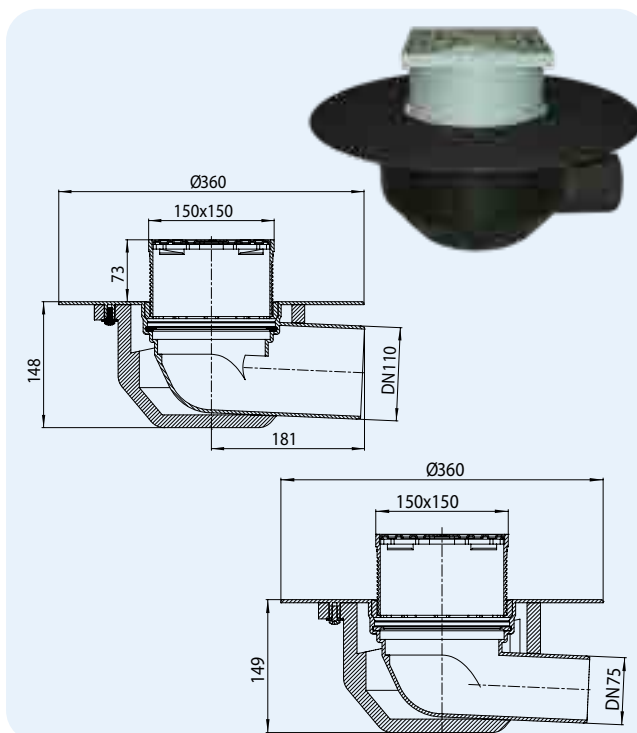


HL-Nr.	Mõõdud	Kaal	EAN	Tk/pakend	Tüüp
64BP/7	DN75	2000 g	+031481	1	Standard
64.1BP/7	DN75	2142 g	+031566	1	Standard küttega
64BP/1	DN110	2000 g	+031504	1	Standard
64.1BP/1	DN110	2142 g	+031542	1	Standard küttega

HL64BF Kasutusel olevad katused, soojusisolatsioon, painduvad polüolefiimembraanid, horisontaalne väljalase
HL64.1BF Katusekaev nagu HL64BF, aga elektrilise soojendusega

Andmed

Materjal	PP, katusekaevu korpus on soojusisolatsiooniga
Pikendus	PP, 150 x 150 mm, reguleeritav pikkus
Tihendusäärik	PP, kuuma õhuga keevitatav
Sisend	Roostevabast terases rest, 137 x 137 mm
Standard	EN 1253
Koormusklass	K3, maks. 300 kg
Soovitav	FPO-katted, PP põhised kasutusel olevad lamekatused
Lisa-teave	Sisselõike mõõdud: 260 x 380 mm Painduv polüolefiin (FPO) membraaniga hüdroisolatsioon (polüpropüleenil põhinev) Kasutatakse, kui ülekatel ei ole võimalik vett juhtida
Komplektis	Kate


HL66.9


HL0317.1E



HL062B.2E



HL062B.3E



HL170


Äravoorku tabel HL64BP, HL64.1BP, HL64BF, HL64.1BF

Testitud vastavalt EN 1253-2:2015 vastavalt 5.5.2.1 joon. 10a) + 10b) ja 5.5.1.2 joon. 9

Äravoorku mõõdud mõõdetuna vastavalt EN 1253-2:2015 vastavalt 5.5.2.1 allavoolu torule 3 m

Nominaallaius	EN 1253	5 mm	15 mm	25 mm	35 mm	45 mm	55 mm	65 mm	75 mm
DN75 horisontaalne	min. 1,7 (35 mm)	0,55	1,80	4,00	6,50	9,55	-	-	-
DN110 horisontaalne	min. 4,5 (35 mm)	0,60	1,90	3,45	3,85	4,15	4,50	4,70	4,80

Äravoorku mõõdud mõõdetuna vastavalt EN 1253-2:2015 vastavalt sättele 5.5.1.2 vaba äravool

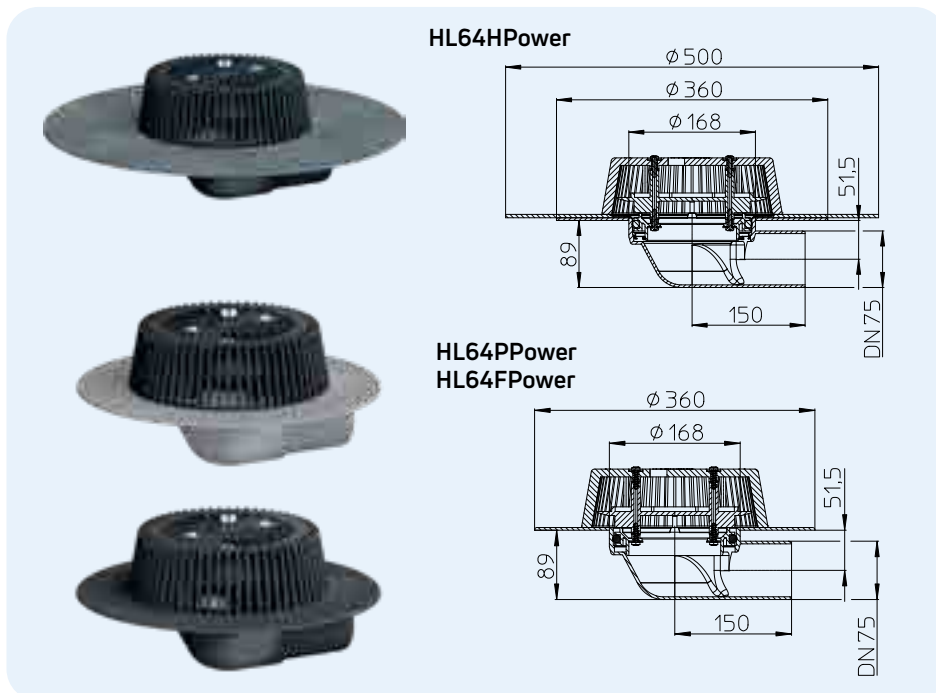
Nominaallaius	EN 1253	5 mm	15 mm	20 mm	35 mm	45 mm	55 mm	65 mm	75 mm
DN75 horisontaalne	min. 0,8 (35 mm)	0,65	1,85	2,95	3,65	3,85	3,90	4,00	4,05
DN110 horisontaalne	min. 1,4 (35 mm)	0,55	1,80	3,05	3,65	3,85	3,95	4,10	4,15

HL-Nr.	Mõõdud	Kaal	EAN	Tk/pakend	Tüüp
64BF/7	DN75	2000 g	+031603	1	Standard
64.1BF/7	DN75	2142 g	+031566	1	Standard küttega
64BF/1	DN110	2000 g	+031627	1	Standard
64.1BF/1	DN110	2142 g	+031580	1	Standard küttega

HL64HPower Katuseplaat koos bituumenäärikuga
HL64PPower Katuseplaat PVC-äärikuga
HL64FPower Katuseplaat PP-äärikuga

Andmed

Materjal	4,1 l/s läbi parapeti ava HL64HPower: PP, bituumenäärikuga HL64PPower: PP, PVC HL64FPower: PP
Tihendusäärik	L64HPower: bituumenäärikuga HL64PPower: PVC-äärikuga HL64FPower: PP-äärikuga
Lehesõel	Ø 240 mm
Standard	EN 1253
Soovitav	Soojusisolatsiooniga min. 120mm
Lisa-teave	Paigaldus 180x260mm
Komplektis	Paigalduskaitse



Äravoolu tabel HL64HPower, HL64PPower, HL64FPower

Testitud vastavalt EN 1253-2:2015 vastavalt 5.5.2.1 joon. 10a) + 10b)

Äravoolu mõõdud mõõdetuna vastavalt EN 1253-2:2015 vastavalt 5.5.2.1 allavoolu torule 3 m

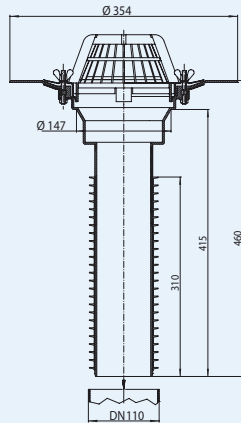
Nominaallaius	EN 1253	5 mm	15 mm	25 mm	35 mm	45 mm	55 mm	65 mm	75 mm
DN 75 horisontaalne	min. 1,7 (35 mm)	0,70	3,20	7,30	12,00	15,60	16,00	16,00	

HL-Nr.	Mõõdud	Kaal	EAN	Tk/pakend
64HPower	DN75	3817 g	+040797	1
64PPower	DN75	2920 g	+040810	1
64FPower	DN75	2646 g	+040780	1

HL69 „Universaalne“ - renoveeritud katustele, lehesõelaga, polümeernebituumeniäärikuga, elastsete tihendusrõngastega, vertikaalne
Andmed

Materjal	PP
Tihendusäärik	PP roostevabast terasest kinnitusrõngaga
Sisend	Lehepüüdur Ø 170 mm
Soovitav	Hüdroisolatsiooni polümeer membraanid etüleenpropüleenkummist (EPDM), etüleen-kopolümeer-bituumenist (EKP), etüleenvinüülatsetaadist (EVA), polüisobutüleenist (PIB) jne. Tänu laiendatud väljalasketoru elastsetele tihendusrõngastele on see tavaliselt ja usaldusväärset ühendatud kõikide materjalide - metall-, ketamiin-, PVC-torudega (sisestatakse torusse). 3 tihendusrõngast on piisav usaldusväärseks, tihendatud ühenduseks. Kompensatsioonitorusid ei ole vaja, sest sisselaskeava ja toru jätvavad üksteise suhtes nähtavuse.
Komplektis	Kate, 6, tk HL062N.4E kuuskantmutter alternatiivina liblikmutrile

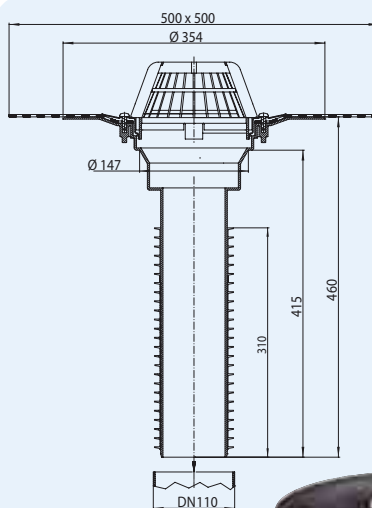
Galimas vamzdžio Lėbimėdėi .. nuo- iki		
lļajos Lėbimėdėi HL69	Ø min.	Ø maks
DN75	64 mm	73,5 mm
DN110	100 mm	108 mm
DN125	105 mm	123 mm
DN160	145 mm	159 mm



HL-Nr.	Mõõdud	Kaal	EAN	Tk/pakend
69/7	für DN75	1523 g	+000580	1
69/1	für DN110	1781 g	+004515	1
69/2	für DN125	1877 g	+004522	1
69/5	für DN160	2265 g	+008261	1

HL69H „Universaalne“ - renoveeritud katustele, lehesõelaga, polümeernebituumeniäärikuga, elastsete tihendusrõngastega, vertikaalne
Andmed

Materjal	PP
Tihendusäärik	PP, eelnevalt keevitatud bituumenmembraaniga
Sisend	Lehesõel Ø 170 mm
Soovitav	Bituumenkatted vana äravoolüsteemi kiireks ja lihtsaks renoveerimiseks
Lisa-teave	Lihtsalt paigaldatav vanasse vertikaalsesse kaevu - paigaldusvalmis. Sobib täpselt vanadesse torudesse koos ääretihendiga.
Komplektis	Kate



Ava lėbimėdėi		
Katusekaev HL69	Ø min. äärik	Ø maks. äärik
DN75	64 mm	73,5 mm
DN110	100 mm	108 mm
DN125	105 mm	123 mm
DN160	145 mm	159 mm


Äravoolu tabel HL69, HL69H

Testitud vastavalt EN 1253-2:2015 vastavalt 5.5.2.1 joon. 10a) + 10b)

Äravoolu mõõdud mõõdetuna vastavalt EN 1253-2:2015 vastavalt 5.5.2.1 allavoolu torule 3 m

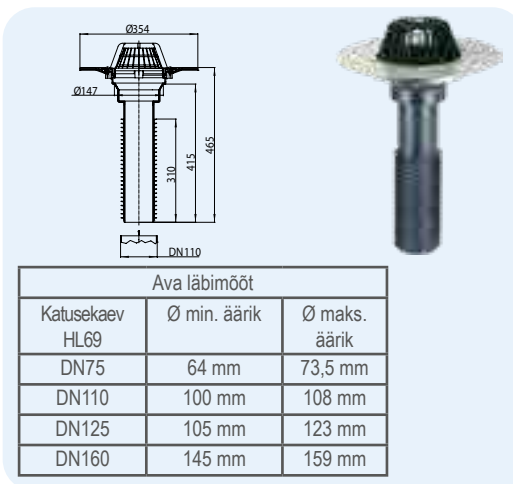
Nominaallaius	EN 1253	5 mm	15 mm	25 mm	35 mm	45 mm	55 mm	65 mm	75 mm
DN75 vertikaalne	min. 1,7 (35 mm)	0,80	3,60	6,80	9,70	12,90	13,30	13,50	13,60
DN110 vertikaalne	min. 4,5 (35 mm)	0,90	3,90	6,90	9,60	12,50	15,50	17,50	22,30
DN125 vertikaalne	min. 7,0 (45 mm)	0,90	4,30	7,50	10,90	14,20	18,50	23,00	24,30
DN160 vertikaalne	min. 8,1 (45 mm)	1,00	4,30	7,40	10,70	15,00	19,00	22,70	29,80

HL-Nr.	Mõõdud	Kaal	EAN	Tk/pakend
69H/7	für DN75	2074 g	+004539	1
69H/1	für DN110	2332 g	+004546	1
69H/2	für DN125	2428 g	+004553	1
69H/5	für DN160	2816 g	+008285	1

HL69P Katuse äravool PVC-äärrikuga renoveerimiseks

Andmed

Materjal	PP, PVC
Tihendusäärrik	PVC, kuuma õhuga keevitav
Sisend	Lehepüüdur Ø 170 mm
Soovitav	PVC-katted, vana äravoolusüsteemi kiireks ja lihtsaks renoveerimiseks.
Lisa-teave	Lihtsalt paigaldatav vana kaevu korpusesse vertikaalse väljundiga - paigaldusvalmis. Sobib täpselt vanadesse ääretihendiga torusse.
Komplektis	Kate



Ava läbimõõt		
Katusekaev	Ø min. äärrik	Ø maks. äärrik
HL69		
DN75	64 mm	73,5 mm
DN110	100 mm	108 mm
DN125	105 mm	123 mm
DN160	145 mm	159 mm

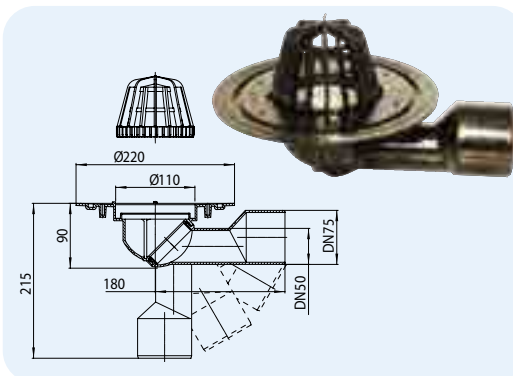


HL-Nr.	Mõõdud	Kaal	EAN	Tk/pakend
69P/7	für DN75	2103 g	+022663	1
69P/1	für DN110	2461 g	+022601	1
69P/2	für DN125	2557 g	+022625	1
69P/5	für DN160	2845 g	+022649	1

HL80.3 Lehesõelaga, pöörlatav toru väljalaskenurga reguleerimiseks, 0 ÷ 90°

Andmed

Materjal	PP, PE
Ühendus	DN50/75 ristilõigatav
Väljund	horizontaalsest vertikaalseks muudetav. Materjal PE, sisestav ja keevitav
Sisend	Lehesõel Ø 110 mm
Standard	EN 1253
Soovitav	Üle 33 m ² ja 300 l / (s x ha) vihmateguriga katustele
Lisa-teave	Ava läbimõõt Ø 185 mm
Komplektis	Kate

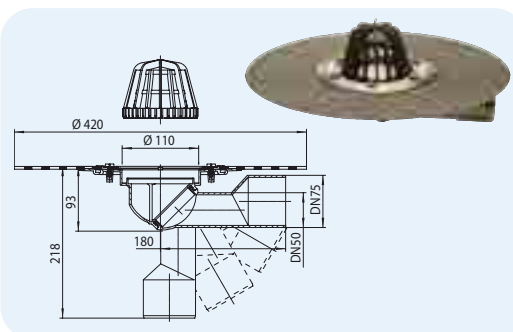


HL-Nr.	Mõõdud	Kaal	EAN	Tk/pakend
80.3	DN50/75	550 g	+908035	1

HL80.3H Sama, mis HL80.3, aga ploümeerbituumene lehega

Andmed

Materjal	PP
Ühendus	DN50/75 reguleeritav pikkus
Väljund	horizontaalsest vertikaalseks muudetav. Materjal PE, sisestav ja keevitav
Tihendusäärrik	PP, eelnevalt keevitatud bituumenmembraan
Sisend	Lehepüüdur Ø 110 mm
Standard	EN 1253
Soovitav	Bituumenkatted, üle 33 m ² ja 300 l / (s x ha) vihmateguriga katused
Lisa-teave	Ava läbimõõt Ø 185 mm
Komplektis	Kate



HL-Nr.	Mõõdud	Kaal	EAN	Tk/pakend
80.3H	DN50/75	550 g	+918034	1

Äravoolu tabel HL69P

Testitud vastavalt EN 1253-2:2015 vastavalt 5.5.2.1 joon. 10a) + 10b)
Äravoolu mõõdud mõõdetuna vastavalt EN 1253-2:2015 vastavalt 5.5.2.1 allavoolu torule 3 m

Nominaallaius	EN 1253	5 mm	15 mm	25 mm	35 mm	45 mm	55 mm	65 mm	75 mm
DN75 vertikaalne	min. 1,7 (35 mm)	0,80	2,70	4,90	7,90	11,00	13,30	13,50	13,60
DN110 vertikaalne	min. 4,5 (35 mm)	0,80	2,80	5,10	8,10	11,70	15,50	19,00	23,90
DN125 vertikaalne	min. 7,0 (45 mm)	0,80	2,80	5,20	8,30	11,80	15,50	19,50	24,00
DN160 vertikaalne	min. 8,1 (45 mm)	0,80	2,50	5,00	8,00	11,30	14,80	18,90	23,70

Äravoolu tabel HL80.3, HL80.3H

Testitud vastavalt EN 1253-2:2015 vastavalt 5.5.2.1 joon. 10a) + 10b) ja 5.5.1.2 joon. 9
Äravoolu mõõdud mõõdetuna vastavalt EN 1253-2:2015 vastavalt 5.5.2.1 allavoolu torule 3 m

Nominaallaius	EN 1253	5 mm	15 mm	25 mm	35 mm	45 mm	55 mm	65 mm	75 mm
DN 50	min. 0,9 (35 mm)	0,65	1,25	1,35	4,80	6,15	6,30	6,35	6,40
DN75	min. 1,7 (35 mm)	0,55	1,45	2,50	2,80	-	-	-	-

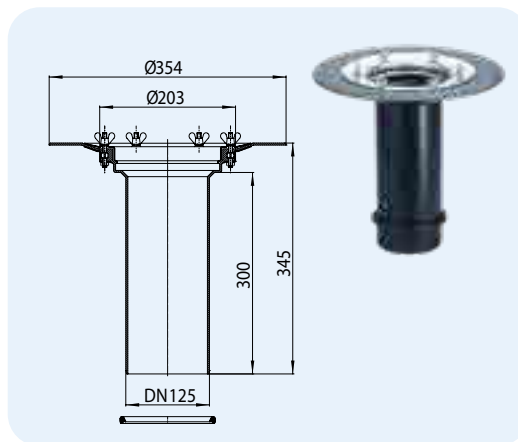
Äravoolu mõõdud mõõdetuna vastavalt EN 1253-2:2015 vastavalt sättele 5.5.1.2 vaba äravool

Nominaallaius	EN 1253	5 mm	15 mm	20 mm	35 mm	45 mm	55 mm	65 mm	75 mm
DN 50	min. 0,8 (20 mm)	0,35	1,45	1,50	1,55	1,60	1,70	1,75	1,80
DN75	min. 0,8 (20 mm)	0,50	1,35	1,60	1,80	1,95	2,00	2,10	2,20

HL65 Pikendus

Andmed

Materjal	PP
Ühendus	DN125
Väljund	vertikaalne
Tihendusäärik	PP roostevabast terasest kinnitusrõngaga
Soovitav	polümeerkatted, sobib toodetele HL62(.1)(H), HL64(.1)(H)
Lisa-teave	Komplektis tagasisoolu tihend
Komplektis	6, tk HL062N.4E kuuskantmuttr alternatiivina liblikmutrile


 HL-Nr.
1438 g

 Kaal
+800650

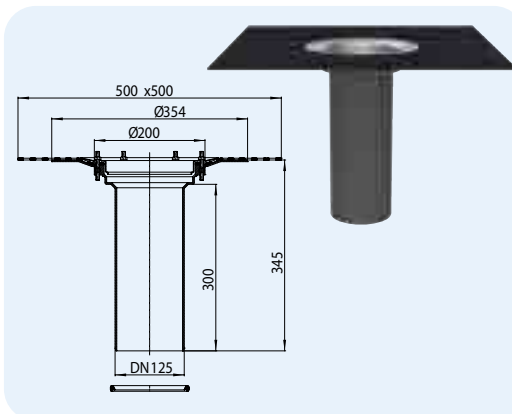
 EAN
1

 Tk/pakend
1

HL65H Polüpropüleenist pikenduselement hüdroisolatsiooni polümeerbituumenlehega Ø 500 mm

Andmed

Materjal	PP
Ühendus	DN125
Väljund	vertikaalne
Tihendusäärik	PP, eelnevalt keevitatud bituumenmembraan
Soovitav	Bituumenkatted
Lisa-teave	komplektis tagasisoolu tihend


 HL-Nr.
65H

 Kaal
2137 g

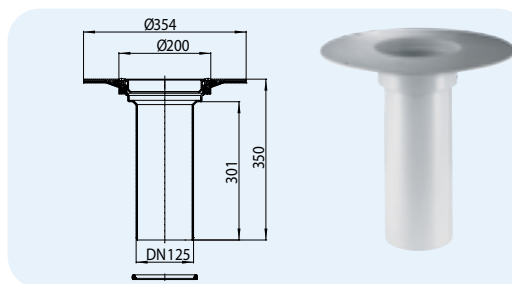
 EAN
+801657

 Tk/pakend
1

HL65P Katusekaev PVC-äärikuga

Andmed

Materjal	PVC
Ühendus	DN125
Väljund	vertikaalne
Tihendusäärik	PVC, kuuma õhuga keevitav
Soovitav	PVC-katted
Lisa-teave	komplektis tagasisoolu tihend


 HL-Nr.
65P

 Kaal
1338 g

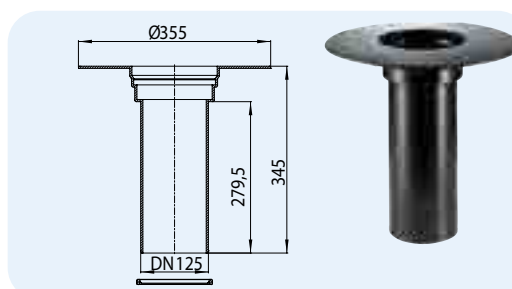
 EAN
+022588

 Tk/pakend
1

HL65F Pikendus koos PP-äärikuga HL65PE Pikendus koos PE-äärikuga

Andmed

Materjal	HL65F: PP HL65PE: PE
Ühendus	DN125
Väljund	vertikaalne
Tihendusäärik	PP, PE, kuuma õhuga keevitav
Soovitav	HL65F: FPO-katted, PP põhised HL65PE: FPO-kate, PE põhine
Lisa-teave	komplektis tagasisoolu tihend


 HL-Nr.
65F
65PE

 Kaal
1398 g
1600 g

 EAN
+031900
+017126

 Tk/pakend
1
1

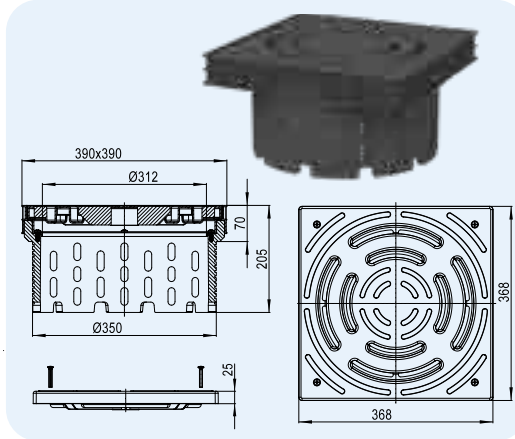
HL Katuse äravoolud - Tarvikud - Andmed

HL635N Äravoolu- ja kontrollkamber rohe-, kruusa- ja terrasskatustele

HL635N.0 Äravoolu- ja kontrollkamber rohe-, kruusa- ja terrasskatustele, ilma võreta

Andmed

Paigalduskõrgus	70 -205 mm
Materjal	EPP/PP
Mõõdud	raami välismõõdud: 390 x 390 mm siserest: 368 x 368 x 25 mm, 4 x keermed, osa saab lõigata pikkusesse: Ø 350 mm
Koormusklass	plastik sisselaske rest K3 (300 kg)
Standard	DIN 1986-3
Lisateave	Rohe-, kruusa- ja terrasskatuste lihtsaks kontrollimiseks ning hooldamiseks

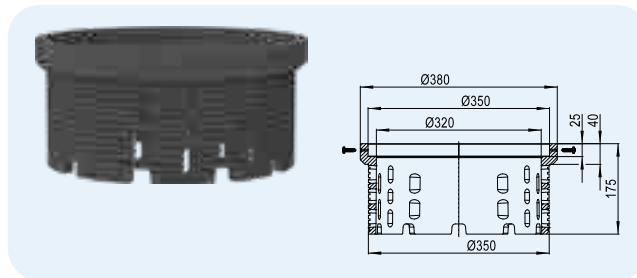


HL-Nr. 635N	Kaal 2151 g	Iluvõre Restiga	EAN +032228	Tk/pakend 1
635N.0	1178 g	Restita	+032389	1

HL636N Pikenduselement äravoolu- ja kontrollkambrile

Andmed

Paigalduskõrgus	25 - 150 mm
Materjal	EPP
Mõõdud	Vt tehnilist joonist
Standard	DIN 1986-3
Lisateave	Äravoolu- ja kontrollkambrile pikendamiseks HL635N. Kambrile saab pikendada igasse pikkusesse, ühendades kaks või enam pikenduselementi.

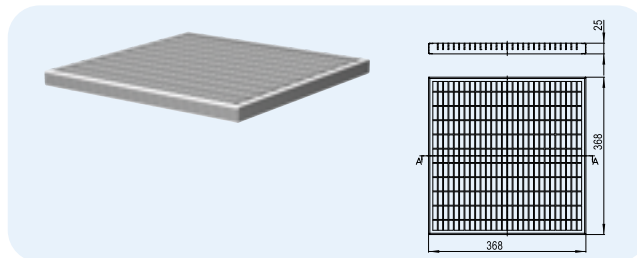


HL-Nr. 636N	Kaal 600 g	EAN +032396	Tk/pakend 1
----------------	---------------	----------------	----------------

HL0635N.2 Galvaniseeritud rest äravoolu- ja kontrollkambrile

Andmed

Materjal	Galvaniseeritud lehtteras
Mõõdud	368 x 368 x 25 mm
Koormusklass	L15 or A15 - max 1,5 t
Lisateave	Kõrge koormusega pindadele



HL-Nr. 635N.2	Kaal 3000 g	EAN +006199	Tk/pakend 1
------------------	----------------	----------------	----------------

HL0635N.3 Kinnine plastikkaas äravoolu- ja kontrollkambrile

Andmed

Materjal	PP (polüpropüleen)
Mõõdud	368 x 368 x 25 mm, 4 x keeratav
Koormusklass	K3 (300 kg)
Lisateave	Erikujundusega vihma kinnipidavatele katustele

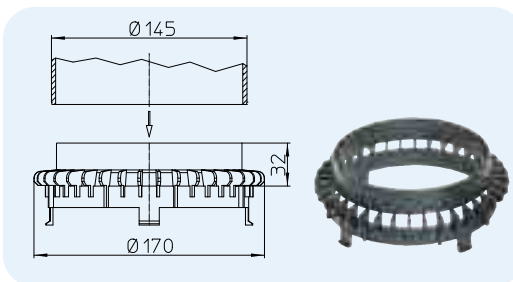


HL-Nr. 635N.3	Kaal 1013 g	EAN +007202	Tk/pakend 1
------------------	----------------	----------------	----------------

HL160 Kruusakaitse pööratud katustele

Andmed

Materjal	PP
Lisa-teave	kaevu ääriku ja pikenduse vahele paigaldamiseks, et juhtida ära vett teiselt äravoolutasandilt, nt pööratud katustel. Sobib katusekaevu seeriaga HL62, HL63, HL64, HL69 ja pikendusega HL350(.0)

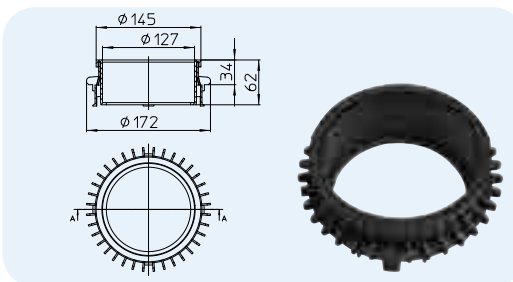


HL-Nr.	Möödud	Kaal	EAN	Tk/pakend
160	Ø 170 mm	53 g	+001606	1

HL161 Äravooluelement kaevule HL65

Andmed

Materjal	PP
Lisa-teave	kaevu ääriku ja pikenduse HL65- seeria vahele et juhtida ära vett teiselt äravoolutasandilt või aurutõkkelt, nt tuulutavatel katusetel. Sobib katusekaevu seeriaga HL62, HL63, HL64, HL69 ja pikendusega HL65.

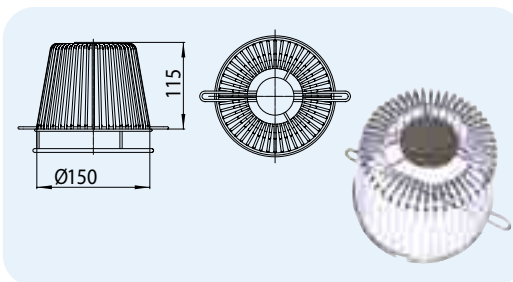


HL-Nr.	Möödud	Kaal	EAN	Tk/pakend
161	Ø 172 mm	134 g	+034772	1

HL175 Roostevabast terasest lehesõel

Andmed

Materjal	Roostevaba teras 1.4301
Lisa-teave	Sobib kõigi HL katusekaevude ja pikendustega.

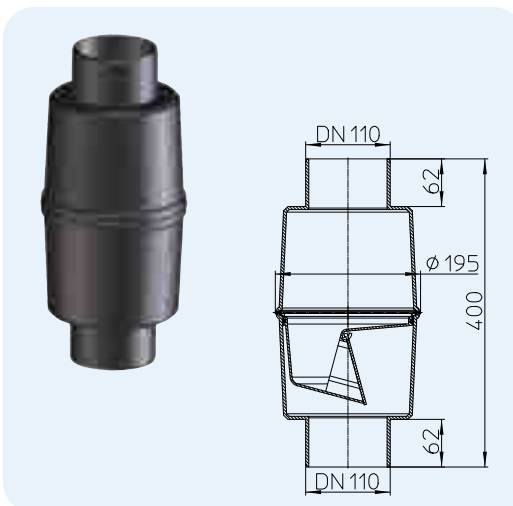


HL-Nr.	Möödud	Kaal	EAN	Tk/pakend
175	Ø 150 mm	520 g	+018031	1

HL603 Välise äravoolusüsteemi klapp

Maht

Maht	DN110 ja DN160: 6 l/s
Materjal	PP
Ühendus	HL603/1: DN110 liigutatav toru HL603/5: DN160: liigutatav toru
Väljund	HL603/1: DN110: liigutatav toru HL603/5: DN160 liigutatav toru
Soovitav	Hoiab ära äravoolust tuleva haisu, nt kui äravool on ühendatud kanalisatsiooni
Lisa-teave	Ainult vertikaalseks paigalduseks, ettevaatus

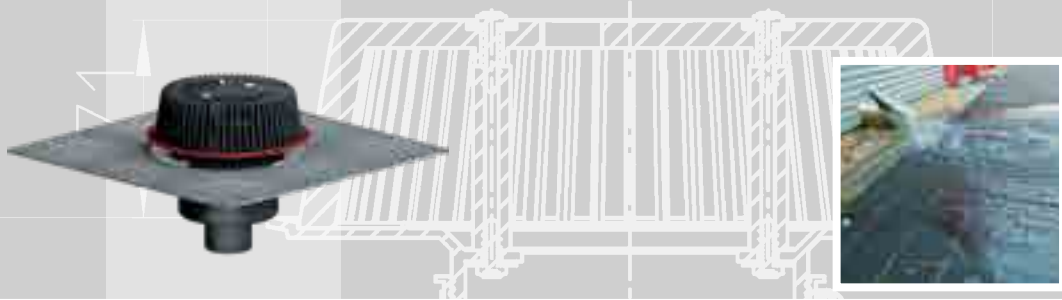


HL-Nr.	Möödud	Kaal	EAN	Tk/pakend
603/1	DN110	940 g	+005956	1
603/5	DN160	940 g	+011933	1

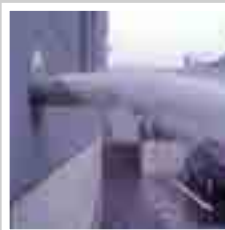
35-75

500 x 500

Ø 262



HL Erakorralised
äravoolusüsteemid



Projekteerimise ja paigaldamise põhiteave

• Milleks on erakorralised äravoolusüsteemid?

Kõige sagedamini juhitakse vihmavesi lamekatustelt ära läbi katusekaevude, mis on tavalistelt isevoolusüsteemid või vaakumsüsteemid.

Äravoolusüsteemi mõõtmed ja konstruktsioon arvutatakse sademete 5-aastase intensiivsuse alusel (I / (sxha)). Kuid võttes arvesse pikemaajalisemat sademete intensiivsuse parameetrit (üle 100 aasta), on vaja suurema vee läbilaskevõimega süsteeme. Sellisel juhul peaks lamekatusel olema sõltumatu erakorraline äravoolusüsteem, mis tagab katusel liigse vee ohutu ärajuhtimise. See tagab, et katus on kaitstud täiendavate koormuste eest ja seega võimalikke katusekonstruktsioonide kahjustuste eest.

Praktika aga näitab, et kasutatakse aga ebapiisava vee läbilaskevõimega äravoolusüsteeme või lihtsalt mitte üldse. Sellisel juhul võib tugevate vihmade korral katusel olev veetase tõusta hüdroisolatsioonikohas üle vertikaalsete konstruktsioonide taseme. Seejärel siseneb vesi läbi katusekonstruktsioonide soojusisolatsioonikihtidesse ja hakkab katusekonstruktsiooni hävitama. Halvemal juhul võib see katust kahjustada!

• Erakorraliste äravoolusüsteemide projekteerimise ja paigaldamise nõuded

Austrias on vastu võetud standardid ÖNORM B 2501, mis põhinevad Euroopa standarditel. ÖNORM B 2501 standard:

5.10 Vee ärajuhtimine katustelt ja kruntidelt

5.10.1 Sademevee nominaalne intensiivsus

Vee äravoolusüsteemi on arvestatud tavaliselt 5 minutiks maksimaalse intensiivsusega vihmaks, mis tõenäoliselt kordub iga viie aasta tagant.

Vastav nominaalne vihma intensiivsus (I / (sxha)) arvutatakse iga konkreetse piirkonna kohta vastavalt ministriumide poolt esitatud andmetele. (<http://ehyd.gv.at>).

Minimaalne vihma intensiivsus on arvestuslikult arvutatakse $300I/(sxha)$

Vihmavee äravoolusüsteemid arvestatakse ÖNORMi EN 12056-3: 2000 punkti 4.1 kohaselt.

Krundi maapinnalt väljavoolu arvutatakse samamoodi.

5.10.5.1 Avariide kõrvaldamine, vee erakorraline ärajuhtimine

5.10.5.1 Põhiteave

Lamekatuste ja terrasside puhul, mis kasutavad sisemist äravoolusüsteemi, kasutatakse vastavalt määrusele 5.10.1, lisaks punktis 5.10.5.2 esitatud nõuetele ekstreemsete sademete korral ka erakorralist äravoolusüsteemi.

Kui lamekatusel või terrassil on vähemalt kaks veetorustiku püstikut, võib neid hädaolukorras kasutada. Erakorralised äravoolusüsteemid peavad olema ühendatud sõltumatu äravoolusüsteemiga, mis arvutatakse vastavalt määrusele 5.10.1.

Erakorralise äravoolusüsteemi paigaldamise arvutamisel on vaja hinnata vertikaalsete katusekonstruktsioonide kõrgust ja peamise äravoolusüsteemi kasutamise tõenäosust. Erakorralist äravoolusüsteemi ei tohi mingil juhul ühisesse kanalisatsiooni ühendada.

Äravoolusüsteem ja erakorraline äravoolusüsteem peavad üheskoos olema võimelised juhtima ära sademevee maksimaalselt viie minutiks ära viskama. maksimaalse 5 minutilise vihma intensiivsusel, mille kordusvõimalus on 100 aasta tagant (5 100).

• Kuidas arvutada minimaalne läbivooluhulk äravoolusüsteemis?

Näide erakorralise äravoolusüsteemi läbivoolu arvutamisest

Andmed

Hoone asukoht: Himber, Viini eeslinn

Katuse mõõdud: 55 m x 20 m

Katuse pindala: 1100 m²

Katus: Parapetiga lamekatus, kalle 2%

Katuse lubatud koormus/lumekoormus: 0,884 kN/m²

Ülekandekoefitsient kN/m²-st mm veesambaks = 101,974

Maksimaalne veekiht katusel: 90,14 mm



Äravoolusüsteem - vaakumtüüpi, mis on ette nähtud viie minutilise maksimaalse intensiivsusega vihmale.

Sademevee arvestuslik äravool katusest iseveolusüsteemiga vastavalt standardi EN1253-2: 2015 tabelitele 3 kuni DN110 vett katusekaevu kohal 35 mm ja DN125 + DN150 45 mm.

Vaakum äravoolusüsteemis peab veekihi paksus olema 55 mm. Nominaalne vihma intensiivsus antud kohas vastavalt <http://ehyd.gv.at> andmetele 5-minutilise maksimaalse intensiivsusega 5-aastase korduvusagedusega vihma puhul(5,5) = **446,66 l/(s · ha)**

Nominaalne vihma intensiivsus 5-minutilise maksimaalse intensiivsusega 100-aastase korduvussagedusega vihmaga(5,100) = **836,66 l/(s · ha)**

Sel juhul peab süsteemi minimaalse läbilaskvuse arvestama valemiga:

$$Q_{\text{not}} = (r_{(5,100)} - r_{(5,5)} \cdot C) \cdot \frac{A}{10000}$$

Q_{not} erakordse äravoolusüsteemi minimaalne läbilaskevõime, l/s

$r_{(5,100)}$ 5-minutiline viham intensiivsus l/s 100-aastase korduvusagedusega = **836,66 l/(s · ha)**

$r_{(5,5)}$ 5 minutiline vihma intensiivsus l/s 5-aastase korduvusagedusega = **446,66 l/(s · ha)**

C voolukiirus, sõltuvalt katusepinna struktuurist = 1

A katuse pindala = **1100 m²**

$$Q_{\text{not}} = (836,66 - 446,66 \cdot 1) \cdot 0,11 = \mathbf{42,9 \text{ l/s}}$$

• Milliseid erakorralisi äravoolusüsteeme saab kasutada?

Saadaval on mitu erakorralise äravoolusüsteemi mudelit. See sõltub projektist. Toome ära 4 erinevat erakorralise äravoolusüsteemi varianti vastavalt samale katuse näitele, mis on äratoodud leheküljel 3.

1 Näide: Ristkülikukujulised avad parapetil

Arvutamine vastavalt normidele ÖNORM 2501 ja DIN 1986-100

läbilaskevõimele (l / s): 42,9

Katuse lubatud koormus (kN/m²): 0,884 kN/m²

Katuse maksimaalne veekiht (mm): 90,14

Maksimaalne veekiht katusekaevu all (mm): 55

Ärajuhitav veekiht (mm) 35,14



$$Q_w = \frac{L_w \cdot h_{\bar{u}}^{1,5}}{24\,000} \quad \text{või} \quad L_w = \frac{Q_w \cdot 24\,000}{h_{\bar{u}}^{1,5}}$$

Q_w Veehulk meetri kohta, l/s

L_w Akende pikkus, mm

$h_{\bar{u}}$ Maksimaalne veetase ülevoolu korral, mm

$$L_w = \frac{42,9 \text{ l/s} \cdot 24\,000}{h_{\bar{u}}^{1,5}} = 4942,72 \text{ mm} = 4,95 \text{ m}$$

Selle tulemusena saame, et avad peavad olema 4,95 m laiused.

Me võime paigaldada parapetile 500 mm avad, mida sageli praktikas kasutatakse. Sell juhul tuleb erakorraliseks äravooluks paigaldada 10 parapeti avad, vastavalt 5 tükki kahel pikisuunalisel küljel.

Avade arv: **10 tk**

2 Näide: ümmargused avad parapetil

Läbilaskevõime (l/s): 42,9l/s

Äravooluhulk vastava DN110-le, kui veetase on 35 mm, on umbes **1l/s**.

Vt ÖNORM B2501

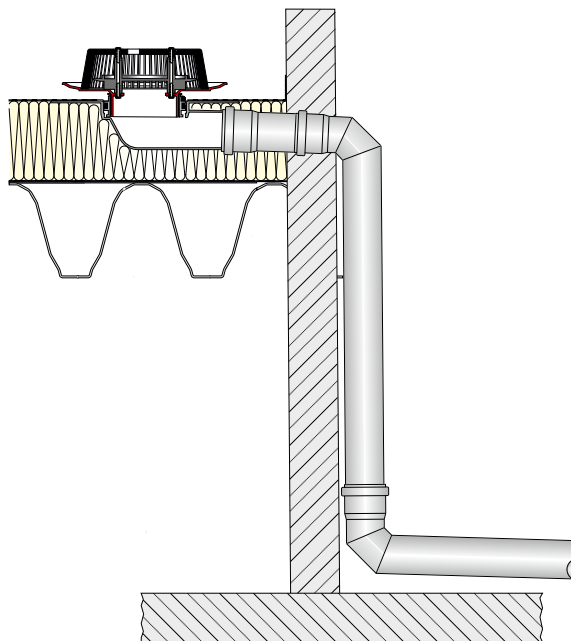
Vajalik avade arv: **44 tk**



3 Näide: Erakorraline äravoolusüsteem, spetsiaalsete katusekaevudega (HL PowerSafe), mis on vertikaalselt ühendatud äravooluga 3 meetri kõrgusel.

Spetsiaalsete katusekaevude läbilaskevõime 3m. vertikaalse äravoolu ühenduse korral, kui kaevu kohal olev veetase on 35 mm = 12,0 l/s
Erakorralise äravoolusüsteemi vajalik läbilaskevõime: 42.9l/s
Erakorraliste katusekaevude (4 tk) läbilaskevõime: 48l/s

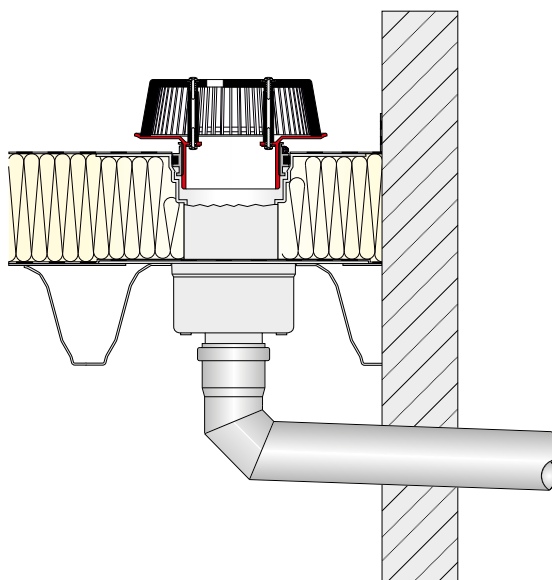
Vajalik spetsiaalsete katusekaevude arv: **4 tk**



4 Näide: Parapeti lähedusse paigaldatud spetsiaalsete katusekaevudega (HL Safe) äravoolusüsteem, kus vesi väljub parapeti avade kaudu

Spetsiaalse katusekaev HL-Safe DN110 läbilaskevõime parapeti avade kasutamisel, kui veetase katusekaevu kohal on 35mm = 8.1l/s
Vajalik läbilaskevõime: 42.9l/s
Spetsiaalsed HL-Safe katusekaevud (6 tk)=48.6l/s

Vajalik spetsiaalsete katusekaevude arv: **6 tk**



HL Katusekaevud - Tooted - Kirjeldus

Katusekaev



Toode	HL62Safe	HL62HSafe	HL62PSafe	HL62FSafe	HL64Safe	HL64HSafe
Kirjeldus	Spetsiaalne katusekaev äärikuga, vertikaalne	Spetsiaalne katusekaev bituumenäärikuga, vertikaalne	Spetsiaalne katusekaev PVC-äärikuga, vertikaalne	Spetsiaalne katusekaev PP-äärikuga, vertikaalne	Spetsiaalne katusekaev äärikuga, horisontaalne	Spetsiaalne katusekaev bituumenäärikuga, horisontaalne
Kasutamine	Kõigile polümeermembraanidele	Bituumen hüdroisolatsioonile	PVC-hüdroisolatsioonile	PP-hüdroisolatsioonile (FPO alusel)	Kõigile polümeermembraanidele	Bituumen hüdroisolatsioonile

Katusekaev



Toode	HL64PSafe	HL64FSafe	HL64H PowerSafe	HL64P Power Safe	HL64F PowerSafe
Kirjeldus	Spetsiaalne katusekaev PVC-äärikuga, horisontaalne	Spetsiaalne katusekaev PP-äärikuga, horisontaalne	Spetsiaalne katusekaev PowerSafe bituumenäärikuga, horisontaalne	Spetsiaalne katusekaev PowerSafe PVC-äärikuga, horisontaalne	Spetsiaalne katusekaev PP-äärikuga, horisontaalne
Kasutamine	PVC-hüdroisolatsioonile	PP hüdroisolatsioonile (FPO)	Bituumen hüdroisolatsioonile	PVC-hüdroisolatsioonile	PP hüdroisolatsioonile (FPO)

Kõik spetsiaalsed katusekaevud, peale PowerSafe, võivad olla varustatud integreeritud küttegaabliga. Lisainfoks vaadake konkreetse toote andmeid.

HL katusekaevud. Toote kirjeldus.

HL62Safe spetsiaalne katusekaev võimalusega reguleerida veekihti 28 kuni 68mm

HL62.1Safe spetsiaalne katusekaev võimalusega reguleerida veekihti 28 kuni 68mm, integreeritud küttekaabliga

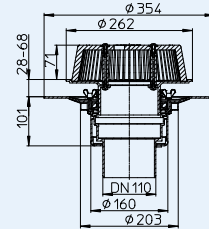
Andmed

Läbilaskevõime	vt tabelist
Materjal	PP, soojusisolatsiooniga
Ühendus	HL62Safe/7, HL62.1Safe/7: DN75 HL62Safe/1, HL62.1Safe/1: DN110 HL62Safe/2, HL62.1Safe/2: DN125 HL62Safe/5, HL62.1Safe/5: DN160

Väljund	vertikaalne
Tihendusäärik	PP koos kinnitusrõngaga
Sisend	Lehesõle, reguleeritav kõrgus 28-68mm

Normatiiv	ÖNORM B2501, EN 1253
Soovitav	Polümeembraanidele
Lisa-teave	Ø255mm. Süvendi mõõdud 255x380mm. Paigaldusava läbimõõt HL62.1Safe isereguleeruva kaabliga 10-30W, 230V

Lisatarvikud	kinnitus, 6 koonusmutrit
--------------	--------------------------



Tihedus vastavalt standardile EN 1253 3 m kõrgusel vertikaalse ühendusega Läbilaskevõime l/s veekihiga 5 mm kuni 65 mm

Läbimõõt	EN 1253	5 mm	15 mm	25 mm	35 mm	45 mm	55 mm	65 mm
DN75	min. 1,7 (35 mm)	0,8	3,6	5,9	8,7	12,1	14,8	15
DN110	min. 4,5 (35 mm)	0,9	3,8	6,4	9,1	12,2	15,8	20,1
DN125	min. 7,0 (45 mm)	0,9	3,8	6,2	9,1	12,1	15,7	20
DN160	min. 8,1 (45 mm)	0,9	3,8	6,5	9,3	12,8	16,5	21,5

Nominaalväärtus EN 1253 standard ava parapetid.

Läbilaskevõime l/s veekihiga 5 kuni 65mm katusekaevu kohal

Läbimõõt	EN 1253	5 mm	15 mm	25 mm	35 mm	45 mm	55 mm	65 mm
DN75	min. 1,7 (35 mm)	0,8	3,2	5,4	5,4	5,5	5,6	5,7
DN110	min. 4,5 (35 mm)	0,9	3,2	5,5	8,1	9,6	10,1	10,5
DN125	min. 7,0 (45 mm)	0,9	3,7	6	8,5	11,6	13,9	14,4
DN160	min. 8,1 (45 mm)	0,9	3,2	5,8	8,1	9,2	10,2	11

Toode	Läbimõõt	Kaal	EAN	Tk/pakend	Tüüp
62Safe/7	DN75	3014g		1	Standard
62.1Safe/7	DN75	3154g		1	Elektrikaabliga
62Safe/1	DN110	3034g		1	Standard
62.1Safe/1	DN110	3174g		1	Elektrikaabliga
62Safe/2	DN125	3074g		1	Standard
62.1Safe/2	DN125	3214g		1	Elektrikaabliga
62Safe/5	DN160	3094g		1	Standard
62.1Safe/5	DN160	3234g		1	Elektrikaabliga

HL62HSafe spetsiaalne katusekaev polümeeräärikuga võimalusega reguleerida veekihti 28 kuni -68mm

HL62.1HSafe spetsiaalne katusekaev bituumenäärikuga võimalusega reguleerida veekihti 28 kuni -68mm, integreeritud küttekaabliga

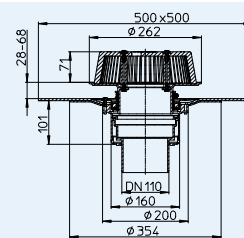
Andmed

Läbilaskevõime	vt tabelist
Materjal	PP, termoisolatsiooniga
Ühendus	HL62HSafe/7, HL62.1HSafe/7: DN75 HL62HSafe/1, HL62.1HSafe/1: DN110 HL62HSafe/2, HL62.1HSafe/2: DN125 HL62HSafe/5, HL62.1HSafe/5: DN160

Väljund	Vertikaalne
Tihendusäärik	PP, keevitatud rõngas bituumenäärik
Sisend/ tühjendustase	Lehesõlel, reguleeritav kõrgus 28-68mm

Standard	ÖNORM B2501, EN 1253
Soovitav	Bituumen hüdroisolatsioonile
Lisa-teave	Süvendi mõõdud 255x380mm. Paigaldusava läbimõõt Ø255mm. HL62.1HSafe isereguleeruva kaabliga 10-30W, 230V

Lisatarvikud	Kinnitus
--------------	----------



Tihedus vastavalt standardile EN 1253 3 m kõrgusel vertikaalse ühendusega Läbilaskevõime l/s veekihiga 5 mm kuni 65 mm

Läbimõõt	EN 1253	5 mm	15 mm	25 mm	35 mm	45 mm	55 mm	65 mm
DN75	min. 1,7 (35 mm)	0,8	3,6	5,9	8,7	12,1	14,8	15
DN110	min. 4,5 (35 mm)	0,9	3,8	6,4	9,1	12,2	15,8	20,1
DN125	min. 7,0 (45 mm)	0,9	3,8	6,2	9,1	12,1	15,7	20
DN160	min. 8,1 (45 mm)	0,9	3,8	6,5	9,3	12,8	16,5	21,5

Nominaalväärtus EN 1253 standard ava parapetid.

Läbilaskevõime l/s veekihiga 5 kuni 65mm katusekaevu kohal

Läbimõõt	EN 1253	5 mm	15 mm	25 mm	35 mm	45 mm	55 mm	65 mm
DN75	min. 1,7 (35 mm)	0,8	3,2	5,4	5,4	5,5	5,6	5,7
DN110	min. 4,5 (35 mm)	0,9	3,2	5,5	8,1	9,6	10,1	10,5
DN125	min. 7,0 (45 mm)	0,9	3,7	6	8,5	11,6	13,9	14,4
DN160	min. 8,1 (45 mm)	0,9	3,2	5,8	8,1	9,2	10,2	11

Toode	Läbimõõt	Kaal	EAN	Tk/pakend	Tüüp
62HSafe/7	DN75	3253g		1	Standard
62.1HSafe/7	DN75	3371g		1	Elektrikaabliga
62HSafe/1	DN110	3494g		1	Standard
62.1HSafe/1	DN110	3611g		1	Elektrikaabliga
62HSafe/2	DN125	3504g		1	Standard
62.1HSafe/2	DN125	3621g		1	Elektrikaabliga
62HSafe/5	DN160	3514g		1	Standard
62.1HSafe/5	DN160	3631g		1	Elektrikaabliga

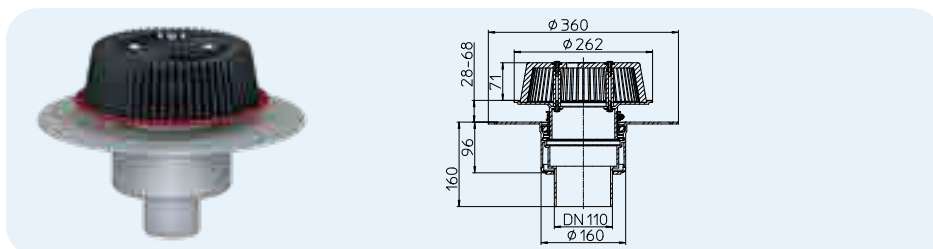
HL katusekaevud. Toote kirjeldus.

HL62PSafe spetsiaalne katusekaev PVC-äärkuga võimalusega reguleerida veekihti 28 kuni 68mm

HL62.1PSafe spetsiaalne katusekaev PVC-äärkuga võimalusega reguleerida veekihti 28 kuni 68mm, integreeritud küttekaabliga

Andmed

Läbilaskevõime	vt tabelist
Materjal	PP, soojusisolatsiooniga
Ühendus	HL62PSafe/7, HL62.1PSafe/7: DN75 HL62PSafe/1, HL62.1PSafe/1: DN110 HL62PSafe/2, HL62.1PSafe/2: DN125 HL62PSafe/5, HL62.1PSafe/5: DN160
Väljund	Vertikaalne
Sandarumo flanšas	PVC, kuuma õhuga keevitatav
Sisend/tühjend ustase	Lehesõlel, reguleeritav kõrgus 28-68mm
Normatiiv	ÖNORM B2501, EN 1253
Soovitatav	PVC-hüdroisolatsioonile
Lisa-teave	Süvendi mõõdud 255x380mm. Paigaldusava läbimõõt Ø255mm. HL62.1PSafe isereguleeruva kaabliga 10-30W, 230V
Lisatarvikud	Kinnitus



Tihedus vastavalt standardile EN 1253 3 m kõrgusel vertikaalse ühendusega Läbilaskevõime l/s veekihiga 5 mm kuni 65 mm

Läbimõõt	EN 1253	5 mm	15 mm	25 mm	35 mm	45 mm	55 mm	65 mm
DN75	min. 1,7 (35 mm)	0,8	3,6	5,9	8,7	12,1	14,8	15
DN110	min. 4,5 (35 mm)	0,9	3,8	6,4	9,1	12,2	15,8	20,1
DN125	min. 7,0 (45 mm)	0,9	3,8	6,2	9,1	12,1	15,7	20
DN160	min. 8,1 (45 mm)	0,9	3,8	6,5	9,3	12,8	16,5	21,5

Nominaalväärtus EN 1253 standard ava parapetid.
Läbilaskevõime l/s veekihiga 5 kuni 65mm katusekaevu kohal

Läbimõõt	EN 1253	5 mm	15 mm	25 mm	35 mm	45 mm	55 mm	65 mm
DN75	min. 1,7 (35 mm)	0,8	3,2	5,4	5,4	5,5	5,6	5,7
DN110	min. 4,5 (35 mm)	0,9	3,2	5,5	8,1	9,6	10,1	10,5
DN125	min. 7,0 (45 mm)	0,9	3,7	6	8,5	11,6	13,9	14,4
DN160	min. 8,1 (45 mm)	0,9	3,2	5,8	8,1	9,2	10,2	11

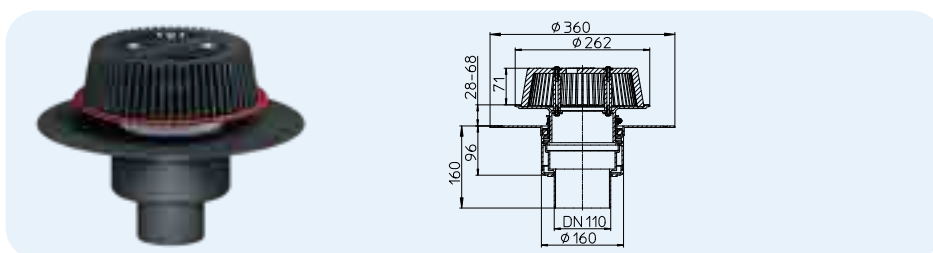
Toode	Läbimõõt	Kaal	EAN	Tk/pakend	Tüüp
62PSafe/7	DN75	2834g		1	Standard
62.1PSafe/7	DN75	2951g		1	Elektrikaabliga
62PSafe/1	DN110	2874g		1	Standard
62.1PSafe/1	DN110	2991g		1	Elektrikaabliga
62PSafe/2	DN125	2814g		1	Standard
62.1PSafe/2	DN125	2931g		1	Elektrikaabliga
62PSafe/5	DN160	2894g		1	Standard
62.1PSafe/5	DN160	3011g		1	Elektrikaabliga

HL62FSafe spetsiaalne katusekaev PP-äärkuga võimalusega reguleerida veekihti 28 kuni 68mm

HL62.1FSafe spetsiaalne katusekaev PP-äärkuga võimalusega reguleerida veekihti 28 kuni 68mm, integreeritud küttekaabliga

Andmed

Läbilaskevõime	vt tabelist
Materjal	PP, soojusisolatsiooniga
Ühendus	HL62FSafe/7, HL62.1FSafe/7: DN75 HL62FSafe/1, HL62.1FSafe/1: DN110 HL62FSafe/2, HL62.1FSafe/2: DN125
Väljund	Vertikaalne
Tihendusäärk	PP FPO membraan
Sisend/tühjend ustase	Lehesõlel, reguleeritav 28-68mm
Normatiiv	ÖNORM B2501, EN 1253
Soovitatud	FPO membraanile
Lisa-teave	Süvendi mõõdud 255x380mm. Paigaldusava läbimõõt Ø255mm. HL62.1FSafe isereguleeruva kaabliga 10-30W, 230V
Lisatarvikud	Kinnitus



Nominaalväärtus EN 1253 standard 3m vertikaalse äravooluga
Läbilaskevõime l/s veekihiga 5mm kuni 65mm katusekaevu kohal

Läbimõõt	EN 1253	5 mm	15 mm	25 mm	35 mm	45 mm	55 mm	65 mm
DN75	min. 1,7 (35 mm)	0,8	3,6	5,9	8,7	12,1	14,8	15
DN110	min. 4,5 (35 mm)	0,9	3,8	6,4	9,1	12,2	15,8	20,1
DN125	min. 7,0 (45 mm)	0,9	3,8	6,2	9,1	12,1	15,7	20

Nominaalväärtus EN 1253 standard ava parapetid.
Läbilaskevõime l/s veekihiga 5 kuni 65mm katusekaevu kohal

Läbimõõt	EN 1253	5 mm	15 mm	25 mm	35 mm	45 mm	55 mm	65 mm
DN75	min. 1,7 (35 mm)	0,8	3,2	5,4	5,4	5,5	5,6	5,7
DN110	min. 4,5 (35 mm)	0,9	3,2	5,5	8,1	9,6	10,1	10,5
DN125	min. 7,0 (45 mm)	0,9	3,7	6	8,5	11,6	13,9	14,4

Toode	Läbimõõt	Kaal	EAN	Tk/pakend	Tüüp
62FSafe/7	DN75	2974g		1	Standard
62.1FSafe/7	DN75	3091g		1	Elektrikaabliga
62FSafe/1	DN110	3274g		1	Standard
62.1FSafe/1	DN110	3391g		1	Elektrikaabliga
62FSafe/2	DN125	3514g		1	Standard
62.1FSafe/2	DN125	3634g		1	Elektrikaabliga

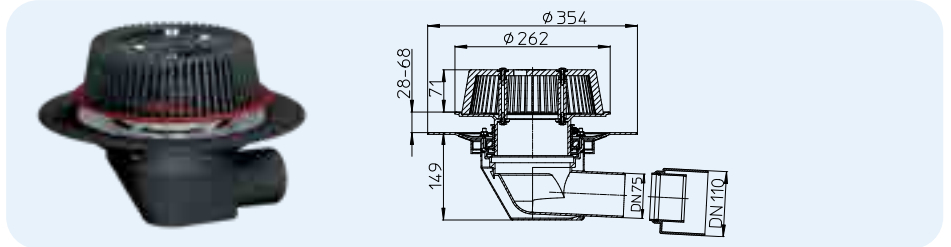
HL katusekaevud. Toote kirjeldus.

HL64Safe spetsiaalne katusekaev võimalusega reguleerida veekihti 28 kuni 68mm

HL64.1Safe spetsiaalne katusekaev võimalusega reguleerida veekihti 28 kuni 68mm, integreeritud küttekaabliga

Andmed

Läbilaskevõime	vt tabelist
Materjal	PP, soojusisolatsiooniga
Ühendus	DN75/110
Väljund	Horisontaalne
Tihendusäärik	PP koos kinnitusrõngaga
Sisend/ tühjendustase	Lehesõlel, reguleeritav 28-68mm
Normatiiv	ÖNORM B2501, EN 1253
Soovitatud	Polümeembraanidele
Lisa-teave	Kinnitus 260x380mm. HL64.1Safe integreeritud kaabliga 10-30W, 230V
Lisatarvikud	kinnitus, 6 koonusmutrit



Nominaalväärtus EN 1253 standard 3m vertikaalse äravooluga
Läbilaskevõime l/s veekihiga 5mm kuni 65mm katusekaevu kohal

Läbimõõt	EN 1253	5 mm	15 mm	25 mm	35 mm	45 mm	55 mm	65 mm
DN75	min. 1,7 (35 mm)	0,7	3,9	6,1	8,8	11,1	15	17,5
DN110	min. 4,5 (35 mm)	0,9	3,7	6,4	8,9	12,1	15,9	20,1

Nominaalväärtus EN 1253 standard ava parapetid.
Läbilaskevõime l/s veekihiga 5 kuni 65mm katusekaevu kohal

Läbimõõt	EN 1253	5 mm	15 mm	25 mm	35 mm	45 mm	55 mm	65 mm
DN75	min. 1,7 (35 mm)	1,2	3,6	5,4	5,6	5,7	5,9	6
DN110	min. 4,5 (35 mm)	0,8	3,3	4,1	4,2	4,3	4,4	4,5

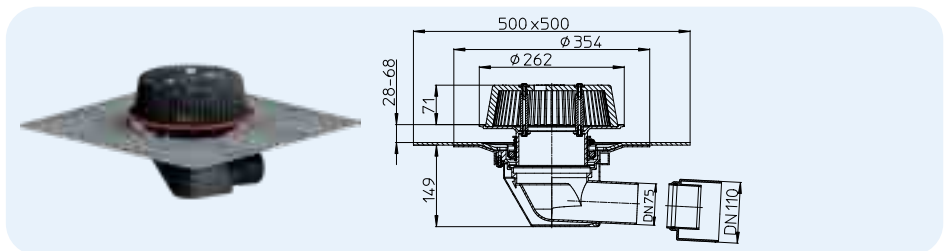
Toode	Läbimõõt	Kaal	EAN	Tk/pakend	Tüüp
64Safe	DN75/110	2934g		1	Standard
64.1Safe	DN75/110	3054g		1	Elektrikaabliga

HL64HSafe spetsiaalne katusekaev bituumenäärikuga, võimalusega reguleerida veekihti 28 kuni 68mm

HL64.1HSafe spetsiaalne katusekaev bituumenäärikuga, võimalusega reguleerida veekihti 28 kuni 68mm, küttekaabliga

Andmed

Läbilaskevõime	vt tabelist
Materjal	PP, soojusisolatsiooniga
Ühendus	DN75/110
Väljund	Horisontaalne
Tihendusäärik	PP, keevitatud rõngas bituumenäärik
Sisend/tühjendustase	Lehesõlel, reguleeritav 28-68mm
Normatiiv	ÖNORM B2501, EN 1253
Soovitatud	Bituumen hüdroisolatsioonile
Lisa-teave	Kinnitus 260x380mm. HL64.1HSafe isereguleeruva kaabliga 10-30W, 230V
Komplektis	Kinnitus



Tihendus vastavalt standardile EN 1253 3 m kõrgusel vertikaalse ühendusega
Läbilaskevõime l/s veekihiga 5 mm kuni 65 mm

Läbimõõt	EN 1253	5 mm	15 mm	25 mm	35 mm	45 mm	55 mm	65 mm
DN75	min. 1,7 (35 mm)	0,7	3,9	6,1	8,8	11,1	15	17,5
DN110	min. 4,5 (35 mm)	0,9	3,7	6,4	8,9	12,1	15,9	20,1

Nominaalväärtus EN 1253 standard ava parapetid.
Läbilaskevõime l/s veekihiga 5 kuni 65mm katusekaevu kohal

Läbimõõt	EN 1253	5 mm	15 mm	25 mm	35 mm	45 mm	55 mm	65 mm
DN75	min. 1,7 (35 mm)	1,2	3,6	5,4	5,6	5,7	5,9	6
DN110	min. 4,5 (35 mm)	0,8	3,3	4,1	4,2	4,3	4,4	4,5

Toode	Läbimõõt	Kaal	EAN	Tk/pakend	Tüüp
64HSafe	DN75/110	3254g		1	Standard
64.1HSafe	DN75/110	3371g		1	Elektrikaabliga

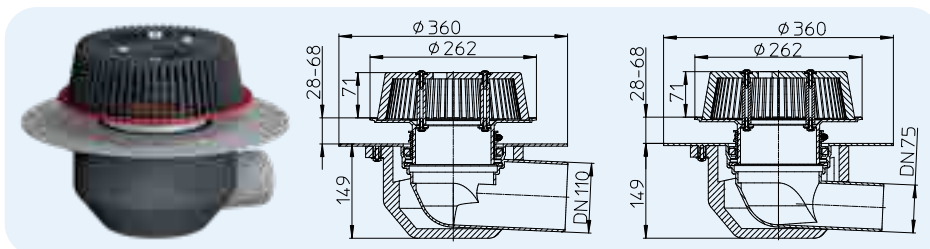
HL katusekaevud. Toote kirjeldus.

HL64PSafe spetsiaalne katusekaev PVC-äärrikuga võimalusega reguleerida veekihti 28 kuni 68mm

HL64.1PSafe spetsiaalne katusekaev PVC-äärrikuga võimalusega reguleerida veekihti 28 kuni 68mm, integreeritud küttekaabliga

Andmed

Läbilaskevõime	vt tabelist
Materjal	PP, PVC soojusisolatsiooniga
Ühendus	HL64PSafe/7, HL64.1PSafe/7: DN75 HL64PSafe/1, HL64.1PSafe/1: DN110
Väljund	Horisontaalne
Tihendusäärik	PVC, kuuma õhuga keevitav
Sisend/ tühjendustase	Lehesõlel, reguleeritav 28-68mm
Normatiiv	ÖNORM B2501, EN 1253
Soovitatud	PVC-hüdroisolatsioonile
Lisa-teave	Kinnitus 260x380mm. HL64.1PSafe isereguleeruva kaabliga 10-30W, 230V
Lisatarvikud	Kinnitus



Tihedus vastavalt standardile EN 1253 3 m kõrgusel vertikaalse ühendusega Läbilaskevõime l/s veekihiga 5 mm kuni 65 mm

Läbimõõt	EN 1253	5 mm	15 mm	25 mm	35 mm	45 mm	55 mm	65 mm
DN75	min. 1,7 (35 mm)	0,7	3,9	6,1	8,8	11,1	15	17,5
DN110	min. 4,5 (35 mm)	0,9	3,7	6,4	8,9	12,1	15,9	20,1

Nominaalväärtus EN 1253 standard ava parapetid.
Läbilaskevõime l/s veekihiga 5 kuni 65mm katusekaevu kohal

Läbimõõt	EN 1253	5 mm	15 mm	25 mm	35 mm	45 mm	55 mm	65 mm
DN75	min. 1,7 (35 mm)	1,2	3,6	5,4	5,6	5,7	5,9	6
DN110	min. 4,5 (35 mm)	0,8	3,3	4,1	4,2	4,3	4,4	4,5

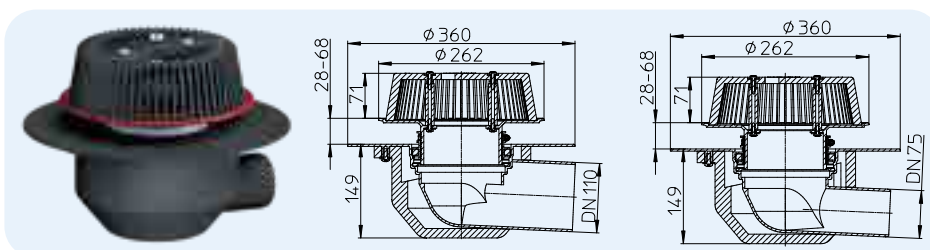
Toode	Läbimõõt	Kaal	EAN	Tk/pakend	Tüüp
64PSafe/7	DN75	2174g		1	Standard
64.1PSafe/7	DN75	2295g		1	Elektrikaabliga
64PSafe/1	DN110	2231g		1	Standard
64.1PSafe/1	DN110	2348g		1	Elektrikaabliga

HL64FSafe spetsiaalne katusekaev PP-äärrikuga võimalusega reguleerida veekihti 28 kuni 68mm

HL64.1FSafe spetsiaalne katusekaev PP-äärrikuga võimalusega reguleerida veekihti 28 kuni 68mm, integreeritud küttekaabliga

Andmed

Läbilaskevõime	vt tabelist
Materjal	PP, soojusisolatsiooniga
Ühendus	HL64FSafe/7, HL64.1FSafe/7: DN75 HL64FSafe/1, HL64.1FSafe/1: DN110
Väljund	Horisontaalne
Tihendusäärik	PP äärik, FPO membraan
Sisend/ tühjendustase	Lehesõlel, reguleeritav 28-68mm
Normatiiv	ÖNORM B2501, EN 1253
Soovitatud	FPO membraanile
Lisa-teave	Kinnitus 260x380mm. HL64.1FSafe isereguleeruva kaabliga 10-30W, 230V
Lisatarvikud	Kinnitus



Tihedus vastavalt standardile EN 1253 3 m kõrgusel vertikaalse ühendusega Läbilaskevõime l/s veekihiga 5 mm kuni 65 mm

Läbimõõt	EN 1253	5 mm	15 mm	25 mm	35 mm	45 mm	55 mm	65 mm
DN75	min. 1,7 (35 mm)	0,7	3,9	6,1	8,8	11,1	15	17,5
DN110	min. 4,5 (35 mm)	0,9	3,7	6,4	8,9	12,1	15,9	20,1

Nominaalväärtus EN 1253 standard ava parapetid.
Läbilaskevõime l/s veekihiga 5 kuni 65mm katusekaevu kohal

Läbimõõt	EN 1253	5 mm	15 mm	25 mm	35 mm	45 mm	55 mm	65 mm
DN75	min. 1,7 (35 mm)	1,2	3,6	5,4	5,6	5,7	5,9	6
DN110	min. 4,5 (35 mm)	0,8	3,3	4,1	4,2	4,3	4,4	4,5

Toode	Läbimõõt	Kaal	EAN	Tk/pakend	Tüüp
64FSafe/7	DN75	2163g		1	Standard
64.1FSafe/7	DN75	2279g		1	Elektrikaabliga
64FSafe/1	DN110	2273g		1	Standard
64.1FSafe/1	DN110	2388g		1	Elektrikaabliga

HL katusekaevud. Toote kirjeldus.

HL64HPowerSafe PowerSafe spetsiaalne katusekaev bituumenäärrikuga võimalusega reguleerida veekihti 28 kuni 68mm

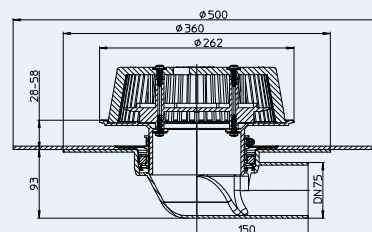
HL64PPowerSafe PowerSafe spetsiaalne katusekaev PVC-äärrikuga võimalusega reguleerida veekihti 28 kuni 68mm

HL64FPowerSafe PowerSafe spetsiaalne katusekaev PP-äärrikuga võimalusega reguleerida veekihti 28 kuni 68mm

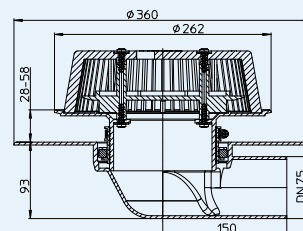
Andmed

Läbilaskevõime	vt tabelist
Materjal	64H PowerSafe: PP, bituument HL64P PowerSafe: PVC HL64F PowerSafe: PP
Ühendus	DN75
Väljund	Horisontaalne
Tihendusäärrik	HL64H PowerSafe: bituumenäärrik HL64P PowerSafe: PVC-äärrik HL64F PowerSafe: PP-äärrik
Sisend/tühjendustase	Lehesõel, reguleeritav 28-58mm
Normatiiv	ÖNORM B2501, EN 1253
Soovitav	HL64H PowerSafe: bituumenipõhistele veekindlatele materjalidele HL64P PowerSafe: PVC-hüdroisolatsioonile HL64F PowerSafe: FPO-hüdroisolatsioonile
Lisa-teave	Süvendi mõõdud 260x380mm
Lisatarvikud	Kinnitus

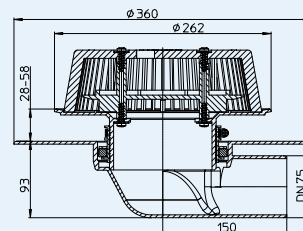
HL64HPowerSafe



HL64PPowerSafe



HL64FPowerSafe



Tihendus vastavalt standardile EN 1253 3 m kõrgusel vertikaalse ühendusega Läbilaskevõime l/s veekihiga 5 mm kuni 65 mm

Läbimõõt	EN 1253	5 mm	15 mm	25 mm	35 mm	45 mm	55 mm	65 mm
DN75	min. 1,7 (35 mm)	0,7	3,2	7,3	12	15,6	16	16

Tihendus vastavalt standardile EN 1253 4,2m kõrgusel vertikaalse ühendusega Läbilaskevõime l/s veekihiga 5 mm kuni 65 mm

Läbimõõt	EN 1253	5 mm	15 mm	25 mm	35 mm	45 mm	55 mm	65 mm
DN75	min. 1,7 (35 mm)	0,7	3,8	7,5	12,1	17,7	17,9	17,9

Nominaalväärtus EN 1253 standard ava parapetid. Läbilaskevõime l/s veekihiga 5 kuni 65mm katusekaevu kohal

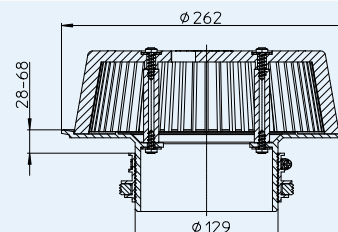
Läbimõõt	EN 1253	5 mm	15 mm	25 mm	35 mm	45 mm	55 mm	65 mm
DN75	min. 1,7 (35 mm)	1	3,8	3,9	4,1	4,2	4,3	4,5

Toode	Läbimõõt	Kaal	EAN	Tk/pakend
64H PowerSafe	DN75	4161g		1
64P PowerSafe	DN75	3284g		1
64F PowerSafe	DN75	3010g		1

HL062.1Safe spetsiaalse katusekaevu reguleeritav lehesõel

Andmed

Läbilaskevõime	vt tabelist
Materjal	PP
Sisend/tühjendustase	Lehesõel, reguleeritav 28-68mm
Normatiiv	ÖNORM B2501, EN 1253
Soovitatud	Spetsiaalsele katusekaevule



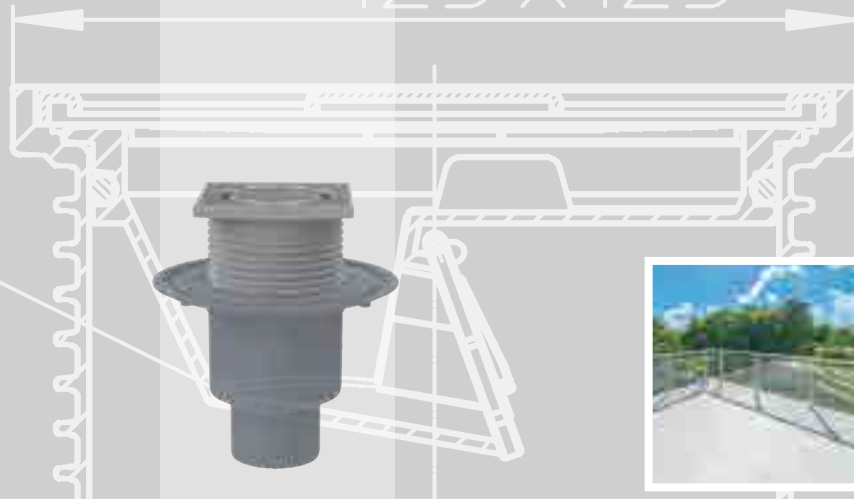
Toode	Läbimõõt	Kaal	EAN	Tk/pakend
062.1Safe		1250g		1

Ø 200

123 x 123



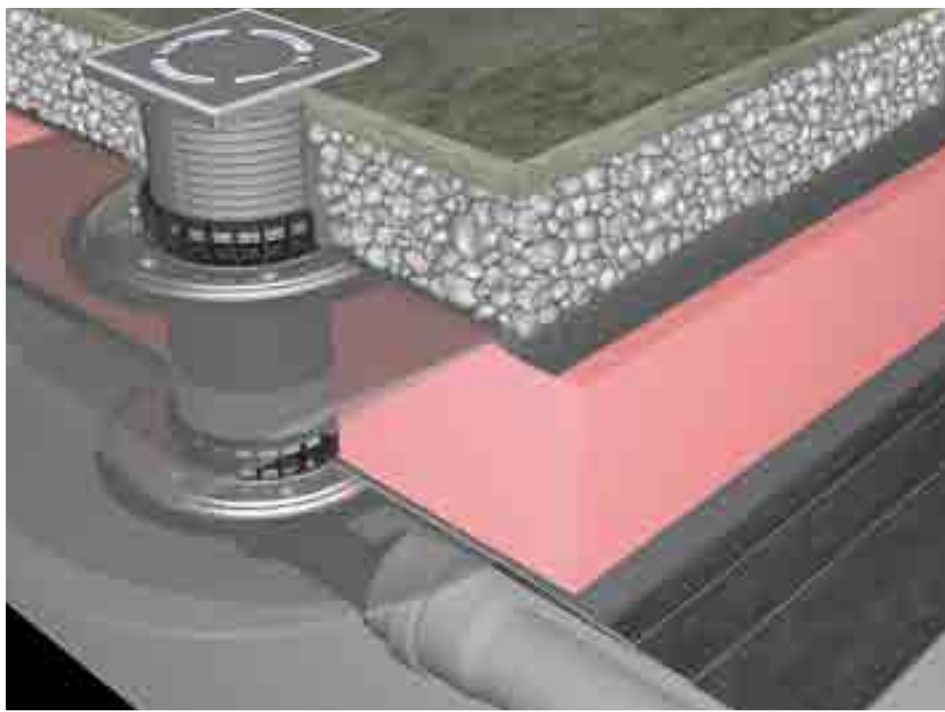
SIPHONS ABLÄUFE



12-70



144

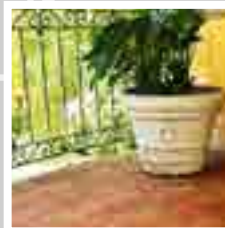


62

HL Äravoolud

12. Rõdud ja terrassid

12



DN
DN 75

HL Rõdude ja terrasside äravoolud

Konstruksiooni ja paigaldamise põhiteave

Üldiselt peaks vihmavee ärajuhtimine terrassidelt ja rõdudelt toimuma äravoolude kaudu. Juba planeerimisel peab võtma arvesse mõningaid küsimusi:

▲ Õige äravoolu, kaasarvatud õiged tervikud, valimiseks peab määratlema põrandakonstruksiooni täpse plaani (kattematerjal, soojusisolatsioon, veekindlus jne).

▲ Iga trapi jaoks peab täpselt määratlema kogumsala. Trapi valimisel on peamiseks arvestuslik vihmavee kogus(Q, l / s) ja trapi läbilaskevõime (l/s).

▲ Hoidumaks ära trapi äärikuühenduse veelekkeid peab pöörama erilist tähelepanu valitud trapi vastavusele ja veekindlusele.

▲ Pöörake tähelepanu, kas terrassil või rõdul on parapett.

Sel juhul on vee ärajuhtimine eriti tähtis. Tugev vihm või ummistus võib koormust oluliselt suurendada, tuues kaasa isegi selle kahjustusi. Seetõttu peab trappe regulaarselt kontrollima, vajadusel nende reste ja lehesõelu puhastama.

▲ ÖNORM vihmavee äravoolusüsteemi saab ühendada segakanalisatsioonisüsteemiga. Soovitame kasutada sifoonide jäätumist.

▲ Hooldus

Vastavalt standardile DIN 1986-3 tuleb katuse äravoolud, rõdu ja terrassi äravoolutorud, samuti avariitäravoolud üle vaadata ning vajadusel hooldada vähemalt iga 6 kuu tagant. Eriti sügiskuudel või äärmuslikke ilmastikunähtusi tuleks hooldus läbi viia lühemate intervallidega. Sisselaskevõredelt või lehepuudjatest tuleb ettevaatlikult eemaldada lehed ja mustus, et tagada vihmavee takistamatu sisse- ja väljavool takistamatult. Puuduvad ja defektsed osad selle töö osana asendama. HL635N äravoolu- ja kontrollikamber hõlbustab selle vajaliku töö läbiviimist eriti rohekatustel ja tagab samal ajal ohutu äravoolu oma rikkalike äravooluavadega

Kohaldatavad standardid ja direktiivid

DIN 1986-100	Ehitiste ja kruntide äravoolusüsteemid
LST EN 12056-3:2002	„Hoone isepuhastuv äravool. 3. osa Vihmavee äravool, selle planeerimine ja arvestamine“
STR 2.05.02:2008	Ehituskonstruksioonid. Katused.
ÖNORM B2501	Hoonete äravoolusüsteemid
EN 1253	Hoonete äravoolud
ÖNORM B2209	Hüdroisolatsioonitööd
ÖNORM B2220	Katuste hüdroisolatsioon bituumen- ja plastikkatetega
ÖNORM B7209	Hoonete hüdroisolatsioon
ÖNORM B7220	Katuste hüdroisolatsioon

Õige trapi valimine

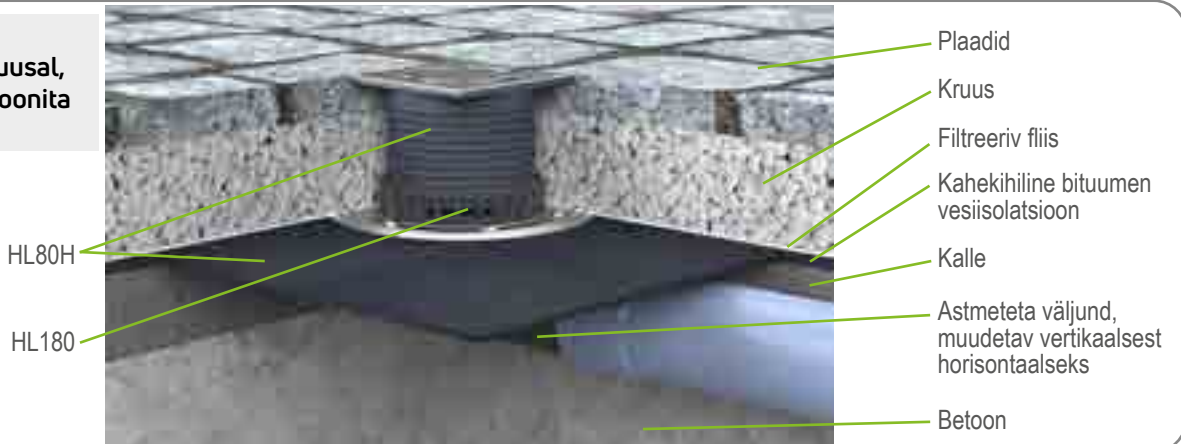
Valiku kriteerium	Nõuded	Tooted
Valiku kriteerium	Arvestuste aluseks on sademevee koguse määramine sõltuvalt (Q, I / s) vee kogumispinna pindalast ja kaldest vastavalt LST EN 12056-3:2002 nõuetele. Vee kogumispinna (F, m ²) määramiseks on vaja lisaks võtta arvesse 30% ehitise kõigist katusega kokkupuutuvatest vertikaalseintest. Minimaalsete äravoolude kindlaksmääramiseks on arvestatud veekogus jagada pindalaga (vt kataloogi).	Trappide asukoht määratakse planeerimisega ja nende arv vastavalt LST EN 12056-3: 2002 nõuetele.
Konstruksioon	Vajalike lisaelementide, nagu pikendused, trapi korpus, bituumenist hüdroisolatsioon, trapi äärikud ja küttevajadus on määratud. bituumenleht, trapi rõngad ja küttevajadus. Niiskustõkke kihid on määratud vastavalt pinna struktuurile ja/või tehnilisele eesmärgile.	Sisestuselement (hüdroisolatsiooniga). Veekindlad kihid. Trapi rõngad Elektriline küttekaabel
Hüdroisolatsiooni ühendused	Trapi ja hüdroisolatsiooni ühenduste veekindlusel on esmatähtis elementide ning materjalide kokkusobivus. Membraaniga hüdroisolatsioon (kuni 2 mm) Sobib bituumeni/membraaniga Bituumen hüdroisolatsioon PVC-membraan Kõik hüdroisolatsioonid (mastiks)	HL83.0, HL8300.0 (hüdroisolatsiooni rõngas) HL83, HL8300 (EPDM-membraaniga) HL83.H, HL8300H (polümeer-bituumen lehega) Trappidega HL80H, HL3100TH, HL5100TH peab kasutama tooteid HL85NH, 8500H HL83.P, HL8300.P (PVC-äärikuga) HL83PP, HL8300.PP (PP-äärikuga) HL83M, HL8300.M (vedelad Hüdroisolatsiooni materjalid) Trapp HL80C (polümeer-betoon Rõngaga) kasutama elementi HL85NC
Väljundi suund	Horisontaalne Vertikaalne	Trappide seeria: HL80, HL90, HL90.2, HL5100T Trappide seeria: HL80, HL310N.2, HL3100T
Kanaliseerimisüsteem	Sademevee Ühine	Võib kasutada kõigi trappidega Külmutamatu sifoon Seeria HL80, HL90.2, HL310N.2, HL3100T, HL5100T

Lisa-teave

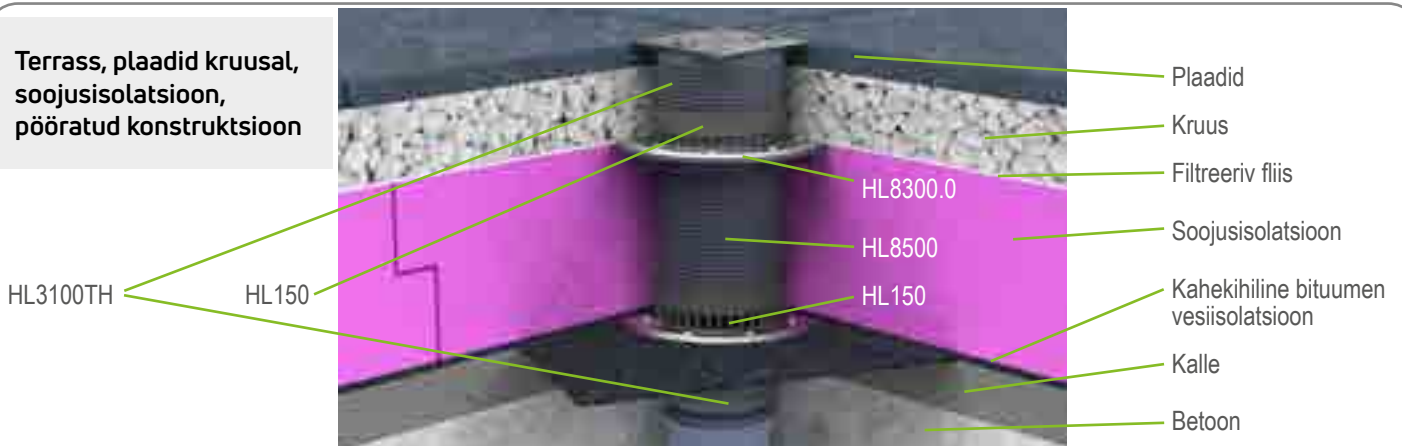
Iga sisemine vihmavee äravoolusüsteem peab säilitama hüdrostaatilise koormuse vastavalt STR nõuetele, mida saab kontrollida hüdrauliliste katsetustega.

Rõdu- ja terrassiäravoolud - sektsioonijoonised

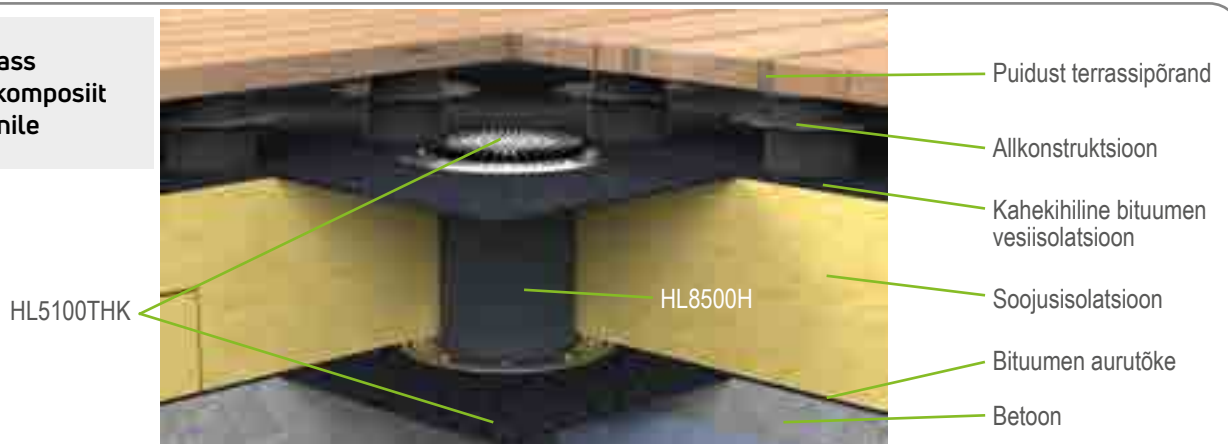
Terrass, plaadid kruusal, ilma soojusisolatsioonita



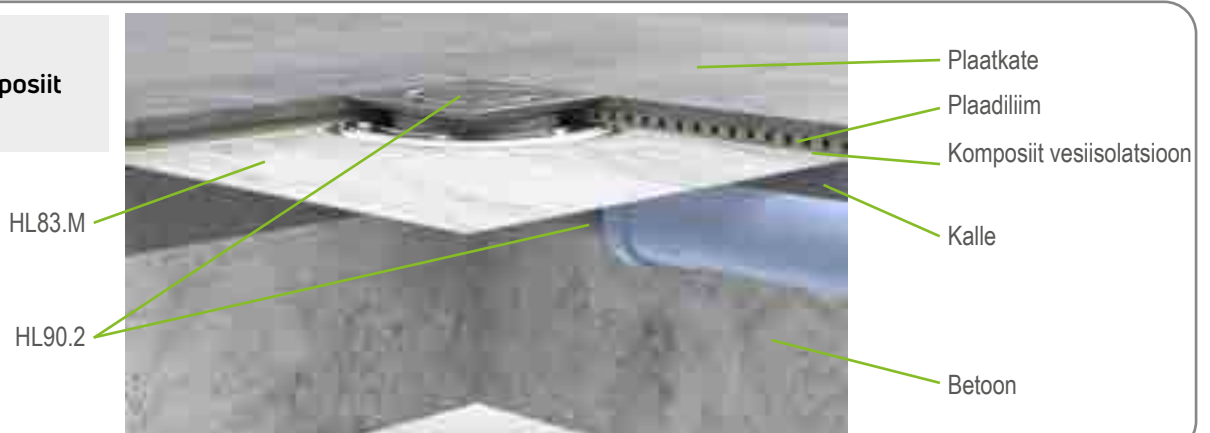
Terrass, plaadid kruusal, soojusisolatsioon, pööratud konstruktsioon



Plaaditud terrass integreeritud komposiit vesiisolatsioonile



Plaaditud terrass integreeritud komposiit vesiisolatsioonile



HL Rõdude ja terrasside äravoolud - Paigaldamine

Terrass, kruusakiht, pööratud soojustatud konstruktsioon



1. Sisestage trapp koos kattega avasse



2. Keevitage bituumenäärik olemasoleva bituumen hüdrosolatsiooni külge
Bituumen hüdrosolatsioon



3. Paigaldage filtreerimiskiht, kruusakaitse, termoisolatsioon



4. Kohandage äärikuga pikendus (HL85N) ja kohandage soojusisolatsiooni kõrgust, paigaldage kruusakaitse (HL180), paigaldage kate.



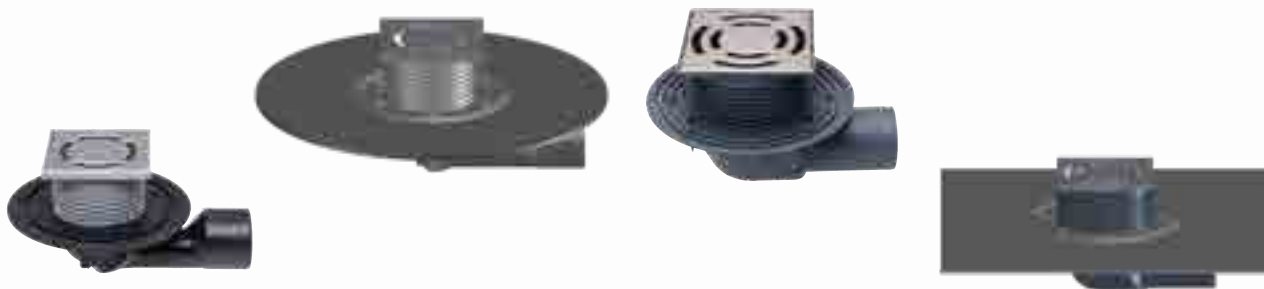
5. Kinnitage filtreerimiskiht roostevabast terasest rõnga (HL83.0) ja pikenduse vahele (HL85N), paigaldage kruusakaitse (HL180), kohandage pikendust vastavalt viimistlusplaatide kõrgusele.



6. Katke kruusakaitse ja pikendus filtreerimiskihiga, täitke kruusakihi ja paigaldage plaadid, paigaldage rest.

HL Rõdude ja terrasside äravoolud - Tooted - Ülevaade

Äravoolud



Toode	HL80	HL80H	HL5100T	HL5100TH
Kirjeldus	Standard trapp	Standard trapp bituumen äärikuga	Horisontaalne trapp suure läbilaskvusega	Horisontaalne suure läbilaskvusega trapp ja bituumenäärikuga
Funktsioonid	Horisontaalne ja vertikaalne	Horisontaalne ja vertikaalne eriti bituumen hüdroisolatsioonile	Pindadele kuni 51 m ²	Pindadele kuni 51 m ² , bituumen hüdroisolatsioonile

Pikendused



Toode	HL340N	HL3400	HL85N
Kirjeldus	Standardpikendus	Pikendus	Äärikuga pikendus
Funktsioonid	Pikendamiseks, sobib HL80, HL310 seeria trappidega	Pikendamiseks, sobib HL3100 ja 5100 seeria trappidega	Trapi ühendamiseks hüdroisolatsiooniga. Sobib seeriaga HL80 ja HL310

Tihenduskomplektid



Toode	HL83	HL8300	HL83.0	HL8300.0	HL83.M	HL8300.M
Kirjeldus	Tihenduskomplekt EPDM-kangaga	Tihenduskomplekt EPDM-kangaga	Tihenduskomplekt ilma kangata	Tihenduskomplekt ilma kangata	Tihenduskomplekt tekstiilkangaga	Tihenduskomplekt tekstiilkangaga
Funktsioonid	EPDM membraanid ja bituumenkatted. Sobib seeriale HL80, HL310, HL510, HL90	EPDM membraanid ja bituumenkatted. Sobib seeriale HL3100 ja HL5100	Kõigi hüdroisolatsioonidele hüdroisolatsioonide kinnitamiseks, sobib seeriale HL80, HL310, HL510, HL90	Kõigi hüdroisolatsioonidele hüdroisolatsioonide kinnitamiseks, sobib seeriale HL3100 ja HL5100	Hüdroisolatsioon. Seeriale HL80, HL310, HL510, HL90	Vedeletele hüdroisolatsioonimaterjalidele sobib Seeriale HL 3100 ja HL5100

Tarvikud



Toode	HL180	HL150	HL080.8E	HL157	HL82
Kirjeldus	Kruusakaitse	Äravoolu element	Lehesõel	Lehesõel	Küttekomplekt
Funktsioonid	Vihmavee ärajuhtimiseks Hüdroisolatsioonilt, nt pööratud konstruktsioonil	Vihmavee ärajuhtimiseks hüdroisolatsioonilt, nt pööratud konstruktsioonil. HL3100T ja HL5100T seeria trappidele.	Mittekädavatele aladele nagu kruusakate, rohelistes pinnad	Nagu kruusakatte, rohelistes pinnad, sobib seeriale HL3100T ja HL5100T.	Kaitse jää moodustumise vastu korpuses

HL Rõdude ja terrasside äravoolud - Tooted - Ülevaade



HL90.2

Horisontaalne trapp

Eriti õhuke, lamedatele põrandakonstruktsioonidele



HL310N.2

Vertikaalne trapp

Suure läbilaskevõimega



HL3100T

Vertikaalne trapp, suure läbilaskevõimega

Balkonid ja terrassid kogupinnaga kuni 55 m²



HL3100TH

Vertikaalne trapp, suure läbilaskevõimega ja bituumenäärrikuga

Pindadele kuni 55 m², eriti bituumen hüdroisolatsioonile



HL8500

Äärrikuga pikendus

Trapi ühendamiseks hüdroisolatsiooniga Sobib seeriaga HL3100 ja HL5100



HL85NH

Bituumenäärrikuga pikendus

Bituumenmaterjalidega ühendamiseks. Sobib seeriaga HL80, HL310, HL510, HL90



HL8500H

Bituumenäärrikuga pikendus

Trapi ühendamiseks bituumen-hüdroisolatsiooniga Sobib seeriaga HL3100 ja HL5100

Toote andmed vt jaotises
Tihenduskomplektid/Pikendused



HL83.H

Tihenduskomplekt bituumen-äärrikuga

Bituumenhüdroisolatsioonile. Sobib seeriaga HL80, HL310, HL510, HL90



HL8300.H

Tihenduskomplekt bituumen-äärrikuga

Bituumen hüdroisolatsioonile vedelbituumenile. Sobib HL 3100k a HL5100.



HL83.P

Tihenduskomplekt PVC-äärrikuga

PVC-hüdroisolatsioonile. Sobib seeriaga HL80, HL310, HL510, HL90



HL8300.P

Tihenduskomplekt PVC-äärrikuga

PVC-hüdroisolatsioonile HL-3100 seeria trappidele ja HL5100 seeriaga.



HL83.PP

Tihenduskomplekt PP-äärrikuga

FPO membraan (PP alusel). Sobib seeriaga HL80, HL310, HL510, HL90



HL8300.PP

Tihenduskomplekt PP-äärrikuga

FPO-hüdroisolatsioonile, PP-põhistele. Trappidele Seeriaga HL 3100 ja HL5100.

Toote andmed vt jaotises
Tihenduskomplektid/Pikendused



HL181

Kruusakaitse

Kruusakivide tõkestamiseks terrassil



HL151

Kruusakaitse

Plaatide või puitkatete alla seeriaga HL 3100 ja HL5100T



HL152

Soojusisolatsioon - horisontaalne

HL5110T täiendamiseks isolatsiooniga versioon



HL153

Soojusisolatsioon - vertikaalne

HL3110T täiendamiseks isolatsiooniga versioon



HL155

Soojusisolatsiooni komplekt, kaasavatud küte, horisontaalne

Täienduskomplekt, soojus-isolatsiooniga ja 18W/230V küte HL5100T(H)



HL156

Soojusisolatsiooni komplekt, kaasavatud küte, vertikaalne

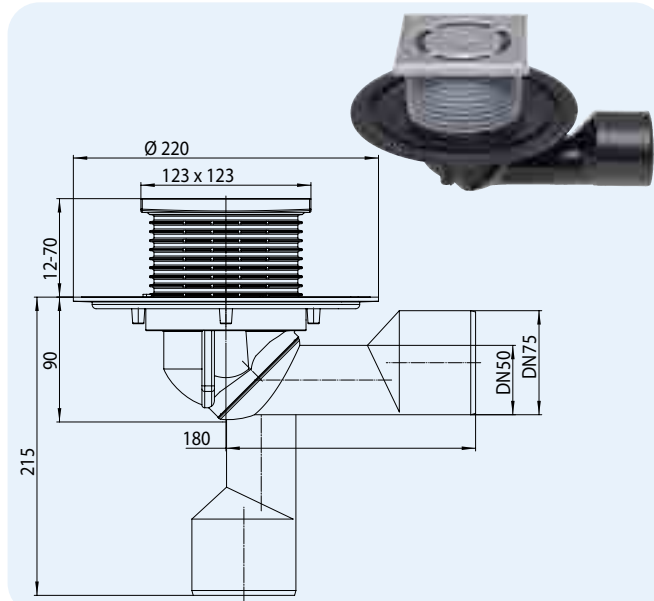
Täienduskomplekt, soojus-isolatsiooniga ja 18W/230V küte HL3100T(H)

HL Rõdude ja terrasside äravoolud - Tooted - Andmed

HL80 Muudetava väljundiga rõdu ja terrassi trapp

Andmed

Materjal	Polipropiilenas (PP), polietüleenas (PE)
Väljund	DN50/75 lõigatav, horisontaalsest vertikaalseks muudetav, PE, sisestatav ja keevitav
Pikendus	123 x 123 mm, lõigatav
Sisend	Roostevabast terasest rest 115 x 115 mm
Lõhnade sulgemine	Külmutamatu sifoon
Standard	EN 1253
Koormusklass	K3 – maks. 300 kg
Lisa-teave	Töotemperatuur -40C kuni +85C
Komplektis	Paigaldushülsis äravoolukorpusele ja kinnitusele



HL37N



HL80K

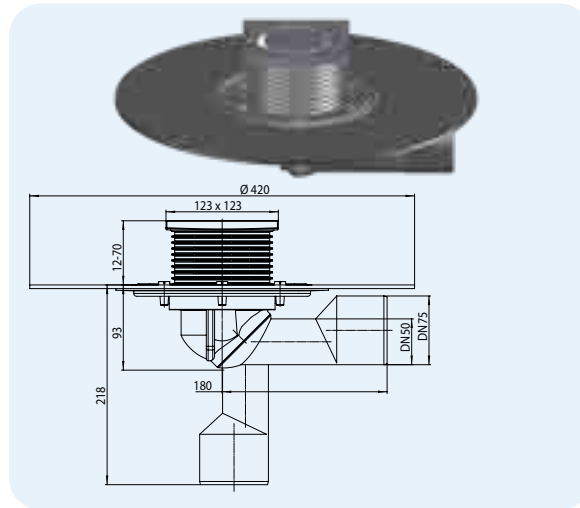


HL-Nr.	Möödud	Kaal	EAN	Tk/pakend
80	DN50/75	650 g	+700806	1

HL80H Bituumenäärrikuga rõdu ja terrassi trapp

Andmed

Materjal	PP, PE, eelkeevitusega Bituumen membraaniga
Väljund	DN50/75 lõigatav, horisontaalsest vertikaalseks muudetav, PE, sisestatav keevitav
Pikendus	Polipropiileno, 123 x 123 mm
Lõhnade sulgemine	Külmutamatu sifoon
Sisend	Roostevabast terases rest, 115 x 115 mm
Standard	EN 1253
Koormusklass	K3 – maks. 300 kg
Soovitatud	Bituumen hüdroisolatsioonid
Lisateave	Pindadele kuni 25 m ² , (arvestatuna 400 L vhma intensiivsusega (s x ha), Süvendi mõõdud: 185 x 340 mm, Ava mõõdud: Ø 185 mm
Komplektis	Paigaldushülsis äravoolu korpuse ja kinnituste jaoks



HL80HK



HL-Nr.	Möödud	Kaal	EAN	Tk/pakend
80H	DN50/75	1300 g	+701803	1

Äravoolu tabel HL80, HL80H

Testitud vastavalt EN 1253-2:2015 vastavalt 5.5.2.1 joon. 10a) + 10b) ja 5.5.1.2 joon. 9

Äravoolu mõõdud mõõdetuna vastavalt EN 1253-2:2015 vastavalt 5.5.2.1 allavoolu torule 3 m

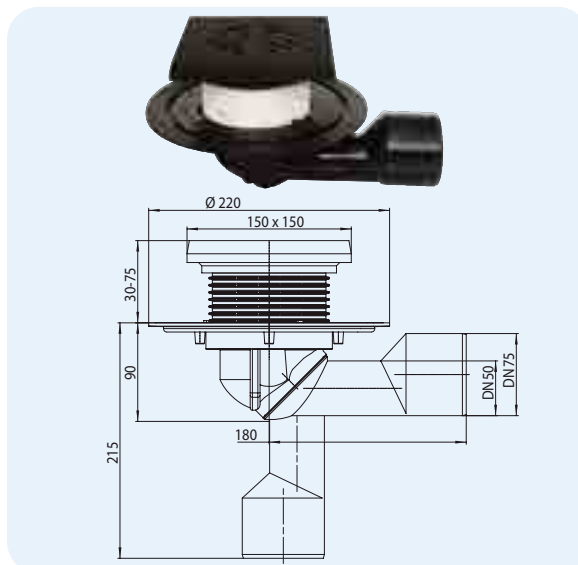
Nominaallaius	EN 1253	5 mm	15 mm	25 mm	35 mm	45 mm	55 mm	65 mm	75 mm
DN 50	min. 0,9 (35 mm)	0,30	0,90	0,95	1,05	1,10	1,20	1,25	1,30
DN 75	min. 1,7 (35 mm)	0,35	1,00	1,10	1,30	1,35	1,40	1,45	1,50

Äravoolu mõõdud mõõdetuna vastavalt EN 1253-2:2015 vastavalt sättele 5.5.1.2 vaba äravool

Nominaallaius	EN 1253	5 mm	15 mm	20 mm	35 mm	45 mm	55 mm	65 mm	75 mm
DN 50	min. 0,8 (20 mm)	0,30	0,90	1,00	1,20	1,25	1,30	1,35	1,40
DN 75	min. 0,8 (20 mm)	0,30	0,90	0,95	1,10	1,20	1,30	1,35	1,40

HL81G Muudetava väljundiga rõdu ja terrassi trapp, malmraam ja -rest
Andmed

Materjal	PP, PE, malm/PP
Väljund	DN50/75 lõigatav, horisontaalsest vertikaalseks muudetav, PE, sisestatav keevitav
Raam	Malm 150 x 150 mm
Pikendus	Plastik, lõigatav
Sisend	Malmrest 137 x 137 mm
Lõhnade sulgemine	Külmutamatu sifoon
Standard	EN 1253
Koormusklass	A – maks. 1,5 t
Soovitatud	Koormus kuni 1,5 t
Lisateave	Pindadele kuni 25 m ² , (arvestatuna 400 L vihma intensiivsusega (s x ha), Süvendi mõõdud: 185 x 340 mm, Ava mõõdud: Ø 185 mm
Komplektis	Paigalduskate äravoolu korpusele


HL39G


HL037G.1E



HL037G.2E



HL01067D



HL080.4E

HL80K


HL0300.0EN

HL-Nr.	Mõõdud	Kaal	EAN	Tk/pakend
81G	50/75	2620 g	+000876	1
81GH	50/75	3114 g	+600337	1

Äravoolu tabel HL81G, HL81GH

Testitud vastavalt EN 1253-2:2015 vastavalt 5.5.2.1 joon. 10a) + 10b) ja 5.5.1.2 joon. 9

Äravoolu mõõdud mõõdetuna vastavalt EN 1253-2:2015 vastavalt 5.5.2.1 allavoolu torule 3 m

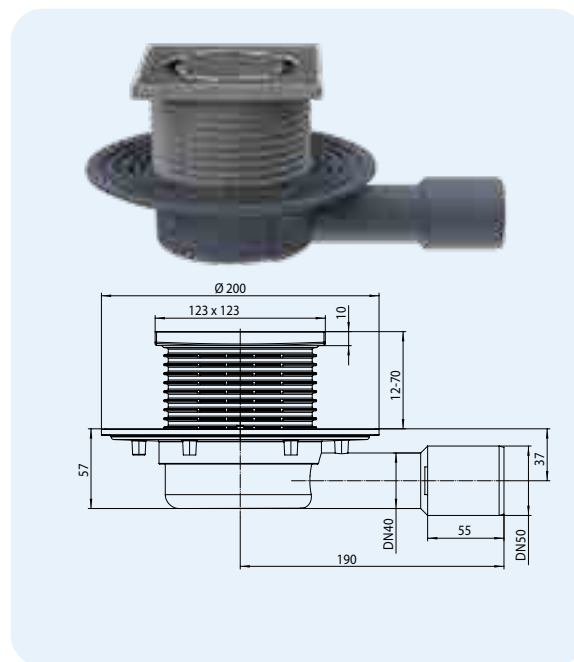
Nominaallaius	EN 1253	5 mm	15 mm	25 mm	35 mm	45 mm	55 mm	65 mm	75 mm
DN 50	min. 0,9 (35 mm)	0,30	0,95	1,00	1,10	1,25	1,30	1,35	1,40
DN 75	min. 1,7 (35 mm)	0,30	0,95	1,30	1,35	1,40	1,45	1,55	1,60

Äravoolu mõõdud mõõdetuna vastavalt EN 1253-2:2015 vastavalt sättele 5.5.1.2 vaba äravool

Nominaallaius	EN 1253	5 mm	15 mm	20 mm	35 mm	45 mm	55 mm	65 mm	75 mm
DN 50	min. 0,8 (20 mm)	0,35	1,05	1,25	1,35	1,40	1,45	1,50	1,55
DN 75	min. 0,8 (20 mm)	0,35	1,05	1,15	1,25	1,30	1,35	1,40	1,45

HL90 Rõdu ja terrassi trapp, paigalduskõrgus 57 mm
Andmed

Materjal	PP
Äravool	DN40/50, lõigatav, horisontaalne, ühendatav
Pikendus	123 x 123 mm, lõigatav
Sisend	Roostevabast terases rest, 115 x 115 mm
Standard	EN 1253
Koormusklass	K3 – maks. 300 kg
Lisa-teave	Paigalduskõrgus 57 mm; Pindadele kuni 18 m ² , (arvestatuna 400 L vihma intensiivsusega (s x ha), külmumiskindel, süvendi mõõdud: 185 x 340 mm
Komplektis	Tugiraam, kate, liivatrapp



HL090.0E

HL37N


HL037Pr.1E



HL037N.0E



HL037N.2E



HL01067D

HL90K


HL0300.0EN

Äravoolu tabel HL90

Testitud vastavalt EN 1253-2:2015 vastavalt 5.5.2.1 joon. 10a) + 10b) ja 5.5.1.2 joon. 9

Äravoolu mõõdud mõõdetuna vastavalt EN 1253-2:2015 vastavalt 5.5.2.1 allavoolu torule 3 m

Nominaallaius	EN 1253	5 mm	15 mm	25 mm	35 mm	45 mm	55 mm	65 mm	75 mm
DN 40	-	-	-	-	-	-	-	-	-
DN 50	min. 0,9 (35 mm)	0,30	0,80	0,85	0,90	0,95	1,00	1,05	1,10

Äravoolu mõõdud mõõdetuna vastavalt EN 1253-2:2015 vastavalt sättele 5.5.1.2 vaba äravool

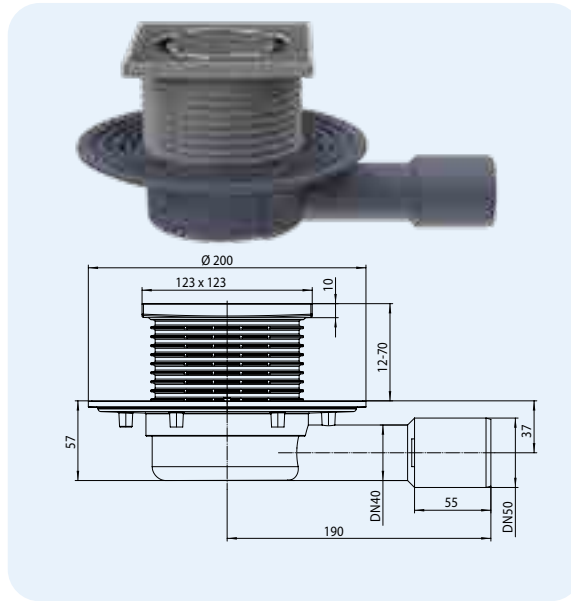
Nominaallaius	EN 1253	5 mm	15 mm	20 mm	35 mm	45 mm	55 mm	65 mm	75 mm
DN 40	min. 0,6 (20 mm)	0,30	0,65	0,75	0,80	0,85	0,90	0,95	1,00
DN 50	min. 0,8 (20 mm)	0,30	0,70	0,75	0,90	0,95	1,00	1,10	1,15

HL-Nr.	Mõõdud	Kaal	EAN	Tk/pakend
90	DN40/50	425 g	+006359	1

HL90.2 Trepp rõdude ja terrasside jaoks, näiteks HL90 koos külmutamata sifooniga

Andmed

Materjal	PP
Äravool	DN40/50, lõigatav, horisontaalne, ühendatav
Pikendus	123 x 123 mm, lõigatav
Sisend	Roostevabast terases rest, 115 x 115 mm
Lõhnade sulgemine	Külmutamatu sifoon
Standard	EN 1253
Koormusklass	K3 – maks. 300 kg
Lisa-teave	Paigalduskõrgus 57 mm; Pindadele kuni 18 m ² , (arvestatuna 400 L vihma intensiivsusega (s x ha), külmutumiskindel, süvendi mõõdud: 185 x 340 mm
Komplektis	Tugiraam, kate


Äravoolu tabel HL90.2

Testitud vastavalt EN 1253-2:2015 vastavalt 5.5.2.1 joon. 10a) + 10b) ja 5.5.1.2 joon. 9

Äravoolu mõõdud mõõdetuna vastavalt EN 1253-2:2015 vastavalt 5.5.2.1 allavoolu torule 3 m

Nominaallaius	EN 1253	5 mm	15 mm	25 mm	35 mm	45 mm	55 mm	65 mm	75 mm
DN 40	-	-	-	-	-	-	-	-	-
DN 50	min. 0,9 (35 mm)	0,35	0,75	0,8	0,85	0,9	0,95	1,00	1,05

Äravoolu mõõdud mõõdetuna vastavalt EN 1253-2:2015 vastavalt sättele 5.5.1.2 vaba äravool

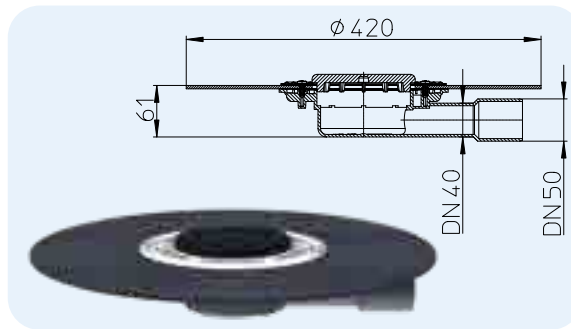
Nominaallaius	EN 1253	5 mm	15 mm	20 mm	35 mm	45 mm	55 mm	65 mm	75 mm
DN 40	min. 0,6 (20 mm)	0,35	0,70	0,75	0,80	0,85	0,90	0,95	1,00
DN 50	min. 0,8 (20 mm)	0,40	0,75	0,80	0,90	0,95	1,00	1,05	1,10

HL-Nr. 90.2	Mõõdud DN40/50	Kaal 425 g	EAN +016853	Tk/pakend 1
----------------	-------------------	---------------	----------------	----------------

HL90KH Bituumenäärrikuga trapi korpus, paigalduskõrgus 61 mm

Andmed

Materjal	PP, eelnevalt keevitatud bituumenäärrik
Äravool	DN40/50, lõigatav, horisontaalne, ühendatav
Sisend	Lame lehesõel HL181
Standard	EN 1253
Lisateave	Paigalduskõrgus 61 mm Pindadele kuni 17 m ² (arvestatuna 400 L vihma intensiivsusega (s x ha), külmutumiskindel, süvendi mõõdud: 185 x 340 mm



HL-Nr. 90KH	Mõõdud DN40/50	Kaal 1100 g	EAN +036998	Tk/pakend 1
----------------	-------------------	----------------	----------------	----------------

Äravoolu tabel HL90KH

Testitud vastavalt EN 1253-2:2015 vastavalt 5.5.2.1 joon. 10a) + 10b) ja 5.5.1.2 joon. 9

Äravoolu mõõdud mõõdetuna vastavalt EN 1253-2:2015 vastavalt 5.5.2.1 allavoolu torule 3 m

Nominaallaius	EN 1253	5 mm	15 mm	25 mm	35 mm	45 mm	55 mm	65 mm	75 mm
DN 40	-	-	-	-	-	-	-	-	-
DN 50	min. 0,9 (35 mm)	0,35	0,85	0,9	0,95	1	1,1	1,15	1,2

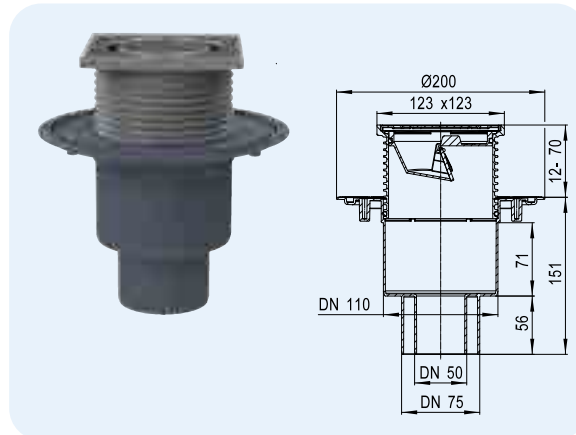
Äravoolu mõõdud mõõdetuna vastavalt EN 1253-2:2015 vastavalt sättele 5.5.1.2 vaba äravool

Nominaallaius	EN 1253	5 mm	15 mm	20 mm	35 mm	45 mm	55 mm	65 mm	75 mm
DN 40	min. 0,6 (20 mm)	0,50	0,65	0,70	0,80	0,85	0,90	0,95	1,00
DN 50	min. 0,8 (20 mm)	0,30	0,65	0,70	0,80	0,85	0,90	0,95	1,00

HL310N.2 Külmutamata sifooniga rõdude ja terrasside trepp DN50 / 75/110. Vertikaalne

Andmed

Materjal	PP
Äravool	DN40/50 lõigatav, vertikaalne, ühendatav
Pikendus	123 x 123 mm, lõigatav
Sisend	Roostevabast terases rest, 115 x 115 mm
Lõhnade sulgemine	Külmutamatu sifoon
Standard	EN 1253
Koormusklass	K3 – maks. 300 kg
Lisateave	Pindadele kuni 21 m ² , (arvestatuna 400 L vihma intensiivsusega (s x ha). Kuni 85°C, Süvendi mõõdud 185 x 185 mm, Ava mõõdud: 180 mm, külmumiskindel
Komplektis	Tugiraam, kate



HL-Nr. 310N.2	Mõõdud DN50/75/110	Kaal 565 g	EAN +021963	Tk/pakend 1
------------------	-----------------------	---------------	----------------	----------------

Äravoolu tabel HL310N.2

Testitud vastavalt EN 1253-2:2015 vastavalt 5.5.2.1 joon. 10a) + 10b) ja 5.5.1.2 joon. 9

Äravoolu mõõdud mõõdetuna vastavalt EN 1253-2:2015 vastavalt 5.5.2.1 allavoolu torule 3 m

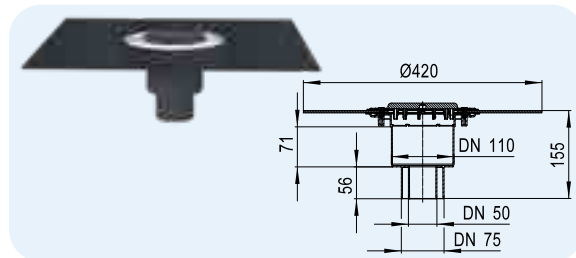
Äravoolu mõõdud mõõdetuna vastavalt EN 1253-2:2015 vastavalt sättele 5.5.1.2 vaba äravool

Nominaallaius	EN 1253	5 mm	15 mm	25 mm	35 mm	45 mm	55 mm	65 mm	75 mm	Nominaallaius	EN 1253	5 mm	15 mm	20 mm	35 mm	45 mm	55 mm	65 mm	75 mm
DN 50	min. 0,9 (35 mm)	0,30	0,85	1,15	1,20	1,20	1,25	-	-	DN 50	min. 0,8 (20 mm)	0,25	0,80	0,85	0,90	0,95	1,00	1,05	-
DN 75	min. 1,7 (35 mm)	0,30	0,80	0,90	0,95	1,00	1,05	1,1	-	DN 75	min. 0,8 (20 mm)	0,25	0,80	0,85	0,90	0,95	1,00	1,05	-
DN 110	min. 4,5 (35 mm)	0,35	0,8	0,85	0,90	0,95	1,00	1,05	-	DN 110	min. 1,4 (20 mm)	0,25	0,80	0,85	0,90	0,95	1,00	1,05	-

HL310KH Trapi korpus, seeria HL310, veekindla polümeer-bituumenlehega

Andmed

Materjal	PP, bituumenäärikuga
Äravool	DN50/75/110 lõigatav, vertikaalne, ühendatav
Kate	Lame lehesõel
Standard	EN 1253
Lisateave	Pindadele kuni 32 m ² (arvestatuna 400 teave vihmaintensiivsusega (s x ha), külmumiskindel, süvendi mõõdud: 185 x 185 mm puurava



HL-Nr. 310KH	Mõõdud DN50/75/110	Kaal 1050 g	EAN +037018	Tk/pakend 1
-----------------	-----------------------	----------------	----------------	----------------

Äravoolu tabel HL310KH

Testitud vastavalt EN 1253-2:2015 vastavalt 5.5.2.1 joon. 10a) + 10b) ja 5.5.1.2 joon. 9

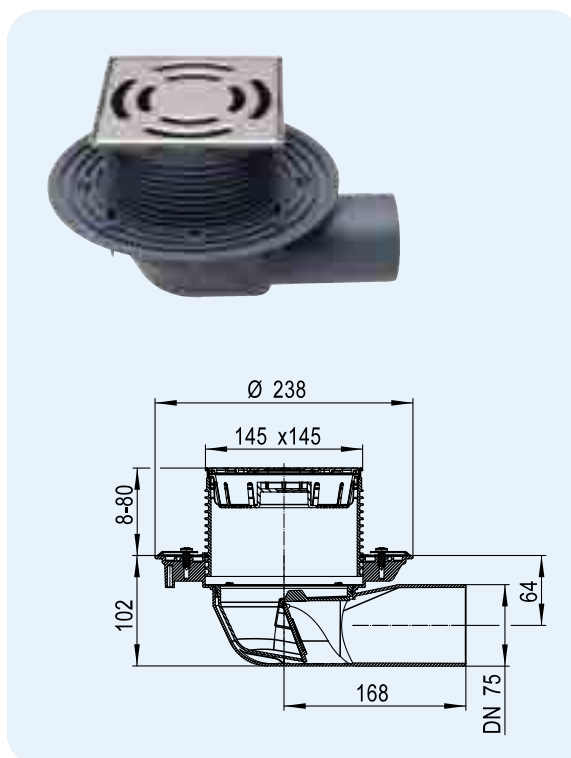
Äravoolu mõõdud mõõdetuna vastavalt EN 1253-2:2015 vastavalt 5.5.2.1 allavoolu torule 3 m

Äravoolu mõõdud mõõdetuna vastavalt EN 1253-2:2015 vastavalt sättele 5.5.1.2 vaba äravool

Nominaallaius	EN 1253	5 mm	15 mm	25 mm	35 mm	45 mm	55 mm	65 mm	75 mm	Nominaallaius	EN 1253	5 mm	15 mm	20 mm	35 mm	45 mm	55 mm	65 mm	75 mm
DN 50	min. 0,9 (35 mm)	0,35	1,50	3,15	5,40	-	-	-	-	DN 50	min. 0,8 (20 mm)	0,50	1,60	1,70	1,80	1,85	1,90	1,95	-
DN 75	min. 1,7 (35 mm)	0,30	1,30	1,50	1,55	1,60	1,65	1,70	1,80	DN 75	min. 0,8 (20 mm)	0,40	1,25	1,30	1,40	1,45	1,50	1,55	1,60
DN 110	min. 4,5 (35 mm)	0,30	1,25	1,35	1,40	1,50	1,55	1,60	1,65	DN 110	min. 1,4 (20 mm)	0,35	1,20	1,30	1,40	1,45	1,50	1,55	1,60

HL5100T Rõdu ja terrassi trapp, horisontaalne, külmumiskindla klapiga, suure läbilaskevõimega
Andmed

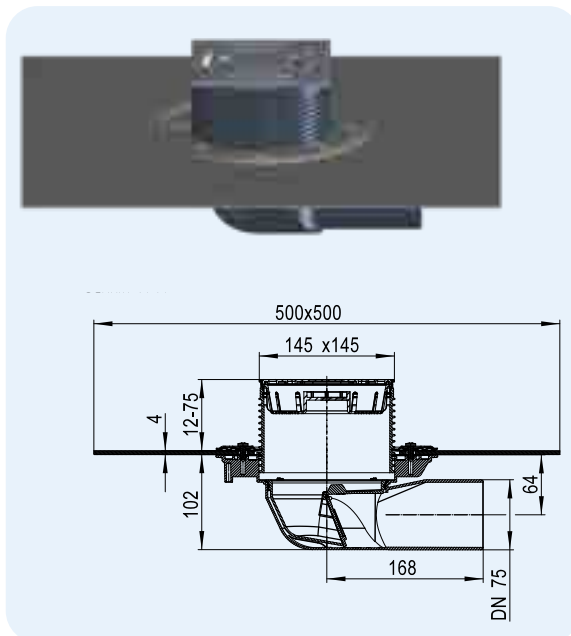
Materjal	PP
Väljund	DN75, horisontaalne, sisestata
Raam	145 x 145 mm, roostevaba teras, pikkusesse lõigatav
Rest	Roostevaba terase 138 x 138 mm
Lõhnade sulgemine	Külmutamatu sifoon
Standard	EN 1253
Koormusklass	K3 – maks. 300 kg
Lisateave	Pindadele kuni 51 m ² , (arvestatuna 400 L vihma intensiivsusega (s x ha), Süvendi mõõdud: 220 x 340 mm
Komplektis	Tugiraam, kate



HL-Nr. 5100T	Mõõdud DN75	Kaal 904 g	EAN +034703	Tk/pakend 1
-----------------	----------------	---------------	----------------	----------------

HL5100TH Bituumenäärrikuga rõdu ja terrassi trapp nagu HL5100T, aga bituumenäärrikuga
Andmed

Materjal	PP, eelnevalt keevitatud bituumenäärrik
Väljund	DN75, horisontaalne, sisestata
Raam	145 x 145 mm, roostevaba teras, pikkusesse lõigatav
Rest	Roostevaba terase 138 x 138 mm
Lõhnade sulgemine	Külmutamatu sifoon
Standard	EN 1253
Koormusklass	K3 – maks. 300 kg
Lisateave	Pindadele kuni 51 m ² , (arvestatuna 400 L vihma intensiivsusega (s x ha), Süvendi mõõdud: 220 x 340 mm
Komplektis	Tugiraam, kate



HL-Nr. 5100TH	Mõõdud DN75	Kaal 2266 g	EAN +034710	Tk/pakend 1
------------------	----------------	----------------	----------------	----------------

Äravoorku tabel HL5100T, HL5100TH

Testitud vastavalt EN 1253-2:2015 vastavalt 5.5.2.1 joon. 10a) + 10b) ja 5.5.1.2 joon. 9

Äravoolu mõõdud mõõdetuna vastavalt EN 1253-2:2015 vastavalt 5.5.2.1 allavoolu torule 3 m

Nominaallaius	EN 1253	5 mm	15 mm	25 mm	35 mm	45 mm	55 mm	65 mm	75 mm
DN 75	min. 1,7 (35 mm)	0,45	1,50	2,85	2,90	2,95	3,40	4,40	4,45

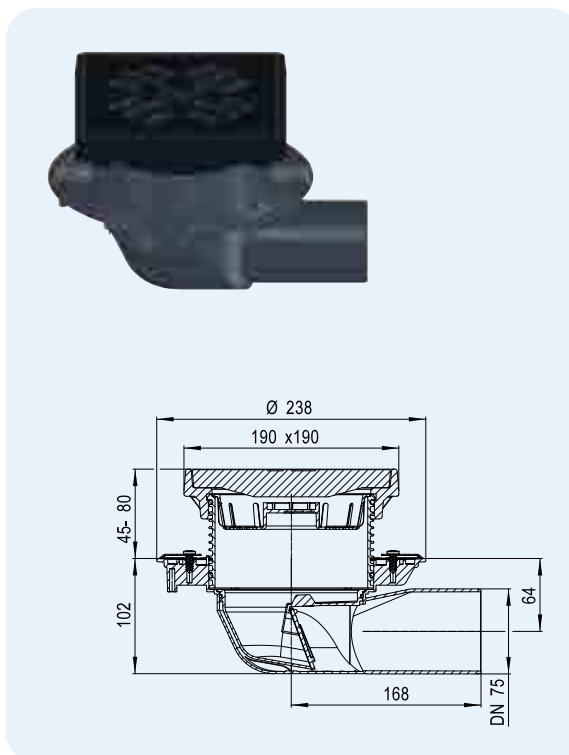
Äravoolu mõõdud mõõdetuna vastavalt EN 1253-2:2015 vastavalt sättele 5.5.1.2 vaba äravool

Nominaallaius	EN 1253	5 mm	15 mm	20 mm	35 mm	45 mm	55 mm	65 mm	75 mm
DN 75	min. 0,8 (20 mm)	0,50	1,80	2,05	2,25	2,30	2,50	2,60	2,65

HL5100TG malmist trepiosa mittekülmuva sifooniga

Andmed

Materjal	PP / malm
Väljund	DN75, horisontaalne
Elemendi sisestamine	Malmist raam 190x190mm. Lõikab vahemikus 45-80mm
Võred	Malm 175x175mm
Lõhnade sulgemine	Külmutamatu sifoon
Standard	EN 1253
Koormusklass	B - 12,5 t
Täiendav teave	Sobib eriti parkimisgaraazidesse, laoruumidesse, prügiruumidesse ja mastik asfaldiga põrandapindadele, välisaladele kuni 62 m ² sademenäitajaga 400 l/ (s x ha). Süvendi mõõdud min 220 x 340 mm
Lisaks veel	Kinnituskardin

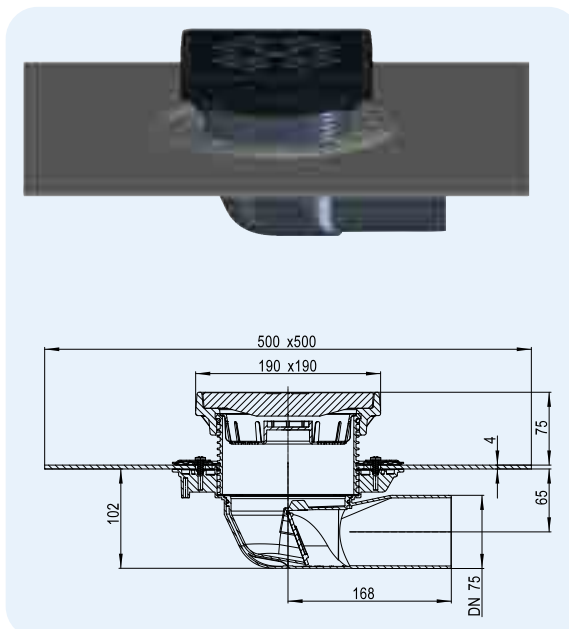


HL-Nr. 5100TG	Mõõt DN75	Kaal 12355 g	EAN +048809	Tk. pakendis 1
------------------	--------------	-----------------	----------------	-------------------

HL5100THG malmist trepiosa mittekülmuva sifooniga. Bituumenhüdroisolatsiooniks.

Andmed

Materjal	PP / malm, bituumenäärlik
Väljund	DN75, horisontaalne
Elemendi sisestamine	Malmist raam 190x190mm. Lõikab vahemikus 45-80mm
Võred	Malm 175x175mm
Lõhnade sulgemine	Külmutamatu sifoon
Standard	EN 1253
Koormusklass	B - 12,5 t
Täiendav teave	Sobib eriti parkimisgaraazidesse, laoruumidesse, prügiruumidesse ja mastik asfaldiga põrandapindadele, välisaladele kuni 62 m ² sademenäitajaga 400 l/ (s x ha). Süvendi mõõdud min 220 x 340 mm
Lisaks veel	Kinnituskardin



HL-Nr. 5100THG	Mõõt DN75	Kaal 13715 g	EAN +048816	Tk. pakendis 1
-------------------	--------------	-----------------	----------------	-------------------

Äravoolku tabel HL5100TG, HL5100THG

Testitud vastavalt EN 1253-2:2015 vastavalt 5.5.2.1 joon. 10a) + 10b) ja 5.5.1.2 joon. 9

Äravoolu mõõdud mõõdetuna vastavalt EN 1253-2:2015 vastavalt 5.5.2.1 allavoolu torule 3 m

Nominaallaius	EN 1253	5 mm	15 mm	25 mm	35 mm	45 mm	55 mm	65 mm	75 mm
DN 75	min. 1,7 (35 mm)	0,55	1,90	3,00	3,30	3,70	3,80	3,90	4,00

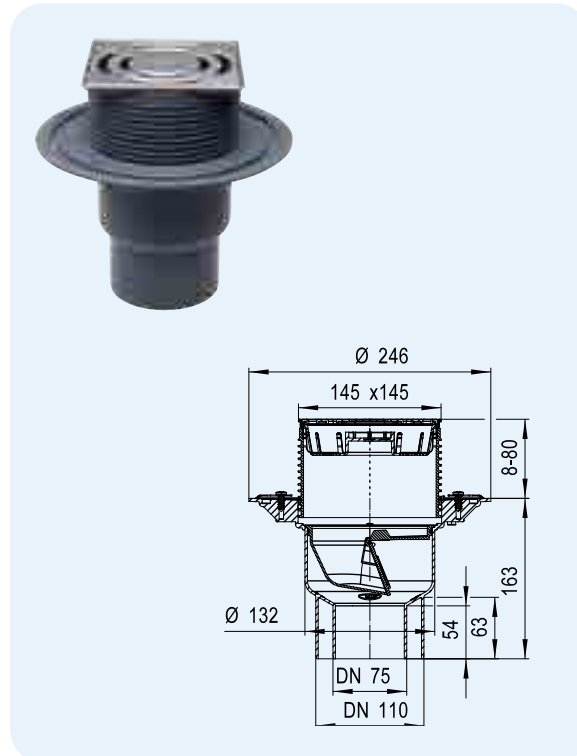
Äravoolu mõõdud mõõdetuna vastavalt EN 1253-2:2015 vastavalt sättele 5.5.1.2 vaba äravool

Nominaallaius	EN 1253	5 mm	15 mm	20 mm	35 mm	45 mm	55 mm	65 mm	75 mm
DN 75	min. 0,8 (20 mm)	0,75	1,85	2,50	2,85	2,95	3,10	3,20	3,25

HL3100T Külmutamata sifooniga terrasside trepp, vertikaalne DN75 / 110 145x145mm / 138x138mm

Andmed

Materjal	Polipropilenas (PP)
Väljund	DN75/110, vertikaalne, sisestata
Pikendus	145 x 145mm, roostevaba teras, pikkusesse lõigatav
Sisend	Roostevaba terase 138 x 138 mm
Lõhnade sulgemine	Külmutamatu sifoon
Standard	EN 1253
Koormusklass	K3 – maks. 300 kg
Lisateave	välialadele kuni 45 m ² (DN110) või kuni 55 m ² (DN75) sademetenäitajaga 400 l / (s x ha). Süvendi mõõdud min. 220 x 220 mm, põhiava läbim: 220 mm
Komplektis	Tugiraam, kate

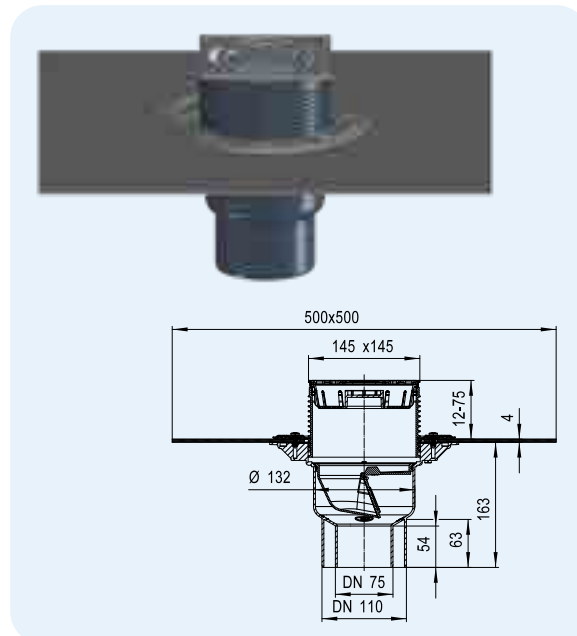


HL-Nr. 3100T	Mõõdud DN75/110	Kaal 954 g	EAN +034659	Tk/pakend 1
-----------------	--------------------	---------------	----------------	----------------

HL3100TH Bituumenäärrikuga rõdu ja terrassi trapp nagu HL3100T, aga bituumenäärrikuga

Andmed

Materjal	PP, eelnevalt keevitatud bituumenäärrik
Väljund	DN75/110, vertikaalne, sisestata
Pikendus	145 x 145mm, roostevaba teras, pikkusesse lõigatav
Sisend	Roostevaba terase 138 x 138 mm
Lõhnade sulgemine	Külmutamatu sifoon
Standard	EN 1253
Koormusklass	K3 – maks. 300 kg
Lisateave	välialadele kuni 45 m ² (DN110) või kuni 55 m ² (DN75) sademetenäitajaga 400 l / (s x ha). Süvendi mõõdud min. 220 x 220 mm, põhiava läbim: 220 mm
Komplektis	Tugiraam, kate



HL-Nr. 3100TH	Mõõdud DN75/110	Kaal 2290 g	EAN +034666	Tk/pakend 1
------------------	--------------------	----------------	----------------	----------------

Äravoolu tabel HL3100T, HL3100TH

Testitud vastavalt EN 1253-2:2015 vastavalt 5.5.2.1 joon. 10a) + 10b) ja 5.5.1.2 joon. 9

Äravoolu mõõdud mõõdetuna vastavalt EN 1253-2:2015 vastavalt 5.5.2.1 allavoolu torule 3 m

Nominaallaius	EN 1253	5 mm	15 mm	25 mm	35 mm	45 mm	55 mm	65 mm	75 mm
DN 75	min. 1,7 (35 mm)	0,45	1,80	2,70	2,75	2,8	2,85	2,90	2,95
DN110	min. 4,5 (35 mm)	0,40	1,40	1,75	1,80	1,90	1,95	2,00	2,05

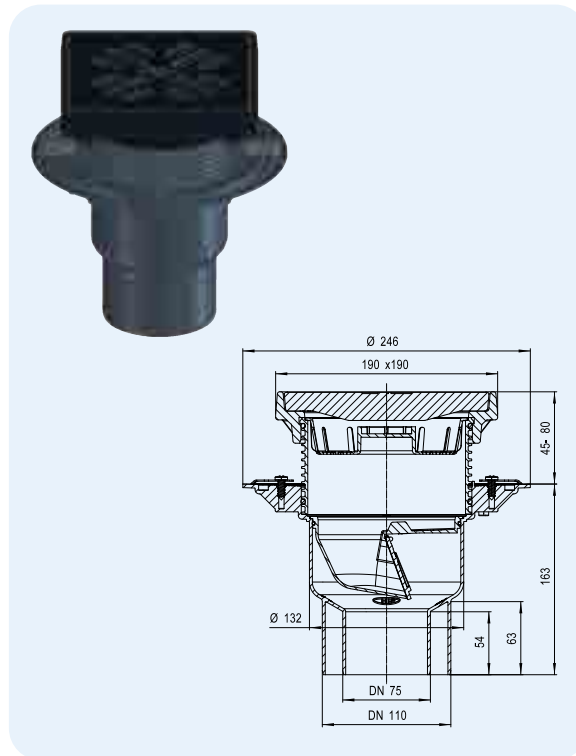
Äravoolu mõõdud mõõdetuna vastavalt EN 1253-2:2015 vastavalt sättele 5.5.1.2 vaba äravool

Nominaallaius	EN 1253	5 mm	15 mm	20 mm	35 mm	45 mm	55 mm	65 mm	75 mm
DN 75	min. 0,8 (20 mm)	0,70	1,65	2,20	2,30	2,35	2,40	2,45	2,50
DN110	min. 1,4 (20 mm)	0,70	1,65	1,80	1,95	2,00	2,05	2,10	2,20

HL3100TG malmist trepiosa mittekülmuva sifooniga

Andmed

Materjal	PP / malm
Väljund	DN75/110, vertikaalne
Elemendi sisestamine	Malmist raam 190x190mm. Lõikab vahemikus 45-80mm
Võred	Malm 175x175mm
Lõhnade sulgemine	Külmutamatu sifoon
Standard	EN 1253
Koormusklass	B - 12,5 t
Täiendav teave	Sobib eriti parkimisgaraažidesse, laoruumidesse, prügiruumidesse ja mastik asfaldiga põrandapindadele, välisaladele kuni 48 m ² (DN110) või kuni 61 m ² (DN75) sademenäitajaga 400 l/ (s x ha). Süvendi mõõdud min 220 x 220 mm. Põhiava läbimõõt 220 mm
Lisaks veel	Kinnituskardin

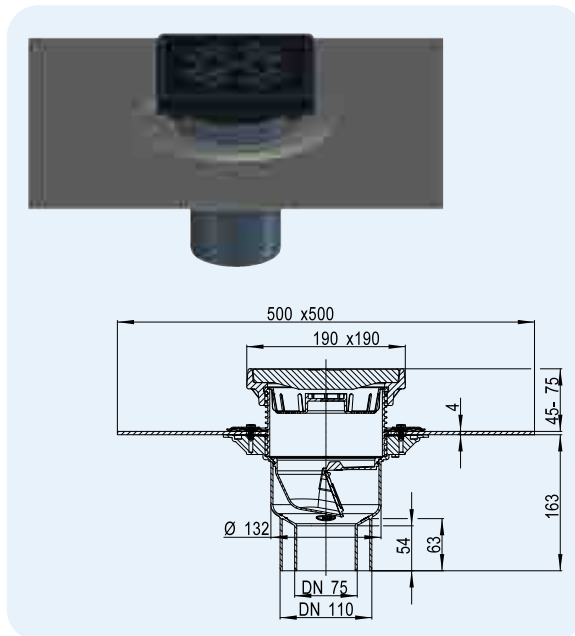


HL-Nr. 3100TG	Mõõt DN75/110	Kaal 12405 g	EAN +048755	Tk/pakend 1
------------------	------------------	-----------------	----------------	----------------

HL3100THG malmist trepiosa mittekülmuva sifooniga. Bituumenhüdroisolatsiooniks.

Andmed

Materjal	PP / malm, bituumenäärik
Väljund	DN75/110, vertikaalne
Elemendi sisestamine	Malmist raam 190x190mm. Lõikab vahemikus 45-80mm
Võred	Malm 175x175mm
Lõhnade sulgemine	Külmutamatu sifoon
Standard	EN 1253
Koormusklass	B - 12,5 t
Täiendav teave	Sobib eriti parkimisgaraažidesse, laoruumidesse, prügiruumidesse ja mastik asfaldiga põrandapindadele, välisaladele kuni 48 m ² (DN110) või kuni 61 m ² (DN75) sademenäitajaga 400 l/ (s x ha). Süvendi mõõdud min 220 x 220 mm. Põhiava läbimõõt 220 mm
Lisaks veel	Kinnituskardin



HL-Nr. 3100THG	Mõõt DN75/110	Kaal 13740 g	EAN +048762	Tk/pakend 1
-------------------	------------------	-----------------	----------------	----------------

Äravoolu tabel HL3100TG, HL3100THG

Testitud vastavalt EN 1253-2:2015 vastavalt 5.5.2.1 joon. 10a) + 10b) ja 5.5.1.2 joon. 9

Äravoolu mõõdud mõõdetuna vastavalt EN 1253-2:2015 vastavalt 5.5.2.1 allavoolu torule 3 m

Nominaallaius	EN 1253	5mm	15mm	25mm	35mm	45mm	55mm	65mm	75mm
DN 75	min. 1,7 (35 mm)	0,45	1,35	2,90	3,00	3,10	3,15	3,20	3,30
DN110	min. 4,5 (35 mm)	0,55	1,90	2,10	2,20	2,30	2,35	2,40	2,50

Äravoolu mõõdud mõõdetuna vastavalt EN 1253-2:2015 vastavalt sättele 5.5.1.2 vaba äravool

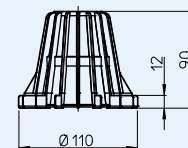
Nominaallaius	EN 1253	5mm	15mm	20mm	35mm	45mm	55mm	65mm	75mm
DN 75	min. 0,8 (20 mm)	0,55	1,65	2,45	2,80	2,85	2,90	2,95	3,00
DN110	min. 1,4 (20 mm)	0,40	1,30	1,95	2,15	2,20	2,25	2,30	2,40

HL Rõdude ja terrasside äravoolud - Lisatarvikud- Andmed

HL080.8E Lehesõel

Andmed

Materjal	PP
Lisateave	Mittekäidavatele katustele. Sobib seeria HL80 trappidega, HL90 ja HL310N.2

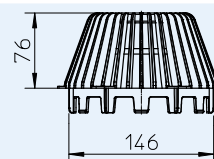


HL-Nr. 080.8E	Mõõdud Ø 110 mm	Kaal 42 g	EAN +008087	Tk/pakend 1
------------------	--------------------	--------------	----------------	----------------

HL157 Lehepüüdur HL3100T ja HL5100T seeria äravooludele

Andmed

Materjal	PP
Lisateave	Mittekäidavatele katuste, vihmavee kanalisatsioonile võõrkehade eest kaitsmiseks. Sobib seeriale HL3100T ja 5100T

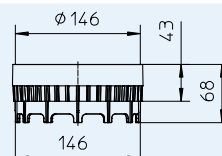


HL-Nr. 157	Mõõdud Ø 146 mm	Kaal 110 g	EAN +034824	Tk/pakend 1
---------------	--------------------	---------------	----------------	----------------

HL150 Trapielement HL3100T ja HL5100T seeria trappidele

Andmed

Materjal	PP
Lisateave	Paigaldatakse hüdroisolatsiooni ja äravooluelemendi vahele. Pööratud katustele, sobib seeriaga HL3100T ja HL5100T

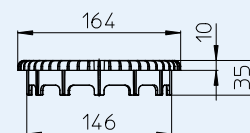


HL-Nr. 150	Mõõdud Ø 146 mm	Kaal 72 g	EAN +034550	Tk/pakend 1
---------------	--------------------	--------------	----------------	----------------

HL151 Kruusakaitse HL3100T ja HL5100T seeria trappidele

Andmed

Materjal	PP
Lisateave	Lame kruusakaitse plaatidele või puitkattele



HL-Nr. 151	Mõõdud Ø 146 mm	Kaal 88 g	EAN +034567	Tk/pakend 1
---------------	--------------------	--------------	----------------	----------------

HL152 Soojusisolatsioon HL5100T äravoolu seeriale

Andmed

Materjal	EPS
Lisateave	HL5100T trapi korpusesse paigaldamisel peab kinnitama 2 kruviga

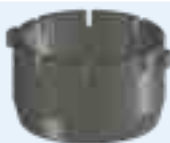


HL-Nr. 152	Mõõdud	Kaal 220 g	EAN +034574	Tk/pakend 1
---------------	--------	---------------	----------------	----------------

HL153 Soojusisolatsioon HL3100T äravoolu seeriale

Andmed

Materjal	EPS
Lisateave	HL3100T trapi korpusesse paigaldamisel peab kinnitama 2 kruviga

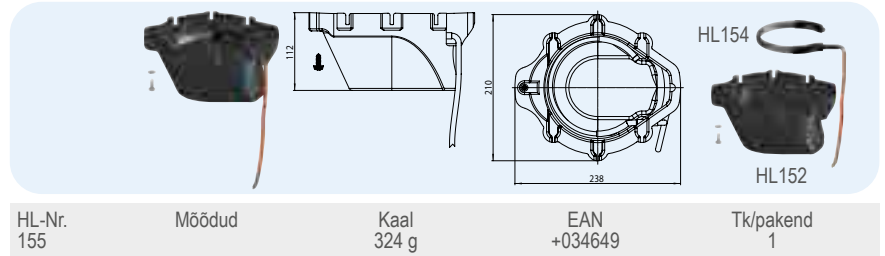


HL-Nr. 153	Mõõdud	Kaal 162 g	EAN +034581	Tk/pakend 1
---------------	--------	---------------	----------------	----------------

HL155 Integreeritud küttega soojusisolatsioon HL5100T äravoolu seeriale

Andmed

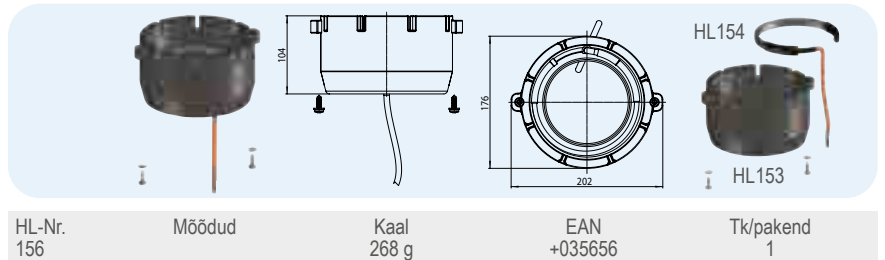
Materjal EPS
 Lisateave Termoisolatsioon on kinnitatud korpusele 5100T kruvidega. Küttegaabel on isereguleeruv 40W/M, 230V (12 - 14W kaabel). Kaabli omaduste tõttu ei ole ülekuumenemine võimalik.



HL156 Integreeritud küttega soojusisolatsioon HL3100T äravoolu seeriale

Andmed

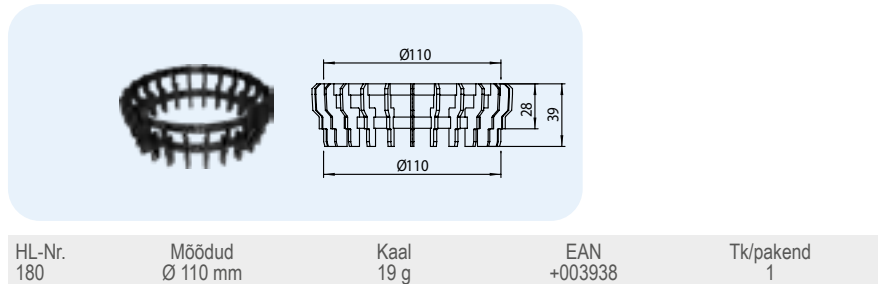
Materjal EPS
 Lisateave Soojusisolatsioon on trapi korpusele 3100T kruvidega kinnitatud. Küttegaabel on isereguleeruv 40W/M, 230V (12 - 14W kaabel). Kaabli omaduste tõttu ei ole ülekuumenemine võimalik.



HL180 Trapielement HL80, HL90 ja HL310N.2 seeria trappidele

Andmed

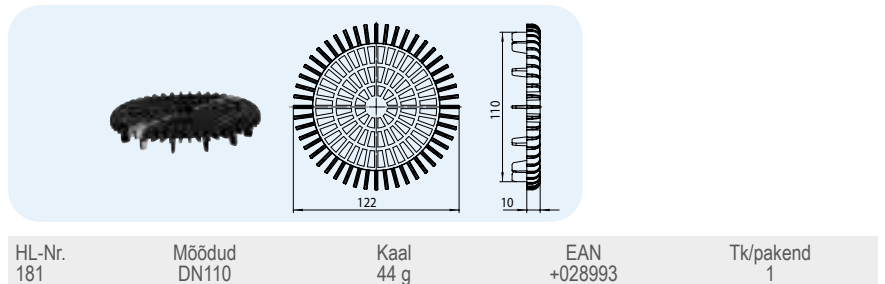
Materjal PP
 Lisateave Paigaldatakse hüdroisolatsiooni ja äravoolu elemendi vahele. Pööratud katustele Sobib trappidega HL80, HL90 ja HL310N.2



HL181 Kruusakaitse HL80, HL90 ja HL310N.2 seeria trappidele

Andmed

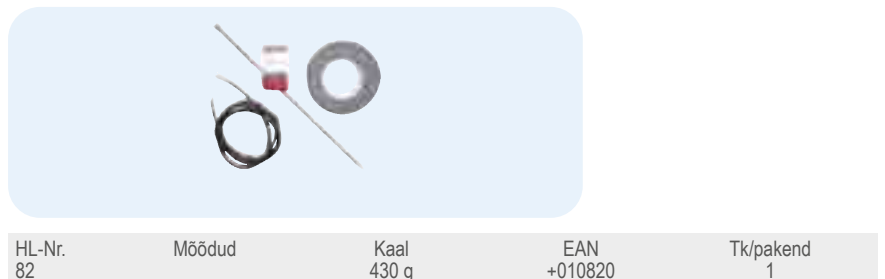
Materjal PP
 Lisateave Lame kruusakaitse plaatide puitkattega terrassise alla paigaldamiseks



HL82 Küttekomplekt

Andmed

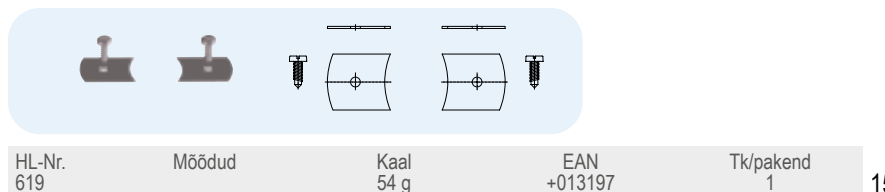
Lisateave Isereguleeruv küttekomplekt 18W/230V komplekt on varustatud tripolaarse soojust edastava ribaga, 1 m pikk, isoleerlint. Tänu isereguleeruvale funktsioonile on ülekuumenemine võimatu. HL80 seeria ja HL310N.2



HL619 Kinnituskronsteinid „Fixlt“

Andmed

Materjal Roostevaba teras
 Lisateave Trapi ja piknduse vaheliseks hermeetiliseks ühenduseks



HL Parapeti äravoolud

Projekteerimise ja paigaldamise põhiteave

Kui vihmavee äravoolusüsteemi paigaldamine on lamekatuse tõttu võimatu või täiesti kasutu, sobivad parapeti sissepääsud eriti väikestele katustele, rõdudele, terrassidele ja lodžadele. Hoone taga asuvad vihmaveekanalid pakuvad teatud eeliseid, eriti elamutes:

- soojusisolatsioon säilib, külmasildu ei moodustata;
- maja sees pole müra (vihmavee äravoolutorud on paigaldatud väljaspool maja);
- ruumi kokkuhoid: torude paigaldamiseks maja sees või lae kohal ei ole vaja ruumi reserveerida;
- niiskust ei tungi läbi lae, seega ei toimu lae staatilist nõrgenemist;
- majanduslik kasu: madalamad materjalide ja tööjõu kulud.

Läbilaskvus

Võrreldes tavapäraste katuse kuivendussüsteemidega on parapeti sissepääsul oluliselt väiksem läbilaskvus, kuna kogu vee sisselaskeala ei saa kasutada. Soojusisolatsiooniga katusekonstruktsiooni korral on parapetiliste sisselaskeavade abil

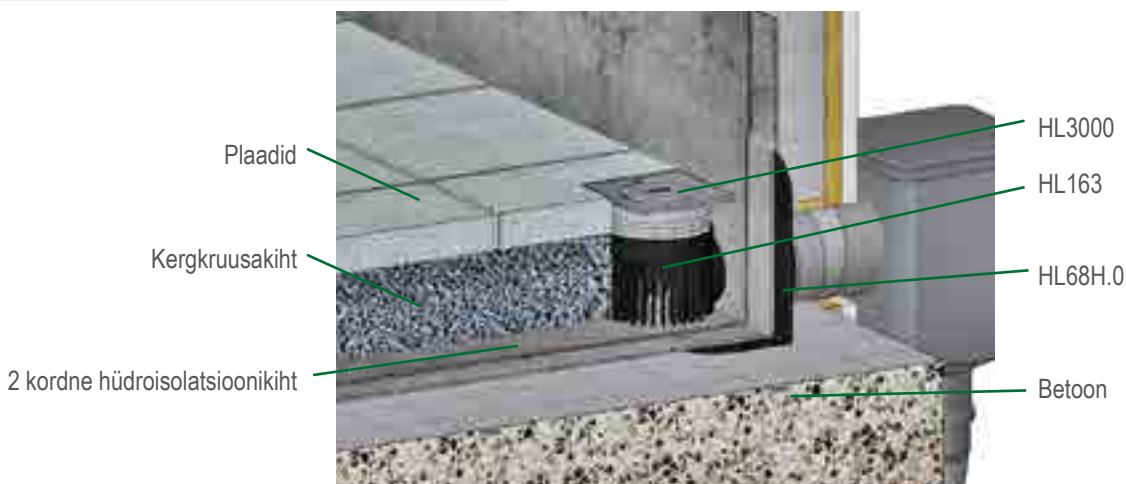
võimalik asetada reovee jaotuskamber aurutõkke tasemele üle 3-kordse kanalisatsiooni läbilaskvuse. Parapeti soon paigaldatakse aurutõkkeesse, pikendatakse ja ühendatakse isolatsiooni tasemel kasutades sobivaid tarvikuid, näiteks ühendusdetalli HL164 ja sisestust HL85N (H). Saadud vee kogunemiskõrgus (rõhupea) tagab suure veekindluse ka parapetiliste sisselaskeavade kasutamisel. Seda tüüpi kavandamise ja paigaldamise teine oluline eelis on ehitusetapis aurutõkke ajutise kuivendamise võimalus. See on vajalik, et vältida niiskuse sattumist hoonesse. Erinevate kinnitusvõimalustega hüdraulilise drenaažilaua leiata veebisaidilt www.hl.at. HL68 seeria parapetisooned koosnevad 3

erinevast põhielemendist (alused) ja paljudest lisaseadmetest, mida saab kasutada igat tüüpi katustega töötamisel, kaasa arvatud tagurpidi katused. Allpool on toodud kõige sagedamini kasutatavate kujunduste näited.

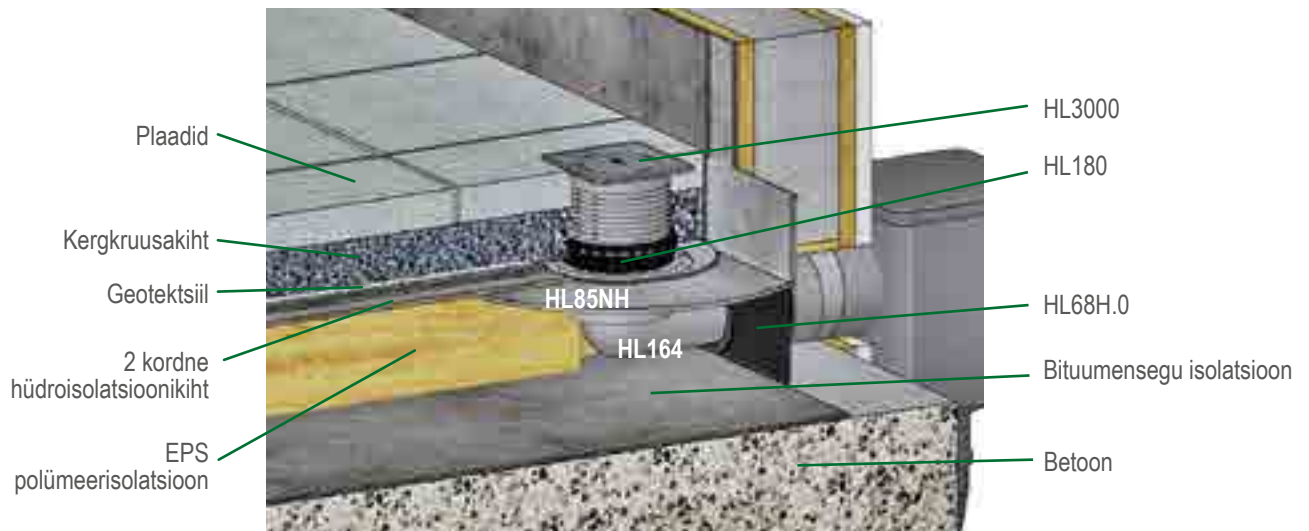
Kohaldatavad standardid ja direktiivid

DIN 1986-100.....Hoonete heitveesüsteemid
LST EN 12056-3:2002 „Hoone isepuhastav äravool. 3. osa Vihmavee äravool, selle planeerimine ja arvestamine”
STR 2.05.02:2008.....Ehituskonstruktsioonid. Katused.
ÖNORM B2501.....Hoone äravool
ÖNORM B2209..... Hüdroisolatsioonitööd
ÖNORM B7209..... Ehtise veekindlus
ÖNORM B7220..... Isoleeritud katused

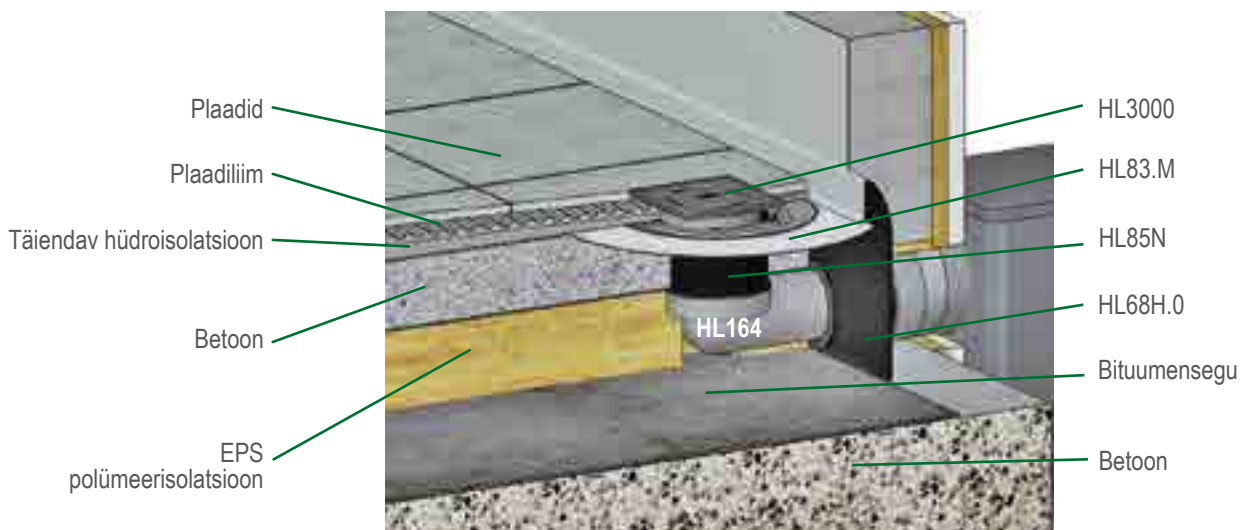
Soojusisolatsioonita terrass



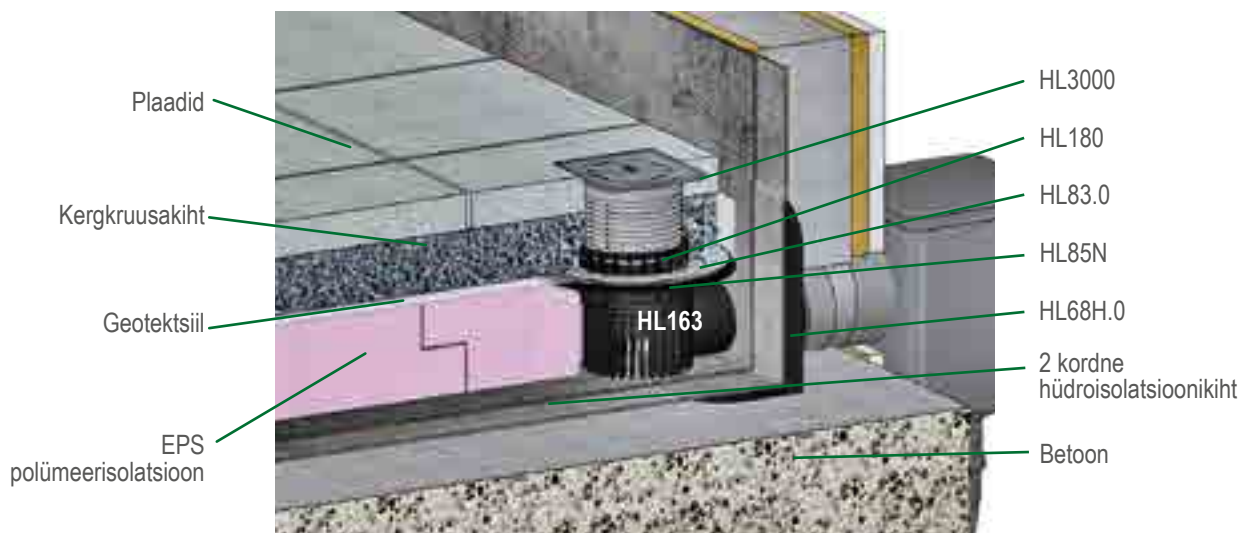
Soojusisolatsiooniga terrass



Soojusisolatsiooniga terrass

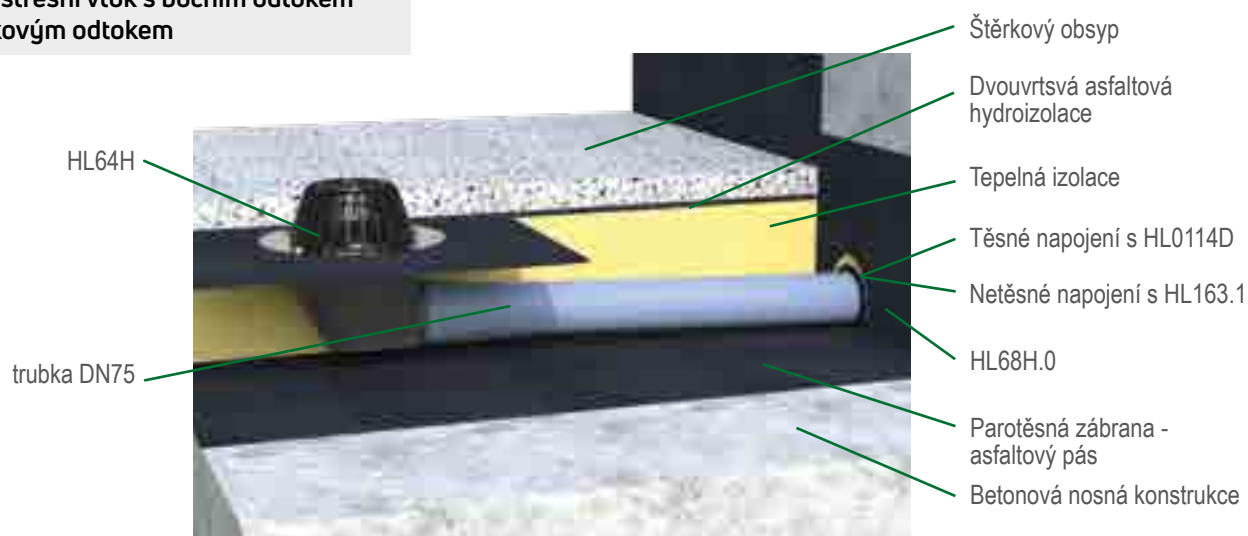


Pööratud katus

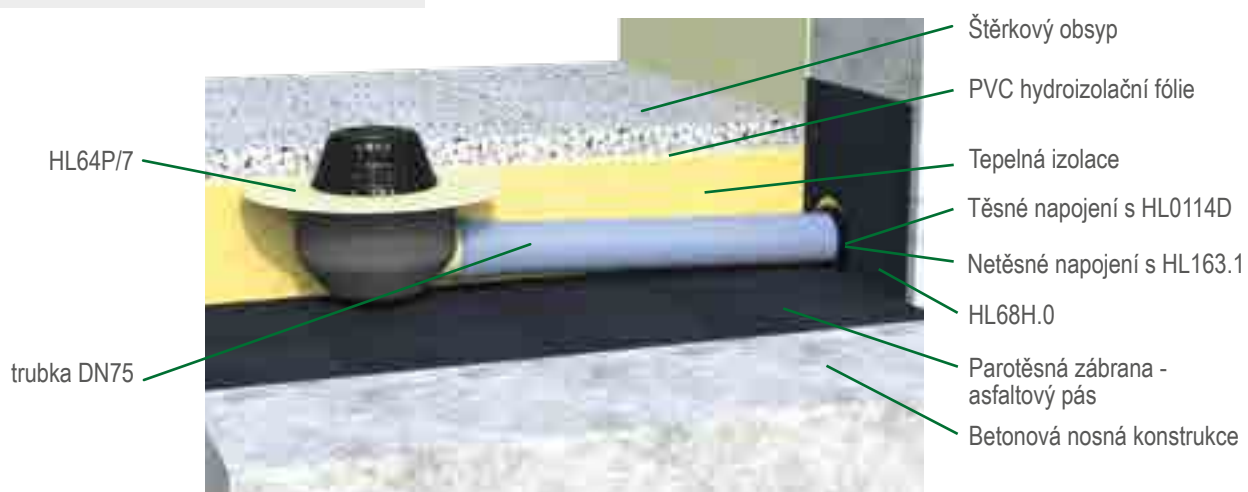


HL parapetšahtide paigaldamine. HL69H.0

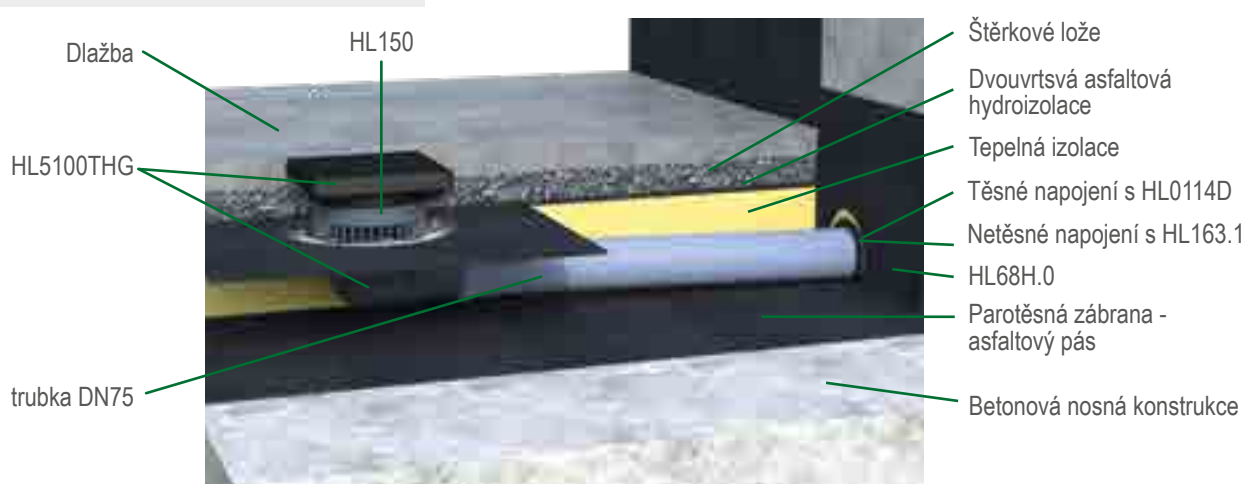
Kombinace střešní vtok s bočním odtokem DN75 s atikovým odtokem



Kombinace střešní vtok s bočním odtokem DN75 s atikovým odtokem



Kombinace terasový vtok s bočním odtokem DN75 s atikovým odtokem

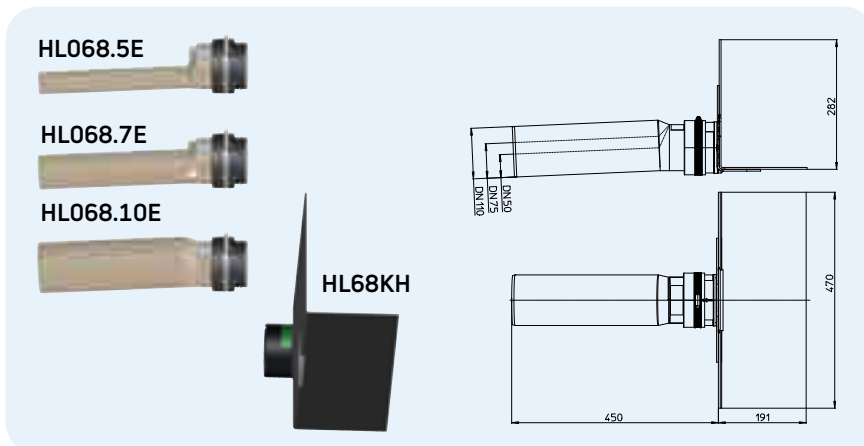


HL Parapeti äravoolud - tehnilised andmed

HL68H.0 Bituumenääriku ja PP-toruga parapeti äravool

Andmed

Maht	HL68H.0/50: 0,48 l/s HL68H.0/75: 0,61 l/s HL68H.0/110: 0,71 l/s 35 mm veekihiga. Lisainfoks: www.hl.at
Materjal	PP-bituumen
Väljund	Horisontaalne 2,5° kaldega HL68H.0/50: DN50 HL68H.0/75: DN75 HL68H.0/110: DN110
Äärrik	PP gofreeritud keevitatud isoleeriv bituumen hüdroisolatsiooni äärrik
Soovitatud	Bituumen hüdroisolatsioonile
Lisateave	Süvend/paigaldusava 150 x 150 mm / Ø 150 mm

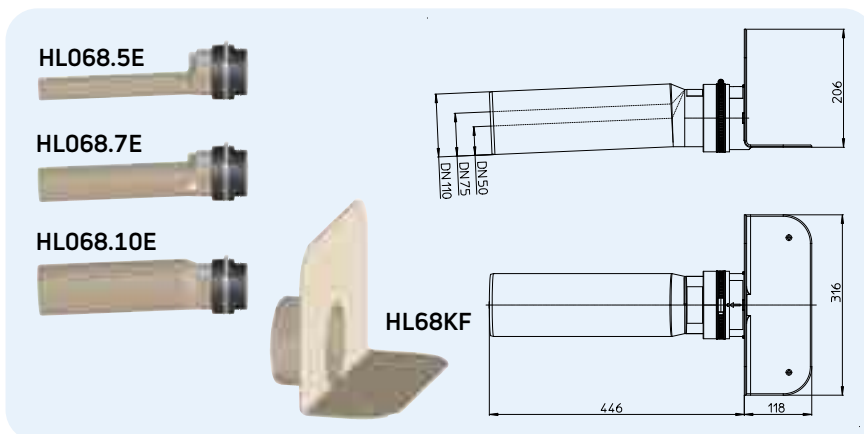


HL-Nr.	Möödud	Kaal	EAN	Tk/pakend
68H.0/50	DN50	1662 g	+047529	1
68H.0/75	DN75	1748 g	+047536	1
68H.0/110	DN110	1882 g	+047512	1

HL68F.0 PP-Äärriku ja PP-toruga parapeti äravool

Andmed

Maht	HL68F.0/50: 0,48 l/s HL68F.0/75: 0,61 l/s HL68F.0/110: 0,71 l/s 35 mm veekihiga. Lisainfoks: www.hl.at
Materjal	PP
Väljund	Horisontaalne 2,5° kaldega HL68F.0/50: DN50 HL68F.0/75: DN75 HL68F.0/110: DN110
Äärrik	Polüpropüleen
Soovitatud	FPO-membraanid (PP alusel)
Lisateave	Süvend/paigaldusava 150 x 150 mm / Ø 150 mm

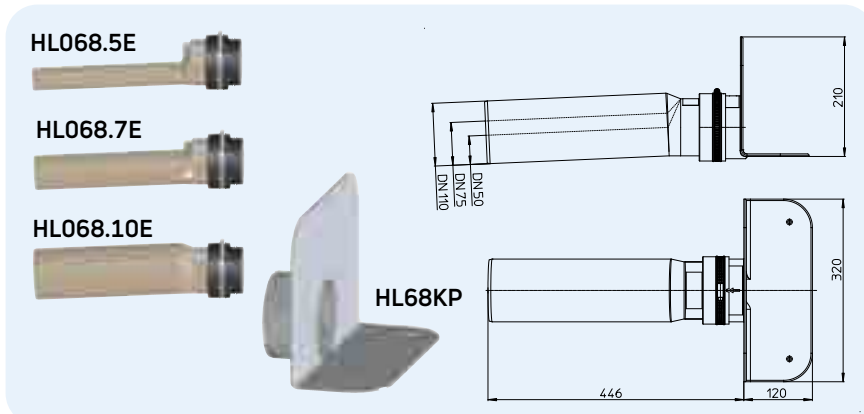


HL-Nr.	Möödud	Kaal	EAN	Tk/pakend
68F.0/50	DN50	830 g	+047499	1
68F.0/75	DN75	916 g	+047505	1
68F.0/110	DN110	1050 g	+047482	1

HL68P.0 PVC-äärriku ja PP-toruga parapeti äravool

Andmed

Maht	HL68P.0/50: 0,48 l/s HL68P.0/75: 0,61 l/s HL68P.0/110: 0,71 l/s 35 mm veekihiga. Lisainfoks: www.hl.at
Materjal	PVC, PP
Väljund	Horisontaalne 2,5° kaldega HL68P.0/50: DN50 HL68P.0/75: DN75 HL68P.0/110: DN110
Äärrik	PVC
Soovitatud	PVC-hüdroisolatsioonile
Lisateave	Süvend/paigaldusava 150 x 150 mm / Ø 150 mm

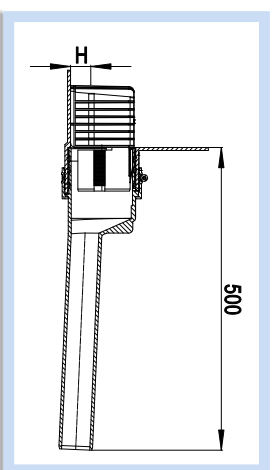


HL-Nr.	Möödud	Kaal	EAN	Tk/pakend
68P.0/50	DN50	1090 g	+047598	1
68P.0/75	DN75	1176 g	+047504	1
68P.0/110	DN110	1320 g	+047581	1

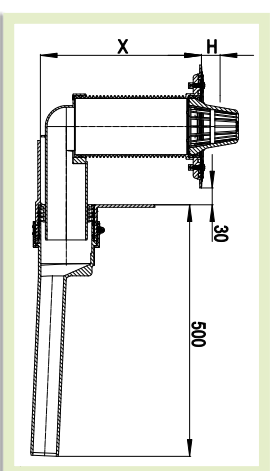
Erinevate tarvikutega HL Attica äravoolude äravoolu möödud

Testitud vastavalt EN1253-2 : 2015 vastavalt 5.5.3.1 joon. 11a)

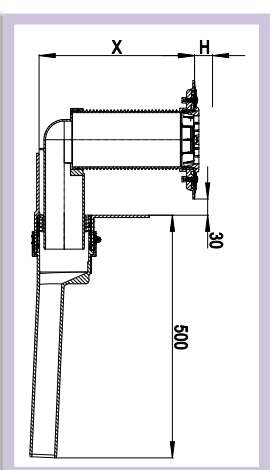
Joonis 1



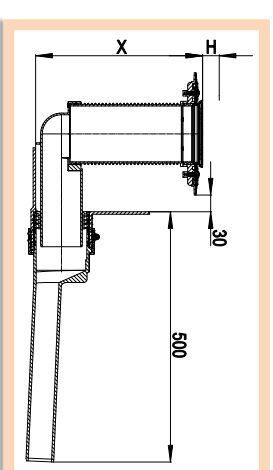
Joonis 2



Joonis 3



Joonis 4



Attica äravool HL68H.0/DN, HL68P.0/DN, HL68F.0/
DN lehepüüriga HL068.1E või avariäravoolu
lehepüüriga HL068.1Säife

Attica äravool HL68H.0/DN, HL68P.0/DN, HL68F.0/
DN sisselaskelemendiga HL16.4, thendustflantsiga
pikenduselendiga HL85N(H) ja lehepüüriga
HL080.8E

Attica äravool HL68H.0/DN, HL68P.0/DN, HL68F.0/
DN sisselaskelemendiga HL16.4, thendustflantsiga
pikenduselendiga HL85N(H) ja kruusapüüriga
HL181

Attica äravool HL68H.0/DN, HL68P.0/DN, HL68F.0/
DN sisselaskelemendiga HL16.4, thendustflantsiga
pikenduselendiga HL85N(H) ja restiga



SIPHONS ABLÄUFE

Ühendustoruga DN 50

Joonis	lehepüüriga, mõõdetud flants kohal	Hõrgus l/s flantsist											
		5 mm	15 mm	25 mm	35 mm	45 mm	55 mm	65 mm	70 mm	75 mm	80 mm	90 mm	100 mm
Joonis 1	avariäravoolu lehepüüriga, mõõdetud 35 cm kohal	/	/	0,22	0,48	0,74	1,07	1,46	1,61	1,72	1,81	1,96	2
Joonis 2	X = 110 mm termisolatsiooniga 150 mm kõrgus	0,33	0,57	0,89	1,22	1,14	1,22	1,28	1,31	1,35	1,44	1,52	2,3
Joonis 3	X = 150 mm termisolatsiooniga 200 mm kõrgus	-	-	-	1,78	-	-	-	-	-	-	-	2,3
Joonis 4	X = 200 mm termisolatsiooniga 200 mm kõrgus	-	-	-	2,13	-	-	-	-	-	-	-	2,3
Joonis 5	X = 110 mm termisolatsiooniga 110 mm kõrgus	-	-	-	2,25	-	-	-	-	-	-	-	2,58
Joonis 6	X = 150 mm termisolatsiooniga 150 mm kõrgus	-	-	-	2,48	-	-	-	-	-	-	-	2,18
Joonis 7	X = 200 mm termisolatsiooniga 200 mm kõrgus	-	-	-	1,8	-	-	-	-	-	-	-	2,18
Joonis 8	X = 110 mm termisolatsiooniga 110 mm kõrgus	-	-	-	1,96	-	-	-	-	-	-	-	2,18
Joonis 9	X = 150 mm termisolatsiooniga 150 mm kõrgus	-	-	-	2,08	-	-	-	-	-	-	-	2,52
Joonis 10	X = 200 mm termisolatsiooniga 200 mm kõrgus	-	-	-	2,43	-	-	-	-	-	-	-	1,89
Joonis 11	X = 110 mm termisolatsiooniga 110 mm kõrgus	-	-	-	1,31	-	-	-	-	-	-	-	1,89
Joonis 12	X = 150 mm termisolatsiooniga 150 mm kõrgus	-	-	-	1,76	-	-	-	-	-	-	-	2,26
Joonis 13	X = 200 mm termisolatsiooniga 200 mm kõrgus	-	-	-	1,44	-	-	-	-	-	-	-	2,26

Ühendustoruga DN 75

Joonis	lehepüüriga, mõõdetud flants kohal	Hõrgus l/s flantsist											
		5 mm	15 mm	25 mm	35 mm	45 mm	55 mm	65 mm	70 mm	75 mm	80 mm	90 mm	100 mm
Joonis 1	avariäravoolu lehepüüriga, mõõdetud 35 cm kohal	/	/	0,34	0,61	0,88	1,16	1,61	1,78	2	2,31	2,81	3,12
Joonis 2	X = 110 mm termisolatsiooniga 150 mm kõrgus	0,33	0,57	0,88	1,2	1,38	1,46	1,61	1,72	1,81	1,93	2,1	3,11
Joonis 3	X = 150 mm termisolatsiooniga 200 mm kõrgus	-	-	-	2,43	-	-	-	-	-	-	-	3,11
Joonis 4	X = 200 mm termisolatsiooniga 200 mm kõrgus	-	-	-	2,66	-	-	-	-	-	-	-	3,11
Joonis 5	X = 110 mm termisolatsiooniga 110 mm kõrgus	-	-	-	3,13	-	-	-	-	-	-	-	3,67
Joonis 6	X = 150 mm termisolatsiooniga 150 mm kõrgus	-	-	-	2,32	-	-	-	-	-	-	-	3,02
Joonis 7	X = 200 mm termisolatsiooniga 200 mm kõrgus	-	-	-	2,61	-	-	-	-	-	-	-	3,47
Joonis 8	X = 110 mm termisolatsiooniga 110 mm kõrgus	-	-	-	2,96	-	-	-	-	-	-	-	2,26
Joonis 9	X = 150 mm termisolatsiooniga 150 mm kõrgus	-	-	-	1,41	-	-	-	-	-	-	-	2,26
Joonis 10	X = 200 mm termisolatsiooniga 200 mm kõrgus	-	-	-	1,77	-	-	-	-	-	-	-	2,84

Ühendustoruga DN 110

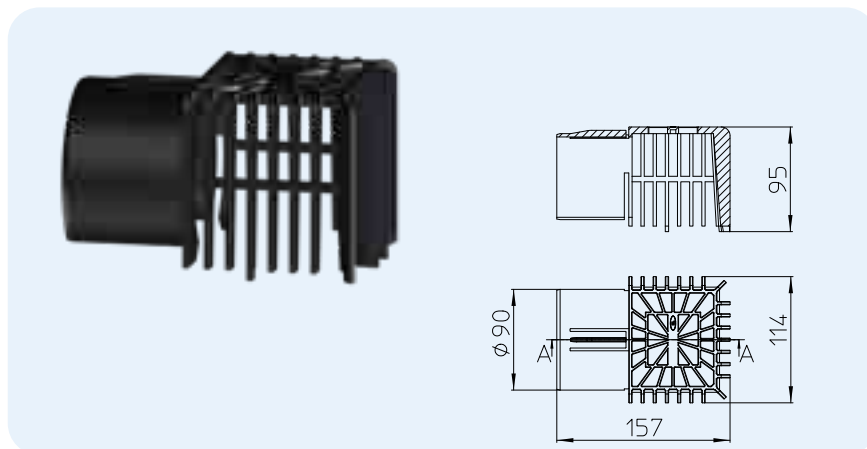
Joonis	lehepüüriga, mõõdetud flants kohal	Hõrgus l/s flantsist											
		5 mm	15 mm	25 mm	35 mm	45 mm	55 mm	65 mm	70 mm	75 mm	80 mm	90 mm	100 mm
Joonis 1	avariäravoolu lehepüüriga, mõõdetud 35 cm kohal	/	/	0,22	0,42	0,71	1,05	1,38	1,8	1,98	2,2	2,48	2,9
Joonis 2	X = 110 mm termisolatsiooniga 110 mm kõrgus	0,32	0,55	0,83	1,1	1,30	1,48	1,59	1,65	1,76	1,92	2,03	3,03
Joonis 3	X = 150 mm termisolatsiooniga 150 mm kõrgus	-	-	-	2,4	-	-	-	-	-	-	-	3,03
Joonis 4	X = 200 mm termisolatsiooniga 200 mm kõrgus	-	-	-	2,72	-	-	-	-	-	-	-	3,03
Joonis 5	X = 110 mm termisolatsiooniga 110 mm kõrgus	-	-	-	3,11	-	-	-	-	-	-	-	3,66
Joonis 6	X = 150 mm termisolatsiooniga 150 mm kõrgus	-	-	-	2,3	-	-	-	-	-	-	-	2,96
Joonis 7	X = 200 mm termisolatsiooniga 200 mm kõrgus	-	-	-	2,65	-	-	-	-	-	-	-	2,96
Joonis 8	X = 110 mm termisolatsiooniga 110 mm kõrgus	-	-	-	2,96	-	-	-	-	-	-	-	3,53
Joonis 9	X = 150 mm termisolatsiooniga 150 mm kõrgus	-	-	-	1,41	-	-	-	-	-	-	-	2,23
Joonis 10	X = 200 mm termisolatsiooniga 200 mm kõrgus	-	-	-	1,56	-	-	-	-	-	-	-	2,23
Joonis 11	X = 110 mm termisolatsiooniga 110 mm kõrgus	-	-	-	2,39	-	-	-	-	-	-	-	2,82

HL Parapeti äravoolud - lisatarvikud

HL068.1E Parapeti äravoolu lehesõel (seeria HL68)

Andmed

Materjal	PP
Lisateave	Sobib kõigile HL68 seeria parapeti äravooludele

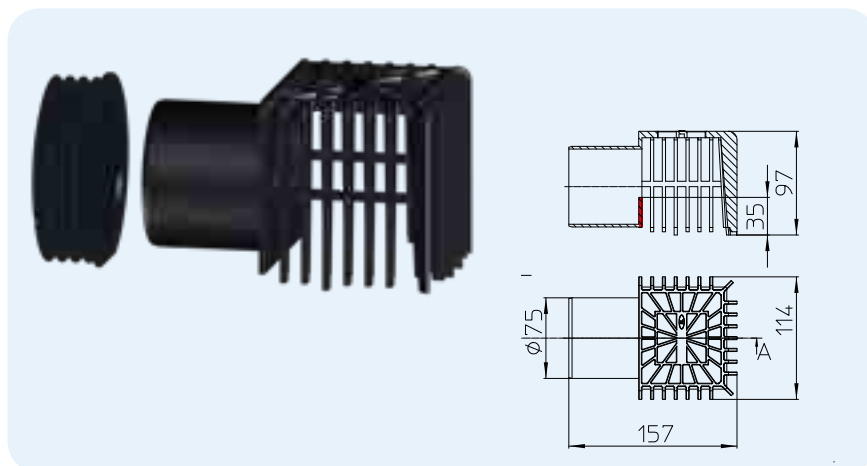


HL-Nr. 068.1E	Möödud	Kaal 618 g	EAN +047406	Tk/pakend 1
------------------	--------	---------------	----------------	----------------

HL068.1Safe Erakorralise äravoolu lehesõel (seeria HL68)

Andmed

Materjal	PP
Lisateave	36 mm veekihiga, sobib erakorralisele HL 60 äravoolule

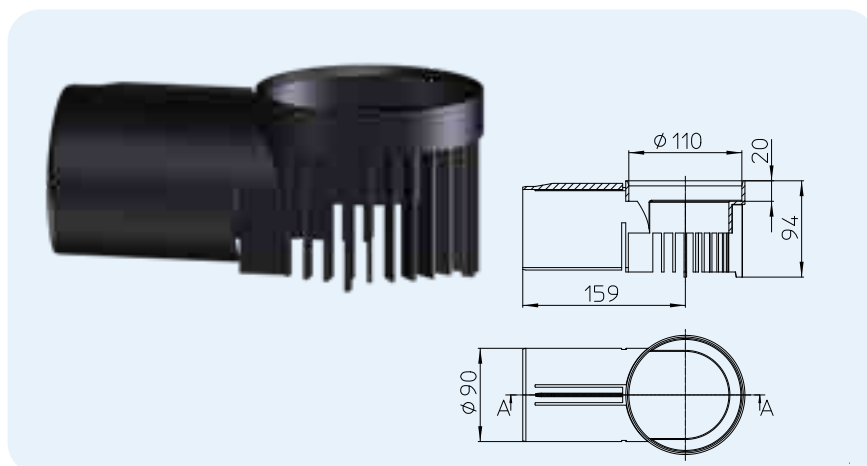


HL-Nr. 068.1Safe	Möödud	Kaal 170 g	EAN +047420	Tk/pakend 1
---------------------	--------	---------------	----------------	----------------

HL163 Element HL68 seeria äravoolule

Andmed

Materjal	PP
Lisateave	Vee ärajuhtimine hüdroisolatsioonilt. Nt pööratud katusele. Sobib HL68 seeria äravooludele.

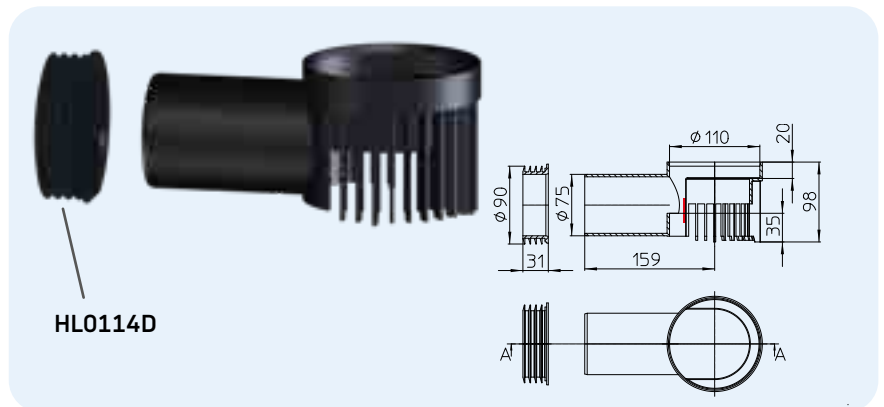


HL-Nr. 163	Möödud	Kaal 152 g	EAN +047376	Tk/pakend 1
---------------	--------	---------------	----------------	----------------

HL163Safe Erakorralise äravoolu element

Andmed

Materjal	PP
Lisateave	35mm veekihi ärajuhtimine hüdroisolatsioonilt. Sobib HL68 seeria äravooludele.

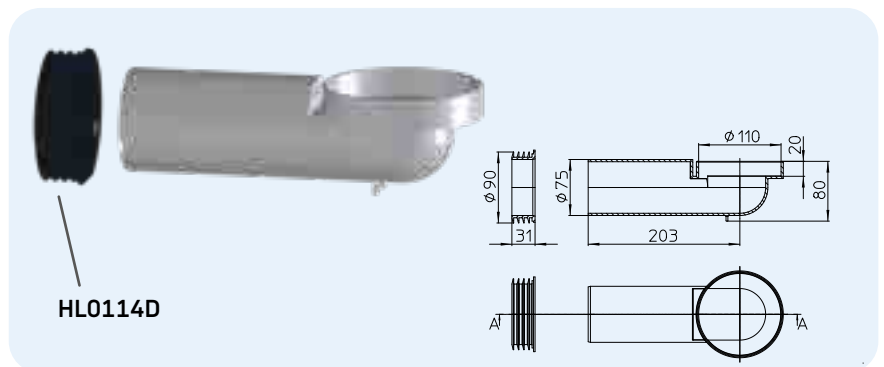


HL-Nr. 163Safe	Möödud	Kaal 221 g	EAN +047383	Tk/pakend 1
-------------------	--------	---------------	----------------	----------------

HL164 Parapeti äravoolu ühenduselement (seeria HL68)

Andmed

Materjal	PP
Lisateave	Isoleeritud katusele

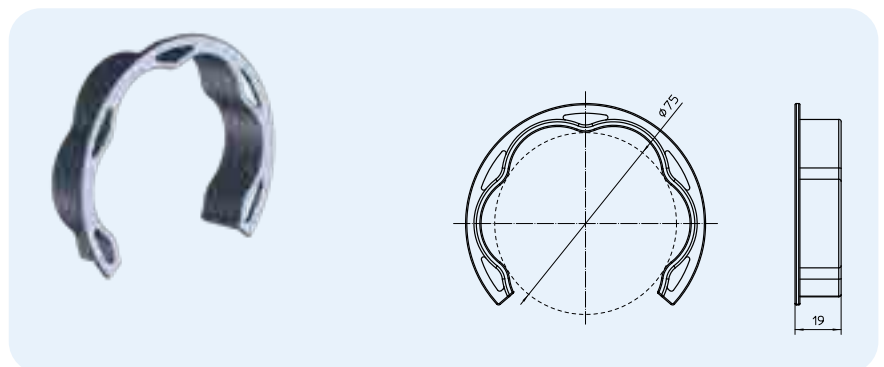


HL-Nr. 164	Möödud	Kaal 226 g	EAN +047390	Tk/pakend 1
---------------	--------	---------------	----------------	----------------

HL163.1 Äravoolu rõngas HL164-le

Andmed

Materjal	PP
Lisateave	Äravoolu rõngas HL164-le

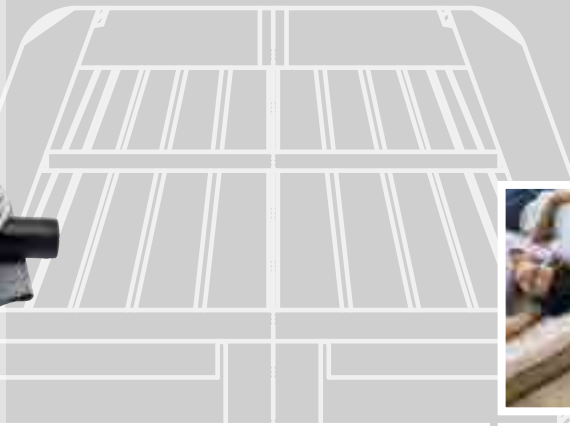


HL-Nr. 163.1	Möödud DN 75	Kaal	EAN +605031	Tk/pakend 1
-----------------	-----------------	------	----------------	----------------



SIPHONS ABLÄUFE

Ø 354



101



HL Äravoolud

13. Põrand

13



HL Põranda äravoolud

Konstruksiooni ja paigaldamise põhiteave

Põrandatrappe kasutatakse põrandatelt vee ärajuhtimiseks. Trapi paigaldamisel tuleb pöörata tähelepanu haisuluku usaldusväärsusele ja e trapi esteetilisele välimusele. Samuti tuleb koordineerida arhitekti, santehniku ja torumehe tööd. Juba planeerimise käigus tuleb pöörata tähelepanu järgmistele teemadele.

▲ Eesmärk:

Küsimus, milline trapp kõige paremini antud juhul sobib peab olema lahendus juba projekteerimisel.

Koheselt tuleb määrata, kas vesi hakkab trappi sattuma pidevalt (nt dušivesi) või on trapp ohutuabinõuks (nt katlaruumis). Lisaks on tähtis, kas trapp asub võimaliku üleujutuse alal, sest sel juhul on vajalik tagasivooluklapp.

▲ Sifoon:

Kui vesi sattub trappi ebaregulaarselt, kuivab vesi äravoolus ära ja ruumi sattuvad kanalisatsiooni ebameeldivad lõhnad. Probleemi lahendamisel aitab nn kuivisifoon PRIMUS. Kui sifoonis on vesi, töötab see tavalise sifoonina, kui vesi on aurustunud, sulgeb sifooni ülemine liikuv osa ava.

Primusblue süsteem

Primusblue on kombineeritud haisulukk koos tihendava vee- ja mehaanilise haisutõkkega, mis tagab absoluutse haisukindluse ja veelgi suuremat kaitse ebameeldivate

kanalisatsioonihaisude eest. Tänu tihedusele positiivse rõhuga kuni +800 ja negatiivse rõhuga kuni 400 paskalit, tagab Primusblue suuremat turvalisusr võrreldes tavapäraste 50 mm veetõkke haisutihenditega. Teine eelis on tagasivoolu funktsiooni tihedus kuni rõhuni 0,5 mWs. Reovee tagasivool ebasoosate paigaldatud torude puhul (nt vannist või basseinis järelepsu ajal) on tõhusalt takistatud. (ÖNORM B2501)

▲ Läbilaskevõime:

Trappi on testitud vastavalt standardi EN 1253-1: 2015 nõuetele 20 mm veekihiga resti kohal. Piirdeta duši kasutamisel peab meeles pidama, et trapi läbilaskevõime ei ole piisav dušivee ärajuhtimiseks.

▲ Mürakaitse:

Riikliku Teadusuuringute Instituudi TGM (Ehitusfüüsika ja akustika instituut) uuringutega leiti, et vee äravoolu müra korpusest võib ehituskonstruksioonide kaudu edasi kanduda. Seetõttu on müra suhtes tundlikumate ruumide (korterid, hotellid) jaoks

väljatöötatud helisummutav komplekt HL99. See on mõeldud horisontaalse väljundiga trappidele. Selle kasutamise vajaduse peab välja selgitama enne trapi paigaldamist.

▲ Seda teemat on käsitletakse jaotises „Abimaterjalid“ lk 268.

▲ Monteerimine:

Vee äravoolu tagamiseks peab õigesti kindlaks määrama vajaliku trappide arvu.

Duširuumide kalle peab olema 0,01-0,02 trapi suunas.

▲ Disain:

Vastavalt maitsele ja vajadustele saab valida trapi Rest - rest (värvi ja muustrivalik) ja raamid.

Kohaldatavad standardid ja direktiivid

ÖNORM B2501	Hoone äravool
DIN 1986-100	Hoone reoveesüsteemid
LST EN 12056	Hoone isepuhastuv äravool
ÖNORM B2207	Plaatide paigaldamine
LST EN 1253-1:2000	Kanalisatsioonisüsteem

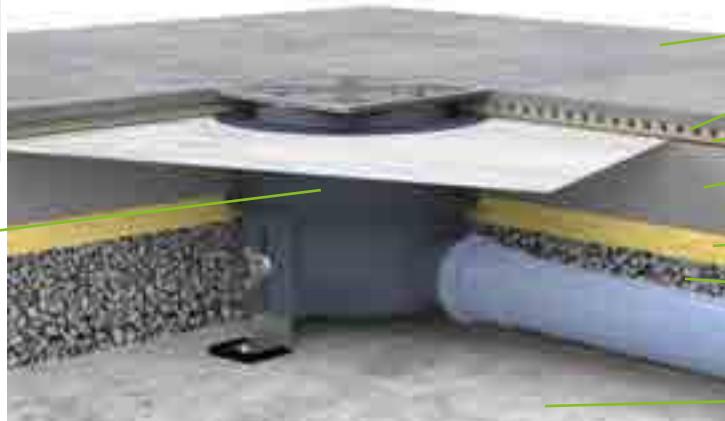
Tinkamo trapo parinkimas

Valiku kriteerium	Nõuded	Toode	
		Horisontaalne väljund	Vrtikaalne väljund
Läbilaskevõime	Õige valiku tegemiseks peab teadma ärajuhitava vee kogust.	Kuni 0,4 l/s → HL90PrblueD Kuni 0,45 l/s → HL90Prblue (-3000) Kuni 0,55 l/s → seeria HL510, seeria HL80.1, HL541(I) seeria HL300, HL304 Kuni 0,8 l/s → HL540(I), HL5100Pr Kuni 1,0 l/s → HL5100 Kuni 1,12 l/s → seeria HL70 Kuni 1,5 l/s → HL72.1 (N)	Kuni 0,5 l/s → seeria HL80, serija HL310Prblue Kuni 0,67 l/s → HL310 Kuni 0,8 l/s → HL3100Pr Kuni 1,25 l/s kuni 1,4 l/s → HL3100 Kuni 1,8 l/s → seeria HL317
Paigalduskõrgus	Horisontaalse väljundiga äravooludel on Paigalduskõrgus väga tähtis kriteerium. Põrandapind - põrandaviimistluse kõrgus ≥70 mm ≤ 90 mm ≥90 mm ≤ 110 mm ≥ 90 mm ≤ 250 mm ≥110 mm ≤ 160 mm ≥160 mm ≤ 180 mm ≥180 mm Vertikaalse trapi korpusega äravoolud Paigaldatakse betoonpõrandala ja seetõttu enamasti vajalik äärikuga pikendus, põrandapinnani ulatumiseks.	Tapi korpuse kõrgus: HL90, HL541(i) seeria = 62 mm HL510 seeria = 79 mm HL80 seeria = 90 mm HL5100 seeria = 97 mm HL72.1 seeria = 150 mm HL70 seeria = 173 mm	HL80, HL310 seeriad HL85N HL3100 seeria → HL8500 seeria HL317 → HL350.1
Veekindlus	Kasutades tihenduskomplekti, mis vastab paigalduskoha veekindlusele, on absoluutselt vajalik veekindel ühendus. Hüdroisolatsiooni liik ja materjal: Plaatide alune hüdroisolatsioon, nt 2-komponndiga epoksüüdkummid Bituumenipõhistele EPDM-katetele bituumenkatetele ja bituumenlehtede keevitamiseks	Seeriad HL70, HL80, HL90, HL300, HL310, HL510 → HL83.M Seeriad HL72.1 ja HL317 → HL84.M Seeriad HL540 ja HL541 → äravoolukomplektiga kaasasolev hüdroisolatsioonikomplekt Seeriad HL3100 ja HL5100 → HL8300.M Seeriad HL70, HL80, HL90, HL300, HL310, HL510 → HL83 Seeriad HL72.1 ja HL317 → HL84 Seeriad HL3100 ja HL5100 → HL8300 HL83H, HL8300.H Seeriad HL70, HL80, HL90, HL300, HL310, HL510 → HL83H Äravooludele HL72.1 ja HL317 → sobib HLHL72.1H ja HL317H Seeriad HL3100 ja HL5100 → HL8300H	

HL Põranda äravoolud -lõikejoonised

Horisontaalne põrandaärvool komposiitvesiisolatsiooni integreerimisega nt plaaditud dušš

HL540

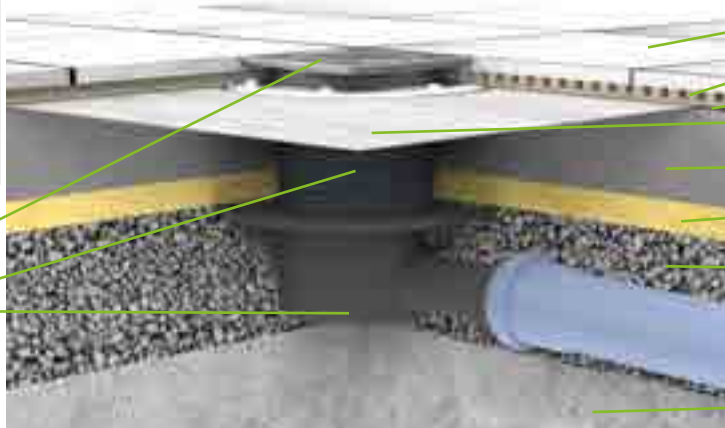


Plaadid
Plaadiliim
Komposiit hüdriisolatsioon
Pindkiht
Löögimüraisolatsioon
Tasanduskiht
Betoon

Horisontaalne põrandaärvool komposiitvesiisolatsiooni integreerimisega 2-osaline konstruktsioon koos laienduselemendiga HL85N

HL510N-3000

HL85N



Plaadid
Plaadiliim
Komposiit hüdriisolatsioon
HL83.M
Pindkiht
Löögimüraisolatsioon
Tasanduskiht
Betoon

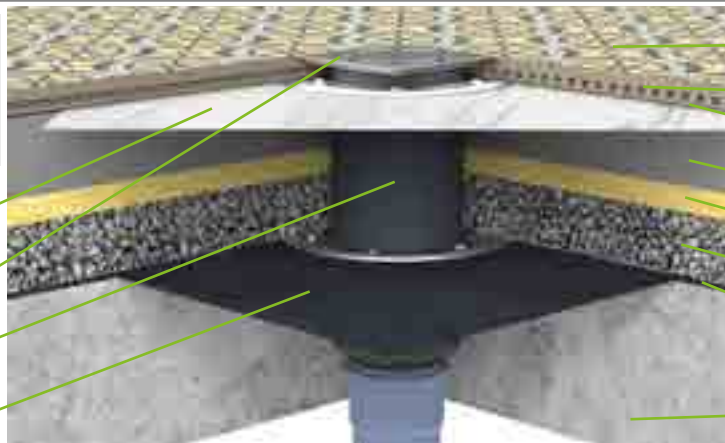
Vertikaalne põrandaärvool bituumenisse integreerimise ja komposiithüdriisolatsiooniga

HL83.M

HL3000.1

HL85N

HL310KH



Plaadid
Plaadiliim
Komposiit hüdriisolatsioon
Pindkiht
Löögimüraisolatsioon
Tasanduskiht
Bituumen hüdriisolatsioon
Betoon

HL Põranda äravoolud - Paigaldamine



1. Tasandage betoonikiht ja mõõtke trapi kate kõrgus.



2. Oodake, kuni betoon on kivistunud.



3. Eemaldage kate, puhastage äärik ja sisestage tihend.



4. Paigaldage hüdroisolatsiooni membraan.



5. Kinnitage roostevabast terasest rõngas kruvidega.



6. Tihenduskomplekt peab jääma betooni alla.



7. Kandke peale veekindel vedelik.



8. Laotage membraan laiali.



9. Kandke vedel hüdroisolatsioon kogu märjale pinnale.



10. Tihenduskomplekt jääb betooni alla.



11. Lõigake pikendus vajaliku pikkusesse.



12. Sisestage pikendus ilma tihendita. Paigaldage plaadid.

HL Põranda äravoolud - Tooted - Ülevaade

Äravoolud



Toode	HL90Prblue	HL90PrblueD	HL510(N)(Prblue)	HL80.1	HL90Prblue-3020	HL300
Pavadinimas	Horisontaalne äravool DN40/50	Horisontaalne äravool DN40, perforeeritud äärikuga äärikuga	Horisontaalne äravool DN40/50	50/75 äravool muudetava väljundiga	Horisontaalne äravool DN40/50	Horisontaalne äravool DN50 küljesisendiga
Funktsioonid	Eriti õhuke Primus blue trapiga	Plaaditav, eriti õhuke, Primus blue trapiga	Horisontaalne Primus blue trapiga	Horisontaalsele ja vertikaalsele väljundile	Eriti õhuke, horisontaalse väljundiga, Primus blue trapiga ja restiga, plaaditav	Tagasivooluklapiga, kaitseb põrandat välisruumistiku ülejutuse eest

Pikendused

Toote andmeid vt jaotises Tihenduskomplektid/pikendused



Toode	HL340N	HL3400	HL350	HL85N
Kirjeldus	Pikendus	Pikendus	Pikendus	Äärikuga pikendus
Kasutamine	Kõrguse suurendamiseks, Sobib seeriatega HL90, HL510, HL80, HL300, HL70, HL310, HL304	Kõrguse suurendamiseks, sobib seeriatega HL3100 ja HL5100	Kõrguse suurendamiseks, sobib seeriatega HL72.1 ja HL317	Trapi tõstmiseks hüdroisolatsiooni tasemele, sobib seeriatega HL90, HL510, HL80, HL300, HL70, HL310, HL304

HL Põranda äravoolud - Tooted - Ülevaade



HL510(N)(Prblue)-3020

Horisontaalne äravool DN40/50

Standard äravool pikenduse ja valikuliselt **Primus blue** trapiga

HL5100(Pr)

Horisontaalne äravool DN50/75, suure läbilaskevõimega

Suure läbilaskvusega, võimalik ka **Primus** trapiga

HL310(N)(Prblue)-3020

Vertikaalne äravool DN50/75/110

Plaaditava resti ja valikuliselt **Primus blue** trapiga

HL72.1N

Horisontaalne äravool DN75/110, suure läbilaskevõimega

Suure läbilaskvusega

HL310(N)(Prblue)

Vertikaalne äravool DN50/75/110

Saadaval ka **Primus blue** trapiga

HL3100(Pr)

Vertikaalne äravool DN50/75/110

Suure läbilaskevõimega, võimalik kasutada **Primus blue** trappi

HL317

Vertikaalne äravool DN50/75/110

Suure läbilaskvusevõimega, võimalik kasutada **Primus blue** trappi



HL8500

Äärikuga pikendus

Trapi tõstmiseks hüdroisolatsiooni tasemele, sobib seeriatega HL3100 ja HL5100



HL350.1(O)

Pikendus tihendusäärikuga

HL72.1 ja HL317 seeria hüdroisolatsiooniga ühendamiseks



HL350.1H

Pikendust Bituumen-polümeer äärikuga

HL72.1 ja HL317 seeria hüdroisolatsiooniga ühendamiseks



HL3200

Pikendus roostevabast terasest raamiga

Sobib seeriatega HL90, HL510, HL80, HL300, HL70, HL310, HL304

HL Põranda äravoolud - Tooted - Ülevaade

Lisatarvikud

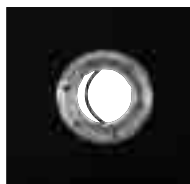


Toode	HL3020	HL37N	HL3000	HL37NP	HL38N	HL39G	HL3910	HL3911
Kirjeldus	Plaaditav pikendus	Standard pikendus	Pikendus „Klick Klack“ restikinnitussüste emiga	Pikendus PVC-kraeg	Ümmargune pikendus	Malmist pikendus	Pikendus „Klick Klack“	Pikendus, Resti kinnitamine „Klick-Klack“ Süsteemiga ja 2 kruviga
Funktsioonid	Pikendus sobib seeriatega HL70K-3020, HL80K-3020, HL90K-3020, HL300K-3020, HL304K-3020, HL310K-3020 ja HL510K-3020	Standard pikendus sobib seeriatega HL90, HL510, HL80, HL300, HL70, HL310, HL304	Roostevabast terasest raamiga. Sobib seeriatega HL90, HL510, HL80, HL300, HL70, HL310, HL304	PVCpõrandakatele Sobib seeriatega HL90, HL510, HL80, HL300, HL70, HL310, HL304	Sobib seeriatega HL90, HL510, HL80, HL300, HL70, HL310, HL304	Sobib seeriatega HL90, HL510, HL80, HL300, HL70, HL310, HL304	Sobib seeriatega HL3100 ja HL5100	Sobib seeriatega HL3100 ja HL5100

Tihenduskomplektid

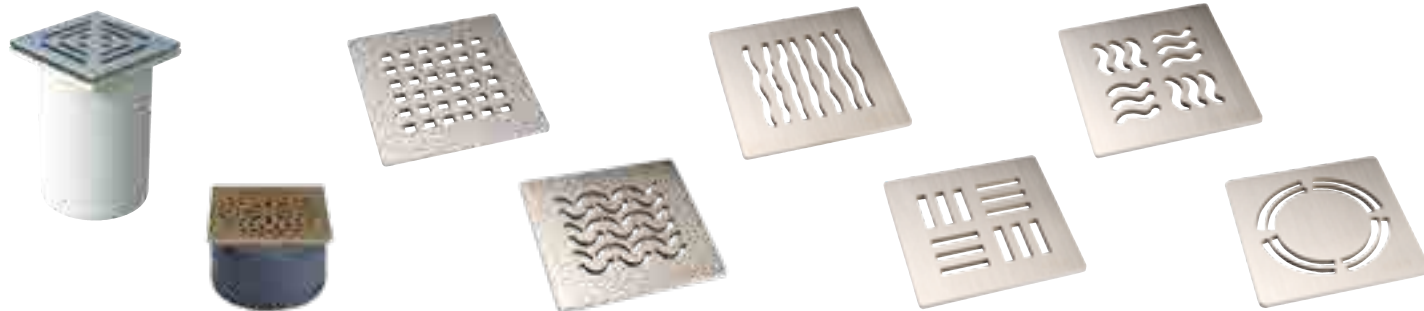


Toote andmeid vt jaotises Tihenduskomplektid/ pikendused



Toode	HL83.0	HL83	HL83.M	HL83.H	HL8300.0
Kirjeldus	Tihenduskomplekt ilma kangata	Tihenduskomplekt EPDM-membraaniga	Tihenduskomplekt tekstiilkangaga membraaniga	Tihenduskomplekt bituumenkraega	Tihenduskomplekt ilma kangata
Kasutamine	Sobib seeriatega HL70, HL80, HL90, HL300, HL304, HL310, HL510	Sobib seeriatega HL70, HL80, HL90, HL300, HL304, HL310, HL510	Sobib seeriatega HL70, HL80, HL90, HL300, HL304, HL310, HL510	Sobib seeriatega HL70, HL80, HL90, HL300, HL304, HL310, HL510	Sobib seeriatega HL3100 ja HL5100

HL Põranda äravoolud - Tooted - Ülevaade


HL66(Q)

Standard pikendus

Disainrest, koormustaluvus kuni 1,5t. Sobib seeriatega HL72.1 ja HL317

HL3928

Pikendus restiga „Hamam“

Disainrest, koormustaluvus kuni 1,5t. Sobib seeriatega HL5100 ja HL3100

HL3120

Roostevabast terasest disainrest „Quadra“

Disainrest, koormustaluvus kuni 1,5t. Sobib seeriatega, HL90, HL510, HL80, HL300, HL70, HL310, HL304

HL3121

Roostevabast terasest disainrest „Seine“

Disainrest, koormustaluvus kuni 1,5t. Sobib seeriatega, HL90, HL510, HL80, HL300, HL70, HL310, HL304

HL3123

Roostevabast terasest disainrest „Orinoco“

Disainrest, koormustaluvus kuni 1,5t. Sobib seeriatega, HL90, HL510, HL80, HL300, HL70, HL310, HL304

HL3124

Roostevabast terasest disainrest „Nil“

Disainrest, koormustaluvus kuni 1,5t. Sobib seeriatega, HL90, HL510, HL80, HL300, HL70, HL310, HL304

HL3125

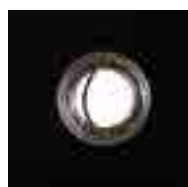
Roostevabast terasest disainrest „Yukon“

Disainrest, koormustaluvus kuni 1,5t. Sobib seeriatega, HL90, HL510, HL80, HL300, HL70, HL310, HL304

HL3127

Roostevabast terasest disainrest „Primus Design“

Roostevabast terasest rest Sobib seeriatega HL90, HL510, HL80, HL300, HL70, HL310, HL304


HL8300

Tihenduskomplekt EPDMmembraaniga

Sobib seeriatega HL3100 ja HL5100

HL8300.M

Kinnitusrõnga ja geotekstiiliga vedelatele hüdroisolatsioonidele

Sobib seeriatega HL3100 ja HL5100

HL8300.H

Bituumenmaterjalidele

Sobib seeriatega HL3100 ja HL5100

HL84.0

Kinnitusrõngas koos tihendiga (ilma kangata)

Sobib seeriatega HL317 ja HL72.1

HL84

Tihendusrõngas EPDMmembraaniga

Sobib seeriatega HL317 ja HL72.1

HL84.M

Kinnitusrõnga ja geotekstiiliga vedelatele hüdroisolatsioonidele

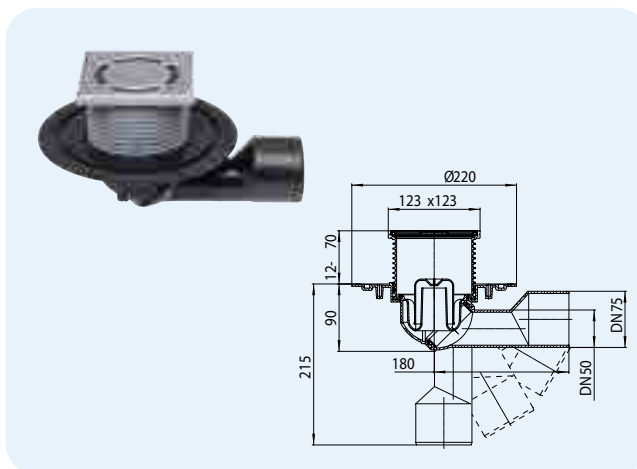
Sobib seeriatega HL317 ja HL72.1

HL Põranda äravoolud – Tooted – Andmed

HL80.1 Muudetava väljundiga põranda äravool

Andmed

Läbilaskevõime	0,5 l/s
Materjal	PP, PE roostevaba teras V2A
Äravool	DN50/75 astmeteta teisendamine horisontaalsest vertikaalseks, materjal PE, ühendatav ja keevitav
Pikendus	123 x 123 mm, pikkusesse lõigatav
Rest	Roostevabast terasest rest, 115 x 115 mm
Haisulukk	Vee-trapi kõrgus 50 mm
Standard	EN 1253
Koormusklass	K3 – maks. 300 kg
Soovitatud	Hoonesisene põranda äravool
Lisateave	Temperatuurikindlus kuni +85 °C
Komplektis	Tugiraam, kate

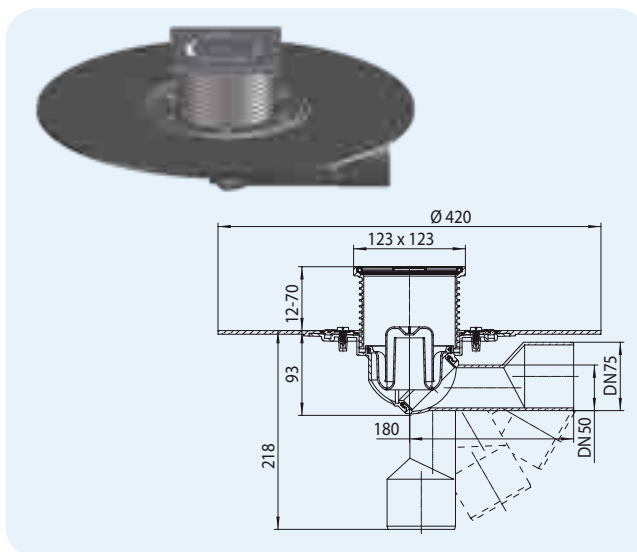


HL-Nr. 80.1	Möödud DN50/75	Kaal 625 g	EAN +700813	Tk/pakend 1
----------------	-------------------	---------------	----------------	----------------

HL80.1H Põranda äravool koos bituumenkraega

Andmed

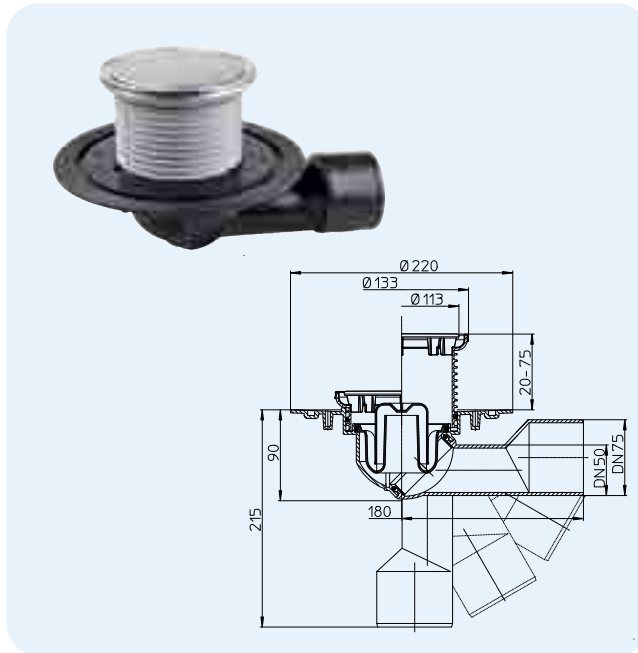
Läbilaskevõime	0,5 l/s
Materjal	PP, PE, bituumenmembraniga, roostevaba teras V2A
Äravool	DN50/75, astmeteta teisendamine horisontaalsest vertikaalseks, materjal PE, ühendatav ja keevitav
Pikendus	123 x 123 mm, pikkusesse lõigatav
Rest	Roostevabast terasest rest, 115 x 115 mm
Haisulukk	Vee-trapi kõrgus 50 mm
Standard	EN 1253
Koormusklass	K3 – maks. 300 kg
Soovitatud	Bituumen hüdroisolatsioonid
Lisateave	Temperatuurikindlus kuni +85 °C
Komplektis	Tugiraam, kate



HL-Nr. 80.1H	Möödud DN50/75	Kaal 1195 g	EAN +701810	Tk/pakend 1
-----------------	-------------------	----------------	----------------	----------------

HL80.1R Põranda äravool koos ümmarguse katteplaadiga
Andmed

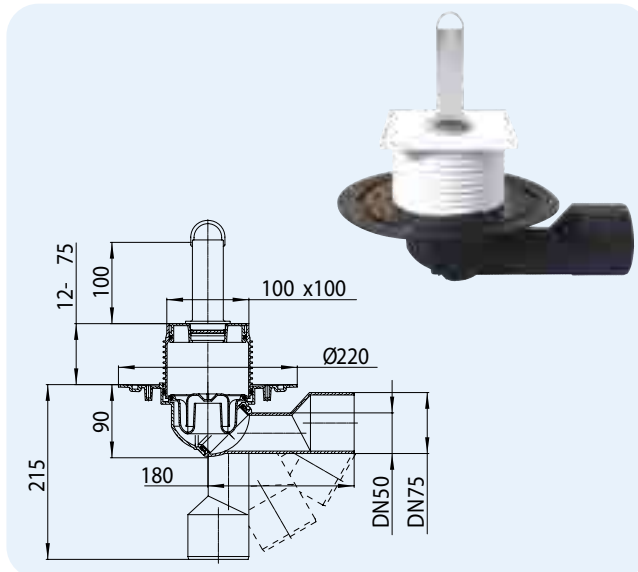
Läbilaskevõime	0,5 l/s
Materjal	PP, PE roostevaba teras V2A
Äravool	DN50/75, astmeteta teisendamine horisontaalsest vertikaalseks, materjal PE, ühendatav ja keevitav
Pikendus	Roostevabast terasest raam Ø133 mm, pikkusesse lõigatav
Rest	Roostevabast terasest katteplaat Ø 112 mm
Haisulukk	Veeetripi kõrgus 50 mm
Standard	EN 1253
Koormusklass	K3 – maks. 300 kg
Soovitatud	Piirdeta dušid, ümmarguse katteplaadiga
Lisateave	Temperatuurikindlus kuni +85 °C
Komplektis	Tugiraam, kate



HL-Nr. 80.1R	Möödud DN50/75	Kaal 650 g	EAN +004591	Tk/pakend 1
-----------------	-------------------	---------------	----------------	----------------

HL80.2 Põranda äravool koos ülekanDETORUGA
Andmed

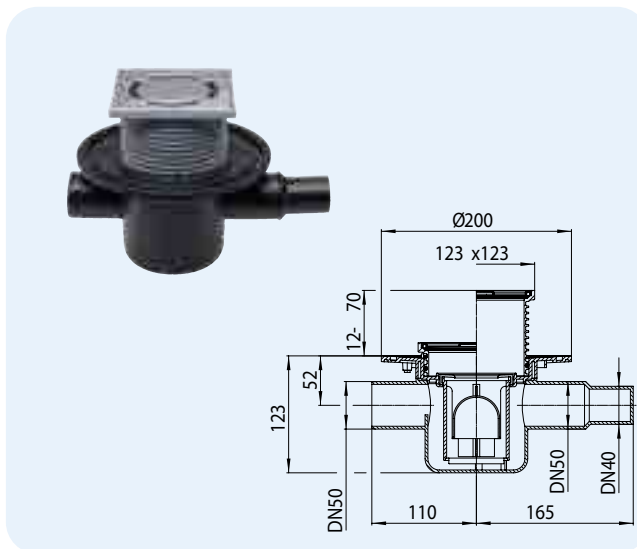
Läbilaskevõime	0,5 l/s
Materjal	PP, PE
Äravool	DN50/75, astmeteta teisendamine horisontaalsest vertikaalseks, materjal PE, ühendatav ja keevitav
Pikendus	100 x 100 mm, pikkusesse lõigatav
Rest	94 x 94 mm 6/4" ühendusega
Haisulukk	Kõrgus 30 mm
Standard	EN 1253
Koormusklass	K3 – maks. 300 kg
Soovitatud	Duširuumidele, kus veekiht on üle 100 mm
Lisateave	Temperatuurikindlus kuni +85 °C
Komplektis	Paigalduskate, ülekandekõrgus HL515 100 mm



HL-Nr. 80.2	Möödud DN50/75	Kaal 535 g	EAN +700820	Tk/pakend 1
----------------	-------------------	---------------	----------------	----------------

HL300 Küljesisendi ja tagasivoolukaitsega põrand äravool
Andmed

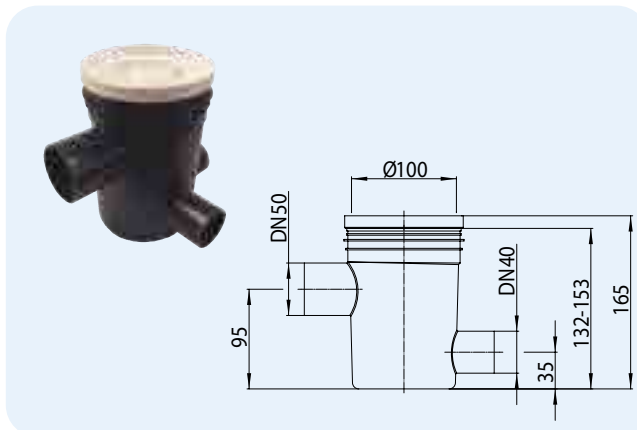
Läbilaskevõime	0,5 l/s
Materjal	PE. roostevaba teras V2A
Äravool	horisontaalne DN50, küljesiselaselase DN40/50, Ühendus ühendatav ja keevitatav
Pikendus	123 x 123 mm pikkusesse lõigatav
Rest	Roostevabast terasest rest, 115 x 115 mm
Haisulukk	Veetrapi kõrgus 50 mm
Standard	EN 1253
Koormusklass	K3 – maks. 300 kg
Lisateave	Temperatuurikindlus kuni +85 °C
Komplektis	Tugiraam, kate



HL-Nr. 300	Möödud DN50	Kaal 935 g	EAN +703005	Tk/pakend 1
---------------	----------------	---------------	----------------	----------------

HL303K Põrand äravoolu T-sisendiga korpus
Andmed

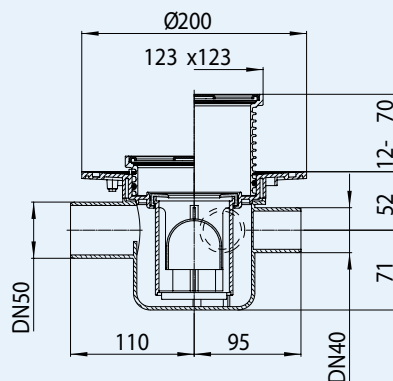
Läbilaskevõime	0,5 l/s
Materjal	PE
Äravool	horisontaalne DN50, 3 külgsiselaselaset, ühendid ühendatavad ja keevitatavad
Rest	Kate HL306 või tihendikomplekt
Haisulukk	Veetrapi kõrgus 35 mm
Soovitatud	Kogu vannitoa tsentraalseks äravoolule ja sifooniks
Lisateave	Puudub ühendus hüdroisolatsiooniga
Komplektis	Kate



HL-Nr. 303K	Möödud DN50	Kaal 230 g	EAN +703036	Tk/pakend 1
----------------	----------------	---------------	----------------	----------------

HL304 Põranda äravool T-sisendiga
Andmed

Läbilaskevõime	0,5 l/s
Materjal	PE, roostevaba teras V2A
Äravool	horisontaalne DN50, 3 külgsisselasel DN40, ühendused phendatavad ja keevitatavad
Pikendus	123 x 123 mm pikkusesse lõigatav
Rest	Roostevabast terasest rest, 115 x 115 mm
Haisulukk	Vee-trapi kõrgus 50 mm
Standard	EN 1253
Koormusklass	K3 – maks. 300 kg
Soovitatud	Kogu vannitoa tsentraalseks äravoolule ja sifooniiks. Sisendid hoiavad trapis piisavalt vett
Lisateave	Temperatuurikindlus kuni +85 °C
Komplektis	Tugiraam, kate



HL037Pr.1E



HL037N.0E



HL037N.2E



HL01067D



HL0300.0EN



HL0300.6E

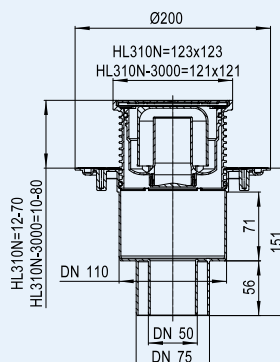


HL304K

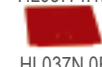
HL-Nr. 304	Möödud DN50	Kaal 795 g	EAN +703043	Tk/pakend 1
---------------	----------------	---------------	----------------	----------------

HL310N Põrandatrapp
HL310N-3000 Põrandatrapp nagu HL310, aga roostevabast terasest raamiga
Andmed

Läbilaskevõime	0,75 l/s 20 mm kõrgusega 0,55 l/s 10 mm kõrgusega
Materjal	PP, roostevaba teras V2A
Äravool	DN50/75/110, vertikaalne, ühendatav
Pikendus	HL310N: 123 x 123 mm, pikkusesse lõigatav HL310N-3000: 121 x 121 mm, „Klick-Klack“ kinnitussüsteem, pikkusesse lõigatav
Rest	Roostevabast terasest rest, 115 x 115 mm
Haisulukk	Vee-trapi kõrgus 50 mm
Standard	EN 1253
Koormusklass	K3 – maks. 300 kg
Soovitatud	Vertikaalühendusega põranda äravoolule internetiühenduse
Lisateave	Temperatuurikindlus kuni +85 °C
Komplektis	Tugiraam, kate


HL310N
HL310N-3000


HL037Pr.1E



HL037N.0E



HL0510.7E



HL0510.7EKK



HL037N.2E



HL3200



HL01067D



HL0300.0EN



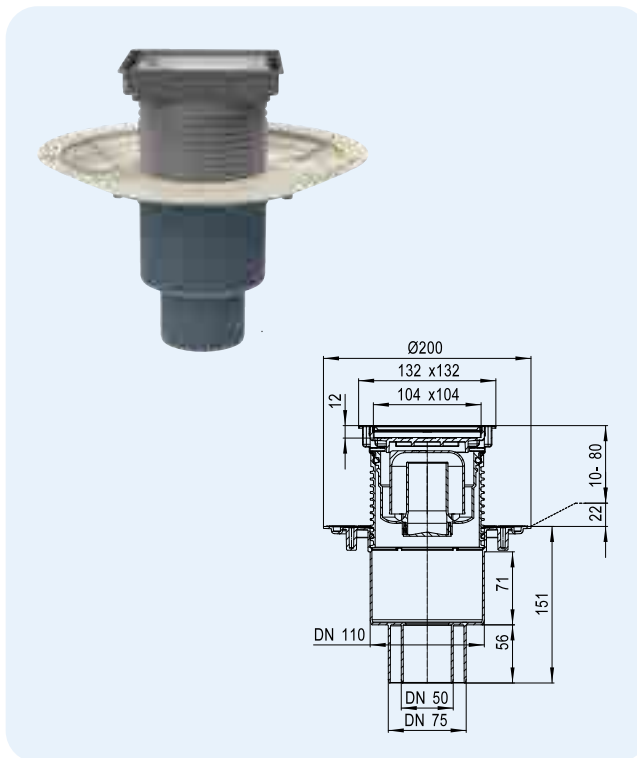
HL310K

HL-Nr. 310N 310N-3000	Möödud DN50/75/110 DN50/75/110	Kaal 620 g 665 g	EAN +004638 +016327	Tk/pakend 1 1
-----------------------------	--------------------------------------	------------------------	---------------------------	---------------------

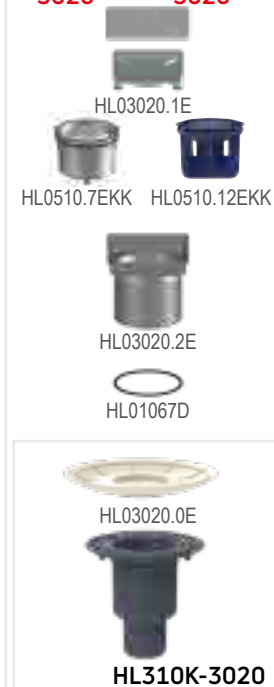
HL310N-3020 Põrandatrapp, keraamilise plaadi paigaldusvõimalusega HL310Prblue-3020 nagu HL310N-3020, aga Primus blue trapiga

Andmed

Läbilaskevõime	HL310N-3020 0,75 l/s 20 mm kõrgusega 0,70 l/s 10 mm kõrgusega HL310Prblue-3020 0,60 l/s 20 mm kõrgusega 0,50 l/s 10 mm kõrgusega
Materjal	PP,ABS, roostevaba teras V4A
Äravool	DN50/75/110, vertikaalne, ühendatav
Pikendus	132 x 132 mm roostevabast terasest raamiga V4A, pikkusesse lõigatav
Rest	Roostevabast terasest raam ja spetsiaalne rest, millesse saab paigaldada keraamilise plaadi Resti mõõdud: 104 x 104 x 12 mm
Haisulukk	HL310N-3020: Veekõrgus 50mm HL310Prblue-3020: Primus blue trapp 50mm veekõrgusega
Standard	EN 1253, ÖNORM B2501
Koormusklass	K3 – maks. 300 kg
Soovitatud	nt plaaditud vannitubadele, SPA-dele
Lisateave	Temperatuurikindlus kuni +85 °C
Komplektis	Kate



HL310N-3020 HL310Prblue-3020

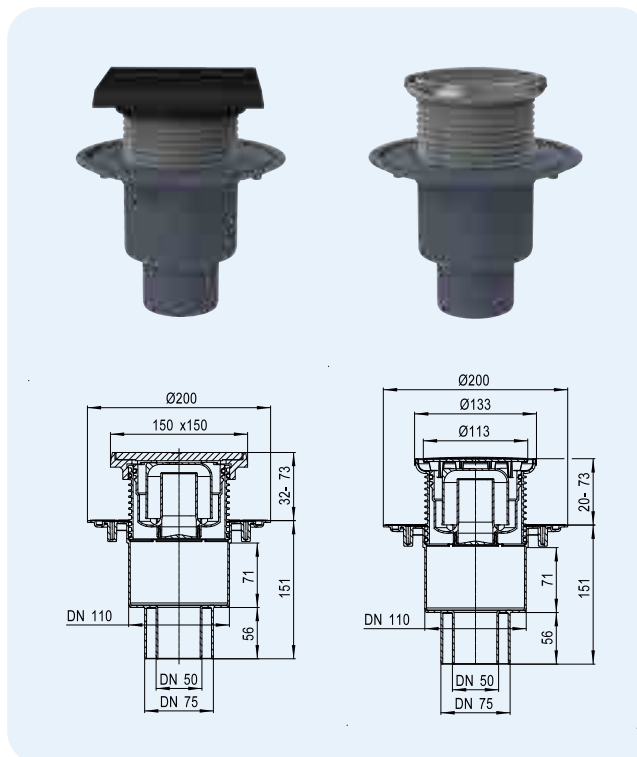


HL-Nr.	Mõõdud	Kaal	EAN	Tk/pakend
310N-3020	DN50/75/110	670 g	+034383	1
310Prblue-3020	DN50/75/110	727 g	+052011	1

HL310NG Malmraami ja -restiga põrandatrapp HL310NR Põrandatrapp nagu HL310NG, aga ümmarguse katteplaadiga

Andmed

Läbilaskevõime	HL310NG DN50: 0,85 l/s 20 mm kõrgusega DN75 + DN110 0,75 l/s 20 mm kõrgusega HL310NR 0,75 l/s 20 mm kõrgusega 0,55 l/s 10 mm kõrgusega
Materjal	malm/PP roostevaba teras V2A
Äravool	DN50/75/110, vertikaalne, ühendatav
Pikendus	HL310NG: 150 x 150 mm; HL310NR: Ø133 mm
Rest	HL310NG: 137 x 137 mm, malm HL310NR: Ø112 mm, roostevaba teras
Haisulukk	Veetrapi kõrgus 50 mm
Standard	EN 1253
Koormusklass	HL310NG: L15 – maks. 1,5 t HL310NR: K3 – maks. 300 kg
Soovitatud	HL310NG: nt autoparklatele HL310NR: piirdeta dušid
Lisateave	Temperatuurikindlus kuni +85 °C
Komplektis	Kate



HL310NG HL310NR

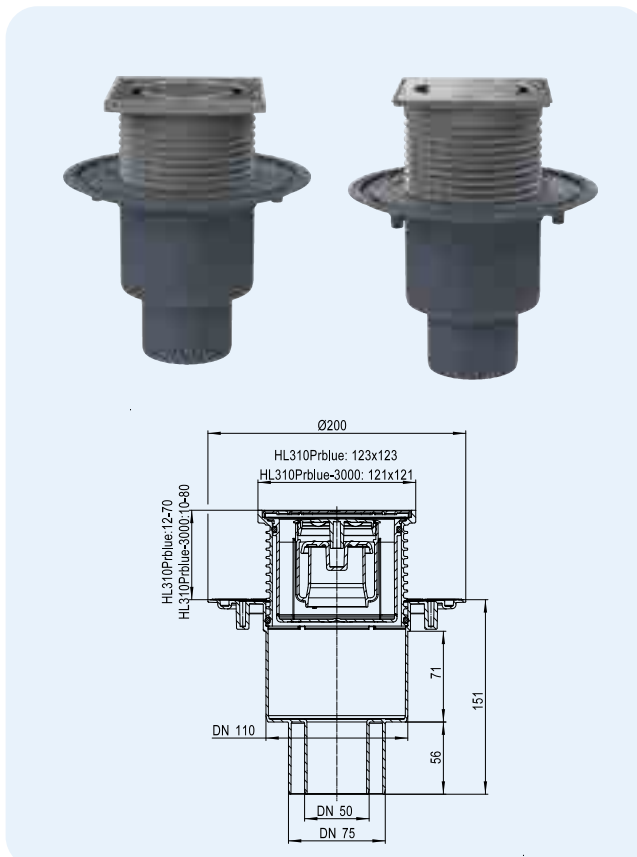


HL-Nr.	Mõõdud	Kaalt	EAN	Tk/pakend
310NG	DN50/75/110	2295 g	+004652	1
310NR	DN50/75/110	560 g	+006038	1

HL310Prblue Põranda äravool Primus blue trapiga HL310Prblue-3000 nagu HL310Prblue, aga roostevabast terasest raamiga

Andmed

Läbilaskevõime	0,60 l/s 20 mm kõrgusega 0,50 l/s 10 mm kõrgusega
Materjal	PP
Äravool	DN50/75/110, vertikaalne, ühendatav
Pikendus	HL310Prblue: 123 x 123 mm, pikkusesse lõigatav HL310Prblue-3000: 121 x 121 mm, „Klick-Klack“ kinnitussüsteem, pikkusesse lõigatav
Rest	Roostevabast terasest rest, 115 x 115 mm
Haisulukk	Veetrapi kõrgus 50 mm ja Primus blue (haisuvaba nii vee, kui veeta)
Standard	EN 1253, ÖNORM B2501
Koormusklass	K3 – maks. 300 kg
Soovitatud	Vertikaalühendusega põranda äravoolule internetiühenduse
Lisateave	Äravool ebaregulaarseks kasutamiseks, haisuvaba nii vee, kui veeta, trapi veega täitmine ei ole vajalik. Temperatuurikindlus kuni +85 °C
Komplektis	Tugiraam, kate



HL310Prblue HL310Prblue-3000

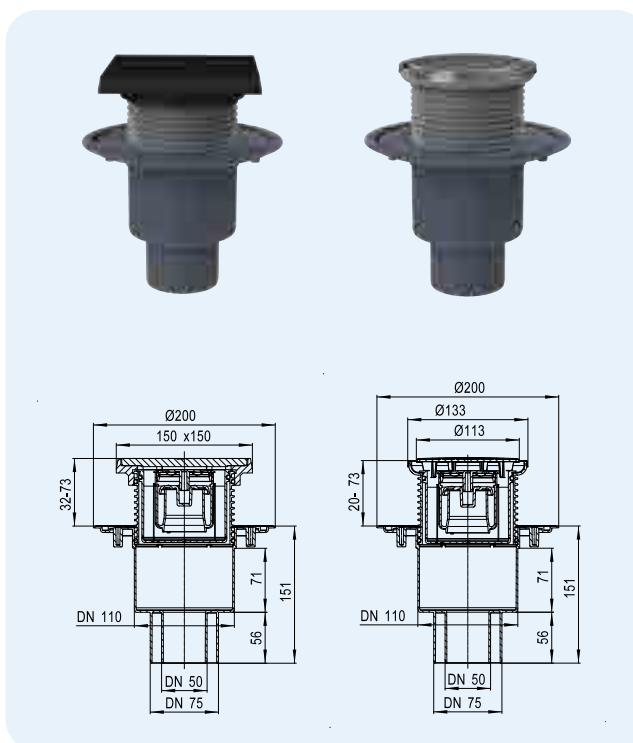


HL-Nr.	Mõõdud	Kaal	EAN	Tk/pakend
310Prblue	DN50/75/110	659 g	+051991	1
310Prblue-3000	DN50/75/110	722 g	+052004	1

HL310PrblueG Äravool nagu HL310NG, aga Primus blue trapiga HL310PrblueR Äravool nagu HL310NR, aga Primus blue trapiga

Andmed

Läbilaskevõime	HL310PrblueG 0,55 l/s 20 mm kõrgusega HL310PrblueR 0,60 l/s 20 mm kõrgusega 0,50 l/s 10 mm kõrgusega
Materjal	malm/PP, roostevaba teras V2A
Äravool	DN50/75/110, vertikaalne, ühendatav
Pikendus	HL310PrblueG: 150 x 150 mm; pikkusesse lõigatav HL310PrblueR: Ø 133 mm, pikkusesse lõigatav
Rest	HL310PrblueG: 137x137 mm, malm HL310PrblueR: Ø112 mm, Roostevaba teras
Haisulukk	Vee kõrgus 50 mm Primus blue (haisuvaba nii veega, kui veeta)
Standard	EN 1253, ÖNORM B2501
Koormusklass	HL310PrblueG: L15 – maks. 1,5 t HL310PrblueR: K3—maks. 300 kg
Soovitatud	HL310PrblueG: nt autoparklatele Asfalt HL310PrblueR: piirdeta dušid
Lisateave	Äravool ebaregulaarseks kasutamiseks, haisuvaba nii veega, kui veeta, trapi veega täitmine ei ole vajalik. Temperatuurikindlus kuni +85 °C
Komplektis	Kate



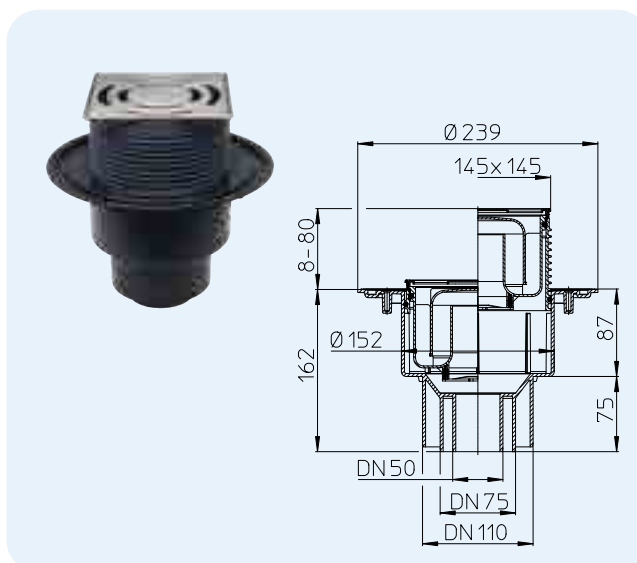
HL310PrblueG HL310PrblueR



HL-Nr.	Mõõdud	Kaal	EAN	Tk/pakend
310PrblueG	DN50/75/110	2324 g	+052073	1
310PrblueR	DN50/75/110	549 g	+052080	1

HL3100 Suure läbilaskevõimega pöranda äravool
Andmed

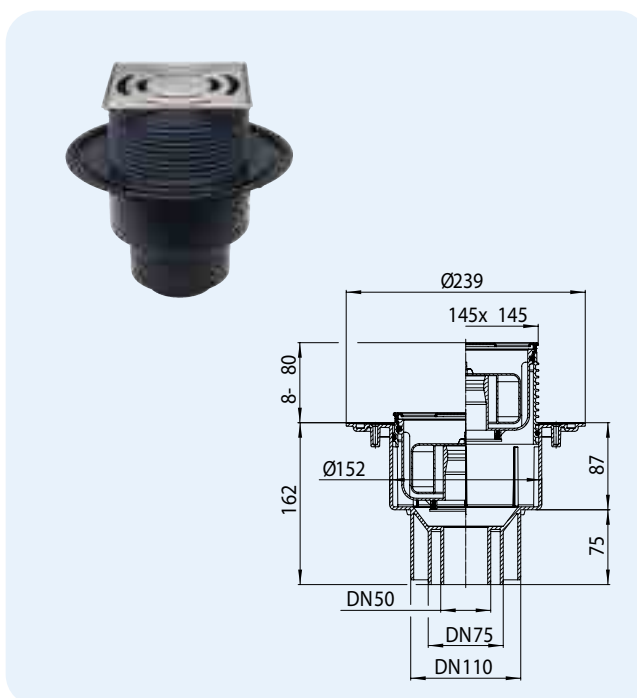
Läbilaskevõime	DN50: 1,25 l/s, DN75/110: 1,4 l/s
Materjal	PE, roostevaba teras
Äravool	DN50/75/110, vertikaalne, ühendatav ja keevitatav
Pikendus	Roostevaba terases V4A, 145 x 145 mm, „Klick-Klack“ kinnitussüsteemiga, pikkusesse lõigatav
Rest	Roostevabast terasest rest, 138 x 138 mm
Haisulukk	Veetrapü kõrgus 50 mm
Standard	EN 1253
Koormusklass	K3—maks. 300 kg
Soovitatud	Suure läbilaskevõimega pörand äravool, nt „Raindance“
Lisateave	„Klick-Klack2“ kinnitussüsteemiga, temperatuurikindlus kuni +85 °C
Komplektis	Tugiraam, kate



HL-Nr. 3100	Mõõdud DN50/75/110	Kaal 1040 g	EAN +025428	Tk/pakend 1
----------------	-----------------------	----------------	----------------	----------------

HL3100Pr Suure läbilaskevõimega pöranda äravool
Andmed

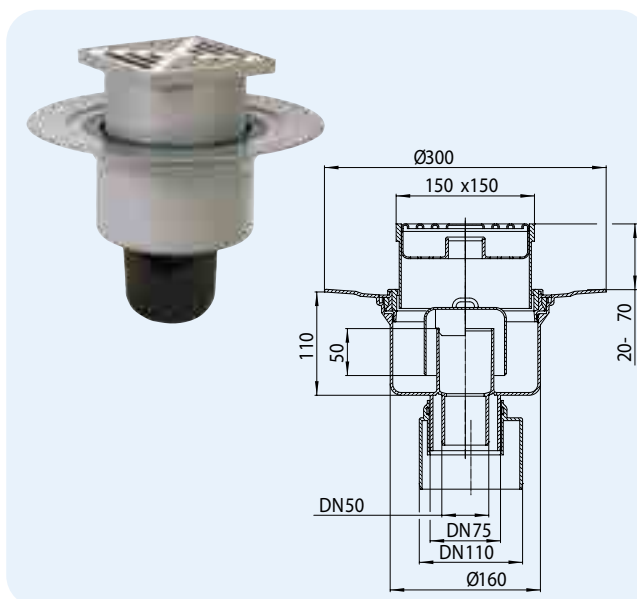
Läbilaskevõime	0,8 l/s
Materjal	PE, roostevaba teras
Äravool	DN50/75/110, vertikaalne, ühendatav ja keevitatav
Pikendus	Roostevaba terases V4A, „Klick-Klack“ kinnitussüsteemiga, pikkusesse lõigatav
Rest	Roostevabast terasest rest, 138 x 138 mm
Haisulukk	Veetrapü kõrgus 50 mm ja Primus (haisuvaba nii veega, kui kui veeta)
Standard	EN 1253, ÖNORM B2501
Koormusklass	K3—maks. 300 kg
Soovitatud	Suure läbilaskevõimega pörand äravool, nt „Raindance“
Lisateave	Äravool ebaregulaarseks kasutamiseks, haisuvaba nii vee, kui veeta, trapü veega täitmine ei ole vajalik. Temperatuurikindlus kuni +85 °C
Komplektis	Tugiraam, kate



HL-Nr. 3100Pr	Mõõdud DN50/75/110	Kaal 1079 g	EAN +025435	Tk/pakend 1
------------------	-----------------------	----------------	----------------	----------------

HL317 Vertikaalne põranda äravool, suure läbilaskevõimega
Andmed

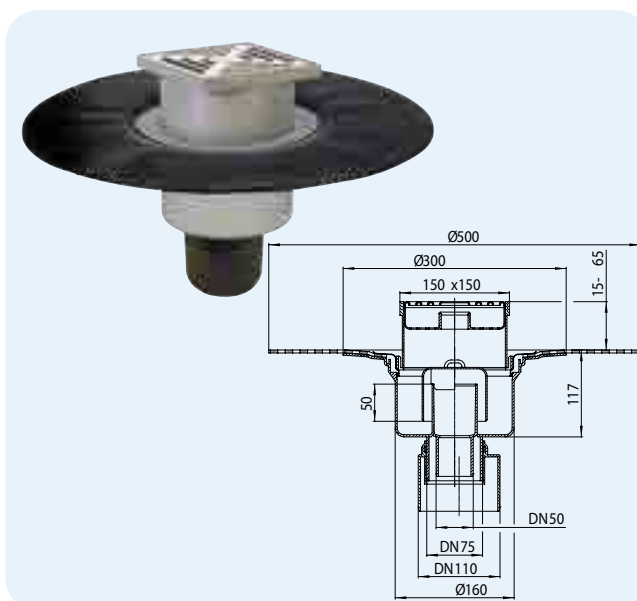
Läbilaskevõime	1,8 l/s
Materjal	PE, roostevaba teras/V2A
Äravool	DN50/75/110, vertikaalne, ühendatav
Pikendus	150 x 150 mm, pikkusesse lõigatav
Rest	Roostevabast terasest rest, 138 x 138 mm
Haisulukk	Veetrapi kõrgus 50 mm
Standard	EN 1253
Koormusklass	K3—maks. 300 kg
Soovitatud	Suure läbilaskevõimega põrand äravool
Lisateave	Temperatuurikindlus kuni +95 °C
Komplektis	Kate



HL-Nr. 317	Mõõdud DN50/75/110	Kaal 1200 g	EAN +703173	Tk/pakend 1
---------------	-----------------------	----------------	----------------	----------------

HL317H Vertikaalne põranda äravool koos bituumenkraega
Andmed

Läbilaskevõime	1,8 l/s
Materjal	PE, roostevaba teras/V2A
Äravool	DN50/75/110, vertikaalne, ühendatav
Pikendus	150 x 150 mm, pikkusesse lõigatav
Rest	Roostevabast terasest rest, 138 x 138 mm
Haisulukk	Veetrapi kõrgus 50 mm
Standard	EN 1253
Koormusklass	K3—maks. 300 kg
Soovitatud	Suure läbilaskevõimega põrand äravool
Lisateave	Bituumen hüdroisolatsioon temperatuurikindlus kuni +95 °C
Komplektis	Kate



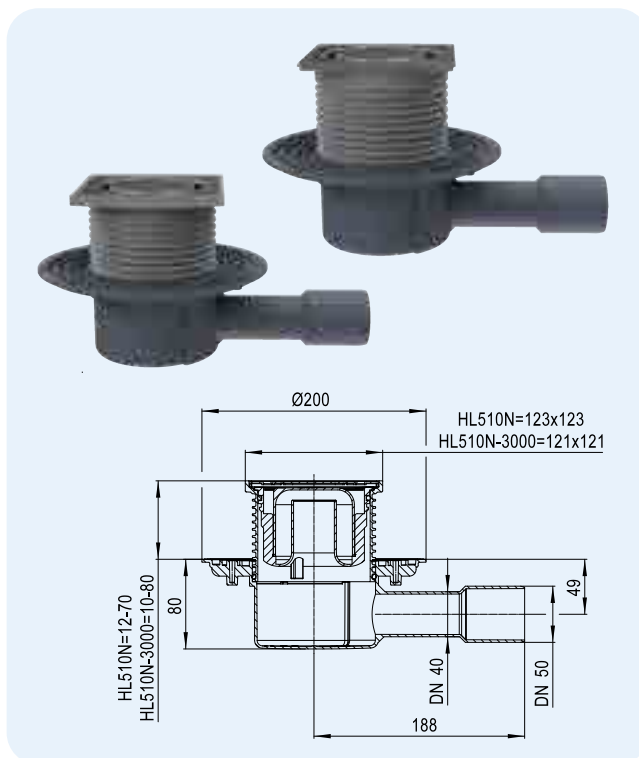
HL-Nr. 317H	Mõõdud DN50/75/110	Kaal 1985 g	EAN +317110	Tk/pakend 1
----------------	-----------------------	----------------	----------------	----------------

HL510N Põranda äravool horisontaalse väljundiga

HL510N-3000 Põranda äravool nagu HL510N, aga roostevabast terasest raamiga

Andmed

Läbilaskevõime	0,55 l/s 20 mm paigalduskõrgusega 0,45 l/s 10 mm paigalduskõrgusega
Materjal	PP, roostevaba teras
Äravool	DN40/50, horisontaalne, ühendatav
Pikendus	HL510N: 123 x 123 mm, pikkusesse lõigatav HL510N-3000: 121 x 121 mm, „Klick-Klack“ kinnitussüsteem, pikkusesse lõigatav, roostevaba teras V4A
Rest	Roostevabast terasest rest, 115 x 115 mm, roostevaba teras V2A
Haisulukk	Veeترapi kõrgus 50 mm
Standard	EN 1253
Koormusklass	K3—maks. 300 kg
Soovitatud	Horisontaalse põranda äravoolu ühendus
Lisateave	Helisummutus vastavalt ÖNormB8115-2 saavutatakse HK6200 isolatsioonikihiga (vt Lisatarvikute jaotist). Temperatuurikindlus kuni +85 °C
Komplektis	Tugiraam, kate



HL510N

HL510N-3000



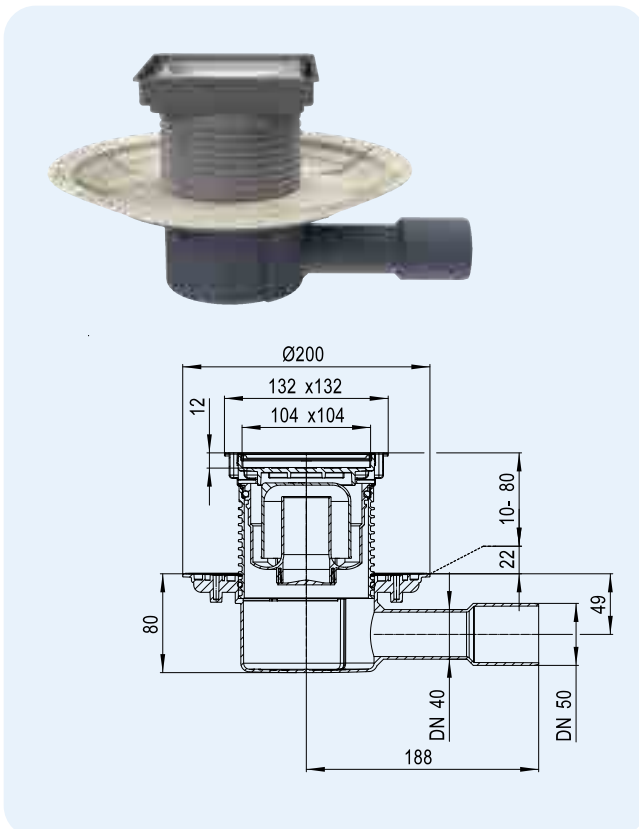
HL-Nr.	Mõõdud	Kaal	EAN	Tk/pakend
510N	DN40/50	546 g	+051007	1
510N-3000	DN40/50	681 g	+016686	1

HL510N-3020 Põranda äravool plaadi raamiga

HL510Prblue-3020 nagu HL510N-3020, aga Primus blue trapiga

Andmed

Läbilaskevõime	HL510N-3020: 0,55 l/s 20 mm paigalduskõrgusega 0,45 l/s 10 mm paigalduskõrgusega HL510Prblue-3020: 0,55 l/s 20 mm paigalduskõrgusega 0,45 l/s 10 mm paigalduskõrgusega
Materjal	PP, ABS, roostevaba teras V4A
Äravool	DN40/50, horisontaalne, ühendatav
Pikendus	132 x 132 mm, roostevaba teras V4A reguleeritav vastavalt paigalduskõrgusele 10-80 mm
Rest	Roostevabast terasest raam ja spetsiaalne raam plaatidele Resti mõõdud: 104 x 104 x 12 mm
Haisulukk	HL510N-3020: Vee kõrgus 50mm HL510Prblue-3020: Primus blue trapp 50mm veekõrgusega
Standard	EN 1253, ÖNORM B2501
Koormusklass	K3—maks. 300 kg
Soovitatud	nt plaaditud vannitubadele, SPAdele. Helisummutus vastavalt saavutatakse HL6200
Lisateave	ÖNORM B8115-2. Vaadake osa „Lisatarvikud“. Temperatuurikindlus kuni +85 °C
Komplektis	Paigalduskaitse



HL510N-3020

HL510Prblue-3020



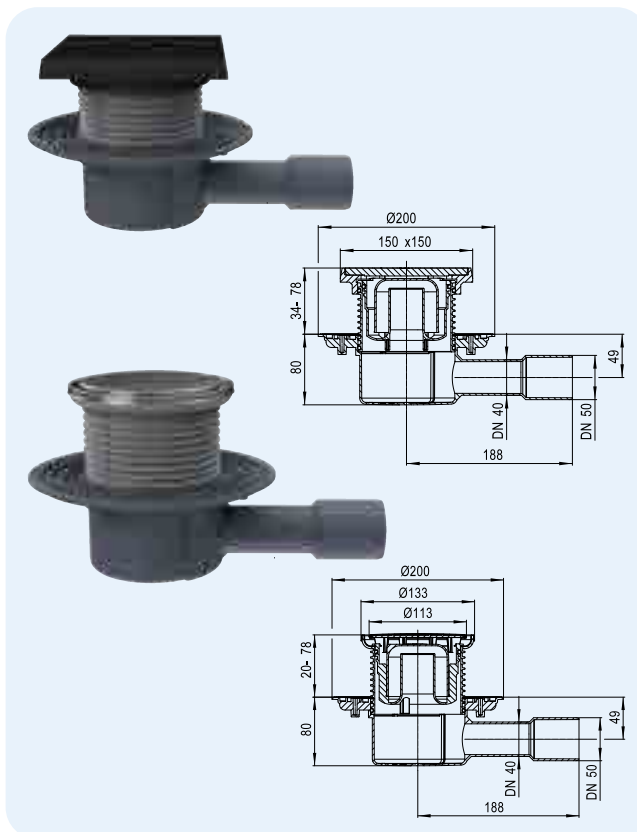
HL-Nr.	Mõõdud	Kaal	EAN	Tk/pakend
510N-3020	DN40/50	686 g	+034406	1
510Prblue-3020	DN40/50	738 g	+052110	1

HL510NG Malmraami ja -restiga põranda äravool

HL510NR nagu HL510NG, aga ümmarguse roostevabast terasest katteplaadiga

Andmed

Läbilaskevõime	HL510NG 0,60 l/s 20 mm kõrgusega HL510NR 0,55 l/s 20 mm kõrgusega 0,45 l/s 10 mm kõrgusega
Materjal	malm/PP, roostevaba teras V2A
Äravool	DN40/50 horisontaalne, ühendatav
Pikendus	HL510NG: 150 x 150 mm, pikkusesse lõigatav HL510NR: Ø 133 mm, pikkusesse lõigatav
Rest	HL510NG: 137 x 137 mm, malm HL510NR: Ø112 mm, roostevaba teras
Haisulukk	Veetrapi kõrgus 50 mm
Standard	EN 1253
Koormusklass	HL510NG L15 - maks. 1,5 t HL510NR: K 3 – maks. 300 kg
Soovitatud	HL510NG: nt autoparklatele Asfalt HL510NR: piirdeta dušid
Lisateave	Mürasummutus. Vastavalt ÖNorm B8115-2 normidele kasutage koos HL6200-plaadiga. Temperatuurikindlus kuni +85 °C
Komplektis	Kate



HL510NG HL510NR



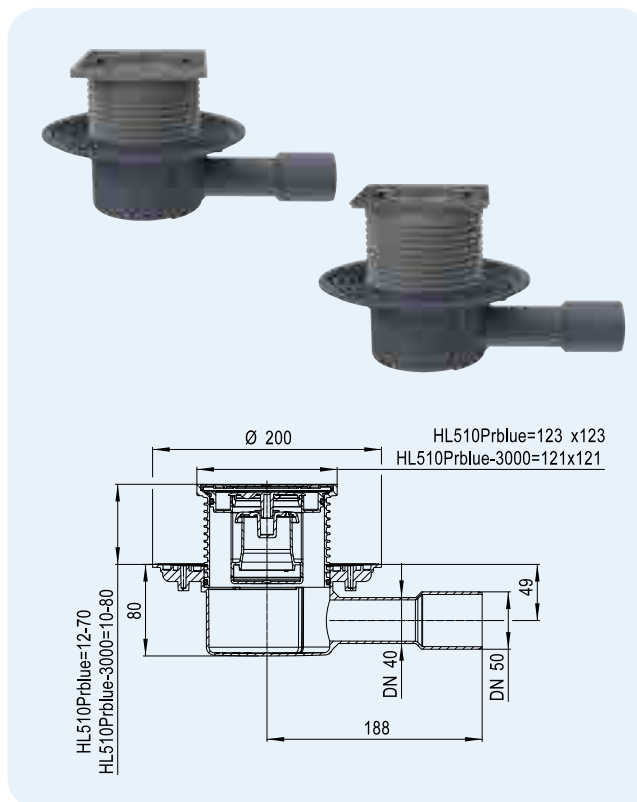
HL-Nr.	Mõõdud	Kaal	EAN	Tk/pakend
510NG	DN40/50	2221 g	+001965	1
510NR	DN40/50	546 g	+006076	1

HL510Prblue Põranda äravool Primus blue trapiga

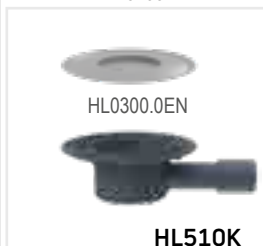
HL510Prblue-3000 nagu HL510Prblue, aga roostevabast terasest raamiga

Andmed

Läbilaskevõime	0,50 l/s 20 mm paigalduskõrgusega 0,40 l/s 10 mm paigalduskõrgusega
Materjal	PP, roostevaba teras
Äravool	DN40/50 horisontaalne, ühendatav
Pikendus	HL510Prblue: 123 x 123 mm, pikkusesse lõigatav HL510Prblue-3000: 121 x 121 mm, „Klick-Klack“ kinnitussüsteem, pikkusesse lõigatav, roostevaba teras V4A
Rest	Roostevabast terasest rest, 115 x 115 mm, roostevaba teras V2A
Haisulukk	Veetrapi kõrgus 50 mm ja Primus blue (haisuvaba nii vee, kui veeta)
Standard	EN 1253, ÖNORM B2501
Koormusklass	K3—maks. 300 kg
Soovitatud	Horisontaalse põranda äravoolu ühendus
Lisateave	Äravool ebaregulaarseks kasutamiseks, haisuvaba nii vee, kui veeta, trapi veega täitmine ei ole vajalik. Helisummutus vastavalt ÖNormB8115-2 saavutatakse HK6200 isolatsioonikihiga (vt Lisatarvikute jaotist). Temperatuurikindlus kuni +85 °C
Komplektis	Tugiraam, kate



HL510Prblue HL510Prblue-3000

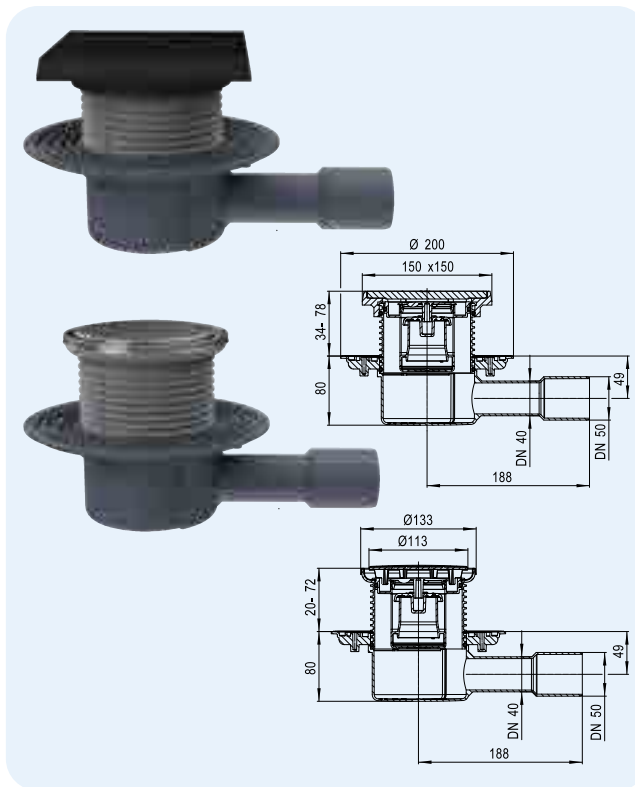


HL-Nr.	Mõõdud	Kaal	EAN	Tk/pakend.
510Prblue	DN40/50	675 g	+052097	1
510Prblue-3000	DN40/50	732 g	+052103	1

HL510PrblueG Primus **blue** lõhnabarjääriaga pörandaarvool koos valuraami ja -restiga
HL510PrblueR sama, mis HL510PrblueG, aga ümmarguse roostevabast terasest kattega

Andmed

Läbilaskevõime	HL510PrblueG 0,55 l/s 20 mm kõrgusega HL510PrblueR 0,50 l/s 20 mm kõrgusega 0,40 l/s 10 mm kõrgusega
Materjal	malm/PP, roostavaba teras V2A
Äravool	DN40/50 horisontaalne, ühendatav
Pikendus	HL510PrblueG: 150 x 150 mm, pikkusesse lõigatav HL510PrblueR: Ø 133 mm, pikkusesse lõigatav
Rest	HL510PrblueG: 137 x 137 mm, pikkusesse lõigatav HL510PrblueR: Ø 112 mm, pikkusesse lõigatav
Haisulukk	Veetrapi kõrgus 50 mm ja Primus blue (haisuvaba nii veega, kui kui veeta)
Standard	EN 1253, ÖNORM B2501
Koormusklass	HL510PrblueG: L15 – maks. 1,5 t HL510PrblueR: K3—maks. 300 kg
Soovitatud	HL510PrblueG: nt autoparklatele Asfalt HL510PrblueR: piirdeta dušid
Lisateave	Äravool ebaregulaarseks kasutamiseks, haisuvaba nii vee, kui veeta, trapi veega täitmine ei ole vajalik. Helisummutus vastavalt ÖNormB8115-2 saavutatakse HK6200 isolatsioonikihiga (vt Lisatarvikute jaotist). Temperatuurikindlus kuni +85 °C
Komplektis	Kate

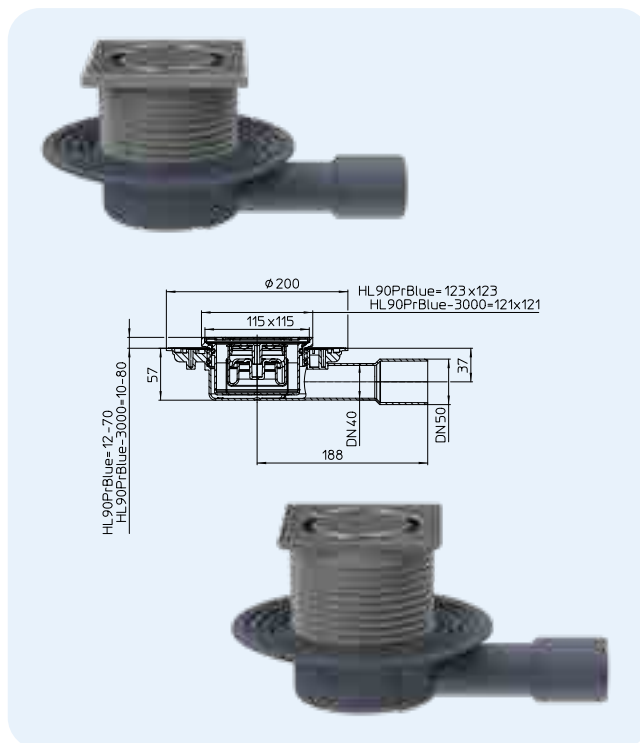

HL510PrblueG
HL510PrblueR


HL-Nr.	Möödud	Kaal	EAN	Tk/pakend
510PrblueG	DN40/50	2425 g	+052172	1
510PrblueR	DN40/50	675 g	+052189	1

HL90Prblue Pöranda äravool Primus **blue** trapiga
HL90Prblue-3000 nagu HL90Prblue, ainult roostevabast terasest süsteemiga „Klick-Klack“

Andmed

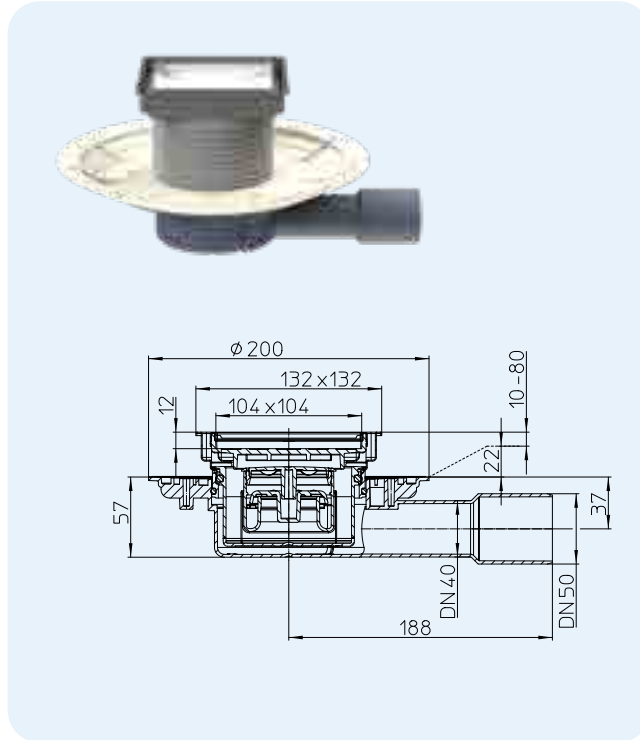
Läbilaskevõime	0,45 l/s 20 mm veetasemega resti kohal 0,4 l/s 10 mm veetasemelga
Materjal	PP, roostavaba teras
Äravool	DN40/50, horisontaalne, ühendatav
Pikendus	HL90Prblue: 123 x 123 mm, pikkusesse lõigatav HL90Prblue-3000: 121 x 121 mm, „Klick-Klack“ kinnitussüsteem, pikkusesse lõigatav, roostavaba teras V4A
Rest	Roostevabast terasest rest, 115 x 115 mm, roostavaba teras V2A
Haisulukk	Uus Primus blue tihendusveega ja mehhaanilise haisutõkkega kombineeritud haisulukk (täiesti lõhnakindel ka ilma veeta), Tagasivoolukindel kuni 50 cm akumulatsioonikõrguseni.
Standard	EN 1253, ÖNORM B2501
Koormusklass	K3—maks. 300 kg
Soovitatud	< 100 mm pörandakonstruktsioonidele
Lisateave	Äravool ebaregulaarseks kasutamiseks, haisuvaba nii vee, kui veeta, trapi veega täitmine ei ole vajalik. Helisummutus vastavalt ÖNormB8115-2 saavutatakse HK6200 isolatsioonikihiga (vt Lisatarvikute jaotist). Karvapüüdur HL0541.6E on saadaval tarvikuna! Temperatuurikindlus kuni +85 °C
Komplektis	Tugiraam, kate.


HL90Prblue
HL90Prblue-3000


HL-Nr.	Möödud	Kaal	EAN	Tk/pakend
90Prblue	DN40/50	510 g	+050505	1
90Prblue-3000	DN40/50	564 g	+050512	1

HL90Prblue-3020 Põranda äravool plaaditava pikenduse ja PRIMUS trapiga
Andmed

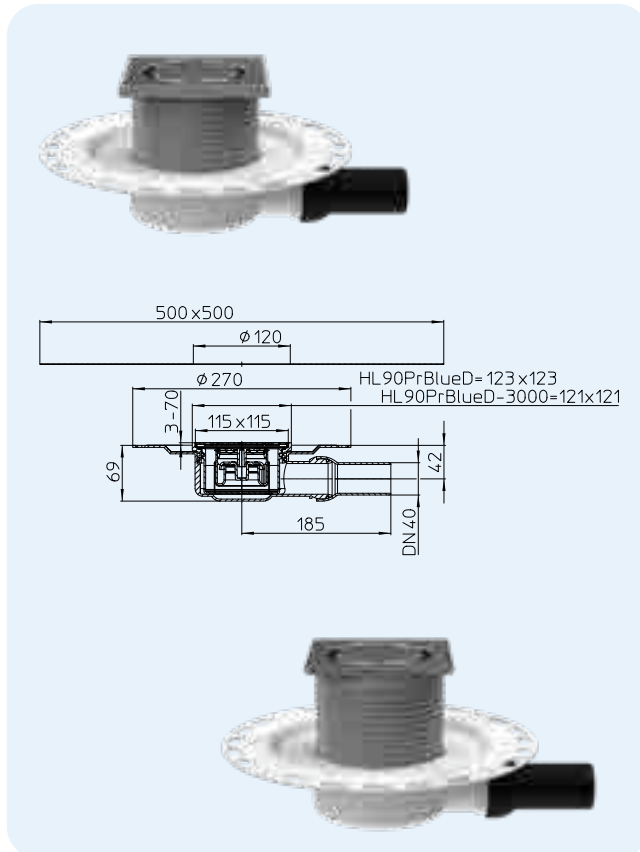
Läbilaskevõime	0,5 l/s 20 mm paigalduskõrgusega 0,45 l/s 10 mm paigalduskõrgusega
Materjal	PP, ABS, roostevaba teras V4A
Äravool	DN40/50, horisontaalne, ühendatav
Pikendus	132 x 132 mm roostevabast terasest raamiga V4A, pikkusesse lõigatav
Rest	Roostevabast terasest raam ja spetsiaalne rest, millesse saab paigaldada keraamilise plaadi Resti mõõdud: 104 x 104 x 12 mm
Haisulukk	Uus Primus blue tihendusveega ja mehhaanilise haisutõkkega kombineeritud haisulukk (täiesti lõhnakindel ka ilma veeta), Tagasivoolukindel kuni 50 cm akumulatsioonikõrguseni.
Standard	EN 1253, ÖNORM B2501
Koormusklass	K3—maks. 300 kg
Soovitatud	nt plaaditud vannitubadele, SPA-dele pindalaga < 100mm
Lisateave	Nuveda j kanalizacija įvairias nuotekas, neesant vandens sifone nepraleidžia kvapų. Garso izoliacijos juosta HL6200 pagaminta pagal. Karvapüüdur HL0541.6E on saadaval tarvikuna! Temperatuurikindlus kuni +85 °C
Komplektis	Kate



HL-Nr.	Mõõdud	Kaal	EAN	Tk/pakend
90Prblue-3020	DN40/50	570 g	+050529	1

**HL90PrblueD Põranda äravool integreeritud äärikuga
HL90PrblueD-3000 nagu HL90PrblueD, aga roostevabast terasest raamiga**
Andmed

Läbilaskevõime	0,45 l/s 20 mm kõrgusega 0,4 l/s 10 mm kõrgusega
Materjal	PP/PE, roostevaba teras
Äravool	DN40, horisontaalne, ühendatav ja keevitav
Pikendus	HL90PrblueD: 123 x 123 mm, pikkusesse lõigatav HL90PrblueD-3000: 121 x 121 mm, „Klick-Klack“ kinnitussüsteem, pikkusesse lõigatav, roostevaba teras V4A
Rest	Roostevabast terasest rest, 115 x 115 mm, roostevaba teras V2A
Haisulukk	Uus Primus blue tihendusveega ja mehhaanilise haisutõkkega kombineeritud haisulukk (täiesti lõhnakindel ka ilma veeta), Tagasivoolukindel kuni 50 cm akumulatsioonikõrguseni.
Standard	EN 1253, ÖNORM B2501
Koormusklass	K3—maks. 300 kg
Soovitatud	< 100 mm põrandakonstruktsioonidele
Lisateave	Äravool ebaregulaarseks kasutamiseks, haisuvaba nii vee, kui veeta, trapi veega täitmine ei ole vajalik. Helisummutus vastavalt ÖNormB8115-2 saavutatakse HK6200 isolatsioonikihiga (vt Lisatarvikute jaotist). Karvapüüdur HL0541.6E on saadaval tarvikuna! Temperatuurikindlus kuni +85 °C
Komplektis	Tugiraam, kate



HL-Nr.	Mõõdud	Kaal	EAN	Tk/pakend
90PrblueD	DN40	812 g	+050543	1
90PrblueD-3000	DN40	855 g	+050550	1

HL540 Duši äravool „Primus Drain“, PAIGALDUSKÕRGUS 80 MM !
HL540I Dusi äravool „Primus Drain“ eraldi restiga, PAIGALDUSKÕRGUS 80 MM !
Andmed

Läbilaskvus	Veehaare kõrgus 10 mm	20 mm
	HL540	0,55 l/s 0,8 l/s
	HL540I	0,45 l/s 0,6 l/s

Material	PP / roostevaba teras, aluse raam
	HL540 + HL540I: V4A
	Duširest HL540: V2A Duširest HL540I: V4A

Väljundi mõõdud DN50 horisontaalne

Kõrgus 8-20 cm, reguleeritav

Standard EN 1253

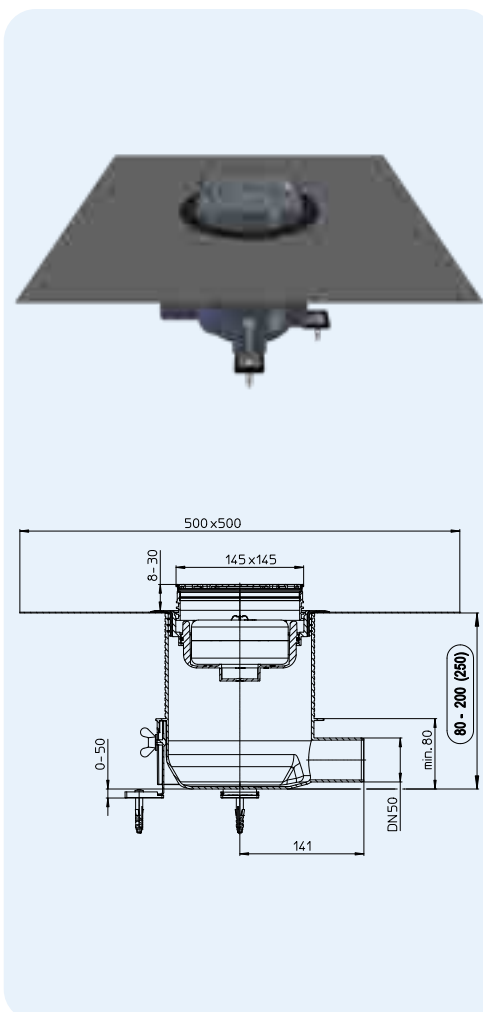
Haisulukk 5cm vesi, komplektis Primus-äravool, ilma veeta ei ole haisulukk

Lisa-teave Komplektis eemaldatav äravoolu sisend, tihendikomplekt tekstiilkatetega membraaniga, Helisummutuse reguleerimisnurgad, kaitsekatte ja pilu kattega.

Paigaldamine Testitud helikindlust Testi sertifikaat www.hl.at

Äravoolu korpuse võib kinnitada põrandale 3 metallnurgaga ja seejärel reguleerida kõrguses. Eelised: maksimaalne väljundtoru põranda pinnakihi katmine. Uus: Enam ei ole vaja seada äravoolu põrandapinnaga täpselt samale kõrgusele. Peale põranda tasanduskihi paigaldamist saab otsaku eenduva osa saega eemaldada. Tihenduskomplekti võib

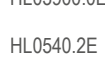
Paigaldada ilma tööriistadeta ja see tagab ohutu ühenduse niiskustõkkega. Lõpuks saab pikendust reguleerida ja ühendada äravoolu.


HL540
HL0540.5E

HL03910.1E



HL03900.0E



HL0540.2E



HL2040


HL540I


HL2040I



HL0540.4E

HL540K


HL0540.0E



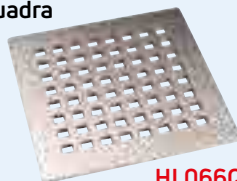
HL0540.3E

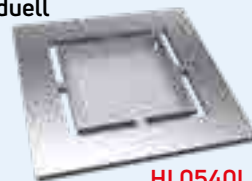
Vaadake paigaldamise osas ka filmi www.hl.at

HL-Nr.	Materjal	Mõõdud	Kaal	EAN	Tk/pakend
540	PP/Roostevaba teras	DN50	1533 g	+039029	1
540I	PP/Roostevaba teras	DN50	1898 g	+039098	1
540-Quadra	PP/Roostevaba teras	DN50	1898 g	+041817	1
540-Cut	PP/Roostevaba teras	DN50	1898 g	+041800	1
540-Hamam	PP/Roostevaba teras/ PVD-kate	DN50	1898 g	+041824	1

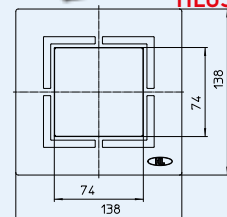
HL066Q.1E, HL066C.1E, HL0540I, HL3928, HL3128E Disainrestid
Andmed

Materjal	Roostevaba teras
Grotelès	HL0540I: 138x138mm, pilud: 74x74 mm Sügavus: 13mm
Koormusklass	L - maks. 1,5t, HL0540I - K3 -300kg
Soovitatud	Dušitrapile HL540 ja aravoolu seeriale HL5100, HL72.1, HL317

Quadra

HL066Q.1E
Cut

HL066C.1E
Individuell

HL0540I
**Hamam (roostevaba teras/
messaging PVD)**

HL3928
**Hamam (roostevaba
teras)**

HL3128E


HL-Nr.	Materjal	Mõõdud	Kaal	EAN	Tk/pakend
066Q.1E	Roostevaba teras V2A	138 x 138 x 5 mm	607 g	+013623	1
066C.1E	Roostevaba teras V2A	138 x 138 x 5 mm	608 g	+031283	1
0540I	Roostevaba teras V4A	138 x 138 x 5 mm	638 g	+039104	1
3928	Roostevaba teras PVDV4A/V2A	138 x 138 x 5 mm	608 g	+031283	1
3128E	Roostevaba teras V2A	138 x 138 x 5 mm	595 g	+037094	1

HL541 Primus blue Dušivee äravoolumehhanism, KONSTRUKTSIOONI KÕRGUS VÄHEMALT 62 MM!
HL541I Primus blue Eraldi kaanega dušivee äravoolumehhanism, KONSTRUKTSIOONI KÕRGUS VÄHEMALT 62 MM!

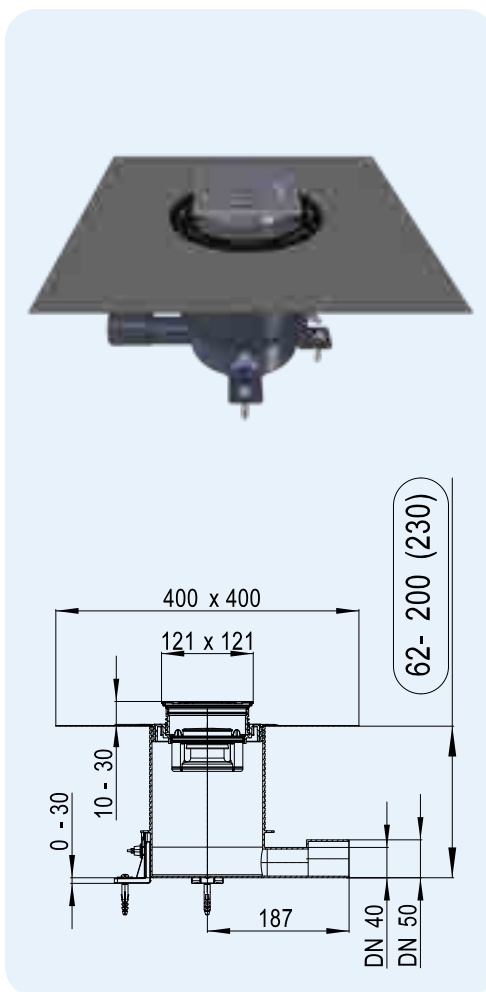
Andmed

Läbilaskvus	Veehaare kõrgus 10 mm 20 mm HL541 0,4 l/s 0,5 l/s HL541I 0,4 l/s 0,45 l/s
Material	PP / roostevaba teras, aluse raam HL541 + HL541I: V4A Duširest HL541: V2A Duširest HL541I: V4A
Äravool	DN40/50 horisontaalne
Konstruktiooni kõrgus	alates 62 - 200 (230) mm
Standard	EN 1253
Koormusklass	K3 - maks. 300 kg
Lõhnafilter	Uus Primus blue tihendusveega ja mehhaanilise haisutõkkega kombineeritud haisulukk (täiesti lõhnakindel ka ilma veeta), Tagasivoolukindel kuni 50 cm akumulationikõrguseni.

Lisainfo Kaasas eemaldatav äravoolu sisselase, fliisiga lamineeritud membraaniga tihenduskomplekt, reguleeritavad kinnitusrugad, karvapüüdur, osa kate ja kaitsekate

Paigaldamine Heitveekambrit saab kinnitada aluse külge kolme kinnitusruga abil ja reguleerida sobivale kõrgusele. Eelised: põrand on võimalik maksimaalselt katta ilma vuukideta. Selle süsteemi eripära on see, et reovee kamber ei pea paigaldamisel olema täpselt joondatud ühenduskohtadeta põranda ülemise servaga. Ühenduskohtadeta põrandakatte paigaldamisel ja selle kõvastumisel lõigatakse väljaulatav osa ära sae või nurklihvimismasina abil. Spetsiaalse komplektis oleva tihenduskiiruse ilma tööriistadeta paigaldamine võimaldab paigaldajal integreerida vee äravoolu soone kergesti ja lihtsalt hüdroisolatsioonisse. Lõpuks kohandatakse plaatide komplekt plaatide kõrgusele ja nurgad kaetakse plaadiliimiga ja maksimaalse kaitse tagamiseks kasutatakse iluvõret.

Primus blue® video lõhnafiltrite toimimise ja paigaldamise kohta leiate teavet veebilehelt www.hl.at

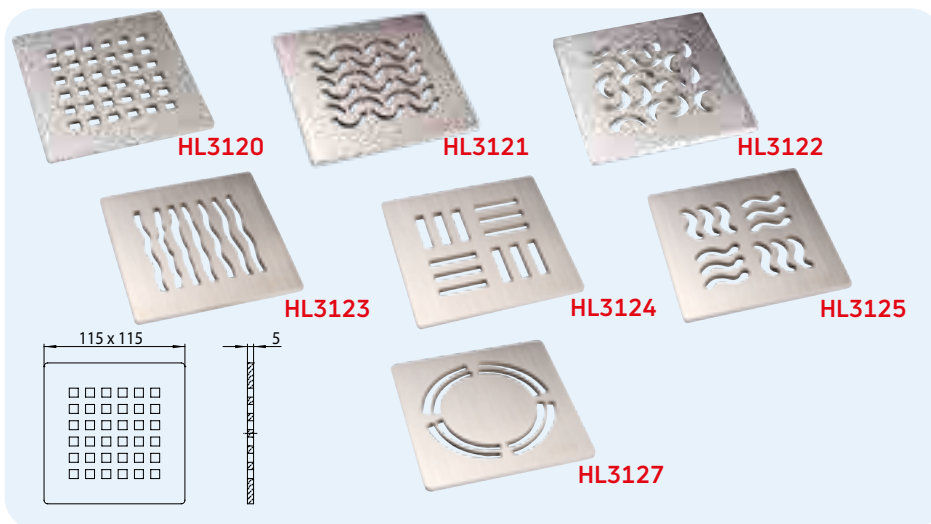


HL-Nr.	Material	Mõõdud	Kaal	EAN	Tk/pakend
541	PP/Roostevaba teras	DN40/50	-	+047642	1
541I	PP/Roostevaba teras	DN40/50	-	+047659	1
541-Quadra	PP/Roostevaba teras	DN40/50	-	-	1

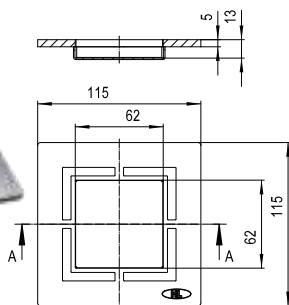
HL0541I, HL3120, HL3121, HL3122, HL3123, HL3124, HL3125, HL3127 iluvõre

Andmed

Material	Roostevaba teras V4A
Nähtavad osad	Roostevabast terasest rest 115 x 115 mm
Koormusklass	L - maks. 1,5 tonni
Soovitatav	HL70, HL80, HL300, HL304, HL310, seeriaste HL510, HL90 kinnituselemendiga HL3200 või HL3210 põranda äravooluseadmetega HL0540I:HL541



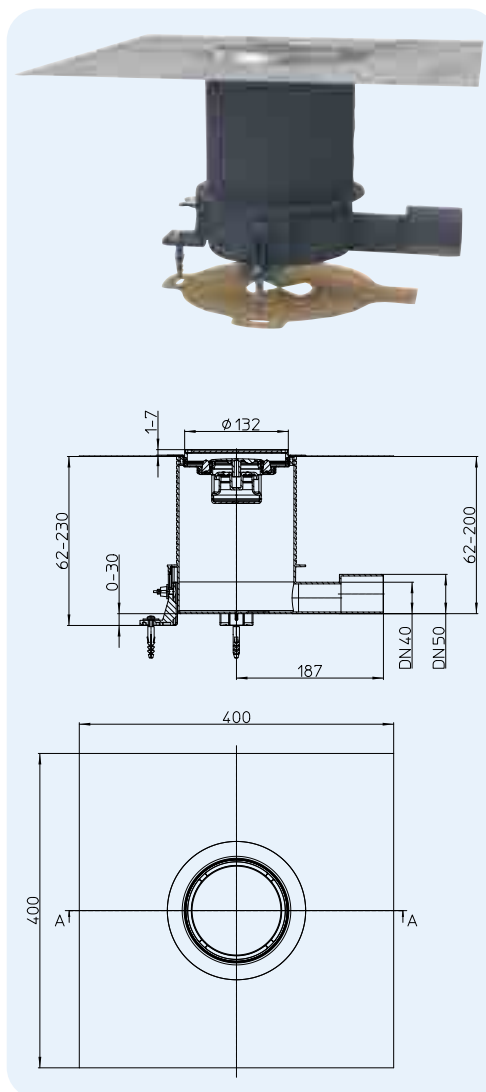
HL-Nr.	Mõõdud	Kaal	EAN	Tk/pakend
3120	115 x 115 mm	425 g	+015412	1
3121	115 x 115 mm	425 g	+015429	1
3122	115 x 115 mm	425 g	+015443	1
3123	115 x 115 mm	425 g	+015443	1
3124	115 x 115 mm	425 g	+015450	1
3125	115 x 115 mm	425 g	+015467	1
3127	115 x 115 mm	430 g	+029037	1
0541I	115 x 115 mm	800 g	+048304	1



HL542Prblue Põrandakatte dušiaravool
HL542Prblue.0 Põranda äravool, ilma veekindla fliisita

Andmed

Läbilaskevõime	0,4 l/s
Materjal	PP, Roostevaba teras V4A
Välismõõt	DN40/50 horisontaalne
Konstr. kõrgus	63 - 200 mm (230 mm)
Standard	EN 1253
Koormusklass	K3 - max. 300 kg
Haisulukk	Primus blue, hübriidäravool, mis ühendab mehaanilise ja klassikalise veeäravoolu (täiesti lõhnakindel ka ilma veeta) Tagasivoolukindel kuni rõhuni 0,5 mWs
Lisateave	sisaldab eemaldatavat äravoolu sisselaset, kohandatavaid kinnituspunkte, karvapüüdurit, seeria katet ja kaitsekate
Isolatsioon	HL542Prblue Liquid duši- ja põrandaäravool kaetud põrandatele koos kohandatava roostevabast terasest raamiga (1-7 mm) lõpp-pinna kõrgusega sobitamiseks. Fliiskattega fooliumiga tihenduskomplekt (HL542Prblue) veekindluseks ja roostevabast terasest flants turvaliseks ühenduseks põranda-kattematerjaliga. Kaasas Primus blue trap, kombineeritud kate, pikendusrõngad ka kaitsekate. Vt ka paigaldusfilmi ja Primus blue funktsiooni www.hl.at



HL542Prblue **HL542Prblue.0**

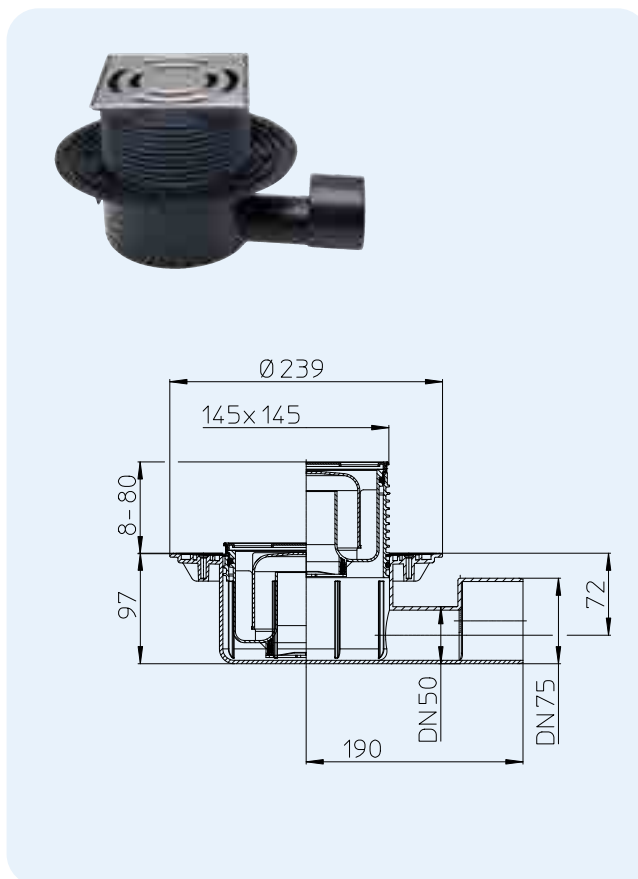


HL-Nr.	Mõõt	Kate	Kaal	EAN	Tk/pakend
542Prblue	DN40/50	Roostevaba teras V4A	1313 g	+050154	1
542Prblue.0	DN40/50	Roostevaba teras V4A	1238 g	+052622	1

HL5100 Suure läbilaskevõimega põranda äravool

Andmed

Läbilaskevõime	1,0 l/s
Materjal	PE, roostevaba teras
Äravool	DN50/75, horisontaalne, ühendatav, keevitatav
Pikendus	Roostevaba terases V4A, 145 x 145 mm, „Klick-Klack“ kinnitussüsteemiga, pikkusesse lõigatav
Rest	Roostevabast terasest rest, 138 x 138 mm, V2A
Haisulukk	Veetrapi kõrgus 50 mm
Standard	EN 1253
Koormusklass	K3—maks. 300 kg
Soovitatud	Suure läbilaskevõimega piirdeta dušid (Raindance)
Lisateave	Roostevabast terasest raamiga helisummutus vastavalt B8115-2 saavutatakse HL6200 heliisolatsioonikihiga (vt jaotist Lisatarvikud). Temperatuurikindlus kuni +85 °C
Komplektis	Tugiraam, kate

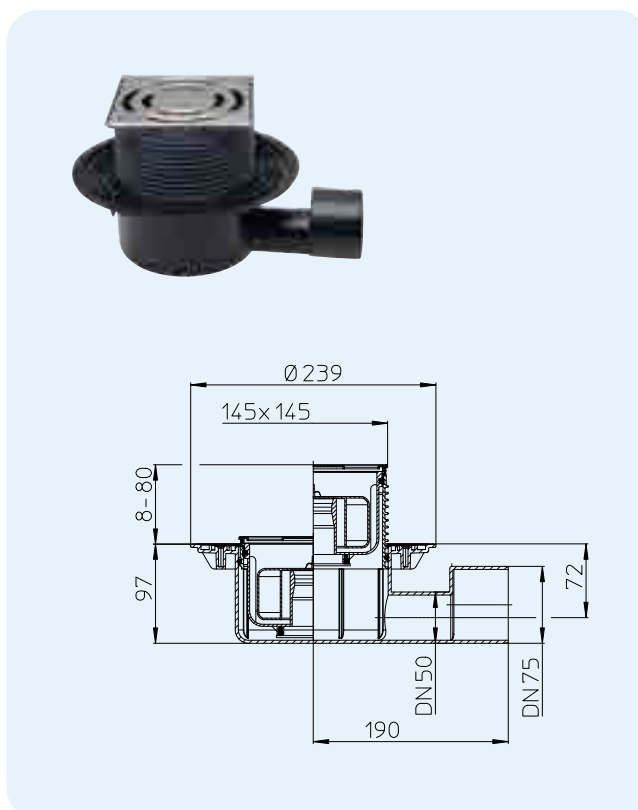


HL-Nr. 5100	Möödud DN50/75	Kaal 1025 g	EAN +025442	Tk/pakend 1
----------------	-------------------	----------------	----------------	----------------

HL5100Pr Suure läbilaskevõimega põranda äravool PRIMUS trapiga

Andmed

Läbilaskevõime	0,80 l/s 20 mm veetasemega resti kohal 0,60 l/s 10 mm veetasemega resti kohal
Materjal	PE, roostevaba teras
Äravool	DN50/75, horisontaalne, ühendatav, keevitatav
Pikendus	Roostevaba terases V4A, 145 x 145 mm, „Klick-Klack“ kinnitussüsteemiga, pikkusesse lõigatav
Rest	Roostevabast terasest rest, 138 x 138 mm, V2A
Haisulukk	Veetrapi kõrgus 50 mm ja PRIMUS (haisuvaba nii vee, kui veeta)
Standard	EN 1253, ÖNORM B2501
Koormusklass	K3—maks. 300 kg
Soovitatud	Suure läbilaskevõimega piirdeta dušid (Raindance)
Lisateave	Roostevabast terasest raamiga, ebaregulaarseks kasutamiseks, haisuvaba nii vee, kui veeta, trapi täitmine ei ole vajalik. Helisummutus vastavalt B8115-2 saavutatakse HL6200 heliisolatsioonikihiga (vt jaotist Lisatarvikud). Temperatuurikindlus kuni +85 °C
Komplektis	Tugiraam, kate



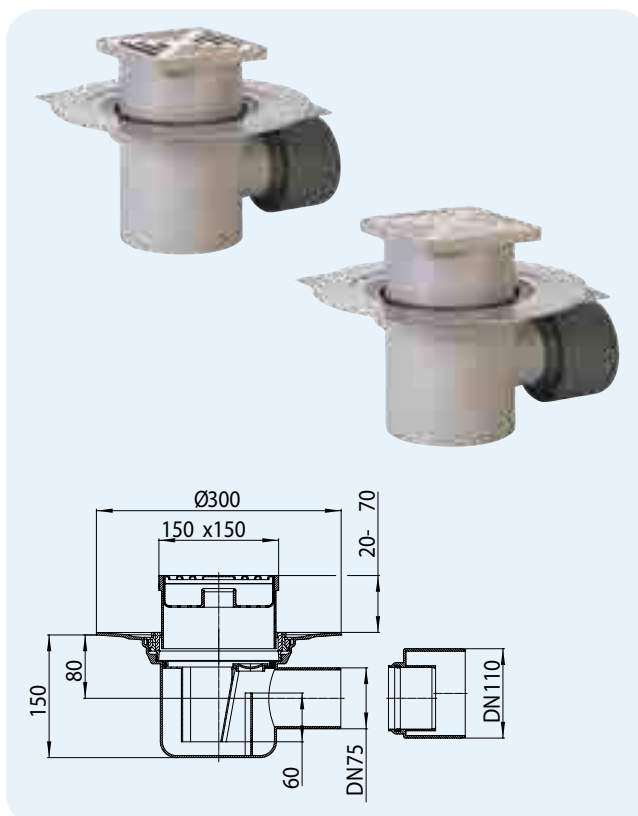
HL-Nr. 5100Pr	Möödud DN50/75	Kaal 1069 g	EAN +025459	Tk/pakend 1
------------------	-------------------	----------------	----------------	----------------

HL72.1N Põrandatrapp

HL72.1 nagu HL72.1, aga plastikrestiga

Materjal

Läbilaskevõime	1,5 l/s
Materjal	PE, roostevaba teras/V2A
Äravool	DN75/110, horisontaalne, ühendatav
Pikendus	150 x 150 mm, pikkusesse lõigatav
Rest	HL72.1: Plastikrest 138 x 138 mm, HL72.1N: Roostevabast terasest rest 138 x 138 mm
Haisulukk	Kõrgus 60 mm
Standard	EN 1253
Koormusklass	K3—maks. 300 kg
Soovitatud	Suure läbilaskevõimega piirdeta dušid (Raindance)
Lisateave	Temperatuurikindlus kuni +95 °C
Komplektis	Tugiraam, kate



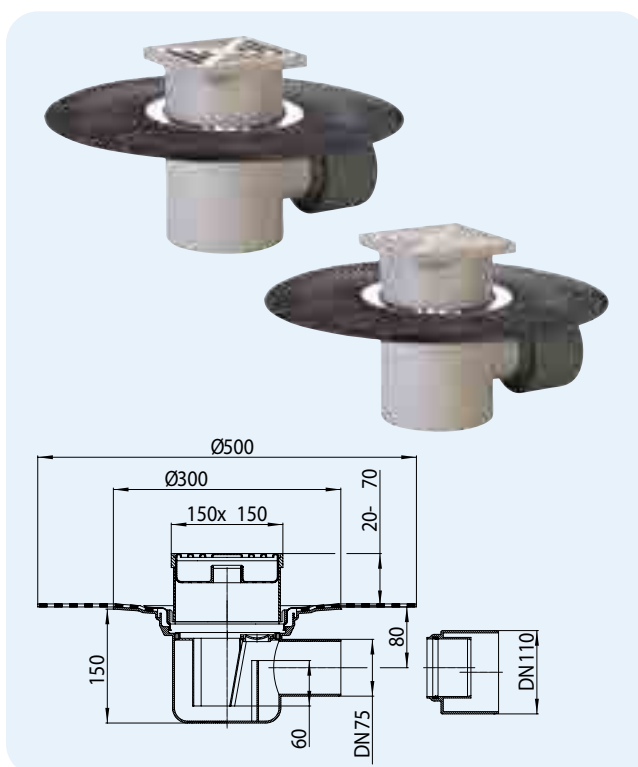
HL-Nr.	Mõõdud	Kaal	EAN	Tk/pakend
72.1N	DN75/100	1330 g	+107216	1
72.1	DN75/100	1330 g	+710720	1

HL72.1HN Põranda äravool koos bituumenkraega

HL72.1H Bituumenkrae ja plastikrestiga põrandarest

Andmed

Läbilaskevõime	1,5 l/s
Materjal	PE, roostevaba teras/V2A
Äravool	DN75/110, horisontaalne, ühendatav
Pikendus	150 x 150 mm, pikkusesse lõigatav
Rest	HL72.1H: Plastikrest 138 x 138 mm, HL72.1HN: Roostevabast terasest rest 138 x 138 mm
Haisulukk	Kõrgus 60 mm
Standard	EN 1253
Koormusklass	K3—maks. 300 kg
Soovitatud	Suure läbilaskevõimega piirdeta dušid (Raindance)
Lisateave	Temperatuurikindlus kuni +95 °C
Komplektis	Tugiraam, kate



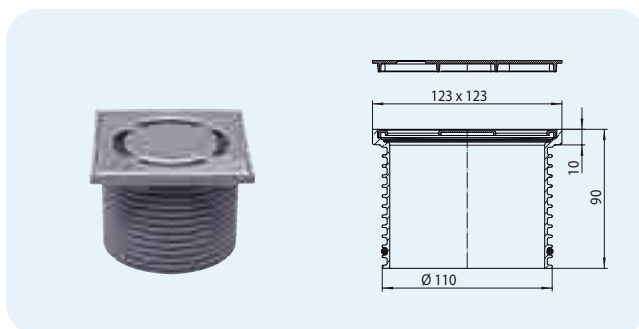
HL-Nr.	Mõõdud	Kaal	EAN	Tk/pakend
72.1HN	DN75/100	2200 g	+072118	1
72.1H	DN75/100	2086 g	+997213	1

HL Põranda äravoolud - Lisatarvikud - Andmed

HL37N Standard pikendus

Andmed

Materjal	PE, roostevaba teras/V2A
Pikendus	PP-raam, 123 x 123 mm pikkusesse lõigatav
Rest	Roostevabast terasest rest, 115 x 115 mm
Koormusklass	K3—maks. 300 kg
Soovitatud	Äravoolu korpuste seeriad HL70, HL80, HL300, HL304, HL310, HL510, HL90
Komplektis	Tugiraam

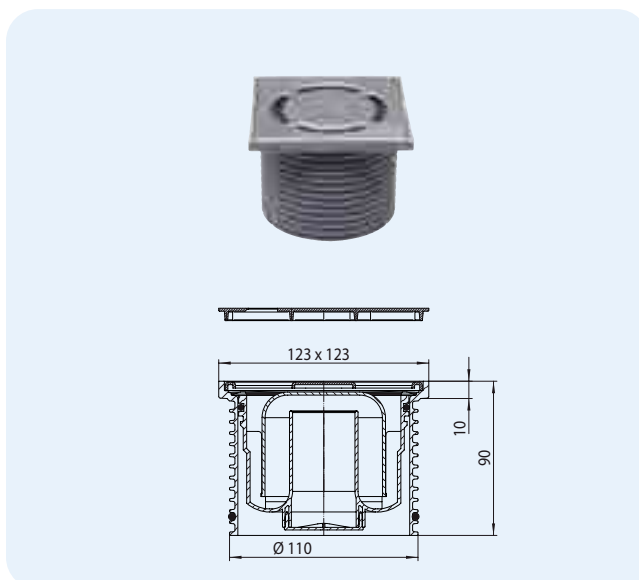


HL-Nr.	Mõõdud	Kaal	EAN	Tk/pakend
37N	Ø 110 mm / 123 x 123 mm	350 g	+015221	1

HL37N.1 Veetrapiga pikendus HL37Prblue Primus **blue** trapiga pikendus HL37FPblue Lameda Primus **blue** trapiga pikendus

Andmed

Materjal	PE, roostevaba teras/V2A
Pikendus	PP-raam, 123 x 123 mm pikkusesse lõigatav
Rest	Roostevabast terasest rest, 115 x 115 mm
Haisulukk	HL37N.1: Veetrapp HL37Prblue: Primus blue trapp HL37FPblue: Lameda Primus blue trapp
Koormusklass	K3—maks. 300 kg
Soovitatud	Äravoolu korpuste seeriad ja HL510
Komplektis	Tugiraam

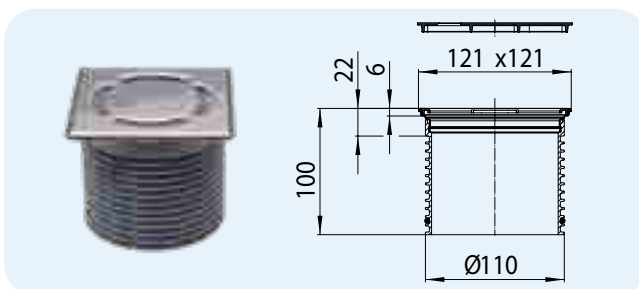


HL-Nr.	Mõõdud	Kaal	EAN	Tk/pakend
37N.1	Ø 110 mm / 123 x 123 mm	380 g	+015245	1
37Prblue	Ø 110 mm / 123 x 123 mm	434 g	+051960	1
37FPblue	Ø 110 mm / 123 x 123 mm	402 g	+050536	1

HL3000 Pikendussüsteem „KLICK-KLACK“ roostevabast terasest raamiga HL3011 Pikendussüsteem „KLICK-KLACK“ roostevabast terasest raamiga, kruvitav

Andmed

Materjal	PE, roostevaba teras
Pikendus	Roostevaba terases, 121 x 121 mm, pikkusesse lõigatav, roostevaba teras V4A
Rest	Roostevabast terasest rest, 115 x 115 mm, roostevaba teras V2A
Koormusklass	K3—maks. 300 kg
Soovitatud	Äravoolu korpuste seeriad HL70, HL80, HL300, HL304, HL310, HL510, HL90
Komplektis	Tugiraam

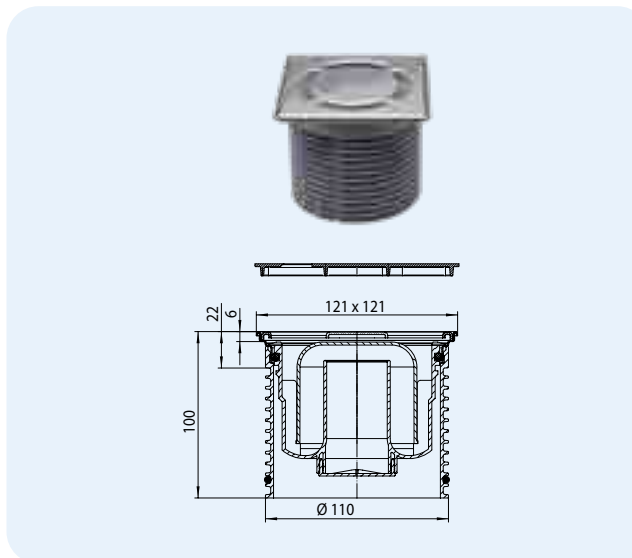


HL-Nr.	Mõõdud	Kaal	EAN	Tk/pakend
3000	Ø 110 mm / 121 x 121 mm	340 g	+015313	1
3011	Ø 110 mm / 121 x 121 mm	340 g	+032624	1

HL3000.1 Pikendus „Klick-Klack“, koos veetrapiga
HL3000Prblue PRIMUS trapiga pikendus Primus **blue**
HL3000FPrblue Lameda Primus **blue** trapiga pikendus

Andmed

Materjal	PE, roostevaba teras
Pikendus	Roostevaba terases, 121 x 121 mm, pikkusesse lõigatav, roostevaba teras V4A
Rest	Roostevabast terasest rest, 115 x 115 mm, roostevaba teras V2A
Haisulukk	HL3000.1: Veetrapp -50mm HL3000Prblue: Primus blue trapp - 50mm HL3000FPrblue: Lame Primus blue trapp - 30mm
Koormusklass	K3—maks. 300 kg
Soovitatud	Äravoolu korpuste seeriad HL310 ja HL510, HL90
Komplektis	Tugiraam


HL3000.1 HL3000Prblue HL3000FPrblue

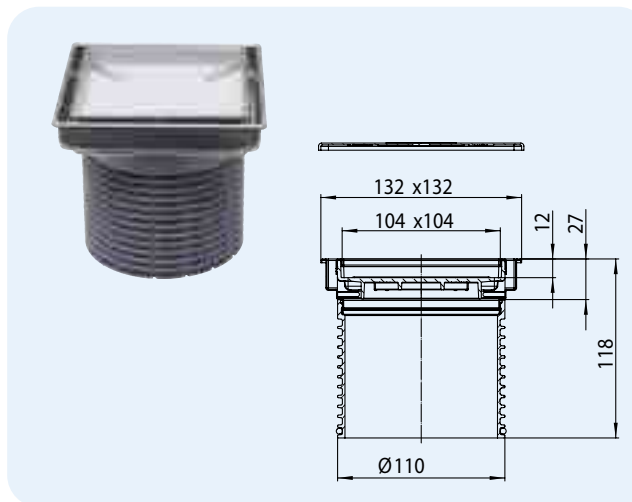
HL3200


HL-Nr.	Mõõdud	Kaal	EAN	Tk/pakend
3000.1	Ø 110 mm / 121 x 121 mm	425 g	+015337	1
3000Prblue	Ø 110 mm / 121 x 121 mm	482 g	+051977	1
3000FPrblue	Ø 110 mm / 121 x 121 mm	446 g	+050574	1

HL3020 Plaaditav pikendus

Andmed

Materjal	PP, roostevaba teras V4A
Pikendus	132 x 132 mm, roostevabast terasest raamiga, pikkusesse lõigatav
Rest	Roostevabast terasest raam ja spetsiaalne rest, millesse saab paigaldada keraamilised plaadid, resti suurus: restiga pikendus 104 x 104 x 12 mm
Koormusklass	K3—maks. 300 kg
Soovitatud	Nt plaaditud vannitubadele, SPAdele
Komplektis	Kate Trapams, su aukštesni montavimo akli dangčiū: HL70K-3020, HL80K-3020, HL90K-3020, HL300K-3020, HL304K-3020, HL310K-3020, HL510K-3020

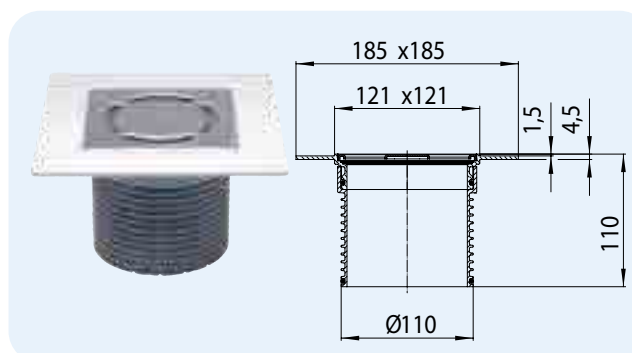


HL-Nr.	Mõõdud	Kaal	EAN	Tk/pakend
3020	Ø 110 mm / 132 x 132 mm	350 g	+024253	1

HL37NP PVC-raami ja kraega pikendus

Andmed

Materjal	PP/PVC, roostevaba teras V2A
Pikendus	PVC-raam ja krae 185 x 185 mm / 121 x 121 mm, pikkusesse lõigatav
Rest	Roostevabast terasest rest, 115 x 115 mm
Koormusklass	K3—maks. 300 kg
Soovitatud	PVC-põrandakatted, PVCkatete otse kraele liimimiseks, sobib äravoolu seeriatega HL70, HL80, HL300, HL304, HL310, HL510, HL90



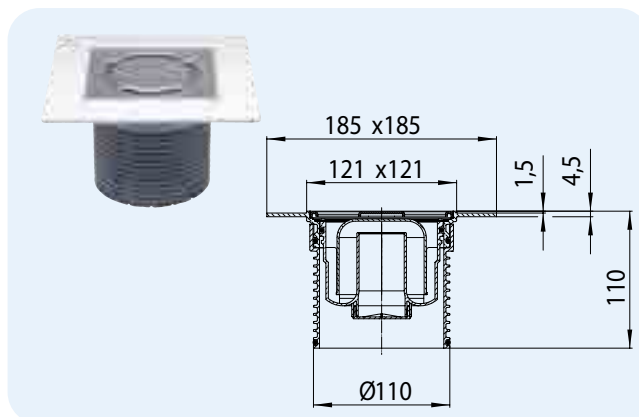
HL-Nr.	Mõõdud	Kaal	EAN	Tk/pakend
37NP	Ø 110 mm / 121 x 121 mm	340 g	+022762	1

HL37NP.1 PVC-krae ja raamiga ühendus koos veetrapiga

HL37PPrblue PVC-krae ja raamida ühendus koos Primus **blue** veetrapiga

Andmed

Materjal	PP/PVC, roostevaba teras V2A
Pikendus	PVC-raam ja krae 185 x 185 mm / 121 x 121 mm, pikkusesse lõigatav
Rest	Roostevabast terasest rest, 115 x 115 mm
Haisulukk	HL37NP.1: Veetrapp HL37PPrblue: PRIMUS trapp Primus blue – 50mm
Koormusklass	K3—maks. 300 kg
Soovitatud	PVC-põrandakatted, PVCkatete otse kraele liimimiseks, sobib äravoolu seeriatega HL310, HL3100, HL510

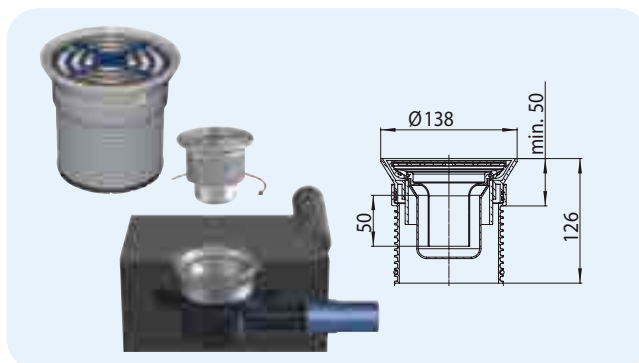

HL37NP.1 HL37PPrblue


HL-Nr.	Mõõdud	Kaal	EAN	Tk/pakend
37NP.1	Ø 110 mm / 121 x 121 mm	342 g	+022805	1
37PPrblue	Ø 110 mm / 121 x 121 mm	371 g	+052301	1

HL38P Pikendus PVC- ja kummist põrandakatetega ühendamiseks

Andmed

Materjal	PP/ABS, roostevaba teras V2A
Pikendus	Plastikraam Ø 138,5 mm
Rest	Roostevabast terasest rest V2A Ø 115 mm
Haisulukk	Veetrapi kõrgus 50 mm
Koormusklass	K3—maks. 300 kg
Soovitatud	Kuni 1-4mm PVC- või kummist põrandakatetega ühendamiseks, sobib Äravoolu seeriatega HL70, HL80, HL300, HL304 HL310 ja HL510

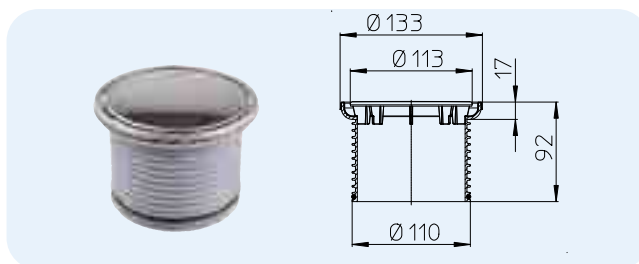


HL-Nr.	Mõõdud	Kaal	EAN	Tk/pakend
38P	Ø 110 mm / Ø 115 mm	650 g	+036097	1

HL38N Ümmargune pikendus

Andmed

Materjal	PE. roostevaba teras/V2A
Pikendus	Roostevabast terasest raam Ø 133 mm, pikkusesse lõigatav
Rest	Roostevabast terasest kateplaat Ø 112 mm
Koormusklass	K3—maks. 300 kg
Soovitatud	Plaaditud vannitubadele, sobib äravoolu seeriatega HL70, HL80, HL300, HL304, HL310, HL510, HL90



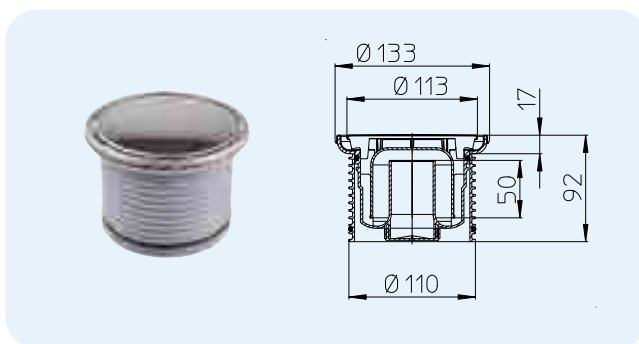
HL-Nr.	Mõõdud	Kaal	EAN	Tk/pakend
38N	Ø 110 mm / Ø 133 mm	160 g	+004362	1

HL38N.1 Ümmargune pikendus veetrapiga

HL38Prblue Ümmargune pikendus Primus **blue** veetrapiga

Andmed

Materjal	PE. roostevaba teras/V2A
Pikendus	Roostevabast terasest raam Ø 133 mm, pikkusesse lõigatav
Rest	Roostevabast terasest kateplaat Ø 112 mm
Haisulukk	HL38N.1: Veetrapp -50mm HL38Prblue: Primus blue trapp -50mm
Koormusklass	K3—maks. 300 kg
Soovitatud	Plaaditud vannitubadele, sobib äravoolu seeriatega HL310 ir HL510, HL90

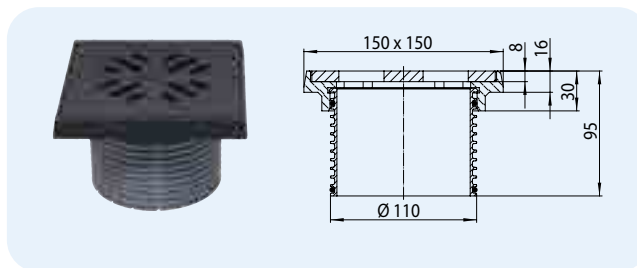

HL38N.1 HL38Prblue


HL-Nr.	Mõõdud	Kaal	EAN	Tk/pakend
38N.1	Ø 110 mm / Ø 133 mm	435 g	+015498	1
38Prblue	Ø 110 mm / Ø 133 mm	494 g	+051984	1

HL39G Pikendus koos malmraami ja -restiga

Andmed

Materjal	PP, malm
Pikendus	Malm 150 x 150 mm, pikkusesse lõigatav
Rest	Malm 137 x 137 mm
Koormusklass	L15 A15—maks. 1,5 t
Soovitatud	Nt autoparklad. Äravoolu korpuse seeriad HL70, HL80, HL300, HL304, HL310, HL510, HL90

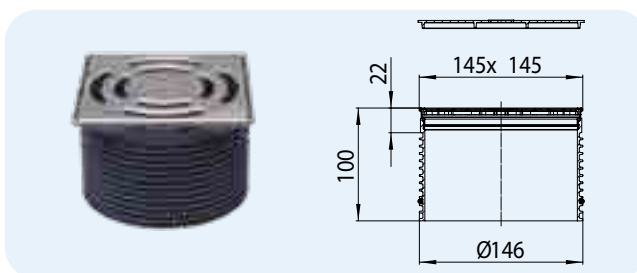


HL-Nr. 39G	Mõõdud Ø 110 mm / 150 x 150 mm	Kaal 2025 g	EAN +000647	Tk/pakend 1
---------------	-----------------------------------	----------------	----------------	----------------

HL3910 Pikendus HL3100 ja 5100 seeriale

Andmed

Materjal	PE/roostevaba teras/V2A
Pikendus	Roostevabast terasest raam V4A 145 x 145 mm, pikkusesse lõigatav
Rest	Roostevabast terasest rest V2A 138 x 138 mm
Koormusklass	K 3 - maks. 300 kg
Soovitatud	Äravoolu korpuste seeriad HL3100 ja HL5100
Komplektis	Tugiraam



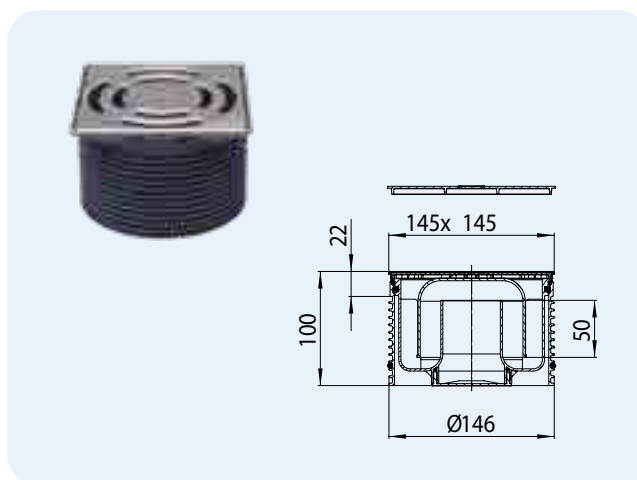
HL-Nr. 3910	Mõõdud Ø 146 mm / 145 x 145 mm	Kaal 467 g	EAN +025534	Tk/pakend 1
----------------	-----------------------------------	---------------	----------------	----------------

HL3910.1 Pikendus 60 Plus, koos trapiga

HL3910Pr Pikendus 60 Plus, koos Primus trapiga

Andmed

Materjal	PP/roostevaba teras
Pikendus	Roostevabast terasest raam V4A 145 x 145 mm, pikkusesse lõigatav
Rest	Roostevabast terasest rest V2A 138 x 138 mm
Haisulukk	HL3910.1: Veetrapp HL3910Pr: Primus trapp
Koormusklass	K 3 - maks. 300 kg
Soovitatud	Äravoolu korpuste seeriad HL3100 ja HL5100
Komplektis	Tugiraam

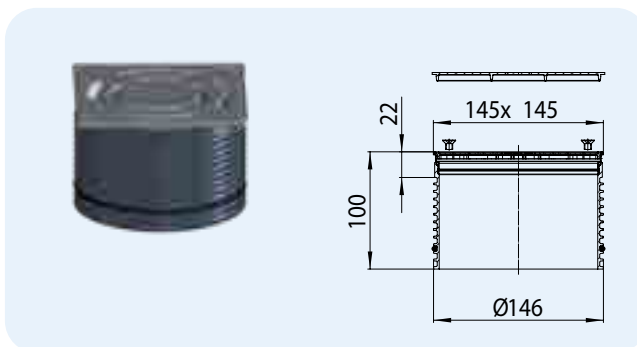


HL-Nr. 3910.1 3910Pr	Mõõdud Ø 146 mm / 145 x 145 mm Ø 146 mm / 145 x 145 mm	Kaal 592 g 630 g	EAN +025541 +025558	Tk/pakend 1 1
----------------------------	--	------------------------	---------------------------	---------------------

HL3911 Pikendus 60 Plus, kruvitava restiga

Andmed

Materjal	PE/roostevaba teras/V2A
Pikendus	Roostevabast terasest raam V4A 145 x 145 mm, pikkusesse lõigatav
Rest	Roostevabast terasest rest V2A 138 x 138 mm
Koormusklass	K 3 - maks. 300 kg
Soovitatud	Äravoolu korpuste seeriad HL3100 ja HL5100
Komplektis	Tugiraam

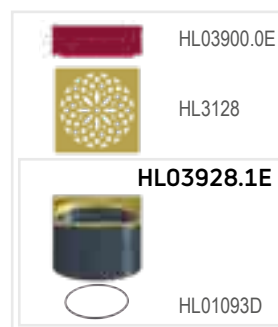
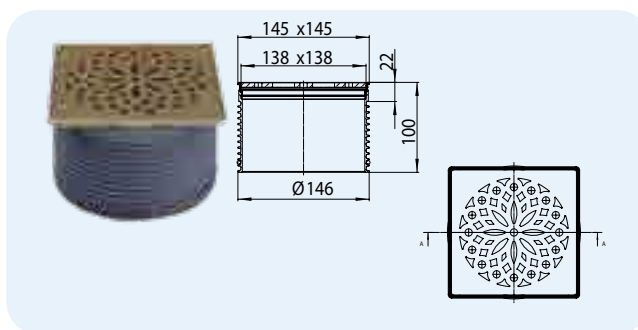


HL-Nr. 3911	Mõõdud Ø 146 mm / 145 x 145 mm	Kaal 470 g	EAN +028252	Tk/pakend 1
----------------	-----------------------------------	---------------	----------------	----------------

HL3928 Pikendus „HAMAM“ HL3100 ja HL5100 seeria äravooludele

Andmed

Materjal	PE, roostevaba teras
Pikendus	Messingkattega roostevabast terasest raam V4A, 145 x 145 mm
Rest	Messingkattega roostevaba teras V2A, 138 x 138 mm
Koormusklass	L15 - maks. 1,5 t
Soovitatud	Äravoolu korpuste seeriad HL3100 ja HL5100



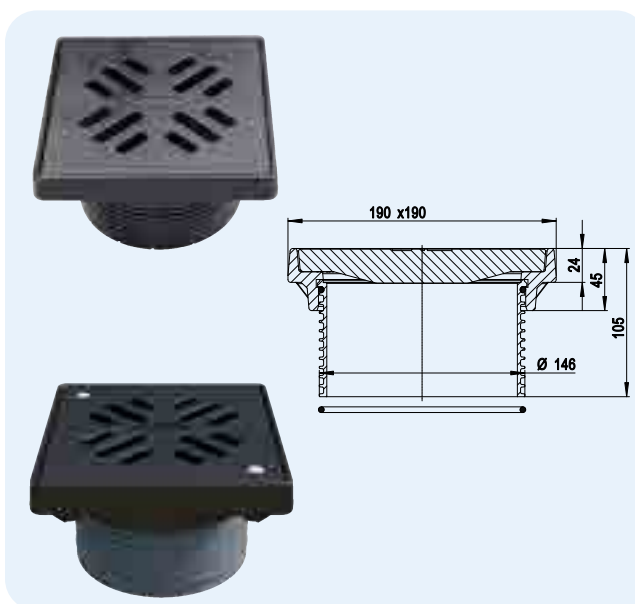
HL-Nr. 3928	Mõõdud Ø 146 mm / 145 x 145 mm	Kaal 776 g	EAN +034796	Tk/pakend 1
----------------	-----------------------------------	---------------	----------------	----------------

HL3910G Malmist pikendus põrandatrapi seeriale HL3100 ja HL5100

HL3910GV Malmist pikendus põrandatrapi seeriale HL3100 ja HL5100, kruviühendusega

Andmed

Materjal	PE, roostevaba teras V2A
Pikendus	Malmraam 190 x 190mm, kõrgus 45–80 mm
Rest	HL3910G: Malmvõre 175 x 175 mm HL3910GV: Malmvõre 175 x 175 mm, kruviühendusega
Koormusklass	B - 12,5 t
Soovitatud	autoparklates, ladudes, prügiruumides, valuasfaldis; sobib HL3100(T) ja HL5100(T) seeria trapikorpustele.

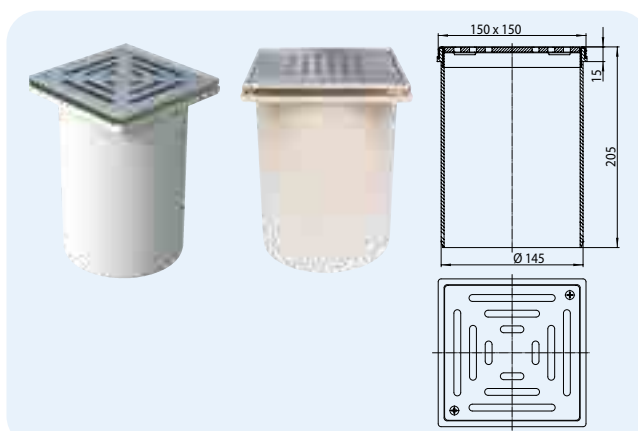


HL-Nr. 3910G 3910GV	Mõõdud Ø 146 mm / 190 x 190 mm Ø 146 mm / 190 x 190 mm	Kaal 5400 g 5400 g	EAN +048793 +003747	Tk/pakend 1 1
---------------------------	--	--------------------------	---------------------------	---------------------

HL66, HL66Q, HL66.1 Kruvitava restiga pikendused

Andmed

Materjal	PP, roostevaba teras
Pikendus	Roostevaba terases V2A, 150 x 150 pikkusesse lõigatav
Rest	HL66 kruvitav roostevabast terasest rest V2A, 138 x 138 mm HL66Q Disainrest V2A 138 x 138 mm „Quadra“ HL66.1 Libisemisvastane rest V2A 138 x 138 mm, roostevaba teras, kruvitav
Koormusklass	L15 - maks. 1,5 t
Soovitatud	Äravoolu korpuste seeriad HL72.1 ja HL317



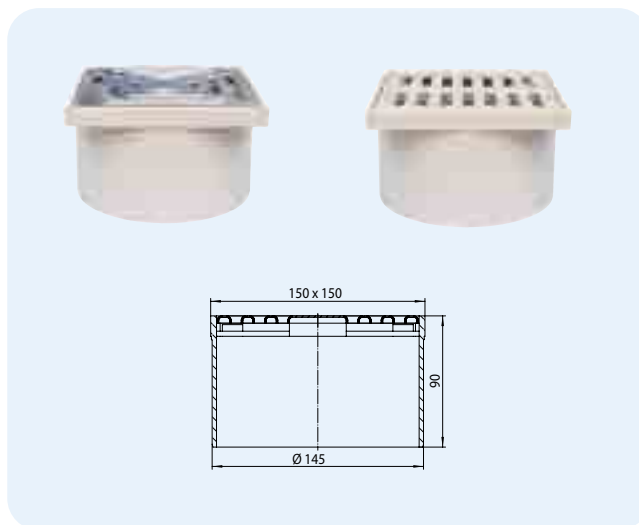
HL-Nr. 66 66Q 66.1	Mõõdud Ø 145 mm / 150 x 150 mm Ø 145 mm / 150 x 150 mm Ø 145 mm / 150 x 150 mm	Kaal 915 g 1070 g 1000 g	EAN +700660 +013609 +702664	Tk/pakend 1 1 1
-----------------------------	---	-----------------------------------	--------------------------------------	--------------------------

HL66.3 Pikendus roostevabast terasest restiga

HL66.4 Pikendus plastikrestiga

Andmed

Materjal	HL66.3: PP, Roostevaba teras V2A HL66.4: PP
Pikendus	PP-raam, 150 x 150 mm pikkusesse lõigatav
Rest	HL66.3: Roostevabast terasest rest 138 x 138 mm HL66.4: Plastikraam 138 x 138 mm
Koormusklass	K 3 - maks. 300 kg
Soovitatud	Äravoolu korpuste seeriad HL72.1 ja HL317



HL66.3

HL66.4



HL0317.1E



HL072.1E



HL0317.2E

HL-Nr.	Mõõdud	Kaal	EAN	Tk/pakend
66.3	Ø 145 mm / 150 x 150 mm	352 g	+014545	1
66.4	Ø 145 mm / 150 x 150 mm	238 g	+014569	1

HL3110, HL03910.3E Roostevabast terasest rest V4A

Andmed

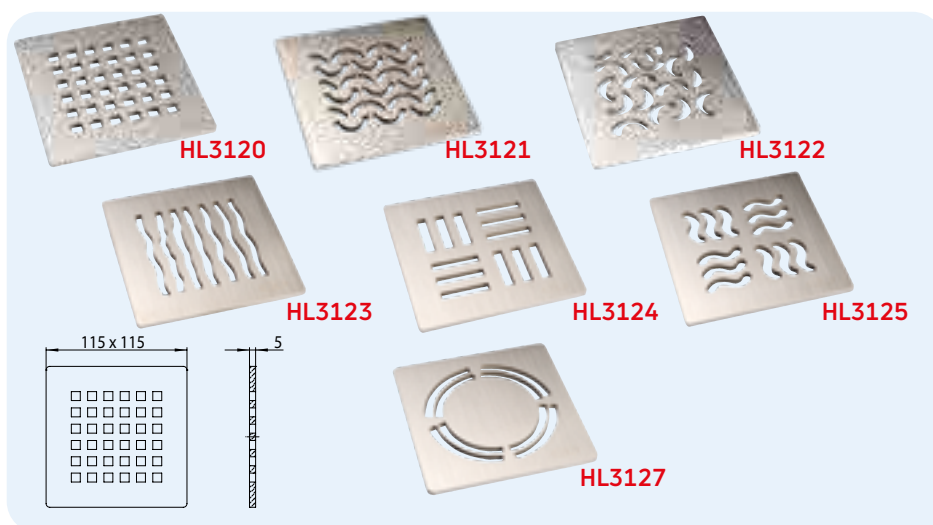
Materjal	Roostevaba teras V4A
Rest	HL3110: Roostevabast terasest rest, 115 x 115 mm HL03910.3E: Roostevabast terasest rest, 138 x 138 mm
Koormusklass	K 3 - maks. 300 kg
Soovitatud	Soovitatud klooritud veega, nt basseinidele



HL-Nr.	Mõõdud	Kaal	EAN	Tk/pakend
3110	115 x 115 mm	162 g	+015634	1
03910.3E	138 x 138 mm	255 g	+025916	1

HL3120, HL3121, HL3122, HL3123, HL3124, HL3125, HL3127 Disainrestid
Andmed

Materjal	Roostevaba teras V2A
Rest	Roostevabast terasest rest, 115 x 115 mm
Koormusklass	L - maks. 1,5 t
Soovitatud	Äravoolu seeriad HL70, HL80, HL300, HL304, HL310, HL510, HL90 pikendustega ühendatud HL3200 või HL3210



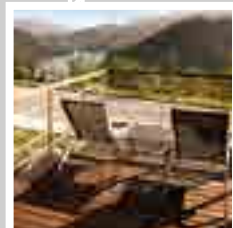
HL-Nr.	Mõõdud	Kaal	EAN	Tk/pakend
3120	115 x 115 mm	425 g	+015412	1
3121	115 x 115 mm	425 g	+015429	1
3122	115 x 115 mm	425 g	+015443	1
3123	115 x 115 mm	425 g	+015443	1
3124	115 x 115 mm	425 g	+015450	1
3125	115 x 115 mm	425 g	+015467	1
3127	115 x 115 mm	430 g	+029037	1



SIPHONS ABLÄUFE



Ø 300



HL Tooted


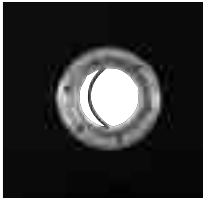










14. Tihenduskomplektid
Ø 145 Pikendused

14



HL Tihenduskomplektid - Tooted - Ülevaade



Enam andmeid jaotise „Tihenduskomplektid“ kohta vaadake pöranda äravoolude, piirdeta dušide, rõdu ja terrasside ning hüdroisolatsiooni peatükkidest.

Äravooludele	Hüdroisolatsiooni tüüp		
	2-komponendiga hüdroisolatsioon Nagu eksposüüd või elastne isolatsioon	EPDM-katetele, bituumenkatted, mida saab bituumenkatetega keevitada	Bituumenkatete keevitamine
HL83.M = HL70, HL80, HL90, HL92, HL300, HL304, HL310-seeria, HL510-seeria Pikendus: HL85N	 HL83.M	 HL83	 HL83.H *
HL3100(T) ir HL5100(T) Pikendus: HL8500	 HL8300.M	 HL8300	 HL8300.H *
HL72.1 ir HL317 Pikendus: HL350.1	 HL84.M	 HL84	**
HL615 ir HL616 Pikendus: HL618	 HL86.M	 HL86	 HL86.H
Katuse äravoolu tüübid HL62, HL63, HL64 ir HL69 Pikendus: HL65	 HL84.L	—	 HL84.H















* Saadaval ka bituumenäärrikuga äravoolu seeriatele HL80, HL615, HL616, katuse äravoolu seeriatele HL62, HL64, HL63, HL69 ja pikendustele HL85, HL618, HL65.

















** Saadaval isolatsioonäärrikuga äravooluna!

*** Tihenduskomplekt on ühendatav (ilma katteta) kohapeal olevate katetega

PVC-membraanid	FPO-membraanid	Elastsete katete ühendamiseks	Vaskkattega katused	Tsinkkattega kastused
 <p>HL83.P</p>	 <p>HL83.PP</p>	 <p>HL83.0</p>	-	-
 <p>HL8300.P</p>	 <p>HL8300.PP</p>	 <p>HL8300.0</p>	-	-
***	***	 <p>HL84.0</p>	-	-
***	***	 <p>HL86.0</p>	-	-
**	**	**	 <p>HL84.CU</p>	 <p>HL84.E</p>

HL Pikendused - Tooted - Ülevaade

Äravooludele	Kõrguse kohandamiseks; Ühendus 2- komponendiga hüdroisolatsiooniga	Kõrguse kohandamiseks äärikuga	Kõrguse kohandamiseks. Ühendus bituumenkatetega
HL70, HL80, HL90, HL300, HL304, HL310-seeria, HL510-seeria	 <p>HL85N + HL83.M</p>	 <p>HL85N</p>	 <p>HL85NH</p>
HL3100 ir HL5100	 <p>HL8500 + HL8300.M</p>	 <p>HL8500</p>	 <p>HL8500H</p>
HL72.1 ir HL317	 <p>HL350.0</p>	 <p>HL350.0</p>	 <p>HL350.1H</p>
HL615 ir HL616	 <p>HL618 + HL86.M</p>	 <p>HL618</p>	 <p>HL618H</p>
Katuse äravoolu tüübid HL62 ir HL64	-	 <p>HL65</p>	 <p>HL65H</p>
Rõdude ja terrasside äravoolud HL92	-	-	-

Kõrguse kohandamiseks. PVC-kattega ühendamiseks	Kõrguse kohandamiseks. FPO-kattega ühendamiseks	Pikenduse kõrguse suurendamiseks
 <p>HL85N + HL83.P</p>	 <p>HL85N + HL83.PP</p>	 <p>HL340N</p>
 <p>HL8500 + HL8300.P</p>	 <p>HL8500 + HL8300.PP</p>	 <p>HL3400</p>
 <p>HL350.0</p>	 <p>HL350.0</p>	 <p>HL350</p>
 <p>HL618 + HL86.0</p>	 <p>HL618 + HL86.0</p>	 <p>HL620</p>
 <p>HL65P</p>	 <p>HL65F (HL65PE)</p>	 <p>HL350</p>
<p>-</p>	<p>-</p>	 <p>HL320</p>

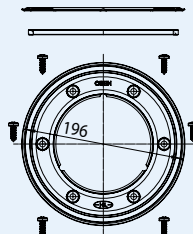
HL Tihenduskomplektid - Tooted - Andmed

HL83.0, HL8300.0, HL84.0, HL86.0 Komplektai mehaniniam hidroizolacijos tvirtinimui (be hidroizolacijos lakštų)

Andmed

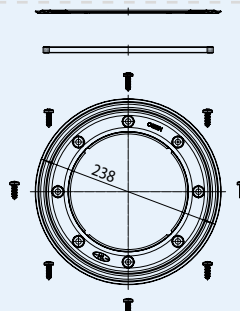
Materjal	Roostevaba teras V2A
Mõõdud	HL83.0: Ø 196 x 114 mm HL8300.0: Ø 238 x 148 mm HL84.0: Ø 220 x 155 mm HL86.0: Ø 278 x 198 mm
Soovitatud	Kohapealne katete ühendamine äärikuga
Sobib	HL83.0: HL70, HL80, HL90, HL92, HL300, HL304, HL310-series, HL510-seeria ja pikenduselement HL85N HL8300.0: HL3100(Pr) HL5100(Pr) Ja pikendus HL8500 HL84.0: HL72.1 ir HL317 HL86.0: HL615 ir HL616 Ja pikendus HL618

HL83.0



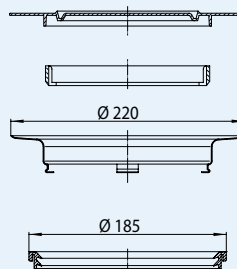
HL083.1E
HL083.2E
HL01023D

HL8300.0



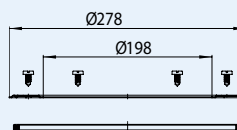
HL086.1E
HL08300.2E
HL01092D

HL84.0



HL062B.3E
HL084.2E
HL084.4E

HL86.0

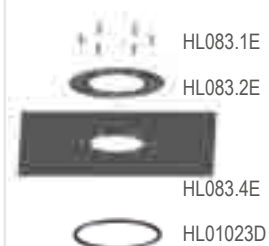
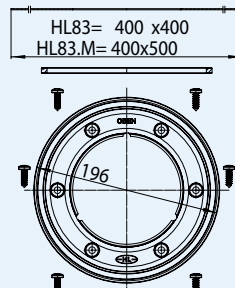
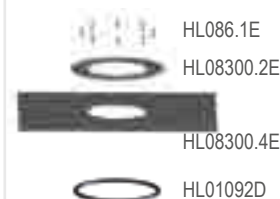
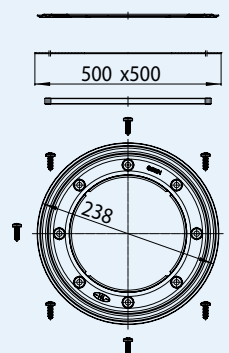
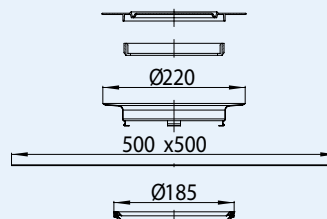
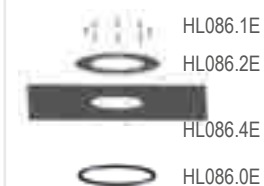
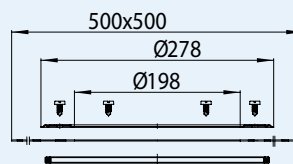


HL086.1E
HL086.2E
HL086.0E

HL-Nr.	Kaal	EAN	Tk/pakend
83.0	245 g	+718306	1
8300.0	303 g	+025497	1
84.0	395 g	+718405	1
86.0	340 g	+711864	1

HL83.M, HL8300.M, HL84.M, HL86.M Tihenduskomplekt tekstiilkattega membraaniga
Andmed

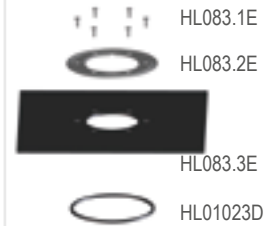
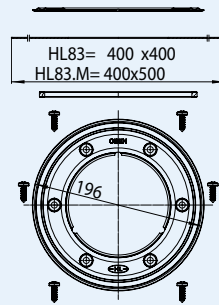
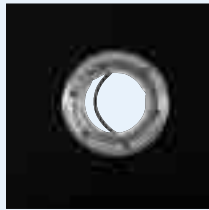
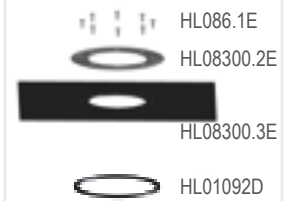
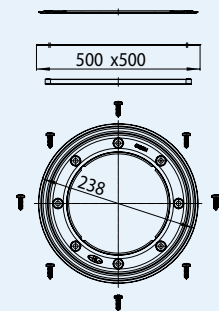
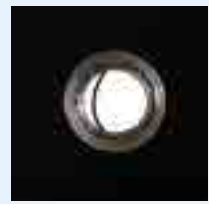
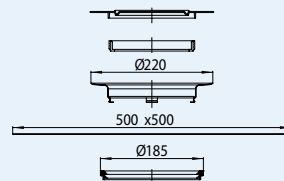
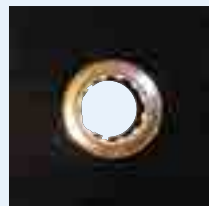
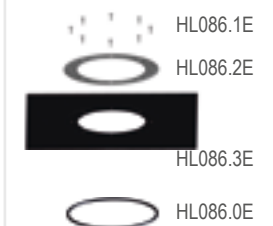
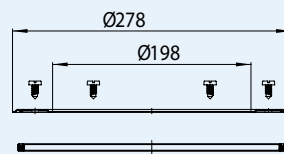
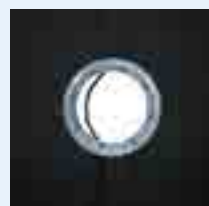
Materjal	Roostevaba teras V2A / Tekstiilkattega membraaniga
Möödud	HL83.M: Äärik Ø 196 x 114 mm Tekstiilkattega membraan 400 x 500 mm HL8300.M: Äärik Ø 238 x 148 mm Tekstiilkattega membraan 500 x 500 mm HL84.M: Äärik Ø 220 x 155 mm Tekstiilkattega membraan 500 x 500 mm HL86.M: Äärik Ø 278 x 198 mm Tekstiilkattega membraan 500 x 500 mm
Soovitatud	2- komponendiga hüdroisolatsioon nagu eksposüüd või elastne isolatsioon
Sobib	HL83.M: HL70, HL80, HL90, HL92, HL300, HL304, HL310- seeria, HL510-seeria ja pikenduselement HL85N HL8300.M: HL3100(Pr) ja HL5100(Pr) ja Pikendus HL8500 HL84.M: HL72.1 ja HL317 HL86.M: HL615 ja HL616 ja Pikendus HL618

HL83.M

HL8300.M

HL84.M

HL86.M


HL-Nr.	Kaal	EAN	Tk/pakend
83.M	425 g	+030835	1
8300.M	425 g	+025473	1
84.M	730 g	+030842	1
86.M	590 g	+713868	1

HL83, HL8300, HL84, HL86 Tihenduskomplekt EPDM-lehega
Andmed

Materjal	Roostevabast terasest V2A/ EPDM
Mõõdud	HL83: Äärük Ø 196 x 114 mm EPDM-leht 400 x 400 m HL8300: Äärük Ø 238 x 148 mm EPDM-leht 500 x 500 mm HL84: Äärük Ø 220 x 155 mm EPDM-leht 500 x 500 mm HL86: Äärük Ø 278 x 198 mm EPDM-leht 500 x 500 mm
Soovitatud	EPDM-katted, bituumen- Katted, bituumendiga keevitatavad katetega
Sobib	HL83: HL70, HL80, HL90, HL92, HL300, HL304, HL310-seeria, HL510-seeria ja oikenduselement HL85N HL8300: HL3100(Pr) ja HL5100(Pr) ja Pikendus HL8500 HL84: HL72.1 ja HL317 HL86: HL615 ja HL616 ja Pikendus HL618

HL83

HL8300

HL84

HL86


HL-Nr.	Kaal	EAN	Tk/pakend
83	425 g	+710836	1
8300	601 g	+025466	1
84	730 g	+710843	1
86	590 g	+710867	1

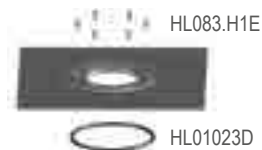
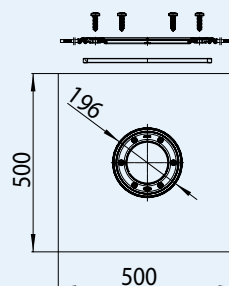
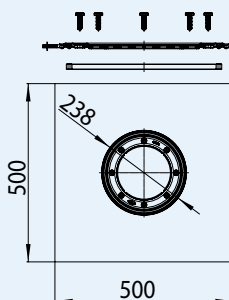
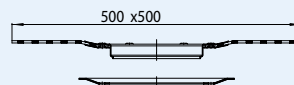
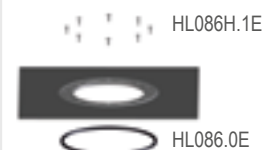
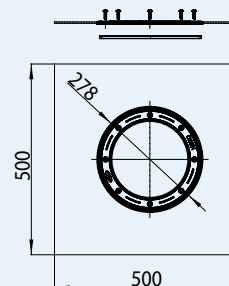
HL83.H, HL8300.H, HL84.H, HL86.H Tihenduskomplekt bituumenlehega

Andmed

Materjal	Roostevaba teras V2A/ bituumen
Möödud	HL83.H: Äärik Ø 196 x 114 mm bituumenkrae 500 x 500 mm HL8300.H: Äärik Ø 238 x 148 mm bituumenkrae 500 x 500 mm HL84.H: Äärik Ø 220 x 155 mm bituumenkrae 500 x 500 mm HL86.H: Äärik Ø 278 x 198 mm bituumenkrae 500 x 500 mm

Soovitatud Bituumen hüdroisolatsiooni keevitamine

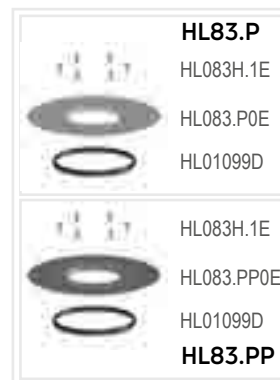
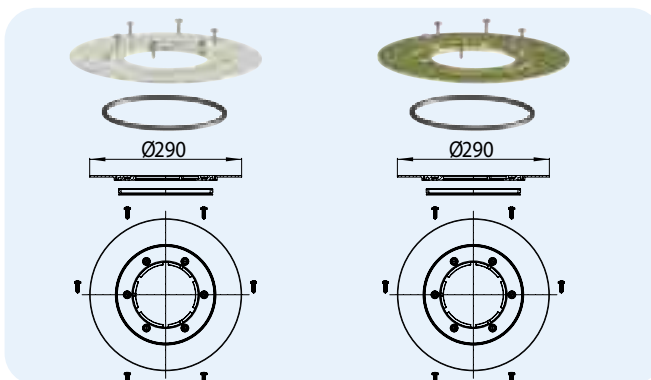
Sobib	HL83.H: HL70, HL80, HL90, HL92, HL300, HL304, HL310-seeria, HL510-seeria ja pikenduselement HL85N HL8300.H: HL3100(Pr) ja HL5100(Pr) ja Pikendus HL8500 HL84.H: HL62, HL64, HL63 Pikendus: HL65 HL86.H: HL615 ja HL616 ja Pikendus HL618
-------	--

HL83.H

HL8300.H

HL84.H

HL86.H


HL-Nr.	Kaal	EAN	Tk/pakend
83.H	1560 g	+008315	1
8300.H	1560 g	+025480	1
84.H	1707 g	+011841	1
86.H	1590 g	+008612	1

HL83.P, HL83.PP Tihenduskomplekt PVC- või PP-äärikuga
Andmed

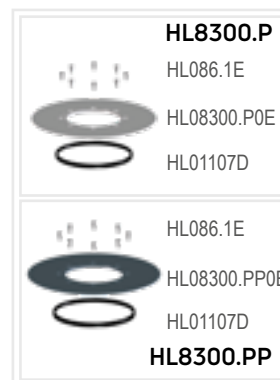
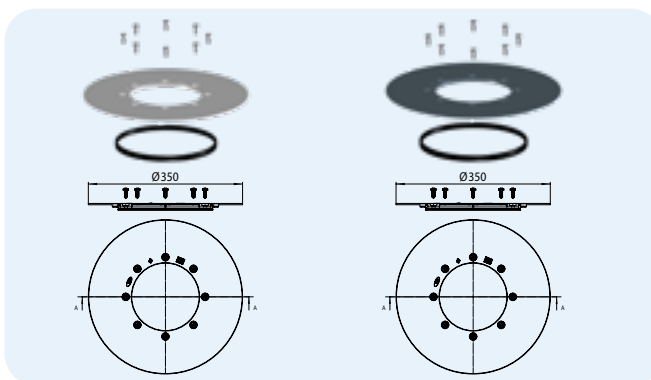
Materjal	HL83.P: PVC HL83.PP: PP
Mõõdud	HL83.P: Äärik Ø 290 mm HL83.PP: Äärik Ø 290 mm
Soovitatud	HL83.P: PVC-katted HL83.PP: FPO-katted, PP põhised
Sobib	HL70, HL80, HL90, HL92, HL300, HL304, HL310-seeria, HL510-seeria ja pikenduselement HL85N



HL-Nr. 83.P 83.PP	Kaal 425 g 653 g	EAN +010837 +028641	Tk/pakend 1 1
-------------------------	------------------------	---------------------------	---------------------

HL8300.P, HL8300.PP Tihenduskomplekt PVC- või PP-äärikuga
Andmed

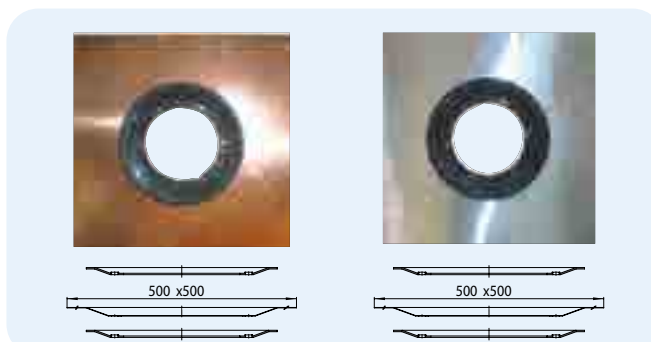
Materjal	HL8300.P: PVC HL8300.PP: PP
Mõõdud	HL8300.P: Äärik Ø 350 mm HL8300.PP: Äärik Ø 350 mm
Soovitatud	HL8300.P: PVC-hüdroisolatsioonid HL8300.PP: FPO-hüdroisolatsioonid PP-põhine
Sobib	Äravoolu seeriad HL3100 ja HL5100 pikendus HL8500



HL-Nr. 8300.P 8300.PP	Kaal 530 g 320 g	EAN +034741 +034758	Tk/pakend 1 1
-----------------------------	------------------------	---------------------------	---------------------

HL84.CU, HL84.E Tihenduskomplekt vaskkraega või tsinkkattega kraega
Andmed

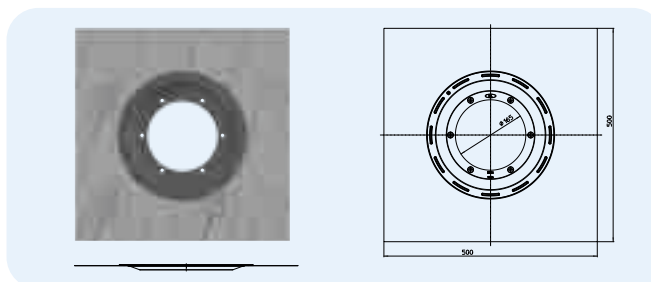
Materjal	HL84.CU: Vask HL84.E: Vask
Mõõdud	HL84.CU: 500 x 500 mm HL84.E: 500 x 500 mm
Soovitatud	HL84.CU: Vaskkattega katused HL84.E: Tsingitud katusekatetega
Sobib	Katuse äravoolu seeriad HL62, HL63, HL64 HL65 ja HL69



HL-Nr. 84.CU 84.E	Kaal 1835 g 1830 g	EAN +444847 +111848	Tk/pakend 1 1
-------------------------	--------------------------	---------------------------	---------------------

HL84.L Lamineeritud tihendusäärik membraani ja TPE survetsooniga lahustivaba vedela veekindluse tagamiseks
Andmed

Materjal	TPE, lamineeritud geotekstiil
Mõõdud	500 x 500 mm
Soovitatud	Lahustivabad veekindlad vedelikud
Sobib	HL62, HL64, HL69 roostevabast terasest kinnitusrõngaga



HL-Nr. 84.L	Kaal 730 g	EAN +000739	Tk/pakend 1
----------------	---------------	----------------	----------------

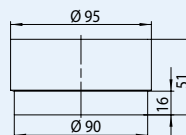
HL Pikendused - Tooted - Andmed

HL320, HL340N, HL3400, HL350, HL620 Pikendus

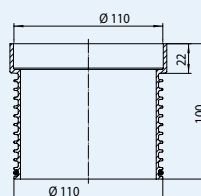
Andmed

Materjal	PP
Mõõdud	HL320: Ø 90 mm, h: 35 mm HL340N: Ø 110 mm, h: 100 mm HL3400: Ø 146 mm, h: 200 mm HL350: Ø 145 mm, h: 130 mm HL620: Ø 195 mm, h: 100 mm
Soovitatud	Äravoolu kõrguse kohandamine
Sobib	HL320: HL92 HL340N: HL70, HL80, HL90, HL300, HL304, HL310-seeria, HL510-seeria ja pikenduselement HL85N HL3400: Seeriad HL3100(Pr0 ja HL5100(Pr) HL350: HL72.1, HL317, HL62, HL63, HL64, HL65, HL69 HL620: HL615 ja HL616

HL320

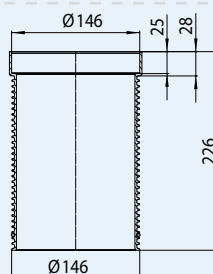


HL340N



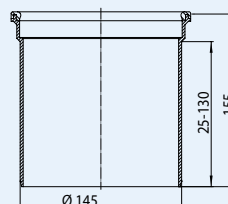
HL01067D

HL3400

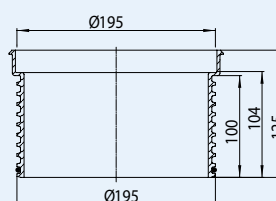


HL01093D

HL350



HL620



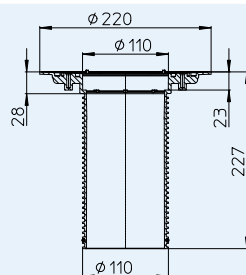
HL01056D

HL-Nr.	Kaal	EAN	Tk/pakend
340N	75 g	+003402	1
3400	117 g	+025565	1
350	240 g	+703500	1
620	270 g	+014255	1

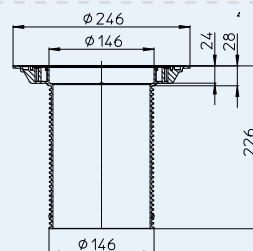
HL85N, HL8500, HL350.1, HL350.0, HL618, HL65 Pikendus äärikuga

Andmed

Materjal	PP
Möödud	HL85N: Ø 110 x 220 mm, h: 204 mm HL8500: Ø 146 x 239 mm, h: 202 mm HL350.1 (HL350.0): Ø 145 x 300 mm, h: 180 mm HL618: Ø 195 x 315 mm, h: 95 mm HL65: Ø 125 x 354 mm, h: 260 mm
Soovitatud	Äravoolu kõrguse kohandamine Hüdroisolatsiooni tasemega
Sobib	HL85N: HL70, HL80, HL90(Pr), HL300, HL304, HL310-seeria, HL510-seeria HL8500: HL3100(Pr) ja HL5100(Pr) HL350.1 (HL350.0): HL72.1, HL317, HL62, HL63, HL64, HL65 ja HL69 HL618: HL615, HL616 HL65: HL62, HL64

HL85N


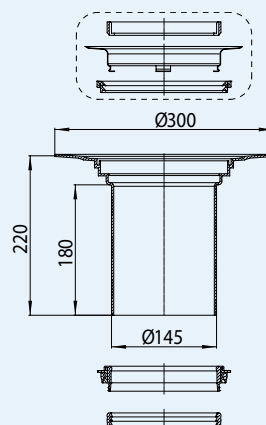
HL01067D

HL8500


HL03100.0E



HL01093D

HL350.1 (HL350.0)


HL062B.3E



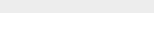
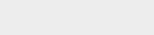
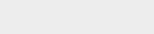
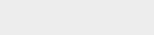
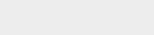
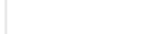
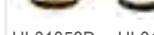
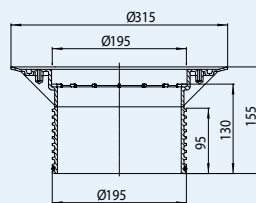
HL084.2E



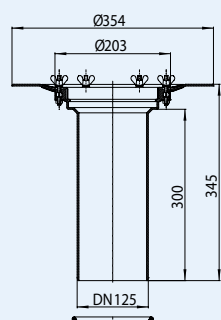
HL084.3E



HL084.4E


HL618


HL01056D


HL65


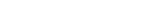
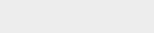
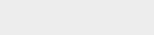
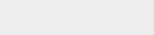
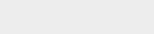
HL062.4E



HL170



HL062.3E

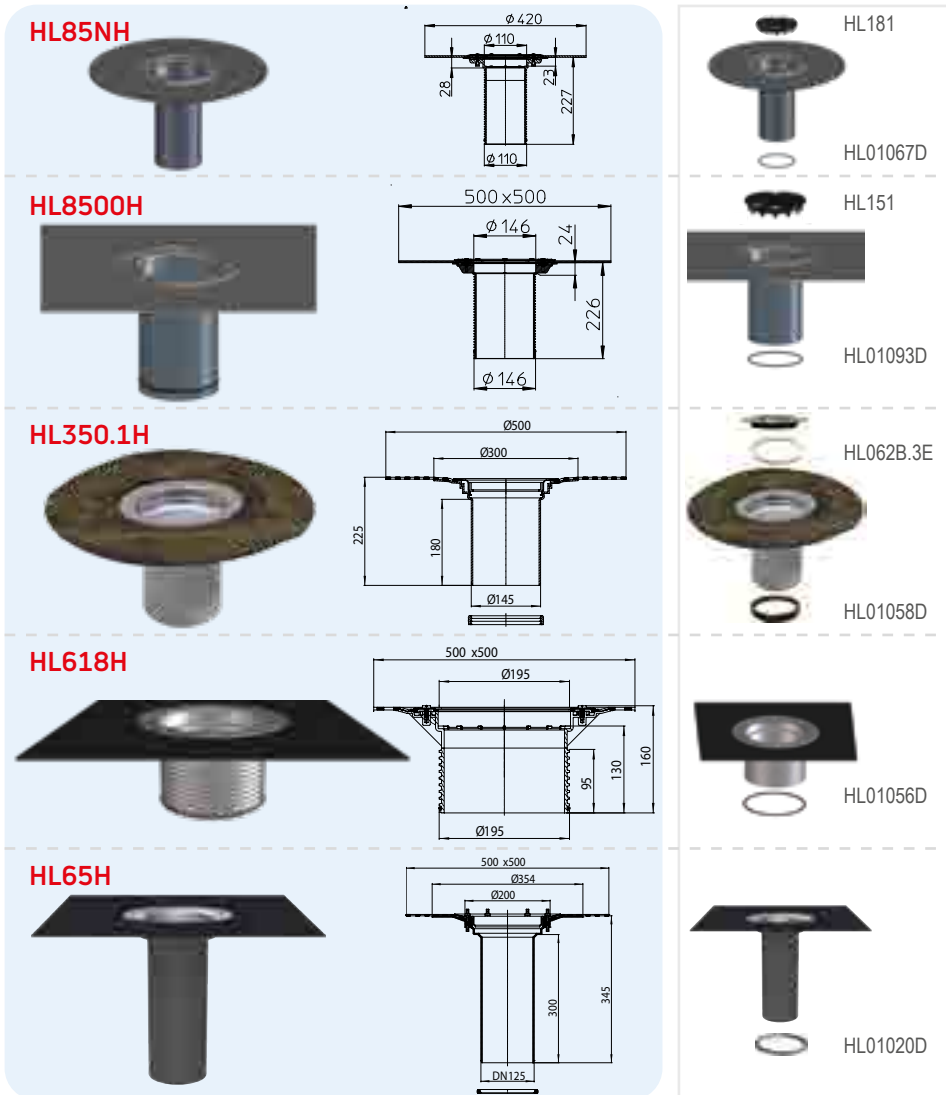


HL-Nr.	Kaal	EAN	Tk/pakend
85N	395 g	+006120	1
8500	320 g	+025572	1
350.0	680 g	+032358	1
350.1	1440 g	+703517	1
618	500 g	+013159	1
65	1440 g	+800650	1

HL85NH, HL8500H, HL350.1H, HL618H, HL65H Pikendus keevitatud bituumenäärikuga

Andmed

Materjal	PP/ roostevaba teras/ bituumen
Möödud	HL85NH: Ø 110 mm, h: 204 mm, Bituumenkrae: Ø 420 mm HL8500H: Ø 146, h: 202 mm, Bituumenkrae: 500 x 500 mm HL350.1H: Ø 145, h: 180 mm, Bituumenkrae: Ø 500 mm HL618H: Ø 195 mm, h: 95 mm, Bituumenkrae: 500 x 500 mm HL65H: Ø 125 mm, h: 260 mm, Bituumenkrae: Ø 500 mm
Soovitatud	Bituumen hüdroisolatsioonid
Sobib	HL85NH: HL70, HL80, HL90, HL300, HL304, HL310-seeria, HL510-seeria HL350.1H: HL72.1, HL317, HL62, HL63, HL64, HL65, HL69 HL618H: HL615 ir HL616 HL65H: HL62, HL64

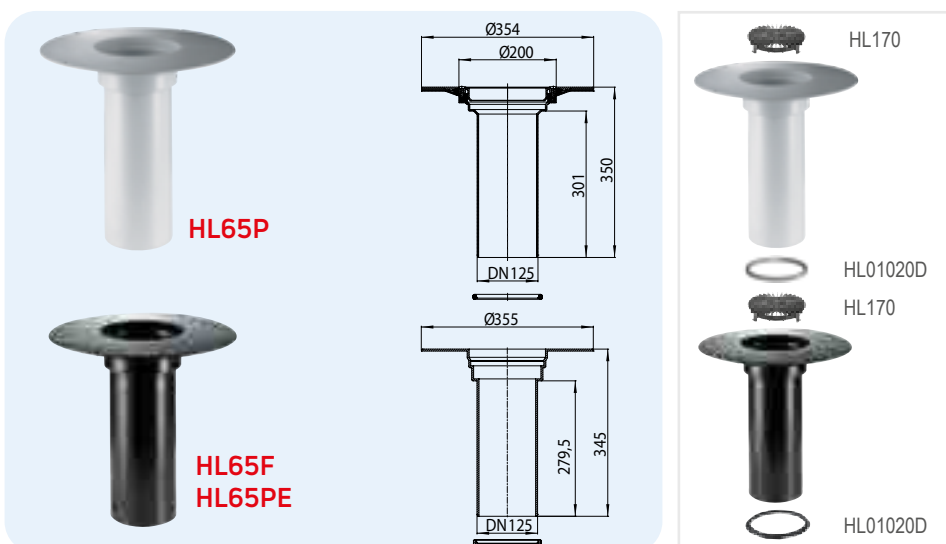


HL-Nr.	Kaal	EAN	Tk/pakend
85NH	980 g	+009015	1
8500H	2346 g	+034765	1
350.1H	1550 g	+001842	1
618H	1750 g	+013173	1
65H	2140 g	+801657	1

HL65P, HL65F, HL65PE Pikendus PVC- või PP-äärikuga

Andmed

Materjal	HL65P: PVC HL65F: PP HL65PE: PE
Möödud	HL65P: Ø 125 mm, h: 350 mm, Äärik: Ø 354 mm HL65F, HL65PE: Ø 125 mm, h: 345 mm, Äärik: Ø 355 mm
Soovitatud	HL65P: PVC-kattega katused HL65F: FPO-kattega katused PP-põhine HL65PE: FPO-kattega katused Pe-põhised
Sobib	Katuse äravoolud HL62 ja HL64



HL-Nr.	Kaal	EAN	Tk/pakend
65P	1370 g	+022588	1
65F	830 g	+031900	1
65PE	850 g	+035915	1



SIPHONS ABLÄUFE

Ø 315

260 x 260



55-130



260



HL Peamised äravoolud

15. Terrassid, patiod,
autoparklad jne

15



PERFECT SEERIA

DN110

Peamised äravoolud PERFECT SEERIA

Konstruksiooni ja paigaldamise põhiteave

PERFEKT seeria äravoole kasutatakse kahel juhul: esiteks sademevee ärajuhtimiseks suurtelt lahtistelt suure koormusega pindadelt. Teiseks tulekustutusvee eemaldamiseks mitmekorruselistest garaazidest ja erinevatest hoonestest, lisaks tuletõrjesüsteemi HL860 paigaldamisel tagamaks ehituskonstruksioonide EL120 tulekindlust vastavalt tehnilise määratluse "Tulekustutusnõuded vastavussertifikaadile (22.7.2008, Föderaalne seadus nr 123-Φ3).

▲ Vee äravoolu arvestamine
Sõltuvalt hoone asukohast ja katuse kaldest peab olema paigaldatavate äravoolude arv sama, mis klappide arv.

▲ Äravoolu trapp peab alati olema pinnaga samal tasemel. Sageli on juhtumeid, kui äravool paigaldatakse enne, kui katte lõplik paksus ja tüüp on selgunud. Sel juhul pole äravoolu lõpptasand teada. Sel juhul on võimalik paigaldada ja ühendada

kõigepealt äravoolu korpus. Peale lõpliku katte paigaldamist saab valida äravoolu osad ja paigaldada need.

▲ Koormusklass
Äravoolu valimisel peab määrama kindlaks koormusklassi. „PERFEKT“ seeria äravoolude kandevõime on 1,5 kuni 12,5 tonni. Suure koormuse korral peab äravoolu ümber moodustama raudkarkassiga tugevdusega betoonraketiraketise, mis tagab koormusega elemendi stabiilsuse ilma raskust korpusele üle kandmata. Muud kattekihid võivad olla betoonist, asfaldist, kõnniteeplaatidest jne

▲ Kas on võimalik paigaldada nõrga asfaltkattega? Plastkinnituste eelised: väike kaal, kerge lõigata ja lihtne paigaldada. Kohtades, kus tuleb paigaldada kõrgekvaliteediline asfaltkattega sillutis, on vaja kasutada poorseid ja malmist restitega elemente (sõltumata trappide koormusest).

▲ Haisulukk
Kui äravool on ühendatud kanalisatsiooni, peab kasutama külmakindlat trappi HL0606.3E (soovitavalt 4.2 ÷ 5.5 l / s). Plusskraadidel töötavad äravoolud on varustatud sifooniga HL0605.2E (2,1 ÷ 2,5 l / s). Tuletõrjeevee äravoolus kasutatakse kuva trapi süsteemi (läbilaskevõimega 1,5 l/s).

Kohaldatavad standardid ja direktiivid

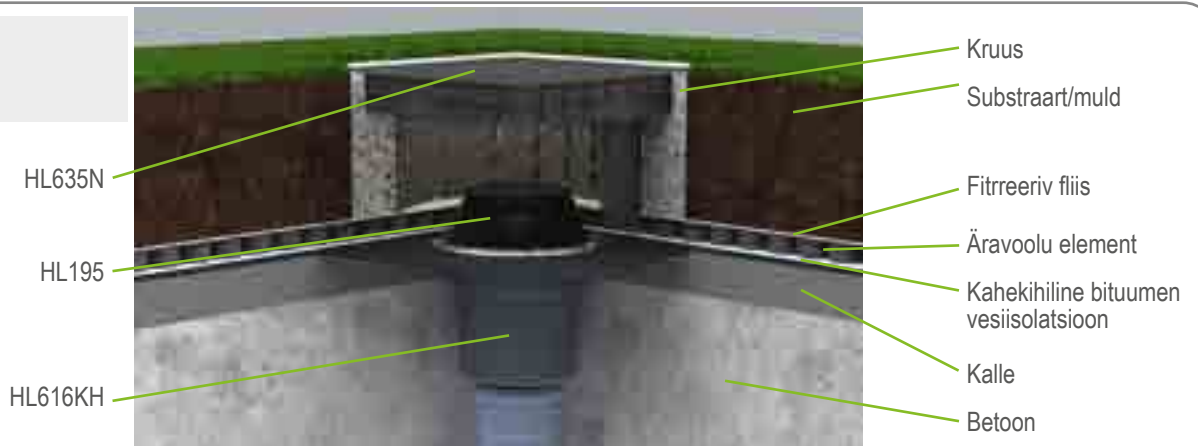
ÖNORM B2501	Hoonete äravoolusüsteemid	ÖNORM B2220	Bituumen- ja plastikkattega katuste hüdroisolatsioon
DIN 1986-100	Hoonete ja kruntide äravoolusüsteemid	ÖNORM B7209	Hoonete hüdroisolatsioon
LST EN 1253:1998	Hoonete äravoolud	ÖNORM B7220	Veekindlad katused
ÖNORM B2209	Hüdroisolatsioonitööd		

Õige trapi valimine

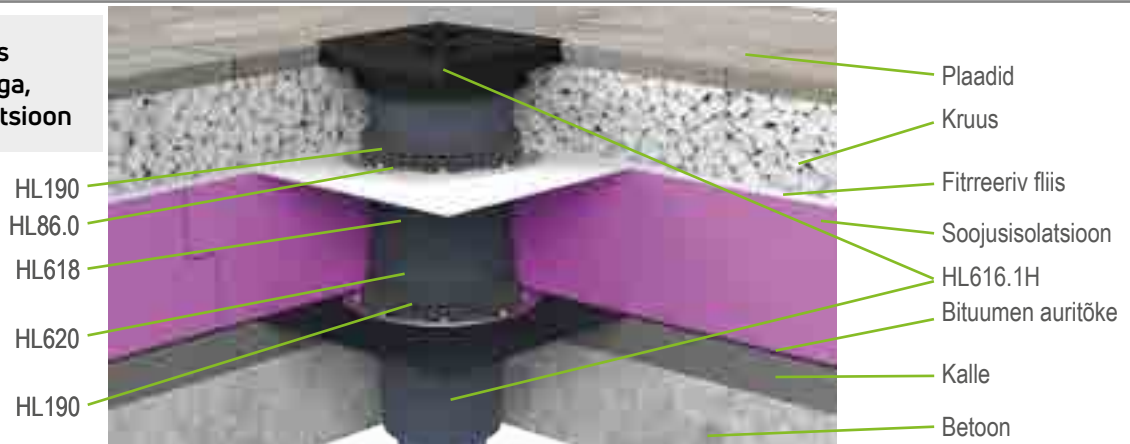
Valimiskriteerium	Nõuded	Toode
Veekogumispind	Vee äravoolu arvutused määravad läbilaskevõime (Q, l / s) sõltuvalt vee kogumisalast ja pinna kaldenurgastka vastavalt standardile LST EN 1253-1: 2000. Arvutatud vee kogumisala kindlaksmääramine (F, m ²) on vajalik edasiseks hindamiseks 30% vertikaalsete katusekonstruktsioonide pindalast (nt parapetidest). Vajaliku äravoolude arvu arvutamiseks on vajalik hinnanguline sademete hulk jagada läbilaskevõimega.	Äravoolude arv ja paigutus määratakse vastavalt tehtud arvestustele.
Konstruksioon	Äravoolule vajalike elementide, nagu pikendused, (ääriku või äärikuta), kruusakaitse või kütte, peab olema teada üksikasjalik projekt.	Pikendus (äärikuga või äärikuta) Tihenduskomplekt Killustikkaitse Elektriküte
Hüdroisolatsioon	Kui aluspinnal on bituumen hüdroisolatsioon, on eelistatud bituumen äärikuga äravoolud. Muude hüdroisolatsioonidega võite kasutada tihenduskomplekti, mis vastab kasutatud hüdroisolatsiooni materjalile. Bituumen hüdroisolatsioonid, vedel bituumen hüdroisolatsioon või muud Polümeerkatted nagu PVC Vedelad ained	Vertikaalne äravool HL616(.1)H Horisontaalne äravool HL615(.1)H Vertikaalne äravool HL616(.1) + Tihenduskomplekt HL86.0 Horisontaalne äravool HL615(.1) + Tihenduskomplekt HL86.0 Vertikaalne äravool HL616(.1) + Tihenduskomplekt HL86.M Horisontaalne äravool HL615(.1) + Tihenduskomplekt HL86.M
Koormusklass	Äravoolu koormusklass sõltub raami ja resti materjalist. Koormusklassid vastavalt EN 124: Klass A kuni 1,5 t, malm-, plastik- (L) roostevabast terasest raam Klass B kuni 12,5 t, malm-, plastikraam (L) ja -rest	Horisontaalne äravool: HL605(L)(S), HL615(L)(S) Vertikaalne äravool: HL606(L)(S), HL616(L)(S) Horisontaalne äravool: HL605.1, HL615.1 Vertikaalne äravool: HL606.1, HL616.1

HL Põhiäravoolud PERFECT SEERIA - Sektsiooni joonised

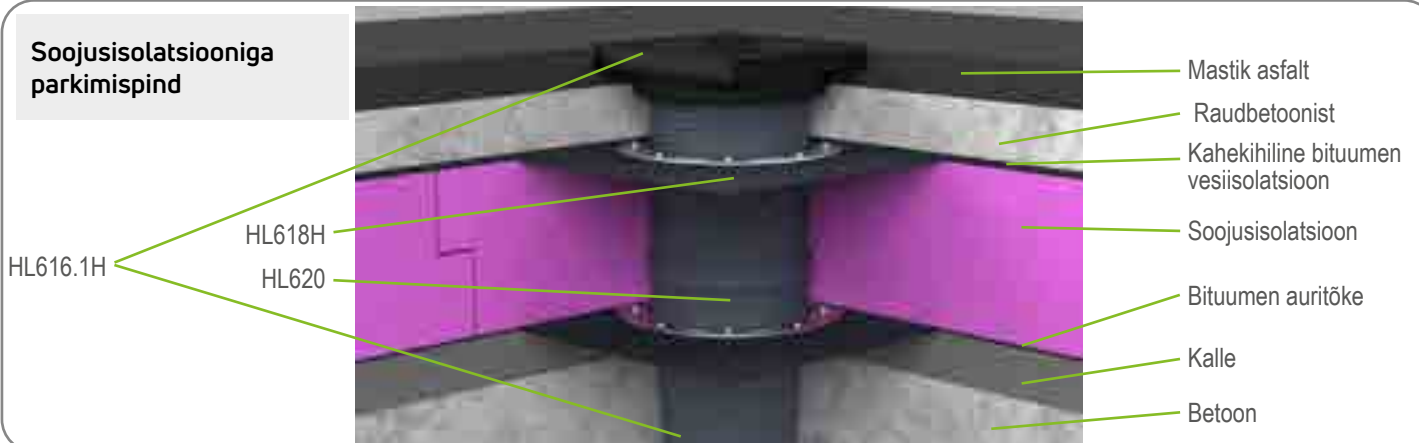
Rohekatus



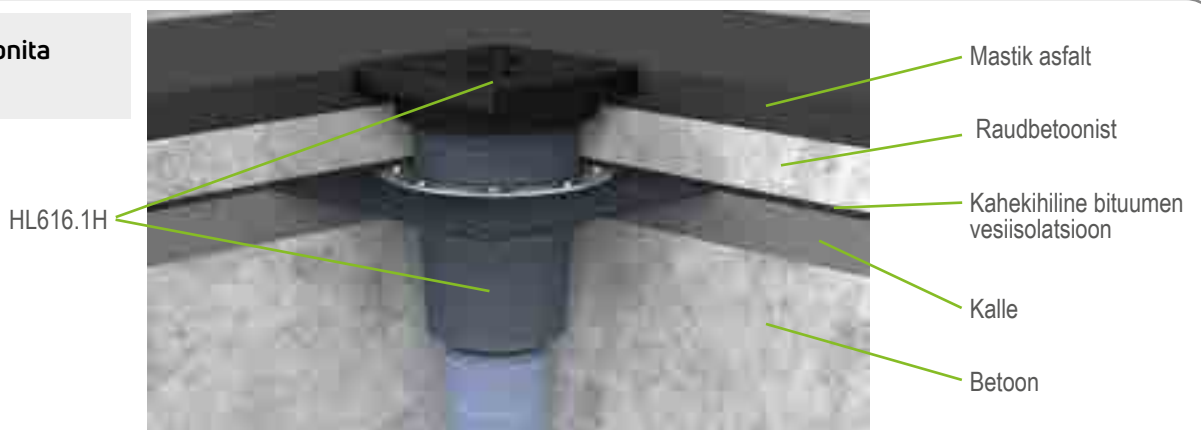
Katuseterrass koos soojusisolatsiooniga, pööratud konstruktsioon



Soojusisolatsiooniga parkimispind



Soojusisolatsioonita parkimispind



HL Peamised äravoolud PERFECT SEERIA - Paigaldamine

Paigaldusnäide HL616H



1. Tee Ø 300 mm ava
Kandke peale krunt, kandke peale esimene bituumenkiht.



2. Seejärel sisestage õue äravool HL616H,



3. Keevitage äravoolu bituumenäärük bituumenkihile.



4. Ühendage teine bituumenkiht äravoolu bituumenäärükuga.



5. Aravoolu ühendus kahekihilise hüdroisolatsiooniga.



6. Eemaldage kate, reguleerige pikenduse kõrgust löikamisega.



7. Katke pikendus filterkihiga, paigaldage, teraskarkass.



8. Valage betoonikiht.



9. Eemaldage rest ja sisestage kruusakaitse.



10. Valmis.

HL Peamised äravoolud PERFECT SEERIA - Tooted - Ülevaade

Äravoolud



Toode	HL605(L)(S)	HL605.1	HL615(L)(S)	HL615.1	HL615H(L)(S)	HL615.1H
Kirjeldus	Õue äravool, horisontaalne, Plastikraamiga, ühes tükis	Õue äravool, horisontaalne, malmraamiga, ühes tükis	Õue äravool, horisontaalne ääriku ja plastik-raamiga, kahes tükis	Õue äravool, horisontaalne ääriku ja malmterasraam ja rest, kahes tükis	Õue äravool, horisontaalne bituumenäärikuga ja plastikraam, kahes tükis	Õue äravool, horisontaalne bituumenäärikuga ja malmraam ning raamiga, kahes tükis
Funktsioonid	HL605 malmrestiga, HL605L plastikrestiga HL605S roostevabast terasest restiga	Koormusklass Bmaks. 12,5 t	HL615 malmrestiga, HL615L plastikrestiga, HL615S roostevabast terasest restiga	Koormusklass B - maks. 12,5 t	HL615H malmrestiga, HL615HL plastikrestiga, HL615HS roostevabast terasest rest	Koormusklass Bmaks. 12,5 t

Pikendused

Toote andmeid vt jaotises
Tihenduskomplektid/
pikendused



Toode	HL620	HL618	HL618H
Kirjeldus	Standardpikendus	Pikendus äärikuga	Pikenduselement Bituumen-polümeer äärikuga
Funktsioonid	Kõrguse suurendamiseks	Äravoolu kõrguse hüdroisolatsiooni tasemele tõstmiseks	Äravoolu kõrguse bituumen hüdroisolatsiooni tasemele tõstmiseks

Pikendused



Toode	HL621	HL622	HL622/S	HL623	HL624 / HL624V
Kirjeldus	Pikendus koos plastikraamiga ja malmrestiga	Pikendus koos plastikraamiga ja pealekeeratava roostevabast terasest restiga pikendus	Pikendus koos plastikraamiga ja pealekeeratava V4A roostevabast terasest restiga	Pikendus koos plastikraamiga ja pealekeeratava plastikrestiga	Pikendus koos malmraami ja malmrestiga HL624V: pealekeeratav
Funktsioonid	Sobib kõigi peamiste äravooludega	Sobib kõigi peamiste äravooludega	Sobib kõigi peamiste äravooludega	Sobib kõigi peamiste äravooludega	Sobib kõigi peamiste äravooludega

HL Peamised äravoolud PERFECT SEERIA - Tooted -Ülevaade

Äravoolud



HL606(L)(S)

Vertikaalne äravool polüpropüleenist restiga

HL606 malmrestiga, HL606L plastikrestiga HL606S roostevabast terasest restiga

HL606.1

Vertikaalne äravool malmrestiga

Koormusklass Bmaks. 12,5 t

HL616(L)(S)

Õue vertikaalne äravool ääriku ja plastikraamiga, kahes tükis

HL616 malmrestiga HL616L plastikrestiga HL616S roostevabast terasest restiga

HL616.1

Õue vertikaalne äravool ääriku, malmraami ja malmrestiga, kahes tükis

Koormusklass Bmaks. 12,5 t

HL616H(L)(S)

Õue vertikaalne bituümenääriku ja plastikraamiga, kahes tükis

HL616H malmrestiga, HL616HL plastikrestiga HL616HS roostevabast terasest restiga

HL616.1H

Õue äravool bituümenääriku, malmraami ja malmrestiga, kahes tükis

Koormusklass Bmaks. 12,5 t

Tarvikud



Toode

HL190

HL195

HL191

HL609

HL619

Kirjeldus

Killustikkaitse

Lehesõel

Killustiku trapp

Küttekomplekt

Kinnitusnagad

Funktsioonid

Vihmavee ärajuhtimiseks hüdroisolatsioonilt, nt pööratud konstruktsioonidel

Mittekäidavad pinnad nagu kruus, muru

Kõnniteed, paigaldatud kruusakihile, allpool

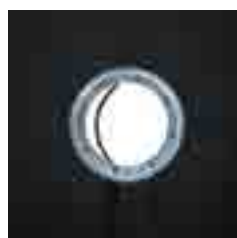
Äravoolu ja soojendamiseks külmumise vältimiseks

Äravoolu ja pikenduse kinnitamiseks pikendus

Tihenduskomplektid



Toote andmeid vt jaotises „Tihenduskomplektid/Pikendused“



Toode

HL86.0

HL86

HL86.M

HL86.H

Kirjeldus

Tihenduskomplekt ilma kangata

Tihenduskomplekt EPDMkattega

Tihenduskomplekt tekstiilkangaga membraaniga

Tihenduskomplekt bituümenmembraaniga

Funktsioonid

Kõigi hüdroisolatsioonidele kinnitamiseks

Bituümenkatetele ja EPDMkangastele

Vedeletele hüdroisolatsioonimaterjalidele

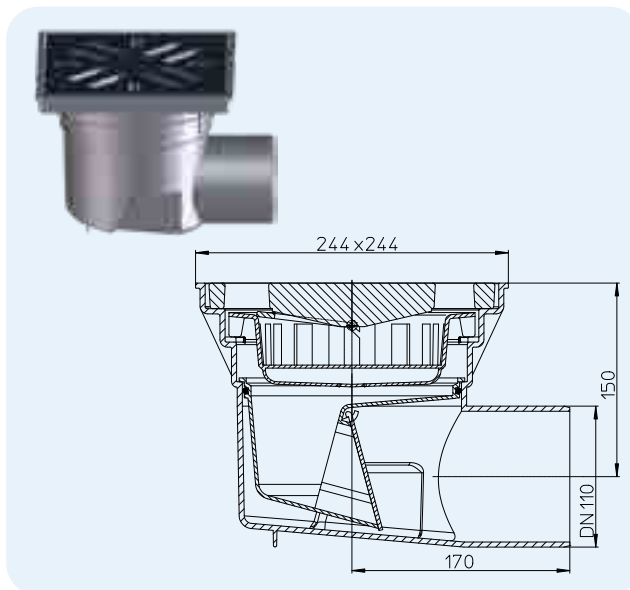
Bituümen hüdroisolatsioonile ja vedalad hüdroisolatsioonidele

HL Peamised äravoolud PERFECT SEERIA - Tooted -Andmed

HL605 Õue äravool PERFECT plastikraamiga

Andmed

Materjal	PP
Rest	Rest 226 x 226 mm HL605, HL605W: Malm HL605L, HL605LW: Plastik HL605S, HL605SW: Roostevara teras
Haisulukk	HL605, HL605L, HL605S: Külmumiskindel trapp HL605W, HL605LW, HL605SW: Veetrapp
Standard	EN 1253
Koormusklass	A - maks. 1,5 t L - maks. 1,5 t
Lisateave	Süvendi mõõdud: teave 300 x 360 mm, Küttekompakt HL609 äravoolu korpuse soojendamiseks on saadaval

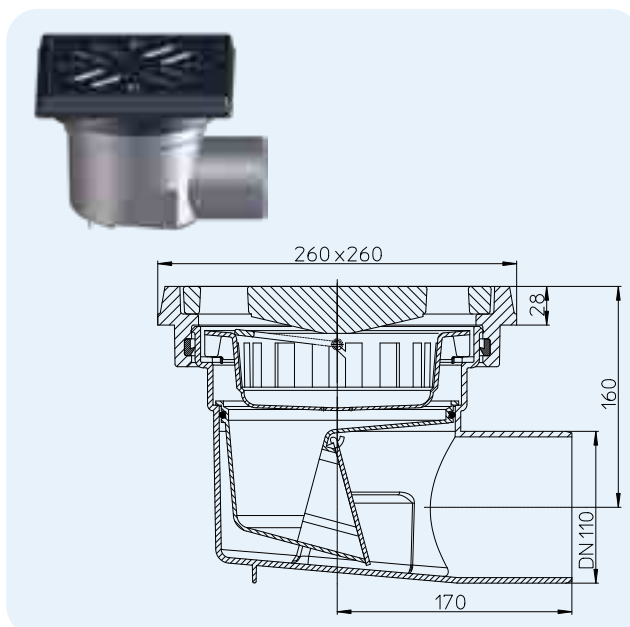


HL-Nr.	Mõõdud	Kaal	Haisulukk	Rest	EAN	Tk/pakend
605	DN110	7025 g	Külmumiskindel trapp	Malm	+006687	1
605L	DN110	1495 g	Külmumiskindel trapp	Plastik	+009336	1
605S	DN110	2790 g	Külmumiskindel trapp	Roostevara teras	+010882	1
605W	DN110	6980 g	Veetrapp	Malm	+011070	1
605LW	DN110	1495 g	Veetrapp	Plastik	+009350	1
605SW	DN110	2790 g	Veetrapp	Roostevara teras	+011117	1

HL605.1 Õue äravool malmraami ja -restiga

Andmed

Materjal	PP
Rest	Malm 226 x 226 mm, Malmraam 260 x 260 mm
Haisulukk	HL605.1: Külmumiskindel trapp HL605.1W: Veetrapp
Standard	EN 1253
Koormusklass	B - maks. 12,5 t
Lisateave	Süvendi mõõdud min. Ø 300 x 360 mm Küttekompakt HL609 äravoolu korpuse soojendamiseks on saadaval



Äravoolu tabel HL605, HL605.1
 Testitud vastavalt EN 1253-2:2015 vastavalt 5.5.2.1 joon. 10a) + 10b) ja 5.5.1.2 joon. 9
 Äravoolu mõõdud mõõdetuna vastavalt EN 1253-2:2015 vastavalt 5.5.2.1 allavoolu torule 3 m

Nominaallaius	EN 1253	5 mm	15 mm	25 mm	35 mm	45 mm	55 mm	65 mm	75 mm
DN 110 horisontaalne	min. 4,5 (35 mm)	0,80	2,15	4,30	6,10	6,20	6,30	6,65	6,70

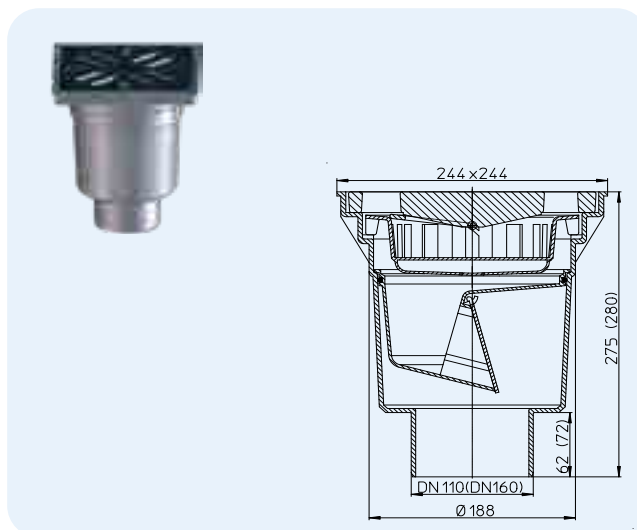
Äravoolu mõõdud mõõdetuna vastavalt EN 1253-2:2015 vastavalt sättele 5.5.1.2 vaba äravool

Nominaallaius	EN 1253	5 mm	15 mm	20 mm	35 mm	45 mm	55 mm	65 mm	75 mm
DN 110 horisontaalne	min. 1,4 (20 mm)	1,05	3,20	3,90	4,65	4,80	4,90	5,05	5,20

HL-Nr.	Mõõdud	Kaal	Haisulukk	Rest	EAN	Tk/pakend
605.1	DN110	11815 g	Külmumiskindel trapp	Malm	+006700	1
605.1W	DN110	11810 g	Haisulukk	Malm	+011094	1

HL606 Õue äravool PERFECT plastikraamiga
Andmed

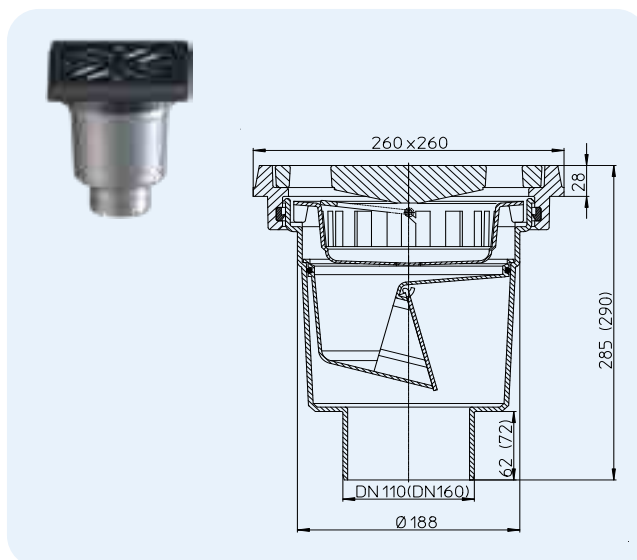
Materjal	PP
Rest	HL606/1, HL606/5, HL606W/1, HL606W/5: Malm HL606L/1, HL606L/5, HL606LW/1, HL606LW/5: Plastik HL606S/1, HL606S/5, HL606SW/1, HL606SW/5: Roostevaba teras
Haisulukk	HL606/1, HL606L/1, HL606S/1, HL606/5, HL606L/5, HL606S/5: Külmumiskindel trapp HL606W/1, HL606LW/1, HL606SW/1, HL606W/5, HL606LW/5, HL606SW/5: Veetrapp
Standard	EN 1253
Koormusklass	A – maks. 1,5 t L – maks. 1,5 t
Lisateave	Küttekomplekt HL609 äravoolu korpuse soojendamiseks on saadaval



HL-Nr.	Mõõdud	Kaal	Haisulukk	Rest	EAN	Tk/pakend
606/1	DN110	7280 g	Külmumiskindel trapp	Malm	+906062	1
606/5	DN160	7375 g	Külmumiskindel trapp	Malm	+976065	1
606L/1	DN110	1460 g	Külmumiskindel trapp	Plastik	+009374	1
606L/5	DN160	1465 g	Külmumiskindel trapp	Plastik	+009398	1
606S/1	DN110	2755 g	Külmumiskindel trapp	Roostevaba teras	+010905	1
606S/5	DN160	2760 g	Külmumiskindel trapp	Roostevaba teras	+010929	1
606W/1	DN110	6980 g	Veetrapp	Malm	+011131	1
606W/5	DN160	6990 g	Veetrapp	Malm	+011155	1
606LW/1	DN110	1460 g	Veetrapp	Plastik	+009411	1
606LW/5	DN160	1465 g	Veetrapp	Plastik	+009435	1
606SW/1	DN110	2755 g	Veetrapp	Roostevaba teras	+011216	1
606SW/5	DN160	2760 g	Veetrapp	Roostevaba teras	+011230	1

HL606.1 Õue äravool malmraami ja -restiga
Andmed

Materjal	PP
Rest	Malm 226 x 226 mm, Malmraam 260 x 260 mm
Haisulukk	HL606.1/1, HL606.1/5: Külmumiskindel trapp HL606.1W/1, HL606.1W/5: Veetrapp
Standard	EN 1253
Koormusklass	Ikki 12,5
Lisateave	Gali büti panaudotas su küttega HL609


Äravoolu tabel HL606, HL606.1

Testitud vastavalt EN 1253-2:2015 vastavalt 5.5.2.1 joon. 10a) + 10b) ja 5.5.1.2 joon. 9

Äravoolu mõõdud mõõdetuna vastavalt EN 1253-2:2015 vastavalt 5.5.2.1 allavoolu torule 3 m

Nominaallaius	EN 1253	5 mm	15 mm	25 mm	35 mm	45 mm	55 mm	65 mm	75 mm
DN 110 senkreht	min. 4,5 (35 mm)	0,90	2,50	5,80	6,20	6,25	6,30	6,35	6,50
DN 160 senkreht	min. 8,1 (35 mm)	1,15	3,00	5,20	5,40	5,60	5,65	5,80	6,00

Äravoolu mõõdud mõõdetuna vastavalt EN 1253-2:2015 vastavalt sättele 5.5.1.2 vaba äravool

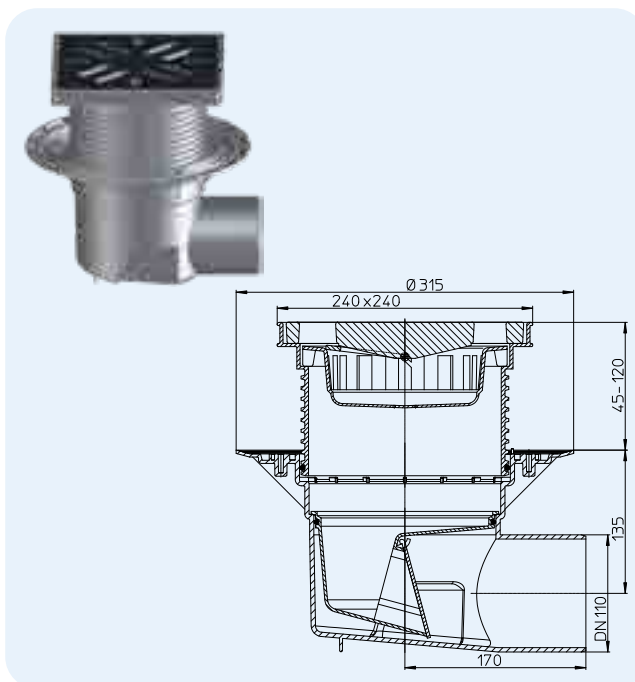
Nominaallaius	EN 1253	5 mm	15 mm	20 mm	35 mm	45 mm	55 mm	65 mm	75 mm
DN 110 senkreht	min. 1,4 (20 mm)	0,75	2,50	3,45	5,70	5,90	5,95	6,00	6,15
DN 160 senkreht	min. 4 (20 mm)	0,75	2,95	3,55	4,85	5,00	5,15	5,20	5,35

HL-Nr.	Mõõdud	Kaal	Haisulukk	Rest	EAN	Tk/pakend
606.1/1	DN110	12400 g	Külmumiskindel trapp	Malm	+960613	1
606.1/5	DN160	12775 g	Külmumiskindel trapp	Malm	+970612	1
606.1W/1	DN110	11860 g	Veetrapp	Malm	+011193	1
606.1W/5	DN160	11870 g	Veetrapp	Malm	+011179	1

HL615 Õue äravool ääriku ja plastikraamiga, kahes tükis

Andmed

Materjal	PP
Rest	226 x 226 mm HL615, HL615W: Malm HL615L, HL615LW: iš polipropileno HL615S, HL615SW: Roostevaba teras
Haisulukk	HL615, HL615L, HL615S: Külmumiskindel trapp HL615W, HL615LW, HL615SW: Veetrapp
Standard	EN 1253
Koormusklass	A - maks. 1,5 t L - maks. 1,5 t
Lisateave	Süvendi mõõdud: 290 x 380 mm, Küttekompakt HL609 äravoolu korpuse soojendamiseks on saadaval
Komplektis	Kate

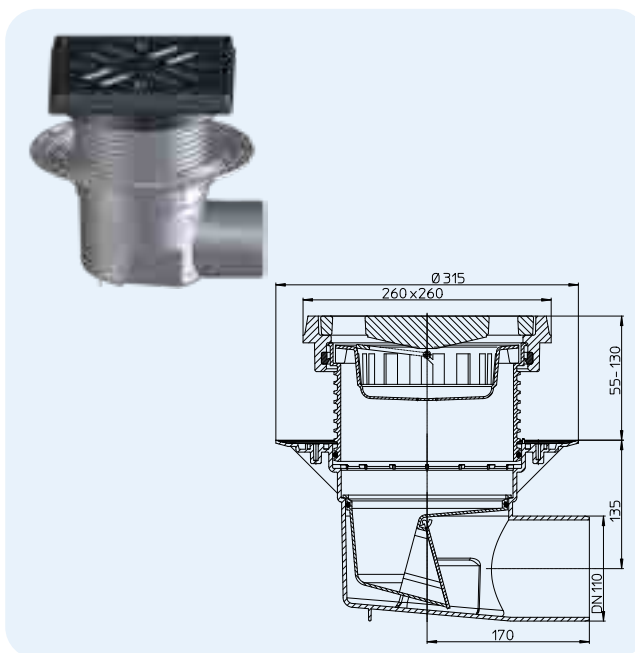


HL-Nr.	Mõõdud	Kaal	Haisulukk	Rest	EAN	Tk/pakend
615	DN110	7440 g	Külmumiskindel trapp	Malm	+006748	1
615L	DN110	1920 g	Külmumiskindel trapp	Plastik	+009459	1
615S	DN110	3215 g	Külmumiskindel trapp	Plienas	+010943	1
615W	DN110	7440 g	Veetrapp	Malm	+011254	1
615LW	DN110	1920 g	Veetrapp	Plastik	+009473	1
615SW	DN110	3215 g	Veetrapp	Plienas	+011292	1

HL615.1 Õue vertikaalne äravool ääriku, malmraami ja malmrestiga, kahes tükis

Andmed

Materjal	PP
Rest	Malm 226 x 226 mm Malmraam 260 x 260 mm
Haisulukk	HL615.1: Külmumiskindel trapp HL615.1W: Veetrapp
Standard	EN 1253
Koormusklass	B - maks. 12,5 t
Lisateave	Süvendi mõõdud min. Ø 290 x 380 mm Küttekompakt HL609 äravoolu korpuse soojendamiseks on saadaval
Komplektis	Kate



Äravoolu tabel HL615, HL615.1, HL615H, HL615.1H

Testitud vastavalt EN 1253-2:2015 vastavalt 5.5.2.1 joon. 10a) + 10b) ja 5.5.1.2 joon. 9

Äravoolu mõõdud mõõdetuna vastavalt EN 1253-2:2015 vastavalt 5.5.2.1 allavoolu torule 3 m

Nominaallaius	EN 1253	5 mm	15 mm	25 mm	35 mm	45 mm	55 mm	65 mm	75 mm
DN 110 horisontaalne	min. 4,5 (35 mm)	0,80	2,35	4,40	6,70	6,90	6,95	7,10	7,20

Äravoolu mõõdud mõõdetuna vastavalt EN 1253-2:2015 vastavalt sättele 5.5.1.2 vaba äravool

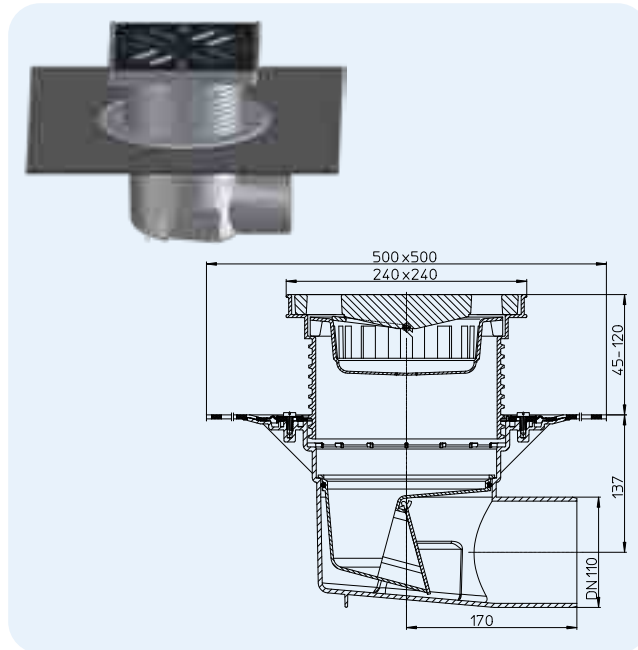
Nominaallaius	EN 1253	5 mm	15 mm	20 mm	35 mm	45 mm	55 mm	65 mm	75 mm
DN 110 horisontaalne	min. 1,4 (20 mm)	0,85	2,70	3,45	5,35	5,55	5,65	5,80	5,90

HL-Nr.	Mõõdud	Kaal	Haisulukk	Rest	EAN	Tk/pakend
615.1	DN110	12400 g	Külmumiskindel trapp	Malm	+006762	1
615.1W	DN110	12330 g	Veetrapp	Malm	+011278	1

HL615H Õue äravool PERFECT bituumenääriku ja plastikraamiga, kahes tükis

Andmed

Materjal	PP
Rest	226 x 226 mm HL615H, HL615HW: Malm HL615HL, HL615HLW: Plastik HL615HS, HL615HSW: Roostevaba teras
Haisulukk	HL615H, HL615HL, HL615HS: Külmumiskindel trapp HL615HW, HL615HLW, HL615HSW: Vetrapp
Standard	EN 1253
Soovitatud	Bituumen hüdroisolatsioonid
Koormusklass	A - maks. 1,5 t L - maks. 1,5 t
Lisateave	Süvendi mõõdud: 290 x 380 mm, Küttekompakt HL609 äravoolu korpuse soojendamiseks on saadaval
Komplektis	Kate

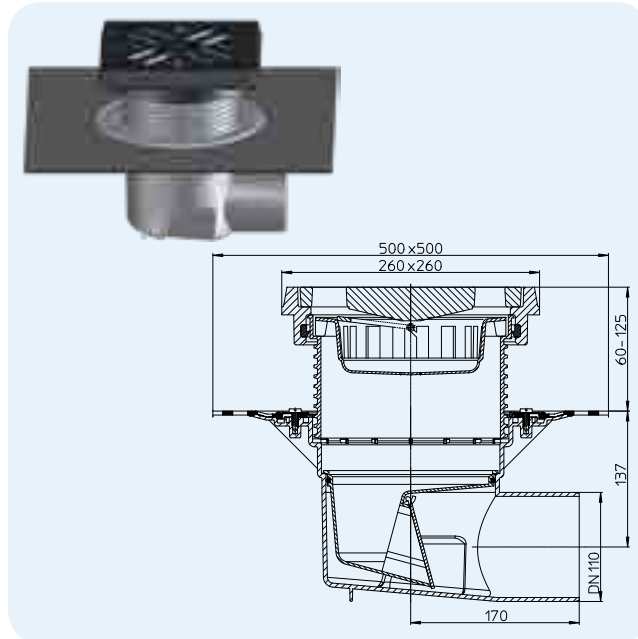


HL-Nr.	Mõõdud	Kaal	Haisulukk	Rest	EAN	Tk/pakend
615H	DN110	8345 g	Külmumiskindel trapp	Malm	+006786	1
615HL	DN110	3175 g	Külmumiskindel trapp	Plastik	+009497	1
615HS	DN110	4470 g	Külmumiskindel trapp	Plienas	+011018	1
615HW	DN110	8700 g	Vetrapp	Malm	+011445	1
615HLW	DN110	3175 g	Vetrapp	Plastik	+009510	1
615HSW	DN110	4470 g	Vetrapp	Plienas	+011490	1

HL615.1H ue äravool PERFECT bituumenääriku, malmraami ja malmrestiga, kahes tükis

Andmed

Materjal	PP
Rest	Malm 226 x 226 mm Malmraam 260 x 260 mm
Haisulukk	HL615.1H: Külmumiskindel trapp HL615.1HW: Vetrapp
Standard	EN 1253
Soovitatud	Bituumen hüdroisolatsioonile
Koormusklass	B - maks. 1,5 t
Lisateave	Süvendi mõõdud min. Ø 290 x 380 mm Küttekompakt HL609 äravoolu korpuse soojendamiseks on saadaval
Komplektis	Kate



HL-Nr.	Mõõdud	Kaal	Haisulukk	Rest	EAN	Tk/pakend
615.1H	DN110	13600 g	Külmumiskindel trapp	Malm	+006809	1
615.1HW	DN110	13575 g	Vetrapp	Malm	+011476	1

Äravoolu tabel HL615, HL615.1, HL615H, HL615.1H
 Testitud vastavalt EN 1253-2:2015 vastavalt 5.5.2.1 joon. 10a) + 10b) ja 5.5.1.2 joon. 9
 Äravoolu mõõdud mõõdetuna vastavalt EN 1253-2:2015 vastavalt 5.5.2.1 allavoolu torule 3 m

Nominaallaius	EN 1253	5 mm	15 mm	25 mm	35 mm	45 mm	55 mm	65 mm	75 mm
DN 110 horisontaalne	min. 4,5 (35 mm)	0,80	2,35	4,40	6,70	6,90	6,95	7,10	7,20

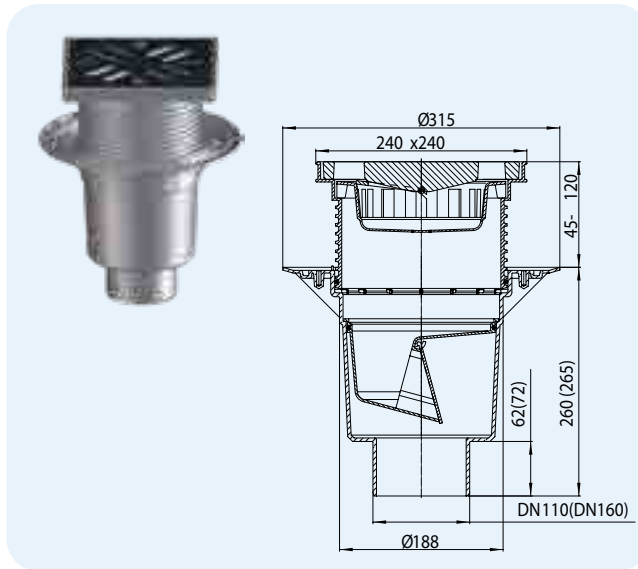
Äravoolu mõõdud mõõdetuna vastavalt EN 1253-2:2015 vastavalt sättele 5.5.1.2 vaba äravool

Nominaallaius	EN 1253	5 mm	15 mm	20 mm	35 mm	45 mm	55 mm	65 mm	75 mm
DN 110 horisontaalne	min. 1,4 (20 mm)	0,85	2,70	3,45	5,35	5,55	5,65	5,80	5,90

HL616 Õue äravool ääriku ja plastikraamiga, kahes tükis

Andmed

Materjal	PP
Rest	226 x 226 mm HL616/1, HL616/5, HL616W/1, HL616W/5: Malm HL616L/1, HL616L/5, HL616LW/1, HL616LW/5: Plastik HL616S/1, HL616S/5, HL616SW/1, HL616SW/5: Roostevaba teras
Haisulukk	HL616/1, HL616L/1, HL616S/1, HL616/5, HL616L/5, HL616S/5: Külmumiskindel trapp HL616W/1, HL606LW/1, HL616SW/1, HL616W/5, HL616LW/5, HL616SW/5: Veetrapp
Standard	EN 1253
Koormusklass	A - maks. 1,5 t L - maks. 1,5 t
Lisateave	Süvendi mõõdud: min 290 x 290 mm, ava läbimõõt: 250 mm. Küttekomplekt HL609 äravoolu korpuse soojendamiseks on saadaval
Komplektis	Kate

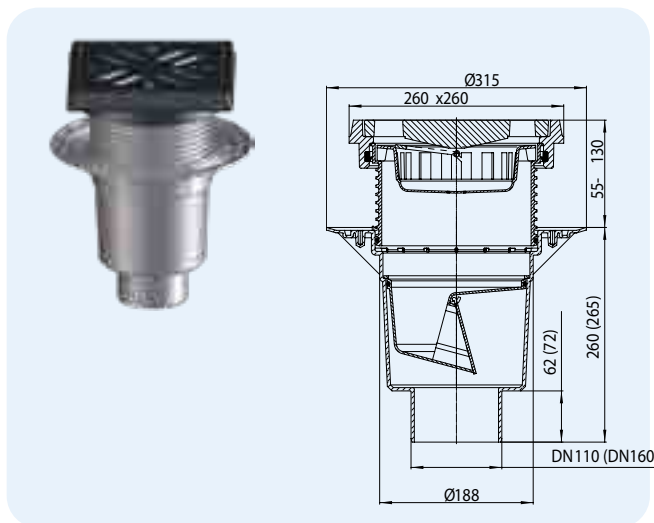


HL-Nr.	Mõõdud	Kaal	Haisulukk	Rest	EAN	Tk/pakend
616/1	DN110	8345 g	Külmumiskindel trapp	Malm	+906161	1
616/5	DN160	8400 g	Külmumiskindel trapp	Malm	+976164	1
616L/1	DN110	1860 g	Külmumiskindel trapp	Plastik	+009534	1
616L/5	DN160	1865 g	Külmumiskindel trapp	Plastik	+009558	1
616S/1	DN110	3155 g	Külmumiskindel trapp	Plienas	+010967	1
616S/5	DN160	3160 g	Külmumiskindel trapp	Plienas	+010981	1
616W/1	DN110	7380 g	Veetrapp	Guss	+011315	1
616W/5	DN160	7390 g	Veetrapp	Guss	+011339	1
616LW/1	DN110	1860 g	Veetrapp	Plastik	+009596	1
616LW/5	DN160	1870 g	Veetrapp	Plastik	+009572	1
616SW/1	DN110	3155 g	Veetrapp	Plienas	+011407	1
616SW/5	DN160	3165 g	Veetrapp	Plienas	+011421	1

HL616.1 Õue vertikaalne äravool ääriku, malmraami ja malmrestiga, kahes tükis

Andmed

Materjal	PP
Rest	Malm 226 x 226 mm Malmraam 260 x 260 mm
Haisulukk	HL616.1/1, HL616.1/5: Külmumiskindel trapp HL616.1W/1, HL616.1W/5: Veetrapp
Standard	EN 1253
Koormusklass	A - maks. 1,5 t
Lisateave	Süvendi mõõdud: min 290 x 290 mm mm, ava mõõdud: 250 mm. Küttekomplekt HL609 äravoolu korpuse soojendamiseks on saadaval
Komplektis	Kate



Äravoolu tabel HL616, HL616.1, HL 616H, HL616.1H

Testitud vastavalt EN 1253-2:2015 vastavalt 5.5.2.1 joon. 10a) + 10b) ja 5.5.1.2 joon. 9

Äravoolu mõõdud mõõdetuna vastavalt EN 1253-2:2015 vastavalt 5.5.2.1 allavoolu torule 3 m

Nominaallaius	EN 1253	5mm	15mm	25mm	35mm	45mm	55mm	65mm	75mm
DN 110 senkreht	min. 4,5 (35 mm)	0,70	2,15	4,55	5,90	6,05	6,15	6,20	6,25
DN 160 senkreht	min. 8,1 (35 mm)	0,95	2,65	5,30	7,65	7,75	8,00	8,10	-

Äravoolu mõõdud mõõdetuna vastavalt EN 1253-2:2015 vastavalt sättele 5.5.1.2 vaba äravool

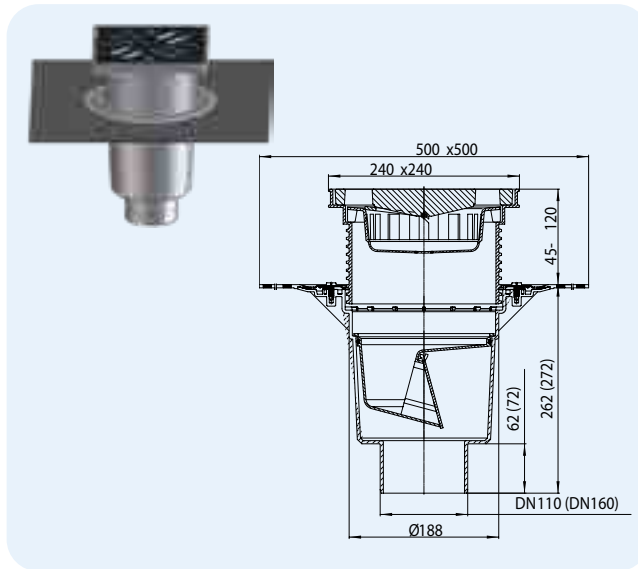
Nominaallaius	EN 1253	5mm	15mm	20mm	35mm	45mm	55mm	65mm	75mm
DN 110 senkreht	min. 1,4 (20 mm)	0,45	2,40	3,40	6,10	6,20	6,30	6,35	6,40
DN 160 senkreht	min. 4 (20 mm)	0,45	2,05	3,10	5,35	5,55	5,70	5,80	5,90

HL-Nr.	Mõõdud	Kaal	Haisulukk	Rest	EAN	Tk/pakend
616.1/1	DN110	12910 g	Külmumiskindel trapp	Malm	+961610	1
616.1/5	DN160	13190 g	Külmumiskindel trapp	Malm	+971619	1
616.1W/1	DN110	13430 g	Veetrapp	Malm	+011360	1
616.1W/5	DN160	13440 g	Veetrapp	Malm	+011384	1

HL616H Õue äravool PERFECT bituumenääriku ja plastikraamiga, kahes tükis

Andmed

Materjal	PP
Rest	226 x 226 mm HL616H/1, HL616H/5, HL616HW/1, HL616HW/5: Malm HL616HL/1, HL616HL/5, HL616HLW/1, HL616HLW/5: Plastik HL616HS/1, HL616HS/5, HL616HSW/1, HL616HSW/5: Roostevaba teras
Haisulukk	HL616H/1, HL616HL/1, HL616HS/1, HL616H/5, HL616HL/5, HL616HS/5: Külmumiskindel trapp HL616HW/1, HL616HLW/1, HL616HSW/1, HL616HW/5, HL616HLW/5, HL616HSW/5: Veetrapp
Standard	EN 1253
Koormusklass	A - maks. 1,5 t L - maks. 1,5 t
Lisateave	Iljünimo trappo montavimui matmenys: min. 290 x 290 mm, Angos grežimui Mõõdud: Ø 250 mm Gali būti panaudojamas su elektrinio šildymo komplektu HL609
Komplektis	Kate

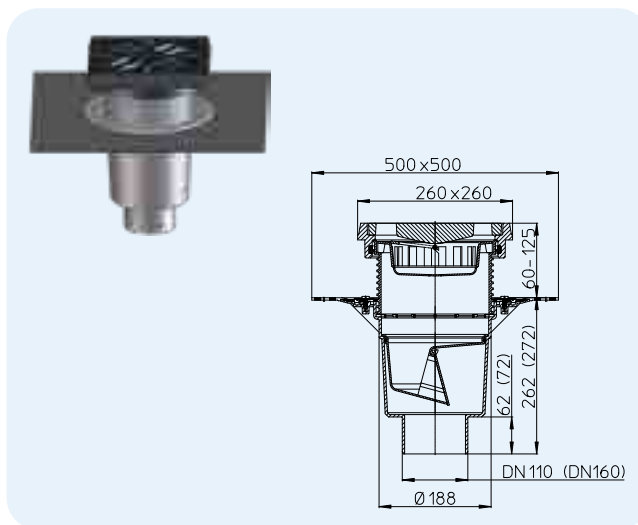


HL-Nr.	Mõõdud	Kaal	Haisulukk	Rest	EAN	Tk/pakend
616H/1	DN110	8900 g	Külmumiskindel trapp	Malm	+916160	1
616H/5	DN160	9635 g	Külmumiskindel trapp	Malm	+917167	1
616HL/1	DN110	3115 g	Külmumiskindel trapp	Plastik	+009619	1
616HL/5	DN160	3120 g	Külmumiskindel trapp	Plastik	+009633	1
616HS/1	DN110	4410 g	Külmumiskindel trapp	Plienas	+011032	1
616HS/5	DN160	4415 g	Külmumiskindel trapp	Plienas	+011056	1
616HW/1	DN110	8635 g	Veetrapp	Malm	+011513	1
616HW/5	DN160	8645 g	Veetrapp	Malm	+011537	1
616HLW/1	DN110	3115 g	Veetrapp	Plastik	+009671	1
616HLW/5	DN160	3125 g	Veetrapp	Plastik	+009657	1
616HSW/1	DN110	4410 g	Veetrapp	Plienas	+011599	1
616HSW/5	DN160	4420 g	Veetrapp	Plienas	+011629	1

HL616.1H Õue äravool PERFECT bituumenääriku ja plastikraamiga, kahes tükis

Andmed

Materjal	PP
Rest	Malm 226 x 226 mm Malmraam 260 x 260 mm
Haisulukk	HL616.1H/1, HL616.1H/5: Külmumiskindel trapp HL616.1HW/1, HL616.1HW/5: Veetrapp
Standard	EN 1253
Koormusklass	A - maks. 1,5 t
Soovitatud	Bituumen hüdroisolatsioonile
Lisateave	Süvendi mõõdud: min 290 x 290 mm mm, ava mõõdud: 250 mm. Küttekomplekt HL609 äravoolu korpuse soojendamiseks on saadaval
Komplektis	Kate



Äravoolu tabel HL616, HL616.1, HL 616H, HL616.1H									
Testitud vastavalt EN 1253-2:2015 vastavalt 5.5.2.1 joon. 10a) + 10b) ja 5.5.1.2 joon. 9									
Äravoolu mõõdud mõõdetuna vastavalt EN 1253-2:2015 vastavalt 5.5.2.1 allavoolu torule 3 m									
Nominaallaius	EN 1253	5mm	15mm	25mm	35mm	45mm	55mm	65mm	75mm
DN 110 senkreht	min. 4,5 (35 mm)	0,70	2,15	4,55	5,90	6,05	6,15	6,20	6,25
DN 160 senkreht	min. 8,1 (35 mm)	0,95	2,65	5,30	7,65	7,75	8,00	8,10	-
Äravoolu mõõdud mõõdetuna vastavalt EN 1253-2:2015 vastavalt sättele 5.5.1.2 vaba äravool									
Nominaallaius	EN 1253	5mm	15mm	20mm	35mm	45mm	55mm	65mm	75mm
DN 110 senkreht	min. 1,4 (20 mm)	0,45	2,40	3,40	6,10	6,20	6,30	6,35	6,40
DN 160 senkreht	min. 4 (20 mm)	0,45	2,05	3,10	5,35	5,55	5,70	5,80	5,90

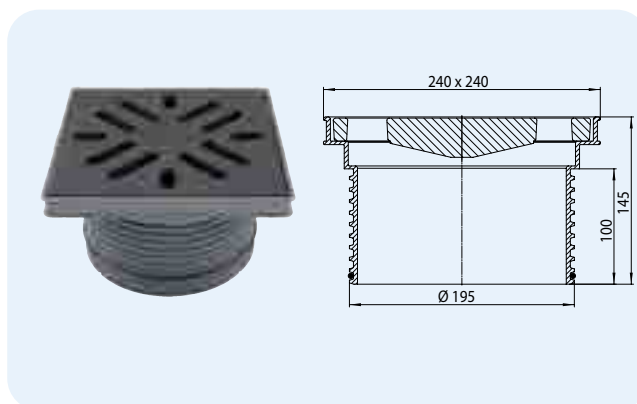
HL-Nr.	Mõõdud	Kaal	Haisulukk	Rest	EAN	Tk/pakend.
616.1H/1	DN110	14240 g	Külmumiskindel trapp	Malm	+962617	1
616.1H/5	DN160	14630 g	Külmumiskindel trapp	Malm	+951611	1
616.1HW/1	DN110	13520 g	Veetrapp	Malm	+011551	1
616.1HW/5	DN160	13530 g	Veetrapp	Malm	+011575	1

HL Õue äravoolud - Lisatarvikud - Andmed

HL621 Pikendus plastikraami ja malmrestiga

Andmed

Materjal	PP, malm
Raam	Plastik 240 x 240 mm
Rest	Malm 226 x 226 mm
Koormusklass	A - maks. 1,5 t L - maks. 1,5 t
Lisateave	Sobib kõigi peamiste äravooludega



HL-Nr.	Kaal	EAN	Tk/pakend
621	6510 g	+014644	1



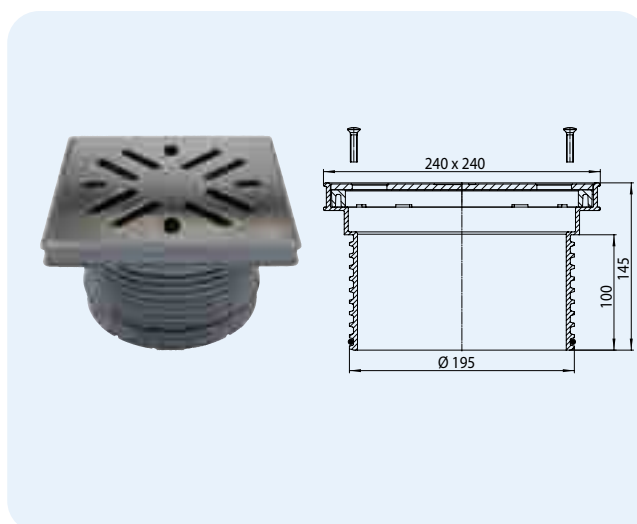
HL608



HL622, (HL622/S) Pikendus plastikraami ja pealekeeratava terasrestiga (V4A)

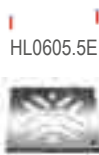
Andmed

Materjal	PP, Roostevaba teras
Raam	Plastik 240 x 240 mm
Rest	HL622: Roostevaba teras 226 x 226 mm HL622/S: Roostevaba terase V4A 226 x 226 mm
Koormusklass	A - maks. 1,5 t
Lisateave	Sobib kõigi peamiste äravooludega



HL-Nr.	Kaal	EAN	Tk/pakend
622	2220 g	+014705	1
622/S	2220 g	+014729	1

HL0605.3E



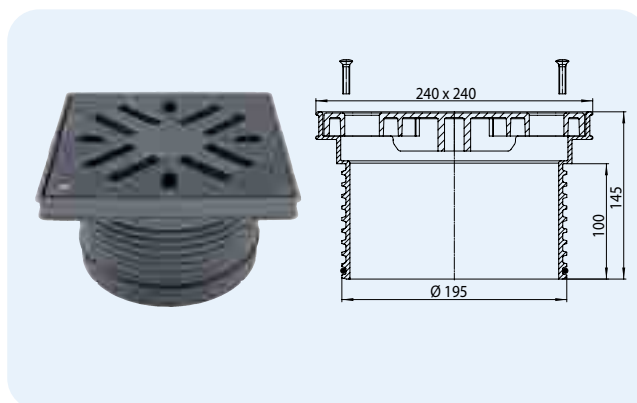
HL608



HL623 Pikendus plastikraami ja pealekeeratava plastikrestiga

Andmed

Materjal	PP, Plastik
Raam	Plastik 240 x 240 mm
Rest	Plastik 226 x 226 mm
Koormusklass	A - maks. 1,5 t
Lisateave	Sobib kõigi peamiste äravooludega



HL-Nr.	Kaal	EAN	Tk/pakend
623	954 g	+014743	1

HL0605.1E

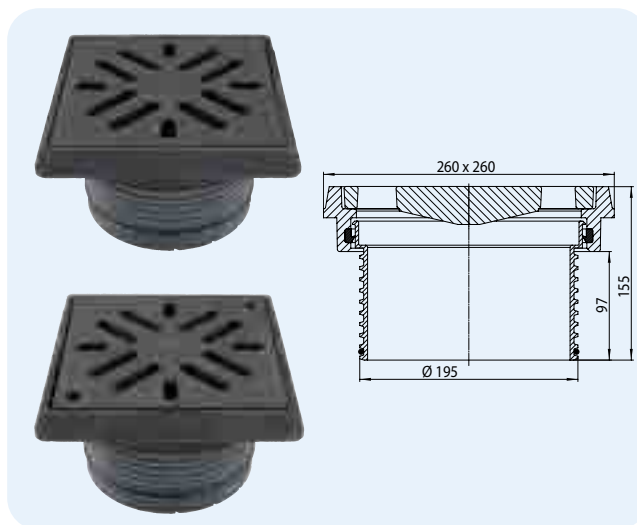


HL608



HL624, (HL624V) Pikendus malmraami ja -restiga (pealekeeratav)
Andmed

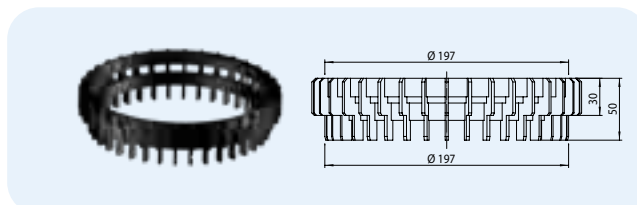
Materjal	PP, Malm
Raam	Malm 240 x 240 mm
Rest	HL624: Malm 226 x 226 mm HL624V: Malm 226 x 226 mm pealekeeratav
Koormusklass	B – maks. 12,5 t
Lisateave	Sobib kõigi peamiste äravooludega



HL-Nr.	Kaal	EAN	Tk/pakend
624	11370 g	+014767	1
624/V	11370 g	+028597	1

HL190 Killustikukaitse
Andmed

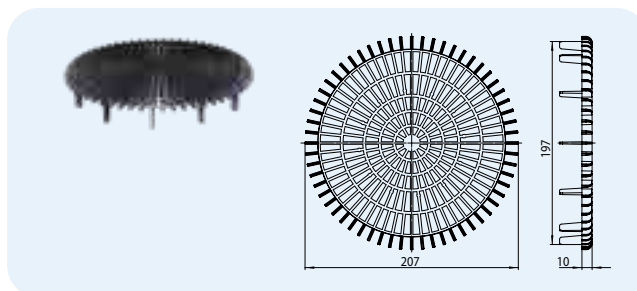
Materjal	PP
Lisateave	Korpuse ääriku ja pikenduse vahele paigaldamiseks, et tagada piisav äravool tihendustasandil, nt pööratud konstruktsioonidel, sobib kõigi peamiste äravooludega



HL-Nr.	Mõõdud	Kaal	EAN	Tk/pakend
190	Ø 197 mm	95 g	+011858	1

HL191 Killustikutrapp
Andmed

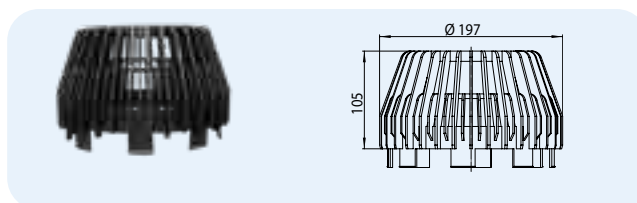
Materjal	PP
Lisateave	Lame killustikutrapp kõnniteede või laudteede alla



HL-Nr.	Mõõdud	Kaal	EAN	Tk/pakend
191	Ø 197 mm	120 g	+029006	1

HL195 Lehesõel
Andmed

Materjal	PP
Lisateave	Mittekaidavatele pindadele, sobib kõigi peamiste äravooludega

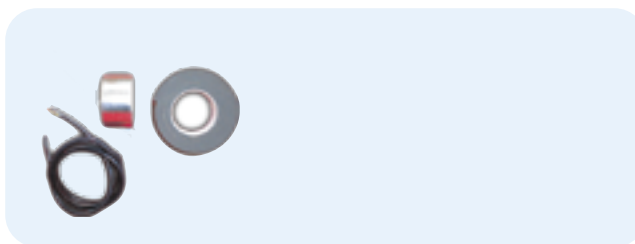


HL-Nr.	Mõõdud	Kaal	EAN	Tk/pakend
195	Ø 197 mm	250 g	+018093	1

HL609 Küttekomplekt

Andmed

Lisateave	Isereguleeruv kütteilint 36/m, 230V Kaasarvatud 3-sooneline kaabel (Pikkus 1,5m), isereguleeruv soojust juhtiv lint ja isoleerlint. Ülekuumenemine ei ole tänu Isereguleeruvale konstruktsioonile võimalik. Sobib kõigi peamiste äravooludega.
-----------	---

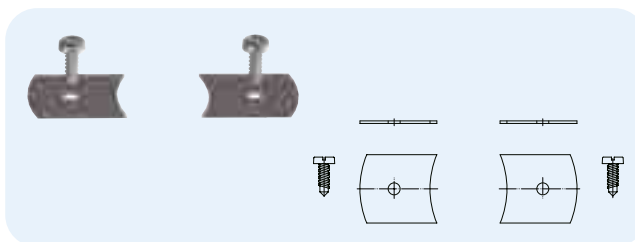


HL-Nr.	Kaal	EAN	Tk/pakend
609	704 g	+006090	1

HL619 Kinnituskronsteinid „FixIt“

Andmed

Materjal	Roostevaba teras
Lisateave	Tõmbekindlad äravoolu korpuse ja pikenduse vahelised ühendused



HL-Nr.	Kaal	EAN	Tk/pakend
619	54 g	+013197	1



SIPHONS ABLÄUFE



DN40 = 80-315

DN32 = 80-315

29



DN40 = 350
DN32 = 350

DN40 = 280

DN32 = 285



DN40

DN32



DN40 = 95

DN32 = 90



HL Kontrollklapid

DN40 = 50-250
DN32 = 50-220

16. Keldrite kaitsmine
üleujutuste eest

16



HL Kontrollklapid

Projekteerimise ja paigaldamise põhiteave

Välise kanalisatsioonisüsteemi väljalaskekonsentratsiooni korral võib reoveetase hoones tõusta kanalisatsioonitorustiku lähima tasemeni (maapinnani). Juhul, kui keldrid või keldrid on varustatud sanitaartechniliste seadmetega, võib reovesi nende kaudu ruumi sattuda.

▲ Kuidas kaitsta keldrit üleujutuste eest?

Kuidas kanalisatsioon korralikult paigaldada? Vastavalt standarditele tuleb sanitaarseadmed, mis asuvad allpoole üleujutustaset, kaitsta kanalisatsiooni üleujutuste eest. Sel juhul on lubatud ühendada asjaomased sanitaarsõlmed eraldi kanalisatsioonisüsteemiga (eraldi eespool nimetatud ruumide kanalisatsioonisüsteemist), paigaldada eraldi väljalaskeava ja paigaldada automaatne lukustusankur (tagasilöögiklapp jne) või automaatne imemisseade, mida kontrollitakse

signaali anduriga, mis on paigaldatud kanalisatsioonitorusse või sisseehitatud lukustusseadmesse ja häiresignaali hoonesse ruumi või dispetšerpunkti.

Keldri kanalisatsiooniruumid peavad olema seintega eraldatud toidu või muu väärtusliku hoiustamise ruumidest.

▲ Kas paigaldamise peab läbi viima asjatundja?

Jah! Tagasivooluklappide elektriline juhtimine toimub kohustuslike spetsiaalsete käivitamisprotseduuridega (kaitse tagamine).

▲ Tehniline hooldus

Tehase soovitude kohaselt tuleb tagasivooluklapi funktsiooni ja õhutiheduse test teha iga 6 kuu tagant.

▲ Mehaaniline või elektrooniline kanalisatsiooni kontrollklapp vihmavee ja väljaheidete heitvee jaoks?

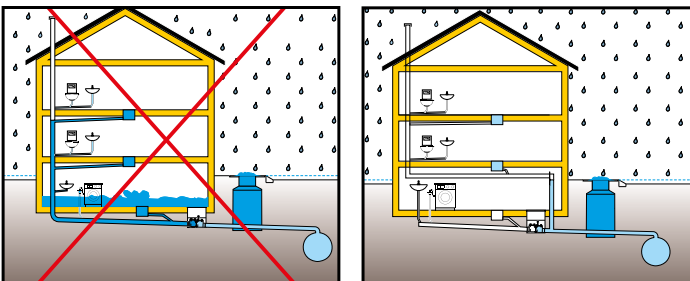
- Elektrooniline kanalisatsiooni tagasilöögiklapp. Eelised: pendliga tagasilöögiklapp ei sega fekaalse heitvee ärajuhtimist, kuna tagasilöögiklapi kontrollklapp on alati avatud, välja arvatud üleujutuse korral. Vastab standarditele ÖNORM B2501, ÖNORM EN 13564 ja EN 12056-4.

Puudused: keeruka konstruktsiooni tõttu on kanalisatsiooni elektrooniline tagasilöögiklapp kallis. Selle ostmiseks, paigaldamiseks (elektrikuteenused) ja hoolduseks (kvalifitseeritud töötajad) kulub palju raha.

- Kahekordne mehaaniline kanalisatsiooni tagasilöögiklapp. Eelised: lihtne paigaldamine, väike investeeering, jõuline konstruktsioon, odav hooldus (kvalifitseeritud personali, s.o majaomaniku enda poolt). Lisaks pakub roostevabast terasest

tagasilöögiklapp tõhusat kaitset näriliste sissetungimise eest kanalisatsioonisüsteemist. Vastab ÖNORM B2501, ÖNORM EN13564 ja ÖNORM EN12056-4 standarditele.

Kanalisatsioonisüsteemi skeem



Kohaldatavad standardid ja direktiivid

ÖNORM B2501	Hoone äravool
ÖNORM EN12056-1	Majasisesed majasisesed isevoolulised äravoolusüsteemid
ÖNORM EN752	Väliskanalisatsioonid
DIN EN1986-100	Ehitiste ja kruntide äravoolusüsteemid
DIN EN1986-3	Hoonete äravoolusüsteemid (funktsioonid)
DIN EN1986-30	Hoonete äravoolusüsteemid (paigaldamine)
ÖNORM EN13564	Hoonete kaitse üleujutuste eest

Õige tagasivooluklapi valimine

Tagasilöögiklapi klassifikatsioon vastavalt selle konstruktsioonile ja rakendusele vastavalt standarditele ÖNORM EN13564-1.



Tüüp 0: Kontrollklapp ühe isetoimiva sulgemisfunktsiooniga. Sademeveele. Lisavarustuse ja puhastusvõimalusega.
HL710, HL712, HL715, HL720



Tüüp 1: Kontrollklapp ühe isetoimiva ja ühe manuaalse sulgemisfunktsiooniga. Sademeveele.
HL710.1, HL712.1, HL715.1, HL720.1



Tüüp 2: Kontrollklapp kahe isetoimiva ja ühe manuaalse sulgemisfunktsiooniga. Vihmaveele ja fekaalivabale reoveele.
HL710.2, HL712.2, HL715.2, HL720.2



Tüüp 3: Elektriliselt juhitava isetoimiva kontrollklapiga ja manuaalse sulgemisfunktsiooniga. Komplektis on veetaseme andur, elektriline ajam, aku juhtimisseade (töötab kuni 48 tundi pärast toite väljalülitamist). Vihmaveele ja fekaalivabale reoveele.
HL710.2EPC, HL712.2EPC, HL715.2EPC



Tüüp 5: Kahe tagasivooluklapi ja manuaalse sulgemisfunktsiooniga siseruumide läbivoolutrapp
HL77, HL77.1



Tagasivoolu vältimine on torustike puhul kõige keerukam ülesanne. HL hoolitseb selle eest oma tooteseeriade abil. HL-i kontrollklapid on konstrueeritud vastavalt kõigile äravoolutehnoloogia standarditele. Lisaks on need valmistatud roostevabast terasest osadest.

See kaitseb neid ebasoovitud külaste, nagu rotid, invasiooni eest, mis on tõestatud testidega Viini meditsiiniinstituudis Laboritestidw ajal ei olnud rotid võimelised roostevabast terasest klappi läbima. HL kontrollklapid on sobiv vahend hoonete nriliste eest kaitsmiseks.



HL Kontrollklapid – Tooted – Andmed

Kontrollklapid



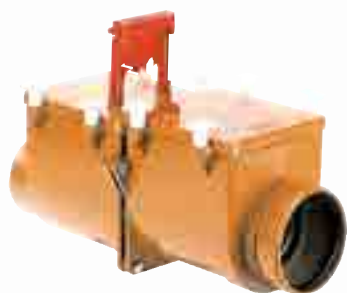
Toode	HL710.1V	HL710 – HL720	HL710.1 – HL720.1
Kirjeldus	Vertikaalne kontrollklapp manuaalse sulgemisfunktsiooniga	Kontrollklapp manuaalse sulgemisfunktsiooniga	Kontrollklapp manuaalse sulgemisfunktsiooniga
Funktsioonid	Ainult vertikaalse ks paigalduseks!	Fekaalidevabale reoveele, vastavalt EN 13564 tüüp 1	Fekaalidevabale reoveele, vastavalt EN 13564 tüüp 0

Trapid



Toode	HL70	HL71	HL72(N)	HL73(Pr)(.0)(.2)
Kirjeldus	Horisontaalne põrandäravool sisselaskega 3 küljelt	Keldri äravool koos kogujaga	Keldri äravool koos kruusasõelaga	Sisselükatav äravool
Funktsioonid	Tagasivoolukaitsega, 3 sisselakevõimalusega	Põrandapindadel äravooluks, suure läbilaskevõimega	Põrandapindadel äravooluks	Sobib torudega DN110 (sirge ots, -pesata)

HL Kontrollklapid – Tooted – Ülevaade



HL710.2 – HL720.2

Topelt kontrollklapp manuaalse sulgemisfunktsiooniga

Tagasilöögiklappi saab sisse viia elektrilise ajam. Kasutamiseks elementidega HL0710E.X (DN110) ja HL0715E.X (DN160)

HL710.2EPC – HL715.2EPC

Kontrollklapp elektroonilise klapi ja manuaalse sulgemisfunktsiooniga

HL710.0 – HL720.0

Üksikud kontrollklapid

Paigaldakse tühjenduskaevudes toru otsa



HL77, HL77.1

Trapi korpus koos kahe tagasivooluklapiga

Tagasivooluklapiga
Kasutamine allpool üleujutustaset

HL4

Tagasivoolukaitse

Ainult fekaalivaba reaveega

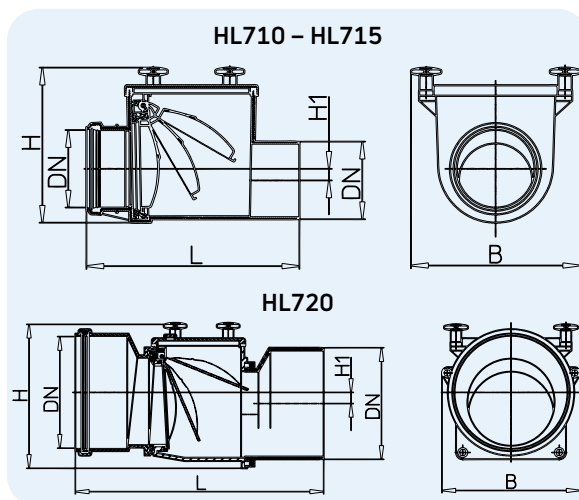
HL Kontrollklapid – Tooted – Andmed

HL710 – 720 Kontrollklapp roostevabast terasest klapi ja puhastusvõimalusega

Andmed

Materjal	ABS
Sisend	DN110, DN125, DN160, DN200
Väljund	Horisontaalne
Standard	Vastab EN 13564 tüüp 0
Soovitatud	Plastiktorud koos pesaga, fekaalivaba reovesi
Lisateave	Isetoimiv roostevabast terasest klapp ja puhastusvõimalus
Varuosasid	Vt www.hl.at

HL-Nr.	Möödud	Kaal	EAN	Tk/pakend
710	DN110	2020 g	+907106	1
712	DN125	2090 g	+907120	1
715	DN160	3760 g	+907151	1
720	DN200	4060 g	+907205	1



	DN	H	B	L	H1
HL710	110	222	240	302	16,5
HL712	125	222	240	315	16,5
HL715	160	246	274	376	11,5
HL720	200	260	258	445	20

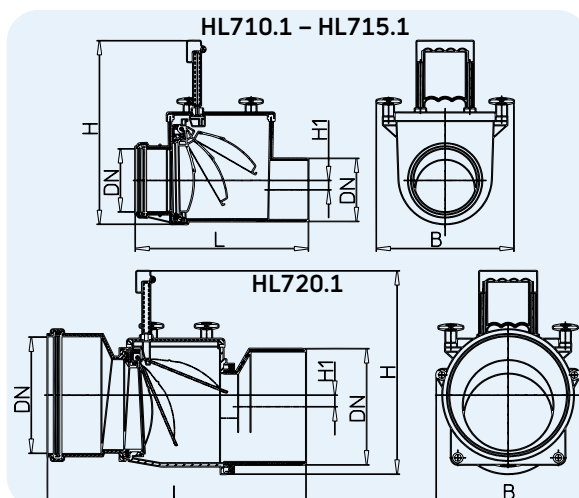
Möödud mm

HL710.1 – 720.1 Kontrollklapp roostevabast terasest klapi, manuaalse sulgemisfunktsiooni ja puhastusvõimalusega

Andmed

Materjal	ABS
Sisend	DN110, DN125, DN160, DN200
Väljund	Horisontaalne
Standard	Vastab EN 13564 tüüp 1
Soovitatud	Plastiktorud koos pesaga, fekaalivaba reovesi
Lisateave	Isetoimiv roostevabast terasest klapp ja Puhastusvõimalus, lisa manuaalne sulgemisfunktsioon ja puhastusvõimalus
Varuosasid	Vt www.hl.at

HL-Nr.	Möödud	Kaal	EAN	Tk/pakend
710.1	DN110	2180 g	+971015	1
712.1	DN125	2235 g	+971213	1
715.1	DN160	3380 g	+971510	1
720.1	DN200	3680 g	+972012	1



	DN	H	B	L	H1
HL710.1	110	220-320	240	302	16,5
HL712.1	125	220-320	240	315	16,5
HL715.1	160	266-356	274	376	11,5
HL720.1	200	248-348	258	445	20

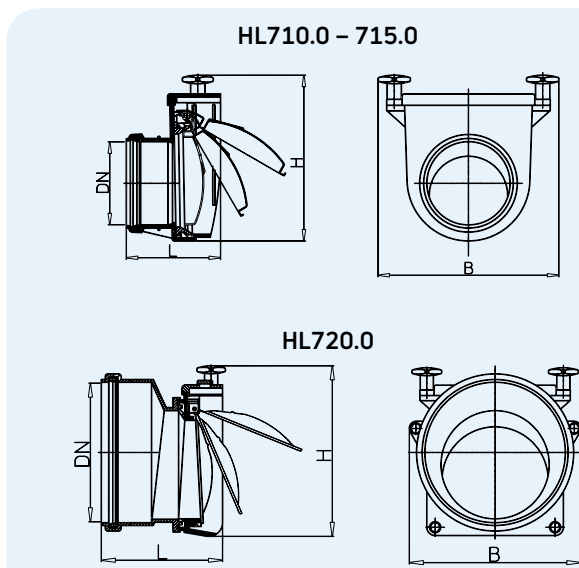
Möödud mm

HL710.0 – 720.0 Kanalisatsiooni tagasivooluklapp profileeritud roostevabast terasest klapi

Andmed

Materjal	ABS
Sisend	DN110, DN125, DN160, DN200
Väljund	Horisontaalne
Standard	Vastab EN 13564 tüüp 0
Soovitatud	Plastiktorud koos pesaga, fekaalidega reovesi
Lisateave	Roostevabast terasest
Komplektis	vt www.hl.at

HL-Nr.	Möödud	Kaal	EAN	Tk/pakend
710.0	DN110	720 g	+971008	1
712.0	DN125	730 g	+971206	1
715.0	DN160	1325 g	+971503	1
720.0	DN200	1340 g	+172009	1



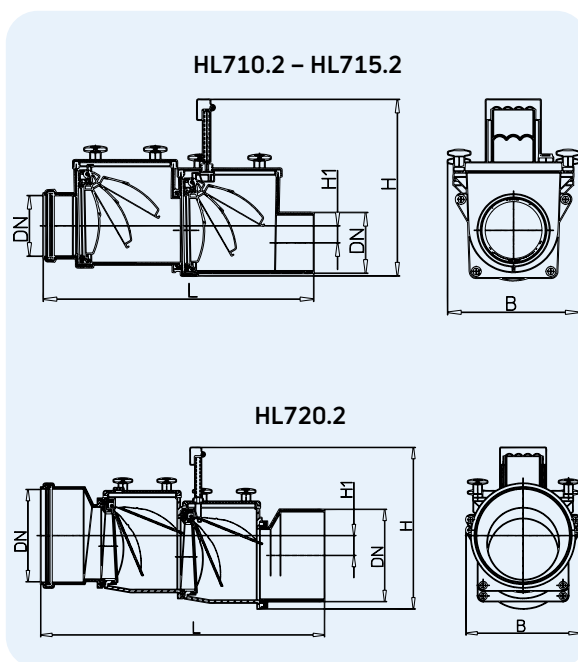
	DN	H	B	L
HL710.0	110	222	240	125
HL712.0	125	222	240	128
HL715.0	160	246	274	164
HL720.0	200	260	258	177

Möödud mm

HL710.2 – 720.2 Kontrollklapp 2 roostevabast terasest klapi, manuaalse sulgemisfunktsiooni ja puhastusvõimalusega
Andmed

Materjal	ABS
Sisend	DN110, DN125, DN160, DN200
Väljund	Horisontaalne
Standard	Vastab EN 13564 tüüp 2
Soovitatud	Plastiktorud koos pesaga, fekaalidega reovesi
Lisateave	2 isetoimivat roostevabast terasest klappi, manuaalne sulgemisfunktsioon, puhastamisvõimalus, Mehaanilised osad roostevabast terasest, ühendus katsetoruga, korpus valmistatud löögikindlast ABS-st, kruvidega avamiseks
Varuosasid	Vt www.hl.at

HL-Nr.	Mõõdud	Kaal	EAN	Tk/pakend
710.2	DN110	3230 g	+971022	1
712.2	DN125	3320 g	+971220	1
715.2	DN160	5870 g	+971527	1
720.2	DN200	6170 g	+972029	1



	DN	H	B	L	H1
HL710.2	110	220–320	240	490	31
HL712.2	125	220–320	240	503	31
HL715.2	160	266–356	274	590	23
HL720.2	200	248–348	258	615	40

Mõõdud mm

HL0710E.X Kontrollklappide elektrifitseerimiskomplekt (alates HL710.2 ir HL712.2 j HL710.2EPC ja HL0715E.X Kontrollklappide elektrifitseerimiskomplekt (iš HL715.2 j HL715.2EPC)
Andmed

Materjal	ABS
Standard	Sobib EN 13564. Tüüp 3
Soovitatud	Tüüp 2 klapi elektrifitseerimiseks 3 tüüpi : HL710.2 ja HL712.2 j HL710.2EPC ja HL712.2EPC; HL715.2 j HL715.2EPC
Lisateave	Võimalusega lülitada avatud / suletud signaal ("kuivad kontaktid") veetaseme andurilt välja, elektrilise juhtimisseadmega ja signalisatsiooniga, roostevabast terasest
Võrgutoide	230 V/0,5 A
Ühenduskaabel ajami ja juhtseadme ühendamiseks	6 m, PUR, 5 x 0,75 mm ²
Mootor	12 V
Aku	12 V
Veetaseme andur	Koksiaalelektrood
Sulgemisjõud	500 N
Sulgemisaeg	mitte rohkem kui 11 s
Lisateave	www.hl.at

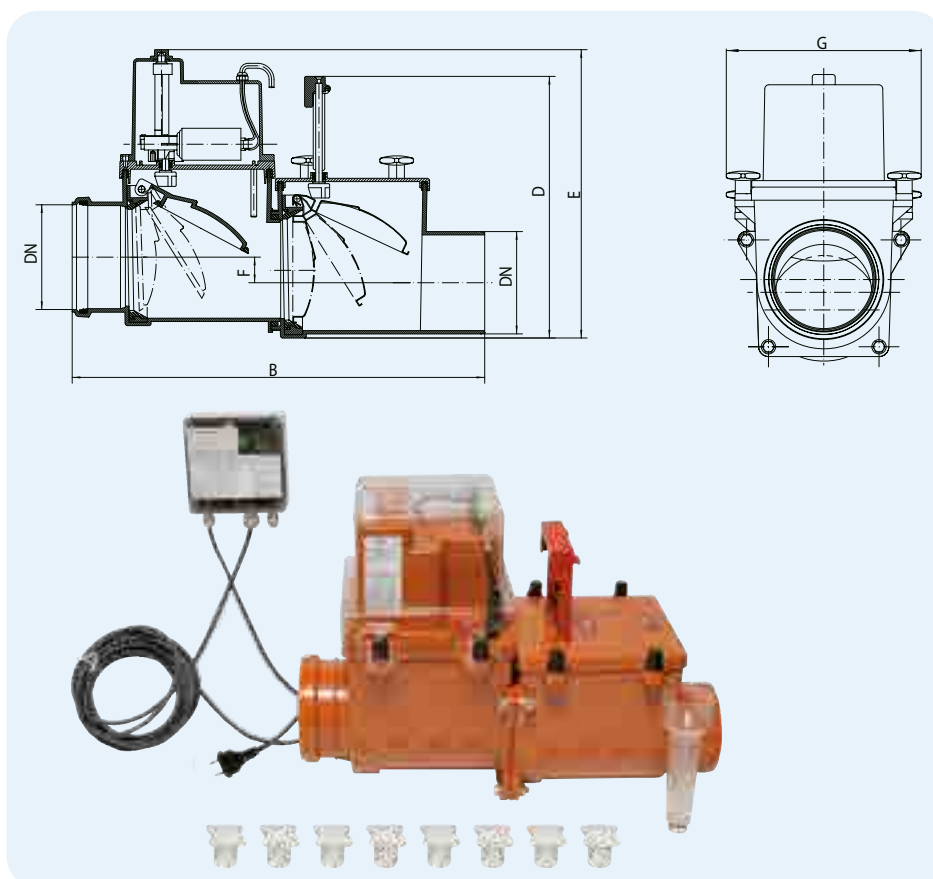


HL-Nr.	Sobib	Kaal	EAN	Tk/pakend
0710E.X	HL710.2 + HL712.2	4300 g	+013364	1
0715E.X	HL715.2	4882 g	+013371	1

HL710.2EPC – 715.2EPC Kahe klapiga kanalisatsioonitrapid klapp elektrilise ajamiga

Andmed

Materjal	ABS
Sisend	DN110, DN125, DN160
Väljund	Horisontaalne
Standard	EN 13564 tüüp 3
Soovitatud	Plastiktoruga ühendamiseks
Lisateave	Avatud / suletud oleku signaal, sisseehitatud veetaseme andur, elektrooniline juhtimis- ja alarmseade, profileeritud roostevabast terasest
Roostevabast	terasest klapp 1.4404/HDPE
Toide	230 V (+10 % / -15 %) / 0,5 A – 50 Hz
Ühendukaabel	6 m, PUR, 5 x 0,75 mm ²
juhtimisseadme ja klapi aktuaatori vahel	
Mootor	12 V
Reservvool	Aku 12 V
Andur	Koaksiaalelektrood
Sulgemisjõud	500 N
Sulgemisaeg	mitte rohkem kui 110 s
Kasutusjuhend	Vt. www.hl.at
komplektis	



Toode	Mõõdud	Kaal	EAN	Tk/pakend
710.2EPC	DN110	6600 g	+008469	1
712.2EPC	DN125	6189 g	+008483	1
715.2EPC	DN160	7973 g	+011643	1

	DN	B	D	G	E	F
HL710.2EPC	110	490	220–320	240	352	31
HL712.2EPC	125	503	220–320	240	352	31
HL715.2EPC	160	590	266–356	274	371	23

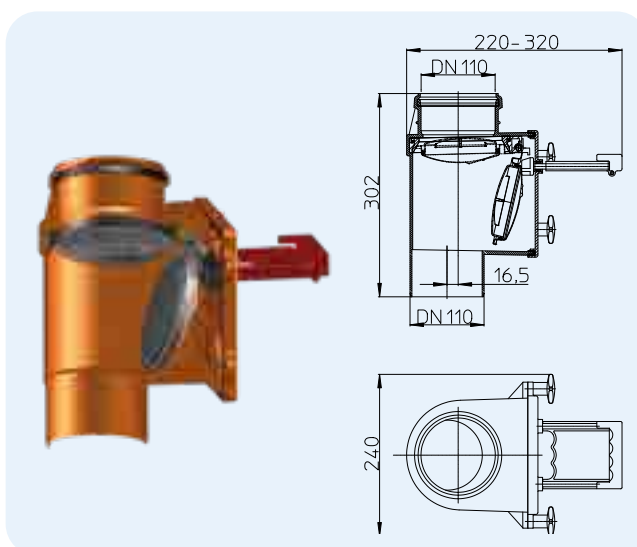
Mõõdud mm

HL710.1V Vertikaalne kontrollklapp manuaalse sulgemisfunktsiooniga

Andmed

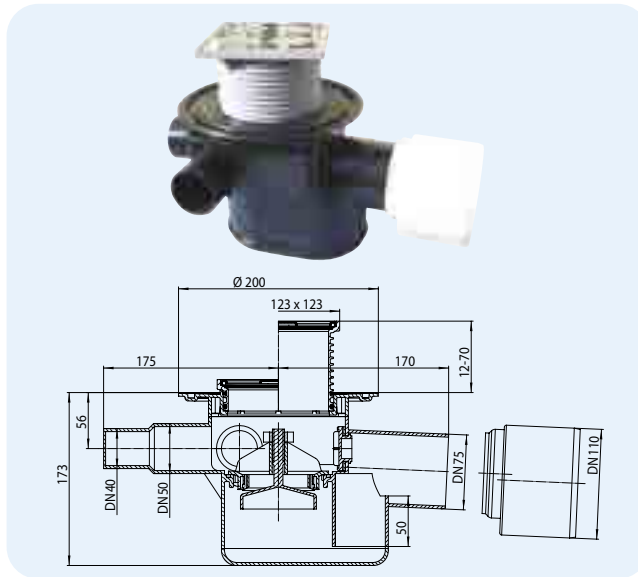
Materjal	ABS
Sisend	DN110
Väljund	Vertikaalne
Standard	
Soovitatud	Pesaga plastiktorud, vertikaalne paigaldus
Lisateave	Automaatselt toimiv roostevabast terasest teave klapp integreeritud vabalt liikuva korpusega, lisa manuaalne sulgemisfunktsioon ja puhastus-võimalusega
Varuosad/ Juhend	vt www.hl.at

HL-Nr.	Mõõdud	Kaal	EAN	Tk/pakend
710.1V	DN110	1970 g	+826216	1



HL70 Põranda äravool tagasivooluklapiga ja 3 küljesisendiga sisendiga
Andmed

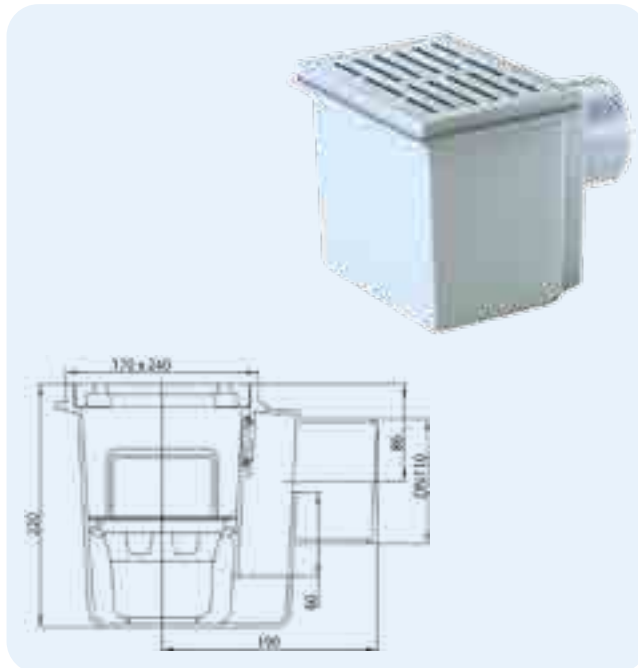
Läbilaskevõime	1,12 l/s
Materjal	PE
Sisselase	3 külje sisselase, DN50/40, ühendatav ja keevitav
Äravool	DN75/110, horisontaalne, ühendatav ja keevitav
Pikendus	123 x 123 mm
Haisulukk	Veetrapp 50 mm
Rest	Roostevabast terasest 115 x 115 mm
Standard	Vastab EN 13564 tüüp 4
Koormusklass	K3 – maks. 300 kg
Soovitatud	Fekaalivaba reovesi, võimalik ühendada hüdroisolatsiooniga
Lisateave	Isetoimiv tagasivoolukaitse, saab kinnitada ka manuaalselt



HL-Nr.	Mõõdud	Rest	Kaal	EAN	Tk/pakend
70	DN75/110	Roostevaba terasest 115 x 115 mm	1350 g	+700707	1
70G	DN75/110	Malm 150 x 150 mm	3250 g	+001941	1

**HL71 Keldri äravool plastikrestiga
HL71G nagu HL71, aga malmrestiga**
Andmed

Läbilaskevõime	2,30 l/s
Materjal	HL71: ABS HL71G: ABS / Malm
Äravool	DN110 horisontaalne, ühendatav
Pikendus	170 x 240 mm
Haisulukk	Trapp 60 mm
Rest	HL71: ABS HL71G: Malm
Standard	ÖNORM B2511, EN 1253
Koormusklass	HL71: K3 – maks. 300 kg HL71G: L15 – maks. 1,5 tonos
Soovitatud	Keldrid
Lisateave	Paigaldamine, kui ei ole nõudeid hüdroisolatsiooniks. Koos mudakogujaga

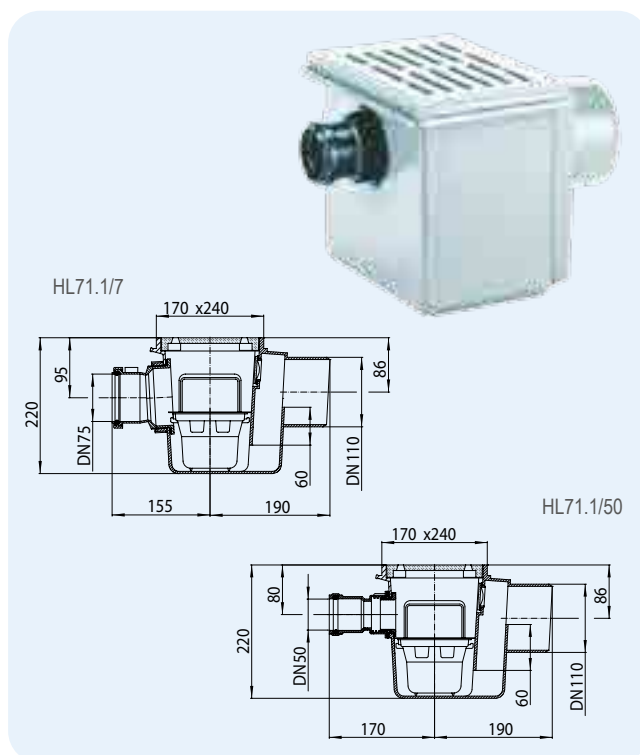


HL-Nr.	Mõõdud	Rest	Kaal	EAN	Tk/pakend
71	DN110	Plastik	1400 g	+700714	1
71G	DN110	Malm	1550 g	+701711	1

HL71.1 Keldri äravool küljesisendiga DN50 või DN75

Andmed

Läbilaskevõime	2,30 l/s
Materjal	ABS
Sisend	HL71.1/50: DN50 HL71.1/7: DN75
Äravool	DN110 horisontaalne, ühendatav
Pikendus	170 x 240 mm
Haisulukk	Veetrapp 60 mm veekõrgusega
Rest	ABS
Standard	ÖNORM B2511, EN 1253
Koormusklass	K3 – maks. 300 kg
Soovitatud	Kelder
Lisateave	Paigaldamine, kui ei ole nõudeid hüdroisolatsiooniks. Koos mudakogujaga

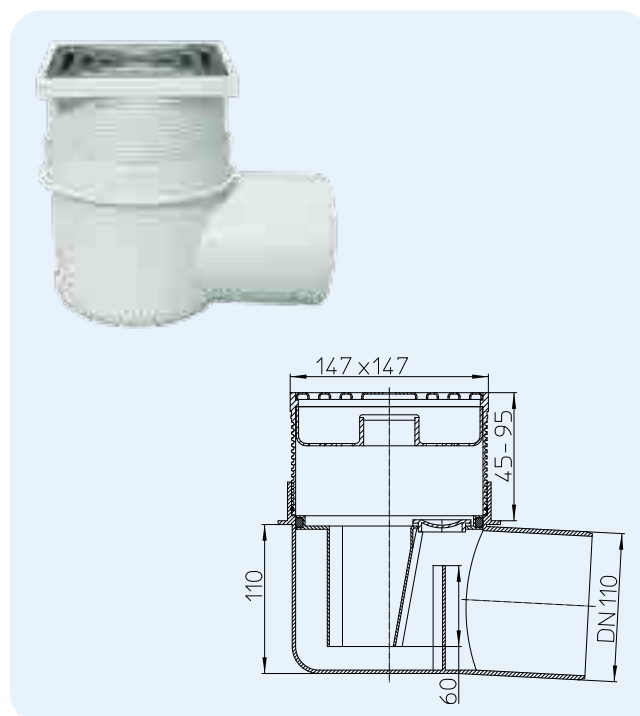


HL-Nr.	Mõõdud	Rest	Kaal	EAN	Tk/pakend
71.1/50	DN110/50	Plastik	1430 g	+711505	1
71.1/7	DN110/75	Plastik	1660 g	+711703	1

HL72 Keldri äravool plastikrestiga HL72N nagu HL72, aga roostevabast terasest restiga

Andmed

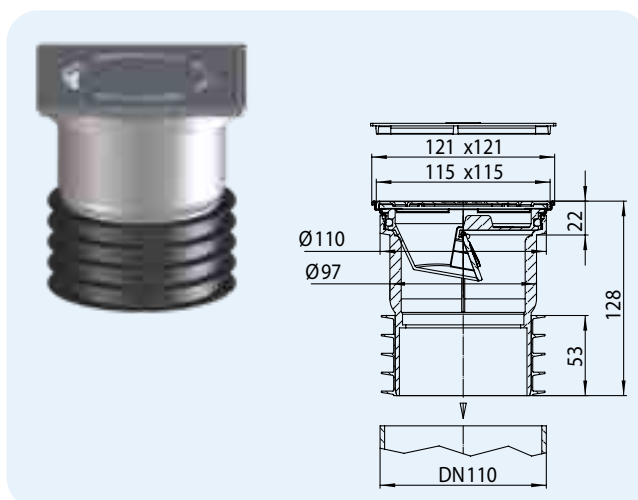
Läbilaskevõime	HL72: 1,67 l/s HL72N: 1,67 l/s HL72N/7: 1,47 l/s
Materjal	PP/roostevaba teras
Äravool	HL72 ir HL72N: DN110 HL72N/7: DN75 horisontaalne, ühendatav
Pikendus	147 x 147 mm
Haisulukk	Trapp 60 mm veetasemega
Rest	HL72: Plastikraam 138 x 138 mm HL72N u. HL72N/7: Roostevaba teras rest 138 x 138 mm
Standard	ÖNORM B2511, EN 1253
Koormusklass	K3 – maks. 300 kg
Soovitatud	Hoonesisene
Lisateave	Paigaldamine, kui ei ole nõudeid hüdroisolatsiooniks. Koos kruusasõel



HL-Nr.	Mõõdud	Rest	Kaal	EAN	Tk/pakend
72	DN110	Plastik	830 g	+700721	1
72N	DN110	Roostevaba teras	830 g	+999729	1
72N/7	DN75	Roostevaba teras	800 g	+013104	1

HL73(Pr).(0).(2) Sisestatav äravool DN110
Andmed

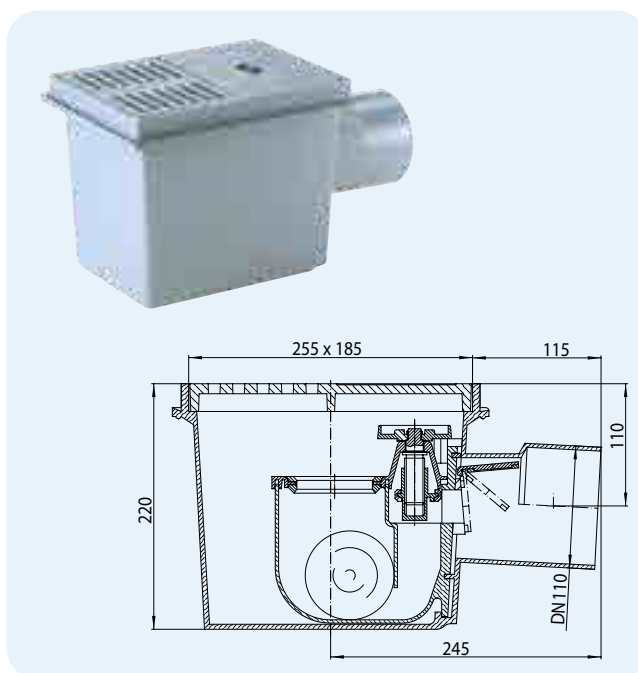
Läbilaskevõime	HL73Pr: 0,46 l/s HL73.0: 1,1 l/s HL73.2: 0,8 l/s
Materjal	PE, roostevaba teras
Väljund	DN110 plastiktorusse iis bet kokios medžiagos, roostevaba teras V4A
Pikendus	121 x 121 mm, roostevaba teras V2A
Haisulukk	HL73Pr: PRIMUS trapp (haisuvaba ka kuivalt) HL73.0: Trapita HL73.2: Külmumiskindla klapiga (õues kasutamiseks)
Rest	Roostevabast terasest rest, 115 x 115 mm
Koormusklass	K3 – maks. 300 kg
Soovitatud	HL73Pr: Ebaregulaarselt kasutatavale äravooludele sees HL73.0: Sademeveetorudele HL73.2: Segakanalisatsioonitorude väljas
Lisateave	Kasutamiseks ilma hüdroisolatsioonita



HL-Nr.	Möödud	Rest	Kaal	EAN	Tk/pakend
73Pr	DN110	Roostevaba teras V2A	457 g	+032327	1
73.0	DN110	Roostevaba teras V2A	397 g	+034420	1
73.2	DN110	Roostevaba teras V2A	447 g	+034437	1

HL77 Keldri äravool kolmekordse tagasivoolukaitsega
Andmed

Läbilaskevõime	1,58 l/s
Materjal	ABS
Äravool	DN110, horisontaalne, ühendatav
Haisulukk	Veetrapp
Rest	ABS, kaheosaline, 180 x 125 mm
Standard	Vastab EN 13564 type 5
Koormusklass	K3 – maks. 300 kg
Soovitatud	Ainult külmumiskindlasse kohta paigaldamiseks!
Lisateave	2 isetoimivat kontrollklappi, manuaalne sulgemisfunktsioon, eemaldatav trapp, ühendus testimistoruga

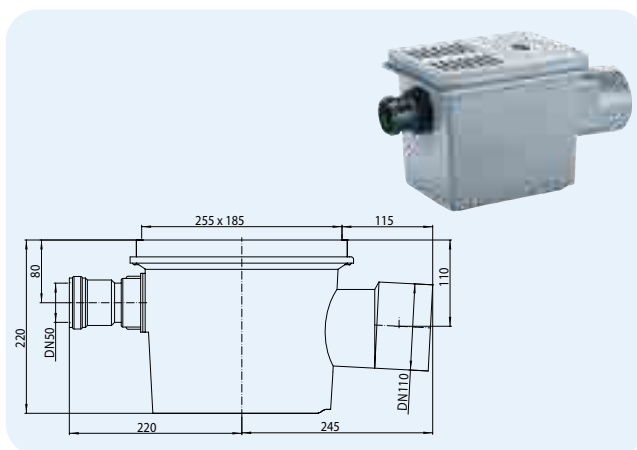


HL-Nr.	Möödud	Kaal	EAN	Tk/pakend
77	DN110	3340 g	+700776	1

HL77.1 Äravool nagu HL77, küljesisendiga DN50

Andmed

Läbilaskevõime	1,58 l/s
Materjal	ABS
Sisend	DN50
Äravool	DN110, horisontaalne, ühendatav
Haisulukk	Veetrapp
Rest	ABS, kaheosaline, 180 x 125 mm
Standard	Vastab EN 13564 type 5
Koormusklass	K3 – maks. 300 kg
Soovitatud	Ainult külmumiskindlasse kohta paigaldamiseks!
Lisateave	2 isetoimivat kontrollklappi, manuaalne sulgemisfunktsioon, eemaldatav trapp, ühendus testimistoruga

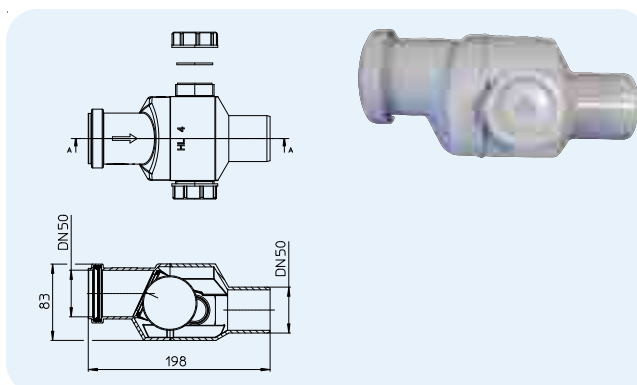


HL-Nr. 77.1	Möödud DN110	Kaal 3550 g	EAN +710775	Tk/pakend 1
----------------	-----------------	----------------	----------------	----------------

HL4 Tagasivoolukaitse puhastuskruviga DN50

Andmed

Läbilaskevõime	1,36 l/s
Materjal	PP
Sisend	DN50
Soovitatud	horisontaalne ja vertikaalne, ainult ülevalpool ülejutustaset

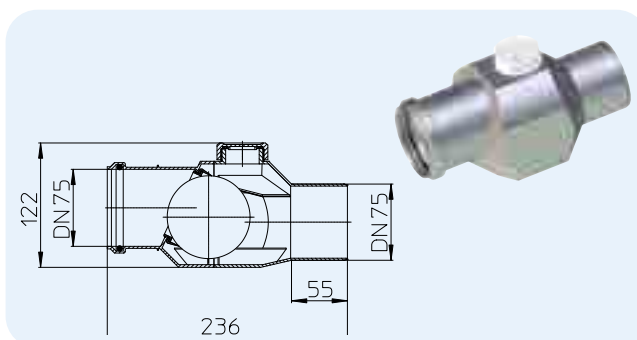


HL-Nr. 4	Möödud DN50	Kaal 280 g	EAN +900046	Tk/pakend 1
-------------	----------------	---------------	----------------	----------------

HL4/7 Tagasivoolukaitse puhastuskruviga DN75

Andmed

Läbilaskevõime	2,30 l/s
Materjal	PP
Sisend	DN75
Soovitatud	horisontaalne ja vertikaalne, ainult ülevalpool ülejutustaset



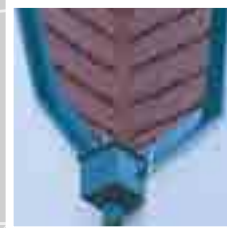
HL-Nr. 4/7	Möödud DN75	Kaal 400 g	EAN +000661	Tk/pakend 1
---------------	----------------	---------------	----------------	----------------



SIPHONS ABLÄUFE

327 x 164(185)

Ø 110/100/
90/75



255

490

HL Vihmaveetrapid

17. Vihma kanalisatsioon

DN110 **17**



HL Vihmaveetrapid

Projekteerimise ja paigaldamise põhiteave

▲ Tänapäevaste kaldkatustega majades on tähtsamaid süsteeme vihmavee süsteem. Tavaliselt koosneb vihmavee äravool kolmest põhielemendist: kogumissüsteemist (rennid, kanalid ja kogumissüsteemid), nende transpordisüsteemist ja puhastussüsteemist. Siin kirjeldatakse ainult esimest süsteemi- sademevee kogumine ja ühendamine välise kanalisatsiooniga. Kui sademevee torudest voolab vesi otse sillutisse (või pinnasesse), siis kahjustab see maja fassaadi, hävitab vundamenti ja suurendab maja hüdrostaatilist koormust. Kuidas neid kahte süsteemi korralikult ühendada? Siin on mõned näpunäited selle probleemi lahendamiseks.

▲ Suvel ummistavad äravoolusüsteemi langevad puulehed ja muu praht, samuti mõjutavad äravoolu temperatuurimuutused. Katuse hooldus hõlmab kontrolli, kahjustuste

avastamist, saasteainete kogumist, veekanalite puhastamist, kõigi ühenduste tiheduse kontrollimist ja defektide kõrvaldamist. See on maja kasutamisel tavapärane. Lisaks on tähtis ka välises äravoolusüsteemis defektide tuvastamine ja õigeaegne kõrvaldamine. Tuleb jälgida, et see oleks kergesti ligipääsetav.

▲ Katuse hooldamine hõlmab kontrolli, kahjustuste avastamist, saasteainete kogumist, vee puhastamist, kõigi ühenduste tiheduse kontrollimist ja defektide kõrvaldamist. See on oluline tavapärase maja kasutuselevõtu jaoks. Sellest hoolimata on vaja jälgida ja õigeaegselt eemaldada saasteained, mis muudavad vee äravoolu raskeks.

▲ Kui vihmavee äravool on ühendatud hoone reovee kanalisatsiooniga (nt kanalisatsioonitorustikus), on vaja tagada külmakindel kaitse lõhna leviku vastu.

▲ Väljavõtte määrusest ONormB2501 Ehitise välisküljele paigaldatud vihmaveetorud tuleb ühendada vihmavee äravoolutrapiga. Trapp peab olema nähtaval kohal.

Kohaldatavad standardid ja määrad

ÖNorm B2501Hoone äravool
DIN 1986-100Hoonete reoveesüsteemid
EN 12056Hoonete isepuhastuvad äravoolusüsteemid

Läbilaskevõime: 11l/s.
Suurendab reaalaiust üle 50%!



Katke ja sulgege
Tehasetihenditega trepp
vähendab lõhna
sissepääsu.
Ühenduse loomine
reovesi



Uus väljalaskeava koos
ekstsentrilise ühendusega
Ø80, 100 või 120mm.



Uut tüüpi laiim lehesõel
koos ülevooluelemen-
diga. Kui lehespüüdur on
täidetud lehtedega, tagab
ülevooluelement vee
äravoolu.



Universaalne
ühendus DN110/125
äravoolusüsteemiga



Uue käepidemega on
luuki puhastamiseks lihtne
avada.



Muhvühendus:
ekstsentriline,
horisontaalsuunas
reguleeritav. 50 mm
kõrgune ühendus, mis
toimib äravoolutoru



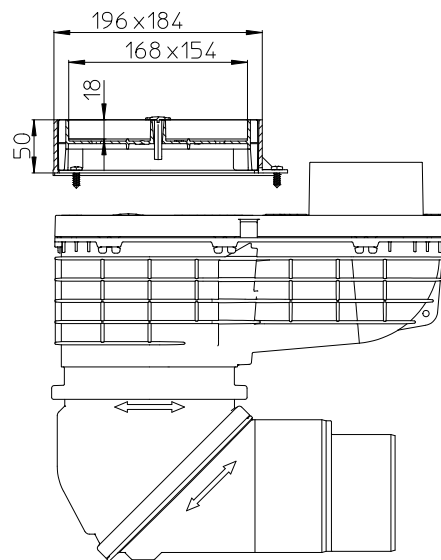
Vihmaveetrapp – HL600NHO

Kui äravoolusüsteem kulgeb hoone sees ja horisontaalne väljund on maapinnast allpoole, saab kasutada vihmaveetrappi HL600NHO. Selle trapi konstruktsioon vastab kõigi HL-i uut tüüpi vihmaveetrappidele, aga lisaks on sel horisontaalne ühendus DN110.



Dekoratiivkate vihmaveetrapile - HL600i Sobib kõigi pinnakatetega

Uue dekoratiivkate HL600i (eraldi) saab trapi HL600N koos kasutades mistahes dekoratiivkattega varjata. Kate sobib erinevate viimistlusmaterjalidega täitmiseks.



Vihmaveetrapp – HL600N - Paigaldusjuhend



1. Paigaldage vihmatrapp.



2. Valige ühendustoru, mis vastab vihmaveetoru läbimõõdule ja paigaldage see trappi.



3. Ühendage vihmaveetoru.



4. Kohandage kanalisatsioonitoru suunda ja nurka.



5. Ühendage vihmaveetoru DN110 otse DN125-toruga lõigates ära DN110 ühenduse



6. Paigaldage pinnakate. Trapp on paigaldatud.

Vihmaveetrappi - HL600N - hooldus ja puhastamine



1. Lehed ja muu praht kogunevad lehesõelale.



2. Avage puhastusluuk.



3. Tõmmake lehesõel välja ja puhastage.

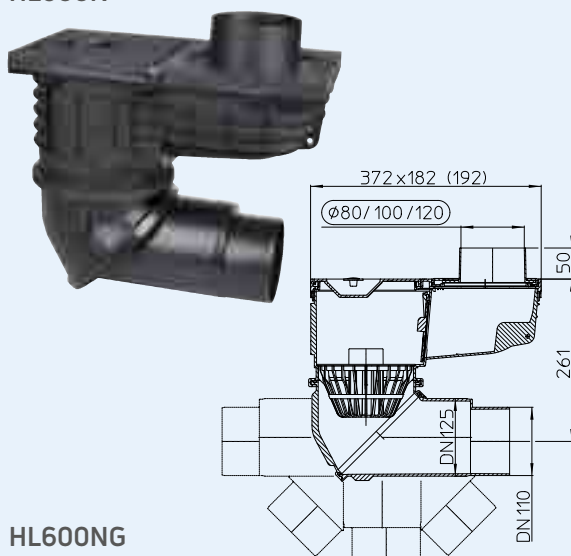
HL vihmaveetrapid - Andmed

HL600N Suure läbilaskevõimega vihmaveetrapid kahe pöördeühendusega
HL600NG sama, mis HL600N, aga kahe malmühendusega

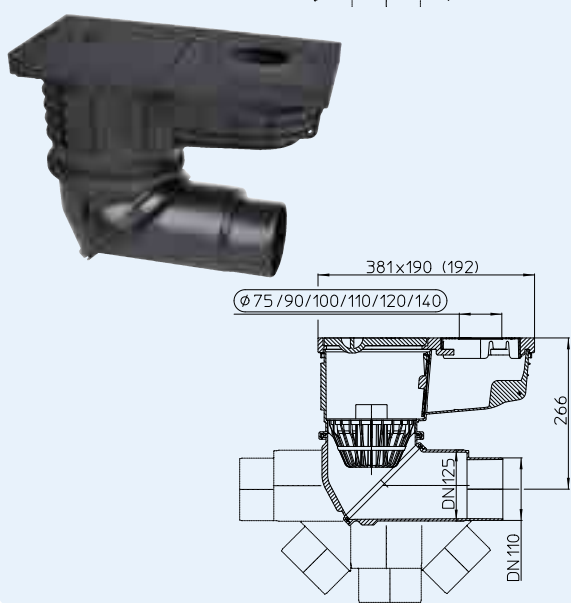
Andmed

Ühendus	DN100: 10l/s DN125: 11l/s
Materjal	HL600N: PP HL600NG: PP/Malm
Ühendus	Veetorudega DN80, DN100, DN120
Väljund	vertikaalselt 0° kuni 90° pööratav, horisontaalselt 0° kuni 360° pööratav
Haisulukk	Mehaaniline
Standard	DIN 12056, Önorm B 2501
Soovitatud	Plastiktorude ühendamiseks lehesõel ülevooluelemendiga
Komplektis	Toruühendused Ø80, 90, 120mm torudega kummitihendiga
Lisateave	Väljundit on võimalik 360° pöörata.

HL600N



HL600NG



HL600N

HL0600N.1E



HL600NG

HL0600N.11E



HL0600N.2E



HL0600N.4E



HL0600N.3E

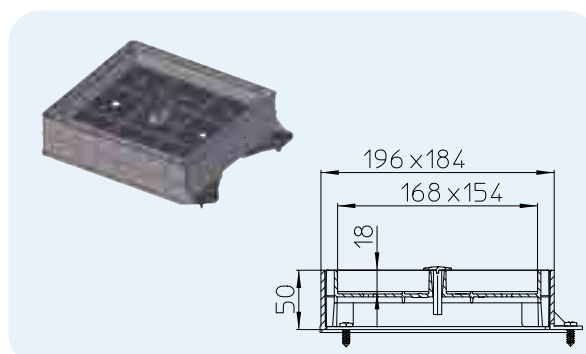


HL-Nr.	Möödud	Rest	Kaal	EAN	Tk/pakend
600N	DN110/125	PP	1627 g	+044122	1
600NG	DN110/125	Malm	8800 g	+044696	1

HL601i Vihmaveetrapid dekoratiivkate

Andmed

Materjal	PP
Kõrgus	5 cm
Soovitatud	Killustiku, dekoratiivkivide, plaatide või muu materjaliga täitmiseks

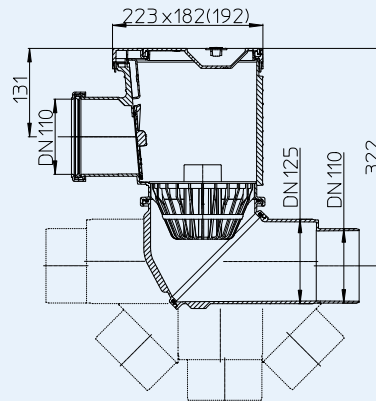
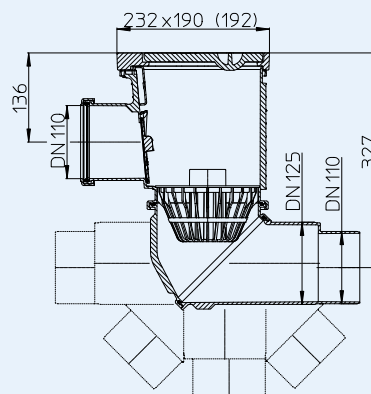


HL-Nr.	Möödud	Kaal	EAN	Tk/pakend
601i	196x184 mm	328 g	+044191	1

HL600NHO Horisontaalsisendiga vihmaveetrappp hoonesisese vihmaveetoruga ühendamiseks
HL600NGHO sama, mis HL600NHO, aga malmist nähtavate osadega

Andmed

Ühendus	DN100: 10l/s DN125: 11l/s
Materjal	HL600NHO: PP HL600NGHO: PP/Malm
Ühendus	DN110
Väljund	vertikaalselt 0° kuni 90° pööratav, horisontaalselt 0° kuni 360° pööratav
Haisulukk	Mehaaniline
Standard	DIN 12056, Önorm B 2501
Soovitatud	Vihmaveetorudega ühendamiseks
Komplektis	lehesõel ülevooluelement, puhastusluuk, kummitihend
Lisateave	Väljundit saab reguleerida 360°

HL600NHO

HL600NGHO

HL600NHO HL600NGHO

HL0600N.2E



HL0600N.4E



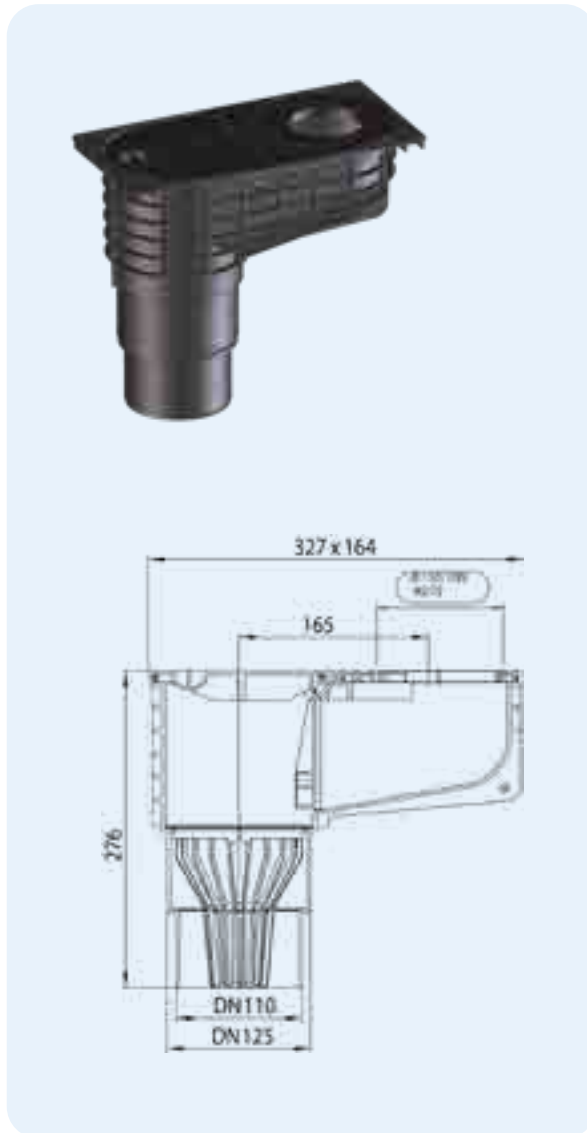
HL0600N.3E



HL-Nr.	Möödud	Rest	Kaal	EAN	Tk/pakend	
600NHO	DN110/125	PP	1556 g			1
600NGHO	DN110/125	Malm	6400 g			1

HL660/2, HL660/2-80 Vihmaveetrapp
HL660E Vihmaveetrapp
Andmed

Läbilaskevõime	6,6 l/s
Materjal	PP
Ühendus	DN110/125
Väljund	Vertikaalne
Haisulukk	Mehaaniline
Standard	DIN 19560
Soovitatud	Ühendus muhviga plastiktoruga
Komplektis	HL660/2: lehesõel, puhastusluuk, tihendusrõngas: Ø75, 90, 100 ja 110 mm HL660/2-80: lehesõel, puhastusluuk, tihendusrõngas Ø80, 100 ja 110 mm. HL660E: lehesõel, puhastusluuk, tihendusrõngas: Ø75-120 mm


HL660E


HL0600.10E

HL660/2-80


DN 80

DN 100

DN 110

HL660/2


DN 75

DN 90

DN 100

DN 110

HL0600.1E



HL6600.02E



HL6600.4E



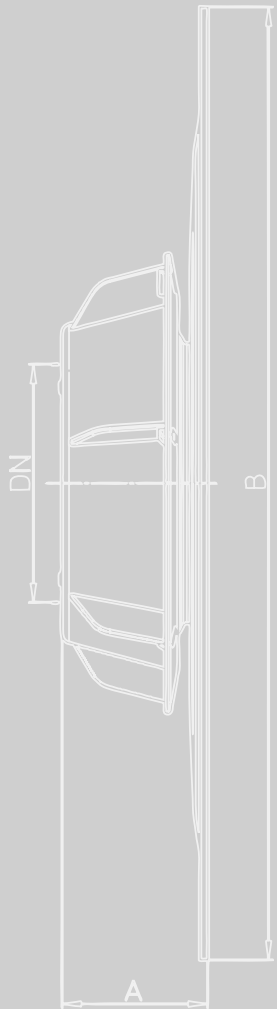
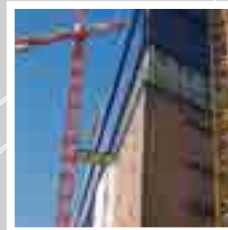
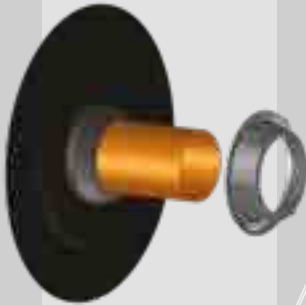
HL6600.3E



HL-Nr.	Möödud	Kaal	EAN	Tk/pakend
660/2	DN110/125	800 g	+011902	1
660/2-80	DN110/125	800 g	+012626	1
660E	DN110/125	800 g	+029556	1



SIPHONS ABLÄUFE



6 METER
OFF-DICHTHEITSGEPRÜFT
WASSERSÄULE



HL Torumuhvid
Hoonete

18



HL Hoonete hüdroisolatsioon

Konstruksiooni ja paigaldamise põhiteave

HL-800 on mõeldud torustike ja hoonekonstruktsioonide vaheliste ühenduste avade tihendamiseks vundamenti sisenemisel (õhukindel membraan). Enamikul juhtudel piisab, kui isoleerida kaks maa-aluse osa kihti bituumenmaterjali või bituumenmastiksiga. Siiski tekib toristike sisestustes tihti lekkeid, muutes need kriitilisteks kohtadeks. Selliste kohtade tihendamiseks pakub HL spetsiaalset HL800 hermeetiliste membraanide seeriat, mis ei ole mitte ainult veekindlad, vaid ka õhukindlad. Nelja elektrikaabli või toru läbiviimisel kasutatakse komplekti HL801. Selle tooteseeria eelised:

- ▲ Komplekte HL800 / 801 saab paigaldada pärast ehituse lõpetamist puuritud avadesse.
- ▲ Avatud leegi kasutamisel HL800 plastilised osad ei kahjustu.
- ▲ Võib kasutada bituumenmastiksiga.
- ▲ Tagab torude hermeetilisuse algsest asendist $\pm 10\%$ kõrvalekaldel.
- ▲ Fikseerib toru usaldusväärselt vahetüki ja koonusmutriga
- ▲ Mugav konstruktsioon võimaldab paigaldada kinnistesse nurkadesse.
- ▲ HL800 / 160 ja HL801, kasutamisel saate ühest avast viia läbi kuni neli kaablit või toru

Korrektseks paigaldamiseks ja vigade vältimiseks tuleb pöörata tähelepanu järgmistele punktidele:

- ▲ Veekindla membraani asukoht tuleb täpselt valida. Pärast paigaldamist pole neid enam võimalik teise asukohta üle viia.
- ▲ HL800 polümeerne bituumenleht tuleb lamineerida kahe veekindla kihi vahele.
- ▲ Kahe külgneva HL800 keskpunkti vahekaugus peab olema vähemalt 500 mm
- ▲ Säilitab hermeetilisuse kuni 6m veesambaga
Paigaldamisel peab järgima standardite DIN 18195, samuti ÖNORM EN 805, ÖNORM B 2538, ÖNORM EN 1610 ja ÖNORM B 2503 nõudeid

Kohaldatavad standardid ja direktiivid

ÖNorm B7209 Hoonete hüdroisolatsioon, muudetud standarditega ÖNorm B3692 ÖNorm B2209-1 Hoonete hüdroisolatsioon
Hoonete hüdroisolatsiooni arvestuste, paigaldamise ja kontrollimise direktiiv on saadaval: IFBInstitut für Flachdachbau und Bauwerksabdichtung (www.ifb.co.at)
Hoonete pikaajalise hüdroisolatsiooni saab garanteerida ainult korrektselt läbiviidud tihenduste ja üksikasjaliste kahendustega. Paljude seagedasti esinevate probleemide osas on lahendused välj atöötanud IFB Institute (www.ifb.co.at)



HL Hoonete hüdroisolatsioon - Tooted - Ülevaade

Toode



Toode	HL800 (/110), (/125), (/160)	HL800/63-75	HL800/40-50	HL800.2/40-50 HL800.2/63-75
Kirjeldus	Bituumen torumuhv DN110, DN125 või DN160	Bituumen torumuhv 63-75 mm	Bituumen torumuhv 40-50 mm	Topelt bituumen torumuhv 40-50 mm või 63-75 mm
Funktsioonid	Hermeetiliseks ühenduseks toru ja bituumen hüdroisolatsiooni vahel	Hermeetiliseks ühenduseks toru või kaabli ja bituumen hüdroisolatsiooni vahel	Hermeetiliseks ühenduseks toru või kaabli ja bituumen hüdroisolatsiooni vahel	Kahe sileda keskmise suurusega torude või kaablite, mille välisläbimõõt on 40-50 mm või 63-75 mm, nt küttepumbad, vahel

Toode



Toode	HL800/160	HL801	HL801V...	HL804H(/50)(/110)
Kirjeldus	Bituumen torumuhv DN160	Mitu toru	Kruvi	Bituumenist torutihend DN50 või DN110
Funktsioonid		Nelja 8-52 mm läbimõõduga toru seinast läbiviimiseks Kasutamiseks ainult koos HL800/160 ja HL801V!	Ühe 8-52 mm läbimõõduga toru seinast läbiviimiseks Kasutamiseks ainult koos HL800/160 ja HL801!	Siledate, vertikaalsete toruläbiviikude tihendamiseks välisläbimõõduga (AD) Ø 50 ja 110 mm

Tarvikud



Toode	HL801R	HL801B
Kirjeldus	Vabastuskruvi	Pimemutter
Funktsioonid	Väiksemate torude või kaablite ava vähendamiseks	Valesti tehtud avade sulgemiseks HL801-s

HL HL800 Torumuhv – Paigaldamine



1. Viige toru läbi bituumen niiskustõkkega kaetud seina



2. Paigaldage bituumenmuhv



3. Ja lükake see võimalikult seina lähedale



4. Paigaldage mutter



5. Keevitage bituumen hüdroisolatsioon



6. Kinnitage kruvi.

HL HL801 Mitme toru läbiviimine – Paigaldamine



1. Paigaldage HL800/160 ja ühendage hüdroisolatsioon



2. Valige kinnituskruvid vastavalt torude/kaablite läbimõõdule ja arvule ning avage läbiviimiskohad



3. Kinnitage läbiviik kruvidega



4. Sisestage valmis läbiviik HL801 torumuhvi HL800/160 ja kinnitage mutriga HL800



5. Tõmmake torud/kaablid läbi ja kinnitage need mutritega



6. Valmis

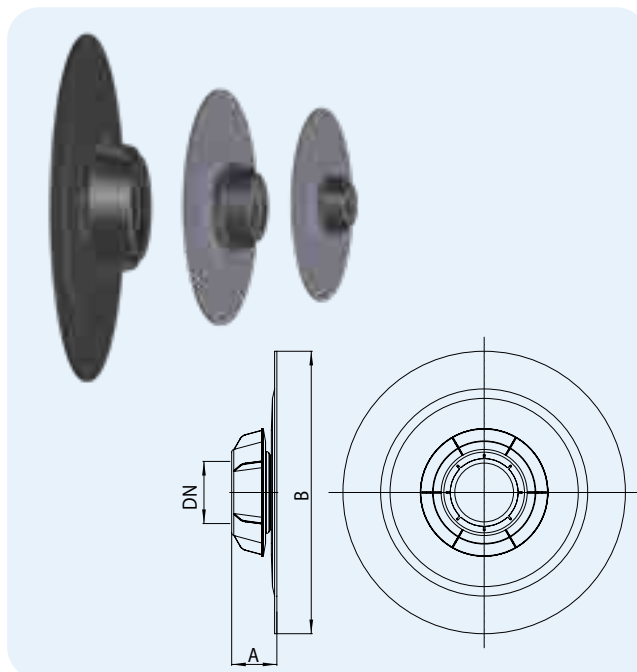
HL Hoonete hüdroisolatsioon - Tooted - Andmed

HL800 Bituumeärikuga torumuhv

Andmed

Materjal	Kumm/bituumen/PP
Ühenduse mõõdud	HL800/110: Ø 110 - 115 mm HL800/125: Ø 125 - 130 mm HL800/160: Ø 160 - 165 mm HL800/63-75: Ø 63 - 75 mm HL800/40-50: Ø 40 - 50 mm HL800/32: Ø 30 - 34 mm
Veekindlus	kuni 6 m veesambaga
Soovitatud	Bituumen hüdroisolatsioonidele või vedelbituumen hüdroisolatsioonidele
Lisateave	Mugav torude ja hüdroisolatsiooni ühendus on 100% tihendusega

Lisainfoks erineva läbimõõduga torude kasutamise kohta vt www.hutterer-lechner.com osas ABC



HL800/110:
HL0800.1E

HL800/125:
HL0800.3E

HL800/160:
HL0800.2E

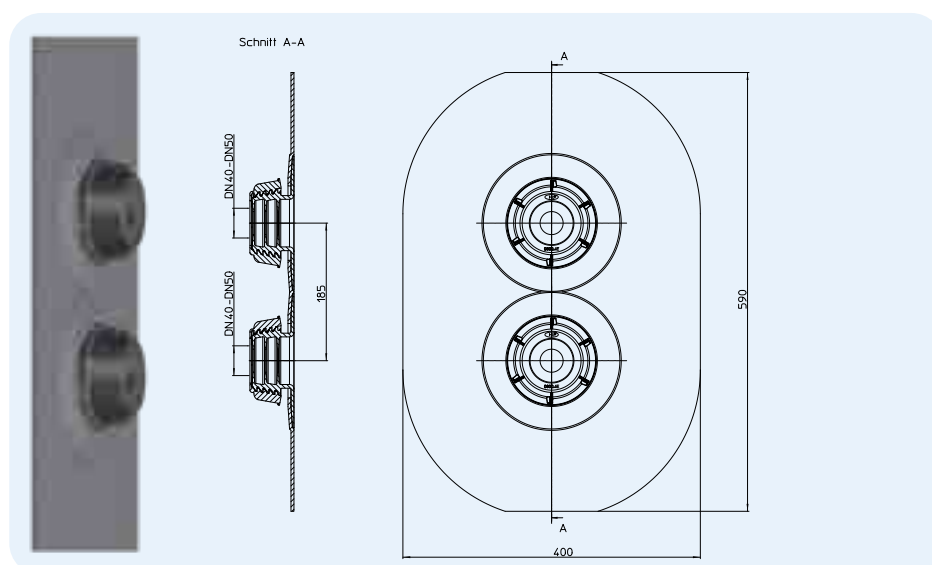
	DN	A	B	HL-Nr.	Mõõdud	Materjal	Kaal	EAN	Tk/pakend
HL800/32	32	55 mm	400 mm	800/32	DN32	Bituumen	810 g	+003686	1
HL800/40-50	40/50	57 mm	400 mm	800/40-50	DN40/50	Bituumen	810 g	+038305	1
HL800/63-75	63/75	57 mm	380 mm	800/63-75	DN63/75	Bituumen	920 g	+038275	1
HL800/110	110	80 mm	500 mm	800/110	DN110	Bituumen	1800 g	+021598	1
HL800/125	125	80 mm	500 mm	800/125	DN125	Bituumen	1900 g	+028276	1
HL800/160	160	80 mm	560 mm	800/160	DN160	Bituumen	2200 g	+021611	1

HL800.2/40-50 Bituumenärikuga muhv kahele torule

Andmed

Materjal	Kumm/bituumen
Ühendus	Ø 40 -50 mm
Veekindlus	kuni 6 m veesambaga
Soovitatud	Vedelatele hüdroisolatsioonidele, Bituumen hüdroisolatsioonile
Lisateave	Mugav torude ja hüdroisolatsiooni ühendus on 100% tihendusega nt küttepumpadele

Lisainfoks erineva läbimõõduga torude kasutamise kohta vt www.hutterer-lechner.com osas ABC

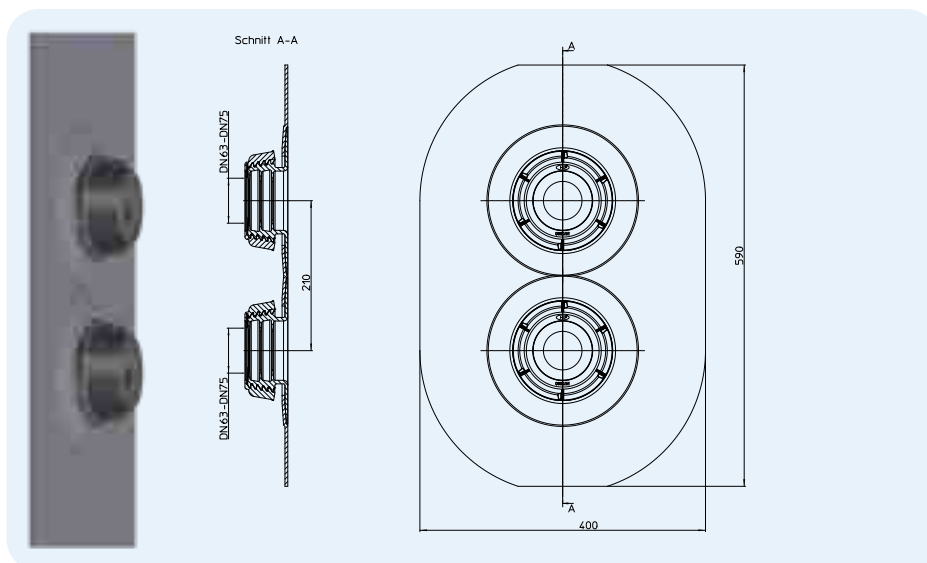


HL-Nr.	Mõõdud	Kaal	EAN	Tk/pakend
800.2/40-50	DN40/50	1538 g	+03828	1

HL800.2/63-75 Bituumenäärrikuga muhv kahele torule

Andmed

Materjal	Kumm/bituumen
Ühendus	Ø 63 - 75 mm
Veekindlus	kuni 6 m veesambaga
Soovitatud	Vedelatele hüdroisolatsioonidele
Lisateave	Mugav torude ja hüdroisolatsiooni ühendus on 100% tihendusega nt küttepumpadele



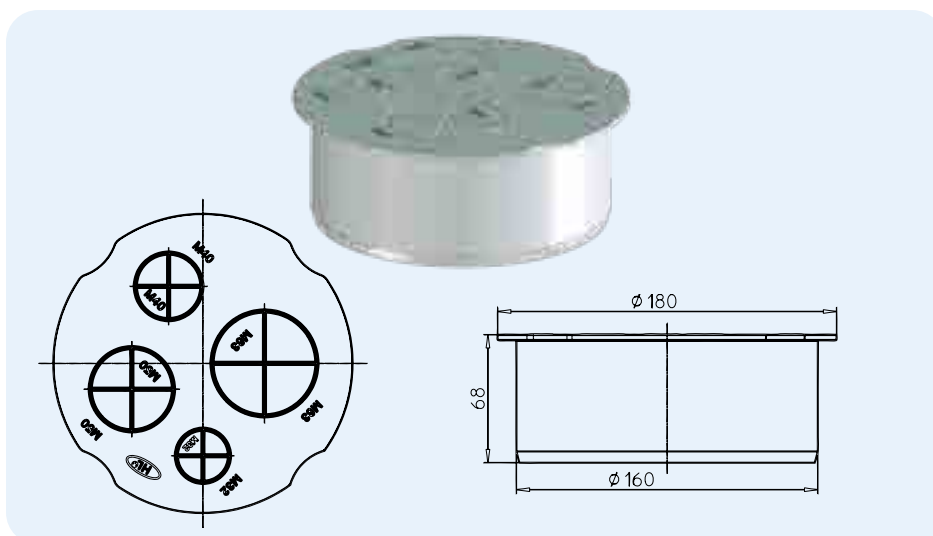
Lisainfoks erineva läbimõõduga torude kasutamise kohta vt www.hutterer-lechner.com osas ABC

HL-Nr.	Mõõdud	Kaal	EAN	Tk/pakend
800.2/63-75	DN63-75	1693 g	+03829	1

HL801 Mitme 8 - 52 mm toru või kaabli läbiviik

Andmed

Materjal	PP
Läbiviimiskohad	Ø 32/40/50/63 mm
Veekindel	kuni 6 m veesambaga
Soovitatud	TÄHELEPANU: Kasutamiseks ainult koos HL 800/160 torumuhviga
Lisateave	Läbi võib viia kuni 4 toru või kaablit



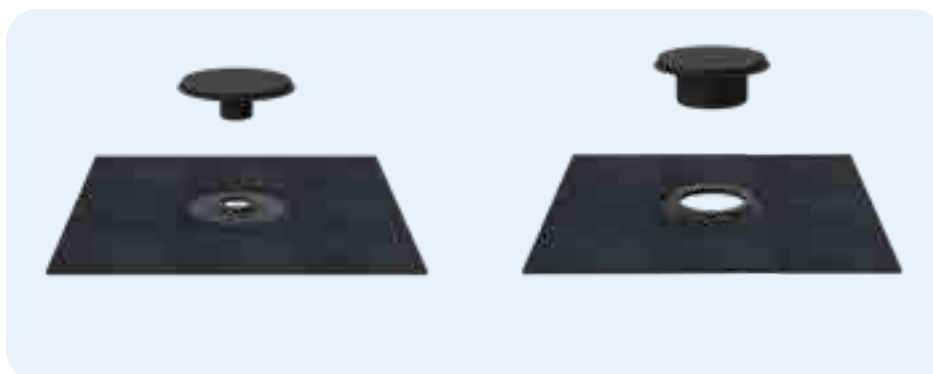
Lisainfoks erineva läbimõõduga torude kasutamise kohta vt www.hutterer-lechner.com osas ABC

HL-Nr.	Mõõdud	Kaal	EAN	Tk/pakend
801	Ø M32/40/50/63	180 g	+028771	1

HL804H Tihenduskomplekt koos bituumenkraega

Andmed

Materjal	TOE, PE, bituumen
Läbiviimiskohad	HL804H/50: Ø 50 mm HL804H/110: Ø 110 mm
Soovitatud	vundamendiplaatile, vahelagedele ning torutihendina tihendusklassidele W4 ja W5.
Lisateave	Kaitse kapillaarriiskuse eest tänu toruläbiviigu ja ehitise hüdroisolatsiooni vahelisele ühendusele.



HL-Nr.	Mõõdud	Kaal	EAN	Tk/pakend
804H/50	DN50	1700 g	+003723	1
804H/110	DN110	1700 g	+003709	1

HL801V Kruvi, sobib tootega HL801

Andmed

Materjal	PA
Ühendus	HL801V/8-14 HL801V/10-17 HL801V/17-25 HL801V/22-33 HL801V/28-38 HL801V/32-44 HL801V/40-52
Veekindlus	kuni 6 m veesambaga



HL-Nr.	Möödud Ø	Kaal	EAN	Tk/pakend
801V/8-14	8 – 14 mm	30 g	+028795	1
801V/10-17	10 – 17 mm	30 g	+039240	1
801V/17-25	17 – 25 mm	50 g	+028818	1
801V/22-33	22 – 33 mm	90 g	+028825	1
801V/28-38	28 – 38 mm	130 g	+028832	1
801V/32-44	32 – 44 mm	180 g	+028849	1
801V/40-52	40 – 52 mm	230 g	+028856	1

Lisainfoks erineva läbimõõduga torude kasutamise kohta vt www.hutterer-lechner.com osas ABC

HL801R Vähenduskrugi, sobib tootega HL801

Andmed

Materjal	PA
Ühendus	Vähendab M63 – 25
Veekindlus	kuni 6 m veesambaga



HL-Nr.	Vähendab alates/kuni	Kaal	EAN	Tk/pakend
801R/M32-25	M32 – 25	15 g	+028863	1
801R/M40-25	M40 – 25	20 g	+028870	1
801R/M40-32	M40 – 32	20 g	+028887	1
801R/M50-25	M50 – 25	50 g	+028894	1
801R/M50-32	M50 – 32	50 g	+028900	1
801R/M50-40	M50 – 40	50 g	+028917	1
801R/M63-32	M63 – 32	90 g	+028924	1
801R/M63-40	M63 – 40	90 g	+028931	1
801R/M63-50	M63 – 50	90 g	+028948	1

Lisainfoks erineva läbimõõduga torude kasutamise kohta vt www.hutterer-lechner.com osas ABC

HL801B Pimemutter, sobib tootega HL801

Andmed

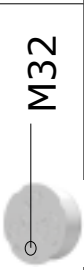
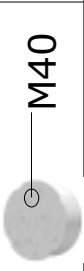
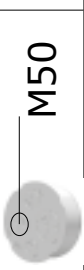

Materjal	PA
Ühendus	M32, M40, M50, M63
Veekindlus	kuni 6 m veesambaga
Lisateave	Valesti tehtud avade sulgemiseks HL801-s



HL-Nr.	Möödud	Kaal	EAN	Tk/pakend
801B/M32	M32	15 g	+028955	1
801B/M40	M40	20 g	+028962	1
801B/M50	M50	50 g	+028979	1
801B/M63	M63	80 g	+028986	1

Lisainfoks erineva läbimõõduga torude kasutamise kohta vt www.hutterer-lechner.com osas ABC

HL801V/R/B kiirotsing

	 M32	 M40	 M50	 M63
8	HL801V/8-14 + HL801R/M32-25	HL801V/8-14 + HL801R/M40-25	HL801V/8-14 + HL801R/M50-25	HL801V/8-14 + HL801R/M63-32 + HL801R/M32-25
9	HL801V/8-14 + HL801R/M32-25	HL801V/8-14 + HL801R/M40-25	HL801V/8-14 + HL801R/M50-25	HL801V/8-14 + HL801R/M63-32 + HL801R/M32-25
10	HL801V/8-14 + HL801R/M32-25	HL801V/8-14 + HL801R/M40-25	HL801V/8-14 + HL801R/M50-25	HL801V/8-14 + HL801R/M63-32 + HL801R/M32-25
11	HL801V/8-14 + HL801R/M32-25	HL801V/8-14 + HL801R/M40-25	HL801V/8-14 + HL801R/M50-25	HL801V/8-14 + HL801R/M63-32 + HL801R/M32-25
12	HL801V/8-14 + HL801R/M32-25	HL801V/8-14 + HL801R/M40-25	HL801V/8-14 + HL801R/M50-25	HL801V/8-14 + HL801R/M63-32 + HL801R/M32-25
13	HL801V/8-14 + HL801R/M32-25	HL801V/8-14 + HL801R/M40-25	HL801V/8-14 + HL801R/M50-25	HL801V/8-14 + HL801R/M63-32 + HL801R/M32-25
14	HL801V/8-14 + HL801R/M32-25	HL801V/8-14 + HL801R/M40-25	HL801V/8-14 + HL801R/M50-25	HL801V/8-14 + HL801R/M63-32 + HL801R/M32-25
15	HL801V/10-17 + HL801R/M32-M25	HL801V/10-17 + HL801R/M40-M25	HL801V/10-17 + HL801R/M50-M25	HL801V/10-17 + HL801R/M63-M32 + HL801R/M32-M25
16	HL801V/10-17 + HL801R/M32-M25	HL801V/10-17 + HL801R/M40-M25	HL801V/10-17 + HL801R/M50-M25	HL801V/10-17 + HL801R/M63-M32 + HL801R/M32-M25
17	HL801V/17-25	HL801V/17-25 + HL801R/M40-32	HL801V/17-25 + HL801R/M50-32	HL801V/17-25 + HL801R/M63-32
18	HL801V/17-25	HL801V/17-25 + HL801R/M40-32	HL801V/17-25 + HL801R/M50-32	HL801V/17-25 + HL801R/M63-32
19	HL801V/17-25	HL801V/17-25 + HL801R/M40-32	HL801V/17-25 + HL801R/M50-32	HL801V/17-25 + HL801R/M63-32
20	HL801V/17-25	HL801V/17-25 + HL801R/M40-32	HL801V/17-25 + HL801R/M50-32	HL801V/17-25 + HL801R/M63-32
21	HL801V/17-25	HL801V/17-25 + HL801R/M40-32	HL801V/17-25 + HL801R/M50-32	HL801V/17-25 + HL801R/M63-32
22	HL801V/17-25	HL801V/22-33	HL801V/17-25 + HL801R/M50-32	HL801V/17-25 + HL801R/M63-32
23	HL801V/17-25	HL801V/22-33	HL801V/17-25 + HL801R/M50-32	HL801V/17-25 + HL801R/M63-32
24	HL801V/17-25	HL801V/22-33	HL801V/17-25 + HL801R/M50-32	HL801V/17-25 + HL801R/M63-32
25	HL801V/17-25	HL801V/22-33	HL801V/17-25 + HL801R/M50-32	HL801V/17-25 + HL801R/M63-32
26	—	HL801V/22-33	HL801V/22-33 + HL801R/M50-40	HL801V/22-33 + HL801R/M63-40
27	—	HL801V/22-33	HL801V/22-33 + HL801R/M50-40	HL801V/22-33 + HL801R/M63-40
28	—	HL801V/22-33	HL801V/28-38	HL801V/22-33 + HL801R/M63-40
29	—	HL801V/22-33	HL801V/28-38	HL801V/22-33 + HL801R/M63-40
30	—	HL801V/22-33	HL801V/28-38	HL801V/22-33 + HL801R/M63-40
31	—	HL801V/22-33	HL801V/28-38	HL801V/22-33 + HL801R/M63-40
32	—	HL801V/22-33	HL801V/28-38	HL801V/22-33 + HL801R/M63-40
33	—	HL801V/22-33	HL801V/28-38	HL801V/22-33 + HL801R/M63-40
34	—	—	HL801V/28-38	HL801V/32-44
35	—	—	HL801V/28-38	HL801V/32-44
36	—	—	HL801V/28-38	HL801V/32-44
37	—	—	HL801V/28-38	HL801V/32-44
38	—	—	HL801V/28-38	HL801V/32-44
39	—	—	HL801V/28-38	HL801V/32-44
40	—	—	HL801V/32-44	HL801V/32-44
41	—	—	HL801V/32-44	HL801V/32-44
42	—	—	HL801V/32-44	HL801V/32-44
43	—	—	HL801V/32-44	HL801V/32-44
44	—	—	HL801V/32-44	HL801V/32-44
45	—	—	HL801V/40-52	HL801V/40-52
46	—	—	HL801V/40-52	HL801V/40-52
47	—	—	HL801V/40-52	HL801V/40-52
48	—	—	HL801V/40-52	HL801V/40-52
49	—	—	HL801V/40-52	HL801V/40-52
50	—	—	HL801V/40-52	HL801V/40-52
51	—	—	HL801V/40-52	HL801V/40-52
52	—	—	HL801V/40-52	HL801V/40-52

Lisainfoks erineva läbimõõduga torude kasutamise kohta vt www.hutterer-lechner.com osas ABC



SIPHONS ABLÄUFE



HL Tooted

19. Lisatarvikud
Tulekaitse

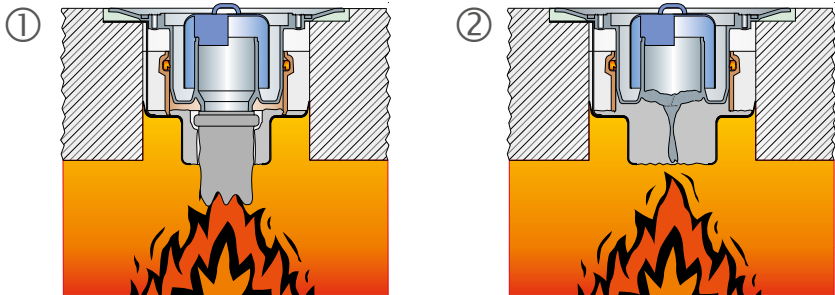
19



HL Tulekaitse – Funktsioon

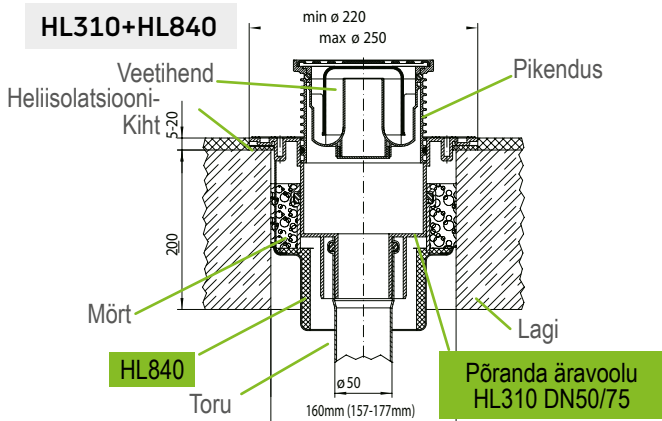
Tulekahju korral

See komplekt aitab vältida tule levimist teisele korrusele. Tulekaitsematerjal Metallkorpusel hakkab temperatuuril 150°C paisuma ja tihendab täielikult Laes oleva ava. Kuumus, tuli ja suits ei saa levida kõrvalruumidesse.

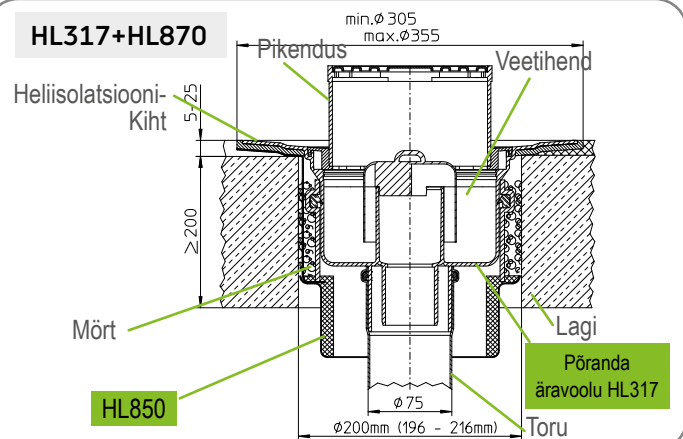


HL Tulekaitse – Ristlõige

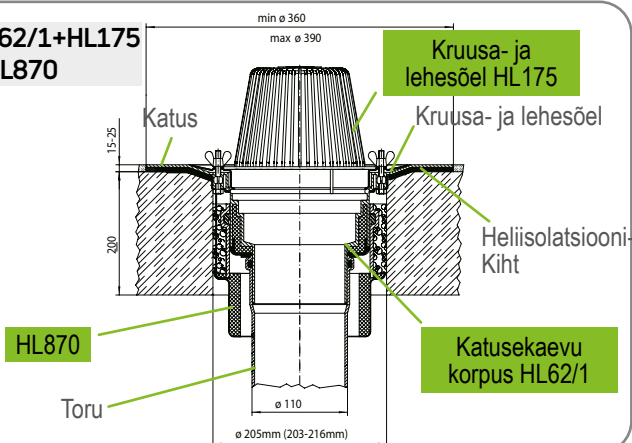
HL310+HL840



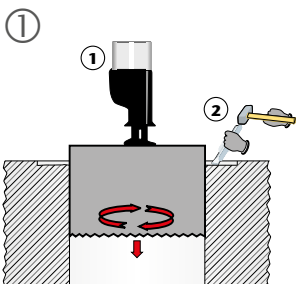
HL317+HL870



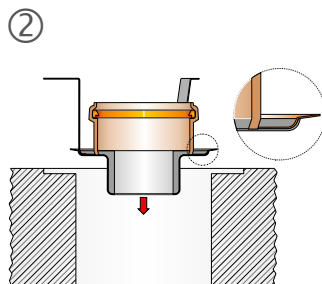
HL62/1+HL175 +HL870



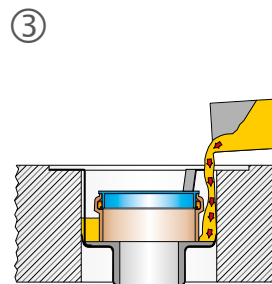
HL Tulekaitse – Paigaldamine



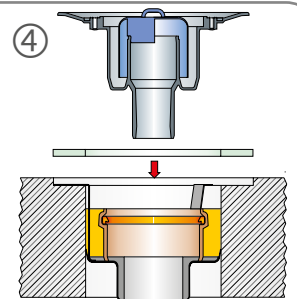
Tehke ava.



Paigaldage tulekaitsekrae.



Täitke vahemik MG II või MG III mört.



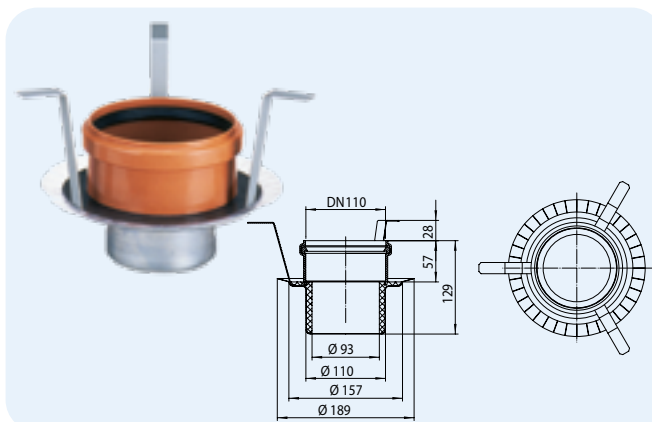
Paigaldage äravool.

HL Lisatarvikud- Tooted - Andmed

HL840 Tulekaitsekrae

Andmed

Tulekaitseklass	R90/120
Ava läbimõõt	HL840: Ø 160 mm (157 – 177 mm)
Sobib	HL310 ja DN50/75

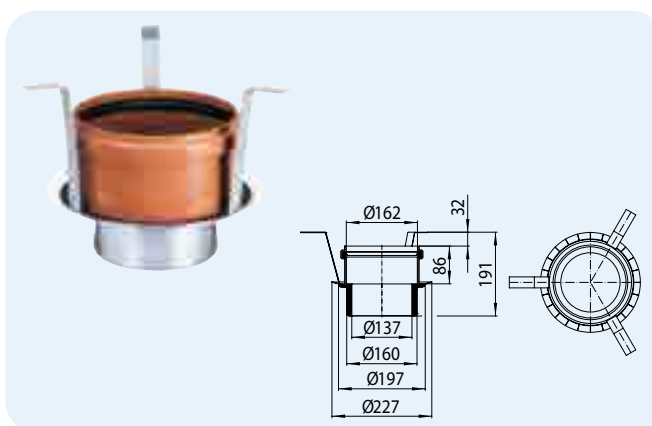


HL-Nr. 840	Mõõdud Ø 110/93 mm	Kaal 830 g	EAN +015184	Tk/pakend 1
---------------	-----------------------	---------------	----------------	----------------

HL870 Tulekaitsekrae

Andmed

Tulekaitseklass	R90/120
Ava läbimõõt	HL870: Ø 200 mm (196 – 216 mm)
Sobib	HL317 DN110, HL62 DN110



HL-Nr. 870	Mõõdud Ø 162/137 mm	Kaal 1700 g	EAN +030729	Tk/pakend 1
---------------	------------------------	----------------	----------------	----------------

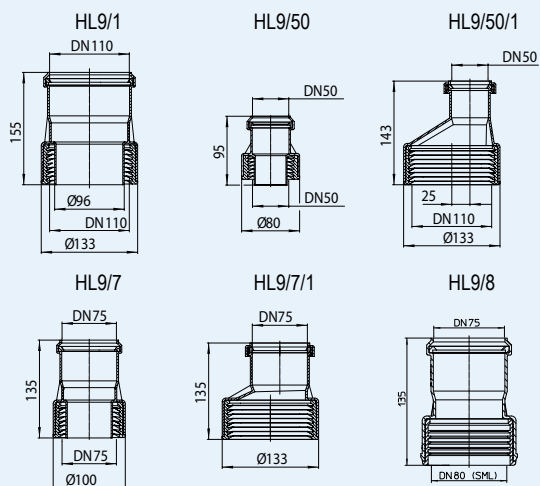
HL9 Ühendusdetail

Andmed

Materjal	PP
Kasutamine	Plastik-, malm- ja Põhitoru vaheline ühendus



HL9/7/1 HL9/50/1 HL9/1 HL9/7 HL9/7/8 HL9/50



HL9/1: HL01064D
 HL9/50: HL01062D
 HL9/50/1: HL01062D
 HL9/7: HL01063D
 HL9/7/8: HL010163D
 HL9/7/1: HL01063D



HL9/1: HL01029D
 HL9/50/1: HL01029D
 HL9/50: HL01027D
 HL9/7: HL01028D
 HL9/7/8: HL01112D
 HL9/7/1: HL01029D



HL-Nr.	Möödud	Kaal	EAN	Tk/pakend
9/50	DN50	130 g	+900954	1
9/7	DN75	230 g	+900978	1
9/1	DN110	380 g	+909100	1
9/50/1	DN50/110	145 g	+929511	1
9/7/1	DN75/110	150 g	+926719	1

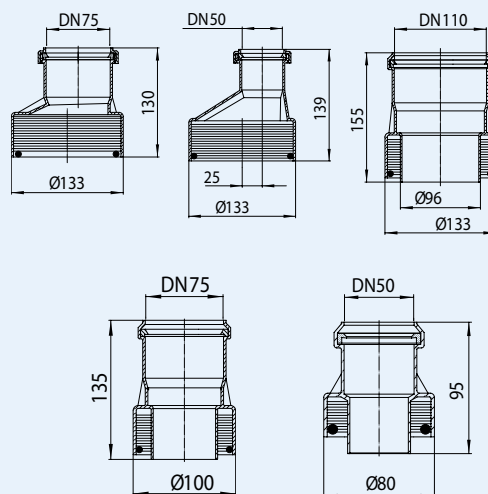
HL9ET Ühendusdetail

Andmed

Materjal	PP
Kasutamine	Plastik-, malm- ja eterniitorude vaheline ühendus



HL9/7/1ET HL9/50/1ET HL9/1ET HL9/7ET HL9/50ET



HL9/1ET: HL01064D
 HL9/50ET: HL01062D
 HL9/50/1ET: HL01062D
 HL9/7ET: HL01063D
 HL9/7/1ET: HL01063D

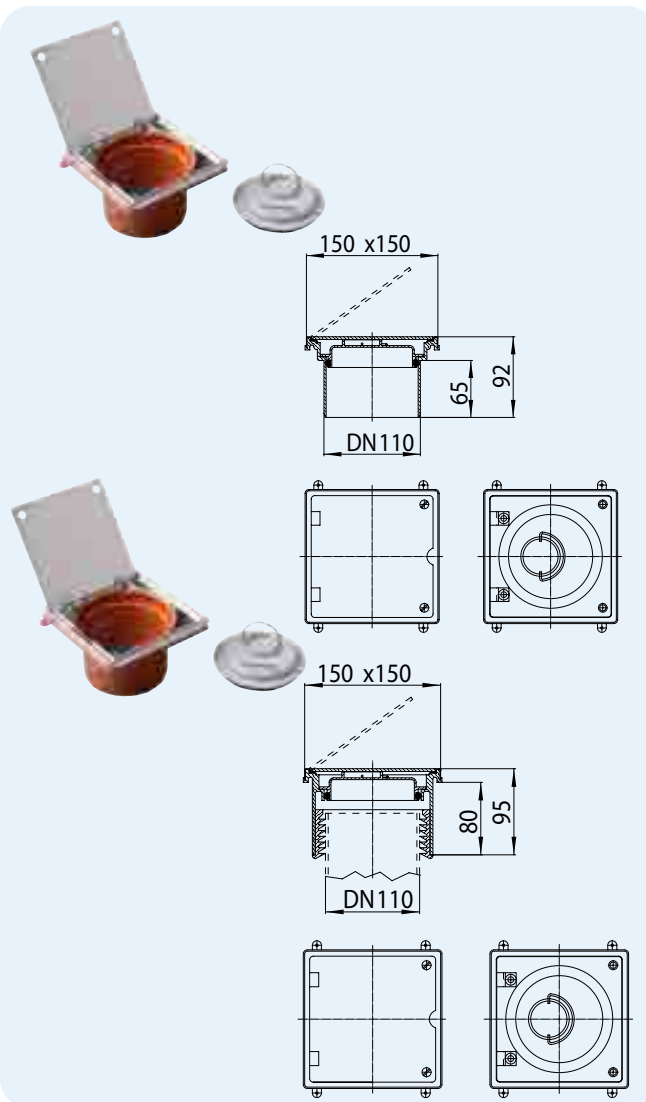
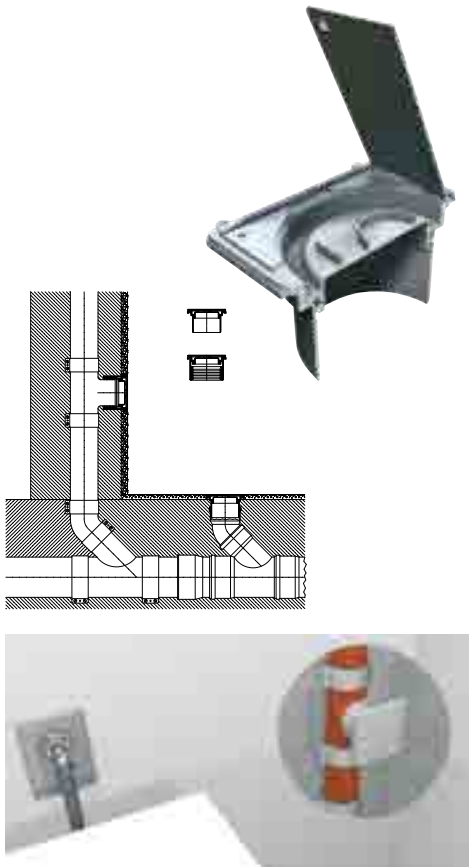


HL9/1ET: HL01083D
 HL9/50ET: HL01085D
 HL9/50/1ET: HL01083D
 HL9/7ET: 01084D
 HL9/7/1ET: HL01083D

HL-Nr.	Möödud	Kaal	EAN	Tk/pakend
9/50ET	DN50	130 g	+910953	1
9/7ET	DN75	230 g	+910977	1
9/1ET	DN110	380 g	+919109	1
9/50/1ET	DN50/110	145 g	+939954	1
9/7/1ET	DN75/110	150 g	+939978	1

HL98, HL98SML PP kork ja 2 roostevabast terasest kruvi
Andmed

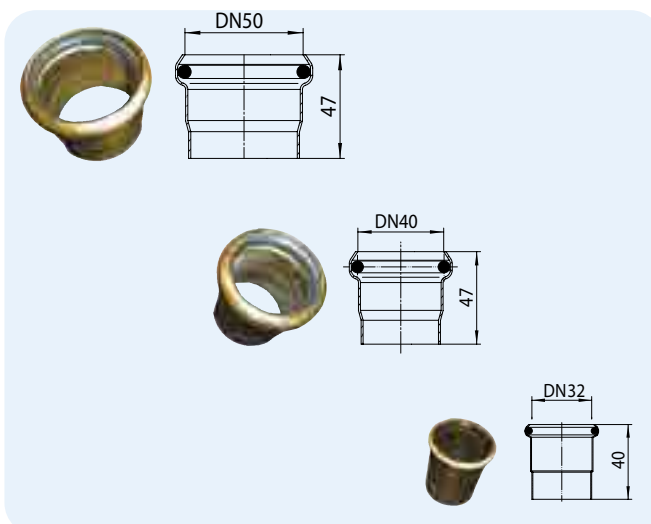
Materjal	PP/roostevaba teras
Koormusklass	L15 - maks.1,5t
Kasutamine	Põrandale ja seinale paigaldamiseks, ühendus plastik- või SML-toruga.



HL-Nr.	Mõõdud	Kaal	EAN	Tk/pakend
98	DN110	840 g	+701988	1
98SML	DN110	1040 g	+012688	1

HL5 Messingrõngas
Andmed

Materjal	Messing
Kasutamine	PP/PVC ühendamiseks

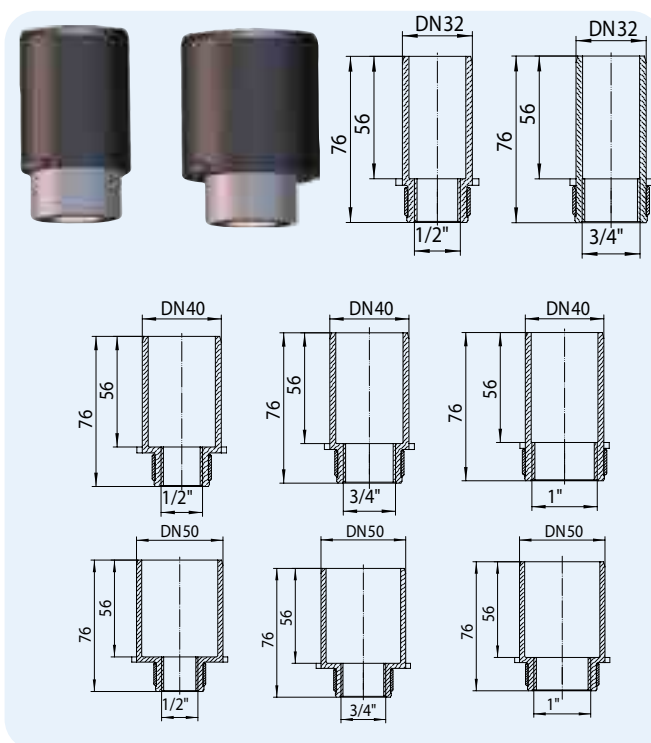


HL-Nr.	Mõõdud	Kaal	EAN	Tk/pakend
5/30	DN32	20 g	+100538	10
5/40	DN40	60 g	+100057	10
5/50	DN50	80 g	+100552	10

HL30, HL40, HL41 Universaalne ühendus

Andmed

Materjal PE, ühendustoruga ja keevitav
 Kasutamine Üleminek DN32/40/50
 mittesurvetorude 1/2", 3/4" või 1" ühendamiseks

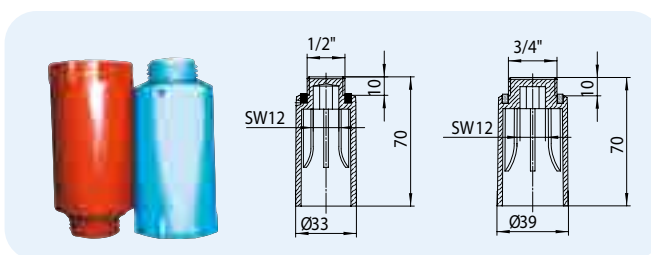


HL-Nr.	Mõõdud	Kaal	EAN	Tk/pakend
30.2	DN32 x R1/2"	30 g	+004461	10
30.3	DN32 x R3/4"	38 g	+004485	10
40.2	DN40 x R1/2"	36 g	+000692	10
40.3	DN40 x R3/4"	44 g	+000470	10
40.4	DN40 x R1"	54 g	+000487	10
41.2	DN50 x R1/2"	42 g	+000517	10
41.3	DN50 x R3/4"	50 g	+000746	10
41.4	DN50 x R1"	60 g	+000432	10

HL42, HL43 Tuulutussavaga kork

Andmed

Materjal PP
 Kasutamine Ainult survetestiks!
 Rõhutundlike torudega kasutamine on rangelt keelatud!
 Lisateave Survekindlus kuni 15 baari, tihend, kuuskantpesa SW12, sinine või punane

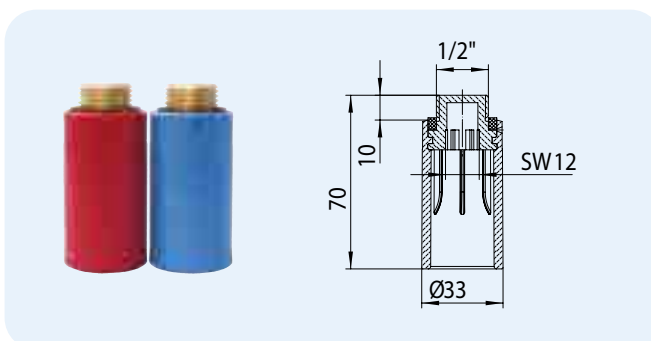

 HL043.1D 3/4"
 HL042.1D 1/2"


HL-Nr.	Värvus	Mõõdud	Kaal	EAN	Tk/pakend
42.B	Sinine	1/2" x Ø 33 mm	23 g	+901425	10
42.R	Punane	1/2" x Ø 33 mm	23 g	+902422	10
43.B	Sinine	3/4" x Ø 39 mm	28 g	+901432	10
43.R	Punane	3/4" x Ø 39 mm	28 g	+902439	10

HL42.MS Messingkeermetega kork

Andmed

Materjal Messing/PP
 Kasutamine Ainult survetestiks! Võimalik kasutada ka survetundlike torudega.
 Lisateave Survekindlus kuni 15 baari, tihend, kuuskantpesa SW12, sinine või punane



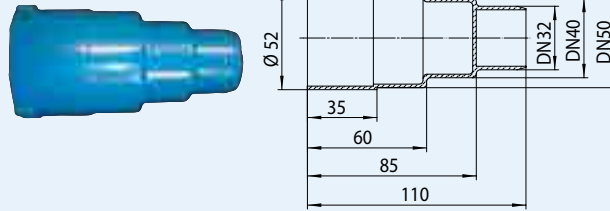
HL042.1D



HL-Nr.	Värvus	Mõõdud	Kaal	EAN	Tk/pakend
42B.MS	Sinine	1/2" x Ø 33 mm	75 g	+017140	10
42R.MS	Punane	1/2" x Ø 33 mm	75 g	+017188	10

HL45 Äravoolutorude kaitsekork
Andmed

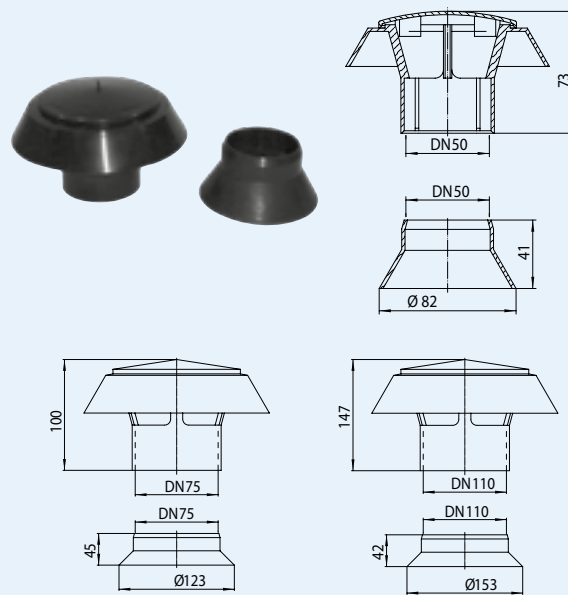
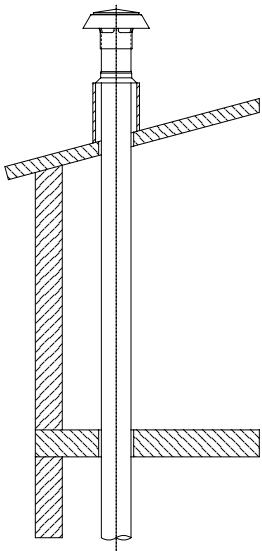
Materjal	PP
Kasutamine	Äravoolutorude sulgemiseks paigaldamise ajal



HL-Nr. 45	Möödud DN32/40/50	Kaal 27 g	EAN +903450	Tk/pakend 10
--------------	----------------------	--------------	----------------	-----------------

HL805, HL807, HL810 Katuse tuulutustoru komplekt
Andmed

Materjal	PP
Kasutamine	Kasutamiseks katusel toru otsad, UV-kindel.


 HL805.0: DN50
 HL807.0: DN75
 HL810.0: DN110

 HL805.1: DN50
 HL807.1: DN75
 HL810.1: DN110

HL-Nr. 805 807 810	Möödud DN50 DN75 DN110	Kaal 65 g 140 g 265 g	EAN +908059 +908073 +908103	Tk/pakend 1 1 1
-----------------------------	---------------------------------	--------------------------------	--------------------------------------	--------------------------

HL6100 Helisummutuskiht

Andmed

Materjal	Ümbertöödeldud kumm ja PU-elastomeer
Mõõdud	500 x 250 x 8 mm
Sobib	HL50 seeria dusikanalitele



HL-Nr.	Mõõdud	Kaal	EAN	Tk/pakend
6100	500 x 250 x 8 mm	820 g	+033799	1

HL6200 Helisummutuskiht

Andmed

Materjal	Ümbertöödeldud kumm ja PU-elastomeer
Mõõdud	500 x 500 x 8 mm
Sobib	HL90, HL130 äravoolude kanalid, HL510 seeria, HL5100



HL-Nr.	Mõõdud	Kaal	EAN	Tk/pakend
6200	500 x 500 x 8 mm	1640 g	+033805	1

HL6300 Helisummutuskiht

Andmed

Materjal	Ümbertöödeldud kumm ja PU-elastomeer
Mõõdud	900 x 450 x 8/4 mm (2 tk)
Sobib	HL523N-90x90 dušipaneelile

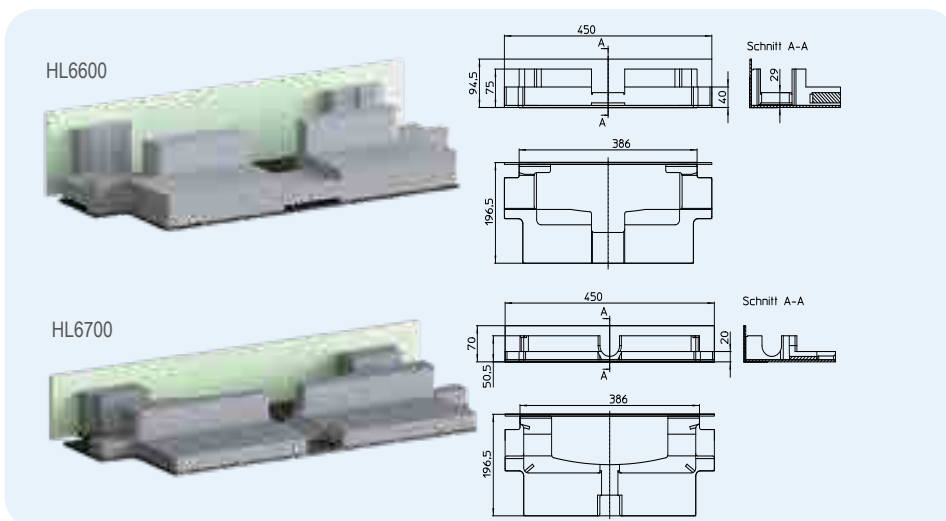


HL-Nr.	Mõõdud	Kaal	EAN	Tk/pakend
6300	2 Stk. 900 x 450 x 8/4 mm	4540 g	+033812	1

HL6600 Mürasummutuselement HL53.0, HL53Prblue.0 korpusele HL6700 Mürasummutuselement HL53FPblue.0 korpusele

Andmed

Materjal	EPS polüstüreen, kork
Mõõdud	vt jooniselt
Sobib	trapikorpustele HL53.0, HL53Prblue.0 ja HL53FPblue.0

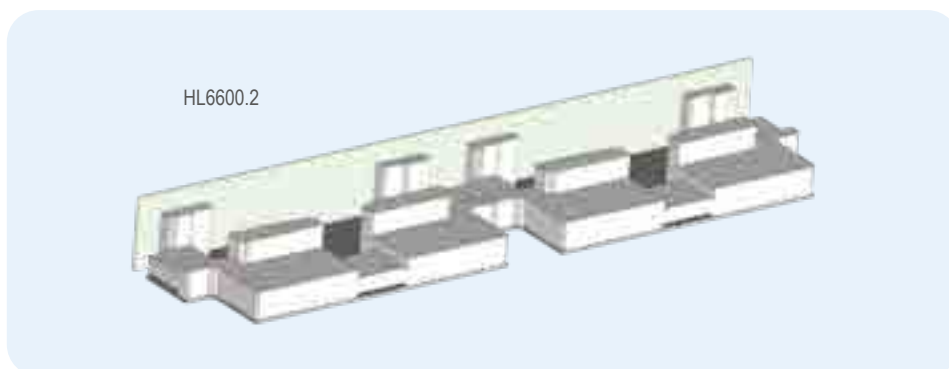


HL-Nr.	Mõõdud	Kaal	EAN	Tk/pakend
6600	450 x 386 x 196,5 mm	1336 g	+041244	1
6700	450 x 386 x 196,5 mm	1250 g	+041251	1

HL6600.2 Mürasummutuselement HL53Duo.0 korpusele

Andmed

Materjal	EPS polüstüreen,kork
Mõõdud	vt jooniselt
Sobib	trapikorpustele HL53Duo.0



HL-Nr. HL6600.2	Mõõdud	Kaal 1700 g	EAN +047628	Tk/pakend 1
--------------------	--------	----------------	----------------	----------------

HL6800 Triukšmā mažinanti Materjal

Andmed

Materjal	Kvaliteetne granuleeritud kumm polüuretaan-elastiiniga
Mõõdud	1200 x 185 x 4/8 mm
Sobib	HL531Prblue



HL-Nr. 6800	Mõõdud 1200 x 185 x 4/8 mm	Kaal -	EAN +044672	Tk/pakend 1
----------------	-------------------------------	-----------	----------------	----------------

HL-i takistuseta dušisüsteemid - mürakaitsega

Rahu ja vaikus oma nelja seinaga vahel on põhivajadus ja sellel on märkimisväärne mõju meie tervisele ning elukvaliteedile. Inimesed, kes puutuvad kokku pideva müraga, kannatavad Maailma Terviseorganisatsiooni (WHO) andmete põhjal terviseprobleemide käes. Lisaks on neil suurem risk südameataki tekkeks, pikaajalisteks kahjustusteks, mis on põhjustatud pidevast kokkupuutest müraga ning hõlmavad unehäireid, depressiooni ja kuulmiskahjustust. Kas müra on tajutav kui tüütu või mitte, oleneb sisuliselt inimese enda subjektiivsest tajust.

Mida ütleb standard heliisolatsiooni kohta?

ÖNORM B8115:2021 „Heliisolatsioon ja ruumiakustika hooneehituses“ peab olema standardile vastav heliisolatsioon planeerimise taotlemisel, eriti hoone teenindusmüra (mis hõlmab ka tšoketeta dušši). Selle standardi kasutamise eeltingimus üksikute ruumide ja nende vaikususe määratlemine või

heliisolatsiooni eesmärk. See tähendab, et heliisolatsiooni taseme osas tuleb kliendiga eelnevalt kokku leppida. ÖNORMi B8115-2:2021 ja selle metoodika abil määratakse kasutatavate üksuste heliisolatsioonitase. Selle põhjal saab hoone teenuste heliisolatsiooni lteostada ÖNORM B8115-5:2021 jaotis 5.8 Tabel 4 põhjal. Siin tehakse vahet nelja heliisolatsiooniklassi vahel alates A (kõrge kaitse) kuni heliisolatsiooniklassini E (madal heliisolatsioon) ja seega hoone heliisolatsioon kvaliteeti saab ka deklareerida. Võrreldes eelnevast standardist on praeguse väljaande standardist on välja jäetud „üldnõuded heliisolatsiooni jaoks“.

HL-i helikinglad dušilahendused kõrgemal tasemel

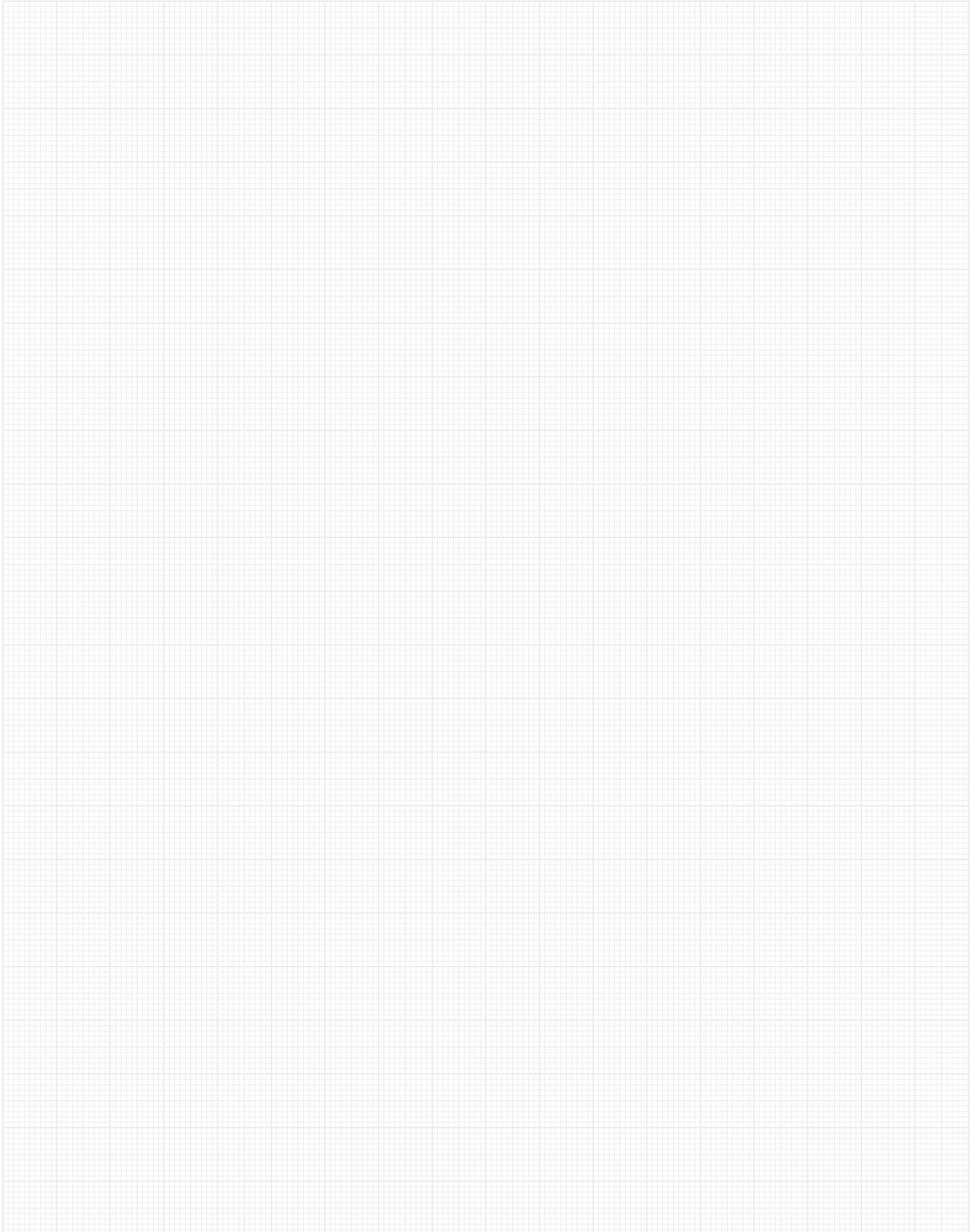
Kõik tabelis äratoodud tšoketeta dušilahendused on testitud taasmandatudi Fraunhoferi Instituudi poolt ja neile saab määrata (rangeima) A klassi heliisolatsiooni

taseme vastavalt standardile ÖNORM B8115 2:2021. Sellega on tagatud ohutuse kõrgeim tase.

Kui vajata lisateavet heliisolatsiooni kohta või otsite heliisolatsiooni aruandeid, külastage veebilehte www.siphoniker.at või võtke ühendust meie klienditega tel +432235 8629144 või e-posti teel aadressil support@hl.

Vastavalt ÖNorm B 8115-2

Dušikanal HL50 seeria		17 dB(A)
Dušikanal HL53		12 dB(A)
Duši äravoolud/põranda äravoolud HL5100, HL90, HL510		< 10 dB(A)
Duši äravool/põranda äravool HL540[I] HL541[I]		12 dB(A), [11] dB(A) <10 dB(A), [<10 dB(A)]
Dušialuse äravool HL570 Flexbox		12 dB(A)





SIPHONS ABLÄUFE

