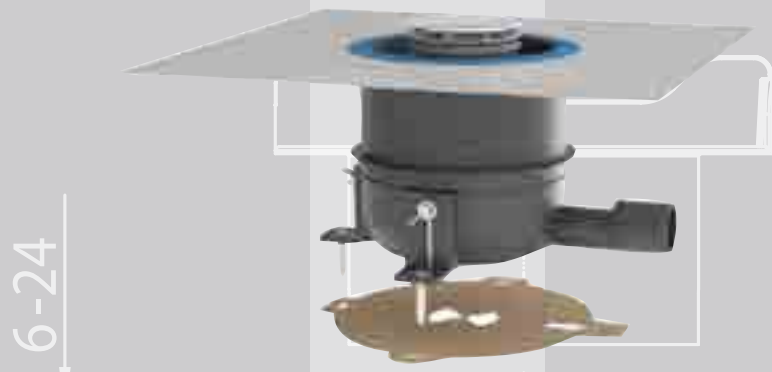




SIPHONS ABLÄUFE



DN50

6-24

193

83

54

53

HL Sifoni

4. Dušas paliktņiem

4



HL Sifoni dušas paliktņiem

Vispārīgā projektēšanas un montāžas informācija

Pareizai HL sifonu izvēlei jāņem vērā šādi kritēriji:

▲ Izlaišanas atveres diametrs

Saskaņā ar Eiropas standartu EN274 atveres paliktņos var būt Ø 52 mm, Ø 62 vai Ø 690 mm. HL sifoni dušas paliktņiem aprēķināti tieši šādiem diametriem. Sifonu konstrukcija nodrošina uzticamu savienojuma ar paliktņi hermētiskumu, bet montāža ir ērta un vienkārša.

▲ Caurlaidība

Katalogā norādīto sifonu dušas paliktņiem caurlaidība nosakāma atkarībā no ūdens slāņa biezuma virs iztekas atveres t.i. dušas paliktņī. Nosakot sifona caurplūdi saskaņā ar EN247, izlaišanas atveru Ø 52 mm vai Ø 62 mm (atveres diametrs dušas paliktņī) gadījumā ūdens līmenis sasniedz 120 mm, t. i. paliktņim jābūt dziļam! Sifons ar piltuves atveri Ø 90 mm – ūdens līmenis 15 mm. Tāpēc dušas santehnikas armatūru (piltuvi) ieteicams izvēlēties, ņemot vērā izlaišana atveres diametru un dušas paliktņa dziļumu vai tieši otrādi, jāizvēlas paliktņis atbilstoši piltuvei.

▲ Tehniskā apkope un tīrīšana

Lai sifonu tīrīšanai katru reizi nebūtu jāizjauc duškabīne – jāizvērtē sifona konstrukcija. Daži mūsu sifoni pašattīrošie (nepiesārņojas), savukārt citās konstrukcijās paredzēti speciāli sietiņi matu un sīka piesārņojuma aizturei. Saskaņā ar EN274 dušas paliktņos ar Ø 52 mm vai Ø 62 mm izlaišanas atverēm jāparedz piekļuve sifonam un kanalizācijas caurulēm to pārbaudei un tīrīšanai. Dušas paliktņu ar Ø 90 mm izlaišanas atveri sifona un cauruļu tīrīšanu var veikt caur sifonu (caur sifona piltuves atveri var izņemt visas tās iekšējās daļas). Uzmanību! Piesārņoto sifonu un cauruļvadu nedrīkst tīrīt ar saspiesta gaisa plūsmu! Tas var izraisīt kanalizācijas cauruļvadu savienojumu hermētiskuma zaudēšanu un noplūdes.

▲ Vienkārša montāža

HL saviem sifoniem izmanto pagriežamus šarnīrus, kas ievērojami atvieglo montāžas procesu un nodrošina uzticamu savienojumu ar kanalizācijas sistēmu.

▲ Plakanie dušas paliktņi

Tas ļauj veikt viena līmeņa montāžu saskaņā ar ÖNORM B 3407 standartu. Dušas paliktņa novietošana tieši uz grīdas skavas ar kopējo vērtību apmēram 2 cm, ir laba alternatīva montāžai bez barjerām

Montāža. Atkarībā no grīdas seguma biezuma, izmantotais dušas paliktņis, un grīdu skavu konstrukcija ļauj elementus montēt vienā līmenī. Izmantojot parastās ūdens novadīšanas ierīces, standarta blīvēšanas sistēma zem dušas paliktņa bez sarežģītām speciālām konstrukcijām, piem., veidnēm (kanāliem) nav iespējama. Turklāt, praktiski nav iespējams savienot parastās drenāžas ierīces ar blīvēšanas sistēmu. Tātad noplūde ir vienkārši neizbēgama! Sistēma „HL570 FlexBox“ ļauj hermētiski savienot ūdens novadīšanas ierīces un kompozītu hidroizolāciju, kā arī vienlaidu grīdas skavu konstrukciju bez kanāliem ūdens novadīšanas ierīcēm. Integrējot „flex“ elementu, var novērst neprecizitātes līdz 2 cm no visām pusēm starp dušas paliktņi un ūdens novadīšanas ierīcēm. Vairāk informācijas par „HL570 FlexBox“ atradīsiet sadaļā „Informācija par produktu“!

Standartsatīvie dokumenti

EN 274 Sanitārās ierīces
Ūdens izlaišanas ierīces izlietnēm, bidē un vannām.

HL Sifoni dušas paliktņiem – informācija

Sifons



Artikuls	HL514	HL514/SN	HL520F
Nosaukums	Dušas paliktņa sifons ar pagriežamu šarnīru (280° horiz., 10° vert.) ar 6/4" korki, plastmasas sietiņu matu un sīka piesārņojuma aizturēšanai.	Dušas paliktņa sifons ar pagriežamu šarnīru (280° horiz., 10° vert.) ar nerūsējošā tērauda vāciņu, pašattīrošs.	Dušas paliktņa sifons ar pagriežamu šarnīru (no 0 līdz 90°), nerūsējošā tērauda vāciņu.
Apraksts	Izlaišanai no dušas paliktņim ar izlaišanas atveri Ø 52 mm	Izlaišanai no dušas paliktņim ar izlaišanas atveri Ø 52 mm, ar mazu augstumu	Izlaišanai no dušas paliktņim ar izlaišanas atveri Ø 90 mm un lielu ūdens caurplūdi.

Sifons

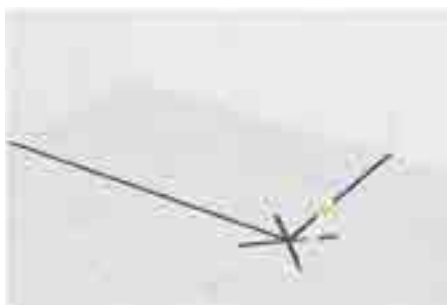


Artikuls	HL511N	HL521	HL570
Nosaukums	Dušas paliktņa sifons vertikāls ar dekoratīvu nerūsējošā tērauda vāciņu	Plakana dušas paliktņa sifons ar pagriežamu šarnīru un dekoratīvu nerūsējošā tērauda vāciņu.	Dušas paliktņa ūdens novadīšanas ierīces plakaniem, uz grīdas skavas piestiprinātiem dušas paliktņiem
Apraksts	Izlaišanai no dušas paliktņim ar izlaišanas atveri Ø 90 mm.	Izlaišanai no dušas paliktņim ar izlaišanas atveri Ø 90 mm, plakans variants.	Sistēmas risinājums kompozītu hidroizolācijas savienojumam un elastīga savienojuma ar dušas paliktņi blīvēšanai.

HL Dušas paliktņi Vispārīgā informācija par projektēšanu un montāžu



1. Izmēriet dušas paliktņa ūdens novadīšanas atveri.



2. Dušas paliktņa ūdens novadīšanas atveres centru pārceliet uz nesošā seguma konstrukciju.



3. Montāžas veidni novietojiet ūdens novadīšanas caurules virzienā un atzīmējiet vietas, kur tiks izurbti caurumi.



4. Izurbiet caurumus.



5. Piestipriniet ūdens novadīšanas ierīci pie nesošā seguma konstrukcijas izmantojot stiprinājuma kronšteinus.



6. Savienojiet ūdens novadīšanas ierīci ar ūdens novadīšanas cauruli, noregulējiet caurules slīpuma leņķi izmantojot stiprinājuma kronšteinus.



7. Nodrošiniet grīdas konstrukciju horizontālu stāvokli izmantojot grīdas skavu.



8. Kad grīda sacietē, caurules izvirsītās daļas nogrieziet ar zāģi un izlīdziniet ar grīdas skavas līmeni.



9. Ūdens novadīšanas ierīcē ievietojiet hidroizolācijas komplektu ar integrētu „flex” elementu, apgrieziet aizsargvāciņu un atkal ievietojiet.



10. Uzklājiet hidroizolācijas slāni zem blīvējošās manšetes un virs tās („sviestmaizes” princips), kā arī visā dušas zonā. Visus savienojuma punktus noblīvējiet izmantojot komplektā esošās blīvēšanas lentes.



11. Noņemiet aizsargvāciņu, „flex” elements var noregulēt sānu novirzes līdz 4 cm (+/- 2 cm no centra), kas atrodas starp konstrukcijas elementu bez apdares un dušas paliktņi.



12. Ievietojiet novadīšanas vārstu dušas paliktņa atverē un, izmantojot montāžas atslēgu un (vai) aizsargvāciņu, pievilkt uzgriežnim tā, lai tā blīvēšanas lente cieši piespiestos apakšējai dušas paliktņa daļai (hermētiskums !!!).

HL Dušas paliktņi Vispārīgā informācija par projektēšanu un montāžu



13. Pārceliet dušas paliktņi uz grīdas.



14. Apakšējo „flex” elementa gredzenu pavelciet vārsta galvas virzienā.



15. Apakšējo „flex” elementa gredzenu uzvelciet uz vārsta galvas, un šādi hermētiski savienojiet ūdens novadīšanas cauruli un dušas paliktņi. Ievietojiet montāžas atslēgu un (vai) aizsargvāciņu ūdens novadīšanas atverē. Beigās pārbaudiet hermētiskumu!



16. Uzklājiet flīžu līmi.



17. Līmējiet flīzes.



18. Grīdas konstrukcijas griezum.



19. Izņemiet montāžas atslēgu un (vai) aizsargvāciņu, ūdens novadīšanas atverē ievietojiet smakas slazdu ieliktni (2 daļu), uzlieciet vāku.



20. Pabeigts!



HL Sifoni dušas paliktņiem – tehniskā informācija

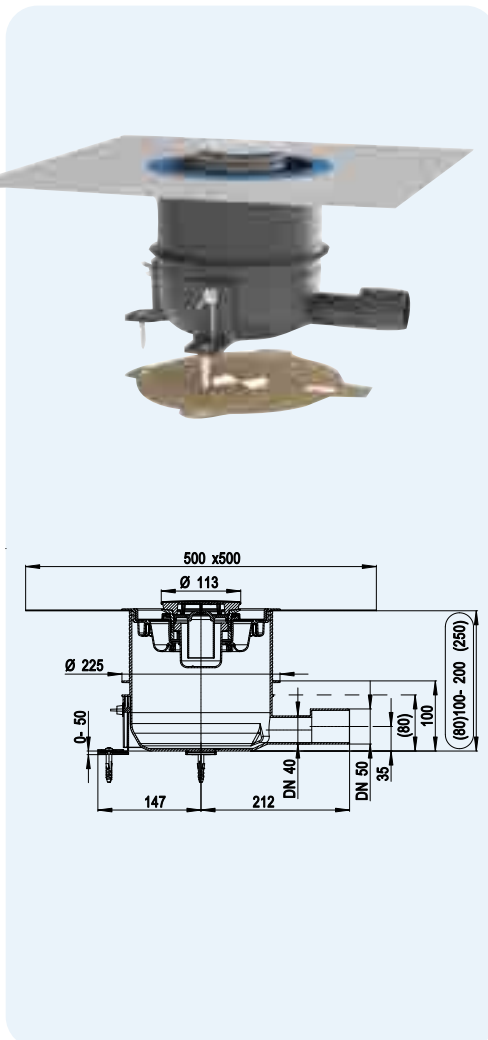
HL570 Pilns uzstādīšanas komplekts plakanajiem dušas paliktņiem, t.sk. nerūsējošā tērauda vāks

HL570.0 Pilns uzstādīšanas komplekts plakanajiem dušas paliktņiem, bez vāka

HL570.0-Plan Pilns uzstādīšanas komplekts plakanajiem dušas paliktņiem, ar saplacinātu skrūvju vārstu

Informācija

Caurlaidspēja	0,5 l/s
Materiāls	PP/TPE/nerūsējošs tērauds
Montāžas augstums	80 - 200 mm (250 mm)
Redzamās daļas	HL570: vāciņš Ø 113 mm, pulēts nerūsējošs metāls HL570.0: bez vāciņa
Savienojums	Novadīšanas atverei Ø 90 mm
Novadīšana	DN40/50 horizontāls
Smakas slazdu	ieliktnis Izhņemamais Sifona piederums
Standarts	EN 274 Saskaņā ar Austrijas standartu B 3407 var montēt vienā līmenī (atlikusī robeža līdz 2 cm)
Trapa augstums	50 mm
Komplektācija	Montāžas elementi bez apdares, ieskaitot aizsargvāciņu, 3 stiprinājuma kronšteinus un montāžas veidni; hidroizolācijas komplekts ar integrētu „flex” elementu (zils); vāciņš, ūdens novadīšanas vārsts ar montāžas atslēgu un sifona piederumu.
Ieteicams	Grīdas segumā iekļātais montāžas komponents bez apdares tiek integrēts hidroizolācijas sistēmā, izmantojot hidroizolācijas komplektu. Uz tā novietotais plakans dušas paliktņis hermētiski savienojams ar hidroizolācijas komplekta „flex” elementu, izmantojot ūdens novadīšanas vārstu. Jābūt dzirdama fiksēšanas skaņa. „flex” elements nodrošina, ka sānu novirzes līdz 4 cm (+/- 2 cm no centra), kas atrodas starp konstrukcijas elementu bez apdares un dušas paliktņi, būs vienkārši noregulētas.



Artikuls	Dimensija	Vāciņa materiāls	Svars	Svītrkods	gab. iepakojumā
570	DN40/50	nerūsējošs tērauds V2A	1329 g	+049998	1
570.0	DN40/50	-	1240 g	+050017	1
570.0-Plan	DN40/50	-	1300 g	+051823	1

Skaņas izolācija pārbaudīta
Testa sertifikāts: www.hl.at
Atbilstošs dušas paliktņu saderības saraksts vietnē www.hl.at

Ieteicams Plakanajiem dušas paliktņiem, kas izgatavoti no tērauda emaljas, akmens, akrila, minerālu lējumiem ... ar Ø 90 mm novadīšanas atveri.

Piederumi Skrūves vārsts HL0570.1E-Plan dušas paliktņiem, kas NEatbilst notekas atveres ģeometrijas specifikācijām saskaņā ar EN251.



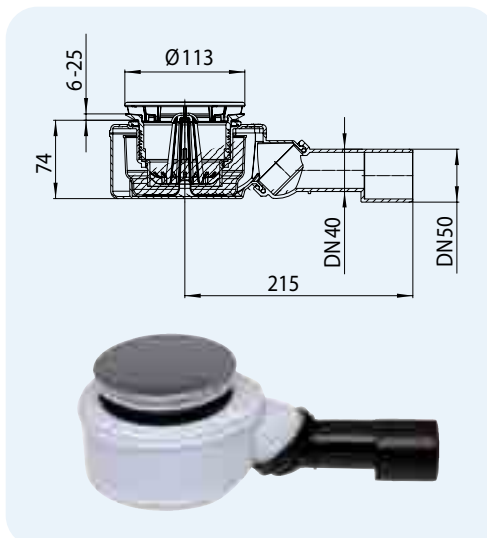
HL0570.1E-Plan



HL520F Sifons dušas paliktņim DN40/50 ar izlaišanas atveri Ø 90 mm

Informācija

Caurplūde	0,60 l/s
Materiāls	PP, PE izteka: savienojums ar cauruli ar uznavu vai sadurmetināšana ar PE cauruli
Redzamās daļas	vāciņš Ø 112 mm pulētā nerūsējošā tēraudā
Pievienošana	Iztekas atverei Ø 90 mm
Izteka	Viegla iztekas regulēšana: 0+90°, DN40/50
Sietīņš matu un sīku netīrumu aizturei	Izņemams
Standarts	EN274
Hidroizvara augstums	50 mm
Papild-informācija	Sietīņš matu un sīku netīrumu aizturei
Papild-informācija	Korpusa augstums 74 mm!



Artikuls	Izmērs	Vāciņa materiāls	Caurplūde	Korpusa augstums	Svars	Svītrkods	Gab. iepak.
520F	DN40/50	Nerūsējošais tērauds	0,6 l/s	74 mm	530 g	+037452	1
520F.0	DN40/50	-	0,6 l/s	74 mm	390 g	+037476	1
520	DN50	Nerūsējošais tērauds	0,9 l/s	83 mm	530 g	+031122	1

HL522... Krāsaini vāciņi HL520, HL570 un HL522 sērijas sifoniem

Informācija

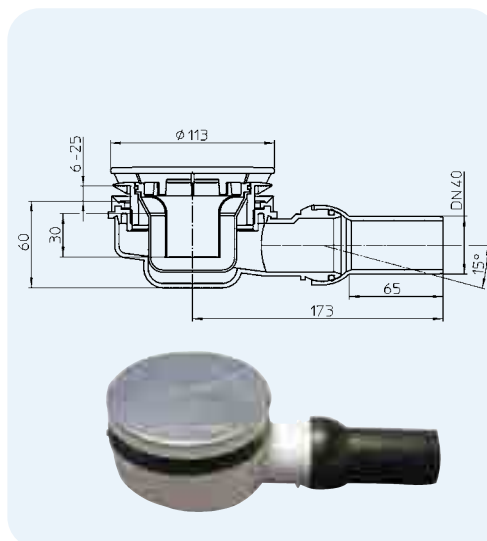
Ø	112 mm
Materiāls	HL522.1: pulēts nerūsējošais tērauds HL522.11: ar zeltu pārklāts nerūsējošais tērauds HL522.2: nerūsējošais tērauds, pārklāts ar pulētu misiņu HL522.3: nerūsējošais tērauds ar baltu pārklājumu

	HL522.1	HL522.11	HL522.2	HL522.3	
Artikuls	522.1	522.11	522.2	522.3	
Krāsa	Nerūsējošais tērauds	Zelta	Augstas kvalitātes misiņš	Balta	
Svars	139 g	139 g	139 g	139 g	
Svītrkods	+008902	+008926	+008940	+ 008964	
Gab. iepak.	1	1	1	1	

HL521 Sifons DN40 dušas paliktņim, plakans ar izlaišanas atveri Ø 90 un pagriežamu šarnīru

Informācija

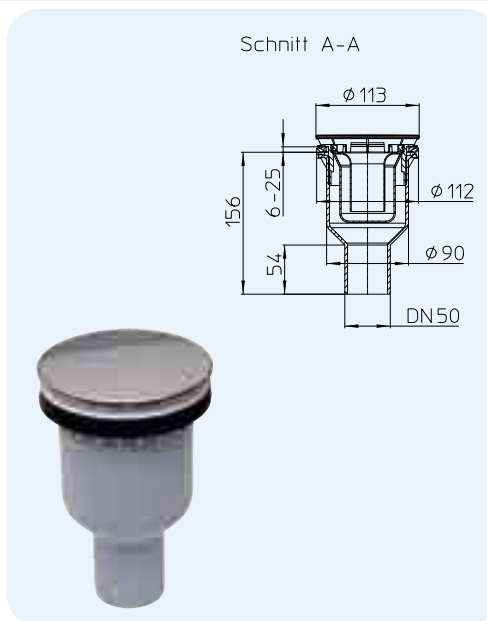
Caurplūde	0,42 l/s
Materiāls	PP/PE
Redzamās daļas	Nerūsējošais tērauds
Pievienošana	Iztekas atverei Ø 90 mm
Izvada izmērs	ar regulējamu lodveida savienojumu 0-15° DN40, PE metināms (with adjustable ball joint 0-15° DN40)
Smaku barjera	noņemama
Standarts	EN 274
Hidroizvara augstums	30 mm
Papild-informācija	Montāžas augstums 60 mm!



Artikuls	Izmērs	Svars	Svītrkods
HL521	DN40	410 g	+033263

HL511N Sifons dušas paliktnim DN50 vertikāls ar izlaišanas atveri Ø 90 mm
Informācija

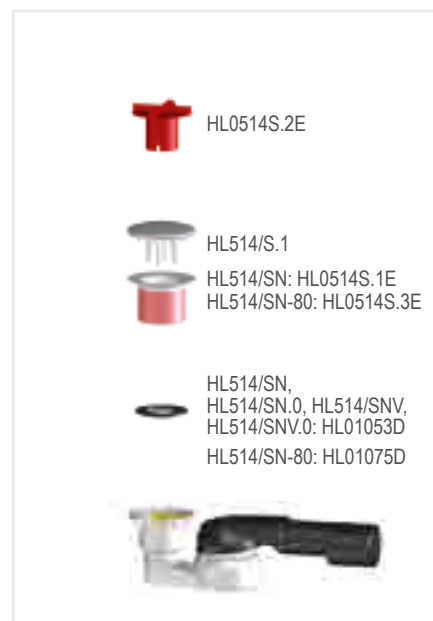
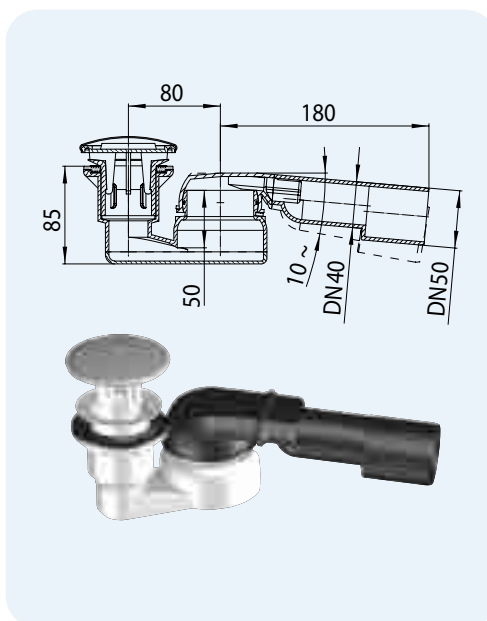
Caurplūde	0,53 l/s
Materiāls	PP
Redzamās daļas	Vāciņš Ø 113 mm, pulēta nerūsējošā tērauda
Pievienošana	Iztekas atverei Ø 90 mm
Izteka	DN50 vertikāla
Sietīņš matu un sīku netīrumu aizturei	Izņemams
Standarts	EN274
Hydroaizvara augstums	50 mm
Papild-informācija	Montāžas aizbāznis, montāžas atslēga
Papild-informācija	Vertikāla izteka



Artikuls	Izmērs	Vāciņa materiāls	Svars	Svītrkods	Gab. iepak.
HL511N	DN50	Nerūsējošais tērauds	300 g	+034895	1

HL514/SN... Sifons dušas paliktnim ar pagriežamu šarnīru, nerūsējošā tērauda vāciņu, pašattīrošs
Informācija

Caurplūde	HL514/SN, HL514/SN-80, HL514/SNV: 0,48 l/s HL514/SN.0, HL514/SNV.0: 0,48 l/s
Materiāls	PP, PE izteka: savienojums ar cauruli ar uznavu vai sadurmetināšana ar PE cauruli
Redzamās daļas	HL514/SN: nerūsējošā tērauda vāciņš Ø 86 mm HL514/SN.0, HL514/SNV.0: bez vāciņa, kas piegādājams atsevišķi, atbilstošā krāsā.
Pievienošana	HL514/SN, HL514/SNV, HL514/SN.0, HL514/SNV.0: izlaišanas atverei Ø 52 mm HL514/SN-80: ar vāciņu Ø 80 mm izlaišanas atverei Ø 62 mm
Izteka	Pagriežams šarnīrs: 280° horizontāli un 10° vertikāli, saīsināta izteka DN40/50
Papildu īscaurule	HL514/SNV, HL514/SNV.0: caurulītes Ø 8+13 mm Pievienošana drenāžai, piemēram, no tvaika ģenerators.
Standarts	EN274
Hydroaizvara augstums	50 mm



Artikuls	Izmērs	Vāciņa materiāls	Papildu īscaurule	Svars	Svītrkods	Gab. iepak.
514/SN	DN40/50	Nerūsējošais tērauds	-	330 g	+004751	10
514/SN-80	DN40/50	Nerūsējošais tērauds	-	335 g	+004775	1
514/SN.0	DN40/50	-	-	235 g	+004799	10
514/SNV	DN40/50	Nerūsējošais tērauds	8 - 13 mm	330 g	+004911	10
514/SNV.0	DN40/50	-	8 - 13 mm	235 g	+010776	10

HL514/S... Krāsaini vāciņi sifoniem HL514/SN un HL514/SNV
Informācija

Ø	86 mm
Materiāls	HL514/S.1: nerūsējošais tērauds HL514/S.11: ar zeltu pārklāts nerūsējošais tērauds HL514/S.2: nerūsējošais tērauds, pārklāts ar pulētu misiņu HL514/S.3: nerūsējošais tērauds ar baltu pārklājumu

HL514/S.1

HL514/S.11

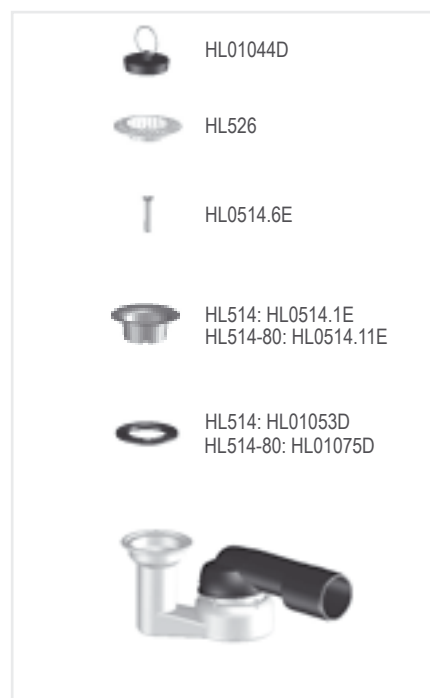
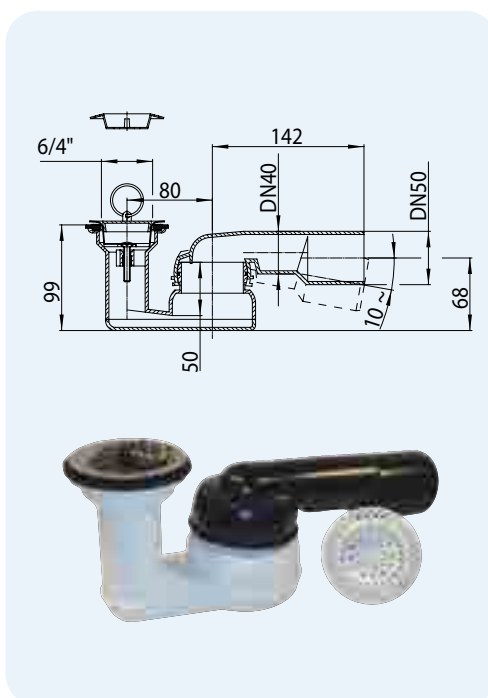
HL514/S.2

HL514/S.3


Artikuls	Krāsa	Svars	Svītrkods	Gab. iepak.
514/S.1	Nerūsējošais tērauds	95 g	+405138	1
514/S.11	Zelta	95 g	+425136	1
514/S.2	Misiņa	95 g	+425143	1
514/S.3	Balta	95 g	+ 525140	1

HL514 Sifons dušas paliktņim ar pagriežamu šarnīru, ar 6/4" korķi, plastmasas sietiņu matu un sīku netīrumu aizturēšan
Informācija

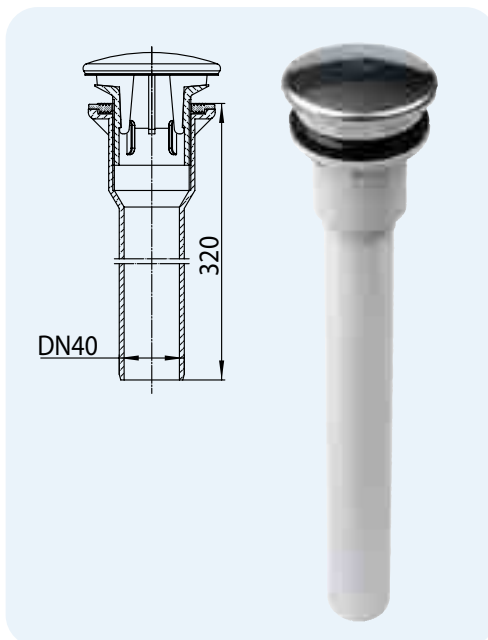
Caurplūde	0,58 l/s
Materiāls	PP, PE izteka: savienojums ar cauruli ar uznavu vai sadurmetināšana ar PE cauruli
Redzamās daļas	Nerūsējošais tērauds
Pievienošana	HL514: sifons ar 6/4" piltuves daļu izlaišanas atverēm Ø 52 mm HL514-80: sifons plakaniem nerūsējošā tērauda režģiem Ø 80 mm izlaišanas atverēm Ø 62 mm
Izteka	Pagriežams šarnīrs: 280° horizontāli un 10° vertikāli, saīsināta izteka DN40/50
Papildu īscaurule	-
Standarts	EN274
Hidroaizvara augstums	50 mm
Papild-informācija	Korķis 6/4" un plastmasas sietiņš matu un sīku netīrumu aizturēšanai



Artikuls	Izmērs	Svars	Svītrkods	Gab. iepak.
514	DN40/50	275 g	+305148	10
514-80	DN40/50	260 g	+514809	1

HL513/S Vertikāla 6/4" savienošanas īscaurule dušas paliktņim
Informācija

Caurplūde	0,75 l/s
Materiāls	PP
Redzamās daļas	Nerūsējošā tērauda vāciņš Ø 86 mm
Pievienošana	Ārējā vītne 6/4" izlaišanas atverēm Ø 52 mm
Izteka	vertikāla DN40
Standarts	EN274
Papild-informācija	bez hidroaizvara



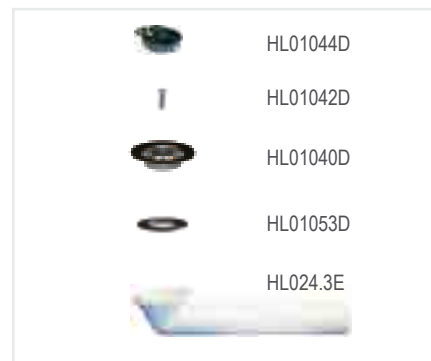
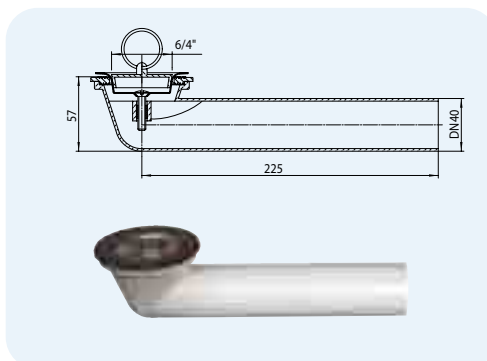
Artikuls	Izmērs	Vāciņa materiāls	Svars	Svītrkods	Gab. iepak.
513/S	DN40	Nerūsējošais tērauds	420 g	+513000	1
513/S.0	DN40	-	325 g	+513017	1

HL Savienošanas līkums ar korķi 6/4" dušas paliktnim

HL16.1 Savienošanas līkums ar korķi 6/4" dušas paliktnim

Informācija

Materiāls	PP
Pievienošana	Izteka ar 6/4" korķi
Izteka	Horizontāla Izteka DN40



Artikuls	Izmērs	Svars	Svītrkods	Gab. iepak.
16.1	DN40	150 g	+301614	1

HL515, HL515/S, HL517 Pārplūdes stāvvads

Informācija

Materiāls	Polikarbonāts
Izmērs	HL515, HL515/S: augstums 100 mm HL517: augstums 105 mm
Papild-informācija	HL515: paredzēts HL514 un HL80.2(H) HL515/S: paredzēts HL514/SN(V) un HL513/S HL517: paredzēts HL520 un HL522 sērijas sifoniem. Lielāka augstuma pārplūdes stāvvadiem piegādājami pēc pasūtījuma. Pieejams augstums līdz 1500 mm (solis 10 mm)

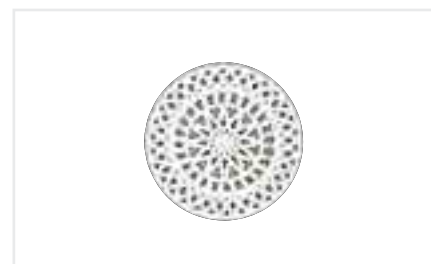
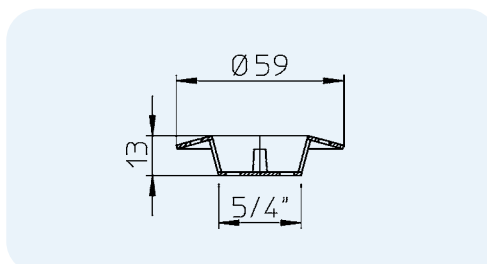


Artikuls	Izmērs	Svars	Svītrkods	Gab. iepak.
515	h = 100 mm	42 g	+305155	1
515/S	h = 100 mm	42 g	+315154	1
517	h = 105 mm	87 g	+008810	1

HL525, HL526 Sietiņi matu un sīku netīrumu aizturai

Informācija

Materiāls	PE
Izmērs	HL525: 5/4" HL526: 6/4"



Artikuls	Izmērs	Svars	Svītrkods	Gab. iepak.
525	5/4"	12 g	+305254	1
526	6/4"	12 g	+305261	1