



SIPHONS ABLÄUFE

503 x 303
380 x 180
304 x 104



33

71,5

108

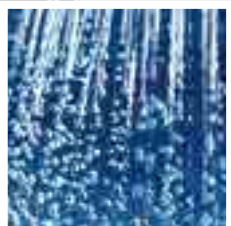
133



HL Dušas teknes un trapi

5. Dušas dizains

5





HL Sistemātiskie risinājumi dušām bez barjerām

Principiālā informācija projektēšanai un montāžai

Arvien lielāku popularitāti iegūst dušas bez barjerām. Šī risinājuma priekšrocība: optisks vannas telpas palielinājums, iespēja individuāli izveidot dušas zonu un vienlaikus pieejami dažādi sistemātiski notekūdeņu novadīšanas risinājumi plašā cenu diapazonā. Tomēr, būvējot brīva plānojuma dušas, ir daudzas vērā ņemamas nianšes. Nepietiekama komunikācija ar pasūtītāju, viedokļu atšķirības starp arhitektu, santehniķi un flīžu ieklājēju bieži rada ne tikai dziļu vilšanos mājas vai dzīvokļa īpašniekam, bet reizē arī biedējošu secinājumu par kapitālo vannas istabas pārkārtošanu! Tāpēc projektējot dušas bez barjerām, jāņem vērā vairāki svarīgi momenti.

▲ Montāžas augstums

Montāžas augstums ir izšķirošs faktors, veicot vannas istabas rekonstrukciju jau esošās ēkās. Papildus jāņem vērā grīdas slīpums dušas telpās 0,01–0,02 virzienā uz trapu. Šādos apstākļos izmantojami speciāli montāžas augstuma trapi un teknes, turklāt, mēs iesakām tos izmantoti tikai ar "SAUS" tipa "Primus" sifoniem.

▲ Caurlaidība

Garantētai ūdens novadīšanai pareizi jāaprēķina trapu daudzums, jāņem vērā to caurlaidība. Projektējot dušas bez barjerām, jānovērš iespēja ūdenim izplūst ārpus dušas robežām. Attiecīgo trapu un tekņu caurlaidībai jāatbilst dušas armatūras veiktspējai (caurlaidība = dušas armatūra efektivitāte + 20 %). Ja nav iespējas izvēlēties trapu vai tekni, kas atbilst dušas armatūras veiktspējai, jāpalielina trapu vai tekņu skaits. Trapu caurlaidības pārbaudes veicamas, ja ir 20 mm ūdens līmenis virs režģa saskaņā ar EN 125-2 prasībām.

▲ Hidroizolācija

Galvenā prasība dušas montāžai – nodrošināt uzticamu hidroizolāciju un aizsargāt pret mitrumu. Tā kā flīžu līmei nav ilgstošas izturības pret mitruma caurlaidību, zem flīžu līmes jāparedz hidroizolācija. Hidroizolācijai uzticami jāsaista ar trapa vai teknes korpusu. Šobrīd ir pieejama liela hidroizolācijas materiālu izvēle, ņemot vērā īpašības un sastāvu, tāpēc trapu un tekņu

▲ Dušas ūdens novadīšanas sistēmu būvniecības izpildes varianti:

Punktveida ūdens novadīšana



▲ Punktveida ūdens novadīšanas īpatnības:
Priekšrocības: zema ūdens novadīšanas aprīkojuma cena. Punktveida ūdens novadīšana vizuāli labāk sader ar pa diagonāli ieklātām maza izmēra flīzēm. Mazāks ūdens novadīšanas režģu laukums atvieglo to tīrīšanu. Trūkumi: sarežģīta trapa montāža, t. i., tā iestatišana savā vietā, saglabāšana horizontālā plaknē visā montāžas laikā, fiksēts tā augstums u. c. Obligāti ir slīpumi četrās plaknēs (flīzes ieklājamas "aploksnes" veidā) un parasti dažādi slīpumi. Liels daudzums grieztu un leņķī savienotu flīžu. Darbu kvalitātes uzlabošanai, defektu iespējamības un montāžas darbu apjoma samazināšanai ierīkojot punktveida ūdens novadīšanu, HL piedāvā montāžas komplektu HL523N. Bez montāžas plāksnes ar izveidotiem slīpumiem, kopā iebūvēts sifons ar lielu caurlaidību (atbilstoši uzdotajiem izmēriem).

Lineārā ūdens novadīšana



▲ Lineārās ūdens novadīšanas īpatnības:
Trūkumi: augsta ūdens novadīšanas ierīkošanas cena. Priekšrocības: projektēšanas risinājumu daudzveidība. Vienkārši izveidojami slīpumi, t. i., slīpums izveidojams pa visu grīdas virsmu virzienā uz tekni. Tas ļauj izmantot jebkādas formas un izmēru grīdas flīzes, ievērojami samazina darbu apjomu un vienlaikus arī kļūdu iespējamību. Ieteicams ierīkot dušas teknes pie sienas vai tuvu tai, šādā veidā ar kājām nebūs jānostājas uz režģa. Turklāt, šādā veidā izvairīsieties no ūdens izplūšanas pa visu vannas istabu pat palielinātas dušas armatūras veiktspējas gadījumā.

ierīkošanai HL piedāvā speciālus hidroizolācijas komplektus. Turklāt unikālās HL firmas trapu un tekņu konstrukciju formas dod iespēju novadīt ūdeni no hidroizolācijas uz kanalizāciju.

▲ Smaku barjera

Saskaņā ar standartu EN 12056-2 ēkās jāuzstāda smaku barjera. Katrai smaku barjerai ir jābūt ar ūdens blīvējumu vismaz 5 cm augstumā, lai novērstu smakas iekļūšanu ēkā. Vakuuma veidošanas drenāžas sistēmā gadījumā 5 cm augstuma ūdens blīvējums neļauj vakuumam izsūkt barjeru. Zemāku grīdas augstumu gadījumā (renovācija) blīvējuma augstums barjerā varētu būt mazāks par 5 cm, ja barjera ir aprīkota ar papildu mehānisko smaku barjeru. Šim gadījumam HL dušas notekas sistēmas ir aprīkotas ar pārbaudīto Primusblue sistēmu. Primusblue ir kombinētā barjera ar ūdens blīvējumu un mehānisku smakas barjeru, kas nodrošina absolūtu necaurlaidību pret smaku un vēl lielāku aizsardzību pret nepatīkamām smakām no kanalizācijas.

Pateicoties hermētiskumam esot pozitīvam spiedienam līdz +800 Pa un negatīvam spiedienam līdz -400 Pa, Primusblue piedāvā lielāku drošību, salīdzinot ar parastajām ūdens smakas barjerām ar 50 mm ūdens blīvējumu. Vēl viena priekšrocība ir atpakaļplūsmas hermētiskuma funkcija līdz 0,5 mWVs spiedienam. Neērti ievietotu kanalizācijas cauruļu gadījumā (piemēram, no vannas vai pretskalošanas peldbaseinā) tiek efektīvi novērsta notekūdeņu atplūde.

▲ Būvdarbu koordinēšana

Brīva plānojuma dušas ierīkošanas laikā parasti darbojas 3 dažādu profesiju speciālisti: arhitekts, santehniķis un flīžu ieklājējs. Pasūtītāja vēlmi īstenošanai uzticami jākoordinē šo speciālistu darbības.

▲ Mākslinieciskais projekta risinājums Atkarībā no flīžu krāsas, izmēriem un ieklāšanas veida, var izvēlēties attiecīgu HL produkciju, kas atbilst pasūtītāja gaumei.

HL Bezrāmju dušas – Sekciju rasējumi

HL053S dušas kanāls



HL053WS „Wall” dušas kanāls



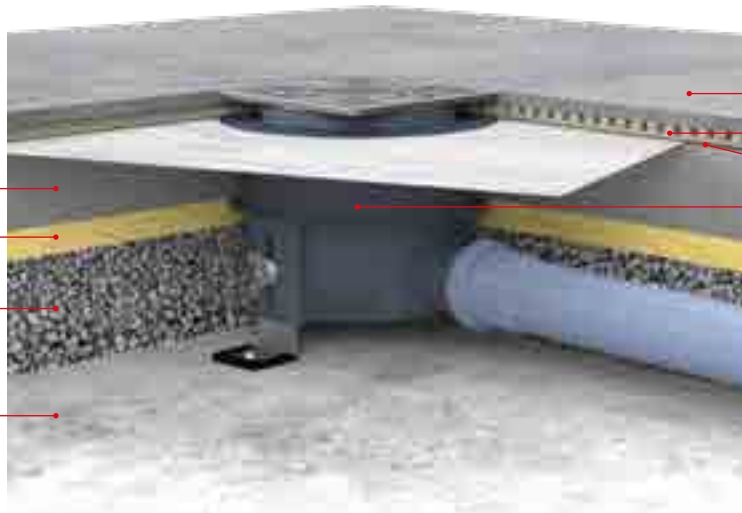
HL531Prblue dušas kanāls Primus blue



HL Bezrāmju dušas – Sekciju rasējumi

HL540/541 „Primus Drain / Primus blue” dušas noteka

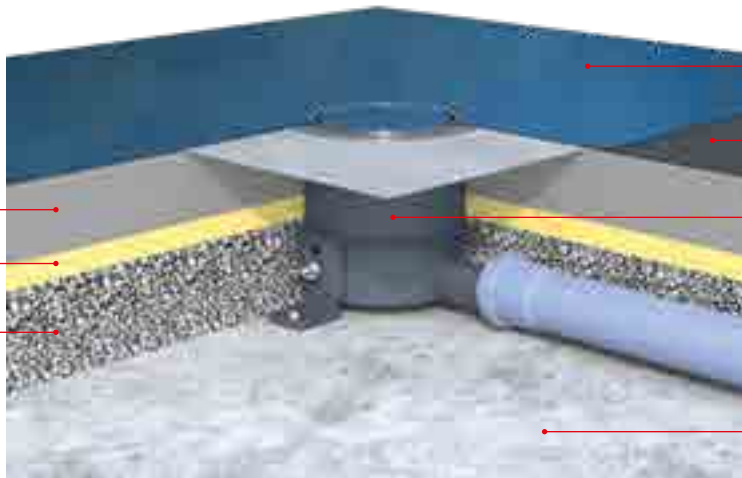
Grīdas segums
Triečientrokšņa izolācija
Izlīdzināšanas pildījums
Betons



Flīzes
Flīžu līme
Hidroizolācija
HL540

HL542Prblue „Primus Drain / Primus blue” dušas noteka

Grīdas segums
Triečientrokšņa izolācija
Izlīdzināšanas pildījums



Grīdas segums
Hidroizolācija
HL542Prblue
Betons

HL310KH-3020 „Primus Drain / Primus blue” dušas noteka

Flīzes
Flīžu līme
Hidroizolācija
Grīdas segums
Triečientrokšņa izolācija
Hidroizolācija
(bitumens)
Betons



HL3020
HL83.M
HL85N-3020
HL310KH

Smaku barjera Primus **blue** - darbības princips



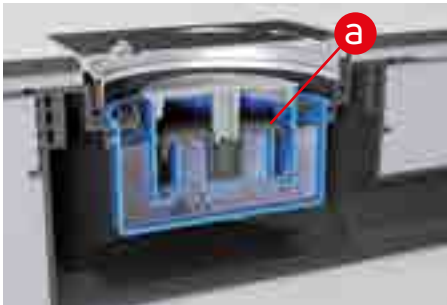
„Primus **blue**“ – hibrīda smakas barjera, kas paredzēta HL kanalizācijas dušas un grīdas ierīcēm – mehāniskām un hidrauliskām. Aiztur smaku, ja ir pārāk zems vai pārāk augsts spiediens, kā arī izžūšanas gadījumos.



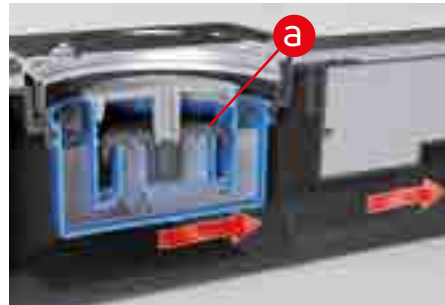
Aizplūstot dušas ūdenim, vārsta disks (a) ūdens spiediena iedarbības rezultātā paceļas.



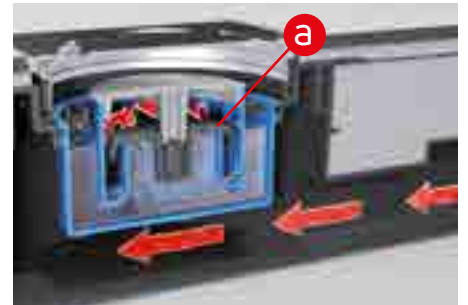
Kad ventīļa disks (a) atvērts, ūdens var netraucēti aizplūst.



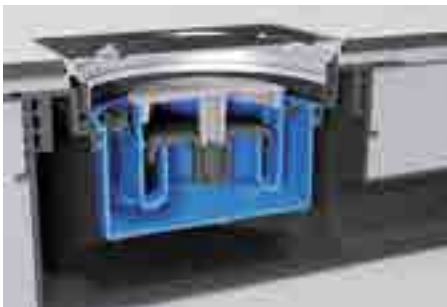
Kad ūdens padeve pārtraukta, vārsta disks (a) nobloķē vārsta disku, nobloķētais ūdens paliek sifonā.



Ja ir pārāk zems spiediens no kanāla puses, nobloķētais ūdens kopā ar vārsta šķīvja svaru (a) novērš sifona izsūkšanu.



Pārspiediena gadījumā vārsta disks (a) tiek spiests vārsta un šādā veidā traucē kanāla gāzu izplūšanu. Vēl viena priekšrocība: aizsardzība pret pretplūsmu.



Sausā stāvoklī, piemēram, nelietojot ilgāku laiku vai silto grīdu gadījumā, mehāniskā smakas barjera garantē pastāvīgu hermētiskumu attiecībā uz smakām.

Primus blue



HL bezbarjeras duša – montāžas instrukcija (HL540/541)



1. Nosakiet izplūdes virzienu, sagatavojiet trafaretu caurules pievienošanas virzienā un nosakiet cauruma vietu.



2. Izurbiet caurumus.



3. Ar stiprināšanas elementiem piestipriniet trapu pie grīdas un pievienojiet notekūdeņu cauruli.



4. Iestādiet trapa horizontālo līmeni un pieslēguma caurules slīpumu.



5. Lejiet betonu un izveidojiet vismaz 2% grīdas slīpumu trapa virzienā.



6. Kad betons pilnībā izžūst, ar zāģīti vai zāģēšanas disku nogrieziet trapa paaugstināšanas elementu līdz vajadzīgajam garumam.



7. Pievienojiet hidroizolācijas komplektu un uzstādiet montāžas aizsargvāciņu.



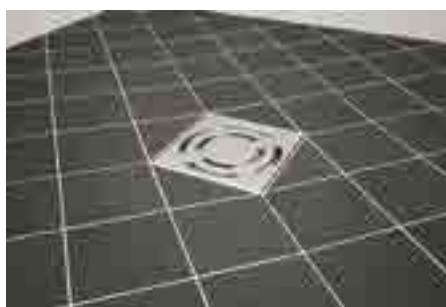
8. Hermetizējiet trapa korpusa un grīdas daļu. Uzklājiet hidroizolācijas materiālu uz betona grīdas, uzstādiet ģeotekstīla atloku un atkārtoti uzklājiet hidroizolāciju.



9. Uzstādiet paaugstināšanas elementu (vai nogrieziet elementu).



10. Pielīmējiet flīzes.



11. Noņemiet montāžas aizsargvāciņu un uzstādiet režģi.



12. Izdarīts.

HL Bezrāmja dušas — uzstādīšanas rokasgrāmata HL542Prblue



1. Saskaņojiet trapa pozīciju, novietojiet uzstādīšanas veidni kanalizācijas caurules virzienā un atzīmējiet urbumu vietas.



2. Izurbiet caurumus un piestipriniet trapa korpusu pie betona griestiem, izmantojot stiprinājuma kronšteinus un skrūves.



3. Pievienojiet trapa korpusu kanalizācijas caurulei. Noregulējiet augstumu un caurules slīpumu, izmantojot stiprinājuma kronšteinus, izlīdziniet trapa korpusu horizontāli, kā parādīts 3. attēlā.



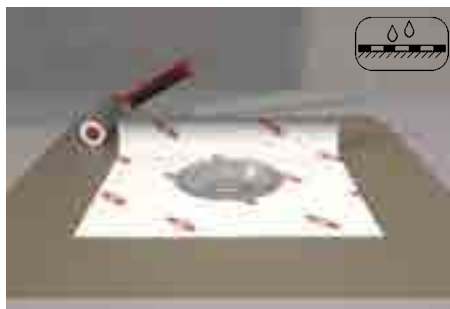
4. Izveidojiet grīdas konstrukciju ar vismaz 2% slīpumu



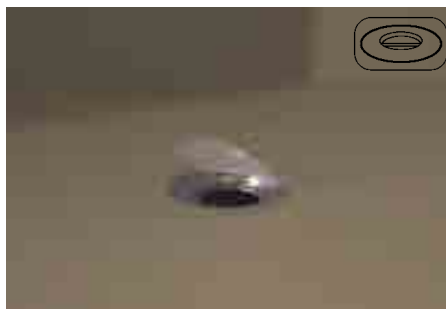
5. Pēc klonā sacietēšanas ar zāģi nogrieziet atlikušo cauruli, lai tā būtu vienā līmenī ar grīdu.



6. Ievietojiet hidroizolācijas komplektu kanalizācijā.



7. Uzklājiet hidroizolāciju zem un virs blīvējuma komplekta (izmantojot "sendviča" metodi), kā arī visā dušas zonā. Noslēdziet visus savienojuma punktus ar blīvējuma lenti.



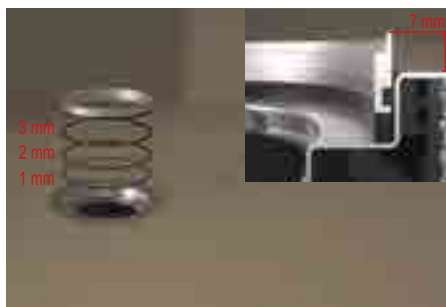
8. Noņemiet aizsargplēvi



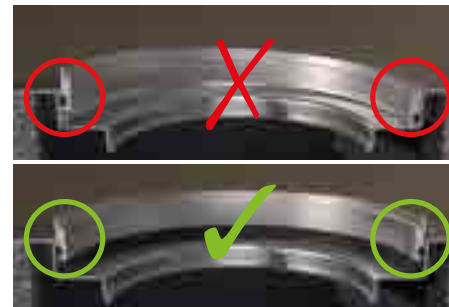
9. Hidroizolācijas slāni savienojiet ar hidroizolācijas komplektam pievienotu nerūsējošā tērauda atloku, kā parādīts 9. att.



10. Apaļu nerūsējošā tērauda rāmi ar O tipa gredzenu pilnībā ievietojiet hidroizolācijas komplektā, rāmja augstums ir 1 mm = pārklājuma biezumu sk. 10.2. att.



11. Apaļu nerūsējošā tērauda rāmi var noregulēt arī atbilstoši vajadzīgam pārklājuma augstumam ar vienu vai kombinējot ar vairākiem pagarinājuma gredzeniem. Augstumu regulējiet pa 1 mm soli. Regulēšanas diapazons ir no 1 līdz 7 mm.



12. Pārliecinieties, ka apaļu nerūsējošā tērauda gredzens ir pareizi novietots.

HL Bezrāmja dušas — uzstādīšanas rokasgrāmata HL542Prblue



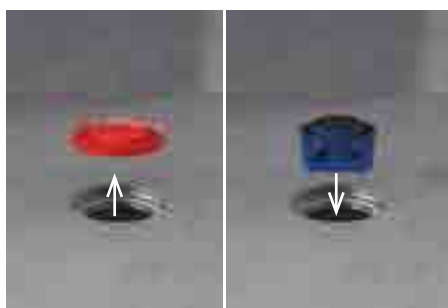
13. Noņiriet nerūsējošā tērauda atloku un ievietojiet atbilstošu partijas apdari.



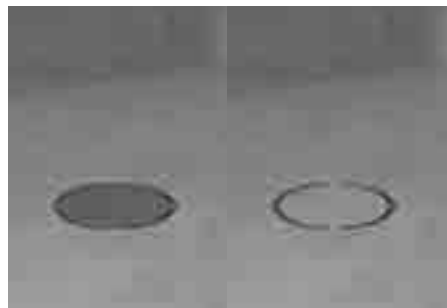
14. Uzklājiet pārklājumu saskaņā ar ražotāja norādījumiem



15. Pārklājumu izlīdziniet atbilstoši apaļam nerūsējoša tērauda rāmim.



16. Noņemiet apdari un ievietojiet Primusblue smakas barjeru



17. Var izmantot nerūsējošā tērauda kombinētas krāsas vai arī atbilstoši pārklātu dekoratīvu vāciņu.

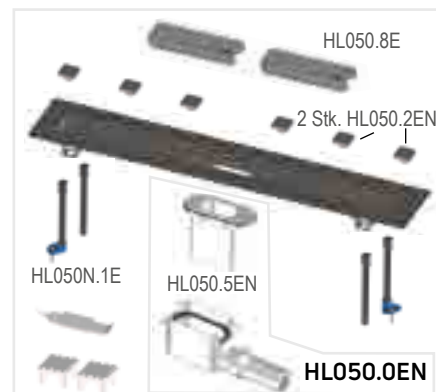
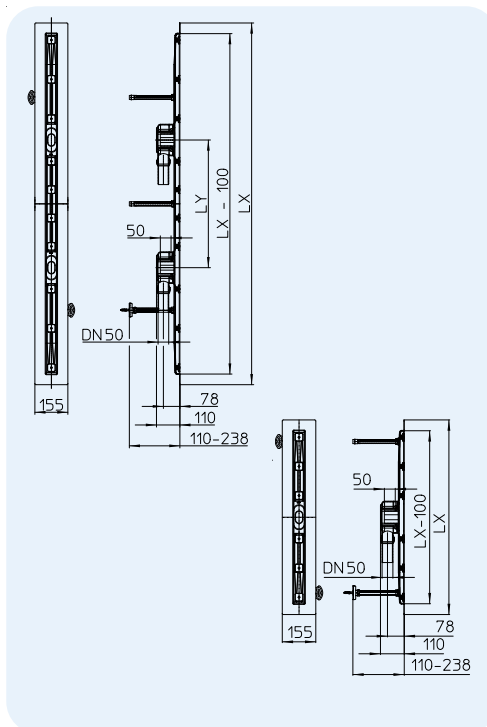


HL Dušas teknes. Tehniskā informācija

HL50F.0 Nerūsējošā tērauda dušas teknes korpuss, MONT ŽAS AUGSTUMS 110 MM!

Informācija

Caurplūde	0,8 l/s garumam 600–1300 mm 1,4 l/s garumam 1 400–2100 mm
Materiāls	Nerūsējošais tērauds 1.4301/PP
Izteka	DN50 ar lodveida šarnīru
Augstums	mind. 110 mm
Standarts	EN 1253
Hidroizvara augstums	50 mm
Papild-informācija	Montāžas virsmas, kuru platums 50 mm, jāpārklāj ar speciālu pārklājumu drošai sasaistei ar hidroizolāciju, režģa augstums regulējams atkarībā no flīžu biezuma, tīrīšanai sifons izņemams
Papildu	Trapa augstuma regulēšanas vītņi ar skaņu izolējošiem balstiem, 2 speciāli profili flīžu ieklāšanai apkārt režģim, 2 šabloni speciālā profila fiksēšanai. Teknes izgatavojamas bez metinājuma šuvēm



Keramiskām flīzēm pareizai pielāgošanai ieteicams izmantot speciālu pievienošanas profilu, kas lieliski piemērots dušas trāpam

HL-Nr:	Materiāls	Izmērs	LX	LY	Caurplaidība	Svars	Svītirkods	Gab. iepak.
HL50F.0/60	N. tērauds	DN50	600 mm		0,8l/s	2261 g	+024599	1
HL50F.0/70	N. tērauds	DN50	700 mm		0,8l/s	2488 g	+024612	1
HL50F.0/80	N. tērauds	DN50	800 mm		0,8l/s	2729 g	+024636	1
HL50F.0/90	N. tērauds	DN50	900 mm		0,8l/s	2937 g	+024650	1
HL50F.0/90.2	N. tērauds	2 x DN50	900 mm	200 mm	1,4l/s	3194 g	+032433	1
HL50F.0/100	N. tērauds	DN50	1000 mm		0,8l/s	3224 g	+024674	1
HL50F.0/100.2	N. tērauds	2 x DN50	1000 mm	300 mm	1,4l/s	3480 g	+032440	1
HL50F.0/110	N. tērauds	DN50	1100 mm		0,8l/s	3525 g	+024698	1
HL50F.0/110.2	N. tērauds	2 x DN50	1100 mm	300 mm	1,4l/s	3782 g	+032457	1
HL50F.0/120	N. tērauds	DN50	1200 mm		0,8l/s	3760 g	+024711	1
HL50F.0/120.2	N. tērauds	2 x DN50	1200 mm	400 mm	1,4l/s	4017 g	+032464	1
HL50F.0/130	N. tērauds	DN50	1300 mm		0,8l/s	3966 g	+024735	1
HL50F.0/130.2	N. tērauds	2 x DN50	1300 mm	400 mm	1,4l/s	4150 g	+032471	1
HL50F.0/140	N. tērauds	2 x DN50	1400 mm	500 mm	1,4l/s	5840 g	+030545	1
HL50F.0/150	N. tērauds	2 x DN50	1500 mm	500 mm	1,4l/s	6120 g	+030569	1
HL50F.0/160	N. tērauds	2 x DN50	1600 mm	600 mm	1,4l/s	6260 g	+030583	1
HL50F.0/170	N. tērauds	2 x DN50	1700 mm	600 mm	1,4l/s	6600 g	+030606	1
HL50F.0/180	N. tērauds	2 x DN50	1800 mm	700 mm	1,4l/s	6820 g	+030620	1
HL50F.0/190	N. tērauds	2 x DN50	1900 mm	700 mm	1,4l/s	7060 g	+030644	1
HL50F.0/200	N. tērauds	2 x DN50	2000 mm	800 mm	1,4l/s	7240 g	+030668	1
HL50F.0/210	N. tērauds	2 x DN50	2100 mm	800 mm	1,4l/s	7560 g	+030682	1

HL50FF.0 Nerūsējošā tērauda dušas teknes korpuss ar samazinātu augstumu, MONTĀŽAS AUGSTUMS 90 MM!
Informācija

Caurplūde 0,7 l/s garumam 600–1 300 mm
1,2 l/s garumam 1 400–2 100 mm

Materiāls Nerūsējošais tērauds 1.4301/PP

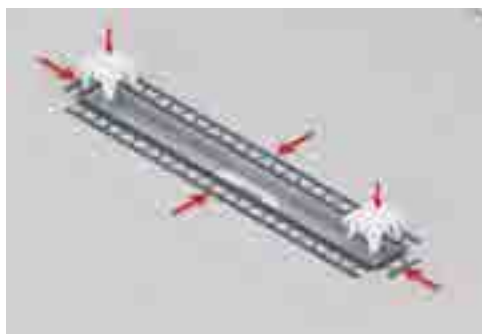
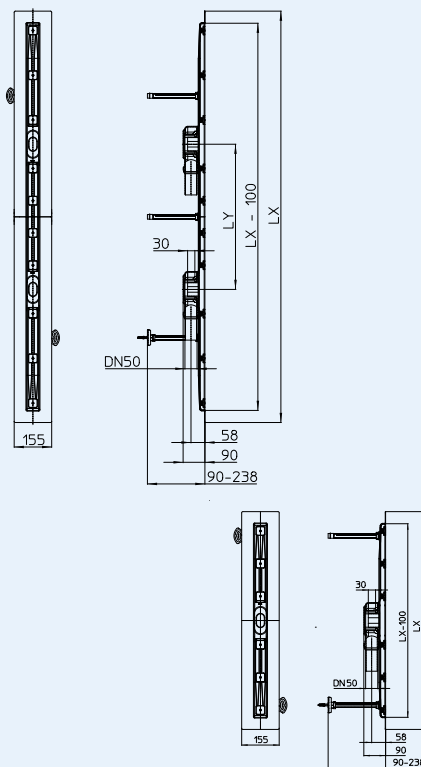
Izteka DN50 ar lodveida šarnīru

Augstums 90 mm

Hidroizvara augstums 30 mm

Papild-informācija Montāžas virsmas, kuru platums 50 mm, jāpārklāj ar speciālu pārklājumu drošai sasaistei ar hidroizolāciju, režģa augstums regulējams atkarībā no flīžu biezuma, sifons viegli izņemams tīrīšanai

Papildu Trapa augstuma regulēšanas vītņi ar skaņu izolējošiem balstiem, 2 speciāli profili flīžu ieklāšanai apkārt režģim, 2 šabloni speciālā profila fiksēšanai. Teknes izgatavojamas bez metinājuma šuvēm



Keramiskām flīzēm pareizai pielāgošanai ieteicams izmantot speciālu pievienošanas profilu, kas lieliski piemērots dušas trāpam

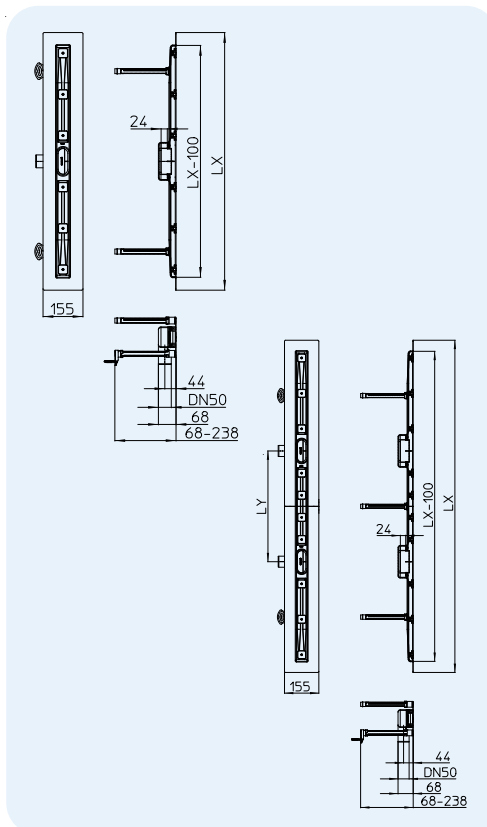
HL-Nr:	Materiāls	Izmērs	LX	LY	Caurplaidība	Svars	Svītrkods	Gab. iepak.
HL50FF.0/60	N. tērauds	DN50	600 mm		0,7l/s	2261 g	+029761	1
HL50FF.0/70	N. tērauds	DN50	700 mm		0,7l/s	2488 g	+029778	1
HL50FF.0/80	N. tērauds	DN50	800 mm		0,7l/s	2729 g	+029785	1
HL50FF.0/90	N. tērauds	DN50	900 mm		0,7l/s	2937 g	+029792	1
HL50FF.0/90.2	N. tērauds	2 x DN50	900 mm	200 mm	1,2l/s	3135 g	+035717	1
HL50FF.0/100	N. tērauds	DN50	1000 mm		0,7l/s	3224 g	+024834	1
HL50FF.0/100.2	N. tērauds	2 x DN50	1000 mm	300 mm	1,2l/s	3422 g	+035724	1
HL50FF.0/110	N. tērauds	DN50	1100 mm		0,7l/s	3525 g	+024858	1
HL50FF.0/110.2	N. tērauds	2 x DN50	1100 mm	300 mm	1,2l/s	3723 g	+035731	1
HL50FF.0/120	N. tērauds	DN50	1200 mm		0,7l/s	3760 g	+024872	1
HL50FF.0/120.2	N. tērauds	2 x DN50	1200 mm	400 mm	1,2l/s	3958 g	+035748	1
HL50FF.0/130	N. tērauds	DN50	1300 mm		0,7l/s	3966 g	+024896	1
HL50FF.0/130.2	N. tērauds	2 x DN50	1300 mm	400 mm	1,2l/s	4164 g	+035755	1
HL50FF.0/140	N. tērauds	2 x DN50	1400 mm	500 mm	1,2l/s	5840 g	+033362	1
HL50FF.0/150	N. tērauds	2 x DN50	1500 mm	500 mm	1,2l/s	6120 g	+033379	1
HL50FF.0/160	N. tērauds	2 x DN50	1600 mm	600 mm	1,2l/s	6260 g	+033386	1
HL50FF.0/170	N. tērauds	2 x DN50	1700 mm	600 mm	1,2l/s	6600 g	+033393	1
HL50FF.0/180	N. tērauds	2 x DN50	1800 mm	700 mm	1,2l/s	6820 g	+033409	1
HL50FF.0/190	N. tērauds	2 x DN50	1900 mm	700 mm	1,2l/s	7060 g	+033416	1
HL50FF.0/200	N. tērauds	2 x DN50	2000 mm	800 mm	1,2l/s	7240 g	+033423	1
HL50FF.0/210	N. tērauds	2 x DN50	2100 mm	800 mm	1,2l/s	7560 g	+033430	1

HL50FU.0 Minimāla augstuma nerūsējošā tērauda dušas tekne, MONTĀŽAS AUGSTUMS 68 MM!
Informācija

Caurplūde	0,46 l/s garumam 600–1 300 mm 0,82 l/s garumam 1 400–2 100 mm
Materiāls	Nerūsējošais tērauds 1.4301/PP
Izteka	DN50
Augstums	68 mm
Standarts	EN 1253
Hidroaizvara augstums	24 mm

Papild-informācija Montāžas virsmas, kuru platums 50 mm, jāpārklāj ar speciālu pārklājumu drošai sasaistei ar hidroizolāciju, režģa augstums regulējams atkarībā no flīžu biezuma, sifons viegli izņemams tīrīšanai

Papildu Trapa augstuma regulēšanas vītnes ar skaņu izolējošiem balstiem, 2 speciāli profili flīžu ieklāšanai apkārt režģim, 2 šabloni speciālā profila fiksēšanai. Teknes izgatavojamas bez metinājuma šuvēm

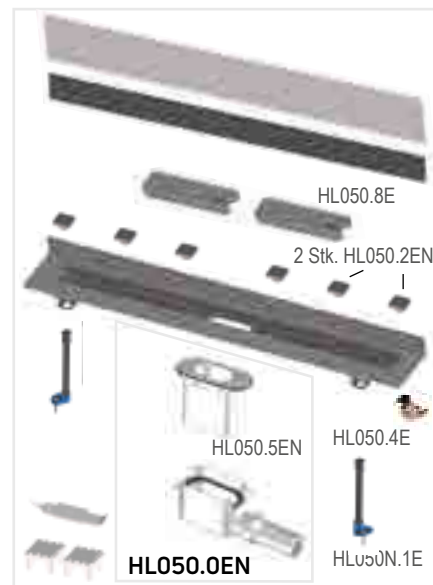
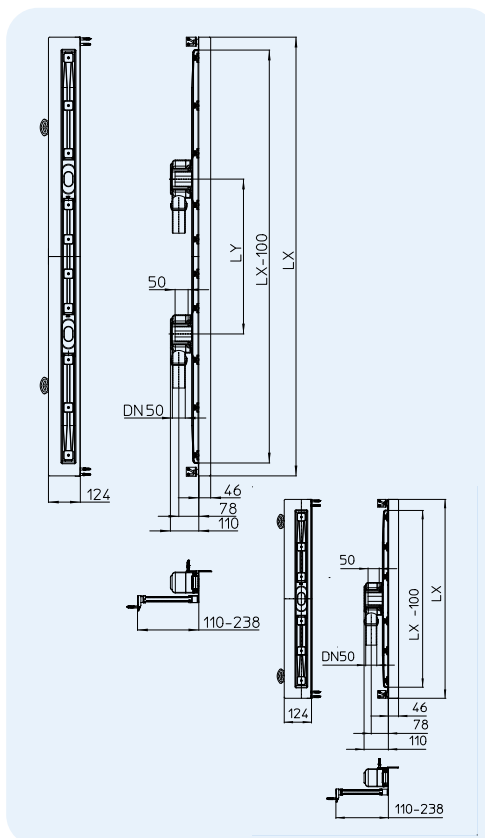


Keramiskām flīzēm pareizai pielāgošanai ieteicams izmantot speciālu pievienošanas profilu, kas lieliski piemērots dušas trāpam

HL-Nr:	Materiāls	Izmērs	LX	LY	Caurplaidība	Svars	Svītrkods	Gab. iepak.
HL50FU.0/60	N. tērauds	DN50	600 mm		0,46 l/s	2261 g	+033904	1
HL50FU.0/70	N. tērauds	DN50	700 mm		0,46 l/s	2488 g	+033911	1
HL50FU.0/80	N. tērauds	DN50	800 mm		0,46 l/s	2729 g	+033928	1
HL50FU.0/90	N. tērauds	DN50	900 mm		0,46 l/s	2937 g	+033935	1
HL50FU.0/90.2	N. tērauds	2 x DN50	900 mm	200 mm	0,82 l/s	3194 g	+035762	1
HL50FU.0/100	N. tērauds	DN50	1000 mm		0,46 l/s	3224 g	+033942	1
HL50FU.0/100.2	N. tērauds	2 x DN50	1000 mm	300 mm	0,82 l/s	3481 g	+035779	1
HL50FU.0/110	N. tērauds	DN50	1100 mm		0,46 l/s	3525 g	+033959	1
HL50FU.0/110.2	N. tērauds	2 x DN50	1100 mm	300 mm	0,82 l/s	3782 g	+035786	1
HL50FU.0/120	N. tērauds	DN50	1200 mm		0,46 l/s	3760 g	+033980	1
HL50FU.0/120.2	N. tērauds	2 x DN50	1200 mm	400 mm	0,82 l/s	4017 g	+035793	1
HL50FU.0/130	N. tērauds	DN50	1300 mm		0,46 l/s	3966 g	+033997	1
HL50FU.0/130.2	N. tērauds	2 x DN50	1300 mm	400 mm	0,82 l/s	4140 g	+035809	1
HL50FU.0/140	N. tērauds	2 x DN50	1400 mm	500 mm	0,82 l/s	5840 g	+034000	1
HL50FU.0/150	N. tērauds	2 x DN50	1500 mm	500 mm	0,82 l/s	6120 g	+034017	1
HL50FU.0/160	N. tērauds	2 x DN50	1600 mm	600 mm	0,82 l/s	6260 g	+034024	1
HL50FU.0/170	N. tērauds	2 x DN50	1700 mm	600 mm	0,82 l/s	6600 g	+034031	1
HL50FU.0/180	N. tērauds	2 x DN50	1800 mm	700 mm	0,82 l/s	6820 g	+034048	1
HL50FU.0/190	N. tērauds	2 x DN50	1900 mm	700 mm	0,82 l/s	7060 g	+034055	1
HL50FU.0/200	N. tērauds	2 x DN50	2000 mm	800 mm	0,82 l/s	7240 g	+034062	1
HL50FU.0/210	N. tērauds	2 x DN50	2100 mm	800 mm	0,82 l/s	7560 g	+034079	1

HL50W.0 Nerūsējošā tērauda dušas teknes korpuss, montējams pie sienas, MONTĀŽAS AUGSTUMS 110 MM!
Informācija

Caurplūde	0,8 l/s garumam 600–1 300 mm 1,4 l/s garumam 1 400–2 100 mm
Materiāls	Nerūsējošais tērauds 1.4301/PP
Izteka	DN50 ar lodveida šarnīru
Augstums	110 mm
Standarts	EN 1253
Hidroaizvara augstums	50 mm
Papild-informācija	Vajadzības gadījumā sifonu viegli izņemsiet
Papildu	Trapa augstuma regulēšanas vītņes ar skaņu izolējošiem balstiem, butīla lentu, saskares vietas ar sienu blīvēšanai, skaņu izolējošā blīve, 2 speciāli profili flīžu ieklāšanai apkārt režģim, 2 šabloni speciālā profila fiksēšanai. Teknes izgatavojamas bez metinājuma šuvēm

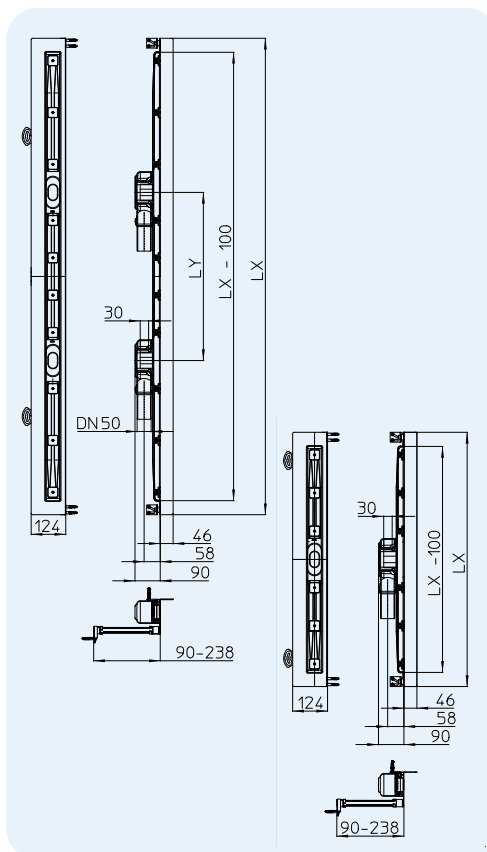


Keramiskām flīzēm pareizai pielāgošanai ieteicams izmantot speciālu pievienošanas profilu, kas lieliski piemērots dušas trāpam

HL-Nr:	Materiāls	Izmērs	LX	LY	Caurplaidība	Svars	Svītrkods	Gab. iepak.
HL50W.0/60	N. tērauds	DN50	600 mm		0,8l/s	2409 g	+024759	1
HL50W.0/70	N. tērauds	DN50	700 mm		0,8l/s	2655 g	+024773	1
HL50W.0/80	N. tērauds	DN50	800 mm		0,8l/s	2965 g	+024797	1
HL50W.0/90	N. tērauds	DN50	900 mm		0,8l/s	3248 g	+024810	1
HL50W.0/90.2	N. tērauds	2 x DN50	900 mm	200 mm	1,4 l/s		+032495	1
HL50W.0/100	N. tērauds	DN50	1000 mm		0,8l/s	3462 g	+024834	1
HL50W.0/100.2	N. tērauds	2 x DN50	1000 mm	300 mm	1,4 l/s		+032488	1
HL50W.0/110	N. tērauds	DN50	1100 mm		0,8l/s	3769 g	+024858	1
HL50W.0/110.2	N. tērauds	2 x DN50	1100 mm	300 mm	1,4 l/s		+032501	1
HL50W.0/120	N. tērauds	DN50	1200 mm		0,8l/s	4082 g	+024872	1
HL50W.0/120.2	N. tērauds	2 x DN50	1200 mm	400 mm	1,4 l/s		+032518	1
HL50W.0/130	N. tērauds	DN50	1300 mm		0,8l/s	4283 g	+024896	1
HL50W.0/130.2	N. tērauds	2 x DN50	1300 mm	400 mm	1,4 l/s		+032525	1
HL50W.0/140	N. tērauds	DN50	1400 mm	500 mm	1,4l/s	6200 g	+030385	1
HL50W.0/150	N. tērauds	DN50	1500 mm	500 mm	1,4l/s	6480 g	+030408	1
HL50W.0/160	N. tērauds	DN50	1600 mm	600 mm	1,4l/s	6780 g	+030422	1
HL50W.0/170	N. tērauds	DN50	1700 mm	600 mm	1,4l/s	6960 g	+030446	1
HL50W.0/180	N. tērauds	DN50	1800 mm	700 mm	1,4l/s	7200 g	+030460	1
HL50W.0/190	N. tērauds	DN50	1900 mm	700 mm	1,4l/s	7450 g	+030484	1
HL50W.0/200	N. tērauds	DN50	2000 mm	800 mm	1,4l/s	7920 g	+030507	1
HL50W.0/210	N. tērauds	DN50	2100 mm	800 mm	1,4l/s	8020 g	+030521	1

HL50WF.0 Samazināta augstuma nerūsējošā tērauda teknes korpuss, montāžai pie sienas, MONTĀŽAS AUGSTUMS 90 MM!
Informācija

Caurplūde	0,7 l/s garumam 600–1 300 mm 1,2 l/s garumam 1 400–2 100 mm
Materiāls	Nerūsējošais tērauds 1.4301/PP
Izteka	DN50 ar lodveida šarnīru
Augstums	90 mm!
Hidroizvara augstums	30 mm
Papild-informācija	Vajadzības gadījumā sifons viegli izņemams, montāžas virsmas, kas pieguļ pie sienas, noslīpē speciālās butiļa lentas pielīmēšanai, režģa augstums regulējams atkarībā no flīžu biezuma.
Papildu	Trapa augstuma regulēšanas vītnes ar skaņu izolējošiem balstiem, butiļa lentu, saskares vietas ar sienu blīvēšanai, skaņu izolējošā blīve, 2 speciāli profili flīžu ieklāšanai apkārt režģim, 2 šabloni speciālā profila fiksēšanai. Teknes izgatavojamas bez metinājuma šuvēm



Keramiskām flīzēm pareizai pielāgošanai ieteicams izmantot speciālu pievienošanas profilu, kas lieliski piemērots dušas trapam

HL-Nr.	Materiāls	Izmērs	LX	LY	Caurplaidība	Svars	Svītrkods	Gab. iepak.
HL50WF.0/60	N. tērauds	DN50	600 mm		0,7 l/s	2409 g	+029716	1
HL50WF.0/70	N. tērauds	DN50	700 mm		0,7 l/s	2655 g	+029723	1
HL50WF.0/80	N. tērauds	DN50	800 mm		0,7 l/s	2965 g	+029587	1
HL50WF.0/90	N. tērauds	DN50	900 mm		0,7 l/s	3248 g	+029594	1
HL50WF.0/90.2	N. tērauds	2 x DN50	900 mm	200 mm	1,2 l/s		+035663	1
HL50WF.0/100	N. tērauds	DN50	1000 mm		0,7 l/s	3462 g	+029730	1
HL50WF.0/100.2	N. tērauds	2 x DN50	1000 mm	300 mm	1,2 l/s		+035670	1
HL50WF.0/110	N. tērauds	DN50	1100 mm		0,7 l/s	3769 g	+029747	1
HL50WF.0/110.2	N. tērauds	2 x DN50	1100 mm	300 mm	1,2 l/s		+035687	1
HL50WF.0/120	N. tērauds	DN50	1200 mm		0,7 l/s	4082 g	+029754	1
HL50WF.0/120.2	N. tērauds	2 x DN50	1200 mm	400 mm	1,2 l/s		+035694	1
HL50WF.0/130	N. tērauds	DN50	1300 mm		0,7 l/s	4283 g	+029709	1
HL50WF.0/130.2	N. tērauds	2 x DN50	1300 mm	400 mm	1,2 l/s		+035700	1
HL50WF.0/140	N. tērauds	DN50	1400 mm	500 mm	1,2 l/s	6200 g	+033447	1
HL50WF.0/150	N. tērauds	DN50	1500 mm	500 mm	1,2 l/s	6480 g	+033454	1
HL50WF.0/160	N. tērauds	DN50	1600 mm	600 mm	1,2 l/s	6780 g	+033461	1
HL50WF.0/170	N. tērauds	DN50	1700 mm	600 mm	1,2 l/s	6960 g	+033478	1
HL50WF.0/180	N. tērauds	DN50	1800 mm	700 mm	1,2 l/s	7200 g	+033485	1
HL50WF.0/190	N. tērauds	DN50	1900 mm	700 mm	1,2 l/s	7450 g	+033492	1
HL50WF.0/200	N. tērauds	DN50	2000 mm	800 mm	1,2 l/s	7920 g	+033508	1
HL50WF.0/210	N. tērauds	DN50	2100 mm	800 mm	1,2 l/s	8020 g	+033515	1

HL50WU.0 Samazināta augstuma nerūsējošā tērauda teknes korpus, montāžai pie sienas, MONTĀŽAS AUGSTUMS 68 MM!
Informācija

Caurplūde 0,46 l/s garumam 600–1 300 mm
0,82 l/s garumam 1 400–2 100 mm

Materiāls Nerūsējošais tērauds 1.4301/PP

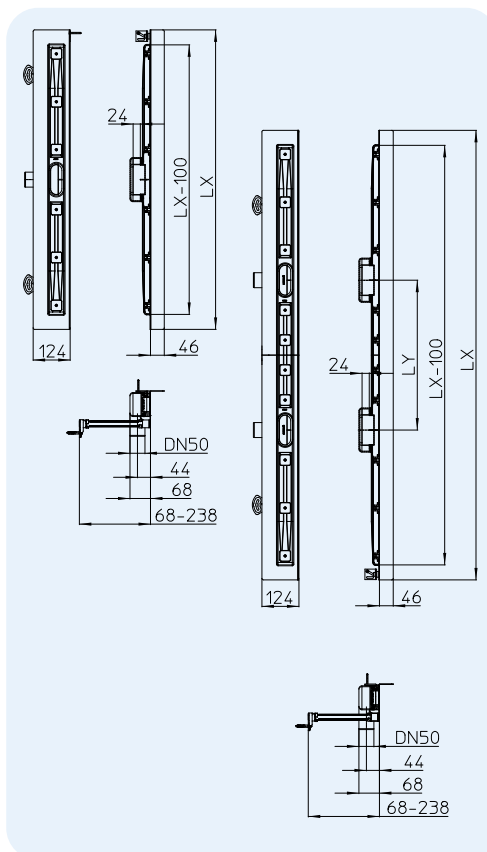
Izteka DN50

Augstums 68 mm

Hidroizvara augstums 24 mm

Papild-informācija Vajadzības gadījumā sifons viegli izņemams, montāžas virsmas, kas pieguļ pie sienas, noslīpē speciālās butiļa lentas pielīmēšanai, režģa augstums regulējams atkarībā no flīžu biezuma.

Papildu Trapa augstuma regulēšanas vītnes ar skaņu izolējošiem balstiem, butiļa lentu, saskares vietas ar sienu blīvēšanai, skaņu izolējošā blīve, 2 speciāli profili flīžu ieklāšanai apkārt režģim, 2 šabloni speciālā profila fiksēšanai. Teknes izgatavojamas bez metinājuma šuvēm



Keramiskām flīzēm pareizai pielāgošanai ieteicams izmantot speciālu pievienošanas profilu, kas lieliski piemērots dušas trāpam

HL-Nr.	Materiāls	Izmērs	LX	LY	Caurplaidība	Svars	Svītirkods	Gab. iepak.
HL50WU.0/60	N. tērauds	DN50	600 mm		0,46 l/s	2409 g		1
HL50WU.0/70	N. tērauds	DN50	700 mm		0,46 l/s	2655 g		1
HL50WU.0/80	N. tērauds	DN50	800 mm		0,46 l/s	2965 g		1
HL50WU.0/90	N. tērauds	DN50	900 mm		0,46 l/s	3248 g		1
HL50WU.0/90.2	N. tērauds	2 x DN50	900 mm	200 mm	0,82 l/s			1
HL50WU.0/100	N. tērauds	DN50	1000 mm		0,46 l/s	3462 g		1
HL50WU.0/100.2	N. tērauds	2 x DN50	1000 mm	300 mm	0,82 l/s			1
HL50WU.0/110	N. tērauds	DN50	1100 mm		0,46 l/s	3769 g		1
HL50WU.0/110.2	N. tērauds	2 x DN50	1100 mm	300 mm	0,82 l/s			1
HL50WU.0/120	N. tērauds	DN50	1200 mm		0,46 l/s	4082 g		1
HL50WU.0/120.2	N. tērauds	2 x DN50	1200 mm	400 mm	0,82 l/s			1
HL50WU.0/130	N. tērauds	DN50	1300 mm		0,46 l/s	4283 g		1
HL50WU.0/130.2	N. tērauds	2 x DN50	1300 mm	400 mm	0,82 l/s			1
HL50WU.0/140	N. tērauds	DN50	1400 mm	500 mm	0,82 l/s	6200 g		1
HL50WU.0/150	N. tērauds	DN50	1500 mm	500 mm	0,82 l/s	6480 g		1
HL50WU.0/160	N. tērauds	DN50	1600 mm	600 mm	0,82 l/s	6780 g		1
HL50WU.0/170	N. tērauds	DN50	1700 mm	600 mm	0,82 l/s	6960 g		1
HL50WU.0/180	N. tērauds	DN50	1800 mm	700 mm	0,82 l/s	7200 g		1
HL50WU.0/190	N. tērauds	DN50	1900 mm	700 mm	0,82 l/s	7450 g		1
HL50WU.0/200	N. tērauds	DN50	2000 mm	800 mm	0,82 l/s	7920 g		1
HL50WU.0/210	N. tērauds	DN50	2100 mm	800 mm	0,82 l/s	8020 g		1

HL50FV.0 Nerūsējošā tērauda dušas tekne, vertikālais pieslēgums
Informācija

Caurplūde 600–1300 mm garuma = 0,8 l/s
1400–2100 mm garums = 1,4 l/s

Materiāls Nerūsējošais tērauds 1.4301/PP

Izteka DN50 vertikāla

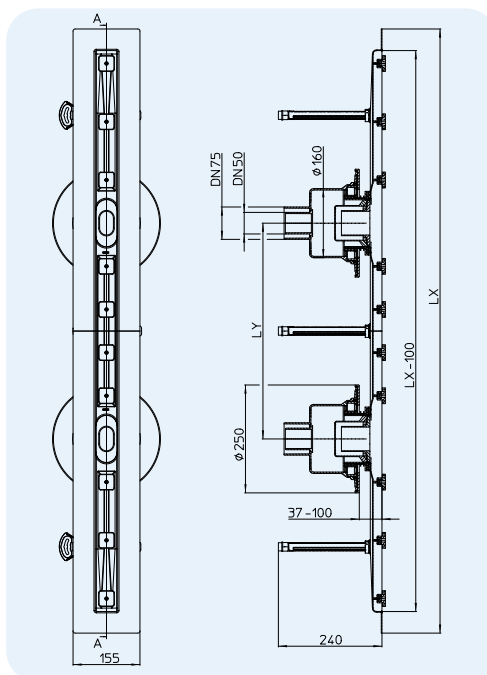
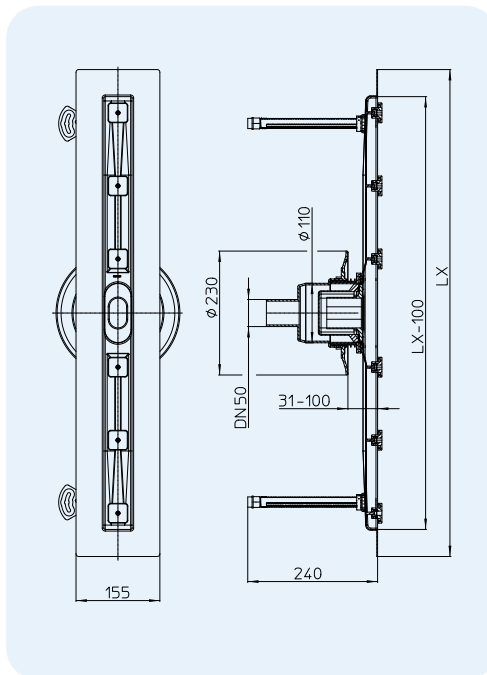
Augstums Skat. tehniskos rasējumus

Standarts EN 1253

Hidroizvara augstums 50 mm

Papild-informācija Montāžas virsmas, kuru platums 50 mm, jāpārklāj ar speciālu pārklājumu drošai sasaistei ar hidroizolāciju, režģa augstums regulējams atkarībā no flīžu biezuma, sifons viegli izņemams tīrīšanai

Papildu Trapa augstuma regulēšana vītņos ar skaņu izolējošiem balstiem, 2 speciāli profili flīžu iekļāšanai apkārt režģim, 2 šabloni speciālā profila Teknes izgatavojamas bez metinājuma šuvēm

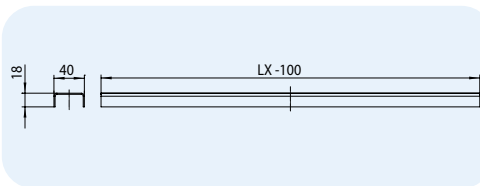


Keramiskām flīzēm pareizai pielāgošanai ieteicams izmantot speciālu pievienošanas profilu, kas lieliski piemērots dušas tramam

HL-Nr:	Materiāls	Izmērs	LX	LY	Caurlaidība	Svars	Svītrkods	Gab. iepak.
50FV.0/60	N. tērauds	DN50	600 mm		0,8 l/s	3760 g	+03792	1
50FV.0/70	N. tērauds	DN50	700 mm		0,8 l/s	3840 g	+03777	1
50FV.0/80	N. tērauds	DN50	800 mm		0,8 l/s	4060 g	+03793	1
50FV.0/90	N. tērauds	DN50	900 mm		0,8 l/s	4100 g	+03773	1
50FV.0/100	N. tērauds	DN50	1000 mm		0,8 l/s	4850 g	+03794	1
50FV.0/110	N. tērauds	DN50	1100 mm		0,8 l/s	5010 g	+03795	1
50FV.0/120	N. tērauds	DN50	1200 mm		0,8 l/s	5210 g	+03796	1
50FV.0/130	N. tērauds	DN50	1300 mm		0,8 l/s	5280 g	+03797	1
50FV.0/140	N. tērauds	DN50	1400 mm	500 mm	1,4 l/s	8250 g	+03798	1
50FV.0/150	N. tērauds	DN50	1500 mm	500 mm	1,4 l/s	8500 g	+03799	1
50FV.0/160	N. tērauds	DN50	1600 mm	600 mm	1,4 l/s	8650 g	+03800	1
50FV.0/170	N. tērauds	DN50	1700 mm	600 mm	1,4 l/s	8900 g	+03801	1
50FV.0/180	N. tērauds	DN50	1800 mm	700 mm	1,4 l/s	9130 g	+03802	1
50FV.0/190	N. tērauds	DN50	1900 mm	700 mm	1,4 l/s	9380 g	+03803	1
50FV.0/200	N. tērauds	DN50	2000 mm	800 mm	1,4 l/s	9620 g	+03804	1
50FV.0/210	N. tērauds	DN50	2100 mm	800 mm	1,4 l/s	9870 g	+03805	1

HL050S Dušas teknes režģa sērija "Standart"
Informācija

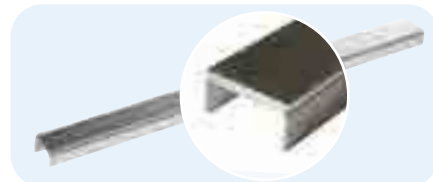
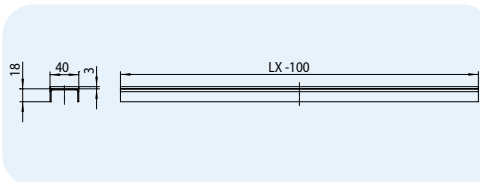
Materiāls	Nerūsējošais tērauds 1.4301
Augstums	Piemērots 2–16 mm biežām flīzēm (ieskaitot līmes slāni)
Slodzes klase	K3 (300 kg)



Artikuls	Materiāls	LX -100	Svars	Svītrkods	Gab. iepak.	Artikuls	Materiāls	LX -100	Svars	Svītrkods	Gab. iepak.
050S/60	N. tērauds	500 mm	410 g	+024919	1	050S/140	N. tērauds	1300 mm	1074 g	+029891	1
050S/70	N. tērauds	600 mm	490 g	+024933	1	050S/150	N. tērauds	1400 mm	1156 g	+029914	1
050S/80	N. tērauds	700 mm	583 g	+024957	1	050S/160	N. tērauds	1500 mm	1238 g	+029938	1
050S/90	N. tērauds	800 mm	672 g	+024971	1	050S/170	N. tērauds	1600 mm	1320 g	+029952	1
050S/100	N. tērauds	900 mm	746 g	+024995	1	050S/180	N. tērauds	1700 mm	1402 g	+029976	1
050S/110	N. tērauds	1000 mm	830 g	+025015	1	050S/190	N. tērauds	1800 mm	1484 g	+029990	1
050S/120	N. tērauds	1100 mm	900 g	+025039	1	050S/200	N. tērauds	1900 mm	1566 g	+030026	1
050S/130	N. tērauds	1200 mm	992 g	+025053	1	050S/210	N. tērauds	2000 mm	1648 g	+030040	1

HL050D Dušas tekņu režģa sērija "Design"
Informācija

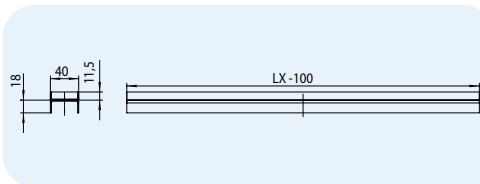
Materiāls	Nerūsējošais tērauds 1.4301 ar matētu virsmu
Augstums	Piemērots 5-19 mm biežām flīzēm (ieskaitot līmes slāni)
Slodzes klase	K3 (300 kg)



Artikuls	Materiāls	LX -100	Svars	Svītrkods	Gab. iepak.	Artikuls	Materiāls	LX -100	Svars	Svītrkods	Gab. iepak.
050D/60	N. tērauds	500 mm	872 g	+025077	1	050D/140	N. tērauds	1300 mm	2322 g	+603007	1
050D/70	N. tērauds	600 mm	1041 g	+025091	1	050D/150	N. tērauds	1400 mm	2528 g	+603009	1
050D/80	N. tērauds	700 mm	1260 g	+025114	1	050D/160	N. tērauds	1500 mm	2734 g	+603011	1
050D/90	N. tērauds	800 mm	1395 g	+025138	1	050D/170	N. tērauds	1600 mm	2940 g	+603013	1
050D/100	N. tērauds	900 mm	1550 g	+025152	1	050D/180	N. tērauds	1700 mm	3146 g	+603015	1
050D/110	N. tērauds	1000 mm	1757 g	+025176	1	050D/190	N. tērauds	1800 mm	3352 g	+603017	1
050D/120	N. tērauds	1100 mm	1954 g	+025190	1	050D/200	N. tērauds	1900 mm	3558 g	+603019	1
050D/130	N. tērauds	1200 mm	2116 g	+025213	1	050D/210	N. tērauds	2000 mm	3764 g	+603021	1

HL050I Dušas tekņu režģa sērija "Individuell"
Informācija

Materiāls	Nerūsējošais tērauds 1.4301 ar matētu virsmu
Augstums	Piemērots 16-30 mm biežām grīdu flīzēm (ieskaitot līmes slāni)
Slodzes klase	K3 (300 kg)
Papild-informācija	Mozaīkas flīžu ielīmēšanai režģos



Artikuls	Materiāls	LX -100	Svars	Svītrkods	Gab. iepak.	Artikuls	Materiāls	LX -100	Svars	Svītrkods	Gab. iepak.
050I/60	N. tērauds	500 mm	766 g	+025237	1	050I/140	N. tērauds	1300 mm	2003 g	+030224	1
050I/70	N. tērauds	600 mm	914 g	+025251	1	050I/150	N. tērauds	1400 mm	2151 g	+030248	1
050I/80	N. tērauds	700 mm	1060 g	+025275	1	050I/160	N. tērauds	1500 mm	2299 g	+030262	1
050I/90	N. tērauds	800 mm	1213 g	+025299	1	050I/170	N. tērauds	1600 mm	2447 g	+030286	1
050I/100	N. tērauds	900 mm	1412 g	+025312	1	050I/180	N. tērauds	1700 mm	2595 g	+030309	1
050I/110	N. tērauds	1000 mm	1488 g	+025336	1	050I/190	N. tērauds	1800 mm	2743 g	+030323	1
050I/120	N. tērauds	1100 mm	1723 g	+025350	1	050I/200	N. tērauds	1900 mm	2891 g	+030347	1
050I/130	N. tērauds	1200 mm	1855 g	+025374	1	050I/210	N. tērauds	2000 mm	3039 g	+030361	1

HL050.3EN Garas vītnes regulēšanai atbilstoši augstumam
Informācija

Materiāls	PP
Leteicams	Režģa augstuma maiņai atkarībā no flīžu un līmes slāņa biezuma

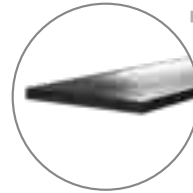


Režģu garums	Komplektu daudzums	Režģu tips	Augstuma izmaiņas
60 – 70 cm	2	Standarta	15 – 29 mm
80 – 110 cm	3		
120 – 130 cm	4	Design	18 – 32 mm
140 – 180 cm	5		
190 – 210 cm	6	Individuell	29 – 43 mm

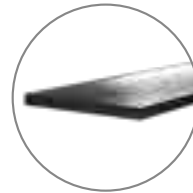
Artikuls	Materiāls	Svars	Svītrkods	Gab. iepak.
050.3EN	PP	296 g	+025862	1

HL53 - Sistēmas saime

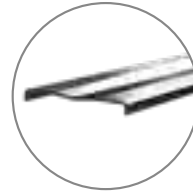
Dizaina traps HL053M, nerūsējošais tērauds, **matēts**, masīvs. Garums = no 80 cm līdz 150 cm



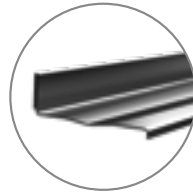
Dizaina traps HL053P, nerūsējošais tērauds, **pulēts**, masīvs. Garums = no 80 cm līdz 150 cm



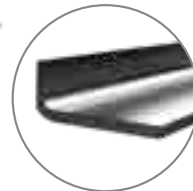
Standarta traps HL053S, nerūsējošais tērauds, **matēts**. Garums = no 80 cm līdz 150 cm



„Wall” Pie sienas standarta, **matēta** režģis
Garums = 90 100 vai 120 mm



„Wall” Dubultā nerūsējošā tērauda režģis HL053M.2 **matēts**.
Garums = 130cm-200cm



„Wall” Nerūsējošā tērauda režģis HL053P.2, slīpēts uz sienas.
Garums = 130cm-200cm



HL53 - Sistēmas saime



Kanalizācijas kamera HL53.0
Konstrukcijas augstums 90 mm
Ūdens caurlaidspēja = 0,83 l/s



Kanalizācijas kamera HL53Prblue.0
Konstrukcijas augstums 90 mm
Ūdens caurlaidspēja = 0,55 l/s



Kanalizācijas kamera HL53V.0
vertikāla
Ūdens caurlaidspēja = 0,98 l/s



Kanalizācijas kamera HL53FPblue.0
Konstrukcijas augstums 65 mm
Ūdens caurlaidspēja = 0,48 l/s



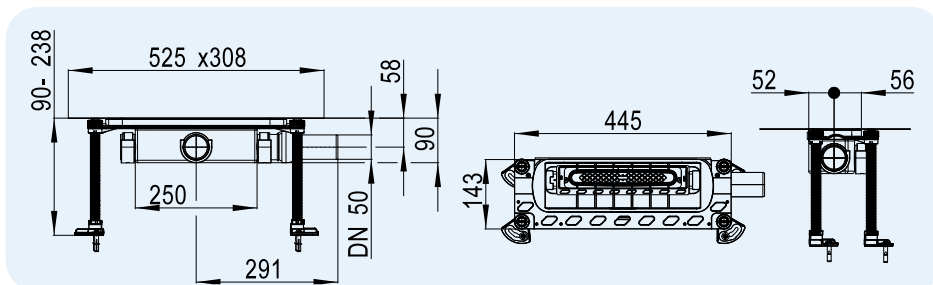
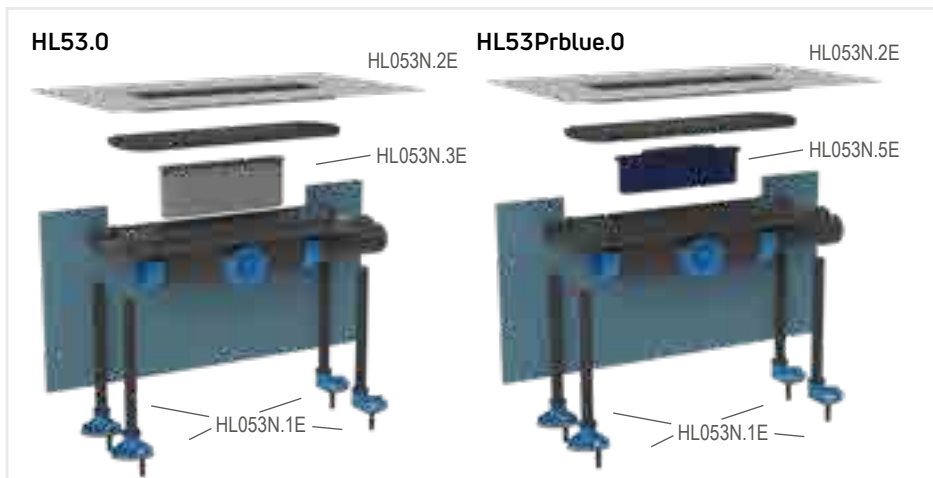
Kanalizācijas kamera HL53Duo.0
Konstrukcijas augstums 90 mm
Ūdens caurlaidspēja = 1,45 l/s

HL53.0 Drenāžas korpuss dušas kanālam, MIN. AUGSTUMS 90 MM!

HL53Prblue.0 Drenāžas korpuss dušas kanālam, MIN. AUGSTUMS 90 MM!

Informācija

Caurlaidspēja	Trapa augstums 10 mm 20 mm HL53.0: 0,61 l/s 0,83 l/s HL53Prblue.0: 0,45 l/s 0,55 l/s
Materiāls	PP
Izteka	DN50
Augstums	90–250 ms regulējamas augstums
Normatīvi	EN 1253
Hydroizvars	HL53.0: 50 mm HL53Prblue.0: Jaunais Primus blue kombinētais filtrs ar hidroizolācijas blīvējumu un mehānisko smaku barjeru (pilnībā novērš smakas klātbūtni pat bez ūdens). Pretplūsmas aizsardzība līdz 30 cm ūdens kolonnai.
Paredzēts	HL053S, HL053WS, HL053M(P), HL052M(P)
Papild-informācija	Ietver noņemamu sifonu un elastīgu hidroizolācijas membrānu.
Montāža	Uzstādīšana pie sienas vai virsmā. Lūdzu, skatiet video www.hl.at

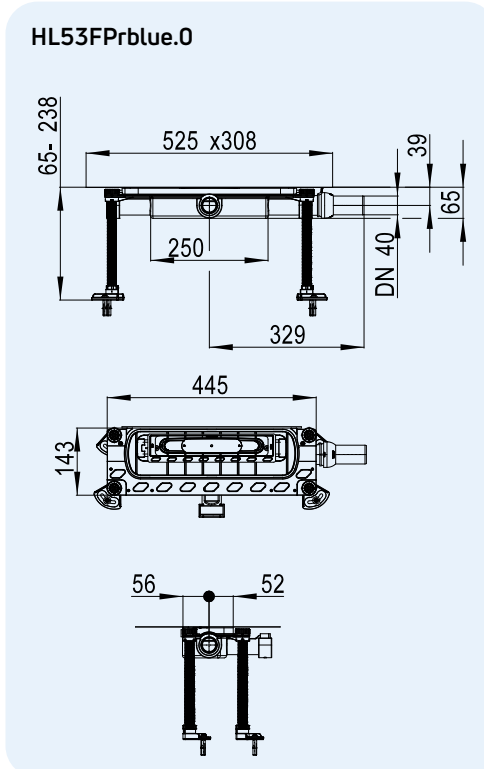


Artikuls	Materiāls	Izmērs	Svars	Svītrkods	Gab. iepak.
53.0	PP	DN50		+003846	1
53Prblue.0	PP	DN50		+003822	1

HL53FPblue.0 Drenāžas korpuss dušas kanālam MIN MONTĀŽAS AUGSTUMS 90 MM!

Informācija

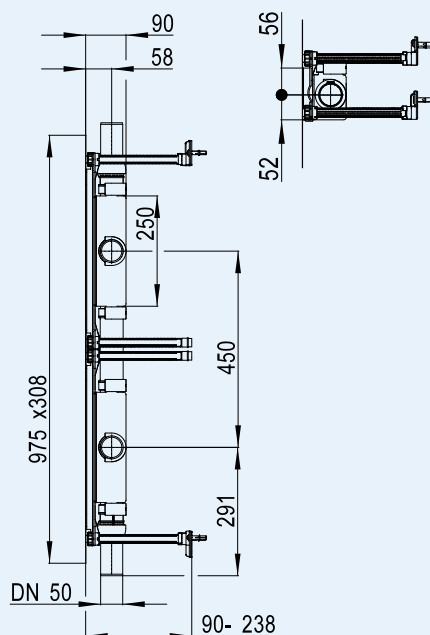
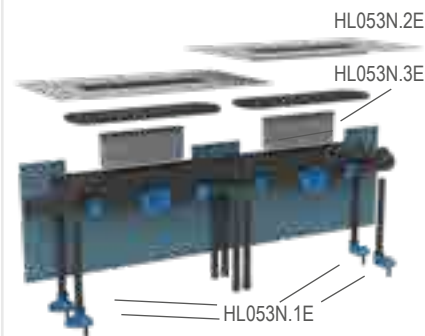
Caurlaidspēja	Trapa augstums 10 mm: 0,39 l/s Trapa augstums 20 mm: 0,48 l/s
Materiāls	PP
Izteka	DN40
Augstums	65–250 mm regulējamas augstums
Normatīvi	EN 1253
Hydroizvars	Jauna Primus blue , kombinētā smaku barjera ar ūdens blīvējumu un mehānisku smaku barjeru (absolūti necaurlaidīga arī bez ūdens). Ar atpakaļplūsmas aizsardzību, kas aizsargā pret ūdens akumulāciju līdz 30 cm
Paredzēts	HL053S, HL053WS, HL053M(P), HL052M(P)
Papild-informācija	Izņemams sifons, hidroizolācijas komplekts montāžai pie sienas, regulējams teknes augstums ar 4 skrūvju palīdzību, montāžas leņķi, kājiņas ar skaņas izolācijas blīvēm
Montāža	Var montēt pie sienas vai jebkurā dušas vietā Montāžas video: www.hlbaltic.info www.hl.at



Artikuls	Materiāls	Izmērs	Svars	Svītrkods	Gab. iepak.
53FPblue.0	PP	DN40		+003907	1

HL53Duo.0 Drenāžas korpuss dušas kanālam HL053M(P).2, MONTĀŽAS AUGSTUMS 90 MM!
Informācija

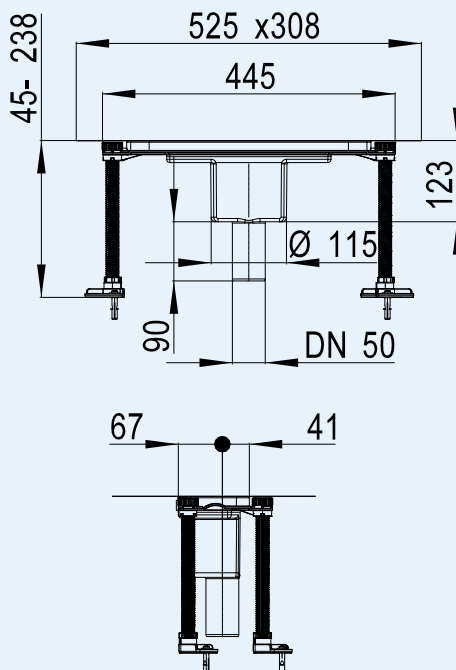
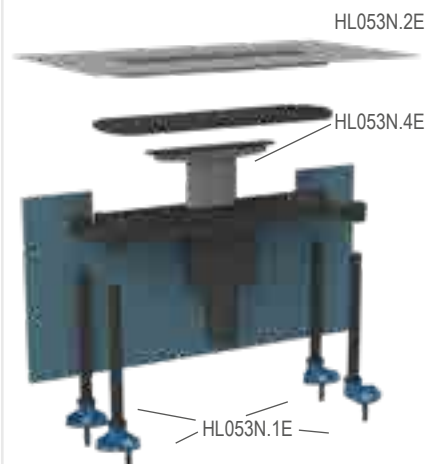
Caurlaidspēja	Trapa augstums 10 mm 20 mm HL53Duo.0: 0,9 l/s 1,45 l/s
Materiāls	PP
Izteka	HL53Duo.0: 2 x DN50
Augstums	HL53Duo.0: 90 - 250 mm regulējams augstums
Normatīvi	EN 1253
Hidroaizvars	ūdens līmeņa 50 mm
Paredzēts	HL053M.2, HL053P.2
Papild-informācija	2 izņemamas savācējdrēnas; 2 elastīgi blīvslēgi; iesk. pamatnes leņķdzelžus ar skaņas izolāciju un maināmu augstumu; montāžai tikai ar Duo dušas tekni Wall HL053M(P).2
Montāža	tikai pie sienas!

HL53Duo.0

HL53Duo.0


Artikuls	Materiāls	Izmērs	Svars	Svītrkods	Gab. iepak.
53Duo.0	PP	2 x DN50		+003884	1

HL53V.0 Vertikāls drenāžas korpuss dušas kanālam
Informācija

Caurlaidspēja	Trapa augstums 10 mm: 0,93 l/s Trapa augstums 20 mm: 0,98 l/s
Materiāls	PP
Izteka	DN50
Augstums	30 - 131 mm
Normatīvi	EN 1253
Hidroaizvars	ūdens līmeņa 50 mm
Paredzēts	HL053S, HL053WS, HL053M(P), HL052M(P)
Papild-informācija	Ietver noņemamu smaku uztvērēju un elastīgu hidroizolācijas membrānu, uzstādīšana virsmā vai pie sienas, komplektā 4 regulējamas stiprinājuma kājiņas.
Montāža	Var montēt pie sienas vai jebkura dušas vieta

HL53V.0

HL53V.0


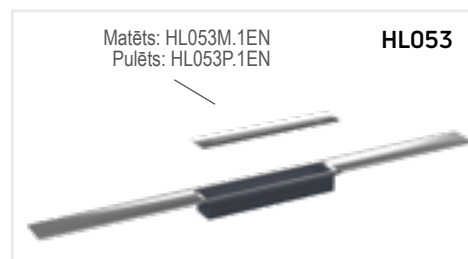
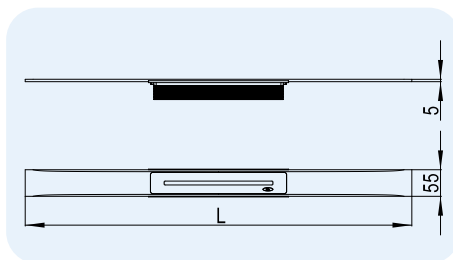
Artikuls	Materiāls	Izmērs	Svars	Svītrkods	Gab. iepak.
53V.0	PP	DN50		+003945	1

HL053M/.... Dizaina matēta nerūsējošā tērauda režģis ar slīpumu

HL053P/... Konstruēta pulēta nerūsējošā tērauda režģis ar slīpumu

Informācija

Materiāls	Nerūsējošais tērauds AISI304 ar pilnu vidu, 6mm
Izmēri	Skat. tabulu
Slodzes klase	K3 - max. 300 kg
Paredzēts	HL53.0, HL53Prblue.0, HL53FPblue.0, HL53V.0
Papildu informācija	Uzstādīts ar kanāla apvalku grīdas segumiem no 8 līdz 36 mm un sienām no 8 līdz 25 mm (ieskaitot flīžu līmi)
Papildus	Iekārtas pozicionēšanas kom- plekts, montāžas noslēgšs
Montāža	pa vidu vai pie sienas

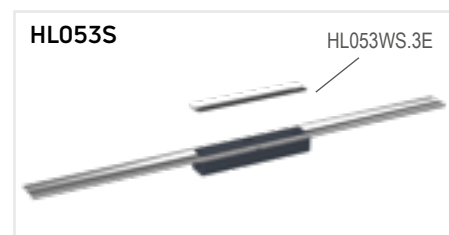
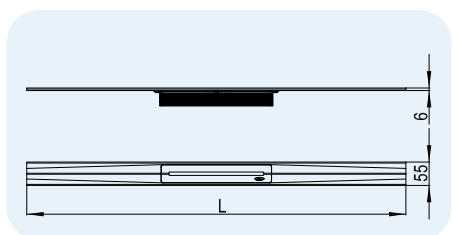


Artikuls	Materiāls	Izmērs	Virsmā	Svars	Svītrkods	Gab. iepak.
053M/80	N. tērauds V2A	800 x 55 x 5 mm	Matēts	3650 g	+041428	1
053M/90	N. tērauds V2A	900 x 55 x 5 mm	Matēts	3950 g	+041282	1
053M/100	N. tērauds V2A	1000 x 55 x 5 mm	Matēts	4300 g	+041305	1
053M/110	N. tērauds V2A	1100 x 55 x 5 mm	Matēts	4550 g	+041312	1
053M/120	N. tērauds V2A	1200 x 55 x 5 mm	Matēts	4700 g	+041329	1
053M/130	N. tērauds V2A	1300 x 55 x 5 mm	Matēts	4850 g	+041336	1
053M/140	N. tērauds V2A	1400 x 55 x 5 mm	Matēts	5150 g	+041343	1
053M/150	N. tērauds V2A	1500 x 55 x 5 mm	Matēts	5450 g	+041350	1
053P/80	N. tērauds V2A	800 x 55 x 5 mm	Pulēts	3650 g	+041428	1
053P/90	N. tērauds V2A	900 x 55 x 5 mm	Pulēts	3950 g	+041466	1
053P/100	N. tērauds V2A	1000 x 55 x 5 mm	Pulēts	4300 g	+041367	1
053P/110	N. tērauds V2A	1100 x 55 x 5 mm	Pulēts	4550 g	+041374	1
053P/120	N. tērauds V2A	1200 x 55 x 5 mm	Pulēts	4700 g	+041381	1
053P/130	N. tērauds V2A	1300 x 55 x 5 mm	Pulēts	4850 g	+041398	1
053P/140	N. tērauds V2A	1400 x 55 x 5 mm	Pulēts	5150 g	+041404	1
053P/150	N. tērauds V2A	1500 x 55 x 5 mm	Pulēts	5450 g	+041411	1

HL053S/.... Standarta nerūsējošā tērauda režģis ar slīpumu

Informācija

Materiāls	Nerūsējošais tērauds V2A (1.4301)
Izmēri	Skat. tabulu
Slodzes klase	K3 - max. 300 kg
Paredzēts	HL53.0, HL53Prblue.0, HL53FPblue.0, HL53V.0
Papildu informācija	Uzstādīts ar kanāla apvalku, ar slīpumu, pareizi grīdas segumiem no 8 līdz 36 mm un sienu segumiem no 8 līdz 25 mm (ieskaitot flīžu līmi)
Papildus	Montāžas piederumi komplektā
Montāža	pa vidu vai pie sienas

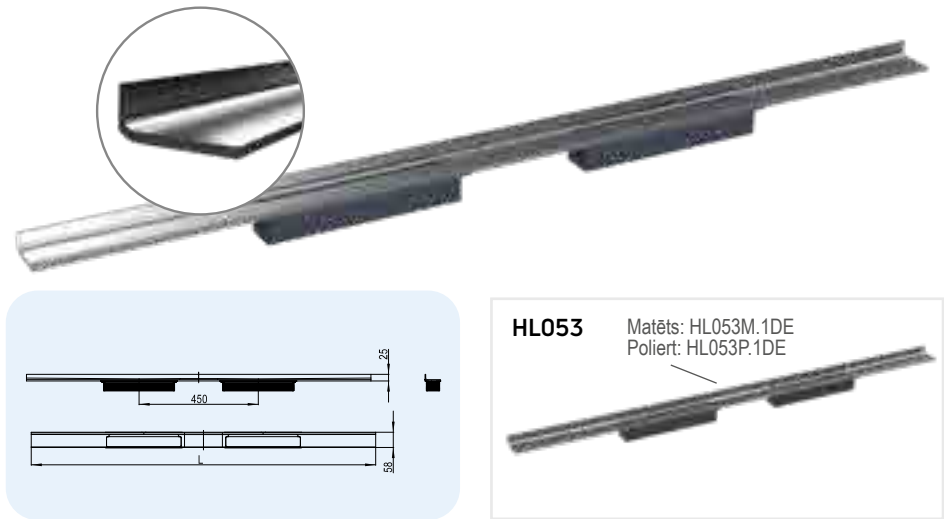


Artikuls	Materiāls	Izmērs	Virsmā	Svars	Svītrkods	Gab. iepak.
053S/90	N. tērauds V2A	900 x 55 x 1,5 mm	Matēts	1350 g	+045211	1
053S/100	N. tērauds V2A	1000 x 55 x 1,5 mm	Matēts	1350 g	+045198	1
053S/120	N. tērauds V2A	1200 x 55 x 1,5 mm	Matēts	1360 g	+045204	1

HL053M.2/... „Wall“ Dizains ar dubultu nerūsējošā tērauda matētu sienas stiprinājumu HL053P.2/... „Wall“ Dizains ar dubultu nerūsējošā tērauda matētu sienas stiprinājumu

Informācija

Materiāls	Nerūsējošais tērauds V2A (1.4301) biezums 6 mm
Izmēri	Skatīt tabulu
Noslodze	K3 - maks. 300 kg
Paredzēts	HL53Duo.0
Papildu informācija	Uzstādīts ar dubultā notekas apvalku, 2 savienojumi ar slīpumu piemērots grīdas segumam no 12 līdz 28 mm un sienu segumi no 12 līdz 28 mm (ieskaitot flīžu līmi)
Papildus aprīkojums	montāžas aprīkojums un pozicionēšanas palīgierīces, drošības pārsegs
Montāža	tikai pie sienas

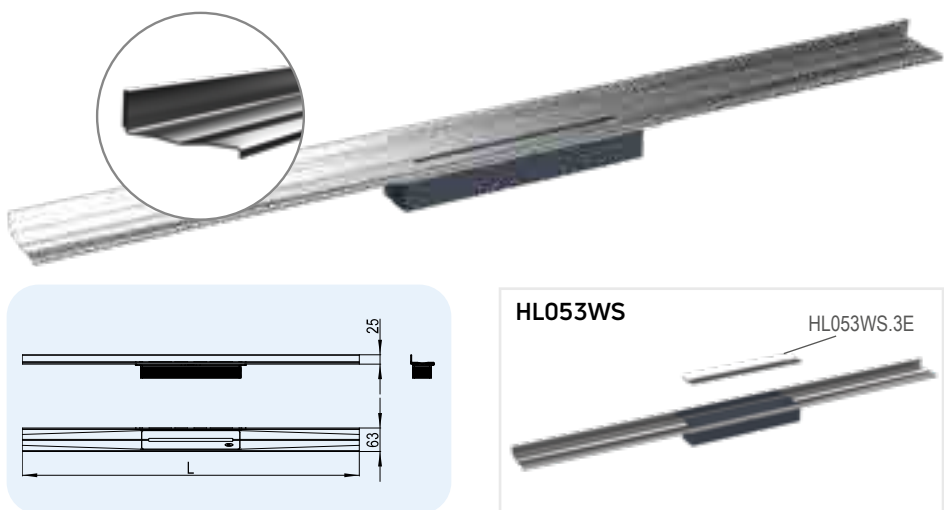


Artikuls	Materiāls	Izmērs	Virsmā	Svars	Svītrkods	Gab./Iepak.
HL053M.2/130	N. tērauds V2A	1300 x 58 x 25 mm	Matēts	4700 g	+047642	1
HL053M.2/140	N. tērauds V2A	1400 x 58 x 25 mm	Matēts	5050 g	+047659	1
HL053M.2/150	N. tērauds V2A	1500 x 58 x 25 mm	Matēts	5330 g	+047666	1
HL053M.2/160	N. tērauds V2A	1600 x 58 x 25 mm	Matēts	5490 g	+047673	1
HL053M.2/170	N. tērauds V2A	1700 x 58 x 25 mm	Matēts	5560 g	+047680	1
HL053M.2/180	N. tērauds V2A	1800 x 58 x 25 mm	Matēts	6000 g	+047697	1
HL053M.2/190	N. tērauds V2A	1900 x 58 x 25 mm	Matēts	6100 g	+047703	1
HL053M.2/200	N. tērauds V2A	2000 x 58 x 25 mm	Matēts	6400 g	+047710	1
HL053P.2/130	N. tērauds V2A	1300 x 58 x 25 mm	Pulēts	4670 g	+047727	1
HL053P.2/140	N. tērauds V2A	1400 x 58 x 25 mm	Pulēts	4920 g	+047734	1
HL053P.2/150	N. tērauds V2A	1500 x 58 x 25 mm	Pulēts	5200 g	+047741	1
HL053P.2/160	N. tērauds V2A	1600 x 58 x 25 mm	Pulēts	5470 g	+047758	1
HL053P.2/170	N. tērauds V2A	1700 x 58 x 25 mm	Pulēts	5750 g	+047765	1
HL053P.2/180	N. tērauds V2A	1800 x 58 x 25 mm	Pulēts	6120 g	+047772	1
HL053P.2/190	N. tērauds V2A	1900 x 58 x 25 mm	Pulēts	6280 g	+047789	1
HL053P.2/200	N. tērauds V2A	2000 x 58 x 25 mm	Pulēts	6550 g	+047796	1

HL053WS „Wall“ Standarta nerūsējošā tērauda režģis sienas stiprināšanai ar slīpumu

Informācija

Materiāls	Nerūsējošais tērauds V2A (1.4301)
Izmēri	Skat. tabulu
Slodzes klase	K3 - max. 300 kg
Paredzēts	HL53.0, HL53Prblue.0, HL53FPPrblue.0, HL53V.0
Papildu informācija	Montāža ar kanāla apvalku (HL53 sērija), ar slīpumu, piemērots grīdas segumiem no 8 līdz 36 mm un sienu segumiem no 8 līdz 28 mm (ieskaitot flīžu līmes). Var tikt sagriezts līdz 450 mm
Papildu	Montāžas piederumi komplektā
Einbau	tikai pie sienas

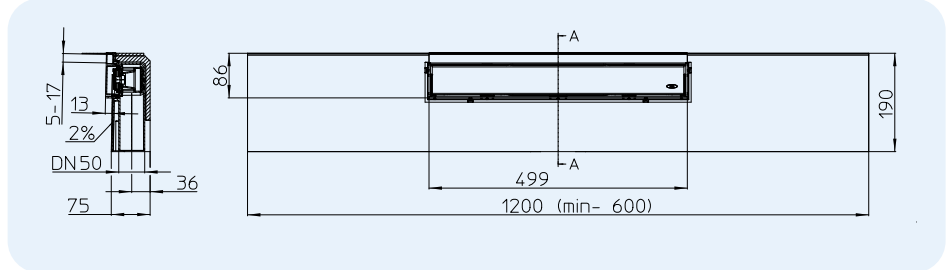


Artikuls	Materiāls	Izmērs	Virsmā	Svars	Svītrkods	Gab. iepak.
053WS/90	N. tērauds V2A	900 x 63 x 25 mm	Matēts	1350 g	+048991	1
053WS/100	N. tērauds V2A	1000 x 61 x 20 mm	Matēts	1360 g	+048977	1
053WS/120	N. tērauds V2A	1200 x 61 x 20 mm	Matēts	1380 g	+048984	1

HL531Prblue Dušas kanāls Primus blue ar nerūsējošā tērauda rāmi un pārsegu, MONTĀŽAS AUGSTUMS 75 MM !
HL531Prblue.1(2)(3) Dušas kanāls Primus blue ar nerūsējošā tērauda rāmi vēlamā krāsā, MONTĀŽAS AUGSTUMS 75 MM !

Informācija

Apraksts	Dušas kanāls, integrēts EPS elementā ar nerūsējošā tērauda rāmi un pārsegu. Virsma ir ar flīsu laminēta un ūdensizturīga. Uzstādīšanai pie sienas
Caurplūde	akumulācijas līmenis 10 mm 20 mm 0,5 l/s 0,6 l/s
Materiāls	PP/ABS/EPS-40/ nerūsējošais tērauds V2A
Redzamā daļa	Nerūsējošā tērauda rāmis 500 x 86 x 13 mm, vāks 486 x 56 mm
Izteka	DN50 horizontāli
Standarts	EN 1253
Smaku barjera	Jauna Primus blue, kombinētā smaku barjera ar ūdens blīvējumu un mehānisku smaku barjeru (absolūti necaurlaidīga pat bez ūdens). Ar atpakaļplūsmas aizsardzību, kas aizsargā pret ūdens akumulāciju līdz 30 cm
Uzstādīšana	Precīza dušas kanāla regulēšana tiek veikta, vienkārši nogriežot EPS elementu garumā uz vietas. Garums no 600mm līdz 1200mm, platums 190mm, augstums 75mm t.sk. 2% slīpums pret sienu. Sienas flīzēm no 5 mm līdz 17 mm un grīdas flīzēm 13 mm (ieskaitot līmi). Var pagarināt ar HL531V. Skatiet arī uzstādīšanas video vietnē www.hl.at

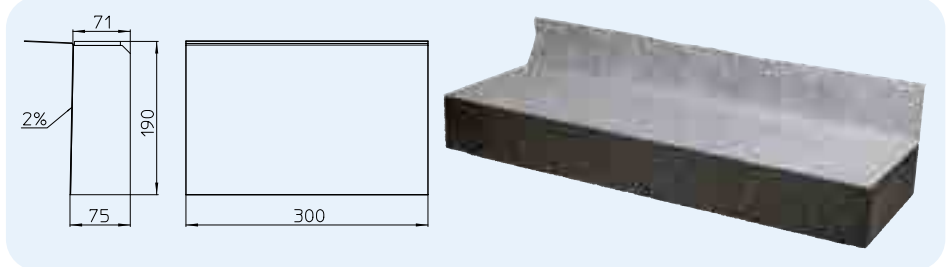


Artikuls	Redzamā daļa	Izmērs	Apakšrāmja augstums	Materiāls	Svars	Svītrkods	Gab. iepak.
531Prblue	Pārsegs „Standarta” versijas Nerūsējošā tērauda matētas krāsas	1200 x 190 x 75 mm	13	PP/ABS/EPS-40/n.pl.V2A		+051571	1
531Prblue-l	Pārsegs "Individuāla" versijas nerūsējošā tērauda matētas krāsas	1200 x 190 x 75 mm	13	PP/ABS/EPS-40/n.pl.V2A		+051670	1
531Prblue.0	Pārsegs "Individuālas" versijas nerūsējošā tērauda matētas krāsas	1200 x 190 x 75 mm	13	PP/ABS/EPS-40/n.pl.V2A		+051595	1
531Prblue.1	Ar PVD pārklājumu melnas matētas krāsas, bez pārsega	1200 x 190 x 75 mm	13	PP/ABS/EPS-40/n.pl.V2A		+051601	1
531Prblue.2	Ar PVD pārklājumu rozā zelta matētas krāsas, bez pārsega	1200 x 190 x 75 mm	13	PP/ABS/EPS-40/n.pl.V2A		+051618	1
531Prblue.3	Ar PVD pārklājumu misiņa matētas krāsas, bez pārsega	1200 x 190 x 75 mm	13	PP/ABS/EPS-40/n.pl.V2A		+051625	1

HL531V Pagarināšanas elements, paredzēts HL531Prblue

Informācija

Materiāls	EPS-40
Papild-informācija	Duās elementa HL531Prblue pagarināšanai vai kā starplika starp diviem elementiem HL531Prblue dušas telpā ar vairākām dušām (var saīsināt nogriežot). Ar hidroizolācijas pārklājumu

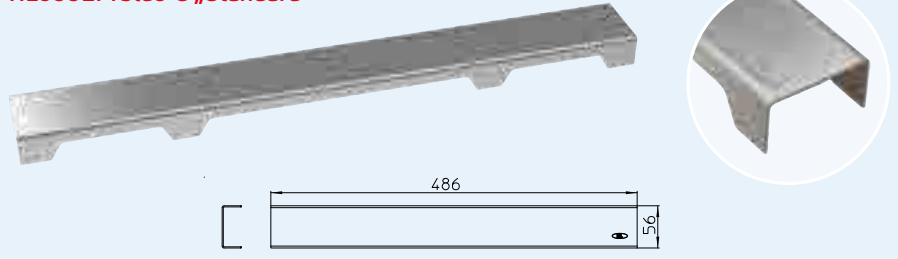
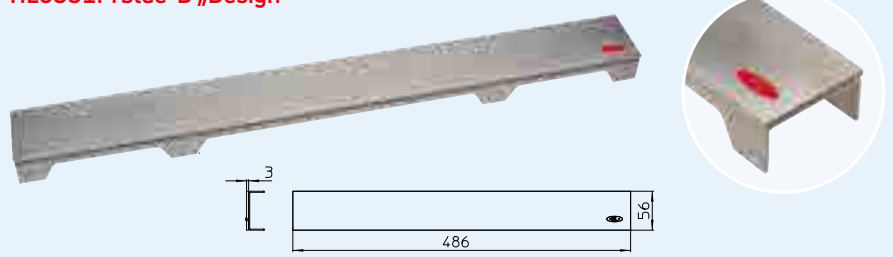
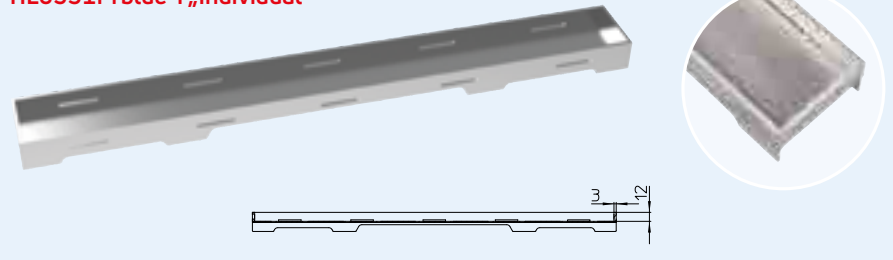


Artikuls	Materiāls	Izmērs	Svars	Svītrkods	Gab. iepak.
531V	EPS-40	300 x 190 x 75 mm			1

HL0531Prblue-S Dušas kanāla HL531Prblue „Standarta” versijas pārsegs, pieejams 4 dažādās krāsās
HL0531Prblue-D Dušas kanālam HL531Prblue „Dizaina” versijas pārsegs, pieejams 4 dažādās krāsās
HL0531Prblue-I Dušas kanāla HL531Prblue „Individuālas” versijas pārsegs, pieejams 4 dažādās krāsās

Informācija

Materiāls	Nerūsējošais tērauds V2A, Krāsas: PVD pārklājums
Izmēri	HL0531Prblue-S: 486 x 56 mm HL0531Prblue-D: 486 x 56 mm HL0531Prblue-I: Atstarpe flīzēm: 480 x 50 mm, dziļums 12 mm
Slodzes klase	K3 - maks. 300 kg

HL0531Prblue-S „Standard”

HL0531Prblue-D „Design”

HL0531Prblue-I „Individual”


Artikuls	Režģis/krāsa	Izmērs	Materiāls	Svars	Svītrkods	Gab. iepak.
HL0531Prblue-S	Nerūsējošā tērauda matētas krāsas "Standarta" versijas	486 x 56 mm	PP/EPS-40/n.t.V2A		+051717	1
HL0531Prblue-S.1	Ar PVD pārklājumu melnas matētas krāsas "Standarta" versijas	486 x 56 mm	PP/EPS-40/n.t.V2A		+051724	1
HL0531Prblue-S.2	Ar PVD pārklājumu rozā zelta matētas krāsas "Standarta" versijas	486 x 56 mm	PP/EPS-40/n.t.V2A		+051731	1
HL0531Prblue-S.3	Ar PVD pārklājumu misiņa matētas krāsas "Standarta" versijas	486 x 56 mm	PP/EPS-40/n.t.V2A		+051748	1
HL0531Prblue-D	Nerūsējošā tērauda matētas krāsas "Dizaina" versijas	486 x 56 mm	PP/EPS-40/n.t.V2A		+051632	1
HL0531Prblue-D.1	Ar PVD pārklājumu melnas matētas krāsas "Dizaina" versijas	486 x 56 mm	PP/EPS-40/n.t.V2A		+051649	1
HL0531Prblue-D.2	Ar PVD pārklājumu rozā zelta matētas krāsas "Dizaina" versijas	486 x 56 mm	PP/EPS-40/n.t.V2A		+051656	1
HL0531Prblue-D.3	Ar PVD pārklājumu misiņa matētas krāsas "Dizaina" versijas	486 x 56 mm	PP/EPS-40/n.t.V2A		+051663	1
HL0531Prblue-I	Nerūsējošā tērauda matētas krāsas "Individuālas" versijas	486 x 56 mm	PP/EPS-40/n.t.V2A		+051670	1
HL0531Prblue-I.1	Ar PVD pārklājumu melnas matētas krāsas "Individuālas" versijas	486 x 56 mm	PP/EPS-40/n.t.V2A		+051687	1
HL0531Prblue-I.2	Ar PVD pārklājumu rozā zelta matētas krāsas "Individuālas" versijas	486 x 56 mm	PP/EPS-40/n.t.V2A		+051694	1
HL0531Prblue-I.3	Ar PVD pārklājumu Misiņa matētas krāsas "Individuālas" versijas	486 x 56 mm	PP/EPS-40/n.t.V2A		+051700	1



Nerūsējošā tērauda matētas krāsas



Misiņa matētas krāsas



Rozā zelta matētas krāsas



Melnas matētas krāsas

HL541 Primus blue Dušas ūdens noteces mehānisms, KONSTRUKCIJAS AUGSTUMS VISMAZ 62 MM!

HL541I Primus blue Dušas ūdens noteces mehānisms ar individuālu vaku, KONSTRUKCIJAS AUGSTUMS VISMAZ 62 MM!

Informācija

Caurplūde Ūdens uzkrāšanās augstums
 10 mm 20 mm
 HL541 0,4 l/s 0,5 l/s
 HL541I 0,4 l/s 0,45 l/s

Materiāls PP/nerūsējošais tērauds, rāmis paliktņim HL541 + HL541I: V4A
 Dušas režģis HL541: V2A
 Dušas režģis HL541I: V4A

Notece DN40/50 horizontāla

Konstruktīvas augstums no 62 - 200 (230) mm

Norma EN 1253

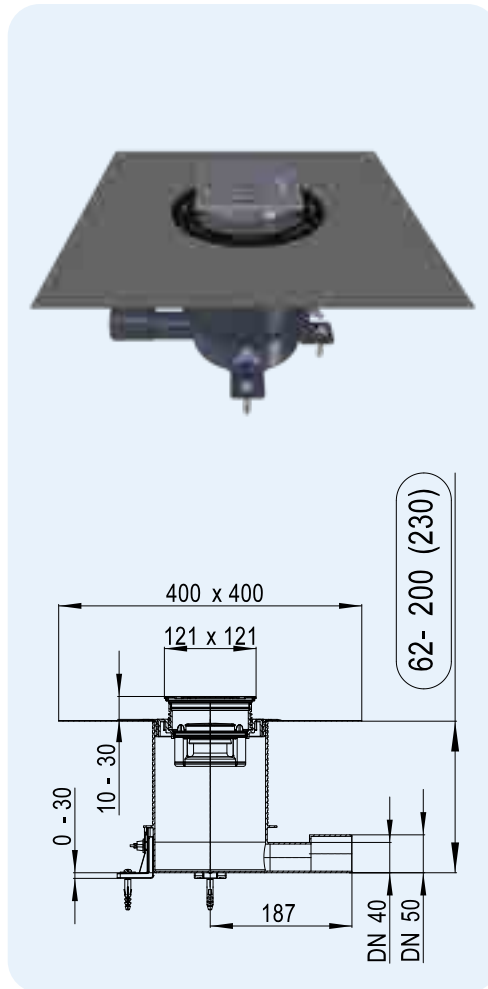
Slodzes klase K3 - max. 300 kg

Smaku barjera Jauna **Primus blue**, kombinētā smaku barjera ar ūdens blīvējumu un mehānisku smaku barjeru (absolūti necaurlaidīga arī bez ūdens). Ar atpakalplūsmas aizsardzību, kas aizsargā pret ūdens akumulāciju līdz 50 cm

Papildinformācija Ieskaitot noņemamu barjeras ievadu, blīvējuma komplektu ar fīsu laminētu membrānu, regulējamus fiksācijas leņķus, matu satvērēju, pārsegu un aizsargapvalku. Skaņas izolācija pārbaudīta Testa sertifikāts: www.hl.at

Montāža Notekūdens kameru var piestiprināt pie pamatnes ar 3 stiprināšanas leņķiem un noregulēt atbilstoši augstumam. Priekšrocība: iespējams maksimāls bezšuvju grīdas segums. Šī sistēma īpaša ar to, ka notekūdens kameras iekļāšanas posmā nav precīzi jāpielāgojas bezšuvju grīdas augšējai malai. Izveidojot bezšuvju grīdas segumu un tai sacietējot, izvirzīto daļu nogriež ar zāģi vai leņķa slīpmašīnu. Pēc tam uzstāda speciālu, komplektā iekļauto manšeti, neizmantojot instrumentus, kas dod iespēju montētajam ūdens aizplūšanas kanālu vienkārši un ērti integrēt hidroizolācijā. Visbeidzot fīzu komplektu pielāgo atbilstoši fīžu augstumam, un stūros to apstrādā ar fīžu līmi, lai nodrošinātu maksimālu režģa aizsardzību.

Primus blue smakas barjeras darbības principu un montāžas filmiņu atradīsiet vietnē www.hl.at



Artikuls	Materiāls	Izmērs	Svars	EAN	Gab. iepak.
HL541	PP/Nerūsējošais tērauds	DN40/50	1121 g	+047642	1
HL541I	PP/Nerūsējošais tērauds	DN40/50	1388 g	+047659	1
HL541-Quadra	PP/Nerūsējošais tērauds	DN40/50	1819 g	+048236	1

HL0541I, HL3120, HL3121, HL3122, HL3123, HL3124, HL3125, HL3127 dizaina režģi

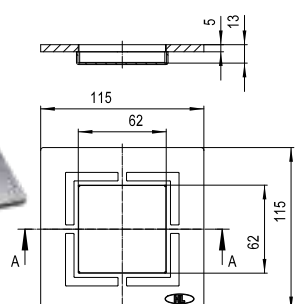
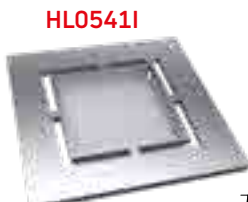
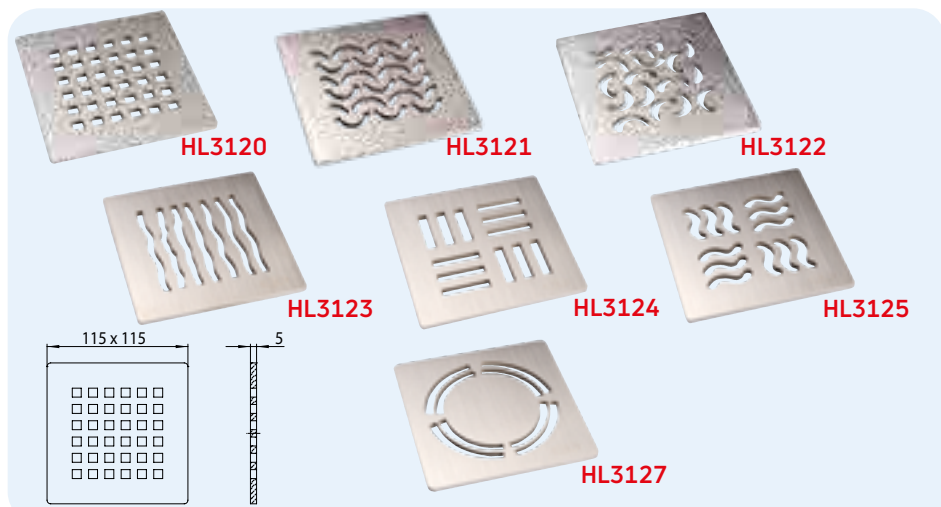
Informācija

Materiāls Nerūsējošais tērauds V2A

Redzamās daļas režģis Nerūsējošais tērauda 115 x 115 mm

Slodzes klase L – max. 1,5 t

Leteicams Trapu sērijām: HL70, HL80, HL300, HL304, HL310N, HL510N, HL90 ar uzstādāmiem elementiem HL3200 vai HL3210
 HL0541I: HL541

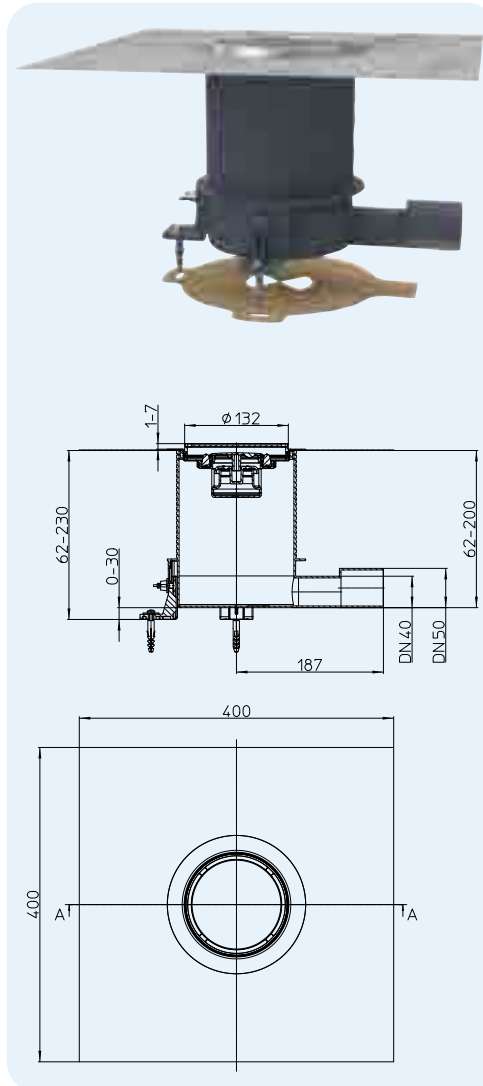


Artikuls	Materiāls	Svars	EAN	Gab. iepak.
3120	115 x 115 mm	425 g	+015412	1
3121	115 x 115 mm	425 g	+015429	1
3122	115 x 115 mm	425 g	+015443	1
3123	115 x 115 mm	425 g	+015443	1
3124	115 x 115 mm	425 g	+015450	1
3125	115 x 115 mm	425 g	+015467	1
3127	115 x 115 mm	430 g	+029037	1
0541I	115 x 115 mm	800 g	+048304	1

HL542Prblue Dušas noteka grīdas segumiem ar pārklājumu HL542Prblue.0 Grīdas noteka, bez hidroizolācijas flīsa

Informācija

Caurplūde	0,4 l/s
Materiāls	PP, nerūsējošais tērauds V4A
Izvada izmērs	DN40/50 horizontāls
Konstrukcijas augstums	63 - 200 mm (230 mm)
Standarts	EN 1253
Slodzes klase	K3 - maks. 300 kg
Smakas barjera	Jauna Primus blue , kombinētā smaku barjera ar ūdens blīvējumu un mehānisku smaku barjeru (absolūti necaurlaidīga arī bez ūdens). Ar atpakaļplūsmas aizsardzību, kas aizsargā pret ūdens akumulāciju līdz 50 cm
Papildinformācija	t.sk. Noņemama slazda iepļūde, regulējami fiksācijas leņķi, matu tvērējs, partijas apdare un aizsargpārsegs
Uzstādīšana	HL542Prblue Dušas drenāžas un grīdas noteka grīdas segumiem ar pārklājumu, ar regulējamu nerūsējošā tērauda rāmi (no 1 līdz 7 mm), lai pielāgotos galīgajam virsmas augstumam. Blīvējuma komplekts ar flīsu pārklātu foliju (HL542Prblue) hidroizolācijas uzklāšanai un nerūsējošā tērauda atloku drošai savienošanai ar grīdas pārklājuma materiālu. Ieskaitot Primus blue slazds, Kombinētais traps, pagarinājuma gredzeni un aizsargvāciņš. Lūdzu, skatiet arī uzstādīšanas filmu un Primus blue funkciju vietnē www.hl.at



HL542Prblue

HL542Prblue.0



HL0542.4E



HL0542.6E

HL541K

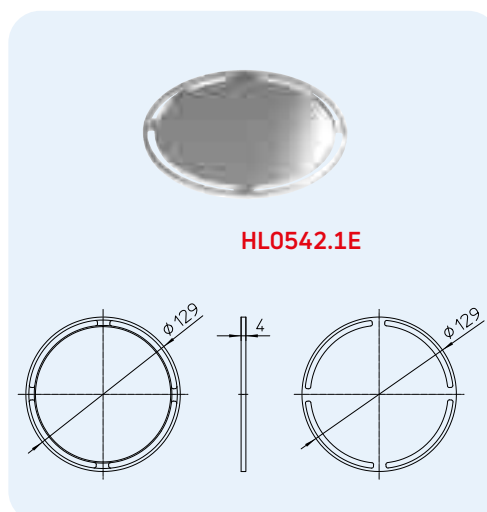


HL-Nr.	Izmēri	Vāks	Svars	EAN	Gab / iepakojumā
542Prblue	DN40/50	Nerūsējošais tērauds V4A	1313 g	+050154	1
542Prblue.0	DN40/50	Nerūsējošais tērauds V4A	1238 g	+052622	1

HL0542.1E, HL0542.7E Dizaina restes

Informācija

Materiāls	Nerūsējošais tērauds V4A
Restes	Nerūsējošā tērauda restes Ø 129 mm
Slodzes klasifikācija	HL0542.1E: K3 – maks. 300 kg HL0542.7E : L15 – maks. 1,5 t
Leteicams	HL542Prblue, HL542Prblue.0
Papildinformācija	HL0542.1E Kombinētais vāks (var izmantot no abām pusēm - viena puse ar 1,5 mm dziļu pārklājuma veidni individuālam pārklājumam, otrā puse ar pulētu virsmu)



HL0542.1E



HL0542.7E

HL-Nr.	Materiāls	Izmēri	Svars	EAN	Gab / iepakojumā
0542.1E	Nerūsējošais tērauds V4A	Ø 129 mm	x g	+002245x	1
0542.7E	Nerūsējošais tērauds V4A	Ø 129 mm	x g	+001934x	1