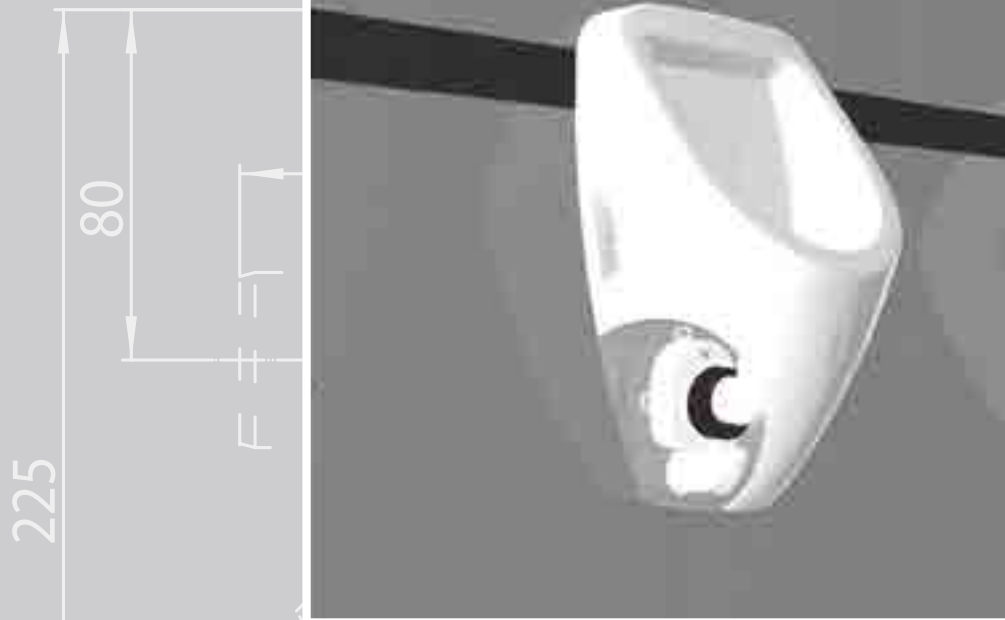
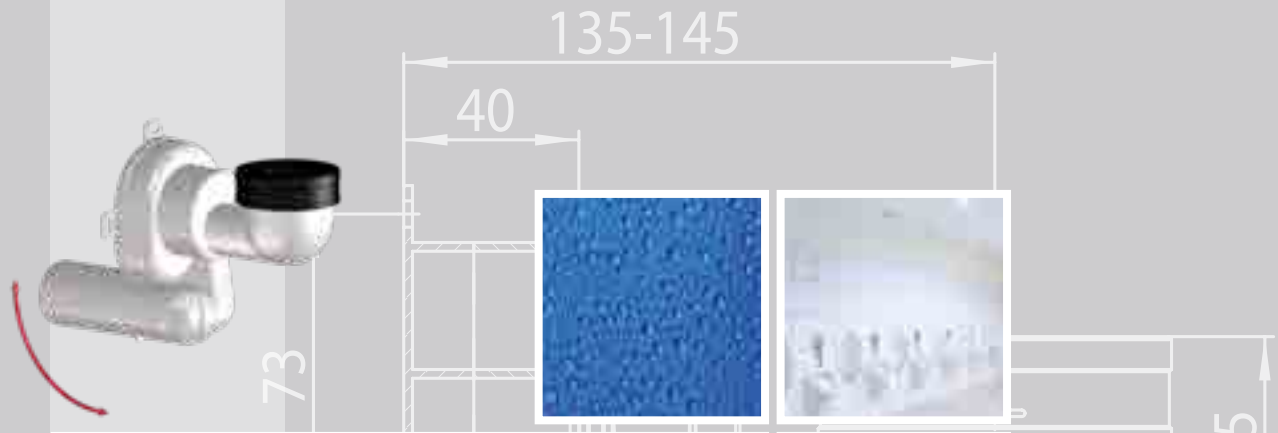




SIPHONS ABLÄUFE



HL Sifoni

9. Pisuāriem

9



DN50  
DN40

## HL Sifoni pusuāriem

### Vispārīgā projektēšanas un montāžas informācija

Pēdējos gados arvien plašāk izmantojami maza ūdens patēriņa pusuāri ar sūkšanas efektu. Tālāk aprakstītas galvenās sifonu priekšrocības.

▲ Sifons ar sūkšanas efektu  
Pisuāri parasti uzstādāmi publiskās vietās, tāpēc sifoniem jābūt aizsargātiem pret ārēju iedarbību. Tāpēc pusuāru konstrukcijās sifona korpuss uzstādīts aiz pusuārabļodiņas, un tas apgrūtina piekļuvi tā tīrīšanai. Šī iemesla dēļ tiek izmantoti pašattīrošie sifoni. Sifonā izmantota speciāla konstrukcija, kuras dēļ samazinot iztekas diametru, palielinās ūdens ātrums un tiek panākts šāds efekts: no sifona tiek izsūktas absolūti viss ūdens un pēc tam hidrauliskā barjera piepildās ar tīru ūdeni. Tāpēc sifonus sauc par „sūcošo“.

Sifoni HL430 pilnībā atbilst šādām prasībām, bet kvalitāti katru gadu pārbauda neatkarīgs testēšanas institūts.

▲ Noliešanai izmantojamā ūdens daudzums  
Uzticamai noliešanai sifonos HL431 un HL432 tiek patērēti 1,5 litri ūdens, bet ūdeni taupošos sifonos HL430 pietiek ar 1 litru.

▲ Tīrīšana – urīna nogulšņu tīrīšana pusuārā.  
Ekoloģisku un ekonomisku iemeslu dēļ arvien biežāk izmantojami maza ūdens patēriņa pusuāri. Tomēr jo mazāk ūdens tiek patērēts noliešanai, jo lielāka ticamība, ka sifons piesārņosies ar urīna nogulsniem. Tāpēc ieteicams saīsināt laika intervālus starp apkopēm.

▲ Pagriežams šarnīrs  
Patentētā pagriežamā šarnīra, kas paredzēts netraucēti izlaist ūdeni, caurules leņķa iestatīšana 0°-90° ļauj ātri un viegli savienot sifonu ar vertikālām un horizontālām caurulēm.

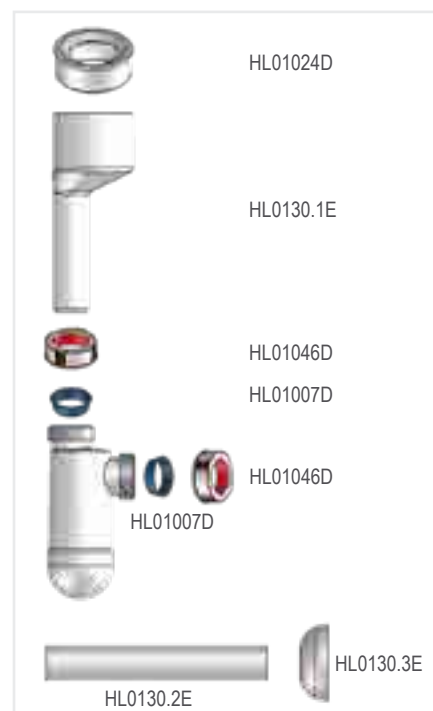
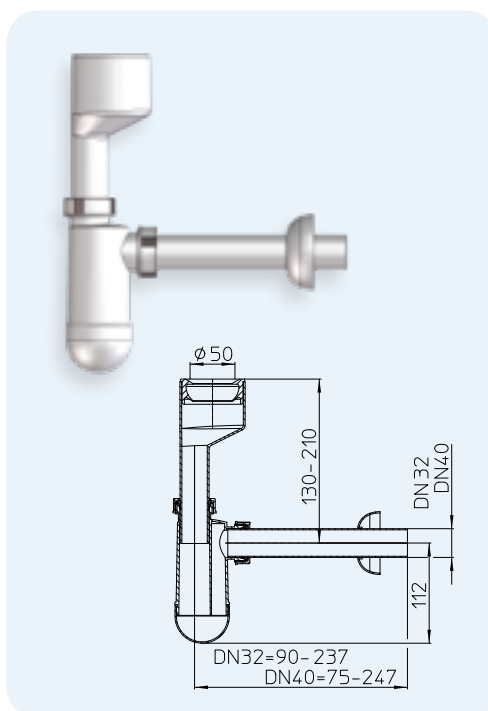
Normatīvie dokumenti  
DIN 13407 ..... sienas pusuāri  
DIN 19541 ..... speciālā lietojuma smaku barjeras  
DIN 1380 ..... pusuāru pievienošanas normatīvi

## HL Sifoni pusuāriem. Informācija

### HL130 Sifoni pusuāriem

#### Informācija

Materiāls	PP
Pievienošana	Ø 50 ± 2 mm
Izteka	HL130/30: DN32 HL130/40: DN40
Caurplūde	0,7 l/s
Standarts	DIN 19541, DIN 1380
Leteicams	Pisuāriem ar vertikālu izvadu
Papild-informācija	Regulējama augstuma caurule, blīvēšanas uzdeva un dekoratīvā rozete.

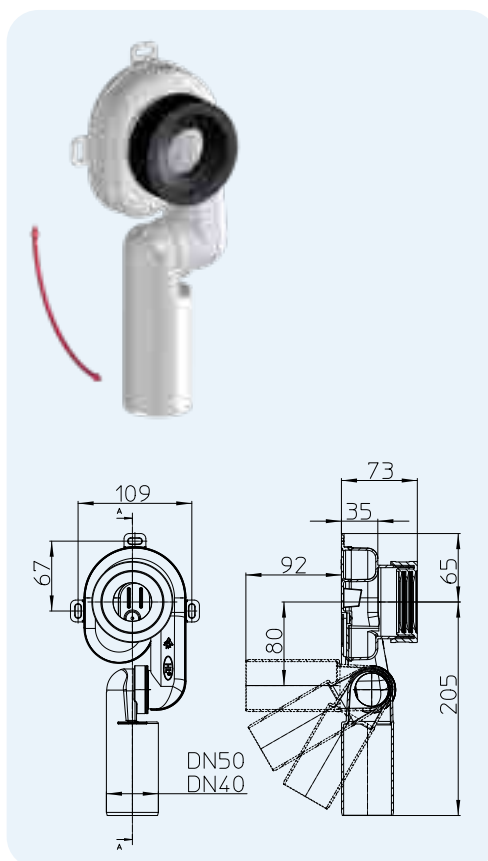


Artikuls	Izmērs	Svars	Svītrkods	Gab. iepak.
130/30	DN32	260 g	+301300	1
130/40	DN40	265 g	+013043	1

## HL430 Sūcošie sifoni pisuāriem

### Informācija

Materiāls	PP
Pievienošana	Ø 50 ± 2 mm
Izteka	HL430/40: DN40 HL430/50: DN50
Caurplūde	0,6 l/s
Standarts	EN 13407, DIN 19541, DIN 1380
Leteicams	Pisuāriem ar horizontālo izvadu, kuru caurlaidība > 1 litrs
Papild-informācija	Pagriežams šarnīrs vienkāršai iztekas caurules pievienošanai 0-90°, ar noņemamu vairāku mēlīšu blīvēšanas manšeti.

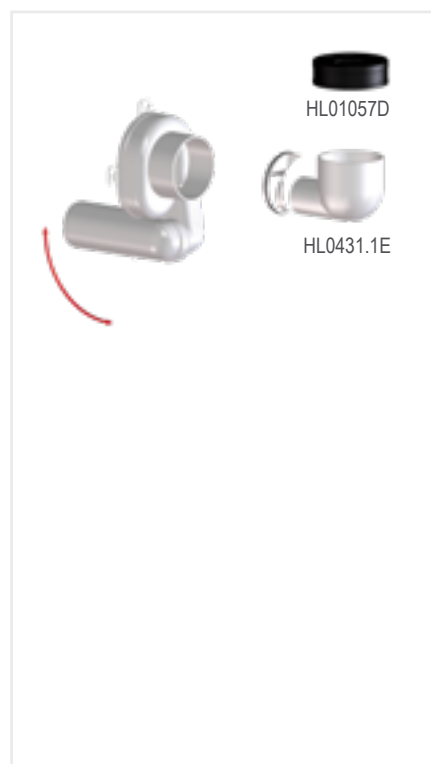
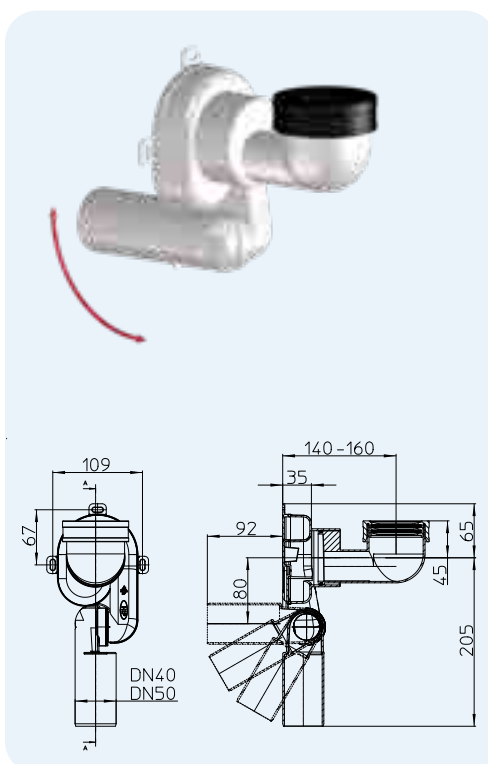


Artikuls	Izmērs	Svars	Svītrkods	Gab. iepak.
430/40	DN40	180 g	+304301	10
430/50	DN50	185 g	+314300	10

## HL431 Sūcošie sifoni pisuāriem

### Informācija

Materiāls	PP
Pievienošana	Ø 50 ± 2 mm
Izteka	HL431/40: DN40 HL431/50: DN50
Caurplūde	0,7 l/s
Standarts	EN 13407, DIN 19541, DIN 1380
Leteicams	Pisuāriem ar vertikālu izvadu
Papild-informācija	Pagriežams šarnīrs vienkāršai iztekas caurules pievienošanai 0-90°, ar noņemamu vairāku mēlīšu blīvēšanas manšeti.



Artikuls	Izmērs	Svars	Svītrkods	Gab. iepak.
431/40	DN40	250 g	+000777	10
431/50	DN50	260 g	+000791	10

