

Ø 200

123 x 123



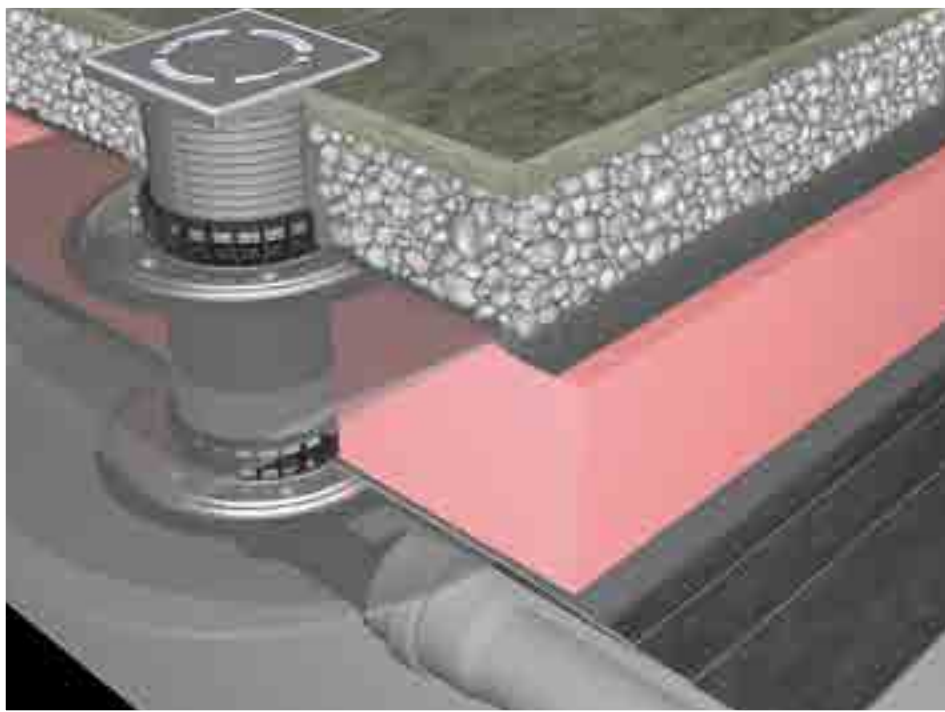
SIPHONS ABLÄUFE



12-70



144

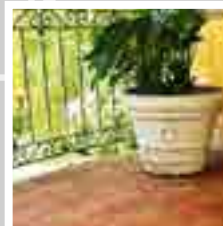


62

HL Trapi

12. Balkoniem un terasēm

12



DN

DN75

5

HL Balkonu un terašu trapi

Vispārīgā projektēšanas un montāžas informācija

Lietus ūdens novadīšana no balkoniem un terasēm veicama ar speciālu trapu palīdzību. Lai izvairītos no kļūdām, jau projektēšanas posmā jāpievērš uzmanība vairākiem svarīgiem momentiem:

▲ Pareizai trapa izvēlei jāņem vērā: jumta tips, jumta seguma slāņi, hidroizolācijas tips, trapa slodze un ūdens novadīšanas caurules materiāls.

▲ Katram trapam ir jānosaka precīzs ūdenssavākšanas laukums. Galvenais faktors trapa izvēlē ir aprēķinātais lietus ūdens daudzums (Q, l/s) un tā caurlaidība (l/s).

▲ Lai izvairītos no ūdens noplūdeshidroizolācijas savienojuma ar trapa atlokuvietā, trapa uzmanība jāpievērš izvēlētajam trapa un hidroizolācijas atbilstībai.

▲ Jāņem vērā, vai balkonā vai terasē ir parapets. Šādā gadījumā ūdens novadīšana ir ļoti svarīga. Spēcīgs lietus vai ūdens novadīšanas uz trapu nosprostošanās var ievērojami palielināt slodzi uz jumtu, pat līdz tā sabrukšanai. Tāpēc jāveic regulāras trapa pārbaudes un vajadzībasgadījumā jāiztīra ūdens savākšanas režģis vai lapu ķērājs.

▲ ÖNORM lietus ūdens kanalizācijas sistēmu var savienot ar jauktu notekūdeņu sistēmu. Mēs iesakām izmantot matēšanas sifonus.

▲ Apkope
Saskaņā ar DIN 1986-3 jumta notekas, balkonu un terašu notekas, kā arī avārijas situāciju notekas ir jāpārbauda un, ja nepieciešams, jāveic apkope vismaz reizi 6 mēnešos. Rudens mēnešos vai pēc ekstremāliem laikapstākļiem apkope jāveic īsākos starplaikos. Lai nodrošinātu lietus ūdens netraucētu ieplūšanu un izplūšanu, jāuzmanās un no ieplūdes restēm vai lapu satvērējiem jānoņem lapas un netīrumi. Trūkstošās un bojātās daļas ir jāaizstāj šī darba ietvaros. Drenāžas un pārbaudes kamera HL635N ar plašām drenāžas atverēm atvieglo šo nepieciešamo darbu, it īpaši uz zaļajiem jumtiem, un tajā pašā laikā nodrošina drošu drenāžu.

Normatīvie dokumenti

DIN 1986-100	Ēku kanalizācijas sistēmas
LST EN 12056-3:2002...	“Paštecēs ēku kanalizācijas. 3. daļa. Lietus kanalizācija, tās plānošana un aprēķināšana”;
STR 2.05.02:2008	Būvju konstrukcijas. Jumti.
EN 1253.....	Ēku notekas
ÖNORM B2501	Ēku kanalizācija
ÖNORM B2209	Hidroizolācijas darbi
ÖNORM B7209	Ēku hidroizolācija
Önorm B7220	Hidroizolēti jumti

Trapa tipa izvēles kārtība

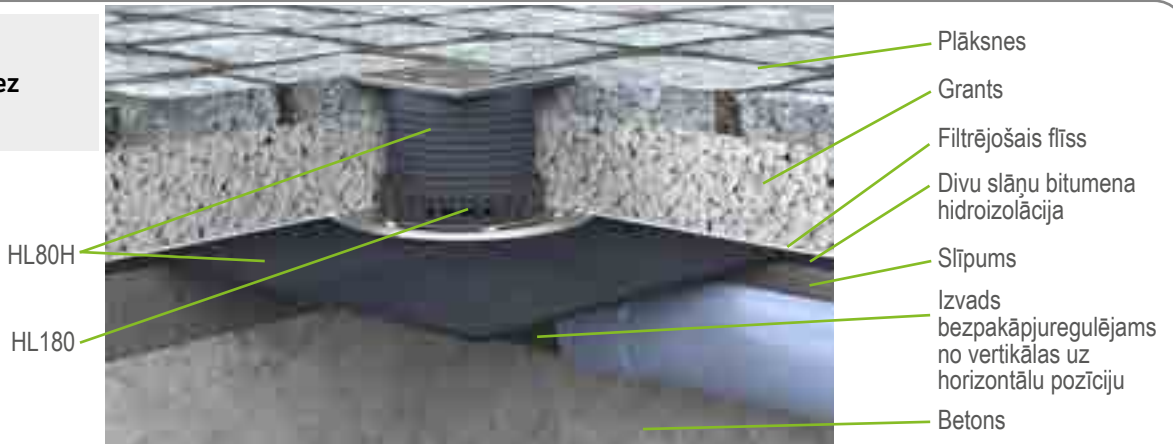
Izvēles kritērijs	Prasības	Produkcija
Izvēles kritērijs	Ūdens novadīšanas ierīču aprēķinu pamatā ņemts lietus ūdens debeta (Q; l/s) pieņēmums, atkarībā no ūdeni savācošās virsmas platības, būvniecības vietas un jumta slīpuma, pamatojoties uz LST EN 12056-3:2002 prasībām. Nosakot aprēķināmo ūdens savākšanas platību (F, m ²), papildu jāņem vērā 30% summārā vertikālo ēkas sienu platība, kas saplūst ar jumta virsmu. Minimālā kolektoru skaita noteikšanai jāiegūst aprēķinātais ūdens debets, kas dalīts ar jumta kolektora caurlaidību.	Trapu ievietojums nosakāms ar plānošanas risinājumiem, bet to skaits saskaņā ar caurlaidību un LST EN 12056-3:2002 prasībām.
Jumta struktūra	Ūtisko papildelementu izvēle, piemēram, uzstādāmie elementi paaugstinājuma elementiem, trapa korpuss ar hidroizolācijas polimēro bitumena loksni, drenāžas gredzeni un trapa elektriskās apsildes nepieciešamība nosakāma saskaņā ar jumta struktūru un/vai projekta tehnisko uzdevumu.	Uzstādāmais elements (ar uzpresētu hidroizolāciju vai bez tās). Hidroizolācijas slāņi Drenāžas gredzeni Apsildes elektriskie kabeļi.
Hidroizolācijas pievienošana	Trapa un hidroizolācijas savienojuma uzticamības nodrošināšanai, savstarpēji jāsavieno elementi un materiāli. Membrānas tipa hidroizolācija (līdz 2 mm) Saskaņošana ar bitumenu/membrānu Bitumena hidroizolācija PVC membrāna Citu tipu hidroizolācijas (mastikas)	HL83.0, HL8300.0 (gredzens hidroizolācijas apspiešanai) HL83, HL8300 (ar EPDM-membrānu) HL83.H, HL8300H (polimērā bitumena loksni) Trapiem HL80H, HL3100TH, HL5100TH izmantojami uzstādāmi elementi HL85NH, 8500H HL83.P, HL8300.P (ar PVC atloku) HL83PP, HL8300.PP (ar PP atloku) HL83M, HL8300.M (smērējamiem hidroizolācijas materiāliem) Trapam HL80C (ar polimērā betona konsoli) uzstādāms elements HL85NC
Izlaišanas virziens	Horizontāls Vertikāls	Trapu sērija: HL80, HL90, HL90.2, HL5100T Trapu sērija: HL80, HL310N.2, HL3100T
Kanalizācijas sistēma	Lietus Kombinētā	Var izmantot jebkādas trapus Nesasalšanas sifons: Sērijas HL80, HL90.2, HL310N.2, HL3100T, HL5100T

Papild-informācija

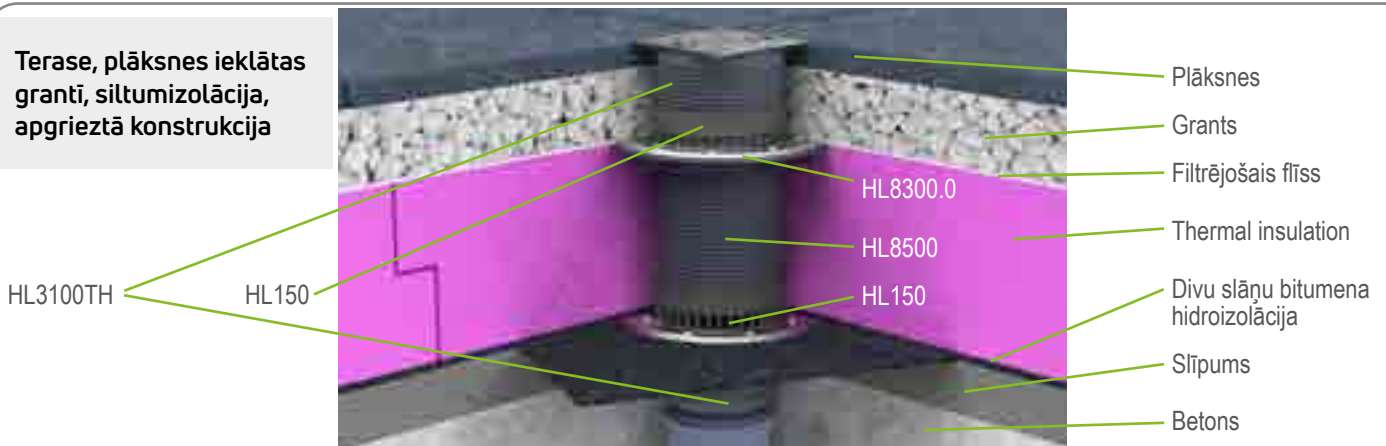
Jebkādi iekšēji lietus kanalizācijas sistēmai jāiztur hidrostatiskā slodze saskaņā ar STR prasībām, kam jābūt apstiprinātam ar hidrauliskām pārbaudēm.

HL balkonu un terašu notekas – uzstādīšanas piemēri

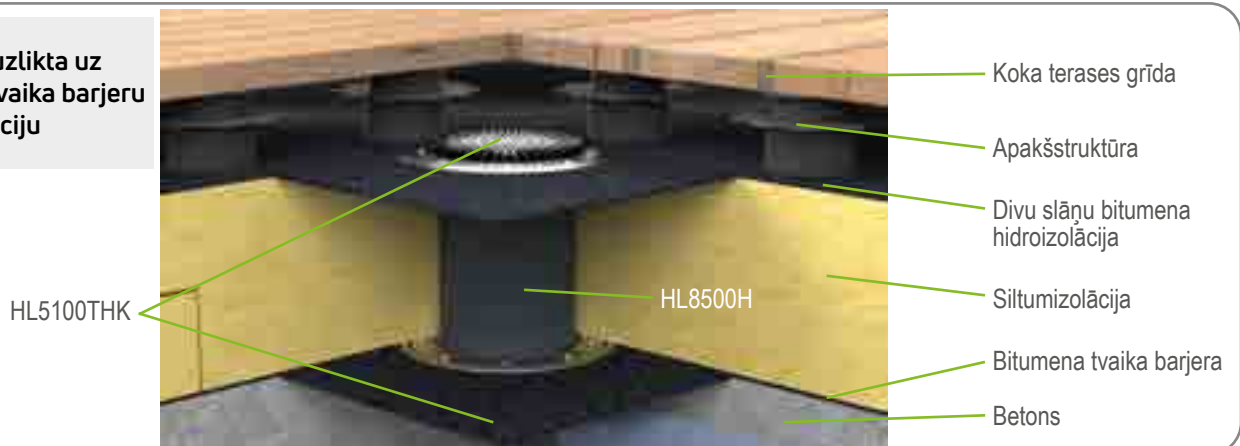
Terase, ieklātas grants plāksnes, bez siltumizolācijas



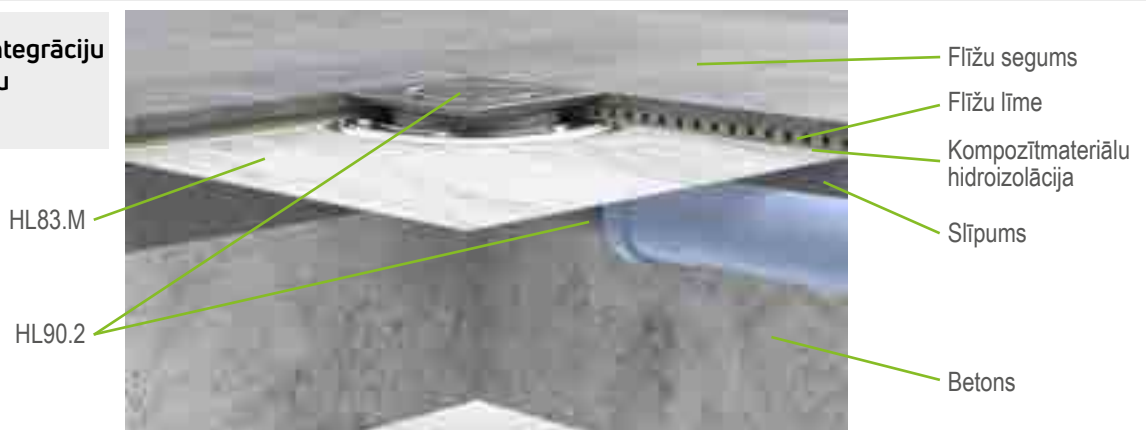
Terase, plāksnes ieklātas grantī, siltumizolācija, apgrieztā konstrukcija



Terase, grīda uzlikta uz starplikas ar tvaika barjeru un siltumizolāciju



Terase flīzēta ar integrāciju kompozītmateriālu hidroizolācijā



HL Trapi balkoniem un terasēm. Montāžas darbu secība

Terase: apgrieztais jumts, ar piekausējamu bitumena hidroizolāciju, plāksnes uzklātas uz grants



1. Ievietot trapa korpusu tam paredzētajā atverē pārseguma plāksnē un piestiprināt.



2. Piekausēt trapa hidroizolācijas loksni pie pirmā hidroizolācijas slāņa. Otrais hidroizolācijas slānis piekausējams uz virsmas (līdz stiprinājuma atlokam).



3. Trapa korpusā ievietot drenāžas gredzenu (HL180), ieklāt siltumizolāciju.



4. Ievietot uzstādāmo elementu ar atloku (HL85), saīsinātu saskaņā ar siltumizolācijas slāņa biezumu, ievietot drenāžas gredzenu (HL180), ievietot montāžas korķi.



5. Filtrējošais slānis saspiežams starp hidroizolācijas gredzenu (HL83.0) un uzstādāmo elementu (HL85N), uzstādāms drenāžas gredzens (HL180, kurā ievietojams trapa uzstādāmais elements, saīsināts saskaņā ar galīgo jumta seguma virsmas līmeni. Augšā uzstādāms montāžas korķis.



6. Aizbērt ar grants slāni, uz tā uzklāt flīzes, uzstādāmā elementa apakšrāmī ievietot nerūsējošā tērauda režģi.

HL Trapi balkoniem un terasēm. Produktu apskats

Trapi



Artikuls	HL80	HL80H	HL5100T	HL5100TH
Nosaukums	Ar pagriežamu šarnīra izteku	Ar pagriežamu šarnīra izteku, polimērbitumena hidroizolācijas loksni	Traps ar lielu caurlaidību un horizontālu izteku	Traps ar lielu caurlaidību, horizontālu izteku un bitumena hidroizolāciju
Apraksts	Horizontāla vai vertikāla izteka	Ar horizontālu vai vertikālu izteku, pielāgots bitumena hidroizolācijai	Balkoniem un terasēm, kuru kopējā platība ir līdz 51 m ²	Balkoniem un terasēm, kuru kopējā platība ir līdz 51 m ² , pielāgota bitumena hidroizolācijai

Uzstādāmi elementi



Artikuls	HL340N	HL3400	HL85N
Nosaukums	Paaugstinājums	Paaugstinājums	Uzstādāms elements ar atloku
Apraksts	Augstuma palielināšanai Piemērots HL80, HL310, sērijām	Augstuma palielināšanai, piemērots sērijai HL3100 un HL5100	Savienošanai ar hidroizolāciju. Piemērots HL80, HL310 sērijām

Hidroizolācijas komplekti



Artikuls	HL83	HL8300	HL83.0	HL8300.0	HL83.M	HL8300.M
Nosaukums	Atloks ar EPDM membrānu	Atloks ar EPDM membrānu	Piespiešanas gredzens ar blīvi (bez loksnes)	Piespiešanas gredzens ar blīvi (bez loksnes)	Atloks ar ģeotekstilu, n. t. gredzenu un blīvi	Atloks ar ģeotekstilu, n. t. gredzenu un blīvi
Apraksts	EPDM membrānām un bitumena līmējamiem segumiem. Piem., HL80, HL310, HL510, HL90 sērijām	EPDM membrānām un bitumena segumiem, sērijām HL3100 un HL5100	Jebkādiem hidroizolācijas materiāliem. Piemērots HL80, HL310, HL510, HL90 sērijām	Jebkādiem hidroizolācijas materiāliem, piemērots sērijām HL3100 un HL5100	Smērējamiem hidroizolācijas materiāliem. HL80, HL310, HL510, HL90 sērijām	Smērējamiem hidroizolācijas materiāliem, piemērots sērijām HL3100 un HL5100

Palīgmateriāli



Artikuls	HL180	HL150	HL080.8E	HL157	HL82
Nosaukums	Drenāžas gredzens	Drenāžas gredzens	Lapu ķērājs	Lapu ķērājs	Elektriskās apsildes komplekts
Apraksts	Ūdens novadīšanai no hidroizolācijas, HL80, HL310, HL510, HL90 sērijām	Ūdens novadīšanai no hidroizolācijas, HL80, HL310, HL510, HL90 sērijām	Lietus kanalizācijas aizsardzībai, lai tajā neiekrīt svešķermeņi	Nestaigājamai jumta daļai, kā šķembas, zaļais jumts. Piemērots sērijai HL3100T un HL5100T.	Aizsardzībai pret ledus veidošanos trapa korpusa iekšpusē

HL Trapi balkoniem un terasēm. Produktu apskats



HL90.2

Horizontālā izteka

Traps ar mazu korpusa augstumu

HL310N.2

Vertikālā izteka

Vertikāla izteka, liela caurlaidība

HL3100T

Traps ar vertikālo izteku un lielu caurlaidību

Balkoniem un terasēm, kuru kopējā platība ir līdz 55 m²

HL3100TH

Traps ar vertikālo izteku, lielu caurlaidību un polimēro bitumena loksni

Balkoniem un terasēm, kuru kopējā platība ir līdz 55 m², bitumena hidroizolācijai



Sīkāk par šiem produktiem skat. nodaļā: Hidroizolācijas komplekti / Uzstādāmie elementi

HL8500

Uzstādāms elements ar atloku

Savienošanai ar hidroizolācijas slāni sērijai HL3100 un HL5100

HL85NH

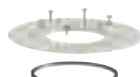
Uzstādāms elements ar hidroizolācijas polimēro bitumena loksni

Piekausējamiem bitumena materiāliem HL80, HL310, HL510, HL90 sērijām

HL8500H

Uzstādāms elements ar hidroizolācijas polimēro bitumena loksni

Piekausējamiem bitumena materiāliem, piemērots sērijai HL3100 un HL5100



Sīkāk par šiem produktiem skat. nodaļā: Hidroizolācijas komplekti / Uzstādāmie elementi

HL83.H

Atloks ar bitumena loksni

Bitumena materiāliem. HL80, HL310, HL510, HL90 sērijām

HL8300.H

Atloks ar bitumena loksni

Savienojumam ar bitumena materiāliem, piemērots sērijām HL3100 un HL5100

HL83.P

PVC atloks

PVC membrānu līmēšanai. HL80, HL310, HL510, HL90 sērijām

HL8300.P

PVC atloks

PVC membrānu līmēšanai, piemērots sērijai HL3100 un HL5100

HL83.PP

PP atloks

FPO membrānu līmēšanai (PP bāze). HL80, HL310, HL510, HL90 sērijām

HL8300.PP

PP atloks

FPO membrānu līmēšanai (PP bāze), piemērots sērijai HL3100 un HL5100



HL181

Plakans lapu ķērājs

Uzstādīšanai grants slānī zem terases seguma

HL151

Plakans lapu ķērājs

Montāža grants slānī zem plāksnēm, piemērots sērijai HL3100 un HL5100

HL152

Horizontāls trapa siltumizolācija

Trapa HL5100T korpusa siltumizolācijas nodrošināšanai

HL153

Vertikālā trapa siltumizolācija

Trapa HL3100T korpusa siltumizolācijas nodrošināšanai

HL155

Horizontālā trapa siltumizolācija ar iebūvētu pašregulējošu el. apsildes kabeli

Trapa HL5100T siltumizolācijas nodrošināšanai un uzsildīšanai

HL156

Vertikālā trapa siltumizolācija ar iebūvētu pašregulējošu el. apsildes kabeli

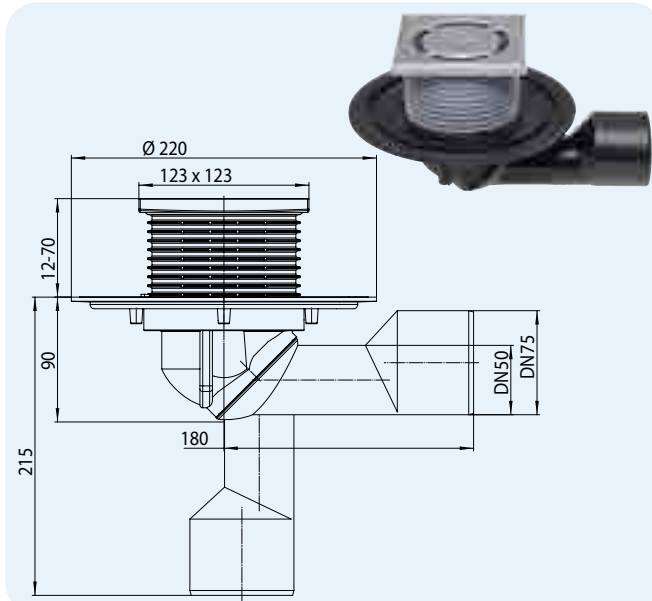
Trapa HL3100T siltumizolācijas nodrošināšanai un uzsildīšanai

HL trapi balkoniem un terasēm. Tehniskā informācija.

HL80 Traps balkoniem un terasēm ar pagriežamu šarnīru

Informācija

Materiāls	Polipropilēns (PP), polietilēns (PE)
Izteka	DN50/75 pagriežama, viegla iztekas regulēšana no 0° līdz 90°, materiāls: polietilēns, savienošana ar cauruli ar uznavu vai kontaktmetināšanas ceļā ar PE cauruli
Uzstādāms elements	Polipropilēna, 123 x 123 mm
Redzamās daļas	Nerūsējošā tērauda režģis 115 x 115 mm
Smaržu slēgšana	Nesasalšanas sifons
Standarts	EN 1253
Slodzes klase	K3 – max. 300 kg
Papild-informācija	Darba temperatūra no -40 °C līdz +85 °C
Papildu	Montāžas korķis trapa korpusam un uzstādāmajam elementam



HL37N



HL80K

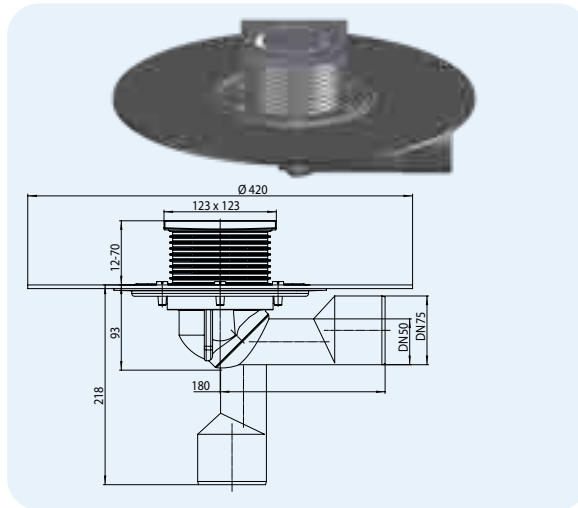


Artikuls	Izmērs	Svars	Svītrkods	Gab. iepak.
80	DN50/75	650 g	+700806	1

HL80H Traps balkoniem un terasēm ar hidroizolācijas polimērā bitumena loksni

Informācija

Materiāls	Polipropilēns (PP), polietilēns (PE), polimēra bitumena loksne
Izteka	DN50/75 pagriežama, viegla iztekas regulēšana no 0° līdz 90°, materiāls: polietilēns, savienošana ar cauruli ar uznavu vai kontaktmetināšanas ceļā ar PE cauruli
Uzstādāms elements	Polipropilēna, 123 x 123 mm
Smaržu slēgšana	Nesasalšanas sifons
Redzamās daļas	Nerūsējošā tērauda režģis 115 x 115 mm
Standarts	EN 1253
Slodzes klase	K3 – max. 300 kg
Leteicams	Bitumena hidroizolācijai
Papild-informācija	Vīrsmām līdz 25 m ² , ja lietus intensitāte 400 l/(s x ha), ledobums: min. 185 x 340 mm, Montāžas telpa: Ø 185 mm
Papildu	Montāžas korķis trapa korpusam un uzstādāmajam elementam



HL80HK



Artikuls	Izmērs	Svars	Svītrkods	Gab. iepak.
80H	DN50/75	1300 g	+701803	1

Drenāžas tabula HL80, HL80H

Pārbaudīts saskaņā ar standartu EN 1253-2:2015. saskaņā ar pt. 5.5.2.1. att. 10a) + 10b) un pt. 5.5.1.2.9. att. Drenāžas jauda pārbaudīta saskaņā ar EN 1253-2:2015 saskaņā ar pt. 5.5.2.1 uz notekcaurules 3 m

Nominālais platums	EN 1253	5 mm	15 mm	25 mm	35 mm	45 mm	55 mm	65 mm	75 mm
DN 50	min. 0,9 (35 mm)	0,30	0,90	0,95	1,05	1,10	1,20	1,25	1,30
DN 75	min. 1,7 (35 mm)	0,35	1,00	1,10	1,30	1,35	1,40	1,45	1,50

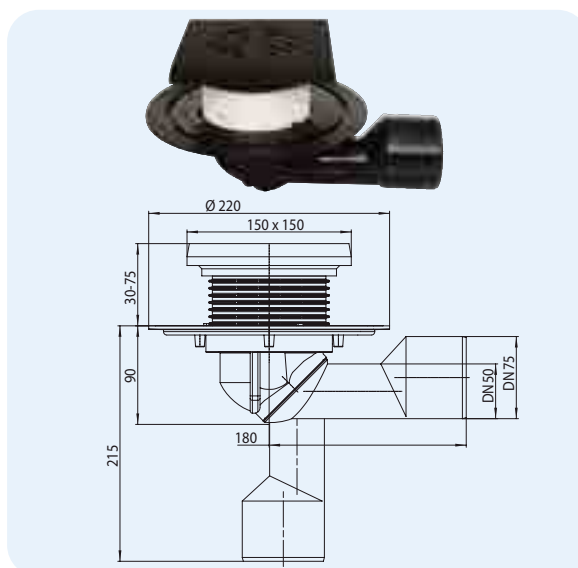
Drenāžas jauda mērīta saskaņā ar EN 1253-2:2015 saskaņā ar 5.5.1.2. punktu brīva novadīšana

Nominālais platums	EN 1253	5 mm	15 mm	20 mm	35 mm	45 mm	55 mm	65 mm	75 mm
DN 50	min. 0,8 (20 mm)	0,30	0,90	1,00	1,20	1,25	1,30	1,35	1,40
DN 75	min. 0,8 (20 mm)	0,30	0,90	0,95	1,10	1,20	1,30	1,35	1,40

HL81G Traps balkoniem un terasēm ar apakšrāmi un čuguna režģi

Informācija

Materiāls	Polipropilēns (PP), polietilēns (PE), čuguns / Polipropilēns
Izteka	DN50/75 pagriežama, viegla iztekas regulēšana no 0° iki 90°, Materiāls polietilēns, savienošana ar cauruli ar uznavu vai kontaktmetināšanas ceļā ar PE cauruli
Apakšrāmis	Čuguns 150 x 150 mm
Uzstādāms elements	Polipropilēns, nogriežams pēc garuma
Redzamās daļas	Čuguna 137 x 137 mm
Smaržu slēgšana	Nesasalšanas sifons
Standarts	EN 1253
Slodzes klase	A – maks. 1,5 tonnas
Leteicams	Slodzei līdz 1,5 tonnai
Papild-informācija	Virsām līdz 25 m ² , ja lietus intensitāte 400 l/(s x ha), ledobums: min. 185 x 340 mm, Montāžas telpa: Ø 185 mm
Papildu	Montāžas korķis trapa korpusam



HL39G



HL037G.1E



HL037G.2E

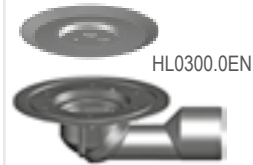


HL01067D



HL080.4E

HL80K



HL0300.0EN

Artikuls	Izmērs	Svars	Svītrkods	Gab. iepak.
81G	50/75	2620 g	+000876	1
81GH	50/75	3114 g	+600337	1

Drenāžas tabula HL81G, HL81GH

Pārbaudīts saskaņā ar standartu EN 1253-2:2015. saskaņā ar pt. 5.5.2.1. att. 10a) + 10b) un pt. 5.5.1.2.9. att.

Drenāžas jauda pārbaudīta saskaņā ar EN 1253-2:2015 saskaņā ar pt. 5.5.2.1 uz notekcaurules 3 m

Nominālais platums	EN 1253	5 mm	15 mm	25 mm	35 mm	45 mm	55 mm	65 mm	75 mm
DN 50	min. 0,9 (35 mm)	0,30	0,95	1,00	1,10	1,25	1,30	1,35	1,40
DN 75	min. 1,7 (35 mm)	0,30	0,95	1,30	1,35	1,40	1,45	1,55	1,60

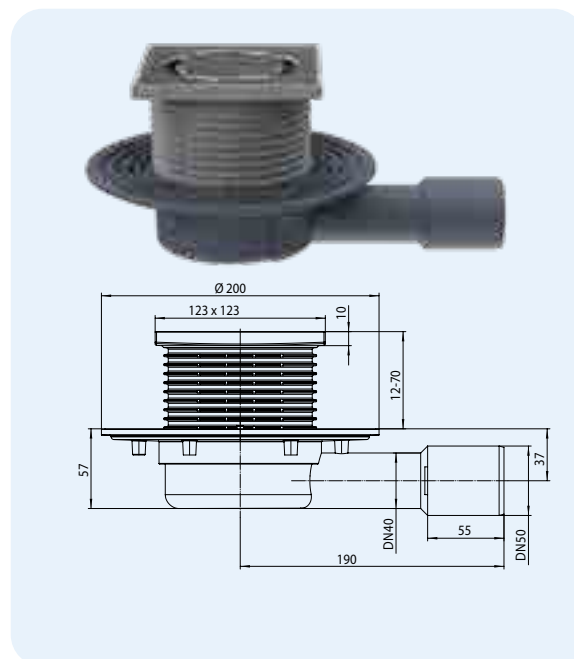
Drenāžas jauda mērīta saskaņā ar EN 1253-2:2015 saskaņā ar 5.5.1.2. punktu brīva novadīšana

Nominālais platums	EN 1253	5 mm	15 mm	20 mm	35 mm	45 mm	55 mm	65 mm	75 mm
DN 50	min. 0,8 (20 mm)	0,35	1,05	1,25	1,35	1,40	1,45	1,50	1,55
DN 75	min. 0,8 (20 mm)	0,35	1,05	1,15	1,25	1,30	1,35	1,40	1,45

HL90 Traps balkoniem un terasēm ar horizontālo izvadu, mazu korpusa augstumu (57 mm)

Informācija

Materiāls	PP
Izvads	DN40/50 griežams, horizontāls, pieslēdzams
Uzstādāms elements	Polipropilēna, 123 x 123 mm. Bez sifona.
Redzamās daļas	Nerūsējošā tērauda režģis 115 x 115 mm
Standarts	EN 1253
Slodzes klase	K3 – max. 300 kg
Papild-informācija	Korpusa augstums 57 mm; Virsām līdz 18 m ² , ja lietus intensitāte 400 l/(s x ha), ledobums: min. 185 x 340 mm
Papildu	Montāžas korķis trapa korpusam un uzstādāmajam elementam, sietiņš – netīrumu ķērājs



HL090.0E

HL37N



HL037Pr.1E



HL037N.0E



HL037N.2E



HL01067D

HL90K



HL0300.0EN

Drenāžas tabula HL90

Pārbaudīts saskaņā ar standartu EN 1253-2:2015. saskaņā ar pt. 5.5.2.1. att. 10a) + 10b) un pt. 5.5.1.2.9. att.

Drenāžas jauda pārbaudīta saskaņā ar EN 1253-2:2015 saskaņā ar pt. 5.5.2.1 uz notekcaurules 3 m

Nominālais platums	EN 1253	5 mm	15 mm	25 mm	35 mm	45 mm	55 mm	65 mm	75 mm
DN 40	-	-	-	-	-	-	-	-	-
DN 50	min. 0,9 (35 mm)	0,30	0,80	0,85	0,90	0,95	1,00	1,05	1,10

Drenāžas jauda mērīta saskaņā ar EN 1253-2:2015 saskaņā ar 5.5.1.2. punktu brīva novadīšana

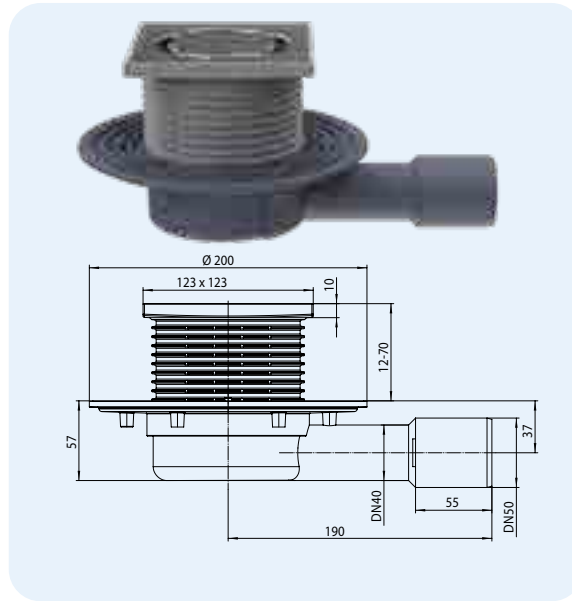
Nominālais platums	EN 1253	5 mm	15 mm	20 mm	35 mm	45 mm	55 mm	65 mm	75 mm
DN 40	min. 0,6 (20 mm)	0,30	0,65	0,75	0,80	0,85	0,90	0,95	1,00
DN 50	min. 0,8 (20 mm)	0,30	0,70	0,75	0,90	0,95	1,00	1,10	1,15

Artikuls	Izmērs	Svars	Svītrkods	Gab. iepak.
90	DN40/50	425 g	+006359	1

HL90.2 Traps balkoniem un terasēm, piemēram, HL90, ar nesasalšanas sifonu

Informācija

Materiāls	PP
Izvads	DN40/50 griežams, horizontāls, pieslēdzams
Uzstādāms elements	Polipropilēna, 123 x 123 mm. Bez sifona.
Redzamās daļas	Nerūsējošā tērauda režģis 115 x 115 mm
Smaržu slēgšana	Nesasalšanas sifons
Standarts	EN 1253
Slodzes klase	K3 – max. 300 kg
Papild-informācija	Korpusa augstums 57 mm; Virsmām līdz 18 m ² , ja lietus intensitāte 400 l/(s x ha), ledobums: min. 185 x 340 mm
Papildu	Montāžas korķis trapa korpusam un uzstādāmajam elementam


Drenāžas tabula HL90.2

Pārbaudīts saskaņā ar standartu EN 1253-2:2015. saskaņā ar pt. 5.5.2.1. att. 10a) + 10b) un pt. 5.5.1.2 9. att. Drenāžas jauda pārbaudīta saskaņā ar EN 1253-2:2015 saskaņā ar pt. 5.5.2.1 uz notekcaurules 3 m

Nominālais platums	EN 1253	5 mm	15 mm	25 mm	35 mm	45 mm	55 mm	65 mm	75 mm
DN 40	-	-	-	-	-	-	-	-	-
DN 50	min. 0,9 (35 mm)	0,35	0,75	0,8	0,85	0,9	0,95	1,00	1,05

Drenāžas jauda mērīta saskaņā ar EN 1253-2:2015 saskaņā ar 5.5.1.2. punktu brīva novadīšana

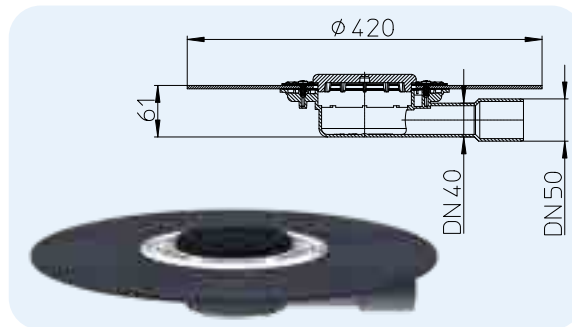
Nominālais platums	EN 1253	5 mm	15 mm	20 mm	35 mm	45 mm	55 mm	65 mm	75 mm
DN 40	min. 0,6 (20 mm)	0,35	0,70	0,75	0,80	0,85	0,90	0,95	1,00
DN 50	min. 0,8 (20 mm)	0,40	0,75	0,80	0,90	0,95	1,00	1,05	1,10

Artikuls	Izmērs	Svars	Svītrkods	Gab. iepak.
90.2	DN40/50	425 g	+016853	1

HL90KH Korpusu trapu sērijai HL90 ar hidroizolācijas polimēro bitumena loksni

Informācija

Materiāls	PP, polimēra bitumena loksne
Izvads	DN40/50 griežams, horizontāls, pieslēdzams
Redzamās daļas	Plakans lapu ķērājs HL 181
Standarts	EN 1253
Papild-informācija	Korpusa augstums ar polimēro bitumena loksni 61 mm; Virsmām līdz 17 m ² , ja lietus intensitāte 400 l/(s x ha), ledobums: min. 185 x 340 mm



Artikuls	Izmērs	Svars	Svītrkods	Gab. iepak.
90KH	DN40/50	1100 g	+036998	1

Drenāžas tabula HL90KH

Pārbaudīts saskaņā ar standartu EN 1253-2:2015. saskaņā ar pt. 5.5.2.1. att. 10a) + 10b) un pt. 5.5.1.2 9. att. Drenāžas jauda pārbaudīta saskaņā ar EN 1253-2:2015 saskaņā ar pt. 5.5.2.1 uz notekcaurules 3 m

Nominālais platums	EN 1253	5 mm	15 mm	25 mm	35 mm	45 mm	55 mm	65 mm	75 mm
DN 40	-	-	-	-	-	-	-	-	-
DN 50	min. 0,9 (35 mm)	0,35	0,85	0,9	0,95	1	1,1	1,15	1,2

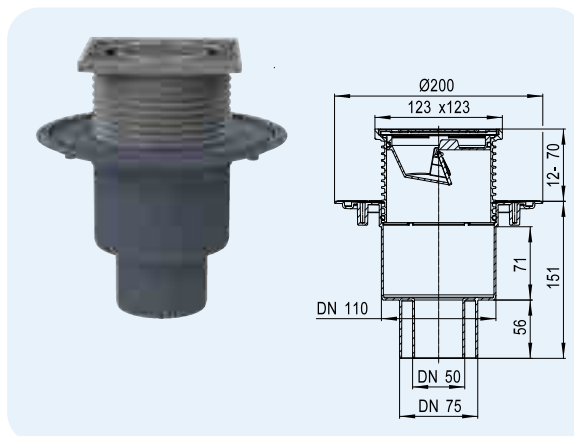
Drenāžas jauda mērīta saskaņā ar EN 1253-2:2015 saskaņā ar 5.5.1.2. punktu brīva novadīšana

Nominālais platums	EN 1253	5 mm	15 mm	20 mm	35 mm	45 mm	55 mm	65 mm	75 mm
DN 40	min. 0,6 (20 mm)	0,50	0,65	0,70	0,80	0,85	0,90	0,95	1,00
DN 50	min. 0,8 (20 mm)	0,30	0,65	0,70	0,80	0,85	0,90	0,95	1,00

HL310N.2 Traps balkoniem un terasēm ar nesasalšanas sifonu DN50 / 75/110. Vertikāli

Informācija

Materiāls	PP
Izvad	DN40/50 griezams, vertikāls, pieslēdzams
Uzstādāms elements	Polipropilēna, 123 x 123 mm
Redzamās daļas	Nerūsējošā tērauda režģis 115 x 115 mm
Smaržu slēgšana	Nesasalšanas sifons
Standarts	EN 1253
Slodzes klase	K3 – max. 300 kg
Papild-informācija	Virsmām līdz 21 m ² , ja lietus intensitāte ir 400 l/(s x ha). Līdz 85 °C, ledobums: min. 185 x 185 mm, Montāžas telpa: Ø 185 mm
Papildu	Montāžas korķis trapa korpusam un uzstādāmajam elementam



Artikuls 310N.2	Izmērs DN50/75/110	Svars 565 g	Svītrkods +021963	Gab. iepak. 1
--------------------	-----------------------	----------------	----------------------	------------------

Drenāžas tabula HL310N.2

Pārbaudīts saskaņā ar standartu EN 1253-2:2015. saskaņā ar pt. 5.5.2.1. att. 10a) + 10b) un pt. 5.5.1.2.9. att. Drenāžas jauda pārbaudīta saskaņā ar EN 1253-2:2015 saskaņā ar pt. 5.5.2.1 uz notekcaurules 3 m

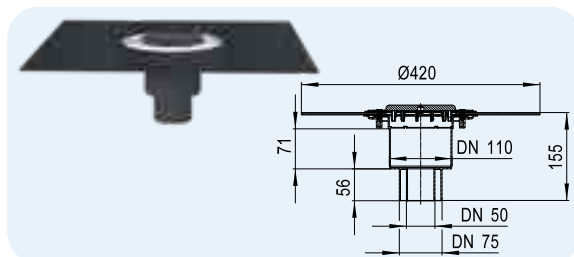
Drenāžas jauda mērīta saskaņā ar EN 1253-2:2015 saskaņā ar 5.5.1.2. punktu brīva novadīšana

Nominālais platums	EN 1253									Nominālais platums	EN 1253								
	5 mm	15 mm	25 mm	35 mm	45 mm	55 mm	65 mm	75 mm	5 mm		15 mm	20 mm	35 mm	45 mm	55 mm	65 mm	75 mm		
DN 50	min. 0,9 (35 mm)	0,30	0,85	1,15	1,20	1,20	1,25	-	-	DN 50	min. 0,8 (20 mm)	0,25	0,80	0,85	0,90	0,95	1,00	1,05	-
DN 75	min. 1,7 (35 mm)	0,30	0,80	0,90	0,95	1,00	1,05	1,1	-	DN 75	min. 0,8 (20 mm)	0,25	0,80	0,85	0,90	0,95	1,00	1,05	-
DN 110	min. 4,5 (35 mm)	0,35	0,8	0,85	0,90	0,95	1,00	1,05	-	DN 110	min. 1,4 (20 mm)	0,25	0,80	0,85	0,90	0,95	1,00	1,05	-

HL310KH Trapa korpus, sērija HL310, ar hidroizolācijas polimēro bitumena loksni

Informācija

Materiāls	PP, polimēra bitumena loksne
Izvad	DN40/50 griezams, vertikāls, pieslēdzams
Redzamās daļas	Plakans lapu ķērājs HL 181
Standarts	EN 1253
Papild-informācija	Virsmām līdz 32 m ² , ja lietus intensitāte 400 l/(s x ha), ledobums: min. 185 x 185 mm



Artikuls 310KH	Izmērs DN50/75/110	Svars 1050 g	Svītrkods +037018	Gab. iepak. 1
-------------------	-----------------------	-----------------	----------------------	------------------

Drenāžas tabula HL310KH

Pārbaudīts saskaņā ar standartu EN 1253-2:2015. saskaņā ar pt. 5.5.2.1. att. 10a) + 10b) un pt. 5.5.1.2.9. att. Drenāžas jauda pārbaudīta saskaņā ar EN 1253-2:2015 saskaņā ar pt. 5.5.2.1 uz notekcaurules 3 m

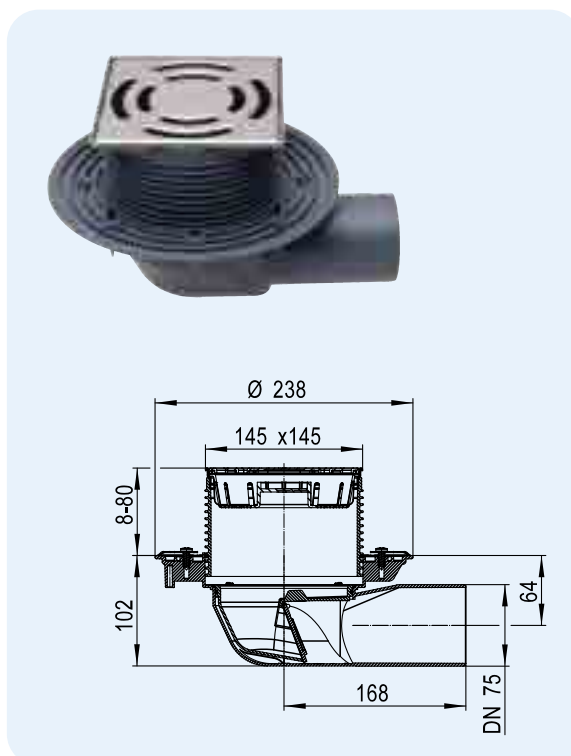
Drenāžas jauda mērīta saskaņā ar EN 1253-2:2015 saskaņā ar 5.5.1.2. punktu brīva novadīšana

Nominālais platums	EN 1253									Nominālais platums	EN 1253								
	5 mm	15 mm	25 mm	35 mm	45 mm	55 mm	65 mm	75 mm	5 mm		15 mm	20 mm	35 mm	45 mm	55 mm	65 mm	75 mm		
DN 50	min. 0,9 (35 mm)	0,35	1,50	3,15	5,40	-	-	-	-	DN 50	min. 0,8 (20 mm)	0,50	1,60	1,70	1,80	1,85	1,90	1,95	-
DN 75	min. 1,7 (35 mm)	0,30	1,30	1,50	1,55	1,60	1,65	1,70	1,80	DN 75	min. 0,8 (20 mm)	0,40	1,25	1,30	1,40	1,45	1,50	1,55	1,60
DN 110	min. 4,5 (35 mm)	0,30	1,25	1,35	1,40	1,50	1,55	1,60	1,65	DN 110	min. 1,4 (20 mm)	0,35	1,20	1,30	1,40	1,45	1,50	1,55	1,60

HL5100T Traps balkoniem un terasēm ar horizontālo izvadu, ar mehānisko nesasalstošo smaku barjeru un lielu caurlaidību

Informācija

Materiāls	Polipropilēns (PP)
Izteka	DN75, horizontāla, savienošana ar cauruli ar uznavu
Uzstādāms elements	145 x 145 mm, ar stiprināšanas sistēmu „Klick- Klack“, regulējams pēc augstuma
Redzamās daļas	Nerūsējošā tērauda režģis 138 x 138 mm
Smaržu slēgšana	Nesasalšanas sifons
Standarts	EN 1253
Slodzes klase	K 3 - max. 300 kg
Papild-informācija	Virsmām līdz 51 m ² , ja lietus intensitāte 400 l/(s x ha), ledobums: min. 220 x 340 mm
Papildu	Montāžas korķis trapa korpusam un uzstādāmajam elementam

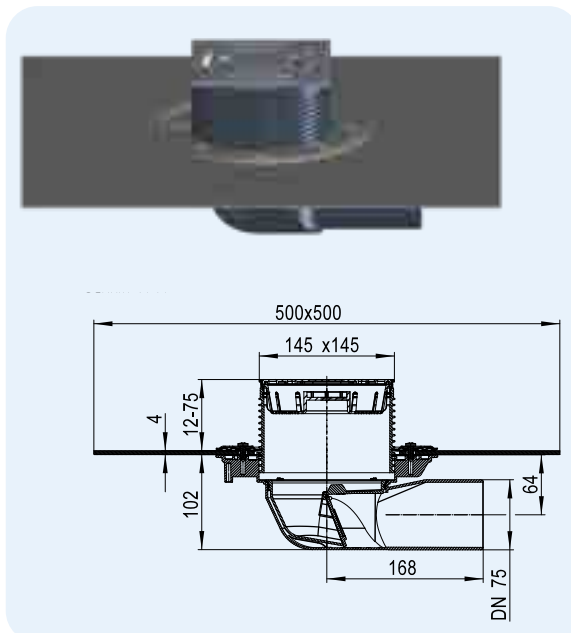


Artikuls 5100T	Izmērs DN75	Svars 904 g	Svītrkods +034703	Gab. iepak. 1
-------------------	----------------	----------------	----------------------	------------------

HL5100TH Traps balkoniem un terasēm kā HL5100T, tikai ar polimēro bitumena loksni

Informācija

Materiāls	Polipropilēns, polimēra bitumena loksne
Izteka	DN75, horizontāla, savienošana ar cauruli ar iemavu
Uzstādāms elements	145 x 145 mm, ar stiprināšanas sistēmu „Klick- Klack“, regulējams pēc augstuma
Redzamās daļas	Nerūsējošā tērauda režģis 138 x 138 mm
Smaržu slēgšana	Nesasalšanas sifons
Standarts	EN 1253
Slodzes klase	K 3 - max. 300 kg
Papild-informācija	Virsmām līdz 51 m ² , ja lietus intensitāte ir 400 l/(s x ha), ledobums: min. 220 x 340 mm
Papildu	Montāžas korķis trapa korpusam un uzstādāmajam elementam



Artikuls 5100TH	Izmērs DN75	Svars 2266 g	Svītrkods +034710	Gab. iepak. 1
--------------------	----------------	-----------------	----------------------	------------------

Drenāžas tabula HL5100T, HL5100TH

Pārbaudīts saskaņā ar standartu EN 1253-2:2015. saskaņā ar pt. 5.5.2.1. att. 10a) + 10b) un pt. 5.5.1.2.9. att. Drenāžas jauda pārbaudīta saskaņā ar EN 1253-2:2015 saskaņā ar pt. 5.5.2.1 uz notekcaurules 3 m

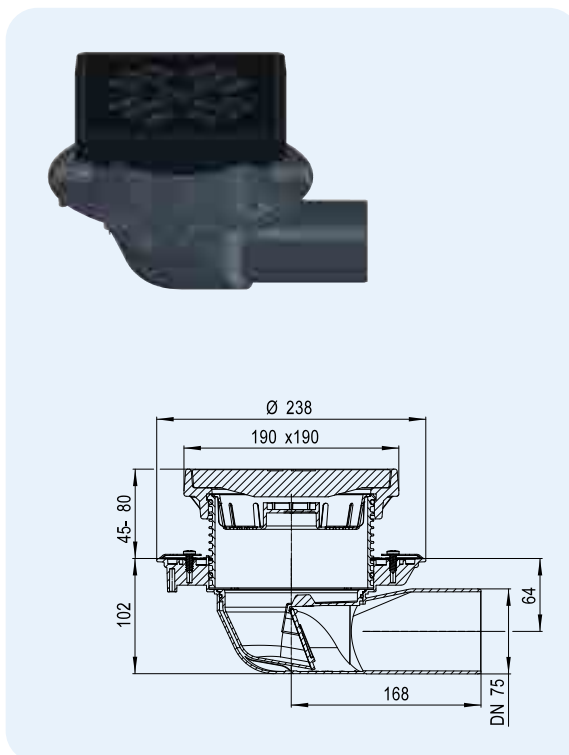
Nominālais platums	EN 1253	5 mm	15 mm	25 mm	35 mm	45 mm	55 mm	65 mm	75 mm
DN 75	min. 1,7 (35 mm)	0,45	1,50	2,85	2,90	2,95	3,40	4,40	4,45

Drenāžas jauda mērīta saskaņā ar EN 1253-2:2015 saskaņā ar 5.5.1.2. punktu brīva novadišana

Nominālais platums	EN 1253	5 mm	15 mm	20 mm	35 mm	45 mm	55 mm	65 mm	75 mm
DN 75	min. 0,8 (20 mm)	0,50	1,80	2,05	2,25	2,30	2,50	2,60	2,65

HL5100TG Čuguna tvertnes traps ar nesasalšanas sifonu
Dati

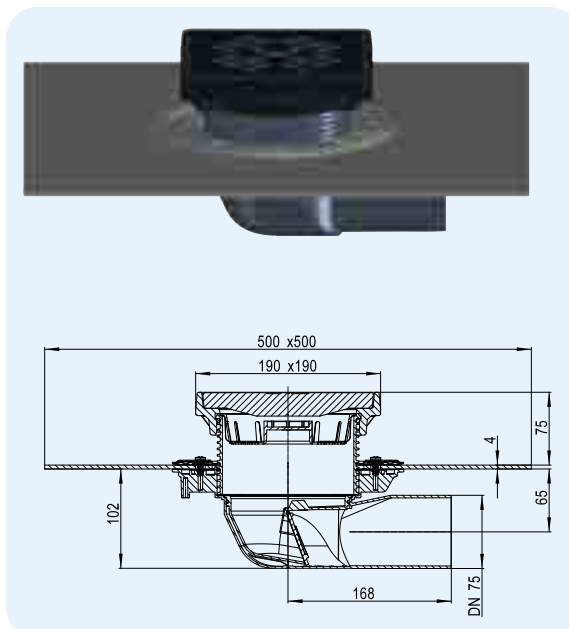
Materiāls	PP / čuguns
Izteka	DN75, horizontāli
Elementa ievietošana	Čuguna rāmis 190x190mm. Izgriezumi no 45-80mm
Redzamās daļas	Čuguns 175x175mm
Smaržu slēgšana	Nesasalšanas sifons
Standarti	EN 1253
Slodzes klase	B - 12,5 t
Papildu informācija	īpaši piemērots autostāvvietām, noliktavām, atkritumu telpām un no mastikas asfalta izgatavotām grīdām, āra zonām līdz 62 m ² ar 400 l / (s x ha) nokrišņu daudzumu, padziļinājuma izmēri: min. 220 x 340 mm
Turklāt	Montāžas žāļūzijas



Artikuls 5100TG	Dimensija DN75	Svars 12355 g	Svītrkods +048809	Gab. iepakojumā 1
--------------------	-------------------	------------------	----------------------	----------------------

HL5100THG Čuguna tvertnes traps ar nesasalšanas sifonu.Bitumena hidroizolācijai
Dati

Materiāls	PP / čuguns, bitumena atloks
Izteka	DN75, horizontāli
Elementa ievietošana	Čuguna rāmis 190x190mm. Izgriezumi no 45-80mm
Režģi	Čuguns 175x175mm
Hidro barjera	Mehāniska nesasalstoša smaku barjera
Standarts	EN 1253
Slodzes klase	K 3 - max. 300 kg
Papild-informācija	īpaši piemērots autostāvvietām, noliktavām, atkritumu telpām un no mastikas asfalta izgatavotām grīdām, āra zonām līdz 62 m ² ar 400 l / (s x ha) nokrišņu daudzumu, padziļinājuma izmēri: min. 220 x 340 mm
Turklāt	Montāžas žāļūzijas



Artikuls 5100THG	Dimensija DN75	Svars 13715 g	Svītrkods +048816	Gab. iepakojumā 1
---------------------	-------------------	------------------	----------------------	----------------------

Drenāžas tabula HL5100TG, HL5100THG

Pārbaudīts saskaņā ar standartu EN 1253-2:2015. saskaņā ar pt. 5.5.2.1. att. 10a) + 10b) un pt. 5.5.1.2.9. att. Drenāžas jauda pārbaudīta saskaņā ar EN 1253-2:2015 saskaņā ar pt. 5.5.2.1 uz notekcaurules 3 m

Nominālais platums	EN 1253	5 mm	15 mm	25 mm	35 mm	45 mm	55 mm	65 mm	75 mm
DN 75	min. 1,7 (35 mm)	0,55	1,90	3,00	3,30	3,70	3,80	3,90	4,00

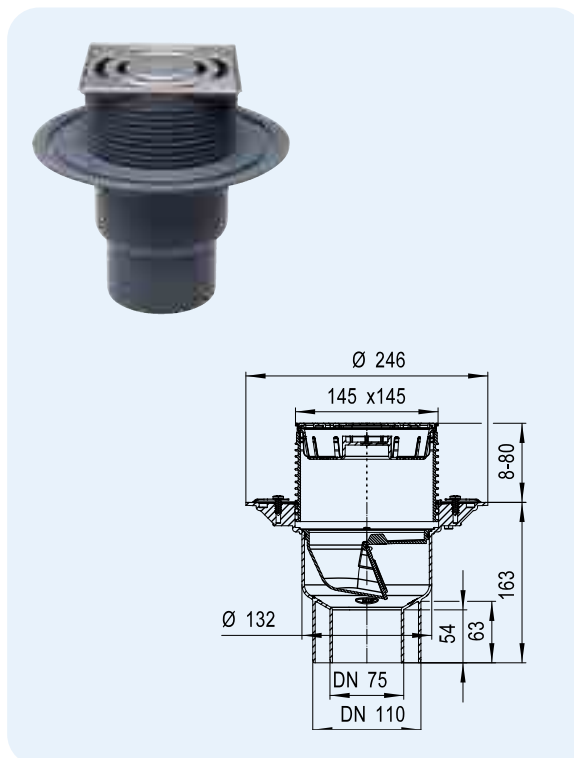
Drenāžas jauda mērīta saskaņā ar EN 1253-2:2015 saskaņā ar 5.5.1.2. punktu brīva novadišana

Nominālais platums	EN 1253	5 mm	15 mm	20 mm	35 mm	45 mm	55 mm	65 mm	75 mm
DN 75	min. 0,8 (20 mm)	0,75	1,85	2,50	2,85	2,95	3,10	3,20	3,25

HL3100T Traps terasēm ar nesasalšanas sifonu, vertikāls DN75 / 110 145x145mm / 138x138mm

Informācija

Materiāls	Polipropilēns (PP)
Izteka	DN75/110, vertikāla, savienošana ar cauruli ar uznavu
Uzstādāms elements	145 x 145 mm, ar stiprināšanas sistēmu „Klick- Klack“, regulējams pēc augstuma
Redzamās daļas	Nerūsējošā tērauda režģis 138 x 138 mm
Smaržu slēgšana	Nesasalšanas sifons
Standarts	EN 1253
Slodzes klase	K 3 - max. 300 kg
Papild-informācija	āra teritorijām līdz 45 m ² (DN110) vai līdz 55 m ² (DN75) ar 400 l/(s x ha) nokrišņu daudzumu, Padzījinājuma izmēri: min. 220 x 220 mm, Serdes cauruma izmērs: Ø 220 mm
Papildu	Montāžas korķis trapa korpusam un uzstādāmajam elementam

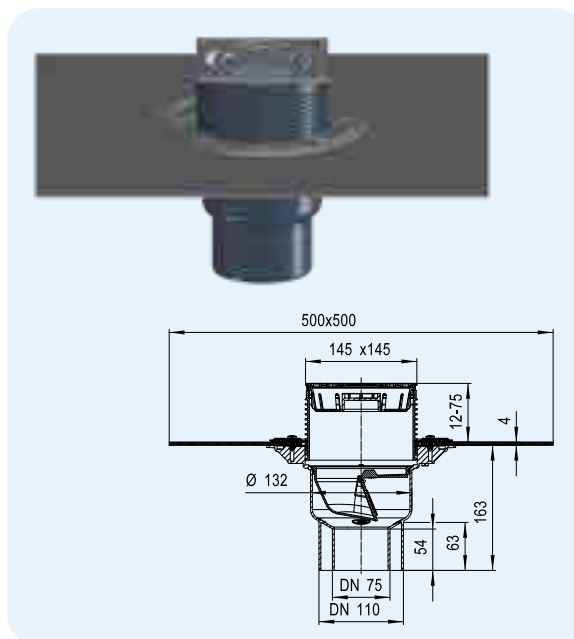


Artikuls	Izmērs	Svars	Svītrkods	Gab. iepak.
3100T	DN75/110	954 g	+034659	1

HL3100TH Traps balkoniem un terasēm kā HL3100T, tikai ar polimēro bitumena loksni

Informācija

Materiāls	Polipropilēns (PP), polimēra bitumena loksne
Izteka	DN75/110, vertikāla, savienošana ar cauruli ar uznavu
Uzstādāms elements	145 x 145 mm, ar stiprināšanas sistēmu „Klick- Klack“, regulējams pēc augstuma
Redzamās daļas	Nerūsējošā tērauda režģis 138 x 138 mm
Smaržu slēgšana	Nesasalšanas sifons
Standarts	EN 1253
Slodzes klase	K 3 - max. 300 kg
Papild-informācija	āra teritorijām līdz 45 m ² (DN110) vai līdz 55 m ² (DN75) ar 400 l/(s x ha) nokrišņu daudzumu, bitumena hidroizolācijai Padzījinājuma izmēri: min. 220 x 220 mm, Serdes cauruma izmērs: Ø 220 mm
Papildu	Montāžas korķis trapa korpusam un uzstādāmajam elementam



Artikuls	Izmērs	Svars	Svītrkods	Gab. iepak.
3100TH	DN75/110	2290 g	+034666	1

Drenāžas tabula HL3100T, HL3100TH

Pārbaudīts saskaņā ar standartu EN 1253-2:2015. saskaņā ar pt. 5.5.2.1. att. 10a) + 10b) un pt. 5.5.1.2.9. att.

Drenāžas jauda pārbaudīta saskaņā ar EN 1253-2:2015 saskaņā ar pt. 5.5.2.1 uz notekcaurules 3 m

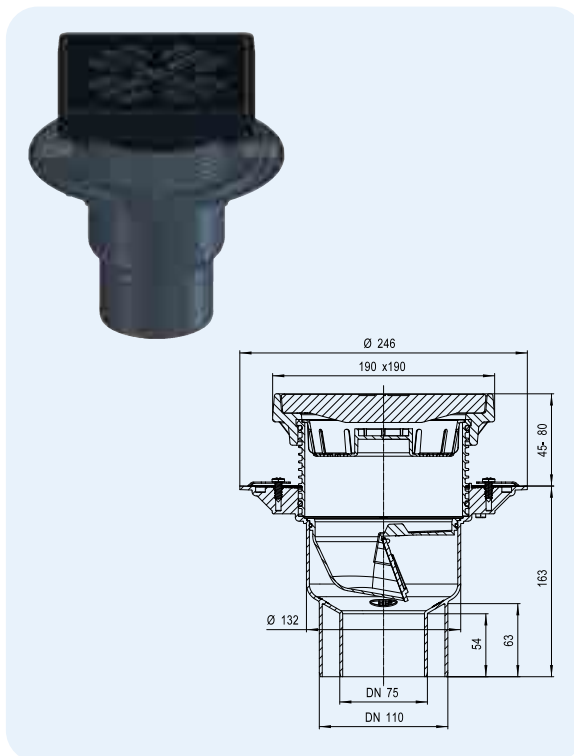
Nominālais platums	EN 1253	5 mm	15 mm	25 mm	35 mm	45 mm	55 mm	65 mm	75 mm
DN 75	min. 1,7 (35 mm)	0,45	1,80	2,70	2,75	2,8	2,85	2,90	2,95
DN110	min. 4,5 (35 mm)	0,40	1,40	1,75	1,80	1,90	1,95	2,00	2,05

Drenāžas jauda mērīta saskaņā ar EN 1253-2:2015 saskaņā ar 5.5.1.2. punktu brīva novadīšana

Nominālais platums	EN 1253	5 mm	15 mm	20 mm	35 mm	45 mm	55 mm	65 mm	75 mm
DN 75	min. 0,8 (20 mm)	0,70	1,65	2,20	2,30	2,35	2,40	2,45	2,50
DN110	min. 1,4 (20 mm)	0,70	1,65	1,80	1,95	2,00	2,05	2,10	2,20

HL3100TG Čuguna tvertnes traps ar nesasalšanas sifonu
Dati

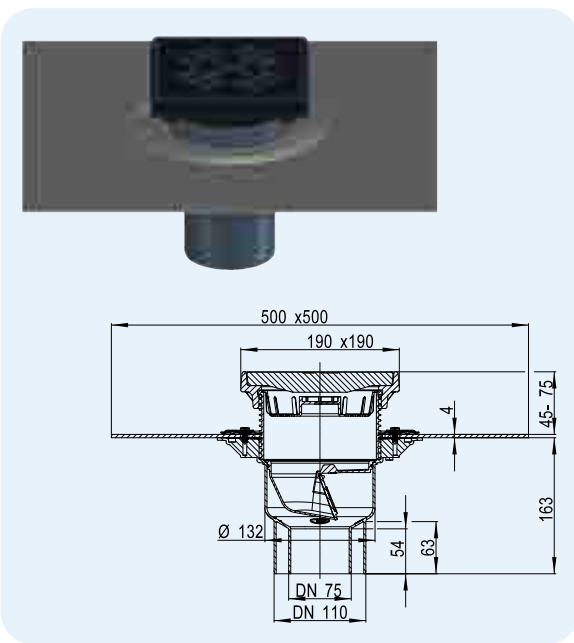
Materiāls	PP / čuguns
Savienojums	DN75/110, vertikāli
Elementa ievietošana	Čuguna rāmis 190x190mm. Izgriezumi no 45-80mm
Režģi	Čuguns 175x175mm
Smaržu slēgšana	Nesasalšanas sifons
Standarti	EN 1253
Slodzes klase	B - 12,5 t
Papildu informācija	Īpaši piemērots autostāvvietām, noliktavu vai atkritumu telpām un no mastikas asfalta izgatavotām grīdām, āra zonām līdz 48 m ² (DN110) vai līdz 61 m ² (DN75) ar 400 l/(s x ha) nokrišņu daudzumu, Padziļinājuma izmēri: min. 220 x 220 mm, Serdes cauruma izmērs: Ø 220 mm
Turklāt	Montāžas žāļuzijas



Artikuls 3100TG	Dimensija DN75/110	Svars 12405 g	Svītrkods +048755	Gab. iepakojumā 1
--------------------	-----------------------	------------------	----------------------	----------------------

HL3100THG Traps balkoniem un terasēm kā HL3100TG, tikai ar polimēro bitumena loksni
Dati

Materiāls	PP / čuguns, bitumena atloks
Savienojums	DN75/110, vertikāli
Elementa ievietošana	Čuguna rāmis 190x190mm. Izgriezumi no 45-80mm
Režģi	Čuguns 175x175mm
Smaržu slēgšana	Nesasalšanas sifons
Standarti	EN 1253
Slodzes klase	B - 12,5 t
Papildu informācija	Īpaši piemērots autostāvvietām, noliktavu vai atkritumu telpām un no mastikas asfalta izgatavotām grīdām, āra zonām līdz 48 m ² (DN110) vai līdz 61 m ² (DN75) ar 400 l/(s x ha) nokrišņu daudzumu, Padziļinājuma izmēri: min. 220 x 220 mm, Serdes cauruma izmērs: Ø 220 mm
Turklāt	Montāžas žāļuzijas



Artikuls 3100THG	Dimensija DN75/110	Svars 13740 g	Svītrkods +048762	Gab. iepakojumā 1
---------------------	-----------------------	------------------	----------------------	----------------------

Drenāžas tabula HL3100TG, HL3100THG

Pārbaudīts saskaņā ar standartu EN 1253-2:2015. saskaņā ar pt. 5.5.2.1. att. 10a) + 10b) un pt. 5.5.1.2.9. att. Drenāžas jauda pārbaudīta saskaņā ar EN 1253-2:2015 saskaņā ar pt. 5.5.2.1. uz notekcaurules 3 m

Nominālais platums	EN 1253	5 mm	15 mm	25 mm	35 mm	45 mm	55 mm	65 mm	75 mm
DN 75	min. 1,7 (35 mm)	0,45	1,35	2,90	3,00	3,10	3,15	3,20	3,30
DN110	min. 4,5 (35 mm)	0,55	1,90	2,10	2,20	2,30	2,35	2,40	2,50

Drenāžas jauda mērīta saskaņā ar EN 1253-2:2015 saskaņā ar 5.5.1.2. punktu brīva novadīšana

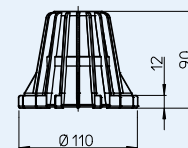
Nominālais platums	EN 1253	5 mm	15 mm	20 mm	35 mm	45 mm	55 mm	65 mm	75 mm
DN 75	min. 0,8 (20 mm)	0,55	1,65	2,45	2,80	2,85	2,90	2,95	3,00
DN110	min. 1,4 (20 mm)	0,40	1,30	1,95	2,15	2,20	2,25	2,30	2,40

HL Trapi balkoniem un terasēm. Palīgmateriāli

HL080.8E Lapu ķērājs

Informācija

Materiāls	Polipropilēns (PP)
Papild-informācija	Neesplūvējamam jumtam, lietus kanalizācijas aizsardzībai no svešķermeņiem. Piemērots HL80, HL90 un HL310N.2 sērijas trapiem

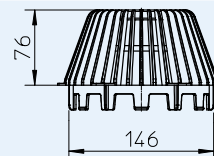


Artikuls 080.8E	Izmērs Ø 110 mm	Svars 42 g	Svītrkods +008087	Gab. iepak. 1
--------------------	--------------------	---------------	----------------------	------------------

HL157 Lapu satvērējs piemērots HL3100T un HL5100T sērijas notekām

Informācija

Materiāls	Polipropilēns (PP)
Papild-informācija	Neesplūvējamam jumtam, lietus kanalizācijas aizsardzībai no svešķermeņiem. Piemērots HL3100T un 5100T sērijas trapiem

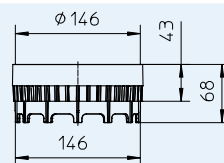


Artikuls 157	Izmērs Ø 146 mm	Svars 110 g	Svītrkods +603824	Gab. iepak. 1
-----------------	--------------------	----------------	----------------------	------------------

HL150 Drenāžas gredzens, piemērots HL3100T un HL5100T sērijas trapiem

Informācija

Materiāls	Polipropilēns (PP)
Papild-informācija	Montāža starp hidroizolācijas un uzstādāmo elementu ūdens novadīšanai no hidroizolācijas, piemēram, apgriezto jumtos, piemērots HL3100T ir HL5100T sērijas trapiem

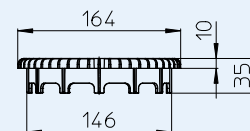


Artikuls 150	Izmērs Ø 146 mm	Svars 72 g	Svītrkods +034550	Gab. iepak. 1
-----------------	--------------------	---------------	----------------------	------------------

HL151 Plakans lapu ķērājs, piemērots HL3100T un HL5100T sērijas trapiem

Informācija

Materiāls	Polipropilēns (PP)
Papild-informācija	Montāžai grants slānī zem plāksnēm vai zem plāksnēm uz balstiem



Artikuls 151	Izmērs Ø 146 mm	Svars 88 g	Svītrkods +034567	Gab. iepak. 1
-----------------	--------------------	---------------	----------------------	------------------

HL152 Siltumizolācija piemērota HL5100T sērijas notekām

Informācija

Materiāls	Ekstrudētais putu poliesters (EPS)
Papild-informācija	Siltumizolācija uzstādāma uz trapa HL5100T korpusa un fiksējama ar skrūvi.



Artikuls 152	Izmērs	Svars 220 g	Svītrkods +034574	Gab. iepak. 1
-----------------	--------	----------------	----------------------	------------------

HL153 Siltumizolācija piemērota HL3100T sērijas notekām

Informācija

Materiāls	Ekstrudētais putu poliesters (EPS)
Papild-informācija	Siltumizolācija uzstādāma uz trapa HL3100T korpusa un fiksējama ar skrūvēm.

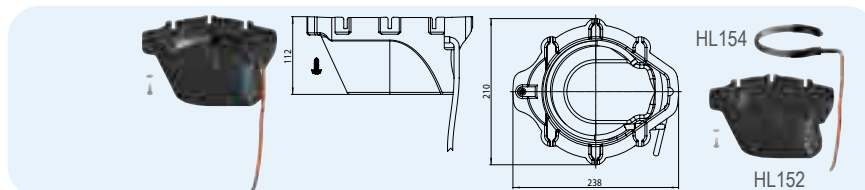


Artikuls 153	Izmērs	Svars 162 g	Svītrkods +034581	Gab. iepak. 1
-----------------	--------	----------------	----------------------	------------------

HL155 Siltumizolācija ar integrētu apkuri piemērota HL5100T sērijas notekām

Informācija

Materiāls Ekstrudētais putu polistirols (EPS)
 Papild-informācija Siltumizolācija uzstādāma uz trapa HL5100T korpusa un fiksējama ar skrūvi. Pašregulējošais strāvas vads 40 W / 230 V, aizsardzība pret pārkaršanu.

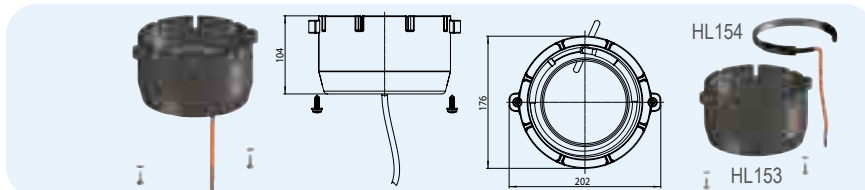


Artikuls	Izmērs	Svars	Svītrkods	Gab. iepak.
155		324 g	+034649	1

HL156 Siltumizolācija ar integrētu apkuri piemērota HL3100T sērijas notekām

Informācija

Materiāls Ekstrudētais putu polistirols (EPS)
 Papild-informācija Siltumizolācija uzstādāma uz trapa HL3100T korpusa un fiksējama ar skrūvi. Pašregulējošais apsildes kabelis 40 W / 230 V, aizsardzība pret pārkaršanu.

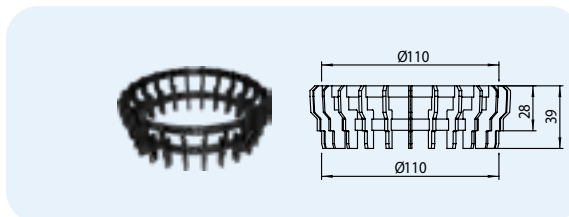


Artikuls	Izmērs	Svars	Svītrkods	Gab. iepak.
156		268 g	+035656	1

HL180 Drenāžas gredzens, piemērots sērijas HL80, HL90 un HL310N.2 trapiem

Informācija

Materiāls Polipropilēns (PP)
 Papild-informācija Montāža starp hidroizolācijas un uzstādāmo elementu ūdens novadīšanai no hidroizolācijas, piemēram, apgrieztiem jumtiem. Piemērots trapiem HL80, HL90 un HL310N.2

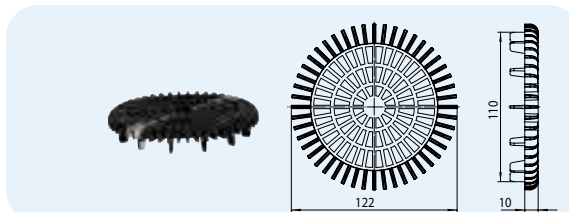


Artikuls	Izmērs	Svars	Svītrkods	Gab. iepak.
180	Ø 110 mm	19 g	+003938	1

HL181 Plakans lapu ķērājs, piemērots sērijas HL80, HL90 un HL310N.2 trapiem

Informācija

Materiāls Polipropilēns (PP)
 Papild-informācija Montāžai grants slānī zem plāksnēm vai zem plāksnēm uz balstiem



Artikuls	Izmērs	Svars	Svītrkods	Gab. iepak.
181	DN110	44 g	+028993	1

HL82 Elektriskās sildīšanas komplekts

Informācija

Papild-informācija Pašregulējošais apsildes kabelis (18W / 230 V, aizsargāts pret pārkaršanu, sildīšanas daļas garums 1 m, „aukstā” daļa 0,8 m), siltinājums, metalizētā folija, plastmasas aptvere. Aizsargāt pret pārkaršanu. Piemērots trapiem HL80 un HL310N.2

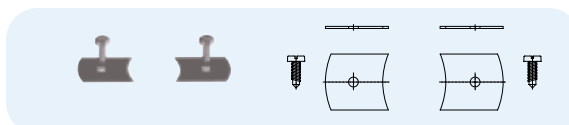


Artikuls	Izmērs	Svars	Svītrkods	Gab. iepak.
82		430 g	+010820	1

HL619 Fiksējošās plāksnītes

Informācija

Materiāls Nerūsējošais tērauds
 Papild-informācija Uzstādāmā elementa fiksācijai, piemērots visiem balkonu un terašu trapu modeļiem.



Artikuls	Izmērs	Svars	Svītrkods	Gab. iepak.
619		54 g	+013197	1

HL Parapeta iedobumi

Vispārīgā projektēšanas un montāžas informācija

Kad plakana jumta gadījumā lietus ūdens novadīšanas sistēmas uzstādīšana nav iespējama vai tas ir pilnīgi nenoderīgi, parapeta caurtekas ir īpaši piemērotas neliela platuma jumtiem, balkoniem, terasēm un lodžijām.

Lietus ūdens novadīšanas kanāliem ir noteiktas priekšrocības, kas īpaši jūtamas dzīvojamās mājās:

- tiek saglabāta siltumizolācija, neveidojas aukstuma tilti;
- mājas iekšpusē nav trokšņa (lietus ūdens novadīšanas caurules tiek uzstādītas ārpus mājas);
- vietas ietaupījums: nav nepieciešams paredzēt vietu cauruļu uzstādīšanai mājas iekšpusē vai virs griestiem;
- caur griestiem neiekļūst mitrums, tāpēc nebojāsies arī būves griesti;
- ekonomiskie ieguvumi: zemākas materiālu un darbaspēka izmaksas.

Caurlaidspēja

Salīdzinot ar parastajām jumta novadīšanas sistēmām, parapeta caurtekām ir ievērojami zemāka caurlaidība, jo nevar izmantot visu ūdens ieplūdes atveres platību.

Siltinātas jumta konstrukcijas gadījumā, izmantojot parapeta caurtekas un novietojot noteku sadales kameru tvaika barjeras līmenī, var viegli sasniegt vairāk nekā 3 reizes lielāku notekūdeņu caurlaidību. Parapeta caurteka tiek montēta tvaiku barjerā, pagarināta un savienota izolācijas līmenī, izmantojot atbilstošus piederumus, piem., savienojuma elementu HL164 un uzliekamo elementu HL85N(H). Rezultātā izveidojies ūdens uzkrāšanās augstums (spiediena augstums) nodrošina lielu ūdens notekūdeņu caurlaidību pat izmantojot parapeta caurtekas. Vēl vienasvarīga šāda veida plānošanas un uzstādīšanas priekšrocība ir tvaika barjeras īslaicīgas novadīšanas iespēja būvniecības posmā.

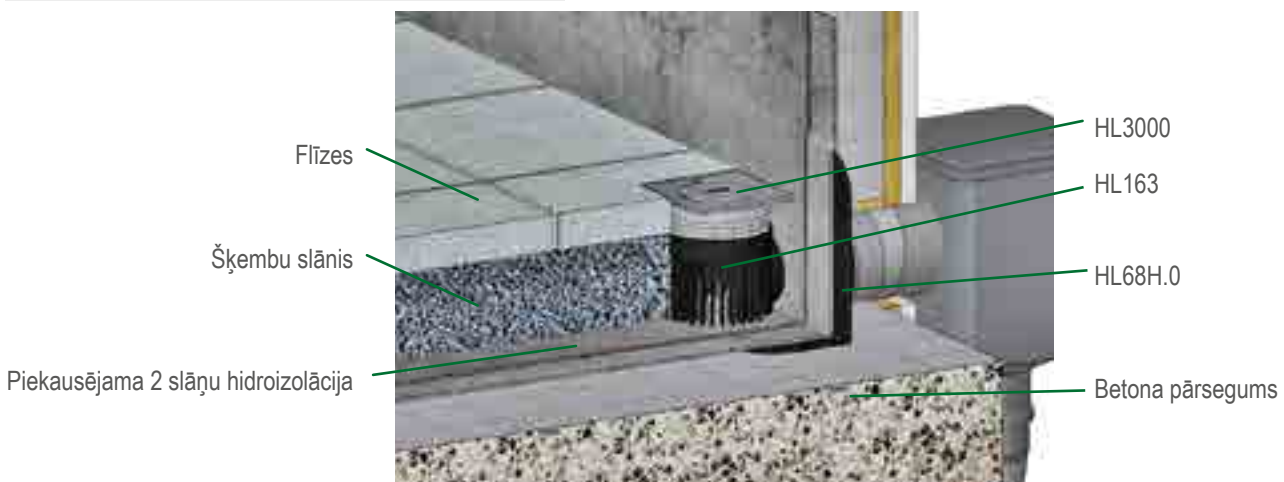
Tas ir nepieciešams, lai novērstu mitruma iekļūšanu ēkā. Hidrauliskās drenāžas tabulu ar dažādām montāžas iespējām atradīsiet vietnē www.hl.at.

HL parapeta caurteku sērija HL68 sastāv no 3 dažādiem galvenajiem elementiem (paliktni) un daudziem piederumiem, kurus var izmantot, strādājot ar visu veidu jumtiem, ieskaitot reversos jumtus. Zemāk ir visbiežāk izmantoto konstrukciju paraugi.

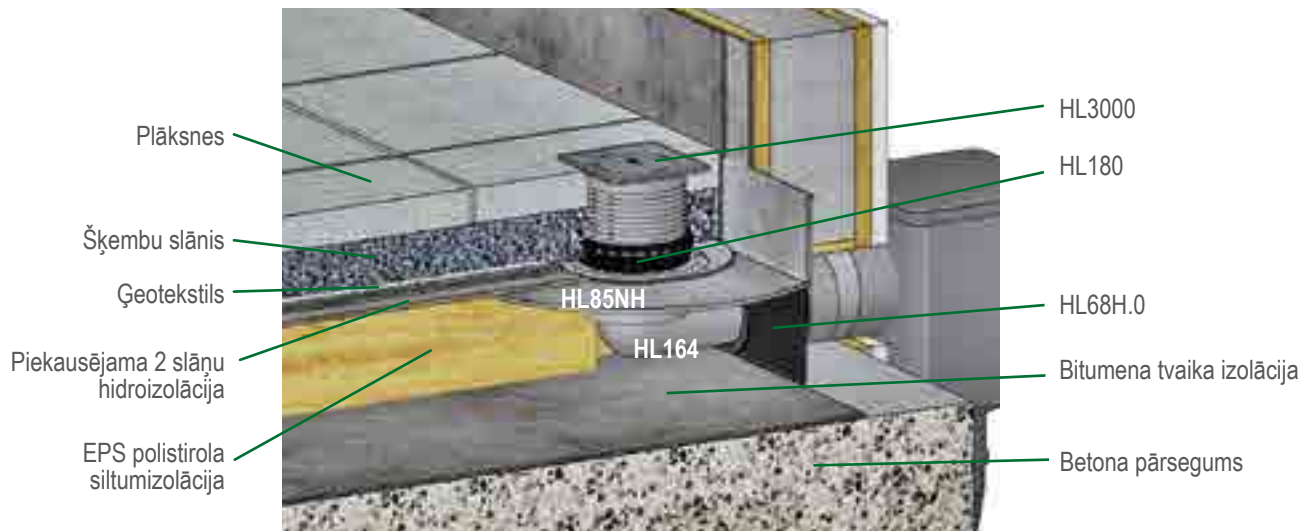
Normatīvie dokumenti

DIN 1986-100.....Ēku kanalizācijas sistēmas
 LST EN 12056-3:2002 „Paštecības ēku kanalizācijas. 3. daļa.
 Lietus kanalizācija, tās plānošana un aprēķināšana“;
 STR 2.05.02:2008.....Būvju konstrukcijas. Jumti.
 ÖNORM B2501.....Ēku kanalizācija
 ÖNORM B2209..... Hidroizolācijas darbi
 ÖNORM B7209..... Ēku hidroizolācija
 Önorm B7220..... Hidroizolēti jumti

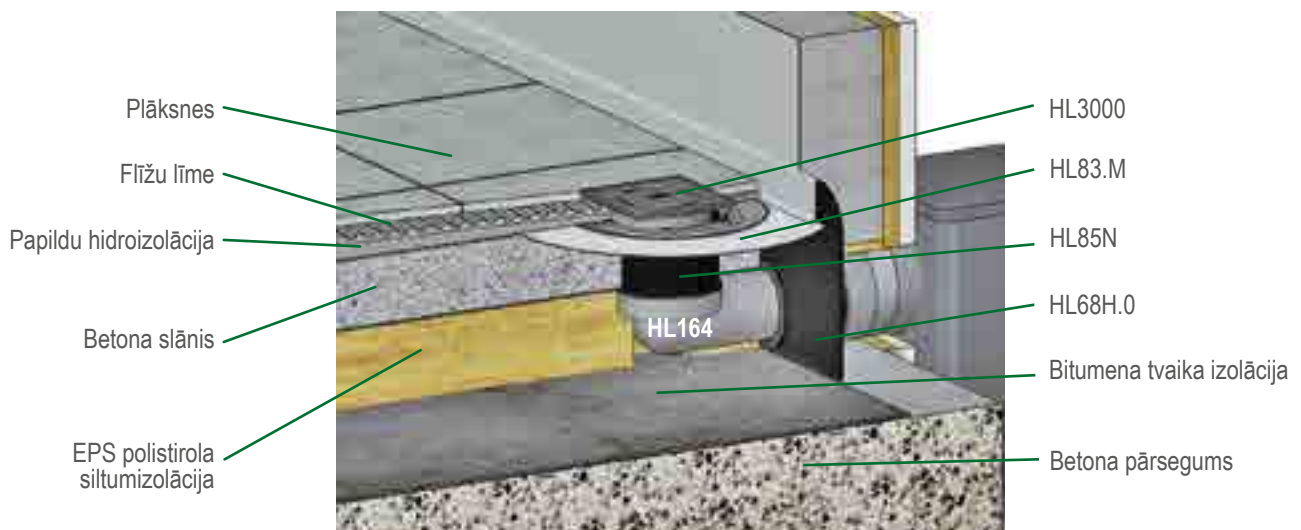
Terrasse, Platten im Kiesbett



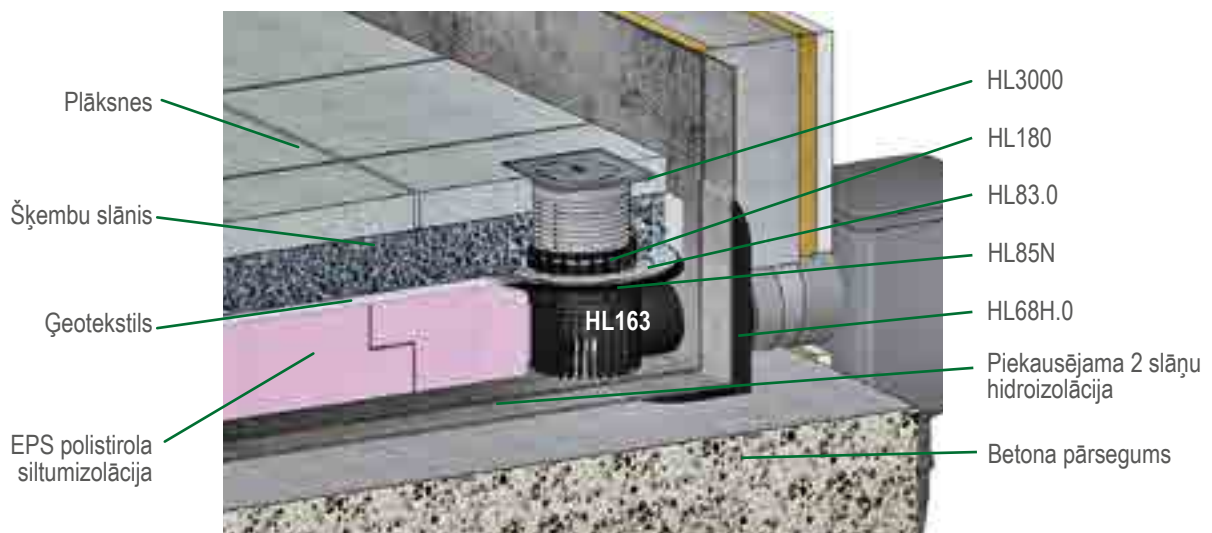
Terase ar siltumizolāciju



Terase ar siltumizolāciju

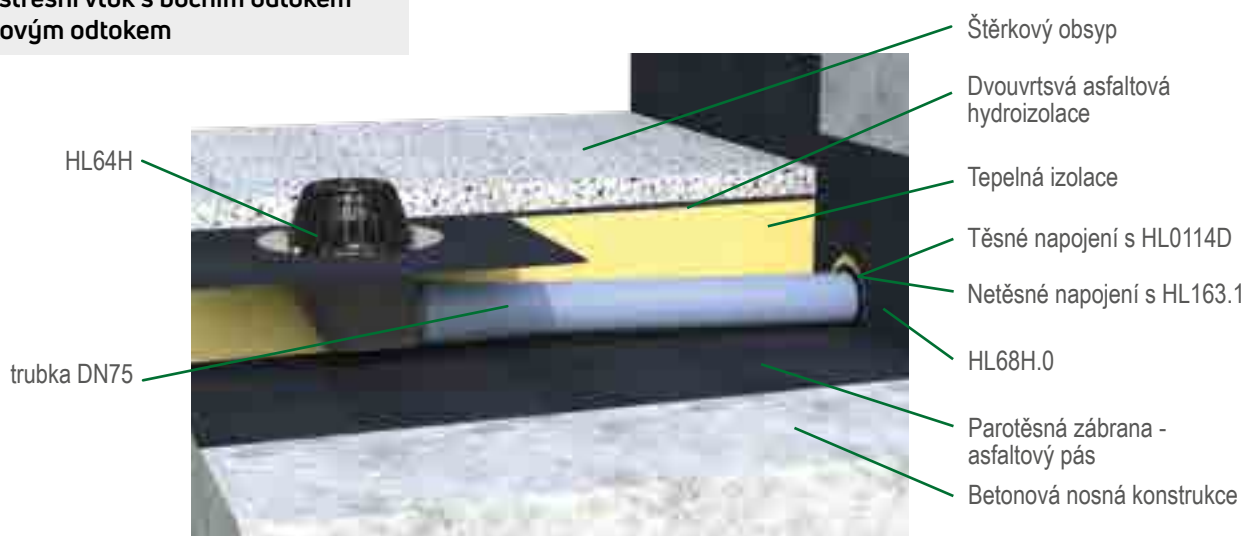


Apgrieztais jumts

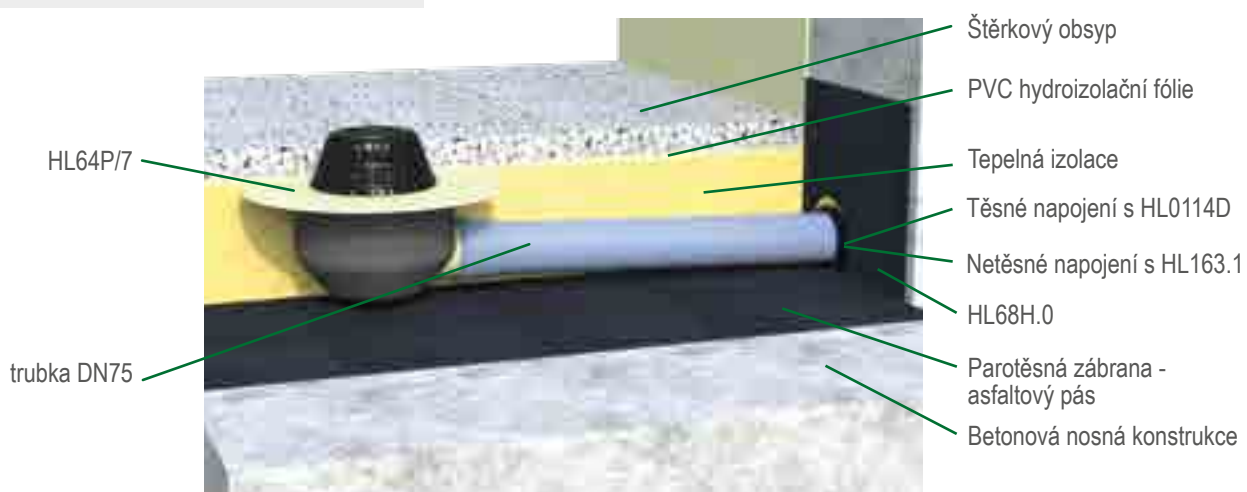


HL parapetu šahtu uzstādīšana. HL69H.0

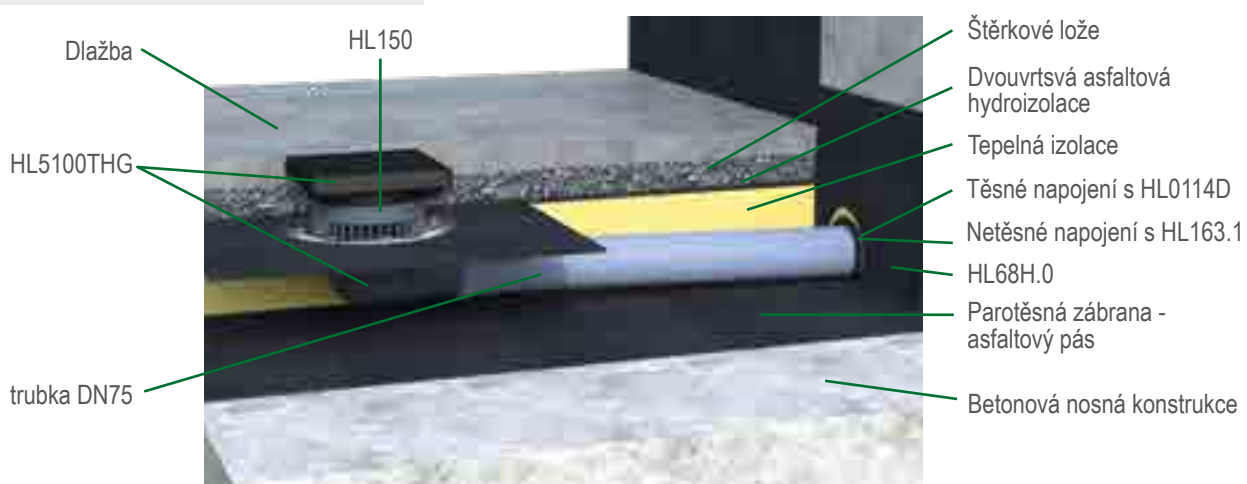
Kombinace střešní vtok s bočním odtokem DN75 s atikovým odtokem



Kombinace střešní vtok s bočním odtokem DN75 s atikovým odtokem



Kombinace terasový vtok s bočním odtokem DN75 s atikovým odtokem

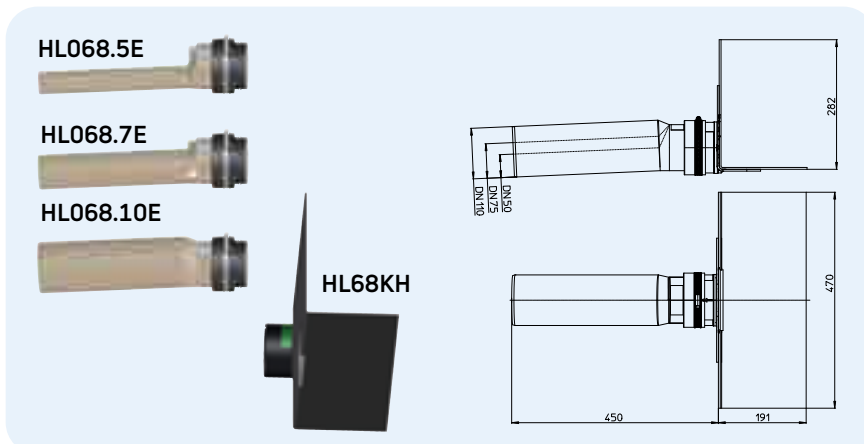


HL Parapeta kolektori – tehniskā informācija

HL68H.0 Parapeta kolektors ar bitumena atloku un īscauruli PP.

Informācija

Caurplūde	HL68H.0/50: 0,48 l/s HL68H.0/75: 0,61 l/s HL68H.0/110: 0,71 l/s Ja ir 35 mm ūdens stabiņš Vairāk skat.: www.hl.at
Materiāls	PP, bitums
Izteka	horizontāla ar 2,5° slīpumu HL68H.0/50: DN50 HL68H.0/75: DN75 HL68H.0/110: DN110
Izpildījums	PP korpus sametināts ar piekausējamu bitumena hidroizolācijas atloku
Leteicams	Piekausējamās bitumena hidroizolācijas segumiem
Papild-informācija	legremdēšana/montāžas telpa 150 x 150 mm / Ø 150 mm

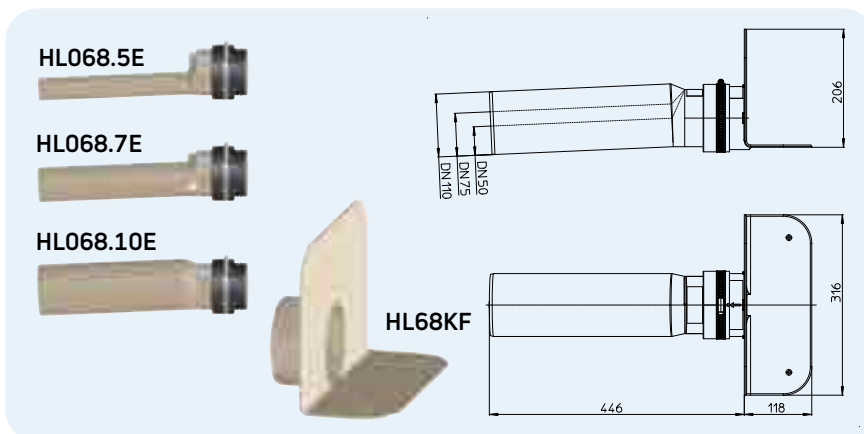


Artikuls	Izmērs	Svars	Svitrkods	Gab. iepak.
68H.0/50	DN50	1662 g	+047529	1
68H.0/75	DN75	1748 g	+047536	1
68H.0/110	DN110	1882 g	+047512	1

HL68F.0 Parapeta kolektors ar PP atloku un PP īscauruli

Informācija

Caurplūde	HL68F.0/50: 0,48 l/s HL68F.0/75: 0,61 l/s HL68F.0/110: 0,71 l/s Ja ir 35 mm ūdens stabiņš Vairāk skat.: www.hl.at
Materiāls	PP
Izteka	horizontāla ar 2,5° slīpumu HL68F.0/50: DN50 HL68F.0/75: DN75 HL68F.0/110: DN110
Izpildījums	Polipropilēns
Leteicams	FPO membrānas PP pamatnei
Papild-informācija	legremdēšana/montāžas telpa 150 x 150 mm / Ø 150 mm

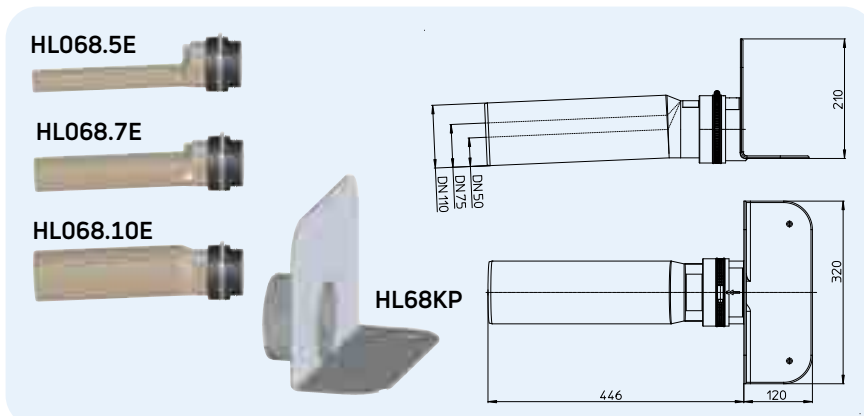


Artikuls	Izmērs	Svars	Svitrkods	Gab. iepak.
68F.0/50	DN50	830 g	+047499	1
68F.0/75	DN75	916 g	+047505	1
68F.0/110	DN110	1050 g	+047482	1

HL68P.0 Parapeta kolektors ar PVC atloku un PP īscauruli

Informācija

Caurplūde	HL68P.0/50: 0,48 l/s HL68P.0/75: 0,61 l/s HL68P.0/110: 0,71 l/s Ja ir 35 mm ūdens stabiņš Vairāk skat.: www.hl.at
Materiāls	PVC, PP
Izteka	horizontāla ar 2,5° slīpumu HL68P.0/50: DN50 HL68P.0/75: DN75 HL68P.0/110: DN110
Izpildījums	PVC
Leteicams	PVC hidroizolācijai
Papild-informācija	legremdēšana/montāžas telpa 150 x 150 mm / Ø 150 mm

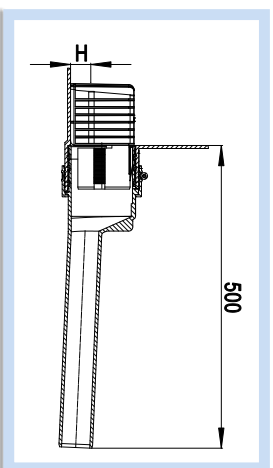


Artikuls	Izmērs	Svars	Svitrkods	Gab. iepak.
68P.0/50	DN50	1090 g	+047598	1
68P.0/75	DN75	1176 g	+047504	1
68P.0/110	DN110	1320 g	+047581	1

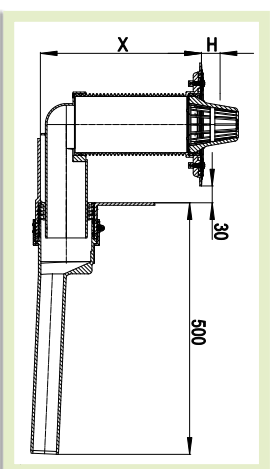
HL Attica noteku drenāžas jauda kombinācijā ar dažādu stiprinājumu

Pārbaudīts saskaņā ar EN1253-2 : 2015 saskaņā ar 5.5.3.1. 11.a att.)

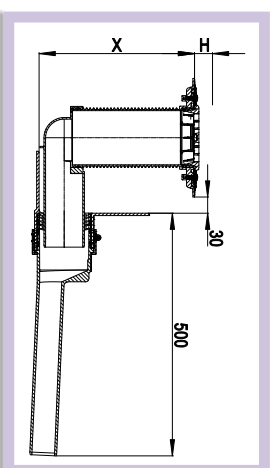
1. attēls



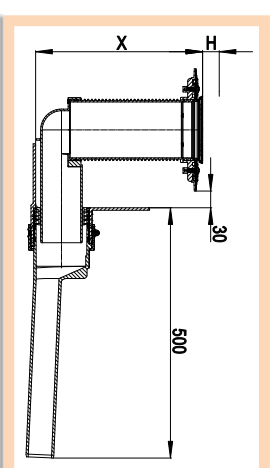
2. attēls



3. attēls



4. attēls



Attica notekas HL68H.O/DN, HL68P.O/DN, HL68F.O/DN ar lapu savērēģu HL068,IE vai lapu uzvērēģu avārijās situāciju drenāžai HL068,ISafe

Attica notekas HL68H.O/DN, HL68P.O/DN, HL68F.O/DN ar leplūdes elementu HL164, pagarinājuma elementu ar blīvējuma atloku HL85N(H) un lapu savērēģu HL080,8E

Attica notekas HL68H.O/DN, HL68P.O/DN, HL68F.O/DN ar leplūdes elementu HL164, pagarinājuma elementu ar blīvējuma atloku HL85N(H) un grants savērēģu HL181

Attica notekas HL68H.O/DN, HL68P.O/DN, HL68F.O/DN ar leplūdes elementu HL164, pagarinājuma elementu ar blīvējuma atloku HL85N(H) un resēm



SIPHONS ABLÄUFE

Plānšēte ar savienojuma cauruli DN 50

	Hidraulika l/s no atloka											
	5 mm	15 mm	25 mm	35 mm	45 mm	55 mm	65 mm	70mm	75mm	80 mm	90 mm	100 mm
1. attēls ar avārijās situāciju drenāžas lapu savērēģu, mērot 35 mm virs atloka	/	/	0,22	0,48	0,74	1,07	1,46	1,61	1,72	1,81	1,96	2
X = 110 mm ar siltumizolāciju 110 mm augstuma	-	-	0,33	0,89	1,06	1,14	1,22	1,28	1,31	1,35	1,44	1,52
X = 150 mm ar siltumizolāciju 150 mm augstuma	-	-	-	1,78	-	-	-	-	-	-	-	2,3
X = 200 mm ar siltumizolāciju 200 mm augstuma	-	-	-	2,25	-	-	-	-	-	-	-	2,58
2. attēls X = 110 mm ar siltumizolāciju 110 mm augstuma	-	-	-	1,8	-	-	-	-	-	-	-	2,48
X = 150 mm ar siltumizolāciju 150 mm augstuma	-	-	-	1,96	-	-	-	-	-	-	-	2,08
X = 200 mm ar siltumizolāciju 200 mm augstuma	-	-	-	2,16	-	-	-	-	-	-	-	2,18
3. attēls X = 110 mm ar siltumizolāciju 110 mm augstuma	-	-	-	1,31	-	-	-	-	-	-	-	2,43
X = 150 mm ar siltumizolāciju 150 mm augstuma	-	-	-	1,39	-	-	-	-	-	-	-	1,76
X = 200 mm ar siltumizolāciju 200 mm augstuma	-	-	-	1,44	-	-	-	-	-	-	-	1,89
4. attēls X = 150 mm ar siltumizolāciju 150 mm augstuma	-	-	-	-	-	-	-	-	-	-	-	2,26

Plānšēte ar savienojuma cauruli DN 75

	Hidraulika l/s no atloka											
	5 mm	15 mm	25 mm	35 mm	45 mm	55 mm	65 mm	70mm	75 mm	80 mm	90 mm	100 mm
1. attēls ar avārijās situāciju drenāžas lapu savērēģu, mērot 35 mm virs atloka	/	/	0,34	0,61	0,88	1,2	1,38	1,46	1,61	1,72	1,81	1,93
X = 110 mm ar siltumizolāciju 110 mm augstuma	-	-	0,33	0,57	0,88	1,2	1,38	1,46	1,61	1,72	1,81	1,93
X = 150 mm ar siltumizolāciju 150 mm augstuma	-	-	-	2,43	-	-	-	-	-	-	-	3,11
X = 200 mm ar siltumizolāciju 200 mm augstuma	-	-	-	2,66	-	-	-	-	-	-	-	3,11
2. attēls X = 110 mm ar siltumizolāciju 110 mm augstuma	-	-	-	3,13	-	-	-	-	-	-	-	3,67
X = 150 mm ar siltumizolāciju 150 mm augstuma	-	-	-	2,32	-	-	-	-	-	-	-	3,02
X = 200 mm ar siltumizolāciju 200 mm augstuma	-	-	-	2,61	-	-	-	-	-	-	-	3,47
3. attēls X = 110 mm ar siltumizolāciju 110 mm augstuma	-	-	-	2,96	-	-	-	-	-	-	-	3,02
X = 150 mm ar siltumizolāciju 150 mm augstuma	-	-	-	1,41	-	-	-	-	-	-	-	2,26
X = 200 mm ar siltumizolāciju 200 mm augstuma	-	-	-	1,77	-	-	-	-	-	-	-	2,39
4. attēls X = 150 mm ar siltumizolāciju 150 mm augstuma	-	-	-	2,39	-	-	-	-	-	-	-	2,84

Plānšēte ar savienojuma cauruli 110

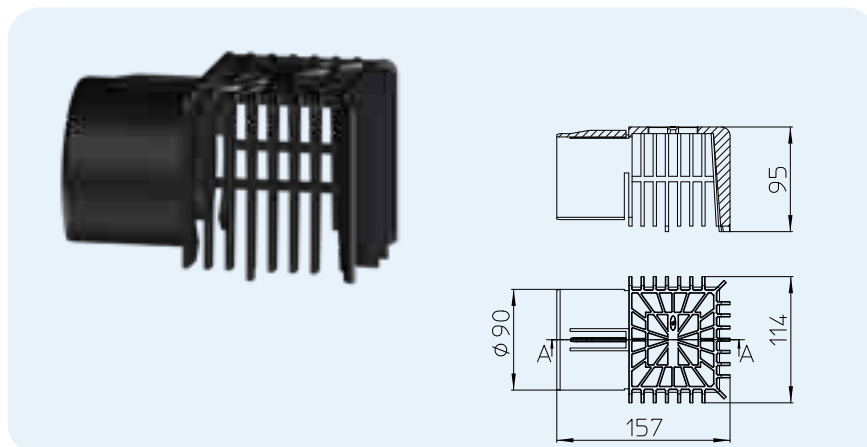
	Hidraulika l/s no atloka											
	5 mm	15 mm	25 mm	35 mm	45 mm	55 mm	65 mm	70mm	75mm	80 mm	90 mm	100 mm
1. attēls ar avārijās situāciju drenāžas lapu savērēģu, mērot 35 mm virs atloka	/	/	0,22	0,42	0,71	1,05	1,38	1,8	1,98	2,2	2,48	2,9
X = 110 mm ar siltumizolāciju 110 mm augstuma	-	-	0,37	0,55	0,83	1,1	1,30	1,48	1,59	1,65	1,76	1,92
X = 150 mm ar siltumizolāciju 150 mm augstuma	-	-	-	2,4	-	-	-	-	-	-	-	3,03
X = 200 mm ar siltumizolāciju 200 mm augstuma	-	-	-	2,72	-	-	-	-	-	-	-	3,03
2. attēls X = 110 mm ar siltumizolāciju 110 mm augstuma	-	-	-	3,11	-	-	-	-	-	-	-	3,66
X = 150 mm ar siltumizolāciju 150 mm augstuma	-	-	-	2,3	-	-	-	-	-	-	-	2,96
X = 200 mm ar siltumizolāciju 200 mm augstuma	-	-	-	2,65	-	-	-	-	-	-	-	2,96
3. attēls X = 110 mm ar siltumizolāciju 110 mm augstuma	-	-	-	2,96	-	-	-	-	-	-	-	3,53
X = 150 mm ar siltumizolāciju 150 mm augstuma	-	-	-	1,41	-	-	-	-	-	-	-	2,23
X = 200 mm ar siltumizolāciju 200 mm augstuma	-	-	-	1,56	-	-	-	-	-	-	-	2,23
4. attēls X = 150 mm ar siltumizolāciju 150 mm augstuma	-	-	-	2,39	-	-	-	-	-	-	-	2,82

HL Parapeta kolektori – papildmateriāli

HL068.1E Lapu ķērājs parapeta kolektoriem (sērija HL68)

Informācija

Materiāls	PP
Papild-informācija	Piemērots visiem parapeta kolektoriem (sērija HL68)

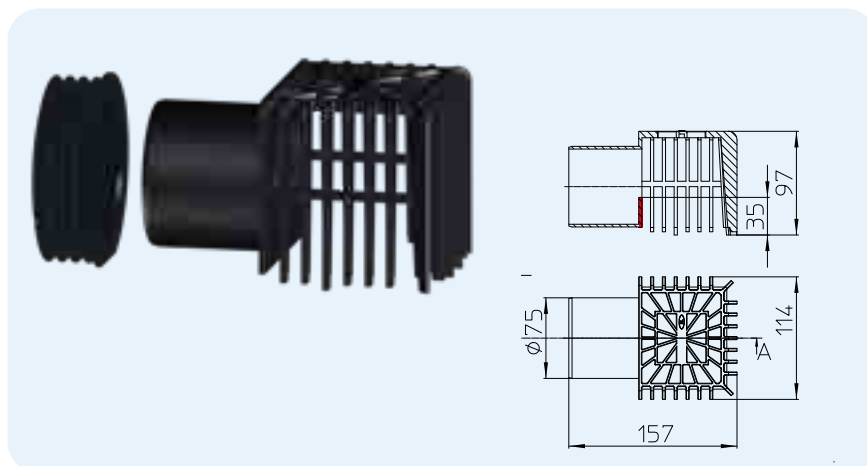


Artikuls 068.1E	Izmērs	Svars 618 g	Svitrkods +047406	Gab. iepak. 1
--------------------	--------	----------------	----------------------	------------------

HL068.1Safe Lapu ķērājs avārijas novadīšanas kolektoriem (sērija HL68)

Informācija

Materiāls	PP
Papild-informācija	Ar 35 mm notecēšanas barjeru, piemērots avārijas novadīšanai. Kolektoriem sērija HL68.

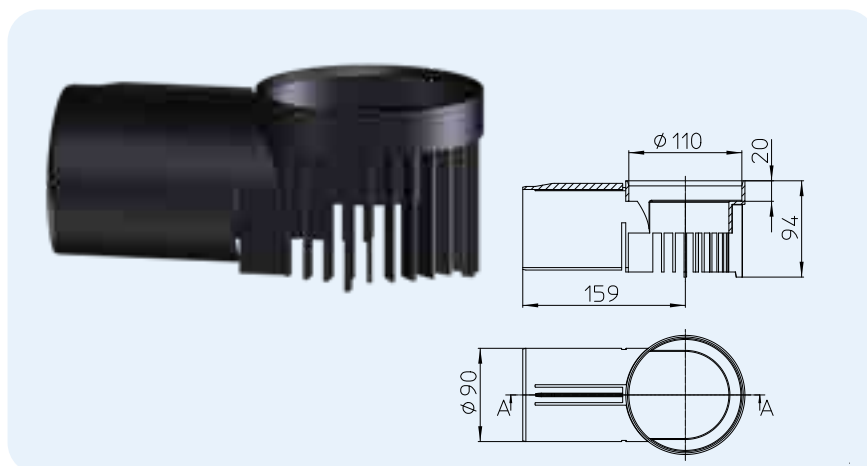


Artikuls 068.1Safe	Izmērs	Svars 170 g	Svitrkods +047420	Gab. iepak. 1
-----------------------	--------	----------------	----------------------	------------------

HL163 Drenāžas elements parapeta HL68 sērijas kolektoriem

Informācija

Materiāls	PP
Papild-informācija	Ūdens novadīšanai no hidroizolācijas, kas atrodas jumta konstrukcijā. Apgrieztu jumtu risinājumos. Paredzēts parapeta HL68 sērijas kolektoriem.

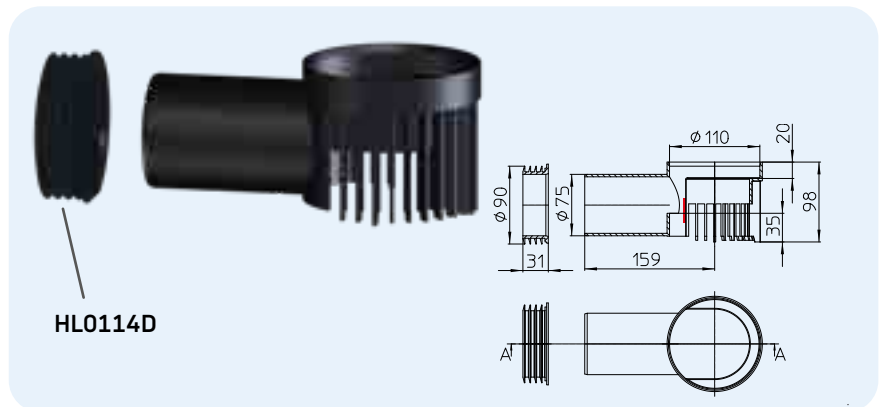


Artikuls 163	Izmērs	Svars 152 g	Svitrkods +047376	Gab. iepak. 1
-----------------	--------	----------------	----------------------	------------------

HL163Safe Drenāžas elements avārijas ūdens novadīšanai

Informācija

Materiāls	PP
Papild-informācija	Ūdens novadīšanai no hidroizolācijas, kas atrodas jumta konstrukcijā, izveidojot 35 mm noteces barjeru. Paredzēts parapeta HL68 sērijas kolektoriem.

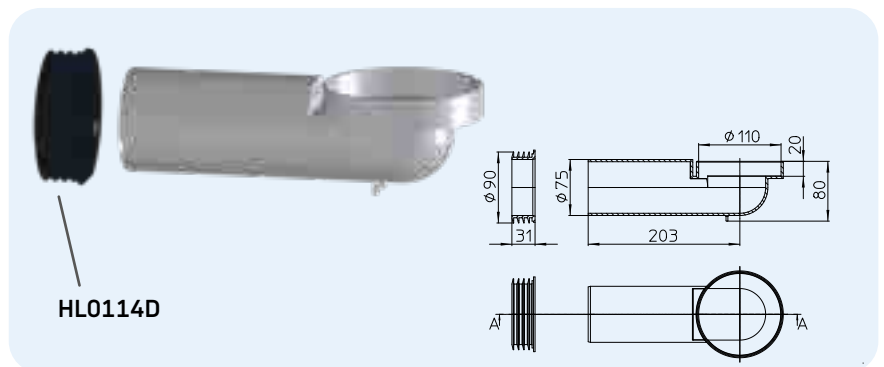


Artikuls 163Safe	Izmērs	Svars 221 g	Svītrkods +047383	Gab. iepak. 1
---------------------	--------	----------------	----------------------	------------------

HL164 Pievienošanas elements parapeta kolektoriem (sērija HL68)

Informācija

Materiāls	PP
Papild-informācija	Pievienošanas elements siltinātiem jumtiem

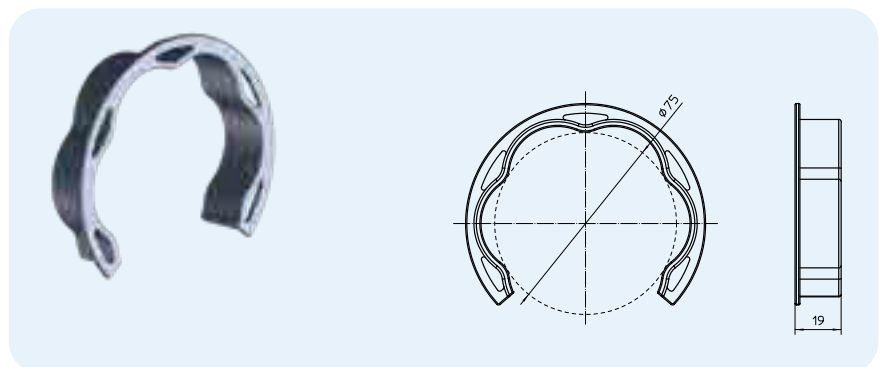


Artikuls 164	Izmērs	Svars 226 g	Svītrkods +047390	Gab. iepak. 1
-----------------	--------	----------------	----------------------	------------------

HL163.1 Drenāžas gredzens paredzēts HL164

Informācija

Materiāls	PP
Papild-informācija	Drenāžas gredzens paredzēts HL164



Artikuls 163.1	Izmērs DN 75	Svars	Svītrkods +605031	Gab. iepak. 1
-------------------	-----------------	-------	----------------------	------------------