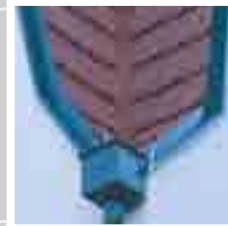




SIPHONS ABLÄUFE

327 x 164(185)

Ø 110/100/
90/75



255

490

HL Lietus savākšanas trapi

17. Lietus kanalizācija

17



HL Lietus savākšanas trapi

Vispārīgā projektēšanas un montāžas informācija

Mūsdienīgās mājās ar slīpiem jumtiem viena no svarīgākajām sistēmām – lietus kanalizācijas sistēma. Vienkārša lietus kanalizācija sastāv no trīs galvenajiem elementiem: nokrišņu savākšanas sistēma (kanāli, teknes un savācēji), to transportēšanas sistēma un tīrīšanas sistēma. Šeit skatāma tikai pirmā sistēma – nokrišņu savākšanas un savienošanas ar otro āra kanalizācijas sistēmu. Ja ūdens no notekūdeņu caurulēm izlīst tieši uz bruģa (vai grunts), tas rada mājas fasādes bojājumus, ārda cokolu un mājas pamatus, radot palielinātas hidrostatiskās slodzes. Kā pareizi savienot šīs divas sistēmas? Tālāk tekstā sniegti vairāki padomi šīs problēmas risināšanai.

▲ Rudenī ūdens kanalizācijas sistēmas nosprostojas ar krītošām koku lapām un citu temperatūru izmaiņām izveidojas lāstekas. Jumta apkope ietver apskati, konstatēto bojājumu novēršanu, piesārņojuma savākšanu, ūdens tekņu tīrīšanu, visu savi-

enojumu blīvējuma pārbaudi un defektu novēršanu. Tas ir svarīgi normālai mājas ekspluatācijai. Tomēr, jāuzrauga un savlaicīgi jānovērš konstatētie defekti ūdens savākšanas cauruļu savienojumos ar ārējās kanalizācijas sistēmu. Obligāti regulāri jātīra viegli apkopei pieejamās vietas.

▲ Jumta apkope ietver apskati, konstatēto bojājumu novēršanu, piesārņojuma savākšanu, ūdens tekņu tīrīšanu, visusavienojumu blīvējuma pārbaudi un defektu novēršanu. Tas ir svarīgi normālai mājasekspluatācijai. Tomēr jāuzrauga un savlaicīgi

▲ Ja lietus kanalizācija savienota ar sadzīves notekūdeņu kanalizāciju (piemēram, kanalizācijas akā), jāparedz nesadalstoša aizsardzība pret smaku iekļūšanu.

▲ Izraksts no ONormB2501
Lietus ūdens novadīšanas caurules, kurasmontējamas ārējā ēkas daļā, jābūtsavienotas ar lietus ūdens

savākšanas trapu. Trapam jābūt redzamam un jābūt tīrīšanasiespējai. piesārņojums, kas apgrūtina ūdensnovadīšanu, spēcīgi mitrina mājas fasādi, bet sākoties jānovērš konstatētie defekti ūdens novadīšanas cauruļu savienojumos ar ārējo kanalizācijas sistēmu. Obligāti regulāri jātīra viegli apkopei pieejamās vietas.

Normatīvā dokumentācija

ÖNorm B2501 Ēku kanalizācija
DIN 1986-100 Ēku notekūdeņu sistēmas
EN 12056 Paštesces ēku notekūdeņu sistēmas

Caurlaidība : 11l/s.
Palielināta caurlaidība
vairāk nekā par 50 %!



Nosedz un aizver
Kāpņu telpa ar rūpnīcas
blīvēm samazina smaku
iekļūšanu. Savienojums ar
notekūdeņi



Jaunā tīscaurule ar
ekscentrisko lietus cau-
rules pievienošanu Ø80,
100 vai 120mm.



Jaunā tipa lielāks lapu
ķērājs ar pārplūdes
elementu. Gadījumā, ja
lapu ķērājs piepildās ar
lapām, pārplūdes ele-
ments nodrošina ūdens
caurplūdi.



Universāla pievienošana
kanalizācijas sistēmai
DN110/125



Jauns tīrīšanas lūkas
rokturis atvieglo trapa
uzraudzību



Lietus caurules
pievienošana:
ekscentriskā, regulējama
horizontālā virzienā.
50mm augstuma
tīscaurule, kura darbojas
kā kompensācijas savi-
enojums vertikālās lietus
caurules pagarināšanai.



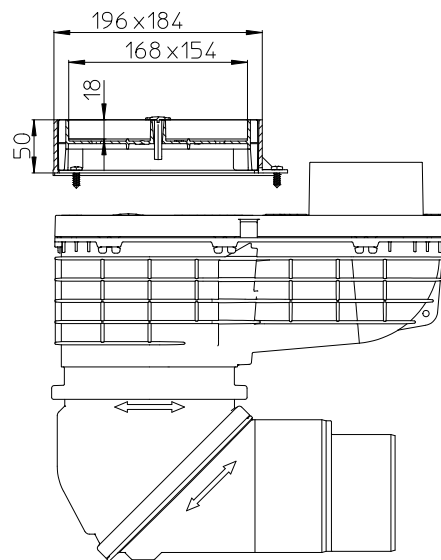
Lietus savākšanas traps – HL600NHO

Gadījumā, ja ūdens novadīšanas sistēma no jumta paslēpta ēkas konstrukcijā un lietus caurules izvads savienojams zemāk par zemes virsmu, izmantojams lietus savākšanas traps HL600NHO. Šī trapa konstrukcija atbilst visām jaunā tipa HL lietus trapu īpatnībām, taču papildu ir horizontāla pieslēgšanas DN110 tīscaurule.



Dekoratīvais vāciņš lietus savākšanas trapiem – HL600i Piemērots visu tipu virsmu segumiem

Izmantojot dekoratīvo lietus savākšanas trapa vāciņu HL600i kopā ar lietus savākšanas trapiem HL600N izveidojams viengabalains seguma skats. Vāciņš pielāgots dažāda tipa apdares seguma materiālu aizpildīšanai.



Lietus savākšanas traps – HL600N - Montāžas instrukcija



1. Iebūvēt lietus trapu



2. Izvēlēties caurules pievienošanas īscauruli, kas atbilst lietus caurules diametram un ievietojiet to trapā.



3. Pievienot lietus cauruli



4. Noregulēt notekūdeņu caurulespievienošanas virzienu un leņķi



5. Pievienot notekūdeņu cauruli DN110 – tieši DN125 – nogriežot DN110 īscauruli



6. Ierīkojiet virsmas segumu. Traps sagatavots.

Lietus traps – HL600N – apkalpošana / tīrīšana



1. Lapas un citi netīrumi savācami lapu ķērājā



2. Ar roktura palīdzību atveriet tīrīšanas lūku



3. Izņemiet un iztīriet lapu ķērāju

HL Lietus savākšanas traps – Tehniskā informācija

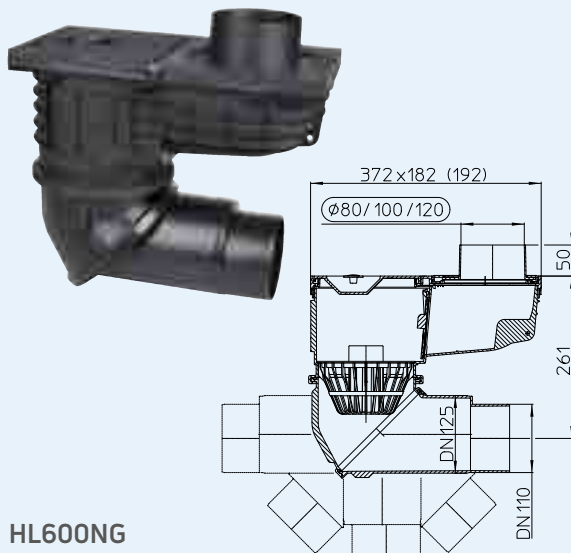
HL600N Lietus savākšanas traps, ar lielu caurlaidību, ar diviem šarnīra tipa pieslēgumiem

HL600NG Lietus traps tāds pats kā HL600N, ar redzamām čuguna daļām

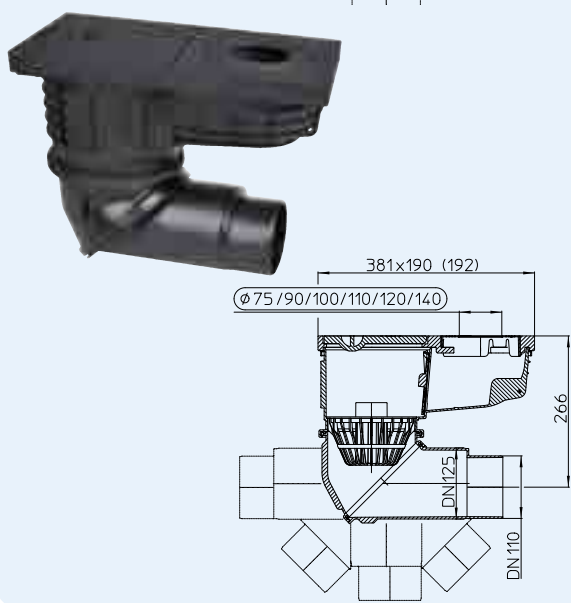
Informācija

Caurplūde	DN100: 10l/s DN125: 11l/s
Materiāls	HL600N: PP HL600NG: PP/Čuguns
Pievienošana	Lietus caurulēm DN80, DN100, DN120
Izteka	šarnīrs vertikālā virzienā – no 0° līdz 90°, horizontāli – no 0° līdz 360°
Smaku barjera	Mehāniskā nesasalstošā
Standarts	DIN 12056, ÖNORM B 2501
Leteicams	Pievienošanai pie plastmasas uzmavas tipa caurules
Komplektācija	Lapu ķērājs ar pārplūdi, pievienošanas īscaurules lietus caurulēm Ø80, 90, 120mm; tīrīšanas lūka un smaku barjera ar gumijas blīvēm
Papild-informācija	Izteka regulējama 360° leņķī.

HL600N



HL600NG



HL600N

HL0600N.1E



HL600NG

HL0600N.11E



HL0600N.2E



HL0600N.4E



HL0600N.3E

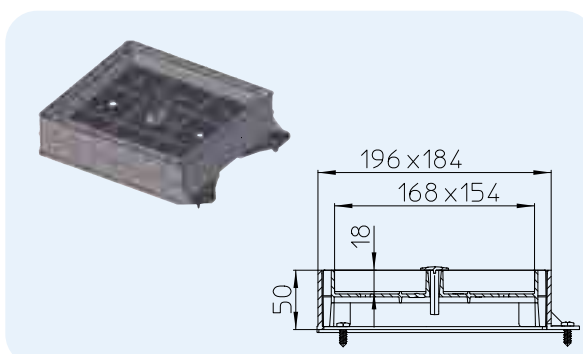


HL-Nr	Izmērs	Redzamās daļas	Svars	Svītrkods	Gab. iepak.
600N	DN110/125	PP	1627 g	+044122	1
600NG	DN110/125	Čuguns	8800 g	+044696	1

HL601i Dekoratīvs vāciņš trapiem HL600N/600NHO

Informācija

Materiāls	PP
Augstums	5 cm
Leteicams	Šķembu, dekoratīvā akmens, fižu vai citu seguma veidošanai paredzēto materiālu aizpildīšanai

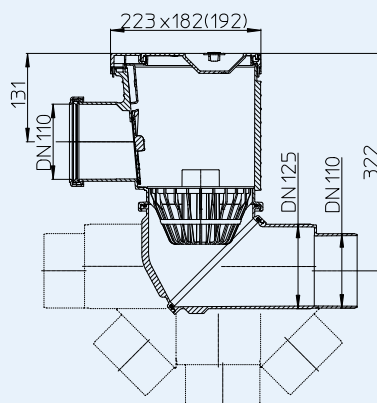
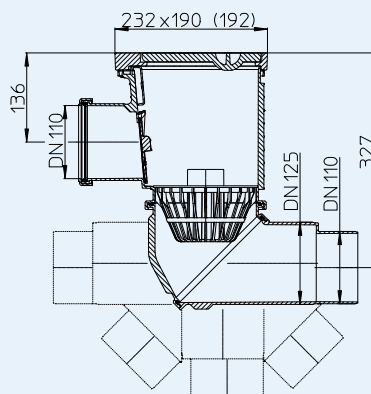


Artikuls	Izmērs	Svars	Svītrkods	Gab. iepak.
601i	196x184 mm	328 g	+044191	1

HL600NHO Lietus savākšanas traps ar horizontālu pieslēgumu īscaurules lietus caurulēm no paslēptu ēkas konstrukcijām pievienošanai
HL600NGHO Lietus savākšanas traps tāds pats kā HL600NHO, ar redzamām čuguna daļām

Informācija

Caurplūde	DN100: 10l/s DN125: 11l/s
Materiāls	HL600NHO: PP HL600NGHO: PP/Čuguns
Pievienošana Izteka	DN110 Pievienošanas īscaurule šamīrs vertikālā virzienā – no 0° līdz 90°, horizontāli – no 0° līdz 360°
Smaku barjera	Mehāniskā, nesasalstošā
Standarts	DIN 12056, ÖNORM B 2501
Leteicams	Lietus ūdens, paslēptu ēkā konstrukcijā, pievienošanai
Komplektācija	Lapu ķērājs ar pārplūdi, tīrīšanas lūka un smaku barjera ar gumijas blīvēm
Papild-informācija	Izteka regulējama 360° lenķī.

HL600NHO

HL600NGHO

HL600NHO HL600NGHO

HL0600N.2E



HL0600N.4E



HL0600N.3E

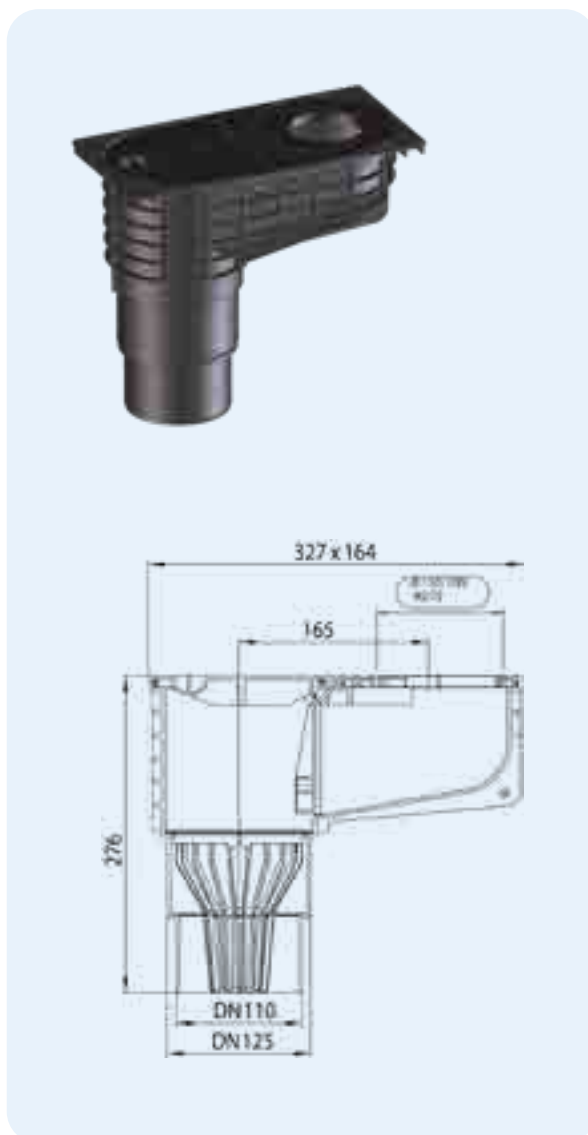


HL-Nr	Izmērs	Redzamās daļas	Svars	Svītrkods	Gab. iepak.
600NHO	DN110/125	PP	1556 g		1
600NGHO	DN110/125	Čuguns	6400 g		1

HL660/2, HL660/2-80 Lietus savākšanas traps HL660E Lietus savākšanas traps

Andmed

Lābilaskevōime	6,6 l/s
Materjal	Polipropilēns (PP)
Pievienošana	DN110/125
Izteka	Vertikāla
Hidroizvars	Mehānisks neaizsalstošs
Standarta	DIN 19560
Leteicams	Pievienošana: uzmavas tipa plastmasas caurulei
Komplektācija	HL660/2: lapu ķērājs, tīrīšanas lūka, blīvgredzenu komplekts caurulēm: Ø75, 90, 100 ir 110 mm HL660/2-80: lapu ķērājs, tīrīšanas lūka, blīvgredzenu komplekts caurulēm: Ø80, 100 ir 110 mm. HL660E: lapu ķērājs, tīrīšanas lūka, blīvēšanas sagatave caurulēm: Ø75–120 mm

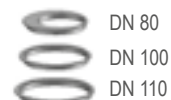


HL660E



HL0600.10E

HL660/2-80



DN 80

DN 100

DN 110

HL660/2



DN 75

DN 90

DN 100

DN 110

HL0600.1E



HL0600.02E



HL0600.4E



HL0600.3E



Artikuls	Mōdud	Kaal	Svītrkods	Tk/pakend
660/2	DN110/125	800 g	+011902	1
660/2-80	DN110/125	800 g	+012626	1
660E	DN110/125	800 g	+029556	1