



35 / LV

HL Hutterer & Lechner GmbH

www.hl.at



SIPHONS ABLÄUFE

KATALOGS 35/LV

1. Virtuve	7	12. Balkons un terase	143
Plānošanas un modeļa pamatinformācija	8	Plānošanas un modeļa pamatinformācija	144
Izstrādājumi	9	Piemērotas notekas izvēle	145
2. Mazgājamais galds	19	Uzstādīšanas piemēri	146
Plānošanas un modeļa pamatinformācija	20	Montāža	147
Izstrādājumu apskats	20	Izstrādājumu apskats	148
Izstrādājumi	21	Izstrādājumi	150
3. Vanna	27	Atikas notekas	160
Plānošanas un modeļa pamatinformācija	28	Plānošanas un modeļa pamatinformācija	160
Izstrādājumu apskats	28	Uzstādīšanas piemēri	160
Izstrādājumi	29	Izstrādājumi	163
4. Dušas vanniņa	33	13. Grīda	167
Plānošanas un modeļa pamatinformācija	34	Plānošanas un modeļa pamatinformācija	168
Izstrādājumu apskats	35	Piemērotas notekas izvēle	169
Montāža	36	Uzstādīšanas piemēri	170
Izstrādājumi	38	Montāža	171
5. Dušas bez barjerām	43	Izstrādājumu apskats	172
Plānošanas un modeļa pamatinformācija	45	Izstrādājumi	176
Uzstādīšanas piemēri	46	14. Hermetizācijas komplekti/otrā stāva elementi	201
Montāža	48	Hermetizācijas komplekti/ Izstrādājumu apskats	202
Izstrādājumi	52	Otrā stāva elementi/Izstrādājumu apskats	204
6. Mazgāšanas ierīces	71	Hermetizācijas komplekti/ Izstrādājumi	206
Plānošanas un modeļa pamatinformācija	72	Otrā stāva elementi/Izstrādājumi	211
Izstrādājumu apskats	72	15. "Perfekt" sērijas lielgabarīta notekas	215
Montāža	74	Plānošanas un modeļa pamatinformācija	216
Izstrādājumi	75	Piemērotas notekas izvēle	217
7. Kondicionēšanas iekārtas un ventilācija	83	Uzstādīšanas piemēri	218
Plānošanas un modeļa pamatinformācija	84	Montāža	219
Izstrādājumi	85	Izstrādājumu apskats	220
8. WC	89	Izstrādājumi	222
Plānošanas un modeļa pamatinformācija	90	16. Pretaplūdes vārsti	231
Izstrādājumi	90	Plānošanas un modeļa pamatinformācija	232
9. Pisuāri	95	Atūdeņošanas iekārtas attēlojums	232
Plānošanas un modeļa pamatinformācija	96	Piemērota pretaplūdes vārsta izvēle	233
Izstrādājumi	96	Izstrādājumu apskats	234
10. Cauruļveida ventilatori	99	Izstrādājumi	236
Plānošanas un modeļa pamatinformācija	100	17. Lietus ūdens uztvērējs	243
Aprēķinu piemērs - funkcionēšanas princips	101	Plānošanas un modeļa pamatinformācija	244
Izstrādājumi	102	Montāža, tīrīšana, apkope	247
11. Jumts	107	Izstrādājumi	248
Plānošanas un modeļa pamatinformācija	108	18. Cauruļvadi	251
Piemērotas notekas izvēle	109	Plānošanas un modeļa pamatinformācija	252
Uzstādīšanas piemēri	110	Izstrādājumu apskats	253
Montāža	112	Montāža	254
Izstrādājumu apskats	114	Izstrādājumi	255
Izstrādājumi	116	HL801V/R/B rokasgrāmata	258
Avārijas noteka	131	19. Aprikojums	259
Plānošanas un modeļa pamatinformācija	132	Ugunsdrošība: funkcionēšanas princips un uzstādīšana	260
Aprēķinu piemērs – funkcionēšanas princips	133	Izstrādājumi	261
Izstrādājumu apskats	136	Skaņu izolācija	266
Izstrādājumi	137	Piezīmes	269

Satura rādītājs

Artikuls	Lpp.	Artikuls	Lpp.	Artikuls	Lpp.	Artikuls	Lpp.	Artikuls	Lpp.	Artikuls	Lpp.
HL050D	59	HL11	12	HL42.MS	264	HL64HSafe	139	HL80	150	HL134	1)*
HL050I	59	HL12.1(2)(3)(4)	12	HL43	264	HL64P	122	HL80CR	1)*	HL134.0	22
HL050S	59	HL12.5	24	HL44	1)*	HL64PPower	124	HL80H	150	HL134.1C	22
HL050.3EN	59	HL13	12	HL45	265	HL64PPowersafe	141	HL80HR	1)*	HL134.1K	22
HL053M.2	65	HL13.0/40	1)*	HL50F.0	52	HL64PSafe	140	HL80R	1)*	HL134.2	1)*
HL053P.2	65	HL13-2/40	13	HL50FF.0	53	HL64Safe	139	HL80.1	176	HL135	22
HL053M	64	HL13G	13	HL50FU.0	54	HL64.1	120	HL80.1H	176	HL136T	86
HL053P	64	HL13G.0/40	1)*	HL50FV.0	58	HL64.1B	121	HL80.1HR	1)*	HL136.2	85
HL053S	64	HL14/90	13	HL50W.0	55	HL64.1BF	123	HL80.1R	177	HL136T.3	86
HL053WS	65	HL15	14	HL50WF.0	56	HL64.1BH	121	HL80.2	177	HL137N	23
HL062.1Safe	141	HL15.1	25	HL50WU.0	57	HL64.1BP	123	HL80.2H	1)*	HL137N.1	24
HL066C.1E	68, 188	HL15U	14	HL51	30	HL64.1F	122	HL80.3	126	HL137N-BV	23
HL066Q.1E	68, 188	HL15U-90	14	HL53.0	62	HL64.1FSafe	140	HL80.3H	126	HL137N-WM	24
HL068.1E	165	HL16	31	HL53PrBlue.0	62	HL64.1H	120	HL81G	151	HL138N	87
HL068.1Safe	165	HL16.1	42	HL53FPPrBlue.0	62	HL64.1HSafe	139	HL81.1G	1)*	HL138NH	87
HL080.8E	158	HL17	81	HL53Duo.0	63	HL64.1P	122	HL81GH	151	HL150	158
HL0317.4E	106	HL18	81	HL53V.0	63	HL64.1PSafe	140	HL81.1GH	1)*	HL151	158
HL0530.G/	1)*	HL19(0)(2)(.C)	82	HL54F	1)*	HL64.1Safe	139	HL82	159	HL152	158
B/C/S/W	1)*	HL19T(.2)	25	HL54W	1)*	HL65	127, 212	HL83	208	HL153	158
HL0530.GG/ BG/	1)*	HL20	85	HL54I	1)*	HL65F	127, 213	HL83.H	209	HL154	1)*
SG/WG	1)*	HL21	85	HL62	116	HL65H	127, 213	HL83.M	207	HL155	159
HL0531Prblue D	67	HL22	14	HL62B	117	HL65P	127, 213	HL83.P	210	HL156	159
HL0531Prblue I	67	HL23	15	HL62BF	119	HL65PE	127, 213	HL83.PP	210	HL157	158
HL0531Prblue S	67	HL24	15	HL62BH	117	HL66(Q)	197	HL83.0	206	HL160	129
HL0540I	68, 188	HL24U	15	HL62BP	119	HL66P	1)*	HL84	208	HL161	129
HL0541I	69, 189	HL25U	16	HL62F	118	HL66.1	197	HL84.0	206	HL163	165
HL0542.1E	70	HL26	16	HL62FSafe	137	HL66.3(.4)	198	HL84.CU	210	HL163.1	166
HL0542.7E	70	HL27	16	HL62H	116	HL66.8(.9)	1)*	HL84.E	210	HL163Safe	166
HL0635N.2	128	HL28	17	HL62HSafe	137	HL67	1)*	HL84.H	209	HL164	166
HL0635N.3	128	HL30	264	HL62P	118	HL68H.0	163	HL84.L	210	HL170	1)*
HL0710E.X	237	HL34	25	HL62PSafe	138	HL68F.0	163	HL84.M	207	HL175	129
HL0715E.X	237	HL35	1)*	HL62Safe	137	HL68P.0	163	HL85N	212	HL180	159
HL03910.3E	198	HL35.0	1)*	HL62.1	116	HL69	125	HL85NH	213	HL181	159
HL2	80	HL36N	1)*	HL62.1Safe	137	HL69H	125	HL86	208	HL190	229
HL2.0	80	HL37(F)Prblue	193	HL62.1B	117	HL69P	126	HL86.0	206	HL191	229
HL2.1	81	HL37N	193	HL62.1BF	119	HL70	239	HL86.H	209	HL195	229
HL2.2	81	HL37NP	194	HL62.1BH	117	HL70G	239	HL86.M	207	HL200	90
HL3	11	HL37NP	193	HL62.1F	118	HL71	239	HL90	151	HL201	90
HL4	242	HL37Prblue	193	HL62.1FSafe	138	HL71G	239	HL90.2	152	HL202	91
HL4/7	242	HL37PPrblue	195	HL62.1H	116	HL71.1	240	HL90KH	152	HL202G	91
HL5	263	HL37N.1	193	HL62.1HSafe	137	HL72	240	HL90Prblue	186	HL203	91
HL6	11	HL37NP.1	195	HL62.1BP	119	HL72N	240	HL90Prblue-D	187	HL203/90	91
HL7EL	94	HL38N	195	HL62.1P	118	HL72.1	192	HL90Prblue-3000	186	HL204	91
HL7.WE	94	HL38N.1	195	HL62.1PSafe	138	HL72.1H	192	HL90Prblue-D-3000	187	HL205	92
HL8EL	11	HL38P	195	HL64	120	HL72.1HN	192	HL90Prblue-3020	187	HL209	92
HL9	262	HL38Prblue	195	HL64B	121	HL72.1N	192	HL92	1)*	HL210	92
HL9ET	262	HL39	1)*	HL64BF	123	HL73(Pr).(0).(2)	241	HL98	263	HL210P	92
HL10	11	HL39Prblue	1)*	HL64BH	121	HL77	241	HL98SML	263	HL210.7	92
		HL39.1	1)*	HL64BP	123	HL77.1	242	HL100	9	HL222	93
		HL39G	196	HL64F	122			HL100G	9	HL224	93
		HL39.1G	1)*	HL64FPower	124			HL126	10	HL224.1	93
		HL39PrblueG	1)*	HL64FPowersafe	141			HL126.2	10	HL225/90	93
		HL40	264	HL64FSafe	140			HL130	96	HL225.1/90	94
		HL41	264	HL64H	120			HL132	21	HL226	1)*
		HL42	264	HL64HPower	124			HL132.1	21	HL227	1)*
				HL64HPowersafe	141			HL133	21	HL300	178

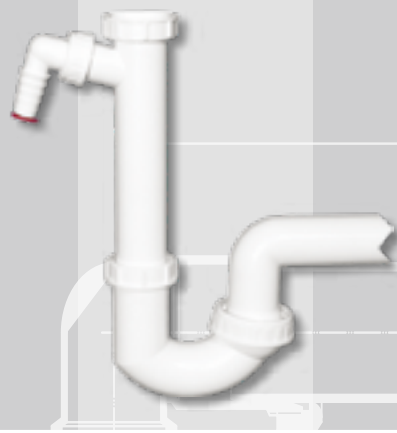
 1)* Artikuls atrodams www.hl.at

Satura rādītājs

Artikuls	Lpp.	Artikuls	Lpp.	Artikuls	Lpp.	Artikuls	Lpp.	Artikuls	Lpp.	Artikuls	Lpp.
HL300G	1)*	HL500	31		68,	HL615L	224	HL715.2EPC	238		69,
HL300R	1)*	HL500N	31	HL540-Cut	188	HL615LW	224	HL720	236	HL3123	189,
HL303K	178	HL510N	184		68,	HL615S	224	HL720.0	236		199
HL304	179	HL510N-3000	184	HL540-Hamam	188	HL615SW	224	HL720.1	236		69,
HL306	1)*	HL510N-3020	184		69,	HL615W	224	HL720.2	237	HL3124	189,
HL307	1)*	HL510Prblue-3020	184	HL541(l)	189	HL615.1	224	HL800	255		199
HL307.0	1)*	HL510N-3120	1)*		70,	HL615.1H	225	HL800.2	255		69,
HL308	1)*	HL510N-3121	1)*	HL542Prblue	190	HL615.1HW	225	HL801	256		189,
HL310N	179	HL510N-3123	1)*		70,	HL615.1W	224	HL801B	257	HL3125	199
HL310N-3000	179	HL510N-3124	1)*	HL542Prblue.0	190	HL616	226	HL801R	257		69,
HL310N-3020	180	HL510N-3125	1)*		190	HL616H	227	HL801V	257		199
HL310N-3120	1)*	HL510NG	185	HL555N	29	HL616HL	227	HL804H	256		69,
HL310N-3121	1)*	HL510KH	1)*	HL555N.0	29	HL616HLW	227	HL805	265	HL3127	189,
HL310N-3123	1)*	HL510Prblue	185	HL555N.1	29	HL616HS	227	HL807	265		199
HL310N-3124	1)*	HL510Prblue-3000	185	HL555N.2	29	HL616HSW	227	HL810	265		68,
HL310N-3125	1)*	HL510Prblue-3120	1)*	HL555N.3	29	HL616HW	227	HL840	261	HL3128E	188
HL310NG	180	HL510Prblue-3121	1)*	HL555N.4	29	HL616L	226	HL870	261		1)*
HL310KH	153	HL510Prblue-3123	1)*	HL555N.L.0	29	HL616LW	226	HL900N	102	HL3210	211
HL310Prblue	181	HL510Prblue-3124	1)*	HL560N	30	HL616S	226	HL900NECO	102	HL3400	196
HL310Prblue-3000	181	HL510Prblue-3125	1)*	HL560N.L	30	HL616SW	226	HL901	102	HL3910	196
HL310Prblue-3020	180	HL510PrblueG	186	HL570	38	HL616W	226	HL902	106	HL3910.1	197
HL310Prblue-3120	1)*	HL510PrblueR	186	HL570.0	38	HL616.1	226	HL902T	103	HL3910G(V)	197
HL310Prblue-3121	1)*	HL510NR	185	HL570.0-Plan	38	HL616.1H	227	HL903	103	HL3910Pr	196
HL310Prblue-3123	1)*	HL511N	40	HL600N	248	HL616.1HW	227	HL904	102	HL3911	196
HL310Prblue-3124	1)*	HL513/S	41	HL600NG	248	HL616.1W	226	HL904T	103		68,
HL310Prblue-3125	1)*	HL513/S(.0)	41	HL600NHO	249	HL618	212	HL905N(.0)	104	HL3928	188,
HL310PrblueG	181	HL513-100G/50	1)*	HL600NGHO	249	HL618H	213	HL905.1(.2)(.3)(.4)	105		197
HL310PrblueR	181	HL514	41	HL601i	248	HL619	159,	HL905.1V (2V)	105	HL4000.0	23,
HL310NR	180	HL514/S.1	40	HL603	129		230	HL990	106		76
HL310N.2	153	HL514/S.2	40	HL605	222	HL620	211	HL3000	193	HL4000.1	76
HL317	183	HL514/S.3	40	HL605L	222	HL621	228	HL3000.1	194	HL4000.2	76
HL317H	183	HL514/S.11	40	HL605LW	222	HL622	228	HL3011	193	HL4000.3	23
HL317KHN	1)*	HL514/SN	40	HL605S	222	HL622/S	228	HL3000(F)Prblue	194	HL5100	191
HL317KN	1)*	HL514/SN.0	40	HL605SW	222	HL623	228	HL3020	194	HL5100T	154
HL320	211	HL515	42	HL605W	222	HL624	229	HL3100	182	HL5100TG	155
HL340N	211	HL515/S	42	HL605.1	222	HL624V	229	HL3100Pr	182	HL5100TH	154
HL350	211	HL517	42	HL605.1W	222	HL635N	128	HL3100T	156	HL5100THG	155
HL350.1(.0)	212	HL520	1)*	HL606	223	HL635N.0(.2)(.3)	128	HL3100TG	157	HL5100Pr	191
HL350.1H	213	HL520F	39	HL606L	223	HL636N	128	HL3100TH	156	HL6100	266
HL350.2	1)*	HL521	39	HL606LW	223	HL703	94	HL3100THG	157	HL6200	266
HL400	75	HL522.1(2)(3)(11)	39	HL606S	223	HL710	236	HL3110	198	HL6300	266
HL404	75	HL522V	1)*	HL606SW	223	HL710.0	236		69,	HL6600	266
HL404.1	75	HL522V.0	1)*	HL606W	223	HL710.1	236	HL3120	189,	HL6600.2	267
HL405	77	HL523N	1)*	HL606.1	223	HL710.2	237		199	HL6700	266
HL405B	82	HL524	1)*	HL606.1W	223	HL710.1V	238		69,	HL6800	267
HL405E	77	HL525	42	HL608(1)	1)*	HL710.2EPC	238	HL3121	189,	HL8300	208
HL405ECO	78	HL526	42	HL609	230	HL712	236		199	HL8300.0	206
HL406	78	HL531Prblue	66	HL610	1)*	HL712.0	236		69,	HL8300.H	209
HL406.2	79	HL531U	1)*	HL615	224	HL712.1	236	HL3122	189,	HL8300.M	207
HL406E	79	HL531V	66	HL615H	225	HL712.2	237		199	HL8300.P	210
HL410	80		68,	HL615HL	225	HL712.2EPC	238		199	HL8300.PP	210
HL420	82	HL540(l)	188	HL615HLW	225	HL715	236			HL8500	212
HL421	82		68,	HL615HS	225	HL715.0	236			HL8500H	213
HL430	97	HL540-Quadra	188	HL615HSW	225	HL715.1	236				
HL431	97			HL615HW	225	HL715.2	237				
HL440	80										



SIPHONS ABLÄUFE



120-325

R6/4"

42



DN40 = 95-270
DN50 = 100-280

0

HL Sifoni

1.Virtuves izlietnēm

1



HL Izlietņu sifoni

Vispārīgā projektēšanas un montāžas informācija

HL piedāvā dažādus virtuves izlietņu sifonu variantus, kas ļauj pievienot trauku mazgājamo mašīnu un veļas mašīnu. Tālāk tekstā detalizēti aprakstītas to īpatnības.

▲ Aizsardzība pret piesārņojumu:

Ņemot vērā to, ka virtuves izlietņunotekūdeņos noteikti būs tauki un nešķīstošas daļiņas (pārtikas paliekas u. tml.), kas varpielipt pie iekšējām cauruļvadu sienām (sevišķi gofrētās daļās), tiek izmantots vismaz DN40 sifonu diametrs.

▲ Trokšņu slāpēšana:

HL piedāvā sifonus ar papildu īscauruli veļasmazgājamās mašīnas un trauku mazgājamās mašīnas pievienošanai. Šo mašīnunotekūdeņu plūsma izplūst lielā ātrumā un rada trokšņus. Trokšņa slāpēšanai sifonu HL 100, HL 126 un HL 126.2 vertikālajā caurulē ir atsevišķs kanāls, kurā tiek novirzīti notekūdeņu plūsma no veļas mazgājamās mašīnas un trauku mazgājamās mašīnas.

▲ Pretplūsmas novēršana:

Dažos gadījumos piesārņotais virtuvesizlietņu ūdens caur novadīšanas šūteni varieklūt atpakaļ veļas mazgājamajā mašīnā vai trauku mazgājamajā mašīnā.

Lai izvairītos no šīs parādības, visās HL sifonu, kas aprīkoti ar veļas mazgājamo mašīnu vai trauku mazgājamo mašīnu pievienošanas iespēju, īscaurulēs iebūvēti pretvārsti, kurus var izņemt tīrīšanai vai nomaiņai. Izmantojot citu ražotāju sifonus, bez iebūvētā pretvārsta, ieteicams izmantot pretvārstu HL3.

▲ Aizsardzība pret iespējamo ūdens noplūdi:

Ūdens noplūde virtuvē bieži vien uzreiz navpamanāma un rezultātā rada lielus remontaizdevumus. Montējot sifonu, rūpīgi jāpārbaudavisu savienojumu hermētiskums! Visi sifonu HL savienojumi ir apgādāti ar uzticamāmblīvēm. Pēc sifona uzstādīšanas jāpārbaudavisu blīvēšanas uzgriežņu pievilkšanas uzticamību (pievilkšana ar rokām).

▲ Elastīgums:

Pateicoties pagriežamam šarnīram, sifoni HL viegli un uzticami pievienojami kanalizācijas cauruļvadam.

▲ Izlietnes ar pārplūdi:

Izvēloties virtuves izlietnes, jāizmanto atbilstošs sifons. Ja izlietne ir ar pārplūdi – tad sifonam jābūt ar attiecīgu pārplūdesīscauruli.

▲ Kompakti izmēri:

Lai pienācīgi izmantotu telpu zem izlietnes (piemēram, uzstādītu daudzpakāpju ūdensattīrīšanas filtrus vai ūdens uzsildīšanas iekārtu), jāuzstāda HL 126 un HL 126.2 sifoni.

Standartsatīvie dokumenti

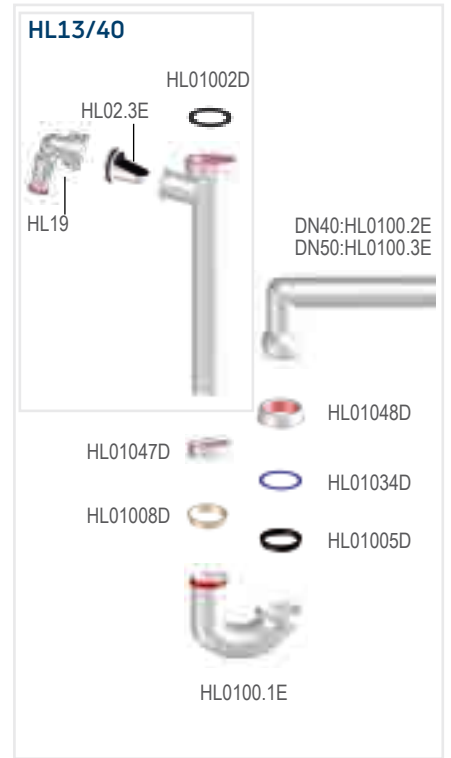
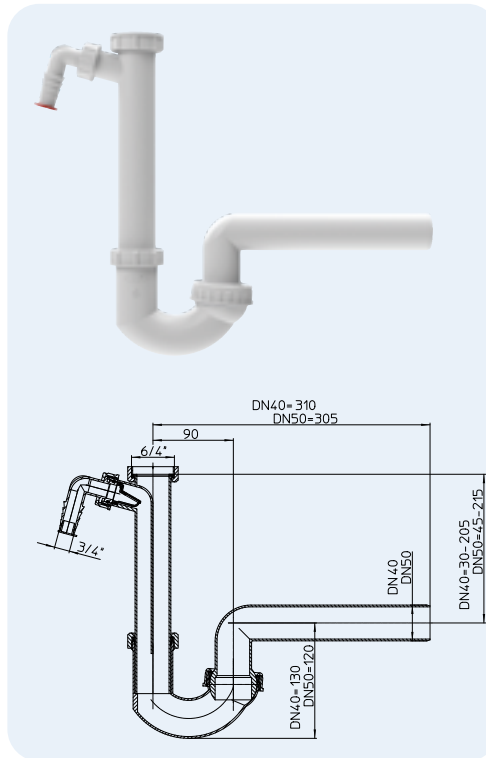
EN 274 Sanitārās ierīces. Ūdens izlaišanas ierīces izlietnēm, bidē un vannām.

HL Izlietņu sifoni – tehniskie parametri

HL100 Sifons ar iscauruli un pretvārstu veļas mazgājamās mašīnas un trauku mazgājamās mašīnas pievienošanai

Informācija

Materiāls	PP
Pievienošana	6/4" Šarnīrzugrieznis
Izteka	HL100/40: DN40 HL100/50: DN50
Standarts	EN 274
Leteicams	Virtuves izlietnei ar trauku mazgājamo vai veļas mazgājamo mašīnu
Papild-informācija	Maināma augstuma īscaurule, pagriežams šarnīrs
	Notekūdeņu temperatūra līdz 95 °C

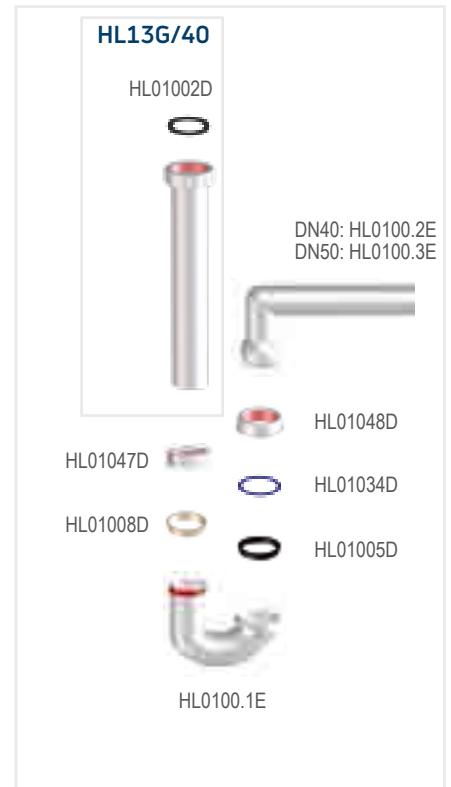
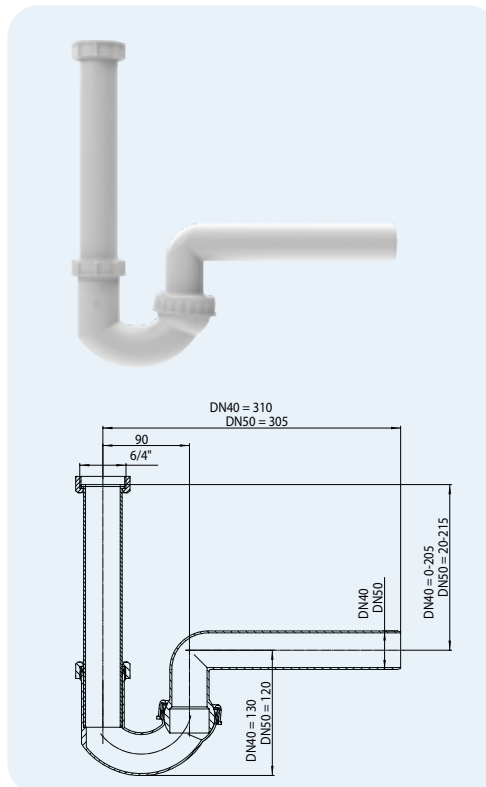


Artikuls	Izmērs	Svars	Svītrkods	Gab. iepak.
100/40	DN40	260 g	+110049	10
100/50	DN50	265 g	+110056	10

HL100G Sifons ar pagriežamu šarnīru

Informācija

Materiāls	PP
Pievienošana	6/4" Šarnīrzugrieznis
Izteka	HL100G/40: DN40 HL100G/50: DN50
Standarts	EN 274
Leteicams	Virtuves izlietnei
Papild-informācija	Maināma augstuma īscaurule, pagriežams šarnīrs
	Notekūdeņu temperatūra līdz 95 °C

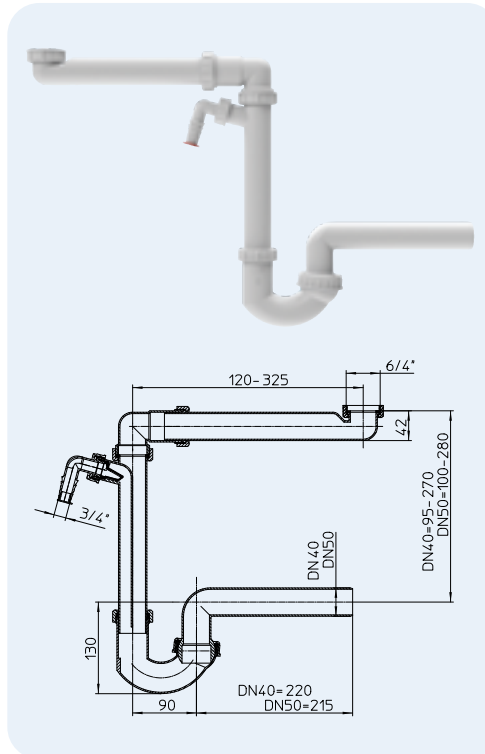


Artikuls	Izmērs	Svars	Svītrkods	Gab. iepak.
100G/40	DN40	220 g	+110841	10
100G/50	DN50	225 g	+110858	10

HL126 Sifons ar īscauruli un pretvārstu veļas mazgājamās mašīnas un trauku mazgājamās mašīnas pievienošanai telpas taupīšanai zem izlietnes

Informācija

Materiāls	PP
Pievienošana	6/4" Šarnīrzugrieznis
Izteka	HL126/40: DN40 HL126/50: DN50
Standarts	EN 274
Leteicams	Virtuves izlietnei ar trauku mazgājamo vai veļas mazgājamo mašīnu
Papild-informācija	Maināma augstuma īscaurule, pagriežams šarnīrs Notekūdeņu temperatūra līdz 95 °C

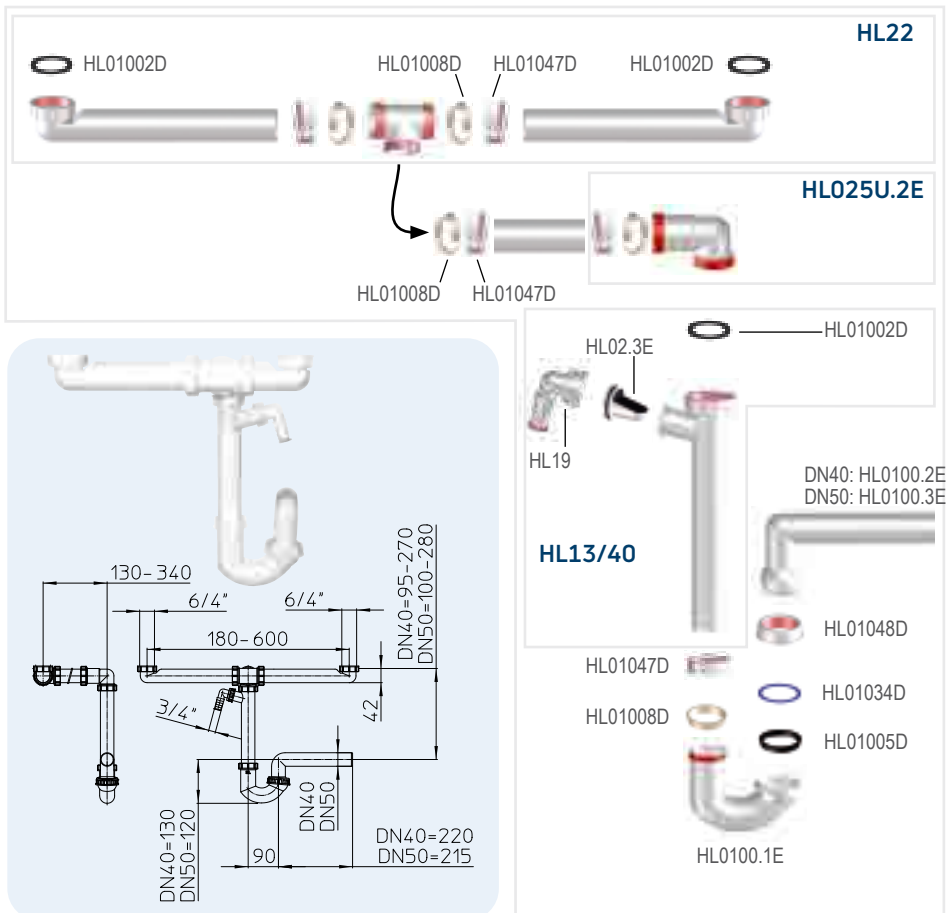


Artikuls	Izmērs	Svars	Svitrkods	Gab. iepak.
126/40	DN40	385 g	+013890	10
126/50	DN50	395 g	+013913	10

HL126.2 Sifons kā HL126, bet paredzēts viena līmeņa dubultai izlietnei

Informācija

Materiāls	PP
Pievienošana	2 x 6/4" Šarnīrzugrieznis
Izteka	HL126.2/40: DN40 HL126.2/50: DN50
Standarts	EN 274
Leteicams	Dubultai virtuves izlietnei ar trauku un veļas mazgājamo mašīnu
Papild-informācija	Maināma augstuma īscaurule, pagriežams šarnīrs Notekūdeņu temperatūra līdz 95 °C



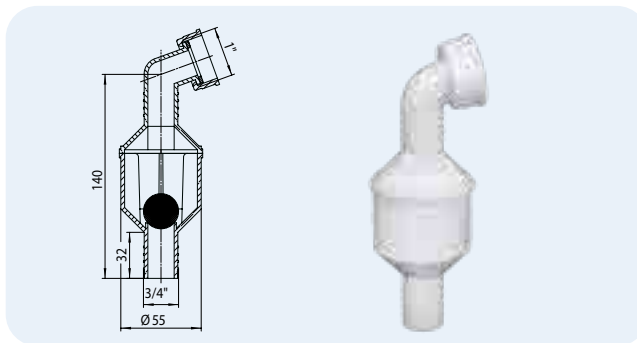
Artikuls	Izmērs	Svars	Svitrkods	Gab. iepak.
126.2/40	DN40	580 g	+013654	1
126.2/50	DN50	590 g	+013944	1

HL Izlietņu sifoni – palīgmateriāli – informācija

HL3 Īscaurule ar pretvārstu

Informācija

Materiāls	PP
Pievienošana	Savienošanai ar 3/4" šļūteni (17–23 mm)
Izteka	1"
Leteicams	veļas / trauku mazgājamai mašīnai bez iebūvēta pretvārsta
Papild-informācija	bloķē notekūdeņu pretplūsmu uz veļas / trauku mazgājamo mašīnu Notekūdeņu temperatūra līdz 95 °C

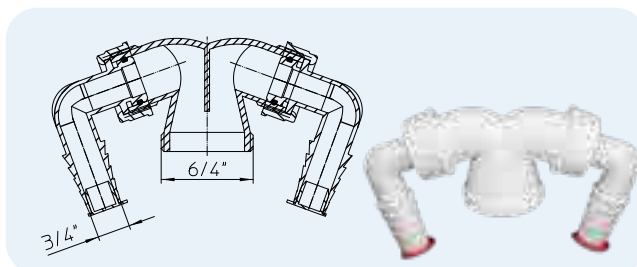


Artikuls	Izmērs	Svars	Svītrkods	Gab. iepak.
3		60 g	+500031	1

HL6 Divu īscauru HL19 dubults savienojuma elements

Informācija

Materiāls	PP
Pievienošana	Savienošanai ar divām 3/4" šļūtenēm (17–23 mm)
Izteka	Ārējā vītne 6/4"
Standarts	EN 274
Leteicams	Divu veļas / trauku mazgājāmās mašīnas šļūteni pievienošanai
Papild-informācija	Notekūdeņu temperatūra līdz 95 °C

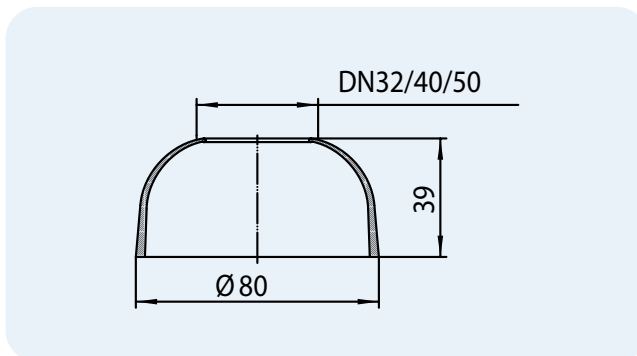


Artikuls	Izmērs	Svars	Svītrkods	Gab. iepak.
6		60 g	+500062	1

HL8EL Dekoratīva elastīga sifona rozete

Informācija

Materiāls	Miksts PP
Pievienošana	HL8EL/30: DN32 HL8EL/40: DN40 HL8EL/50: DN50
Izteka	HL8EL/30: DN32 HL8EL/40: DN40 HL8EL/50: DN50
Leteicams	Maskēt sifona pāreju cauri sienai
Papild-informācija	Elastīgs materiāls, labi pieguļ caurulītei un sienīņai

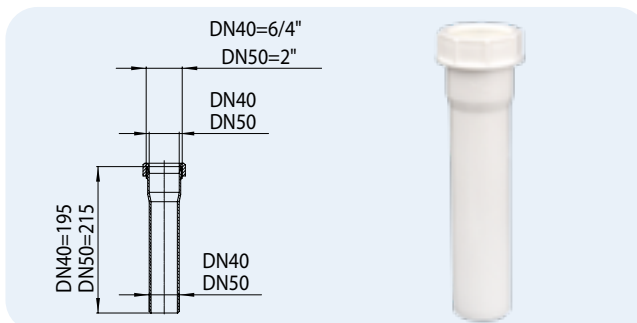


Artikuls	Izmērs	Svars	Svītrkods	Gab. iepak.
8EL/30	DN32	8 g	+100835	10
8EL/40	DN40	10 g	+100842	10
8EL/50	DN50	15 g	+100859	10

HL10 Pagarināšanas caurule ar konusveida uzgriezni

Informācija

Materiāls	PP
Pievienošana	HL10/40: uzmava DN40 HL10/50: uzmava DN50
Izteka	HL10/40: caurule DN40 HL10/50: caurule DN50
Standarts	EN 274
Leteicams	Sifonu cauruļu pagarināšanai
Papild-informācija	Uzticams savienojums, izmantojot konusveida apspiešanas blīvi

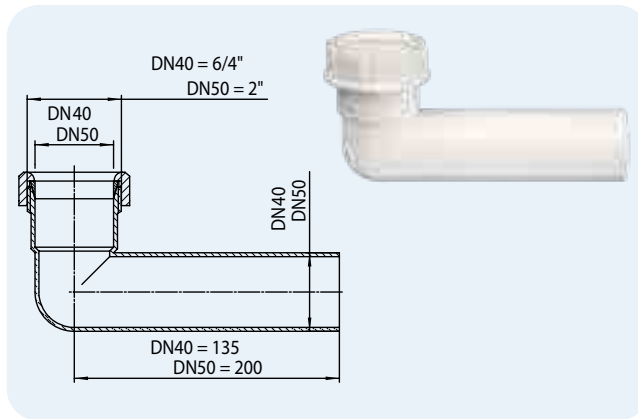


Artikuls	Izmērs	Svars	Svītrkods	Gab. iepak.
10/40	DN40	60 g	+100101	10
10/50	DN50	65 g	+110100	10

HL11 Pagarināšanas īscaurule ar konsuveida uzgriezni, leņķa

Informācija

Materiāls	PP
Pievienošana	HL11/40: uzrava DN40 HL11/50: uzrava DN50
Izteka	HL11/40: caurule DN40 HL11/50: caurule DN50
Standarts	EN 274
Leteicams	Sifonu cauruļu pagarināšanai
Papild-informācija	Uzticams savienojums, izmantojot konsuveida apspiešanas blīvi

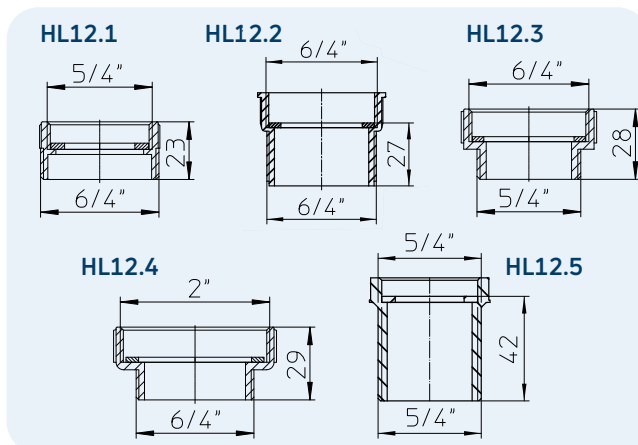


Artikuls	Izmērs	Svars	Svītrkods	Gab. iepak.
11/40	DN40	60 g	+100118	10
11/50	DN50	65 g	+110117	10

HL12 Pāreja

Informācija

Materiāls	PP
Pievienošana	HL12.1: 5/4"IG x 6/4"AG HL12.2: 6/4"IG x 6/4"AG HL12.3: 6/4"IG x 5/4"AG HL12.4: 2"IG x 6/4"AG HL12.5: 5/4"IG x 5/4"AG
Standarts	EN 274
Leteicams	Daļu ar dažādu izmēru vītņiem savienošanai
Papild-informācija	Paredzēts tikai cauruļvadiem bez spiediena!

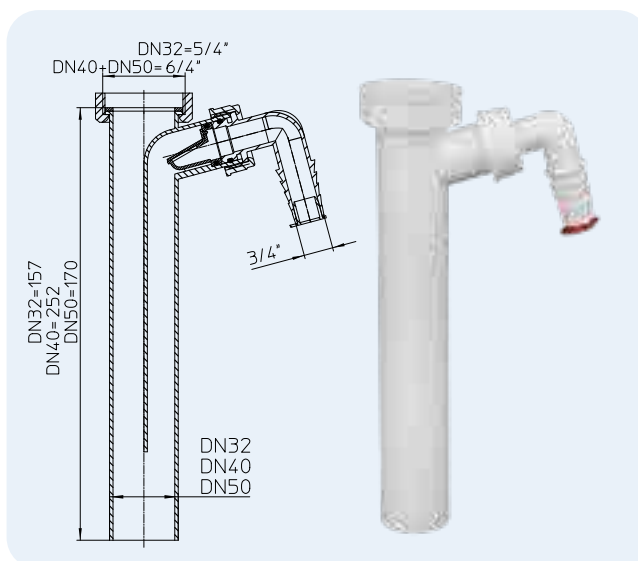


Artikuls	Izmērs	Svars	Svītrkods	Gab. iepak.
12.1	5/4" x 6/4"	12 g	+100125	10
12.2	6/4" x 6/4"	20 g	+101221	10
12.3	6/4" x 5/4"	27 g	+101238	10
12.4	2" x 6/4"	20 g	+101245	10
12.5	5/4" x 5/4"	16 g	+051540	10

HL13 Caurule ar pretvārsta īscauruli veļas vai trauku mazgājamās mašīnas pievienošanai

Informācija

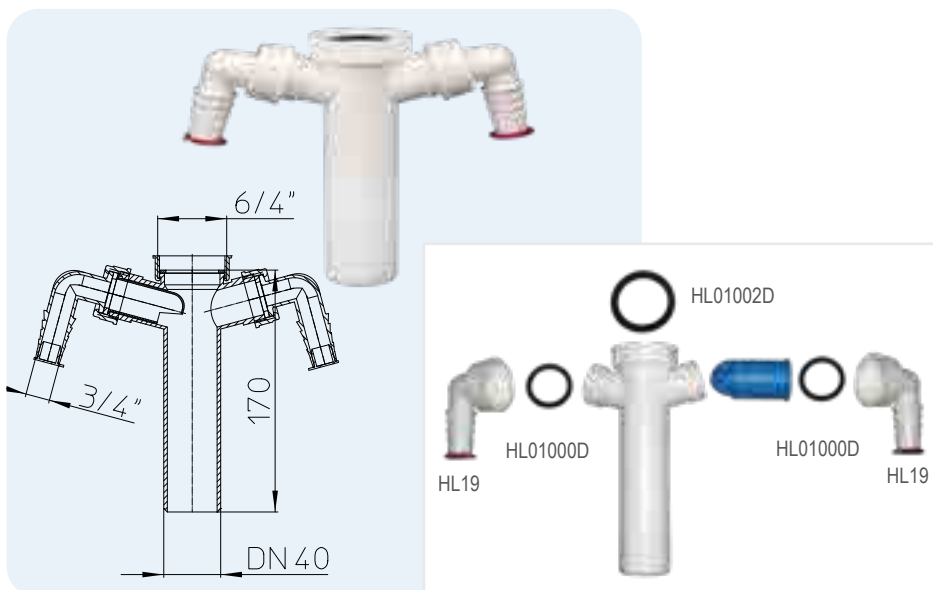
Materiāls	PP
Pievienošana	HL13/30: 5/4" šarnīruzgrieznis HL13/40: 6/4" šarnīruzgrieznis HL13/50: 6/4" šarnīruzgrieznis
Izteka	HL13/30: DN32 HL13/40: DN40 HL13/50: DN50
Standarts	EN 274
Leteicams	Šūtenes no veļas vai trauku mazgājamās mašīnas pievienošanai pie sifona
Papild-informācija	Izlaizot notekūdeņus no veļas vai trauku mazgājamās mašīnas pa atsevišķu kanālu, pretvārsts aizsargā pret pretplūsmu uz veļas vai trauku mazgājamo mašīnu.



Artikuls	Izmērs	Svars	Svītrkods	Gab. iepak.
13/30	DN32 x 5/4"	100 g	+101337	10
13/40	DN40 x 6/4"	110 g	+101344	10
13/50	DN50 x 6/4"	115 g	+101351	10

HL13-2/40 Caurule DN 40x6/4" ar divām išcaurulēm trauku vai veļas mazgājāmās mašīnas pievienošanai
Informācija

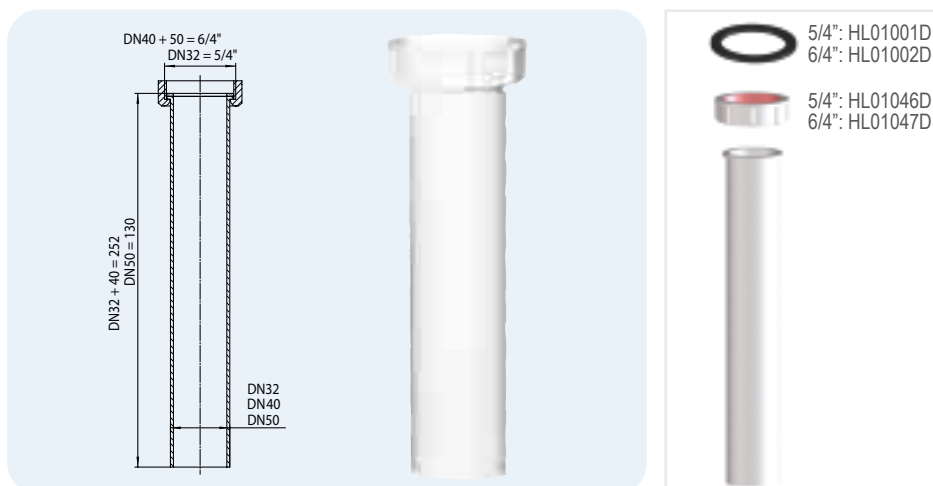
Materiāls	PP
Pievienošana	6/4" Šarnīrzugrieznis
Izteka	DN40
Standarts	EN 274
Leteicams	Divu cauruļu pievienošanai no veļas / trauku mazgājāmās mašīnas pie sifona
Papild-informācija	Pretvārsts aizsargā no piesārņotā ūdens pretplūsmas uz veļas mazgājamo mašīnu



Artikuls 13-2/40	Izmērs DN40 x 6/4"	Svars 100 g	Svītrkods +132409	Gab. iepak. 10
---------------------	-----------------------	----------------	----------------------	-------------------

HL13G Sifona išcaurule
Informācija

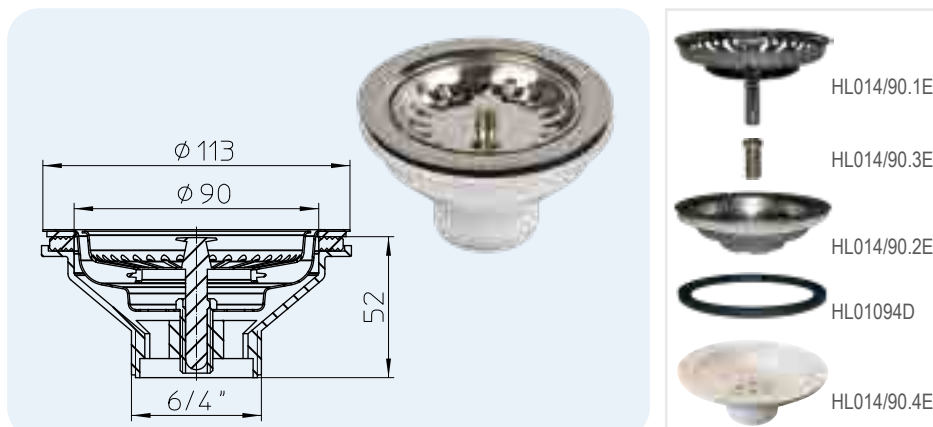
Materiāls	PP
Pievienošana	HL13G/30: 5/4" šarnīrzugrieznis HL13G/40: 6/4" šarnīrzugrieznis HL13G/50: 6/4" šarnīrzugrieznis
Izteka	HL13G/30: DN32 HL13G/40: DN40 HL13G/50: DN50
Standarts	EN 274
Leteicams	Virtuves izlietņu sifoniem
Papild-informācija	Universāla pielāgošana



Artikuls 13G/30	Izmērs DN32 x 5/4"	Svars 70 g	Svītrkods +111336	Gab. iepak. 10
13G/40	DN40 x 6/4"	80 g	+111343	10
13G/50	DN50 x 6/4"	85 g	+111398	10

HL14/90 Virtuves izlietnes izteka
Informācija

Materiāls	PP/Nerūsējošais tērauds
Izteka	Ārējā vītne 6/4"
Standarts	EN 274
Leteicams	Izlietnēm ar 90 mm (3") atveri
Papild-informācija	Ar Ø 113 mm nerūsējošā tērauda korķi-sietiņu Piederumi: skrūve 7 cm. Artikuls: HL014/90.5E

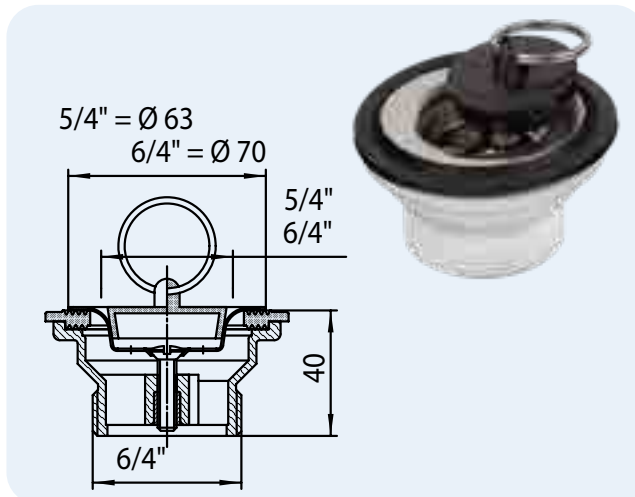


Artikuls 14/90	Izmērs 6/4"	Svars 187 g	Svītrkods +026289	Gab. iepak. 1
-------------------	----------------	----------------	----------------------	------------------

HL15 Izteka ar korķi

Informācija

Materiāls	PP/Nerūsējošais tērauds
Pievienošana	HL15-5/4": 5/4" izteka ar korķi HL15-6/4": 6/4" izteka ar korķi
Izteka	HL15-5/4": 5/4" ārējā vītne 6/4" HL15-5/4": 6/4" ārējā vītne 6/4"
Standarts	EN 274
Leteicams	izlietnēm ar 40 mm (5/4") vai 50 mm (6/4") atveri
Papild-informācija	ar korķi

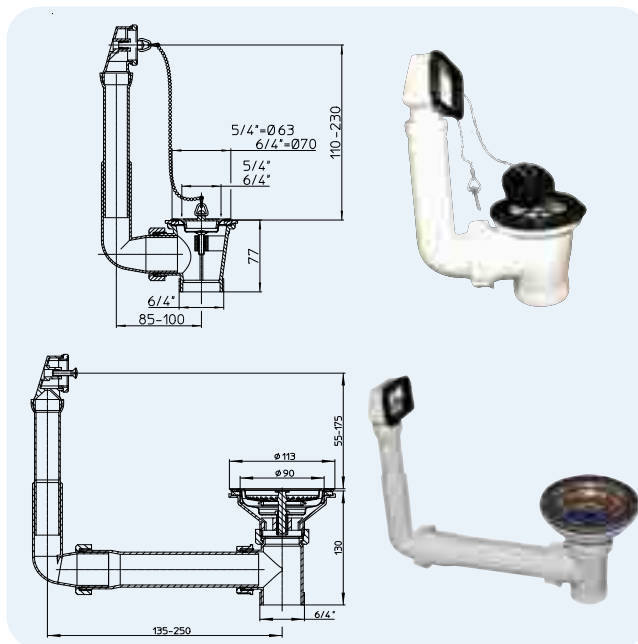


Artikuls	Izmērs	Svars	Svītrkods	Gab. iepak.
15-5/4	5/4" x 6/4"	80 g	+101559	10
15-6/4	6/4" x 6/4"	90 g	+100156	10

HL15U Izlietņu izteka ar pārplūdi un korķi

Informācija

Materiāls	PP/Nerūsējošais tērauds
Pievienošana	HL15U-5/4": 5/4" izteka ar korķi HL15U-6/4": 6/4" izteka ar korķi
Izteka	HL15U-5/4": ārējā vītne 6/4" HL15U-6/4": ārējā vītne 6/4"
Leteicams	izlietnēm ar 40 mm (5/4") vai 50 mm (6/4") atveri un pārplūdi
Papild-informācija	piemērots tikai standarta pārplūdes atverēm

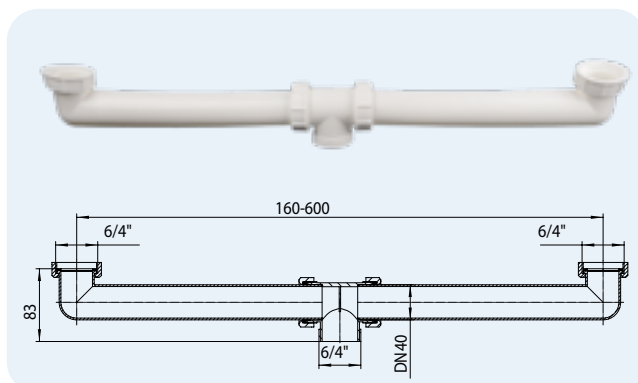


Artikuls	Izmērs	Svars	Svītrkods	Gab. iepak.
15U-5/4	5/4" x 6/4"	200 g	+105755	5
15U-6/4	6/4" x 6/4"	210 g	+100576	5
15U-90	Ø 90 x 6/4"	370 g	+035892	1

HL22 Dubultais savienojums

Informācija

Materiāls	PP
Pievienošana	6/4" Šarnīruzgrieznis
Izteka	Ārējā vītne 6/4"
Standarts	EN 274
Leteicams	Viena līmeņa dubultai izlietnei
Papild-informācija	Attālums starp izlietņu centriem līdz 600 mm

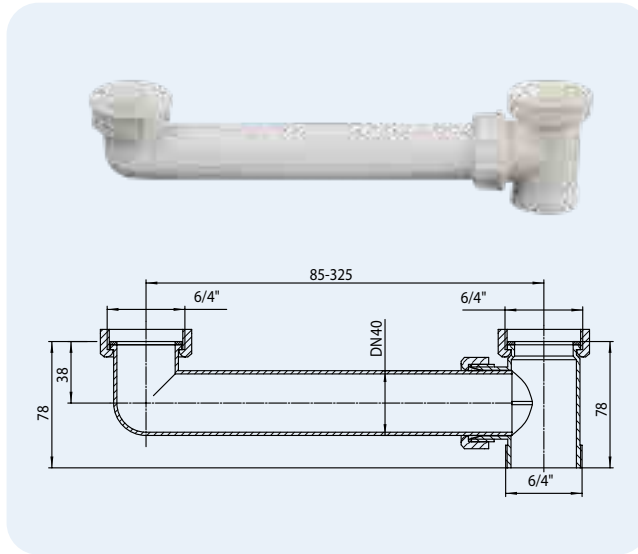


Artikuls	Izmērs	Svars	Svītrkods	Gab. iepak.
22	DN40 x 6/4"	200 g	+100224	1

HL23 Notekūdeņu savienojums

Informācija

Materiāls	PP
Pievienošana	6/4" Šarnīruzgrieznis
Izteka	Ārējā vītne 6/4"
Standarts	EN 274
Leteicams	Viena līmeņa dubultai izlietnei
Papild-informācija	Attālums starp izlietņu centriem līdz 325 mm


 Artikuls
23

 Izmērs
DN40

 Svars
125 g

 Svītrkods
+100231

 Gab. iepak.
10

HL16
HL01002D

HL023.1E


HL01047D



HL01008D



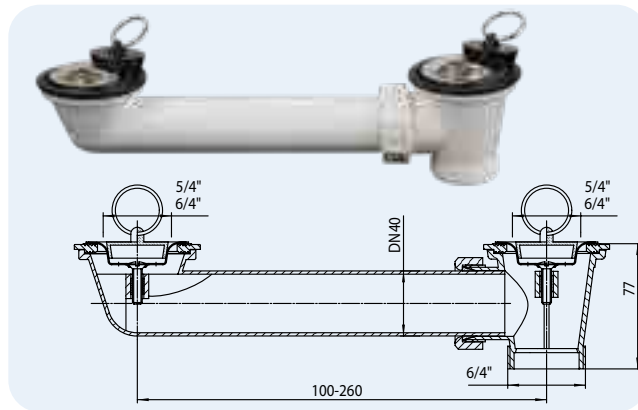
HL01002D



HL24 Izteka vienā līmenī dubultām izlietnēm

Informācija

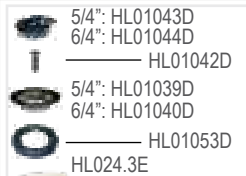
Materiāls	PP/Nerūsējošais tērauds
Pievienošana	HL24-5/4": 5/4" izteka ar korķi HL24-6/4": 6/4" izteka ar korķi
Izteka	HL24-5/4": ārējā vītne 6/4" HL24-6/4": ārējā vītne 6/4"
Standarts	EN 274
Leteicams	Viena līmeņa dubultai izlietnēm
Papild-informācija	ar korķiem

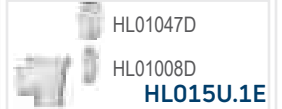

 Artikuls
24-5/4
24-6/4

 Izmērs
DN40 x 5/4"
DN40 x 6/4"

 Svars
125 g
135 g

 Svītrkods
+102457
+100248

 Stk./Verp
10
10

 5/4": HL01043D
6/4": HL01044D
HL01042D
5/4": HL01039D
6/4": HL01040D
HL01053D
HL024.3E

5/4": HL024.6E
6/4": HL16.1


HL01047D

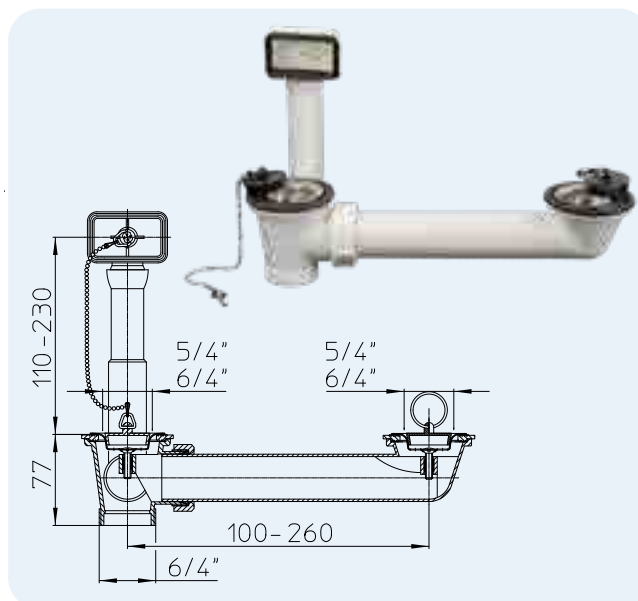
HL01008D

HL015U.1E

HL24U Izteka ar korķi vienā līmenī dubultām izlietnēm ar pārplūdi

Informācija

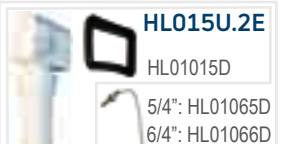
Materiāls	PP/Nerūsējošais tērauds
Pievienošana	HL24U-5/4": 2x5/4" Izteka ar korķi HL24U-6/4": 2x6/4" Izteka ar korķi
Izteka	HL24U-5/4": ārējā vītne 6/4" HL24U-6/4": ārējā vītne 6/4"
Standarts	EN 274
Leteicams	Dubultām izlietnēm ar 40 mm (5/4") vai 50 mm (6/4") atverēm un pārplūdi
Papild-informācija	Ar korķiem, pārplūdi, ar 6/4" vītņi Piemērots tikai standarta atveres pārplūdei, attālums starp izlietņu centriem līdz 260 mm


 Artikuls
24U-5/4
24U-6/4

 Izmērs
DN40 x 5/4"
DN40 x 6/4"

 Svars
360 g
370 g

 Svītrkods
+124756
+112470

 Gab. iepak.
5
5

HL015U.2E

HL01015D

 5/4": HL01065D
6/4": HL01066D


HL015U.3E

5/4": HL01043D

6/4": HL01044D

HL01042D

5/4": HL01039D

6/4": HL01040D

HL01053D

HL024.3E

5/4": HL024.6E
6/4": HL16.1

2 x HL01047D

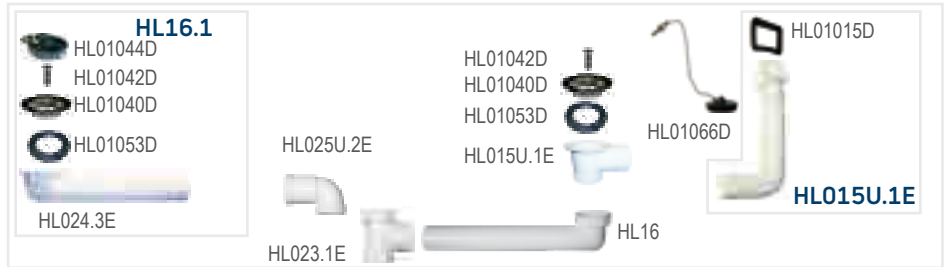
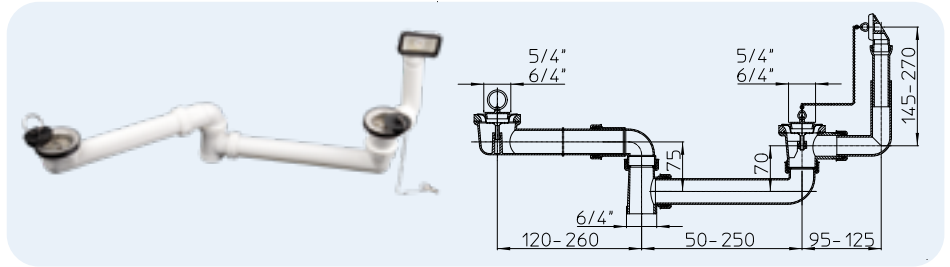
2 x HL01008D

HL024U.1E

HL25U Izteku savienošana divu līmeņu dubultām izlietnēm

Informācija

Materiāls	PP/Nerūsējošais tērauds
Pievienošana	2 x 6/4" izteka ar korķi
Izteka	ārējā vītne 6/4"
Standarts	EN 274
Leteicams	Dubultām izlietnēm ar 40 mm (5/4") vai 50 mm (6/4") atverēm, ar pārplūdi
Papild-informācija	Ar korķiem, pārplūdi, 6/4" vītņi Piemērots tikai standarta atveru pārplūdei

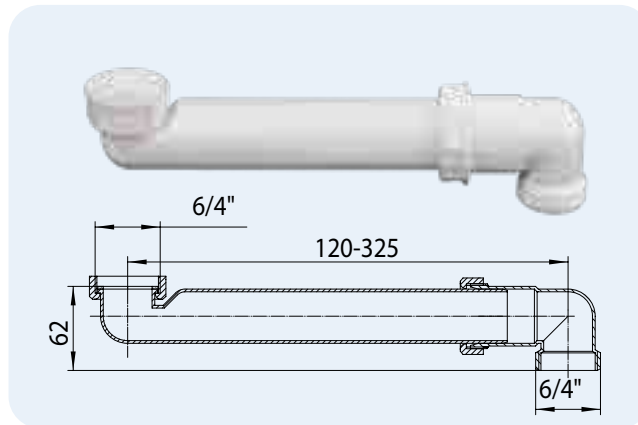


Artikuls	Izmērs	Svars	Svītrkods	Gab. iepak.
25U-6/4	DN40 x 6/4"	500 g	+925643	1

HL26 Līkums

Informācija

Materiāls	PP
Pievienošana	6/4" Šarnīrzugrieznis
Izteka	ārējā vītne 6/4"
Standarts	EN 274
Leteicams	Ļauj novietot sifonu pie sienas, ietaupot telpu zem izlietnes
Papild-informācija	Ar HL26 palīdzību var nomainīt sifonu HL100 j HL126

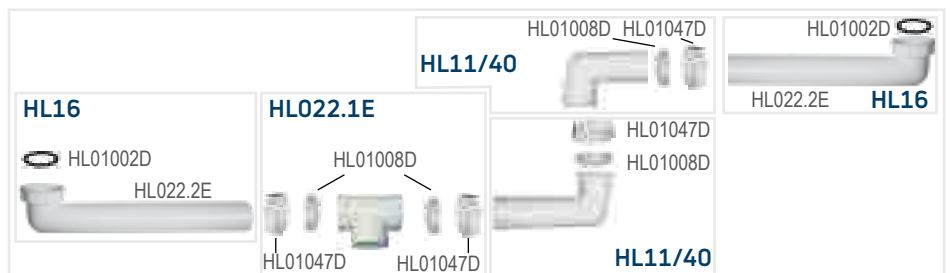
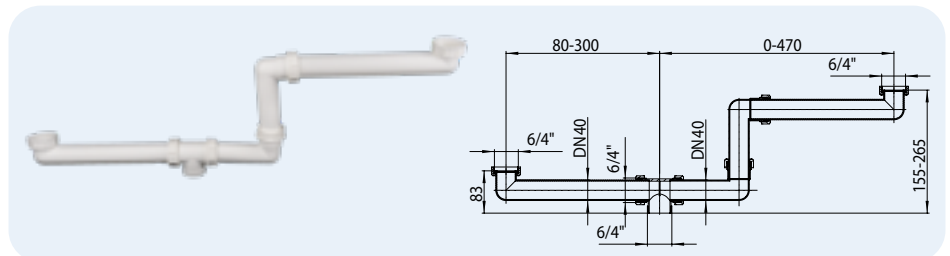


Artikuls	Izmērs	Svars	Svītrkods	Gab. iepak.
26	DN40 x 6/4"	128 g	+100262	10

HL27 Notekūdeņu savienojums

Informācija

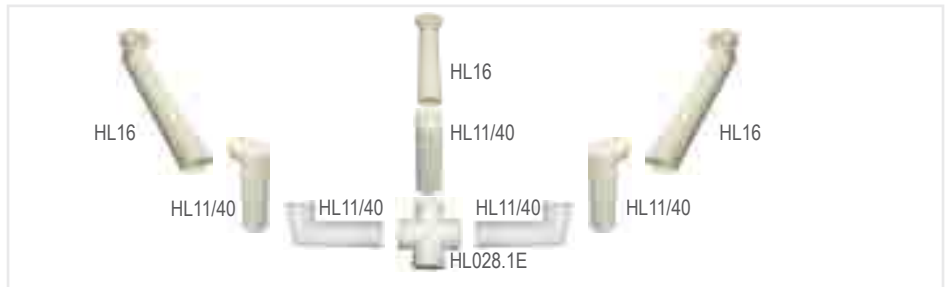
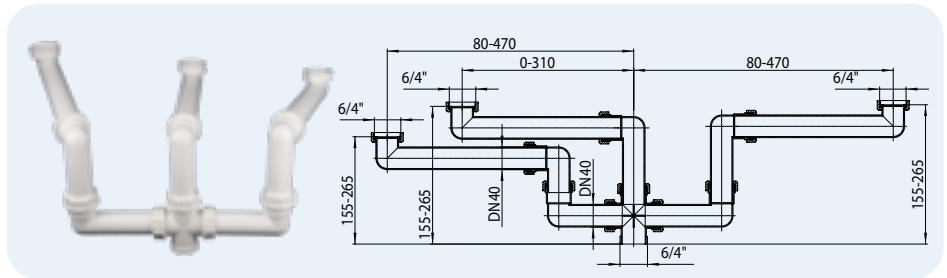
Materiāls	PP
Pievienošana	2 x 6/4" Šarnīrzugrieznis
Izteka	ārējā vītne 6/4"
Standarts	EN 274
Leteicams	Divu līmeņu izlietnēm



Artikuls	Izmērs	Svars	Svītrkods	Gab. iepak.
27	DN40 x 6/4"	332 g	+100279	1

HL28 Trīs virzienu notekūdeņu savienojums
Informācija

Materiāls	PP
Pievienošana	3 x 6/4" Šarnīruzgrieznis
Izteka	ārējā vītne 6/4"
Standarts	EN 274
Leteicams	Izveidot trīs noteku izvadu no dažādu līmeņu izlietnēm



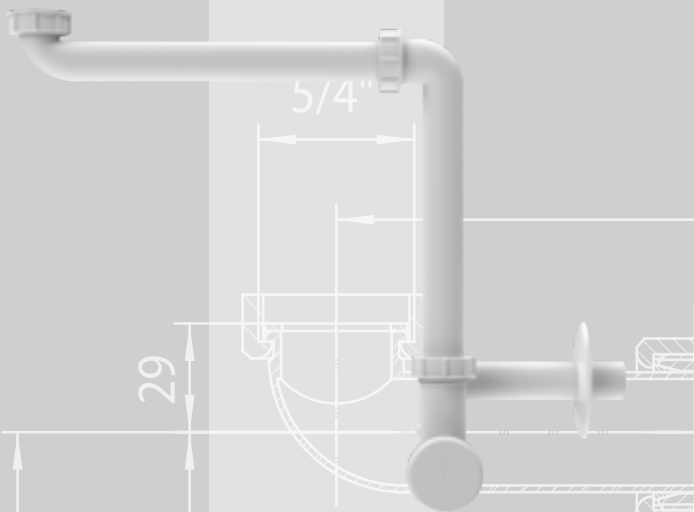
Artikuls	Izmērs	Svars	Svītrkods	Gab. iepak.
28	DN40 x 6/4"	575 g	+100286	1



SIPHONS ABLÄUFE

DN40 = 80-315

DN32 = 80-315



DN40 = 350
DN32 = 350

DN40 = 280
DN32 = 285



DN40
DN32



DN40 = 95
DN32 = 90



HL Sifoni
DN32 = 50-220

2. Izlietnēm

2



HL Sifoni izlietnēm

Vispārīgā projektēšanas un montāžas informācija

Polipropilēna sifoniem, ja salīdzina ar standarta metāla sifoniem, ir šādas priekšrocības:

▲ **Viegla montāža:**

Polipropilēna sifonus vieglāk un ātrāk var nogriezt vajadzīgā garumā. Vienkāršs un uzticams savienojums – šarnīrzugrieznis viegli pievelkams ar roku.

▲ **Vienkārša kopšana:**

Lielākā daļa HL izlietņu sifonu ir ar revīzijas atveri, no kuras bez jebkādiem instrumentiem var izņemt, iztīrīt un atpakāļ ievietot netīrumu savācēju. Nejauši izlietnē iekritušās lietas (piemēram, juvelierizstrādājumi) netiek aizskāloti kanalizācijā, bet paliek netīrumu savācējā.

▲ **Kompakts:**

Ja nepieciešams skaists, niķelēts sifons, var izvēlēties HL 134.0 vai HL 134.1C. Parasti telpa zem izlietnes aizsegta, tāpēc sifona izskats nav svarīgs. Ir sifoni, kas taupa vietu zem izlietnes,

un tas ir ļoti svarīgi invalīdiem – ar invalīdu ratiņiem var pilnībā piebraukt pie izlietnes. Šajā gadījumā izmantojami sifoni HL137 un HL134.0 vai HL4000.0 ar HL4000.3.

▲ **Montāžas iespējas**

Savienojot sifonu ar cauruļvadu, bieži rodas sarežģījumi savienojamo daļu asu nesakrītības dēļ. Šajā gadījumā ļoti ērti izmantot sifonus ar pagriežamu šarnīru.

Ja trūkst telpa atsevišķa sifona novadīšanai no veļas mazgājamās mašīnas (sērija HL400), tā izvadu var pievienot pie sifona HL132.1 vai HK133 ar speciālas tīscaurules palīdzību. Ja nav ierīkota ūdens novadīšana (sērija HL400), var izmantot papildu savienojumu HL19T.

▲ **Daudzpusība**

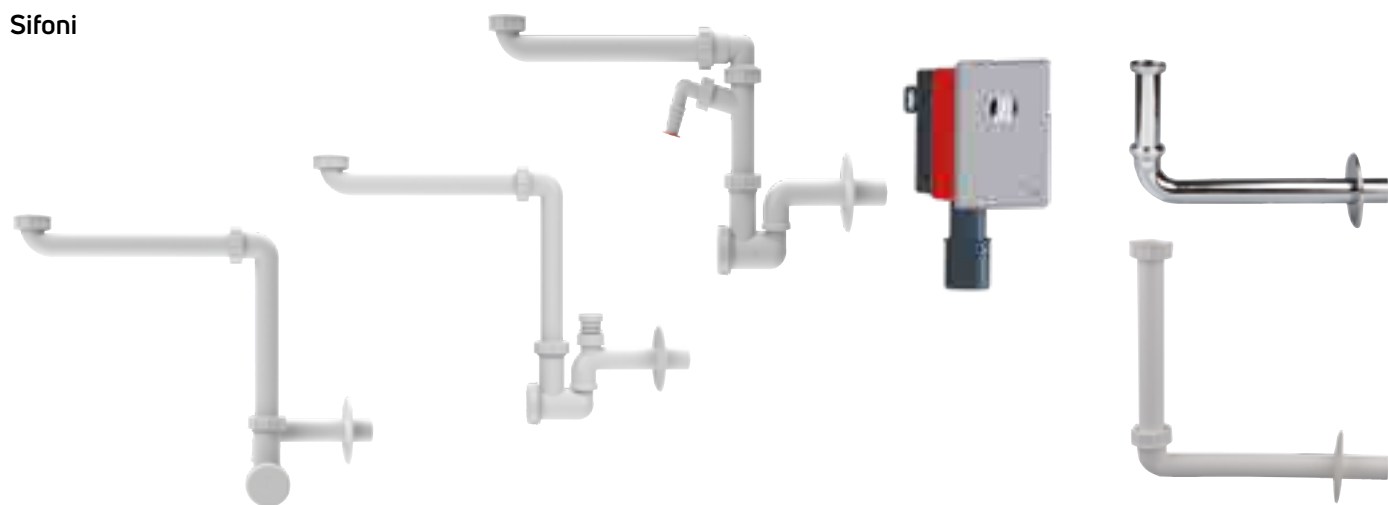
Tā kā savienojums starp izlietni, sifonu un pie sienas novietoto ieplūdes atveri lielākoties nav vienā līnijā ar izplūdes atveri, tad, lai sasniegtu izplūdes cauruli, standarta sifoniem ir jāuzstāda līkumi. Izmantojot sifonus ar rotējošiem savienojumiem, santehniķis var neizmantot šos papildus elementus. Ja nav atsevišķu savienojumu veļas mazgāšanas ierīcēm (HL400 sērija), var izmantot vietu taupošo izlietnes sifonu ar veļas mazgāšanas ierīces savienojumu HL137N-WM. Vietu taupošais izlietnes sifons HL137N-BV ar iebūvētu ventilācijas vārstu ir ideāls risinājums izlietnēm, kur negatīvais spiediens iztukšo sifonu vai rada burbuļošanas troksni.

Standartsatīvie dokumenti

EN 274.....Sanitārās ierīces. Ūdens izlaišanas ierīces izlietnēm, bidē un vannām.
DIN 19541Speciālā pielietojuma sifoni

HL Sifoni izlietnēm – informācija

Sifoni



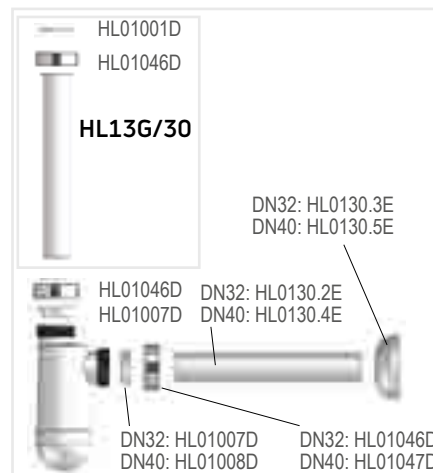
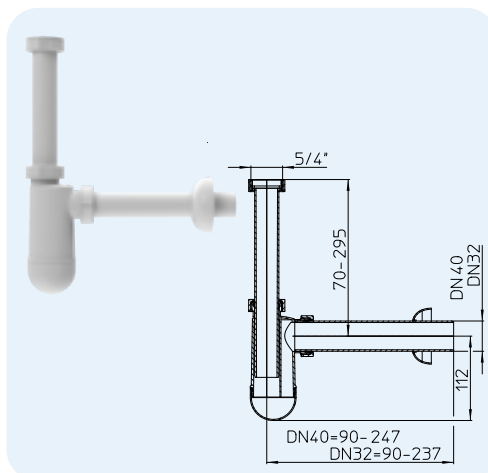
Artikuls	HL137N	HL137N-BV	HL137N-WM	HL4000.0 HL4000.3	HL134.1C HL134.1K
Nosaukums	Vietu taupošs sifons	Vietu taupošs sifons ar gaisa pielāides vārstu	Vietu taupošs sifons ar veļas mašīnas savienojumu	Sienā montējams sifons izlietnei, veļas mazgājama mašīnai vai trauku mazgājama mašīnai	HL134.0 savienošanas elementu komplekts
Apraksts	Vietu taupošs sifons, piemērots uzstādīšanai invalīdiem pieejamām izlietnēm	Ventilācijai drenāžas punktos, neaizņemot vietu, pateicoties vietu taupošai konstrukcijai	Vietu taupošai veļas mašīnas pieslēgšanai	Sienā uzstādāms sifons ar nerūsējošu tērauda dekoratīvu plāksnīti. Izlietņu, kas pielāgotas invalīdiem, trauku un veļas mazgājamās mašīnas pievienošanai	Niķelēta misiņa vai balta propilēna savienošanas elementi sifonam HL134.0

HL Sifoni izlietnēm – tehniskie parametri

HL132 Sifons izlietnei

Informācija

Materiāls	PP
Pievienošana	5/4" Šarnīrzugrieznis
Izteka	HL132/30: DN32 HL132/40: DN40 horizontāls
Standarts	EN 274
Leteicams	Izlietnēm, notekūdeņu temperatūra līdz 95 °C
Papild-informācija	Ar maināma augstuma cauruli (hidrauliskā noslēgta augstums nemainās!), dekoratīvā rozete

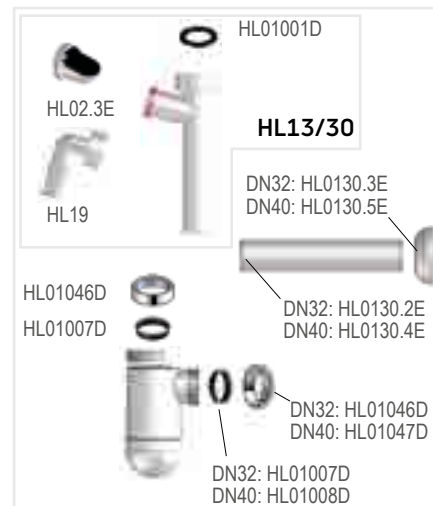
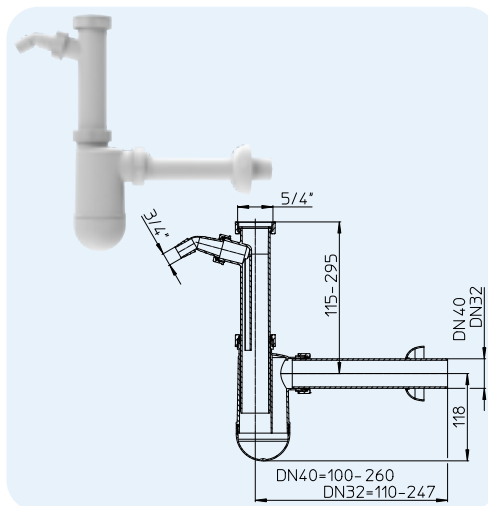


Artikuls	Izmērs	Svars	Svītrkods	Gab. iepak.
132/30	DN32 x 5/4"	180 g	+301324	1
132/40	DN40 x 5/4"	185 g	+321322	1

HL132.1 Sifons izlietnei ar īscauruli veļas mazgājamai mašīnai un tajā iebūvētu pretvārstu

Informācija

Materiāls	PP
Pievienošana	5/4" Šarnīrzugrieznis
Izteka	HL132.1/30: DN32 HL132.1/40: DN40 horizontāls
Standarts	EN 274
Leteicams	Izlietnēm, notekūdeņu temperatūra līdz 95 °C
Papild-informācija	Ar maināma augstuma cauruli, dekoratīvu rozeti, īscauruli un pretvārstu

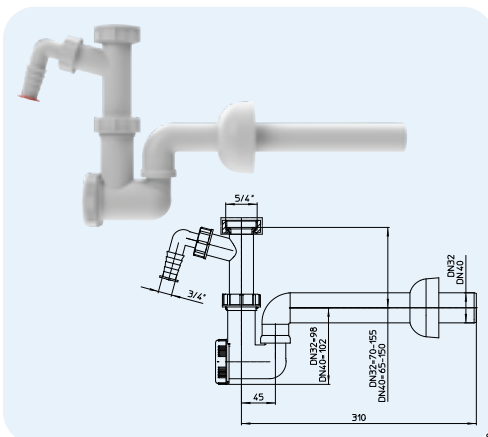


Artikuls	Izmērs	Svars	Svītrkods	Gab. iepak.
132.1/30	DN32 x 5/4"	220 g	+899999	10
132.1/40	DN40 x 5/4"	225 g	+999996	10

HL133 Sifons izlietnei ar īscauruli veļas mazgājamai mašīnai un trauku mazgājamai mašīnai ar iebūvētu pretvārstu un revīziju netīrumu uzkrājējā

Informācija

Materiāls	PP
Pievienošana	5/4" Šarnīrzugrieznis
Izteka	HL133/30: DN32 HL133/40: DN40 Horizontālā izteka ar pagriežamu šarnīru
Standarts	EN 274
Leteicams	Izlietnēm, notekūdeņu temperatūra līdz 95 °C
Papild-informācija	Maināma augstuma caurule, dekoratīva rozete, īscaurule ar pretvārstu veļas mazgājamai mašīnai vai trauku mazgājamai mašīnai, ar revīziju piesārņojuma uzkrājējā

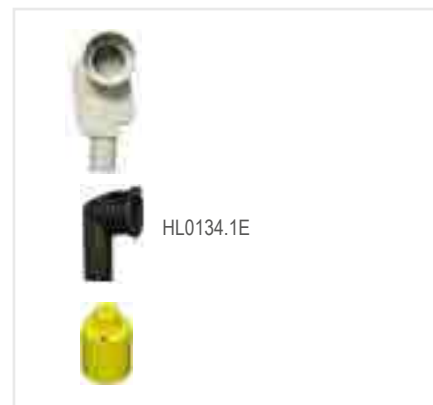
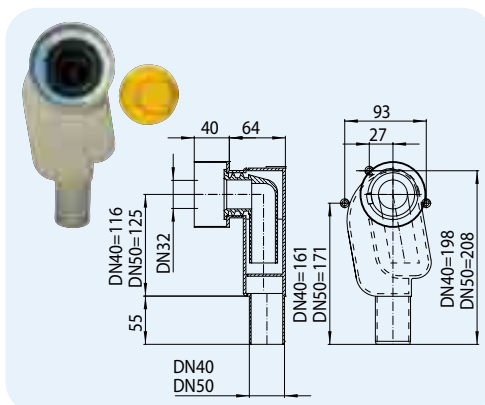


Artikuls	Izmērs	Svars	Svītrkods	Gab. iepak.
133/30	DN32	220 g	+321339	10
133/40	DN40	225 g	+301331	10

HL134.0 Zemapmetuma sifoni izlietnēm

Informācija

Caurplūde	HL134.0/40: 0,38 l/s HL134.0/50: 0,38 l/s
Materiāls	PP
Pievienošana	DN32
Izteka	HL134.0/40: DN40 HL134.0/50: DN50 vertikāla
Standarts	DIN 19541
Leteicams	Izlietnēm, izmantojams ar HL134.1C vai HL134.1K, piemērots invalīdu izlietnēm
Papild-informācija	HL0134.1E sifona ieliktnis ātrai un vieglai sifona un cauruļvada tīrīšanai

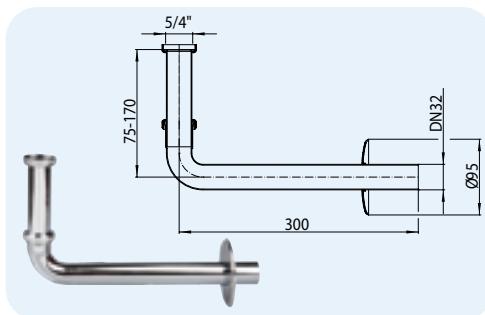


Artikuls	Izmērs	Svars	Svītrkods	Gab. iepak.
134.0/40	DN40	380 g	+301348	10
134.0/50	DN50	385 g	+302345	10

HL134.1C Niķelēta misiņa savienošanas elementu komplekts

Informācija

Materiāls	Ar niķeli pārklāts misiņš
Pievienošana	5/4" Šarnīrzugrieznis
Izteka	DN32 horizontāla
Standarts	EN 274
Leteicams	Izmantot ar sifonu sifonu HL134.0
Papild-informācija	Maināma augstuma caurule

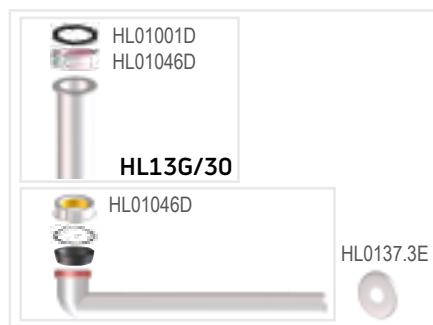
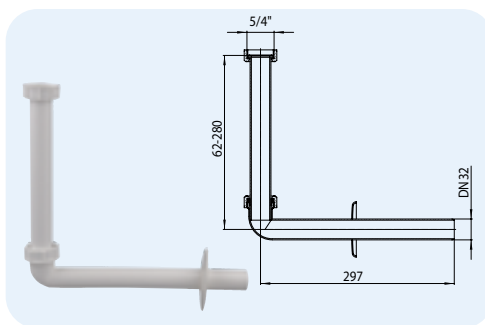


Artikuls	Izmērs	Svars	Svītrkods	Gab. iepak.
134.1C	DN32 x 5/4"	290 g	+311347	10

HL134.1K Balta propilēna savienošanas elementu komplekts

Informācija

Materiāls	PP
Pievienošana	5/4" Šarnīrzugrieznis
Izteka	DN32 horizontāla
Standarts	EN 274
Leteicams	Izmantot ar sifonu sifonu HL134.0 Notekūdeņu temperatūra līdz 95 °C
Papild-informācija	Maināma augstuma caurule

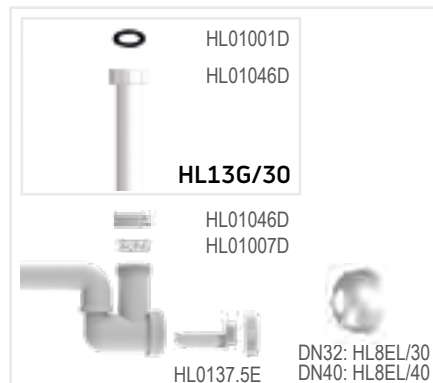
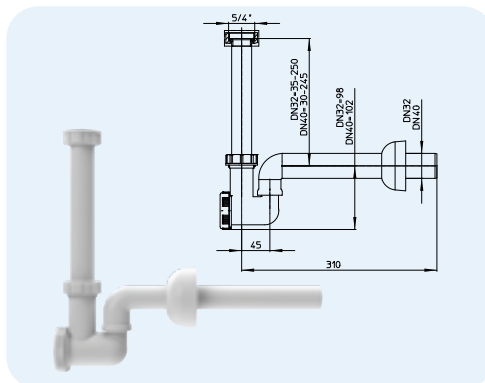


Artikuls	Izmērs	Svars	Svītrkods	Gab. iepak.
134.1K	DN32 x 5/4"	140 g	+313341	10

HL135 Sifons izlietnei vai bidē

Informācija

Materiāls	PP
Pievienošana	5/4" Šarnīrzugrieznis
Izteka	HL135/30: DN32 HL135/40: DN40 horizontāls ar pagriežamu šarnīru
Standarts	EN 274
Leteicams	Izlietnēm un bidē, Notekūdeņu temperatūra līdz 95 °C
Papild-informācija	Maināma augstuma caurule, pagriežams šarnīrs, tīrīšanas atvere netīrumu savācējā

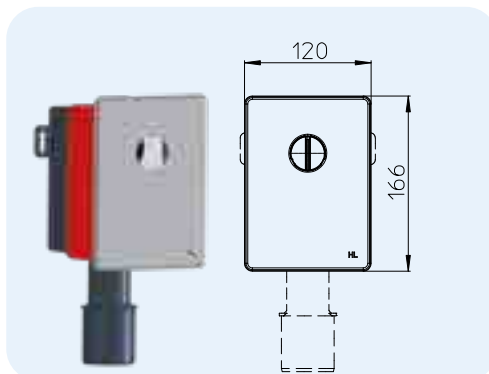


Artikuls	Izmērs	Svars	Svītrkods	Gab. iepak.
135/30	DN32	215 g	+331352	10
135/40	DN40	220 g	+321353	10

HL4000.0 Sienā montējams sifons izlietnēm, trauku mazgājamām mašīnām un veļas mazgājamā mašīnām
HL4000.3 Maināma sifona kasete

Informācija

Caurplūde	0,6 l/s
Materiāls	PP/Nerūsējošais tērauds
Pievienošana	DN32
Izteka	DN40/50
Hidroizvara augstums	50 mm
Standarts	DIN 19541
Leteicams	Piemērots izlietņu, trauku un veļas mašīnu pievienošanai. Taupa vietu. Invalīdu izlietnēm.
Papild-informācija	Var izmantot sifonu izlietnei kopā ar komplektiem: HL134.1K (PP balts) vai HL134.C (niķelēts misiņš).


HL4000.0

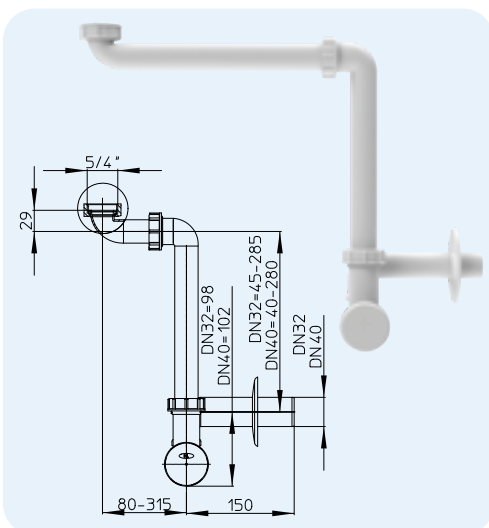
HL4000.3


Artikuls	Izmērs	Svars	Svītrkods	Gab. iepak.
4000.0	DN40/50	244 g	+041619	1
4000.3	DN40/50	220 g	+041657	1

HL137N Telpu zem izlietnes taupošs sifons, ar horizontālu izvadu, piemērots invalīdu izlietnēm

Informācija

Materiāls	PP
Pievienošana	5/4" Šarnīruzgrieznis
Izteka	137N/30: DN32 137N/40: DN40 horizontāls
Standarts	EN 274
Leteicams	taupa telpu, piemērots invalīdu izlietnēm; notekūdeņu temperatūra līdz 95 °C
Papild-informācija	Izlietnē iekritušās mantas (piemēram, juvelierizstrādājumi) paliek netīrumu savācējā


HL01071D **HL0137.1E**

HL0137.4E

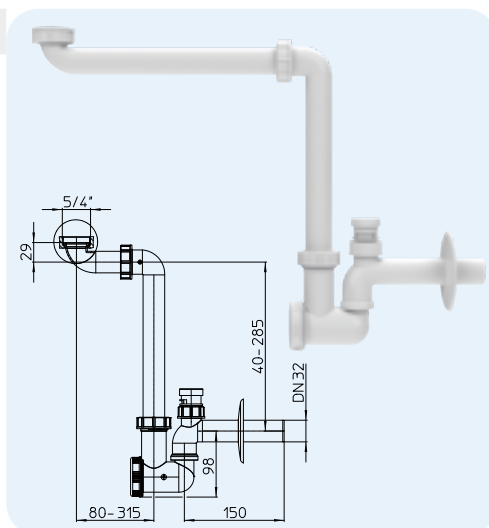
 DN32: HL0137.3E
 DN40: HL0137.2E

Artikuls	Izmērs	Svars	Svītrkods	Gab. iepak.
137N/30	DN32 x 5/4"	300 g	+003976	10
137N/40	DN40 x 5/4"	305 g	+003990	10

HL137N-BV Telpu taupošs sifons ar gaisa caurlaides vārstu, horizontāla izeja

Informācija

Materiāls	PP
Pievienošana	5/4" Šarnīruzgrieznis
Izteka	137N-BV/30: DN32
Standarts	EN 274
Leteicams	Vietu taupoša uzstādīšana vannas istabas mēbelēs; vai invalīdiem pieejamām izlietnēm; ietver HL902 gaisa caurlaides vārstu, 1 colla.
Papild-informācija	Ar tīrīšanas paplāti, kas atvieglo nozaudēto rotaslietu atrašanu; Regulējama iegremdēšanas caurule ar iebūvētu HL902 gaisa pielāides vārstu.


HL01071D **HL0137.1E**

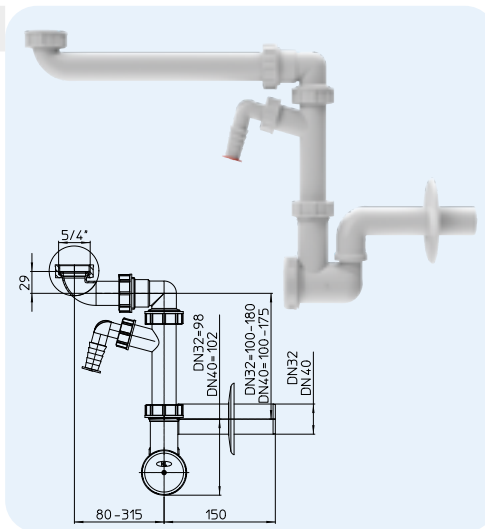
HL0137.4E

 DN32: HL0137.3E
 DN40: HL0137.2E

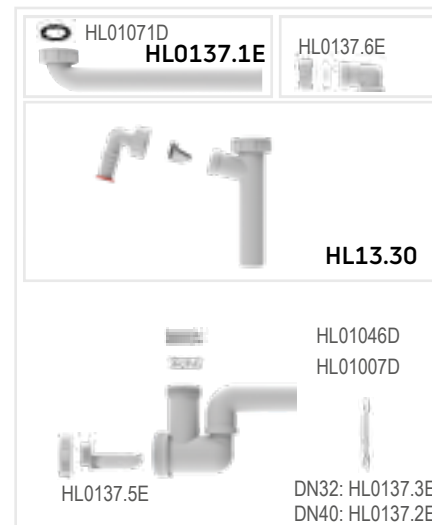
Artikuls	Izmērs	Svars	Svītrkods	Gab. iepak.
137N-BV/30	DN32 x 5/4"	294 g	+002207	10

HL137N-WM Vietu taupošs sifons ar veļas mašīnas pieslēgumu, horizontāla izeja
Informācija

Materiāls	PP
Pievienošana	5/4" Šarnīruzgrieznis
Izteka	137N-WM/30: DN32 137N-WM/40: DN40
Standarts	EN 274
Leteicams	Vietu taupoša uzstādīšana vannas istabas mēbelēs; vai izlietnēm, kas piemērotas invalīdiem; ietver ierīces šļūtenes savienotāju HL19 1 x 2/4 collas
Papild-informācija	Ar tīrīšanas paplāti, kas atvieglo nozaudēto rotaslietu atrašanu; Regulējama iegremdēšanas caurule Integrēts ierīces šļūtenes savienotājs HL19 vienkāršai veļas mašīnas pieslēgšanai



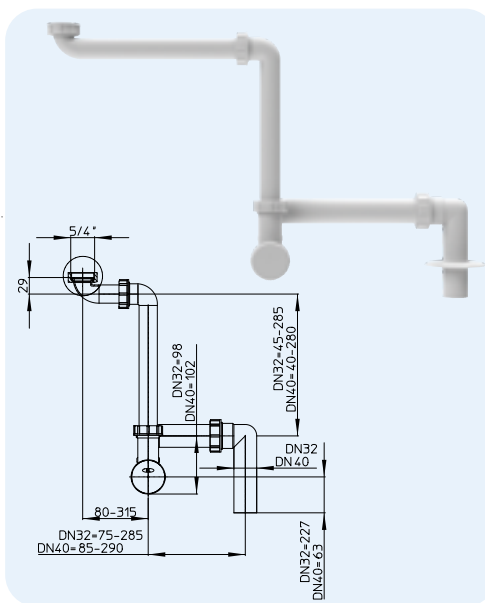
Artikuls	Izmērs	Svars
137N-WM/30	DN32 x 5/4"	292 g
137N-WM/40	DN40 x 5/4"	299 g



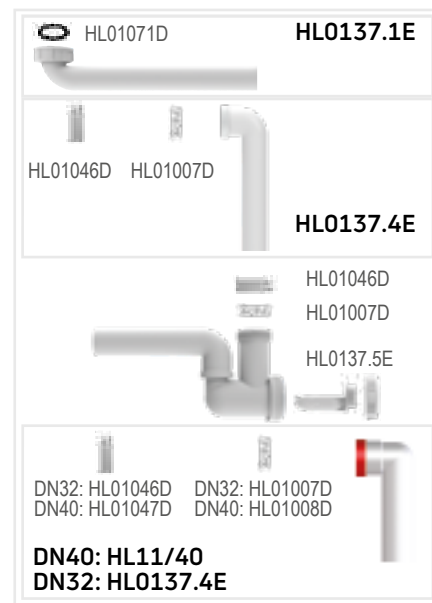
Svītrkods	Gab. iepak.
+002252	10
+002276	10

HL137N.1 Telpu zem izlietnes taupošs sifons, ar vertikālu izvadu, piemērots invalīdu izlietnēm
Informācija

Materiāls	PP
Pievienošana	5/4" Šarnīruzgrieznis
Izteka	137N.1/30: DN32 137N.1/40: DN40 vertikāla
Standarts	EN 274
Leteicams	taupa telpu, piemērots invalīdu izlietnēm; notekūdeņu temperatūra līdz 95 °C
Papild-informācija	Izlietnē iekritušās mantas (piemēram, juvelierizstrādājumi) paliek netīrumu savācējā



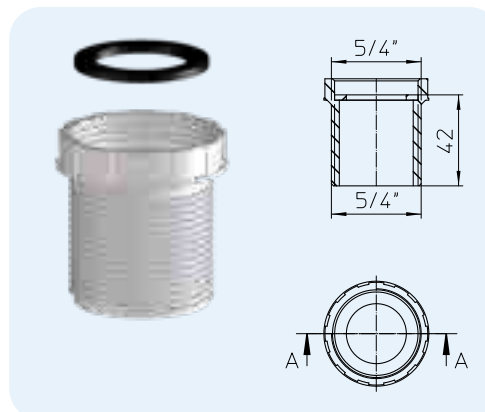
Artikuls	Izmērs	Svars
137N.1/30	DN32 x 5/4"	360 g
137N.1/40	DN40 x 5/4"	355 g



Svītrkods	Gab. iepak.
+006298	10
+006335	10

HL12.5 Vītnes paplašinājums 5/4"
Informācija

Materiāls	PP
Pievienošana	5/4" iekšējā vītne
Izteka	5/4" ārējā vītne
Standarts	EN 274
Leteicams	darbvīrsmas izlietnēm



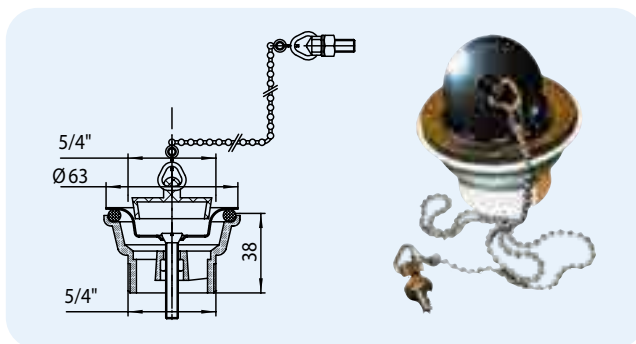
Artikuls	Izmērs	Svars
12.5	5/4" IG x 5/4" AG	16 g



Svītrkods	Gab. iepak.
+051540	1

HL15.1 Izlietnes izteka ar korķi
Informācija

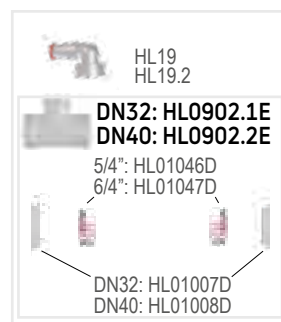
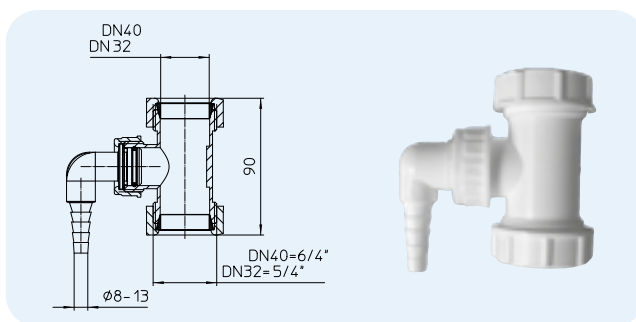
Materiāls	PP
Pievienošana	iztekas diametrs 5/4"
Izteka	pievienošanas vītne 5/4"
Standarts	EN 274
Leteicams	izlietnēm ar noteci
Papild-informācija	ķēdīte, ķēdītes turētājs, korķis



Artikuls 15.1	Izmērs 5/4" x 5/4"	Svars 85 g	Svītrkods +101511	Gab. iepak. 10
------------------	-----------------------	---------------	----------------------	-------------------

HL19T Pāreja ar T-tipa savienojumu, diviem konsuveda uzgriežņiem un īscauruli
Informācija

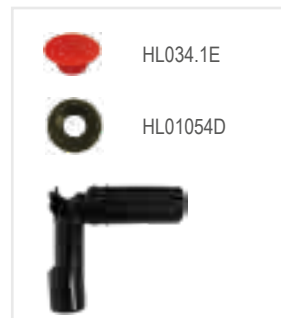
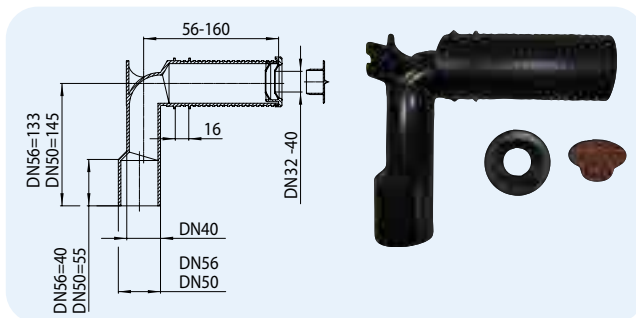
Materiāls	PP
Pievienošana	HL19T: šļūtenes Ø 3/4" pievienošanai HL19T.2: šļūtenes Ø 8–13 mm pievienošanai
Izteka	HL19T(.2)/30: DN32 HL19T(.2)/40: DN40
Standarts	EN 274
Leteicams	papildu šļūtenes pievienošanai no veļas mazgājamās mašīnas; tikai vertikālai montāžai



Artikuls	Izmērs	Svars	Svītrkods	Gab. iepak.
19T/30	DN32 x 5/4" - 1" x 3/4"	63 g	+004294	1
19T/40	DN40 x 6/4" - 1" x 3/4"	65 g	+004331	1
19T.2/30	DN32 x 5/4" - 1" x 8–13 mm	63 g	+004355	1
19T.2/40	DN40 x 6/4" - 1" x 8–13 mm	65 g	+004348	1

HL34 Sifona līkums
Informācija

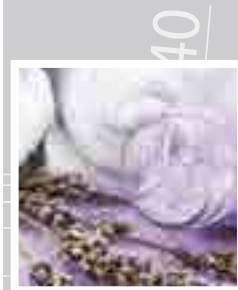
Materiāls	PE
Pievienošana	DN32/40
Izteka	DN40/50
Standarts	EN 274
Leteicams	sifonu ar horizontālo izvadu pievienošanai
Papild-informācija	ar ievietojamu blīvi savienošanai ar sifonu, montāžas aizbāzni



Artikuls 34	Izmērs DN40/50	Svars 160 g	Svītrkods +940349	Gab. iepak. 10
----------------	-------------------	----------------	----------------------	-------------------



SIPHONS ABLÄUFE



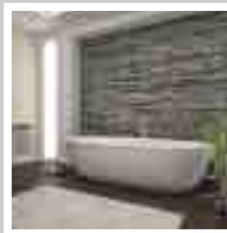
HL Sifoni

3. Vannām

3



Ø 8-1



HL Sifoni vannām

Vispārīgā projektēšanas un montāžas informācija

▲ Pieejamība:

Projektējot vannu, jāparedz ātra un uzticama piekļuve sifonam. Pateicoties specifiskai formai, sifons pats izskalojas, t. i., praktiski nepiesārņojas.

Uzmanību! Nosprostoieties notekūdeņu cauruļvadam, tā tīrīšanai nedrīkst izmantot saspiestu gaisu!

▲ Izturīgs materiāls

Lai nodrošinātu HL sifonu ilgmūžību, tie tiek ražoti tikai no kvalitatīva misiņa.

▲ tra un viegla montāža

Pateicoties Tscaurules un sifona korpusa šarnīra tipa savienojumam, sifonu viegli savienot ar kanalizācijas cauruļvadu. Sifoni savienojumi ar polipropilēna vai polivinilhlorīda caurulēm ar uzmavām. Iespējama kontakmetināšana ar polietilēna caurulēm.

▲ Svarīgi! Hermētiskuma pārbaude

Pirms nodošanas ekspluatācijā, jāpārbauda sifona un pārplūdes savienojuma hermētiskums, jo vēlāk to izdarīt nebūs iespējams. Hermētiskuma pārbaude

jāveic ar korķi un bez redzamām sifona daļām. Redzamās sifona daļas var uzstādīt beidzamajā būvniecības stadijā.

Standartsatīvie dokumenti

EN 274 Sanitārās ierīces
Ūdens izlaišanas ierīces izlietnēm, bidē un vannām.

HL Sifoni vannām – apskats

Sifoni



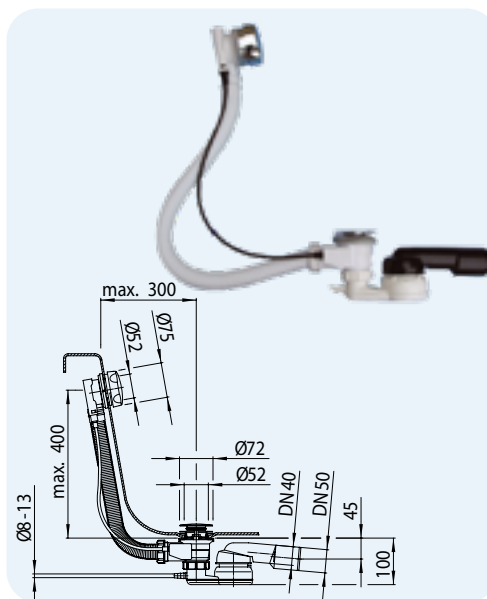
Artikuls	HL555N	HL555N.L.0	HL560N	HL560N.L
Nosaukums	Izlaišanas pusautomāts	Izlaišanas pusautomāts ar 80 cm trosi	Izlaišanas pusautomāts ar kombinēto pārplūdi un vannas papildīšanas ierīci	Izlaišanas pusautomāts ar kombinēto pārplūdi un vannas papildīšanas ierīci ar 80 cm trosi
Apraksts	Sifons standarta vannām, izlaišanas atvēršana un aizvēršana pārplūdē iebūvēts pagriežams rokturītis.	Sifons vannām ar palielinātu attālumu starp pārplūdi un izlaišanu, korķa atvēršana un aizvēršana, pārplūdē uzstādīts rokturītis.	Vannas papildīšanas un izlaišanas sifons, korķa atvēršana un aizvēršana pārplūdē, uzstādīts pagriežams rokturītis.	Sifons vannām ar palielinātu attālumu starp pārplūdi un izlaišanu, korķa atvēršana un aizvēršana, pārplūdē uzstādīts pagriežams rokturītis.

HL Sifoni vannām – informācija

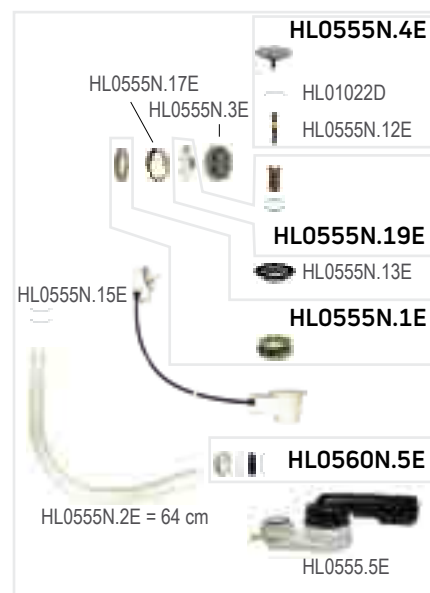
HL555N Vannas izlaišanas pusautomāts

Informācija

Caurplūde	0,67 l/s
Materiāls	PP, PE izteka: savienojums ar cauruli ar uznavu vai sadurmetināšana ar PE cauruli
Redzamās daļas	Niķelēts misiņš
Pievienošana	6/4"
Izteka	DN40/50, horizontāla, ar lodveida šarnīru, pagriežama 280° horizontāli, 10° vertikāli.
Standarts	EN 274
Hidroizvara augstums	50 mm
Papild-informācija	Noliešanas atvēršanas un aizvēršanas mehānisms (zobsti- enis), elastīga pārplūdes šūtene, dubults izlaišanas blīvējums, trose no nerūsējošā tērauda (CrNi 18/10), iespēja pievienot Ø 8–13 mm šūteni konsultātam no tvaika ģeneratora. Vannas sienas biezums līdz 13 mm



Artikuls	Izmērs	Troses garums
555N	DN40/50	60 cm

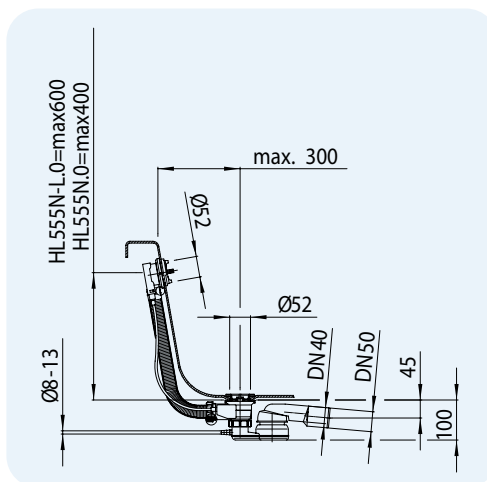


Svars	Svītrkods	Gab. iepak.
900 g	+003730	5

HL555N.0, HL555N.L.0 Izlaišanas pusautomāts līdzīgs kā HL555N, tikai bez redzamām daļām

Informācija

Caurplūde	0,67 l/s
Materiāls	PP, PE izteka: savienojums ar cauruli ar uznavu vai sadurmetināšana ar PE cauruli
Redzamās daļas	bez redzamām daļām
Pievienošana	6/4"
Izteka	DN40/50, horizontāla, ar lodveida šarnīru: pagriežams par 280° horizontāli, 10° vertikāli.
Standarts	EN 274
Hidroizvara augstums	50 mm
Papild-informācija	Noliešanas atvēršanas un aizvēršanas mehānisms (zobsti- enis) elastīga pārplūdes šūtene, dubulta izlaišanas blīve, trose no nerūsējošā tērauda (CrNi 18/10), iespēja pievienot Ø 8–13 mm šūteni konsultātam no tvaika ģeneratora. Vannas sienas biezums līdz 13 mm



Artikuls	Izmērs	Troses garums
555N.0	DN40/50	60 cm
555N.L.0	DN40/50	80 cm



Svars	Svītrkods	Gab. iepak.
735 g	+003792	5
735 g	+016044	1

HL555N.1 – HL555N.4 Izlaišanas pusautomātu HL555N.0, HL555N.L.0 redzamās daļas

Informācija

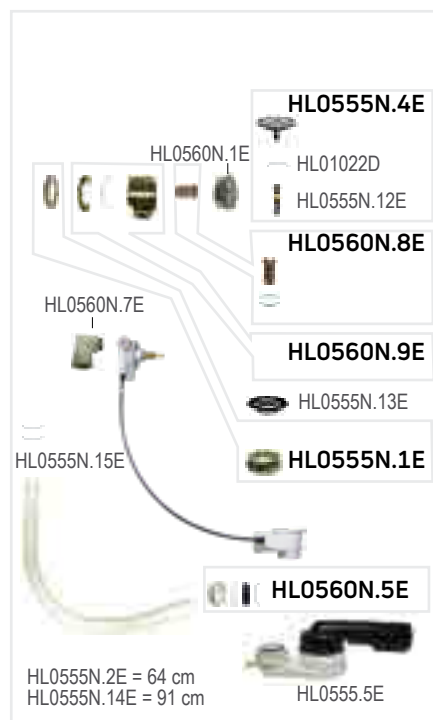
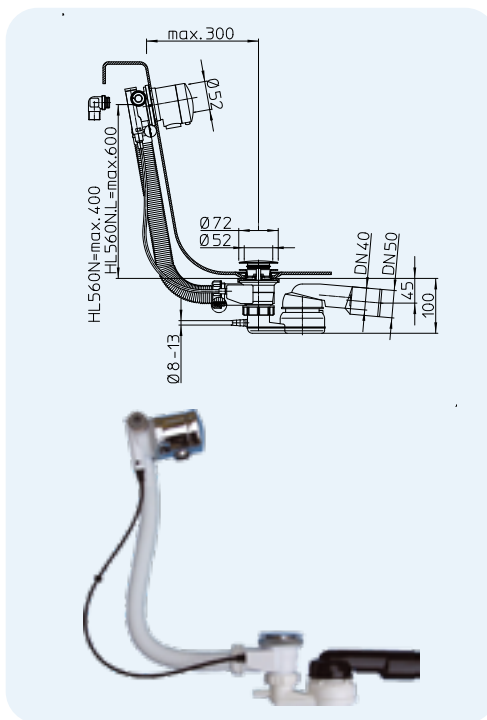
Materiāls	555N.1: niķelēts misiņš 555N.2: augstas kvalitātes misiņš 555N.3: misiņš ar baltu pārklājumu 555N.4: zeltīts misiņš
Standarts	EN 274



Artikuls	Redzamās daļas	Svars	Svītrkods	Gab. iepak.
555N.1	Niķelēts misiņš	305 g	+003815	1
555N.2	augstas kvalitātes misiņš	305 g	+003839	1
555N.3	misiņš ar baltu pārklājumu	305 g	+003877	1
555N.4	zeltīts misiņš	305 g	+003891	1

HL560N, HL560N.L Izlaišanas pusautomāts ar kombinētu vannas uzpildes un pārplūdes ierīci
Informācija

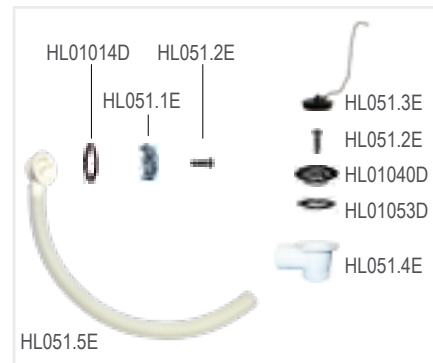
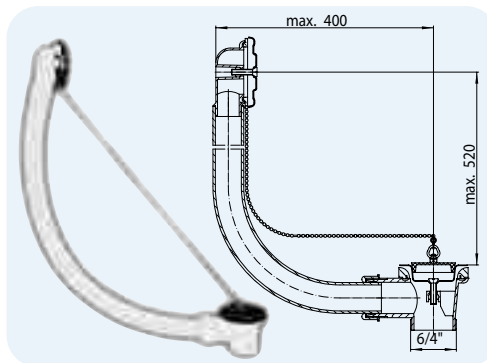
Caurplūde	0,67 l/s
Materiāls	PP, PE izteka: savienojums ar cauruli ar uznavu vai sadurmetināšana ar PE cauruli
Redzamās daļas	Niķelēts misiņš
Pievienošana	6/4"
Izteka	DN40/50, horizontāla, ar lodveida šarnīru: pagriežama 280° horizontāla, 10° vertikāla.
Ūdens ievads	ūdens ievads uzstādīts pirms pārplūdes, ūdens pievienošana: ar 3/4" vītņi, no labās vai kreisās puses
Standarts	EN 274
Hidroaizvara augstums	50 mm
Papild-informācija	Noliešanas atvēršanas un aizvēršanas mehānisms (zobstienis), elastīga pārplūdes šūtene, dubults izlaišanas blīvējums, nerūsējošā tērauda trosē (CrNi 18/10), iespēja pievienot Ø 8–13 mm šūtene kondensātam no tvaika ģeneratora. Vannas sienīgas biezums līdz 13 mm



Artikuls	Izmērs	Troses garums	Svars	Svītrkods	Gab. iepak.
560N	DN40/50	60 cm	2340 g	+012428	1
560N.L	DN40/50	80 cm	2345 g	+012503	1

HL51 Izteka vannām ar pārplūdi un korķi, bez sifona
Informācija

Caurplūde	0,92 l/s
Materiāls	PP
Pievienošana	6/4"
Izteka	vertikāla ar ārējo vītņi 6/4"
Standarts	EN 274
Leteicams	Dušas paliktņiem un sēžamajām vannām

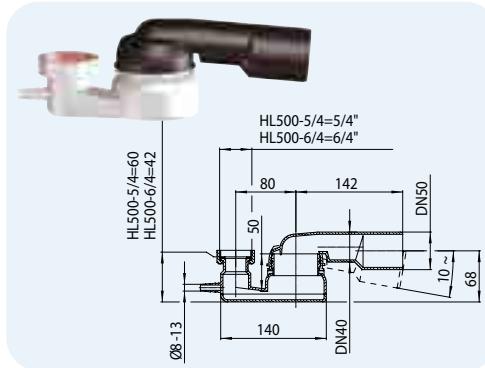


Artikuls	Izmērs	Svars	Svītrkods	Gab. iepak.
51	6/4"	290 g	+300518	1

HL500 Pašizskalojošs vannas sifons ar lodveida šarnīru

Informācija

Caurplūde	0,83 l/s
Materiāls	PP, PE izteka: savienojums ar cauruli ar uznavu vai sadurmetināšana ar PE cauruli
Pievienošana	6/4"
Izteka	DN40/50, horizontāla, ar lodveida šarnīru: pagriežama 280° horizontāla, 10° vertikāla.
Standarts	EN 274
Hidroaizvara augstums	50 mm
Papild-informācija	iespēja pievienot Ø 8–13 mm šļūteni kondensātam no tvaika ģeneratora.

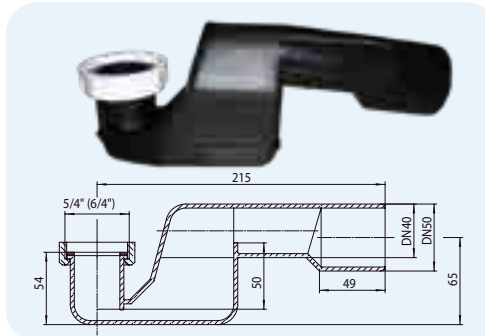


Artikuls	Izmērs	Savienojuma vītne	Svars	Svītrkods	Gab. iepak.
500-5/4	DN40/50 x 5/4"	5/4"	90 g	+350056	10
500-6/4	DN40/50 x 6/4"	6/4"	90 g	+350063	10

HL500N Vannas sifons

Informācija

Caurplūde	0,52 l/s
Materiāls	PE savienojums ar cauruli ar uznavu vai sadurmetināšana ar PE cauruli
Pievienošana	500N-5/4: savienojuma vītne 5/4" 500N-6/4: savienojuma vītne 6/4"
Izteka	DN40/50, horizontāla
Standarts	EN 274
Hidroaizvara augstums	50 mm
Papild-informācija	bez lodveida šarnīra

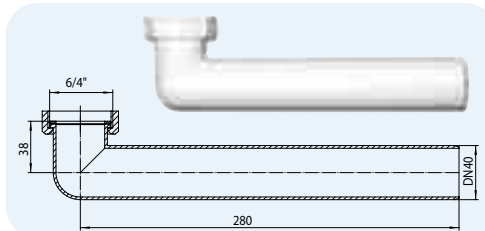


Artikuls	Izmērs	Svars	Svītrkods	Gab. iepak.
500N-5/4	DN40/50 x 5/4"	80 g	+350155	10
500N-6/4	DN40/50 x 6/4"	80 g	+350162	10

HL16 Savienošanas līkums

Informācija

Materiāls	PP
Pievienošana	šarnīruzgrieznis 6/4"
Izteka	horizontāla, DN40
Standarts	EN 274



Artikuls	Izmērs	Svars	Svītrkods	Gab. iepak.
16	DN40 x 6/4"	80 g	+300167	1



SIPHONS ABLÄUFE



DN50

6-24

193

83

54

53

HL Sifoni

4. Dušas paliktņiem

4



HL Sifoni dušas paliktņiem

Vispārīgā projektēšanas un montāžas informācija

Pareizai HL sifonu izvēlei jāņem vērā šādi kritēriji:

▲ Izlaišanas atveres diametrs

Saskaņā ar Eiropas standartu EN274 atveres paliktņos var būt Ø 52 mm, Ø 62 vai Ø 690 mm. HL sifoni dušas paliktņiem aprēķināti tieši šādiem diametriem. Sifonu konstrukcija nodrošina uzticamu savienojuma ar paliktņi hermētiskumu, bet montāža ir ērta un vienkārša.

▲ Caurlaidība

Katalogā norādīto sifonu dušas paliktņiem caurlaidība nosakāma atkarībā no ūdens slāņa biezuma virs iztekas atveres t.i. dušas paliktņī. Nosakot sifona caurplūdi saskaņā ar EN247, izlaišanas atveru Ø 52 mm vai Ø 62 mm (atveres diametrs dušas paliktņī) gadījumā ūdens līmenis sasniedz 120 mm, t. i. paliktņim jābūt dziļam! Sifons ar piltuves atveri Ø 90 mm – ūdens līmenis 15 mm. Tāpēc dušas santehnikas armatūru (piltuvi) ieteicams izvēlēties, ņemot vērā izlaišana atveres diametru un dušas paliktņa dziļumu vai tieši otrādi, jāizvēlas paliktņis atbilstoši piltuvei.

▲ Tehniskā apkope un tīrīšana

Lai sifonu tīrīšanai katru reizi nebūtu jāizjauc duškabīne – jāizvērtē sifona konstrukcija. Daži mūsu sifoni pašattīrošie (nepiesārņojas), savukārt citās konstrukcijās paredzēti speciāli sietiņi matu un sīka piesārņojuma aizturei. Saskaņā ar EN274 dušas paliktņos ar Ø 52 mm vai Ø 62 mm izlaišanas atverēm jāparedz piekļuve sifonam un kanalizācijas caurulēm to pārbaudei un tīrīšanai. Dušas paliktņu ar Ø 90 mm izlaišanas atveri sifona un cauruļu tīrīšanu var veikt caur sifonu (caur sifona piltuves atveri var izņemt visas tās iekšējās daļas). Uzmanību! Piesārņoto sifonu un cauruļvadu nedrīkst tīrīt ar saspiesta gaisa plūsmu! Tas var izraisīt kanalizācijas cauruļvadu savienojumu hermētiskuma zaudēšanu un noplūdes.

▲ Vienkārša montāža

HL saviem sifoniem izmanto pagriežamus šarnīrus, kas ievērojami atvieglo montāžas procesu un nodrošina uzticamu savienojumu ar kanalizācijas sistēmu.

▲ Plakanie dušas paliktņi

Tas ļauj veikt viena līmeņa montāžu saskaņā ar ÖNORM B 3407 standartu. Dušas paliktņa novietošana tieši uz grīdas skavas ar kopējo vērtību apmēram 2 cm, ir laba alternatīva montāžai bez barjerām

Montāža. Atkarībā no grīdas seguma biezuma, izmantotais dušas paliktņis, un grīdu skavu konstrukcija ļauj elementus montēt vienā līmenī. Izmantojot parastās ūdens novadīšanas ierīces, standarta blīvēšanas sistēma zem dušas paliktņa bez sarežģītām speciālām konstrukcijām, piem., veidnēm (kanāliem) nav iespējama. Turklāt, praktiski nav iespējams savienot parastās drenāžas ierīces ar blīvēšanas sistēmu. Tātad noplūde ir vienkārši neizbēgama! Sistēma „HL570 FlexBox“ ļauj hermētiski savienot ūdens novadīšanas ierīces un kompozītu hidroizolāciju, kā arī vienlaidu grīdas skavu konstrukciju bez kanāliem ūdens novadīšanas ierīcēm. Integrējot „flex“ elementu, var novērst neprecizitātes līdz 2 cm no visām pusēm starp dušas paliktņi un ūdens novadīšanas ierīcēm. Vairāk informācijas par „HL570 FlexBox“ atradīsiet sadaļā „Informācija par produktu“!

Standartsatīvie dokumenti

EN 274 Sanitārās ierīces
Ūdens izlaišanas ierīces izlietnēm, bidē un vannām.

HL Sifoni dušas paliktņiem – informācija

Sifons



Artikuls	HL514	HL514/SN	HL520F
Nosaukums	Dušas paliktņa sifons ar pagriežamu šarnīru (280° horiz., 10° vert.) ar 6/4" korki, plastmasas sietiņu matu un sīka piesārņojuma aizturēšanai.	Dušas paliktņa sifons ar pagriežamu šarnīru (280° horiz., 10° vert.) ar nerūsējošā tērauda vāciņu, pašattīrošs.	Dušas paliktņa sifons ar pagriežamu šarnīru (no 0 līdz 90°), nerūsējošā tērauda vāciņu.
Apraksts	Izlaišanai no dušas paliktņim ar izlaišanas atveri Ø 52 mm	Izlaišanai no dušas paliktņim ar izlaišanas atveri Ø 52 mm, ar mazu augstumu	Izlaišanai no dušas paliktņim ar izlaišanas atveri Ø 90 mm un lielu ūdens caurplūdi.

Sifons

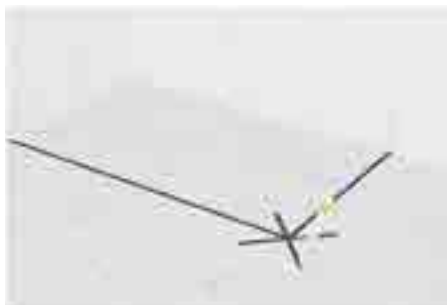


Artikuls	HL511N	HL521	HL570
Nosaukums	Dušas paliktņa sifons vertikāls ar dekoratīvu nerūsējošā tērauda vāciņu	Plakana dušas paliktņa sifons ar pagriežamu šarnīru un dekoratīvu nerūsējošā tērauda vāciņu.	Dušas paliktņa ūdens novadīšanas ierīces plakaniem, uz grīdas skavas piestiprinātiem dušas paliktņiem
Apraksts	Izlaišanai no dušas paliktņim ar izlaišanas atveri Ø 90 mm.	Izlaišanai no dušas paliktņim ar izlaišanas atveri Ø 90 mm, plakans variants.	Sistēmas risinājums kompozītu hidroizolācijas savienojumam un elastīga savienojuma ar dušas paliktņi blīvēšanai.

HL Dušas paliktņi Vispārīgā informācija par projektēšanu un montāžu



1. Izmēriet dušas paliktņa ūdens novadīšanas atveri.



2. Dušas paliktņa ūdens novadīšanas atveres centru pārceliet uz nesošā seguma konstrukciju.



3. Montāžas veidni novietojiet ūdens novadīšanas caurules virzienā un atzīmējiet vietas, kur tiks izurbti caurumi.



4. Izurbiet caurumus.



5. Piestipriniet ūdens novadīšanas ierīci pie nesošā seguma konstrukcijas izmantojot stiprinājuma kronšteinus.



6. Savienojiet ūdens novadīšanas ierīci ar ūdens novadīšanas cauruli, noregulējiet caurules slīpuma leņķi izmantojot stiprinājuma kronšteinus.



7. Nodrošiniet grīdas konstrukciju horizontālu stāvokli izmantojot grīdas skavu.



8. Kad grīda sacietē, caurules izvirsītās daļas nogrieziet ar zāģi un izlīdziniet ar grīdas skavas līmeni.



9. Ūdens novadīšanas ierīcē ievietojiet hidroizolācijas komplektu ar integrētu „flex” elementu, apgrieziet aizsargvāciņu un atkal ievietojiet.



10. Uzklājiet hidroizolācijas slāni zem blīvējošās manšetes un virs tās („sviestmaizes” princips), kā arī visā dušas zonā. Visus savienojuma punktus noblīvējiet izmantojot komplektā esošās blīvēšanas lentes.



11. Noņemiet aizsargvāciņu, „flex” elements var noregulēt sānu novirzes līdz 4 cm (+/- 2 cm no centra), kas atrodas starp konstrukcijas elementu bez apdares un dušas paliktņi.



12. Ievietojiet novadīšanas vārstu dušas paliktņa atverē un, izmantojot montāžas atslēgu un (vai) aizsargvāciņu, pievilkt uzgriežnim tā, lai tā blīvēšanas lente cieši piespiestos apakšējai dušas paliktņa daļai (hermētiskums !!!).

HL Dušas paliktņi Vispārīgā informācija par projektēšanu un montāžu



13. Pārceliet dušas paliktņi uz grīdas.



14. Apakšējo „flex” elementa gredzenu pavelciet vārsta galvas virzienā.



15. Apakšējo „flex” elementa gredzenu uzvelciet uz vārsta galvas, un šādi hermētiski savienojiet ūdens novadīšanas cauruli un dušas paliktņi. Ievietojiet montāžas atslēgu un (vai) aizsargvāciņu ūdens novadīšanas atverē. Beigās pārbaudiet hermētiskumu!



16. Uzklājiet flīžu līmi.



17. Līmējiet flīzes.



18. Grīdas konstrukcijas griezum.



19. Izņemiet montāžas atslēgu un (vai) aizsargvāciņu, ūdens novadīšanas atverē ievietojiet smakas slazdu ieliktni (2 daļu), uzlieciet vāku.



20. Pabeigts!



HL Sifoni dušas paliktņiem – tehniskā informācija

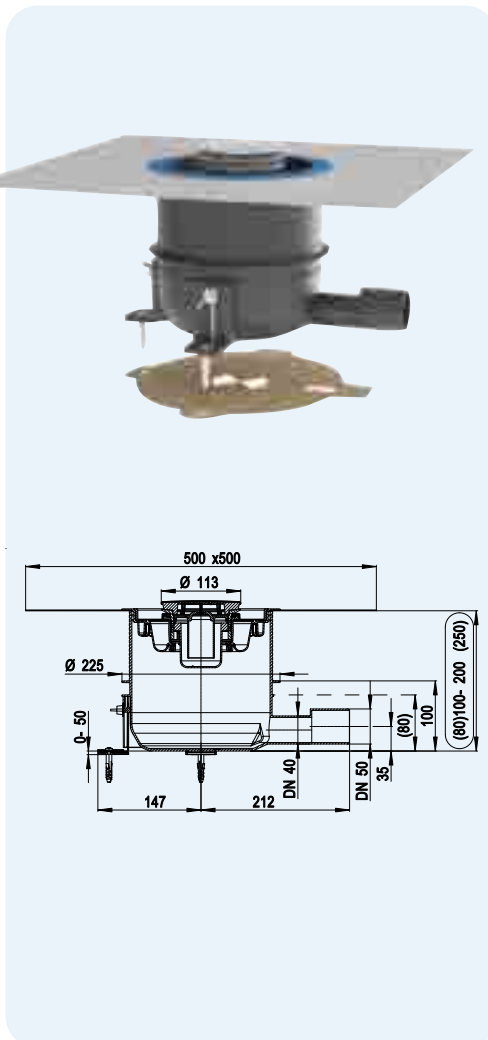
HL570 Pilns uzstādīšanas komplekts plakanajiem dušas paliktņiem, t.sk. nerūsējošā tērauda vāks

HL570.0 Pilns uzstādīšanas komplekts plakanajiem dušas paliktņiem, bez vāka

HL570.0-Plan Pilns uzstādīšanas komplekts plakanajiem dušas paliktņiem, ar saplacinātu skrūvju vārstu

Informācija

Caurlaidspēja	0,5 l/s
Materiāls	PP/TPE/nerūsējošs tērauds
Montāžas augstums	80 - 200 mm (250 mm)
Redzamās daļas	HL570: vāciņš Ø 113 mm, pulēts nerūsējošs metāls HL570.0: bez vāciņa
Savienojums	Novadīšanas atverei Ø 90 mm
Novadīšana	DN40/50 horizontāls
Smakas slazdu	ieliktnis Izhņemamais Sifona piederums
Standarts	EN 274 Saskaņā ar Austrijas standartu B 3407 var montēt vienā līmenī (atlikusī robeža līdz 2 cm)
Trapa augstums	50 mm
Komplektācija	Montāžas elementi bez apdares, ieskaitot aizsargvāciņu, 3 stiprinājuma kronšteinus un montāžas veidni; hidroizolācijas komplekts ar integrētu „flex” elementu (zils); vāciņš, ūdens novadīšanas vārsts ar montāžas atslēgu un sifona piederumu.
leteicams	Grīdas segumā iekļātais montāžas komponents bez apdares tiek integrēts hidroizolācijas sistēmā, izmantojot hidroizolācijas komplektu. Uz tā novietotais plakans dušas paliktņis hermētiski savienojams ar hidroizolācijas komplekta „flex” elementu, izmantojot ūdens novadīšanas vārstu. Jābūt dzirdama fiksēšanas skaņa. „flex” elements nodrošina, ka sānu novirzes līdz 4 cm (+/- 2 cm no centra), kas atrodas starp konstrukcijas elementu bez apdares un dušas paliktņi, būs vienkārši noregulētas.



Artikuls	Dimensija	Vāciņa materiāls	Svars	Svītrkods	gab. iepakojumā
570	DN40/50	nerūsējošs tērauds V2A	1329 g	+049998	1
570.0	DN40/50	-	1240 g	+050017	1
570.0-Plan	DN40/50	-	1300 g	+051823	1

Skaņas izolācija pārbaudīta
Testa sertifikāts: www.hl.at
Atbilstošs dušas paliktņu saderības saraksts vietnē www.hl.at

leteicams Plakanajiem dušas paliktņiem, kas izgatavoti no tērauda emaljas, akmens, akrila, minerālu lējumiem ... ar Ø 90 mm novadīšanas atveri.

Piederumi Skrūves vārsts HL0570.1E-Plan dušas paliktņiem, kas NEatbilst notekas atveres ģeometrijas specifikācijām saskaņā ar EN251.



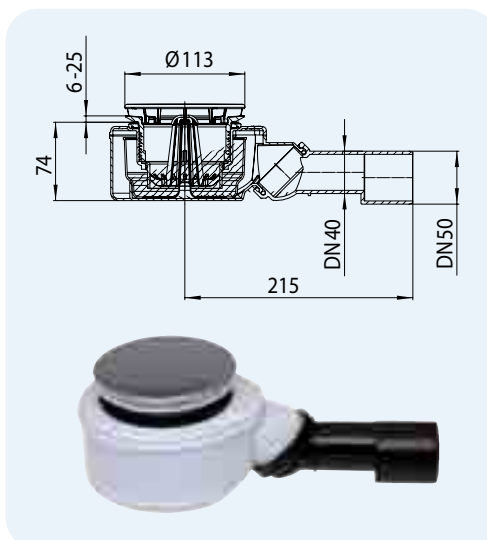
HL0570.1E-Plan



HL520F Sifons dušas paliktņim DN40/50 ar izlaišanas atveri Ø 90 mm

Informācija

Caurplūde	0,60 l/s
Materiāls	PP, PE izteka: savienojums ar cauruli ar uznavu vai sadurmetināšana ar PE cauruli
Redzamās daļas	vāciņš Ø 112 mm pulētā nerūsējošā tērauda
Pievienošana	Iztekas atverei Ø 90 mm
Izteka	Viegla iztekas regulēšana: 0+90°, DN40/50
Sietīnš matu un sīku netīrumu aizurei	Izņemams
Standarts	EN274
Hidroaizvara augstums	50 mm
Papild-informācija	Sietīnš matu un sīku netīrumu aizurei
Papild-informācija	Korpusa augstums 74 mm!



Artikuls	Izmērs	Vāciņa materiāls	Caurplūde	Korpusa augstums	Svars	Svītrkods	Gab. iepak.
520F	DN40/50	Nerūsējošais tērauds	0,6 l/s	74 mm	530 g	+037452	1
520F.0	DN40/50	-	0,6 l/s	74 mm	390 g	+037476	1
520	DN50	Nerūsējošais tērauds	0,9 l/s	83 mm	530 g	+031122	1

HL522... Krāsaini vāciņi HL520, HL570 un HL522 sērijas sifoniem

Informācija

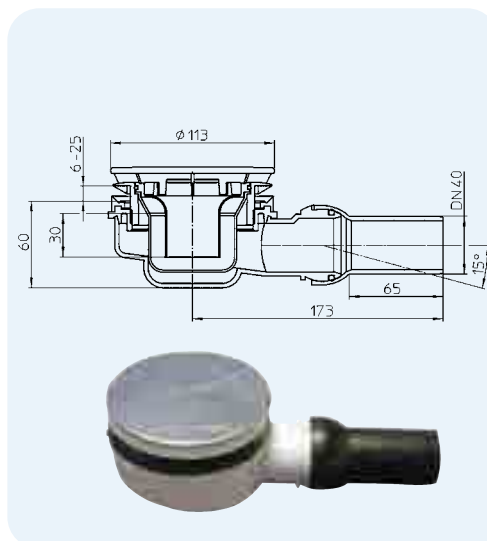
Ø	112 mm
Materiāls	HL522.1: pulēts nerūsējošais tērauds HL522.11: ar zeltu pārklāts nerūsējošais tērauds HL522.2: nerūsējošais tērauds, pārklāts ar pulētu misiņu HL522.3: nerūsējošais tērauds ar baltu pārklājumu

	HL522.1	HL522.11	HL522.2	HL522.3	
Artikuls	522.1	522.11	522.2	522.3	
Krāsa	Nerūsējošais tērauds	Zelta	Augstas kvalitātes misiņš	Balta	
Svars	139 g	139 g	139 g	139 g	
Svītrkods	+008902	+008926	+008940	+008964	
Gab. iepak.	1	1	1	1	

HL521 Sifons DN40 dušas paliktņim, plakans ar izlaišanas atveri Ø 90 un pagriežamu šarnīru

Informācija

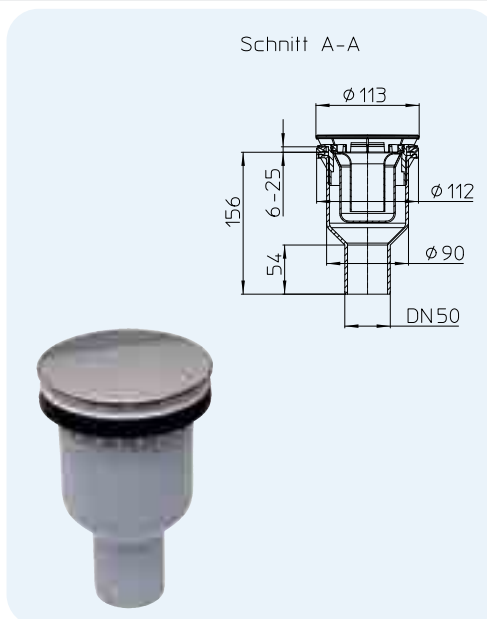
Caurplūde	0,42 l/s
Materiāls	PP/PE
Redzamās daļas	Nerūsējošais tērauds
Pievienošana	Iztekas atverei Ø 90 mm
Izvada izmērs	ar regulējamu lodveida savienojumu 0-15° DN40, PE metināms (with adjustable ball joint 0-15° DN40)
Smaku barjera	noņemama
Standarts	EN 274
Hidroaizvara augstums	30 mm
Papild-informācija	Montāžas augstums 60 mm!



Artikuls	Izmērs	Svars	Svītrkods
HL521	DN40	410 g	+033263

HL511N Sifons dušas paliktnim DN50 vertikāls ar izlaišanas atveri Ø 90 mm
Informācija

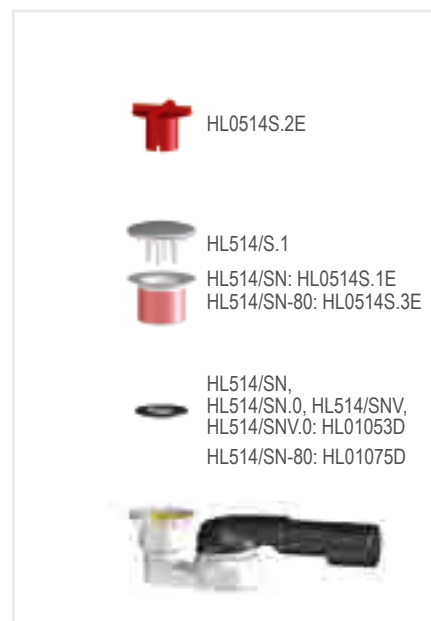
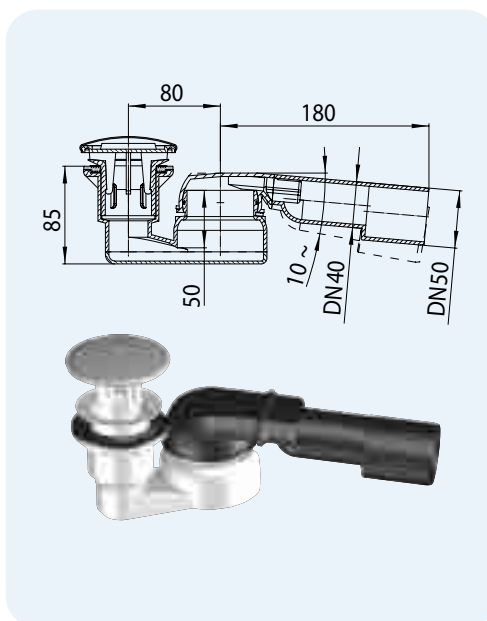
Caurplūde	0,53 l/s
Materiāls	PP
Redzamās daļas	Vāciņš Ø 113 mm, pulēta nerūsējošā tērauda
Pievienošana	Iztekas atverei Ø 90 mm
Izteka	DN50 vertikāla
Sietīņš matu un sīku netīrumu aizturei	Izņemams
Standarts	EN274
Hydroaizvara augstums	50 mm
Papild-informācija	Montāžas aizbāznis, montāžas atslēga
Papild-informācija	Vertikāla izteka



Artikuls	Izmērs	Vāciņa materiāls	Svars	Svītrkods	Gab. iepak.
HL511N	DN50	Nerūsējošais tērauds	300 g	+034895	1

HL514/SN... Sifons dušas paliktnim ar pagriežamu šarnīru, nerūsējošā tērauda vāciņu, pašattīrošs
Informācija

Caurplūde	HL514/SN, HL514/SN-80, HL514/SNV: 0,48 l/s HL514/SN.0, HL514/SNV.0: 0,48 l/s
Materiāls	PP, PE izteka: savienojums ar cauruli ar uznavu vai sadurmetināšana ar PE cauruli
Redzamās daļas	HL514/SN: nerūsējošā tērauda vāciņš Ø 86 mm HL514/SN.0, HL514/SNV.0: bez vāciņa, kas piegādājams atsevišķi, atbilstošā krāsā.
Pievienošana	HL514/SN, HL514/SNV, HL514/SN.0, HL514/SNV.0: izlaišanas atverei Ø 52 mm HL514/SN-80: ar vāciņu Ø 80 mm izlaišanas atverei Ø 62 mm
Izteka	Pagriežams šarnīrs: 280° horizontāli un 10° vertikāli, saīsināta izteka DN40/50
Papildu īscaurule	HL514/SNV, HL514/SNV.0: caurulītes Ø 8+13 mm Pievienošana drenāžai, piemēram, no tvaika ģenerators.
Standarts	EN274
Hydroaizvara augstums	50 mm



Artikuls	Izmērs	Vāciņa materiāls	Papildu īscaurule	Svars	Svītrkods	Gab. iepak.
514/SN	DN40/50	Nerūsējošais tērauds	-	330 g	+004751	10
514/SN-80	DN40/50	Nerūsējošais tērauds	-	335 g	+004775	1
514/SN.0	DN40/50	-	-	235 g	+004799	10
514/SNV	DN40/50	Nerūsējošais tērauds	8 – 13 mm	330 g	+004911	10
514/SNV.0	DN40/50	-	8 – 13 mm	235 g	+010776	10

HL514/S... Krāsaini vāciņi sifoniem HL514/SN un HL514/SNV
Informācija

Ø	86 mm
Materiāls	HL514/S.1: nerūsējošais tērauds HL514/S.11: ar zeltu pārklāts nerūsējošais tērauds HL514/S.2: nerūsējošais tērauds, pārklāts ar pulētu misiņu HL514/S.3: nerūsējošais tērauds ar baltu pārklājumu

HL514/S.1

HL514/S.11

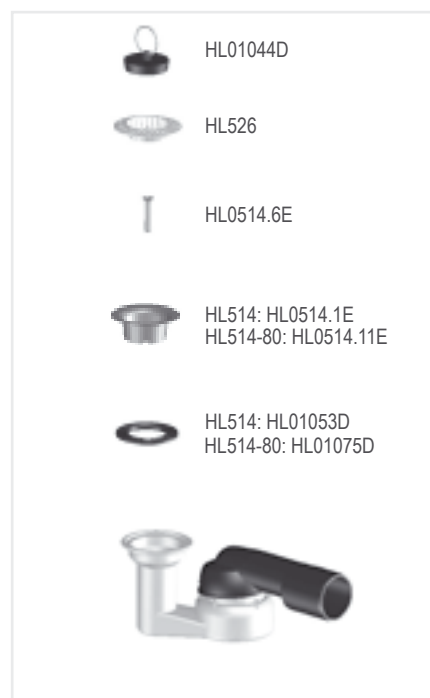
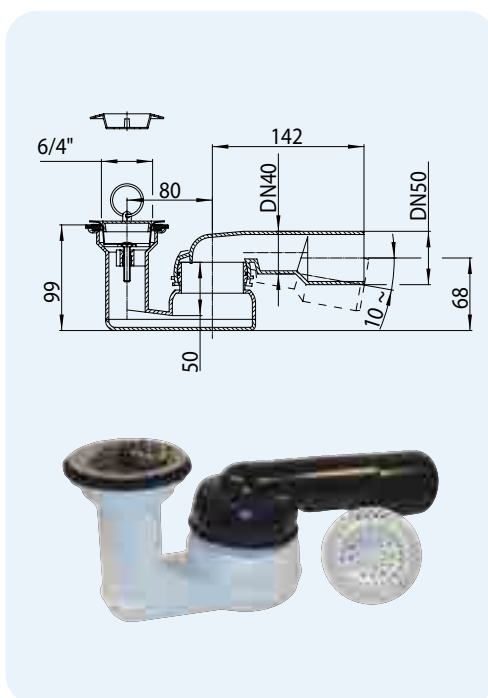
HL514/S.2

HL514/S.3


Artikuls	Krāsa	Svars	Svītrkods	Gab. iepak.
514/S.1	Nerūsējošais tērauds	95 g	+405138	1
514/S.11	Zelta	95 g	+425136	1
514/S.2	Misiņa	95 g	+425143	1
514/S.3	Balta	95 g	+ 525140	1

HL514 Sifons dušas paliktņim ar pagriežamu šarnīru, ar 6/4" korķi, plastmasas sietiņu matu un sīku netīrumu aizturēšan
Informācija

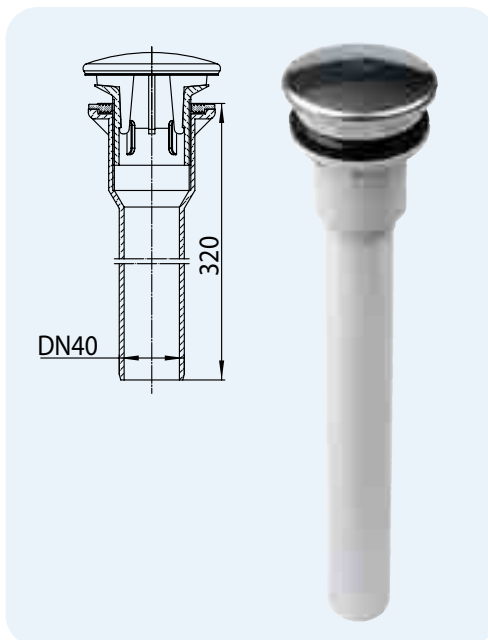
Caurplūde	0,58 l/s
Materiāls	PP, PE izteka: savienojums ar cauruli ar uznavu vai sadurmetināšana ar PE cauruli
Redzamās daļas	Nerūsējošais tērauds
Pievienošana	HL514: sifons ar 6/4" piltuves daļu izlaišanas atverēm Ø 52 mm HL514-80: sifons plakaniem nerūsējošā tērauda režģiem Ø 80 mm izlaišanas atverēm Ø 62 mm
Izteka	Pagriežams šarnīrs: 280° horizontāli un 10° vertikāli, saīsināta izteka DN40/50
Papildu īscaurule	-
Standarts	EN274
Hidroaizvara augstums	50 mm
Papild-informācija	Korķis 6/4" un plastmasas sietiņš matu un sīku netīrumu aizturēšanai



Artikuls	Izmērs	Svars	Svītrkods	Gab. iepak.
514	DN40/50	275 g	+305148	10
514-80	DN40/50	260 g	+514809	1

HL513/S Vertikāla 6/4" savienošanas īscaurule dušas paliktņim
Informācija

Caurplūde	0,75 l/s
Materiāls	PP
Redzamās daļas	Nerūsējošā tērauda vāciņš Ø 86 mm
Pievienošana	Ārējā vītne 6/4" izlaišanas atverēm Ø 52 mm
Izteka	vertikāla DN40
Standarts	EN274
Papild-informācija	bez hidroaizvara



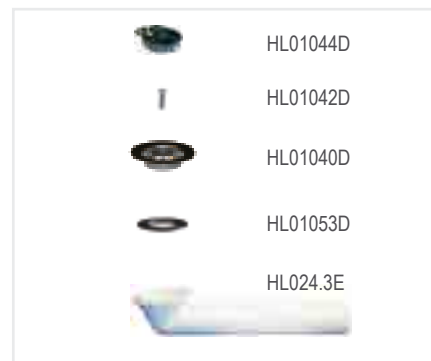
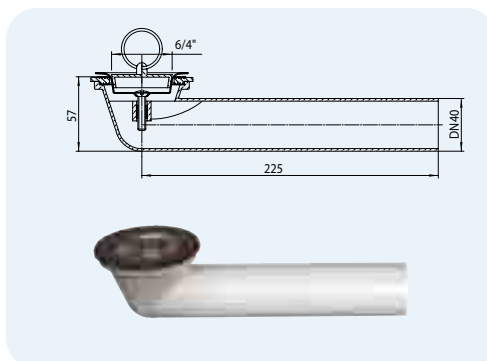
Artikuls	Izmērs	Vāciņa materiāls	Svars	Svītrkods	Gab. iepak.
513/S	DN40	Nerūsējošais tērauds	420 g	+513000	1
513/S.0	DN40	-	325 g	+513017	1

HL Savienošanas līkums ar korķi 6/4" dušas paliktnim

HL16.1 Savienošanas līkums ar korķi 6/4" dušas paliktnim

Informācija

Materiāls	PP
Pievienošana	Izteka ar 6/4" korķi
Izteka	Horizontāla Izteka DN40



Artikuls	Izmērs	Svars	Svītrkods	Gab. iepak.
16.1	DN40	150 g	+301614	1

HL515, HL515/S, HL517 Pārplūdes stāvvars

Informācija

Materiāls	Polikarbonāts
Izmērs	HL515, HL515/S: augstums 100 mm HL517: augstums 105 mm
Papild-informācija	HL515: paredzēts HL514 un HL80.2(H) HL515/S: paredzēts HL514/SN(V) un HL513/S HL517: paredzēts HL520 un HL522 sērijas sifoniem. Lielāka augstuma pārplūdes stāvvadiem piegādājami pēc pasūtījuma. Pieejams augstums līdz 1500 mm (solis 10 mm)

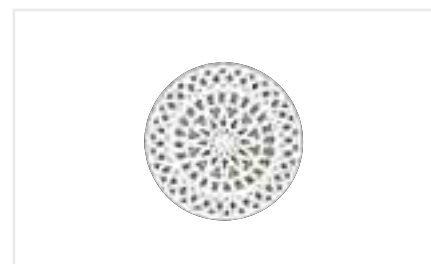
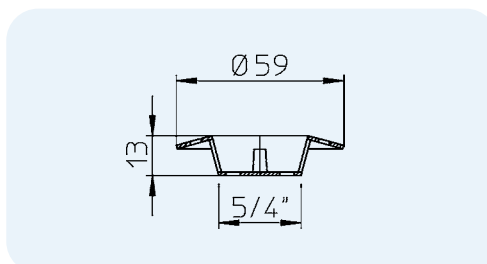


Artikuls	Izmērs	Svars	Svītrkods	Gab. iepak.
515	h = 100 mm	42 g	+305155	1
515/S	h = 100 mm	42 g	+315154	1
517	h = 105 mm	87 g	+008810	1

HL525, HL526 Sietiņi matu un sīku netīrumu aizturai

Informācija

Materiāls	PE
Izmērs	HL525: 5/4" HL526: 6/4"



Artikuls	Izmērs	Svars	Svītrkods	Gab. iepak.
525	5/4"	12 g	+305254	1
526	6/4"	12 g	+305261	1



SIPHONS ABLÄUFE

503 x 303
380 x 180
304 x 104



33

71,5

108

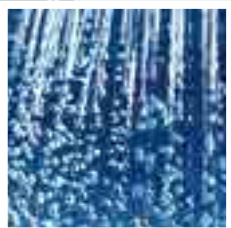
133

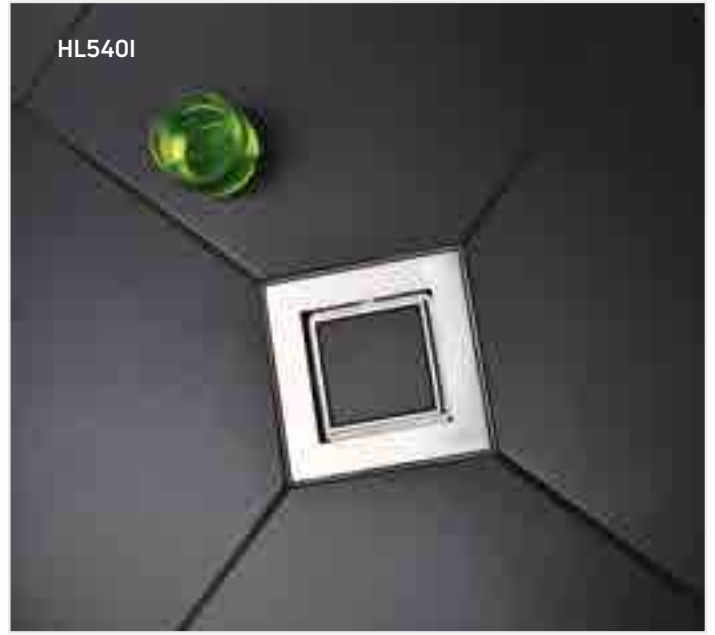


HL Dušas teknes un trapi

5. Dušas dizains

5





HL Sistemātiskie risinājumi dušām bez barjerām

Principiālā informācija projektēšanai un montāžai

Arvien lielāku popularitāti iegūst dušas bez barjerām. Šī risinājuma priekšrocība: optisks vannas telpas palielinājums, iespēja individuāli izveidot dušas zonu un vienlaikus pieejami dažādi sistemātiski notekūdeņu novadīšanas risinājumi plašā cenu diapazonā. Tomēr, būvējot brīva plānojuma dušas, ir daudzas vērā ņemamas nianšes. Nepietiekama komunikācija ar pasūtītāju, viedokļu atšķirības starp arhitektu, santehniķi un flīžu ieklājēju bieži rada ne tikai dziļu vilšanos mājas vai dzīvokļa īpašniekam, bet reizē arī biedējošu secinājumu par kapitālo vannas istabas pārkārtošanu! Tāpēc projektējot dušas bez barjerām, jāņem vērā vairāki svarīgi momenti.

▲ Montāžas augstums

Montāžas augstums ir izšķirošs faktors, veicot vannas istabas rekonstrukciju jau esošās ēkās. Papildus jāņem vērā grīdas slīpums dušas telpās 0,01–0,02 virzienā uz trapu. Šādos apstākļos izmantojami speciāli montāžas augstuma trapi un teknes, turklāt, mēs iesakām tos izmantoti tikai ar "SAUS" tipa "Primus" sifoniem.

▲ Caurlaidība

Garantētai ūdens novadīšanai pareizi jāaprēķina trapu daudzums, jāņem vērā to caurlaidība. Projektējot dušas bez barjerām, jānovērš iespēja ūdenim izplūst ārpus dušas robežām. Attiecīgo trapu un tekņu caurlaidībai jāatbilst dušas armatūras veiktspējai (caurlaidība = dušas armatūra efektivitāte + 20 %). Ja nav iespējas izvēlēties trapu vai tekni, kas atbilst dušas armatūras veiktspējai, jāpalielina trapu vai tekņu skaits. Trapu caurlaidības pārbaudes veicamas, ja ir 20 mm ūdens līmenis virs režģa saskaņā ar EN 125-2 prasībām.

▲ Hidroizolācija

Galvenā prasība dušas montāžai – nodrošināt uzticamu hidroizolāciju un aizsargāt pret mitrumu. Tā kā flīžu līmei nav ilgstošas izturības pret mitruma caurlaidību, zem flīžu līmes jāparedz hidroizolācija. Hidroizolācijai uzticami jāsaista ar trapa vai teknes korpusu. Šobrīd ir pieejama liela hidroizolācijas materiālu izvēle, ņemot vērā īpašības un sastāvu, tāpēc trapu un tekņu

▲ Dušas ūdens novadīšanas sistēmu būvniecības izpildes varianti:

Punktveida ūdens novadīšana



▲ Punktveida ūdens novadīšanas īpatnības:
Priekšrocības: zema ūdens novadīšanas aprīkojuma cena. Punktveida ūdens novadīšana vizuāli labāk sader ar pa diagonāli ieklātām maza izmēra flīzēm. Mazāks ūdens novadīšanas režģu laukums atvieglo to tīrīšanu. Trūkumi: sarežģīta trapa montāža, t. i., tā iestatišana savā vietā, saglabāšana horizontālā plaknē visā montāžas laikā, fiksēts tā augstums u. c. Obligāti ir slīpumi četrās plaknēs (flīzes ieklājamas "aploksnes" veidā) un parasti dažādi slīpumi. Liels daudzums grieztu un leņķī savienotu flīžu. Darbu kvalitātes uzlabošanai, defektu iespējamības un montāžas darbu apjoma samazināšanai ierīkojot punktveida ūdens novadīšanu, HL piedāvā montāžas komplektu HL523N. Bez montāžas plāksnes ar izveidotiem slīpumiem, kopā iebūvēts sifons ar lielu caurlaidību (atbilstoši uzdotajiem izmēriem).

Lineārā ūdens novadīšana



▲ Lineārās ūdens novadīšanas īpatnības:
Trūkumi: augsta ūdens novadīšanas ierīkošanas cena. Priekšrocības: projektēšanas risinājumu daudzveidība. Vienkārši izveidojami slīpumi, t. i., slīpums izveidojams pa visu grīdas virsmu virzienā uz tekni. Tas ļauj izmantot jebkādas formas un izmēru grīdas flīzes, ievērojami samazina darbu apjomu un vienlaikus arī kļūdu iespējamību. Ieteicams ierīkot dušas teknes pie sienas vai tuvu tai, šādā veidā ar kājām nebūs jānostājas uz režģa. Turklāt, šādā veidā izvairīsieties no ūdens izplūšanas pa visu vannas istabu pat palielinātas dušas armatūras veiktspējas gadījumā.

ierīkošanai HL piedāvā speciālus hidroizolācijas komplektus. Turklāt unikālās HL firmas trapu un tekņu konstrukciju formas dod iespēju novadīt ūdeni no hidroizolācijas uz kanalizāciju.

▲ Smaku barjera

Saskaņā ar standartu EN 12056-2 ēkās jāuzstāda smaku barjera. Katrai smaku barjerai ir jābūt ar ūdens blīvējumu vismaz 5 cm augstumā, lai novērstu smakas iekļūšanu ēkā. Vakuuma veidošanas drenāžas sistēmā gadījumā 5 cm augstuma ūdens blīvējums neļauj vakuumam izsūkt barjeru. Zemāku grīdas augstumu gadījumā (renovācija) blīvējuma augstums barjerā varētu būt mazāks par 5 cm, ja barjera ir aprīkota ar papildu mehānisko smaku barjeru. Šim gadījumam HL dušas notekas sistēmas ir aprīkotas ar pārbaudīto Primusblue sistēmu. Primusblue ir kombinētā barjera ar ūdens blīvējumu un mehānisku smakas barjeru, kas nodrošina absolūtu necaurlaidību pret smaku un vēl lielāku aizsardzību pret nepatīkamām smakām no kanalizācijas.

Pateicoties hermētiskumam esot pozitīvam spiedienam līdz +800 Pa un negatīvam spiedienam līdz -400 Pa, Primusblue piedāvā lielāku drošību, salīdzinot ar parastajām ūdens smakas barjerām ar 50 mm ūdens blīvējumu. Vēl viena priekšrocība ir atpakaļplūsmas hermētiskuma funkcija līdz 0,5 mWts spiedienam. Neērti ievietotu kanalizācijas cauruļu gadījumā (piemēram, no vannas vai pretskalošanas peldbaseinā) tiek efektīvi novērsta notekūdeņu atplūde.

▲ Būvdarbu koordinēšana

Brīva plānojuma dušas ierīkošanas laikā parasti darbojas 3 dažādu profesiju speciālisti: arhitekts, santehniķis un flīžu ieklājējs. Pasūtītāja vēlmi īstenošanai uzticami jākoordinē šo speciālistu darbības.

▲ Mākslinieciskais projekta risinājums Atkarībā no flīžu krāsas, izmēriem un ieklāšanas veida, var izvēlēties attiecīgu HL produkciju, kas atbilst pasūtītāja gaumei.

HL Bezrāmju dušas – Sekciju rasējumi

HL053S dušas kanāls



HL053WS „Wall” dušas kanāls



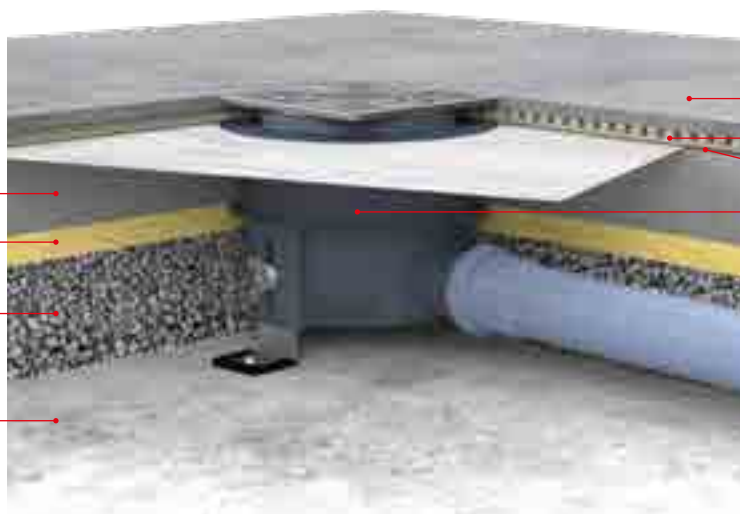
HL531Prblue dušas kanāls Primus blue



HL Bezrāmju dušas – Sekciju rasējumi

HL540/541 „Primus Drain / Primus blue” dušas noteka

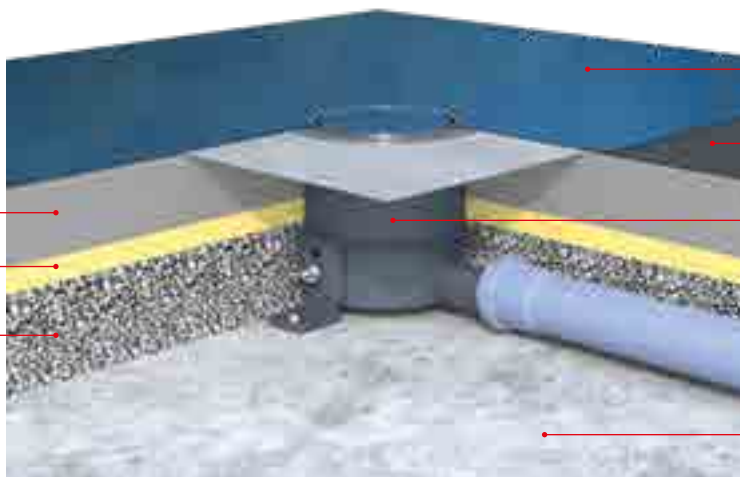
Grīdas segums
Triešcentrošņa izolācija
Izlīdzināšanas pildījums
Betons



Flīzes
Flīžu līme
Hidroizolācija
HL540

HL542Prblue „Primus Drain / Primus blue” dušas noteka

Grīdas segums
Triešcentrošņa izolācija
Izlīdzināšanas pildījums



Grīdas segums
Hidroizolācija
HL542Prblue
Betons

HL310KH-3020 „Primus Drain / Primus blue” dušas noteka

Flīzes
Flīžu līme
Hidroizolācija
Grīdas segums
Triešcentrošņa izolācija
Hidroizolācija
(bitumens)
Betons



HL3020
HL83.M
HL85N-3020
HL310KH

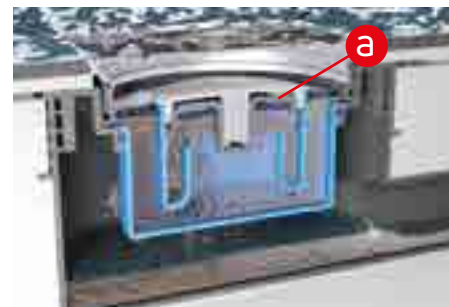
Smaku barjera Primus **blue** - darbības princips



„Primus **blue**“ – hibrīda smakas barjera, kas paredzēta HL kanalizācijas dušas un grīdas ierīcēm – mehāniskām un hidrauliskām. Aiztur smaku, ja ir pārāk zems vai pārāk augsts spiediens, kā arī izžūšanas gadījumos.



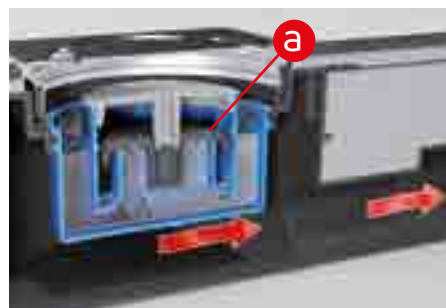
Aizplūstot dušas ūdenim, vārsta disks (a) ūdens spiediena iedarbības rezultātā paceļas.



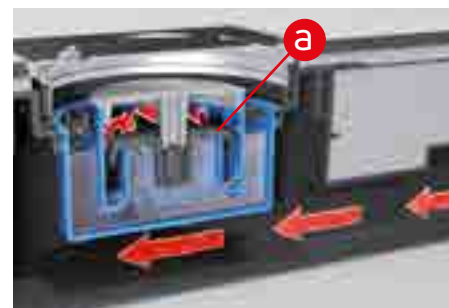
Kad ventīļa disks (a) atvērts, ūdens var netraucēti aizplūst.



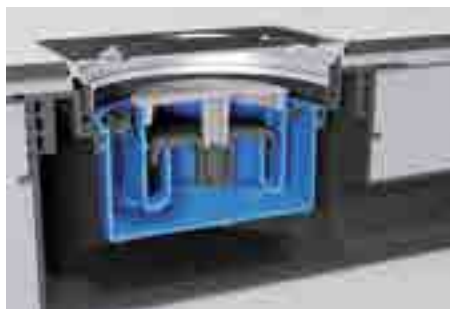
Kad ūdens padeve pārtraukta, vārsta disks (a) nobloķē vārsta disku, nobloķētais ūdens paliek sifonā.



Ja ir pārāk zems spiediens no kanāla puses, nobloķētais ūdens kopā ar vārsta šķīvja svaru (a) novērš sifona izsūkšanu.



Pārspiediena gadījumā vārsta disks (a) tiek spiests vārsta un šādā veidā traucē kanāla gāzu izplūšanu. Vēl viena priekšrocība: aizsardzība pret pretplūsmu.



Sausā stāvoklī, piemēram, nelietojot ilgāku laiku vai silto grīdu gadījumā, mehāniskā smakas barjera garantē pastāvīgu hermētiskumu attiecībā uz smakām.



HL bezbarjeras duša – montāžas instrukcija (HL540/541)



1. Nosakiet izplūdes virzienu, sagatavojiet trafaretu caurules pievienošanas virzienā un nosakiet cauruma vietu.



2. Izurbiet caurumus.



3. Ar stiprināšanas elementiem piestipriniet trapu pie grīdas un pievienojiet notekūdeņu cauruli.



4. Iestādiet trapa horizontālo līmeni un pieslēguma caurules slīpumu.



5. Lejiet betonu un izveidojiet vismaz 2% grīdas slīpumu trapa virzienā.



6. Kad betons pilnībā izžūst, ar zāģīti vai zāģēšanas disku nogrieziet trapa paaugstināšanas elementu līdz vajadzīgajam garumam.



7. Pievienojiet hidroizolācijas komplektu un uzstādiet montāžas aizsargvāciņu.



8. Hermetizējiet trapa korpusa un grīdas daļu. Uzklājiet hidroizolācijas materiālu uz betona grīdas, uzstādiet ģeotekstīla atloku un atkārtoti uzklājiet hidroizolāciju.



9. Uzstādiet paaugstināšanas elementu (vai nogrieziet elementu).



10. Pielīmējiet flīzes.



11. Noņemiet montāžas aizsargvāciņu un uzstādiet režģi.



12. Izdarīts.

HL Bezrāmja dušas — uzstādīšanas rokasgrāmata HL542Prblue



1. Saskaņojiet trapa pozīciju, novietojiet uzstādīšanas veidni kanalizācijas caurules virzienā un atzīmējiet urbumu vietas.



2. Izurbiet caurumus un piestipriniet trapa korpusu pie betona griestiem, izmantojot stiprinājuma kronšteinus un skrūves.



3. Pievienojiet trapa korpusu kanalizācijas caurulei. Noregulējiet augstumu un caurules slīpumu, izmantojot stiprinājuma kronšteinus, izlīdziniet trapa korpusu horizontāli, kā parādīts 3. attēlā.



4. Izveidojiet grīdas konstrukciju ar vismaz 2% slīpumu



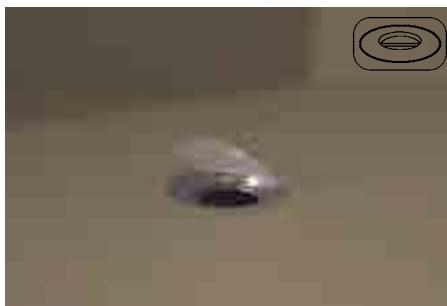
5. Pēc klonā sasetēšanas ar zāģi nogrieziet atlikušo cauruli, lai tā būtu vienā līmenī ar grīdu.



6. Ievietojiet hidroizolācijas komplektu kanalizācijā.



7. Uzklājiet hidroizolāciju zem un virs blīvējuma komplekta (izmantojot "sendviča" metodi), kā arī visā dušas zonā. Noslēdziet visus savienojuma punktus ar blīvējuma lenti.



8. Noņemiet aizsargplēvi



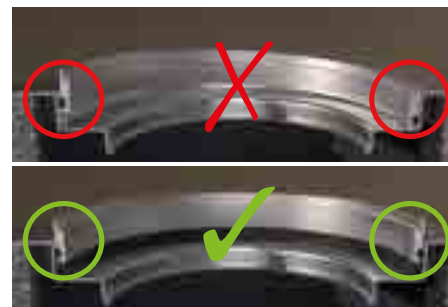
9. Hidroizolācijas slāni savienojiet ar hidroizolācijas komplektam pievienotu nerūsējošā tērauda atloku, kā parādīts 9. att.



10. Apaļu nerūsējošā tērauda rāmi ar O tipa gredzenu pilnībā ievietojiet hidroizolācijas komplektā, rāmja augstums ir 1 mm = pārklājuma biezumu sk. 10.2. att.



11. Apaļu nerūsējošā tērauda rāmi var noregulēt arī atbilstoši vajadzīgam pārklājuma augstumam ar vienu vai kombinējot ar vairākiem pagarinājuma gredzeniem. Augstumu regulējiet pa 1 mm soli. Regulēšanas diapazons ir no 1 līdz 7 mm.



12. Pārliecinieties, ka apaļš nerūsējošā tērauda gredzens ir pareizi novietots.

HL Bezrāmja dušas — uzstādīšanas rokasgrāmata HL542Prblue



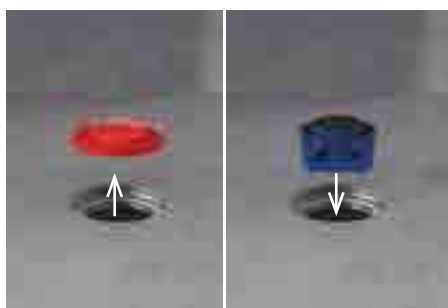
13. Noņiriet nerūsējošā tērauda atloku un ievietojiet atbilstošu partijas apdari.



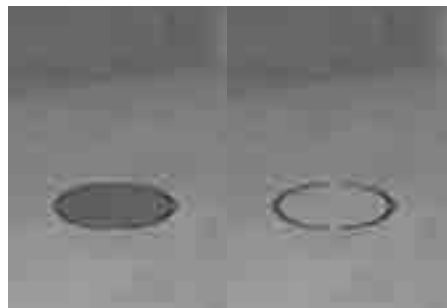
14. Uzklājiet pārklājumu saskaņā ar ražotāja norādījumiem



15. Pārklājumu izlīdziniet atbilstoši apaļam nerūsējoša tērauda rāmim.



16. Noņemiet apdari un ievietojiet Primusblue smakas barjeru



17. Var izmantot nerūsējošā tērauda kombinētas krāsas vai arī atbilstoši pārklātu dekoratīvu vāciņu.

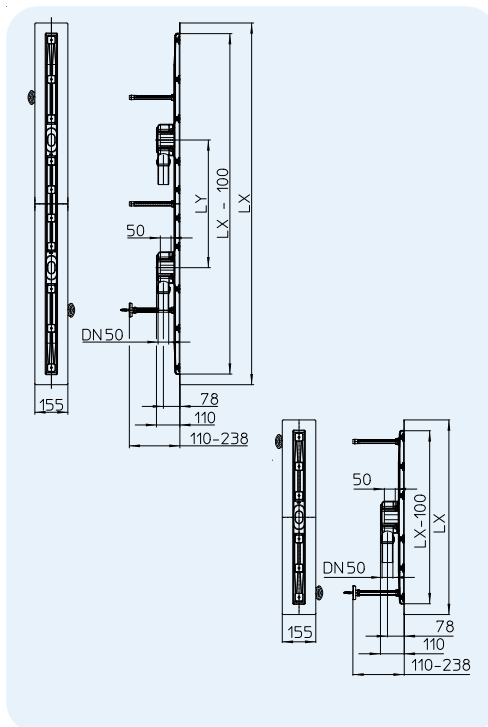


HL Dušas teknes. Tehniskā informācija

HL50F.0 Nerūsējošā tērauda dušas teknes korpuss, MONT ŽAS AUGSTUMS 110 MM!

Informācija

Caurplūde	0,8 l/s garumam 600–1300 mm 1,4 l/s garumam 1 400–2100 mm
Materiāls	Nerūsējošais tērauds 1.4301/PP
Izteka	DN50 ar lodveida šarnīru
Augstums	mind. 110 mm
Standarts	EN 1253
Hidroizvara augstums	50 mm
Papild-informācija	Montāžas virsmas, kuru platums 50 mm, jāpārklāj ar speciālu pārklājumu drošai sasaistei ar hidroizolāciju, režģa augstums regulējams atkarībā no flīžu biezuma, tīrīšanai sifons izņemams
Papildu	Trapa augstuma regulēšanas vītņi ar skaņu izolējošiem balstiem, 2 speciāli profili flīžu ieklāšanai apkārt režģim, 2 šabloni speciālā profila fiksēšanai. Teknes izgatavojamas bez metinājuma šuvēm

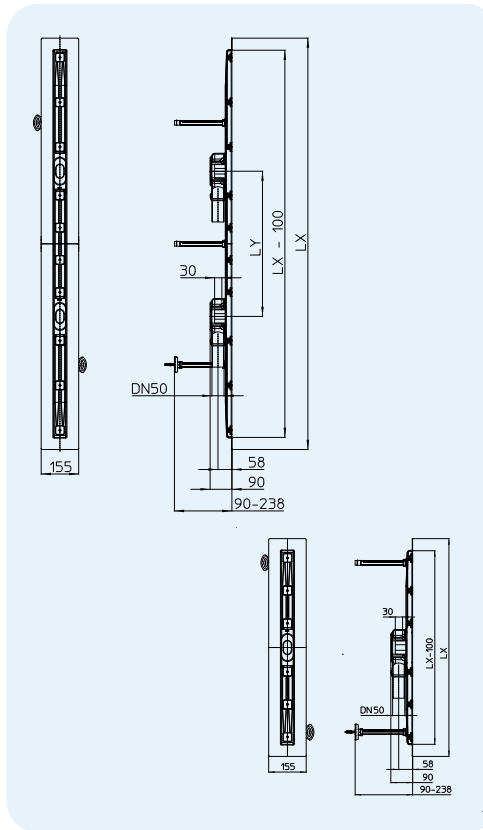


Keramiskām flīzēm pareizai pielāgošanai ieteicams izmantot speciālu pievienošanas profilu, kas lieliski piemērots dušas trāpam

HL-Nr:	Materiāls	Izmērs	LX	LY	Caurlaidība	Svars	Svītrkods	Gab. iepak.
HL50F.0/60	N. tērauds	DN50	600 mm		0,8l/s	2261 g	+024599	1
HL50F.0/70	N. tērauds	DN50	700 mm		0,8l/s	2488 g	+024612	1
HL50F.0/80	N. tērauds	DN50	800 mm		0,8l/s	2729 g	+024636	1
HL50F.0/90	N. tērauds	DN50	900 mm		0,8l/s	2937 g	+024650	1
HL50F.0/90.2	N. tērauds	2 x DN50	900 mm	200 mm	1,4l/s	3194 g	+032433	1
HL50F.0/100	N. tērauds	DN50	1000 mm		0,8l/s	3224 g	+024674	1
HL50F.0/100.2	N. tērauds	2 x DN50	1000 mm	300 mm	1,4l/s	3480 g	+032440	1
HL50F.0/110	N. tērauds	DN50	1100 mm		0,8l/s	3525 g	+024698	1
HL50F.0/110.2	N. tērauds	2 x DN50	1100 mm	300 mm	1,4l/s	3782 g	+032457	1
HL50F.0/120	N. tērauds	DN50	1200 mm		0,8l/s	3760 g	+024711	1
HL50F.0/120.2	N. tērauds	2 x DN50	1200 mm	400 mm	1,4l/s	4017 g	+032464	1
HL50F.0/130	N. tērauds	DN50	1300 mm		0,8l/s	3966 g	+024735	1
HL50F.0/130.2	N. tērauds	2 x DN50	1300 mm	400 mm	1,4l/s	4150 g	+032471	1
HL50F.0/140	N. tērauds	2 x DN50	1400 mm	500 mm	1,4l/s	5840 g	+030545	1
HL50F.0/150	N. tērauds	2 x DN50	1500 mm	500 mm	1,4l/s	6120 g	+030569	1
HL50F.0/160	N. tērauds	2 x DN50	1600 mm	600 mm	1,4l/s	6260 g	+030583	1
HL50F.0/170	N. tērauds	2 x DN50	1700 mm	600 mm	1,4l/s	6600 g	+030606	1
HL50F.0/180	N. tērauds	2 x DN50	1800 mm	700 mm	1,4l/s	6820 g	+030620	1
HL50F.0/190	N. tērauds	2 x DN50	1900 mm	700 mm	1,4l/s	7060 g	+030644	1
HL50F.0/200	N. tērauds	2 x DN50	2000 mm	800 mm	1,4l/s	7240 g	+030668	1
HL50F.0/210	N. tērauds	2 x DN50	2100 mm	800 mm	1,4l/s	7560 g	+030682	1

HL50FF.0 Nerūsējošā tērauda dušas teknes korpus ar samazinātu augstumu, MONTĀŽAS AUGSTUMS 90 MM!
Informācija

Caurplūde	0,7 l/s garumam 600–1 300 mm 1,2 l/s garumam 1 400–2 100 mm
Materiāls	Nerūsējošais tērauds 1.4301/PP
Izteka	DN50 ar lodveida šarnīru
Augstums	90 mm
Hidroizvara augstums	30 mm
Papild-informācija	Montāžas virsmas, kuru platums 50 mm, jāpārklāj ar speciālu pārklājumu drošai sasaistei ar hidroizolāciju, režģa augstums regulējams atkarībā no flīžu biezuma, sifons viegli izņemams tīrīšanai
Papildu	Trapa augstuma regulēšanas vītņi ar skaņu izolējošiem balstiem, 2 speciāli profili flīžu iekļāšanai apkārt režģim, 2 šabloni speciālā profila fiksēšanai. Teknes izgatavojamas bez metinājuma šuvēm



Keramiskām flīzēm pareizai pielāgošanai ieteicams izmantot speciālu pievienošanas profilu, kas lieliski piemērots dušas trāpam

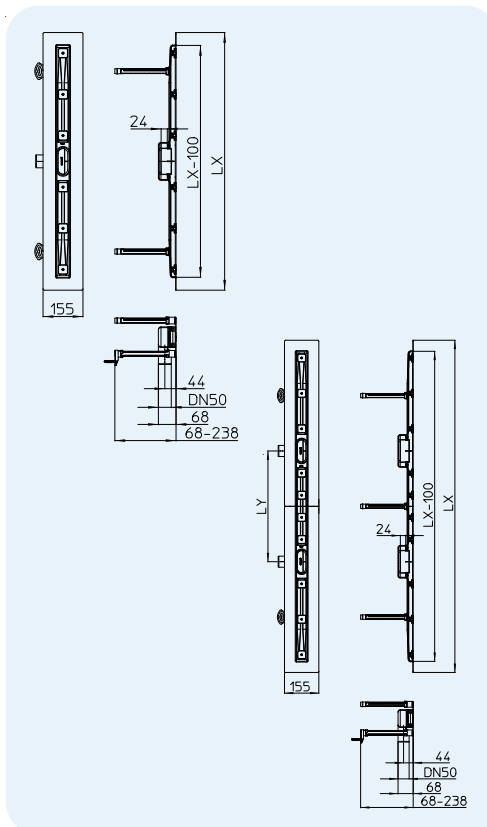
HL-Nr:	Materiāls	Izmērs	LX	LY	Caurplaidība	Svars	Svītrkods	Gab. iepak.
HL50FF.0/60	N. tērauds	DN50	600 mm		0,7l/s	2261 g	+029761	1
HL50FF.0/70	N. tērauds	DN50	700 mm		0,7l/s	2488 g	+029778	1
HL50FF.0/80	N. tērauds	DN50	800 mm		0,7l/s	2729 g	+029785	1
HL50FF.0/90	N. tērauds	DN50	900 mm		0,7l/s	2937 g	+029792	1
HL50FF.0/90.2	N. tērauds	2 x DN50	900 mm	200 mm	1,2l/s	3135 g	+035717	1
HL50FF.0/100	N. tērauds	DN50	1000 mm		0,7l/s	3224 g	+024834	1
HL50FF.0/100.2	N. tērauds	2 x DN50	1000 mm	300 mm	1,2l/s	3422 g	+035724	1
HL50FF.0/110	N. tērauds	DN50	1100 mm		0,7l/s	3525 g	+024858	1
HL50FF.0/110.2	N. tērauds	2 x DN50	1100 mm	300 mm	1,2l/s	3723 g	+035731	1
HL50FF.0/120	N. tērauds	DN50	1200 mm		0,7l/s	3760 g	+024872	1
HL50FF.0/120.2	N. tērauds	2 x DN50	1200 mm	400 mm	1,2l/s	3958 g	+035748	1
HL50FF.0/130	N. tērauds	DN50	1300 mm		0,7l/s	3966 g	+024896	1
HL50FF.0/130.2	N. tērauds	2 x DN50	1300 mm	400 mm	1,2l/s	4164 g	+035755	1
HL50FF.0/140	N. tērauds	2 x DN50	1400 mm	500 mm	1,2l/s	5840 g	+033362	1
HL50FF.0/150	N. tērauds	2 x DN50	1500 mm	500 mm	1,2l/s	6120 g	+033379	1
HL50FF.0/160	N. tērauds	2 x DN50	1600 mm	600 mm	1,2l/s	6260 g	+033386	1
HL50FF.0/170	N. tērauds	2 x DN50	1700 mm	600 mm	1,2l/s	6600 g	+033393	1
HL50FF.0/180	N. tērauds	2 x DN50	1800 mm	700 mm	1,2l/s	6820 g	+033409	1
HL50FF.0/190	N. tērauds	2 x DN50	1900 mm	700 mm	1,2l/s	7060 g	+033416	1
HL50FF.0/200	N. tērauds	2 x DN50	2000 mm	800 mm	1,2l/s	7240 g	+033423	1
HL50FF.0/210	N. tērauds	2 x DN50	2100 mm	800 mm	1,2l/s	7560 g	+033430	1

HL50FU.0 Minimāla augstuma nerūsējošā tērauda dušas tekne, MONTĀŽAS AUGSTUMS 68 MM!
Informācija

Caurplūde	0,46 l/s garumam 600–1 300 mm 0,82 l/s garumam 1 400–2 100 mm
Materiāls	Nerūsējošais tērauds 1.4301/PP
Izteka	DN50
Augstums	68 mm
Standarts	EN 1253
Hidroaizvara augstums	24 mm

Papild-informācija Montāžas virsmas, kuru platums 50 mm, jāpārklāj ar speciālu pārklājumu drošai sasaistei ar hidroizolāciju, režģa augstums regulējams atkarībā no flīžu biezuma, sifons viegli izņemams tīrīšanai

Papildu Trapa augstuma regulēšanas vītnes ar skaņu izolējošiem balstiem, 2 speciāli profili flīžu ieklāšanai apkārt režģim, 2 šabloni speciālā profila fiksēšanai. Teknes izgatavojamas bez metinājuma šuvēm

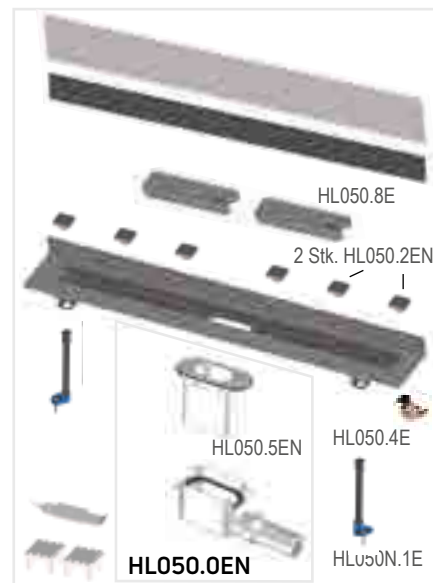
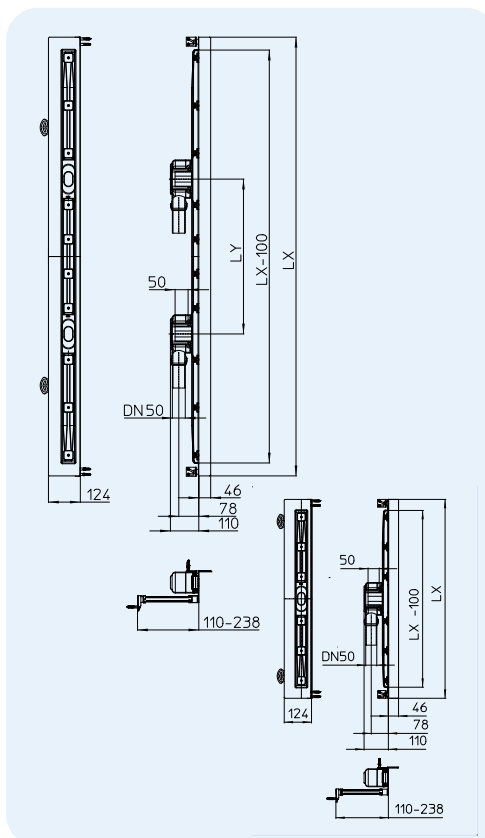


Keramiskām flīzēm pareizai pielāgošanai ieteicams izmantot speciālu pievienošanas profilu, kas lieliski piemērots dušas trāpam

HL-Nr:	Materiāls	Izmērs	LX	LY	Caurplaidība	Svars	Svītrkods	Gab. iepak.
HL50FU.0/60	N. tērauds	DN50	600 mm		0,46 l/s	2261 g	+033904	1
HL50FU.0/70	N. tērauds	DN50	700 mm		0,46 l/s	2488 g	+033911	1
HL50FU.0/80	N. tērauds	DN50	800 mm		0,46 l/s	2729 g	+033928	1
HL50FU.0/90	N. tērauds	DN50	900 mm		0,46 l/s	2937 g	+033935	1
HL50FU.0/90.2	N. tērauds	2 x DN50	900 mm	200 mm	0,82 l/s	3194 g	+035762	1
HL50FU.0/100	N. tērauds	DN50	1000 mm		0,46 l/s	3224 g	+033942	1
HL50FU.0/100.2	N. tērauds	2 x DN50	1000 mm	300 mm	0,82 l/s	3481 g	+035779	1
HL50FU.0/110	N. tērauds	DN50	1100 mm		0,46 l/s	3525 g	+033959	1
HL50FU.0/110.2	N. tērauds	2 x DN50	1100 mm	300 mm	0,82 l/s	3782 g	+035786	1
HL50FU.0/120	N. tērauds	DN50	1200 mm		0,46 l/s	3760 g	+033980	1
HL50FU.0/120.2	N. tērauds	2 x DN50	1200 mm	400 mm	0,82 l/s	4017 g	+035793	1
HL50FU.0/130	N. tērauds	DN50	1300 mm		0,46 l/s	3966 g	+033997	1
HL50FU.0/130.2	N. tērauds	2 x DN50	1300 mm	400 mm	0,82 l/s	4140 g	+035809	1
HL50FU.0/140	N. tērauds	2 x DN50	1400 mm	500 mm	0,82 l/s	5840 g	+034000	1
HL50FU.0/150	N. tērauds	2 x DN50	1500 mm	500 mm	0,82 l/s	6120 g	+034017	1
HL50FU.0/160	N. tērauds	2 x DN50	1600 mm	600 mm	0,82 l/s	6260 g	+034024	1
HL50FU.0/170	N. tērauds	2 x DN50	1700 mm	600 mm	0,82 l/s	6600 g	+034031	1
HL50FU.0/180	N. tērauds	2 x DN50	1800 mm	700 mm	0,82 l/s	6820 g	+034048	1
HL50FU.0/190	N. tērauds	2 x DN50	1900 mm	700 mm	0,82 l/s	7060 g	+034055	1
HL50FU.0/200	N. tērauds	2 x DN50	2000 mm	800 mm	0,82 l/s	7240 g	+034062	1
HL50FU.0/210	N. tērauds	2 x DN50	2100 mm	800 mm	0,82 l/s	7560 g	+034079	1

HL50W.0 Nerūsējošā tērauda dušas teknes korpuss, montējams pie sienas, MONTĀŽAS AUGSTUMS 110 MM!
Informācija

Caurplūde	0,8 l/s garumam 600–1 300 mm 1,4 l/s garumam 1 400–2 100 mm
Materiāls	Nerūsējošais tērauds 1.4301/PP
Izteka	DN50 ar lodveida šarnīru
Augstums	110 mm
Standarts	EN 1253
Hidroaizvara augstums	50 mm
Papild-informācija	Vajadzības gadījumā sifonu viegli izņemsiet
Papildu	Trapa augstuma regulēšanas vītņes ar skaņu izolējošiem balstiem, butīla lentu, saskares vietas ar sienu blīvēšanai, skaņu izolējošā blīve, 2 speciāli profili flīžu ieklāšanai apkārt režģim, 2 šabloni speciālā profila fiksēšanai. Teknes izgatavojamas bez metinājuma šuvēm

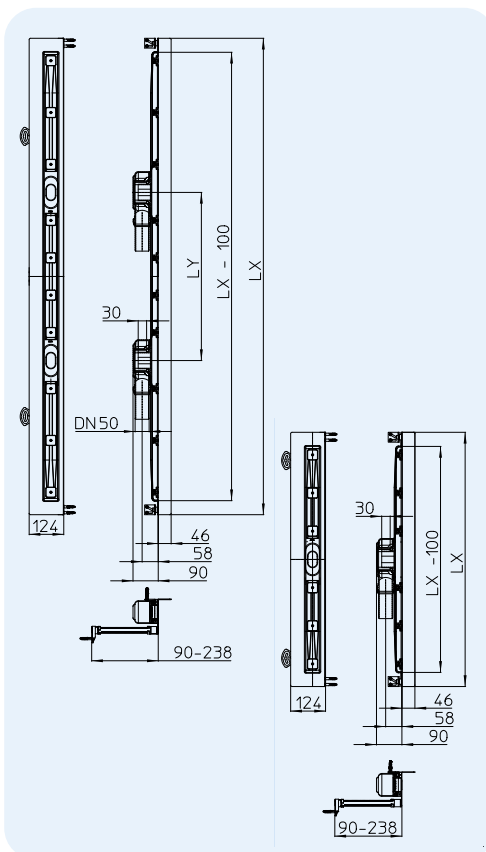


Keramiskām flīzēm pareizai pielāgošanai ieteicams izmantot speciālu pievienošanas profilu, kas lieliski piemērots dušas trāpam

HL-Nr:	Materiāls	Izmērs	LX	LY	Caurplaidība	Svars	Svītrkods	Gab. iepak.
HL50W.0/60	N. tērauds	DN50	600 mm		0,8l/s	2409 g	+024759	1
HL50W.0/70	N. tērauds	DN50	700 mm		0,8l/s	2655 g	+024773	1
HL50W.0/80	N. tērauds	DN50	800 mm		0,8l/s	2965 g	+024797	1
HL50W.0/90	N. tērauds	DN50	900 mm		0,8l/s	3248 g	+024810	1
HL50W.0/90.2	N. tērauds	2 x DN50	900 mm	200 mm	1,4 l/s		+032495	1
HL50W.0/100	N. tērauds	DN50	1000 mm		0,8l/s	3462 g	+024834	1
HL50W.0/100.2	N. tērauds	2 x DN50	1000 mm	300 mm	1,4 l/s		+032488	1
HL50W.0/110	N. tērauds	DN50	1100 mm		0,8l/s	3769 g	+024858	1
HL50W.0/110.2	N. tērauds	2 x DN50	1100 mm	300 mm	1,4 l/s		+032501	1
HL50W.0/120	N. tērauds	DN50	1200 mm		0,8l/s	4082 g	+024872	1
HL50W.0/120.2	N. tērauds	2 x DN50	1200 mm	400 mm	1,4 l/s		+032518	1
HL50W.0/130	N. tērauds	DN50	1300 mm		0,8l/s	4283 g	+024896	1
HL50W.0/130.2	N. tērauds	2 x DN50	1300 mm	400 mm	1,4 l/s		+032525	1
HL50W.0/140	N. tērauds	DN50	1400 mm	500 mm	1,4l/s	6200 g	+030385	1
HL50W.0/150	N. tērauds	DN50	1500 mm	500 mm	1,4l/s	6480 g	+030408	1
HL50W.0/160	N. tērauds	DN50	1600 mm	600 mm	1,4l/s	6780 g	+030422	1
HL50W.0/170	N. tērauds	DN50	1700 mm	600 mm	1,4l/s	6960 g	+030446	1
HL50W.0/180	N. tērauds	DN50	1800 mm	700 mm	1,4l/s	7200 g	+030460	1
HL50W.0/190	N. tērauds	DN50	1900 mm	700 mm	1,4l/s	7450 g	+030484	1
HL50W.0/200	N. tērauds	DN50	2000 mm	800 mm	1,4l/s	7920 g	+030507	1
HL50W.0/210	N. tērauds	DN50	2100 mm	800 mm	1,4l/s	8020 g	+030521	1

HL50WF.0 Samazināta augstuma nerūsējošā tērauda teknes korpuss, montāžai pie sienas, MONTĀŽAS AUGSTUMS 90 MM!
Informācija

Caurplūde	0,7 l/s garumam 600–1 300 mm 1,2 l/s garumam 1 400–2 100 mm
Materiāls	Nerūsējošais tērauds 1.4301/PP
Izteka	DN50 ar lodveida šarnīru
Augstums	90 mm!
Hidroizvara augstums	30 mm
Papild-informācija	Vajadzības gadījumā sifons viegli izņemams, montāžas virsmas, kas pieguļ pie sienas, noslīpē speciālās butiļa lentas pielīmēšanai, režģa augstums regulējams atkarībā no flīžu biezuma.
Papildu	Trapa augstuma regulēšanas vītnes ar skaņu izolējošiem balstiem, butiļa lentu, saskares vietas ar sienu blīvēšanai, skaņu izolējošā blīve, 2 speciāli profili flīžu ieklāšanai apkārt režģim, 2 šabloni speciālā profila fiksēšanai. Teknes izgatavojamas bez metinājuma šuvēm



Keramiskām flīzēm pareizai pielāgošanai ieteicams izmantot speciālu pievienošanas profilu, kas lieliski piemērots dušas trapam

HL-Nr.	Materiāls	Izmērs	LX	LY	Caurlaidība	Svars	Svītrkods	Gab. iepak.
HL50WF.0/60	N. tērauds	DN50	600 mm		0,7 l/s	2409 g	+029716	1
HL50WF.0/70	N. tērauds	DN50	700 mm		0,7 l/s	2655 g	+029723	1
HL50WF.0/80	N. tērauds	DN50	800 mm		0,7 l/s	2965 g	+029587	1
HL50WF.0/90	N. tērauds	DN50	900 mm		0,7 l/s	3248 g	+029594	1
HL50WF.0/90.2	N. tērauds	2 x DN50	900 mm	200 mm	1,2 l/s		+035663	1
HL50WF.0/100	N. tērauds	DN50	1000 mm		0,7 l/s	3462 g	+029730	1
HL50WF.0/100.2	N. tērauds	2 x DN50	1000 mm	300 mm	1,2 l/s		+035670	1
HL50WF.0/110	N. tērauds	DN50	1100 mm		0,7 l/s	3769 g	+029747	1
HL50WF.0/110.2	N. tērauds	2 x DN50	1100 mm	300 mm	1,2 l/s		+035687	1
HL50WF.0/120	N. tērauds	DN50	1200 mm		0,7 l/s	4082 g	+029754	1
HL50WF.0/120.2	N. tērauds	2 x DN50	1200 mm	400 mm	1,2 l/s		+035694	1
HL50WF.0/130	N. tērauds	DN50	1300 mm		0,7 l/s	4283 g	+029709	1
HL50WF.0/130.2	N. tērauds	2 x DN50	1300 mm	400 mm	1,2 l/s		+035700	1
HL50WF.0/140	N. tērauds	DN50	1400 mm	500 mm	1,2 l/s	6200 g	+033447	1
HL50WF.0/150	N. tērauds	DN50	1500 mm	500 mm	1,2 l/s	6480 g	+033454	1
HL50WF.0/160	N. tērauds	DN50	1600 mm	600 mm	1,2 l/s	6780 g	+033461	1
HL50WF.0/170	N. tērauds	DN50	1700 mm	600 mm	1,2 l/s	6960 g	+033478	1
HL50WF.0/180	N. tērauds	DN50	1800 mm	700 mm	1,2 l/s	7200 g	+033485	1
HL50WF.0/190	N. tērauds	DN50	1900 mm	700 mm	1,2 l/s	7450 g	+033492	1
HL50WF.0/200	N. tērauds	DN50	2000 mm	800 mm	1,2 l/s	7920 g	+033508	1
HL50WF.0/210	N. tērauds	DN50	2100 mm	800 mm	1,2 l/s	8020 g	+033515	1

HL50WU.0 Samazināta augstuma nerūsējošā tērauda teknes korpus, montāžai pie sienas, MONTĀŽAS AUGSTUMS 68 MM!
Informācija

Caurplūde 0,46 l/s garumam 600–1 300 mm
0,82 l/s garumam 1 400–2 100 mm

Materiāls Nerūsējošais tērauds 1.4301/PP

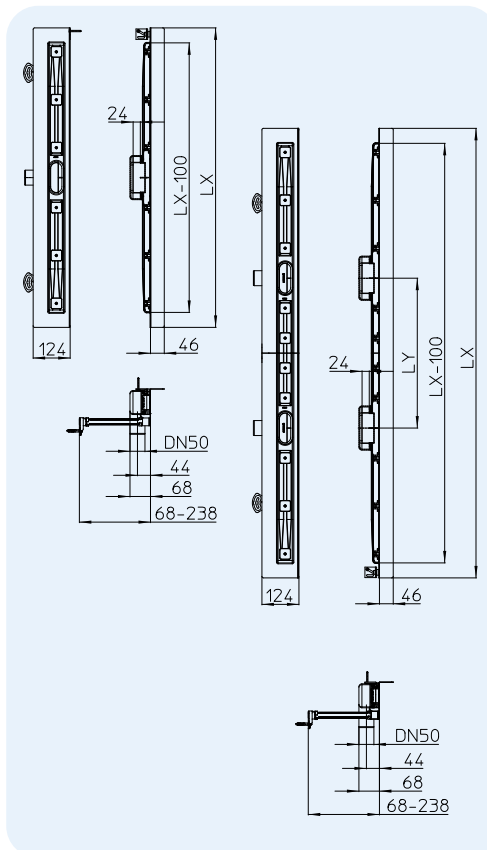
Izteka DN50

Augstums 68 mm

Hidroizvara augstums 24 mm

Papild-informācija Vajadzības gadījumā sifons viegli izņemams, montāžas virsmas, kas pieguļ pie sienas, noslīpē speciālās butiļa lentas pielīmēšanai, režģa augstums regulējams atkarībā no flīžu biezuma.

Papildu Trapa augstuma regulēšanas vītnes ar skaņu izolējošiem balstiem, butiļa lentu, saskares vietas ar sienu blīvēšanai, skaņu izolējošā blīve, 2 speciāli profili flīžu ieklāšanai apkārt režģim, 2 šabloni speciālā profila fiksēšanai. Teknes izgatavojamas bez metinājuma šuvēm



Keramiskām flīzēm pareizai pielāgošanai ieteicams izmantot speciālu pievienošanas profilu, kas lieliski piemērots dušas trāpam

HL-Nr.	Materiāls	Izmērs	LX	LY	Caurplaidība	Svars	Svītirkods	Gab. iepak.
HL50WU.0/60	N. tērauds	DN50	600 mm		0,46 l/s	2409 g		1
HL50WU.0/70	N. tērauds	DN50	700 mm		0,46 l/s	2655 g		1
HL50WU.0/80	N. tērauds	DN50	800 mm		0,46 l/s	2965 g		1
HL50WU.0/90	N. tērauds	DN50	900 mm		0,46 l/s	3248 g		1
HL50WU.0/90.2	N. tērauds	2 x DN50	900 mm	200 mm	0,82 l/s			1
HL50WU.0/100	N. tērauds	DN50	1000 mm		0,46 l/s	3462 g		1
HL50WU.0/100.2	N. tērauds	2 x DN50	1000 mm	300 mm	0,82 l/s			1
HL50WU.0/110	N. tērauds	DN50	1100 mm		0,46 l/s	3769 g		1
HL50WU.0/110.2	N. tērauds	2 x DN50	1100 mm	300 mm	0,82 l/s			1
HL50WU.0/120	N. tērauds	DN50	1200 mm		0,46 l/s	4082 g		1
HL50WU.0/120.2	N. tērauds	2 x DN50	1200 mm	400 mm	0,82 l/s			1
HL50WU.0/130	N. tērauds	DN50	1300 mm		0,46 l/s	4283 g		1
HL50WU.0/130.2	N. tērauds	2 x DN50	1300 mm	400 mm	0,82 l/s			1
HL50WU.0/140	N. tērauds	DN50	1400 mm	500 mm	0,82 l/s	6200 g		1
HL50WU.0/150	N. tērauds	DN50	1500 mm	500 mm	0,82 l/s	6480 g		1
HL50WU.0/160	N. tērauds	DN50	1600 mm	600 mm	0,82 l/s	6780 g		1
HL50WU.0/170	N. tērauds	DN50	1700 mm	600 mm	0,82 l/s	6960 g		1
HL50WU.0/180	N. tērauds	DN50	1800 mm	700 mm	0,82 l/s	7200 g		1
HL50WU.0/190	N. tērauds	DN50	1900 mm	700 mm	0,82 l/s	7450 g		1
HL50WU.0/200	N. tērauds	DN50	2000 mm	800 mm	0,82 l/s	7920 g		1
HL50WU.0/210	N. tērauds	DN50	2100 mm	800 mm	0,82 l/s	8020 g		1

HL50FV.0 Nerūsējošā tērauda dušas tekne, vertikālais pieslēgums
Informācija

Caurplūde 600–1300 mm garuma = 0,8 l/s
1400–2100 mm garums = 1,4 l/s

Materiāls Nerūsējošais tērauds 1.4301/PP

Izteka DN50 vertikāla

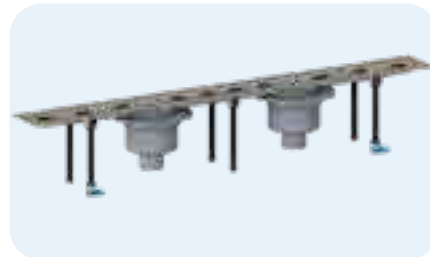
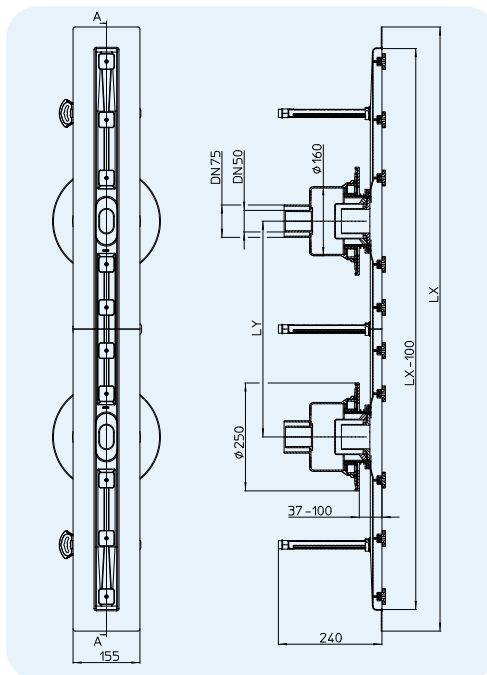
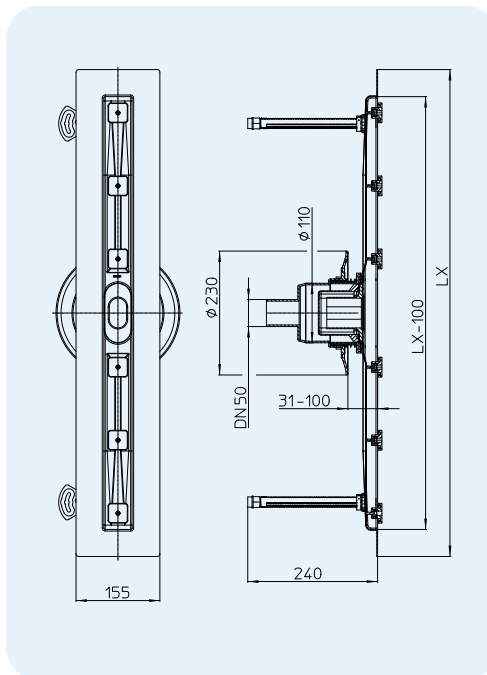
Augstums Skat. tehniskos rasējumus

Standarts EN 1253

Hidroizvara augstums 50 mm

Papild-informācija Montāžas virsmas, kuru platums 50 mm, jāpārklāj ar speciālu pārklājumu drošai sasaistei ar hidroizolāciju, režģa augstums regulējams atkarībā no flīžu biezuma, sifons viegli izņemams tīrīšanai

Papildu Trapa augstuma regulēšana vītņos ar skaņu izolējošiem balstiem, 2 speciāli profili flīžu iekļāšanai apkārt režģim, 2 šabloni speciālā profila Teknes izgatavojamas bez metinājuma šuvēm

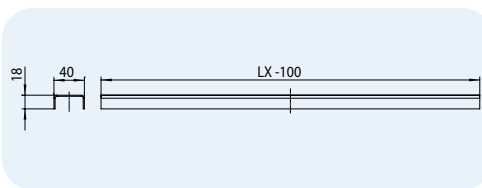


Keramiskām flīzēm pareizai pielāgošanai ieteicams izmantot speciālu pievienošanas profilu, kas lieliski piemērots dušas tramam

HL-Nr:	Materiāls	Izmērs	LX	LY	Caurlaidība	Svars	Svītrkods	Gab. iepak.
50FV.0/60	N. tērauds	DN50	600 mm		0,8 l/s	3760 g	+03792	1
50FV.0/70	N. tērauds	DN50	700 mm		0,8 l/s	3840 g	+03777	1
50FV.0/80	N. tērauds	DN50	800 mm		0,8 l/s	4060 g	+03793	1
50FV.0/90	N. tērauds	DN50	900 mm		0,8 l/s	4100 g	+03773	1
50FV.0/100	N. tērauds	DN50	1000 mm		0,8 l/s	4850 g	+03794	1
50FV.0/110	N. tērauds	DN50	1100 mm		0,8 l/s	5010 g	+03795	1
50FV.0/120	N. tērauds	DN50	1200 mm		0,8 l/s	5210 g	+03796	1
50FV.0/130	N. tērauds	DN50	1300 mm		0,8 l/s	5280 g	+03797	1
50FV.0/140	N. tērauds	DN50	1400 mm	500 mm	1,4 l/s	8250 g	+03798	1
50FV.0/150	N. tērauds	DN50	1500 mm	500 mm	1,4 l/s	8500 g	+03799	1
50FV.0/160	N. tērauds	DN50	1600 mm	600 mm	1,4 l/s	8650 g	+03800	1
50FV.0/170	N. tērauds	DN50	1700 mm	600 mm	1,4 l/s	8900 g	+03801	1
50FV.0/180	N. tērauds	DN50	1800 mm	700 mm	1,4 l/s	9130 g	+03802	1
50FV.0/190	N. tērauds	DN50	1900 mm	700 mm	1,4 l/s	9380 g	+03803	1
50FV.0/200	N. tērauds	DN50	2000 mm	800 mm	1,4 l/s	9620 g	+03804	1
50FV.0/210	N. tērauds	DN50	2100 mm	800 mm	1,4 l/s	9870 g	+03805	1

HL050S Dušas teknes režģa sērija "Standart"
Informācija

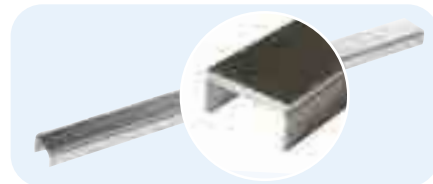
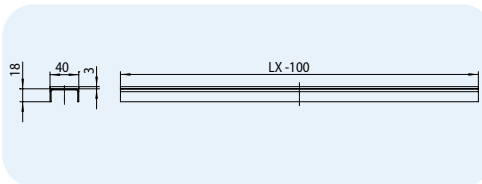
Materiāls	Nerūsējošais tērauds 1.4301
Augstums	Piemērots 2–16 mm biežām flīzēm (ieskaitot līmes slāni)
Slodzes klase	K3 (300 kg)



Artikuls	Materiāls	LX -100	Svars	Svītrkods	Gab. iepak.	Artikuls	Materiāls	LX -100	Svars	Svītrkods	Gab. iepak.
050S/60	N. tērauds	500 mm	410 g	+024919	1	050S/140	N. tērauds	1300 mm	1074 g	+029891	1
050S/70	N. tērauds	600 mm	490 g	+024933	1	050S/150	N. tērauds	1400 mm	1156 g	+029914	1
050S/80	N. tērauds	700 mm	583 g	+024957	1	050S/160	N. tērauds	1500 mm	1238 g	+029938	1
050S/90	N. tērauds	800 mm	672 g	+024971	1	050S/170	N. tērauds	1600 mm	1320 g	+029952	1
050S/100	N. tērauds	900 mm	746 g	+024995	1	050S/180	N. tērauds	1700 mm	1402 g	+029976	1
050S/110	N. tērauds	1000 mm	830 g	+025015	1	050S/190	N. tērauds	1800 mm	1484 g	+029990	1
050S/120	N. tērauds	1100 mm	900 g	+025039	1	050S/200	N. tērauds	1900 mm	1566 g	+030026	1
050S/130	N. tērauds	1200 mm	992 g	+025053	1	050S/210	N. tērauds	2000 mm	1648 g	+030040	1

HL050D Dušas tekņu režģa sērija "Design"
Informācija

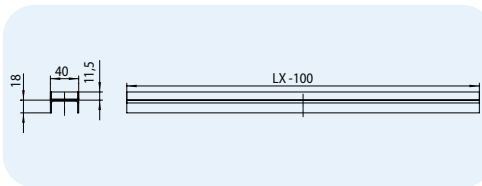
Materiāls	Nerūsējošais tērauds 1.4301 ar matētu virsmu
Augstums	Piemērots 5-19 mm biežām flīzēm (ieskaitot līmes slāni)
Slodzes klase	K3 (300 kg)



Artikuls	Materiāls	LX -100	Svars	Svītrkods	Gab. iepak.	Artikuls	Materiāls	LX -100	Svars	Svītrkods	Gab. iepak.
050D/60	N. tērauds	500 mm	872 g	+025077	1	050D/140	N. tērauds	1300 mm	2322 g	+603007	1
050D/70	N. tērauds	600 mm	1041 g	+025091	1	050D/150	N. tērauds	1400 mm	2528 g	+603009	1
050D/80	N. tērauds	700 mm	1260 g	+025114	1	050D/160	N. tērauds	1500 mm	2734 g	+603011	1
050D/90	N. tērauds	800 mm	1395 g	+025138	1	050D/170	N. tērauds	1600 mm	2940 g	+603013	1
050D/100	N. tērauds	900 mm	1550 g	+025152	1	050D/180	N. tērauds	1700 mm	3146 g	+603015	1
050D/110	N. tērauds	1000 mm	1757 g	+025176	1	050D/190	N. tērauds	1800 mm	3352 g	+603017	1
050D/120	N. tērauds	1100 mm	1954 g	+025190	1	050D/200	N. tērauds	1900 mm	3558 g	+603019	1
050D/130	N. tērauds	1200 mm	2116 g	+025213	1	050D/210	N. tērauds	2000 mm	3764 g	+603021	1

HL050I Dušas tekņu režģa sērija "Individuell"
Informācija

Materiāls	Nerūsējošais tērauds 1.4301 ar matētu virsmu
Augstums	Piemērots 16-30 mm biežām grīdu flīzēm (ieskaitot līmes slāni)
Slodzes klase	K3 (300 kg)
Papild-informācija	Mozaīkas flīžu ielīmēšanai režģos



Artikuls	Materiāls	LX -100	Svars	Svītrkods	Gab. iepak.	Artikuls	Materiāls	LX -100	Svars	Svītrkods	Gab. iepak.
050I/60	N. tērauds	500 mm	766 g	+025237	1	050I/140	N. tērauds	1300 mm	2003 g	+030224	1
050I/70	N. tērauds	600 mm	914 g	+025251	1	050I/150	N. tērauds	1400 mm	2151 g	+030248	1
050I/80	N. tērauds	700 mm	1060 g	+025275	1	050I/160	N. tērauds	1500 mm	2299 g	+030262	1
050I/90	N. tērauds	800 mm	1213 g	+025299	1	050I/170	N. tērauds	1600 mm	2447 g	+030286	1
050I/100	N. tērauds	900 mm	1412 g	+025312	1	050I/180	N. tērauds	1700 mm	2595 g	+030309	1
050I/110	N. tērauds	1000 mm	1488 g	+025336	1	050I/190	N. tērauds	1800 mm	2743 g	+030323	1
050I/120	N. tērauds	1100 mm	1723 g	+025350	1	050I/200	N. tērauds	1900 mm	2891 g	+030347	1
050I/130	N. tērauds	1200 mm	1855 g	+025374	1	050I/210	N. tērauds	2000 mm	3039 g	+030361	1

HL050.3EN Garas vītnes regulēšanai atbilstoši augstumam
Informācija

Materiāls	PP
Leteicams	Režģa augstuma maiņai atkarībā no flīžu un līmes slāņa biezuma

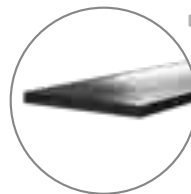


Režģu garums	Komplektu daudzums	Režģu tips	Augstuma izmaiņas
60 – 70 cm	2	Standarta	15 – 29 mm
80 – 110 cm	3		
120 – 130 cm	4	Design	18 – 32 mm
140 – 180 cm	5		
190 – 210 cm	6		
		Individuell	29 – 43 mm

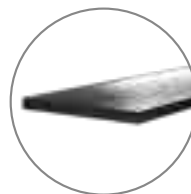
Artikuls	Materiāls	Svars	Svītrkods	Gab. iepak.
050.3EN	PP	296 g	+025862	1

HL53 - Sistēmas saime

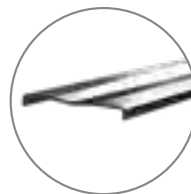
Dizaina traps HL053M, nerūsējošais tērauds, **matēts**, masīvs. Garums = no 80 cm līdz 150 cm



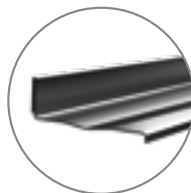
Dizaina traps HL053P, nerūsējošais tērauds, **pulēts**, masīvs. Garums = no 80 cm līdz 150 cm



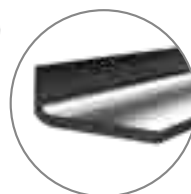
Standarta traps HL053S, nerūsējošais tērauds, **matēts**. Garums = no 80 cm līdz 150 cm



„Wall” Pie sienas standarta, **matēta** režģis
Garums = 90 100 vai 120 mm



„Wall” Dubultā nerūsējošā tērauda režģis HL053M.2 **matēts**.
Garums = 130cm-200cm



„Wall” Nerūsējošā tērauda režģis HL053P.2, slīpēts uz sienas.
Garums = 130cm-200cm



HL53 - Sistēmas saime



Kanalizācijas kamera HL53.0
Konstrukcijas augstums 90 mm
Ūdens caurlaidspēja = 0,83 l/s



Kanalizācijas kamera HL53Prblue.0
Konstrukcijas augstums 90 mm
Ūdens caurlaidspēja = 0,55 l/s



Kanalizācijas kamera HL53V.0
vertikāla
Ūdens caurlaidspēja = 0,98 l/s



Kanalizācijas kamera HL53FPblue.0
Konstrukcijas augstums 65 mm
Ūdens caurlaidspēja = 0,48 l/s



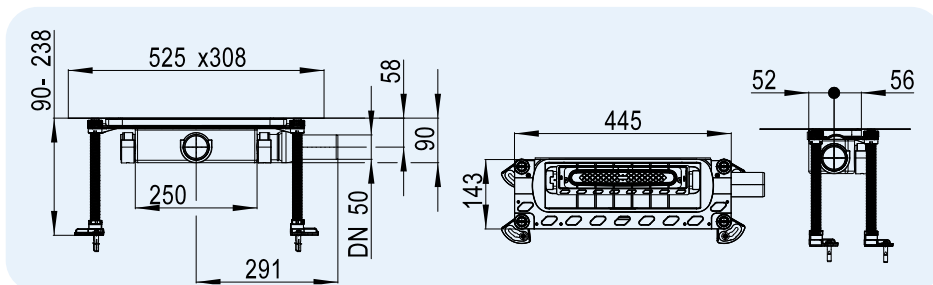
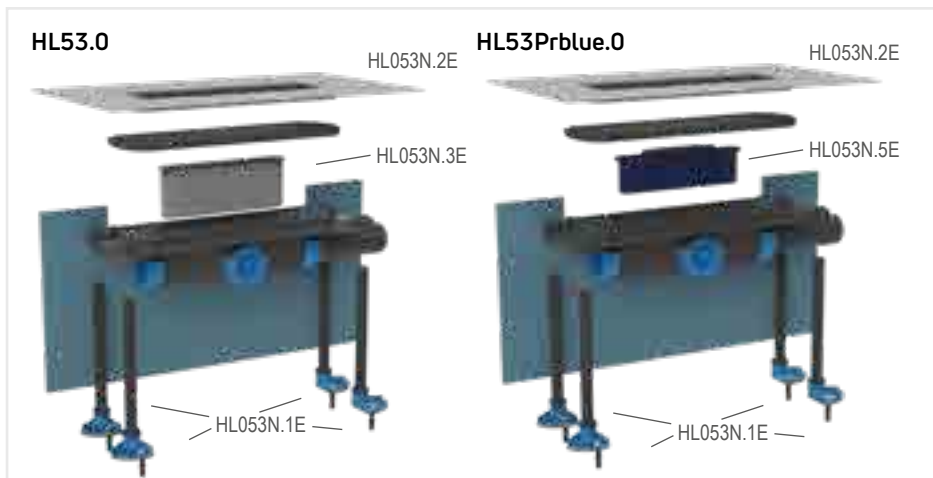
Kanalizācijas kamera HL53Duo.0
Konstrukcijas augstums 90 mm
Ūdens caurlaidspēja = 1,45 l/s

HL53.0 Drenāžas korpuss dušas kanālam, MIN. AUGSTUMS 90 MM!

HL53Prblue.0 Drenāžas korpuss dušas kanālam, MIN. AUGSTUMS 90 MM!

Informācija

Caurlaidspēja	Trapa augstums 10 mm 20 mm HL53.0: 0,61 l/s 0,83 l/s HL53Prblue.0: 0,45 l/s 0,55 l/s
Materiāls	PP
Izteka	DN50
Augstums	90–250 mm regulējamas augstums
Normatīvi	EN 1253
Hydroizvars	HL53.0: 50 mm HL53Prblue.0: Jaunais Primus blue kombinētais filtrs ar hidroizolācijas blīvējumu un mehānisko smaku barjeru (pilnībā novērš smakas klātbūtni pat bez ūdens). Pretplūsmas aizsardzība līdz 30 cm ūdens kolonnai.
Paredzēts	HL053S, HL053WS, HL053M(P), HL052M(P)
Papild-informācija	Ietver noņemamu sifonu un elastīgu hidroizolācijas membrānu.
Montāža	Uzstādīšana pie sienas vai virsmā. Lūdzu, skatiet video www.hl.at

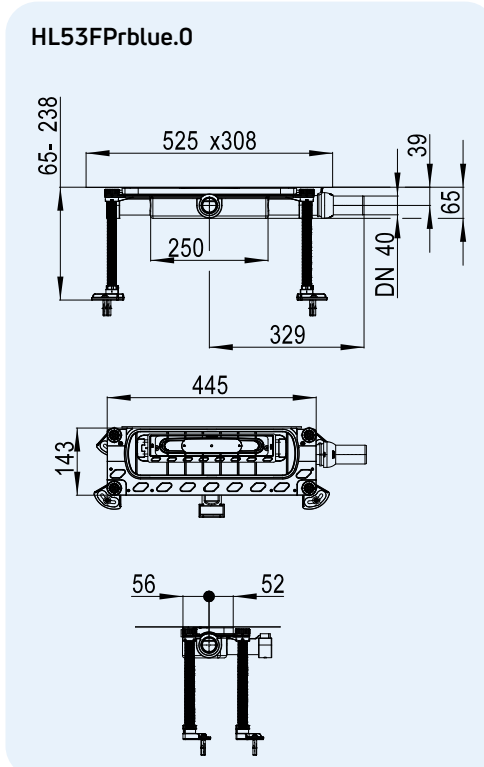


Artikuls	Materiāls	Izmērs	Svars	Svītrkods	Gab. iepak.
53.0	PP	DN50		+003846	1
53Prblue.0	PP	DN50		+003822	1

HL53FPblue.0 Drenāžas korpuss dušas kanālam MIN MONTĀŽAS AUGSTUMS 90 MM!

Informācija

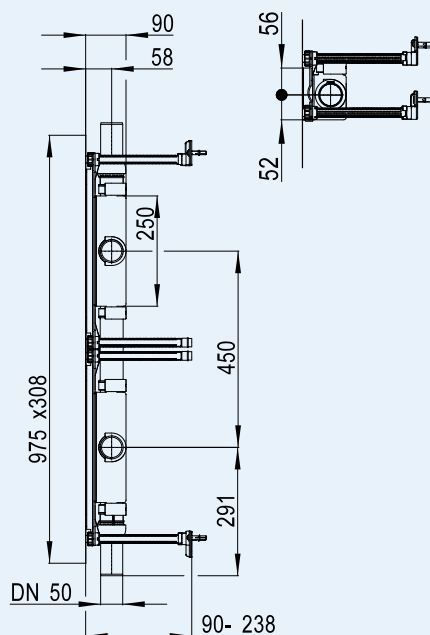
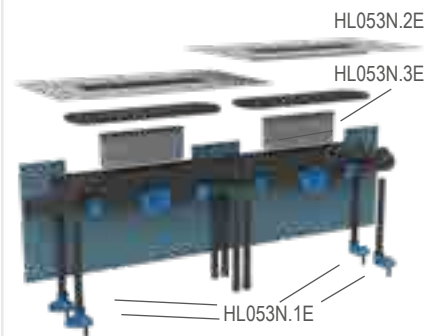
Caurlaidspēja	Trapa augstums 10 mm: 0,39 l/s Trapa augstums 20 mm: 0,48 l/s
Materiāls	PP
Izteka	DN40
Augstums	65–250 mm regulējamas augstums
Normatīvi	EN 1253
Hydroizvars	Jauna Primus blue , kombinētā smaku barjera ar ūdens blīvējumu un mehānisku smaku barjeru (absolūti necaurlaidīga arī bez ūdens). Ar atpakaļplūsmas aizsardzību, kas aizsargā pret ūdens akumulāciju līdz 30 cm
Paredzēts	HL053S, HL053WS, HL053M(P), HL052M(P)
Papild-informācija	Izņemams sifons, hidroizolācijas komplekts montāžai pie sienas, regulējams teknes augstums ar 4 skrūvju palīdzību, montāžas leņķi, kājiņas ar skaņas izolācijas blīvēm
Montāža	Var montēt pie sienas vai jebkurā dušas vietā Montāžas video: www.hlbaltic.info www.hl.at



Artikuls	Materiāls	Izmērs	Svars	Svītrkods	Gab. iepak.
53FPblue.0	PP	DN40		+003907	1

HL53Duo.0 Drenāžas korpuss dušas kanālam HL053M(P).2, MONTĀŽAS AUGSTUMS 90 MM!
Informācija

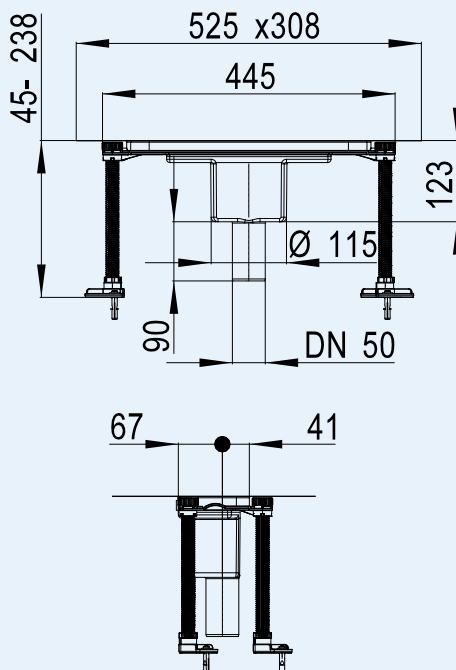
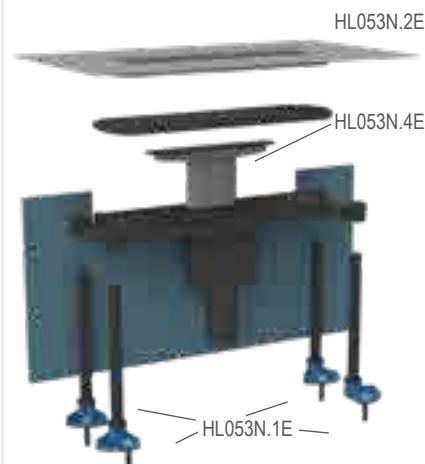
Caurlaidspēja	Trapa augstums 10 mm 20 mm HL53Duo.0: 0,9 l/s 1,45 l/s
Materiāls	PP
Izteka	HL53Duo.0: 2 x DN50
Augstums	HL53Duo.0: 90 - 250 mm regulējams augstums
Normatīvi	EN 1253
Hidroaizvars	ūdens līmeņa 50 mm
Paredzēts	HL053M.2, HL053P.2
Papild-informācija	2 izņemamas savācējdrēnas; 2 elastīgi blīvslēgi; iesk. pamatnes leņķdzelžus ar skaņas izolāciju un maināmu augstumu; montāžai tikai ar Duo dušas tekni Wall HL053M(P).2
Montāža	tikai pie sienas!

HL53Duo.0

HL53Duo.0


Artikuls	Materiāls	Izmērs	Svars	Svītrkods	Gab. iepak.
53Duo.0	PP	2 x DN50		+003884	1

HL53V.0 Vertikāls drenāžas korpuss dušas kanālam
Informācija

Caurlaidspēja	Trapa augstums 10 mm: 0,93 l/s Trapa augstums 20 mm: 0,98 l/s
Materiāls	PP
Izteka	DN50
Augstums	30 - 131 mm
Normatīvi	EN 1253
Hidroaizvars	ūdens līmeņa 50 mm
Paredzēts	HL053S, HL053WS, HL053M(P), HL052M(P)
Papild-informācija	Ietver noņemamu smaku uztvērēju un elastīgu hidroizolācijas membrānu, uzstādīšana virsmā vai pie sienas, komplektā 4 regulējamas stiprinājuma kājiņas.
Montāža	Var montēt pie sienas vai jebkura dušas vieta

HL53V.0

HL53V.0


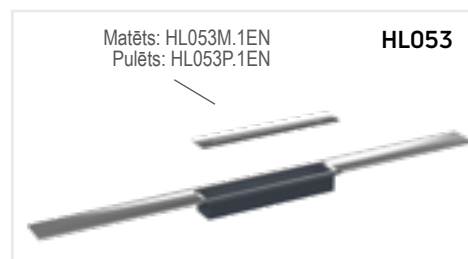
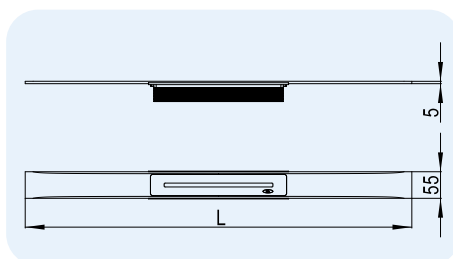
Artikuls	Materiāls	Izmērs	Svars	Svītrkods	Gab. iepak.
53V.0	PP	DN50		+003945	1

HL053M/.... Dizaina matēta nerūsējošā tērauda režģis ar slīpumu

HL053P/... Konstruēta pulēta nerūsējošā tērauda režģis ar slīpumu

Informācija

Materiāls	Nerūsējošais tērauds AISI304 ar pilnu vidu, 6mm
Izmēri	Skat. tabulu
Slodzes klase	K3 - max. 300 kg
Paredzēts	HL53.0, HL53Prblue.0, HL53FPblue.0, HL53V.0
Papildu informācija	Uzstādīts ar kanāla apvalku grīdas segumiem no 8 līdz 36 mm un sienām no 8 līdz 25 mm (ieskaitot flīžu līmi)
Papildus	Iekārtas pozicionēšanas kom- plekts, montāžas noslēgš
Montāža	pa vidu vai pie sienas

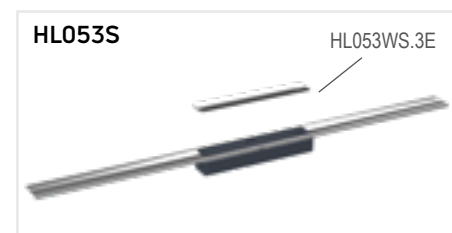
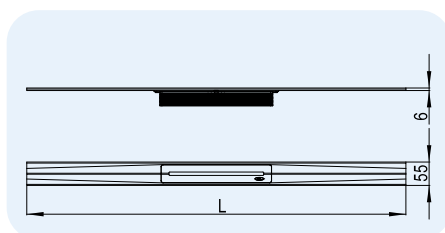


Artikuls	Materiāls	Izmērs	Virsmā	Svars	Svītrkods	Gab. iepak.
053M/80	N. tērauds V2A	800 x 55 x 5 mm	Matēts	3650 g	+041428	1
053M/90	N. tērauds V2A	900 x 55 x 5 mm	Matēts	3950 g	+041282	1
053M/100	N. tērauds V2A	1000 x 55 x 5 mm	Matēts	4300 g	+041305	1
053M/110	N. tērauds V2A	1100 x 55 x 5 mm	Matēts	4550 g	+041312	1
053M/120	N. tērauds V2A	1200 x 55 x 5 mm	Matēts	4700 g	+041329	1
053M/130	N. tērauds V2A	1300 x 55 x 5 mm	Matēts	4850 g	+041336	1
053M/140	N. tērauds V2A	1400 x 55 x 5 mm	Matēts	5150 g	+041343	1
053M/150	N. tērauds V2A	1500 x 55 x 5 mm	Matēts	5450 g	+041350	1
053P/80	N. tērauds V2A	800 x 55 x 5 mm	Pulēts	3650 g	+041428	1
053P/90	N. tērauds V2A	900 x 55 x 5 mm	Pulēts	3950 g	+041466	1
053P/100	N. tērauds V2A	1000 x 55 x 5 mm	Pulēts	4300 g	+041367	1
053P/110	N. tērauds V2A	1100 x 55 x 5 mm	Pulēts	4550 g	+041374	1
053P/120	N. tērauds V2A	1200 x 55 x 5 mm	Pulēts	4700 g	+041381	1
053P/130	N. tērauds V2A	1300 x 55 x 5 mm	Pulēts	4850 g	+041398	1
053P/140	N. tērauds V2A	1400 x 55 x 5 mm	Pulēts	5150 g	+041404	1
053P/150	N. tērauds V2A	1500 x 55 x 5 mm	Pulēts	5450 g	+041411	1

HL053S/.... Standarta nerūsējošā tērauda režģis ar slīpumu

Informācija

Materiāls	Nerūsējošais tērauds V2A (1.4301)
Izmēri	Skat. tabulu
Slodzes klase	K3 - max. 300 kg
Paredzēts	HL53.0, HL53Prblue.0, HL53FPblue.0, HL53V.0
Papildu informācija	Uzstādīts ar kanāla apvalku, ar slīpumu, pareizi grīdas segumiem no 8 līdz 36 mm un sienu segumiem no 8 līdz 25 mm (ieskaitot flīžu līmi)
Papildus	Montāžas piederumi komplektā
Montāža	pa vidu vai pie sienas

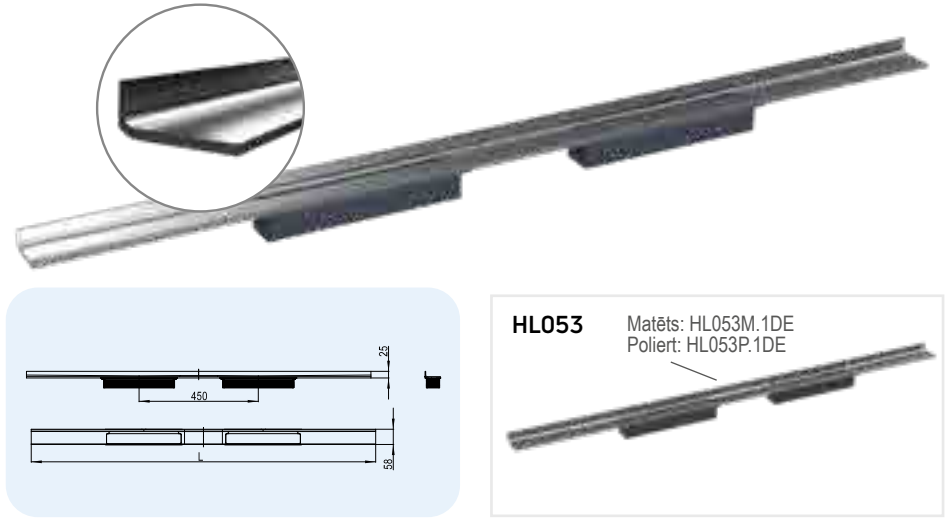


Artikuls	Materiāls	Izmērs	Virsmā	Svars	Svītrkods	Gab. iepak.
053S/90	N. tērauds V2A	900 x 55 x 1,5 mm	Matēts	1350 g	+045211	1
053S/100	N. tērauds V2A	1000 x 55 x 1,5 mm	Matēts	1350 g	+045198	1
053S/120	N. tērauds V2A	1200 x 55 x 1,5 mm	Matēts	1360 g	+045204	1

HL053M.2/... „Wall“ Dizains ar dubultu nerūsējošā tērauda matētu sienas stiprinājumu
HL053P.2/... „Wall“ Dizains ar dubultu nerūsējošā tērauda matētu sienas stiprinājumu

Informācija

Materiāls	Nerūsējošais tērauds V2A (1.4301) biezums 6 mm
Izmēri	Skatīt tabulu
Noslodze	K3 - maks. 300 kg
Paredzēts	HL53Duo.0
Papildu informācija	Uzstādīts ar dubultā notekas apvalku, 2 savienojumi ar slīpumu piemērots grīdas segumam no 12 līdz 28 mm un sienu segumi no 12 līdz 28 mm (ieskaitot flīžu līmi)
Papildus aprīkojums	montāžas aprīkojums un pozicionēšanas palīgierīces, drošības pārsegs
Montāža	tikai pie sienas

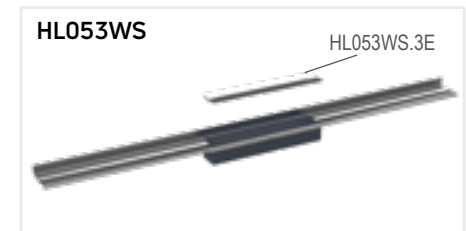
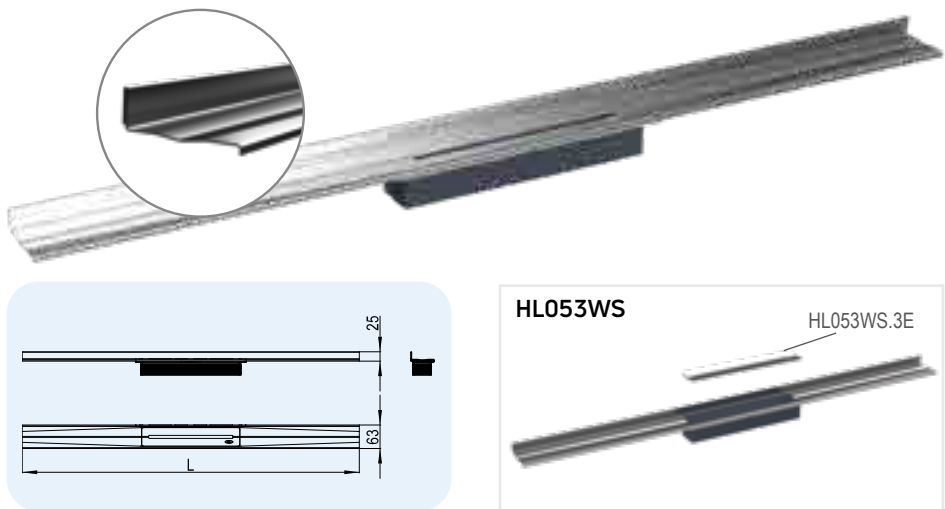


Artikuls	Materiāls	Izmērs	Virsmā	Svars	Svītrkods	Gab./Iepak.
HL053M.2/130	N. tērauds V2A	1300 x 58 x 25 mm	Matēts	4700 g	+047642	1
HL053M.2/140	N. tērauds V2A	1400 x 58 x 25 mm	Matēts	5050 g	+047659	1
HL053M.2/150	N. tērauds V2A	1500 x 58 x 25 mm	Matēts	5330 g	+047666	1
HL053M.2/160	N. tērauds V2A	1600 x 58 x 25 mm	Matēts	5490 g	+047673	1
HL053M.2/170	N. tērauds V2A	1700 x 58 x 25 mm	Matēts	5560 g	+047680	1
HL053M.2/180	N. tērauds V2A	1800 x 58 x 25 mm	Matēts	6000 g	+047697	1
HL053M.2/190	N. tērauds V2A	1900 x 58 x 25 mm	Matēts	6100 g	+047703	1
HL053M.2/200	N. tērauds V2A	2000 x 58 x 25 mm	Matēts	6400 g	+047710	1
HL053P.2/130	N. tērauds V2A	1300 x 58 x 25 mm	Pulēts	4670 g	+047727	1
HL053P.2/140	N. tērauds V2A	1400 x 58 x 25 mm	Pulēts	4920 g	+047734	1
HL053P.2/150	N. tērauds V2A	1500 x 58 x 25 mm	Pulēts	5200 g	+047741	1
HL053P.2/160	N. tērauds V2A	1600 x 58 x 25 mm	Pulēts	5470 g	+047758	1
HL053P.2/170	N. tērauds V2A	1700 x 58 x 25 mm	Pulēts	5750 g	+047765	1
HL053P.2/180	N. tērauds V2A	1800 x 58 x 25 mm	Pulēts	6120 g	+047772	1
HL053P.2/190	N. tērauds V2A	1900 x 58 x 25 mm	Pulēts	6280 g	+047789	1
HL053P.2/200	N. tērauds V2A	2000 x 58 x 25 mm	Pulēts	6550 g	+047796	1

HL053WS „Wall“ Standarta nerūsējošā tērauda režģis sienas stiprināšanai ar slīpumu

Informācija

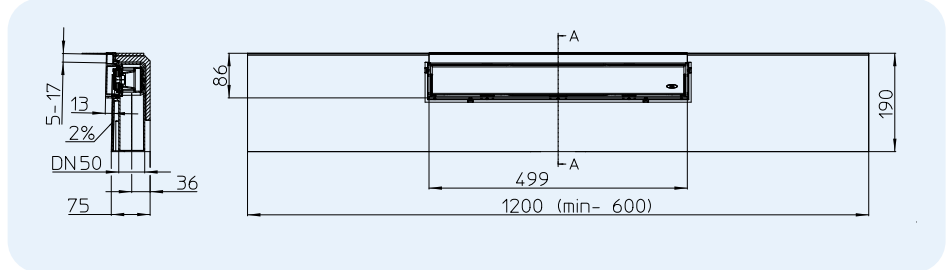
Materiāls	Nerūsējošais tērauds V2A (1.4301)
Izmēri	Skat. tabulu
Slodzes klase	K3 - max. 300 kg
Paredzēts	HL53.0, HL53Prblue.0, HL53FPblue.0, HL53V.0
Papildu informācija	Montāža ar kanāla apvalku (HL53 sērija), ar slīpumu, piemērots grīdas segumiem no 8 līdz 36 mm un sienu segumiem no 8 līdz 28 mm (ieskaitot flīžu līmes). Var tikt sagriezts līdz 450 mm
Papildu	Montāžas piederumi komplektā
Einbau	tikai pie sienas



Artikuls	Materiāls	Izmērs	Virsmā	Svars	Svītrkods	Gab. iepak.
053WS/90	N. tērauds V2A	900 x 63 x 25 mm	Matēts	1350 g	+048991	1
053WS/100	N. tērauds V2A	1000 x 61 x 20 mm	Matēts	1360 g	+048977	1
053WS/120	N. tērauds V2A	1200 x 61 x 20 mm	Matēts	1380 g	+048984	1

HL531Prblue Dušas kanāls Primus blue ar nerūsējošā tērauda rāmi un pārsegu, MONTĀŽAS AUGSTUMS 75 MM !
HL531Prblue.1(2)(3) Dušas kanāls Primus blue ar nerūsējošā tērauda rāmi vēlamā krāsā, MONTĀŽAS AUGSTUMS 75 MM !
Informācija

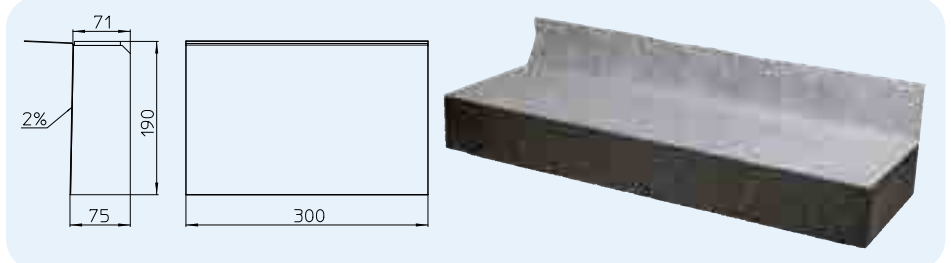
Apraksts	Dušas kanāls, integrēts EPS elementā ar nerūsējošā tērauda rāmi un pārsegu. Virsma ir ar flīsu laminēta un ūdensizturīga. Uzstādīšanai pie sienas
Caurplūde	akumulācijas līmenis 10 mm 20 mm 0,5 l/s 0,6 l/s
Materiāls	PP/ABS/EPS-40/ nerūsējošais tērauds V2A
Redzamā daļa	Nerūsējošā tērauda rāmis 500 x 86 x 13 mm, vāks 486 x 56 mm
Izteka	DN50 horizontāli
Standarts	EN 1253
Smaku barjera	Jauna Primus blue, kombinētā smaku barjera ar ūdens blīvējumu un mehānisku smaku barjeru (absolūti necaurlaidīga pat bez ūdens). Ar atpakaļplūsmas aizsardzību, kas aizsargā pret ūdens akumulāciju līdz 30 cm
Uzstādīšana	Precīza dušas kanāla regulēšana tiek veikta, vienkārši nogriežot EPS elementu garumā uz vietas. Garums no 600mm līdz 1200mm, platums 190mm, augstums 75mm t.sk. 2% slīpums pret sienu. Sienas flīzēm no 5 mm līdz 17 mm un grīdas flīzēm 13 mm (ieskaitot līmi). Var pagarināt ar HL531V. Skatiet arī uzstādīšanas video vietnē www.hl.at



Artikuls	Redzamā daļa	Izmērs	Apakšrāmja augstums	Materiāls	Svars	Svītrkods	Gab. iepak.
531Prblue	Pārsegs „Standarta” versijas Nerūsējošā tērauda matētas krāsas	1200 x 190 x 75 mm	13	PP/ABS/EPS-40/n.pl.V2A		+051571	1
531Prblue-I	Pārsegs "Individuāla" versijas nerūsējošā tērauda matētas krāsas	1200 x 190 x 75 mm	13	PP/ABS/EPS-40/n.pl.V2A		+051670	1
531Prblue.0	Pārsegs "Individuālas" versijas nerūsējošā tērauda matētas krāsas	1200 x 190 x 75 mm	13	PP/ABS/EPS-40/n.pl.V2A		+051595	1
531Prblue.1	Ar PVD pārklājumu melnas matētas krāsas, bez pārsega	1200 x 190 x 75 mm	13	PP/ABS/EPS-40/n.pl.V2A		+051601	1
531Prblue.2	Ar PVD pārklājumu rozā zelta matētas krāsas, bez pārsega	1200 x 190 x 75 mm	13	PP/ABS/EPS-40/n.pl.V2A		+051618	1
531Prblue.3	Ar PVD pārklājumu misiņa matētas krāsas, bez pārsega	1200 x 190 x 75 mm	13	PP/ABS/EPS-40/n.pl.V2A		+051625	1

HL531V Pagarināšanas elements, paredzēts HL531Prblue
Informācija

Materiāls	EPS-40
Papild-informācija	Duās elementa HL531Prblue pagarināšanai vai kā starplika starp diviem elementiem HL531Prblue dušas telpā ar vairākām dušām (var saīsināt nogriežot). Ar hidroizolācijas pārklājumu

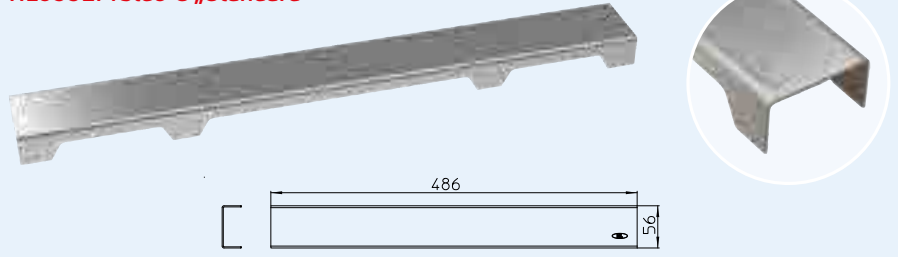
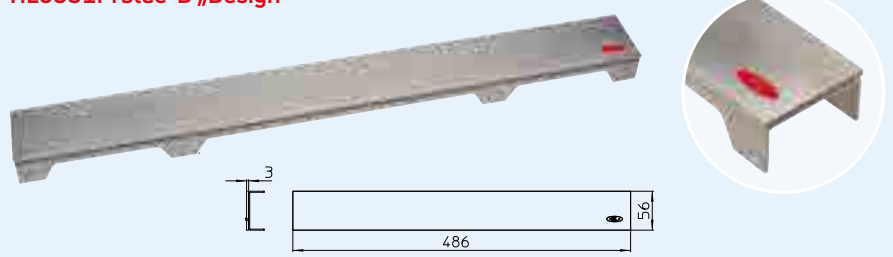
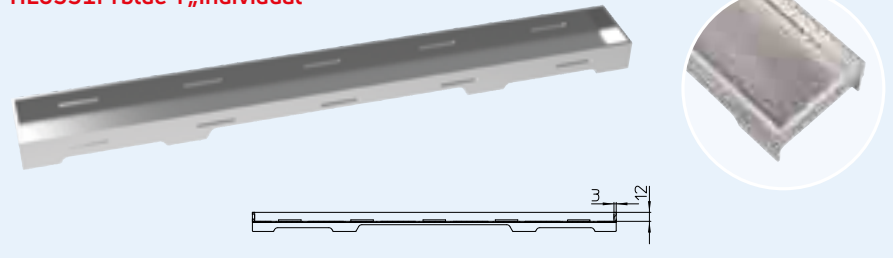


Artikuls	Materiāls	Izmērs	Svars	Svītrkods	Gab. iepak.
531V	EPS-40	300 x 190 x 75 mm			1

HL0531Prblue-S Dušas kanāla HL531Prblue „Standarta” versijas pārsegs, pieejams 4 dažādās krāsās
HL0531Prblue-D Dušas kanālam HL531Prblue „Dizaina” versijas pārsegs, pieejams 4 dažādās krāsās
HL0531Prblue-I Dušas kanāla HL531Prblue „Individuālas” versijas pārsegs, pieejams 4 dažādās krāsās

Informācija

Materiāls	Nerūsējošais tērauds V2A, Krāsas: PVD pārklājums
Izmēri	HL0531Prblue-S: 486 x 56 mm HL0531Prblue-D: 486 x 56 mm HL0531Prblue-I: Atstarpe flīzēm: 480 x 50 mm, dziļums 12 mm
Slodzes klase	K3 - maks. 300 kg

HL0531Prblue-S „Standard”

HL0531Prblue-D „Design”

HL0531Prblue-I „Individual”


Artikuls	Režģis/krāsa	Izmērs	Materiāls	Svars	Svītrkods	Gab. iepak.
HL0531Prblue-S	Nerūsējošā tērauda matētas krāsas "Standarta" versijas	486 x 56 mm	PP/EPS-40/n.t.V2A		+051717	1
HL0531Prblue-S.1	Ar PVD pārklājumu melnas matētas krāsas "Standarta" versijas	486 x 56 mm	PP/EPS-40/n.t.V2A		+051724	1
HL0531Prblue-S.2	Ar PVD pārklājumu rozā zelta matētas krāsas "Standarta" versijas	486 x 56 mm	PP/EPS-40/n.t.V2A		+051731	1
HL0531Prblue-S.3	Ar PVD pārklājumu misiņa matētas krāsas "Standarta" versijas	486 x 56 mm	PP/EPS-40/n.t.V2A		+051748	1
HL0531Prblue-D	Nerūsējošā tērauda matētas krāsas "Dizaina" versijas	486 x 56 mm	PP/EPS-40/n.t.V2A		+051632	1
HL0531Prblue-D.1	Ar PVD pārklājumu melnas matētas krāsas "Dizaina" versijas	486 x 56 mm	PP/EPS-40/n.t.V2A		+051649	1
HL0531Prblue-D.2	Ar PVD pārklājumu rozā zelta matētas krāsas "Dizaina" versijas	486 x 56 mm	PP/EPS-40/n.t.V2A		+051656	1
HL0531Prblue-D.3	Ar PVD pārklājumu misiņa matētas krāsas "Dizaina" versijas	486 x 56 mm	PP/EPS-40/n.t.V2A		+051663	1
HL0531Prblue-I	Nerūsējošā tērauda matētas krāsas "Individuālas" versijas	486 x 56 mm	PP/EPS-40/n.t.V2A		+051670	1
HL0531Prblue-I.1	Ar PVD pārklājumu melnas matētas krāsas "Individuālas" versijas	486 x 56 mm	PP/EPS-40/n.t.V2A		+051687	1
HL0531Prblue-I.2	Ar PVD pārklājumu rozā zelta matētas krāsas "Individuālas" versijas	486 x 56 mm	PP/EPS-40/n.t.V2A		+051694	1
HL0531Prblue-I.3	Ar PVD pārklājumu Misiņa matētas krāsas "Individuālas" versijas	486 x 56 mm	PP/EPS-40/n.t.V2A		+051700	1



Nerūsējošā tērauda matētas krāsas



Misiņa matētas krāsas



Rozā zelta matētas krāsas



Melnas matētas krāsas

HL540 Dušas traps „Primus Drain“, MONTĀŽAS AUGSTUMS 80 MM !
HL540I „Primus Drain“ dušas traps ar ielīmējamu flīzi, MONTĀŽAS AUGSTUMS 80 MM !
Informācija

Caurplūde	Ūdens uzkrāšanās augstums	
	10 mm	20 mm
	HL540	0,55 l/s 0,8 l/s
HL540I	0,45 l/s 0,6 l/s	

Materiāls PP/nerūsējošais tērauds, rāmis paliktņim HL540 + HL540I: V4A
Dušas režģis HL540: V2A
Dušas režģis HL540I: V4A

Izteka DN50 horizontāls

Augstums no 8 līdz 20 cm

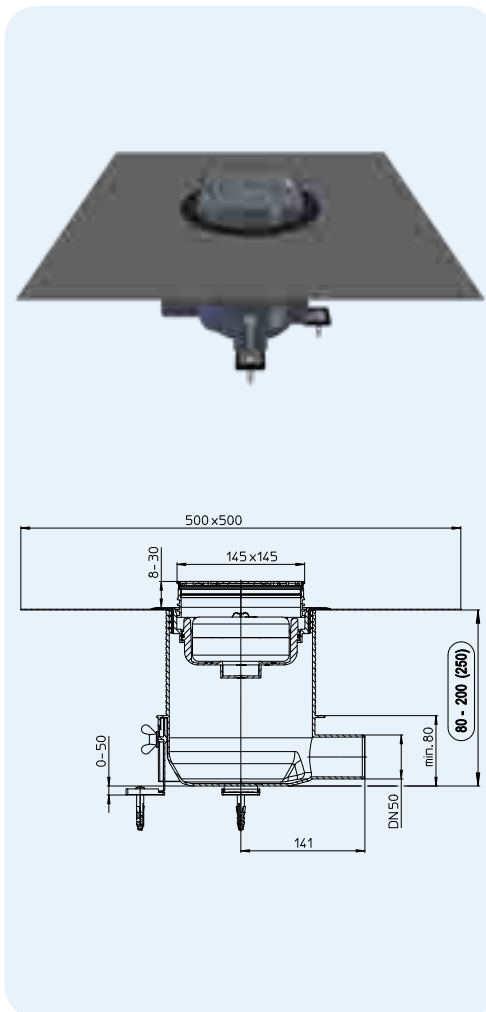
Standarts EN 1253

Slodzes klase K3 - max. 300 kg

Hidroaizvars 5 cm ūdens līmeņa ar sifonu "Primus". Nav sliktas smakas iztvaikojot ūdenim.

Papild-informācija Noņemama trapa daļa, hidroizolācijas komplekts ar membrānu, trokšņa slāpēšanas leņķi, aizsardzības montāžas vāciņš.
Skaņas izolācija pārbaudīta
Testa sertifikāts: www.hl.at

Montāža Trapa korpusi fiksējami ar 3 metāla leņķiem pie grīdas. Vēlāk var noregulēt vajadzīgo trapa augstumu. Obligāti: precīzs savienojums ar notekūdeņu cauruli. Korpusi ir garāks, tāpēc var ļoti precīzi noregulēt vajadzīgo trapa augstumu, nogriežot daļu korpusa. Hidroizolācijas komplektam jābūt uzstādītam blīvam hidroizolācijas pievadam.


HL540
HL0540.5E

HL03910.1E

HL03900.0E



HL0540.2E



HL2040



HL0540.4E

HL540I


HL2040I

HL540K


HL0540.0E



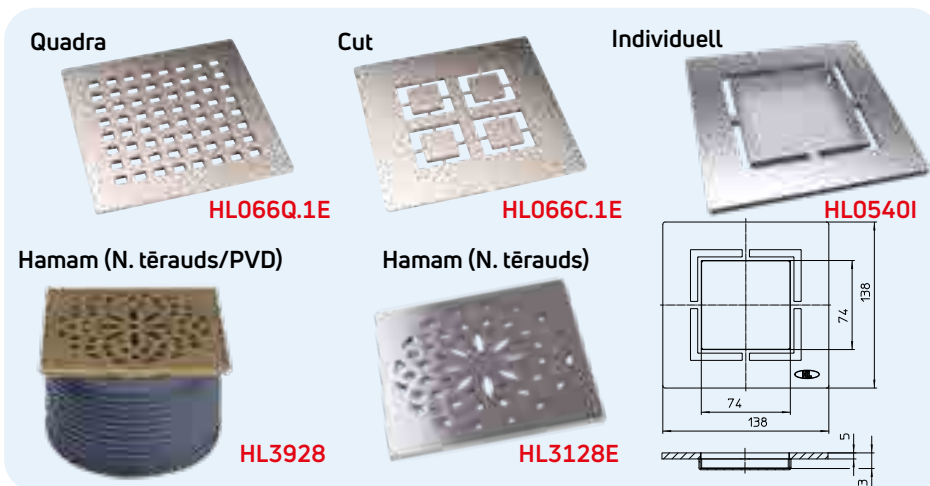
HL0540.3E

Montāžas video lūdzam skatīt: www.hl.at

Artikuls	Materiāls	Izmērs	Svars	Svītrkods	Gab. iepak.
540	PP/Nerūsējošais tērauds	DN50	1533 g	+039029	1
540I	PP/Nerūsējošais tērauds	DN50	1898 g	+039098	1
540-Quadra	PP/Nerūsējošais tērauds	DN50	1898 g	+041817	1
540-Cut	PP/Nerūsējošais tērauds	DN50	1898 g	+041800	1
540-Hamam	PP/Nerūsējošais tērauds/ PVD pārklājums	DN50	1898 g	+041824	1

HL066Q.1E, HL066C.1E, HL0540I, HL3928, HL3128E Dizaina režģis
Informācija

Materiāls	Nerūsējošais tērauds
Režģis	HL0540I: 138x138mm, smagas Sprauga: 74x74 mm Dzīļums: 13 mm
Slodzes klase	L - maks. 1,5t, HL0540I - K3 -300kg
Leteicams	Dušas trapam HL540 vai sērija: HL5100, HL72.1, HL317 tripiem



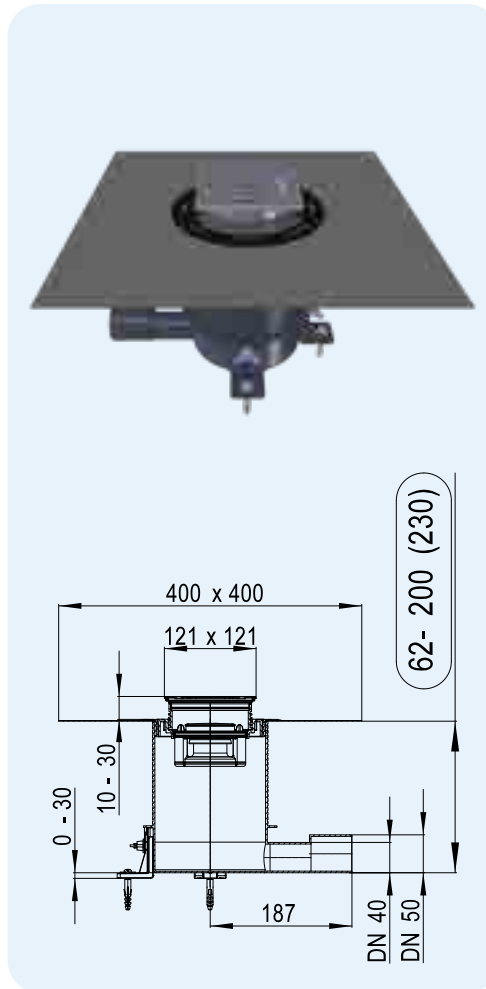
Artikuls	Materiāls	Izmērs	Svars	Svītrkods	Gab. iepak.
066Q.1E	Nerūsējošais tērauds V4A	138 x 138 x 5 mm	607 g	+013623	1
066C.1E	Nerūsējošais tērauds V4A	138 x 138 x 5 mm	608 g	+031283	1
0540I	Nerūsējošais tērauds V4A	138 x 138 x 5 mm	638 g	+039104	1
3928	N. tērauds V4A/PVD pārklājums	138 x 138 x 5 mm	608 g	+031283	1
3128E	Nerūsējošais tērauds V4A	138 x 138 x 5 mm	595 g	+037094	1

HL541 Primus **blue** Dušas ūdens noteces mehānisms, KONSTRUKCIJAS AUGSTUMS VISMĀZ 62 MM!

HL541I Primus **blue** Dušas ūdens noteces mehānisms ar individuālu vāku, KONSTRUKCIJAS AUGSTUMS VISMĀZ 62 MM!

Informācija

Caurplūde	Ūdens uzkrāšanās augstums 10 mm 20 mm HL541 0,4 l/s 0,5 l/s HL541I 0,4 l/s 0,45 l/s
Materiāls	PP/nerūsējošais tērauds, rāmis paliktņim HL541 + HL541I: V4A Dušas režģis HL541: V2A Dušas režģis HL541I: V4A
Notece	DN40/50 horizontāla
Konstruktīvais augstums	no 62 - 200 (230) mm
Norma	EN 1253
Slodzes klase	K3 - max. 300 kg
Smaku barjera	Jauna Primus blue , kombinētā smaku barjera ar ūdens blīvējumu un mehānisku smaku barjeru (absolūti necaurlaidīga arī bez ūdens). Ar atpakalplūsmas aizsardzību, kas aizsargā pret ūdens akumulāciju līdz 50 cm
Papildinformācija	Ieskaņot noņemamu barjeras ievadu, blīvējuma komplektu ar fīsu laminētu membrānu, regulējamus fiksācijas leņķus, matu satvērēju, pārsegu un aizsargapvalku. Skaņas izolācija pārbaudīta Testa sertifikāts: www.hl.at
Montāža	Notekūdens kameru var piestiprināt pie pamatnes ar 3 stiprināšanas leņķiem un noregulēt atbilstoši augstumam. Priekšrocība: iespējams maksimāls bezšuvju grīdas segums. Šī sistēma īpaša ar to, ka notekūdens kameras iekļāšanas posmā nav precīzi jāpielāgojas bezšuvju grīdas augšējai malai. Izveidojot bezšuvju grīdas segumu un tai sacietējot, izvirzīto daļu nogriež ar zāģi vai leņķa slīpmašīnu. Pēc tam uzstāda speciālu, komplektā iekļauto manšeti, neizmantojot instrumentus, kas dod iespēju montētajam ūdens aizplūšanas kanālu vienkārši un ērti integrēt hidroizolācijā. Visbeidzot fīzu komplektu pielāgo atbilstoši fīzu augstumam, un stūros to apstrādā ar fīzu līmi, lai nodrošinātu maksimālu režģa aizsardzību.
Primus blue smakas barjeras darbības principu un montāžas filmiņu atradīsiet vietnē www.hl.at	

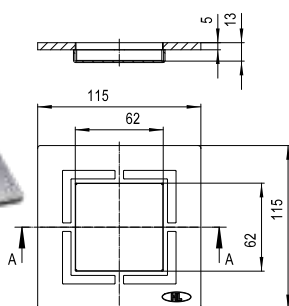
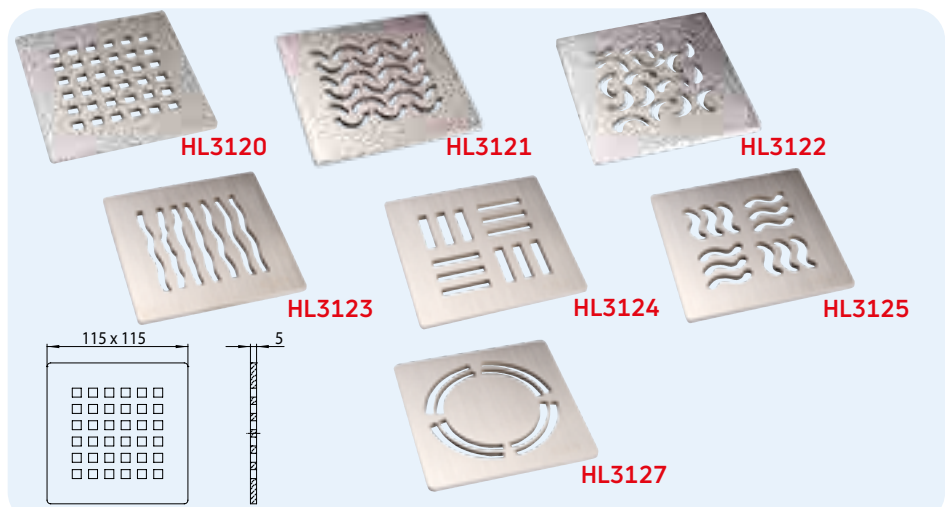


Artikuls	Materiāls	Izmērs	Svars	EAN	Gab. iepak.
HL541	PP/Nerūsējošais tērauds	DN40/50	1121 g	+047642	1
HL541I	PP/Nerūsējošais tērauds	DN40/50	1388 g	+047659	1
HL541-Quadra	PP/Nerūsējošais tērauds	DN40/50	1819 g	+048236	1

HL0541I, HL3120, HL3121, HL3122, HL3123, HL3124, HL3125, HL3127 dizaina režģi

Informācija

Materiāls	Nerūsējošais tērauds V2A
Redzamās daļas režģis	Nerūsējošais tērauda 115 x 115 mm
Slodzes klase	L – max. 1,5 t
Leteicams	Trapu sērijām: HL70, HL80, HL300, HL304, HL310N, HL510N, HL90 ar uzstādāmiem elementiem HL3200 vai HL3210 HL0541I: HL541

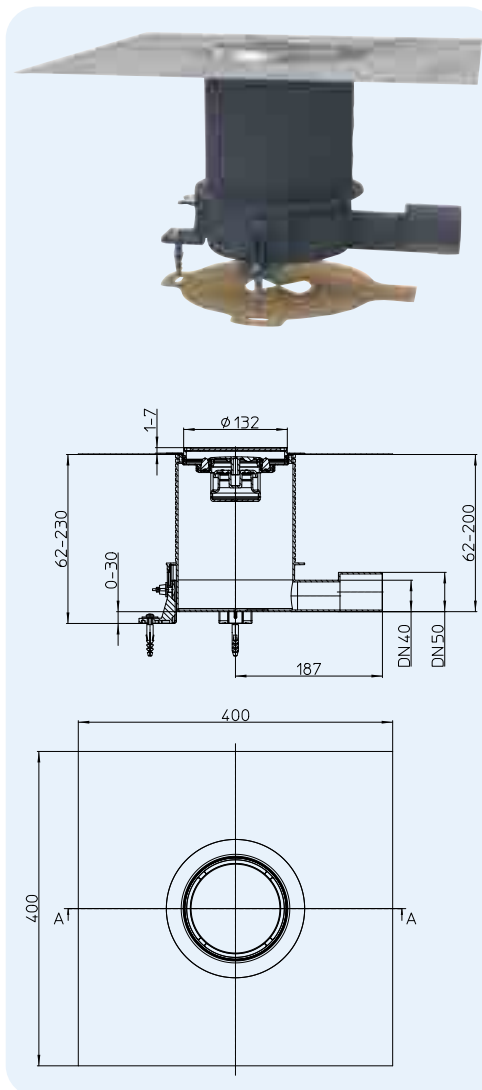


Artikuls	Materiāls	Svars	EAN	Gab. iepak.
3120	115 x 115 mm	425 g	+015412	1
3121	115 x 115 mm	425 g	+015429	1
3122	115 x 115 mm	425 g	+015443	1
3123	115 x 115 mm	425 g	+015443	1
3124	115 x 115 mm	425 g	+015450	1
3125	115 x 115 mm	425 g	+015467	1
3127	115 x 115 mm	430 g	+029037	1
0541I	115 x 115 mm	800 g	+048304	1

HL542Prblue Dušas noteka grīdas segumiem ar pārklājumu HL542Prblue.0 Grīdas noteka, bez hidroizolācijas flīsa

Informācija

Caurplūde	0,4 l/s
Materiāls	PP, nerūsējošais tērauds V4A
Izvada izmērs	DN40/50 horizontāls
Konstrukcijas augstums	63 - 200 mm (230 mm)
Standarts	EN 1253
Slodzes klase	K3 - maks. 300 kg
Smakas barjera	Jauna Primus blue , kombinētā smaku barjera ar ūdens blīvējumu un mehānisku smaku barjeru (absolūti necaurlaidīga arī bez ūdens). Ar atpakaļplūsmas aizsardzību, kas aizsargā pret ūdens akumulāciju līdz 50 cm
Papildinformācija	t.sk. Noņemama slazda iepļūde, regulējami fiksācijas leņķi, matu tvērējs, partijas apdare un aizsargpārsegs
Uzstādīšana	HL542Prblue Dušas drenāžas un grīdas noteka grīdas segumiem ar pārklājumu, ar regulējamu nerūsējošā tērauda rāmi (no 1 līdz 7 mm), lai pielāgotos galīgajam virsmas augstumam. Blīvējuma komplekts ar flīsu pārklātu foliju (HL542Prblue) hidroizolācijas uzklāšanai un nerūsējošā tērauda atloku drošai savienošanai ar grīdas pārklājuma materiālu. Ieskaitot Primus blue slazds, Kombinētais traps, pagarinājuma gredzeni un aizsargvāciņš. Lūdzu, skatiet arī uzstādīšanas filmu un Primus blue funkciju vietnē www.hl.at



HL542Prblue

HL542Prblue.0



HL541K

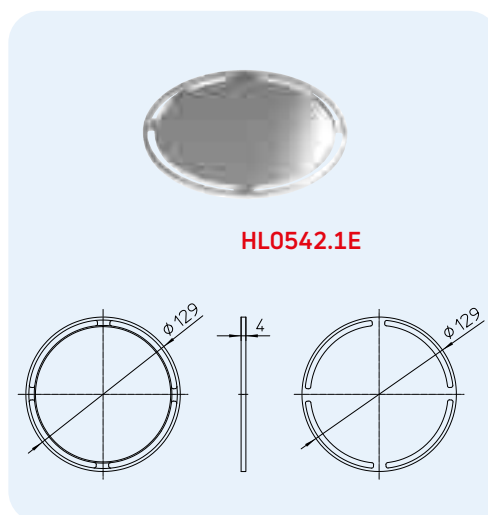


HL-Nr.	Izmēri	Vāks	Svars	EAN	Gab / iepakojumā
542Prblue	DN40/50	Nerūsējošais tērauds V4A	1313 g	+050154	1
542Prblue.0	DN40/50	Nerūsējošais tērauds V4A	1238 g	+052622	1

HL0542.1E, HL0542.7E Dizaina restes

Informācija

Materiāls	Nerūsējošais tērauds V4A
Restes	Nerūsējošā tērauda restes Ø 129 mm
Slodzes klasifikācija	HL0542.1E: K3 – maks. 300 kg HL0542.7E : L15 – maks. 1,5 t
Leteicams	HL542Prblue, HL542Prblue.0
Papildinformācija	HL0542.1E Kombinētais vāks (var izmantot no abām pusēm - viena puse ar 1,5 mm dziļu pārklājuma veidni individuālam pārklājumam, otrā puse ar pulētu virsmu)



HL0542.1E



HL0542.7E

HL-Nr.	Materiāls	Izmēri	Svars	EAN	Gab / iepakojumā
0542.1E	Nerūsējošais tērauds V4A	Ø 129 mm	x g	+002245x	1
0542.7E	Nerūsējošais tērauds V4A	Ø 129 mm	x g	+001934x	1



SIPHONS ABLÄUFE



235

100

100

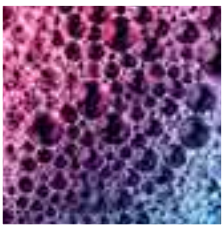
193

214

HL Sifoni

6. Trauku un veļas
mazgājamām mašīnām

6



HL Sifoni trauku un veļas mazgājamām mašīnām – produktu apskats

Sifoni



Artikuls	HL400	HL404.1	HL4000.0/1./2	HL405	HL405E	HL405ECO
Nosaukums	Zemapmetuma sifons	Zemapmetuma sifons ar vēdināšanu	Zemapmetuma sifons ar vienu vai diviem pievienošanas komplektiem	Zemapmetuma sifons ar līkumu ūdens pievienošanai un ūdensvada cauruļvada noslēgu.	Zemapmetuma sifons ar līkumu ūdens pievienošanai un ūdensvada cauruļvada noslēgu.	Zemapmetuma sifons bez līkuma ūdens pievienošanai, ūdensvada cauruļvada noslēgu.
Apraksts	Veļas mazgājamai mašīnai vai trauku mazgājamai mašīnai ar pretvārstu.	Veļas vai trauku mazgājamai mašīnai ar pretvārstu un gaisa vārstu (ja ir vairāk nekā 4 m gara notekcaurule)	Sifons trauku vai veļas mazgājāmām mašīnām ar izņemamu kaseti. Iespēja pievienot kanalizāciju no vienas vai divām ierīcēm. (piemēram, trauku un veļas mazgājāmā mašīna)	Veļas vai trauku mazgājamai mašīnai ar līkumu ūdens pievienošanai.	Veļas vai trauku mazgājamai mašīnai ar līkumu ūdens pievienošanai un iespēju uzstādīt elektrības kontaktligzdu.	Veļas vai trauku mazgājamai mašīnai bez līkuma ūdens pievienošanai, ar ūdensvada noslēgu.

Vispārīgā projektēšanas un montāžas informācija

Veļas vai trauku mazgājamās mašīnas iztekas šļūtene caur sifonu jāpievieno kanalizācijas tīklam. HL piedāvā dažādus sifonu variantus.

▲ Sifonu tipi

Atšķirībā no standarta sifoniem, trauku un veļas mazgājamām mašīnām izmantojami zemapmetuma sifoni, kuriem ir daudzas priekšrocības: mazi izmēri, patīkams izskats, līdz minimumam samazināts ūdens radītais troksnis.

▲ Tehniskā apkope un tīrīšana

Visus sifonus var iztīrīt: caur izliešanas pievienošanas izvada īscauruli (sifoni bez pretvārsta); caur speciālu revīziju (sifoni ar pretvārstu).

▲ Savienojumu drošība

Speciāla īscaurules pievienošana "caurule caurulē" veļas vai trauku mazgājamās mašīnas šļūtenes pievienošanai sifonom saglabā augstu uzticamību pat nepievelkot šarnīruzgriežņus. Uzgrieznis izmantojams fiksēšanai, jo ūdens izliešanas laikā šļūtene vibrē un var atvienoties no īscaurules.

▲ Montāža

Sifons ievietojams sienas iedobumā un piestiprināms pie pamatnes vai speciālas montāžas plāksnītes, pie tā pievienojami cauruļvadi (kanalizācijas, ūdensvada, elektriskā tīkla vadi). Pirms apdares darbu pabeigšanas uzstādāma montāžas aizsardzība. Beigu posmā tā nogriežama līdz vajadzīgajam augstumam ar sienas virsmu. Sifona novietošanas vieta pārsedzama ar nerūsējošā tērauda plāksnīti.

▲ Kombināciju iespējas

Montējot tālāk no kanalizācijas esošus stāvvasda sifonus, rodas hidro barjeras pārtraukuma varbūtība. No tā izvairīties var izmantojot HL sifonus ar iebūvētu ventilācijas vārstu. Tāpat pieejami sifoni ar ūdens apgādes un elektriskā tīkla pievienošanai.

▲ Dubulta pievienošana

Telpu ierīkošanas laikā uzstādot dubulto sifonu (sērija HL4000), tiek dota iespēja nākotnē pievienot papildu ierīces, neizmantojot papildu sifonu.

Normatīvie dokumenti

EN12056..... Santehnikas trapi un sifoni
DIN 19541... Speciāla lietojuma sifoni

HL Sifoni trauku un veļas mazgājamām mašīnām – produktu apskats

Sifoni



HL406

Zemapmetuma sifons ar līkumu ūdens pievienošanai un ūdensvada noslēgu.

Veļas vai trauku mazgājamai mašīnai ar kombinēto ūdensvada ventīli, ar pretvārstu un gaisa vārstu.

HL406.2

Zemapmetuma sifons ar līkumu ūdens pievienošanai un ūdensvada noslēgu.

Veļas vai trauku mazgājamai mašīnai ar diviem kombinētiem ūdensvada ventīļiem, ar pretvārstu un gaisa vārstu.

HL406E

Zemapmetuma sifons ar ūdens pievienošanu, izeju un elektrības kontaktligzdu.

Veļas vai trauku mazgājamai mašīnai ar kombinētu ūdensvada/ notekūdeņu pievienošanu, ar pretvārstu, ar hidroizolētu elektropadeves kontaktligzdu.

HL410

Virsapmetuma sifons

Virsapmetuma montāžas veļas vai trauku mazgājamai mašīnai.

HL440

Zemapmetuma sifons ar mehānisko smaku barjeru

Maza dziļuma sifons veļas vai trauku mazgājamai mašīnai.

Palīgmateriāli



Artikuls

HL2, HL2.2

HL2.1

HL19

HL19.2

HL420

HL421

Nosaukums

Dubultais savienošanas elements ar diviem plūsmas pretvārstiem.

Savienošanas elements ar plūsmu pretvārstiem un ventilāciju.

Leņķa tīcaurule ar speciālu aizsardzību "caurule caurulē."

Leņķa tīcaurule ar speciālu aizsardzību "caurule caurulē."

Vītnes pagarinātājs ar speciālu blīvējumu

Vītnes pagarinātājs ar speciālu blīvējumu

Apraksts

Divu veļas vai trauku mazgājamo mašīnu pievienošanai iebūvētajam sifonam.

Aizsargā pret hidraizvara nestrādāšanu, ja rodas sifona pašizsūkšana.

Veļas vai trauku mazgājāmās mašīnas izliešanas Ø 3/4" šļūtenes pievienošanai sifonam.

Veļas vai trauku mazgājāmās mašīnas izliešanas Ø 8–13 mm šļūtenes pievienošanai sifonam.

Sifona pievienošanas tīcaurules pagarināšanai.

Divu veļas mazgājamo mašīnu vai vienas veļas mazgājāmās mašīnas un veļas zāvētāja pieslēgšanai pie sifona. Izmantojams tikai kā problēmas risinājums.

HL Montāžas instrukcija zemapmetuma sifoniem HL4000.0 + HL4000.1 vai HL4000.2



1. Izvēlieties sifona vietu un piestipriniet sifona korpusu pie neierīkotās sienas konstrukcijas



2. Pievienojiet sifonu pie notekūdeņu sistēmas cauruļvada



3. Nogrieziet korpusa daļu vienā līmenī ar sienas virsmu



4. Izvēlieties viena sifona (HL4000.1) vai dubultā sifona kaseti (HL4000.2)



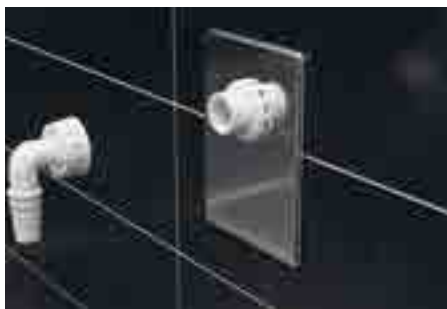
5. Ievietojiet izvēlēto sifona kaseti sifona korpusā un piestipriniet to ar skrūvi



6. Atzīmējiet sifona vītnes īscauruli 3 cm attālumā no ierīkotās sienas (flīzēm)



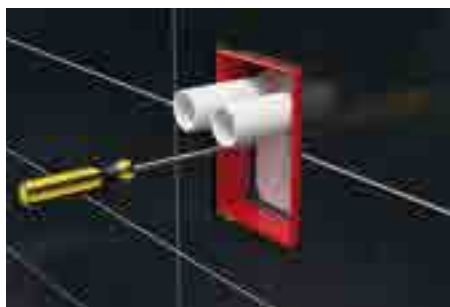
7. Nogrieziet vītnes īscauruli atzīmētajā vietā



8. Uzstādiet nerūsējošā tērauda dekoratīvo vāciņu, pievelciet ar šarnīruzgriezni. Pieskrūvējiet leņķa pāreju notekūdeņu šūtenes pievienošanai.



9. Pievienojiet veļas mazgājamo mašīnu



10. Montējot otru veļas mazgājamo mašīnu vai zāvētāju, viens sifons (HL4000.1) aizvietojams ar dubulto (HL4000.2). Tāpat pieskrūvējiet ar skrūvi pie korpusa.



11. Uzstādiet nerūsējošā tērauda dekoratīvo plāksnīti un leņķa pāreju.



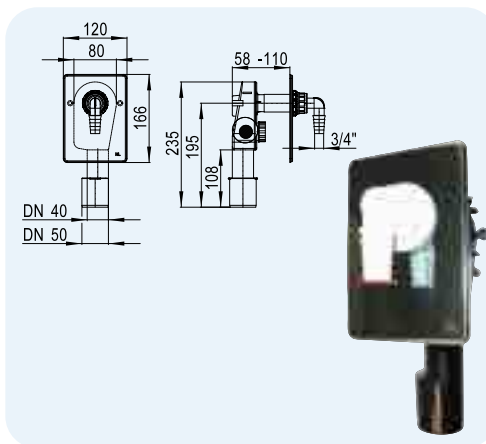
12. Pievienojiet ierīces

HL Sifoni trauku un veļas mazgājamām mašīnām. Tehniskā informācija

HL400 Zemapmetuma sifons veļas vai trauku mazgājamai mašīnai

Informācija

Caurplūde	0,38 l/s
Materiāls	PE/Nerūsējošais tērauds
Pievienošana	1"
Izteka	DN40/50
Standarts	DIN 19541
Hidroizvara augstums	50 mm
Leteicams	Veļas vai trauku mazgājamās mašīnas pievienošanai kanalizācijai.
Papild-informācija	Ar nerūsējošā tērauda dekoratīvo plāksnīti, montāžas aizsardzību, tīrīšanas atveri un pretvārstu

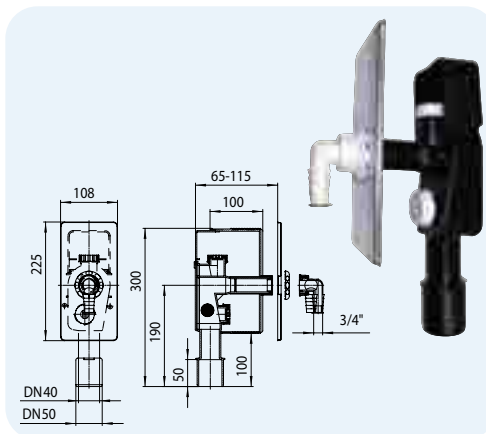


Artikuls	Izmērs	Svars	Svītrkods	Gab. iepak.
400	DN40/50	280 g	+504008	10

HL404 Zemapmetuma sifons veļas vai trauku mazgājamai mašīnai ar gaisa vārsta iebūvēšanas iespēju

Informācija

Caurplūde	0,38 l/s
Materiāls	PE/Nerūsējošais tērauds
Pievienošana	1"
Izteka	DN40/50
Standarts	DIN 19541
Hidroizvara augstums	50 mm
Leteicams	Veļas vai trauku mazgājamās mašīnas pievienošanai kanalizācijai, iespēja pievienot ventilāciju.
Papild-informācija	Ar nerūsējošā tērauda dekoratīvo plāksnīti, montāžas aizsardzību, revīzija un pretvārsts

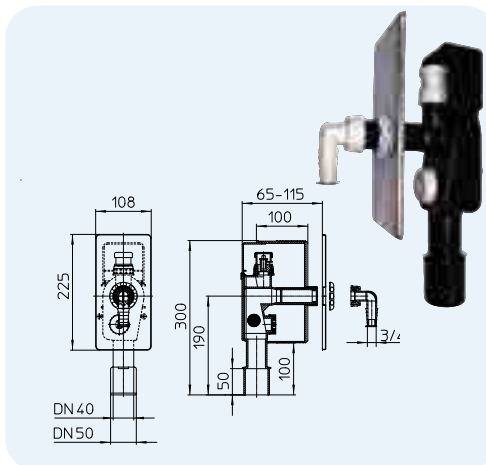


Artikuls	Izmērs	Svars	Svītrkods	Gab. iepak.
404	DN40/50	484 g	+504046	5

HL404.1 Zemapmetuma sifons veļas vai trauku mazgājamai mašīnai ar gaisa vārstu

Informācija

Caurplūde	0,38 l/s
Materiāls	PE/Nerūsējošais tērauds
Pievienošana	1"
Izteka	DN40/50
Standarts	DIN 19541
Hidroizvara augstums	50 mm
Leteicams	Veļas vai trauku mazgājamās mašīnas pievienošanai kanalizācijai, ar ventilāciju
Papild-informācija	Ar nerūsējošā tērauda dekoratīvo plāksnīti, montāžas aizsardzību, tīrīšanas atveri un pretvārstu



Artikuls	Izmērs	Svars	Svītrkods	Gab. iepak.
404.1	DN40/50	504 g	+504145	5

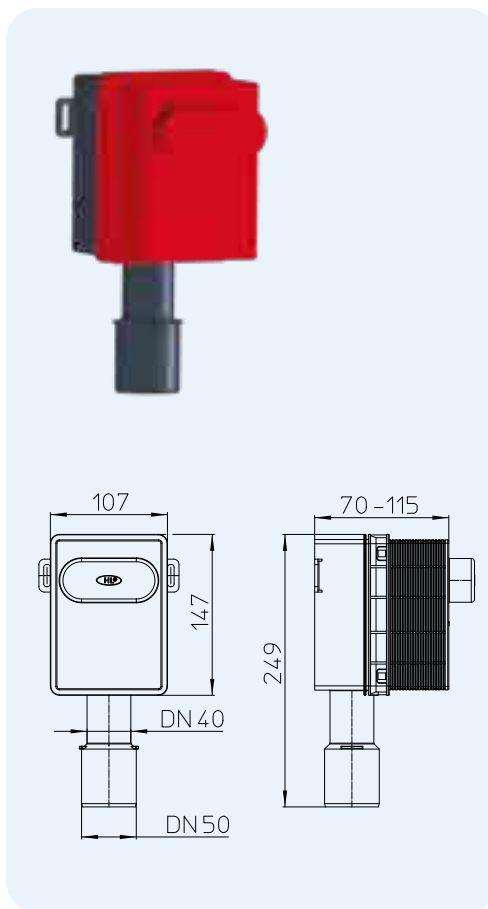
HL4000.0 Sifona montāžas komplekts

Informācija

Caurplūde	Sērijai HL4000.1 un HL4000.2
Materiāls	PP
Izteka	DN40/50
Standarts	DIN 19541
Leteicams	Kopā ar HL4000 – vienai veļas vai trauku mazgājamai mašīnai HL4000.2 – divām veļas vai trauku mazgājāmām mašīnām. Trauku vai veļas mazgājamai mašīnai
Papild-informācija	HL4000.0 sagatavots vienas (izmantojot HL400.1) vai divu (izmantojot HL4000.2) veļas vai trauku mazgājamo mašīnu pievienošanai.

Nepieciešamo sifonu daudzumu var izvēlēties pēc montāžas. Izņemama sifona kasete ļauj tieši piekļūt notekūdeņu caurulei un ērti to iztīrīt.

Montāžas video varat atrast:
www.hlbaltic.info
www.hl.at



HL4000.0



Artikuls	Izmērs	Svars	Svītrkods	Gab. iepak.
4000.0	DN40/50	244 g	+041619	10

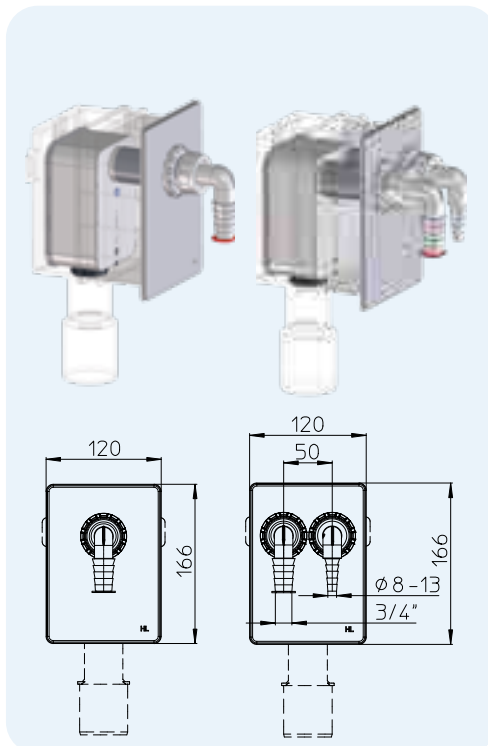
HL4000.1 Sifona komplekts, piemērots HL4000.0, 1 veļas vai trauku mazgājamai mašīnai

HL4000.2 Sifona komplekts, piemērots HL4000.0, 2 veļas vai trauku mazgājāmām mašīnām

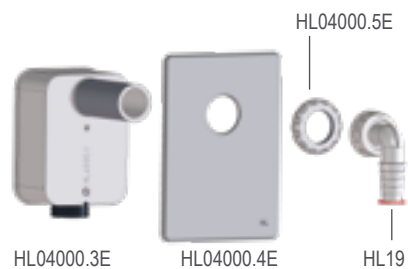
Informācija

Caurplūde	ar 1 pieslēgumu : 0.5/l/s ar 2 pieslēgumiem, katrs atsevišķi : 0.5 l/s
Materiāls	PP
Pievienošana	HL4000.1: caur HL19 HL4000.2: caur 2 x HL19 + 1xHL19.2
Standarts	DIN 19541
Hidroaizvara augstums	50 mm
Leteicams	HL4000.1 kopā ar HL4000.0 - 1 veļas vai trauku mazgājamai mašīnai HL4000.2 kopā ar HL4000.0 - 2 veļas vai trauku mazgājāmām mašīnām / veļas un trauku mazgājamai mašīnai
Papild-informācija	Ar integrētu pretvārstu, caurspīdīgs

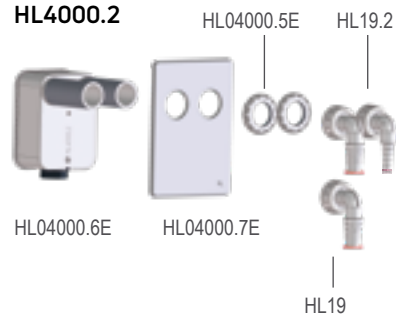
Montāžas video:
www.hlbaltic.info
www.hl.at



HL4000.1



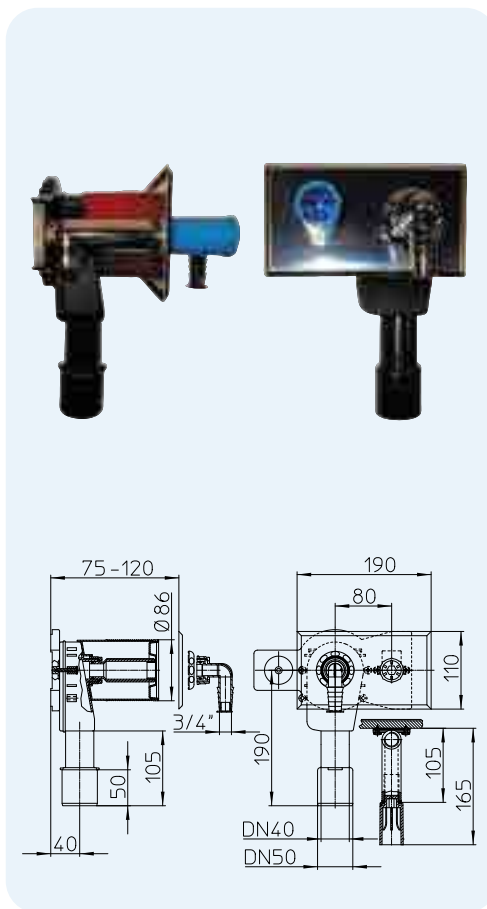
HL4000.2



Artikuls	Izmērs	Svars	Svītrkods	Gab. iepak.
4000.1	-	265 g	+041633	1
4000.2	-	350 g	+041640	1

HL405 Zemapmetuma sifons veļas vai trauku mazgājamai mašīnai ar ūdens pieslēgšanas iespēju
Informācija

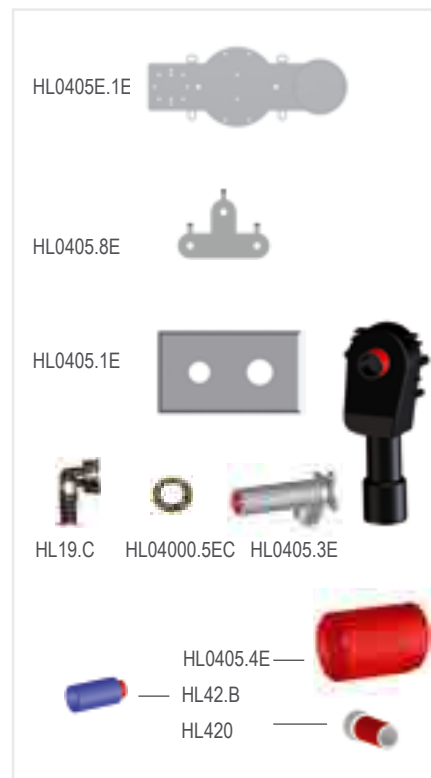
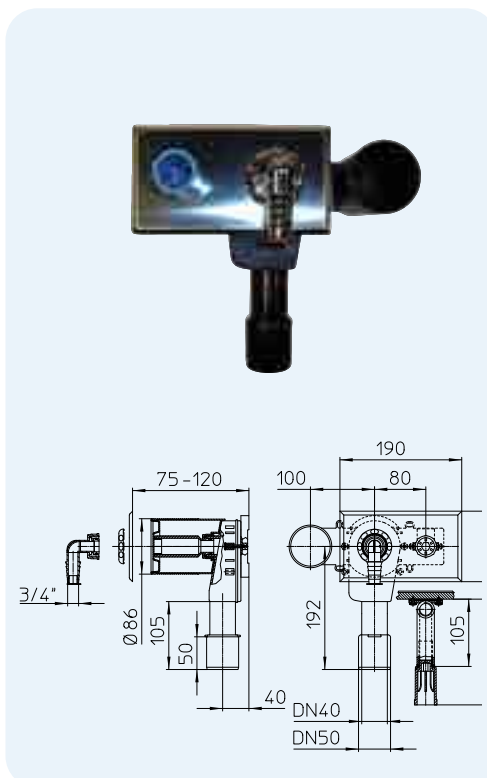
Caurplūde	0,38 l/s
Materiāls	PE/nerūsējošais tērauds/ hromēts misiņš
Pievienošana	1" / 1/2"
Izteka	DN40/50
Standarts	DIN 19541, DIN 1988
Hidroaizvara augstums	50 mm
Leteicams	Veļas vai trauku mazgājamās mašīnas pievienošanai kanalizācijai, ar ūdens pievienošanas iespēju.
Papild-informācija	Ar nerūsējošā tērauda dekoratīvo plāksnīti, 1/2" līkumu ūdens pievienošanai un montāžas plāksni.



Artikuls	Izmērs	Svars	Svītrkods	Gab. iepak.
405	DN40/50	973 g	+504053	1

HL405E Sifons līdzīgi kā HL405 ar elektropadeves kontaktligzdas uzstādīšanas iespēju
Informācija

Caurplūde	0,38 l/s
Materiāls	PE/nerūsējošais tērauds/ hromēts misiņš
Pievienošana	1" / 1/2"
Izteka	DN40/50
Standarts	DIN 19541, DIN 1988
Hidroaizvara augstums	50 mm
Leteicams	Veļas vai trauku mazgājamās mašīnas pievienošanai kanalizācijai, ar ūdens pievienošanu un elektroapgādes kontaktligzdas novietošanas iespēju.
Papild-informācija	Ar nerūsējošā tērauda dekoratīvo plāksnīti, 1/2" līkumu ūdens pievienošanai un montāžas plāksnīti.

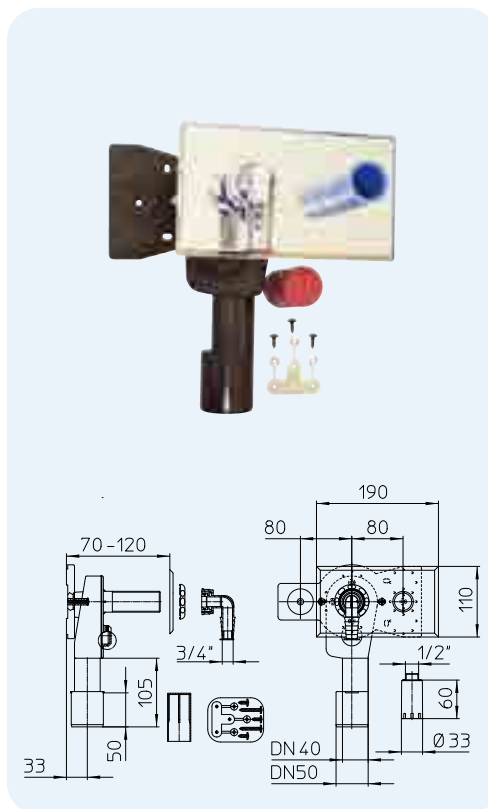


Artikuls	Izmērs	Svars	Svītrkods	Gab. iepak.
405E	DN40/50	1000 g	+504091	1

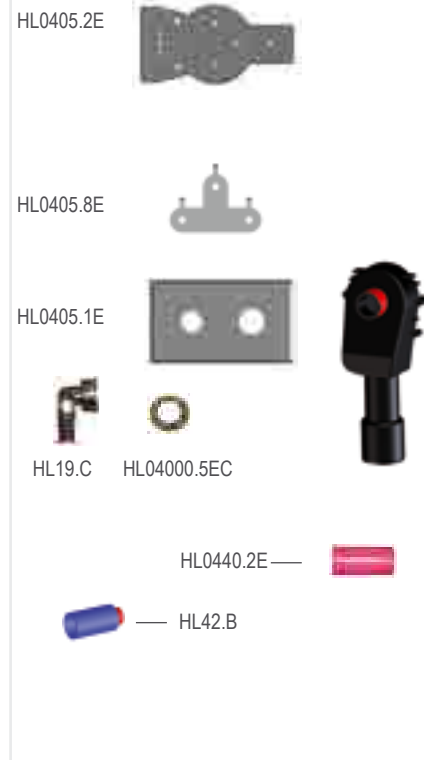
HL405ECO Zemapmetuma sifons veļas vai trauku mazgājamai mašīnai bez ūdens pieslēguma līkuma

Informācija

Caurplūde	0,38 l/s
Materiāls	PE/Nerūsējošais tērauds
Pievienošana	1"
Izteka	DN40/50
Standarts	DIN 19541, DIN 1988
Hidroaizvara augstums	50 mm
Leteicams	Veļas vai trauku mazgājamās mašīnas pievienošanai kanalizācijai.
Papild-informācija	Ar nerūsējošā tērauda dekoratīvo plāksnīti, montāžas plāksnīti un noslēgu

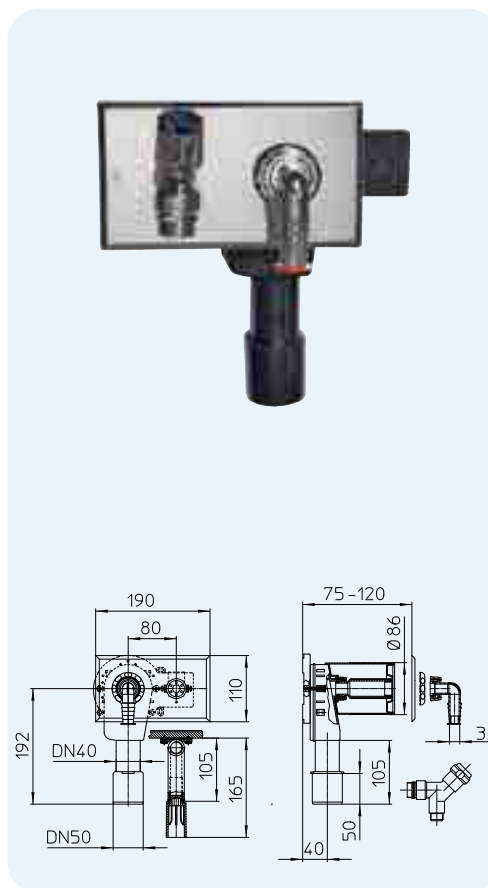


Artikuls	Izmērs	Svars	Svītrkods	Gab. iepak.
405ECO	DN40/50	443 g	+015672	5


HL406 Zemapmetuma sifons veļas vai trauku mazgājamai mašīnai ar kombinēto ūdensapgādes ventili

Informācija

Caurplūde	0,38 l/s
Materiāls	PE/Nerūsējošais tērauds/martena tērauds
Pievienošana	1" / 3/4"
Izteka	DN40/50
Standarts	DIN 19541, DIN 1988
Hidroaizvara augstums	50 mm
Leteicams	Veļas vai trauku mazgājamās mašīnas pievienošanai kanalizācijai ar kombinēto ūdens padeves ventili
Papild-informācija	Ar nerūsējošā tērauda dekoratīvo plāksnīti, montāžas aizsardzību, līkumu 1/2" ūdens pievienošanai, montāžas plāksnīti un kombinēto ūdensapgādes ventili, kas aprīkots ar pretvārstu un ventilāciju

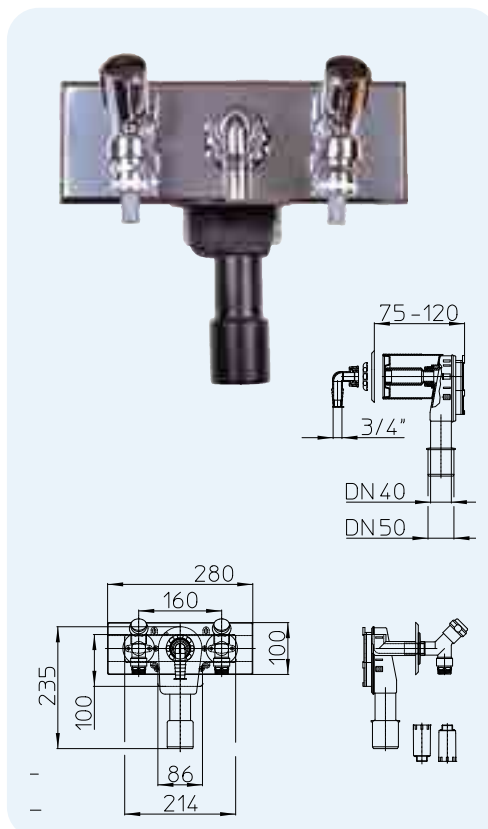


Artikuls	Izmērs	Svars	Svītrkods	Gab. iepak.
406	DN40/50	1075 g	+504060	1



HL406.2 Zemapmetuma sifons veļas vai trauku mazgājamai mašīnai ar diviem kombinētiem ūdensapgādes ventiļiem
Informācija

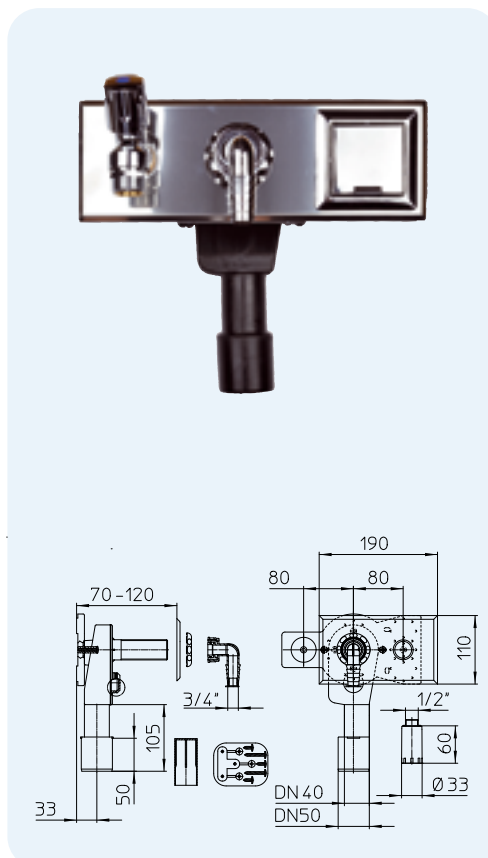
Caurplūde	0,38 l/s
Materiāls	PE/Nerūsējošais tērauds/martena tērauds
Pievienošana	1" / 2 x 3/4"
Izteka	DN40/50
Standarts	DIN 19541, DIN 1988
Hidroaizvara augstums	50 mm
Leteicams	Veļas vai trauku mazgājamās mašīnas pievienošanai pie kanalizācijas ar diviem kombinētiem ūdensapgādes ventiļiem, piemēram, karstā un aukstā ūdens vai aukstā ūdens pievienošanai atsevišķi vairākām mašīnām
Papild-informācija	Ar nerūsējošā tērauda dekoratīvo plāksnīti, montāžas aizsardzību, diviem līkumiem 1/2" ūdens pievienošanai, montāžas plāksnīti un diviem kombinētiem ūdensapgādes ventiļiem, kas aprīkoti ar pretvārstu un ventilāciju.



Artikuls	Izmērs	Svars	Svītrkods	Gab. iepak.
406.2	DN40/50	1931 g	+008247	1

HL406E Sifons līdzīgs kā HL406, tikai ar izolētu elektroapgādes 220 V ligzdu
Informācija

Caurplūde	0,38 l/s
Materiāls	PE/Nerūsējošais tērauds/martena tērauds
Pievienošana	1" / 3/4"
Izteka	DN40/50
Standarts	DIN 19541, DIN 1988
Hidroaizvara augstums	50 mm
Leteicams	Veļas vai trauku mazgājamās mašīnas pievienošanai kanalizācijas kombinētajam ūdensapgādes ventilim un ar hermētisku elektroligzdu.
Papild-informācija	Ar nerūsējošā tērauda dekoratīvo plāksnīti, montāžas aizsardzību, diviem līkumiem 1/2" ūdens pievienošanai, montāžas plāksnīti un diviem kombinētiem ūdensapgādes ventiļiem, kas aprīkoti ar pretvārstu un ventilāciju.

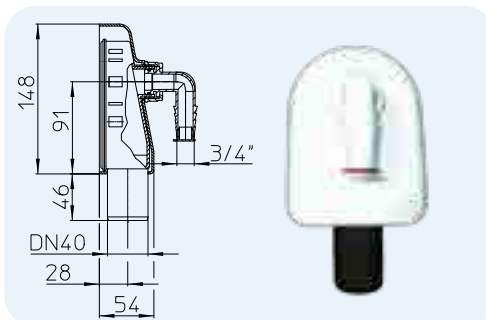


Artikuls	Izmērs	Svars	Svītrkods	Gab. iepak.
406E	DN40/50	1310 g	+504077	1

HL410 Virsapmetuma sifons, veļas mazgājamai mašīnai vai trauku mazgājamai mašīnai

Informācija

Caurplūde	0,38 l/s
Materiāls	PE
Pievienošana	1"
Izteka	DN40
Standarts	DIN 19541
Hidroaizvara augstums	50 mm
Leteicams	Veļas vai trauku mazgājamās mašīnas pievienošanai kanalizācijai.
Papild-informācija	Ar dekoratīvo vāciņu un tīscauruli baltā krāsā

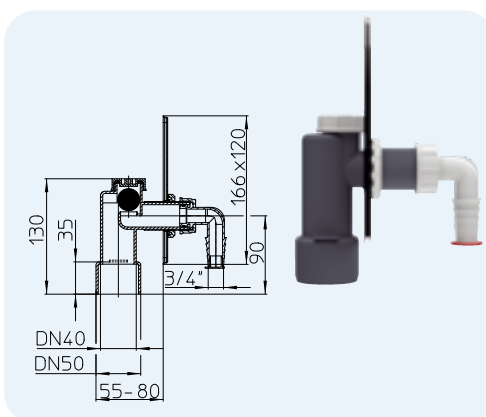


Artikuls	Izmērs	Svars	Svītrkods	Gab. iepak.
410	DN40	440 g	+504107	5

HL440 Zemapmetuma sifons, ar mehānisko smagu noslēgu (lode)

Informācija

Caurplūde	0,33 l/s
Materiāls	PP
Pievienošana	1"
Izteka	DN40/50
Standarts	DIN 19541
Hidroaizvara augstums	Ar mehānisko smaku noslēgu (lode)
Leteicams	Pievienošanai kanalizācijai veļas mazgājamai mašīnai, montāžai mazā dziļumā (min. 55 mm)
Papild-informācija	Ar nerūsējošā tērauda vāciņu



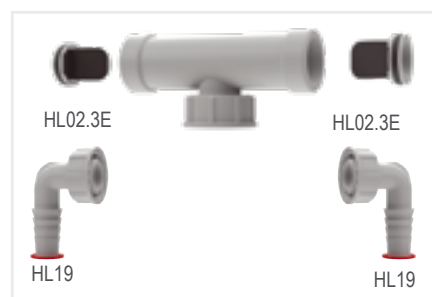
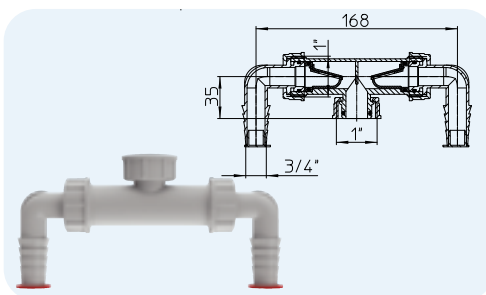
Artikuls	Izmērs	Svars	Svītrkods	Gab. iepak.
440	DN40/50	200 g	+504404	20

HL Sifoni trauku un veļas mazgājamām mašīnām. Palīgmateriāli

HL2 Dubults savienošanas elements

Informācija

Caurplūde	1 Pievienošana – 0,28 l/s 2 pievienošanai – 2 x 0,23 l/s
Materiāls	PP
Pievienošana	2 x 3/4"
Izteka	1"
Leteicams	Izvešanai no divām veļas mazgājamām mašīnām un/vai trauku mazgājamām mašīnām
Papild-informācija	Ar iebūvētu plūsmas pretvārstu

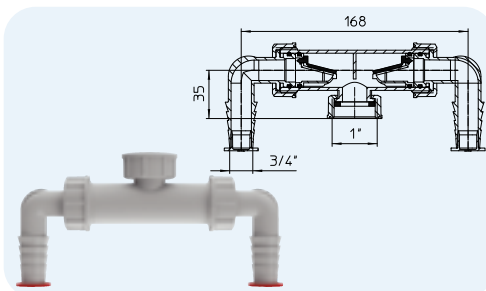


Artikuls	Izmērs	Svars	Svītrkods	Gab. iepak.
2	1" x 3/4"	85 g	+520022	10

HL2.0 Dubults savienošanas elements ar plakānu starpliku

Informācija

Caurplūde	1 Pievienošana – 0,28 l/s 2 Pievienošana – 2 x 0,23 l/s
Materiāls	PP
Pievienošana	2 x 3/4"
Izteka	Pievienošana 1", plakana blīve (gumijas vai parānīta)
Leteicams	Izvešanai no divām veļas mazgājamām mašīnām un/vai trauku mazgājamām mašīnām
Papild-informācija	Ar iebūvētu plūsmas pretvārstu

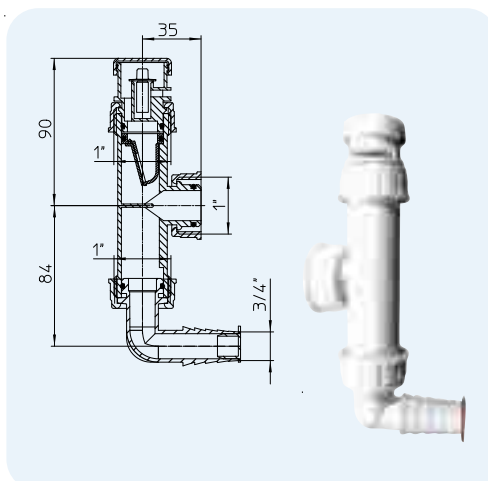


Artikuls	Izmērs	Svars	Svītrkods	Gab. iepak.
2.0	1" x 3/4"	80 g	+530021	1

HL2.1 Dubults savienošanas elements ar plūsmas pretvārstu un ventilāciju

Informācija

Caurplūde	0,28 l/s
Materiāls	PP
Pievienošana	3/4"
Izteka	1"
Leteicams	Aizsardzība pret hidrauliskās barjeras nenostādāšanu pašizsūkšanās gadījumā
Papild-informācija	Ar iebūvētu plūsmas pretvārstu un ventilāciju

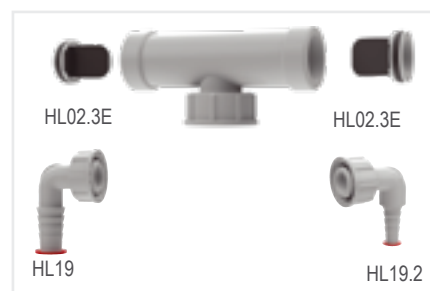
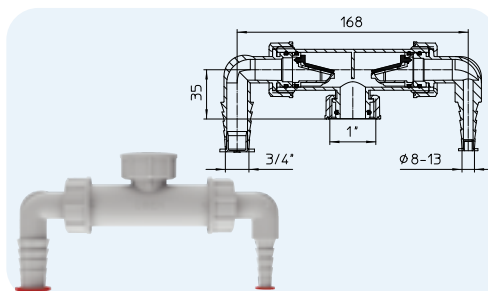


Artikuls	Izmērs	Svars	Svītrkods	Gab. iepak.
2.1	1" x 3/4"	65 g	+5320213	1

HL2.2 Dubultais pieslēgums veļas mašīnai un veļas žāvētājam ar pretplūsmas aizsardzību

Informācija

Notekas caurplūde	0,14 l/s
Materiāls	PP
Pievienošana	1 x 3/4" 1 x Ø 8-13mm
Izteka	1"
Leteicams	Problēmu risinātājs dubultajiem pieslēgumiem
Papildu informācija	ar integrētu pretplūsmas aizsardzību

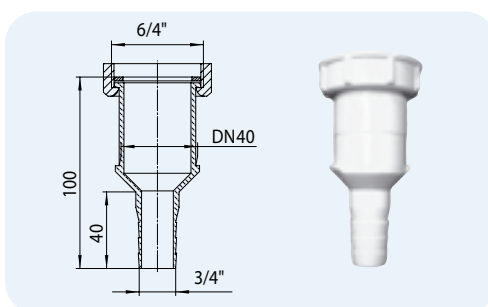


Artikuls	Izmērs	Svars	Svītrkods	Gab. iepak.
2.2	1 x 3/4" & 1 x Ø 8-13mm	85 g	+002283	10

HL17 Universāla pāreja

Informācija

Materiāls	PP
Pievienošana	3/4"
Izteka	6/4"/DN40
Leteicams	Veļas vai trauku mazgājamās mašīnas izlaišanas šūtenes savienošanai ar cauruli ar uznavu DN40 vai caurulei ar vītņi 6/4" (šarnīruzgriezni)

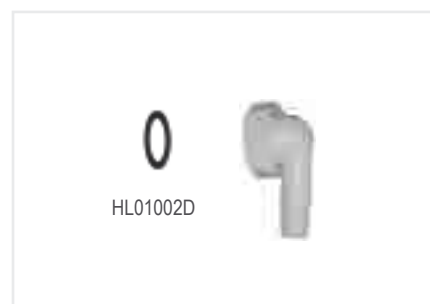
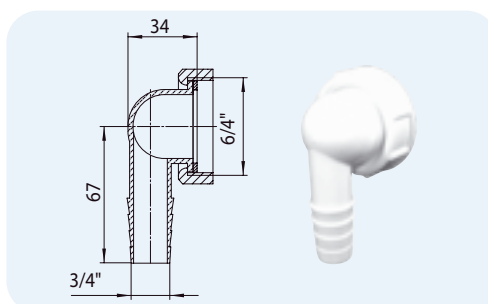


Artikuls	Izmērs	Svars	Svītrkods	Gab. iepak.
17	6/4" x DN40 x 3/4"	35 g	+500178	1

HL18 Leņķa pāreja – uzgalis

Informācija

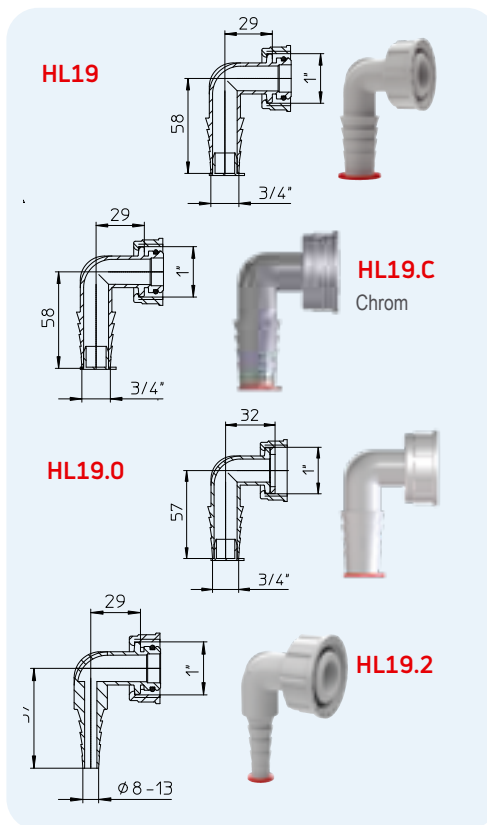
Materiāls	PP
Pievienošana	3/4"
Izteka	6/4"
Leteicams	Veļas vai trauku mazgājamās mašīnas izliešanas šūtenes Ø 3/4" savienošanai ar šarnīruzgriezni 6/4", plakana starplika



Artikuls	Izmērs	Svars	Svītrkods	Gab. iepak.
18	6/4" x 3/4"	25 g	+500185	1

HL19... Leņķa parēja
Informācija

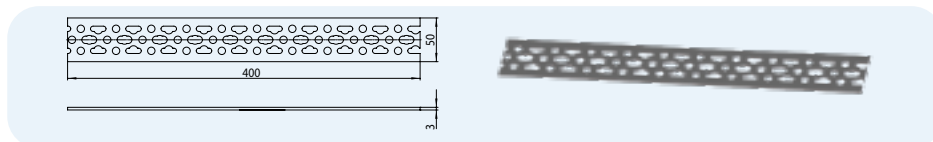
Materiāls	PP
Pievienošana	HL19, HL19.0, HL19.C: 3/4" HL19.2: Ø 8 – 13 mm
Izteka	1"
Leteicams	Veļas vai trauku mazgājamās mašīnas izliešanas šūtenes Ø3/4", izņemot HL19.2 (Ø8÷13 mm), savienošanai ar šarnīruzgriezni 1", blīvējums "caurule caurulē"
Papild-informācija	Blīvējums "caurule caurulē", izņemot HL19.0 (plakans blīvējums ar gumiju vai parānīta blīvi)



Artikuls	Izmērs	Svars	Svītrkods	Gab. iepak.
19	1" x 3/4"	18 g	+100194	10
19.C	1" x 3/4"	18 g	+190041	1
19.0	1" x 3/4"	18 g	+112197	1
19.2	1" x 8 – 13 mm	15 g	+001927	1

HL405B Montāžas plāksne sifonu HL405(E) un HL406(E) montāžai
Informācija

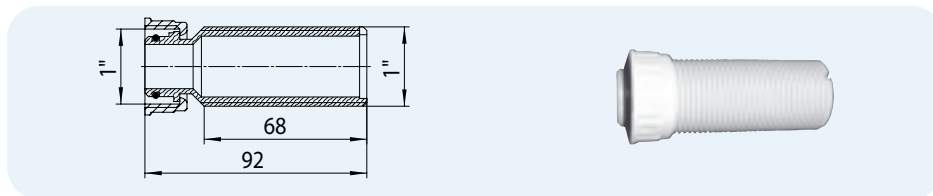
Materiāls	Cinkotais tērauds leteicams
Leteicams	HL405(E)(ECO) un HL406(E)(.2) montāžai



Artikuls	Izmērs	Svars	Svītrkods	Gab. iepak.
405B	50 x 400 mm	965 g	+504084	1

HL420 Vītnes pagarinājums ar "caurule caurulē" blīvējumu
Informācija

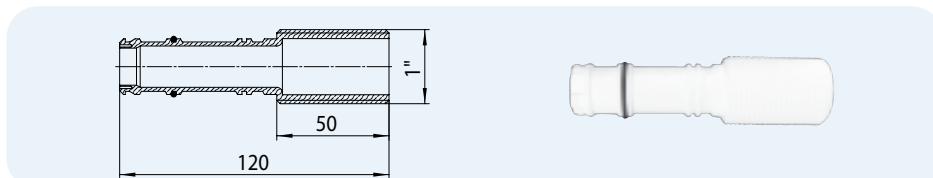
Materiāls	PP
Pievienošana	1"
Izteka	1"
Leteicams	Visiem veļas mazgājamo mašīnu un trauku mazgājamo mašīnu sifoniem HL



Artikuls	Izmērs	Svars	Svītrkods	Gab. iepak.
420	1"	20 g	+504206	1

HL421 Ievietojams vītnes pagarinājums ar "caurule caurulē" blīvējumu
Informācija

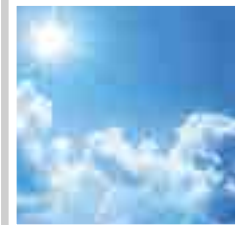
Materiāls	PP
Pievienošana	1"
Leteicams	Sifoniem HL400, HL404, HL404.1, HL405ECO



Artikuls	Izmērs	Svars	Svītrkods	Gab. iepak.
421	1"	25 g	+421008	1



SIPHONS ABLÄUFE



150-330

DN40

135

DN40

115-330

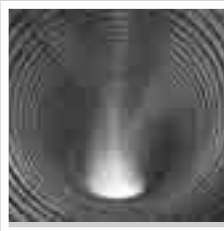
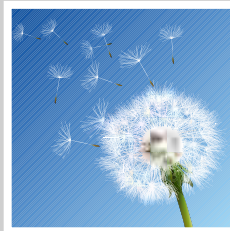


HL Sifoni

105-190

7. Ventilā cijai un gaisa kondicionēšanai

7



HL Sifoni kondensāta drenāžai

Vispārīgā projektēšanas un montāžas informācija

Saskaņā ar normatīvu prasībām jāparedz kondensāta savākšana un drenāža kanalizācijā no gaisa kondicionieriem, ventilācijas sistēmām, saldēšanas tehnikas, katlu mājām un ūdens uzsildīšanas iekārtām. Ņemot vērā mazus ūdens daudzumus un neregulāru to novadīšanu, jāizmanto sifoni ar speciālām smaku izplatīšanas barjerām.

▲ Pašattīrīšanās

Novadot mazus kondensāta daudzumus nogaisa kondicionieriem, kā arī lieko spiedienu apkures un ūdensvada sistēmās, ūdensnovadīšanas cauruļvados neizdodas izveidot pašattīrīšanās režīmu. Tāpēc izlaišanas diametrs samazināms līdz DN32. Saskaņā ar normatīvu punktiem horizontālo cauruļvadu slīpumu var izvēlēties no 0,03 līdz 0,15.

Sabiedrība HL iesaka slīpumu – 0,1

▲ Aizsardzība pret kanalizācijas smakām. Dzīvojamo telpu aizsardzībai pret kanalizācijasgāzēm (ļoti indīgām un sprādzienbīstamām) hidro barjeru izžūšanas gadījumā var izmantot: sifonus ar liela augstuma hidro barjerām – HL136.2 vai sifonus ar 50–60 mm augstuma hidro barjerām un speciālu smaku bloķēšanas barjeru (ieslēdzas izžūstot hidro barjerai) – HL136T, HL136T.3, HL138N, HL138NH vai HL21.

▲ Uzturēšana.

HL gaisa kondicionieru sifonu uzraudzīšanai jānodrošina no virtuves izlietņu sifonu uzraudzības. Izņēmums: sifons HL138NH!, kurš paredzēts zemāpmetuma montāžai (iebūvējot sienā). Tam piesārņojoties var izņemt kaseti, kurā iebūvēta hidro barjera un speciāla smaku barjera, to izmāzāt vai aizstāt ar jaunu kaseti. Kasete izgatavota no caurspīdīga polipropilēna, tāpēc viegli noteikt tā piesārņojuma līmeni.

▲ Spiediena starpība.

Jaudīgos gaisa kondicionieros, kuri var radīt ievērojamu spiediena starpību, jāizmanto sifons HL136.2: tas darbojas gan mazspiediena, gan arī augsta spiediena līdz 2800 Pa (~280 mm ūdens stabiņa) apstākļos. Vertikālās caurspīdīgas caurules ļauj kontrolēt ūdens līmeni sifonā. Kļūstot sausai hidro barjerai, caur speciālu īscauruli to var uzpildīt ar ūdeni.

Normatīvie dokumenti

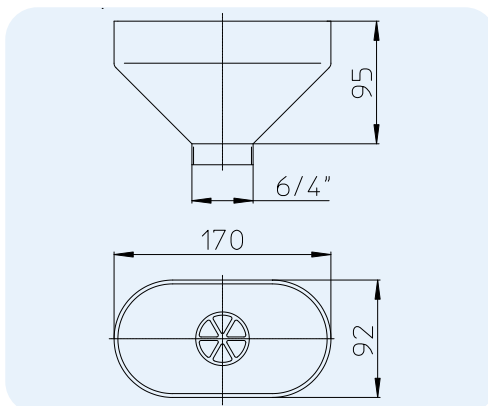
EN 12056.....Paštecēšu ēku notekcaurules
DIN 19541Speciāla lietojuma sifoni
ÖNORM H 6020Ventilācijas tehnoloģija. Aprīkojums medicīnas vajadzībām. Istabas – projektēšana, montāža. Eksploatācija, tehniskā apkope, tehniskā un higiēnas kontrole

HL Sifoni kondicionētājiem – Produkti – Informācija

HL20 Kondensāta savākšanas trauks (piltuve)

Informācija

Materiāls	PP
Pievienošana	170 x 92 mm
Izteka	6/4"
Leteicams	Drenāžas novadīšanai uz kanalizāciju ar plūsmas pārtraukumu.
Papild-informācija	Ar stiprināšanas fiksatoru, hidro barjeru. Iespējams kombinācijā ar HL100.

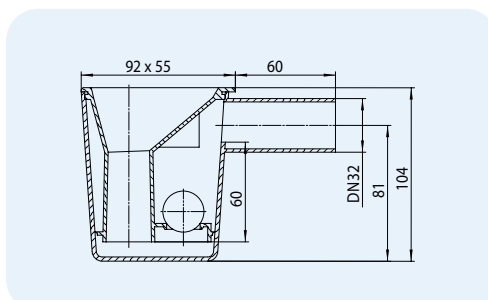


Artikuls	Izmērs	Svars	Svitrkods	Gab. iepak.
20	6/4"	115 g	+500208	1

HL21 Kondensāta savākšanas trauks ar hidro barjeru (piltuve)

Informācija

Caurplūde	0,17 l/s
Materiāls	PP
Pievienošana	92 x 55 mm
Izteka	DN32
Hidro barjera	Augstums – 60 mm, ar papildu mehānisko smaku barjeru
Standarts	DIN 19541, EN 1451
Leteicams	Neregulāram vai mazam izlaižamā ūdens daudzumam
Papild-informācija	Nelaiž kanalizācijas gāzi (smaku) hidro barjeras izžūšanas gadījumā.

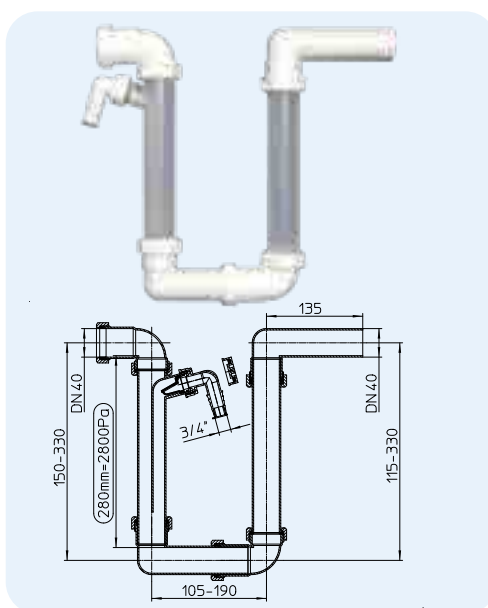


Artikuls	Izmērs	Svars	Svitrkods	Gab. iepak.
21	DN32	90 g	+500215	1

HL136.2 Sifons gaisa kondicionierim ar hidro barjeru

Informācija

Materiāls	PP
Pievienošana	DN40
Izteka	DN40
Hidro barjera	Līdz 280 mm
Standarts	DIN 19541
Leteicams	Drenāžas cauruļvads ar palielinātu spiedienu vai spiediena trūkumu.
Papild-informācija	Ja spiediena starpība ir līdz 2800 Pa (~280 mm) nelaiž smaku iedarbojoties lielam spiedienam vai spiediena trūkuma gadījumā, tīsaurole hidro barjeras papildīšanai.



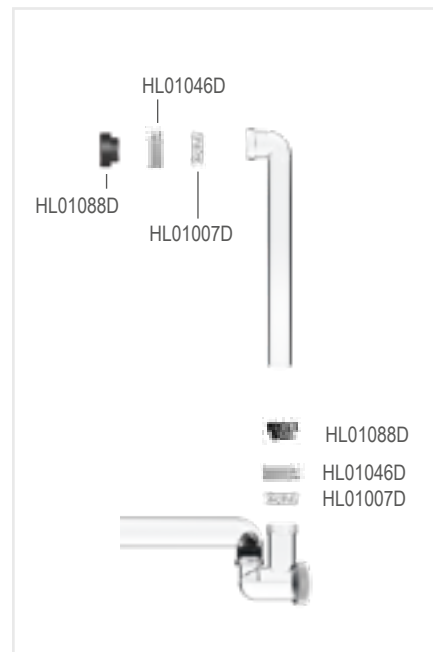
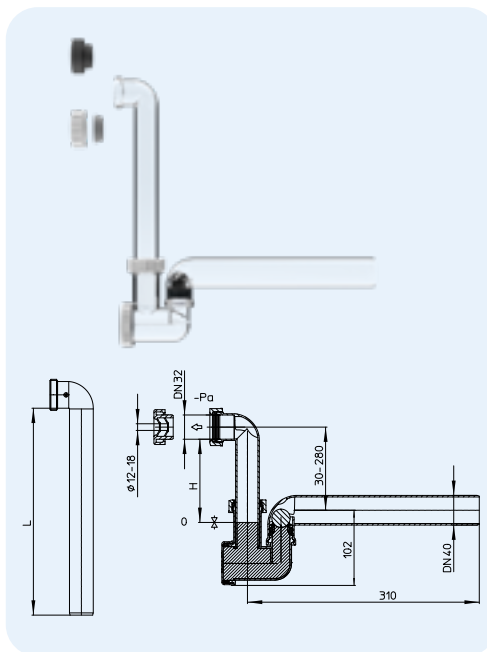
Artikuls	Izmērs	Svars	Svitrkods	Gab. iepak.
136.2	DN40	364 g	+008223	10

HL136T Lodveida kondensāta uztvērējs DN40 caurspīdīgs

Informācija

Caurplūde	0,42 l/s
Materiāls	PP
Pievienošana	DN32 – ar gludo tīscauruli Ø 12–18 mm savienojums ar apspiešanu
Izteka	DN40
Hidro barjera	augstums – 60 mm, ar papildu mehānisko smaku barjeru
Standarts	DIN 19541, EN 12056
Leteicams	Gaisa kondicionieriem un dzesēšanas ventilatoriem (fankoiliem)
Papild-informācija	Smaku nevadošai hidro barjerai, horizontāla vai vertikāla pievienošana

-Pascal	H	L
< -300	30	80
(-300)-(-500)	30-50	80
(-500)-(-700)	50-70	100
(-700)-(-900)	70-90	120
(-900)-(-1100)	90-110	140
(-1100)-(-1300)	110-130	160



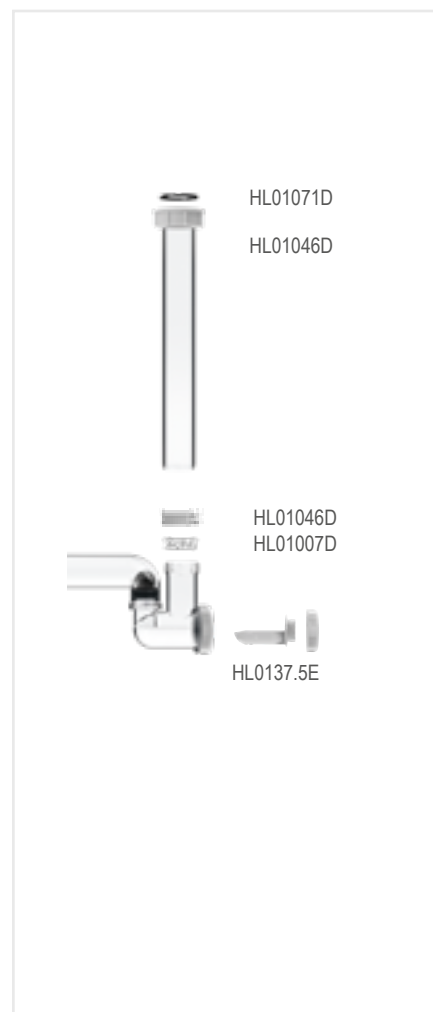
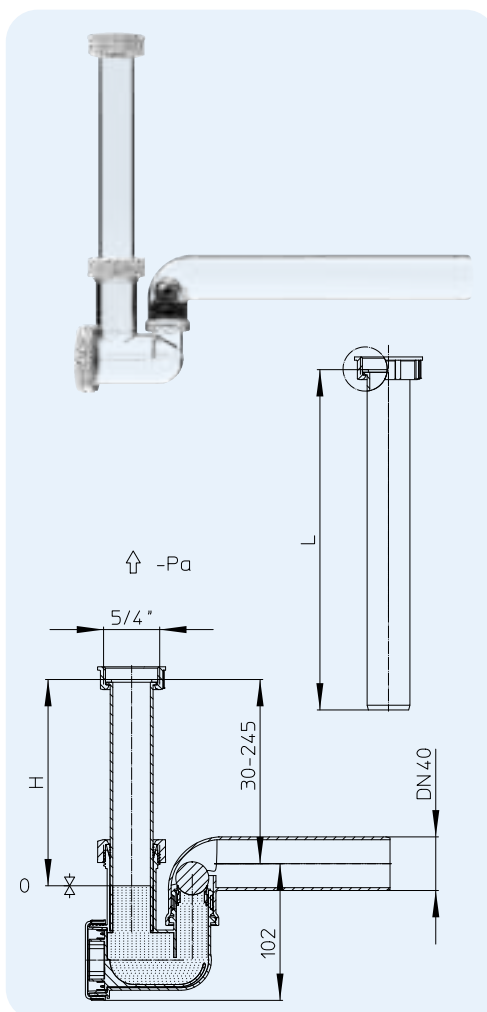
Artikuls	Izmērs	Svars	Svītrkods	Gab. iepak.
136T	DN40 x DN32 vai Ø 12-18 mm	235 g		10

HL136T.3 Lodveida kondensāta uztvērējs DN40, caurspīdīgs

Informācija

Caurplūde	0,38 l/s
Materiāls	PP
Pievienošana	5/4"
Izteka	DN40
Hidro barjera	Augstums – 60 mm, ar papildu mehānisko smaku barjeru
Standarts	DIN 19541, EN 12056
Leteicams	Gaisa kondicionieriem un dzesēšanas ventilatoriem (fankoiliem)
Papild-informācija	Nelaiž smakas izžūstot hidro barjerai

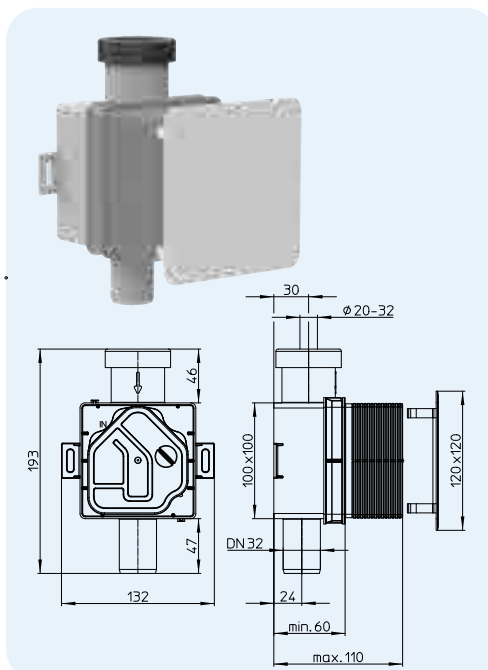
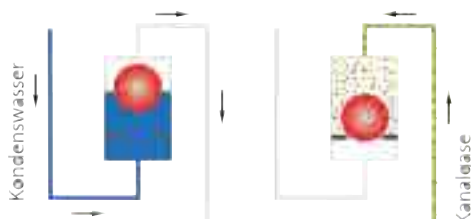
-Pascal	H	L
< -300	30	80
(-300)-(-500)	30-50	80
(-500)-(-700)	50-70	100
(-700)-(-900)	70-90	120
(-900)-(-1100)	90-110	140
(-1100)-(-1300)	110-130	160



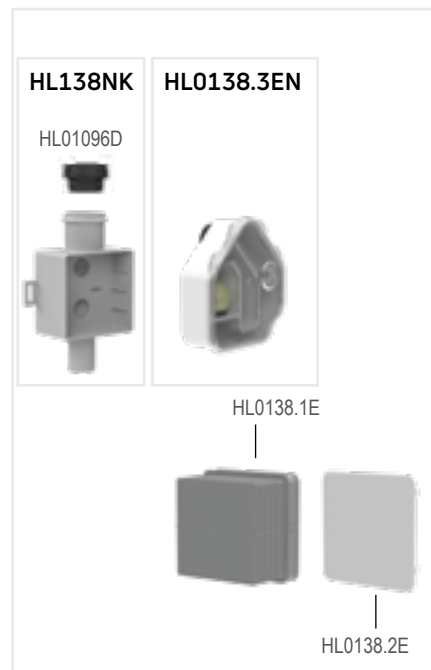
Artikuls	Izmērs	Svars	Svītrkods	Gab. iepak.
136T.3	DN40 x 5/4"	235 g	+011889	10

HL138N Zemapmetuma kondensāta novadīšanas sifons
Informācija

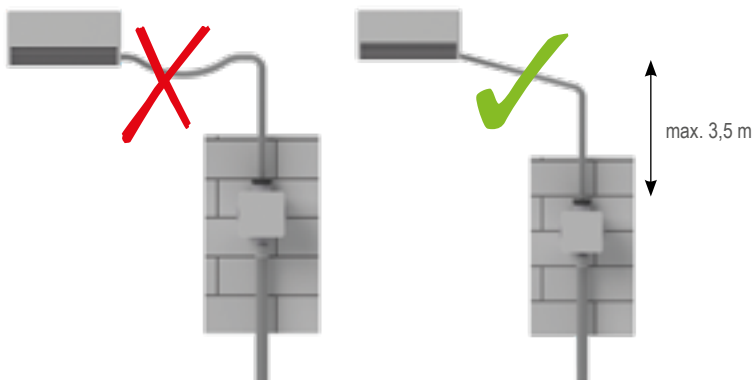
Caurplūde	540 l/h
Materiāls	PP
Pievienošana	Ø 20–32 mm, min. iekšējais no Ø 18 mm
Izteka	DN32
Hidro barjera	augstums – 50 mm, ar papildu mehānisko smaku barjeru
Standarts	DIN 19541
Leteicams	Gaisa kondicionieriem un dzesēšanas ventilatoriem
Papild-informācija	Nelaiž smakas izžūstot hidro barjerai, izņemams sifons-kasete



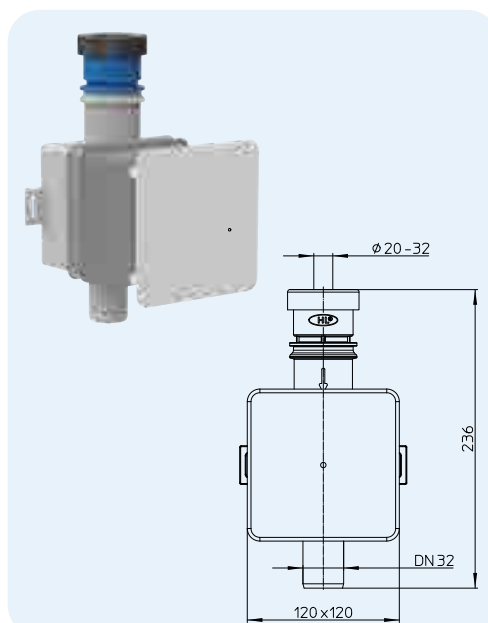
Artikuls	Izmērs	Svars
138N	DN32 x Ø 20 – 32 mm	266 g



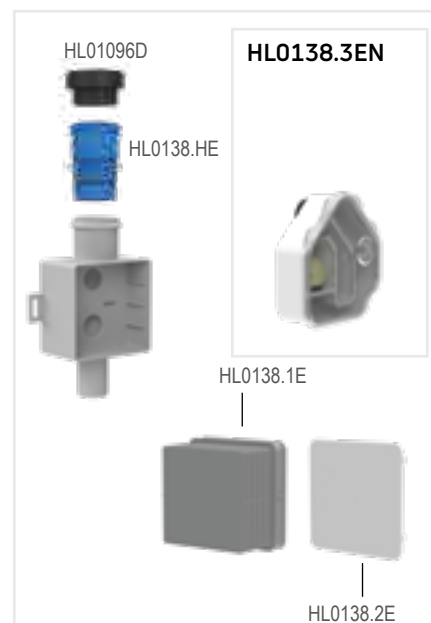
Svītrkods	Gab. iepak.
+051892	10


HL138NH Zemapmetuma kondensāta novadīšanas sifons ar higiēnas pievienošanas adapteru
Informācija

Caurplūde	72 l/h
Materiāls	PP
Pievienošana	Ø 20–32 mm, min. iekšējais no Ø 18 mm
Izteka	DN32
Hidro barjera	Augstums – 50 mm, ar papildu mehānisko smaku noslēgu
Standarts	ÖNORM H 6020, VDI 6022, DIN 19541
Leteicams	Saskaņā ar ÖNORM prasībām H6020, piemēram: slimnīcās, ātrās palīdzības automobiļos, aprūpes namos. Kondensāta novadīšanai uz kanalizāciju no kondicionieriem, vēdināšanas un apsildes sistēmām.
Papild-informācija	Nav stāvoša ūdens, aiztur smakas, izņemam kasete.
	Vairāk informācijas: www.hl.at



Artikuls	Izmērs	Svars
138NH	DN32 x Ø 20 - 32 mm	286 g



Svītrkods	Gab. iepak.
+051915	1



SIPHONS ABLÄUFE



HL Pievienošanas elementi

8. Klozetpodiem

8

DN110



HL Pievienošanas uznavas klozetpodiem

Vispārīgā projektēšanas un montāžas informācija

HL piedāvā plašu dažādu tipu pievienošanas uznavu klozetpodiem piedāvājumu, kas ir pievilcīgi ārēji un arī efektīvi. Kam jāpievērš uzmanība santehniķim?

▲ Hermētiskums

Hermētiskam pievienojumam ar klozetpodu pareizi jāizvēlas pievienošanas uznavas diametrs, jo vēlāk tam var nebūt iespējas piekļūt.

Parasti ārējais diametrs vienāds ar $\varnothing 102 \pm 5$ mm.

▲ Elastīgums

Montējot uz grīdas novietojamu klozetpodu, tā izteka var novirzīties no kanalizācijas caurules ass. Šādā gadījumā jāizmanto iztekas uznavas ar ekscentriķi.

▲ Materiāls

Pievienošanas uznavu ekspluatācijas pagarināšanai izmantojamas starplikas, kas izgatavotas no augstas kvalitātes materiāliem. Sabojāšanas gadījumā tās var nomainīt.

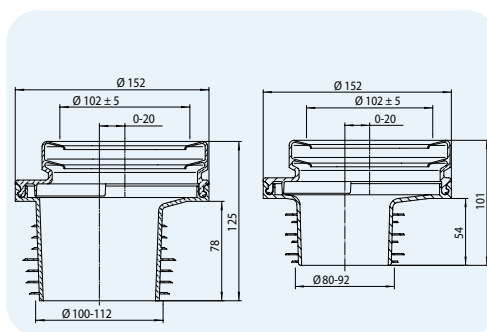
Normatīvie dokumenti
DIN 19560 iekšējo notekūdeņu PP caurules un fittingi
DIN 1389 klozetpodu pievienošanas fittingi

HL Pievienošanas uznavas klozetpodiem. Informācija.

HL200 Uznavas ar pagriežamu ekscentriķi klozetpodu savienošanai ar plastmasas vai čuguna kanalizācijas caurulēm

Informācija

Materiāls	Mīksts PE
Pievienošana	$\varnothing 102 \pm 5$ mm
Izteka	HL200/1: $\varnothing 100 - 112$ mm HL200/90: $\varnothing 80 - 92$ mm
Standarts	DIN 1389
Leteicams	Klozetpodiem ar vertikālo izvadu
Papild-informācija	Blīvēšanas starplika ar ārējām mēlītēm, ar ekscentriķi 0–20 mm, savienošanai ar plastmasas un čuguna caurulēm

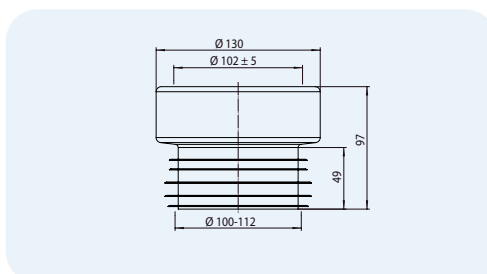


Artikuls	Izmērs	Svars	Svītrkods	Gab. iepak.
200/1	DN110	225 g	+502004	10
200/90	DN90	220 g	+200900	10

HL201 Pievienošanas uznavas klozetpodam

Informācija

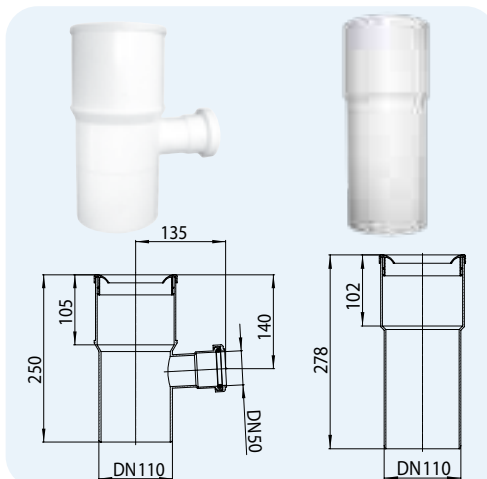
Materiāls	Mīksts PE
Pievienošana	$\varnothing 102 \pm 5$ mm
Izteka	$\varnothing 100 - 112$ mm
Standarts	DIN 1389
Leteicams	Klozetpodiem ar vertikālo izvadu
Papild-informācija	Ar ārējām mēlītēm



Artikuls	Izmērs	Svars	Svītrkods	Gab. iepak.
201	DN110	110 g	+502011	10

HL202 Klozetpoda pievienošanas uzdeva ar papildu savienojumu, DN50
HL202G Klozetpoda pievienošanas uzdeva
Informācija

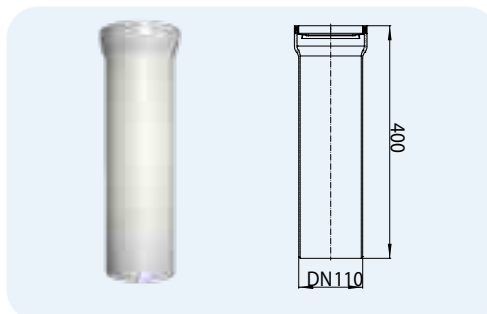
Materiāls	PP
Pievienošana	HL202: Ø 102 ± 5 mm/DN50 HL202G: Ø 102 ± 5 mm
Izteka	DN110
Standarts	DIN 1389
Leteicams	Klozetpodiem ar vertikālo izvadu
Papild-informācija	Ar noņemamu blīvēšanas uzdevu



Artikuls	Izmērs	Svars	Svītrkods	Gab. iepak.
202	DN100 x DN50	275 g	+502028	15
202G	DN110	275 g	+512027	15

HL203 Klozetpoda pievienošanas uzdeva, balta
Informācija

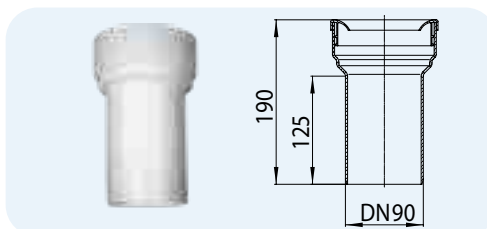
Materiāls	PP
Pievienošana	Ø 97 – 110 mm
Izteka	DN110
Standarts	DIN 1389
Leteicams	Klozetpodiem ar horizontālo izvadu
Papild-informācija	Ar noņemamu blīvēšanas uzdevu un fiksēšanas gredzenu



Artikuls	Izmērs	Svars	Svītrkods	Gab. iepak.
203/1	DN110	215 g	+502035	10

HL203/90 Klozetpoda pievienošanas uzdeva, balta
Informācija

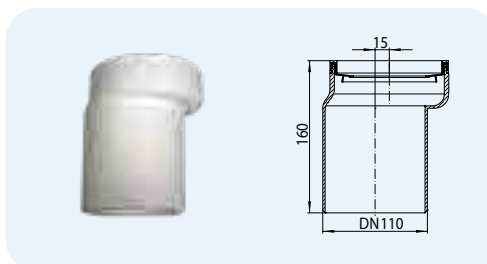
Materiāls	PP
Pievienošana	Ø 102 ± 5 mm
Izteka	DN90
Standarts	DIN 1389
Leteicams	Klozetpodiem ar horizontālo izvadu
Papild-informācija	Ar noņemamu blīvēšanas uzdevu



Artikuls	Izmērs	Svars	Svītrkods	Gab. iepak.
203/90WE	DN90	190 g	+502134	25

HL204 Klozetpoda pievienošanas uzdeva ar ekscentriķi, balta
Informācija

Materiāls	PP
Pievienošana	Ø 97 – 110 mm
Izteka	DN110
Standarts	DIN 1389
Leteicams	Klozetpodiem ar horizontālo izvadu
Papild-informācija	Ar 15 mm ekscentriķi, ar noņemamu blīvēšanas uzdevu un fiksēšanas gredzenu

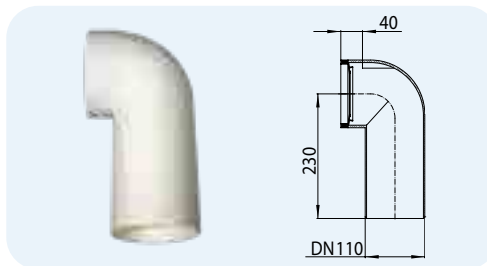


Artikuls	Izmērs	Svars	Svītrkods	Gab. iepak.
204	DN110	220 g	+502042	1

HL205 Leņķa klozetpoda pievienošanas uzmava, balta

Informācija

Materiāls	PP
Pievienošana	Ø 97 – 110 mm
Izteka	DN110
Standarts	DIN 1389
Leteicams	Klozetpodiem ar horizontālo izvadu
Papild-informācija	Ar noņemamu blīvēšanas uzmavu un fiksēšanas gredzenu



Artikuls	Izmērs	Svars
205	DN110	220 g

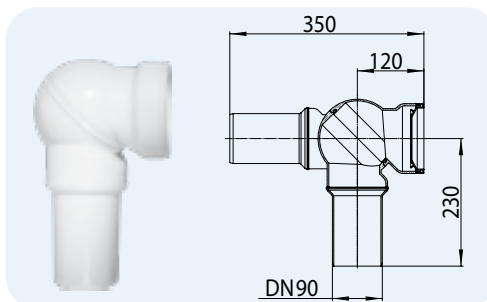


Svītrkods	Gab. iepak.
+502059	10

HL209 Klozetpoda pievienošanas uzmava ar pagriežamu šarnīru, balta

Informācija

Materiāls	PP
Pievienošana	Ø 97 – 110 mm
Izteka	DN90
Standarts	DIN 1389
Leteicams	Klozetpodiem ar horizontālu izteku
Papild-informācija	Ar pagriežamu šarnīru, noņemamu blīvēšanas uzmavu un fiksācijas gredzenu



Artikuls	Izmērs	Svars
209.WE	DN110 x DN90	405 g

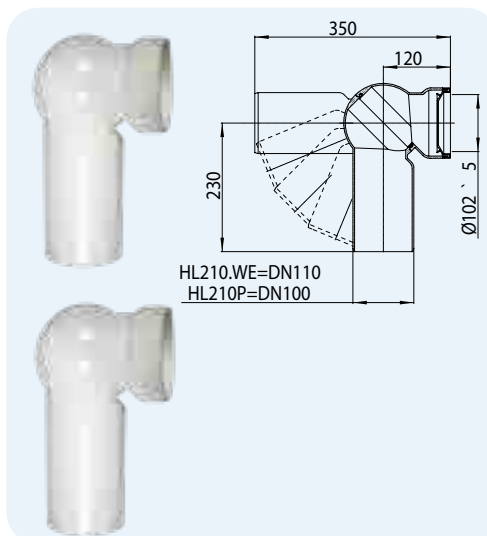


Svītrkods	Gab. iepak.
+502097	10

HL210 Klozetpoda pievienošanas uzmava ar pagriežamu šarnīru, balta
HL210P līdzīgi kā HL210, tikai PVC, DN110

Informācija

Materiāls	HL210.WE: PP HL210P: PP/PVC
Pievienošana	Ø 97 – 110 mm
Izteka	HL210.WE: DN110 HL210P: DN100
Standarts	DIN 1389
Leteicams	Klozetpodiem ar horizontālo izvadu
Papild-informācija	Ar pagriežamu šarnīru, noņemama uzmavu un fiksācijas gredzenu; "P" – modelis ar Pievienošanas PVC uzmavu



Artikuls	Izmērs	Svars
210.WE	DN110	430 g
210P	DN100	540 g

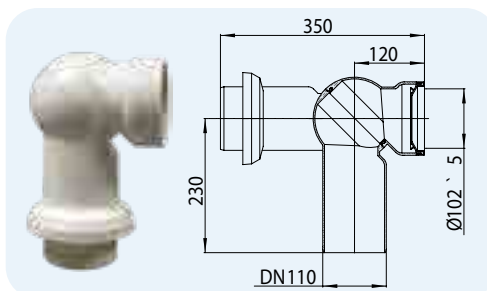


Svītrkods	Gab. iepak.
+502103	10
+502110	1

HL210.7 Balta klozetpoda pievienošanas uzmava ar pagriežamu šarnīru un dekoratīvu rozeti

Informācija

Materiāls	PP
Pievienošana	Ø 97 – 110 mm
Izteka	DN110
Standarts	DIN 1389
Leteicams	Klozetpodiem ar horizontālo izvadu
Papild-informācija	Ar pagriežamu šarnīru, elastīgu dekoratīvo rozeti JL7EL, noņemamu blīvēšanas uzmavu un fiksācijas gredzenu



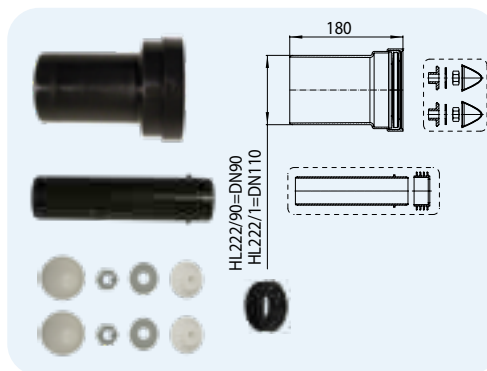
Artikuls	Izmērs	Svars
210.7WE	DN110	475 g



Svītrkods	Gab. iepak.
+502172	5

HL222 Montāžas komplekts zemapmetuma klozetpodiem
Informācija

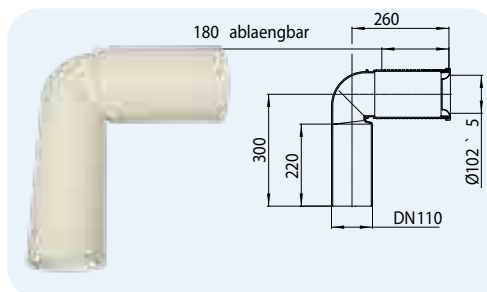
Materiāls	PP
Pievienošana	Ø 102 ± 5 mm
Izteka	HL222/1: DN110 HL222/90: DN90
Standarts	DIN 1389
Leteicams	Notekūdeņu izejai no klozetpoda un ūdens padevei klozetpodam
Papild-informācija	Ar montāžas komplektu



Artikuls	Izmērs	Svars	Svītrkods	Gab. iepak.
222/1	DN110	325 g	+502226	1
222/90	DN90	310 g	+522293	1

HL224 Līkums zemapmetuma klozetpodiem
Informācija

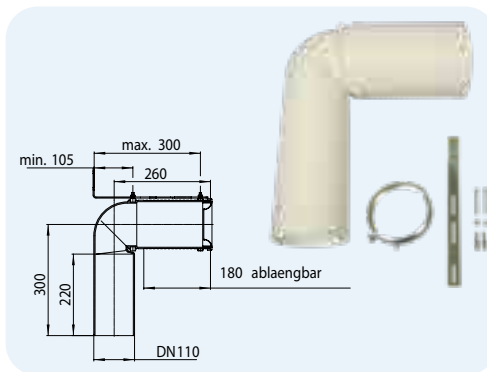
Materiāls	PP
Pievienošana	Ø 102 ± 5 mm
Izteka	DN110
Standarts	DIN 1389
Leteicams	Klozetpodiem ar horizontālo izeju
Papild-informācija	Ar noņemamu blīvēšanas uznavu



Artikuls	Izmērs	Svars	Svītrkods	Gab. iepak.
224.WE	DN110	600 g	+502240	5

HL224.1 Līkums zemapmetuma klozetpodiem ar montāžas lentu un stiprināšanas elementiem
Informācija

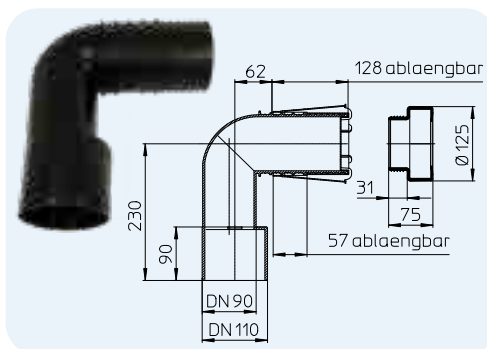
Materiāls	PP
Pievienošana	Ø 102 ± 5 mm
Izteka	DN110
Standarts	DIN 1389
Leteicams	Klozetpodiem ar horizontālo izeju
Papild-informācija	Ar noņemamu blīvēšanas uznavu, montāžas lentu un aptveri



Artikuls	Izmērs	Svars	Svītrkods	Gab. iepak.
224.1	DN110	1205 g	+512249	1

HL225/90 Līkums zemapmetuma klozetpodiem
Informācija

Materiāls	PE
Pievienošana	Ø 97 – 110 mm
Izteka	DN90/110
Standarts	DIN 1389
Leteicams	pateicoties aptveru iestāšanai 4 stāvokļos var izmantot ar dažādiem zemapmetuma klozetpodiem
Papild-informācija	Ar noņemamu blīvēšanas uznavu, zemapmetuma aptveri montāžai sienā, ar drošības korķi

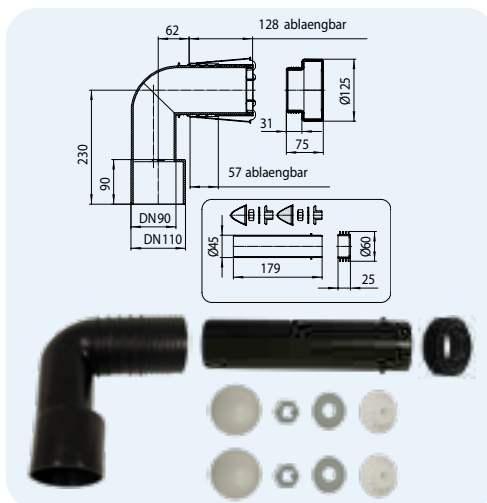


Artikuls	Izmērs	Svars	Svītrkods	Gab. iepak.
225/90	DN90/110	860 g	+225903	5

HL225.1/90 Līkums zemapmetuma klozetpodiem, ar stiprināšanas komplektu

Informācija

Materiāls	PE
Pievienošana	Ø 97 – 110 mm
Izteka	DN90/110
Standarts	DIN 1389
Leteicams	pateicoties aptveru iestatišanai 4 stāvokļos, var izmantot ar dažādiem zemapmetuma klozetpodiem
Papild-informācija	Ar noņemamu blīvēšanas uzdevu, zemapmetuma aptveri montāžai sienā, ar aizsardzības korķi

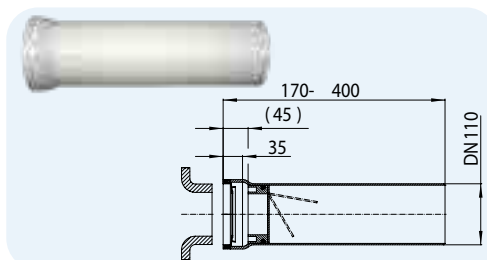


Artikuls	Izmērs	Svars	Svītrkods	Gab. iepak.
225.1/90	DN90/110	980 g	+225194	5

HL703 Klozetpoda pievienošanas caurule ar pretvārstu

Informācija

Materiāls	PP
Pievienošana	Ø 97 – 110 mm
Izteka	DN110
Standarts	DIN 1389
Leteicams	Klozetpoda aizsardzībai pret pārplūšanu no ārējā tīkla
Papild-informācija	Ar noņemamu blīvēšanas uzdevu un fiksēšanas gredzenu



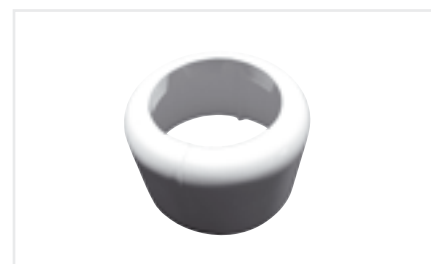
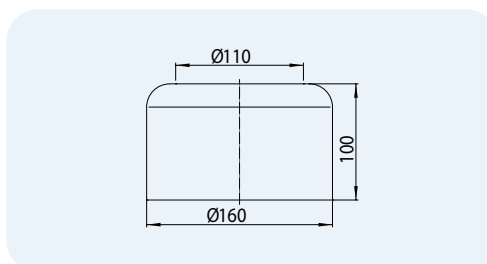
Artikuls	Izmērs	Svars	Svītrkods	Gab. iepak.
703	DN110	530 g	+507030	1

HL Pievienošanas uzdevas klozetpodiem. Palīgmateriāli. Informācija

HL7.WE Sadalāma, balta dekoratīva rozete klozetpoda pievienošanas caurulei DN110

Informācija

Materiāls	PP
Pievienošana	Ø 110 mm
Izteka	Ø 160 mm
Leteicams	Caurules ejas cauri sienai, grīdai ārējai apdarei
Papild-informācija	Sadalāma rozete jau uzstādītam savienojumam

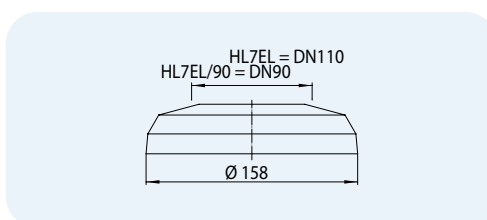


Artikuls	Izmērs	Svars	Svītrkods	Gab. iepak.
7.WE	DN110	140 g	+502073	30

HL7EL Dekoratīva elastīga rozete klozetpoda caurulei, balta

Informācija

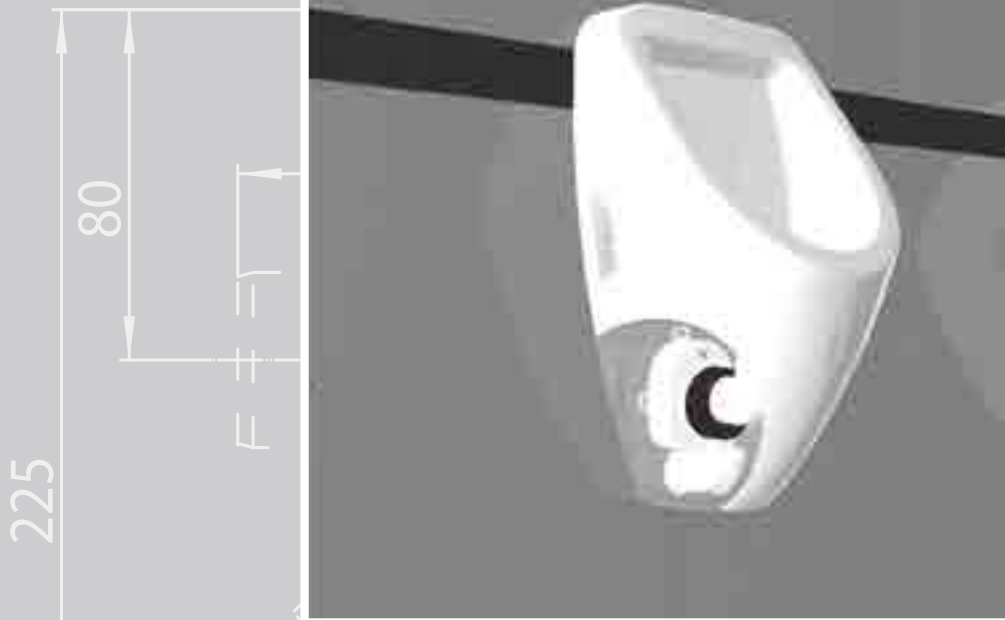
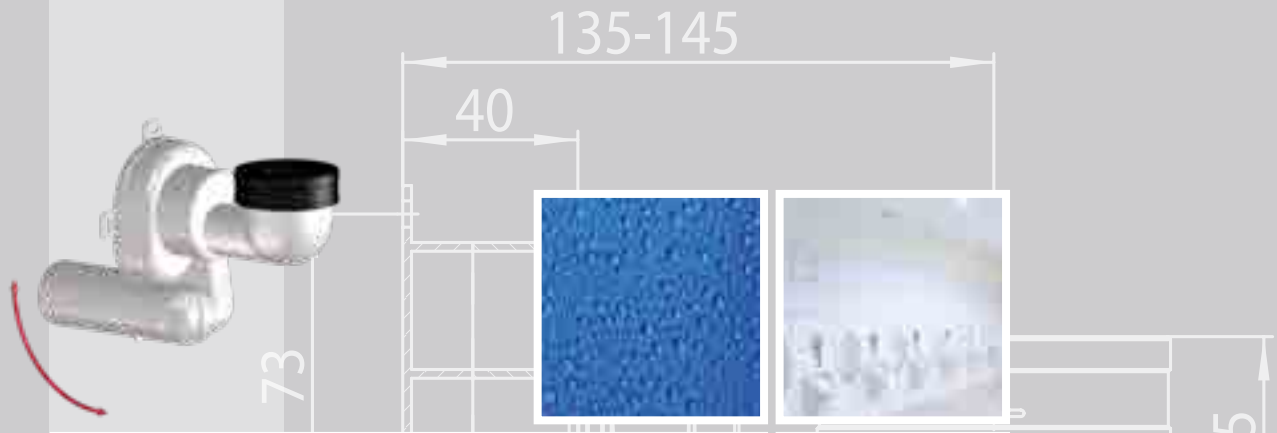
Materiāls	Mīksts PE
Pievienošana	HL7EL.WE: DN110 HL7EL/90WE: DN90
Izteka	Ø 158 mm
Leteicams	Caurules ejas cauri sienai, grīdai ārējai apdarei
Papild-informācija	Elastīga rozete



Artikuls	Izmērs	Svars	Svītrkods	Gab. iepak.
7EL.WE	DN110	45 g	+500079	5
7EL/90WE	DN90	45 g	+501076	5



SIPHONS ABLÄUFE



HL Sifoni

9. Pisuāriem

9



DN50
DN40

HL Sifoni pusuāriem

Vispārīgā projektēšanas un montāžas informācija

Pēdējos gados arvien plašāk izmantojami maza ūdens patēriņa pusuāri ar sūkšanas efektu. Tālāk aprakstītas galvenās sifonu priekšrocības.

▲ Sifons ar sūkšanas efektu
Pisuāri parasti uzstādāmi publiskās vietās, tāpēc sifoniem jābūt aizsargātiem pret ārēju iedarbību. Tāpēc pusuāru konstrukcijās sifona korpusi uzstādīti aiz pusuārabļodiņas, un tas apgrūtinā piekļuvi tātīrīšanai. Šī iemesla dēļ tiek izmantoti pašattīrošie sifoni. Sifonā izmantota speciāla konstrukcija, kuras dēļ samazinot iztekas diametru, palielinās ūdens ātrums un tiek panākts šāds efekts: no sifona tiek izsūktas absolūti viss ūdens un pēc tam hidrauliskā barjera piepildās ar tīru ūdeni. Tāpēc sifonus sauc par „sūcošo“.

Sifoni HL430 pilnībā atbilst šādām prasībām, bet kvalitāti katru gadu pārbauda neatkarīgs testēšanas institūts.

▲ Noliešanai izmantojamā ūdens daudzums
Uzticamai noliešanai sifonos HL431 un HL432 tiek patērēti 1,5 litri ūdens, bet ūdeni taupošos sifonos HL430 pietiek ar 1 litru.

▲ Tīrīšana – urīna nogulšņu tīrīšana pusuārā.
Ekoloģisku un ekonomisku iemeslu dēļ arvien biežāk izmantojami maza ūdens patēriņa pusuāri. Tomēr jo mazāk ūdens tiek patērēts noliešanai, jo lielāka ticamība, ka sifons piesārņosies ar urīna nogulsniem. Tāpēc ieteicams saīsināt laika intervālus starp apkopēm.

▲ Pagriežams šarnīrs
Patentētā pagriežamā šarnīra, kas paredzēts netraucēti izlaist ūdeni, caurules leņķa iestatīšana 0°-90° ļauj ātri un viegli savienot sifonu ar vertikālām un horizontālām caurulēm.

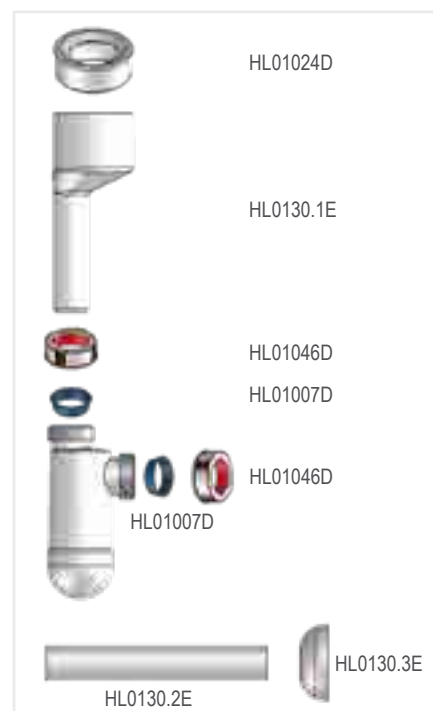
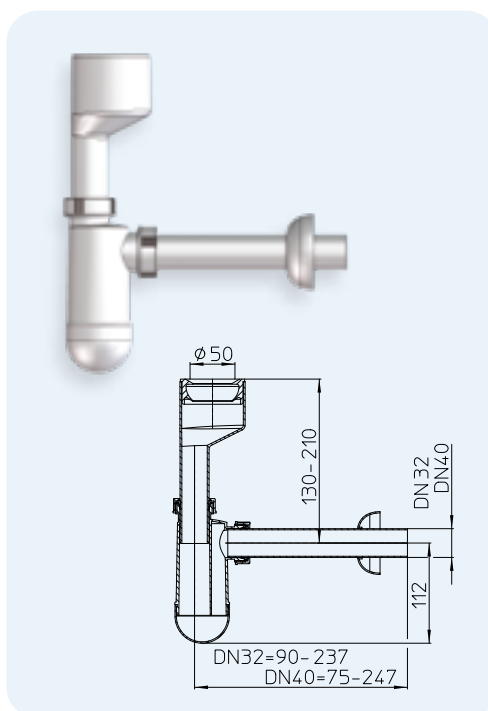
Normatīvie dokumenti
DIN 13407 sienas pusuāri
DIN 19541 speciālā lietojuma smaku barjeras
DIN 1380 pusuāru pievienošanas normatīvi

HL Sifoni pusuāriem. Informācija

HL130 Sifoni pusuāriem

Informācija

Materiāls	PP
Pievienošana	Ø 50 ± 2 mm
Izteka	HL130/30: DN32 HL130/40: DN40
Caurplūde	0,7 l/s
Standarts	DIN 19541, DIN 1380
Leteicams	Pisuāriem ar vertikālu izvadu
Papild-informācija	Regulējama augstuma caurule, blīvēšanas uzdeva un dekoratīvā rozete.

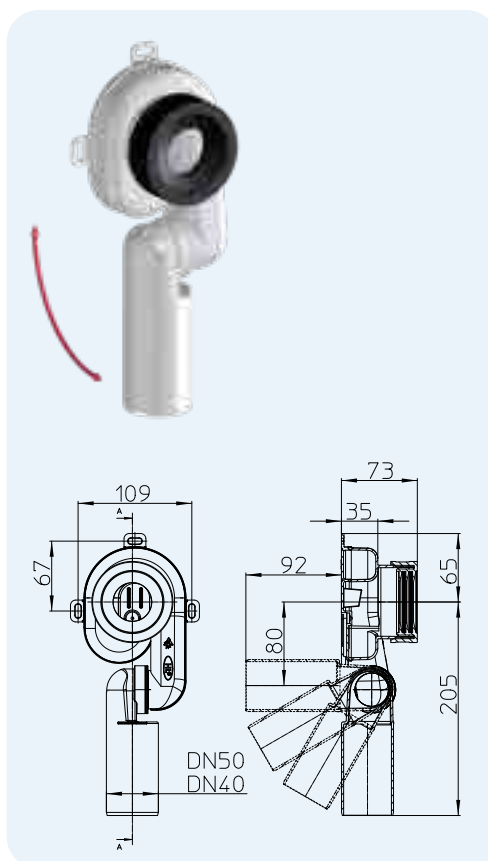


Artikuls	Izmērs	Svars	Svītrkods	Gab. iepak.
130/30	DN32	260 g	+301300	1
130/40	DN40	265 g	+013043	1

HL430 Sūcošie sifoni pisuāriem

Informācija

Materiāls	PP
Pievienošana	Ø 50 ± 2 mm
Izteka	HL430/40: DN40 HL430/50: DN50
Caurplūde	0,6 l/s
Standarts	EN 13407, DIN 19541, DIN 1380
Leteicams	Pisuāriem ar horizontālo izvadu, kuru caurlaidība > 1 litrs
Papild-informācija	Pagriežams šarnīrs vienkāršai iztekas caurules pievienošanai 0-90°, ar noņemamu vairāku mēlīšu blīvēšanas manšeti.

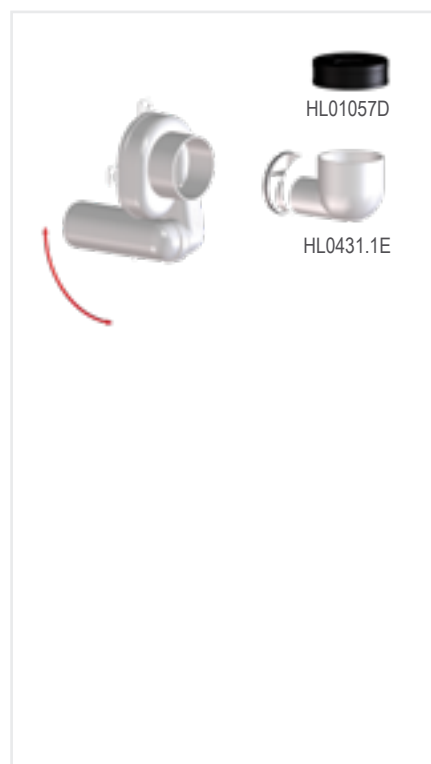
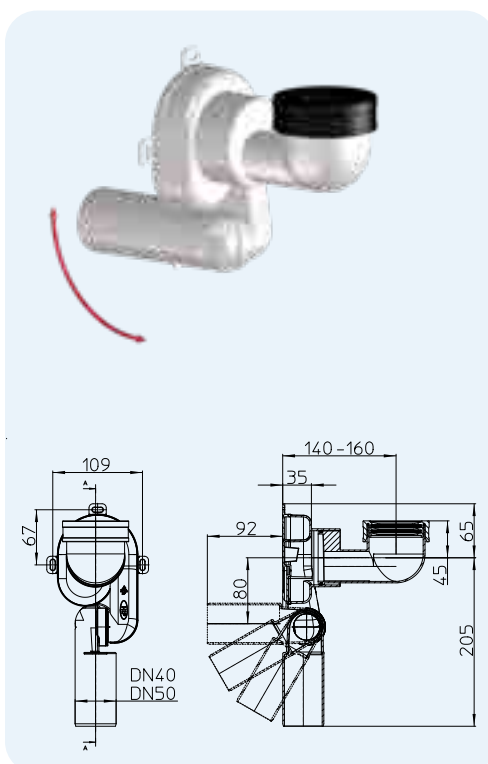


Artikuls	Izmērs	Svars	Svītrkods	Gab. iepak.
430/40	DN40	180 g	+304301	10
430/50	DN50	185 g	+314300	10

HL431 Sūcošie sifoni pisuāriem

Informācija

Materiāls	PP
Pievienošana	Ø 50 ± 2 mm
Izteka	HL431/40: DN40 HL431/50: DN50
Caurplūde	0,7 l/s
Standarts	EN 13407, DIN 19541, DIN 1380
Leteicams	Pisuāriem ar vertikālu izvadu
Papild-informācija	Pagriežams šarnīrs vienkāršai iztekas caurules pievienošanai 0-90°, ar noņemamu vairāku mēlīšu blīvēšanas manšeti.



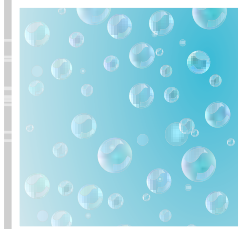
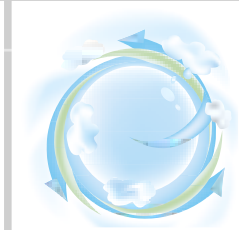
Artikuls	Izmērs	Svars	Svītrkods	Gab. iepak.
431/40	DN40	250 g	+000777	10
431/50	DN50	260 g	+000791	10



SIPHONS ABLÄUFE



165



177



HL Gaisa vārsti

10. Automātiskie gaisa vārsti

10



DN50

DN75

48

HL Gaisa vārsti

Vispārīgā projektēšanas un montāžas informācija

Gaisa vārsti ir neatņemama kanalizācijas sistēmas sastāvdaļa. Tie izmantojami, lai novērstu santehnikas ierīču hidro barjeru pārtraukumu maksimālas ūdens izlaišanas laikā un neieļāstu dzīvojamās telpās kanalizācijas smakas minimāla ūdens daudzuma izlaišanas laikā.

▲ Vai vienmēr jāparedz kanalizācijas stāvvadventilācijas daļa virs jumta? Dažos gadījumos no tā var izvairīties. Izmantojot HL900N un HL900NECO gaisa vārstus "Ja nav iespējas ierīkot vilkmes ventilāciju un neievēdināmu kanalizācijas stāvvadu, var izmantot ventilācijas automātiskos gaisa vārstus" (Skat. Bpielikumu)..."

▲ Kam izmantojams ventilācijas gaisa vārsts? Šie gaisa vārsti izmantojami neventilējamu kanalizācijas stāvvadu caurlaidības palielināšanai, novēršot pie horizontāliem cauruļvadiem pievienoto ierīču hidro barjeru pārtrūkšanu, un gaisa padošanai rezerves ūdensnotekūdeņu stāvvados.

▲ Kad jāizmanto gaisa pielaišanas vārsti? Atsevišķas vai vairākas drenāžas caurules, kas ir garākas par 4 m no notekcaurules, ir jāapriko ar ventilācijas jeb gaisa pieplūdes vārstiem. Vismaz viena notekcaurule jāuzstāda virs jumta, visas pārējās notekcaurules var ventilēt ar gaisa pielaišanas vārstiem.

▲ Kur var uzstādīt gaisa vārstu? Gaisa vārsti uzstādāmi telpā, vertikāli augšējā kanalizācijas stāvvada daļā, ne zemāk kā 300mm no kanalizācijas caurules novietojuma. Izmantojot horizontālos posmos, gaisa vārsts pievienojams maksimāli no stāvvada attālinātās vietās. Zemapmetuma montāzas gadījumā jānodrošina netraucēta gaisa piekļūšana gaisa vārstam.

▲ Gaisa vārsta darbības princips. Kanalizācijas stāvvadā rodoties spiedienretinājumam, gumijas vārsta membrāna paceļas un laiž gaisu stāvvadā. Stāvvada iekšpusē spiedienam izlīdzinoties ar atmosfērisko, vārstamembrāna nolaižas un uzticami novērš kanalizācijas smaku iekļūšanu telpā.

▲ Kādās temperatūrās darbojas gaisa vārsts? Gaisa vārsta darba temperatūru intervāls no -20 °C līdz +60 °C. To var uzstādīt neapsildāmos bēniņos, tikai šādā gadījumā jānosiltina viscauruļvadi aukstās telpas robežās. Vārstu var nesiltināt, jo tam ir noņemams vāciņš, bet starp vāciņu un vārsta korpusu saglabājas gaisa sprauga – gaiss ir siltuma vadītājs un tas pilda siltumizolācijas funkcijas.

▲ Kāda ir HL gaisa vārsta uzticamība? Katram HL gaisa vārstam ir jāatveras un jāaizveras vismaz 800 tūkstošus reižu, nezaudējot savas funkcionālās īpašības! Pateicoties šādām stingrām prasībām, vēl rūpnīcā katram vārstam tiek pārbaudīta funkcionalitāte un hermētiskums tik daudz reižu atveroties.

▲ Tehniskā apkope. Gaisa vārsts ir jāuzstāda, nodrošinot uzticamupieklūvi. Piesārņojoties aizsardzības pretkukaiņiem sietiņam, tas viegli noņemams un iztīrāms.

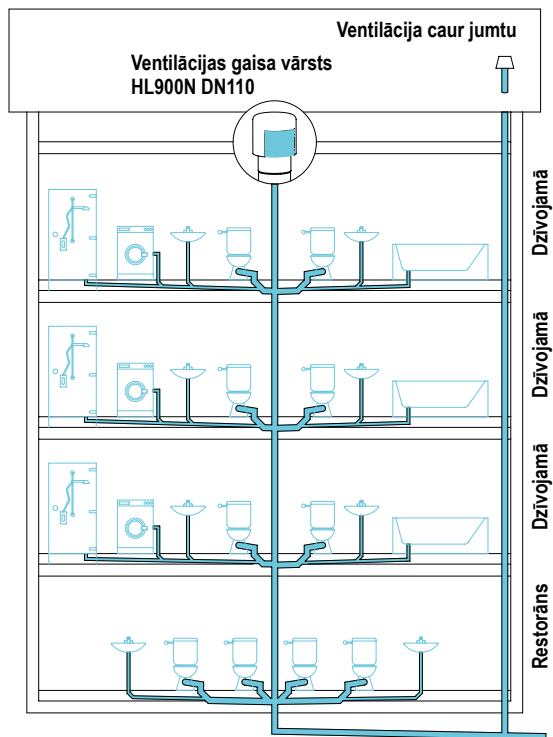
▲ Drošība. Maksimālas ventilācijas veiktspējas panākšanai ieteicams īstenot tās izmantošanas un montāžas rekomendācijas, kā arī veikt periodiskas ventilācijas pārbaudes.

Normatīvie dokumenti

EN 12056-2 Gravitācijas iekšējās kanalizācijas sistēmas
EN 12380 Notekūdeņu sistēmu gaisa vārsti
DIN 1986-100 Ēku kanalizācijas sistēmas
ÖNORM B2501 Ēku drenāžas sistēmas

HL Gaisa vārsti, aprēķināšana un darbības principa piemēri

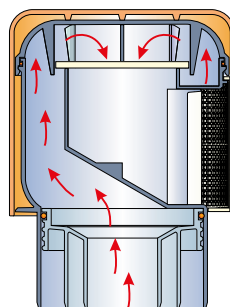
Kanalizācijas stāvvada ierīkošanas piemērs dzīvojamā mājā ar restorānu, saskaņā ar normatīvu EN 12056-2



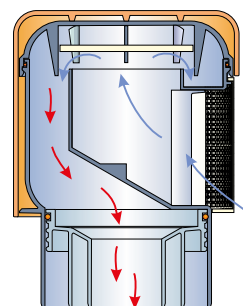
Sabiedrības Hutterer & Lechner GmbH projektētie ventilācijas gaisa vārsti HL900N, HL900NECO, HL902, HL902T, HL904 un HL 904T atbilst EN12380-1 prasībām un tiek ražoti jau vairāk nekā 20 gadus.

Ņemot vērā faktu, ka ventilācijas gaisa vārsti pietiekami plaši un veiksmīgi izmantojami būvniecībā, palielinot kanalizācijas stāvvadu ventilācijas caurlaidību, ja ir apgrūtināts vai nemaz nav kanalizācijas stāvvada izvads caur jumtu (ekspluatējamie jumti, tuvu izvietoti logi un balkoni, slēptas telpas u. c.), 2002. gadā Zinātniskās pētniecības institūtā "Sanitārā tehnika" (Maskava) tika veiktas "Nevēdināmās kanalizācijas stāvvadu, ierīkojot ventilācijas gaisa vārstus HL900N un HL900NECO, caurlaidības pārbaudes".

Darbības princips



Ja spiediens stāvvadā ir vienāds vai pārsniedz atmosfērisko spiedienu, vārsts ir aizvērts un kanalizācijas smakas nevar iekļūt dzīvojamā telpā.



Stāvvadā rodoties spiediena retinājumam (virs 5 mm ūdens stabiņa), gaisa vārsts atveras un ielaiž gaisu stāvvadā, bet spiedienam izlīdzinoties – atkal aizveras.

Saskaņā ar pārbažu rezultātiem, HL Hutterer & Lechner GmbH ventilācijas projektēšanas un lietošanas reglaments tika pārcelts uz normatīvu СП 40-107-2003 "Kanalizācijas sistēmu no polietilēna caurulēm projektēšana, montāža un ražošana" (derīgs no 01.05.2003.), savukārt nevēdināmo kanalizācijas stāvvadu ar iebūvētiem HL vārstiem caurlaidība norādīta B. pielikumā.

Tabula B.1

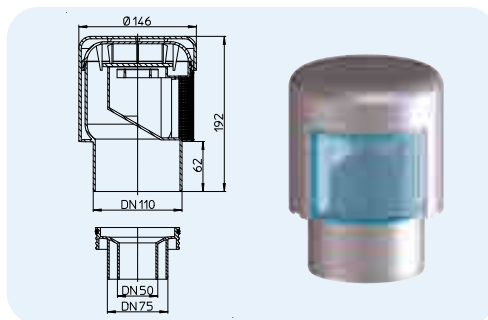
		Stāvvada caurlaidība, l/s	
Stāva izvada atzarojuma diametrs, mm	Šķidruma ievada stāvvadā leņķis, grādos	Ar ieliktni A= 1650 mm ² HL900N (50)	Bez ieliktna A=1650 mm ² HL900NECO (110)
		50	45,0
60,0	5,10		6,80
87,5	3,57		4,54
110	45,0	4,14	5,44
	60,0	3,64	4,80
	87,5	2,53	3,20

HL Gaisa vārsti. Tehniskā informācija

HL900N Gaisa vārsti ar pāreju uz DN50/75

Informācija

Materiāls	PP	Bauart geprüft und überwacht www.tuv.com ID: 1111218824
Pievienošana	DN110/75/50 ar pāreju	
Gaisa plūsma	37 l/s	
Standarts	EN 12380, klase A1 (atbilstoši pārbaudēm)	
Leteicams	Montāžai uz statīva	
Papild-informācija	Ar noņemamu aizsardzības pret kukaiņiem sietiņu, gumijas membrānu un dubultu sienīgu siltumizolācijai.	

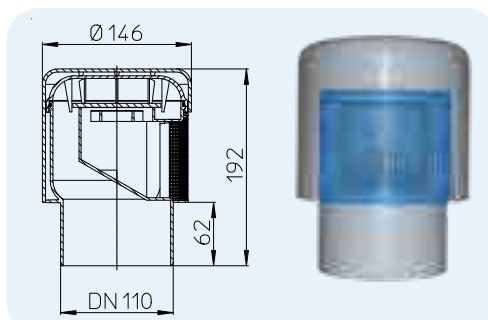


Artikuls	Izmērs	Svars	Svītrkods	Gab. iepak.
900N	DN110/75/50	550 g	+909001	10

HL900NECO Gaisa vārsts

Informācija

Materiāls	PP	Bauart geprüft und überwacht www.tuv.com ID: 1111218824
Pievienošana	DN110	
Gaisa plūsma	37 l/s	
Standarts	EN 12380, klase A1 (atbilstoši pārbaudēm)	
Leteicams	Montāžai uz statīva	
Papild-informācija	Ar noņemamu aizsardzības pret kukaiņiem sietiņu, gumijas membrānu un dubultu sienīgu siltumizolācijai.	

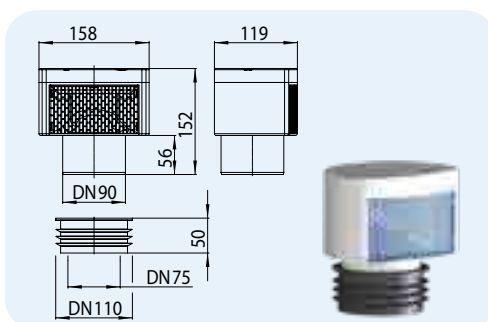


Artikuls	Izmērs	Svars	Svītrkods	Gab. iepak.
900NECO	DN110	470 g	+016839	10

HL901 Gaisa vārsts

Informācija

Materiāls	PP	Bauart geprüft und überwacht www.tuv.com ID: 1111218824
Pievienošana	DN75/110, gumijas uzdeva, DN90 bez uzdeva	
Gaisa plūsma	32 l/s	
Standarts	EN 12380, klase A1 (atbilstoši pārbaudēm)	
Leteicams	Montāžai uz statīva	
Papild-informācija	Ar noņemamu aizsardzības pret kukaiņiem sietiņu, gumijas uzdevu savienošanai ar caurulēm, bez uzdevam DN75/110	

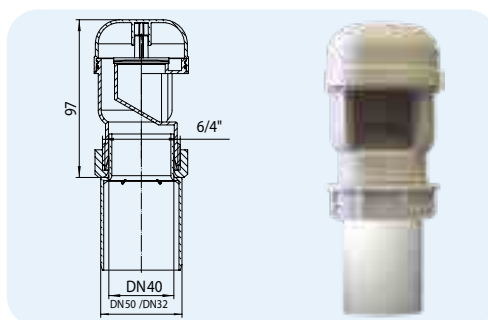


Artikuls	Izmērs	Svars	Svītrkods	Gab. iepak.
901	DN75/90/110	362 g	+031269	10

HL904 Gaisa vārsts

Informācija

Materiāls	PP	Bauart geprüft und überwacht www.tuv.com ID: 1111218824
Pievienošana	DN32/50 pāreja DN40 konusveida uzgrieznis	
Gaisa plūsma	5,5 l/s	
Standarts	EN 12380, klase A1 (atbilstoši pārbaudēm)	
Leteicams	Vienas santehnikas ierīces aizsardzībai	
Papild-informācija	Ar pāreju DN32/40/50.	

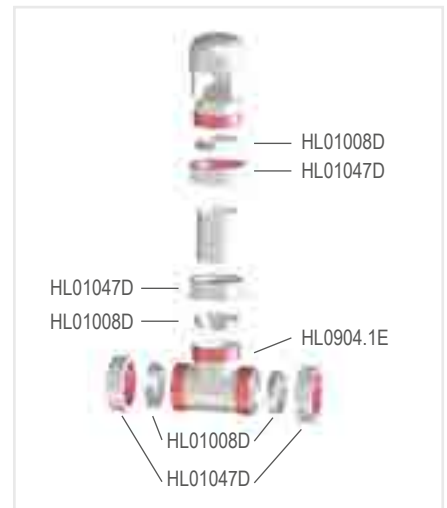
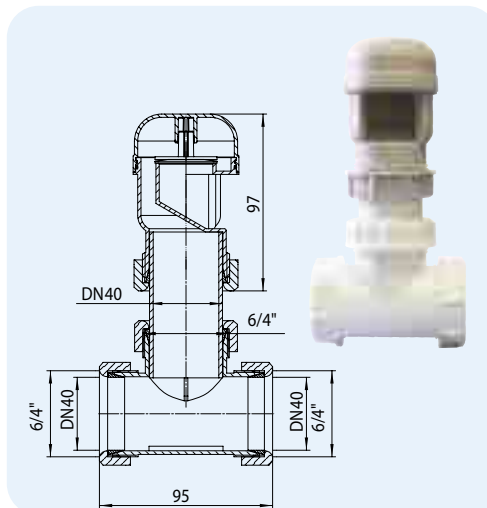


Artikuls	Izmērs	Svars	Svītrkods	Gab. iepak.
904	DN32/40/50	90 g	+909049	10

HL904T Gaisa vārsts ar tregabalu (2 konusveida uzgriežņiem)

Informācija

Materiāls	PP	Bauart geprüft und überwacht www.tuv.com ID 111121824
Pievienošana	DN40 konusveida uzgriežnis	
Gaisa plūsma	5,5 l/s	
Standarts	EN 12380, klase A1 (atbilstoši pārbaudēm)	
Leteicams	Vienas santehnikas ierīces aizsardzībai	
Papild-informācija	Ar t-veida savienojum un pāreju.	

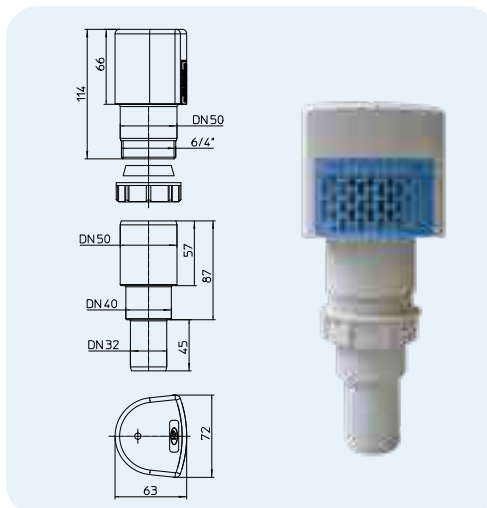


Artikuls	Izmērs	Svars	Svītrkods	Gab. iepak.
904T	DN40	136 g	+919048	1

HL903 Gaisa vārsts

Informācija

Materiāls	ABS/PP	Bauart geprüft und überwacht www.tuv.com ID 111121824
Pievienošana	DN32/50 pāreja DN40 konusveida uzgriežnis	
Gaisa plūsma	8 l/s	
Standarts	EN 12380, klase A1 (atbilstoši pārbaudēm)	
Leteicams	Vienas santehnikas ierīces aizsardzībai	
Papild-informācija	Ar dubultu siltinātu sienu, noņemamu aizsardzības pret kukaiņiem sietiņu un pāreju DN32/40/50.	

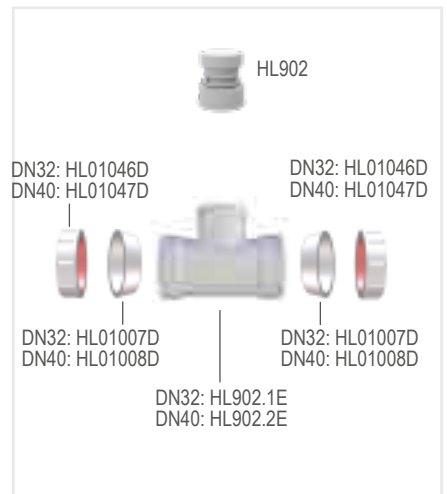
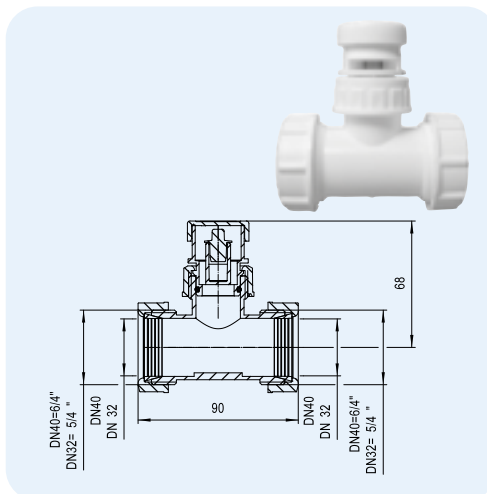


Artikuls	Izmērs	Svars	Svītrkods	Gab. iepak.
903	DN32/40/50	139 g	+029013	10

HL902T Gaisa vārsts ar trejgabalu (2 konusveida uzgriežņiem)

Informācija

Materiāls	PP
Pievienošana	HL902T/30: DN30 konusveida HL902T/40: DN40 konusveida
Gaisa plūsma	8 l/s
Standarts	EN 12380
Leteicams	Vienas santehnikas ierīces aizsardzībai



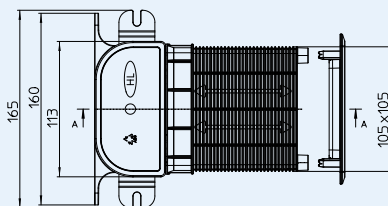
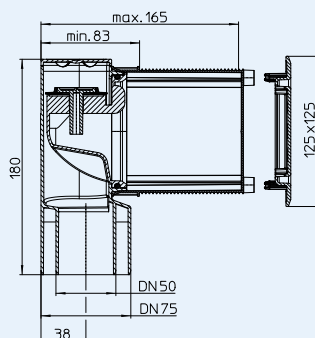
Artikuls	Izmērs	Svars	Svītrkods	Gab. iepak.
902T/30	DN32 x 1"	75 g	+004836	1
902T/40	DN40 x 1"	80 g	+004850	1

HL905N Plakans zemapmetuma ventilis kopā ar aizsardzību un vāciņu
Informācija

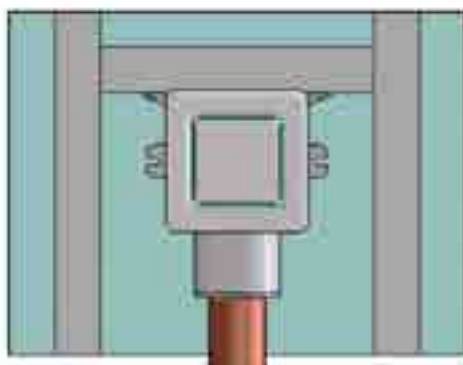
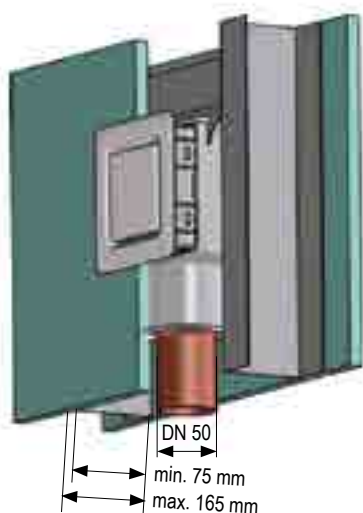
Materiāls	PP/ABS	Basart geprüft und überwacht www.tuv.com ID: 111216824
Pievienošana	DN50/75	
Gaisa plūsma	13 l/s	
Standarts	EN 12380-A1, EN 12056-2	
Leteicams	Zemapmetuma montāžai	
Papild-informācija	Izmantošanas joma: izvairoties no santehnikas ierīču sifona, kas atrodas tālu no kanalizācijas stāvvada pašizsūkšanās, ja cauruļvada slīpuma attiecība (mm/m) ar tā garumu pārsniedz tā hidro barjeras augstumu, ieteicams cauruļvada sākumā (notekudeņu kustības virzienā) iebūvēt ventilācijas sienas vārstu.	

 Montāžas video: www.hl.at

Plakanās konstrukcijas dēļ var montēt ģipškartona sienās ar 75 mm vertikāliem profiliem.

HL905N


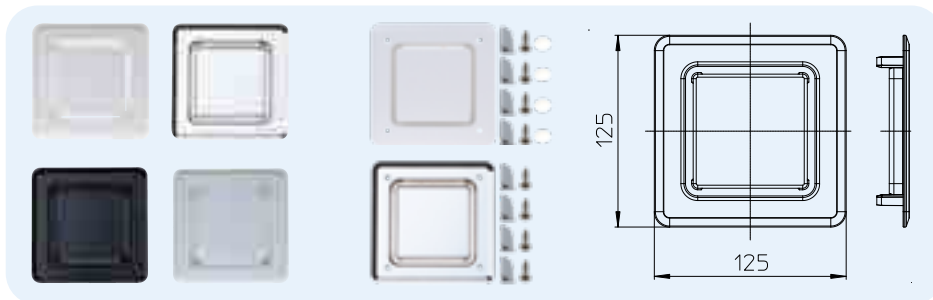
Artikuls	Izmērs	Vāciņš	Svars	Svītrkods	Gab. iepak.
905N	DN50/75	balts	383 g	+049752	1
905N.0	DN50/75	bez vāciņa	336 g	+049769	1



HL905.1, (.2), (3), (.4) Dekoratīvais vāciņš paredzēts HL905N
HL905.1V, (.2V) stiprināšanas vāciņš paredzēts HL905N

Informācija

Materiāls	ABS
Izmērs	125 x 125 mm
Leteicams	HL905N



Artikuls	Izmērs	Krāsa	Svars	Svitrkods	Gab. iepak.
905.1	125 x 125 mm	baltā	47 g	+036080	1
905.1V	125 x 125 mm	baltā	78 g	+603814	1
905.2	125 x 125 mm	hromēts	47 g	+037117	1
905.2V	125 x 125 mm	hromēts	78 g	+603815	1
905.3	125 x 125 mm	melna	47 g	+037124	1
905.4	125 x 125 mm	pelēka	47 g	+037131	1

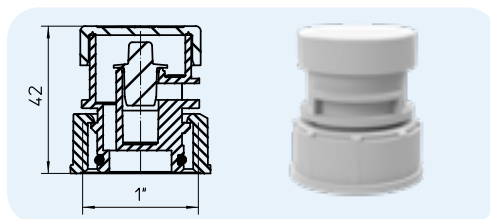


HL Gaisa vārsti. Palīgmateriāli

HL902 Gaisa vārsts

Informācija

Materiāls	PP
Pievienošana	Šarnīruzgrieznis 1"
Gaisa plūsma	8 l/s
Standarts	EN 12380
Leteicams	Vienas santehnikas ierīces aizsardzībai.

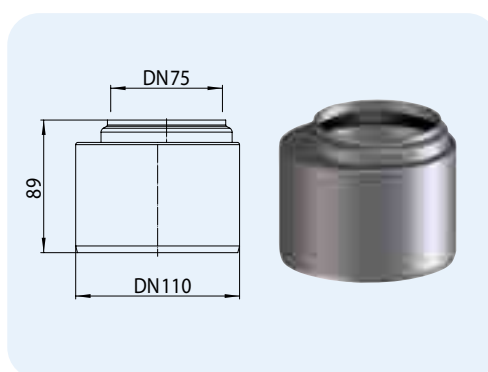


Artikuls	Izmērs	Svars	Svītrkods	Gab. iepak.
902	1"	30 g	+909025	10

HL0317.4E Pāreja DN75 x DN110

Informācija

Materiāls	PP
Pievienošana	DN75 uz mava DN110 līdzens iemavas caurules gals
Leteicams	Piemērota vārstam HL905

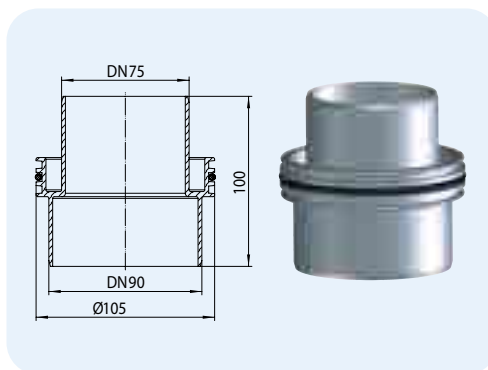


Artikuls	Izmērs	Svars	Svītrkods	Gab. iepak.
0317.4E	DN75/110	104 g	+317042	1

HL990 Pārejas savienojums

Informācija

Materiāls	PP
Pievienošana	DN75/90
Leteicams	Piemērots vārstam HL900N (ECO)



Artikuls	Izmērs	Svars	Svītrkods	Gab. iepak.
990	DN75/90	97 g	+018246	1

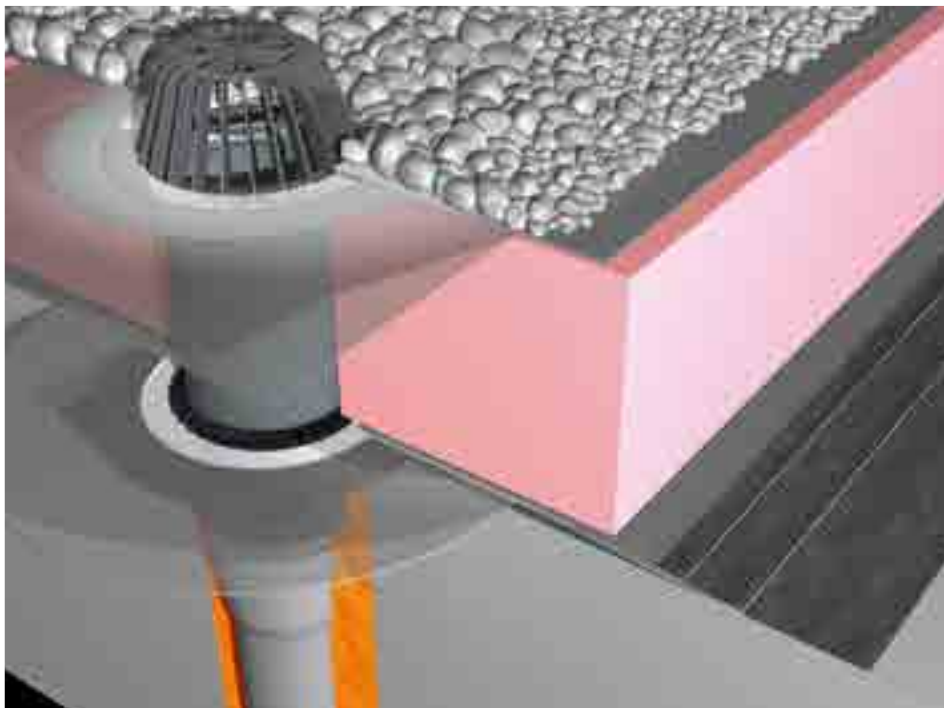


SIPHONS ABLÄUFE

Ø 354



101



HL Jumta kolektori

11. Jumtiem

11



HL Jumta teknes

Vispārīgā projektēšanas un montāžas informācija

Lietus kanalizācijas aprēķini

Ūdens novadīšanas ierīču aprēķinu pamatā ņemts lietus ūdens debeta (Q; l/s) pieņēmums, atkarībā no ūdeni savācošās virsmas platības, būvniecības vietas un jumta slīpuma, pamatojoties uz STR prasībām. Nosakot aprēķināto ūdens savākšanas platību (F, m²), papildu jāņem vērā 30% summārā vertikālo ēkas sienu platība, kas saplūst ar jumta virsmu. Minimālā kolektoru skaita noteikšanai jāiegūst aprēķinātais ūdens debets, kas dalīts ar jumtakolektora caurlaidību (izvēlas no kataloga).

▲ Jumta tekņu HL priekšrocības

- Jumta seguma tips un jumta konstrukcija – piemērota visiem segumu tipiem un konstrukcijām;
- Hidroizolācijas tipi – dažādi;
- Darba temperatūra: no -50 °C līdz +100 °C;
- Izteka: vertikāla, horizontāla, ar pagriežamu šarnīru 0° līdz 90°;
- Iztekas diametrs: no 40 mm līdz 160 mm;
- Slodze: no 0,15 līdz 12,5 tonnas;
- Integrēta elektriskās uzsildīšanas iespēja;
- Mazs svars un ērta montāža;
- Izturība pret agresīvu vidi;
- Noturība pret ultravioletiem stariem;
- Komplektējošo daļu piegāde.

▲ Hermētiskums, atloki

Jumta kolektora vietas ir pašas bīstamākās vietas uz jumta, caur kurām ūdens var sabojāt jumta konstrukciju. Tāpēc sevišķi svarīgi jau projektēšanas laikā pareizi izvēlēties jumta kolektoru. Jābūt 100% hermētiskam jumta hidroizolācijas segumam un kolektora savienojumam. Dažādiem jumta segumiem izmantojami dažādi kolektori, kuru atloki izgatavoti no tāda paša materiāla kā hidroizolācija. HL uzņēmums piedāvā kolektorus, kuru savienošanas atloki hermētiski savienojumam dažādiem hidroizolācijas segumu tipiem.

▲ Jumta kolektoru montāža

Jumta kolektoru montāža dažāda tipa jumtiem aprakstīta standartā STR 2.05.02:2008..... Būvju konstrukcijas. Jumti. Pamatprasības: Maksimālais attālums starp kolektoriem nevar pārsniegt 12 m, kolektori montējami ne tuvāk par 500 mm no jumta vertikālām konstrukcijām.

▲ Vai nepieciešama jumta kolektoru elektriskā sildīšana?

Kolektoru sildīšanas nepieciešamība nosakāma atbilstoši jumta sastāvam. Jāizmanto elektrificēts kolektors ar integrētu pašregulējošu strāvas vadu tādos gadījumos, ja ziemas laikā sasalušais sniegsvai ledus neļauj kustošajam sniegam iekļūt kanalizācijas sistēmā, šādā veidā palielinot slodzi uz jumta konstrukcijām.

▲ Lietus kanalizācijas uzticamība

Jebkādam iekšējā lietus kanalizācijas sistēmai ir jāiztur hidrostatiskais spiediens saskaņā ar STR prasībām, kam jābūt apstiprinātam ar hidrauliskām pārbaudēm.

Normatīvie

Normatīvie dokumenti

DIN 1986 -100Ēku kanalizācijas sistēmas

EN 1253.....Jumta kolektori

STR 2.05.02:2008Būvju konstrukcijas. Jumti.

ÖNORM B 2501Ēku drenāža

ÖNORM B 2209Hidroizolācijas darbi

ÖNORM B 2220Jumtu hidroizolācija ar bitumena un PVC membrānām

ÖNORM B 7209Ēku hidroizolācija

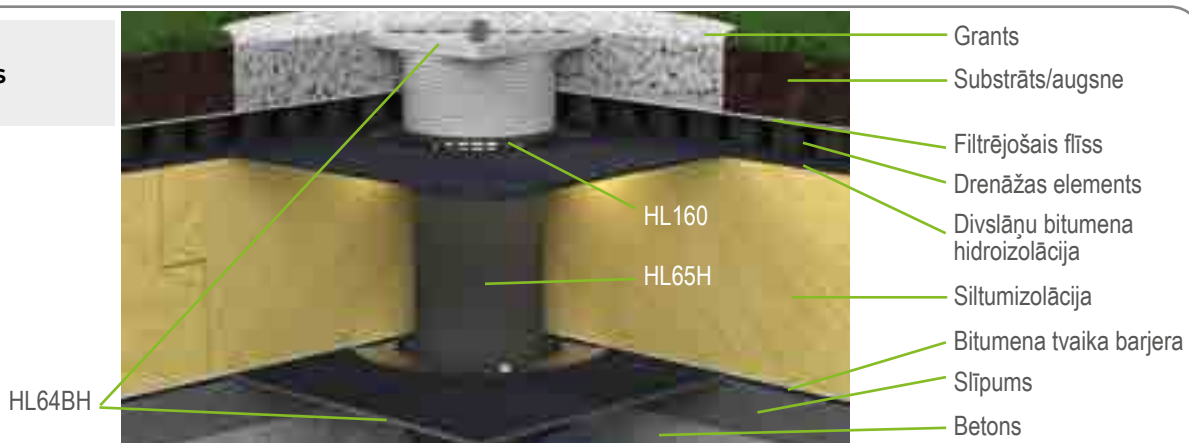
ÖNORM B 7220Jumti ar hidroizolāciju

Jumta kolektoru komplektēšana un marķēšana

Izvēles kritērijs	Apraksts
Jumta konstrukcija	<p>Atkarībā no izmantošanas veida (jumta tips) – kolektors var būt dažādu formu. Kolektora izvēlei nepieciešama papildu informācija:</p> <ol style="list-style-type: none"> 1. Jumta griezums ar izmēriem un slāņu aprakstu 2. Lietus kanalizācijas caurules diametrs un materiāls 3. Elektriskās uzsildīšanas nepieciešamība (piemēram, tehniskais uzdevums) 4. Speciālās prasības attiecībā uz jumta kolektoru (kolektors virs dzīvojamās telpas, lielas mehāniskās slodzes, hidroizolācija vairāk nekā 2 līmeņi u.tml.) <p>Jumta kolektoru montāžas uz dažādiem jumtiem piemēri norādīti vietnē: www.hl.blucina.net</p>
Standarta jumta kolektora variants	<p>Kolektors ar polipropilēna siltumizolāciju (sērija: HL62/1;(2);(5), HL64)</p> <p>Siltinātiem jumtiem ar profilēto lokšņu segumu, kolektora korpuss no polipropilēna ar speciālu montāžas kasti, ja siltumizolācijas slāņa biezums no 100 līdz 160 mm (sērija HL63)</p> <p>Nerūsējošā tērauda gredzens hidroizolācijas savienojumam ar skrūvēm (pēc 6 gab.).</p> <p>Lapu ķērājs no polipropilēna</p>
Papildu marķējums	<p>“1” – iebūvēts paršregulējošs elektriskais uzsildes kabelis (10÷30 V / 230 V)</p> <p>“B” – kolektors ekspluatējamam jumtam. Kopā ar lapu ķērāju komplektā iekļauts: drenāžas PP atloks (HL062B.3E), uzstādāms (PP) elements ar nerūsējošā tērauda režģi 150 x 150 mm (HL66.9). Maksimāla slodze: līdz 300 kg.</p> <p>“H” – jumta ietekas korpuss ar hidroizolācijas polimērā bitumena audeklu Ø500 mm, izmantojot bituma hidroizolācijas materiālus. “P” – jumta kolektora polivinilhlorīda korpuss, izmantojot polivinilhlorīda hidroizolācijas membrānas.</p> <p>“F” – jumta kolektora korpuss no polipropilēna (bez atloka), izmantojot elastīga poliolefīna (FPO) hidroizolācijas membrānas uz polipropilēna bāzes.</p> <p>“/1”- kolektora ievads Ø110 mm; “/2” – Ø125 mm; “/5” – Ø160 mm; “/7” – Ø75 mm.</p>
Lisatarvikud	<p>HL160 – drenāžas gredzens ūdens novadīšanai no iekšējām jumta konstrukcijām.</p> <p>HL161 – drenāžas gredzens ūdens novadīšanai no iekšējām jumta konstrukcijām (kopā ar HL65)</p> <p>HL170 – plakans lapu PP ķērājs;</p> <p>HL175 – nerūsējošā tērauda lapu ķērājs;</p> <p>HL65 – uzstādāms elements ar nerūsējošā tērauda gredzenu (siltinātiem tradicionāliem un kombinētiem jumtiem);</p> <p>HL65H – uzstādāms elements ar polimēro bitumena loksnī, savienošanai (piekausēšanai) ar bitumena jumta segumu.</p> <p>HL65P – uzstādāms PVC elements, PVC membrānu pielīmēšanai</p> <p>HL65F – uzstādāms PP elements, FPO membrāna, PP bāze, līmēšanai</p> <p>HL65PE – uzstādāms PE elements, FPO membrāna (PE bāze);</p> <p>HL350 – Ø145 mm uzstādāms paaugstināšanas elements;</p> <p>HL350.0 – Ø145 mm uzstādāms paaugstināšanas elements mehāniskai slāņa piestiprināšanai (apgrieztie jumti)</p> <p>HL350.1 – uzstādāms elements kā HL350.0, bet ar EPDM loksnī 500 x 500 mm;</p> <p>HL350.1H – uzstādāms elements kā HL350.0, tikai ar polimērā bitumena hidroizolācijas loksnī Ø500 mm;</p> <p>HL66 – uzstādāms elements Ø145 mm ar nerūsējošā tērauda režģi (maks. slodze līdz 1,5 t);</p> <p>HL66.1 – uzstādāms elements kā HL66, bet speciālu „neslīdošu” režģi;</p> <p>HL603 – smakas barjera (mehāniskā smaku bloķēšanas ierīce) montāžai iekšējā lietus kanalizācijā, ja rodas „dūmvada” efekts. Uzmanību: ja HL603 uzstādīts uz stāvvada, tad stāvvada caurlaidība kļūst ne lielāka par 6 litriem / sekundē!</p> <p>HL635N – Drenāžas un pārbaudes kamera</p>

HL Jumta notekas – Uzstādīšanas piemēri – Silts jumts

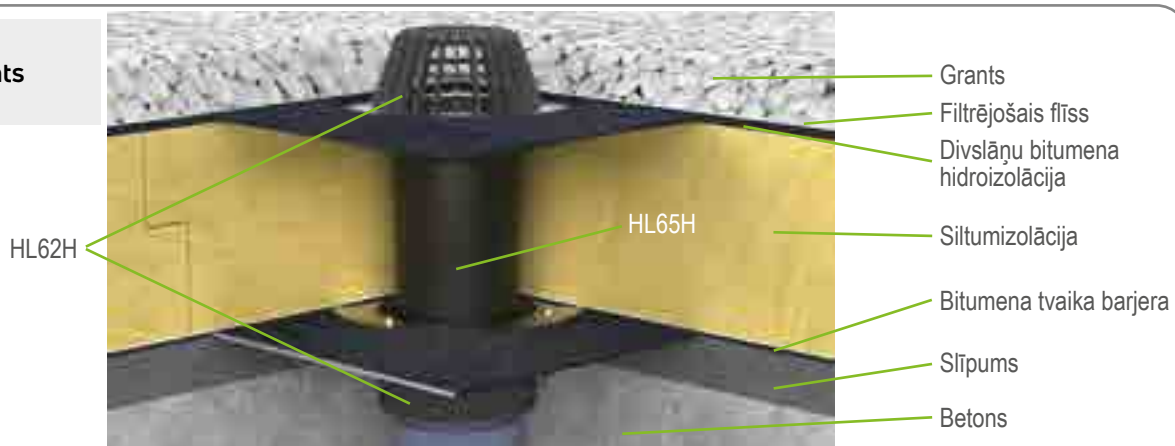
Plašs zaļais jumts



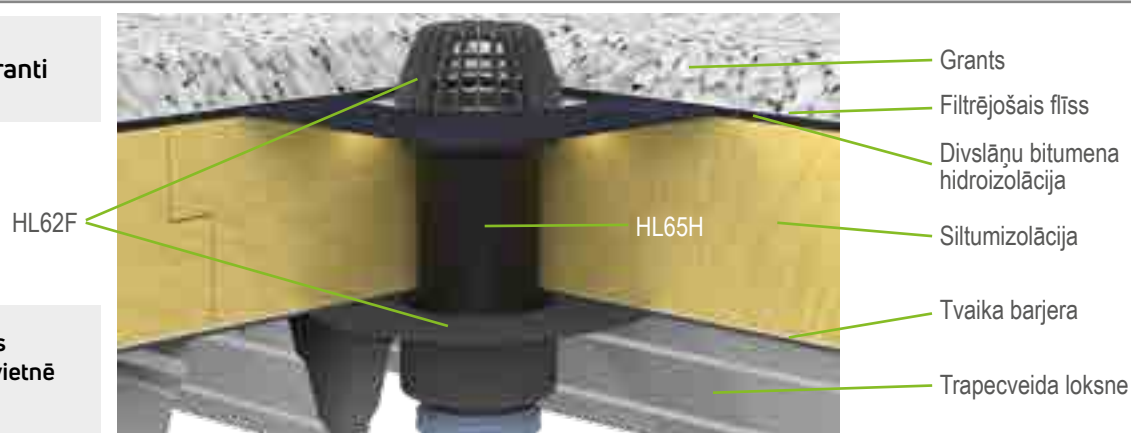
**Intensīvais zaļais jumts ar
grdrenāžas un pārbaudes
kamerueen**



Grants balastu jumts



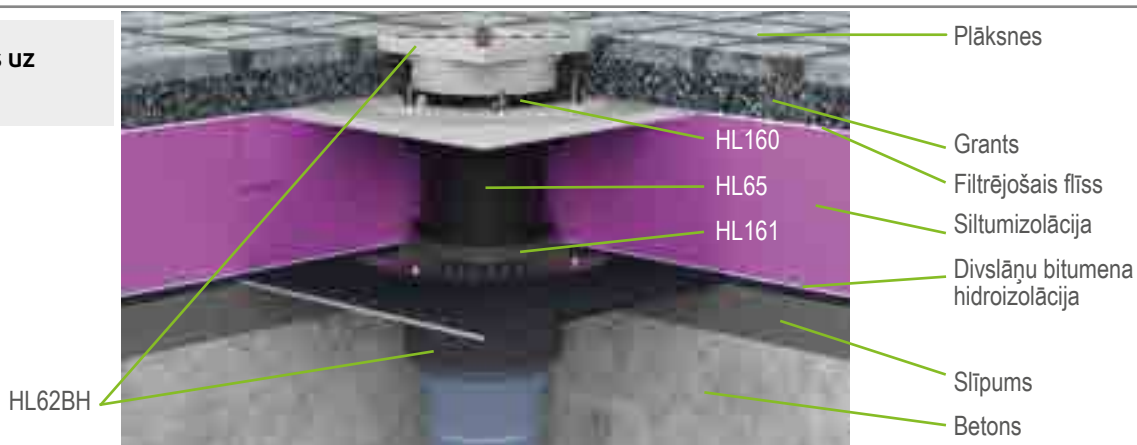
Viegls dizains ar granti



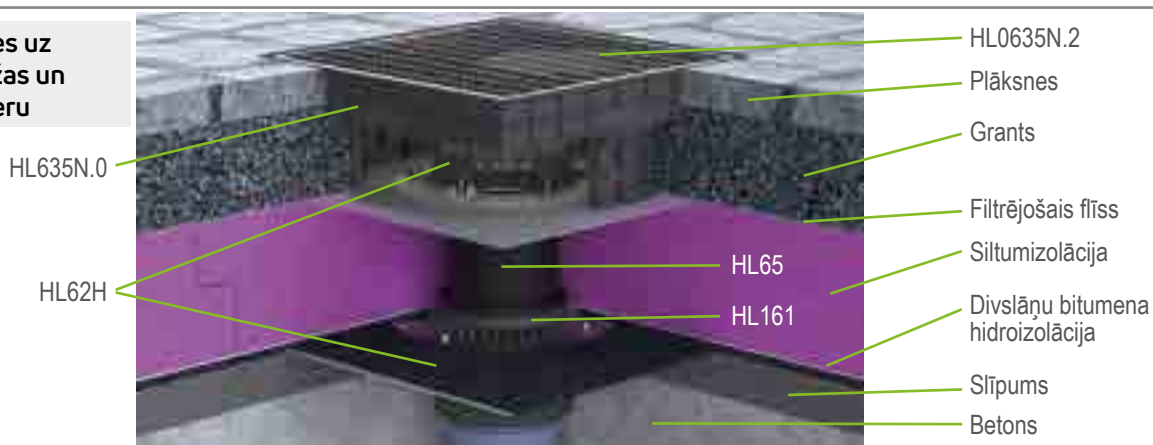
Papildu uzstādīšanas
piemērus var atrast vietnē
<http://hl.blucina.net>

HL Jumta notekas – Uzstādīšanas piemēri – Apgrieztais jumts

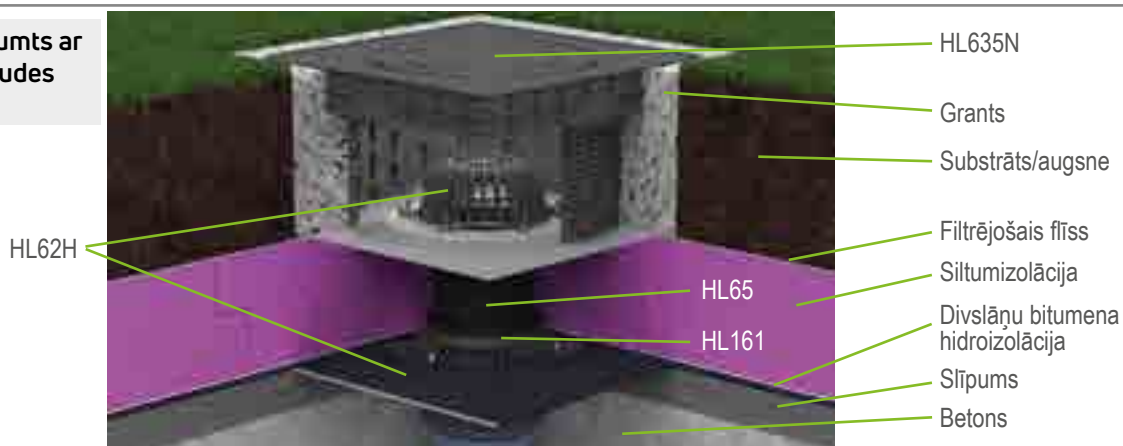
Akmens plāksnes uz grants



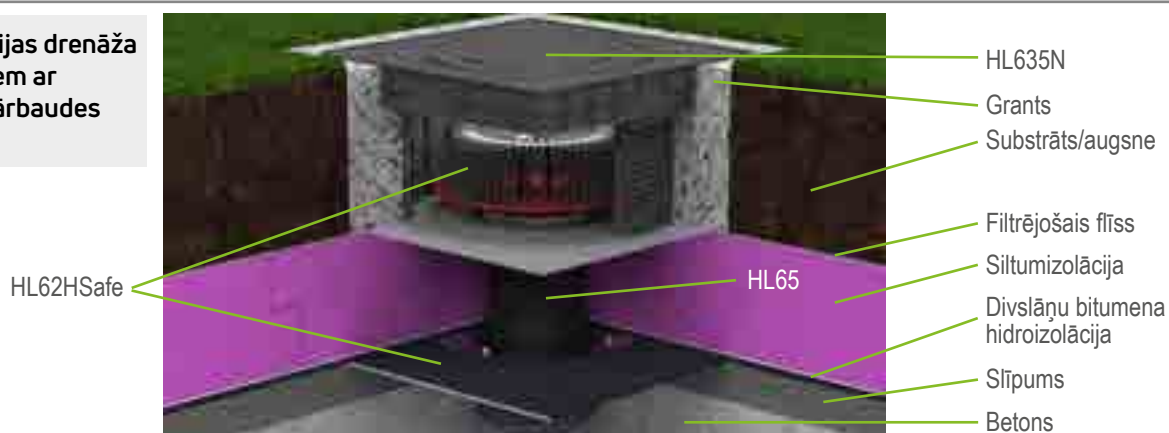
Akmens plāksnes uz grants ar drenāžas un pārbaudes kameru



intensīvais zaļais jumts ar drenāžas un pārbaudes kameru



Avārijas situācijas drenāža zaļajiem jumtiem ar drenāžas un pārbaudes kameru



HL Jumta kolektori plakaniem jumtiem. Uzstādīšana

Apgrieztais neekspluatējamais jumts



1. Sagatavot Ø 255 mm atveri, piestiprināt kolektoru HL62H



2. Uzklāt grunti, pielīmēt 1. hidroizolācijas slāni



3. Piekausēt polimēro bitumena kolektora loksni.



4. Pielīmēt 2. hidroizolācijas slāni (līdz apspiešanas gredzenam)



5. Šādā veidā jāizskatās kolektoram pēc hidroizolācijas ieklāšanas



6. Izvilkt montāžas korķi, uzstādīt drenāžas gredzenu HL160



7. Uzstādīt uz drenāžas gredzena HL160 paaugstinājuma elementu HL350.0



8. Ieklāt siltumizolāciju, nogriezt saskaņā ar vajadzīgo augstumu uzstādāmo elementu HL350.0



9. Nodrošināt caurspīdīgu plastmasas gredzena ievietošanu



10. Piespiest filtrējošo slāni elementu HL350.0 ar fiksācijas gredzenu



11. Uzstādīt lapu ķērāju, apbērt sagatavoto kolektoru ar granti (frakcija: 20+40 mm)



12. Apbērt ar granti atlikušo jumta virsmu



HL Jumta kolektori plakaniem jumtiem. Produktu apskats

Kolektori



Artikuls	HL62	HL62H	HL62P	HL62F	HL64
Nosaukums	Vertikālais ar lapu ķērāju un nerūsējošā tērauda gredzenu	Vertikālais, ar lapu ķērāju, polimērbīdumena loksni	Vertikālais ar lapu ķērāju, PVC korpusu	Vertikālais, ar lapu ķērāju, ar polipropilēna korpusu	Horizontālais, ar lapu ķērāju un nerūsējošā tērauda gredzenu
Apraksts	Derīgs jebkādam polimērām membrānām	Bitumena pielīmējamiem segumiem	PVC membrānām	Ar lokanām poliolefīna (FPO) membrānām (polipropilēna bāze)	Piemērots jebkādam polimērām membrānām

Visi HL62 un HL64 sērijas kolektori var tikt uzstādīti balkonos un terasēs.

Visi HL62, HL63 un HL64 sērijas kolektori var tikt komplektēti ar uzstādāmiem elementiem un palīgelementiem.

Papildu informācija, skat. konkrētu produkta aprakstu.

Kolektori

Papildelementi paredzēti HL80.3 un HL80.3H, skat. nodaļā: Trapi balkoniem un terasēm



Artikuls	HL80.3	HL80.3H
Nosaukums	Kolektori neekspluatējamām terasēm	Kolektori ar polimērbīdumena loksni
Apraksts	Izmantot tikai komplektā ar HL83... sērijas hidroizolācijas komplektu	Bitumena pielīmējamiem segumiem

Uzstādāmi



Artikuls	HL65	HL65H	HL65P	HL65F(HL65PE)	HL350	HL350.0
Nosaukums	Ar nerūsējošā tērauda gredzenu	Ar bitumena loksni	PVC korpusu	Ar polipropilēna korpusu un PE atloku	Paaugstinājums	Ar atloku
Apraksts	Siltinātiem tradicionāliem un kombinētiem jumtiem, jebkādiem polimērām membrānām	Siltinātiem tradicionāliem un kombinētiem jumtiem, bitumena pielīmējamām materiāliem	Siltinātiem tradicionāliem un kombinētiem jumtiem, PVC membrānām	Speciāli lokans poliolefīna (FPO) membrānām (polipropilēna vai PE bāzes)	Ø 145 mm uzstādāms paaugstināšanas elements	Sadalās joslas mehāniskai stiprināšanai (apgrieztie jumti)

HL Jumta kolektori plakaniem jumtiem. Produktu apskats


HL64H

Horizontālais, ar lapu ķērāju un polimērbitumena loksni

Bitumena pielīmējamiem segumiem

HL64P

Horizontālais ar lapu ķērāju, PVC korpusu

PVC membrānām

HL64F

Horizontālais ar lapu ķērāju, polipropilēna korpusu

Profilētā seguma jumtiem ar 100÷160 mm biezu siltnājumu fiksāciju, jebkādām polimērām membrānām

HL69

Universāla, renovācijas, vertikālais, ar lapu ķērāju un nerūsējošā tērauda gredzenu

Jebkādām polimērām membrānām, jebkādām caurulēm. Jaunai būvniecībai un remontam.

HL69H

Universāla, renovācijas, vertikālais, ar lapu ķērāju un bitumena loksni

Bitumena piekausējamām materiāliem, jebkādām caurulēm Jaunai būvniecībai un remontam.

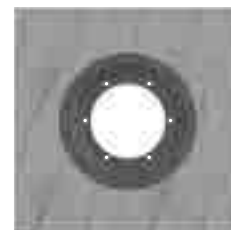
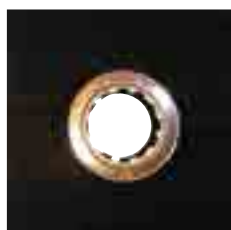
HL69P

Universāla, renovācijas, vertikālais, ar lapu ķērāju un PVC atloku

PVC membrānām, jebkādām caurulēm Jaunai būvniecībai un remontam.

Hidroizolācijas komplekti

Papildinformācija nodaļā:
„Hidroizolācijas komplekti”


Artikuls
HL84.H
HL84.CU
HL84.E
HL84.L
Nosaukums

Atloks ar bitumena loksni 500 x 500 mm

Vara loksne 500x500x0,6 mm, ar divām gumijas blīvēm

Cinkoto lokšņu seguma jumtiem

Blīvēšanas komplekts ar flīsa laminētu membrānu

Apraksts

Bitumena pielīmējamiem materiāliem

Vara lokšņu seguma jumtiem, montējami zem nerūsējošā tērauda apspiešanas gredzena

Cinkotā tērauda lokšņu seguma jumtiem, montējams zem nerūsējošā tērauda apspiešanas atloka

Piemērots standarta jumta notekcaurulei vai standarta pagarinājumam - šķidrāi hidroizolācijai bez šķīdinātāja

Palīgmateriāli


Artikuls
HL160
HL161
HL66.9
HL635N
HL603
Nosaukums

Drenāžas gredzens ūdens novadīšanai no hidroizolācijas

Drenāžas gredzens ar pāreju

Uzstādāms elements ar režģi

Nerūsējošā tērauda lapu ķērājs

Smaku barjera DN110 vai DN160

Apraksts

Ūdens novadīšanai no hidroizolācijas iekšējās konstrukcijās

Teknes savienošanai ar jumta kolektoru hidroizolācijas līmenī vai kolektora savienošanai ar HL65 sērijas uzstādāmu elementu

Iekļauts ekspluatējamā jumta kolektoru komplektā (kopā ar drenāžas gredzenu HL062B.3E)

Var izmantot kopā ar HL62, HL63, HL64 vai HL69 sērijas kolektoriem

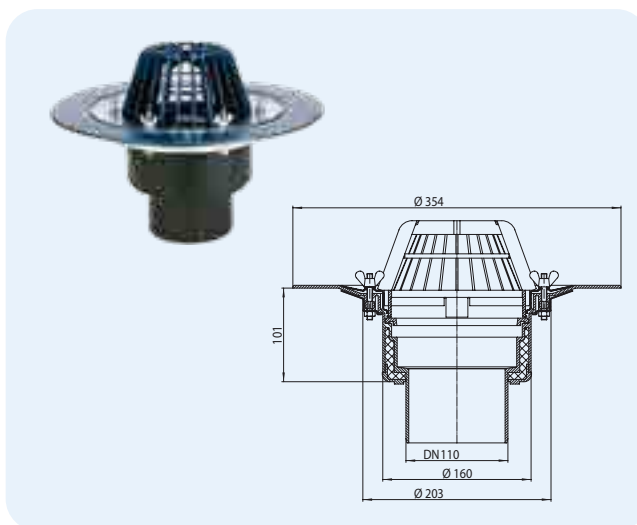
Izmanto iekšējās lietusskanalizācijas sistēmās aizsardzībai pret „dūmvada efektu”

HL Jumta kolektori plakaniem jumtiem. Tehniskā informācija

HL62 Kolektors ar lapu ķērāju, siltumizolāciju, nerūsējošā tērauda gredzenu, vertikālo izteku
HL62.1 kā HL62, tikai ar integrētu elektrisko apsildes kabeli

Informācija

Materiāls	letekas korpusi no polipropilēna (PP) ar siltumizolāciju
Izteka	vertikāla
Izpildījums	Hidroizolācijas polimērām membrānām: etilēnpropilēna kaučuka (EPDM).
Redzamās daļas	Lapu ķērājs Ø 170 mm no polipropilēna
Standarts	EN 1253
Leteicams	EPDM membrānām
Papild-informācija	Slīpums: 30x45° Montāžas atvere Ø200 mm HL62.1: ar pašregulējošu elektrisko apsildes kabeli P = 10+30 W, 230 V
Papildu	Montāžas korķis trapa korpusam

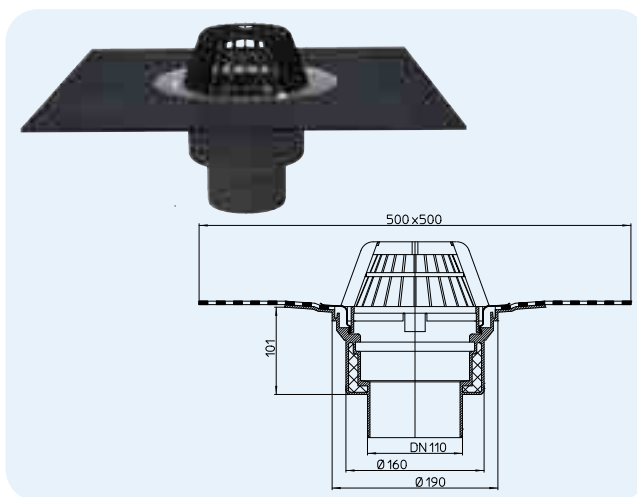


Artikuls	Izmērs	Svars	Svītrkods	Gab. iepak.	Izpildījums
62/7	DN75	1507 g	+830626	1	Standarta
62.1/7	DN75	1647 g	+832620	1	ar elektrisko apsildi
62/1	DN110	1486 g	+800629	1	Standarta
62.1/1	DN110	1626 g	+802623	1	ar elektrisko apsildi
62/2	DN125	1481 g	+810628	1	Standarta
62.1/2	DN125	1621 g	+812622	1	ar elektrisko apsildi
62/5	DN160	1515 g	+820627	1	Standarta
62.1/5	DN160	1655 g	+822621	1	ar elektrisko apsildi

HL62H Kolektors ar lapu ķērāju, bitumena atloku, vertikālo izteku
HL62.1H kā HL62H, tikai ar integrētu elektrisko apsildes kabeli

Informācija

Materiāls	letekas korpusi no polipropilēna (PP) ar siltumizolāciju
Izteka	vertikāla
Izpildījums	Polipropilēna korpusi ar piekausētu (un uzpresētu nerūsējošā tērauda gredzenu) hidroizolācijas polimēro bitumena loksnī
Redzamās daļas	Lapu ķērājs Ø 170 mm no polipropilēna
Standarts	EN 1253
Leteicams	Bitumena pamatnes pielīmējamiem hidroizolācijas materiāliem.
Papild-informācija	Slīpums: 30x45° Montāžas atvere Ø200 mm HL62.1H: ar pašregulējošu elektrisko apsildes kabeli P = 10+30 W, 230 V
Papildu	Montāžas korķis trapa korpusam



Artikuls	Izmērs	Svars	Svītrkods	Gab. iepak.	Izpildījums
62H/7	DN75	1853 g	+831623	1	Standarta
62.1H/7	DN75	1993 g	+806225	1	ar elektrisko apsildi
62H/1	DN110	1832 g	+801626	1	Standarta
62.1H/1	DN110	1972 g	+816217	1	ar elektrisko apsildi
62H/2	DN125	1827 g	+811625	1	Standarta
62.1H/2	DN125	1967 g	+826216	1	ar elektrisko apsildi
62H/5	DN160	1861 g	+821624	1	Standarta
62.1H/5	DN160	2001 g	+836215	1	ar elektrisko apsildi

Drenāžas tabula HL62, HL62.1, HL62H, HL62.1H

Pārbaudīts saskaņā ar standartu EN 1253-2:2015. saskaņā ar pt. 5.5.2.1. att. 10a) + 10b)

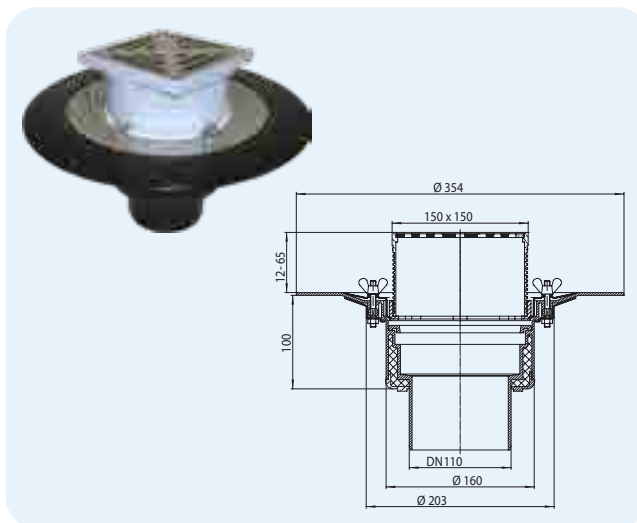
Drenāžas jauda pārbaudīta saskaņā ar EN 1253-2:2015 saskaņā ar pt. 5.5.2.1 uz notekcaurules 3 m

Nominālais platums	EN 1253	5 mm	15 mm	25 mm	35 mm	45 mm	55 mm	65 mm	75 mm
DN75 vertikāli	min. 1,7 (35 mm)	0,9	3,5	6,8	9,9	13,2	15,0	15,1	15,2
DN110 vertikāli	min. 4,5 (35 mm)	1,0	4,1	7,3	10,7	14,5	18,3	23,2	29,4
DN125 vertikāli	min. 7,0 (45 mm)	1,0	4,1	6,9	10,2	14,0	17,7	22,4	27,7
DN160 vertikāli	min. 8,1 (45 mm)	1,0	4,2	7,1	10,3	14,1	18,0	22,6	28,4

HL62B Kolektors ekspluatējamam jumtam, ar siltumizolāciju, nerūsējošā tērauda gredzenu, vertikālo izteku HL62.1B kā HL62B, tikai ar integrētu elektrisko apsildes kabeli

Informācija

Materiāls	Ieteicams korpusa no polipropilēna (PP) ar siltumizolāciju
Izteka	vertikāla
Uzstādāms elements	Ar polipropilēna apakšrāmi 150 x 150 mm
Izpildījums	Hydroizolācijas polimērām membrānām: etilēnpropilēna kaučuka (EPDM).
Redzamās daļas	Nerūsējošā tērauda režģis 137 x 137 mm
Standarts	EN 1253
Slodzes klase	Līdz 300 kg
Leteicams	EPDM membrānām
Papild-informācija	Slīpums: 30x45° Montāžas atvere Ø200 mm HL62.1B: ar pašregulējošos elektrisko apsildes kabeli P = 10÷30 W, 230 V
Papildu	Montāžas korķis trapa korpusam

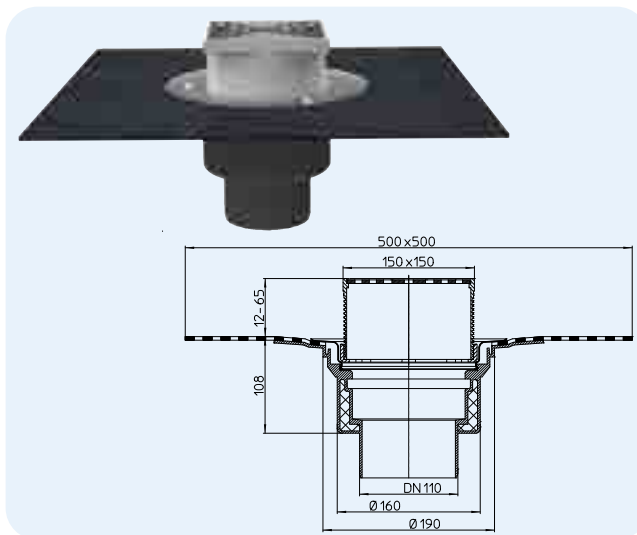


Artikuls	Izmērs	Svars	Svītrkods	Gab. iepak.	Izpildījums
62B/7	DN75	1803 g	+836253	1	Standarta
62.1B/7	DN75	1943 g	+832514	1	ar elektrisko apsildi
62B/1	DN110	1782 g	+806256	1	Standarta
62.1B/1	DN110	1922 g	+802517	1	ar elektrisko apsildi
62B/2	DN125	1777 g	+816255	1	Standarta
62.1B/2	DN125	1917 g	+812516	1	ar elektrisko apsildi
62B/5	DN160	1811 g	+826254	1	Standarta
62.1B/5	DN160	1951 g	+822522	1	ar elektrisko apsildi

HL62BH Kolektors ekspluatējamam jumtam, ar bitumena atloku, piekausējamam bitumena segumam, ar vertikālu izteku HL62.1BH kā HL62BH, tikai ar integrētu elektrisko apsildes kabeli

Informācija

Materiāls	Ieteicams korpusa no polipropilēna (PP) ar siltumizolāciju
Izteka	vertikāla
Uzstādāms elements	Ar polipropilēna apakšrāmi 150 x 150 mm
Izpildījums	Polipropilēna korpusam ar piekausētu (un uzpresētu nerūsējošā tērauda gredzenu) hidroizolācijas polimēro bitumena loksni
Redzamās daļas	Nerūsējošā tērauda režģis 137 x 137 mm
Standarts	EN 1253
Slodzes klase	Līdz 300 kg
Leteicams	Bitumena pamatnes pielīmējamiem hidroizolācijas materiāliem.
Papild-informācija	Slīpums: 30x45° Montāžas atvere Ø200 mm HL62.1BH: ar pašregulējošos elektrisko apsildes kabeli P = 10÷30 W, 230 V
Papildu	Montāžas korķis trapa korpusam



Artikuls	Izmērs	Svars	Svītrkods	Gab. iepak.	Izpildījums
62BH/7	DN75	2104 g	+846221	1	Standarta
62.1BH/7	DN75	2244 g	+802128	1	ar elektrisko apsildi
62BH/1	DN110	2083 g	+816224	1	Standarta
62.1BH/1	DN110	2223 g	+812127	1	ar elektrisko apsildi
62BH/2	DN125	2078 g	+826223	1	Standarta
62.1BH/2	DN125	2218 g	+822126	1	ar elektrisko apsildi
62BH/5	DN160	2112 g	+836222	1	Standarta
62.1BH/5	DN160	2252 g	+832125	1	ar elektrisko apsildi

Drenāžas tabula HL62B, HL62.1B, HL62BH, HL62.1BH

Pārbaudīts saskaņā ar standartu EN 1253-2:2015. saskaņā ar pt. 5.5.2.1. att. 10(a) + 10(b)

Drenāžas jauda pārbaudīta saskaņā ar EN 1253-2:2015 saskaņā ar pt. 5.5.2.1 uz noteiktaurules 3 m

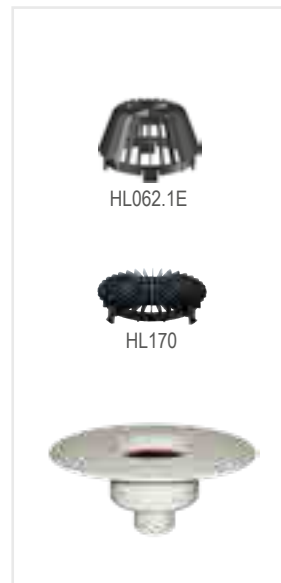
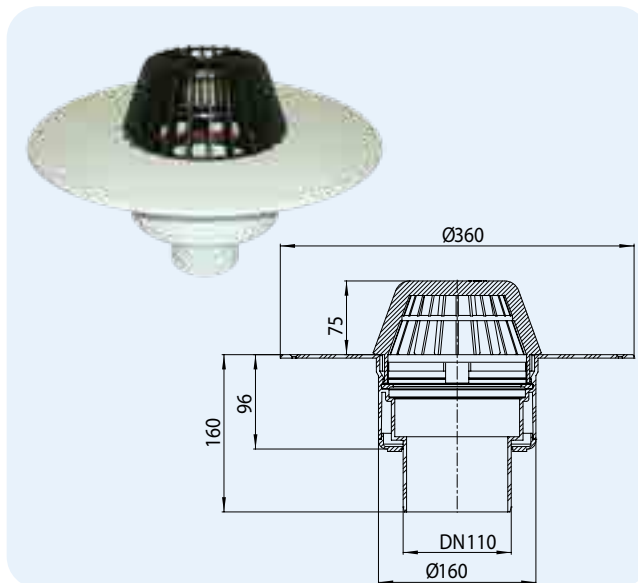
Nominālais platums	EN 1253	5 mm	15 mm	25 mm	35 mm	45 mm	55 mm	65 mm	75 mm
DN75 vertikāli	min. 1,7 (35 mm)	0,70	1,85	4,60	7,40	10,25	-	-	-
DN110 vertikāli	min. 4,5 (35 mm)	0,80	1,80	3,70	6,45	9,15	9,35	9,40	9,60
DN125 vertikāli	min. 7,0 (45 mm)	0,65	1,85	3,65	5,10	6,05	7,75	8,10	8,50
DN160 vertikāli	min. 8,1 (45 mm)	0,80	2,10	4,20	5,95	6,95	7,50	7,85	8,00

Drenāžas jauda mērīta saskaņā ar EN 1253-2:2015 saskaņā ar 5.5.1.2. punktu brīva novadīšana

Nominālais platums	EN 1253	5 mm	15 mm	20 mm	35 mm	45 mm	55 mm	65 mm	75 mm
DN75 vertikāli	min. 0,8 (35 mm)	0,70	2,00	3,10	3,95	4,10	4,15	4,40	4,45
DN110 vertikāli	min. 1,4 (35 mm)	0,45	1,80	2,60	3,90	4,55	5,00	5,55	5,90
DN125 vertikāli	min. 2,8 (45 mm)	0,50	1,65	2,65	3,70	4,20	4,65	5,05	5,40
DN160 vertikāli	min. 4,0 (45 mm)	0,50	1,75	2,75	3,80	4,20	4,75	5,00	5,40

HL62P Kolektors ar lapu ķērāju, PVC membrānām, vertikālo izteku
HL62.1P kā HL62P, tikai ar integrētu elektrisko apsildes kabeli
Informācija

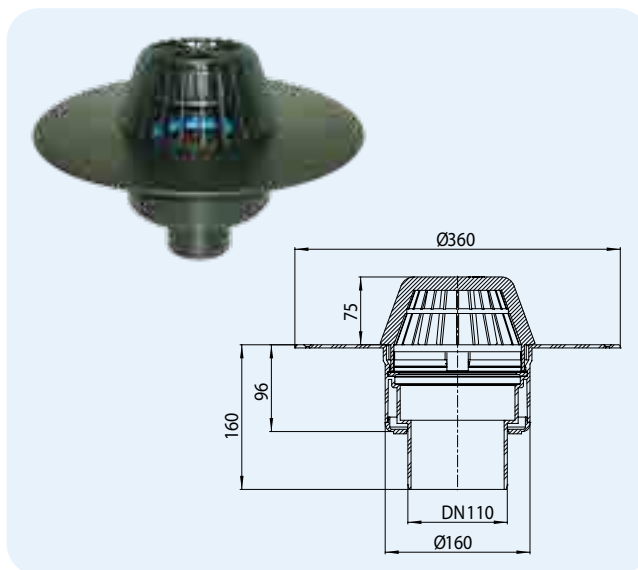
Materiāls	Ietekas korpuss no polivinilhlorīda (PVC) ar siltumizolāciju
Izpildījums	PVC, polivinilhlorīda membrānu pielīmēšanai
Redzamās daļas	Lapu ķērājs Ø 170 mm no polipropilēna
Standarts	EN 1253
Leteicams	Polivinilhlorīda membrānām.
Papild-informācija	Slīpums: 30x45° Montāžas atvere Ø 200 mm HL62.1P: ar pašregulējošu elektrisko apsildes kabeli P=10÷30 W, 230 V
Papildus	Montāžas korķis trapa korpusam



Artikuls	Izmērs	Svars	Svītrkods	Gab. iepak.	Izpildījums
62P/7	DN75	1307 g	+022144	1	Standarta
62.1P/7	DN75	1447 g	+022205	1	ar elektrisko apsildi
62P/1	DN110	1286 g	+022090	1	Standarta
62.1P/1	DN110	1426 g	+021925	1	ar elektrisko apsildi
62P/2	DN125	1281 g	+022113	1	Standarta
62.1P/2	DN125	1421 g	+022168	1	ar elektrisko apsildi
62P/5	DN160	1315 g	+022120	1	Standarta
62.1P/5	DN160	1544 g	+022182	1	ar elektrisko apsildi

HL62F Kolektors ar lapu ķērāju, siltumizolāciju, elastīgām poliolefīna (FPO) membrānām, vertikālo izteku
HL62.1F kā HL62F, tikai ar integrētu elektrisko apsildes kabeli
Informācija

Materiāls	Ietekas korpuss no polipropilēna (PP) ar siltumizolāciju
Izpildījums	Polipropilēna, elastīgs poliolefīna (FPO) membrānu pielīmēšanai
Redzamās daļas	Lapu ķērājs Ø 170 mm no polipropilēna
Standarts	EN 1253
Leteicams	Elastīgām poliolefīna membrānām (polipropilēna bāze).
Papild-informācija	Slīpums: 30x45° Montāžas atvere Ø 200 mm HL62.1F: ar pašregulējošu elektrisko apsildes kabeli P = 10÷30 W, 230 V
Papildu	Montāžas korķis trapa korpusam



Artikuls	Izmērs	Svars	Svītrkods	Gab. iepak.	Izpildījums
62F/7	DN75	1307 g	+031740	1	Standarta
62.1F/7	DN75	1447 g	+031825	1	ar elektrisko apsildi
62F/1	DN110	1286 g	+031726	1	Standarta
62.1F/1	DN110	1426 g	+031788	1	ar elektrisko apsildi
62F/2	DN125	1281 g	+031764	1	Standarta
62.1F/2	DN125	1421 g	+031801	1	ar elektrisko apsildi

Drenāžas tabula HL62P, HL62.1P, HL62F, HL62.1F

Pārbaudīts saskaņā ar standartu EN 1253-2:2015. saskaņā ar pt. 5.5.2.1. att. 10a) + 10b)

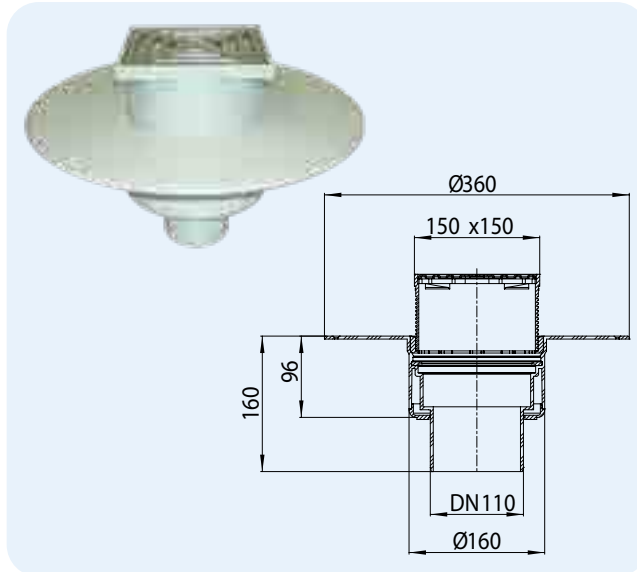
Drenāžas jauda pārbaudīta saskaņā ar EN 1253-2:2015 saskaņā ar pt. 5.5.2.1 uz noteiktaurules 3 m

Nominālais platums	EN 1253	5 mm	15 mm	25 mm	35 mm	45 mm	55 mm	65 mm	75 mm
DN75 vertikāli	min. 1,7 (35 mm)	0,55	2,30	4,50	7,40	10,60	12,85	16,30	16,30
DN110 vertikāli	min. 4,5 (35 mm)	0,65	2,50	5,00	7,85	11,45	15,20	19,20	23,60
DN125 vertikāli	min. 7,0 (45 mm)	0,65	2,50	4,90	7,50	10,75	14,40	18,70	23,10
DN160 vertikāli	min. 8,1 (45 mm)	0,55	2,55	4,95	7,70	11,10	14,50	18,20	23,60

HL62BP Kolektors ekspluatējamam jumtam, ar PVC membrānām, vertikālo izteku
HL62.1BP kā HL62BP, tikai ar integrētu elektrisko apsildes kabeli

Informācija

Materiāls	letekas korpusi no polivinilhlorīda (PVC) ar siltumizolāciju
Uzstādāms elements	Ar polipropilēna apakšrāmi 150 x 150 mm
Izpildījums	PVC, polivinilhlorīda membrānu pielīmēšanai
Redzamās daļas	Nerūsējošā tērauda režģis 137 x 137 mm
Standarts	EN 1253
Slodzes klase	Līdz 300 kg
Leteicams	Ekspluatējamiem jumtiem ar hidroizolācija no polivinilhlorīda membrānām
Papild-informācija	Slīpums: 30x45° Montāžas atvere Ø 200 mm HL62.1BP: ar pašregulējošos elektrisko apsildes kabeli P = 10÷30 W, 230 V
Papildu	Montāžas korķis trapa korpusam

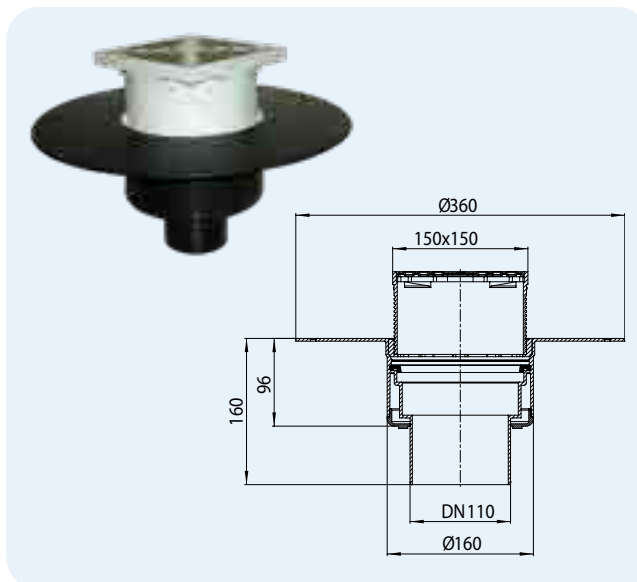


Artikuls	Izmērs	Svars	Svītrkods	Gab. iepak.	Izpildījums
62BP/7	DN75	1603 g	+022311	1	Standarta
62.1BP/7	DN75	1743 g	+022397	1	ar elektrisko apsildi
62BP/1	DN110	1582 g	+022250	1	Standarta
62.1BP/1	DN110	1722 g	+022335	1	ar elektrisko apsildi
62BP/2	DN125	1577 g	+022274	1	Standarta
62.1BP/2	DN125	1717 g	+022359	1	ar elektrisko apsildi
62BP/5	DN160	1611 g	+022298	1	Standarta
62.1BP/5	DN160	1751 g	+022373	1	ar elektrisko apsildi

HL62BF Kolektors ekspluatējamam jumtam, ar siltumizolāciju, elastīga poliolefīna (FPO) membrānām, vertikālo izteku
HL62.1BF kā HL62BF, tikai ar integrētu elektrisko apsildes kabeli

Informācija

Materiāls	PP
Uzstādāms elements	Ar polipropilēna apakšrāmi 150 x 150 mm
Izpildījums	Polipropilēna, elastīga poliolefīna (FPO) membrānu pielīmēšanai
Redzamās daļas	Nerūsējošā tērauda režģis 137 x 137 mm
Standarts	EN 1253
Slodzes klase	Līdz 300 kg
Leteicams	Ekspluatējamiem jumtiem ar elastīga poliolefīna (FPO) membrānas hidroizolāciju (polipropilēna bāze)
Papild-informācija	Slīpums 30x45° informācija Montāžas atvere Ø 200 mm HL62.1BF: ar pašregulējošu elektriskās apsildes kabeli P = 10÷30 W, 230 V
Papildu	Montāžas korķis trapa korpusam



Drenāžas tabula HL62BP, HL62.1BP, HL62BF, HL62.1BF
Pārbaudīts saskaņā ar standartu EN 1253-2:2015. saskaņā ar pt. 5.5.2.1. att. 10a) + 10b)
Drenāžas jauda pārbaudīta saskaņā ar EN 1253-2:2015 saskaņā ar pt. 5.5.2.1 uz noteiktaurules 3 m

Nominālais platums	EN 1253	5 mm	15 mm	25 mm	35 mm	45 mm	55 mm	65 mm	75 mm
DN75 vertikāli	min. 1,7 (35 mm)	0,70	1,85	4,60	7,40	10,25	-	-	-
DN110 vertikāli	min. 4,5 (35 mm)	0,80	1,80	3,70	6,45	9,15	9,35	9,40	9,60
DN125 vertikāli	min. 7,0 (45 mm)	0,65	1,85	3,65	5,10	6,05	7,75	8,10	8,50
DN160 vertikāli	min. 8,1 (45 mm)	0,80	2,10	4,20	5,95	6,95	7,50	7,85	8,00

Drenāžas jauda mērīta saskaņā ar EN 1253-2:2015 saskaņā ar 5.5.1.2. punktu brīva novadīšana

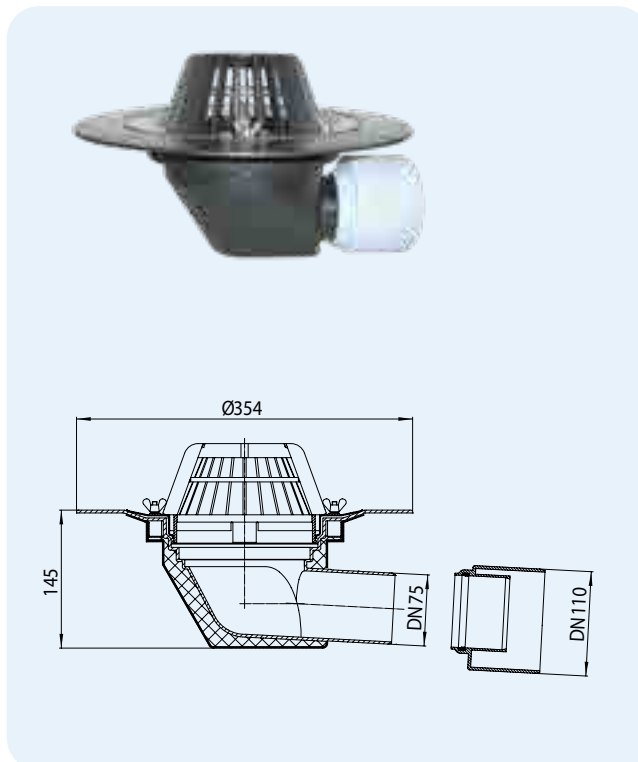
Nominālais platums	EN 1253	5 mm	15 mm	20 mm	35 mm	45 mm	55 mm	65 mm	75 mm
DN75 vertikāli	min. 0,8 (35 mm)	0,70	2,00	3,10	3,95	4,10	4,15	4,40	4,45
DN110 vertikāli	min. 1,4 (35 mm)	0,45	1,80	2,60	3,90	4,55	5,00	5,55	5,90
DN125 vertikāli	min. 2,8 (45 mm)	0,50	1,65	2,65	3,70	4,20	4,65	5,05	5,40
DN160 vertikāli	min. 4,0 (45 mm)	0,50	1,75	2,75	3,80	4,20	4,75	5,00	5,40

Artikuls	Izmērs	Svars	Svītrkods	Gab. iepak.	Izpildījums
62BF/7	DN75	1603 g	+031344	1	Standarta
62.1BF/7	DN75	1743 g	+031849	1	ar elektrisko apsildi
62BF/1	DN110	1582 g	+031351	1	Standarta
62.1BF/1	DN110	1722 g	+031863	1	ar elektrisko apsildi
62BF/2	DN125	1577 g	+031368	1	Standarta
62.1BF/2	DN125	1717 g	+031887	1	ar elektrisko apsildi

HL64 Kolektors ar lapu ķērāju, siltumizolāciju, nerūsējošā tērauda gredzenu, horizontālu izteku
HL64.1 kā HL64, tikai ar integrētu elektrisko apsildes kabeli

Informācija

Materiāls	Ietekas korpuss no polipropilēna (PP) ar siltumizolāciju
Izpildījums	Nerūsējošā tērauda gredzens
Redzamās daļas	Lapu ķērājs Ø 170 mm no polipropilēna
Standarts	EN 1253
Leteicams	Hidroizolācijas polimērām membrānām: etilēnpropilēna kaučuka (EPDM), etilēna-kopolimēra-bitumena (ECB), etilēna - vinilacetāta (EVA), poliizobutilēna (PIB) u. c. Izmanto, ja nevar izvest caur pārsegumu
Papild-informācija	HL64.1: ar pašregulējošos elektrisko apsildes kabeli P = 10÷30 W, 230 V
Papildu	Montāžas korķis trapa korpusam, 6 gab. apsaites vai tauriņveida uzgriežņu

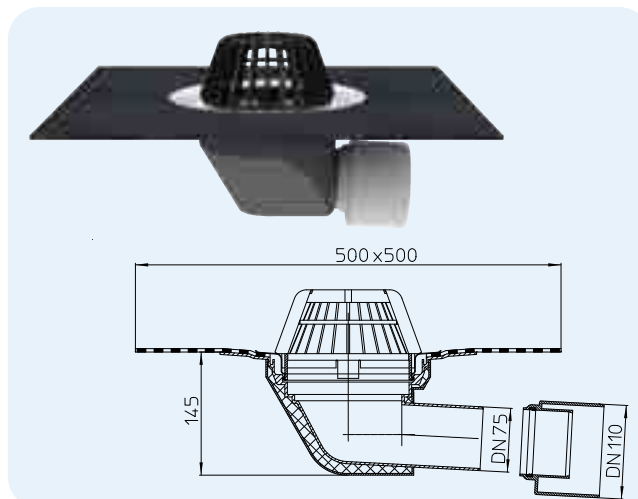


Artikuls	Izmērs	Svars	Svītrkods	Gab. iepak.	Izpildījums
64	DN75/110	1639 g	+800643	1	Standarta
64.1	DN75/110	1781 g	+806416	1	ar elektrisko apsildi

HL64H Kolektors ar lapu ķērāju, siltumizolāciju, polimērā bitumena loksni Ø500 mm, horizontālo izvadu
HL64.1H kā HL64H, tik ar integrētu elektrisko apsildes kabeli

Informācija

Materiāls	Ietekas korpuss no polipropilēna (PP) ar siltumizolāciju
Izpildījums	Polipropilēna korpuss ar piekausētu (un uzpresētu nerūsējošā tērauda gredzenu) hidroizolācijas polimēro bitumena loksni s = 2,5 mm
Redzamās daļas	Lapu ķērājs Ø 170 mm, materiāls: polipropilēns
Standarts	EN 1253
Leteicams	Bitumena pamatnes pielīmējamiem hidroizolācijas materiāliem.
Papild-informācija	Iedobums: 260 x 380 mm Izmanto, ja nav iespējas izvest caur pārsegumu HL64.1H: ar pašregulējošu elektrisko apsildes kabeli P = 10÷30 W, 230 V
Papildu	Montāžas korķis trapa korpusam



Artikuls	Izmērs	Svars	Svītrkods	Gab. iepak.	Izpildījums
64H	DN75/110	1953 g	+801640	1	Standarta
64.1H	DN75/110	2095 g	+816415	1	ar elektrisko apsildi

Drenāžas tabula HL64, HL64.1, HL64H, HL64.1H

Pārbaudīts saskaņā ar standartu EN 1253-2:2015. saskaņā ar pt. 5.5.2.1. att. 10a) + 10b)

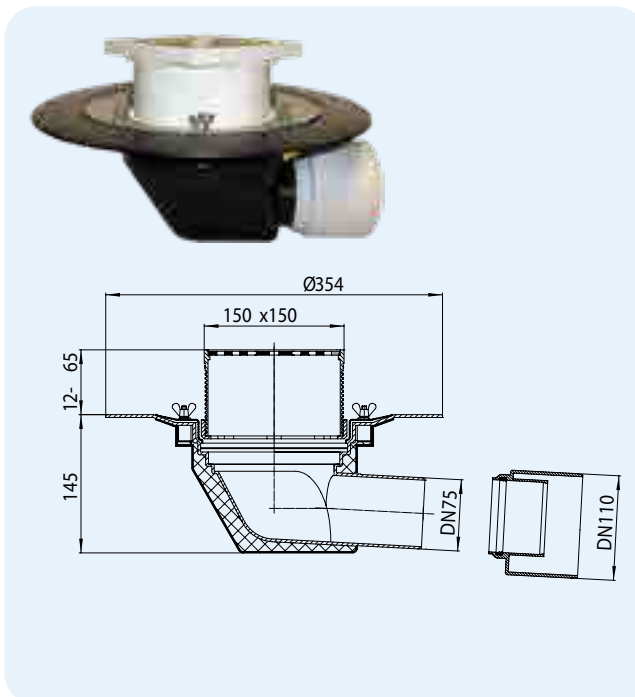
Drenāžas jauda pārbaudīta saskaņā ar EN 1253-2:2015 saskaņā ar pt. 5.5.2.1 uz notekcaurules 3 m

Nominālais platums	EN 1253	5 mm	15 mm	25 mm	35 mm	45 mm	55 mm	65 mm	75 mm
DN 75 horizontāli	min. 1,7 (35 mm)	0,90	3,80	6,00	10,00	13,50	16,50	16,70	16,80
DN 110 horizontāli	min. 4,5 (35 mm)	0,90	3,80	5,10	6,00	6,50	6,50	6,50	6,50

HL64B Kolektors ekspluatējamam jumtam, ar siltumizolāciju, nerūsējošā tērauda gredzenu, horizontālo izteku
HL64.1B kā HL62B, tikai ar integrētu elektrisko apsildes kabeli

Informācija

Materiāls	Ietekas korpuss no polipropilēna (PP) ar siltumizolāciju
Uzstādāms elements	Ar polipropilēna apakšrāmi 150 x 150 mm
Izpildījums	Nerūsējošā tērauda gredzens
Redzamās daļas	Nerūsējošā tērauda režģis 137 x 137 mm
Standarts	EN 1253
Slodzes klase	Līdz 300 kg
Leteicams	Hidroizolācijas polimērām membrānām: etilēnpropilēna kaučuka (EPDM), etilēna-kopolimēra-bitumena (ECB), etilēna - vinilacetāta (EVA), polizobutiēna (PIB) u. c. Izmanto, ja nevar izvest caur pārsegumu
Papild-informācija	HL64.1B: ar pašregulējošos elektrisko apsildes kabeli P = 10÷30 W, 230 V
Papildu	Montāžas korķis trapa korpusam 6 gab. apsaites vai tauriņveida uzgriežņu

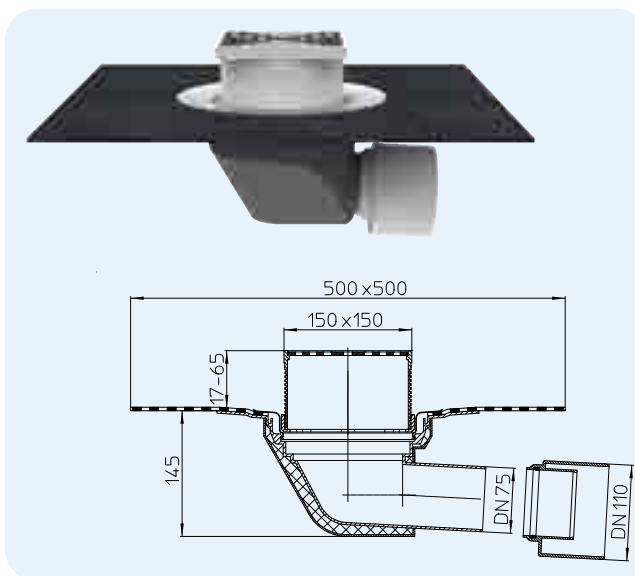

HL66.9


Artikuls	Izmērs	Svars	Svītrkods	Gab. iepak.	Izpildījums
64B	DN75/110	1900 g	+806423	1	Standarta ar elektrisko apsildi
64.1B	DN75/110	2042 g	+814121	1	

HL64BH Kolektors ekspluatējamiem jumtiem, ar siltumizolāciju, polimērā bitumena loksni Ø500 mm, horizontālo izvadu
HL64.1BH kā HL64BH, tikai ar integrētu elektrisko apsildes kabeli

Informācija

Materiāls	Ietekas korpuss no polipropilēna (PP) ar siltumizolāciju
Uzstādāms elements	Ar polipropilēna apakšrāmi 150x150 mm
Izpildījums	Polipropilēna korpuss ar bitumena loksni
Redzamās daļas	Nerūsējošā tērauda režģis 137x137 mm
Standarts	EN 1253
Slodzes klase	Līdz 300 kg
Leteicams	Bitumena pielīmējiem materiāliem
Papild-informācija	HL64.1BH: ar pašregulējošu elektrisko apsildes kabeli P = 10÷30 W, 230 V
Papildu	Montāžas korķis trapa korpusam


HL66.9


Artikuls	Izmērs	Svars	Svītrkods	Gab. iepak.	Izpildījums
64BH	DN75/110	2293 g	+816422	1	Standarta ar elektrisko apsildi
64.1BH	DN75/110	2435 g	+864126	1	

Drenāžas tabula HL64B, HL64.1B, HL64BH, HL64.1BH

Pārbaudīts saskaņā ar standartu EN 1253-2:2015. saskaņā ar pt. 5.5.2.1. att. 10a) + 10b) un pt. 5.5.1.2.9. att. Drenāžas jauda pārbaudīta saskaņā ar EN 1253-2:2015 saskaņā ar pt. 5.5.2.1 uz noteikta caurules 3 m

Nominālais platums	EN 1253	5 mm	15 mm	25 mm	35 mm	45 mm	55 mm	65 mm	75 mm
DN75 horizontāli	min. 1,7 (35 mm)	0,55	1,80	4,00	6,50	9,55	-	-	-
DN110 horizontāli	min. 4,5 (35 mm)	0,60	1,90	3,45	3,85	4,15	4,50	4,70	4,80

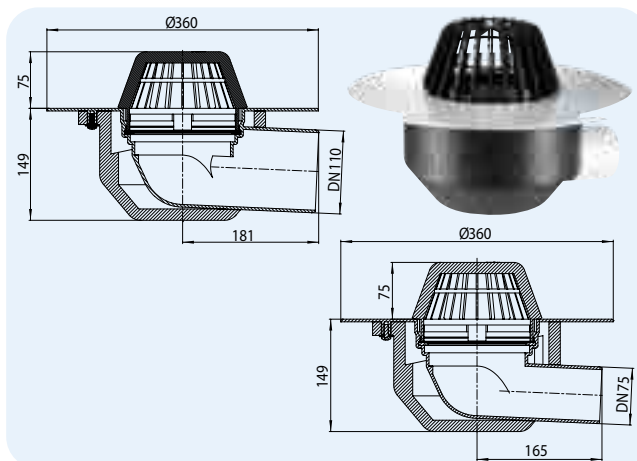
Drenāžas jauda mērīta saskaņā ar EN 1253-2:2015 saskaņā ar 5.5.1.2. punktu brīva novadišana

Nominālais platums	EN 1253	5 mm	15 mm	20 mm	35 mm	45 mm	55 mm	65 mm	75 mm
DN75 horizontāli	min. 0,8 (35 mm)	0,65	1,85	2,95	3,65	3,85	3,90	4,00	4,05
DN110 horizontāli	min. 1,4 (35 mm)	0,55	1,80	3,05	3,65	3,85	3,95	4,10	4,15

HL64P Kolektors ar lapu ķērāju, siltumizolāciju, PVC membrānām, horizontālu izteku
HL64.1P kā HL64P, tikai ar integrētu elektrisko apsildes kabeli

Informācija

Materiāls	Polivinilhlorīda (PVC) korpus ar siltumizolāciju
Izpildījums	PVC, polivinilhlorīda membrānu pielīmēšanai
Redzamās daļas	Ø 170 mm polipropilēna lapu ķērājs
Standarts	EN 1253
Leteicams	Polivinilhlorīda membrānām
Papild-informācija	Iedobums: 260 x 380 mm HL64.1P: ar pašreglējamo elektrisko apsildes kabeli P = 10+30 W, 230 V
Papildu	Montāžas korķis trapa korpusam

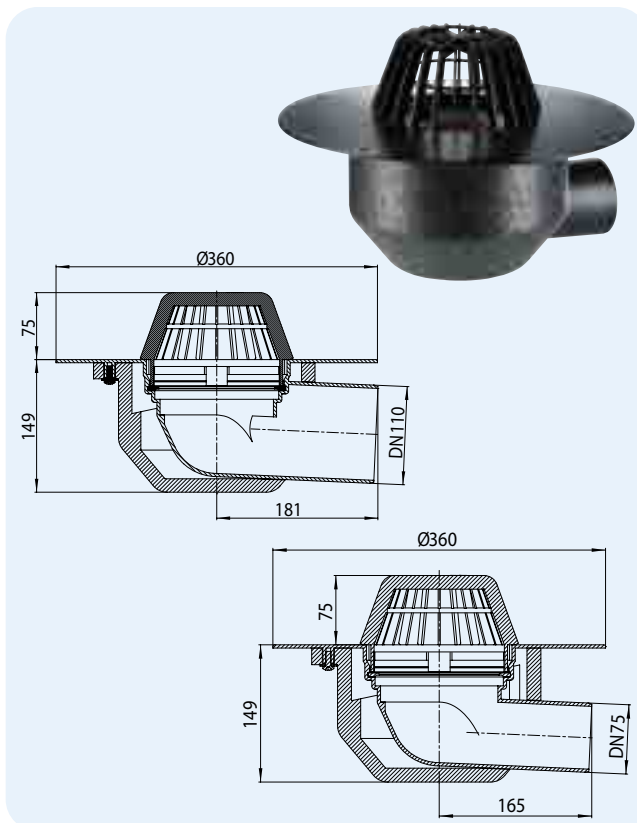


Artikuls	Izmērs	Svars	Svītrkods	Gab. iepak.	Izpildījums
64P/7	DN75	1739 g	+031405	1	Standarta
64.1P/7	DN75	1881 g	+031443	1	ar elektrisko apsildi
64P/1	DN110	1739 g	+031429	1	Standarta
64.1P/1	DN110	1881 g	+031467	1	ar elektrisko apsildi

HL64F Kolektors ar lapu ķērāju, siltumizolāciju, elastīgām poliolefīna (FPO) membrānām (polipropilēna bāze), horizontālu izteku
HL64.1F kā HL64F, tikai ar integrētu elektrisko apsildes kabeli

Informācija

Materiāls	Polivinilhlorīda korpus ar siltumizolāciju
Izpildījums	Polipropilēns, polivinilhlorīda membrānu pielīmēšanai
Redzamās daļas	Ø 170 mm polipropilēna lapu ķērājs
Standarts	EN 1253
Leteicams	Elastīgām poliolefīna membrānām (polipropilēna bāze)
Papild-informācija	Iedobums: 260 x 380 mm Izmanto, kad nav iespējas izvilkēt caur pārsegumu HL64.1F: ar pašreglējamo elektrisko apsildes kabeli P = 10+30 W, 230 V
Papildu	Montāžas korķis trapa korpusam



Artikuls	Izmērs	Svars	Svītrkods	Gab. iepak.	Izpildījums
64F7	DN75	1739 g	+031689	1	Standarta
64.1F/7	DN75	1881 g	+031665	1	ar elektrisko apsildi
64F/1	DN110	1739 g	+031702	1	Standarta
64.1F/1	DN110	1881 g	+031641	1	ar elektrisko apsildi

Drenāžas tabula HL64P, HL64.1P, HL64F, HL64.1F

Pārbaudīts saskaņā ar standartu EN 1253-2:2015. saskaņā ar pt. 5.5.2.1. att. 10a) + 10b)

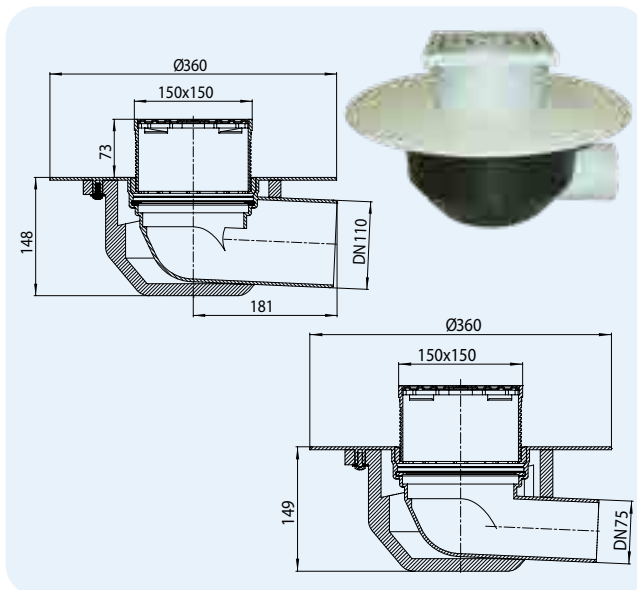
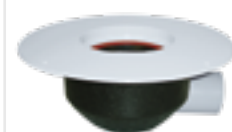
Drenāžas jauda pārbaudīta saskaņā ar EN 1253-2:2015 saskaņā ar pt. 5.5.2.1 uz noteikta caurules 3 m

Nominālais platums	EN 1253	5 mm	15 mm	25 mm	35 mm	45 mm	55 mm	65 mm	75 mm
DN 75 horizontāli	min. 1,7 (35 mm)	0,65	2,50	4,40	6,90	10,30	13,60	17,15	17,60
DN 110 horizontāli	min. 4,5 (35 mm)	0,60	2,70	5,10	7,80	11,40	15,25	19,40	24,20

HL64BP Kolektors ekspluatējamiem jumtiem, ar siltumizolāciju, PVC membrānām, horizontālo izteku
HL64.1BP kā HL64P, tikai ar integrētu elektrisko apsildes kabeli

Informācija

Materiāls	letēkas korpusi no polivinilhlorīda (PVC) ar siltumizolāciju
Uzstādāms elements	Ar polipropilēna apakšrāmi 150 x 150 mm
Izpildījums	PVC, polivinilhlorīda membrānu pielīmēšanai
Redzamās daļas	Nerūsējošā tērauda režģis 137 x 137 mm
Standarts	EN 1253
Slodzes klase	Līdz 300 kg
Leteicams	Ekspluatējamiem jumtiem ar hidroizolācija no polivinilhlorīda membrānām
Papild-informācija	Iedobums: 260 x 380 mm Izmanto, kad nav iespējas izvilkēt caur pārsegumu HL64.1BP: ar pašregulējošos elektrisko apsildes kabeli P = 10÷30 W, 230 V
Papildu	Montāžas korķis trapa korpusam

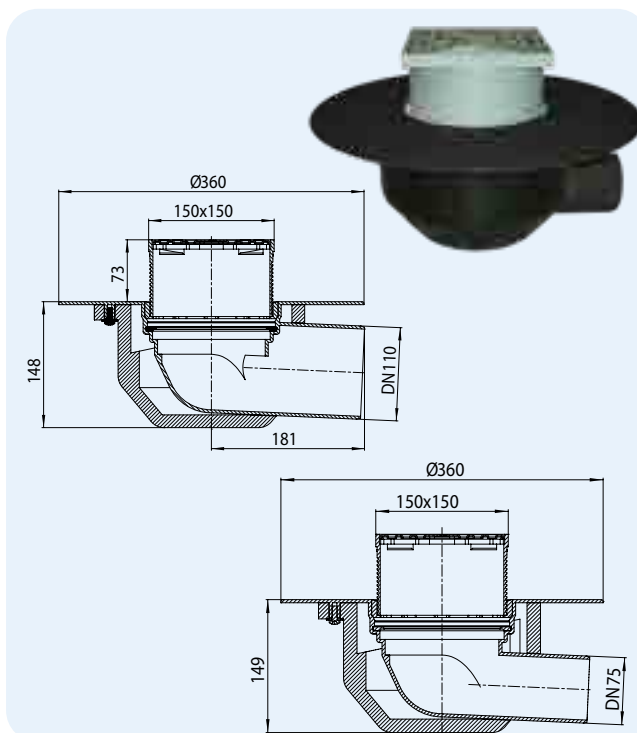

HL66.9


Artikuls	Izmērs	Svars	Svītrkods	Gab. iepak.	Izpildījums
64BP/7	DN75	2000 g	+031481	1	Standarta
64.1BP/7	DN75	2142 g	+031566	1	ar elektrisko apsildi
64BP/1	DN110	2000 g	+031504	1	Standarta
64.1BP/1	DN110	2142 g	+031542	1	ar elektrisko apsildi

HL64BF Kolektors ekspluatējamiem jumtiem, ar siltumizolāciju, lokanām poliolefīna membrānām, horizontālu izteku
HL64.1BF kā HL64BF, tikai ar integrētu elektrisko apsildes kabeli

Informācija

Materiāls	letēkas korpusi no polipropilēna (PP) ar siltumizolāciju
Uzstādāms elements	Polipropilēna apakšrāmi 150 x 150 mm
Izpildījums	Polipropilēna, elastīgs poliolefīna (FPO) membrānu pielīmēšanai
Redzamās daļas	Nerūsējošā tērauda režģis, 137 x 137 mm
Standarts	EN 1253
Slodzes klase	Līdz 300 kg
Leteicams	Ekspluatējamiem jumtiem ar elastīga poliolefīna (FPO) membrānas hidroizolāciju (polipropilēna bāze)
Papild-informācija	Iedobums: 260 x 380 mm Ekspluatējamiem jumtiem ar elastīga poliolefīna (FPO) membrānas hidroizolāciju (polipropilēna bāze) Izmanto, kad nav iespējas izvilkēt caur pārsegumu
Papildu	Montāžas korķis trapa korpusam


HL66.9

Drenāžas tabula HL64BP, HL64.1BP, HL64BF, HL64.1BF

Pārbaudīts saskaņā ar standartu EN 1253-2:2015. saskaņā ar pt. 5.5.2.1. att. 10a) + 10b) un pt. 5.5.1.2 9. att
 Drenāžas jauda pārbaudīta saskaņā ar EN 1253-2:2015 saskaņā ar pt. 5.5.2.1 uz notekcaurules 3 m

Nominālais platums	EN 1253	5mm	15mm	25mm	35mm	45mm	55mm	65mm	75mm
DN75 horizontāli	min. 1,7 (35 mm)	0,55	1,80	4,00	6,50	9,55	-	-	-
DN110 horizontāli	min. 4,5 (35 mm)	0,60	1,90	3,45	3,85	4,15	4,50	4,70	4,80

Drenāžas jauda mērīta saskaņā ar EN 1253-2:2015 saskaņā ar 5.5.1.2. punktu brīva novadišana

Nominālais platums	EN 1253	5mm	15mm	20mm	35mm	45mm	55mm	65mm	75mm
DN75 horizontāli	min. 0,8 (35 mm)	0,65	1,85	2,95	3,65	3,85	3,90	4,00	4,05
DN110 horizontāli	min. 1,4 (35 mm)	0,55	1,80	3,05	3,65	3,85	3,95	4,10	4,15

Artikuls	Izmērs	Svars	Svītrkods	Gab. iepak.	Izpildījums
64BF/7	DN75	2000 g	+031603	1	Standarta
64.1BF/7	DN75	2142 g	+031566	1	ar elektrisko apsildi
64BF/1	DN110	2000 g	+031627	1	Standarta
64.1BF/1	DN110	2142 g	+031580	1	ar elektrisko apsildi

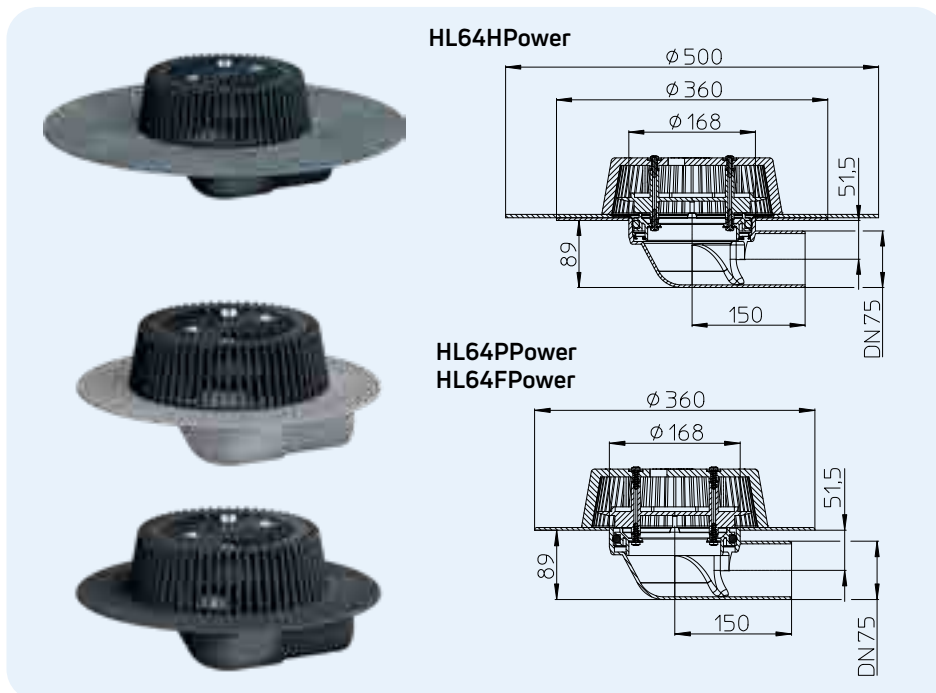
HL64HPower jumta kolektors ar bitumena atloku

HL64PPower jumta kolektors ar PVC atloku

HL64FPower jumta kolektors ar PP atloku

Informācija

Materiāls	HL64HPower: PP, piekausējams bitumena HL64PPower: PP, PVC HL64FPower: PP
Blīvēšanas atloks	HL64HPower: piekausējams bitumena segums HL64PPower: PVC atloks HL64FPower: PP atloks
Aizsardzība pret netīrumiem	Lapu ķērājs Ø 240 mm
Standarts	EN 1253
Leteicams	Ja siltumizolācijas slānis min. 120 mm
Papild-informācija	Iegremdējams montāžai 180x260mm
Papildu	Montāžas korķis



Drenāžas tabula HL64HPower, HL64PPower, HL64FPower

Pārbaudīts saskaņā ar standartu EN 1253-2:2015. saskaņā ar pt. 5.5.2.1. att. 10a) + 10b)

Drenāžas jauda pārbaudīta saskaņā ar EN 1253-2:2015 saskaņā ar pt. 5.5.2.1 uz notekcaurules 3 m

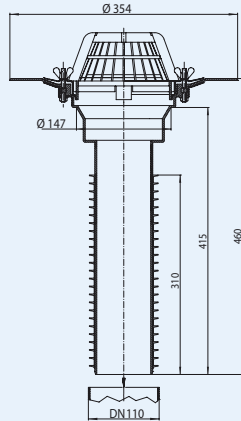
Nominālais platums	EN 1253	5 mm	15 mm	25 mm	35 mm	45 mm	55 mm	65 mm	75 mm
DN 75 horizontāli	min. 1,7 (35 mm)	0,70	3,20	7,30	12,00	15,60	16,00	16,00	

Artikuls	Izmērs	Svars	Svītrkods	Gab. iepak.
64HPower	DN75	3817 g	+040797	1
64PPower	DN75	2920 g	+040810	1
64FPower	DN75	2646 g	+040780	1

HL69 „Universāls“ renovācijas kolektors, ar lapu ķērāju, nerūsējošā tērauda gredzenu, elastīgu blīvgredzenu, vertikāls
Informācija

Materiāls	Polipropilēns (PP)
Izpildījums	Nerūsējošā tērauda gredzens
Redzamās daļas	Lapu ķērājs Ø 170 mm no polipropilēna
Leteicams	Hidroizolācijas polimērām membrānām: etilēnpropilēna kaučuka (EPDM), etilēna-kopolimēra-bitumena (ECB), etilēna - vinilacetāta (EVA), poliizobutilēna (PIB) u. c. Pateicoties elastīgiem blīvgredzeniem uz pagarinātas iztekas caurules, vienkārši un uzticami tiek savienotas jebkāda materiāla caurules – metāla, čuguna, PVC (kolektors ievietojams caurules iekšpusē). Uzticamam, hermētiskam savienojumam pietiek ar 3 blīvgredzeniem. Kompensācijas caurules nav nepieciešamas, jo kolektors un caurule iztur savstarpējo nobīdi.
Papildu	Montāžas korķis trapa korpusam, 6 gab. apsaites vai tauriņveida uzgriežņu

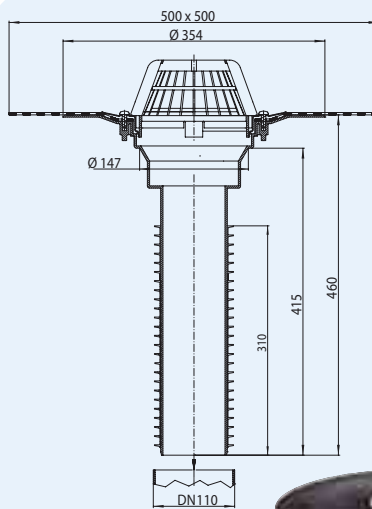
Iespējamie cauruļu diametri.. no-līdz		
Kolektora Diam.	Ø min.	Ø maks
HL69		
DN75	64 mm	73,5 mm
DN110	100 mm	108 mm
DN125	105 mm	123 mm
DN160	145 mm	159 mm



Artikuls	Izmērs	Svars	Svītrkods	Gab. iepak.
69/7	für DN75	1523 g	+000580	1
69/1	für DN110	1781 g	+004515	1
69/2	für DN125	1877 g	+004522	1
69/5	für DN160	2265 g	+008261	1

HL69H „Universāls“ renovācijas kolektors, ar lapu ķērāju, polimērbitumena loksni, elastīgiem blīvgredzeniem, vertikāls
Informācija

Materiāls	Polipropilēns (PP)
Izpildījums	Polipropilēns, polimēra bitumena loksne
Redzamās daļas	Lapu ķērājs Ø 170 mm no polipropilēna
Leteicams	Hidroizolācijas polimērām piekausējamām membrānām
Papild-informācija	Pateicoties elastīgiem blīvgredzeniem uz pagarinātas iztekas caurules, vienkārši un uzticami tiek savienotas jebkāda materiāla caurules – metāla, čuguna, PVC (kolektors ievietojams caurules iekšpusē). Uzticamam, hermētiskam savienojumam pietiek ar 3 blīvgredzeniem. Kompensācijas caurules nav nepieciešamas, jo kolektors un caurule iztur savstarpējo nobīdi.
Papildu	Montāžas korķis trapa korpusam



Iespējamie cauruļu diametri.. no-līdz		
Kolektora Diam.	Ø min.	Ø maks.
HL69		
DN75	64 mm	73,5 mm
DN110	100 mm	108 mm
DN125	105 mm	123 mm
DN160	145 mm	159 mm


Drenāžas tabula HL69, HL69H

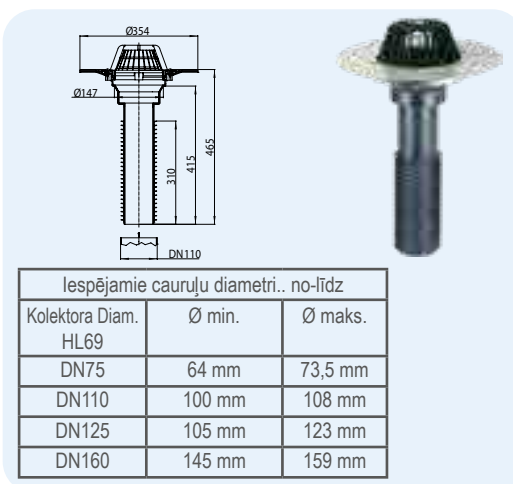
Pārbaudīts saskaņā ar standartu EN 1253-2:2015. saskaņā ar pt. 5.5.2.1. att. 10a) + 10b)
Drenāžas jauda pārbaudīta saskaņā ar EN 1253-2:2015 saskaņā ar pt. 5.5.2.1 uz notekcaurules 3 m

Nominālais platums	EN 1253	5 mm	15 mm	25 mm	35 mm	45 mm	55 mm	65 mm	75 mm
DN75 vertikāli	min. 1,7 (35 mm)	0,80	3,60	6,80	9,70	12,90	13,30	13,50	13,60
DN110 vertikāli	min. 4,5 (35 mm)	0,90	3,90	6,90	9,60	12,50	15,50	17,50	22,30
DN125 vertikāli	min. 7,0 (45 mm)	0,90	4,30	7,50	10,90	14,20	18,50	23,00	24,30
DN160 vertikāli	min. 8,1 (45 mm)	1,00	4,30	7,40	10,70	15,00	19,00	22,70	29,80

Artikuls	Izmērs	Svars	Svītrkods	Gab. iepak.
69H/7	für DN75	2074 g	+004539	1
69H/1	für DN110	2332 g	+004546	1
69H/2	für DN125	2428 g	+004553	1
69H/5	für DN160	2816 g	+008285	1

HL69P „Universāls” renovācijas kolektors, ar lapu ķērāju, PVC atloku, elastīgiem blīvredzeniem, vertikāls
Informācija

Materiāls	Polipropilēns, polivinilhlorīds
Izpildījums	PVC, polivinilhlorīda membrānu pielīmēšanai
Redzamās daļas	Lapu ķērājs Ø 170 mm no polipropilēna
Leteicams	PVC līmējamiem segumiem
Papild-informācija	Pateicoties elastīgiem blīvredzeniem uz pagarinātas iztekas caurules, vienkārši un uzticami tiek savienotas jebkāda materiāla caurules – metāla, čuguna, PVC (kolektors ievietojams caurulē).
Papildu	Montāžas korķis trapa korpusam



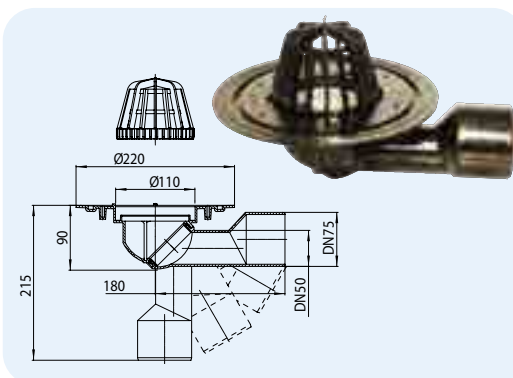
Iespējamie cauruļu diametri.. no-līdz		
Kolektora Diam.	Ø min.	Ø maks.
HL69		
DN75	64 mm	73,5 mm
DN110	100 mm	108 mm
DN125	105 mm	123 mm
DN160	145 mm	159 mm



Artikuls	Izmērs	Svars	Svītrkods	Gab. iepak.
69P/7	für DN75	2103 g	+022663	1
69P/1	für DN110	2461 g	+022601	1
69P/2	für DN125	2557 g	+022625	1
69P/5	für DN160	2845 g	+022649	1

HL80.3 Kolektors ar lapu ķērāju, pagriežamu šarnīru vienkāršai iztekas iscaurules leņķa iestatīšanai, 0 ±90
Informācija

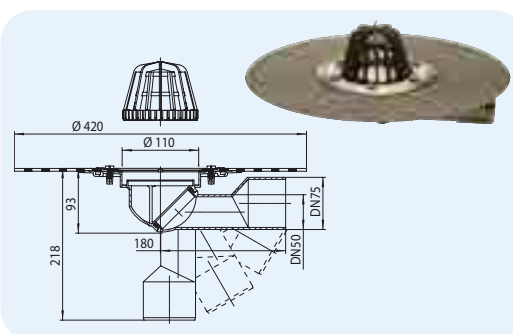
Materiāls	Polipropilēns (PP), polietilēns (PE)
Pievienošana	DN50/75 pagriežama
Izteka	Viegla iztekas leņķa regulēšana: 0±90°, korpusa Materiāls – poliesters, savienošana: uzmvavas vai kontaktmetināšana (PE caurulēm)
Redzamās daļas	Lapu ķērājs no polipropilēna Ø 110 mm
Standarts	EN 1253
Leteicams	Plakaniem jumtiem ar mazu platību (caurlaidība 1 l/s)
Papild-informācija	Montāžas atvere Ø185 mm
Papildu	Montāžas korķis trapa korpusam



Artikuls	Izmērs	Svars	Svītrkods	Gab. iepak.
80.3	DN50/75	550 g	+908035	1

HL80.3H Kā HL80.3, tikai ar polimēru bitumena loksni Ø 420 mm
Informācija

Materiāls	Polipropilēns (PP)
Pievienošana	DN50/75 pagriežama
Izteka	Viegla iztekas regulēšana: 0±90°, korpusa Materiāls – poliesters, savienošana: iemava vai kontaktmetināšana (PE caurulēm)
Izpildījums	PP, polimēra bitumena loksne
Redzamās daļas	Lapu ķērājs no polipropilēna Ø 110 mm
Standarts	EN 1253
Leteicams	Piekausējamiem bitumena pamatnes hidroizolācijas materiāliem, plakaniem jumtiem ar mazu platību (caurlaidība 1 l/s)
Papild-informācija	Montāžas atvere Ø 185 mm
Papildu	Montāžas korķis trapa korpusam



Artikuls	Izmērs	Svars	Svītrkods	Gab. iepak.
80.3H	DN50/75	550 g	+918034	1

Drenāžas tabula HL69P

 Pārbaudīts saskaņā ar standartu EN 1253-2:2015. saskaņā ar pt. 5.5.2.1. att. 10a) + 10b)
 Drenāžas jauda pārbaudīta saskaņā ar EN 1253-2:2015 saskaņā ar pt. 5.5.2.1 uz notekcaurules 3 m

Nominālais platums	EN 1253	5 mm	15mm	25 mm	35 mm	45 mm	55 mm	65 mm	75 mm
DN75 vertikāli	min. 1,7 (35 mm)	0,80	2,70	4,90	7,90	11,00	13,30	13,50	13,60
DN110 vertikāli	min. 4,5 (35 mm)	0,80	2,80	5,10	8,10	11,70	15,50	19,00	23,90
DN125 vertikāli	min. 7,0 (45 mm)	0,80	2,80	5,20	8,30	11,80	15,50	19,50	24,00
DN160 vertikāli	min. 8,1 (45 mm)	0,80	2,50	5,00	8,00	11,30	14,80	18,90	23,70

Drenāžas tabula HL80.3, HL80.3H

 Pārbaudīts saskaņā ar standartu EN 1253-2:2015. saskaņā ar pt. 5.5.2.1. att. 10a) + 10b) un pt. 5.5.1.2.9. att.
 Drenāžas jauda pārbaudīta saskaņā ar EN 1253-2:2015 saskaņā ar pt. 5.5.2.1 uz notekcaurules 3 m

Nominālais platums	EN 1253	5 mm	15mm	25 mm	35 mm	45 mm	55 mm	65 mm	75 mm
DN 50	min. 0,9 (35 mm)	0,65	1,25	1,35	4,80	6,15	6,30	6,35	6,40
DN75	min. 1,7 (35 mm)	0,55	1,45	2,50	2,80	-	-	-	-

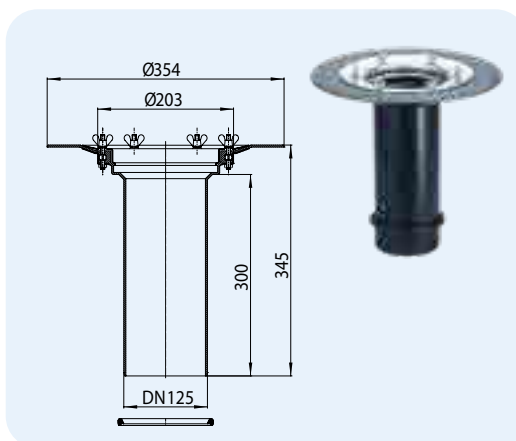
Drenāžas jauda mērita saskaņā ar EN 1253-2:2015 saskaņā ar 5.5.1.2. punktu brīva novadīšana

Nominālais platums	EN 1253	5 mm	15mm	20 mm	35 mm	45 mm	55 mm	65 mm	75 mm
DN 50	min. 0,8 (20 mm)	0,35	1,45	1,50	1,55	1,60	1,70	1,75	1,80
DN75	min. 0,8 (20 mm)	0,50	1,35	1,60	1,80	1,95	2,00	2,10	2,20

HL65 Uzstādāms polipropilēna elements ar nerūsējošā tērauda gredzenu

Informācija

Materiāls	Polipropilēns (PP)
Pievienošana	DN125
Izteka	vertikāla
Izpildījums	Nerūsējošā tērauda gredzens
Leteicams	Hidroizolācijas polimērām membrānām eltilēnpropilēna kaučuka (EPDM), etilēna- kopolimēra-bitumena (ECB), etilēna - vinilacetāta (EVA), poliizobutilēna (PIB) u. c. Izmanto kopā ar jumta ielaidumiem HL62(.1)(H), HL64(.1)(H)
Papild-informācija	Komplektā gumijas blīvgredzens.
Papildu	6 gab. apsaites vai tauriņveida uzgriežņi

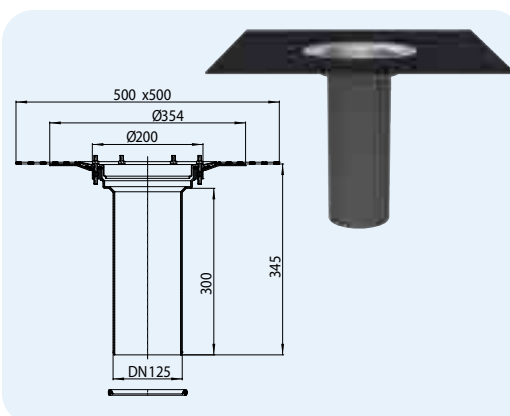


Artikuls 65	Svars 1438 g	Svītrkods +800650	Gab. iepak. 1
----------------	-----------------	----------------------	------------------

HL65H Uzstādāms polipropilēna elements ar hidroizolācijas polimēro bitumena loksni Ø 500 mm

Informācija

Materiāls	Polipropilēns (PP)
Pievienošana	DN125
Izteka	vertikāla
Izpildījums	Polipropilēns, polimērā bitumena loksne
Leteicams	Piekausējamiem bitumena pamatnes hidroizolācijas materiāliem
Papild-informācija	Komplektā gumijas blīvgredzens.

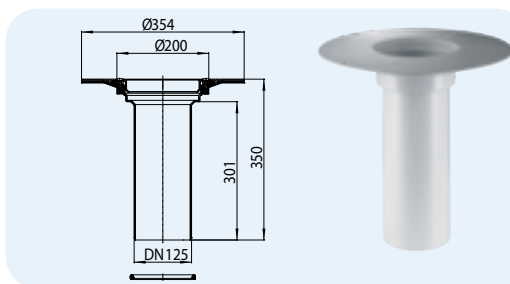


Artikuls 65H	Svars 2137 g	Svītrkods +801657	Gab. iepak. 1
-----------------	-----------------	----------------------	------------------

HL65P Uzstādāms PVC elements, paredzēts PVC membrānām

Informācija

Materiāls	Polivinilhlorīds (PVC)
Pievienošana	DN125
Izteka	vertikāla
Izpildījums	PVC, polivinilhlorīda membrānu pielīmēšanai
Leteicams	PVC membrānām
Papild-informācija	Komplektā gumijas blīvgredzens.



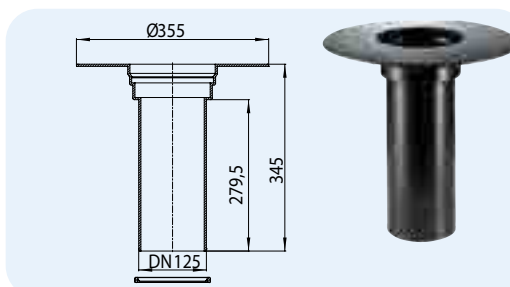
Artikuls 65P	Svars 1338 g	Svītrkods +022588	Gab. iepak. 1
-----------------	-----------------	----------------------	------------------

HL65F Uzstādāms polipropilēna elements, paredzēts elastīga poliolefīna membrānām (polipropilēna bāze)

HL65PE Uzstādāms polietilēna elements, paredzēts elastīgām poliolefīna membrānām (polietilēna bāze)

Informācija

Materiāls	HL65F: PP HL65PE: PE
Pievienošana	DN125
Izteka	vertikāla
Izpildījums	PP vai PE, var metināt ar karsto gaisu
Leteicams	HL65F uzliekams elements no polipropilēna paredzēts elastīga poliolefīna membrānām (polipropilēna bāze) HL65PE Uzstādāms polietilēna elements Paredzēts elastīga poliolefīna membrānām (PE bāze)
Papild-informācija	Komplektā gumijas blīvgredzens.



Artikuls 65F 65PE	Svars 1398 g 1600 g	Svītrkods +031900 +017126	Gab. iepak. 1 1
-------------------------	---------------------------	---------------------------------	-----------------------

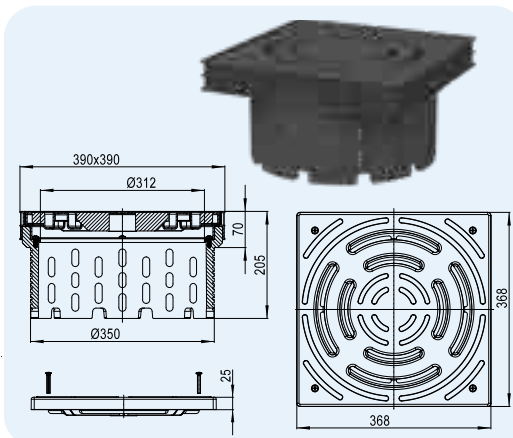
HL Jumta notekas – Piederumi – Dati

HL635N Drenāžas un pārbaudes kamera zaļajiem, grants balastu un terases jumtiem

HL635N.0 Drenāžas un pārbaudes kamera zaļajiem, grants balastu un terases jumtiem, bez restēm

Informācija

Uzstādīšanas augstums	70 -205 mm
Materiāls	EPP/PP
Izmēri	rāmja ārējie izmēri: 390 x 390 mm iekšējās rēste: 368 x 368 x 25 mm, 4 x pieskrūvēta, daļu iespējams sagriezt garumā: Ø 350 mm
Slodzes klase	plastmasas iekšējās rēste K3 (300 kg)
Standarts	DIN 1986-3
Papildus informācija	Vienkāršai jumta noteku pārbaudei un apkopei uz zaļajiem, grants balastu un terases jumtiem

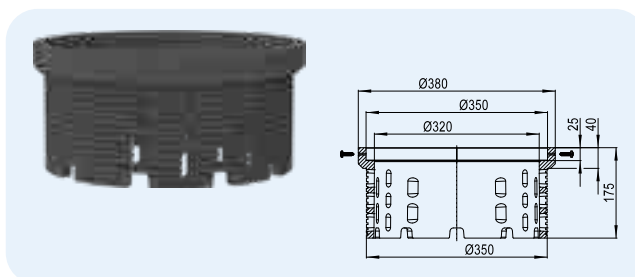


HL-Nr. 635N	Svars 2151 g	Restes Ar restēm	Svītrkods +032228	Gab. iepak. 1
635N.0	1178 g	Bez restēm	+032389	1

HL636N Drenāžas un pārbaudes kameras pagarinājuma elements HL635N

Informācija

Uzstādīšanas augstums	25 - 150 mm
Materiāls	EPP
Izmēri	Skatīt teh. zīmējumā
Standarts	DIN 1986-3
Papildus informācija	Drenāžas un pārbaudes kameras HL635N pagarināšanai. Kameru var pagarināt jebkurā garumā, savienojot divus vai vairākus pagarinājuma elementus.

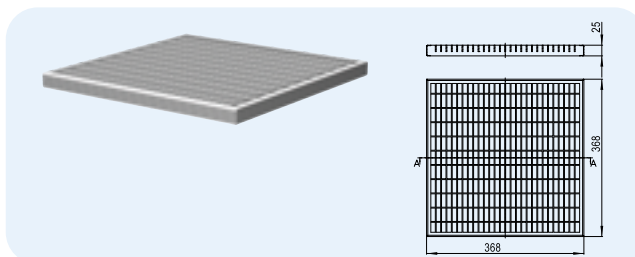


HL-Nr. 636N	Svars 600 g	Svītrkods +032396	Gab. iepak. 1
----------------	----------------	----------------------	------------------

HL0635N.2 Cinkota tērauda restes drenāžai un pārbaudes kamerai HL635N.0

Informācija

Materiāls	Cinkotu lokšņu tērauds
Izmēri	368 x 368 x 25 mm
Slodzes klase	L15 or A15 - max 1,5 t
Papildus informācija	Virsmām ar augstu slodzes prasībām

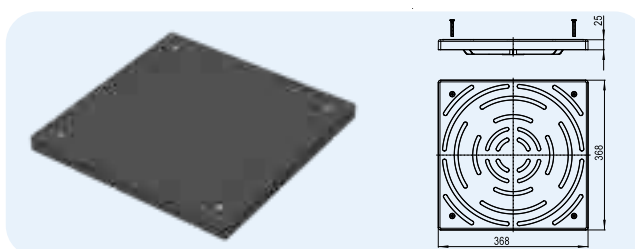


HL-Nr. 635N.2	Svars 3000 g	Svītrkods +006199	Gab. iepak. 1
------------------	-----------------	----------------------	------------------

HL0635N.3 Slēgts plastmasas vāks drenāžai un pārbaudes kamerai HL635N.0

Informācija

Materiāls	PP (polipropilēns)
Izmēri	368 x 368 x 25 mm, 4 x skrūvējams
Slodzes klase	K3 (300 kg)
Papildus informācija	Speciāli izstrādāts noturīgajiem jumtiem ar lietus aizturi

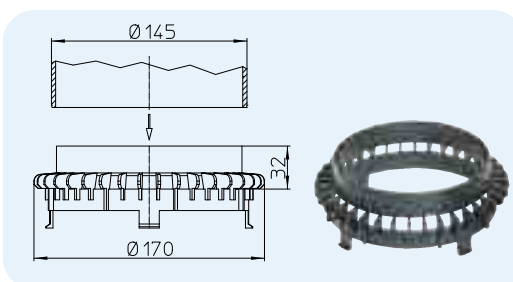


HL-Nr. 635N.3	Svars 1013 g	Svītrkods +007202	Gab. iepak. 1
------------------	-----------------	----------------------	------------------

HL160 Drenāžas gredzens

Informācija

Materiāls	PP
Papild-informācija	Paredzēts ūdens novadīšanai no dažādu līmeņu jumta hidroizolācijas slāņa jumta kolektoriem HL62, HL63, HL64, HL69 un uzstādāmu elementu sērijām HL65 un HL3500. Augšējā gredzena daļa paredzēta savienošanai ar šādiem elementiem: HL350.0; HL350.1H; HL350: HL66; HL062B.2E; HL0317.2E; HL66.9; HL66.3

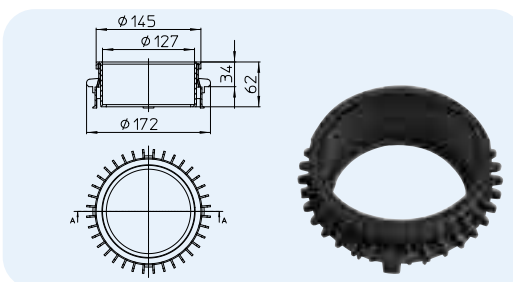


Artikuls	Izmērs	Svars	Svītrkods	Gab. iepak.
160	Ø 170 mm	53 g	+001606	1

HL161 Drenāžas gredzens ar pāreju, piemērots sērijai HL65

Informācija

Materiāls	PP
Papild-informācija	Montējams starp hidroizolācijas atloku un sērijas HL65 uzstādāmo elementu, nodrošinot pietiekamu ūdens plūsmas piekļuvi no hidroizolācijas. Piemērots jumta kolektoriem, sērija HL62, HL63, HL64, HL69, arī HL65: Pievienojumam no teknes pamatnes izmanto kopā ar blīvi HL01029D.

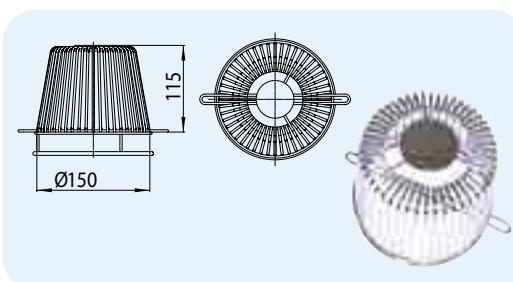


Artikuls	Izmērs	Svars	Svītrkods	Gab. iepak.
161	Ø 172 mm	134 g	+034772	1

HL175 Nerūsējošā tērauda lapu ķērājs

Informācija

Materiāls	Nerūsējošais tērauds 1.4301
Papild-informācija	Piemērots visiem jumta kolektoriem un uzstādāmiem elementiem. Mehāniskā fiksācija iespējama tikai jumta kolektors un uzstādāmos elementos ar nerūsējošā tērauda gredzenu.

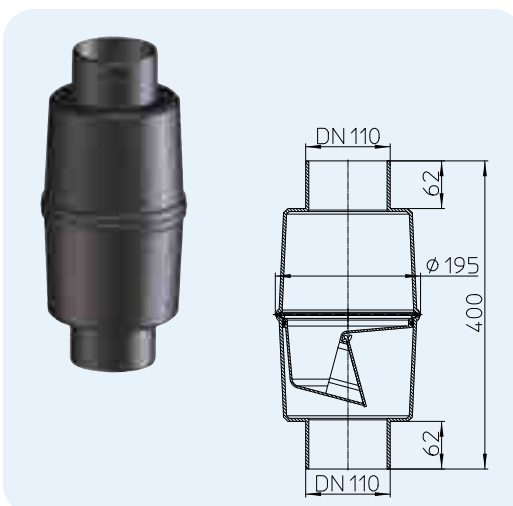


Artikuls	Izmērs	Svars	Svītrkods	Gab. iepak.
175	Ø 150 mm	520 g	+018031	1

HL603 Smaku barjera, montējama iekšējās lietus kanalizācijas sistēmās

Informācija

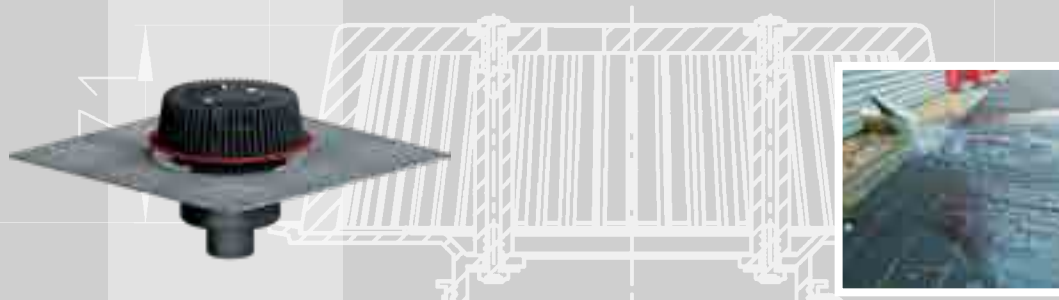
Caurplūde	DN110 und DN160: 6 l/s
Materiāls	PP
Pievienošana	HL603/1: DN110 uzmavas caurule HL603/5: DN160: uzmavas caurule
Izteka	HL603/1: DN110: uzmavas caurule HL603/5: DN160 uzmavas caurule
Leteicams	Aizsardzībai no kanalizācijas smaku izplūdes blakus logu, tērašu, piemēram, caur jumta kolektoriem, uzstādīts uz iekšējiem lietus kanalizācijas stāvvadiem, bloķējot „dūmvada efektu“.
Papild-informācija	Tikai vertikālai montāžai, obligāti ņemot vērā tīrīšanas iespējas!



Artikuls	Izmērs	Svars	Svītrkods	Gab. iepak.
603/1	DN110	940 g	+005956	1
603/5	DN160	940 g	+011933	1

35-75

500 x 500
 $\phi 262$



$\phi 200$
HL Avārijas
 $\phi 35$ jumta kolektori



Vispārīgā projektēšanas un montāžas informācija

• Kāpēc nepieciešama avārijas ūdens novadīšana?

Parasti lietus ūdens no plakanajiem jumtiem savācams caur kolektoriem, izmantojamas standarta gravitācijas vai vakuuma ūdens novadīšanas sistēmas. Notekūdens sistēmu projektēšanai un diametru izvēles aprēķināšanai izmantojami 5 gadu iespējamā lietus intensitātes parametri (I (sxha)). Taču, ja aprēķinām, iespējams, daudz lielākas intensitātes parametrus (100 gadu periodā), nepieciešamas lielākas ūdens caurlaidības sistēmas. Šādā gadījumā plakanajam jumtam jābūt ar neatkarīgu avārijas ūdens novadīšanas sistēmu, kas garantētu liekā ūdens drošu novadīšanu no jumta. Šādā veidā tiek nodrošināta aizsardzība pret papildu jumta slodzi un iespējamu jumta konstrukcijas bojājumu.

Taču praksē papildu izmantojama avārijas novadīšanas sistēma ar nepietiekamu ūdens caurlaidību vai vienkārši vispār tās nav.

Šādā gadījumā liela lietus gadījumā ūdens līmenis uz jumta var pakāpties virs hidroizolācijas pieslēguma līdz vertikālo konstrukciju līmenim. Tad ūdens iekļūst jumta konstrukciju siltumizolācijas slānī un sāk ārdīt jumta konstrukciju. Sliktākajā gadījumā jumts var ielūst!

• Avārijas ūdens novadīšanas sistēmu projektēšanas un montāžas regulējums

Saskaņā ar Austriju pieņemtajiem normatīviem ÖNORM B 2501, kas adaptēti saskaņā ar EN..... ÖNORM B 2501 normām:

5.10 Ūdens novadīšanas no jumtiem un zemes gabaliem

5.10.1 Nominālā lietus ūdens intensitāte

Ūdens novadīšanas sistēmas vienkārši aprēķināmas 5 min. maksimālai lietus intensitātei, kuras iespējamība atkārtojas ik pēc 5 gadiem.

Katrai konkrētai teritorijai aprēķināma noteikta nomināla lietus intensitāte (I (sxha)) saskaņā ar Ministriju sniegtajiem datiem (<http://ehyd.gv.at>).

Minimālā lietus intensitāte aprēķināma $300I$ (sxha)

Lietus ūdens novadīšanas sistēmas aprēķināmas pēc ÖNORM EN 12056-3:2000, daļas 4.1.

No zemes gabaliem ūdens novadīšana aprēķināma tādā pašā veidā.

5.10.5.1 Avārijas papildīšanās, avārijas ūdens novadīšana

5.10.5.1 Galvenā informācija

Plakanajos jumtos un terasēs, kurās izmantojama iekšējā ūdens novadīšana, saskaņā ar reglamentu 5.10.1. papildu jāizmanto avārijas ūdens novadīšanas sistēma, ja rodas maksimālais iespējamais nokrišņu daudzums, saskaņā ar normatīviem 5.10.5.2.

Ja plakanajā jumtā vai terasē paredzētas vismaz divas ūdens novadīšanas ierīces, tad vienu vai divas no tām var izmantot kā avārijas novadīšanas stāv vadu. Avārijas ūdens novadīšanas sistēmām jābūt pievienotām neatkarīgai ūdens novadīšanas sistēmai, kura aprēķināma saskaņā ar 5.10.1. reglamentu.

Aprēķinot avārijas ūdens novadīšanas sistēmas izvietošanu, jāņem vērā vertikālo jumta konstrukciju augstums un galvenās ūdens novadīšanas sistēmas nosprostošanās iespējamība. Avārijas ūdens novadīšanas sistēmas nekādā gadījumā nedrīkst pievienot kopējai notekūdeņu sistēmai.

Ūdens notekūdeņu sistēmai un avārijas novadīšanas sistēmai kopā jānovada lietus ūdens no konkrētas ēkas maksimālais iespējamais nokrišņu daudzums 5 min. periodā maksimālas lietus intensitātes gadījumā, kas varētu atkārtoties reizi 100 gados (5,100).

• Kā aprēķināt mazāko patēriņu avārijas ūdens novadīšanas sistēmās?

Avārijas ūdens novadīšanas sistēmas aprēķina piemērs

Izejas dati

Ēkas vieta: Himberga, Vīnes piepilsēta (Austrija)

Jumta izmēri: 55 m x 20 m

Jumta platība: 1100 m²

Jumta tips: plakanais jumts ar parapetu, slīpums 2%

Pieļaujamā jumta slodze / sniega slodze: 0,884 kN/m²

Pārrēķināšanas koeficients no kN/m² uz ūdens stabu = 101.974

Maksimālais pieļaujamais ūdens stabs uz jumta: 90.14 mm



Notekūdeņu sistēma – vakuuma sistēma, aprēķināts 5 min. ilgums maksimālas lietus intensitātes gadījumā.

Gravitācijas sistēmām aprēķinātais ūdens līmenis virs kolektora saskaņā ar EN1253-2:2015 (3. tabula), ja DN110 – 35 mm, DN160 – 45 mm. Vakuuma sistēmas izmantošanas gadījumā nepieciešams saglabāt 55 mm ūdens līmeni virs standarta kolektora.

Šai teritorijai nominālā lietus intensitāte aprēķināma saskaņā ar (<http://ehyd.gv.at>) 5 min. intensitātei uz 5 gadu iespējamās atkārtotās periodu $(5,5) = 446,66 \text{ l/(s} \cdot \text{ha)}$

Šai teritorijai nominālā lietus intensitāte aprēķināma saskaņā ar (<http://ehyd.gv.at>) 5 min. intensitātei uz 100 gadu iespējamās atkārtotās periodu $(5,100) = 836,66 \text{ l/(s} \cdot \text{ha)}$

Šādā gadījumā minimālais patēriņš avārijas ūdens novadīšanai aprēķināms pēc formulas:

$$Q_{\text{not}} = (r_{(5,100)} - r_{(5,5)} \cdot C) \cdot \frac{A}{10000}$$

Q_{not} Minimālais avārijas novadīšanas patēriņš, l/s

$r_{(5,100)}$ 5 min. lietus intensitāte l/(sxha), kas atkārtojas ik pēc 100 m = **836,66 l/(s · ha)**

$r_{(5,5)}$ 5 min. lietus intensitāte, kas atkārtojas ik pēc 5 m = **446,66 l/(s · ha)**

C noteces koeficients = 1

A Efektīvā jumta platība = **1100 m²**

$$Q_{\text{not}} = (836,66 - 446,66 \cdot 1) \cdot 0,11 = 42,9 \text{ l/s}$$

• Kādas avārijas ūdens novadišanas sistēmas var izmantot?

Iespējami vairāki avārijas ūdens novadišanas sistēmu modeļi. Tas atkarīgs no projektēšanas.

Parādīsim 4 dažādus avārijas ūdens novadišanas sistēmu variantus saskaņā ar to pašu jumta piemēru, kas norādīts 3. lpp.

1 Piemērs: Taisnstūra novadišanas spraugas parapetā

Aprēķināšanas pēc normatīviem ÖNORM 2501 un DIN 1986-100

Novadāmā ūdens patēriņš (l/s)	42,9
Pieļaujamā jumta slodze (kN/m ²)	0,884
Maksimālais jumta stabs uz jumta (mm)	90,14
Ļīmenis virs kolektora (mm)	55
Novadāmā ūdens līmenis (mm)	35,14



$$Q_w = \frac{L_w \cdot h_{\bar{u}}^{1,5}}{24\,000} \quad \text{vai} \quad L_w = \frac{Q_w \cdot 24\,000}{h_{\bar{u}}^{1,5}}$$

Dabei ist:

Q_w	Ūdens daudzums uz tekošo metru, l/s
L_w	Spraugas platums, mm
$h_{\bar{u}}$	Maksimālais ūdens līmenis pārplūdes gadījumā, mm

$$L_w = \frac{42,9 \text{ l/s} \cdot 24\,000}{h_{\bar{u}}^{1,5}} = 4942,72 \text{ mm} = 4,95 \text{ m}$$

Šajā gadījumā iegūstam, ka spraugai jābūt 4,95 m platai.

Varam ierīkot 500 mm spraugas parapetā, ko parasti izmanto praksē. Šādā gadījumā avārijas ūdens novadišanai būs jāierīko 10 šādas spraugas, katrā garajā parapetā pa 5 gab.

Jāierīko spraugas: **10 gab.**

2 Piemēram: apaļie parapeta kolektori

Novadāmā ūdens patēriņš (l/s): 42,9 l/s

Parapeta kolektoru DN110, ja ūdens līmenis 35 mm ir apt. **1 l/s.**

Skatīt ÖNORM B2501

Jāierīko parapeta kolektori: **44 gab.**



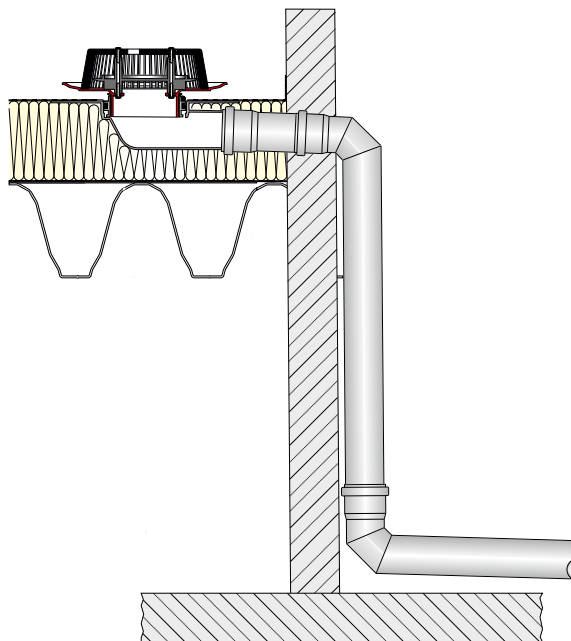
3 Piemērs: Avārijas ūdens novadīšanas sistēma, izmantojot speciālus kolektorus (HL PowerSafe), kas montējami pie parapeta, ar vertikālu 3 m izvadu.

Speciālo noteku caurlaidība, izmantojot 3 m vertikālo novadīšanu, ja ūdens līmenis virs notekām ir 35mm = 12.0l/s

Novadāmā ūdens patēriņš: 42.9 l/s

Speciālo avārijas noteku caurlaidība (4 gab.): 48 l/s

Jāierīko speciāli avārijas kolektori: **4 gab.**



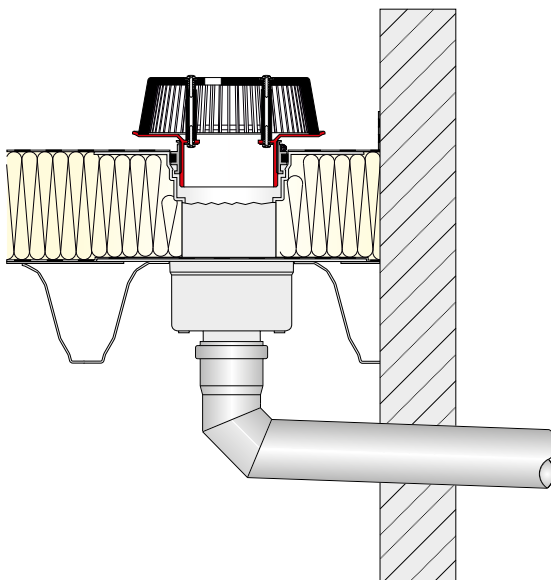
4 Piemērs: Avārijas ūdens novadīšanas sistēma, izmantojot speciālus kolektorus (HL... Safe), uzstādāms blakus parapetam, atklāta iztecināšana caur parapetu

Speciālo avārijas kolektoru HL-Safe DN110 ar atklāto ūdens novadīšanas parapetu, kā parādīts attēlā, ja ūdens līmenis virs kolektoriem 35mm =8.1l/s

Novadāmā ūdens patēriņš: 42.9 l/s

Speciālo HL-Safe noteku caurlaidība (6 gab.)=48.6l/s

Jāierīko speciāli avārijas kolektori: **6 gab.**



HL Jumta kolektori – Produktu apskats

Kole



Artikuls	HL62Safe	HL62HSafe	HL62PSafe	HL62FSafe	HL64Safe	HL64HSafe
Apraksts	Avārijas novadīšanai ar n. t. gredzenu, vertikāls	Avārijas novadīšanai ar bitumena atloku, vertikāls	Avārijas novadīšanai ar PVC atloku, vertikāls	Avārijas novadīšanai ar PP atloku, vertikāls	Avārijas novadīšanai ar n. t. gredzenu, horizontāls	Avārijas novadīšanai ar bitumena atloku, horizontāls
Pielietojums	Visām polimērām membrānām	Bitumena piekausējamai hidroizolācijai	PVC hidroizolācijas pieslēgumam	PP hidroizolācijas pieslēgumam (FPO)	Visām polimērām membrānām	Bitumena piekausējamai hidroizolācijai

Kole



Artikuls	HL64PSafe	HL64FSafe	HL64H PowerSafe	HL64P Power Safe	HL64F PowerSafe
Apraksts	Avārijas novadīšanai ar PVC atloku, horizontāls	Avārijas novadīšanai ar PP atloku, horizontāls	Avārijas novadīšanai PowerSafe ar bitumena atloku, horizontāls	Avārijas novadīšanai PowerSafe ar PVC atloku, horizontāls	Avārijas novadīšanai PowerSafe ar PP atloku, horizontāls
Pielietojums	PVC hidroizolācijas pieslēgumam	PP hidroizolācijas pieslēgumam (FPO)	Bitumena piekausējamai hidroizolācijai	PVC hidroizolācijas pieslēgumam	PP hidroizolācijas pieslēgumam (FPO)

Visi avārijas kolektori, izņemot PowerSafe, var būt ar integrētu pašregulējošu elektrības kabeli. Papildu informāciju par produktiem atradīsiet konkrētā produkta atsevišķā aprakstā.

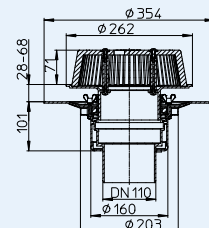
HL Jumta teknes Produktu apskats

HL62Safe avārijas kolektors ar regulējamu novadāmā ūdens līmeni no 28 līdz 68 mm

HL62.1Safe avārijas kolektors ar regulējamu novadāmā ūdens līmeni no 28 līdz 68 mm un integrētu elektrības kabeli

Informācija

Caurplūde	Skat. tabulu
Materiāls	PP, ar termoizolāciju
Pievienošana	HL62Safe/7, HL62.1Safe/7: DN75 HL62Safe/1, HL62.1Safe/1: DN110 HL62Safe/2, HL62.1Safe/2: DN125 HL62Safe/5, HL62.1Safe/5: DN160
Izteka	vertikāla
Izpildījums	PP ar n. t. pieskrūvējamu gredzenu
Redzamās daļas	lapu ķērājs, regulējams augstums 28–68mm
Standarts	ÖNORM B2501, EN 1253
Leteicams	Polimērām membrānām
Papild-informācija	legremdēšana montāžai 255x380mm. Montāžas telpa Ø255mm. HL62.1Safe ar integrētu kabeli 10–30W, 230V
Papildu	montāžas korķis, 6 konusveida uzgriežņi (vai "tauriņveida")



Caurlaidība saskaņā ar EN 1253 normatīviem ar 3 m garu vertikālu novadīšanu
Caurlaidība l/s, ja novadāmā ūdens līmenis no 5 mm līdz 65 mm

Diametrs	EN 1253	5 mm	15 mm	25 mm	35 mm	45 mm	55 mm	65 mm
DN75	min. 1,7 (35 mm)	0,8	3,6	5,9	8,7	12,1	14,8	15
DN110	min. 4,5 (35 mm)	0,9	3,8	6,4	9,1	12,2	15,8	20,1
DN125	min. 7,0 (45 mm)	0,9	3,8	6,2	9,1	12,1	15,7	20
DN160	min. 8,1 (45 mm)	0,9	3,8	6,5	9,3	12,8	16,5	21,5

Caurlaidība saskaņā ar EN 1253 normatīviem ar atvērto izlaišanu caur parapetu.
Caurlaidība l/s, ja novadāmā ūdens līmenis ir no 5 līdz 65mm

Diametrs	EN 1253	5 mm	15 mm	25 mm	35 mm	45 mm	55 mm	65 mm
DN75	min. 1,7 (35 mm)	0,8	3,2	5,4	5,4	5,5	5,6	5,7
DN110	min. 4,5 (35 mm)	0,9	3,2	5,5	8,1	9,6	10,1	10,5
DN125	min. 7,0 (45 mm)	0,9	3,7	6	8,5	11,6	13,9	14,4
DN160	min. 8,1 (45 mm)	0,9	3,2	5,8	8,1	9,2	10,2	11

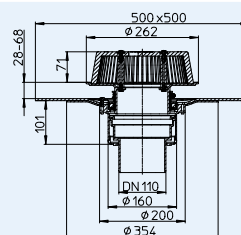
Artikuls	Diametrs	Svars	Svītrkods	Gab. iepak.	Izpildījums
62Safe/7	DN75	3014g		1	Standarta
62.1Safe/7	DN75	3154g		1	Ar el. kabeli
62Safe/1	DN110	3034g		1	Standarta
62.1Safe/1	DN110	3174g		1	Ar el. kabeli
62Safe/2	DN125	3074g		1	Standarta
62.1Safe/2	DN125	3214g		1	Ar el. kabeli
62Safe/5	DN160	3094g		1	Standarta
62.1Safe/5	DN160	3234g		1	Ar el. kabeli

HL62HSafe avārijas kolektors ar bitumena atloku, regulējamu novadāmā ūdens līmeni no 28-68mm

HL62.1HSafe avārijas kolektors ar bitumena atloku, regulējamu novadāmā ūdens līmeni no 28-68mm un integrētu elektrības kabeli

Informācija

Caurplūde	Skat. tabulu
Materiāls	PP, ar siltumizolāciju
Pievienošana	HL62HSafe/7, HL62.1HSafe/7: DN75 HL62HSafe/1, HL62.1HSafe/1: DN110 HL62HSafe/2, HL62.1HSafe/2: DN125 HL62HSafe/5, HL62.1HSafe/5: DN160
Izteka	vertikāla
Izpildījums	PP, iekausēts n. t. gredzens ar bitumena atl
Redzamās daļas	lapu ķērājs, regulējams augstums 28-68 mm
Standarts	ÖNORM B2501, EN 1253
Leteicams	Piekausējamai bitumena hidroizolācijai
Papild-informācija	legremdēšana montāžai 255x380mm. Montāžas telpa Ø255mm. HL62.1HSafe ar integrētu kabeli 10–30W, 230V
Papildu	Montāžas korķis trapa korpusam



Caurlaidība saskaņā ar EN 1253 normatīviem ar 3 m garu vertikālu novadīšanu
Caurlaidība l/s, ja novadāmā ūdens līmenis no 5 mm līdz 65 mm

Diametrs	EN 1253	5 mm	15 mm	25 mm	35 mm	45 mm	55 mm	65 mm
DN75	min. 1,7 (35 mm)	0,8	3,6	5,9	8,7	12,1	14,8	15
DN110	min. 4,5 (35 mm)	0,9	3,8	6,4	9,1	12,2	15,8	20,1
DN125	min. 7,0 (45 mm)	0,9	3,8	6,2	9,1	12,1	15,7	20
DN160	min. 8,1 (45 mm)	0,9	3,8	6,5	9,3	12,8	16,5	21,5

Caurlaidība saskaņā ar EN 1253 normatīviem ar atvērto izlaišanu caur parapetu.
Caurlaidība l/s, ja novadāmā ūdens līmenis ir no 5 līdz 65mm

Diametrs	EN 1253	5 mm	15 mm	25 mm	35 mm	45 mm	55 mm	65 mm
DN75	min. 1,7 (35 mm)	0,8	3,2	5,4	5,4	5,5	5,6	5,7
DN110	min. 4,5 (35 mm)	0,9	3,2	5,5	8,1	9,6	10,1	10,5
DN125	min. 7,0 (45 mm)	0,9	3,7	6	8,5	11,6	13,9	14,4
DN160	min. 8,1 (45 mm)	0,9	3,2	5,8	8,1	9,2	10,2	11

Artikuls	Diametrs	Svars	Svītrkods	Gab. iepak.	Izpildījums
62HSafe/7	DN75	3253g		1	Standarta
62.1HSafe/7	DN75	3371g		1	Ar el. kabeli
62HSafe/1	DN110	3494g		1	Standarta
62.1HSafe/1	DN110	3611g		1	Ar el. kabeli
62HSafe/2	DN125	3504g		1	Standarta
62.1HSafe/2	DN125	3621g		1	Ar el. kabeli
62HSafe/5	DN160	3514g		1	Standarta
62.1HSafe/5	DN160	3631g		1	Ar el. kabeli

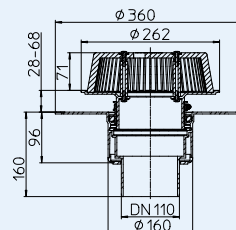
HL Jumta teknes Produktu apskats

HL62PSafe avārijas kolektors ar PVC atloku, regulējamu novadāmā ūdens līmeni no 28-68 mm

HL62.1PSafe avārijas kolektors ar PVC atloku, regulējamu novadāmā ūdens līmeni no 28-68 mm, integrētu elektrības kabeli

Informācija

Caurplūde	Skat. tabulu
Materiāls	PP, ar termoizolāciju
Pievienošana	HL62PSafe/7, HL62.1PSafe/7: DN75 HL62PSafe/1, HL62.1PSafe/1: DN110 HL62PSafe/2, HL62.1PSafe/2: DN125 HL62PSafe/5, HL62.1PSafe/5: DN160
Izteka	vertikāla
Izpildījums	PVC, metināšana ar karstu gaisu
Redzamās daļas	lapu ķērājs, regulējams augstums 28-68 mm
Standarts	ÖNORM B2501, EN 1253
Leteicams	PVC hidroizolācijai
Papild-informācija	legremdēšana montāžai 255x380mm. Montāžas telpa Ø255mm. HL62.1PSafe ar integrētu kabeli 10-30W, 230V
Papildu	Montāžas korķis trapa korpusam



Caurlaidība saskaņā ar EN 1253 normatīviem ar 3 m garu vertikālu novadīšanu
Caurlaidība l/s, ja novadāmā ūdens līmenis no 5 mm līdz 65 mm

Diametrs	EN 1253	5 mm	15 mm	25 mm	35 mm	45 mm	55 mm	65 mm
DN75	min. 1,7 (35 mm)	0,8	3,6	5,9	8,7	12,1	14,8	15
DN110	min. 4,5 (35 mm)	0,9	3,8	6,4	9,1	12,2	15,8	20,1
DN125	min. 7,0 (45 mm)	0,9	3,8	6,2	9,1	12,1	15,7	20
DN160	min. 8,1 (45 mm)	0,9	3,8	6,5	9,3	12,8	16,5	21,5

Caurlaidība saskaņā ar EN 1253 normatīviem ar atvērtu izlaišanu caur parapetu.
Caurlaidība l/s, ja novadāmā ūdens līmenis ir no 5 līdz 65mm

Diametrs	EN 1253	5 mm	15 mm	25 mm	35 mm	45 mm	55 mm	65 mm
DN75	min. 1,7 (35 mm)	0,8	3,2	5,4	5,4	5,5	5,6	5,7
DN110	min. 4,5 (35 mm)	0,9	3,2	5,5	8,1	9,6	10,1	10,5
DN125	min. 7,0 (45 mm)	0,9	3,7	6	8,5	11,6	13,9	14,4
DN160	min. 8,1 (45 mm)	0,9	3,2	5,8	8,1	9,2	10,2	11

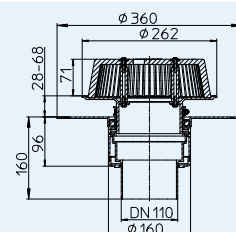
Artikuls	Diametrs	Svars	Svītrkods	Gab. iepak.	Izpildījums
62PSafe/7	DN75	2834g		1	Standarta
62.1PSafe/7	DN75	2951g		1	Ar el. kabeli
62PSafe/1	DN110	2874g		1	Standarta
62.1PSafe/1	DN110	2991g		1	Ar el. kabeli
62PSafe/2	DN125	2814g		1	Standarta
62.1PSafe/2	DN125	2931g		1	Ar el. kabeli
62PSafe/5	DN160	2894g		1	Standarta
62.1PSafe/5	DN160	3011g		1	Ar el. kabeli

HL62FSafe avārijas kolektors ar PVC atloku, regulējamu novadāmā ūdens līmeni no 28-68 mm

HL62.1FSafe avārijas kolektors ar PVC atloku, regulējamu novadāmā ūdens līmeni no 28-68 mm, integrētu elektrības kabeli

Informācija

Caurplūde	Skat. tabulu
Materiāls	PP, ar termoizolāciju
Pievienošana	HL62FSafe/7, HL62.1FSafe/7: DN75 HL62FSafe/1, HL62.1FSafe/1: DN110 HL62FSafe/2, HL62.1FSafe/2: DN125
Izteka	vertikāla
Izpildījums	PP, FPO membrānām
Redzamās daļas	Lapu ķērājs, regulējams 28-68 mm
Standarts	ÖNORM B2501, EN 1253
Leteicams	FPO membrānu salāgošanai
Papild-informācija	legremdēšana montāžai 255x380mm. Montāžas telpa Ø255mm. HL62.1FSafe ar integrētu kabeli 10-30W, 230V
Papildu	Montāžas korķis trapa korpusam



Caurlaidība saskaņā ar EN 1253 normatīviem ar 3 m garu vertikālo novadīšanu
Caurlaidība l/s, ja novadāmā ūdens līmenis ir no 5 līdz 65mm

Diametrs	EN 1253	5 mm	15 mm	25 mm	35 mm	45 mm	55 mm	65 mm
DN75	min. 1,7 (35 mm)	0,8	3,6	5,9	8,7	12,1	14,8	15
DN110	min. 4,5 (35 mm)	0,9	3,8	6,4	9,1	12,2	15,8	20,1
DN125	min. 7,0 (45 mm)	0,9	3,8	6,2	9,1	12,1	15,7	20

Caurlaidība saskaņā ar EN 1253 normatīviem ar atvērtu izlaišanu caur parapetu.
Caurlaidība l/s, ja novadāmā ūdens līmenis ir no 5 līdz 65mm

Diametrs	EN 1253	5 mm	15 mm	25 mm	35 mm	45 mm	55 mm	65 mm
DN75	min. 1,7 (35 mm)	0,8	3,2	5,4	5,4	5,5	5,6	5,7
DN110	min. 4,5 (35 mm)	0,9	3,2	5,5	8,1	9,6	10,1	10,5
DN125	min. 7,0 (45 mm)	0,9	3,7	6	8,5	11,6	13,9	14,4

Artikuls	Diametrs	Svars	Svītrkods	Gab. iepak.	Izpildījums
62FSafe/7	DN75	2974g		1	Standarta
62.1FSafe/7	DN75	3091g		1	Ar el. kabeli
62FSafe/1	DN110	3274g		1	Standarta
62.1FSafe/1	DN110	3391g		1	Ar el. kabeli
62FSafe/2	DN125	3514g		1	Standarta
62.1FSafe/2	DN125	3634g		1	Ar el. kabeli

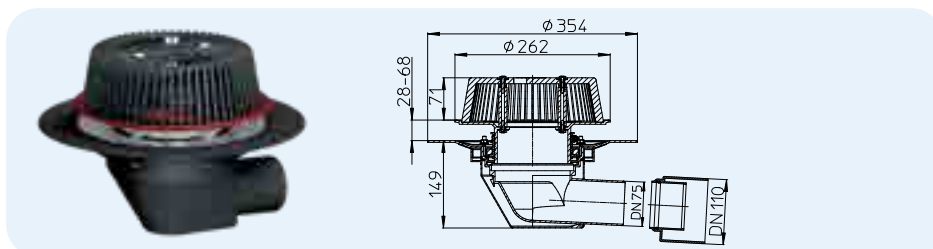
HL Jumta teknes Produktu apskats

HL64Safe avārijas kolektors ar regulējamu novadāmā ūdens līmeni no 28 līdz 68 mm

HL64.1Safe avārijas kolektors ar regulējamu novadāmā ūdens līmeni no 28 līdz 68 mm un integrētu elektrības kabeli

Informācija

Caurplūde	Skat. tabulu
Materiāls	PP, ar siltumizolāciju
Pievienošana	DN75/110
Izteka	horizontāls
Izpildījums	PP ar n. t. saspiežamu gredzen
Redzamās daļas	Lapu ķērājs, regulējams 28-68 mm
Standarts	ÖNORM B2501, EN 1253
Leteicams	Polimērām membrānām
Papild-informācija	Padziļinājums montāžai 260x380mm. HL64.1Safe ar integrētu kabeli 10-30W, 230V
Papild-informācija	montāžas korķis, 6 konusveida (vai "tauriņveida")



Caurlaidība saskaņā ar EN 1253 normatīviem ar 3 m garu vertikālo novadīšanu
Caurlaidība l/s, ja novadāmā ūdens līmenis ir no 5 līdz 65mm

Diametrs	EN 1253	5 mm	15 mm	25 mm	35 mm	45 mm	55 mm	65 mm
DN75	min. 1,7 (35 mm)	0,7	3,9	6,1	8,8	11,1	15	17,5
DN110	min. 4,5 (35 mm)	0,9	3,7	6,4	8,9	12,1	15,9	20,1

Caurlaidība saskaņā ar EN 1253 normatīviem ar atvērto izlaišanu caur parapetu.
Caurlaidība l/s, ja novadāmā ūdens līmenis ir no 5 līdz 65mm

Diametrs	EN 1253	5 mm	15 mm	25 mm	35 mm	45 mm	55 mm	65 mm
DN75	min. 1,7 (35 mm)	1,2	3,6	5,4	5,6	5,7	5,9	6
DN110	min. 4,5 (35 mm)	0,8	3,3	4,1	4,2	4,3	4,4	4,5

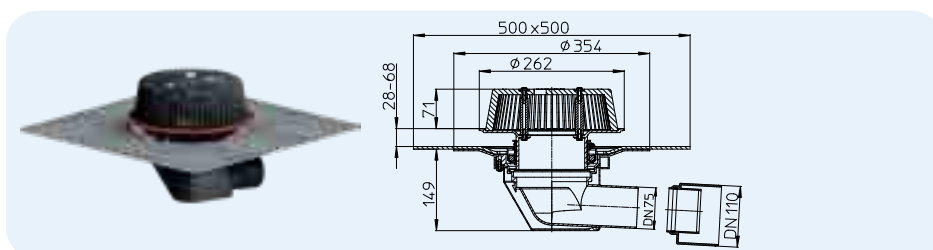
Artikuls	Diametrs	Svars	Svītrkods	Gab. iepak.	Izpildījums
64Safe	DN75/110	2934g		1	Standarta
64.1Safe	DN75/110	3054g		1	Ar el. kabeli

HL64HSafe avārijas korķis ar bitumena atloku, ar regulējamu novadāmā ūdens līmeni no 28 līdz 68 mm

HL64.1HSafe avārijas korķis ar bitumena atloku, ar regulējamu novadāmā ūdens līmeni no 28 līdz 68 mm, ar integrētu elektrības kabeli

Informācija

Caurplūde	Skat. tabulu
Materiāls	PP, ar siltumizolāciju
Pievienošana	DN75/110
Izteka	horizontāls
Izpildījums	PP, ar ielietu n. t. gredzenu un piemētinātu bitumena atloku
Redzamās daļas	Lapu ķērājs, regulējams 28-68 mm
Standarts	ÖNORM B2501, EN 1253
Leteicams	Piekausējamai bitumena hidroizolācijai
Papild-informācija	Padziļinājums montāžai 260x380mm. HL64.1HSafe ar integrētu kabeli 10-30W, 230V
Papildu	Montāžas korķis trapa korpusam



Caurlaidība saskaņā ar EN 1253 normatīviem ar 3 m garu vertikālu novadīšanu
Caurlaidība l/s, ja novadāmā ūdens līmenis ir no 5 līdz 65 mm

Diametrs	EN 1253	5 mm	15 mm	25 mm	35 mm	45 mm	55 mm	65 mm
DN75	min. 1,7 (35 mm)	0,7	3,9	6,1	8,8	11,1	15	17,5
DN110	min. 4,5 (35 mm)	0,9	3,7	6,4	8,9	12,1	15,9	20,1

Caurlaidība saskaņā ar EN 1253 normatīviem ar atvērto izlaišanu caur parapetu.
Caurlaidība l/s, ja novadāmā ūdens līmenis ir no 5 līdz 65mm

Diametrs	EN 1253	5 mm	15 mm	25 mm	35 mm	45 mm	55 mm	65 mm
DN75	min. 1,7 (35 mm)	1,2	3,6	5,4	5,6	5,7	5,9	6
DN110	min. 4,5 (35 mm)	0,8	3,3	4,1	4,2	4,3	4,4	4,5

Artikuls	Diametrs	Svars	Svītrkods	Gab. iepak.	Izpildījums
64HSafe	DN75/110	3254g		1	Standarta
64.1HSafe	DN75/110	3371g		1	Ar el. kabeli

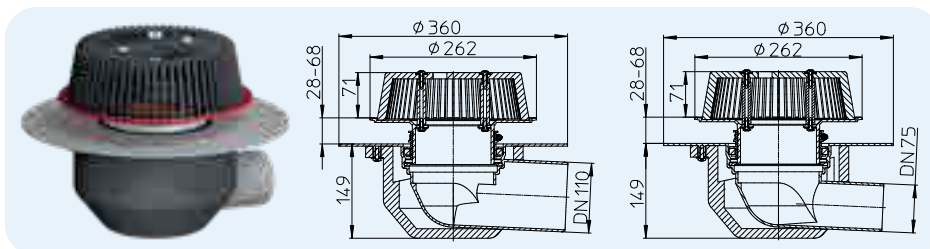
HL Jumta teknes. Produktu apskats

HL64PSafe avārijas kolektors ar PVC atloku, regulējams novadāmā ūdens līmeni no 28-68 mm

HL64.1PSafe avārijas kolektors ar PVC atloku, regulējams novadāmā ūdens līmeni no 28-68 mm, integrētu elektrības kabeli

Informācija

Caurplūde	Skat. tabulu
Materiāls	PP, PVC ar termoizolāciju
Pievienošana	HL64PSafe/7, HL64.1PSafe/7: DN75 HL64PSafe/1, HL64.1PSafe/1: DN110
Izteka	horizontāls
Izpildījums	PVC, piemērināms ar karsto gaisu
Redzamās daļas	Lapu ķērājs, regulējams 28-68 mm
Standarts	ÖNORM B2501, EN 1253
Leteicams	PVC hidroizolācijai
Papild-informācija	Padziņinājums montāžai 260x380mm. HL64.1PSafe ar integrētu kabeli 10-30W, 230V
Papildu	Montāžas korķis



Cauriāidība saskaņā ar EN 1253 normatīviem ar 3 m garu vertikālu novadīšanu
Cauriāidība l/s, ja novadāmā ūdens līmenis no 5 mm līdz 65 mm

Diametrs	EN 1253	5 mm	15 mm	25 mm	35 mm	45 mm	55 mm	65 mm
DN75	min. 1,7 (35 mm)	0,7	3,9	6,1	8,8	11,1	15	17,5
DN110	min. 4,5 (35 mm)	0,9	3,7	6,4	8,9	12,1	15,9	20,1

Cauriāidība saskaņā ar EN 1253 normatīviem ar atvērto izlaišanu caur parapetu.
Cauriāidība l/s, ja novadāmā ūdens līmenis ir no 5 līdz 65mm

Diametrs	EN 1253	5 mm	15 mm	25 mm	35 mm	45 mm	55 mm	65 mm
DN75	min. 1,7 (35 mm)	1,2	3,6	5,4	5,6	5,7	5,9	6
DN110	min. 4,5 (35 mm)	0,8	3,3	4,1	4,2	4,3	4,4	4,5

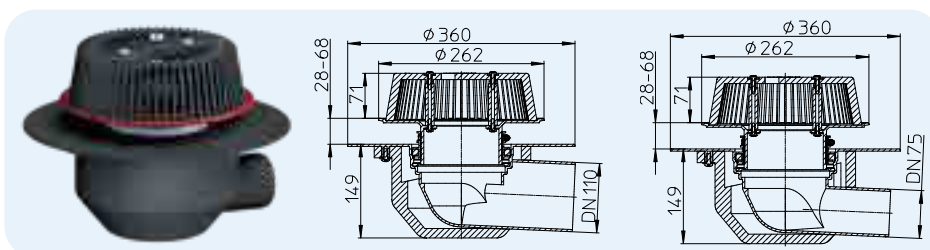
Artikuls	Diametrs	Svars	Svītrkods	Gab. iepak.	Izpildījums
64PSafe/7	DN75	2174g		1	Standarta
64.1PSafe/7	DN75	2295g		1	Ar el. kabeli
64PSafe/1	DN110	2231g		1	Standarta
64.1PSafe/1	DN110	2348g		1	Ar el. kabeli

HL64FSafe avārijas kolektors ar PVC atloku, regulējams novadāmā ūdens līmeni no 28-68 mm

HL64.1FSafe avārijas kolektors ar PVC atloku, regulējams novadāmā ūdens līmeni no 28-68 mm, integrētu elektrības kabeli

Informācija

Caurplūde	Skat. tabulu
Materiāls	PP, ar siltumizolāciju
Pievienošana	HL64FSafe/7, HL64.1FSafe/7: DN75 HL64FSafe/1, HL64.1FSafe/1: DN110
Izteka	horizontāls
Izpildījums	PP atloks, FPO membrānām
Redzamās daļas	Lapu ķērājs, regulējams 28-68 mm
Standarts	ÖNORM B2501, EN 1253
Leteicams	FPO membrānu pievienošanai
Papild-informācija	Padziņinājums montāžai 260x380mm. HL64.1FSafe ar integrētu kabeli 10-30W, 230V
Papildu	Montāžas korķis



Cauriāidība saskaņā ar EN 1253 normatīviem ar 3 m garu vertikālu novadīšanu
Cauriāidība l/s, ja novadāmā ūdens līmenis no 5 mm līdz 65 mm

Diametrs	EN 1253	5 mm	15 mm	25 mm	35 mm	45 mm	55 mm	65 mm
DN75	min. 1,7 (35 mm)	0,7	3,9	6,1	8,8	11,1	15	17,5
DN110	min. 4,5 (35 mm)	0,9	3,7	6,4	8,9	12,1	15,9	20,1

Cauriāidība saskaņā ar EN 1253 normatīviem ar atvērto izlaišanu caur parapetu.
Cauriāidība l/s, ja novadāmā ūdens līmenis ir no 5 līdz 65mm

Diametrs	EN 1253	5 mm	15 mm	25 mm	35 mm	45 mm	55 mm	65 mm
DN75	min. 1,7 (35 mm)	1,2	3,6	5,4	5,6	5,7	5,9	6
DN110	min. 4,5 (35 mm)	0,8	3,3	4,1	4,2	4,3	4,4	4,5

Artikuls	Diametrs	Svars	Svītrkods	Gab. iepak.	Izpildījums
64FSafe/7	DN75	2163g		1	Standarta
64.1FSafe/7	DN75	2279g		1	Ar el. kabeli
64FSafe/1	DN110	2273g		1	Standarta
64.1FSafe/1	DN110	2388g		1	Ar el. kabeli

HL Jumta teknes. Produktu apskats

HL64HPowerSafe PowerSafe avārijas jumta kolektors ar bitumena atloku, gaisa sadali un regulējamu augstumu novadīšanai no 28-68 mm

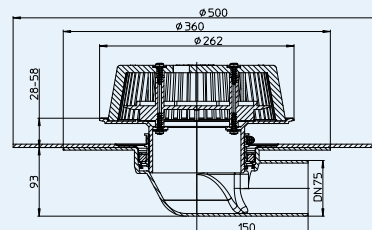
HL64PPowerSafe PowerSafe avārijas jumta kolektors ar PVC atloku, gaisa sadali un regulējamu augstumu novadīšanai no 28-68 mm

HL64FPowerSafe PowerSafe avārijas kolektors ar PP atloku, gaisa sadali un regulējamu augstumu novadīšanai no 28-68 mm

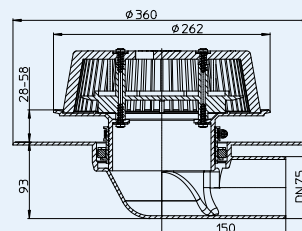
Informācija

Caurplūde	Skat. tabulu
Materiāls	64H PowerSafe: PP, bitumena segums HL64P PowerSafe: PVC HL64F PowerSafe: PP
Pievienošana	DN75
Izteka	horizontāls
Izpildījums	HL64H PowerSafe: iekausēts bitumena atloks HL64P PowerSafe: PVC atloks HL64F PowerSafe: PP atloks
Redzamās daļas	Lapu ķērājs, regulējams 28-58mm
Standarts	ÖNORM B2501, EN 1253
Leteicams	HL64H PowerSafe: piekausējamam bitumena segumam HL64P PowerSafe: PVC hidroizolācijai HL64F PowerSafe: FPO hidroizolācijai
Papild-informācija	legremdējums montāžai 260x380mm.
Papildu	Montāžas korķis

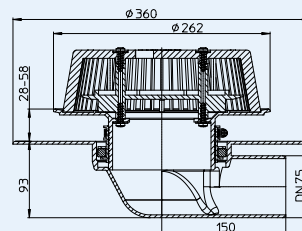
HL64HPowerSafe



HL64PPowerSafe



HL64FPowerSafe



Caurlaidība saskaņā ar EN 1253 normatīviem ar 3 m garu vertikālu novadīšanu
Caurlaidība l/s, ja novadāmā ūdens līmenis no 5 mm līdz 65 mm

Diametrs	EN 1253	5 mm	15 mm	25 mm	35 mm	45 mm	55 mm	65 mm
DN75	min. 1,7 (35 mm)	0,7	3,2	7,3	12	15,6	16	16

Caurlaidība saskaņā ar EN 1253 normatīviem ar 4,2 m garu vertikālu novadīšanu
Caurlaidība l/s, ja novadāmā ūdens līmenis no 5 mm līdz 65 mm

Diametrs	EN 1253	5 mm	15 mm	25 mm	35 mm	45 mm	55 mm	65 mm
DN75	min. 1,7 (35 mm)	0,7	3,8	7,5	12,1	17,7	17,9	17,9

Caurlaidība saskaņā ar EN 1253 normatīviem ar atvērto izlaišanu caur parapetu.
Caurlaidība l/s, ja novadāmā ūdens līmenis ir no 5 līdz 65mm

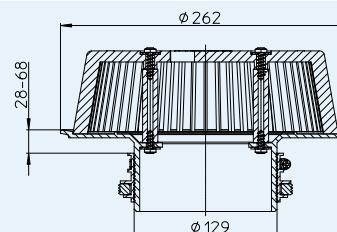
Diametrs	EN 1253	5 mm	15 mm	25 mm	35 mm	45 mm	55 mm	65 mm
DN75	min. 1,7 (35 mm)	1	3,8	3,9	4,1	4,2	4,3	4,5

Artikuls	Diametrs	Svars	Svītrkods	Gab. iepak.
64H PowerSafe	DN75	4161g		1
64P PowerSafe	DN75	3284g		1
64F PowerSafe	DN75	3010g		1

HL062.1Safe avārijas kolektora uzstādāmā regulējama augstuma daļa ar lapu ķērāju

Informācija

Caurplūde	Skat. tabulu
Materiāls	PP
Redzamās daļas	Lapu ķērājs, regulējams 28-68 mm
Standarts	ÖNORM B2501, EN 1253
Leteicams	Avārijas ietekām



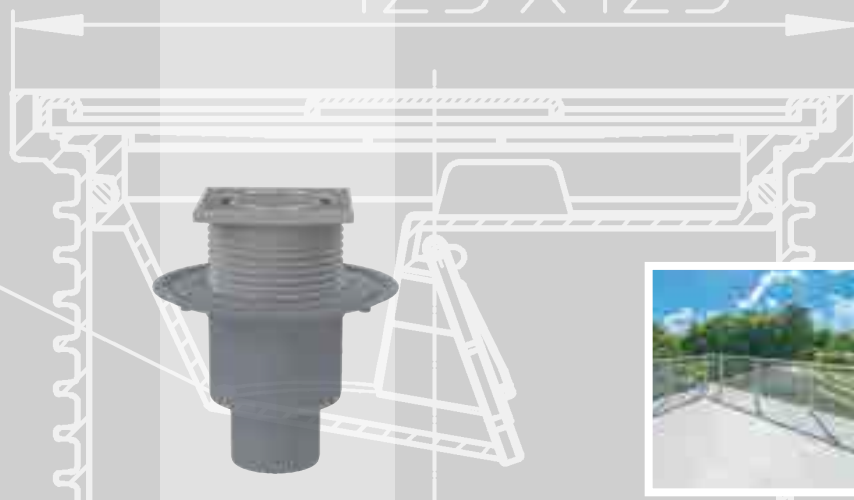
Artikuls	Diametrs	Svars	Svītrkods	Gab. iepak.
062.1Safe		1250g		1

Ø 200

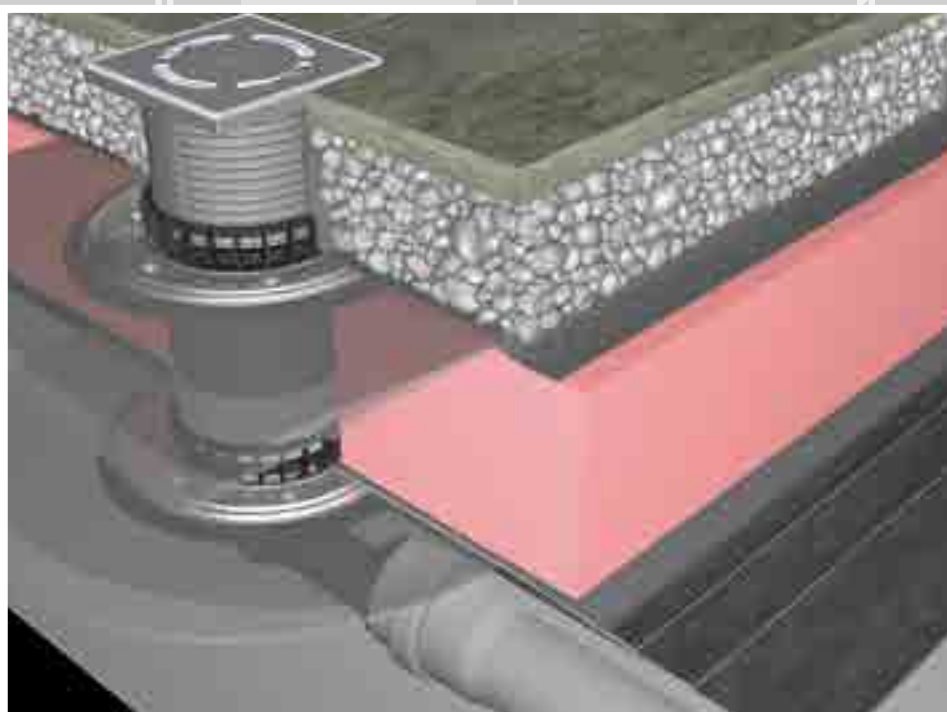
123 x 123



SIPHONS ABLÄUFE



12-70



144

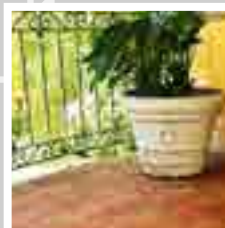


62

HL Trapi

12. Balkoniem un terasēm

12



DN

DN75

5

HL Balkonu un terašu trapi

Vispārīgā projektēšanas un montāžas informācija

Lietus ūdens novadīšana no balkoniem un terasēm veicama ar speciālu trapu palīdzību. Lai izvairītos no kļūdām, jau projektēšanas posmā jāpievērš uzmanība vairākiem svarīgiem momentiem:

▲ Pareizai trapa izvēlei jāņem vērā: jumta tips, jumta seguma slāņi, hidroizolācijas tips, trapa slodze un ūdens novadīšanas caurules materiāls.

▲ Katram trapam ir jānosaka precīzs ūdenssavākšanas laukums. Galvenais faktors trapa izvēlē ir aprēķinātais lietus ūdens daudzums (Q, l/s) un tā caurlaidība (l/s).

▲ Lai izvairītos no ūdens noplūdeshidroizolācijas savienojuma ar trapa atlokuvietā, trapa uzmanība jāpievērš izvēlētajam trapa un hidroizolācijas atbilstībai.

▲ Jāņem vērā, vai balkonā vai terasē ir parapets. Šādā gadījumā ūdens novadīšana ir ļoti svarīga. Spēcīgs lietus vai ūdens novadīšanas uz trapu nosprostošanās var ievērojami palielināt slodzi uz jumtu, pat līdz tā sabrukšanai. Tāpēc jāveic regulāras trapa pārbaudes un vajadzībasgadījumā jāiztīra ūdens savākšanas režģis vai lapu ķērājs.

▲ ÖNORM lietus ūdens kanalizācijas sistēmu var savienot ar jauktu notekūdeņu sistēmu. Mēs iesakām izmantot matēšanas sifonus.

▲ Apkope
Saskaņā ar DIN 1986-3 jumta notekas, balkonu un terašu notekas, kā arī avārijas situāciju notekas ir jāpārbauda un, ja nepieciešams, jāveic apkope vismaz reizi 6 mēnešos. Rudens mēnešos vai pēc ekstremāliem laikapstākļiem apkope jāveic īsākos starplaikos. Lai nodrošinātu lietus ūdens netraucētu ieplūšanu un izplūšanu, jāuzmanās un no ieplūdes restēm vai lapu satvērējiem jānoņem lapas un netīrumi. Trūkstošās un bojātās daļas ir jāaizstāj šī darba ietvaros. Drenāžas un pārbaudes kamera HL635N ar plašām drenāžas atverēm atvieglo šo nepieciešamo darbu, it īpaši uz zaļajiem jumtiem, un tajā pašā laikā nodrošina drošu drenāžu.

Normatīvie dokumenti

DIN 1986-100	Ēku kanalizācijas sistēmas
LST EN 12056-3:2002...	“Paštecēs ēku kanalizācijas. 3. daļa. Lietus kanalizācija, tās plānošana un aprēķināšana”;
STR 2.05.02:2008	Būvju konstrukcijas. Jumti.
EN 1253.....	Ēku notekas
ÖNORM B2501	Ēku kanalizācija
ÖNORM B2209	Hidroizolācijas darbi
ÖNORM B7209	Ēku hidroizolācija
Önorm B7220	Hidroizolēti jumti

Trapa tipa izvēles kārtība

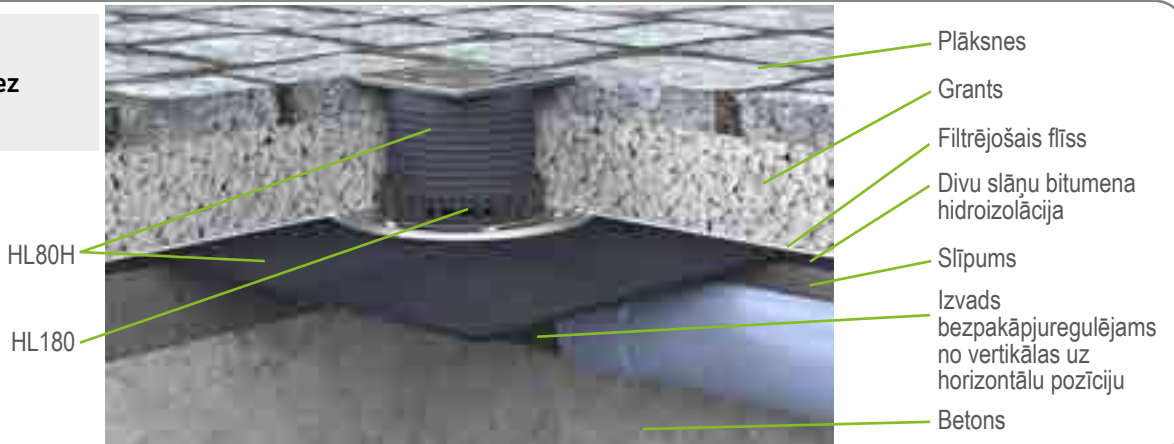
Izvēles kritērijs	Prasības	Produkcija
Izvēles kritērijs	Ūdens novadīšanas ierīču aprēķinu pamatā ņemts lietus ūdens debeta (Q; l/s) pieņēmums, atkarībā no ūdeni savācošās virsmas platības, būvniecības vietas un jumta slīpuma, pamatojoties uz LST EN 12056-3:2002 prasībām. Nosakot aprēķināmo ūdens savākšanas platību (F, m ²), papildu jāņem vērā 30% summārā vertikālo ēkas sienu platība, kas saplūst ar jumta virsmu. Minimālā kolektoru skaita noteikšanai jāiegūst aprēķinātais ūdens debets, kas dalīts ar jumta kolektora caurlaidību.	Trapu ievietojums nosakāms ar plānošanas risinājumiem, bet to skaits saskaņā ar caurlaidību un LST EN 12056-3:2002 prasībām.
Jumta struktūra	Ūtisko papildelementu izvēle, piemēram, uzstādāmie elementi paaugstinājuma elementiem, trapa korpuss ar hidroizolācijas polimēro bitumena loksni, drenāžas gredzeni un trapa elektriskās apsildes nepieciešamība nosakāma saskaņā ar jumta struktūru un/vai projekta tehnisko uzdevumu.	Uzstādāmais elements (ar uzpresētu hidroizolāciju vai bez tās). Hidroizolācijas slāņi Drenāžas gredzeni Apsildes elektriskie kabeļi.
Hidroizolācijas pievienošana	Trapa un hidroizolācijas savienojuma uzticamības nodrošināšanai, savstarpēji jāsavieno elementi un materiāli. Membrānas tipa hidroizolācija (līdz 2 mm) Saskaņošana ar bitumenu/membrānu Bitumena hidroizolācija PVC membrāna Citu tipu hidroizolācijas (mastikas)	HL83.0, HL8300.0 (gredzens hidroizolācijas apspiešanai) HL83, HL8300 (ar EPDM-membrānu) HL83.H, HL8300H (polimērā bitumena loksni) Trapiem HL80H, HL3100TH, HL5100TH izmantojami uzstādāmi elementi HL85NH, 8500H HL83.P, HL8300.P (ar PVC atloku) HL83PP, HL8300.PP (ar PP atloku) HL83M, HL8300.M (smērējamiem hidroizolācijas materiāliem) Trapam HL80C (ar polimērā betona konsoli) uzstādāms elements HL85NC
Izlaišanas virziens	Horizontāls Vertikāls	Trapu sērija: HL80, HL90, HL90.2, HL5100T Trapu sērija: HL80, HL310N.2, HL3100T
Kanalizācijas sistēma	Lietus Kombinētā	Var izmantot jebkādus trapus Nesasalšanas sifons: Sērijas HL80, HL90.2, HL310N.2, HL3100T, HL5100T

Papild-informācija

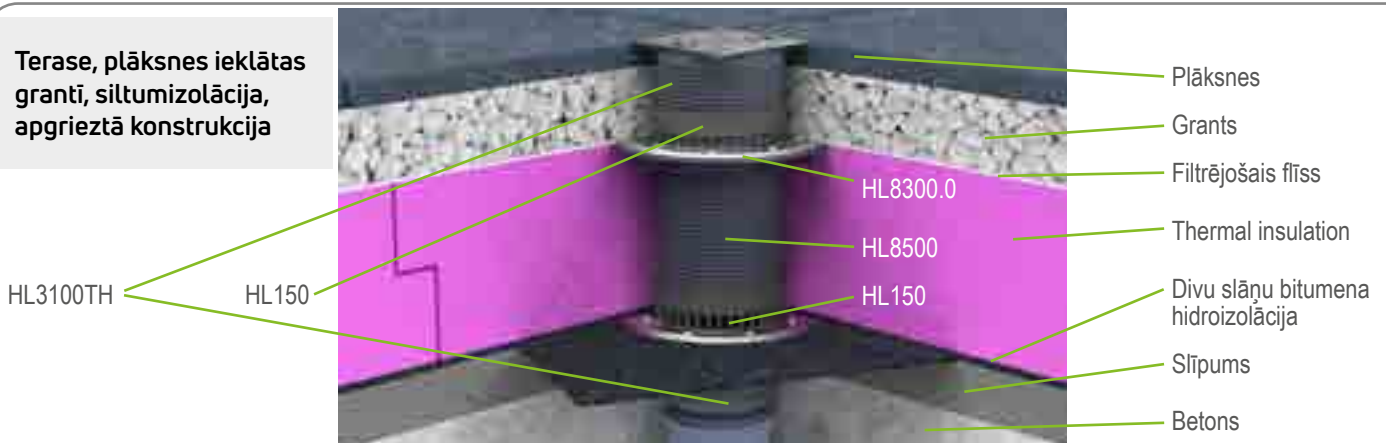
Jebkādi iekšēji lietus kanalizācijas sistēmai jāiztur hidrostatiskā slodze saskaņā ar STR prasībām, kam jābūt apstiprinātam ar hidrauliskām pārbaudēm.

HL balkonu un terašu notekas – uzstādīšanas piemēri

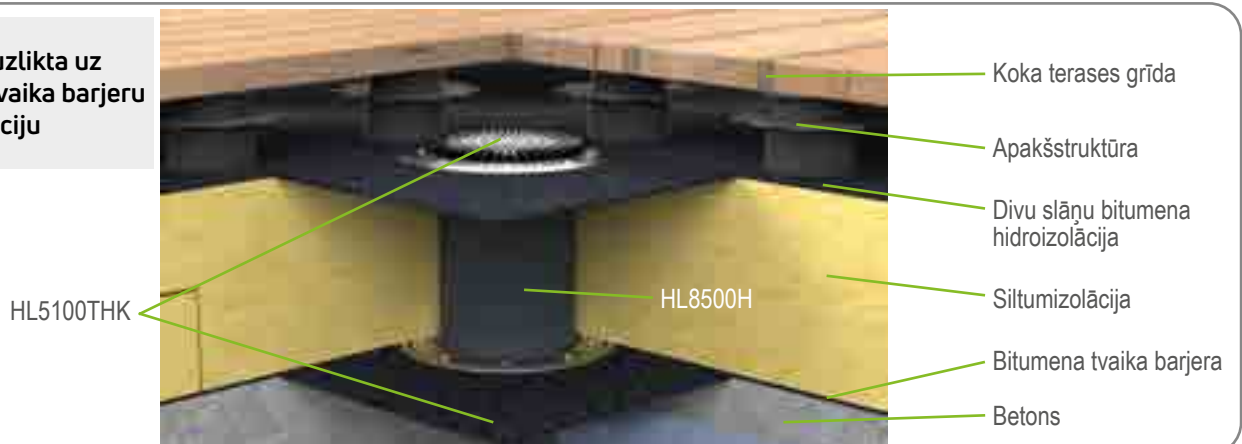
Terase, ieklātas grants plāksnes, bez siltumizolācijas



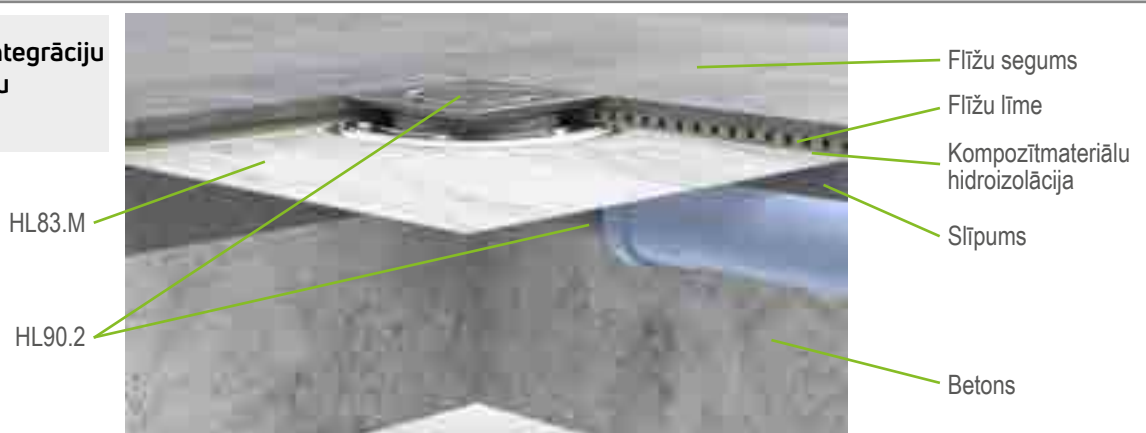
Terase, plāksnes ieklātas granti, siltumizolācija, apgrieztā konstrukcija



Terase, grīda uzlikta uz starplikas ar tvaika barjeru un siltumizolāciju



Terase flīzēta ar integrāciju kompozītmateriālu hidroizolācijā



HL Trapi balkoniem un terasēm. Montāžas darbu secība

Terase: apgrieztais jumts, ar piekausējamu bitumena hidroizolāciju, plāksnes uzklātas uz grants



1. Ievietot trapa korpusu tam paredzētajā atverē pārseguma plāksnē un piestiprināt.



2. Piekausēt trapa hidroizolācijas loksni pie pirmā hidroizolācijas slāņa. Otrais hidroizolācijas slānis piekausējams uz virsmas (līdz stiprinājuma atlokam).



3. Trapa korpusā ievietot drenāžas gredzenu (HL180), ieklāt siltumizolāciju.



4. Ievietot uzstādāmo elementu ar atloku (HL85), saīsinātu saskaņā ar siltumizolācijas slāņa biezumu, ievietot drenāžas gredzenu (HL180), ievietot montāžas korķi.



5. Filtrējošais slānis saspiežams starp hidroizolācijas gredzenu (HL83.0) un uzstādāmo elementu (HL85N), uzstādāms drenāžas gredzens (HL180, kurā ievietojams trapa uzstādāmais elements, saīsināts saskaņā ar galīgo jumta seguma virsmas līmeni. Augšā uzstādāms montāžas korķis.



6. Aizbērt ar grants slāni, uz tā uzklāt flīzes, uzstādāmā elementa apakšrāmī ievietot nerūsējošā tērauda režģi.

HL Trapi balkoniem un terasēm. Produktu apskats

Trapi



Artikuls	HL80	HL80H	HL5100T	HL5100TH
Nosaukums	Ar pagriežamu šarnīra izteku	Ar pagriežamu šarnīra izteku, polimērbitumena hidroizolācijas loksni	Traps ar lielu caurlaidību un horizontālu izteku	Traps ar lielu caurlaidību, horizontālu izteku un bitumena hidroizolāciju
Apraksts	Horizontāla vai vertikāla izteka	Ar horizontālu vai vertikālu izteku, pielāgots bitumena hidroizolācijai	Balkoniem un terasēm, kuru kopējā platība ir līdz 51 m ²	Balkoniem un terasēm, kuru kopējā platība ir līdz 51 m ² , pielāgota bitumena hidroizolācijai

Uzstādāmi elementi



Artikuls	HL340N	HL3400	HL85N
Nosaukums	Paaugstinājums	Paaugstinājums	Uzstādāms elements ar atloku
Apraksts	Augstuma palielināšanai Piemērots HL80, HL310, sērijām	Augstuma palielināšanai, piemērots sērijai HL3100 un HL5100	Savienošanai ar hidroizolāciju. Piemērots HL80, HL310 sērijām

Hidroizolācijas komplekti



Artikuls	HL83	HL8300	HL83.0	HL8300.0	HL83.M	HL8300.M
Nosaukums	Atloks ar EPDM membrānu	Atloks ar EPDM membrānu	Piespiešanas gredzens ar blīvi (bez loksnes)	Piespiešanas gredzens ar blīvi (bez loksnes)	Atloks ar geotekstilu, n. t. gredzenu un blīvi	Atloks ar geotekstilu, n. t. gredzenu un blīvi
Apraksts	EPDM membrānām un bitumena līmējamiem segumiem. Piem., HL80, HL310, HL510, HL90 sērijām	EPDM membrānām un bitumena segumiem, sērijām HL3100 un HL5100	Jebkādiem hidroizolācijas materiāliem. Piemērots HL80, HL310, HL510, HL90 sērijām	Jebkādiem hidroizolācijas materiāliem, piemērots sērijām HL3100 un HL5100	Smērējamiem hidroizolācijas materiāliem. HL80, HL310, HL510, HL90 sērijām	Smērējamiem hidroizolācijas materiāliem, piemērots sērijām HL3100 un HL5100

Palīgmateriāli



Artikuls	HL180	HL150	HL080.8E	HL157	HL82
Nosaukums	Drenāžas gredzens	Drenāžas gredzens	Lapu ķērājs	Lapu ķērājs	Elektriskās apsildes komplekts
Apraksts	Ūdens novadīšanai no hidroizolācijas, HL80, HL310, HL510, HL90 sērijām	Ūdens novadīšanai no hidroizolācijas, HL80, HL310, HL510, HL90 sērijām	Lietus kanalizācijas aizsardzībai, lai tajā neiekrīt svešķermeņi	Nestaigājamai jumta daļai, kā šķembas, zaļais jumts. Piemērots sērijai HL3100T un HL5100T.	Aizsardzībai pret ledus veidošanos trapa korpusa iekšpusē

HL Trapi balkoniem un terasēm. Produktu apskats



HL90.2

Horizontālā izteka

Traps ar mazu korpusa augstumu

HL310N.2

Vertikālā izteka

Vertikāla izteka, liela caurlaidība

HL3100T

Traps ar vertikālo izteku un lielu caurlaidību

Balkoniem un terasēm, kuru kopējā platība ir līdz 55 m²

HL3100TH

Traps ar vertikālo izteku, lielu caurlaidību un polimēro bitumena loksni

Balkoniem un terasēm, kuru kopējā platība ir līdz 55 m², bitumena hidroizolācijai



Sīkāk par šiem produktiem skat. nodaļā: Hidroizolācijas komplekti / Uzstādāmie elementi

HL8500

Uzstādāms elements ar atloku

Savienošanai ar hidroizolācijas slāni sērijai HL3100 un HL5100

HL85NH

Uzstādāms elements ar hidroizolācijas polimēro bitumena loksni

Piekausējamiem bitumena materiāliem HL80, HL310, HL510, HL90 sērijām

HL8500H

Uzstādāms elements ar hidroizolācijas polimēro bitumena loksni

Piekausējamiem bitumena materiāliem, piemērots sērijai HL3100 un HL5100



Sīkāk par šiem produktiem skat. nodaļā: Hidroizolācijas komplekti / Uzstādāmie elementi

HL83.H

Atloks ar bitumena loksni

Bitumena materiāliem. HL80, HL310, HL510, HL90 sērijām

HL8300.H

Atloks ar bitumena loksni

Savienojumam ar bitumena materiāliem, piemērots sērijām HL3100 un HL5100

HL83.P

PVC atloks

PVC membrānu līmēšanai. HL80, HL310, HL510, HL90 sērijām

HL8300.P

PVC atloks

PVC membrānu līmēšanai, piemērots sērijai HL3100 un HL5100

HL83.PP

PP atloks

FPO membrānu līmēšanai (PP bāze). HL80, HL310, HL510, HL90 sērijām

HL8300.PP

PP atloks

FPO membrānu līmēšanai (PP bāze), piemērots sērijai HL3100 un HL5100



HL181

Plakans lapu ķērājs

Uzstādīšanai grants slānī zem terases seguma

HL151

Plakans lapu ķērājs

Montāža grants slānī zem plāksnēm, piemērots sērijai HL3100 un HL5100

HL152

Horizontāls trapa siltumizolācija

Trapa HL5100T korpusa siltumizolācijas nodrošināšanai

HL153

Vertikālā trapa siltumizolācija

Trapa HL3100T korpusa siltumizolācijas nodrošināšanai

HL155

Horizontālā trapa siltumizolācija ar iebūvētu pašregulējošu el. apsildes kabeli

Trapa HL5100T siltumizolācijas nodrošināšanai un uzsildīšanai

HL156

Vertikālā trapa siltumizolācija ar iebūvētu pašregulējošu el. apsildes kabeli

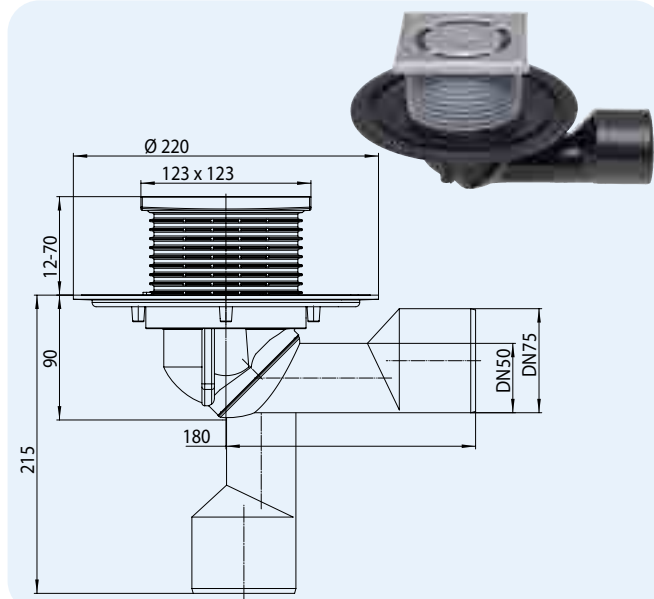
Trapa HL3100T siltumizolācijas nodrošināšanai un uzsildīšanai

HL trapi balkoniem un terasēm. Tehniskā informācija.

HL80 Traps balkoniem un terasēm ar pagriežamu šarnīru

Informācija

Materiāls	Polipropilēns (PP), polietilēns (PE)
Izteka	DN50/75 pagriežama, viegla iztekas regulēšana no 0° līdz 90°, materiāls: polietilēns, savienošana ar cauruli ar uznavu vai kontaktmetināšanas ceļā ar PE cauruli
Uzstādāms elements	Polipropilēna, 123 x 123 mm
Redzamās daļas	Nerūsējošā tērauda režģis 115 x 115 mm
Smaržu slēgšana	Nesasalšanas sifons
Standarts	EN 1253
Slodzes klase	K3 – max. 300 kg
Papild-informācija	Darba temperatūra no -40 °C līdz +85 °C
Papildu	Montāžas korķis trapa korpusam un uzstādāmajam elementam



HL37N



HL80K

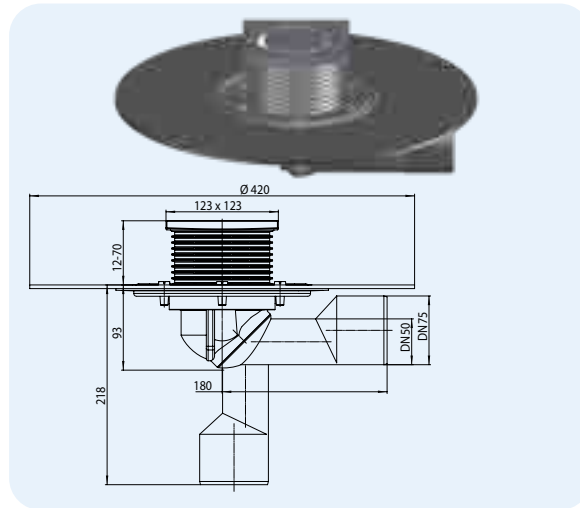


Artikuls	Izmērs	Svars	Svītrkods	Gab. iepak.
80	DN50/75	650 g	+700806	1

HL80H Traps balkoniem un terasēm ar hidroizolācijas polimērā bitumena loksni

Informācija

Materiāls	Polipropilēns (PP), polietilēns (PE), polimēra bitumena loksne
Izteka	DN50/75 pagriežama, viegla iztekas regulēšana no 0° līdz 90°, materiāls: polietilēns, savienošana ar cauruli ar uznavu vai kontaktmetināšanas ceļā ar PE cauruli
Uzstādāms elements	Polipropilēna, 123 x 123 mm
Smaržu slēgšana	Nesasalšanas sifons
Redzamās daļas	Nerūsējošā tērauda režģis 115 x 115 mm
Standarts	EN 1253
Slodzes klase	K3 – max. 300 kg
Leteicams	Bitumena hidroizolācijai
Papild-informācija	Vīrsnām līdz 25 m ² , ja lietus intensitāte 400 l/(s x ha), ledobums: min. 185 x 340 mm, Montāžas telpa: Ø 185 mm
Papildu	Montāžas korķis trapa korpusam un uzstādāmajam elementam



HL80HK



Artikuls	Izmērs	Svars	Svītrkods	Gab. iepak.
80H	DN50/75	1300 g	+701803	1

Drenāžas tabula HL80, HL80H

Pārbaudīts saskaņā ar standartu EN 1253-2:2015. saskaņā ar pt. 5.5.2.1. att. 10a) + 10b) un pt. 5.5.1.2.9. att. Drenāžas jauda pārbaudīta saskaņā ar EN 1253-2:2015 saskaņā ar pt. 5.5.2.1 uz notekcaurules 3 m

Nominālais platums	EN 1253	5 mm	15 mm	25 mm	35 mm	45 mm	55 mm	65 mm	75 mm
DN 50	min. 0,9 (35 mm)	0,30	0,90	0,95	1,05	1,10	1,20	1,25	1,30
DN 75	min. 1,7 (35 mm)	0,35	1,00	1,10	1,30	1,35	1,40	1,45	1,50

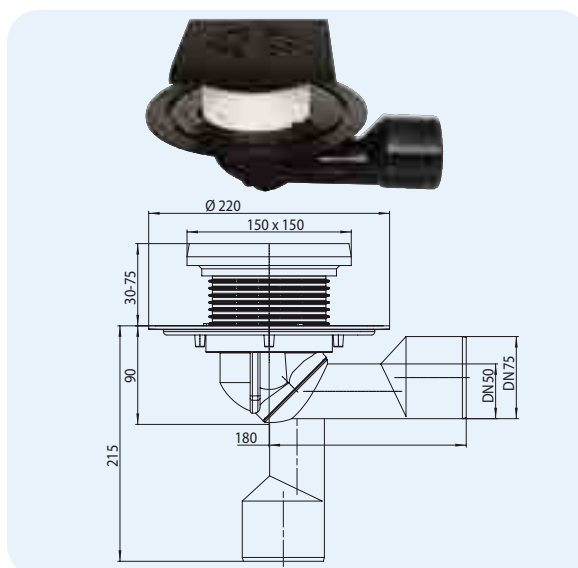
Drenāžas jauda mērīta saskaņā ar EN 1253-2:2015 saskaņā ar 5.5.1.2. punktu brīva novadīšana

Nominālais platums	EN 1253	5 mm	15 mm	20 mm	35 mm	45 mm	55 mm	65 mm	75 mm
DN 50	min. 0,8 (20 mm)	0,30	0,90	1,00	1,20	1,25	1,30	1,35	1,40
DN 75	min. 0,8 (20 mm)	0,30	0,90	0,95	1,10	1,20	1,30	1,35	1,40

HL81G Traps balkoniem un terasēm ar apakšrāmi un čuguna režģi

Informācija

Materiāls	Polipropilēns (PP), polietilēns (PE), čuguns / Polipropilēns
Izteka	DN50/75 pagriežama, viegla iztekas regulēšana no 0° iki 90°, Materiāls polietilēns, savienošana ar cauruli ar uznavu vai kontaktmetināšanas ceļā ar PE cauruli
Apakšrāmis	Čuguns 150 x 150 mm
Uzstādāms elements	Polipropilēns, nogriežams pēc garuma
Redzamās daļas	Čuguna 137 x 137 mm
Smaržu slēgšana	Nesasalšanas sifons
Standarts	EN 1253
Slodzes klase	A – maks. 1,5 tonnas
Leteicams	Slodzei līdz 1,5 tonnai
Papild-informācija	Virsām līdz 25 m ² , ja lietus intensitāte 400 l/(s x ha), ledobums: min. 185 x 340 mm, Montāžas telpa: Ø 185 mm
Papildu	Montāžas korķis trapa korpusam



HL39G



HL037G.1E



HL037G.2E

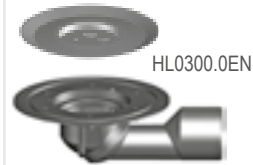


HL01067D



HL080.4E

HL80K



HL0300.0EN

Artikuls	Izmērs	Svars	Svītrkods	Gab. iepak.
81G	50/75	2620 g	+000876	1
81GH	50/75	3114 g	+600337	1

Drenāžas tabula HL81G, HL81GH

Pārbaudīts saskaņā ar standartu EN 1253-2:2015. saskaņā ar pt. 5.5.2.1. att. 10a) + 10b) un pt. 5.5.1.2.9. att.

Drenāžas jauda pārbaudīta saskaņā ar EN 1253-2:2015 saskaņā ar pt. 5.5.2.1 uz notekcaurules 3 m

Nominālais platums	EN 1253	5 mm	15 mm	25 mm	35 mm	45 mm	55 mm	65 mm	75 mm
DN 50	min. 0,9 (35 mm)	0,30	0,95	1,00	1,10	1,25	1,30	1,35	1,40
DN 75	min. 1,7 (35 mm)	0,30	0,95	1,30	1,35	1,40	1,45	1,55	1,60

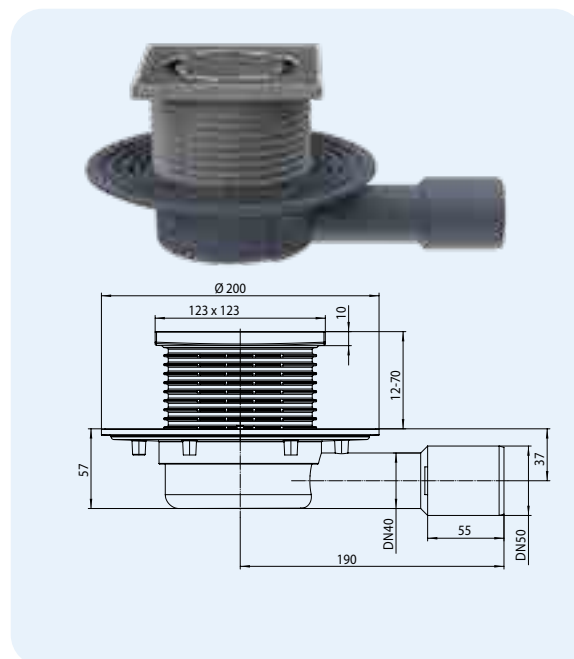
Drenāžas jauda mērīta saskaņā ar EN 1253-2:2015 saskaņā ar 5.5.1.2. punktu brīva novadīšana

Nominālais platums	EN 1253	5 mm	15 mm	20 mm	35 mm	45 mm	55 mm	65 mm	75 mm
DN 50	min. 0,8 (20 mm)	0,35	1,05	1,25	1,35	1,40	1,45	1,50	1,55
DN 75	min. 0,8 (20 mm)	0,35	1,05	1,15	1,25	1,30	1,35	1,40	1,45

HL90 Traps balkoniem un terasēm ar horizontālo izvadu, mazu korpusa augstumu (57 mm)

Informācija

Materiāls	PP
Izvads	DN40/50 griežams, horizontāls, pieslēdzams
Uzstādāms elements	Polipropilēna, 123 x 123 mm. Bez sifona.
Redzamās daļas	Nerūsējošā tērauda režģis 115 x 115 mm
Standarts	EN 1253
Slodzes klase	K3 – max. 300 kg
Papild-informācija	Korpusa augstums 57 mm; Virsām līdz 18 m ² , ja lietus intensitāte 400 l/(s x ha), ledobums: min. 185 x 340 mm
Papildu	Montāžas korķis trapa korpusam un uzstādāmajam elementam, sietiņš – netīrumu ķērājs



HL090.0E

HL37N



HL037Pr.1E



HL037N.0E



HL037N.2E



HL01067D

HL90K



HL0300.0EN

Drenāžas tabula HL90

Pārbaudīts saskaņā ar standartu EN 1253-2:2015. saskaņā ar pt. 5.5.2.1. att. 10a) + 10b) un pt. 5.5.1.2.9. att.

Drenāžas jauda pārbaudīta saskaņā ar EN 1253-2:2015 saskaņā ar pt. 5.5.2.1 uz notekcaurules 3 m

Nominālais platums	EN 1253	5 mm	15 mm	25 mm	35 mm	45 mm	55 mm	65 mm	75 mm
DN 40	-	-	-	-	-	-	-	-	-
DN 50	min. 0,9 (35 mm)	0,30	0,80	0,85	0,90	0,95	1,00	1,05	1,10

Drenāžas jauda mērīta saskaņā ar EN 1253-2:2015 saskaņā ar 5.5.1.2. punktu brīva novadīšana

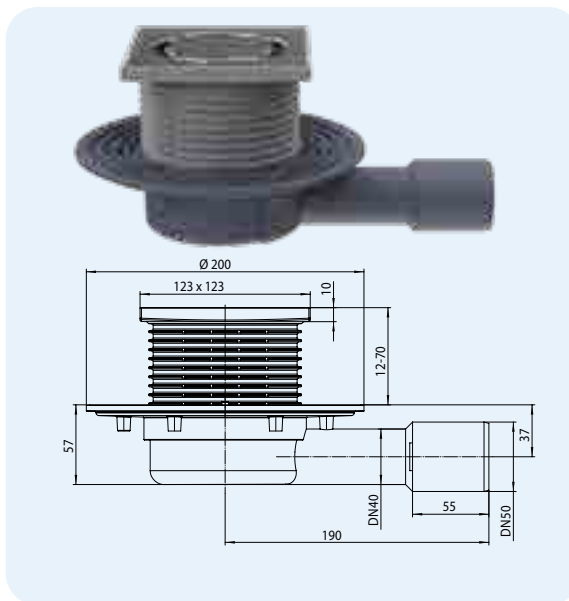
Nominālais platums	EN 1253	5 mm	15 mm	20 mm	35 mm	45 mm	55 mm	65 mm	75 mm
DN 40	min. 0,6 (20 mm)	0,30	0,65	0,75	0,80	0,85	0,90	0,95	1,00
DN 50	min. 0,8 (20 mm)	0,30	0,70	0,75	0,90	0,95	1,00	1,10	1,15

Artikuls	Izmērs	Svars	Svītrkods	Gab. iepak.
90	DN40/50	425 g	+006359	1

HL90.2 Traps balkoniem un terasēm, piemēram, HL90, ar nesasalšanas sifonu

Informācija

Materiāls	PP
Izvads	DN40/50 griežams, horizontāls, pieslēdzams
Uzstādāms elements	Polipropilēna, 123 x 123 mm. Bez sifona.
Redzamās daļas	Nerūsējošā tērauda režģis 115 x 115 mm
Smaržu slēgšana	Nesasalšanas sifons
Standarts	EN 1253
Slodzes klase	K3 – max. 300 kg
Papild-informācija	Korpusa augstums 57 mm; Virsmām līdz 18 m ² , ja lietus intensitāte 400 l/(s x ha), ledobums: min. 185 x 340 mm
Papildu	Montāžas korķis trapa korpusam un uzstādāmajam elementam


Drenāžas tabula HL90.2

Pārbaudīts saskaņā ar standartu EN 1253-2:2015. saskaņā ar pt. 5.5.2.1. att. 10a) + 10b) un pt. 5.5.1.2 9. att. Drenāžas jauda pārbaudīta saskaņā ar EN 1253-2:2015 saskaņā ar pt. 5.5.2.1 uz notekcaurules 3 m

Nominālais platums	EN 1253	5 mm	15 mm	25 mm	35 mm	45 mm	55 mm	65 mm	75 mm
DN 40	-	-	-	-	-	-	-	-	-
DN 50	min. 0,9 (35 mm)	0,35	0,75	0,8	0,85	0,9	0,95	1,00	1,05

Drenāžas jauda mērīta saskaņā ar EN 1253-2:2015 saskaņā ar 5.5.1.2. punktu brīva novadīšana

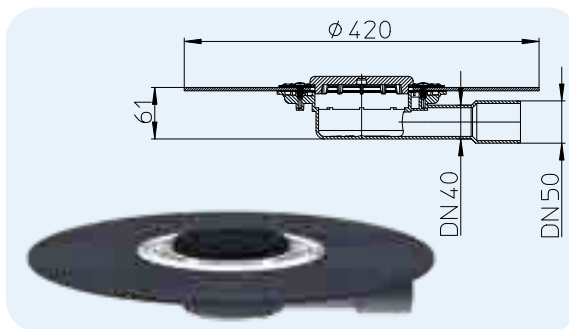
Nominālais platums	EN 1253	5 mm	15 mm	20 mm	35 mm	45 mm	55 mm	65 mm	75 mm
DN 40	min. 0,6 (20 mm)	0,35	0,70	0,75	0,80	0,85	0,90	0,95	1,00
DN 50	min. 0,8 (20 mm)	0,40	0,75	0,80	0,90	0,95	1,00	1,05	1,10

Artikuls	Izmērs	Svars	Svītrkods	Gab. iepak.
90.2	DN40/50	425 g	+016853	1

HL90KH Korpusu trapu sērijai HL90 ar hidroizolācijas polimēro bitumena loksni

Informācija

Materiāls	PP, polimēra bitumena loksne
Izvads	DN40/50 griežams, horizontāls, pieslēdzams
Redzamās daļas	Plakans lapu ķērājs HL 181
Standarts	EN 1253
Papild-informācija	Korpusa augstums ar polimēro bitumena loksni 61 mm; Virsmām līdz 17 m ² , ja lietus intensitāte 400 l/(s x ha), ledobums: min. 185 x 340 mm



Artikuls	Izmērs	Svars	Svītrkods	Gab. iepak.
90KH	DN40/50	1100 g	+036998	1

Drenāžas tabula HL90KH

Pārbaudīts saskaņā ar standartu EN 1253-2:2015. saskaņā ar pt. 5.5.2.1. att. 10a) + 10b) un pt. 5.5.1.2 9. att. Drenāžas jauda pārbaudīta saskaņā ar EN 1253-2:2015 saskaņā ar pt. 5.5.2.1 uz notekcaurules 3 m

Nominālais platums	EN 1253	5 mm	15 mm	25 mm	35 mm	45 mm	55 mm	65 mm	75 mm
DN 40	-	-	-	-	-	-	-	-	-
DN 50	min. 0,9 (35 mm)	0,35	0,85	0,9	0,95	1	1,1	1,15	1,2

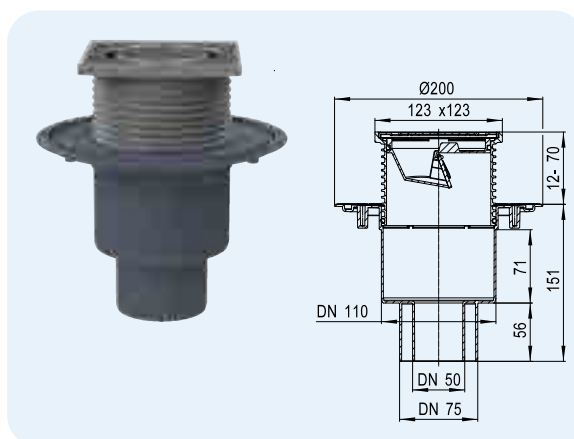
Drenāžas jauda mērīta saskaņā ar EN 1253-2:2015 saskaņā ar 5.5.1.2. punktu brīva novadīšana

Nominālais platums	EN 1253	5 mm	15 mm	20 mm	35 mm	45 mm	55 mm	65 mm	75 mm
DN 40	min. 0,6 (20 mm)	0,50	0,65	0,70	0,80	0,85	0,90	0,95	1,00
DN 50	min. 0,8 (20 mm)	0,30	0,65	0,70	0,80	0,85	0,90	0,95	1,00

HL310N.2 Traps balkoniem un terasēm ar nesasalšanas sifonu DN50 / 75/110. Vertikāli

Informācija

Materiāls	PP
Izvad	DN40/50 griezams, vertikāls, pieslēdzams
Uzstādāms elements	Polipropilēna, 123 x 123 mm
Redzamās daļas	Nerūsējošā tērauda režģis 115 x 115 mm
Smaržu slēgšana	Nesasalšanas sifons
Standarts	EN 1253
Slodzes klase	K3 – max. 300 kg
Papild-informācija	Virsmām līdz 21 m ² , ja lietus intensitāte ir 400 l/(s x ha). Līdz 85 °C, ledobums: min. 185 x 185 mm, Montāžas telpa: Ø 185 mm
Papildu	Montāžas korķis trapa korpusam un uzstādāmajam elementam



Artikuls 310N.2	Izmērs DN50/75/110	Svars 565 g	Svītrkods +021963	Gab. iepak. 1
--------------------	-----------------------	----------------	----------------------	------------------

Drenāžas tabula HL310N.2

Pārbaudīts saskaņā ar standartu EN 1253-2:2015. saskaņā ar pt. 5.5.2.1. att. 10a) + 10b) un pt. 5.5.1.2.9. att. Drenāžas jauda pārbaudīta saskaņā ar EN 1253-2:2015 saskaņā ar pt. 5.5.2.1 uz notekcaurules 3 m

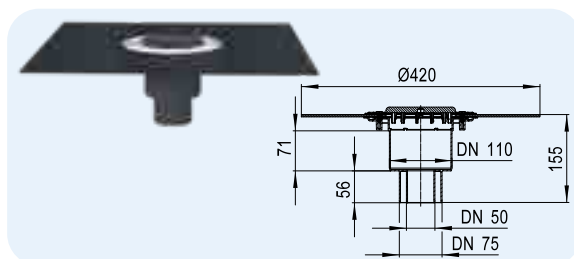
Drenāžas jauda mērīta saskaņā ar EN 1253-2:2015 saskaņā ar 5.5.1.2. punktu brīva novadīšana

Nominālais platums	EN 1253									Nominālais platums	EN 1253								
	5 mm	15 mm	25 mm	35 mm	45 mm	55 mm	65 mm	75 mm	5 mm		15 mm	20 mm	35 mm	45 mm	55 mm	65 mm	75 mm		
DN 50	min. 0,9 (35 mm)	0,30	0,85	1,15	1,20	1,20	1,25	-	-	DN 50	min. 0,8 (20 mm)	0,25	0,80	0,85	0,90	0,95	1,00	1,05	-
DN 75	min. 1,7 (35 mm)	0,30	0,80	0,90	0,95	1,00	1,05	1,1	-	DN 75	min. 0,8 (20 mm)	0,25	0,80	0,85	0,90	0,95	1,00	1,05	-
DN 110	min. 4,5 (35 mm)	0,35	0,8	0,85	0,90	0,95	1,00	1,05	-	DN 110	min. 1,4 (20 mm)	0,25	0,80	0,85	0,90	0,95	1,00	1,05	-

HL310KH Trapa korpus, sērija HL310, ar hidroizolācijas polimēro bitumena loksni

Informācija

Materiāls	PP, polimēra bitumena loksne
Izvad	DN40/50 griezams, vertikāls, pieslēdzams
Redzamās daļas	Plakans lapu ķērājs HL 181
Standarts	EN 1253
Papild-informācija	Virsmām līdz 32 m ² , ja lietus intensitāte 400 l/(s x ha), ledobums: min. 185 x 185 mm



Artikuls 310KH	Izmērs DN50/75/110	Svars 1050 g	Svītrkods +037018	Gab. iepak. 1
-------------------	-----------------------	-----------------	----------------------	------------------

Drenāžas tabula HL310KH

Pārbaudīts saskaņā ar standartu EN 1253-2:2015. saskaņā ar pt. 5.5.2.1. att. 10a) + 10b) un pt. 5.5.1.2.9. att. Drenāžas jauda pārbaudīta saskaņā ar EN 1253-2:2015 saskaņā ar pt. 5.5.2.1 uz notekcaurules 3 m

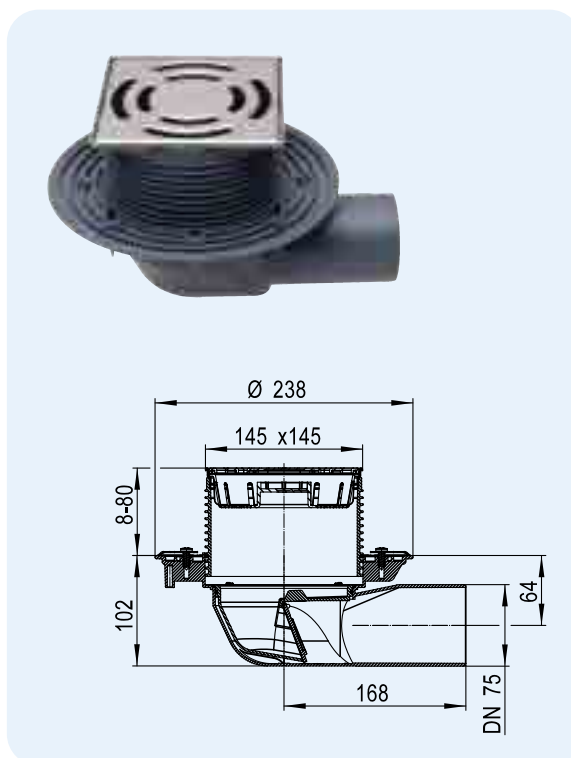
Drenāžas jauda mērīta saskaņā ar EN 1253-2:2015 saskaņā ar 5.5.1.2. punktu brīva novadīšana

Nominālais platums	EN 1253									Nominālais platums	EN 1253								
	5 mm	15 mm	25 mm	35 mm	45 mm	55 mm	65 mm	75 mm	5 mm		15 mm	20 mm	35 mm	45 mm	55 mm	65 mm	75 mm		
DN 50	min. 0,9 (35 mm)	0,35	1,50	3,15	5,40	-	-	-	-	DN 50	min. 0,8 (20 mm)	0,50	1,60	1,70	1,80	1,85	1,90	1,95	-
DN 75	min. 1,7 (35 mm)	0,30	1,30	1,50	1,55	1,60	1,65	1,70	1,80	DN 75	min. 0,8 (20 mm)	0,40	1,25	1,30	1,40	1,45	1,50	1,55	1,60
DN 110	min. 4,5 (35 mm)	0,30	1,25	1,35	1,40	1,50	1,55	1,60	1,65	DN 110	min. 1,4 (20 mm)	0,35	1,20	1,30	1,40	1,45	1,50	1,55	1,60

HL5100T Traps balkoniem un terasēm ar horizontālo izvadu, ar mehānisko nesasalstošo smaku barjeru un lielu caurlaidību

Informācija

Materiāls	Polipropilēns (PP)
Izteka	DN75, horizontāla, savienošana ar cauruli ar uznavu
Uzstādāms elements	145 x 145 mm, ar stiprināšanas sistēmu „Klick- Klack“, regulējams pēc augstuma
Redzamās daļas	Nerūsējošā tērauda režģis 138 x 138 mm
Smaržu slēgšana	Nesasalšanas sifons
Standarts	EN 1253
Slodzes klase	K 3 - max. 300 kg
Papild-informācija	Virsmām līdz 51 m ² , ja lietus intensitāte 400 l/(s x ha), ledobums: min. 220 x 340 mm
Papildu	Montāžas korķis trapa korpusam un uzstādāmajam elementam

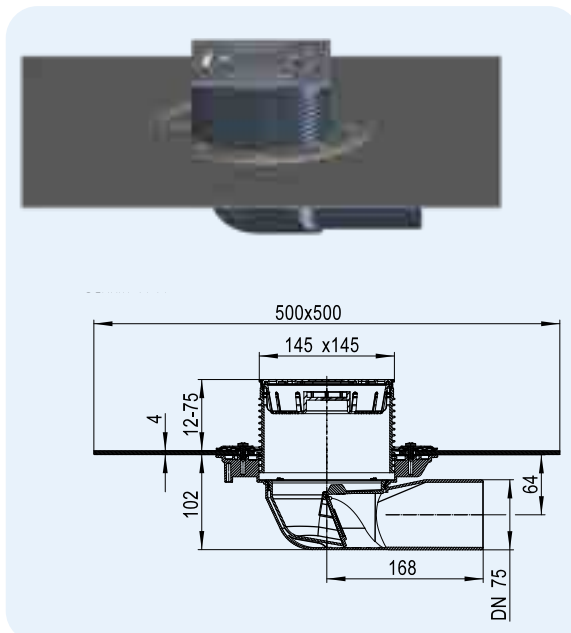


Artikuls 5100T	Izmērs DN75	Svars 904 g	Svītrkods +034703	Gab. iepak. 1
-------------------	----------------	----------------	----------------------	------------------

HL5100TH Traps balkoniem un terasēm kā HL5100T, tikai ar polimēro bitumena loksni

Informācija

Materiāls	Polipropilēns, polimēra bitumena loksne
Izteka	DN75, horizontāla, savienošana ar cauruli ar iemavu
Uzstādāms elements	145 x 145 mm, ar stiprināšanas sistēmu „Klick- Klack“, regulējams pēc augstuma
Redzamās daļas	Nerūsējošā tērauda režģis 138 x 138 mm
Smaržu slēgšana	Nesasalšanas sifons
Standarts	EN 1253
Slodzes klase	K 3 - max. 300 kg
Papild-informācija	Virsmām līdz 51 m ² , ja lietus intensitāte ir 400 l/(s x ha), ledobums: min. 220 x 340 mm
Papildu	Montāžas korķis trapa korpusam un uzstādāmajam elementam



Artikuls 5100TH	Izmērs DN75	Svars 2266 g	Svītrkods +034710	Gab. iepak. 1
--------------------	----------------	-----------------	----------------------	------------------

Drenāžas tabula HL5100T, HL5100TH

Pārbaudīts saskaņā ar standartu EN 1253-2:2015. saskaņā ar pt. 5.5.2.1. att. 10a) + 10b) un pt. 5.5.1.2.9. att. Drenāžas jauda pārbaudīta saskaņā ar EN 1253-2:2015 saskaņā ar pt. 5.5.2.1 uz notekcaurules 3 m

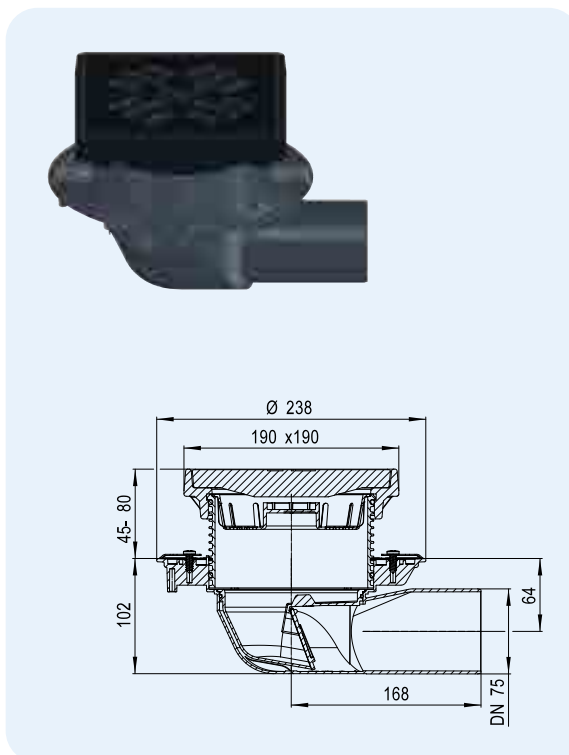
Nominālais platums	EN 1253	5 mm	15 mm	25 mm	35 mm	45 mm	55 mm	65 mm	75 mm
DN 75	min. 1,7 (35 mm)	0,45	1,50	2,85	2,90	2,95	3,40	4,40	4,45

Drenāžas jauda mērīta saskaņā ar EN 1253-2:2015 saskaņā ar 5.5.1.2. punktu brīva novadišana

Nominālais platums	EN 1253	5 mm	15 mm	20 mm	35 mm	45 mm	55 mm	65 mm	75 mm
DN 75	min. 0,8 (20 mm)	0,50	1,80	2,05	2,25	2,30	2,50	2,60	2,65

HL5100TG Čuguna tvertnes traps ar nesasalšanas sifonu
Dati

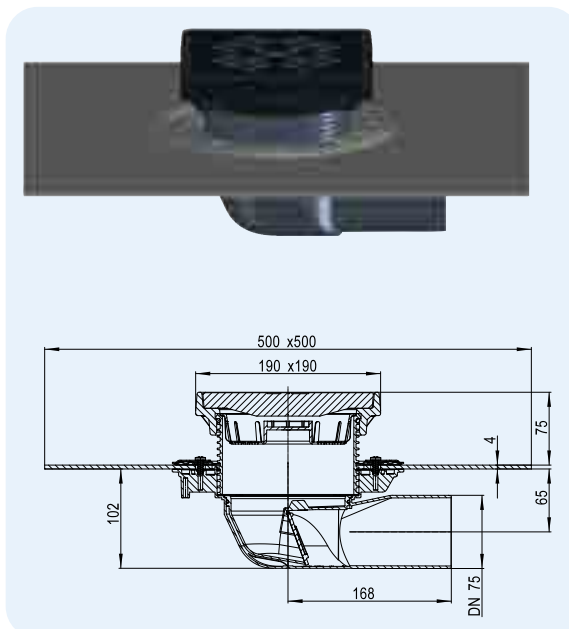
Materiāls	PP / čuguns
Izteka	DN75, horizontāli
Elementa ievietošana	Čuguna rāmis 190x190mm. Izgriezumi no 45-80mm
Redzamās daļas	Čuguns 175x175mm
Smaržu slēgšana	Nesasalšanas sifons
Standarti	EN 1253
Slodzes klase	B - 12,5 t
Papildu informācija	īpaši piemērots autostāvvietām, noliktavām, atkritumu telpām un no mastikas asfalta izgatavotām grīdām, āra zonām līdz 62 m ² ar 400 l / (s x ha) nokrišņu daudzumu, padziļinājuma izmēri: min. 220 x 340 mm
Turklāt	Montāžas žāļūzijas



Artikuls 5100TG	Dimensija DN75	Svars 12355 g	Svītrkods +048809	Gab. iepakojumā 1
--------------------	-------------------	------------------	----------------------	----------------------

HL5100THG Čuguna tvertnes traps ar nesasalšanas sifonu.Bitumena hidroizolācijai
Dati

Materiāls	PP / čuguns, bitumena atloks
Izteka	DN75, horizontāli
Elementa ievietošana	Čuguna rāmis 190x190mm. Izgriezumi no 45-80mm
Režģi	Čuguns 175x175mm
Hidro barjera	Mehāniska nesasalstoša smaku barjera
Standarts	EN 1253
Slodzes klase	K 3 - max. 300 kg
Papild-informācija	īpaši piemērots autostāvvietām, noliktavām, atkritumu telpām un no mastikas asfalta izgatavotām grīdām, āra zonām līdz 62 m ² ar 400 l / (s x ha) nokrišņu daudzumu, padziļinājuma izmēri: min. 220 x 340 mm
Turklāt	Montāžas žāļūzijas



Artikuls 5100THG	Dimensija DN75	Svars 13715 g	Svītrkods +048816	Gab. iepakojumā 1
---------------------	-------------------	------------------	----------------------	----------------------

Drenāžas tabula HL5100TG, HL5100THG

Pārbaudīts saskaņā ar standartu EN 1253-2:2015. saskaņā ar pt. 5.5.2.1. att. 10a) + 10b) un pt. 5.5.1.2.9. att. Drenāžas jauda pārbaudīta saskaņā ar EN 1253-2:2015 saskaņā ar pt. 5.5.2.1 uz notekcaurules 3 m

Nominālais platums	EN 1253	5 mm	15 mm	25 mm	35 mm	45 mm	55 mm	65 mm	75 mm
DN 75	min. 1,7 (35 mm)	0,55	1,90	3,00	3,30	3,70	3,80	3,90	4,00

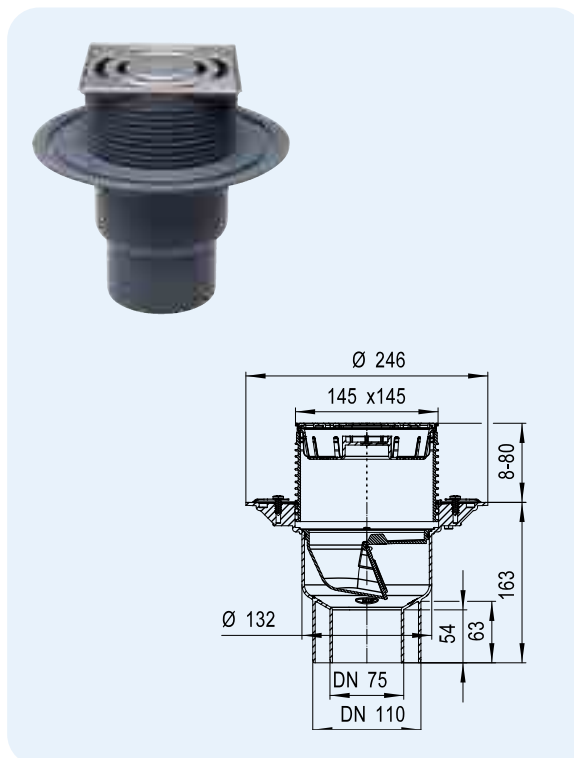
Drenāžas jauda mērīta saskaņā ar EN 1253-2:2015 saskaņā ar 5.5.1.2. punktu brīva novadīšana

Nominālais platums	EN 1253	5 mm	15 mm	20 mm	35 mm	45 mm	55 mm	65 mm	75 mm
DN 75	min. 0,8 (20 mm)	0,75	1,85	2,50	2,85	2,95	3,10	3,20	3,25

HL3100T Traps terasēm ar nesasalšanas sifonu, vertikāls DN75 / 110 145x145mm / 138x138mm

Informācija

Materiāls	Polipropilēns (PP)
Izteka	DN75/110, vertikāla, savienošana ar cauruli ar uznavu
Uzstādāms elements	145 x 145 mm, ar stiprināšanas sistēmu „Klick- Klack“, regulējams pēc augstuma
Redzamās daļas	Nerūsējošā tērauda režģis 138 x 138 mm
Smaržu slēgšana	Nesasalšanas sifons
Standarts	EN 1253
Slodzes klase	K 3 - max. 300 kg
Papild-informācija	āra teritorijām līdz 45 m ² (DN110) vai līdz 55 m ² (DN75) ar 400 l/(s x ha) nokrišņu daudzumu, Padzījinājuma izmēri: min. 220 x 220 mm, Serdes cauruma izmērs: Ø 220 mm
Papildu	Montāžas korķis trapa korpusam un uzstādāmajam elementam

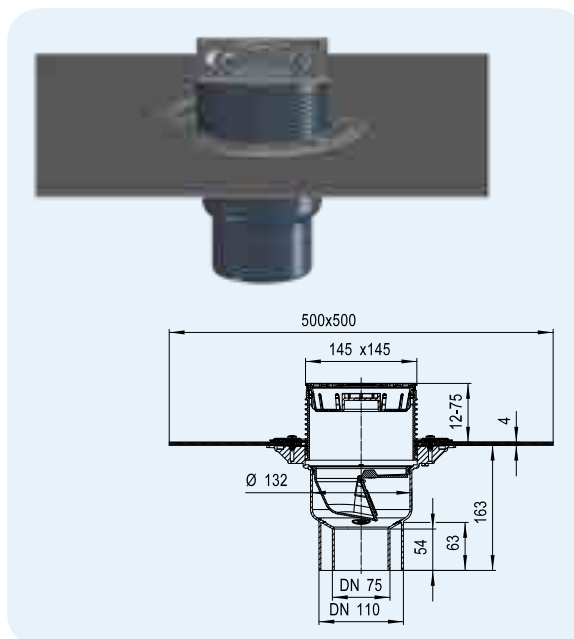


Artikuls	Izmērs	Svars	Svītrkods	Gab. iepak.
3100T	DN75/110	954 g	+034659	1

HL3100TH Traps balkoniem un terasēm kā HL3100T, tikai ar polimēro bitumena loksni

Informācija

Materiāls	Polipropilēns (PP), polimēra bitumena loksne
Izteka	DN75/110, vertikāla, savienošana ar cauruli ar uznavu
Uzstādāms elements	145 x 145 mm, ar stiprināšanas sistēmu „Klick- Klack“, regulējams pēc augstuma
Redzamās daļas	Nerūsējošā tērauda režģis 138 x 138 mm
Smaržu slēgšana	Nesasalšanas sifons
Standarts	EN 1253
Slodzes klase	K 3 - max. 300 kg
Papild-informācija	āra teritorijām līdz 45 m ² (DN110) vai līdz 55 m ² (DN75) ar 400 l/(s x ha) nokrišņu daudzumu, bitumena hidroizolācijai Padzījinājuma izmēri: min. 220 x 220 mm, Serdes cauruma izmērs: Ø 220 mm
Papildu	Montāžas korķis trapa korpusam un uzstādāmajam elementam



Artikuls	Izmērs	Svars	Svītrkods	Gab. iepak.
3100TH	DN75/110	2290 g	+034666	1

Drenāžas tabula HL3100T, HL3100TH

Pārbaudīts saskaņā ar standartu EN 1253-2:2015. saskaņā ar pt. 5.5.2.1. att. 10a) + 10b) un pt. 5.5.1.2.9. att. Drenāžas jauda pārbaudīta saskaņā ar EN 1253-2:2015 saskaņā ar pt. 5.5.2.1 uz notekcaurules 3 m

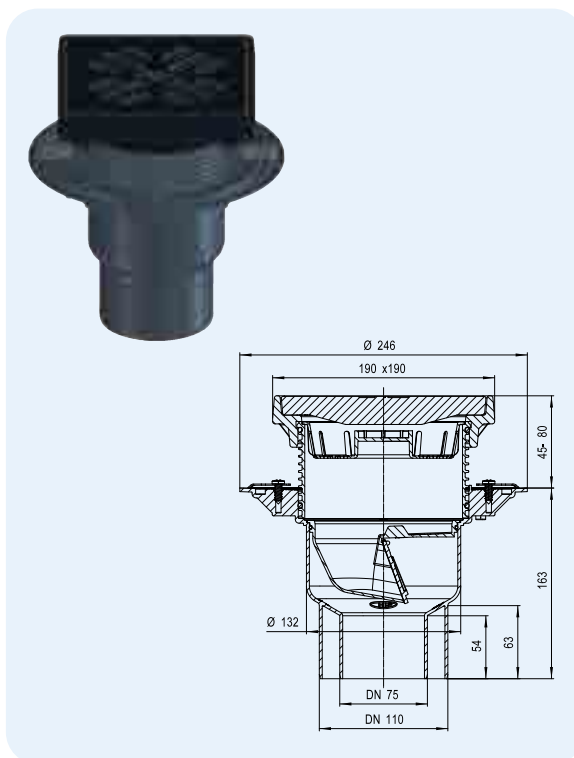
Nominālais platums	EN 1253	5 mm	15 mm	25 mm	35 mm	45 mm	55 mm	65 mm	75 mm
DN 75	min. 1,7 (35 mm)	0,45	1,80	2,70	2,75	2,8	2,85	2,90	2,95
DN110	min. 4,5 (35 mm)	0,40	1,40	1,75	1,80	1,90	1,95	2,00	2,05

Drenāžas jauda mērīta saskaņā ar EN 1253-2:2015 saskaņā ar 5.5.1.2. punktu brīva novadīšana

Nominālais platums	EN 1253	5 mm	15 mm	20 mm	35 mm	45 mm	55 mm	65 mm	75 mm
DN 75	min. 0,8 (20 mm)	0,70	1,65	2,20	2,30	2,35	2,40	2,45	2,50
DN110	min. 1,4 (20 mm)	0,70	1,65	1,80	1,95	2,00	2,05	2,10	2,20

HL3100TG Čuguna tvertnes traps ar nesasalšanas sifonu
Dati

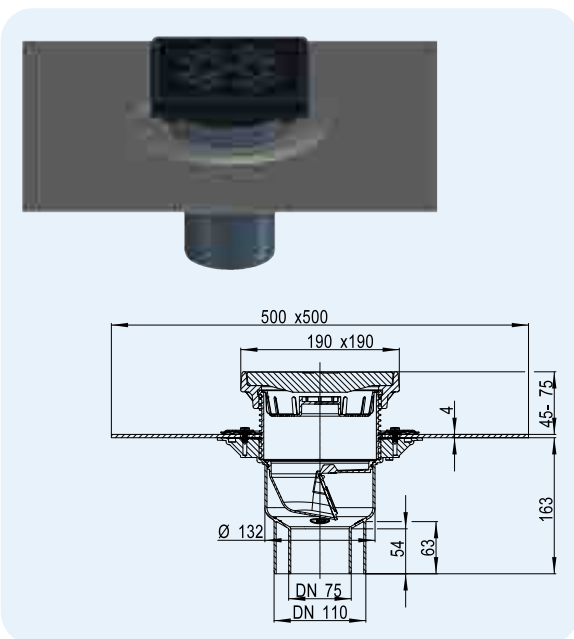
Materiāls	PP / čuguns
Savienojums	DN75/110, vertikāli
Elementa ievietošana	Čuguna rāmis 190x190mm. Izgriezumi no 45-80mm
Režģi	Čuguns 175x175mm
Smaržu slēgšana	Nesasalšanas sifons
Standarti	EN 1253
Slodzes klase	B - 12,5 t
Papildu informācija	Īpaši piemērots autostāvvietām, noliktavu vai atkritumu telpām un no mastikas asfalta izgatavotām grīdām, āra zonām līdz 48 m ² (DN110) vai līdz 61 m ² (DN75) ar 400 l/(s x ha) nokrišņu daudzumu, Padziļinājuma izmēri: min. 220 x 220 mm, Serdes cauruma izmērs: Ø 220 mm
Turklāt	Montāžas žāļuzijas



Artikuls 3100TG	Dimensija DN75/110	Svars 12405 g	Svītrkods +048755	Gab. iepakojumā 1
--------------------	-----------------------	------------------	----------------------	----------------------

HL3100THG Traps balkoniem un terasēm kā HL3100TG, tikai ar polimēro bitumena loksni
Dati

Materiāls	PP / čuguns, bitumena atloks
Savienojums	DN75/110, vertikāli
Elementa ievietošana	Čuguna rāmis 190x190mm. Izgriezumi no 45-80mm
Režģi	Čuguns 175x175mm
Smaržu slēgšana	Nesasalšanas sifons
Standarti	EN 1253
Slodzes klase	B - 12,5 t
Papildu informācija	Īpaši piemērots autostāvvietām, noliktavu vai atkritumu telpām un no mastikas asfalta izgatavotām grīdām, āra zonām līdz 48 m ² (DN110) vai līdz 61 m ² (DN75) ar 400 l/(s x ha) nokrišņu daudzumu, Padziļinājuma izmēri: min. 220 x 220 mm, Serdes cauruma izmērs: Ø 220 mm
Turklāt	Montāžas žāļuzijas



Artikuls 3100THG	Dimensija DN75/110	Svars 13740 g	Svītrkods +048762	Gab. iepakojumā 1
---------------------	-----------------------	------------------	----------------------	----------------------

Drenāžas tabula HL3100TG, HL3100THG

Pārbaudīts saskaņā ar standartu EN 1253-2:2015. saskaņā ar pt. 5.5.2.1. att. 10a) + 10b) un pt. 5.5.1.2.9. att. Drenāžas jauda pārbaudīta saskaņā ar EN 1253-2:2015 saskaņā ar pt. 5.5.2.1 uz notekcaurules 3 m

Nominālais platums	EN 1253	5 mm	15 mm	25 mm	35 mm	45 mm	55 mm	65 mm	75 mm
DN 75	min. 1,7 (35 mm)	0,45	1,35	2,90	3,00	3,10	3,15	3,20	3,30
DN110	min. 4,5 (35 mm)	0,55	1,90	2,10	2,20	2,30	2,35	2,40	2,50

Drenāžas jauda mērīta saskaņā ar EN 1253-2:2015 saskaņā ar 5.5.1.2. punktu brīva novadīšana

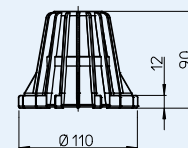
Nominālais platums	EN 1253	5 mm	15 mm	20 mm	35 mm	45 mm	55 mm	65 mm	75 mm
DN 75	min. 0,8 (20 mm)	0,55	1,65	2,45	2,80	2,85	2,90	2,95	3,00
DN110	min. 1,4 (20 mm)	0,40	1,30	1,95	2,15	2,20	2,25	2,30	2,40

HL Trapi balkoniem un terasēm. Palīgmateriāli

HL080.8E Lapu ķērājs

Informācija

Materiāls	Polipropilēns (PP)
Papild-informācija	Neesplūvējamam jumtam, lietus kanalizācijas aizsardzībai no svešķermeņiem. Piemērots HL80, HL90 un HL310N.2 sērijas trapiem

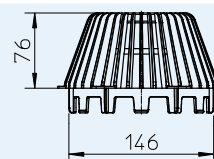


Artikuls 080.8E	Izmērs Ø 110 mm	Svars 42 g	Svītrkods +008087	Gab. iepak. 1
--------------------	--------------------	---------------	----------------------	------------------

HL157 Lapu satvērējs piemērots HL3100T un HL5100T sērijas notekām

Informācija

Materiāls	Polipropilēns (PP)
Papild-informācija	Neesplūvējamam jumtam, lietus kanalizācijas aizsardzībai no svešķermeņiem. Piemērots HL3100T un 5100T sērijas trapiem

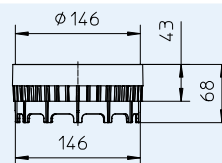


Artikuls 157	Izmērs Ø 146 mm	Svars 110 g	Svītrkods +603824	Gab. iepak. 1
-----------------	--------------------	----------------	----------------------	------------------

HL150 Drenāžas gredzens, piemērots HL3100T un HL5100T sērijas trapiem

Informācija

Materiāls	Polipropilēns (PP)
Papild-informācija	Montāža starp hidroizolācijas un uzstādāmo elementu ūdens novadīšanai no hidroizolācijas, piemēram, apgriezto jumtos, piemērots HL3100T ir HL5100T sērijas trapiem

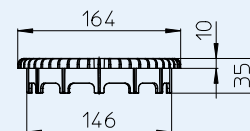


Artikuls 150	Izmērs Ø 146 mm	Svars 72 g	Svītrkods +034550	Gab. iepak. 1
-----------------	--------------------	---------------	----------------------	------------------

HL151 Plakans lapu ķērājs, piemērots HL3100T un HL5100T sērijas trapiem

Informācija

Materiāls	Polipropilēns (PP)
Papild-informācija	Montāžai grants slānī zem plāksnēm vai zem plāksnēm uz balstiem



Artikuls 151	Izmērs Ø 146 mm	Svars 88 g	Svītrkods +034567	Gab. iepak. 1
-----------------	--------------------	---------------	----------------------	------------------

HL152 Siltumizolācija piemērota HL5100T sērijas notekām

Informācija

Materiāls	Ekstrudētais putu poliesters (EPS)
Papild-informācija	Siltumizolācija uzstādāma uz trapa HL5100T korpusa un fiksējama ar skrūvi.



Artikuls 152	Izmērs	Svars 220 g	Svītrkods +034574	Gab. iepak. 1
-----------------	--------	----------------	----------------------	------------------

HL153 Siltumizolācija piemērota HL3100T sērijas notekām

Informācija

Materiāls	Ekstrudētais putu poliesters (EPS)
Papild-informācija	Siltumizolācija uzstādāma uz trapa HL3100T korpusa un fiksējama ar skrūvēm.

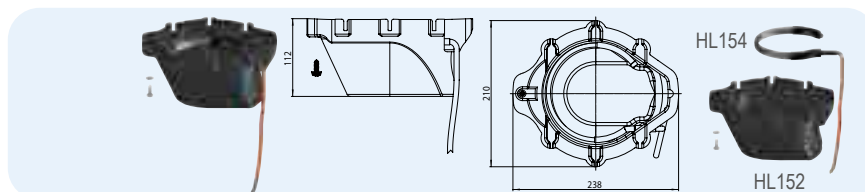


Artikuls 153	Izmērs	Svars 162 g	Svītrkods +034581	Gab. iepak. 1
-----------------	--------	----------------	----------------------	------------------

HL155 Siltumizolācija ar integrētu apkuri piemērota HL5100T sērijas notekām

Informācija

Materiāls Ekstrudētais putu polistirols (EPS)
 Papild-informācija Siltumizolācija uzstādāma uz trapa HL5100T korpusa un fiksējama ar skrūvi. Pašregulējošais strāvas vads 40 W / 230 V, aizsardzība pret pārkāršanu.

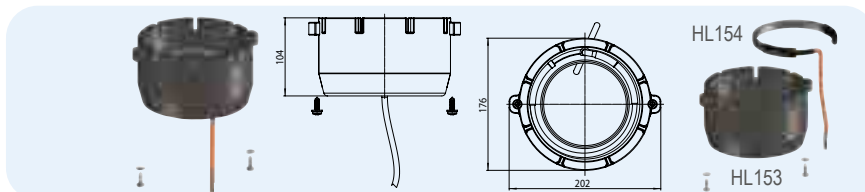


Artikuls	Izmērs	Svars	Svītrkods	Gab. iepak.
155		324 g	+034649	1

HL156 Siltumizolācija ar integrētu apkuri piemērota HL3100T sērijas notekām

Informācija

Materiāls Ekstrudētais putu polistirols (EPS)
 Papild-informācija Siltumizolācija uzstādāma uz trapa HL3100T korpusa un fiksējama ar skrūvi. Pašregulējošais apsildes kabelis 40 W / 230 V, aizsardzība pret pārkāršanu.

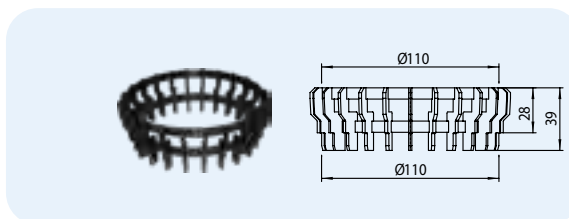


Artikuls	Izmērs	Svars	Svītrkods	Gab. iepak.
156		268 g	+035656	1

HL180 Drenāžas gredzens, piemērots sērijas HL80, HL90 un HL310N.2 trapiem

Informācija

Materiāls Polipropilēns (PP)
 Papild-informācija Montāža starp hidroizolācijas un uzstādāmo elementu ūdens novadīšanai no hidroizolācijas, piemēram, apgrieztiem jumtiem. Piemērots trapiem HL80, HL90 un HL310N.2

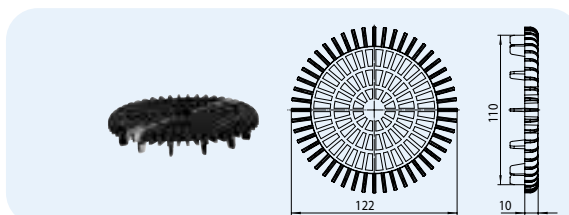


Artikuls	Izmērs	Svars	Svītrkods	Gab. iepak.
180	Ø 110 mm	19 g	+003938	1

HL181 Plakans lapu ķērājs, piemērots sērijas HL80, HL90 un HL310N.2 trapiem

Informācija

Materiāls Polipropilēns (PP)
 Papild-informācija Montāžai grants slānī zem plāksnēm vai zem plāksnēm uz balstiem



Artikuls	Izmērs	Svars	Svītrkods	Gab. iepak.
181	DN110	44 g	+028993	1

HL82 Elektriskās sildīšanas komplekts

Informācija

Papild-informācija Pašregulējošais apsildes kabelis (18W / 230 V, aizsargāts pret pārkāršanu, sildīšanas daļas garums 1 m, „aukstā” daļa 0,8 m), siltinājums, metalizētā folija, plastmasas aptvere. Aizsargāt pret pārkāršanu. Piemērots trapiem HL80 un HL310N.2

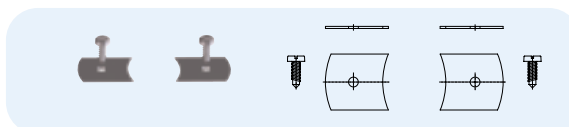


Artikuls	Izmērs	Svars	Svītrkods	Gab. iepak.
82		430 g	+010820	1

HL619 Fiksējošās plāksnītes

Informācija

Materiāls Nerūsējošais tērauds
 Papild-informācija Uzstādāmā elementa fiksācijai, piemērots visiem balkonu un terašu trapu modeļiem.



Artikuls	Izmērs	Svars	Svītrkods	Gab. iepak.
619		54 g	+013197	1

HL Parapeta iedobumi

Vispārīgā projektēšanas un montāžas informācija

Kad plakana jumta gadījumā lietus ūdens novadīšanas sistēmas uzstādīšana nav iespējama vai tas ir pilnīgi nenoderīgi, parapeta caurtekas ir īpaši piemērotas neliela platuma jumtiem, balkoniem, terasēm un lodžijām.

Lietus ūdens novadīšanas kanāliem ir noteiktas priekšrocības, kas īpaši jūtamas dzīvojamās mājās:

- tiek saglabāta siltumizolācija, neveidojas aukstuma tilti;
- mājas iekšpusē nav trokšņa (lietus ūdens novadīšanas caurules tiek uzstādītas ārpus mājas);
- vietas ietaupījums: nav nepieciešams paredzēt vietu cauruļu uzstādīšanai mājas iekšpusē vai virs griestiem;
- caur griestiem neiekļūst mitrums, tāpēc nebojāsies arī būves griesti;
- ekonomiskie ieguvumi: zemākas materiālu un darbaspēka izmaksas.

Caurlaidspēja

Salīdzinot ar parastajām jumta novadīšanas sistēmām, parapeta caurtekām ir ievērojami zemāka caurlaidība, jo nevar izmantot visu ūdens ieplūdes atveres platību.

Siltinātas jumta konstrukcijas gadījumā, izmantojot parapeta caurtekas un novietojot noteku sadales kameru tvaika barjeras līmenī, var viegli sasniegt vairāk nekā 3 reizes lielāku notekūdeņu caurlaidību. Parapeta caurteka tiek montēta tvaiku barjerā, pagarināta un savienota izolācijas līmenī, izmantojot atbilstošus piederumus, piem., savienojuma elementu HL164 un uzliekamo elementu HL85N(H). Rezultātā izveidojies ūdens uzkrāšanās augstums (spiediena augstums) nodrošina lielu ūdens notekūdeņu caurlaidību pat izmantojot parapeta caurtekas. Vēl vienasvarīga šāda veida plānošanas un uzstādīšanas priekšrocība ir tvaika barjeras īslaicīgas novadīšanas iespēja būvniecības posmā.

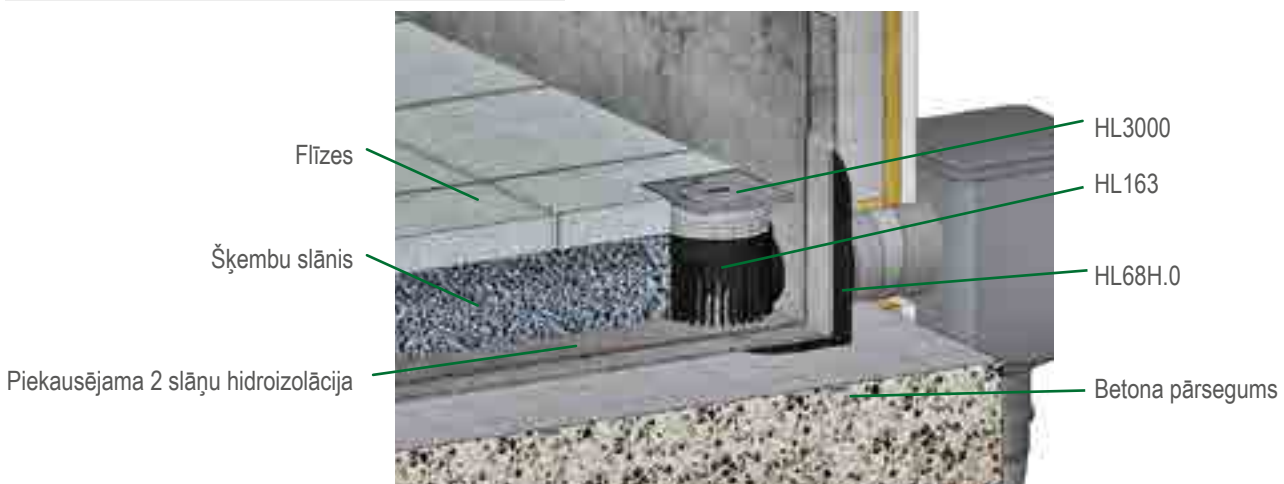
Tas ir nepieciešams, lai novērstu mitruma iekļūšanu ēkā. Hidrauliskās drenāžas tabulu ar dažādām montāžas iespējām atradīsiet vietnē www.hl.at.

HL parapeta caurteku sērija HL68 sastāv no 3 dažādiem galvenajiem elementiem (paliktņi) un daudziem piederumiem, kurus var izmantot, strādājot ar visu veidu jumtiem, ieskaitot reversos jumtus. Zemāk ir visbiežāk izmantoto konstrukciju paraugi.

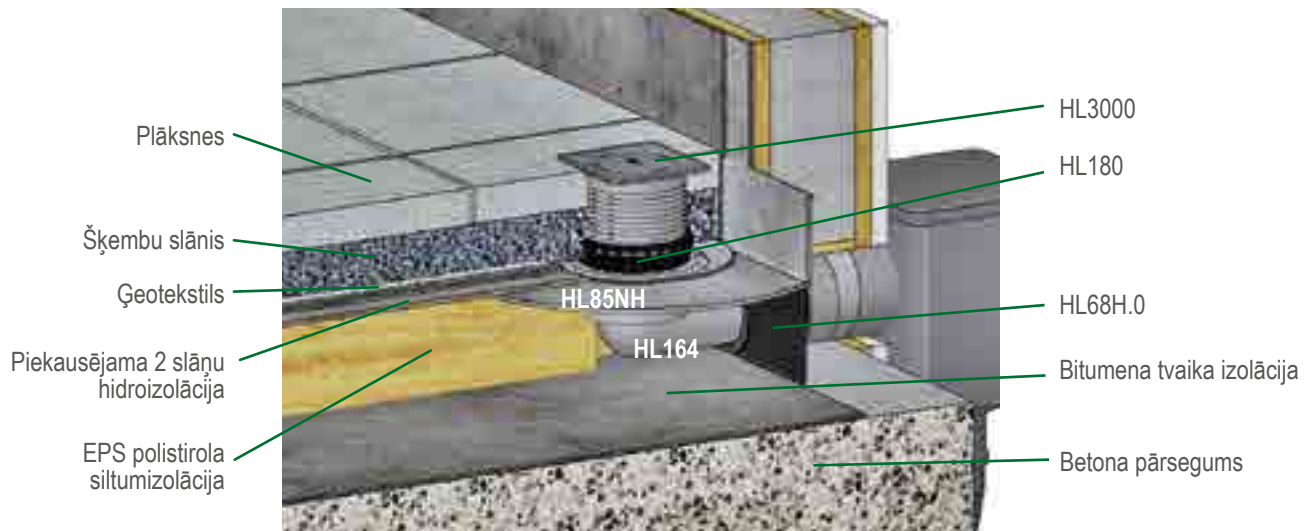
Normatīvie dokumenti

DIN 1986-100.....Ēku kanalizācijas sistēmas
 LST EN 12056-3:2002 „Paštecības ēku kanalizācijas. 3. daļa.
 Lietus kanalizācija, tās plānošana un aprēķināšana“;
 STR 2.05.02:2008.....Būvju konstrukcijas. Jumti.
 ÖNORM B2501.....Ēku kanalizācija
 ÖNORM B2209..... Hidroizolācijas darbi
 ÖNORM B7209..... Ēku hidroizolācija
 Önorm B7220..... Hidroizolēti jumti

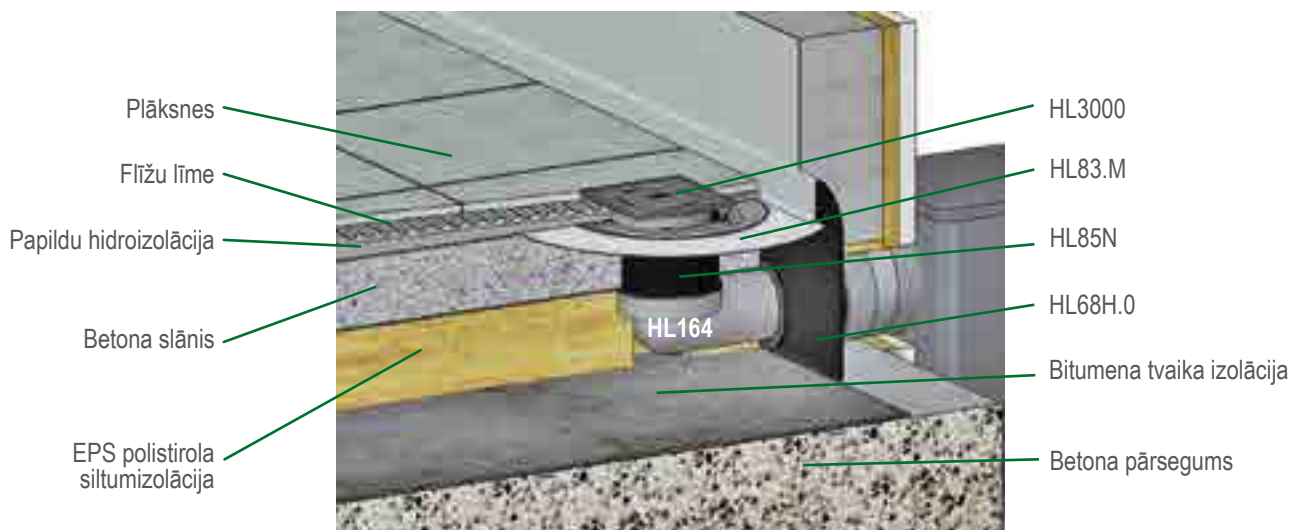
Terrasse, Platten im Kiesbett



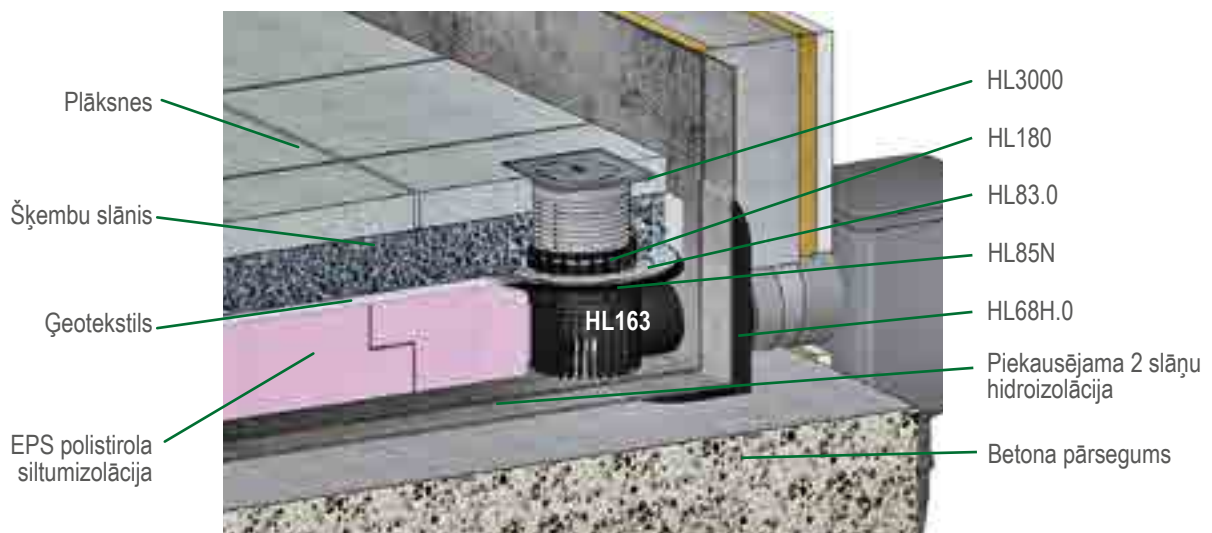
Terase ar siltumizolāciju



Terase ar siltumizolāciju

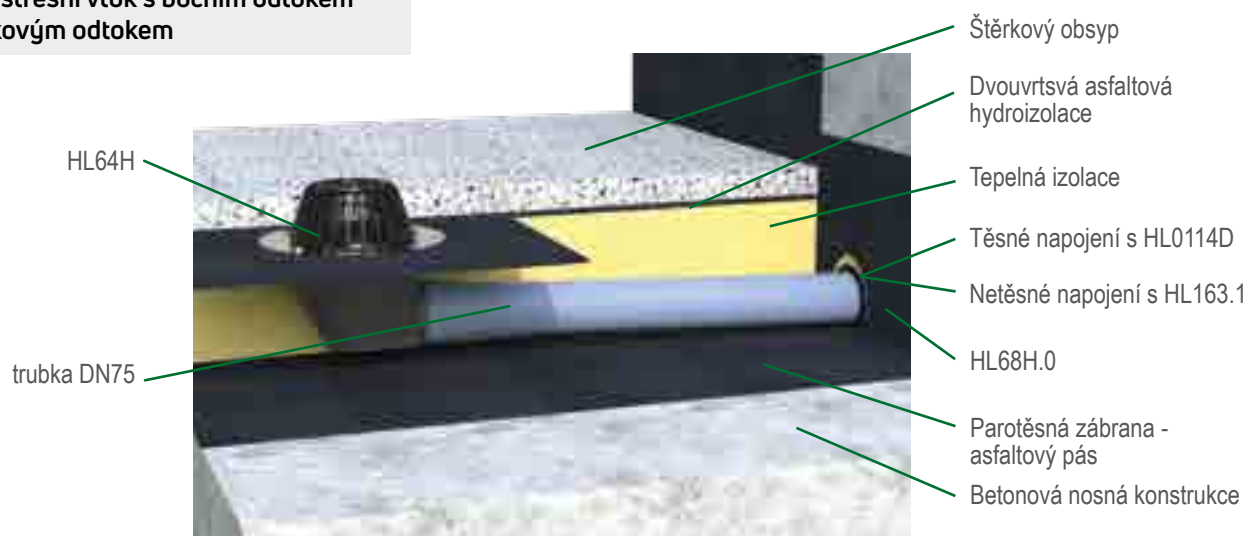


Apgrieztais jumts

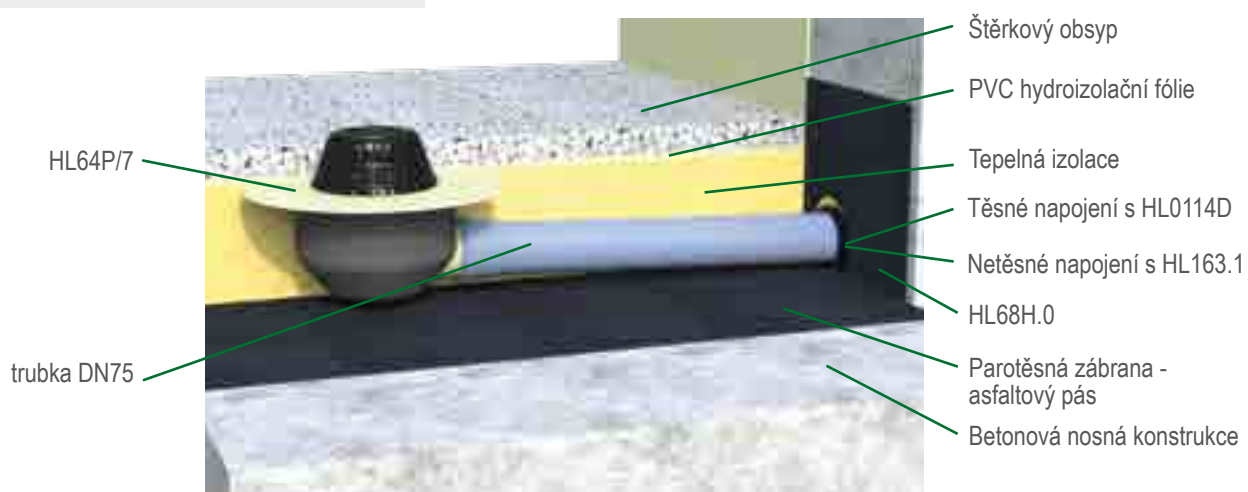


HL parapetu šahtu uzstādīšana. HL69H.0

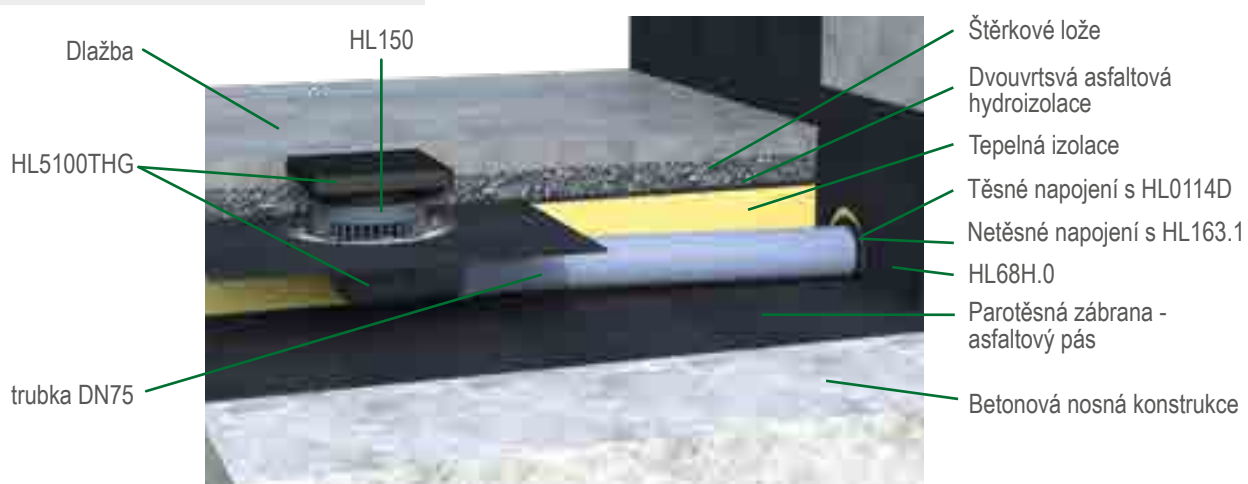
Kombinace střešní vtok s bočním odtokem DN75 s atikovým odtokem



Kombinace střešní vtok s bočním odtokem DN75 s atikovým odtokem



Kombinace terasový vtok s bočním odtokem DN75 s atikovým odtokem

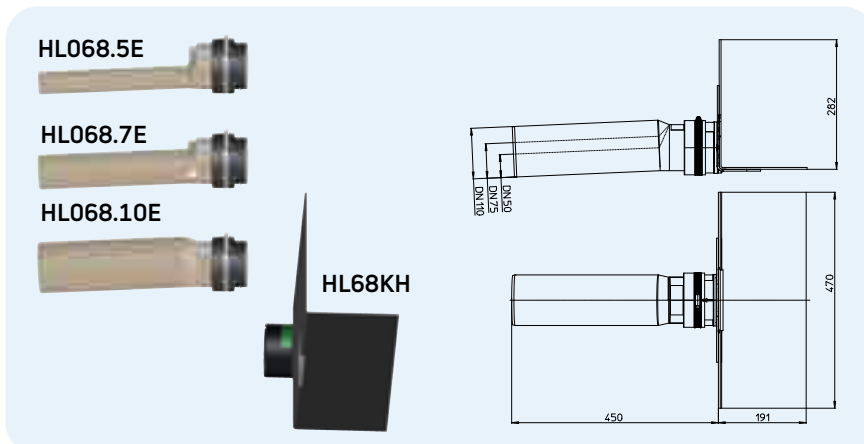


HL Parapeta kolektori – tehniskā informācija

HL68H.0 Parapeta kolektors ar bitumena atloku un īscauruli PP.

Informācija

Caurplūde	HL68H.0/50: 0,48 l/s HL68H.0/75: 0,61 l/s HL68H.0/110: 0,71 l/s Ja ir 35 mm ūdens stabiņš Vairāk skat.: www.hl.at
Materiāls	PP, bitums
Izteka	horizontāla ar 2,5° slīpumu HL68H.0/50: DN50 HL68H.0/75: DN75 HL68H.0/110: DN110
Izpildījums	PP korpus sametināts ar piekausējamu bitumena hidroizolācijas atloku
Leteicams	Piekausējamās bitumena hidroizolācijas segumiem
Papild-informācija	legremdēšana/montāžas telpa 150 x 150 mm / Ø 150 mm

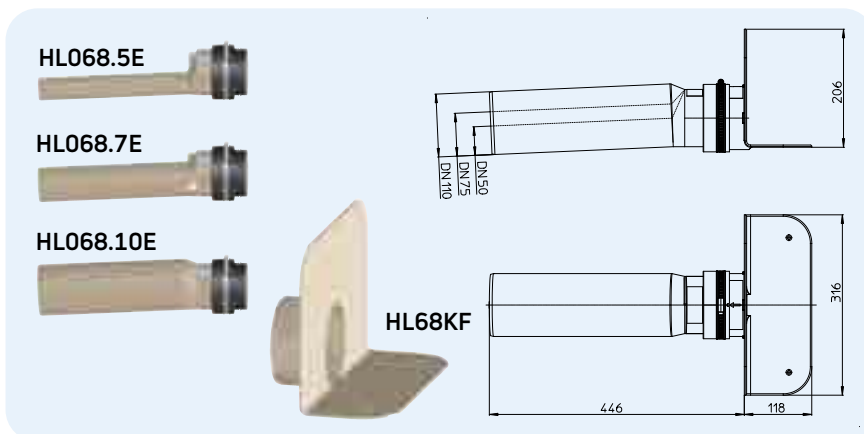


Artikuls	Izmērs	Svars	Svitrkods	Gab. iepak.
68H.0/50	DN50	1662 g	+047529	1
68H.0/75	DN75	1748 g	+047536	1
68H.0/110	DN110	1882 g	+047512	1

HL68F.0 Parapeta kolektors ar PP atloku un PP īscauruli

Informācija

Caurplūde	HL68F.0/50: 0,48 l/s HL68F.0/75: 0,61 l/s HL68F.0/110: 0,71 l/s Ja ir 35 mm ūdens stabiņš Vairāk skat.: www.hl.at
Materiāls	PP
Izteka	horizontāla ar 2,5° slīpumu HL68F.0/50: DN50 HL68F.0/75: DN75 HL68F.0/110: DN110
Izpildījums	Polipropilēns
Leteicams	FPO membrānas PP pamatnei
Papild-informācija	legremdēšana/montāžas telpa 150 x 150 mm / Ø 150 mm

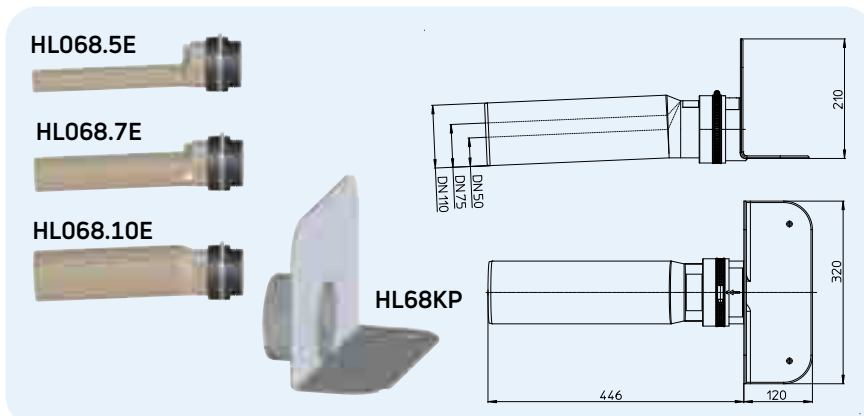


Artikuls	Izmērs	Svars	Svitrkods	Gab. iepak.
68F.0/50	DN50	830 g	+047499	1
68F.0/75	DN75	916 g	+047505	1
68F.0/110	DN110	1050 g	+047482	1

HL68P.0 Parapeta kolektors ar PVC atloku un PP īscauruli

Informācija

Caurplūde	HL68P.0/50: 0,48 l/s HL68P.0/75: 0,61 l/s HL68P.0/110: 0,71 l/s Ja ir 35 mm ūdens stabiņš Vairāk skat.: www.hl.at
Materiāls	PVC, PP
Izteka	horizontāla ar 2,5° slīpumu HL68P.0/50: DN50 HL68P.0/75: DN75 HL68P.0/110: DN110
Izpildījums	PVC
Leteicams	PVC hidroizolācijai
Papild-informācija	legremdēšana/montāžas telpa 150 x 150 mm / Ø 150 mm

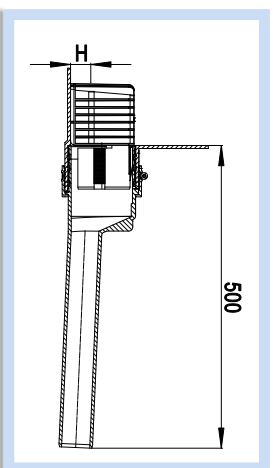


Artikuls	Izmērs	Svars	Svitrkods	Gab. iepak.
68P.0/50	DN50	1090 g	+047598	1
68P.0/75	DN75	1176 g	+047504	1
68P.0/110	DN110	1320 g	+047581	1

HL Attica noteku drenāžas jauda kombinācijā ar dažādu stiprinājumu

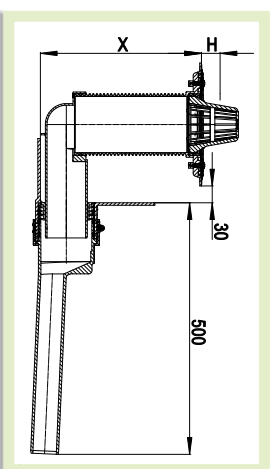
Pārbaudīts saskaņā ar EN1253-2 : 2015 saskaņā ar 5.5.3.1. 11.a att.)

1. attēls



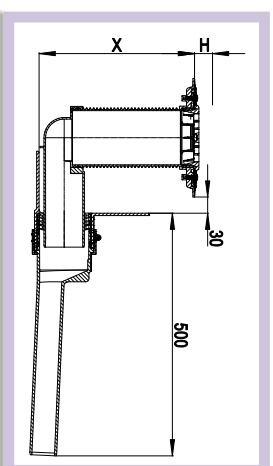
Attica notekas HL68H.O/DN, HL68P.O/DN, HL68F.O/DN ar lapu savērēji HL068,IE vai lapu uzvērēji avārijās situāciju drenāžai HL068,ISafe

2. attēls



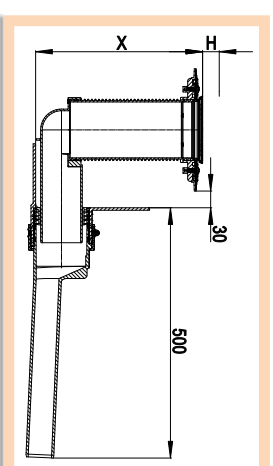
Attica notekas HL68H.O/DN, HL68P.O/DN, HL68F.O/DN ar Iepildes elementu HL164, pagarinājuma elementu ar blīvējuma atloku HL85N(H) un lapu savērēji HL080,8E

3. attēls



Attica notekas HL68H.O/DN, HL68P.O/DN, HL68F.O/DN ar Iepildes elementu HL164, pagarinājuma elementu ar blīvējuma atloku HL85N(H) un grants savērēji HL181

4. attēls



Attica notekas HL68H.O/DN, HL68P.O/DN, HL68F.O/DN ar Iepildes elementu HL164, pagarinājuma elementu ar blīvējuma atloku HL85N(H) un resēm



SIPHONS ABLÄUFE

Plānšēte ar savienojuma cauruli DN 50

	Hidraulika l/s no atloka											
	5 mm	15 mm	25 mm	35 mm	45 mm	55 mm	65 mm	70mm	75mm	80 mm	90 mm	100 mm
1. attēls ar avārijās situāciju drenāžas lapu savērēji, mērot 35 mm virs atloka	/	/	0,22	0,48	0,74	1,07	1,46	1,61	1,72	1,81	1,96	2
X = 110 mm ar siltumizolāciju 110 mm augstuma	-	-	0,33	0,89	1,06	1,14	1,22	1,28	1,31	1,35	1,44	1,52
X = 150 mm ar siltumizolāciju 150 mm augstuma	-	-	-	1,78	-	-	-	-	-	-	-	2,3
X = 200 mm ar siltumizolāciju 200 mm augstuma	-	-	-	2,25	-	-	-	-	-	-	-	2,58
2. attēls X = 110 mm ar siltumizolāciju 110 mm augstuma	-	-	-	1,8	-	-	-	-	-	-	-	2,48
X = 150 mm ar siltumizolāciju 150 mm augstuma	-	-	-	1,96	-	-	-	-	-	-	-	2,08
X = 200 mm ar siltumizolāciju 200 mm augstuma	-	-	-	2,16	-	-	-	-	-	-	-	2,18
3. attēls X = 110 mm ar siltumizolāciju 110 mm augstuma	-	-	-	1,31	-	-	-	-	-	-	-	2,43
X = 150 mm ar siltumizolāciju 150 mm augstuma	-	-	-	1,39	-	-	-	-	-	-	-	1,76
X = 200 mm ar siltumizolāciju 200 mm augstuma	-	-	-	1,44	-	-	-	-	-	-	-	1,89
4. attēls X = 150 mm ar siltumizolāciju 150 mm augstuma	-	-	-	-	-	-	-	-	-	-	-	2,2
X = 200 mm ar siltumizolāciju 200 mm augstuma	-	-	-	-	-	-	-	-	-	-	-	2,26

Plānšēte ar savienojuma cauruli 110

	Hidraulika l/s no atloka											
	5 mm	15 mm	25 mm	35 mm	45 mm	55 mm	65 mm	70mm	75mm	80 mm	90 mm	100 mm
1. attēls ar lapu savērēji, mērot virs atloka	/	/	0,22	0,42	0,71	1,05	1,38	1,8	1,98	2,2	2,48	2,9
X = 110 mm ar siltumizolāciju 110 mm augstuma	-	-	0,37	0,55	0,83	1,1	1,30	1,48	1,59	1,65	1,76	1,92
X = 150 mm ar siltumizolāciju 150 mm augstuma	-	-	-	2,4	-	-	-	-	-	-	-	3,03
X = 200 mm ar siltumizolāciju 200 mm augstuma	-	-	-	2,72	-	-	-	-	-	-	-	3,03
2. attēls X = 150 mm ar siltumizolāciju 150 mm augstuma	-	-	-	3,11	-	-	-	-	-	-	-	3,66
X = 200 mm ar siltumizolāciju 200 mm augstuma	-	-	-	3,55	-	-	-	-	-	-	-	3,66
3. attēls X = 110 mm ar siltumizolāciju 110 mm augstuma	-	-	-	2,3	-	-	-	-	-	-	-	2,96
X = 150 mm ar siltumizolāciju 150 mm augstuma	-	-	-	2,65	-	-	-	-	-	-	-	2,96
X = 200 mm ar siltumizolāciju 200 mm augstuma	-	-	-	2,96	-	-	-	-	-	-	-	3,53
4. attēls X = 110 mm ar siltumizolāciju 110 mm augstuma	-	-	-	1,41	-	-	-	-	-	-	-	2,02
X = 150 mm ar siltumizolāciju 150 mm augstuma	-	-	-	1,56	-	-	-	-	-	-	-	1,56
X = 200 mm ar siltumizolāciju 200 mm augstuma	-	-	-	2,39	-	-	-	-	-	-	-	2,82

Plānšēte ar savienojuma cauruli DN 75

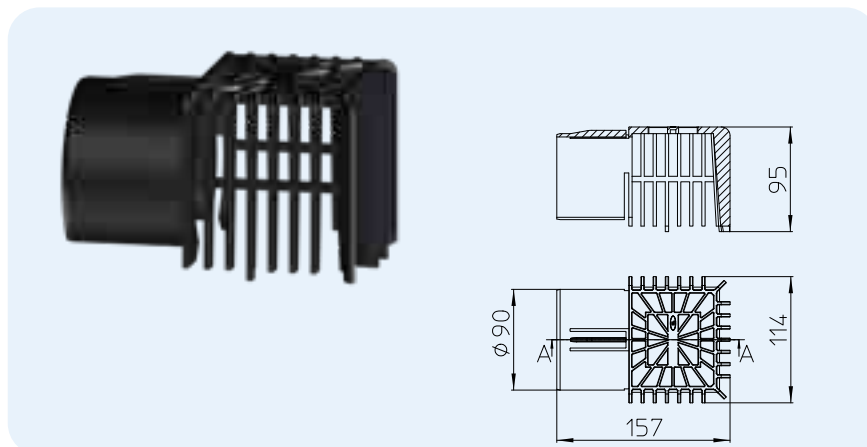
	Hidraulika l/s no atloka											
	5 mm	15 mm	25 mm	35 mm	45 mm	55 mm	65 mm	70mm	75 mm	80 mm	90 mm	100 mm
1. attēls ar lapu savērēji, mērot virs atloka	/	/	0,34	0,61	0,88	1,2	1,38	1,46	1,61	1,72	1,81	1,93
X = 110 mm ar siltumizolāciju 110 mm augstuma	-	-	0,33	0,57	0,88	1,2	1,38	1,46	1,61	1,72	1,81	1,93
X = 150 mm ar siltumizolāciju 150 mm augstuma	-	-	-	2,43	-	-	-	-	-	-	-	3,11
X = 200 mm ar siltumizolāciju 200 mm augstuma	-	-	-	2,66	-	-	-	-	-	-	-	3,11
2. attēls X = 150 mm ar siltumizolāciju 150 mm augstuma	-	-	-	3,13	-	-	-	-	-	-	-	3,67
X = 200 mm ar siltumizolāciju 200 mm augstuma	-	-	-	3,32	-	-	-	-	-	-	-	3,67
3. attēls X = 110 mm ar siltumizolāciju 110 mm augstuma	-	-	-	2,61	-	-	-	-	-	-	-	3,02
X = 150 mm ar siltumizolāciju 150 mm augstuma	-	-	-	2,96	-	-	-	-	-	-	-	3,47
X = 200 mm ar siltumizolāciju 200 mm augstuma	-	-	-	3,41	-	-	-	-	-	-	-	3,47
4. attēls X = 150 mm ar siltumizolāciju 150 mm augstuma	-	-	-	1,77	-	-	-	-	-	-	-	1,77
X = 200 mm ar siltumizolāciju 200 mm augstuma	-	-	-	2,39	-	-	-	-	-	-	-	2,39

HL Parapeta kolektori – papildmateriāli

HL068.1E Lapu ķērājs parapeta kolektoriem (sērija HL68)

Informācija

Materiāls	PP
Papild-informācija	Piemērots visiem parapeta kolektoriem (sērija HL68)

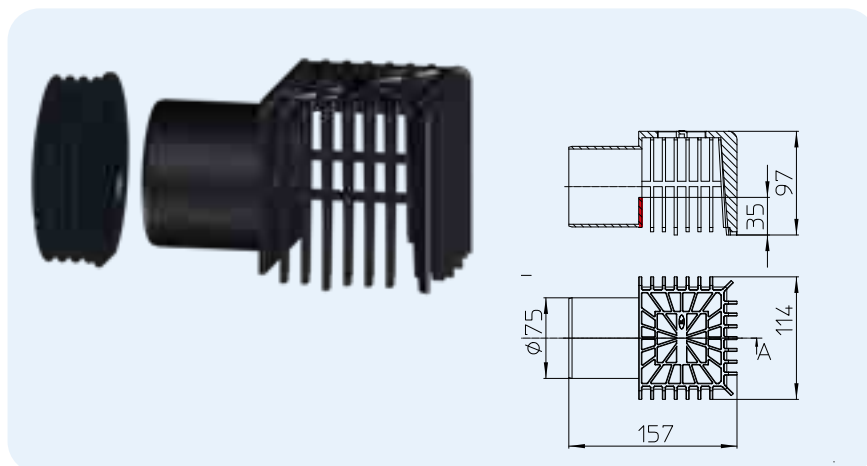


Artikuls 068.1E	Izmērs	Svars 618 g	Svitrkods +047406	Gab. iepak. 1
--------------------	--------	----------------	----------------------	------------------

HL068.1Safe Lapu ķērājs avārijas novadīšanas kolektoriem (sērija HL68)

Informācija

Materiāls	PP
Papild-informācija	Ar 35 mm notecēšanas barjeru, piemērots avārijas novadīšanai. Kolektoriem sērija HL68.

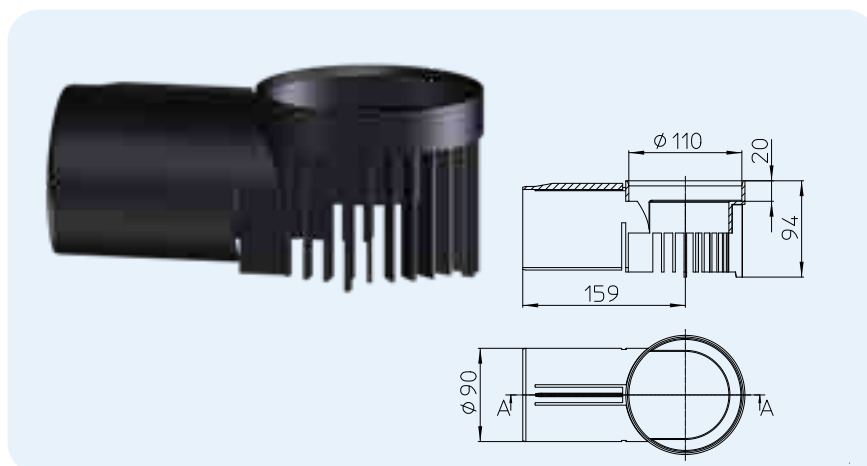


Artikuls 068.1Safe	Izmērs	Svars 170 g	Svitrkods +047420	Gab. iepak. 1
-----------------------	--------	----------------	----------------------	------------------

HL163 Drenāžas elements parapeta HL68 sērijas kolektoriem

Informācija

Materiāls	PP
Papild-informācija	Ūdens novadīšanai no hidroizolācijas, kas atrodas jumta konstrukcijā. Apgrieztu jumtu risinājumos. Paredzēts parapeta HL68 sērijas kolektoriem.

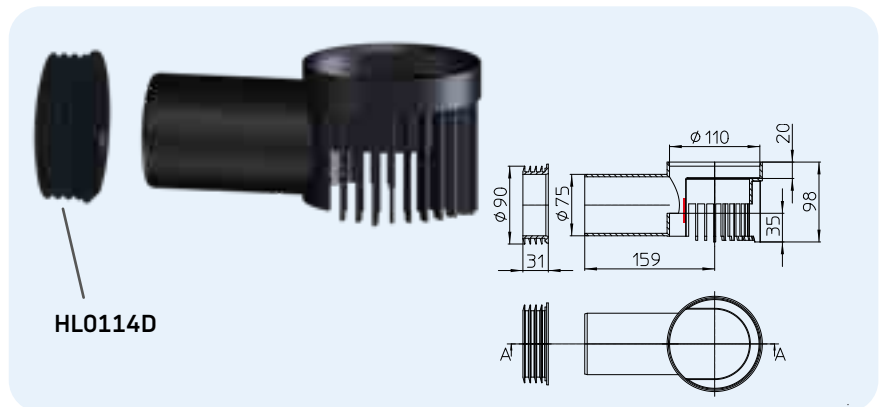


Artikuls 163	Izmērs	Svars 152 g	Svitrkods +047376	Gab. iepak. 1
-----------------	--------	----------------	----------------------	------------------

HL163Safe Drenāžas elements avārijas ūdens novadīšanai

Informācija

Materiāls	PP
Papild-informācija	Ūdens novadīšanai no hidroizolācijas, kas atrodas jumta konstrukcijā, izveidojot 35 mm noteces barjeru. Paredzēts parapeta HL68 sērijas kolektoriem.

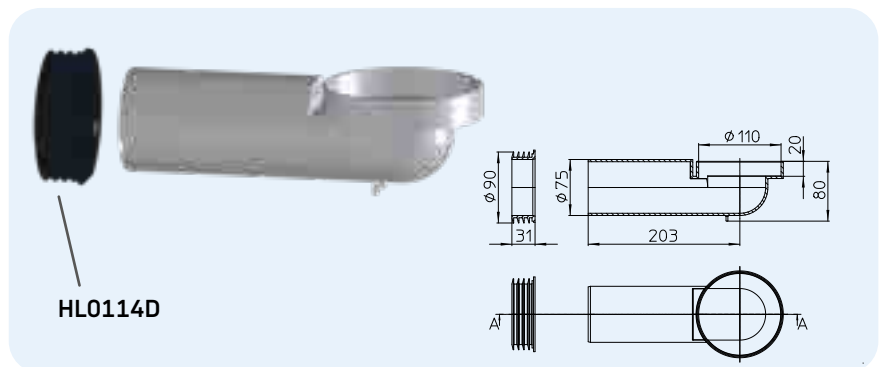


Artikuls 163Safe	Izmērs	Svars 221 g	Svītrkods +047383	Gab. iepak. 1
---------------------	--------	----------------	----------------------	------------------

HL164 Pievienošanas elements parapeta kolektoriem (sērija HL68)

Informācija

Materiāls	PP
Papild-informācija	Pievienošanas elements siltinātiem jumtiem

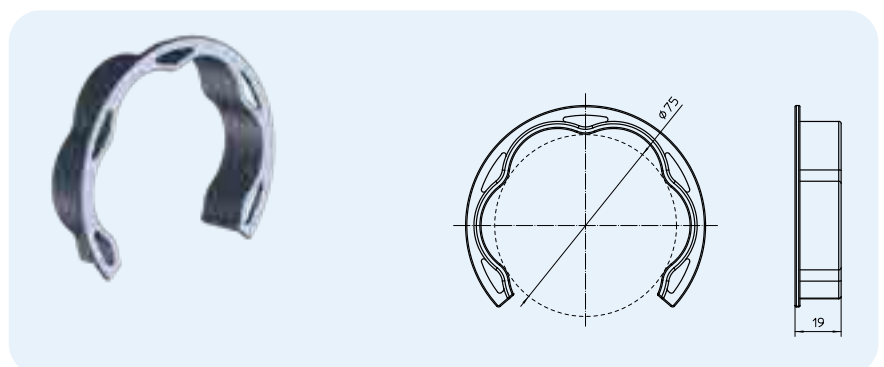


Artikuls 164	Izmērs	Svars 226 g	Svītrkods +047390	Gab. iepak. 1
-----------------	--------	----------------	----------------------	------------------

HL163.1 Drenāžas gredzens paredzēts HL164

Informācija

Materiāls	PP
Papild-informācija	Drenāžas gredzens paredzēts HL164

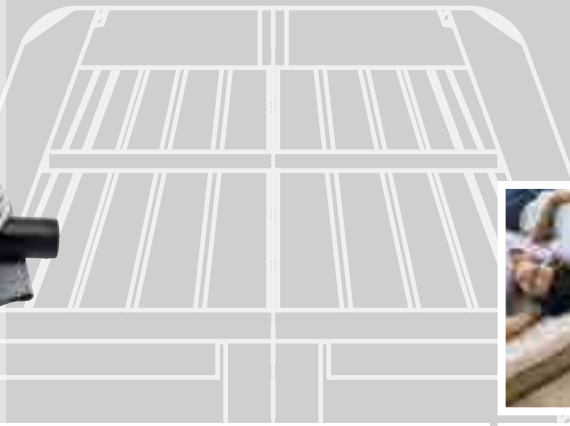


Artikuls 163.1	Izmērs DN 75	Svars	Svītrkods +605031	Gab. iepak. 1
-------------------	-----------------	-------	----------------------	------------------



SIPHONS ABLÄUFE

Ø 354



101



HL Trapi

13. lekštelpām

13



HL Trapi iekštelpām

Vispārīgā projektēšanas un montāžas informācija

Trapi iekštelpām izmantojami punktveida dažādu ūdens notekūdeņu novadīšanai no grīdas. Uztīcamai trapa efektivitātei un estētiska izskata efektīva panākšanai tā uzstādīšanas laikā nāksies pieņemt dažus lēmumus. Būs arī jāņem vērā tādā tekstā norādītās lietas.

▲ Trapa pielietojums:

Jautājums par trapa izvēli konkrētā gadījumā jāizlemj jau projektēšanas stadijā.

Vienlaikus jānosaka, vai ūdens trapā tiks ievadīts regulāri (piemēram, dušas telpā) vai pa retam (piemēram, katlumājā). Svarīgi arī zināt, vai traps atradīsies applūšanas zonā. Šādā gadījumā nepieciešams traps ar pretvārstu.

▲ Sifons:

Ja ūdens hidro barjerā iekļūst neregulāri, tas izžūstun kanalizācijas smakas nokļūst dzīvojamā telpā. Šīs problēmas risināšanai vērts izmantot tās saucamo "SAUSO" sifonu PRIMUS. Kad sifonā atrodas ūdens, tas darbojas kā parasts sifons, bet ūdenim iztvaikojot, tā iztekas atvere aizverama ar plūdiņu – augšējo sifona daļu.

Primusblue sistēma

Primusblue ir hibrīda smakas barjera ar blīvējošu ūdens un mehānisku smaku barjeru, kas nodrošina absolūtu necaurlaidību pret smaku un vēl lielāku aizsardzību pret nepatīkamām smakām no kanalizācijas. Ar hermētiskumu pie pozitīva spiediena līdz +800 paskaliem un negatīvā spiediena līdz 400 paskaliem Primusblue nodrošina lielāku drošību salīdzinājumā ar parastajiem ūdens smakas blīvējumiem ar 50 mm ūdens barjeru. Vēl viena priekšrocība ir atpakaļplūsmas hermētiskuma funkcija līdz 0,5 mWs spiedienam. Nelabvēlīgi novietotu cauruļu gadījumā (piemēram, no vannas vai pretskalošanas laikā peldbaseinā) tiek efektīvi novērsta notekūdeņu atcece. (ÖNORM B2501)

▲ Caurlaidība:

Trapa pārbaudes attiecībā uz caurplūdi veicamassaskaņā ar standarta EN 1253-1: 2015 prasībām, ūdens līmenim esot 20 mm virs režģa. Izmantojot trapa dušas telpā bez barjerām, jāuzsver, ka trapa caurlaidība nav uzticama aizsardzība pret ūdensizliešanas ārpus dušas robežām.

▲ Trokšņu slāpēšana:

Nacionālā zinātnisko pētījumu institūta TGM (Būvniecības fiziskas un akustikas institūts) akustisko pārbaūžu laikā tika konstatēts, ka ūdens nolaišanas trokšņi no trapa korpusa tiek pārvadīti uz būvkonstrukciju. Tāpēc telpām ar palielinātāmskaņas izolācijas prasībām (dzīvokļi, viesnīcas) tika izveidots skaņas izolācijas elementu komplekts HL99. Tas paredzēts trapiem ar horizontālo noteku. Tā izmantošanas jautājumam jābūt atrisinātam vēl pirms trapa montāžas.

▲ Šai tēmai veltīta nodaļa "Palīgmateriāli", skat. 268. lapu.

▲ Montāža:

Garantētai ūdens novadīšanai nepieciešams atbilstoši caurlaidībai noteikt nepieciešamo trapa daudzumu. Dušas grīdas slīpums veidojams 0,01–0,02 trapa virzienā.

▲ Dizains:

Atbilstoši gaumei un vajadzībai var izvēlēties dažādus trapa redzamās daļas un apakšrāmjavariantus (atbilstoši krāsai un zīmējumam).

Normatīvie dokumenti

ÖNORM B2501	Ēku kanalizācija
DIN 1986-100	Ēku kanalizācijas sistēmas
LST EN 12056	Paštecēs ēku kanalizācijas
ÖNORM B2207	Flīžu ieklāšana
LST EN 1253-1:2000	Ēku kanalizācija

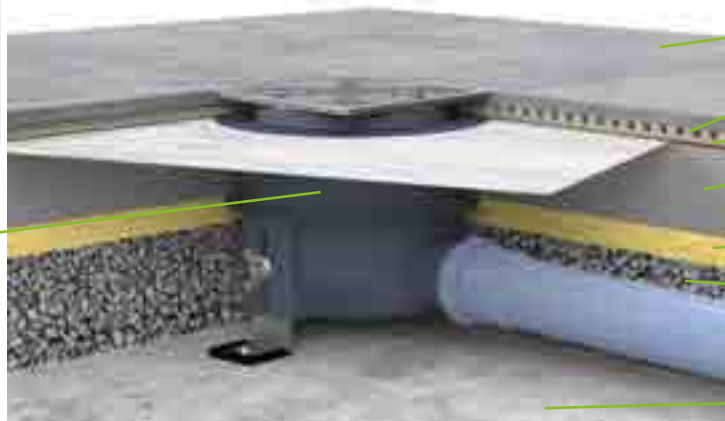
Pareiza trapa izvēle

Izvēles kritērijs	Apraksts	Artikuls	
		Ar horizontālo izteku	Ar vertikālo izteku
Caur laidība	Pareizai izvēlei jāzina kāds maksimālais ūdens daudzums traps jāsavāc	<p>līdz 0,4 l/s → HL90PrblueD</p> <p>līdz 0,45 l/s → HL90Prblue (-3000)</p> <p>līdz 0,55 l/s → sērija HL510, sērija HL80.1, HL541(I)</p> <p>sērija HL300, HL304</p> <p>0,8 l/s → HL540(I), HL5100Pr līdz 1,0 l/s → HL5100</p> <p>līdz 1,12 l/s → sērija HL70 līdz 1,5 l/s → HL72.1 (N)</p>	<p>līdz 0,5 l/s → sērija HL80, sērija HL310Prblue</p> <p>līdz 0,67 l/s → HL310</p> <p>līdz 0,8 l/s → HL3100Pr</p> <p>līdz 1,25 l/s līdz 1,4 l/s → HL3100</p> <p>līdz līdz 1,8 l/s → sērija HL317</p>
Montāžas augstums	<p>Trapiem ar horizontālo izteku viens no svarīgākajiem kritērijiem ir montāžas augstums.</p> <p>Pārseguma plāksne – grīdas virsmas līmenis</p> <p>≥ 70 mm ≤ 90 mm</p> <p>≥ 90 mm ≤ 110 mm</p> <p>≥ 90 mm ≤ 250 mm</p> <p>≥ 110 mm ≤ 160 mm</p> <p>≥ 160 mm ≤ 180 mm</p> <p>≥ 180 mm</p> <p>Trapiem ar vertikālo izteku, korpuss novietojams betona slāni, veidojot slīpumu, bet grīdas virsmas līmenī novietojams uzstādāmais elements.</p>	<p>Trapa korpusa augstums:</p> <p>sērija HL90, HL541(i) = 62 mm</p> <p>sērija HL510 = 79 mm</p> <p>sērija HL540 = 80 mm</p> <p>sērija HL5100 = 97 mm</p> <p>sērija HL72.1 = 150 mm</p> <p>sērija HL70 = 173 mm</p>	<p>sērija HL80, HL310 → HL85N</p> <p>sērija HL3100 → HL8500 sērija HL317 → HL350.1</p>
Hidroizolācijas piesaiste	<p>Hermētiskai ejai caur hidroizolāciju uz trapu korpusiem obligāti jāuzstāda hidroizolācijas komplekti.</p> <p>Hidroizolācijas materiāli: hidroizolācija tāda pati kā: komponentu epoksīda vai hidroizolācijas mastika uz kuras līmējamas</p> <p>EPDM membrānām, bitumena mastikas un bitumena līmējamiem ruļļu materiāliem</p> <p>Bitumena pielīmējamām hidroizolācijām</p>	<p>Sērija HL70, HL80, HL90, HL300, HL310, HL510 → HL83.M 2 Sērija HL72.1 ir HL317 → HL84.M</p> <p>Sērija HL540 ir HL541 → hidroizolācijas komplekts ir trapa komplektā. Sērija HL3100 un HL5100 → HL8300.M</p> <p>Sērija HL70, HL80, HL90, HL300, HL310, HL510 → HL83 Sērija HL72.1 ir HL317 → HL84</p> <p>Sērija HL3100 ir HL5100 → HL8300</p> <p>HL83H, HL8300.H</p> <p>Sērija HL70, HL80, HL90, HL300, HL310, HL510 → HL83H Trapiem HL72.1 ir HL317 → iegūstam HLHL72.1H un HL317H Sērija HL3100 un HL5100 → HL8300H</p>	

HL Grīdas notekas – Sekciju rasējumi

Horizontāla grīdas noteka ar integrāciju kompozītmateriālu hidroizolācijā piem. flīzēta duša

HL540



Flīžu segums

Flīžu līme

Kompozītmateriālu hidroizolācija

Klona segums

Triecienskaņas izolācija

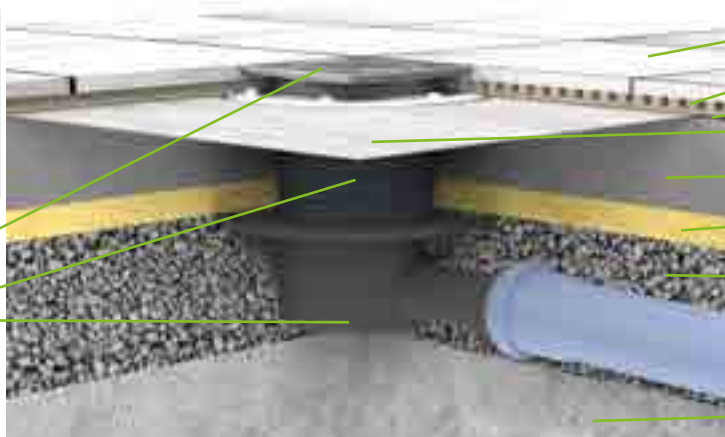
Izlīdzināšanas pildījums

Betons

Horizontāla grīdas noteka ar integrāciju kompozītmateriāla hidroizolācijā 2-daļīgs dizains ar pagarinājuma elementu HL85N

HL510N-3000

HL85N



Flīžu segums

Flīžu līme

Kompozītmateriālu hidroizolācija

HL83.M

Klona segums

Triecienskaņas izolācija

Izlīdzināšanas pildījums

Betons

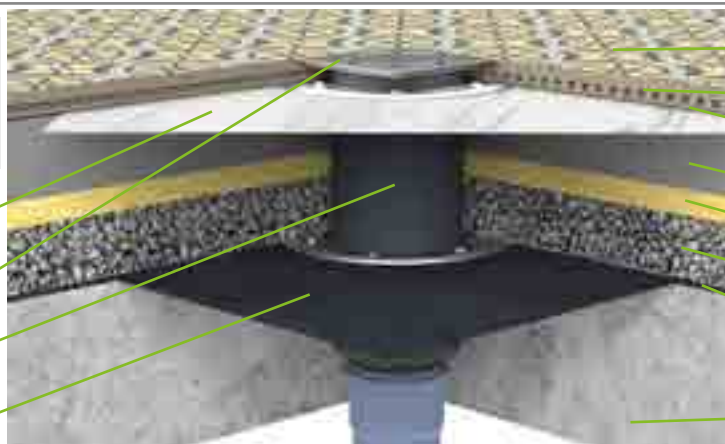
Vertikāla grīdas noteka ar integrāciju bitumena un kompozītmateriāla hidroizolācijā

HL83.M

HL3000.1

HL85N

HL310KH



Flīžu segums

Flīžu līme

Kompozītmateriālu hidroizolācija

Klona segums

Triecienskaņas izolācija

Izlīdzināšanas pildījums

Bitumena hidroizolācija

Betons

HL Trapi iekštelpām. Montāža



1. Aizliet pievienoto trapa korpusu ar betonu slāni līdz pašam montāžas korķim un izveidot slīpumu virzienā uz trapu.



2. Atstāt betonu sacietēšanai.



3. Izvilkt korķi un ievietot blīvgredzenu speciāli sagatavotā trapa korpusa vietā atlokā.



4. Uzstādīt blīvēšanas membrānu un uzspiest nerūsējošā tērauda gredzenu atbilstoši speciāliem izgriezumiem gredzenā un trapa korpusa atlokā.



5. Ar komplektā esošo skrūvju palīdzību piestiprināt gredzenu pie blīvēšanas membrānas un korpusa.



6. Uzstādītajam hidroizolācijas komplektam jāatrodas zemāk par betona slāņa virsmu.



7. Uzklāt hidroizolācijas slāni zem blīvēšanas membrānas.



8. Ieklāt membrānu uz uzklātā hidroizolācijas slāņa.



9. Ieklāt hidroizolāciju pa visu dušas laukumu.



10. Uzticama flīžu ieklāšana iespējama tikai tad, ja viss hidroizolācijas komplekts ir uzstādīts zemāk par betona slāni.



11. Saīsināt uzstādāmo elementu līdz vajadzīgajam augstumam.



12. Ievietot uzstādāmo elementu BEZ blīvslēga, pielīmēt flīzes.

HL Trapi iekštelpām. Produktu apskats

Trapi



Artikuls	HL90Prblue	HL90PrblueD	HL510(N)(Prblue)	HL80.1	HL90Prblue-3020	HL300
Nosaukums	Traps ar horizontālo izteku DN40/50	Traps ar horizontālo izteku DN40 ar perforētu atloku	Traps ar horizontālo izteku DN40/50	Traps ar šarnīra tipa izteku DN50/75	Traps iekštelpām ar horizontālu izteku DN40/50	Traps ar horizontālo izteku DN50 ar papildu ievadu
Apraksts	Traps ar mazu korpusa augstumu, ar "SAUSO" sifonu Primus blue	Traps līmējama keramiskā seguma grīdai, ar mazu korpusa augstumu, ar "SAUSO" sifonu Primus blue	Traps ar horizontālo izteku ar "SAUSO" sifonu Primus blue	Var izmantot horizontālai un vertikālai izteikai	Plakans traps, ar horizontālo izteku, Ar "SAUSO" sifonu Primus blue un uzstādāmu elementu, keramisko flīžu ielīmēšanai.	Traps ar pretvārstu, aizsardzībai pret telpas pārpludināšanu no ārējo tīklu pretplūsmas.

Uzstādāmi elementi

Vairāk par šiem produktiem skat. nodaļā "Hidroizolācijas komplekti / Uzstādāmie elementi"



Artikuls	HL340N	HL3400	HL350	HL85N
Nosaukums	Uzstādāms elements	Uzstādāms elements	Uzstādāms elements	Uzstādāms elements ar atloku
Apraksts	Uzstādāmā elementa augstuma palielināšanai trapu sērijai HL90, HL510, HL80, HL300, HL70, HL310, HL304	Uzstādāmā elementa augstuma palielināšanai trapu sērijai HL3100 ir HL5100	Uzstādāmā elementa augstuma palielināšanai trapu sērijai HL72.1 ir HL317	Uzstādāmā elementa augstuma palielināšanai un savienošanai ar hidroizolācijas slāni, trapu sērijai HL90, HL510, HL80, HL300, HL70, HL310, HL304

HL Trapi iekštelpām. Produktu apskats



HL510(N)(Prblue)-3020

Horizontāls traps DN40/50

Standarta traps iekštelpām, ar „SAUSO” sifonu **Primus blue**, ar uzstādāmo elementu, kas paredzēts keramisko flīžu līmēšanai

HL5100(Pr)

Traps ar horizontālo izteku DN50/75, ar lielu caurlaidību

Telpām, kur nepieciešama liela ūdens daudzuma novadīšana, ar „SAUSO” sifonu Primus

HL310(N)(Prblue)-3020

Traps ar vertikālo izteku DN50/75/110

Traps iekštelpām ar „SAUSO” sifonu **Primus blue**, ar uzstādāmo elementu, kas paredzēts keramisko flīžu līmēšanai līmēšanai

HL72.1N

Traps ar horizontālo izteku DN75/110, ar lielu caurlaidību

Telpām, kur nepieciešams liela ūdens daudzuma novadīšana

HL310(N)(Prblue)

Traps ar vertikālo izteku DN50/75/110

Izejai cauri pārsēgumu ar „SAUSO” sifonu **Primus blue**

HL3100(Pr)

Traps ar vertikālo izteku DN50/75/110

Izejai cauri pārsēgumam, telpām, kur nepieciešama liela ūdens daudzuma novadīšana, ar „SAUSO” sifonu **Primus blue**

HL317

Traps ar vertikālo izteku DN50/75/110

Izejai cauri pārsēgumam, telpām, kur nepieciešama liela ūdens daudzuma novadīšana. Ar netīrumu trauku.



HL8500

Uzstādāms elements ar atloku

Uzstādāmā elementa augstuma palielināšanai un savienošanai ar hidroizolācijas slāni, trapu sērijai HL3100 ir HL5100



HL350.1(O)

Uzstādāms elements ar atloku

Savienošanai ar hidroizolācijas slāni trapu sērijām HL72.1 un HL317



HL350.1H

Uzstādāms elements ar hidroizolācijas polimēro bitumena loksni

Savienošanai ar hidroizolācijas slāni sērijām HL72.1 un HL317



HL3200

Uzstādāms elements ar nerūsējošā tērauda apakšrāmi

Režģu fiksēšana apakšrāmī, var izmantot dizaina režģiem, piemērots trapu sērijām HL90, HL510, HL80, HL300, HL70, HL310, HL304

HL Trapi iekštelpām. Produktu apskats

Palīgmateriāli

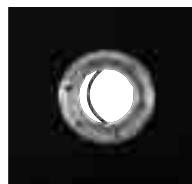


Artikuls	HL3020	HL37N	HL3000	HL37NP	HL38N	HL39G	HL3910	HL3911
Nosaukums	Uzstādāms elements keramisko flīžu līmēšanai	Standarta uzstādāms elements	Uzstādāms elements ar režģu fiksēšanas n. tērauda apakšrāmja sistēmu „Klick-Klack“	Uzstādāms elements ar PVC rāmi	Uzstādāms elements ar apaļu režģi	Uzstādāms elements ar režģi un čuguna apakšrāmi	Uzstādāms elements ar režģa fiksēšanas apakšrāmja sistēmu „Klick-Klack“	Uzstādāms elements ar režģa fiksēšanas apakšrāmja sistēmu „Klick-Klack“ un 2 skrūvēm
Apraksts	Uzstādāms elements piemērots bez sifona šādu sēriju trapiem HL70K-3020, HL80K-3020, HL90K-3020, HL300K-3020, HL304K-3020, HL310K-3020, HL510K-3020	Piemērots šo sēriju trapiem HL90, HL510, HL80, HL300, HL70, HL310, HL304	Uzstādāms elements ar režģi un apakšrāmi no nerūsējošā tērauda, piemērots šādu sēriju trapiem: HL90, HL510, HL80, HL300, HL70, HL310, HL304	Savienojumam ar PVC segumiem, der šādu sēriju trapiem HL90, HL510, HL80, HL300, HL70, HL310, HL304	Piemērots šādu sēriju trapiem HL90, HL510, HL80, HL70, HL310, HL304	Telpām ar liela trapa režģu slodze vai asfalta betona segumiem, der šādu sēriju trapiem HL90, HL510, HL80, HL300, HL70, HL310, HL304	Piemērots trapu sērijām HL3100 un HL5100	Piemērots trapu sērijām HL3100 un HL5100

Hidroizolācijas komplekti



Sīkām par šiem produktiem skat. nodaļā: „Hidroizolācijas komplekti“



Artikuls	HL83.0	HL83	HL83.M	HL83.H	HL8300.0
Nosaukums	Piespiešanas gredzens no n. tērauda ar blīvi (bezloksnes)	Piespiešanas gredzens ar EPDM membrānu	Piespiešanas gredzens ar ģeotekstīlu šķidriem hidroizolācijas materiāliem	Bitumena pielīmējamiem materiāliem	Piespiešanas gredzens no n. tērauda, ar blīvi (bezloksnes)
Apraksts	Trapiem, sērija: HL70, HL80, HL90, HL300, HL304, HL310, HL510	Trapiem, sērija: HL70, HL80, HL90, HL300, HL304, HL310, HL510	Trapiem, sērija: HL70, HL80, HL90, HL300, HL304, HL310, HL510	Trapiem, sērija: HL70, HL80, HL90, HL300, HL304, HL310, HL510	Trapiem, sērija HL3100 un HL5100

HL Trapi iekštelpām. Produktu apskats



HL66(Q)

Standarta uzstādāms elements

Redzamo trapu daļu dizaina realizēšanai, iztur slodzi līdz 1,5 t, piemērots trapu sērijām HL72.1 un HL317

HL3928

Uzstādāms elements ar režģi „Hamam”

Redzamo trapu daļu dizaina realizēšanai, iztur slodzi līdz 1,5 t, piemērots trapu sērijām HL5100 un HL3100

HL3120

Nerūsējošā tērauda dizaina režģis „Quadra”

Redzamo trapu daļu dizaina realizēšanai, iztur slodzi līdz 1,5 t, piemērots trapu sērijām HL90, HL510, HL80, HL300, HL70, HL310, HL304

HL3121

Nerūsējošā tērauda dizaina režģis „Orinoco”

Redzamo trapu daļu dizaina realizēšanai, iztur slodzi līdz 1,5 t, piemērots trapu sērijām HL90, HL510, HL80, HL300, HL70, HL310, HL304

HL3123

Nerūsējošā tērauda dizaina režģis „Orinoco”

Redzamo trapu daļu dizaina realizēšanai, iztur slodzi līdz 1,5 t, piemērots trapu sērijām HL90, HL510, HL80, HL300, HL70, HL310, HL304

HL3124

Nerūsējošā tērauda dizaina režģis „Nil”

Redzamo trapu daļu dizaina realizēšanai, iztur slodzi līdz 1,5 t, piemērots trapu sērijām HL90, HL510, HL80, HL300, HL70, HL310, HL304

HL3125

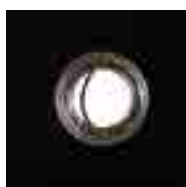
Nerūsējošā tērauda dizaina režģis „Yukon”

Redzamo trapu daļu dizaina realizēšanai, iztur slodzi līdz 1,5 t, piemērots trapu sērijām HL90, HL510, HL80, HL300, HL70, HL310, HL304

HL3127

Nerūsējošā tērauda dizaina režģis „Primus Design”

Redzamo trapu daļu dizaina realizēšanai, iztur slodzi līdz 1,5 t, piemērots trapu sērijām HL90, HL510, HL80, HL300, HL70, HL310, HL304



HL8300

Gredzens ar EPDM membrānu

Sērijas HL3100 un HL5100 trapiem

HL8300.M

Piespiešanas gredzens ar ģeotekstila šķidriem hidroizolācijas materiāliem

Sērijas HL3100 un HL5100 trapiem

HL8300.H

Bitumena pielīmējamām materiāliem

Sērijas HL3100 un HL5100 trapiem

HL84.0

Piespiešanas n.tērauda gredzens ar blīvi (bez loksnes)

Sērijas HL317 un HL72.1 trapiem

HL84

Piespiešanas gredzens ar EPDM membrānu

Sērijas HL317 un HL72.1 trapiem

HL84.M

Piespiešanas gredzens ar ģeotekstila šķidriem hidroizolācijas materiāliem

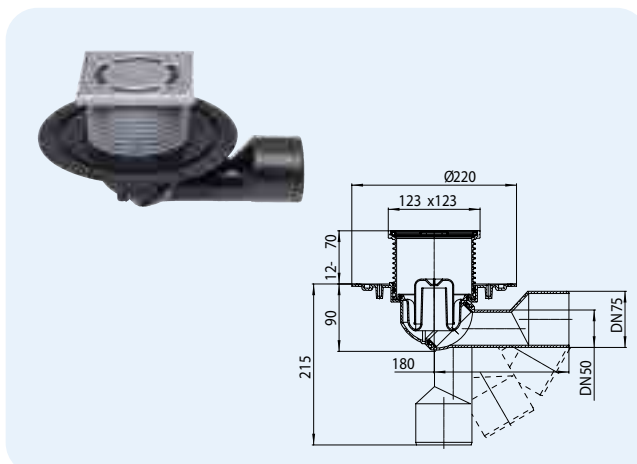
Sērijas HL317 un HL72.1 trapiem

HL Trapi iekštelpām. Tehniskā informācija

HL80.1 Traps ar pagriežamu šarnīra tipa izteku

Informācija

Caurplūde	0,5 l/s
Materiāls	Polipropilēns (PP), polietilēns (PE), nerūsējošais tērauds V2A
Izvads	DN50/75 bezpakāpju regulēšana no horizontāla uz vertikālu, materiāls PE, pieslēdzmas un metināms
Uzstādāms elements	Polipropilēna (PP), 123 x 123 mm
Redzamās daļas	Nerūsējošā tērauda režģis 115x115 mm
Hidroaizvars	Augstums 50 mm
Standarts	EN 1253
Slodzes klase	K 3 – max. 300 kg
Leteicams	Dažādu ūdens notekūdeņu novadīšanai no grīdas līmeņa
Papild-informācija	Notekūdeņu temperatūra līdz +85 °C
Papildu	Montāžas korķis trapa korpusam un uzstādāmajam elementam

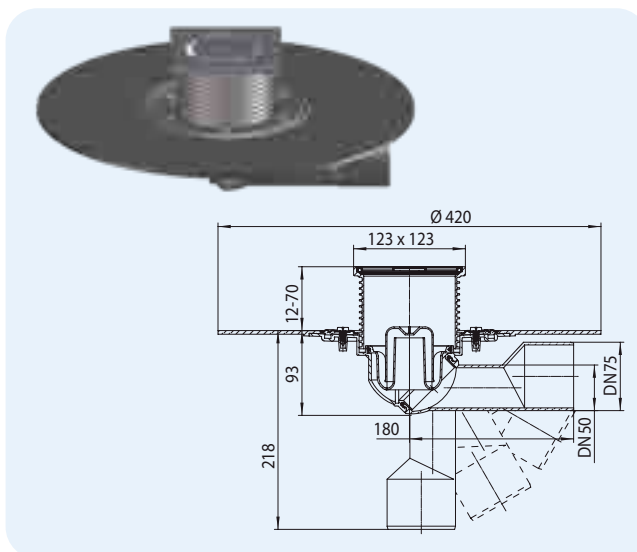


Artikuls	Izmērs	Svars	Svītrkods	Gab. iepak.
80.1	DN50/75	625 g	+700813	1

HL80.1H Traps iekštelpām ar hidroizolācijas polimēro bitumena loksni

Informācija

Caurplūde	0,5 l/s
Materiāls	Polipropilēns (PP), polietilēns (PE), polimēra bitumena loksne, nerūsējošais tērauds V2A
Izvads	DN50/75 bezpakāpju regulēšana no horizontāla uz vertikālu, materiāls PE, pieslēdzmas un metināms
Uzstādāms elements	Polipropilēns (PP) 123 x 123 mm
Redzamās daļas	Nerūsējošā tērauda režģis 115 x 115 mm
Hidroaizvars	Augstums 50 mm
Standarts	EN 1253
Slodzes klase	K 3 – max. 300 kg
Leteicams	Bitumena piekausējamai hidroizolācijai
Papild-informācija	Notekūdeņu temperatūra līdz +85 °C
Papildu	Montāžas korķis trapa korpusam un uzstādāmajam elementam

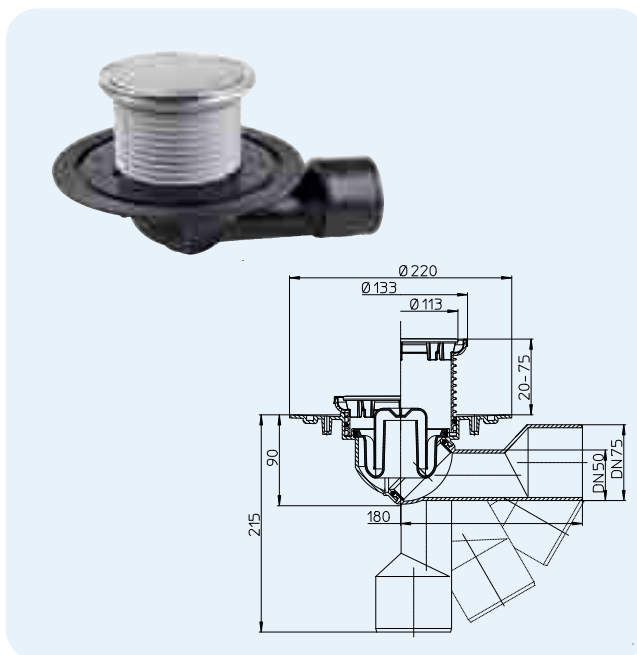


Artikuls	Izmērs	Svars	Svītrkods	Gab. iepak.
80.1H	DN50/75	1195 g	+701810	1

HL80.1R Traps iekštelpām ar apaļiem režģiem

Informācija

Caurplūde	0,5 l/s
Materiāls	Polipropilēns (PP), polietilēns (PE), nerūsējošais tērauds V2A
Izvads	DN50/75 bezpakāpju regulēšana no horizontāla uz vertikālu, materiāls PE, pieslēdzmas un metināms
Uzstādāms elements	Polipropilēns (PP), n. tērauda apakšrāmis Ø133 mm
Redzamās daļas	Apaišs Ø 112 mm
Hidroaizvars	Augstums 50 mm
Standarts	EN 1253
Slodzes klase	K 3 – max. 300 kg
Leteicams	Dušas telpām
Papild-informācija	Notekūdeņu temperatūra līdz +85 °C
Papildu	Montāžas korķis trapa korpusam un uzstādāmajam elementam

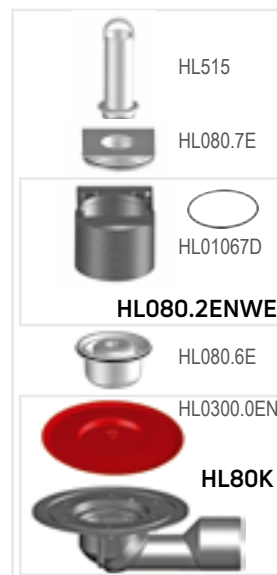
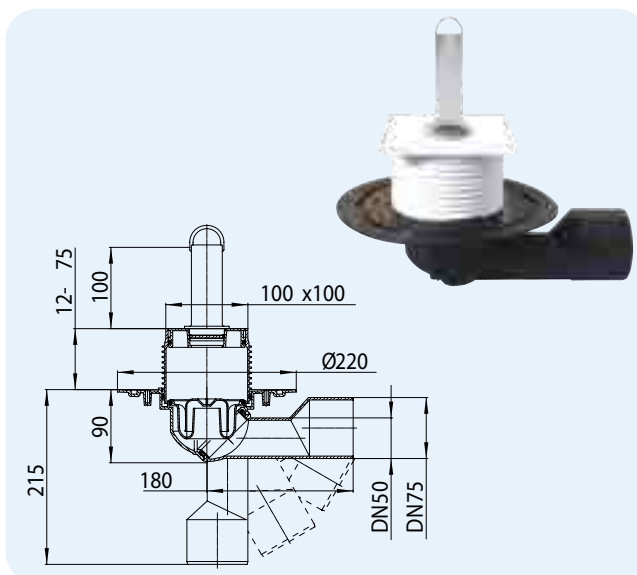


Artikuls 80.1R	Izmērs DN50/75	Svars 650 g	Svītrkods +004591	Gab. iepak. 1
-------------------	-------------------	----------------	----------------------	------------------

HL80.2 Traps iekštelpām ar pārplūdes caurulīti

Informācija

Caurplūde	0,5 l/s
Materiāls	Polipropilēns (PP), polietilēns (PE)
Izvads	DN50/75 bezpakāpju regulēšana no horizontāla uz vertikālu, materiāls PE, pieslēdzmas un metināms
Uzstādāms elements	Polipropilēns (PP), 100 x 100 mm
Redzamās daļas	94 x 94 mm ar 6/4" atveri
Hidroaizvars	Augstums 30 mm
Standarts	EN 1253
Slodzes klase	K 3 – max. 300 kg
Leteicams	Izveidot dušas telpā (vannā) līdz 100 mm ūdens slāņi
Papild-informācija	Notekūdeņu temperatūra līdz +85 °C
Papildu	Montāžas korķis, pārplūdes stāvvads HL515 augstums 100 mm

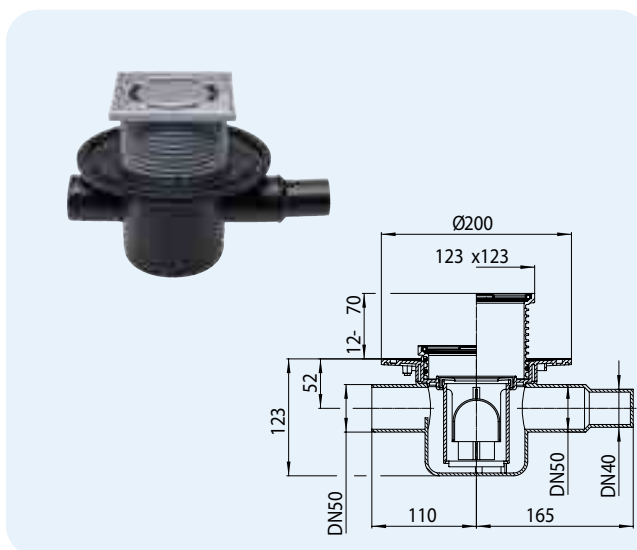


Artikuls 80.2	Izmērs DN50/75	Svars 535 g	Svītrkods +700820	Gab. iepak. 1
------------------	-------------------	----------------	----------------------	------------------

HL300 Traps ar horizontālo izteku, papildu ievadu un pretvārstu

Informācija

Caurplūde	0,5 l/s
Materiāls	Polietilēns (PE), nerūsējošais tērauds V2A
Izvads	horizontāls DN50, sānu ievads DN40/50, Savienojumi pieslēdzmi un metināmi
Uzstādāms elements	123 x 123 mm, nogriežams
Redzamās daļas	Nerūsējošā tērauda režģis 115 x 115 mm
Hidroizvars	Augstums 50 mm
Standarts	EN 1253
Slodzes klase	K 3 – max. 300 kg
Papild-informācija	Notekūdeņu temperatūra līdz +85 °C
Papildu	Montāžas korķis trapa korpusam un uzstādāmajam elementam

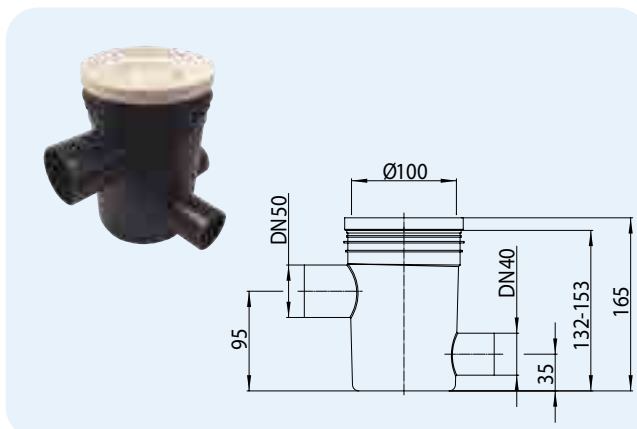


Artikuls 300	Izmērs DN50	Svars 935 g	Svītrkods +703005	Gab. iepak. 1
-----------------	----------------	----------------	----------------------	------------------

HL303K Trapa korpus ar 3 ievadiem

Informācija

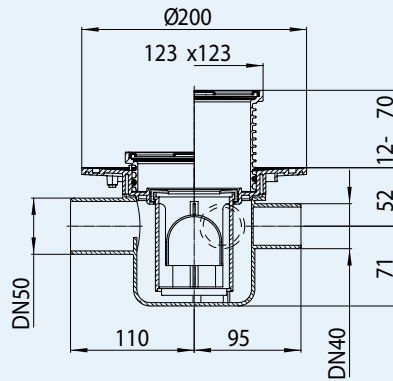
Caurplūde	0,5 l/s
Materiāls	polietilēns (PE)
Izvads	horizontāls DN50, 3 sānu ievadi, savienojumi pieslēdzmi un metināmi
Redzamās daļas	Izlaišanas piltuve HL307 vai korķis HL306
Hidroizvars	Augstums 35 mm
Leteicams	Visu vannas istabas ierīču notekūdeņu savākšana un novadīšana kanalizācijā
Papild-informācija	Nav iespējas ūdens novadīšanai no hidroizolācijas
Papildu	Montāžas korķis trapa korpusam



Artikuls 303K	Izmērs DN50	Svars 230 g	Svītrkods +703036	Gab. iepak. 1
------------------	----------------	----------------	----------------------	------------------

HL304 Traps ar horizontālo izvadu, 3 papildu ievadi (noslēgti) un pretvārstu
Informācija

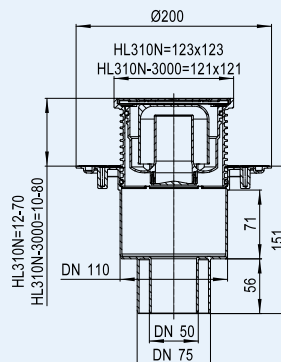
Caurplūde	0,5 l/s
Materiāls	Polietilēns (PE), nerūsējošais tērauds V2A
Izvads	horizontāls DN50, 3 sānu ievads DN40, Savienojumi pieslēdzmi un metināmi
Uzstādāms elements	123 x 123 mm, nogriežams
Redzamās daļas	Nerūsējošā tērauda režģis 115 x 115 mm
Hidroaizvars	Augstums 50 mm
Standarts	EN 1253
Slodzes klase	K 3 – max. 300 kg
Leteicams	Notekūdeņu novadīšanai no vairākām santehnikas iekārtām un aizsardzībai pret applūšanu
Papild-informācija	Notekūdeņu temperatūra līdz +85 °C
Papildu	Montāžas korķis trapa korpusam un uzstādāmajam elementam



Artikuls 304	Izmērs DN50	Svars 795 g	Svītrkods +703043	Gab. iepak. 1
-----------------	----------------	----------------	----------------------	------------------

**HL310N Traps ar vertikālo izteku
HL310N-3000 kā HL310, tikai ar nerūsējošā tērauda apakšrāmi**
Informācija

Caurplūde	0,75 l/s ar 20 mm akumulāciju 0,55 l/s ar 10 mm akumulāciju
Materiāls	PP, nerūsējošais tērauds V2A
Izvads	DN50/75/110, vertikāls, pieslēdzams
Uzstādāms elements	HL310N: 123 x 123 mm; HL310N-3000: 121 x 121 mm, uzstādāms elements ar režģa fiksācijas apakšrāmī sistēmā "Klick-Klack"
Redzamās daļas	Nerūsējošā tērauda režģis 115 x 115 mm
Hidroaizvars	Augstums 50 mm
Standarts	EN 1253
Slodzes klase	K 3 – max. 300 kg
Leteicams	Vertikālai notekūdeņu novadīšanai
Papild-informācija	Notekūdeņu temperatūra līdz +85 °C
Papildu	Montāžas korķis trapa korpusam un uzstādāmajam elementam

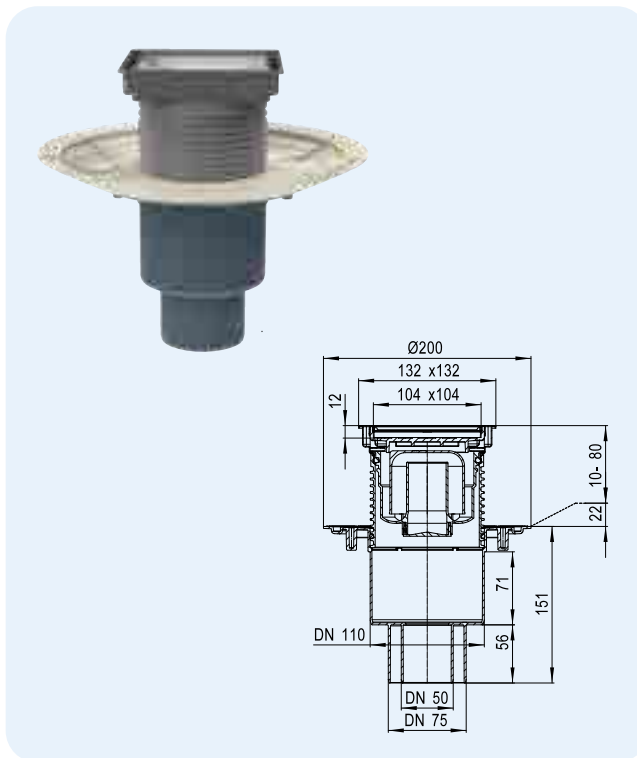


Artikuls 310N 310N-3000	Izmērs DN50/75/110 DN50/75/110	Svars 620 g 665 g	Svītrkods +004638 +016327	Gab. iepak. 1 1
-------------------------------	--------------------------------------	-------------------------	---------------------------------	-----------------------

HL310N-3020 Traps iekšstelpām, ar uzstādāmu elementu keramisko flīžu ielīmēšanai
HL310Prblue-3020 kā HL310N-3020, tikai ar „SAUSO” sifonu Primus **blue**

Informācija

Caurplūde	HL310N-3020 0,75 l/s ar 20 mm akumulāciju 0,70 l/s ar 10 mm akumulāciju HL310Prblue-3020 0,60 l/s ar 20 mm akumulāciju 0,50 l/s ar 10 mm akumulāciju
Materiāls	Polipropilēns (PP), akrilnitrilabutadienstirēns (ABS), nerūsējošais tērauds V4A
Izvads	DN50/75/110, vertikāls, pieslēdzams
Uzstādāms elements	Ar nerūsējošā tērauda V4A rāmī 132 x 132 mm; ar regulējamu montāžas augstumu 10–80 mm
Redzamās daļas	Keramisko flīžu 104x104x12 mm ieliktnis un nerūsējošā tērauda V4A rāmis
Hidroaizvars	HL310N-3020: Augstums 50 mm HL310Prblue-3020: Primus blue (nelaiž kanalizācijas smakas, kad izžūst hidroaizvars)
Standarts	EN 1253, ÖNORM B2501
Slodzes klase	K 3 - max. 300 kg
Leteicams	Dušām bez barjerām, ūdens veselības kopšanas kompleksiem
Papild-informācija	Notekūdeņu temperatūra līdz +85 °C
Papildu	Montāžas korķis



HL310N-3020 **HL310Prblue-3020**

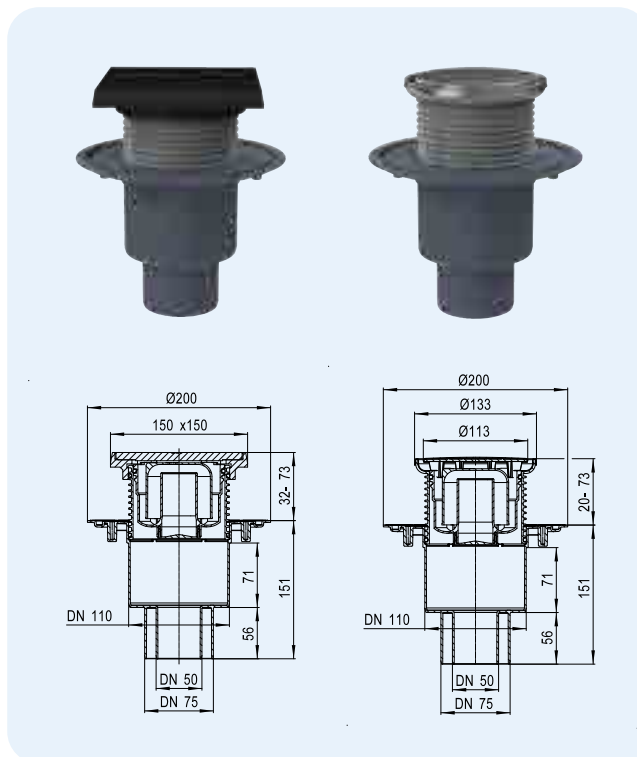


Artikuls	Izmērs	Svars	Svītrkods	Gab. iepak.
310N-3020	DN50/75/110	670 g	+034383	1
310Prblue-3020	DN50/75/110	727 g	+052011	1

HL310NG Traps ar režģi un čuguna apakšrāmi
HL310NR Traps ar apaļiem nerūsējošā tērauda režģiem

Informācija

Caurplūde	HL310NG DN50: 0,85 l/s ar 20 mm akumulāciju DN75 + DN110 0,75 l/s ar 20 mm akumulāciju HL310NR 0,75 l/s ar 20 mm akumulāciju 0,55 l/s ar 10 mm akumulāciju
Materiāls	čuguns/nerūsējošais tērauds V2A
Izvads	DN50/75/110, vertikāls, pieslēdzams
Uzstādāms elements	HL310NG: 150 x 150 mm; HL310NR: Ø133 mm
Redzamās daļas	HL310NG: 137 x 137 mm, čuguns HL310NR: Ø 112 mm, nerūsējošais tērauds
Hidroaizvars	Augstums 50 mm
Standarts	EN 1253
Slodzes klase	HL310NG: L15 – maks. 1,5 tonnas HL310NR: K3 – maks. 300 kg
Leteicams	HL310NG: ūdens sagatavošanas punktiem, katlumājām, telpām ar asfaltbetona virsmu u. tml. HL310NR: dušām
Papild-informācija	Notekūdeņu temperatūra līdz +85 °C
Papildu	Montāžas korķis



HL310NG **HL310NR**

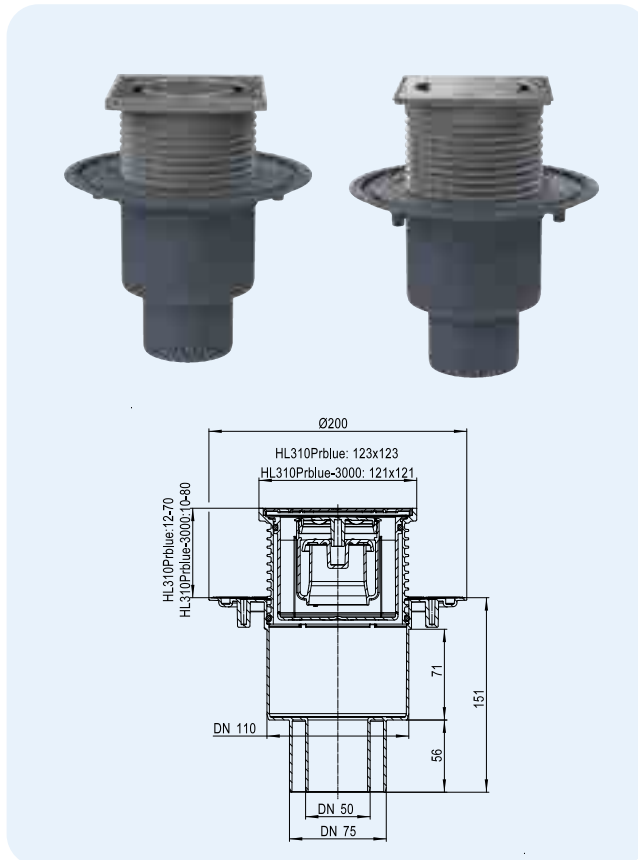


Artikuls	Izmērs	Svars	Svītrkods	Gab. iepak.
310NG	DN50/75/110	2295 g	+004652	1
310NR	DN50/75/110	560 g	+006038	1

HL310Prblue Traps ar „SAUSO” sifonu Primus blue HL310Prblue-3000 kā HL310Prblue, tikai ar nerūsējošā tērauda apakšrāmi

Informācija

Caurplūde	0,60 l/s ar 20 mm akumulāciju 0,50 l/s ar 10 mm akumulāciju
Materiāls	PP
Izvads	DN50/75/110, vertikāls, pieslēdzams
Uzstādāms elements	HL310Prblue: 123 x 123 mm; HL310Prblue-3000: 121x121 mm, Uzstādāms elements ar režģa fiksēšanas apakšrāmī sistēmu "Klick-Klack"
Redzamās daļas	Nerūsējošā tērauda rāmītis 115 x 115 mm
Hydroizvars	Augstums 50 mm, "SAUSAIS" sifons Primus blue (nelaiž kanalizācijas smakas, kad izžūst hidroizvars)
Standarts	EN 1253, ÖNORM B2501,
Slodzes klase	K 3 – max. 300 kg
Leteicams	Vertikālai notekūdeņu novadīšanai
Papild-informācija	Dažādu notekūdeņu novadīšanai kanalizācijā, ja nav ūdens sifonā, nelaiž cauri smakas, darba temperatūra līdz +85 °C
Papildu	Montāžas korķis trapa korpusam un uzstādāmajam elementam



HL310Prblue HL310Prblue-3000

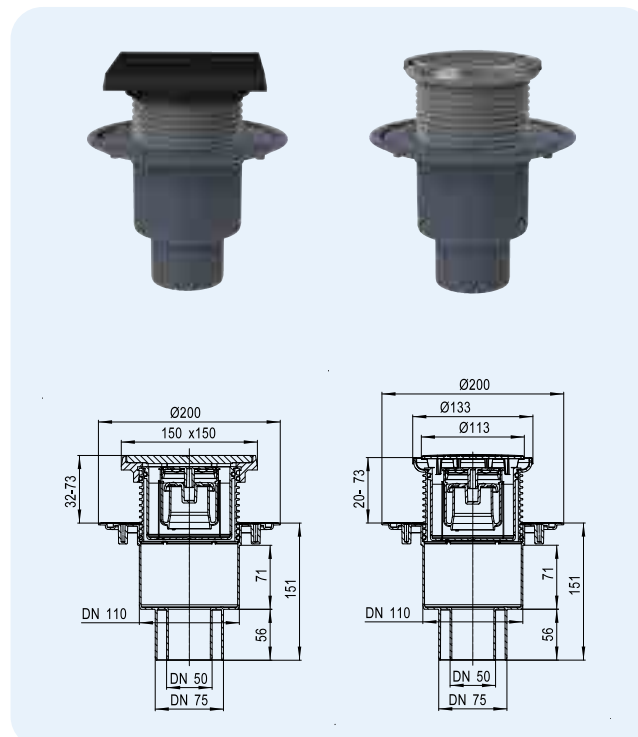

HL310K

Artikuls	Izmērs	Svars	Svītrkods	Gab. iepak.
310Prblue	DN50/75/110	659 g	+051991	1
310Prblue-3000	DN50/75/110	722 g	+052004	1

HL310PrblueG Traps kā HL310NG, tikai ar „SAUSO” sifonu Primus blue HL310PrblueR kā HL310NR, tikai ar „SAUSO” sifonu Primus blue

Informācija

Caurplūde	HL310PrblueG 0,55 l/s ar 20 mm akumulāciju HL310PrblueR 0,60 l/s ar 20 mm akumulāciju 0,50 l/s ar 10 mm akumulāciju
Materiāls	čuguns/ polipropilēns (PP), nerūsējošais tērauds V2A
Izvads	DN50/75/110, vertikāls, pieslēdzams
Uzstādāms elements	HL310PrblueG: 150 x 150 mm; HL310PrblueR: Ø133 mm
Redzamās daļas	HL310PrblueG: 137x137 mm, čuguns HL310PrblueR: Ø 112 mm, nerūsējošais tērauds
Hydroizvars	Augstums 50 mm, "SAUSAS" sifons Primus blue (nelaiž kanalizācijas smakas, kad izžūst hidroizvars)
Standarts	EN 1253, ÖNORM B2501
Slodzes klase	HL310PrblueG: L15 – maks. 1,5 tonnas HL310PrblueR: K3—maks. 300 kg
Leteicams	HL310PrblueG: ūdens sagatavošanas punktiem, katlumājām, telpām ar asfalta betona segumu u. tml. HL310PrblueR: dušas telpām
Papild-informācija	Dažādu notekūdeņu novadīšanai kanalizācijā, ja nav ūdens sifonā, nelaiž cauri smakas, darba temperatūra līdz +85 °C
Papildu	Montāžas korķis



HL310PrblueG HL310PrblueR

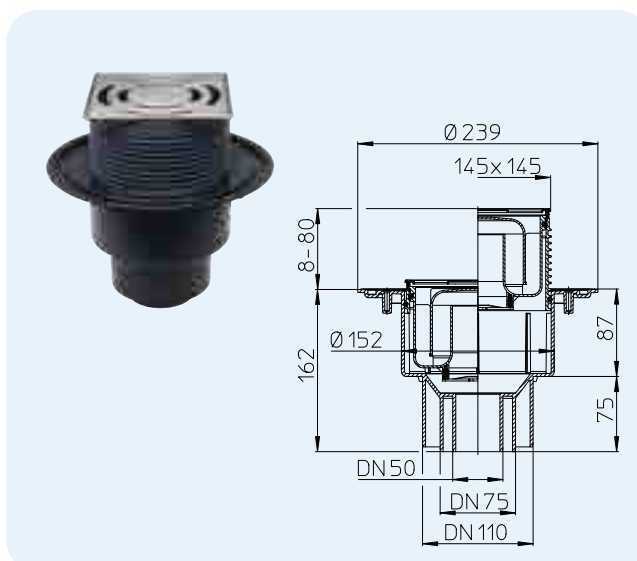

HL310K

Artikuls	Izmērs	Svars	Svītrkods	Gab. iepak.
310PrblueG	DN50/75/110	2324 g	+052073	1
310PrblueR	DN50/75/110	549 g	+052080	1

HL3100 Traps ar lielu caurlaidību

Informācija

Caurplūde	DN50: 1,25 l/s, DN75/110: 1,4 l/s
Materiāls	Polietilēns (PE), nerūsējošais tērauds
Izvadš	DN50/75/110, vertikāls, pieslēdzams un metināms
Uzstādāms elements	Ar nerūsējošā tērauda V4A rāmīti 145x145 mm, ar režģu fiksēšanas apakšrāmī sistēmu "Klick-Klack", var nogriezt pēc augstuma
Redzamās daļas	Nerūsējošā tērauda V2A režģis 138 x 138 mm
Hidroaizvars	Augstums 50 mm
Standarts	EN 1253
Slodzes klase	K 3 – max. 300 kg
Leteicams	Triepi ar lielu caurlaidību paaugstinātas intensitātes dušai AR rāmja fiksācijas apakšrāmī sistēmu "Klick-Klack"
Papild-informācija	Darba temperatūra līdz +85 °C
Papildu	Montāžas korpis trapa korpusam un uzstādāmajam elementam


 Artikuls
3100

 Izmērs
DN50/75/110

 Svars
1040 g

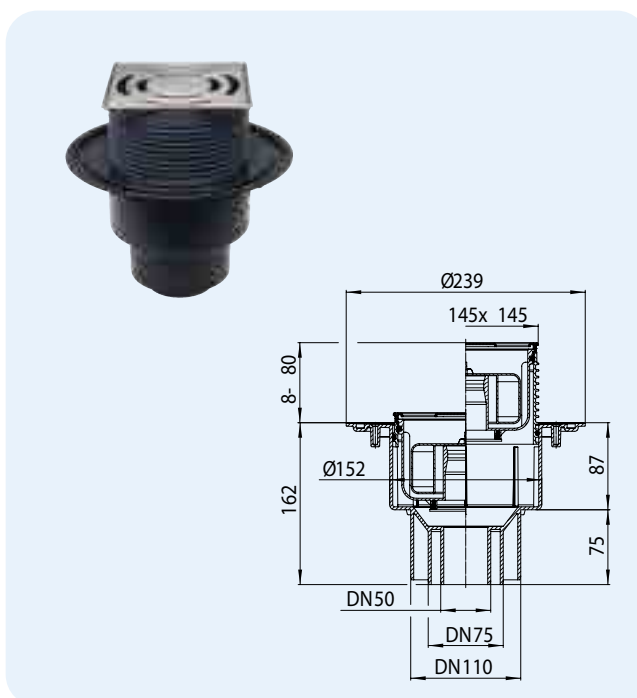
 Svītrkods
+025428

 Gab. iepak.
1

HL3100Pr Traps ar lielu caurlaidību

Informācija

Caurplūde	0,8 l/s
Materiāls	polietilēns (PE), nerūsējošais tērauds
Izvadš	DN50/75/110, vertikāls, pieslēdzams un metināms
Uzstādāms elements	Ar nerūsējošā tērauda V4A rāmīti 145x145 mm, režģu fiksēšanas apakšrāmī sistēmu "Klick-Klack", var nogriezt pēc augstuma
Redzamās daļas	Nerūsējošā tērauda V2A režģis 138 x 138 mm
Hidroaizvars	Sifons Primus (nelaiž kanalizācijas smakas, kad izžūst hidroaizvars)
Standarts	EN 1253, ÖNORM B2501
Slodzes klase	K 3 – max. 300 kg
Leteicams	Traps ar lielu caurlaidību ar palielinātu intensitātes dušai
Papild-informācija	Dažādu notekūdeņu novadīšanai kanalizācijā, ja nav ūdens sifonā, nelaiž cauri smakas, darba temperatūra līdz +85 °C
Papildu	Montāžas korpis trapa korpusam un uzstādāmajam elementam


 Artikuls
3100Pr

 Izmērs
DN50/75/110

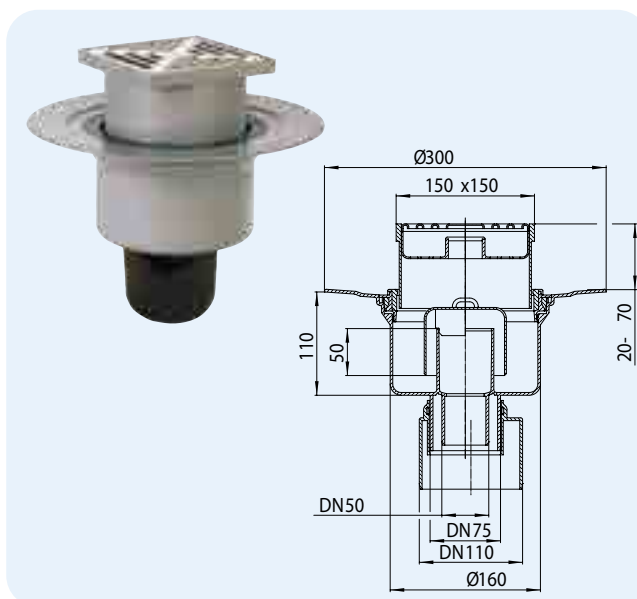
 Svars
1079 g

 Svītrkods
+025435

 Gab. iepak.
1

HL317 Traps ar vertikālo izvadu un netīrumu sietiņu, ar lielu caurlaidību
Informācija

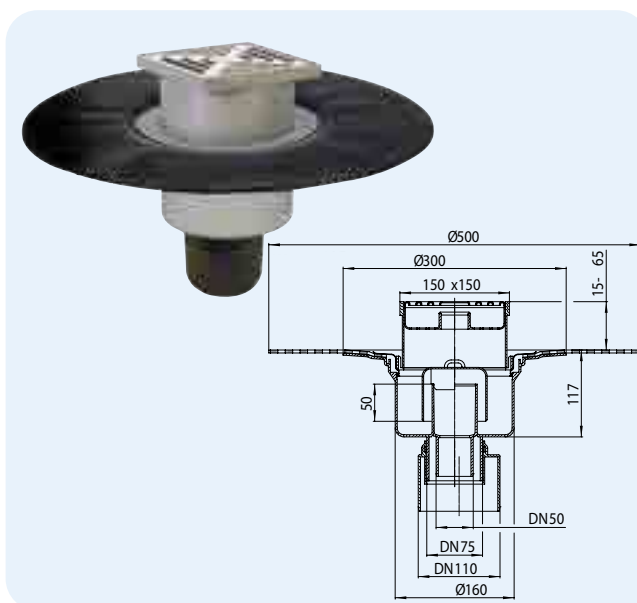
Caurplūde	1,8 l/s
Materiāls	Polipropilēns (PP), nerūsējošais tērauds V2A
Izvads	DN50/75/110, vertikāls, pieslēdzams
Uzstādāms elements	150 x 150 mm, nogriežams
Redzamās daļas	Nerūsējošā tērauda režģis 138 x 138 mm
Hidroizvars	Augstums 50 mm
Standarts	EN 1253
Slodzes klase	K 3 – max. 300 kg
Leteicams	Traps ar lielu caurlaidību ar atkritumu sietiņu leteicams
Papild-informācija	Notekūdeņu temperatūra līdz +95 °C
Papildu	Montāžas korķis trapa korpusam



Artikuls 317	Izmērs DN50/75/110	Svars 1200 g	Svītrkods +703173	Gab. iepak. 1
-----------------	-----------------------	-----------------	----------------------	------------------

HL317H Traps ar vertikālo izteku, hidroizolācijas bitumena loksni, netīrumu sietiņu, ar lielu caurlaidību
Informācija

Caurplūde	1,8 l/s
Materiāls	Polipropilēns (PP), nerūsējošais tērauds V2A
Izvads	DN50/75/110, vertikāls, pieslēdzams
Uzstādāms elements	150 x 150 mm, nogriežama
Redzamās daļas	Nerūsējošā tērauda režģis 138 x 138 mm
Hidroizvars	Augstums 50 mm
Standarts	EN 1253
Slodzes klase	K 3 – max. 300 kg
Leteicams	Lielas caurlaidības traps ar netīrumu sietiņu
Papild-informācija	Bitumena hidroizolācija, Notekūdeņu temperatūra līdz +95 °C
Papildu	Montāžas korķis trapa korpusam

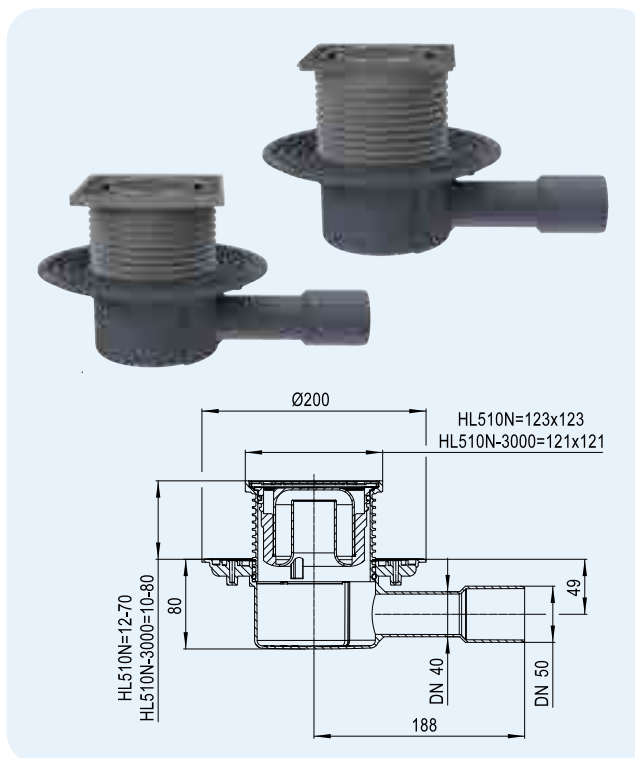


Artikuls 317H	Izmērs DN50/75/110	Svars 1985 g	Svītrkods +317110	Gab. iepak. 1
------------------	-----------------------	-----------------	----------------------	------------------

HL510N Traps ar horizontālu izteku HL510N-3000 kā HL510N, tikai ar nerūsējošā tērauda apakšrāmi

Informācija

Caurplūde	0,55 l/s, ja ir 20 mm ūdens stabiņš virs režģa līmeņa 0,45 l/s, ja ir 10 mm ūdens stabiņš virs režģa līmeņa
Materiāls	PP, nerūsējošais tērauds
Izvads	DN40/50, horizontāls, pieslēdzams
Uzstādāms elements	HL510N: 123 x 123 mm HL510N-3000: 121 x 121 mm, ar režģu fiksēšanas apakšrāmī sistēmu "Klick-Klack", nerūsējošais tērauds V4A
Redzamās daļas	Nerūsējošā tērauda režģis 115 x 115 mm, nerūsējošais tērauds V2A
Hidroaizvars	Augstums 50 mm
Standarts	EN 1253
Slodzes klase	K 3 – max. 300 kg
Leteicams	Horizontālai notekūdeņu novadīšanai
Papild-informācija	Skaņas izolācija. Saskaņā ar normatīviem ONorm B8115-2, izmantot kopā ar HL6200 plāksni. Notekūdeņu temperatūra līdz +85 °C
Papildu	Montāžas korķis trapa korpusam un uzstādāmajam elementam



HL510N

HL510N-3000

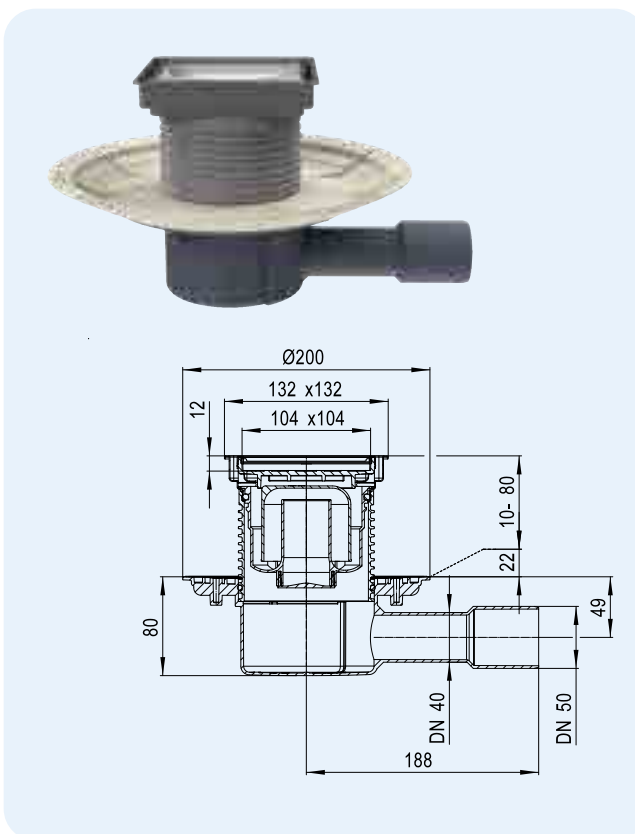


Artikuls	Izmērs	Svars	Svītrkods	Gab. iepak.
510N	DN40/50	546 g	+051007	1
510N-3000	DN40/50	681 g	+016686	1

HL510N-3020 Traps iekštelpām, ar uzstādāmu elementu keramisko flīžu ielīmēšanai HL510Prblue-3020 kā HL510N-3020, tikai ar „SAUSO” sifonu Primus blue

Informācija

Caurplūde	HL510N-3020: 0,55 l/s, ja ir 20 mm ūdens stabiņš virs režģa līmeņa; 0,45 l/s, ja ir 10 mm ūdens stabiņš virs režģa līmeņa HL510Prblue-3020: 0,55 l/s, ja ir 20 mm ūdens stabiņš virs režģa līmeņa; 0,45 l/s, ja ir 10 mm ūdens stabiņš virs režģa līmeņa
Materiāls	Polipropilēns (PP), akrilnitril-butadienstirēns (ABS), nerūsējošais tērauds V4A
Izvads	DN40/50, horizontāls, pieslēdzams
Uzstādāms elements	Ar nerūsējošā tērauda rāmi 132 x 132 mm V4A, ar regulējamu pēc montāžas augstuma 10-80 mm
Redzamās daļas	Ieliktnis keramiskajām flīzēm 104x104x12 mm un nerūsējošā tērauda V4A rāmī
Hidroaizvars	HL510N-3020: augstums 50 mm HL510Prblue-3020: Primus blue (nelaiž kanalizācijas smakas, kad izžūst hidroaizvars)
Standarts	EN 1253, ÖNORM B2501
Slodzes klase	K 3 - max. 300 kg
Leteicams	Dušām bez barjerām, ūdens veselības aprūpes kompleksos Skaņas izolācijas josla HL6200 atbilst
Papild-informācija	ÖNORM B8115-2. Skat. nodaļu "Palīgmateriāli". Notekūdeņu temperatūra līdz +85 °C
Papildu	Montāžas korķis



HL510N-3020

HL510Prblue-3020



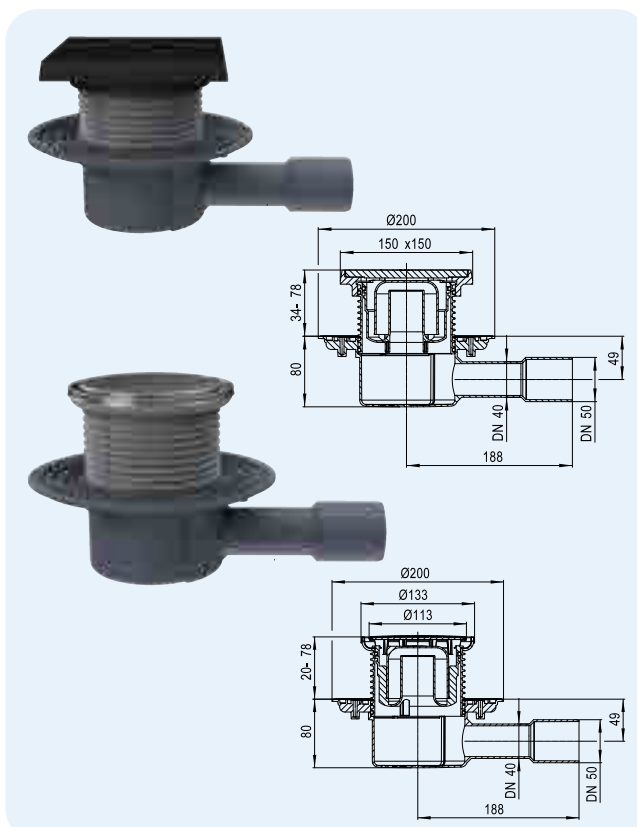
Artikuls	Izmērs	Svars	Svītrkods	Gab. iepak.
510N-3020	DN40/50	686 g	+034406	1
510Prblue-3020	DN40/50	738 g	+052110	1

HL510NG Traps ar režģi un čuguna apakšrāmi

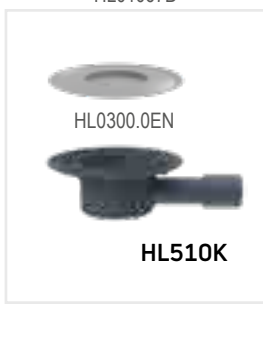
HL510NR Traps ar apaļu nerūsējošā tērauda režģi

Informācija

Caurplūde	HL510NG 0,60 l/s ar 20 mm akumulāciju HL510NR 0,55 l/s ar 20 mm akumulāciju 0,45 l/s ar 10 mm akumulāciju
Materiāls	čuguns / polipropilēns (PP), nerūsējošais tērauds V2A
Izsvads	DN40/50, horizontāls, pieslēdzams
Uzstādāms elements	HL510NG: 150 x 150 mm, nogriežama HL510NR: Ø 133 mm, nogriežama
Redzamās daļas	HL510NG: 137 x 137 mm, čuguns HL510NR: Ø 112 mm, nerūsējošais tērauds
Hidroizvars	Augstums 50 mm
Standarts	EN 1253
Slodzes klase	HL510NG: L15 – maks. 1,5 tonnas HL510NR: K3—maks. 300 kg
Leteicams	HL510NG: ūdens sagatavošanas punktēm, katlumnājām, telpām ar asfaltbetona segumu u. tml. HL510NR: dušas telpām
Papild-informācija	Skaņas izolācija. Saskaņā ar normatīviem ONorm B8115-2, izmantot kopā ar HL6200 plāksni
Papildu	Montāžas korķis



HL510NG HL510NR



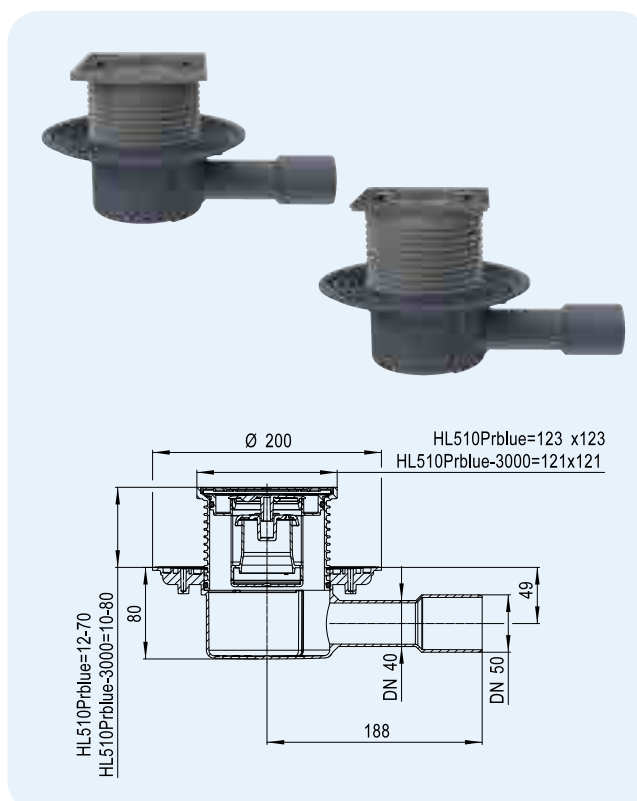
Artikuls	Izmērs	Svars	Svītirkods	Gab. iepak.
510NG	DN40/50	2221 g	+001965	1
510NR	DN40/50	546 g	+006076	1

HL510Prblue Traps ar „SAUSO” sifonu Primus blue

HL510Prblue-3000 kā HL510Prblue, tikai ar nerūsējošā tērauda apakšrāmi

Informācija

Caurplūde	0,50 l/s, ja ir 20 mm ūdens stabīnš virs režģa līmeņa 0,40 l/s, ja ir 10 mm ūdens stabīnš virs režģa līmeņa
Materiāls	PP, nerūsējošais tērauds
Izsvads	DN40/50, horizontāls, pieslēdzams
Uzstādāms elements	HL510Prblue: 123 x 123 mm HL510Prblue-3000: 121 x 121 mm ar režģu fiksēšanas apakšrāmī sistēmu "Klick-Klack", nerūsējošais tērauds V4A
Redzamās daļas	Nerūsējošā tērauda režģis 115 x 115 mm, nerūsējošais tērauds V2A
Hidroizvars	Augstums 50 mm ir Primus blue (nelaiž kanalizācijas smakas, kad izzūst hidroizvars)
Standarts	EN 1253, ÖNORM B2501
Slodzes klase	K 3 – max. 300 kg
Leteicams	Horizontālai notekūdeņu novadīšanai
Papild-informācija	Dažādu notekūdeņu novadīšanai kanalizācijā, ja nav ūdens sifonā, nelaiž cauri smakas. Skaņas izolācijas plāksne HL6200 ražots saskaņā ar standarta ÖNORM B8115-2 prasībām. Skat. nodaļu "Palīgmateriāli". Notekūdeņu temperatūra līdz +85 °C
Papildu	Montāžas korķis trapa korpusam un uzstādāmajam elementam



HL510Prblue HL510Prblue-3000

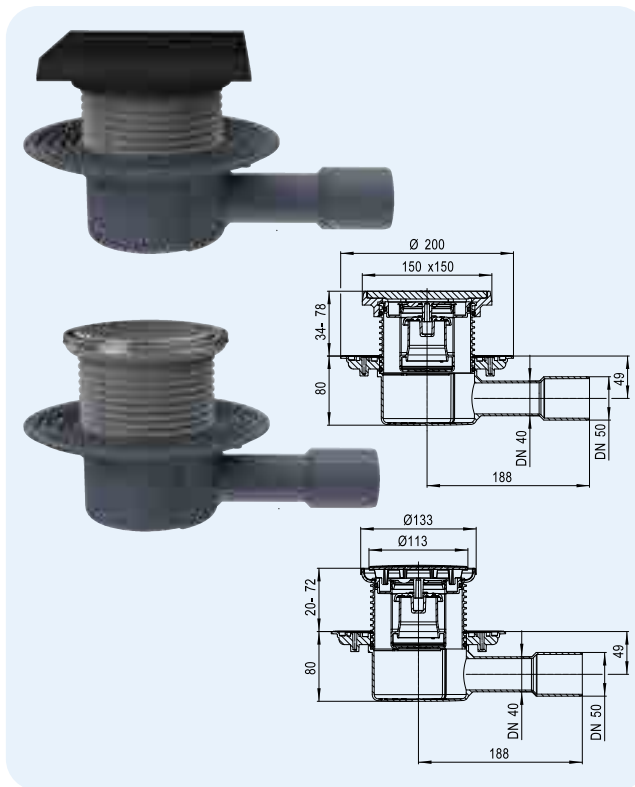


Artikuls	Izmērs	Svars	Svītirkods	Gab. iepak.
510Prblue	DN40/50	675 g	+052097	1
510Prblue-3000	DN40/50	732 g	+052103	1

HL510PrblueG Grīdas noteka ar Primus **blue** smaku barjeru, lietu rāmi un resti
HL510PrblueR kā HL510PrblueG, bet ar apaļu nerūsējošā tērauda vāku

Informācija

Caurplūde	HL510PrblueG 0,55 l/s ar 20 mm akumulāciju HL510PrblueR 0,50 l/s ar 20 mm akumulāciju 0,40 l/s ar 10 mm akumulāciju
Materiāls	čuguns / polipropilēns (PP), nerūsējošais tērauds V2A
Izvad	DN40/50, horizontāls, pieslēdzams
Uzstādāms elements	HL510PrblueG: 150 x 150 mm, nogrīzama HL510PrblueR: Ø 133 mm, Nogrīzams
Redzamās daļas	HL510PrblueG: 137 x 137 mm, čuguns HL510PrblueR: Ø 112 mm, nerūsējošais tērauds
Hydroizvars	Augstums 50 mm Primus blue (nelaiž kanalizācijas smakas, kad izžūst hydroizvars)
Standarts	EN 1253, ÖNORM B2501
Slodzes klase	HL510PrblueG: L15 – maks. 1,5 tonnas HL510PrblueR: K3—maks. 300 kg
Leteicams	HL510PrblueG: ūdens sagatavošanas punktiem, katlmājām, telpām ar asfaltbetona segumu u. tml. HL510PrblueR: dušas telpām
Papild-informācija	Dažādu notekūdeņu novadīšanai kanalizācijā, ja nav ūdens sifonā, nelaiž cauri smakas. Skaņas izolācijas lentu HL6200 ražota saskaņā ar standarta ÖNORM B8115-2 prasībām. Skat. nodaļu "Palīgmateriāli"
Papildu	Montāžas korķis trapa korpusam.

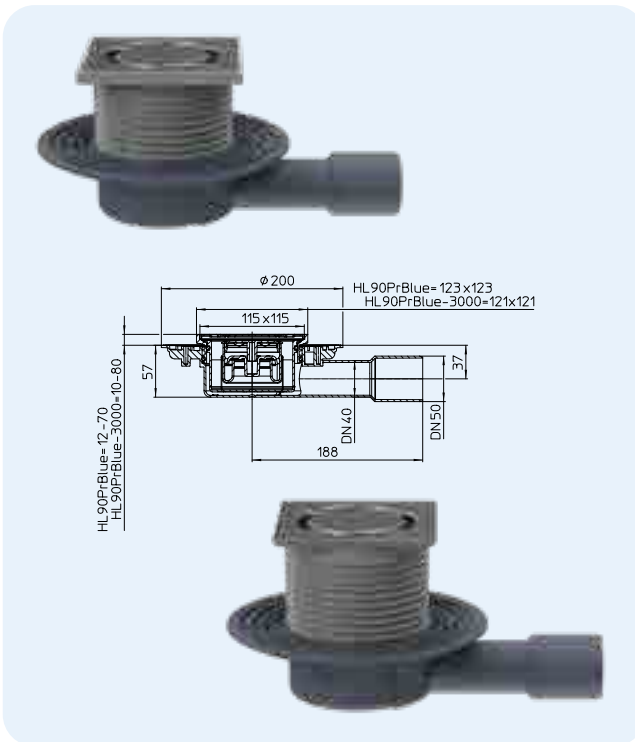

HL510PrblueG
HL510PrblueR


Artikuls	Izmērs	Svars	Svītrkods	Gab. iepak.
510PrblueG	DN40/50	2425 g	+052172	1
510PrblueR	DN40/50	675 g	+052189	1

HL90Prblue Traps ar maza augstuma korpusu ar „SAUSO” sifonu Primus **blue**
HL90Prblue-3000 Traps kā HL90Prblue, tikai ar nerūsējošā tērauda apakšrāmi un režģa fiksācijas apakšrāmi sistēmu „Klick-Klack”

Informācija

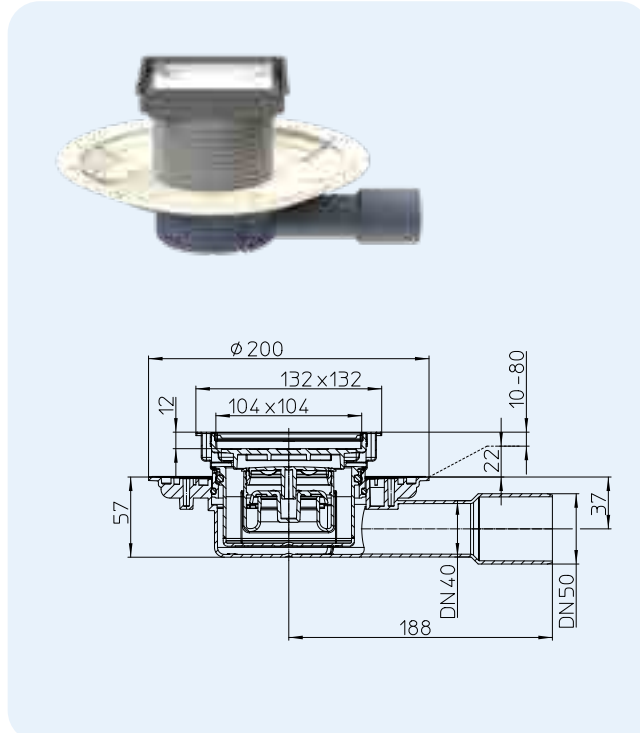
Caurplūde	0,45 l/s, ja ir 20 mm ūdens stabiņš virs režģa, 0,4 l/s ja 10mm ūdens līmenis virs režģa
Materiāls	PP, nerūsējošais tērauds
Izvad	DN40/50, horizontāls, pieslēdzams
Uzstādāms elements	HL90Prblue: 123 x 123 mm, nogrīzams, HL90Prblue-3000: 121 x 121 mm, ar režģu fiksācijas apakšrāmi sistēmu "Klick-Klack", nerūsējošais tērauds V4A
Redzamās daļas	Nerūsējošā tērauda režģis 115 x 115 mm, nerūsējošais tērauds V2A
Smaku barjera	Jauna Primus blue , kombinētā smaku barjera ar ūdens blīvējumu un mehānisku smaku barjeru (absolūti necaurlaidīga arī bez ūdens). Ar ūdens atpakaļplūsmas aizsardzību, kas aizsargā pret ūdens akumulāciju līdz 50 cm
Standarts	EN 1253, ÖNORM B2501
Slodzes klase	K 3 – max. 300 kg
Leteicams	Montēt ne mazāk kā 100 mm biežā savienojošā betona slānī
Papild-informācija	Dažādu notekūdeņu novadīšanai kanalizācijā, ja nav ūdens sifonā, nelaiž cauri smakas. Skaņas izolācijas lentu HL6200 ražots saskaņā ar ÖNORM B8115-2 prasībām. Skat. nodaļu "Palīgmateriāli". Matu satvērējs HL0541.6E pieejams kā piederums! Notekūdeņu temperatūra līdz +85 °C
Papildu	Montāžas korķis trapa korpusam un uzstādāmajam elementam.


HL90Prblue
HL90Prblue-3000


Artikuls	Izmērs	Svars	Svītrkods	Gab. iepak.
90Prblue	DN40/50	510 g	+050505	1
90Prblue-3000	DN40/50	564 g	+050512	1

HL90Prblue-3020 Traps iekštelpām, zems, ar uzstādāmu elementu keramisko flīžu līmēšanai
Informācija

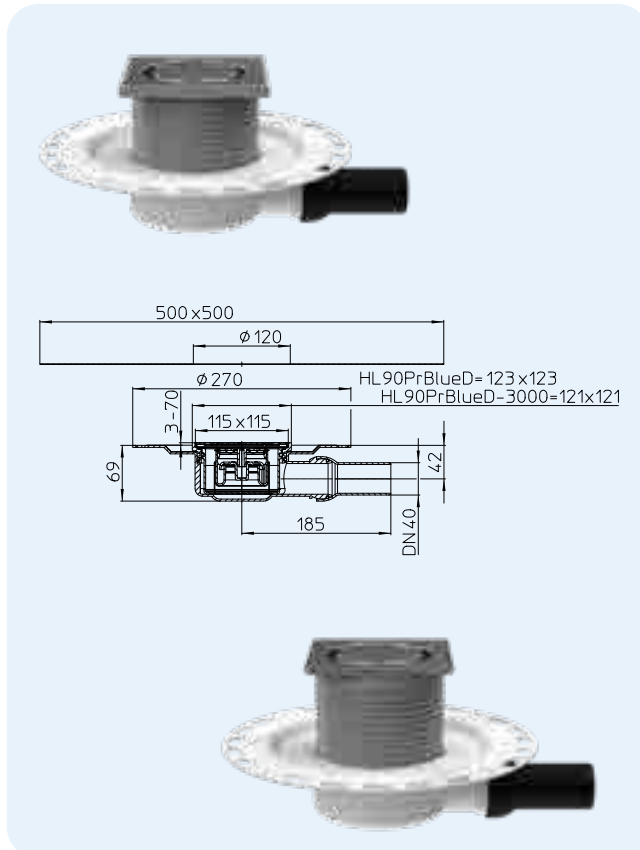
Caurplūde	0,5 l/s, ja ir 20 mm ūdens stablīšs virs režģa līmeņa; 0,45 l/s, ja ir 10 mm ūdens stablīšs virs režģa līmeņa
Materiāls	PP, akrilnitrils- butadien-stīrēns (ABS), nerūsējošais tērauds V4A
Izvad	DN40/50, horizontāls, pieslēdzams
Uzstādāms elements	Ar nerūsējošā tērauda rāmīti 132 x 132 mm V4A, var saīsināt pēc augstuma
Redzamās daļas	Keramisko flīžu 104x104x12 mm nerūsējošā tērauda V4A ieliktnis
Smaku barjera	Jauna Primus blue , kombinētā smaku barjera ar ūdens blīvējumu un mehānisku smaku barjeru (absolūti necaurlaidīga arī bez ūdens). Ar ūdens atpakaļplūsmas aizsardzību, kas aizsargā pret ūdens akumulāciju līdz 50 cm
Standarts	EN 1253, ÖNORM B2501
Slodzes klase	K 3 - max. 300 kg
Leteicams	Montēt ne mazāk kā 100 mm biežā savienojošā betona slānī, piemēram, dušām bez barjerām, ūdens-veselības komplekss
Papild-informācija	Dažādu notekūdeņu novadīšanai kanalizācijā, ja nav ūdens sifona, nelaiž cauri smakas. Skaņas izolācijas lēta HL6200 ražots saskaņā ar. Matu satvērējs HL0541.6E pieejams kā piederums! Notekūdeņu temperatūra līdz +85 °C
Papildu	Montāžas korķis trapa korpusam.



Artikuls	Izmērs	Svars	Svītirkods	Gab. iepak.
90Prblue-3020	DN40/50	570 g	+050529	1

**HL90PrblueD Traps ar perforētu atloku
HL90PrblueD-3000 kā HL90PrblueD, tikai ar nerūsējošā tērauda apakšrāmi**
Informācija

Letīlība	0,45 l/s ar 20 mm akumulāciju 0,40 l/s ar 10 mm akumulāciju
Materiāls	PP/PE, nerūsējošais tērauds
Izvad	DN40, horizontāls, pieslēdzams un metināms
Uzstādāms elements	HL90PrblueD: 123 x 123 mm, nogriežams, HL90PrblueD-3000: 121 x 121 mm, ar režģu fiksēšanas apakšrāmī sistēmu "Klick-Klack", nerūsējošais tērauds V4A
Redzamās daļas	Nerūsējošā tērauda režģis 115 x 115 mm, nerūsējošais tērauds V2A
Smaku barjera	Jauna Primus blue , kombinētā smaku barjera ar ūdens blīvējumu un mehānisku smaku barjeru (absolūti necaurlaidīga arī bez ūdens). Ar ūdens atpakaļplūsmas aizsardzību, kas aizsargā pret ūdens akumulāciju līdz 50 cm
Standarts	EN 1253, ÖNORM B2501
Slodzes klase	K 3 - max. 300 kg
Leteicams	Montēt ne mazāku kā 100 mm biežā
Papild-informācija	Savienojošā betona slānī. Dažādu notekūdeņu novadīšanai kanalizācijā, ja nav ūdens sifona, nelaiž cauri smakas. Skaņas izolācijas lēta HL6200 ražota saskaņā ar standartu ÖNORM B8115-2 prasībām. Skat. nodaļu "Pafigmateriāli". Matu satvērējs HL0541.6E pieejams kā piederums! Notekūdeņu temperatūra līdz +85 °C
Papildu	Montāžas korķis trapa korpusam un uzstādāmajam elementam.



Artikuls	Izmērs	Svars	Svītirkods	Gab. iepak.
90PrblueD	DN40	812 g	+050543	1
90PrblueD-3000	DN40	855 g	+050550	1

HL540 Dušas traps „Primus Drain“, MONTĀŽAS AUGSTUMS 80 MM !
HL540I „Primus Drain“ dušas traps ar ielīmējamu flīzi, MONTĀŽAS AUGSTUMS 80 MM !
Informācija

Caurplūde	Ūdens uzkrāšanās augstums	
	10 mm	20 mm
	HL540	0,55 l/s 0,8 l/s
HL540I	0,45 l/s 0,6 l/s	

Materiāls PP/nerūsējošais tērauds, rāmis paliktņim HL540 + HL540I: V4A
Dušas režģis HL540: V2A
Dušas režģis HL540I: V4A

Izteka DN50 horizontāls

Augstums no 8 līdz 20 cm

Standarts EN 1253

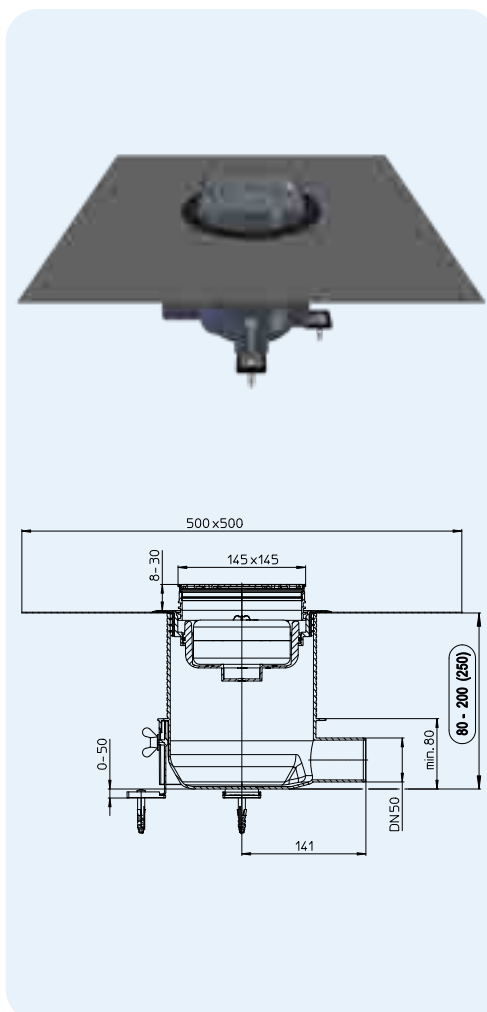
Slodzes klase K3 - max. 300 kg

Hidroaizvars 5 cm ūdens līmeņa ar sifonu "Primus". Nav sliktas smakas iztvaikojot ūdenim.

Papild-informācija Noņemama trapa daļa, hidroizolācijas komplekts ar membrānu, trokšņa slāpēšanas leņķi, aizsardzības montāžas vāciņš.

Skaņas izolācija pārbaudīta
Testa sertifikāts: www.hl.at

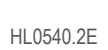
Montāža Trapa korpuss fiksējams ar 3 metāla leņķiem pie grīdas. Vēlāk var noregulēt vajadzīgo trapa augstumu. Obligāti: precīzs savienojums ar notekūdeņu cauruli. Korpuss ir garāks, tāpēc var ļoti precīzi noregulēt vajadzīgo trapa augstumu, nogriežot daļu korpusa. Hidroizolācijas komplektam jābūt uzstādītam blīvam hidroizolācijas pievadam.


HL540
HL0540.5E

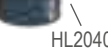
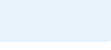
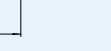
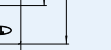
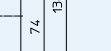
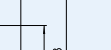
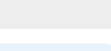
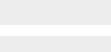
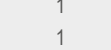
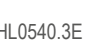
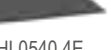
HL03910.1E



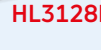
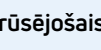
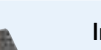
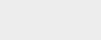
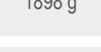
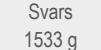
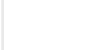
HL03900.0E



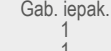
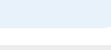
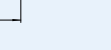
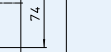
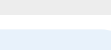
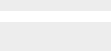
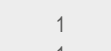
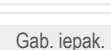
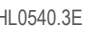
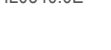
HL0540.2E


HL540I

HL540K

HL0540.0E



HL0540.0E

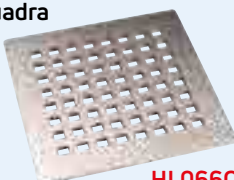


Montāžas video
lūdzam skatīt:
www.hl.at

Artikuls	Materiāls	Izmērs	Svars	Svītrkods	Gab. iepak.
540	PP/Nerūsējošais tērauds	DN50	1533 g	+039029	1
540I	PP/Nerūsējošais tērauds	DN50	1898 g	+039098	1
540-Quadra	PP/Nerūsējošais tērauds	DN50	1898 g	+041817	1
540-Cut	PP/Nerūsējošais tērauds	DN50	1898 g	+041800	1
540-Hamam	PP/Nerūsējošais tērauds/ PVD pārklājums	DN50	1898 g	+041824	1

HL066Q.1E, HL066C.1E, HL0540I, HL3928, HL3128E Dizaina režģis
Informācija

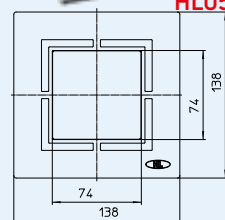
Materiāls	Nerūsējošais tērauds
Redzamās daļas	HL0540I: 138x138mm, smagas Sprauga: 74x74 mm Dzīļums: 13 mm
Slodzes klase	L - maks. 1,5t, HL0540I - K3 -300kg
Leteicams	Dušas trapam HL540 vai triepim sērija: HL5100, HL72.1, HL317

Quadra

HL066Q.1E
Cut

HL066C.1E
Individuell

HL0540I
Hamam (Nerūsējošais tērauds/PVD)

HL3928
Hamam (Nerūsējošais tērauds)

HL3128E


Artikuls	Materiāls	Izmērs	Svars	Svītrkods	Gab. iepak.
066Q.1E	Nerūsējošais tērauds V2A	138 x 138 x 5 mm	607 g	+013623	1
066C.1E	Nerūsējošais tērauds V2A	138 x 138 x 5 mm	608 g	+031283	1
0540I	Nerūsējošais tērauds V4A	138 x 138 x 5 mm	638 g	+039104	1
3928	Nerūsējošais tērauds/PVD V4A/V2A	138 x 138 x 5 mm	608 g	+031283	1
3128E	Nerūsējošais tērauds V2A	138 x 138 x 5 mm	595 g	+037094	1

HL541 Primus **blue** Dušas ūdens noteces mehānisms, KONSTRUKCIJAS AUGSTUMS VISMĀZ 62 MM!

HL541I Primus **blue** Dušas ūdens noteces mehānisms ar individuālu vāku, KONSTRUKCIJAS AUGSTUMS VISMĀZ 62 MM!

Informācija

Caurplūde	Ūdens uzkrāšanās augstums	
	10 mm	20 mm
	HL541	0,4 l/s 0,5 l/s
HL541I	0,4 l/s 0,45 l/s	

Materiāls	PP/nerūsējošais tērauds, rāmis paliktņim HL541 + HL541I: V4A
	Dušas režģis HL541: V2A
	Dušas režģis HL541I: V4A

Notece DN40/50 horizontāla

Konstruktīvas augstums no 62 - 200 (230) mm

Norma EN 1253

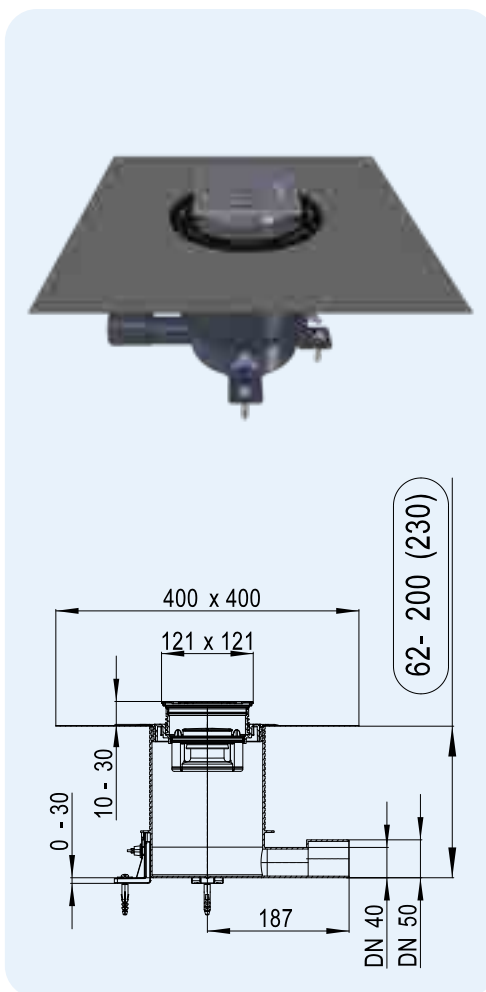
Slodzes klase K3 - max. 300 kg

Smaku barjera Jauna **Primus blue**, kombinētā smaku barjera ar ūdens blīvējumu un mehānisku smaku barjeru (absolūti necauraidīga arī bez ūdens). Ar ūdens atpakaļplūsmas aizsardzību, kas aizsargā pret ūdens akumulāciju līdz 50 cm

Papildinformācija Ieskaņot noņemamu barjeras ievadu, blīvējuma komplektu ar flišu laminētu membrānu, regulējamus fiksācijas leņķus, matu satvērēju, pārsegu un aizsargapvalku.

Montāža Notekūdens kameru var piestiprināt pie pamatnes ar 3 stiprināšanas leņķiem un noregulēt atbilstoši augstumam. Priekšrocība: iespējams maksimāls bezšuvju grīdas segums. Šī sistēma īpaša ar to, ka notekūdens kameras iekļāšanas posmā nav precīzi jāpielāgojas bezšuvju grīdas augšējai malai. Izveidojot bezšuvju grīdas segumu un tai sacietējot, izvirzīto daļu nogriež ar zāģi vai leņķa slīpmašīnu. Pēc tam uzstāda speciālu, komplektā iekļauto manšeti, neizmantojot instrumentus, kas dod iespēju montētājam ūdens aizplūšanas kanālu vienkārši un ērti integrēt hidroizolācijā. Visbeidzot fīžu komplektu pielāgo atbilstoši fīžu augstumam, un stūros to apstrādā ar fīžu līmi, lai nodrošinātu maksimālu režģa aizsardzību.

Primus blue smakas barjeras darbības principu un montāžas filmiņu atradīsiet vietnē www.hl.at



HL541

HL541I

HL0541.5E

HL037Pr.1E

HL037N.0E

HL0541.2E

HL2020

HL0541.4E

HL541K

HL0541.0E

HL0541.3E

Artikuls	Materiāls	Izmērs	Svars	EAN	Gab. iepak.
541	PP/Nerūsējošais tērauds	DN40/50	-	+047642	1
541I	PP/Nerūsējošais tērauds	DN40/50	-	+047659	1
541-Quadra	PP/Nerūsējošais tērauds	DN40/50	-	-	1

HL0541I, HL3120, HL3121, HL3122, HL3123, HL3124, HL3125, HL3127 dizaina režģi

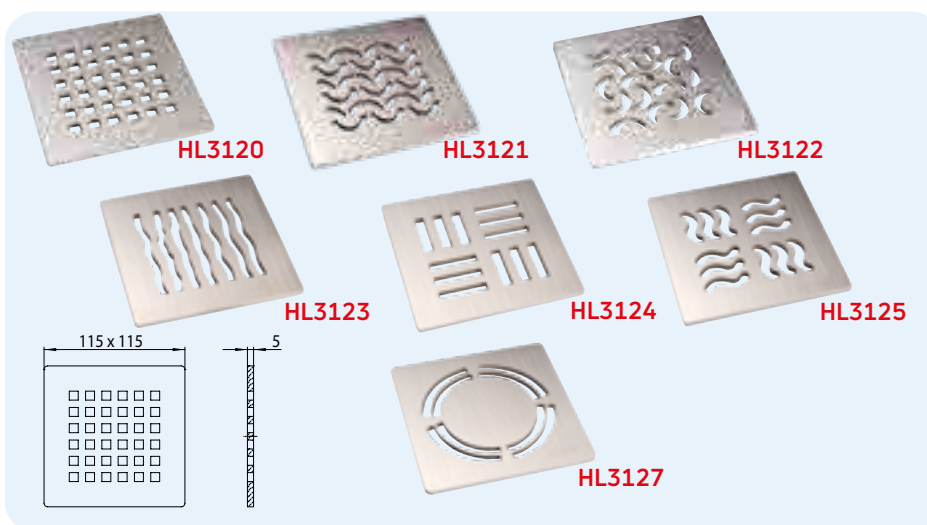
Informācija

Materiāls Nerūsējošais tērauds V4A

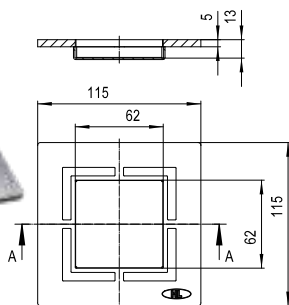
Redzamās daļas režģis Nerūsējošais tērauda 115 x 115 mm

Slodzes klase L – max. 1,5 t

Leteicams HL70, HL80, HL300, HL304, HL310, HL510, HL90 sēriju grīdas notekas ar stiprināšanas elementu HL3200 oder HL3210 HL0540I: HL541



HL0541I



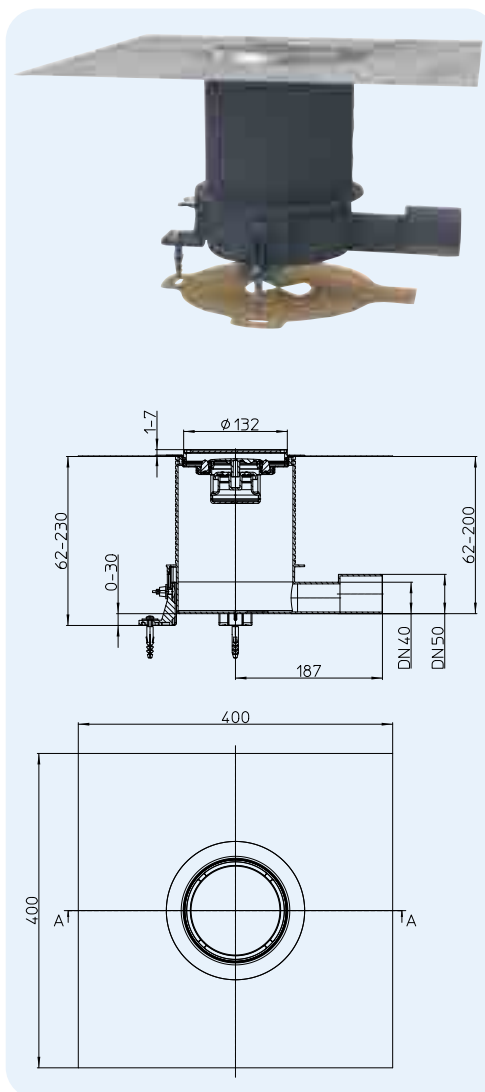
Artikuls	Izmērs	Svars	Svītrkods	Gab. iepak.
3120	115 x 115 mm	425 g	+015412	1
3121	115 x 115 mm	425 g	+015429	1
3122	115 x 115 mm	425 g	+015443	1
3123	115 x 115 mm	425 g	+015443	1
3124	115 x 115 mm	425 g	+015450	1
3125	115 x 115 mm	425 g	+015467	1
3127	115 x 115 mm	430 g	+029037	1
0541I	115 x 115 mm	800 g	+048304	1

HL542Prblue Dušas noteka grīdas segumiem ar pārklājumu

HL542Prblue.0 Grīdas noteka, bez hidroizolācijas flīsa

Informācija

Caurplūde	0,4 l/s
Materiāls	PP, nerūsējošais tērauds V4A
Izvada izmērs	DN40/50 horizontāls
Konstrukcijas augstums	63 - 200 mm (230 mm)
Standarts	EN 1253
Slodzes klase	K3 - maks. 300 kg
Smakas barjera	Primus blue, hibrīda slazds, kas apvieno mehānisko slazdu un klasisko ūdens slazdu (absolūti necaurlaidīgs smakām pat bez ūdens). Izturīgs pretplūsmā līdz 0,5 mWs spiedienam
Papildinformācija	t.sk. Noņemama slazda iepļūde, regulējami fiksācijas lenķi, maņu tvērējs, partijas apdare un aizsargpārsegs
Uzstādīšana	HL542Prblue Dušas drenāžas un grīdas noteka grīdas segumiem ar pārklājumu, ar regulējamu nerūsējošā tērauda rāmi (no 1 līdz 7 mm), lai pielāgotos galīgajam virsmas augstumam. Blīvējuma komplekts ar flīsu pārklātu foliju (HL542Prblue) hidroizolācijas uzklāšanai un nerūsējošā tērauda atloku drošai savienošanai ar grīdas pārklājuma materiālu. Ieskaitot Primus blue slazds, Kombinētais traps, pagarinājuma gredzeni un aizsargvāciņš. Lūdzu, skatiet arī uzstādīšanas filmu un Primus blue funkciju vietnē www.hl.at



HL542Prblue

HL542Prblue.0



HL0542.4E



HL0542.6E

HL541K

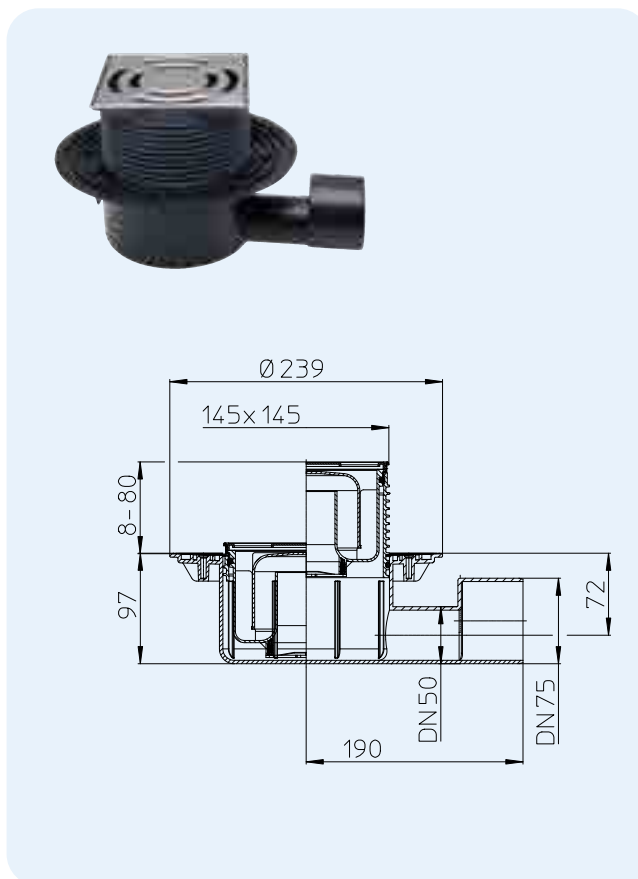


HL-Nr.	Izmēri	Cover	Weight	EAN	Pcs / package
542Prblue	DN40/50	Stainless steel V4A	1313 g	+050154	1
542Prblue.0	DN40/50	Stainless steel V4A	1238 g	+052622	1

HL5100 Traps ar lielu caurlaidību

Informācija

Caurplūde	1,0 l/s
Materiāls	Polietilēns (PE), nerūsējošais tērauds
Izvads	DN50/75 horizontāls, pieslēdzams un metināms
Uzstādāms elements	Nerūsējošā tērauda V4A apakšrāmis, 145 x 145 mm ar režģu fiksēšanas apakšrāmī sistēmu "Klick- Klack", var saīsināt pēc augstuma
Redzamās daļas	Nerūsējošā tērauda V2A režģis 138 x 138 mm
Hidroaizvars	Augstums 50 mm
Standarts	EN 1253
Slodzes klase	K 3 – max. 300 kg
Leteicams	Lielas intensitātes dušai
Papild-informācija	Ar nerūsējošā tērauda rāmi. Skaņas izolācijas lēta HL6200 ražota saskaņā ar standarta ÖNORM B8115-2 prasībām. Skat. nodaļu "Palīgmateriāli". Notekūdeņu temperatūra līdz +85 °C
Papildu	Montāžas korķis trapa korpusam un uzstādāmajam elementam.


 Artikuls
5100

 Izmērs
DN50/75

 Svārs
1025 g

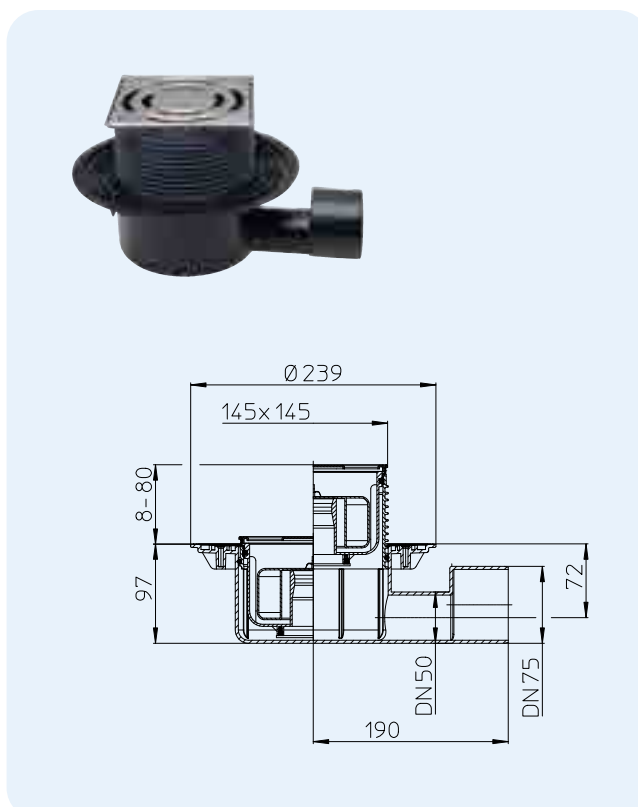
 Svītrkods
+025442

 Gab. iepak.
1

HL5100Pr Traps ar lielu caurlaidību, ar "SAUSO" sifonu PRIMUS

Informācija

Caurplūde	0,80 l/s, ja 20 mm ūdens līmenis virs režģa 0,60 l/s, ja ir 10 mm ūdens stabīņš virs režģa
Materiāls	Polietilēns (PE), nerūsējošais tērauds
Izvads	DN50/75 horizontāls, pieslēdzams un metināms
Uzstādāms elements	Nerūsējošā tērauda V4A apakšrāmis, 145 x 145 mm ar režģu fiksēšanas apakšrāmī sistēmu "Klick- Klack", var saīsināt pēc augstuma
Redzamās daļas	Nerūsējošā tērauda V2A režģis 138 x 138 mm
Hidroaizvars	Augstums 50 mm un PRIMUS (nelaiž kanalizācijas smakas, kad izžūst hidroaizvars)
Standarts	EN 1253, ÖNORM B2501
Slodzes klase	K 3 – max. 300 kg
Leteicams	Lielas intensitātes dušai
Papild-informācija	Ar nerūsējošā tērauda rāmi. Skaņas izolācijas lēta HL6200 ražota saskaņā ar standarta ÖNORM B8115-2 prasībām. Skat. nodaļu "Palīgmateriāli". Notekūdeņu temperatūra līdz +85 °C
Papildu	Montāžas korķis trapa korpusam un uzstādāmajam elementam.


 Artikuls
5100Pr

 Izmērs
DN50/75

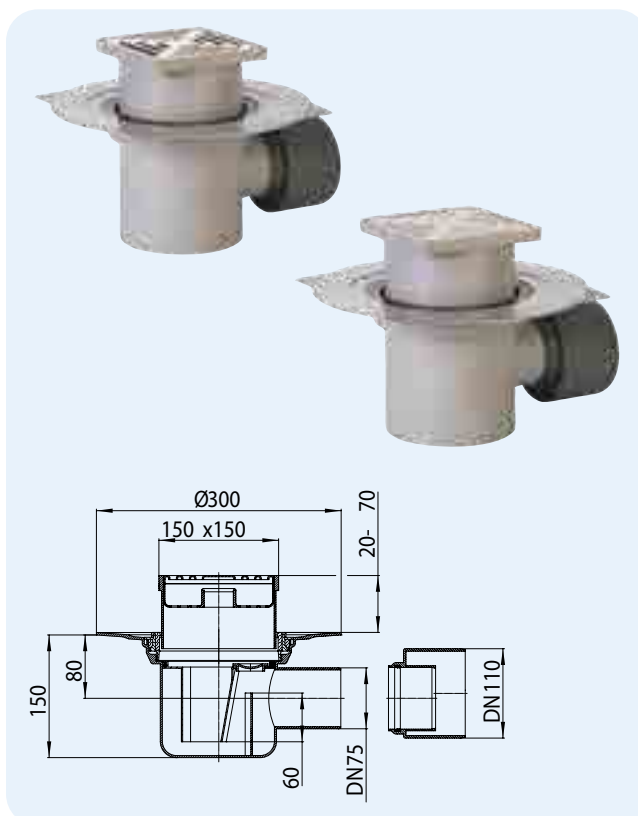
 Svārs
1069 g

 Svītrkods
+025459

 Gab. iepak.
1

HL72.1N Traps ar horizontālu izteku
HL72.1 kā HL72.1HN, tikai ar plastmasas režģi
Informācija

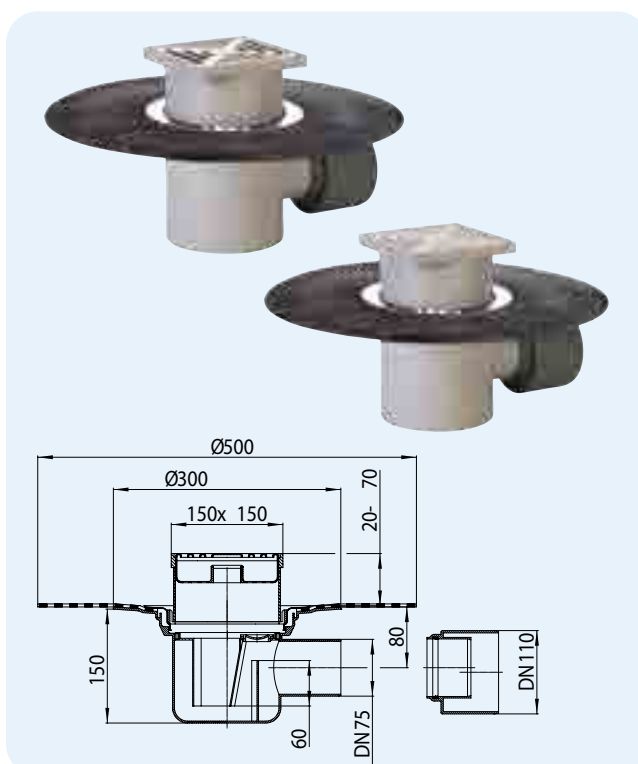
Caurplūde	1,5 l/s
Materiāls	Polipropilēns (PP), nerūsējošais tērauds V2A
Izvads	DN75/110 horizontāls, pieslēdzams
Uzstādāms elements	150 x 150 mm, nogriežams
Redzamās daļas	HL72.1: polipropilēna režģis 138 x 138 mm HL72.1N: nerūsējošā tērauda režģis 138 x 138 mm
Hidroaizvars	Augstums 60 mm
Standarts	EN 1253
Slodzes klase	K 3 – max. 300 kg
Leteicams	Lielas intensitātes dušai
Papild-informācija	Notekūdeņu temperatūra līdz +95 °C
Papildu	Montāžas korķis trapa korpusam un uzstādāmajam elementam.



Artikuls	Izmērs	Svars	Svītrkods	Gab. iepak.
72.1N	DN75/100	1330 g	+107216	1
72.1	DN75/100	1330 g	+710720	1

HL72.1HN Traps ar hidroizolācijas polimēro bitumena loksni
HL72.1H kā HL72.1HN, tikai ar plastmasas režģi
Informācija

Caurplūde	1,5 l/s
Materiāls	Polipropilēns (PP), nerūsējošais tērauds V2A
Izvads	DN75/110 horizontāls, pieslēdzams
Uzstādāms elements	150 x 150 mm, nogriežams
Redzamās daļas	HL72.1H: polipropilēna režģis 138 x 138 mm HL72.1HN: nerūsējošā tērauda režģis 138 x 138 mm
Hidroaizvars	Augstums 60 mm
Standarts	EN 1253
Slodzes klase	K 3 – max. 300 kg
Leteicams	Lielas intensitātes dušai
Papild-informācija	Notekūdeņu temperatūra līdz +95 °C
Papildu	Montāžas korķis trapa korpusam un uzstādāmajam elementam.



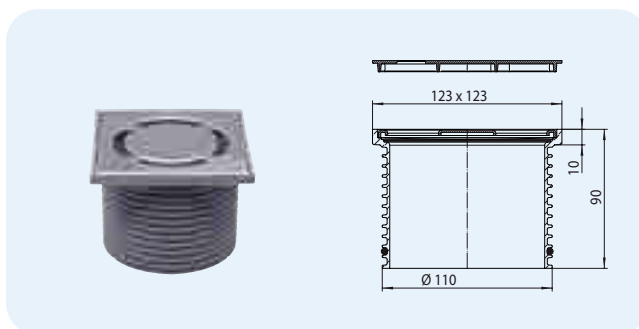
Artikuls	Izmērs	Svars	Svītrkods	Gab. iepak.
72.1HN	DN75/100	2200 g	+072118	1
72.1H	DN75/100	2086 g	+997213	1

HL Palīgmateriāli. Tehniskā informācija

HL37N Standarta uzstādāms elements

Informācija

Materiāls	Polipropilēns (PP), nerūsējošais tērauds V2A
Uzstādāms elements	Polipropilēna apakšrāmis 123 x 123 mm, var saīsināt pēc augstuma
Redzamās daļas	Nerūsējošā tērauda režģis 115 x 115 mm
Slodzes klase	K 3 – max. 300 kg
Leteicams	Trapiem, sērija: HL70, HL80, HL300, HL304, HL310, HL510, HL90
Papildu	Montāžas korķis

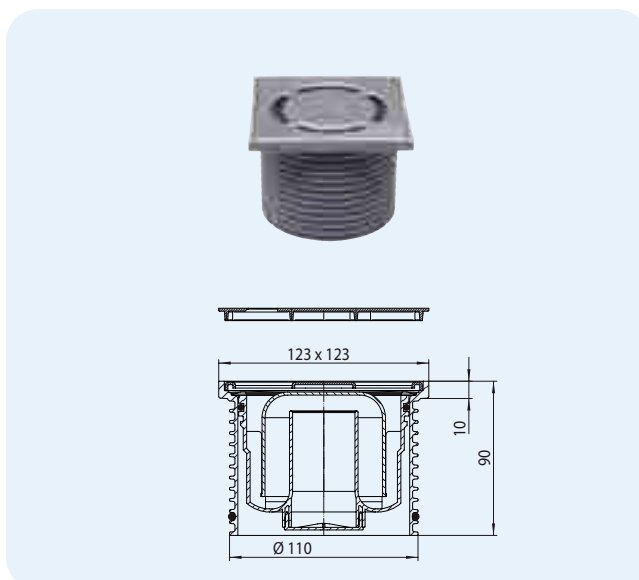


Artikuls	Izmērs	Svars	Svītrkods	Gab. iepak.
37N	Ø 110 mm / 123 x 123 mm	350 g	+015221	1

HL37N.1 Uzstādāms elements ar standarta sifonu HL37Prblue Uzstādāms elements ar „SAUSO” sifonu Primus blue HL37FPblue Uzstādāms elements ar zemu „SAUSO” sifonu Primus blue

Informācija

Materiāls	Polipropilēns (PP), nerūsējošais tērauds V2A
Uzstādāms elements	Polipropilēna apakšrāmis 123 x 123 mm, var saīsināt pēc augstuma
Redzamās daļas	Nerūsējošā tērauda režģis 115 x 115 mm
Hydroizvars	HL37N.1: standarta sifons HL37Prblue: „SAUSAIS” sifons Primus blue HL37FPblue: zems „SAUSAIS” sifons Primus blue (sērijām HL90Pr)
Slodzes klase	K 3 – max. 300 kg
Leteicams	Trapiem, sērija: HL310 un HL510
Papildu	Montāžas korķis

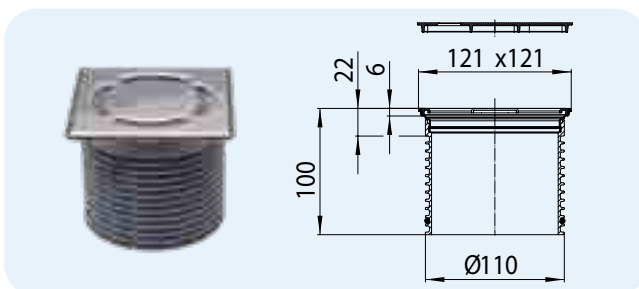


Artikuls	Izmērs	Svars	Svītrkods	Gab. iepak.
37N.1	Ø 110 mm / 123 x 123 mm	380 g	+015245	1
37Prblue	Ø 110 mm / 123 x 123 mm	434 g	+051960	1
37FPblue	Ø 110 mm / 123 x 123 mm	402 g	+050536	1

HL3000 Uzstādāms elements ar režģu fiksācijas apakšrāmi sistēm u „Klick-Klack” HL3011 Uzstādāms elements ar režģu fiksācijas apakšrāmi sistēm u „Klick-Klack”, piestiprināms ar skrūvēm

Informācija

Materiāls	Polipropilēns (PP), nerūsējošais tērauds V2A
Uzstādāms elements	Nerūsējošā tērauda apakšrāmis 121 x 121 mm, var saīsināt pēc augstuma, nerūsējošais tērauds V4A
Redzamās daļas	Nerūsējošā tērauda režģis 115 x 115 mm, nerūsējošais tērauds V2A
Slodzes klase	K 3 – max. 300 kg
Leteicams	Trapiem, sērija: HL70, HL80, HL300, HL304, HL310, HL510, HL90
Papildu	Montāžas korķis



Artikuls	Izmērs	Svars	Svītrkods	Gab. iepak.
3000	Ø 110 mm / 121 x 121 mm	340 g	+015313	1
3011	Ø 110 mm / 121 x 121 mm	340 g	+032624	1

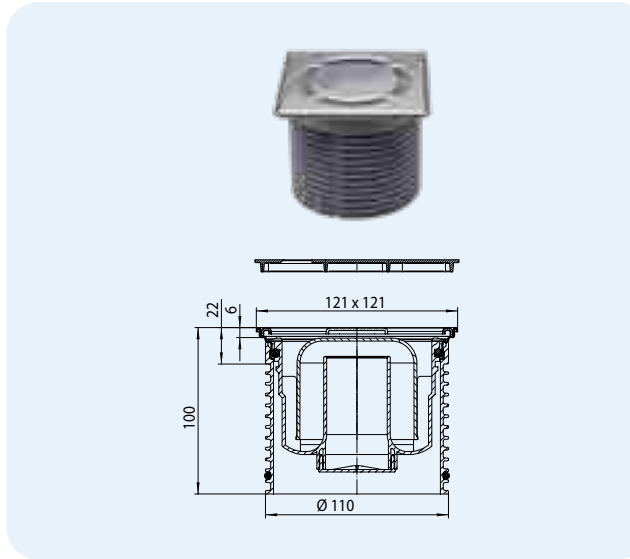
HL3000.1 Uzstādāms elements ar režģu fiksācijas apakšrāmī sistēmu „Klick-Klack” un standarta sifonu

HL3000Prblue Uzstādāms elements ar režģu fiksācijas apakšrāmī sistēmu „Klick-Klack” un „SAUSO” sifonu Primus **blue**

HL3000FPrblue Uzstādāms elements ar režģu fiksācijas apakšrāmī sistēmu „Klick-Klack” un zemu „SAUSO” sifonu Primus **blue**

Informācija

Materiāls	Polipropilēns (PP), nerūsējošais tērauds
Uzstādāms elements	Nerūsējošā tērauda apakšrāmī 121 x 121 mm, var saīsināt pēc augstuma, nerūsējošais tērauds V4A
Redzamās daļas	Nerūsējošā tērauda režģis 115 x 115 mm, nerūsējošais tērauds V2A
Hydroizvars	HL3000.1: standarta sifons -50 mm HL3000Prblue: "SAUSAIS" sifons Primus blue - 50mm HL3000FPrblue: zems "SAUSAIS" sifons Primus blue - 30mm
Slodzes klase	K 3 – max. 300 kg
Leteicams	Trapiem, sērija: HL310 un HL510, HL90
Papildu	Montāžas korķis



HL3000.1 HL3000Prblue HL3000FPrblue

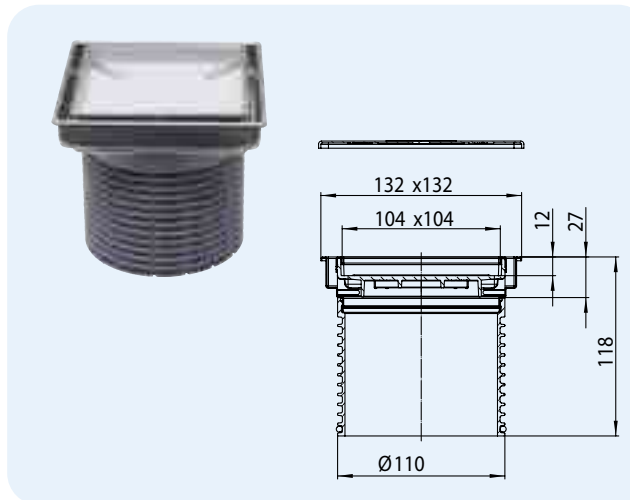


Artikuls	Izmērs	Svars	Svītrkods	Gab. iepak.
3000.1	Ø 110 mm / 121 x 121 mm	425 g	+015337	1
3000Prblue	Ø 110 mm / 121 x 121 mm	482 g	+051977	1
3000FPrblue	Ø 110 mm / 121 x 121 mm	446 g	+050574	1

HL3020 Uzstādāms elements keramisko flīžu ielīmēšanai

Informācija

Materiāls	Polipropilēns (PP), nerūsējošais tērauds V4A
Uzstādāms elements	Ar nerūsējošā tērauda režģi 132 x 132 mm, var saīsināt pēc augstuma
Redzamās daļas	Keramiskās flīzes 104 x 104 x 12 mm ieliktnis un nerūsējošā tērauda rāmī
Slodzes klase	K 3 - max. 300 kg
Leteicams	Dušām bez barjerām, ūdens veselības kopšanas kompleksi
Papildu	Montāžas korķis Trapiem ar augstāku montāžas korķi: HL70K-3020, HL80K-3020, HL90K-3020, HL300K-3020, HL304K-3020, HL310K-3020, HL510K-3020

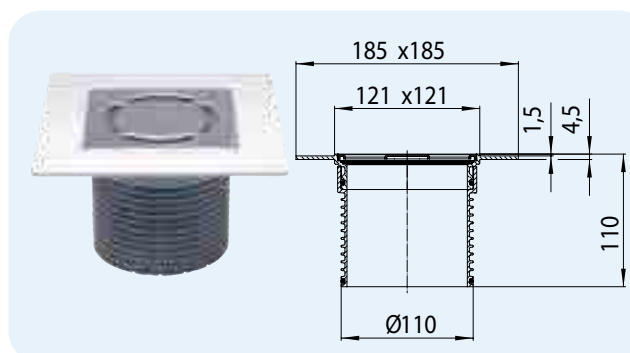


Artikuls	Izmērs	Svars	Svītrkods	Gab. iepak.
3020	Ø 110 mm / 132 x 132 mm	350 g	+034253	1

HL37NP Uzstādāms elements ar PVC rāmi

Informācija

Materiāls	Polipropilēns / polivinilhlorīds, nerūsējošais tērauds V2A
Uzstādāms elements	PVC apakšrāmī 185x185 mm / 121x121 mm
Redzamās daļas	Nerūsējošā tērauda režģis 115 x 115 mm
Slodzes klase	K 3 – max. 300 kg
Leteicams	PVC grīdas segumi pielīmēšanai: HL70, HL80, HL300, HL304, HL310, HL510, HL90

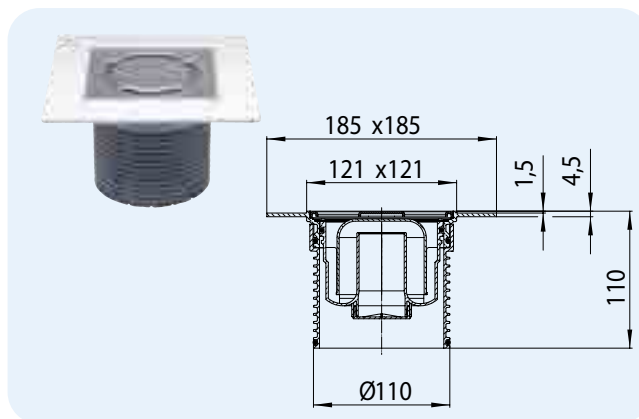


Artikuls	Izmērs	Svars	Svītrkods	Gab. iepak.
37NP	Ø 110 mm / 121 x 121 mm	340 g	+022762	1

HL37NP.1 Uzstādāms elements ar PVC rāmi un standarta sifonu

HL37PPrblue Uzstādāms elements ar PVC rāmi un „SAUSO” sifonu Primus **blue**
Informācija

Materiāls	Polipropilēns (PP) / polivinilhlorīds (PVC), nerūsējošais tērauds V2A
Uzstādāms elements	PVC apakšrāmis 185x185 mm/121x121 mm
Redzamās daļas	Nerūsējošā tērauda režģis 115 x 115 mm
Hidroaizvars	HL37NP.1: standarta sifons – 50mm HL37PPrblue: „SAUSAIS” sifons Primus blue – 50mm
Slodzes klase	K 3 – max. 300 kg
Leteicams	Grīdas līmēšanai PVC segumiem HL310 un HL510, HL90

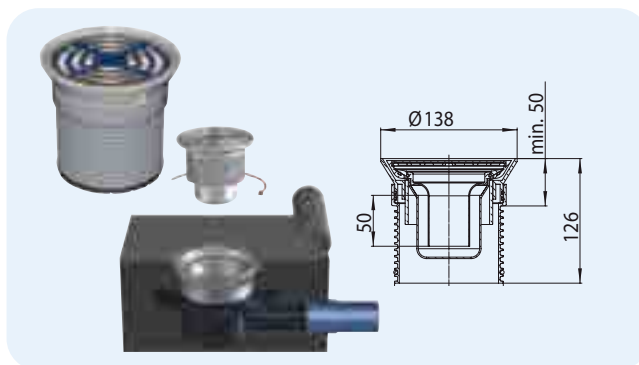

HL37NP.1 HL37PPrblue


Artikuls	Izmērs	Svars	Svītrkods	Gab. iepak.
37NP.1	Ø 110 mm / 121 x 121 mm	342 g	+022805	1
37PPrblue	Ø 110 mm / 121 x 121 mm	371 g	+052301	1

HL38P Uzstādāms elements, kas piespiež PVC un kaučuka grīdas segumus

Informācija

Materiāls	Polipropilēns (PP) / akrilāta-butadienstirēns (ABS), Nerūsējošais tērauds V2A
Uzstādāms elements	Plastmasas apakšrāmis Ø 138,5 mm
Redzamās daļas	Nerūsējošā tērauda V2A režģis Ø 115 mm
Hidroaizvars	Augstums 50 mm
Slodzes klase	K 3 – max. 300 kg
Leteicams	PVC un kaučuka grīdas segumi no 1-4 mm biezumā stiprināšanai, piemērots trapu sērijām HL70, HL80, HL90, HL300 un HL304

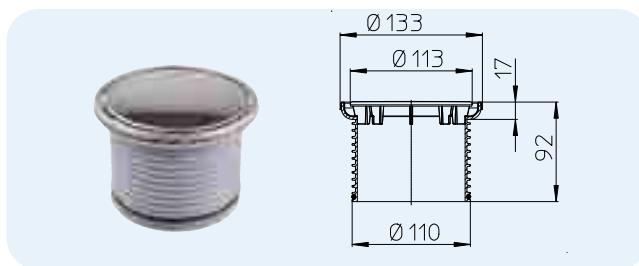


Artikuls	Izmērs	Svars	Svītrkods	Gab. iepak.
38P	Ø 110 mm / Ø 115 mm	650 g	+036097	1

HL38N Uzstādāms elements ar apaļu režģi

Informācija

Materiāls	Polipropilēns (PP)/nerūsējošais tērauds V2A
Uzstādāms elements	Nerūsējošā tērauda apakšrāmis Ø 133 mm
Redzamās daļas	Apaļš režģis Ø 112 mm
Slodzes klase	K 3 – max. 300 kg
Leteicams	Dušām ar keramiskām flīzēm segums SPA centros, saunās un tml. HL70, HL80, HL300, HL304, HL310, HL510, HL90

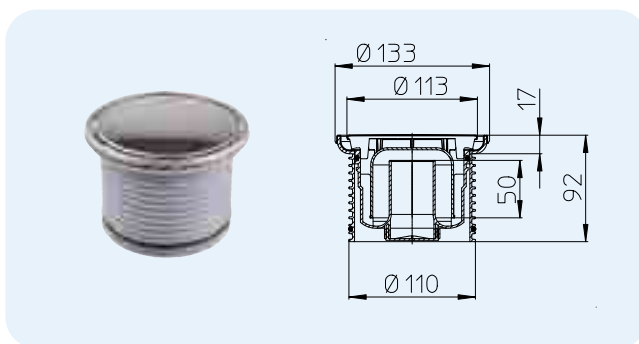


Artikuls	Izmērs	Svars	Svītrkods	Gab. iepak.
38N	Ø 110 mm / Ø 133 mm	160 g	+004362	1

HL38N.1 Uzstādāms elements ar apaļu režģi un standarta sifonu

HL38Prblue Uzstādāms elements ar apaļu režģi un „SAUSO” sifonu Primus **blue**
Informācija

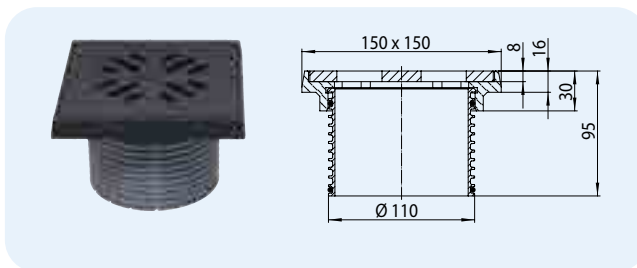
Materiāls	Polipropilēns (PP)/nerūsējošais tērauds V2A
Uzstādāms elements	Nerūsējošā tērauda apakšrāmis Ø133 mm
Redzamās daļas	Apaļš režģis Ø 112 mm
Hidroaizvars	HL38N.1: standarta sifons -50mm HL38Prblue: „SAUSAIS” sifons Primus blue -50 mm
Slodzes klase	K 3 – max. 300 kg
Leteicams	Dušām ar keramiskām flīzēm segums SPA centros, saunās un tml. HL310 un HL510, HL90


HL38N.1 HL38Prblue


Artikuls	Izmērs	Svars	Svītrkods	Gab. iepak.
38N.1	Ø 110 mm / Ø 133 mm	435 g	+015498	1
38Prblue	Ø 110 mm / Ø 133 mm	494 g	+051984	1

HL39G Uzstādāms elements ar režģi un čuguna apakšrāmi
Informācija

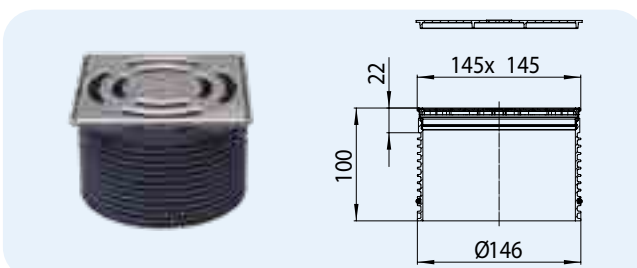
Materiāls	Polipropilēns, čuguns
Uzstādāms elements	Čuguna apakšrāmis 150x150 mm, var būt saīsināts pēc augstuma
Redzamās daļas	Čuguna režģis 137 x 137 mm
Slodzes klase	L15 vai A15—maks. 1,5 tonnas
Leteicams	Telpām ar lielu slodzi trapu režģiem vai asfalta segumiem HL70, HL80, HL300, HL304, HL310, HL510, HL90



Artikuls	Izmērs	Svars	Svītrkods	Gab. iepak.
39G	Ø 110 mm / 150 x 150 mm	2025 g	+000647	1


HL3910 Uzstādāms elements trapiem: sērija HL3100, sērija HL5100
Informācija

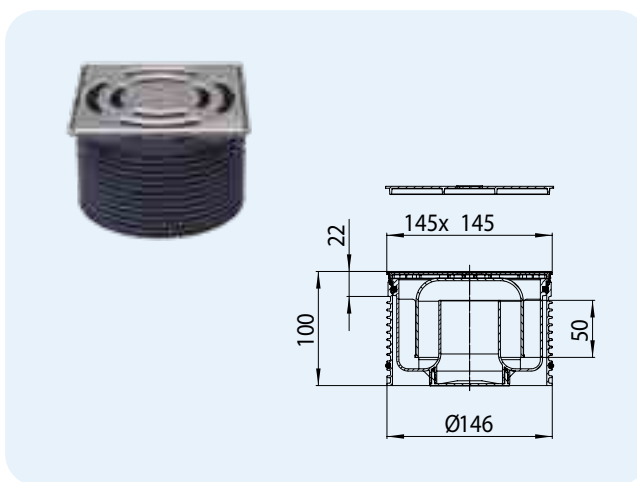
Materiāls	Polipropilēns / nerūsējošais tērauds
Uzstādāms elements	Ar nerūsējošā tērauda V4A apakšrāmi 145 x 145 mm, var saīsināt pēc augstuma
Redzamās daļas	Nerūsējošais tērauds V2A 138 x 138 mm
Slodzes klase	K 3 – max. 300 kg
Leteicams	Trapu sērijām HL3100 ir HL5100
Papildus	Montāžas korķis



Artikuls	Izmērs	Svars	Svītrkods	Gab. iepak.
3910	Ø 146 mm / 145 x 145 mm	467 g	+025534	1


HL3910.1 Uzstādāms elements trapiem, sērija HL3100, HL5100 ar standarta sifonu
HL3910Pr Uzstādāms elements trapiem, sērija HL3100, HL5100 ar „SAUSO” sifonu Primus
Informācija

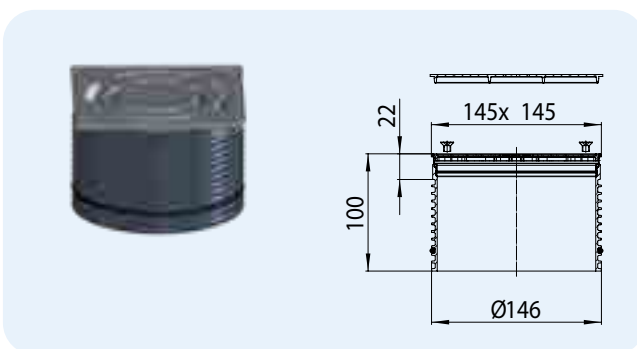
Materiāls	Polipropilēns / nerūsējošais tērauds
Uzstādāms elements	Ar nerūsējošā tērauda V4A apakšrāmi 145 x 145 mm, var saīsināt pēc augstuma
Redzamās daļas	Nerūsējošais tērauds V2A 138 x 138 mm
Hydro barjera	HL3910.1: standarta sifons HL3910Pr: „SAUSAIS” sifons Primus
Slodzes klase	K 3 – max. 300 kg
Leteicams	Trapu sērijām HL3100 ir HL5100
Papildu	Montāžas korķis



Artikuls	Izmērs	Svars	Svītrkods	Gab. iepak.
3910.1	Ø 146 mm / 145 x 145 mm	592 g	+025541	1
3910Pr	Ø 146 mm / 145 x 145 mm	630 g	+025558	1


HL3911 Uzstādāms elements trapie/m HL3100, HL5100 ar režģu stiprināšanas skrūvēm
Informācija

Materiāls	Polipropilēns / nerūsējošais tērauds
Uzstādāms elements	Ar nerūsējošā tērauda V4A apakšrāmi 145 x 145 mm, var saīsināt pēc augstuma
Redzamās daļas	Nerūsējošais tērauds V2A 138 x 138 mm, fiksācija ar skrūvēm
Slodzes klase	K 3 – max. 300 kg
Leteicams	Trapu sērijām HL3100 ir HL5100
Papildu	Montāžas korķis



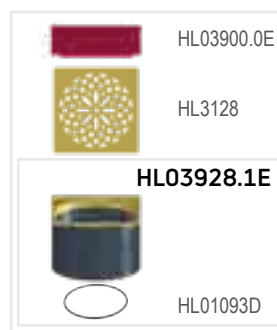
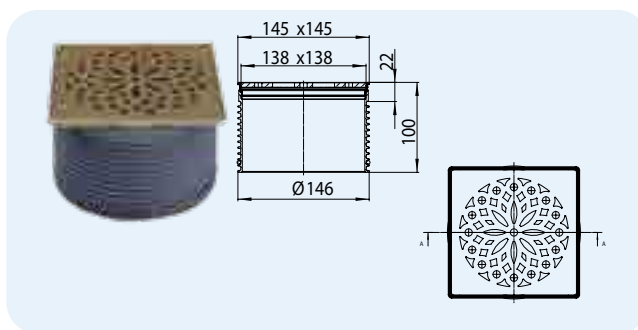
Artikuls	Izmērs	Svars	Svītrkods	Gab. iepak.
3911	Ø 146 mm / 145 x 145 mm	470 g	+028252	1



HL3928 Uzstādāms elements ar režģi "HAMAM", piemērots trapiem HL3100(Pr), HL5100(Pr)

Informācija

Materiāls	Polipropilēns, Nerūsējošais tērauds
Uzstādāms elements	Nerūsējošā tērauda apakšrāmis V4A, 145 x 145 mm, misiņa segums
Redzamās daļas	Nerūsējošais tērauds V2A, danga: misiņš, 138 x 138 mm
Slodzes klase	L15 - maks. 1,5 tonnas
Leteicams	Trapu sērijām HL3100 ir HL5100

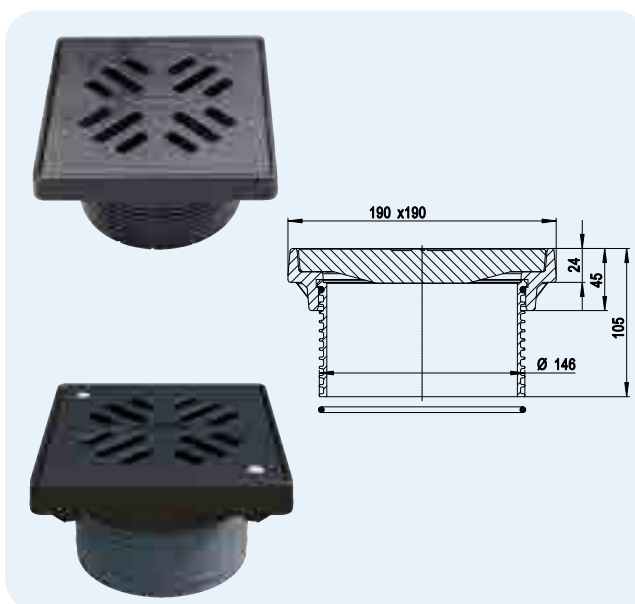


Artikuls	Izmērs	Svars	Svītrkods	Gab. iepak.
3928	Ø 146 mm / 145 x 145 mm	776 g	+034796	1

HL3910G Čuguna pagarinājums HL3100 un HL5100 sērijas grīdas notekcaurulēm
HL3910GV Čuguna pagarinājums HL3100 un HL5100 sērijas grīdas notekcaurulēm, skrūvējams

Informācija

Materiāls	PP, čuguns
Uzstādāms elements	Čuguna rāmis 190 x 190 mm, augstums 45 - 80 mm
Redzamās daļas	HL3910G: Čuguna režģis 175 x 175 mm HL3910GV: Čuguna režģis 175 x 175 mm, skrūvējams
Slodzes klase	B - 12,5 t
Leteicams	autostāvvietām, noliktavām, atkritumu telpām, mastikas asfaltam; piemērots HL3100(T) un HL5100(T) sērijas drenāžas korpusiem.

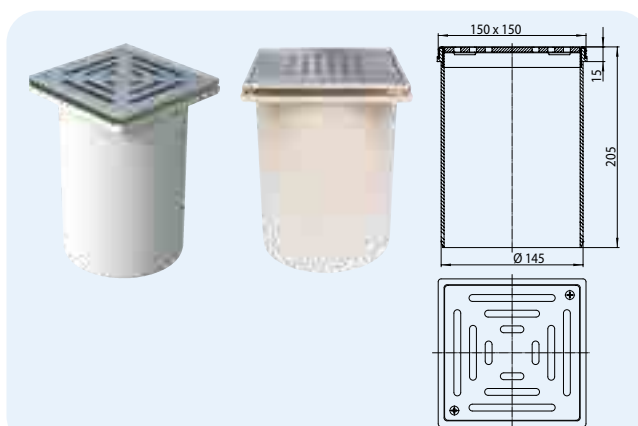


Artikuls	Izmērs	Svars	Svītrkods	Gab. iepak.
3910G	Ø 146 mm / 190 x 190 mm	5400 g	+048793	1
3910GV	Ø 146 mm / 190 x 190 mm	5400 g	+003747	1

HL66, HL66Q, HL66.1 Uzstādāms elements ar režģu stiprināšanas skrūvēm

Informācija

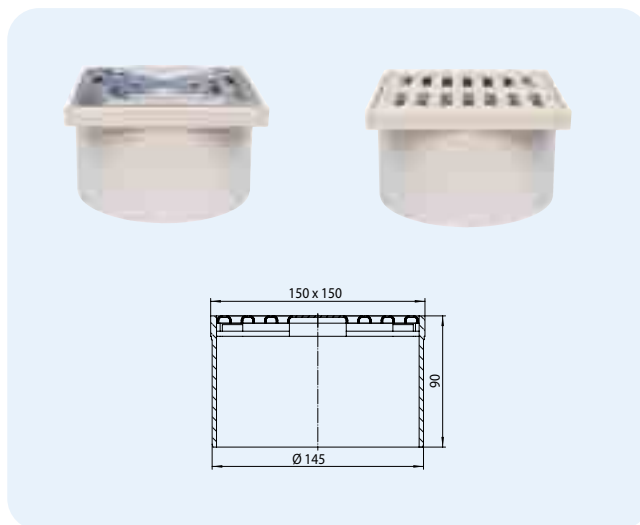
Materiāls	Polipropilēns, nerūsējošais tērauds
Uzstādāms elements	Nerūsējošā tērauda apakšrāmis V2A 150 x 150 mm
Redzamās daļas	H66: Nerūsējošā tērauda režģis V2A 138 x 138 mm H66Q mākslinieciskis nerūsējošā tērauda režģis V2A "Quadra" 138 x 138 mm HL66.1 nerūsējošā tērauda režģis V2A 138 x 138 mm, ar neslidošu virsmu
Slodzes klase	L15 - maks. 1,5 tonnas
Leteicams	Trapu sērijām HL72.1 ir HL317



Artikuls	Izmērs	Svars	Svītrkods	Gab. iepak.
66	Ø 145 mm / 150 x 150 mm	915 g	+700660	1
66Q	Ø 145 mm / 150 x 150 mm	1070 g	+013609	1
66.1	Ø 145 mm / 150 x 150 mm	1000 g	+702664	1

HL66.3 Uzstādāms elements ar nerūsējošā tērauda režģi
HL66.4 Uzstādāms elements ar plastmasas režģi
Informācija

Materiāls	HL66.3: Polipropilēns, nerūsējošais tērauds V2A HL66.4: Polipropilēns
Uzstādāms elements	Polipropilēna apakšrāmis 150 x 150 mm
Redzamās daļas	H66.3: Nerūsējošā tērauda režģis 138 x 138 mm H66.4: polipropilēna režģis 138 x 138 mm
Slodzes klase	K 3 – max. 300 kg
Leteicams	Trapu sērijām HL72.1 ir HL317


HL66.3
HL66.4


HL0317.1E



HL072.1E



HL0317.2E

Artikuls	Izmērs	Svars	Svītirkods	Gab. iepak.
66.3	Ø 145 mm / 150 x 150 mm	352 g	+014545	1
66.4	Ø 145 mm / 150 x 150 mm	238 g	+014569	1

HL3110, HL03910.3E Nerūsējošā tērauda V4A režģis
Informācija

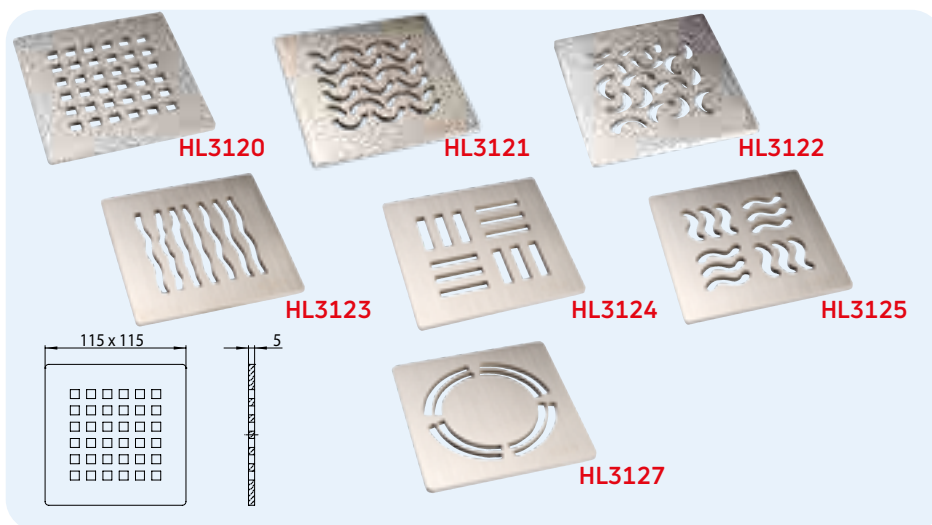
Materiāls	Nerūsējošais tērauds V4A
Redzamās daļas	HL3110: nerūsējošā tērauda režģis 115 x 115 mm HL03910.3E: nerūsējošā tērauda režģis 138 x 138 mm
Slodzes klase	K 3 - max. 300 kg
Leteicams	Notekūdeņiem, kas satur hloru, piemēram: peldbaseinos



Artikuls	Izmērs	Svars	Svītirkods	Gab. iepak.
3110	115 x 115 mm	162 g	+015634	1
03910.3E	138 x 138 mm	255 g	+025916	1

HL3120, HL3121, HL3122, HL3123, HL3124, HL3125, HL3127 Dizaina režģis
Informācija

Materiāls	Nerūsējošais tērauds V2A
Redzamās daļas	Nerūsējošā tērauda režģis 115 x 115 mm
Slodzes klase	L – maks. 1,5 tonnas
Leteicams	Trapu sērijām: HL70, HL80, HL300, HL304, HL310(Pr), HL510(Pr), HL90(Pr) ar ar uzstādāmiem elementiem HL3200 vai HL3210



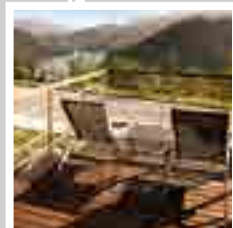
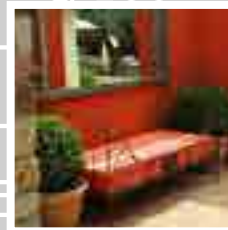
Artikuls	Izmērs	Svars	Svītrkods	Gab. iepak.
3120	115 x 115 mm	425 g	+015412	1
3121	115 x 115 mm	425 g	+015429	1
3122	115 x 115 mm	425 g	+015443	1
3123	115 x 115 mm	425 g	+015443	1
3124	115 x 115 mm	425 g	+015450	1
3125	115 x 115 mm	425 g	+015467	1
3127	115 x 115 mm	430 g	+029037	1



SIPHONS ABLÄUFE



Ø 300



HL Produkcija

14. Hidroizolācijas komplekti
Ø 145 Uzstādāmi elementi

14



HL Hidroizolācijas komplekti. Apskats.

Papildinformācija par hidroizolācijas elementiem sniegta nodaļās: „Trapi iekštelpām“, „Trapi dušām“, „Trapi balkoniem un terasēm“, kā arī „Būvju hidroizolācija“.

Trapi	Hidroizolācijas tipi		
	Keramisko segumu līmēšanai uz plānas mastikas slāņa vai divkomponenta epoksīda darvas pārklājumam.	EPDM membrānām, saskaņojamām ar polimēra līmējamo bitumena hidroizolāciju.	Sakausēšanai ar polimēro bitumena piekausējamo hidroizolāciju.
HL83.M = HL70, HL80, HL90, HL92, HL300, HL304, HL310 sērija, HL510 sērija Uzstādāms elements: HL85N	 <p style="text-align: center;">HL83.M</p>	 <p style="text-align: center;">HL83</p>	 <p style="text-align: center;">HL83.H *</p>
HL3100(T) un HL5100(T) Uzstādāms elements: HL8500	 <p style="text-align: center;">HL8300.M</p>	 <p style="text-align: center;">HL8300</p>	 <p style="text-align: center;">HL8300.H *</p>
HL72.1 un HL317 Uzstādāms elements: HL350.1	 <p style="text-align: center;">HL84.M</p>	 <p style="text-align: center;">HL84</p>	<p style="text-align: center;">**</p>
HL615 un HL616 Uzstādāms elements: HL618	 <p style="text-align: center;">HL86.M</p>	 <p style="text-align: center;">HL86</p>	 <p style="text-align: center;">HL86.H</p>
Jumta tehnēm sērija HL62, HL63, HL64 un HL69 Uzstādāms elements: HL65	 <p style="text-align: center;">HL84.L</p>	<p style="text-align: center;">-</p>	 <p style="text-align: center;">HL84.H</p>














* arī trapi ar korpusā iepresētu polimērā bitumena hidroizolācijas loksni – sērija HL80, HL615, HL616; jumta teknes sērija HL62, HL64, HL69 unuzstādāmie elementi HL85, HL618, HL65

















** trapi ar korpusā iepresētu polimērā bitumena hidroizolācijas loksni!

*** hidroizolācijas loksnes arī var būt piestiprinātas ar piespiešanas gredzena palīdzību.

PVC membrānas	FPO membrānas	Stiprināšanai ar polimērām hidroizolācijas membrānām	Lokšņu vara jumta segumi	Cinkotā lokšņu tērauda jumta segumi
 <p>HL83.P</p>	 <p>HL83.PP</p>	 <p>HL83.0</p>	-	-
 <p>HL8300.P</p>	 <p>HL8300.PP</p>	 <p>HL8300.0</p>	-	-
***	***	 <p>HL84.0</p>	-	-
***	***	 <p>HL86.0</p>	-	-
**	**	**	 <p>HL84.CU</p>	 <p>HL84.E</p>

HL Uzstādāmie elementi. Apskats.

Trapi	Uzstādāmie elementi divkomponentu epoksīda darvas pamatnes hidroizolācijai, smerējamai hidroizolācijai	Uzstādāmie elementi hidroizolācijas fiksēšanai ar atloku.	Uzstādāmie elementi polimērai bitumena hidroizolācijai (piekausējami)
H70, HL80, HL90, HL300, HL304, HL310-sērija, HL510 sērija	 <p>HL85N + HL83.M</p>	 <p>HL85N</p>	 <p>HL85NH</p>
HL3100 un HL5100	 <p>HL8500 + HL8300.M</p>	 <p>HL8500</p>	 <p>HL8500H</p>
HL72.1 un HL317	 <p>HL350.0</p>	 <p>HL350.0</p>	 <p>HL350.1H</p>
HL615 un HL616	 <p>HL618 + HL86.M</p>	 <p>HL618</p>	 <p>HL618H</p>
Jumta teknēm sērija HL62 un HL64	-	 <p>HL65</p>	 <p>HL65H</p>
Trapi balkoniem un terasēm HL92	-	-	-

Uzstādāmie elementi PVC hidroizolācijas membrānām	Uzstādāmie elementi FPO hidroizolācijas membrānām	Uzstādāmo elementu paaugstināšanai
 <p>HL85N + HL83.P</p>	 <p>HL85N + HL83.PP</p>	 <p>HL340N</p>
 <p>HL8500 + HL8300.P</p>	 <p>HL8500 + HL8300.PP</p>	 <p>HL3400</p>
 <p>HL350.0</p>	 <p>HL350.0</p>	 <p>HL350</p>
 <p>HL618 + HL86.0</p>	 <p>HL618 + HL86.0</p>	 <p>HL620</p>
 <p>HL65P</p>	 <p>HL65F (HL65PE)</p>	 <p>HL350</p>
<p>-</p>	<p>-</p>	 <p>HL320</p>

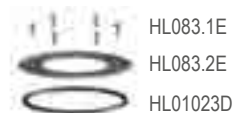
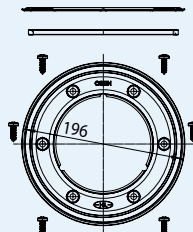
HL Hidroizolācijas komplekti. Tehniskā informācija

HL83.0, HL8300.0, HL84.0, HL86.0 Komplektid hüdrolsatsiooni mehaaniliseks kinnitamiseks (ilma hüdrolsatsioonilehtedeta)

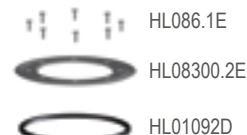
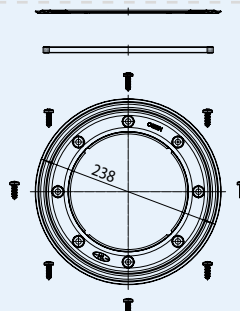
Informācija

Materiāls	Nerūsējošais tērauds V2A
Izmērs	HL83.0: Ø 196 x 114 mm HL8300.0: Ø 238 x 148 mm HL84.0: Ø 220 x 155 mm HL86.0: Ø 278 x 198 mm
Leteicams	Savienošanai ar hidroizolācijas lokšņu un trapa atloku Piemēroti
Piemērots	HL83.0: HL70, HL80, HL90, HL92, HL300, HL304, HL310-sērijai, HL510 sērijai un pagarinājuma elementam HL85N HL8300.0: HL3100(Pr) un HL5100(Pr) un Uzstādāms elements HL8500 HL84.0: HL72.1 un HL317 HL86.0: HL615 un HL616 un Uzstādāms elements HL618

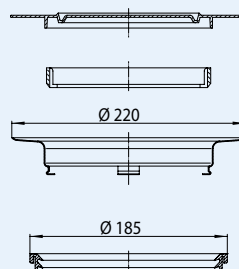
HL83.0



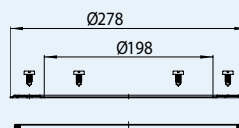
HL8300.0



HL84.0



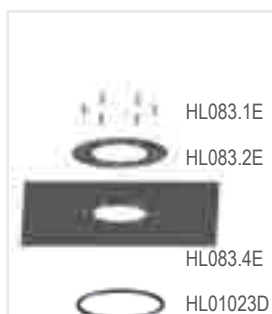
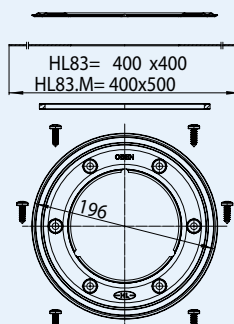
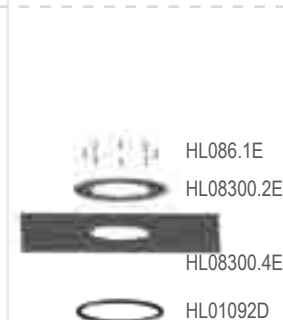
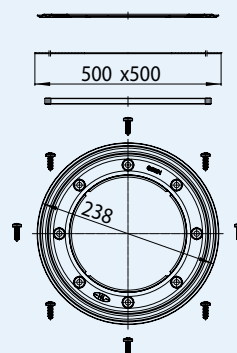
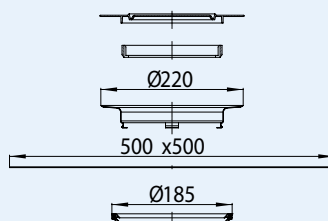
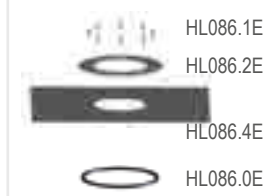
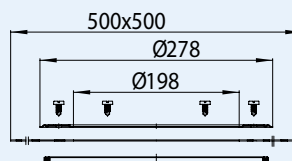
HL86.0



Artikuls	Svars	Svītrkods	Gab. iepak.
83.0	245 g	+718306	1
8300.0	303 g	+025497	1
84.0	395 g	+718405	1
86.0	340 g	+711864	1

HL83.M, HL8300.M, HL84.M, HL86.M Komplekti smērējamiem hidroizolācijas materiāliem
Informācija

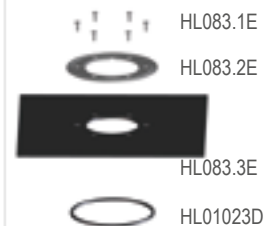
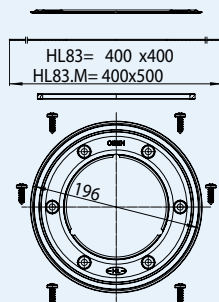
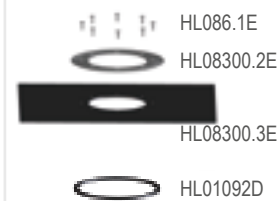
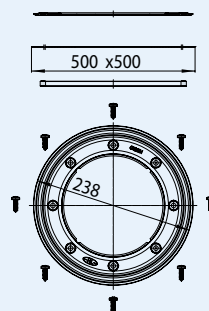
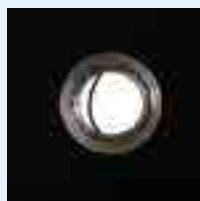
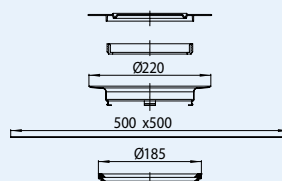
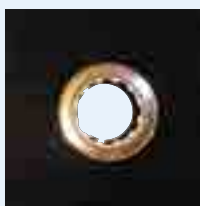
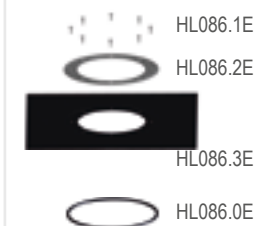
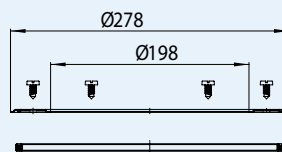
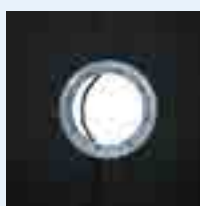
Materiāls	Nerūsējošais tērauds V2A/ šķidriem uzsmērējamiem hidroizolācijas materiāliem
Izmērs	HL83.M: Atloks Ø 196 x 114 mm Šķidriem hidroizolācijas materiāliem 400 x 400 mm HL8300.M: Atloks Ø 238 x 148 mm Šķidriem hidroizolācijas materiāliem 500 x 500 mm HL84.M: Atloks Ø 220 x 155 mm Šķidriem hidroizolācijas materiāliem 500 x 500 mm HL86.M: Atloks Ø 278 x 198 mm Šķidriem hidroizolācijas materiāliem 500 x 500 mm
Leteicams	Keramisko segumu līmēšanai uz plāna mastikas slāņa vai divu komponentu epoksīda darvas iekļāšanai.
Piemēroti	HL83.M: HL70, HL80, HL90, HL92, HL300, HL304, HL310- sērija, HL510 sērijai un pagarinājuma elementam HL85N HL8300.M: HL3100(Pr) un HL5100(Pr) un Uzstādāms elements HL8500 HL84.M: HL72.1 un HL317 HL86.M: HL615 un HL616 un Uzstādāms elements HL618

HL83.M

HL8300.M

HL84.M

HL86.M


Artikuls	Svars	Svītrkods	Gab. iepak.
83.M	425 g	+030835	1
8300.M	425 g	+025473	1
84.M	730 g	+030842	1
86.M	590 g	+713868	1

HL83, HL8300, HL84, HL86 Hidroizolācijas komplekti ar EPDM hidroizolācijas membrānām
Informācija

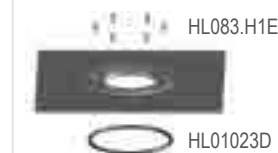
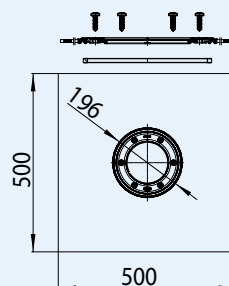
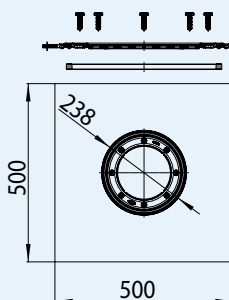
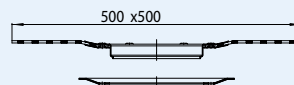
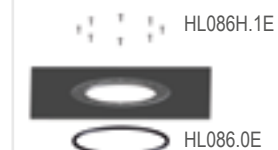
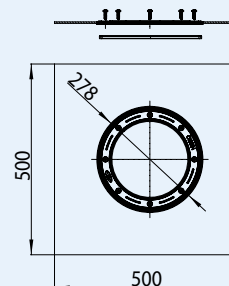
Materiāls	Nerūsējošais tērauds V2A/EPDM membrāna
Izmērs	HL83: Attoks Ø 196 x 114 mm EPDM loksne 400 x 400 mm HL8300: Attoks Ø 238 x 148 mm EPDM loksne 500 x 500 mm HL84: Attoks Ø 220 x 155 mm EPDM loksne 500 x 500 mm HL86: Attoks Ø 278 x 198 mm EPDM loksne 500 x 500 mm
Leteicams	Hidroizolācijas EPDM loksņēm, bitumena segumu līmēšanai ar bitumena loksni.
Piemēroti	HL83: HL70, HL80, HL90, HL92, HL300, HL304, HL310 sērijai, HL510-sērijai un pagarinājuma elementam HL85N HL8300: HL3100(Pr) un HL5100(Pr) kā arī Uzstādāms elements HL8500 HL84: HL72.1 un HL317 HL86: HL615 un HL616 un Uzstādāms elements HL618

HL83

HL8300

HL84

HL86


Artikuls	Svars	Svītrkods	Gab. iepak.
83	425 g	+710836	1
8300	601 g	+025466	1
84	730 g	+710843	1
86	590 g	+710867	1

HL83.H, HL8300.H, HL84.H, HL86.H Hidroizolācijas komplekti ar polimēra bitumena hidroizolācijas loksniem
Informācija

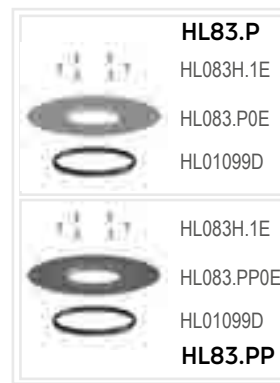
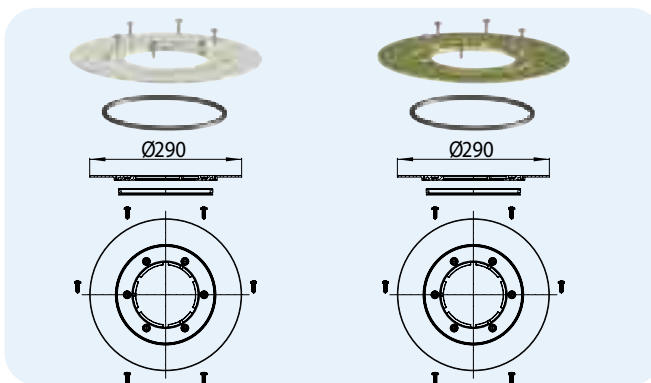
Materiāls	Nerūsējošais tērauds V2A/ polimēra bitumena loksne
Izmērs	HL83.H: Atloks Ø 196 x 114 mm Bitumena loksne 500 x 500 mm HL8300.H: Atloks Ø 238 x 148 mm Bitumena loksne 500 x 500 mm HL84.H: Atloks Ø 220 x 155 mm Bitumena loksne 500 x 500 mm HL86.H: Atloks Ø 278 x 198 mm Bitumena loksne 500 x 500 mm
Leteicams	Aplīmēšanai ar hidroizolācijas bitumena loksnes, pielīmēšanas ceļā
Piemēroti	HL83.H: HL70, HL80, HL90, HL92, HL300, HL304, HL310-sērija, arī HL510 sērija HL8300.H: HL3100(Pr) un HL5100(Pr) un Uzstādāms elements HL8500 HL84.H: HL62, HL64, HL63, Uzstādāms elements: HL65 HL86.H: HL615 und HL616 un Uzstādāms elements HL618

HL83.H

HL8300.H

HL84.H

HL86.H


Artikuls	Svars	Svītrkods	Gab. iepak.
83.H	1560 g	+008315	1
8300.H	1560 g	+025480	1
84.H	1707 g	+011841	1
86.H	1590 g	+008612	1

HL83.P, HL83.PP Hidroizolācijas komplekti ar PVC vai PP atlokiem
Informācija

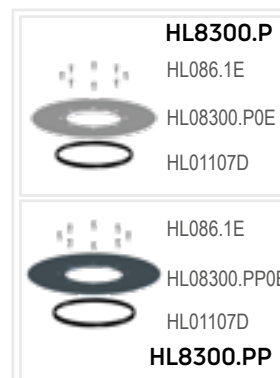
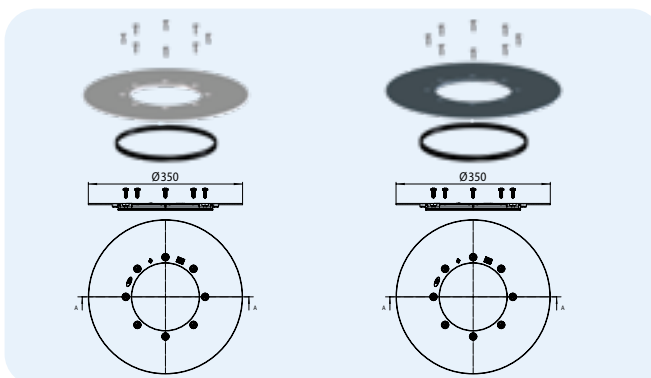
Materiāls	HL83.P: PVC HL83.PP: PP
Izmērs	HL83.P: Atloks Ø 290 mm HL83.PP: Atloks Ø 290 mm
Leteicams	HL83.P: polivinilhlorīda (PVC) hidroizolācijas loksne. HL83.PP: elastīga poliolefīna (FPO) loksne uz PP bāzes
Piemēroti	HL70, HL80, HL90, HL92, HL300, HL304, HL310, HL510-sērijai, arī pagarinājuma elementam HL85N



Artikuls 83.P 83.PP	Svars 425 g 653 g	Svītrkods +010837 +028641	Gab. iepak. 1 1
---------------------------	-------------------------	---------------------------------	-----------------------

HL8300.P, HL8300.PP Hidroizolācijas komplekti ar PVC vai PP atlokiem
Informācija

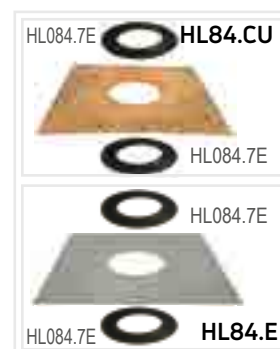
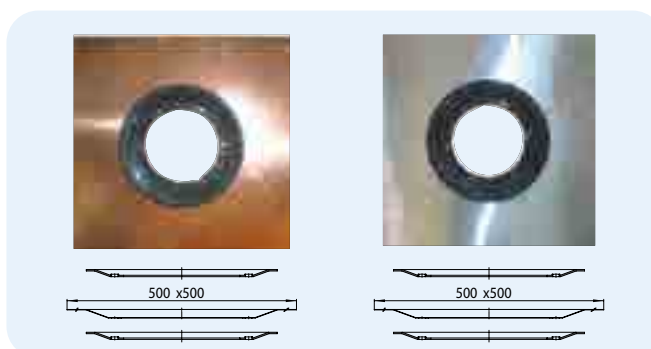
Materiāls	HL8300.P: PVC HL8300.PP: PP
Izmērs	HL8300.P: Atloks Ø 350 mm HL8300.PP: Atloks Ø 350 mm
Leteicams	HL8300.P: polivinilhlorīda (PVC) hidroizolācijas loksne. HL8300.PP: elastīga poliolefīna (FPO) loksne uz PP bāzes
Piemēroti	Trapu sērijai HL3100 ir HL5100, arī uzstādāmam elementam HL8500



Artikuls 8300.P 8300.PP	Svars 530 g 320 g	Svītrkods +034741 +034758	Gab. iepak. 1 1
-------------------------------	-------------------------	---------------------------------	-----------------------

HL84.CU, HL84.E Hidroizolācijas komplekti ar vara vai cinkota tērauda loksniem
Informācija

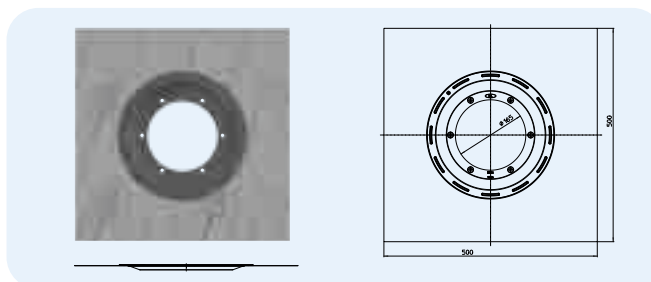
Materiāls	HL84.CU: vara loksne HL84.E: cinkotā tērauda loksne
Izmērs	HL84.CU: 500 x 500 mm HL84.E: 500 x 500 mm
Leteicams	HL84.CU: vara lokšņu jumta segums HL84.E: cinkotā tērauda lokšņu jumta segums
Piemēroti	Jumta tekņu modeļiem: Serie HL62, HL63, HL64, HL65 und HL69



Artikuls 84.CU 84.E	Svars 1835 g 1830 g	Svītrkods +444847 +111848	Gab. iepak. 1 1
---------------------------	---------------------------	---------------------------------	-----------------------

HL84.L Laminēts blīvējuma atloks ar membrānu un TPE spiediena zonu šķidrāi hidroizolācijai bez šķīdinātājiem
Informācija

Materiāls	TPE, laminēts ģeotekstils
Izmērs	500 x 500 mm
Leteicams	Šķīdinātāju nesaturoši hidroizolācijas šķidrums
Piemēroti	HL62, HL64, HL69 ar nerūsējošā tērauda skavas gredzenu



Artikuls 84.L	Svars 730 g	Svītrkods +000739	Gab. iepak. 1
------------------	----------------	----------------------	------------------

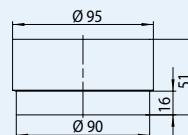
HL Uzstādāmie elementi. Tehniskā informācija

HL320, HL340N, HL3400, HL350, HL620 Paaugstinājums

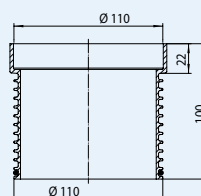
Informācija

Materiāls	Polipropilēns (PP)
Izmērs	HL320: Ø 90 mm, h: 35 mm HL340N: Ø 110 mm, h: 100 mm HL3400: Ø 146 mm, h: 200 mm HL350: Ø 145 mm, h: 130 mm HL620: Ø 195 mm, h: 100 mm
Leteicams	Uzstādāmā elementa augstuma palielināšanai.
Piemēroti	HL320: HL92 HL340N: HL70, HL80, HL90, HL300, HL304, HL310 sērijai, HL510 sērijai un pagarinājuma elementam HL85N HL3400: Serie HL3100 un Serie HL5100 HL350: HL72.1, HL317, HL62, HL63, HL64, HL65, HL69 HL620: HL615 un HL616

HL320

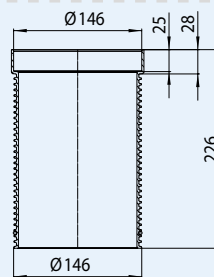


HL340N



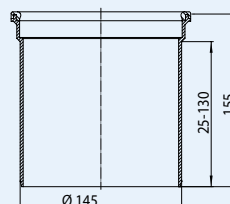
HL01067D

HL3400

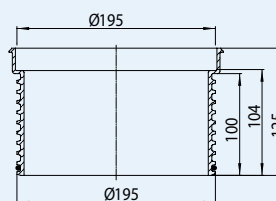


HL01093D

HL350



HL620

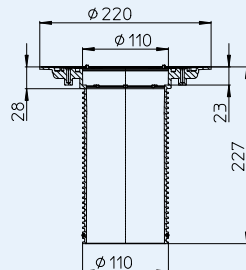


HL01056D

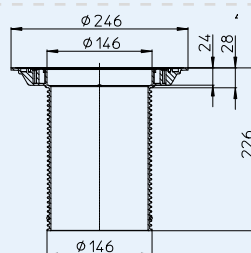
Artikuls	Svars	Svītrkods	Gab. iepak.
340N	75 g	+003402	1
3400	117 g	+025565	1
350	240 g	+703500	1
620	270 g	+014255	1

HL85N, HL8500, HL350.1, HL350.0, HL618, HL65 Uzstādāms elements ar atloku
Informācija

Materiāls	Polipropilēns (PP)
Lzmers	HL85N: Ø 110 x 220 mm, h: 204 mm HL8500: Ø 146 x 239 mm, h: 202 mm HL350.1 (HL350.0): Ø 145 x 300 mm, h: 180 mm HL618: Ø 195 x 315 mm, h: 95 mm HL65: Ø 125 x 354 mm, h: 260 mm
Leteicams	Mehāniskai hidroizolācijas stiprināšanai.
Piemēroti	HL85N: HL70, HL80, HL90(Pr), HL300, HL304, HL310 sērijai, HL510 sērijai HL8500: HL3100(Pr) un HL5100(Pr) HL350.1 (HL350.0): HL72.1, HL317, HL62, HL63, HL64, HL65 un HL69 HL618: HL615, HL616 HL65: HL62, HL64

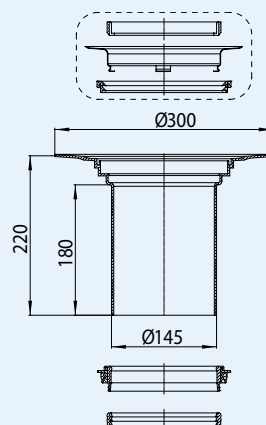
HL85N


HL01067D

HL8500


HL03100.0E

HL01093D

HL350.1 (HL350.0)


HL062B.3E

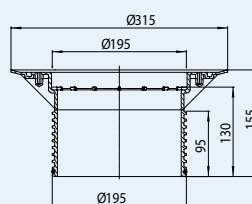
HL084.2E

HL084.3E

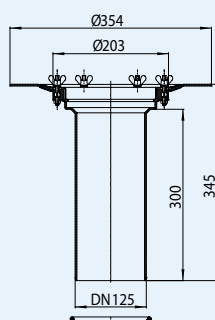
HL084.4E

HL01059D

HL01058D

HL618


HL01056D

HL65


HL062.4E

HL170

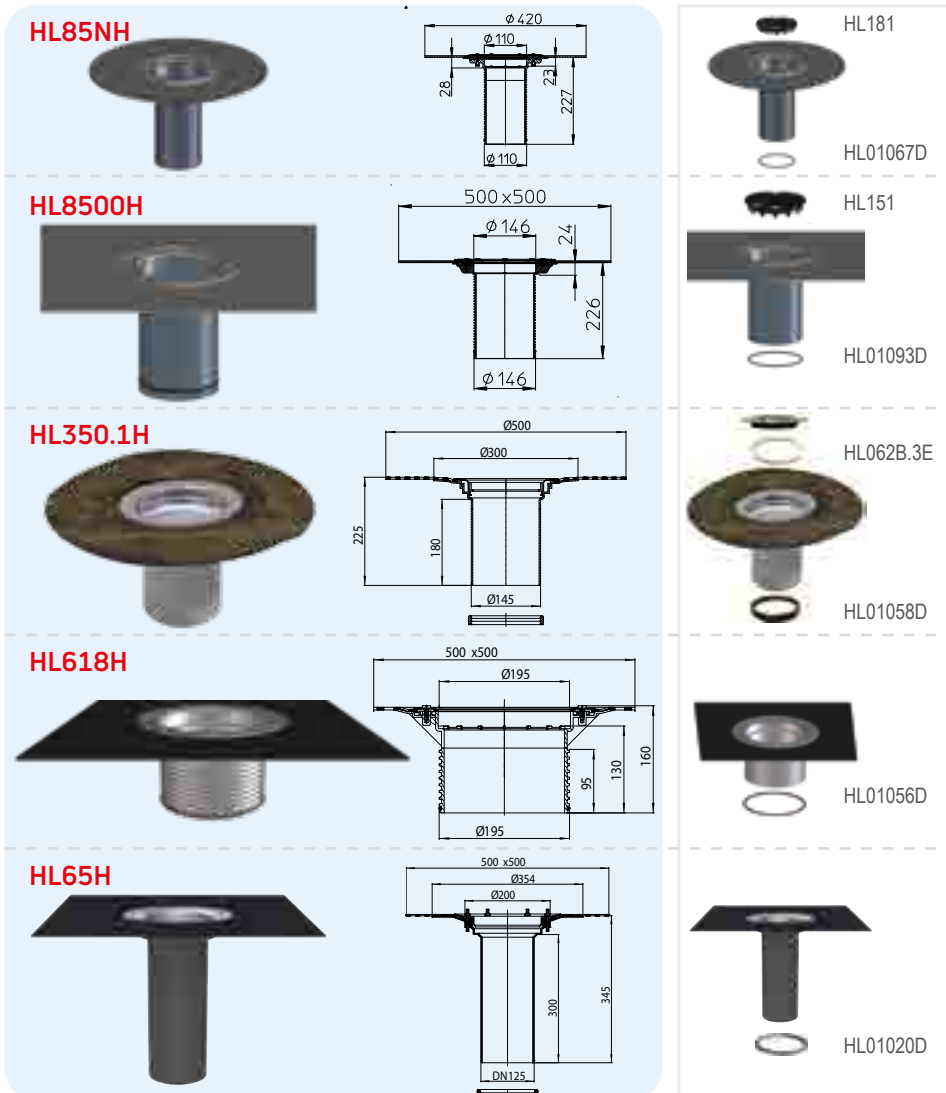
HL062.3E

HL01020D

Artikuls	Svars	Svitrkods	Gab. iepak.
85N	395 g	+006120	1
8500	320 g	+025572	1
350.0	680 g	+032358	1
350.1	1440 g	+703517	1
618	500 g	+013159	1
65	1440 g	+800650	1

HL85NH, HL8500H, HL350.1H, HL618H, HL65H Uzstādāms elements ar hidroizolācijas polimēro bitumena loksni
Informācija

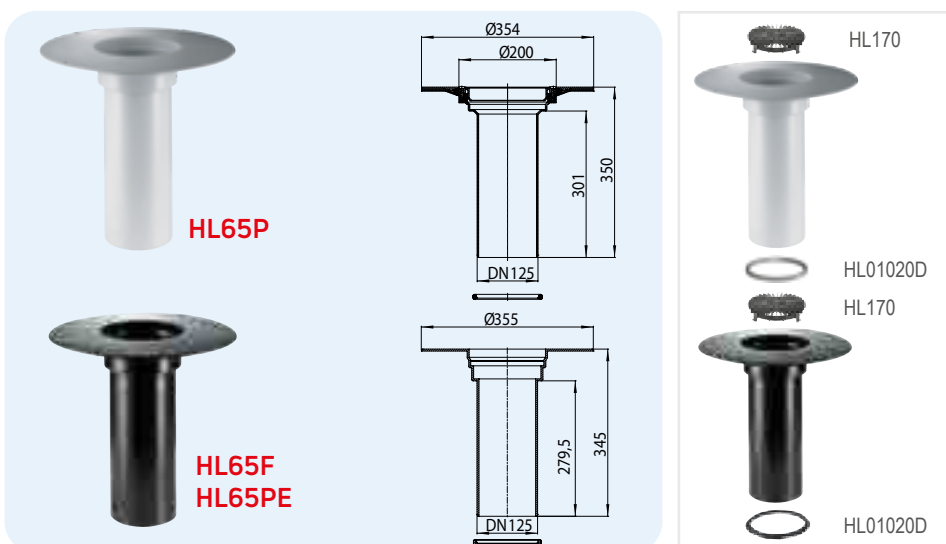
Materiāls	Polipropilēns (PP) / Nerūsējošais tērauds / polimēra bitumena loksne
Izmērs	HL85NH: Ø 110 mm, h: 204 mm, Bitumena loksne: Ø 420 mm HL8500H: Ø 146, h: 202 mm, Bitumena loksne: 500 x 500 mm HL350.1H: Ø 145, h: 180 mm, Bitumena loksne: Ø 500 mm HL618H: Ø 195 mm, h: 95 mm, Bitumena loksne: 500 x 500 mm HL65H: Ø 125 mm, h: 260 mm, Bitumena loksne: Ø 500 mm
Leteicams	Bitumena piekausējamai hidroizolācija
Piemēroti	HL85NH: HL70, HL80, HL90, HL300, HL304, HL310 sērija, HL510 sērija HL8500H: HL3100(Pr)(T), HL5100 (Pr)(T) HL350.1H: HL72.1, HL317, HL62, HL63, HL64, HL65, HL69 HL618H: HL615 und HL616 HL65H: HL62, HL64



Artikuls	Svars	Svītrkods	Gab. iepak.
85NH	980 g	+009015	1
8500H	2346 g	+034765	1
350.1H	1550 g	+001842	1
618H	1750 g	+013173	1
65H	2140 g	+801657	1

HL65P, HL65F, HL65PE Uzstādāms elements
Informācija

Materiāls	HL65P: polivinilhlorīds (PVC) HL65F: Polipropilēns (PP) HL65PE: polietilēns (PE)
Izmērs	HL65P: Ø 125 mm, h: 350 mm, Atloks: Ø 354 mm HL65F, HL65PE: Ø 125 mm, h: 345 mm, Atloks: Ø 355 mm
Leteicams	HL65P: PVC hidroizolācijas membrāna HL65F: FPO hidroizolācijas membrāna (polipropilēna bāze) HL65PE: FPO hidroizolācijas membrāna (PE bāze)
Piemēroti	Jumta tehnēm sērija: HL62, HL64, HL69



Artikuls	Svars	Svītrkods	Gab. iepak.
65P	1370 g	+022588	1
65F	830 g	+031900	1
65PE	850 g	+035915	1



SIPHONS ABLÄUFE

Ø 315

260 x 260

55-130

260

15

HL Āra trapi

15. Āra terasēm, pagalmiem,
autostāvvietām

Sērija "PERFEKT"

DN110



HL Āra trapi SĒRIJA "PERFEKT"

Vispārīgā projektēšanas un montāžas informācija

Sērijas "PERFEKT" trapi izmantojami 2 gadījumos: pirmais – lietus un kūstošā sniega ūdens novadīšanai, projektējot un būvējot objektus ar lielas slodzes ekspluatācijas jumiem (atklātā tipa auto stāvvietas, lielas platības terases); otrais gadījums – ūdens novadīšanai ugunsgrēka dzēšanas gadījumā daudzstāvu mājās automašīnu garāžās, daudzfunkcionālo ēku koplietošanas vietās, savukārt uzstādot ugunsdrošo uzdevu HL 860, papildu tiek nodrošināta ugunsizturība EI 120 ierobežojošo konstrukciju sadales vietā, ko apstiprina "Tehniskā reglamenta ugunsdrošības prasību" (22.07.2008. Federālais likums Nr. 123-Φ3) atbilstības sertifikāts.

▲ Ūdens tekņu aprēķini
Atkarībā no būvniecības vietas un ekspluatējamā jumta slīpuma prasībām nepieciešamais trapu skaits tiek noteikts tieši tāpat kā tekņu skaits.

▲ Trapa uzstādāmajam elementam ir jāatbilst beigu seguma virsmas līmenim. Parasti gadās, ka montāža jau notiek, bet beigu seguma biezums un tips nav skaidrs. Šādā gadījumā nav iespējams precīzi noteikt trapa komplektāciju. Norādītajā gadījumā var uzstādīt trapa korpusu, savienot tā izvadu ar kanalizācijas sistēmu. Galīgi nosakot visu seguma slāņu biezumus, var izvēlēties trapa komplektējošās daļas un sākt to montāžu.

▲ Slodzes klases
Izvēloties trapu, jāņem vērā tā slodze "PERFEKT" sērijas trapi paredzēti slodzei no 1,5 līdz 12,5 tonnām. Lielu slodžu trapiem apkārt uzstādāmajam elementam ir jāizveido betona veidne, kas armēta ar konstrukciju tērauda sietu, nodrošinot uzstādāmā elementa stabilitāti bez slodzes pārvades uz trapa korpusu. Pārējās seguma daļas var būt izveidotas no betona, asfalta, trotuāra plāksnēm u. tml.

▲ Vai var montēt trapus asfalta segumā? Plastmasas uzstādāmo elementu priekšrocības: maza masa, viegla griešana un vienkārša montāža. Vietās, kur iekļājams augstas temperatūras asfalta segums, jāizmanto uzstādāmi elementi ar zemrāmja un čuguna režģi (neatkarīgi no trapa slodzes).

▲ Smakas barjera
Ja traps pievienots pie lietus kanalizācijas, aizsardzībai pret smakām tas komplektējams ar neaizsalstošo smaku aizvaru HL0606.3E (caurlaidība: 4,2÷5,5 l/s); telpām ar pozitīvu temperatūru jākomplektē ar sifonu HL0605.2E (2,1÷2,5 l/s); ūdens novadīšanai dzēšot ugunsgrēku, ja izmanto "sausās caurules" sistēmu, t. i., sausā piltuve – izmantojami trapi bez sifona un smaku barjeras (caurlaidība palielinās līdz 15 l/s).

Normatīvie dokumenti

ÖNORM B2501Ēku kanalizācija materiāliem un
DIN 1986-100Ēku kanalizācijas sistēmas
LST EN 1253:1998Ceļu kanalizācijas lietus trapi...
ÖNORM B2209Hidroizolēšanas darbi

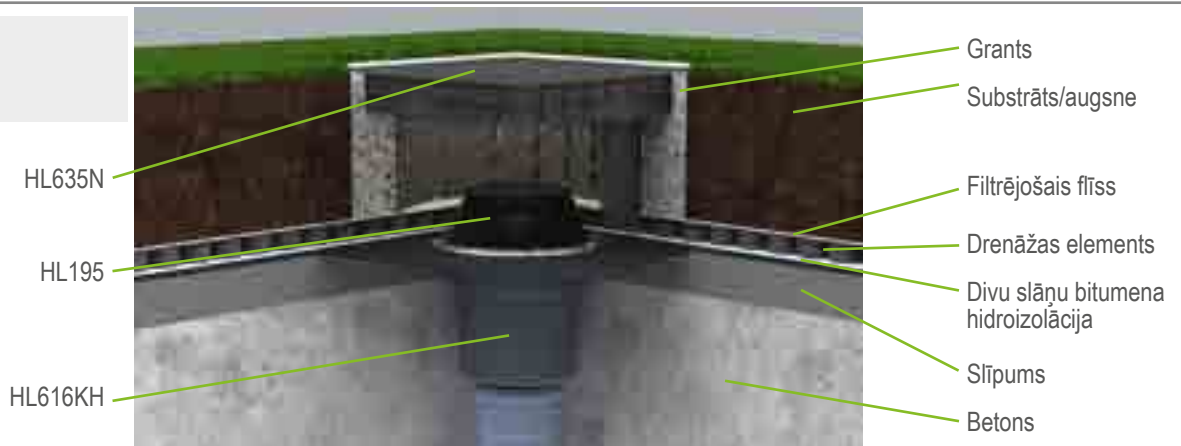
ÖNORM B2220Jumta hidroizolācija ar bitumena
ar plastmasas loksnēm
ÖNORM B7209Ēku hidroizolēšana
ÖNORM B7220Jumti ar hidroizolāciju

Pareiza trapa izvēle

Izvēles kritērijs	Apraksts	Artikuls
Ūdens savākšanas platība	Ar ūdens novadīšanas ierīču aprēķināšanas palīdzību nosakāms lietus ūdens debīts (Q, l/s), atkarībā no ūdens savākšanas platības, būvniecības vietas un jumta slīpuma leņķa saskaņā ar I LST EN 1253-1:2000 prasībām. Nosakot aprēķināmo ūdens savākšanas platību (F, m ²), papildu jāņem vērā 30 % vertikālās jumta konstrukcijas (piemēram, parapetu) virsmas laukums. Nepieciešamo tekņu daudzuma noteikšanai aprēķinātais lietus ūdens debīts jāsadala ar jumta tekņu caurlaidību.	Trapu skaits un izvietojums nosakāms, ņemot vērā to caurlaidību.
Jumta struktūra	Būtisko papildu elementu izvēle, piemēram, uzstādāmie elementi trapa korpuss ar hidroizolācijas polimērā bitumena loksni, drenāžas gredzeni un trapa uzsildīšanas nepieciešamība nosakāma atbilstoši jumta struktūrai un/ vai ar tehnisko projektēšanas uzdevumu	Uzstādāmais elements (ar uzpresētā hidroizolāciju vai bez tās). Hidroizolācijas slāņi Drenāžas gredzeni Elektriskā uzsildīšana
Hidroizolācijas savienojums	<p>Trapa un hidroizolācijas slāņa savienošanas drošības un uzticamības nodrošināšanai obligāta to savienošana savā starpā.</p> <p>Bitumena piekausējamā hidroizolācija</p> <p>Polimērās hidroizolācijas membrānas</p> <p>Citu tipu hidroizolācija (šķidrā)</p>	<p>Vertikālais trapa korpuss HL616(.1)H Horizontālais trapa korpuss HL615(.1)H Vertikālais trapa korpuss HL616(.1) + Hidroizolācijas komplekts HL86.0 Horizontālais trapa korpuss HL615(.1) + Hidroizolācijas komplekts HL86.0 Vertikālais trapa korpuss HL616(.1) + Vertikālais trapa korpuss HL616(.1) + Hidroizolācijas komplekts HL86.M Horizontālais trapa korpuss HL615(.1) + Hidroizolācijas komplekts HL86.M</p>
Slodzes klase	<p>Katra tipa trapa slodze atkarīga no zemrāmja un režģu materiāla</p> <p>Līdz 1,5 tonnām – ar režģi čuguna, plastmasas (L) vai nerūsējošā tērauda (S)</p> <p>līdz 12,5 tonnām – čuguna režģis čuguna apakšrāmī</p>	<p>Horizontāls trapa korpuss: HL605(L) (S), HL615(L) (S) Vertikāls trapa korpuss: HL606(L)(S), HL616(L) (S)</p> <p>Horizontāls trapa korpuss: HL605.1, HL615.1 Vertikāls trapa korpuss: H606.1, HL616.1</p>

HL Galvenās notekas PERFECT SERIES – Sekciju rasējumi

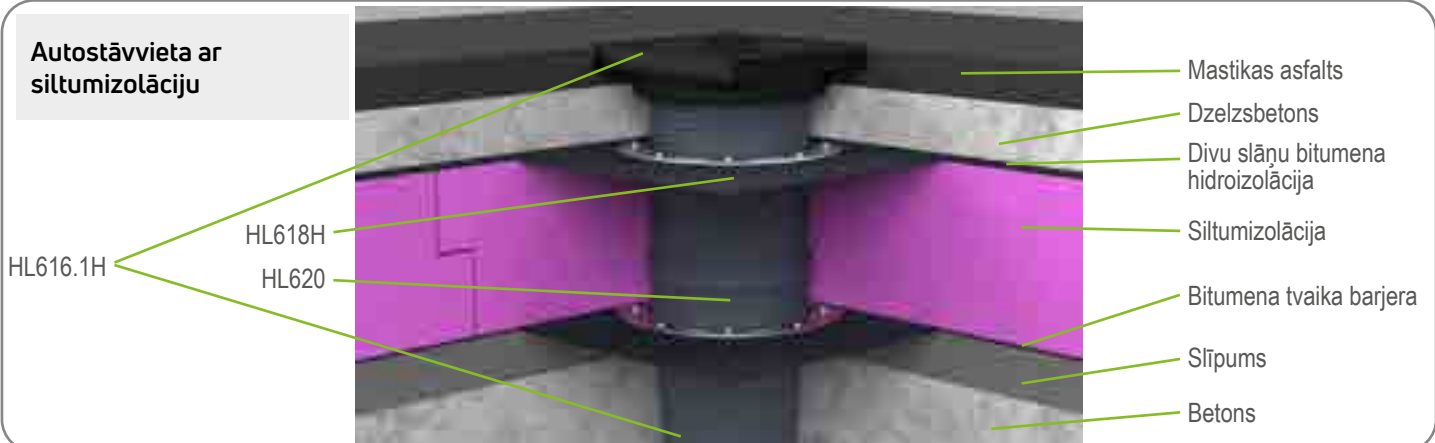
Zaļais jumts



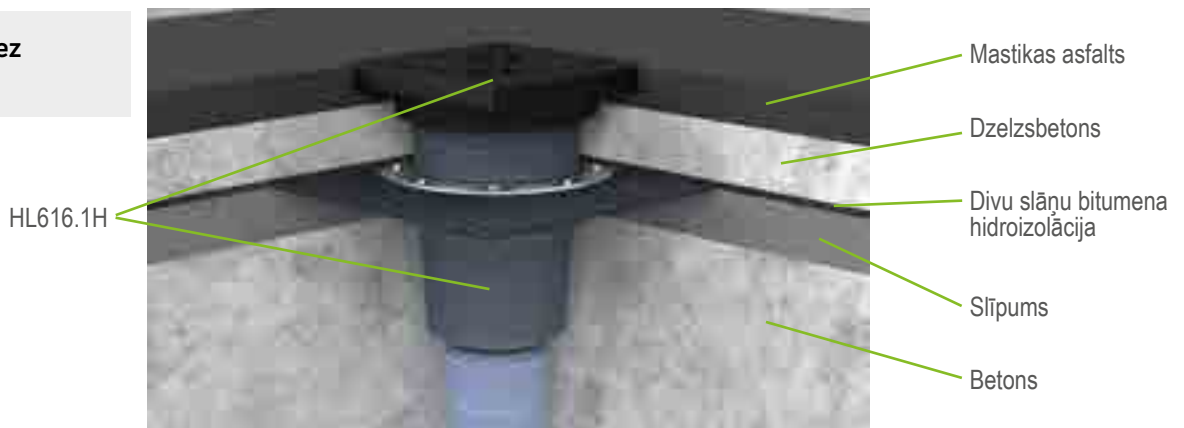
Jumta terase ar siltumizolāciju, apgriezta konstrukcija



Autostāvvietā ar siltumizolāciju



Autostāvvietā bez siltumizolācijas



HL "PERFEKT" sērijas trapi. Uzstādīšana

Trapa HL616H novietošanas piemērs



1. Izurbt caurumu Ø300 mm, pārklāt virsmu ar grunti, ieklāt pirmo hidroizolācijas slāni un izgriezt tajā atveri Ø 320 mm.



2. Ievietot atverē trapa HL616H korpusu ar montāžas korķi.



3. Piekausēt trapa hidroizolācijas loksni pie pirmā hidroizolācijas slāņa.



4. Otrais hidroizolācijas slānis piekausējams uz trapa polimēra bitumena loksnes.



5. Šādi izskatās traps pēc divu hidroizolācijas slāņu ieklāšanas.



6. Noņemt montāžas korķi, ievietot uzstādāmo elementu, ja nepieciešams, saīsināt atbilstoši augstumam līdz grīdas virsmas līmenim.



7. Apgrieziet uzstādāmo elementu filtrējošo materiālu, ieklāt armējošo konstrukcijas tērauda sietu



8. Uzliet betona slāni.



9. Izvilkt režģi, pārliecināties, vai ievietota smaku barjera, uzstādāmā elementā ievietot netīrumu ķērāju.



10. Uzstādāmā elementa apakšrāmī ievietot trapa režģi.

HL PERFEKT sērijas trapi. Produktu apskats

Trapi



Artikuls	HL605(L)(S)	HL605.1	HL615(L)(S)	HL615.1	HL615H(L)(S)	HL615.1H
Nosaukums	Horizontālā izvada traps ar polipropilēna apakšrāmi	Horizontālā izvada traps ar čuguna apakšrāmi un režģi	Horizontālais izlaišanas traps ar uzstādāmu elementu un polipropilēna apakšrāmi	Horizontālais izlaišanas traps ar uzstādāmu elementu un čuguna apakšrāmi	Horizontālā izvada traps ar traps ar hidroizolācijas polimērā bituma loksni, uzstādāmu elementu un polipropilēna apakšrāmi	Horizontālā izvada traps ar hidroizolācijas polimērā bitumena loksni, uzstādāmu elementu un čuguna apakšrāmi
Apraksts	HL605 čuguna režģi, HL605L polipropilēna režģi HL605S nerūsējošā tērauda režģi	Slodze līdz 12.5 tonnām	HL615 čuguna režģi, HL615L polipropilēna režģi, HL615S nerūsējošā tērauda režģi	Slodze līdz 12.5 tonnām	HL615H čuguna režģi, HL615HL polipropilēna režģi, HL615HS nerūsējošā tērauda režģi	Slodze līdz 12.5 tonnām

Uzstādāmie elementi

Vairāk par šiem produktiem nodatājā „Hidroizolācijas komplekti / Uzstādāmie elementi”



Artikuls	HL620	HL618	HL618H
Nosaukums	Paaugstinājums	Uzstādāms elements ar atloku	Uzstādāms elements ar hidroizolācijas polimērā bitumena loksni
Apraksts	Augstuma palielināšanai	Savienošanai ar hidroizolācijas slāni	Savienošanai ar bitumena hidroizolācijas slāni

Uzstādāmie elementi ar režģiem



Artikuls	HL621	HL622	HL622/S	HL623	HL624 / HL624V
Nosaukums	Ar polipropilēna apakšrāmi un čuguna režģi	Ar polipropilēna apakšrāmi un nerūsējošā tērauda režģi, stiprināms ar 2 skrūvēm	Ar polipropilēna apakšrāmi un nerūsējošā tērauda V4A režģi, stiprināms ar 2 skrūvēm	Ar polipropilēna apakšrāmi režģi, stiprināms ar 2 skrūvēm	Ar čuguna apakšrāmi un režģi, HL24V: režģis stiprināms ar 2 skrūvēm
Apraksts	Piemēroti visiem trapiem	Piemēroti visiem trapiem	Piemēroti visiem trapiem	Piemēroti visiem trapiem	Piemēroti visiem trapiem

HL PERFECT sērijas trapi. Produktu apskats

Trapi



HL606(L)(S)

Vertikālā izteka traps ar polipropilēna apakšrāmi

HL606 čuguna režģi
HL606L polipropilēna režģi
HL606S nerūsējošā tērauda režģi

HL606.1

Vertikālā izteka traps, uzstādāms elements ar čuguna apakšrāmi

Slodze līdz 12.5 tonnām

HL616(L)(S)

Vertikālā izteka dubults traps, uzstādāms elements ar polipropilēna apakšrāmi

HL616 čuguna režģi
HL616L polipropilēna režģi
HL616S nerūsējošā tērauda režģi

HL616.1

Vertikālā izteka dubults traps, uzstādāms elements ar čuguna apakšrāmi

Slodze līdz 12.5 tonnām

HL616H(L)(S)

Vertikālā izteka dubultais traps, ar hidroizolācijas polimēro bitumena loksni, uzstādāms elements ar polipropilēna apakšrāmi

HL616H čuguna režģi
HL616L polipropilēna režģi
HL616HS nerūsējošā tērauda režģi

HL616.1H

Vertikālais izvades dubultais traps, ar hidroizolācijas polimēro bitumena loksni, uzstādāms elements ar čuguna apakšrāmi

Slodze līdz 12.5 tonnām

Palīgmateriāli



Artikuls

HL190

HL195

HL191

HL609

HL619

Nosaukums

Drenāžas gredzens

Lapu ķērājs

Plakans lapu ķērājs

Elektriskās apsildes komplekts

Fiksējoša plāksne

Apraksts

Ūdens novadīšanai no hidroizolācijas

Aizsardzībai pret svešķermeņu iekrišanu kanalizācijā

Ievietot grants slānī zem flīzēm ar balstiem

Aizsardzībai pret trapā ledus veidošanos

Uzstādāmā elementa fiksēšanai uz trapa korpusa

Hidroizolācijas komplekti



Vairāk par šiem produktiem nodaļā „Hidroizolācijas komplekti / Uzstādāmie elementi”

Artikuls

HL86.0

HL86

HL86.M

HL86.H

Nosaukums

Hidroizolācijas komplekts bez hidroizolācijas loksnes

Hidroizolācijas komplekts ar EPDM membrānu

Šķidrām hidroizolācijas materiālam uz plāna mastikas slāņa un divu komponentu epoksīda sveķiem (smērējamā hidroizolācija)

Hidroizolācijas komplekts ar hidroizolācijas polimēro piekausējamu bitumena loksni

Apraksts

Hidroizolācijas slāņa savienošanai ar trapa atloku

Hidroizolācijas EPDM loksniem, bitumena segumiem un līmēšanai ar bitumena loksni

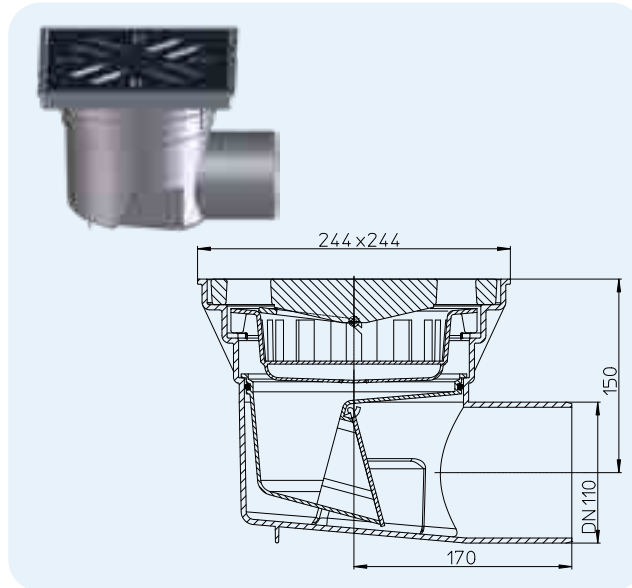
Piekausēšanai ar hidroizolācijas bitumena loksniem

HL PERFEKT sērijas trapi. Tehniskā informācija

HL605 PERFEKT sērijas traps ar polipropilēna apakšrāmi

Informācija

Materiāls	Polipropilēns (PP)
Režģis	226 x 226 mm HL605, HL605W: čuguns HL605L, HL605W: polipropilēns HL605S, HL605SW: nerūsējošais tērauds HL605, HL605L, HL605S: mehāniskais aizvars
Hidroaizvars	HL605, HL605L, HL605S: Mehāniskais aizvars HL605W, HL605LW, HL605SW: Hidroaizvars
Standarts	EN 1253
Slodzes klase	A – maks. 1,5 tonnas L – maks. 1,5 tonnas
Papild-informācija	Padziļinājums trapa montāžai: min. 300 x 360 mm Var izmantot ar elektriskās apsildes komplektu HL609

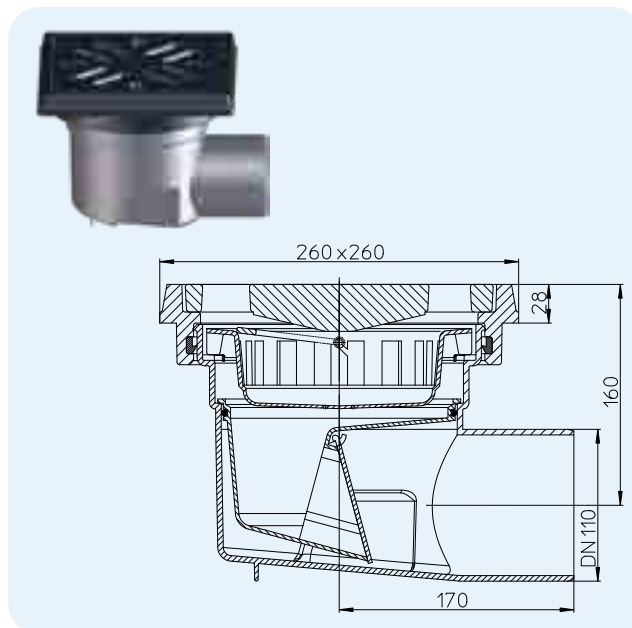


Artikuls	Izmērs	Svars	Hidroaizvars	Restītes	Svītrkods	Gab. iepak.
605	DN110	7025 g	Mehāniskais aizvars	Čuguns	+006687	1
605L	DN110	1495 g	Mehāniskais aizvars	PP	+009336	1
605S	DN110	2790 g	Mehāniskais aizvars	Nerūsējošais tērauds	+010882	1
605W	DN110	6980 g	Hidroaizvars	Čuguns	+011070	1
605LW	DN110	1495 g	Hidroaizvars	PP	+009350	1
605SW	DN110	2790 g	Hidroaizvars	Nerūsējošais tērauds	+011117	1

HL605.1 PERFEKT sērijas traps ar čuguna apakšrāmi un čuguna režģiem

Informācija

Materiāls	Polipropilēns (PP)
Režģis	Čuguns 226 x 226 mm, Čuguna apakšrāmis 260 x 260 mm
Hidroaizvars	HL605.1: Mehāniskais aizvars HL605.1W: Hidroaizvars
Standarts	EN 1253
Slodzes klase	Līdz 12,5 t
Papild-informācija	Padziļinājums trapa montāžai: min. 300 x 360 mm Var izmantot ar elektriskās apsildes komplektu HL609



Artikuls	Izmērs	Svars	Hidroaizvars	Restītes	Svītrkods	Gab. iepak.
605.1	DN110	11815 g	Mehāniskais aizvars	Čuguns	+006700	1
605.1W	DN110	11810 g	Hidroaizvars	Čuguns	+011094	1

Drenāžas tabula HL605, HL605.1

Pārbaudīts saskaņā ar standartu EN 1253-2:2015. saskaņā ar pt. 5.5.2.1. att. 10(a) + 10(b) un pt. 5.5.1.2.9. att. Drenāžas jauda pārbaudīta saskaņā ar EN 1253-2:2015 saskaņā ar pt. 5.5.2.1 uz noteiktaurules 3 m

Nominālais platums	EN 1253	5 mm	15 mm	25 mm	35 mm	45 mm	55 mm	65 mm	75 mm
DN 110 horizontāli	min. 4,5 (35 mm)	0,80	2,15	4,30	6,10	6,20	6,30	6,65	6,70

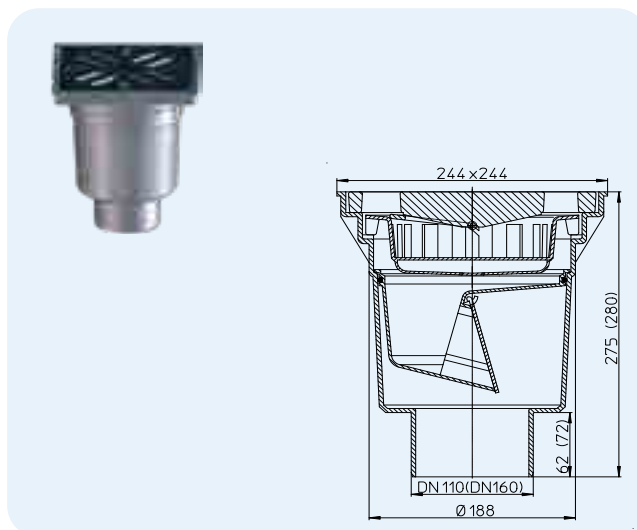
Drenāžas jauda mērīta saskaņā ar EN 1253-2:2015 saskaņā ar 5.5.1.2. punktu brīva novadišana

Nominālais platums	EN 1253	5 mm	15 mm	20 mm	35 mm	45 mm	55 mm	65 mm	75 mm
DN 110 horizontāli	min. 1,4 (20 mm)	1,05	3,20	3,90	4,65	4,80	4,90	5,05	5,20

HL606 PERFEKT sērijas traps ar polipropilēna apakšrāmi

Informācija

Materiāls	Polipropilēns (PP)
Režģi	226 x 226 mm HL606/1, HL606/5, HL606W/1, HL606W/5: Čuguns HL606L/1, HL606L/5, HL606LW/1, HL606LW/5: PP HL606S/1, HL606S/5, HL606SW/1, HL606SW/5: Nerūsējošais tērauds
Hidroaizvars	HL606/1, HL606L/1, HL606S/1, HL606/5, HL606L/5, HL606S/5: Mehāniskais aizvars HL606W/1, HL606LW/1, HL606SW/1, HL606W/5, HL606LW/5, HL606SW/5: Hidroaizvars EN 1253
Standarts	EN 1253
Slodzes klase	A – maks. 1,5 tonnas L – maks. 1,5 tonnas
Papild-informācija	Var izmantot ar elektriskās apsildes komplektu HL609

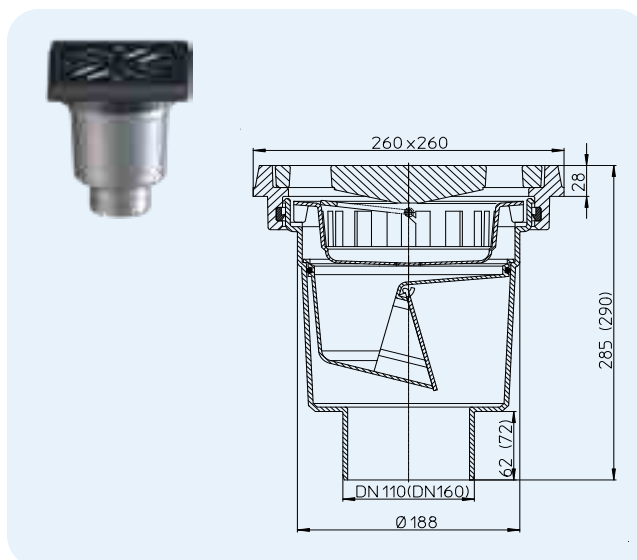


Artikuls	Izmērs	Svars	Hidroaizvars	Restītes	Svītirkods	Gab. iepak.
606/1	DN110	7280 g	Mehāniskais aizvars	Čuguns	+906062	1
606/5	DN160	7375 g	Mehāniskais aizvars	Čuguns	+976065	1
606L/1	DN110	1460 g	Mehāniskais aizvars	PP	+009374	1
606L/5	DN160	1465 g	Mehāniskais aizvars	PP	+009398	1
606S/1	DN110	2755 g	Mehāniskais aizvars	Nerūsējošais tērauds	+010905	1
606S/5	DN160	2760 g	Mehāniskais aizvars	Nerūsējošais tērauds	+010929	1
606W/1	DN110	6980 g	Hidroaizvars	Čuguns	+011131	1
606W/5	DN160	6990 g	Hidroaizvars	Čuguns	+011155	1
606LW/1	DN110	1460 g	Hidroaizvars	PP	+009411	1
606LW/5	DN160	1465 g	Hidroaizvars	PP	+009435	1
606SW/1	DN110	2755 g	Hidroaizvars	Nerūsējošais tērauds	+011216	1
606SW/5	DN160	2760 g	Hidroaizvars	Nerūsējošais tērauds	+011230	1

HL606.1 PERFEKT sērijas traps ar apakšrāmi un čuguna režģi

Informācija

Materiāls	Polipropilēns (PP)
Režģis	Čuguns 226 x 226 mm, Čuguns apakšrāmis 260 x 260 mm
Hidroaizvars	HL606.1/1, HL606.1/5: Mehāniskais aizvars HL606.1W/1, HL606.1W/5: Hidroaizvars EN 1253
Standarts	EN 1253
Slodzes klase	Līdz 12,5 t
Papild-informācija	Var izmantot ar elektriskās apsildes komplektu HL609



Drenāžas tabula HL606, HL606.1

Pārbaudīts saskaņā ar standartu EN 1253-2:2015. saskaņā ar pt. 5.5.2.1. att. 10a) + 10b) un pt. 5.5.1.2.9. att. Drenāžas jauda pārbaudīta saskaņā ar EN 1253-2:2015 saskaņā ar pt. 5.5.2.1 uz notekcaurules 3 m

Nominālais platums	EN 1253	5 mm	15 mm	25 mm	35 mm	45 mm	55 mm	65 mm	75 mm
DN 110 vertikāli	min. 4,5 (35 mm)	0,90	2,50	5,80	6,20	6,25	6,30	6,35	6,50
DN 160 vertikāli	min. 8,1 (35 mm)	1,15	3,00	5,20	5,40	5,60	5,65	5,80	6,00

Drenāžas jauda mērīta saskaņā ar EN 1253-2:2015 saskaņā ar 5.5.1.2. punktu brīva novadīšana

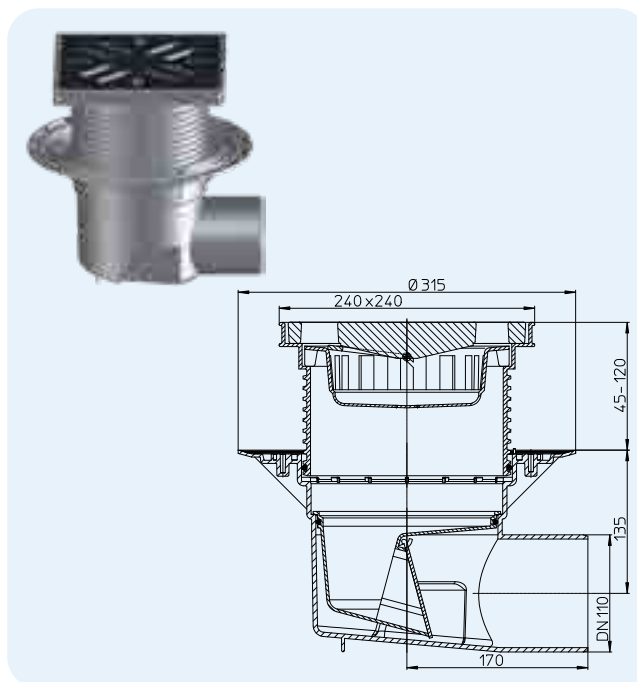
Nominālais platums	EN 1253	5 mm	15 mm	20 mm	35 mm	45 mm	55 mm	65 mm	75 mm
DN 110 vertikāli	min. 1,4 (20 mm)	0,75	2,50	3,45	5,70	5,90	5,95	6,00	6,15
DN 160 vertikāli	min. 4 (20 mm)	0,75	2,95	3,55	4,85	5,00	5,15	5,20	5,35

Artikuls	Izmērs	Svars	Hidroaizvars	Restītes	Svītirkods	Gab. iepak.
606.1/1	DN110	12400 g	Mehāniskais aizvars	Čuguns	+960613	1
606.1/5	DN160	12775 g	Mehāniskais aizvars	Čuguns	+970612	1
606.1W/1	DN110	11860 g	Hidroaizvars	Čuguns	+011193	1
606.1W/5	DN160	11870 g	Hidroaizvars	Čuguns	+011179	1

HL615 PERFEKT sērijas dubultais traps, uzstādāms elements ar apakšrāmi no polipropilēna

Informācija

Materiāls	Polipropilēns
Režģis	226 x 226 mm HL615, HL615W: Čuguns HL615L, HL615LW: PP HL615S, HL615SW: Nerūsējošais tērauds
Hidroaizvars	HL615, HL615L, HL615S: Mehāniskais aizvars HL615W, HL615LW, HL615SW: Hidroaizvars
Standarts	EN 1253
Slodzes klase	A – maks. 1,5 tonnas L – maks. 1,5 tonnas
Papild-informācija	Padzījinājums trapa montāžai: min. 290 x 380 mm Var izmantot ar elektriskās apsildes komplektu HL609
Papildu	Montāžas korķis trapa korpusam

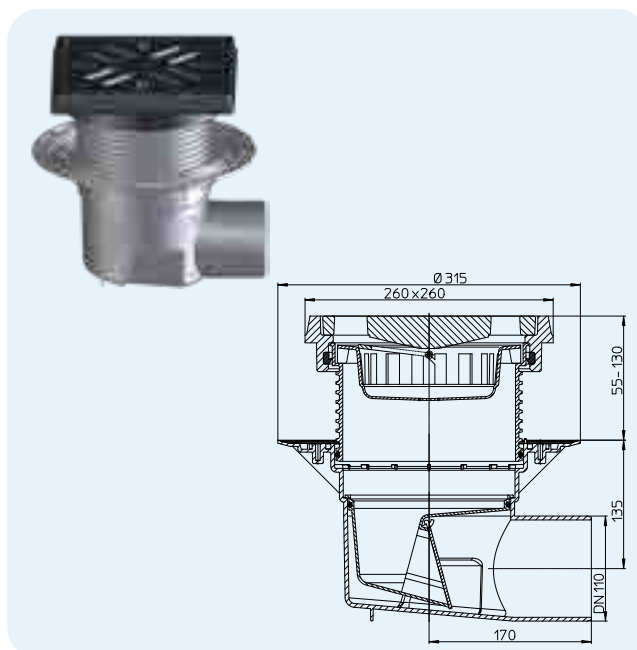


Artikuls	Izmērs	Svars	Hidroaizvars	Restītes	Svītrkods	Gab. iepak.
615	DN110	7440 g	Mehāniskais aizvars	Čuguns	+006748	1
615L	DN110	1920 g	Mehāniskais aizvars	PP	+009459	1
615S	DN110	3215 g	Mehāniskais aizvars	Nerūsējošais tērauds	+010943	1
615W	DN110	7440 g	Hidroaizvars	Čuguns	+011254	1
615LW	DN110	1920 g	Hidroaizvars	PP	+009473	1
615SW	DN110	3215 g	Hidroaizvars	Nerūsējošais tērauds	+011292	1

HL615.1 PERFEKT sērijas dubultais traps, uzstādāms elements ar čuguna apakšrāmi

Informācija

Materiāls	Polipropilēns
Režģis	Čuguns 226 x 226 mm Čuguns apakšrāmis 260 x 260 mm
Hidroaizvars	HL615.1: Mehāniskais aizvars HL615.1W: Hidroaizvars
Standarts	EN 1253
Slodzes klase	Līdz 12,5 t
Papild-informācija	Padzījinājums trapa montāžai: min. 290 x 380 mm Var izmantot ar elektriskās apsildes komplektu HL609
Papildu	Montāžas korķis trapa korpusam



Drenāžas tabula HL615, HL615.1, HL615H, HL615.1H

Pārbaudīts saskaņā ar standartu EN 1253-2:2015. saskaņā ar pt. 5.5.2.1. att. 10(a) + 10(b) un pt. 5.5.1.2.9. att. Drenāžas jauda pārbaudīta saskaņā ar EN 1253-2:2015 saskaņā ar pt. 5.5.2.1 uz notekcaurules 3 m

Nominālais platums	EN 1253	5 mm	15 mm	25 mm	35 mm	45 mm	55 mm	65 mm	75 mm
DN 110 horizontāli	min. 4,5 (35 mm)	0,80	2,35	4,40	6,70	6,90	6,95	7,10	7,20

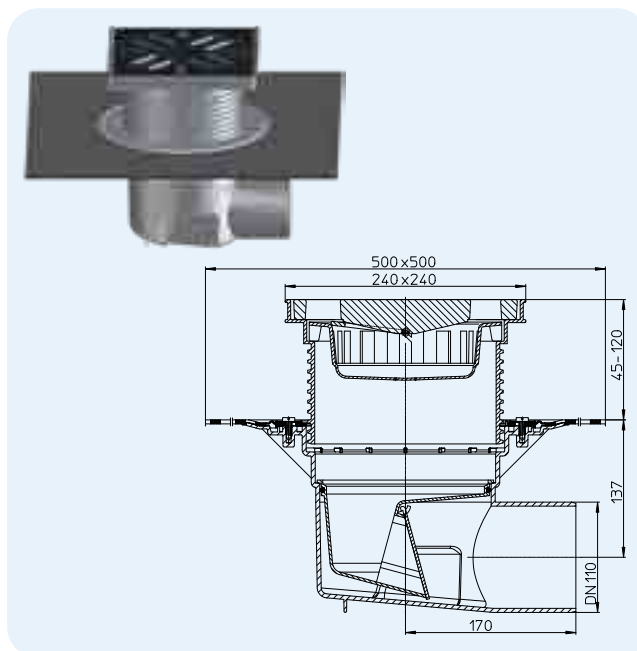
Drenāžas jauda mērīta saskaņā ar EN 1253-2:2015 saskaņā ar 5.5.1.2. punktu brīva novadīšana

Nominālais platums	EN 1253	5 mm	15 mm	20 mm	35 mm	45 mm	55 mm	65 mm	75 mm
DN 110 horizontāli	min. 1,4 (20 mm)	0,85	2,70	3,45	5,35	5,55	5,65	5,80	5,90

Artikuls	Izmērs	Svars	Hidroaizvars	Restītes	Svītrkods	Gab. iepak.
615.1	DN110	12400 g	Mehāniskais aizvars	Čuguns	+006762	1
615.1W	DN110	12330 g	Hidroaizvars	Čuguns	+011278	1

HL615H PERFEKT sērijas dubultais traps, ar hidroizolācijas polimēro bitumena loksni, uzstādāms elements ar polipropilēna apakšrāmi
Informācija

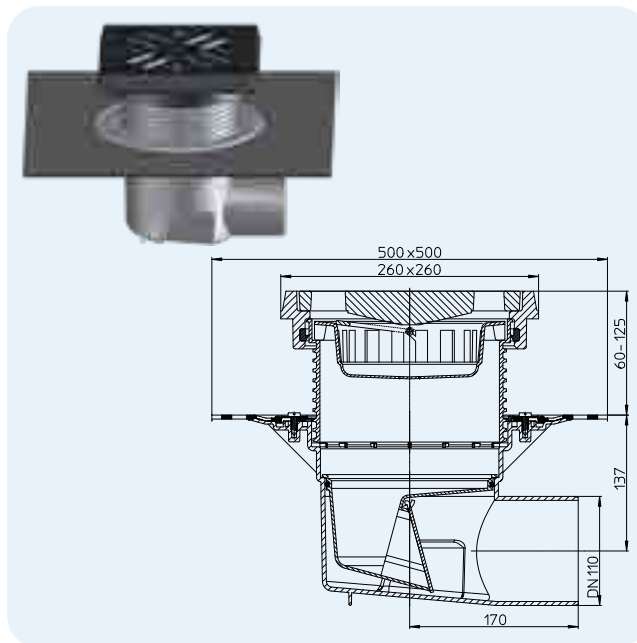
Materiāls	Polipropilēns
Režģis	226 x 226 mm HL615H, HL615HW: Čuguns HL615HL, HL615HLW: PP HL615HS, HL615HSW: Nerūsējošais tērauds
Hidroaizvars	HL615H, HL615HL, HL615HS: Mehāniskais aizvars HL615HW, HL615HLW, HL615HSW: Hidroaizvars
Standarts	EN 1253
Leteicams	Bitumena piekausējamai hidroizolācijai
Slodzes klase	A – maks. 1,5 tonnas L – maks. 1,5 tonnas
Papild-informācija	Padziļinājums trapa montāžai: min. 290 x 380 mm Var izmantot ar elektriskās apsildes komplektu HL609
Papildu	Montāžas korķis trapa korpusam



Artikuls	Izmērs	Svars	Hidroaizvars	Restītes	Svītrkods	Gab. iepak.
615H	DN110	8345 g	Mehāniskais aizvars	Čuguns	+006786	1
615HL	DN110	3175 g	Mehāniskais aizvars	PP	+009497	1
615HS	DN110	4470 g	Mehāniskais aizvars	Nerūsējošais tērauds	+011018	1
615HW	DN110	8700 g	Hidroaizvars	Čuguns	+011445	1
615HLW	DN110	3175 g	Hidroaizvars	PP	+009510	1
615HSW	DN110	4470 g	Hidroaizvars	Nerūsējošais tērauds	+011490	1

HL615.1H PERFEKT sērijas dubultais traps, ar hidroizolācijas polimēro bitumena loksni, uzstādāms ar čuguna apakšrāmi
Informācija

Materiāls	Polipropilēns
Režģis	Čugunsrost 226 x 226 mm Čuguns apakšrāmis 260 x 260 mm
Hidroaizvars	HL615.1H: Mehāniskais aizvars HL615.1HW: Hidroaizvars
Standarts	EN 1253
Leteicams	Bitumena piekausējamai hidroizolācijai
Slodzes klase	Līdz 12,5 t
Papild-informācija	Padziļinājums trapa montāžai: min. 290 x 380 mm Var izmantot ar elektriskās apsildes komplektu HL609
Papildu	Montāžas korķis trapa korpusam


Drenāžas tabula HL615, HL615.1, HL615H, HL615.1H

Pārbaudīts saskaņā ar standartu EN 1253-2:2015. saskaņā ar pt. 5.5.2.1. att. 10a) + 10b) un pt. 5.5.1.2.9. att. Drenāžas jauda pārbaudīta saskaņā ar EN 1253-2:2015 saskaņā ar pt. 5.5.2.1 uz noteiktaurules 3 m

Nominālais platums	EN 1253	5 mm	15 mm	25 mm	35 mm	45 mm	55 mm	65 mm	75 mm
DN 110 horizontāli	min. 4,5 (35 mm)	0,80	2,35	4,40	6,70	6,90	6,95	7,10	7,20

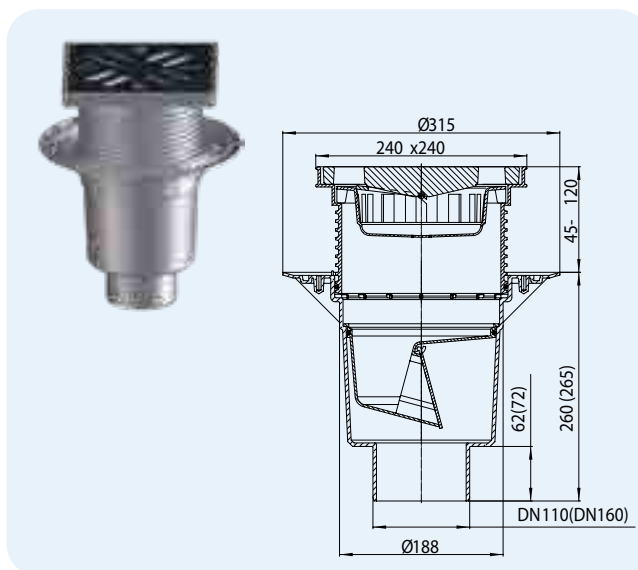
Drenāžas jauda mērīta saskaņā ar EN 1253-2:2015 saskaņā ar 5.5.1.2. punktu brīva novadišana

Nominālais platums	EN 1253	5 mm	15 mm	20 mm	35 mm	45 mm	55 mm	65 mm	75 mm
DN 110 horizontāli	min. 1,4 (20 mm)	0,85	2,70	3,45	5,35	5,55	5,65	5,80	5,90

Artikuls	Izmērs	Svars	Hidroaizvars	Restītes	Svītrkods	Gab. iepak.
615.1H	DN110	13600 g	Mehāniskais aizvars	Čuguns	+006809	1
615.1HW	DN110	13575 g	Hidroaizvars	Čuguns	+011476	1

HL616 PERFEKT sērijas dubultais traps, uzstādāms elements ar PP apakšrāmi
Informācija

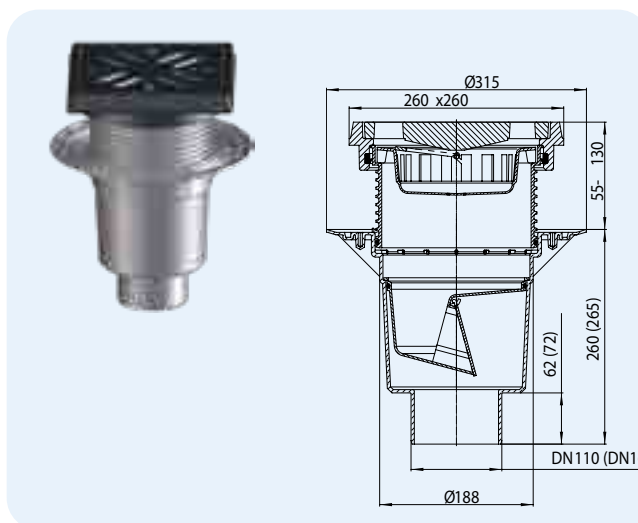
Materiāls	Polipropilēns (PP)
Restītes	226 x 226 mm HL616/1, HL616/5, HL616W/1, HL616W/5: Čuguns HL616L/1, HL616L/5, HL616LW/1, HL616LW/5: PP HL616S/1, HL616S/5, HL616SW/1, HL616SW/5: Nerūsējošais tērauds
Hidroaizvars	HL616/1, HL616L/1, HL616S/1, HL616/5, HL616L/5, HL616S/5: Mehāniskais aizvars HL616W/1, HL606LW/1, HL616SW/1, HL616W/5, HL616LW/5, HL616SW/5: Hidroaizvars
Standarts	EN 1253
Slodzes klase	A – maks. 1,5 tonnas L – maks. 1,5 tonnas
Papild-informācija	Padziņājums trapa montāžai: min. 290 x 290 mm, Atveres urbšanai izmērs: Ø 250 mm Var izmantot ar elektriskās apsildes komplektu HL609
Papildu	Montāžas korķis trapa korpusam



Artikuls	Izmērs	Svars	Hidroaizvars	Restītes	Svītrkods	Gab. iepak.
616/1	DN110	8345 g	Mehāniskais aizvars	Čuguns	+906161	1
616/5	DN160	8400 g	Mehāniskais aizvars	Čuguns	+976164	1
616L/1	DN110	1860 g	Mehāniskais aizvars	PP	+009534	1
616L/5	DN160	1865 g	Mehāniskais aizvars	PP	+009558	1
616S/1	DN110	3155 g	Mehāniskais aizvars	Nerūsējošais tērauds	+010967	1
616S/5	DN160	3160 g	Mehāniskais aizvars	Nerūsējošais tērauds	+010981	1
616W/1	DN110	7380 g	Hidroaizvars	Čuguns	+011315	1
616W/5	DN160	7390 g	Hidroaizvars	Čuguns	+011339	1
616LW/1	DN110	1860 g	Hidroaizvars	PP	+009596	1
616LW/5	DN160	1870 g	Hidroaizvars	PP	+009572	1
616SW/1	DN110	3155 g	Hidroaizvars	Nerūsējošais tērauds	+011407	1
616SW/5	DN160	3165 g	Hidroaizvars	Nerūsējošais tērauds	+011421	1

HL616.1 PERFEKT sērijas dubultais traps, uzstādāms elements ar čuguna apakšrāmi
Informācija

Materiāls	Polipropilēns (PP)
Restītes	Čuguns 226 x 226 mm Čuguns apakšrāmis 260 x 260 mm
Hidroaizvars	HL616.1/1, HL616.1/5: Mehāniskais aizvars HL616.1W/1, HL616.1W/5: Hidroaizvars
Standarts	EN 1253
Slodzes klase	Līdz 12,5 t
Papild-informācija	Padziņājums trapa montāžai: min. 290 x 290 mm, Atveres urbšanai izmērs: Ø 250 mm Var izmantot ar elektriskās apsildes komplektu HL609
Papildu	Montāžas korķis trapa korpusam


Drenāžas tabula HL616, HL616.1, HL 616H, HL616.1H

Pārbaudīts saskaņā ar standartu EN 1253-2:2015. saskaņā ar pt. 5.5.2.1. att. 10a) + 10b) un pt. 5.5.1.2.9. att. Drenāžas jauda pārbaudīta saskaņā ar EN 1253-2:2015 saskaņā ar pt. 5.5.2.1. uz noteiktaurules 3 m

Nominālais platums	EN 1253	5 mm	15 mm	25 mm	35 mm	45 mm	55 mm	65 mm	75 mm
DN 110 vertikāli	min. 4,5 (35 mm)	0,70	2,15	4,55	5,90	6,05	6,15	6,20	6,25
DN 160 vertikāli	min. 8,1 (35 mm)	0,95	2,65	5,30	7,65	7,75	8,00	8,10	-

Drenāžas jauda mērīta saskaņā ar EN 1253-2:2015 saskaņā ar 5.5.1.2. punktu brīva novadīšana

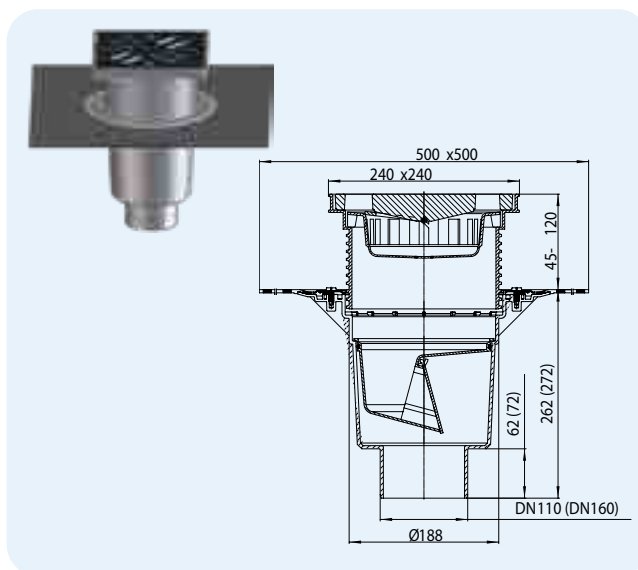
Nominālais platums	EN 1253	5 mm	15 mm	20 mm	35 mm	45 mm	55 mm	65 mm	75 mm
DN 110 vertikāli	min. 1,4 (20 mm)	0,45	2,40	3,40	6,10	6,20	6,30	6,35	6,40
DN 160 vertikāli	min. 4 (20 mm)	0,45	2,05	3,10	5,35	5,55	5,70	5,80	5,90

Artikuls	Izmērs	Svars	Hidroaizvars	Restītes	Svītrkods	Gab. iepak.
616.1/1	DN110	12910 g	Mehāniskais aizvars	Čuguns	+961610	1
616.1/5	DN160	13190 g	Mehāniskais aizvars	Čuguns	+971619	1
616.1W/1	DN110	13430 g	Hidroaizvars	Čuguns	+011360	1
616.1W/5	DN160	13440 g	Hidroaizvars	Čuguns	+011384	1

HL616H PERFEKT sērijas dubultais traps, ar hidroizolācijas polimēro bitumena loksni, uzstādāms elements ar PP apakšrāmi

Informācija

Materiāls	Polipropilēns (PP)
Režģis	226 x 226 mm HL616H/1, HL616H/5, HL616HW/1, HL616HW/5: Čuguns HL616HL/1, HL616HL/5, HL616HLW/1, HL616HLW/5: PP HL616HS/1, HL616HS/5, HL616HSW/1, HL616HSW/5: Nerūsējošais tērauds
Hidroaizvars	HL616H/1, HL616HL/1, HL616HS/1, HL616H/5, HL616HL/5, HL616HS/5: Mehāniskais aizvars HL616HW/1, HL606HLW/1, HL616HSW/1, HL616HW/5, HL616HLW/5, HL616HSW/5: Hidroaizvars
Standarts	EN 1253
Slodzes klase	A – maks. 1,5 tonnas L – maks. 1,5 tonnas
Papild-informācija	Padziļināmā trapa montāžas izmēri: min. 290 x 290 mm, Atveres urbšanai izmērs: Ø 250 mm Var izmantot ar elektriskās apsildes komplektu HL609
Papildu	Montāžas korķis trapa korpusam

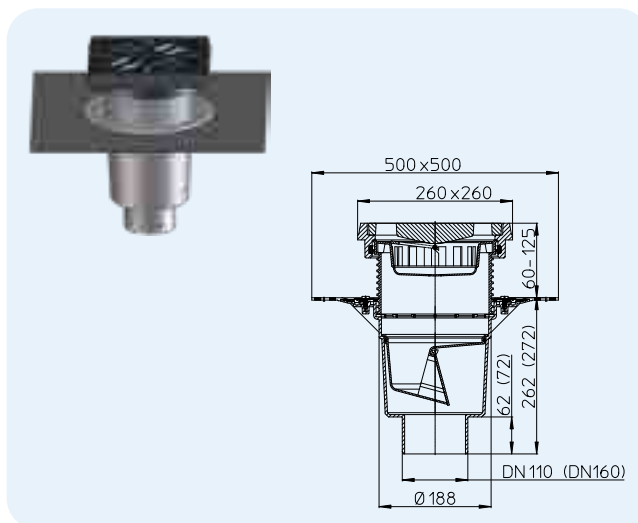


Artikuls	Izmērs	Svars	Hidroaizvars	Restītes	Svītrkods	Gab. iepak.
616H/1	DN110	8900 g	Mehāniskais aizvars	Čuguns	+916160	1
616H/5	DN160	9635 g	Mehāniskais aizvars	Čuguns	+917167	1
616HL/1	DN110	3115 g	Mehāniskais aizvars	PP	+009619	1
616HL/5	DN160	3120 g	Mehāniskais aizvars	PP	+009633	1
616HS/1	DN110	4410 g	Mehāniskais aizvars	Nerūsējošais tērauds	+011032	1
616HS/5	DN160	4415 g	Mehāniskais aizvars	Nerūsējošais tērauds	+011056	1
616HW/1	DN110	8635 g	Hidroaizvars	Čuguns	+011513	1
616HW/5	DN160	8645 g	Hidroaizvars	Čuguns	+011537	1
616HLW/1	DN110	3115 g	Hidroaizvars	PP	+009671	1
616HLW/5	DN160	3125 g	Hidroaizvars	PP	+009657	1
616HSW/1	DN110	4410 g	Hidroaizvars	Nerūsējošais tērauds	+011599	1
616HSW/5	DN160	4420 g	Hidroaizvars	Nerūsējošais tērauds	+011629	1

HL616.1H PERFEKT sērijas dubultais traps, ar hidroizolācijas polimēro bitumena loksni, uzstādāms ar čuguna apakšrāmi

Informācija

Materiāls	Polipropilēns (PP)
Restītes	Čuguns 226 x 226 mm Čuguns apakšrāmis 260 x 260 mm
Hidroaizvars	HL616.1H/1, HL616.1H/5: Mehāniskais aizvars HL616.1HW/1, HL616.1HW/5: Hidroaizvars
Standarts	EN 1253
Slodzes klase	Līdz 12,5 t
Leteicams	Bitumena piekausējamai hidroizolācijai
Papild-informācija	Padziļinājums trapa montāžai: min. 290 x 290 mm, Atveres urbšanai izmērs: Ø 250 mm Var izmantot ar elektriskās apsildes komplektu HL609
Papildu	Montāžas korķis trapa korpusam



Drenāžas tabula HL616, HL616.1, HL 616H, HL616.1H
Pārbaudīts saskaņā ar standartu EN 1253-2:2015. saskaņā ar pt. 5.5.2.1. att. 10a) + 10b) un pt. 5.5.1.2.9. att.
Drenāžas jauda pārbaudīta saskaņā ar EN 1253-2:2015 saskaņā ar pt. 5.5.2.1 uz noteiktaurules 3 m

Nominālais platums	EN 1253	5 mm	15 mm	25 mm	35 mm	45 mm	55 mm	65 mm	75 mm
DN 110 vertikāli	min. 4,5 (35 mm)	0,70	2,15	4,55	5,90	6,05	6,15	6,20	6,25
DN 160 vertikāli	min. 8,1 (35 mm)	0,95	2,65	5,30	7,65	7,75	8,00	8,10	-

Drenāžas jauda mērīta saskaņā ar EN 1253-2:2015 saskaņā ar 5.5.1.2. punktu brīva novadišana

Nominālais platums	EN 1253	5 mm	15 mm	20 mm	35 mm	45 mm	55 mm	65 mm	75 mm
DN 110 vertikāli	min. 1,4 (20 mm)	0,45	2,40	3,40	6,10	6,20	6,30	6,35	6,40
DN 160 vertikāli	min. 4 (20 mm)	0,45	2,05	3,10	5,35	5,55	5,70	5,80	5,90

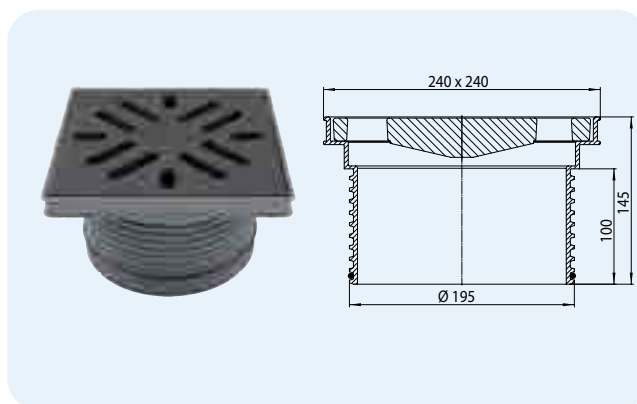
Artikuls	Izmērs	Svars	Hidroaizvars	Restītes	Svītrkods	Gab. iepak.
616.1H/1	DN110	14240 g	Mehāniskais aizvars	Čuguns	+962617	1
616.1H/5	DN160	14630 g	Mehāniskais aizvars	Čuguns	+951611	1
616.1HW/1	DN110	13520 g	Hidroaizvars	Čuguns	+011551	1
616.1HW/5	DN160	13530 g	Hidroaizvars	Čuguns	+011575	1

HL PERFECT sērijas trapi. Palīgmateriāli

HL621 Uzstādāms elements ar polipropilēna apakšrāmi un čuguna režģi

Informācija

Materiāls	Polipropilēns (PP), čuguns
Apakšrāmis	Polipropilēna 240 x 240 mm
Režģis	Čuguns 226 x 226 mm
Slodzes klase	A – maks. 1,5 tonnas L – maks. 1,5 tonnas
Papild-informācija	Piemērots visiem trapiem



Čugu

HL0606.1E

HL608



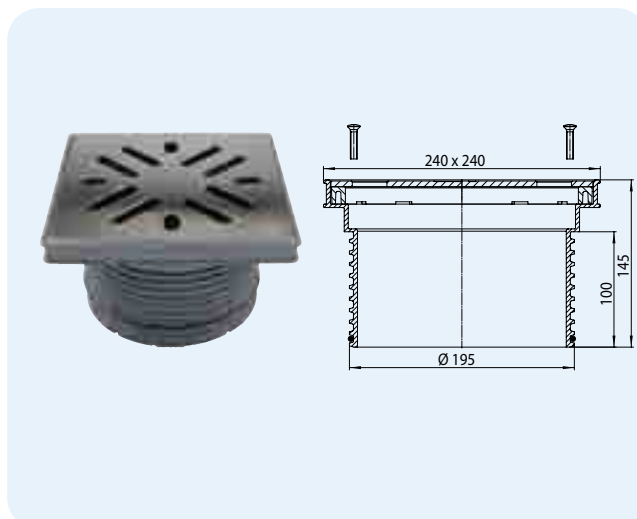
HL01056D

Artikuls	Svars	Svītrkods	Gab. iepak.
621	6510 g	+014644	1

HL622, (HL622/S) Uzstādāms elements ar polipropilēna apakšrāmi, nerūsējošā tērauda (V4A) režģi, stiprināms ar 2 skrūvēm

Informācija

Materiāls	Polipropilēns, Nerūsējošais tērauds
Rahmen	Polipropilēna 240 x 240 mm
Režģis	HL622: Nerūsējošais tērauds 226 x 226 mm HL622/S: Nerūsējošais tērauds 226 x 226 mm V4A
Slodzes klase	A – maks. 1,5 tonnas
Papild-informācija	Piemērots visiem trapiem



HL0605.3E

HL0605.5E



HL608



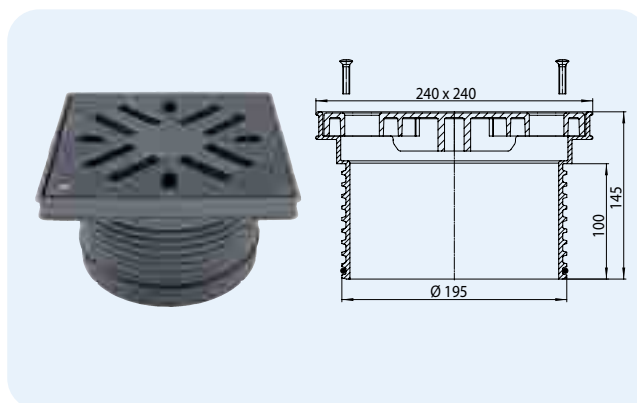
HL01056D

Artikuls	Svars	Svītrkods	Gab. iepak.
622	2220 g	+014705	1
622/S	2220 g	+014729	1

HL623 Uzstādāms elements ar polipropilēna apakšrāmi un režģi (stiprināms ar 2 skrūvēm)

Informācija

Materiāls	Polipropilēns (PP), Polipropilēna
Rahmen	Polipropilēna 240 x 240 mm
Režģis	Polipropilēna 226 x 226 mm
Slodzes klase	A – maks. 1,5 tonnas
Papild-informācija	Piemērots visiem trapiem



HL0605.1E

HL0605.5E



HL608



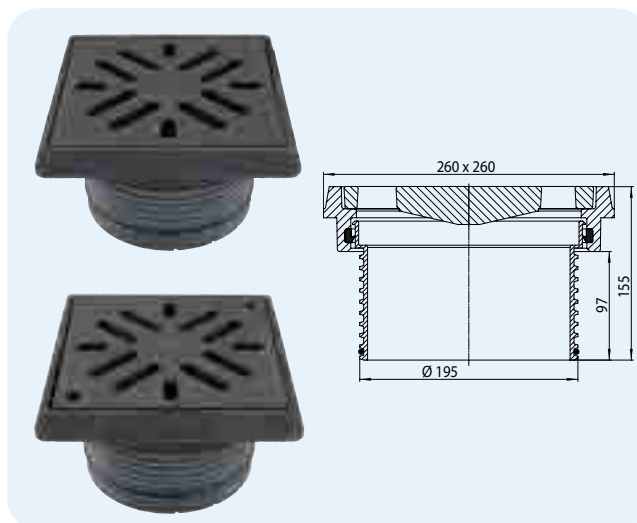
HL01056D

Artikuls	Svars	Svītrkods	Gab. iepak.
623	954 g	+014743	1

HL624, (HL624V) Uzstādāms elements ar apakšrāmi un čuguna režģi, HL624V: režģis stiprināms ar 2 skrūvēm

Informācija

Materiāls	PP, Čuguns
Apakšrāmis	Čuguns 260 x 260 mm
Režģis	HL624: Čuguns 226 x 226 mm HL624V: Čuguns 226 x 226 mm ar atverēm skrūvēm
Slodzes klase	B – max. 12,5 t
Papild-informācija	Piemērots visiem tripiem

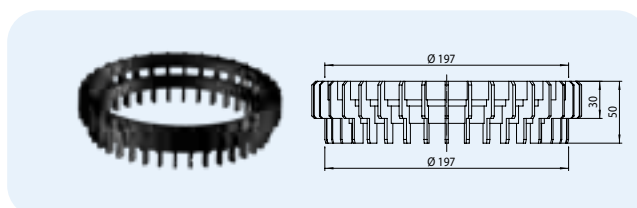


Artikuls	Svars	Svītrkods	Gab. iepak.
624	11370 g	+014767	1
624/V	11370 g	+028597	1

HL190 Drenāžas gredzens

Informācija

Materiāls	Polipropilēns (PP)
Papild-informācija	Ūdens novadīšana no hidroizolācijas, piemēram, apgrieztiem jumtiem

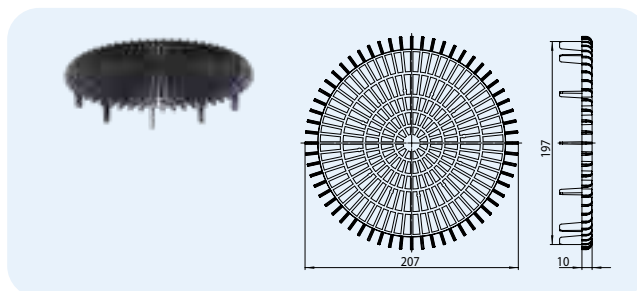


Artikuls	Izmērs	Svars	Svītrkods	Gab. iepak.
190	Ø 197 mm	95 g	+011858	1

HL191 Plakans lapu ķērājs

Informācija

Materiāls	Polipropilēns (PP)
Papild-informācija	Novietojams grants slānī, zem flīzēm uz balstiem

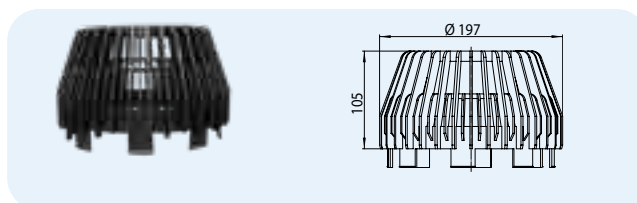


Artikuls	Izmērs	Svars	Svītrkods	Gab. iepak.
191	Ø 197 mm	120 g	+029006	1

HL195 Lapu ķērājs

Informācija

Materiāls	Polipropilēns (PP)
Papild-informācija	Aizsardzībai pret svešķermeņu iekrišanu kanalizācijā

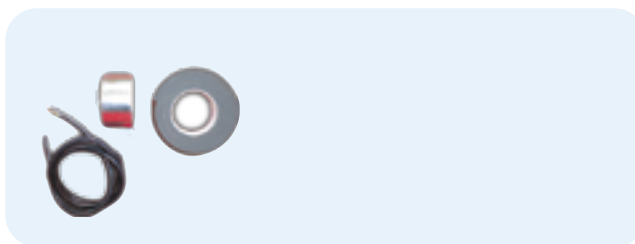


Artikuls	Izmērs	Svars	Svītrkods	Gab. iepak.
195	Ø 197 mm	250 g	+018093	1

HL609 Elektriskās sildīšanas komplekts

Informācija

Papild-informācija Komplekts sastāv no: 2m pašregulējošā kabeļa, 18W/m (summā 36W), 230V, alumīnija līmlente un līpošas siltumizolācijas lentes. Piemērots visiem PREFEKT sērijas trapiem.

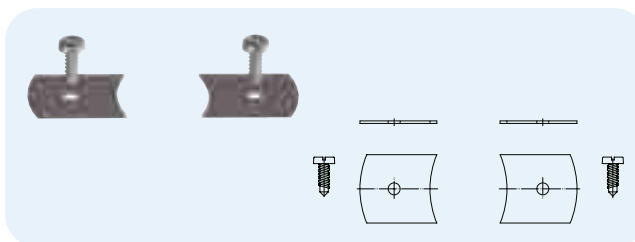


Artikuls	Svars	Svītrkods	Gab. iepak.
609	704 g	+006090	1

HL619 Fiksējošās plāksnītes "FixIt"

Informācija

Materiāls Nerūsējošais tērauds
Papild-informācija Uzstādāmā elementa fiksēšanai pie trapa korpusa



Artikuls	Svars	Svītrkods	Gab. iepak.
619	54 g	+013197	1



SIPHONS ABLÄUFE



DN40 = 80-315

DN32 = 80-315

29



DN40 = 350
DN32 = 350

DN40 = 280
DN32 = 285



DN40
DN32



DN40 = 95
DN32 = 90



HL Pretvārsti

DN40 = 50-225
DN32 = 50-220

16. Pagarbu aizsardzība pret appludināšanu

16



HL Pretvārsti

Vispārīgā projektēšanas un montāžas informācija

Izveidojoties piesārņojuma korķim ārējos kanalizācijas tīklos, ēkas iekšpusē notekūdeņu līmenis var pakāpties līdz tuvākās kanalizācijas akas līmenim (līdz grunts līmenim). Šādā gadījumā, ja pagrabā vai puspagrabā ir samontētas santehnikas iekārtas, šīs telpas caur tām tiks appludinātas.

▲ Kā novērst applūšanu?

Kā pareizi uzstādīt kanalizācijas sistēmu?

Saskaņā ar normatīviem sanitārās ierīces, kurupievienošana ievadi izvietoti zemāk par tuvāko revīzijasakas vāku, jāaizsargā pret aplūšanu ar notekūdeņiem, jaaka pārplūstu. Šādā gadījumā atļauts pievienot attiecīgassanitārās ierīces pie atsevišķas kanalizācijas sistēmas(atdalītas no augstāk esošo telpu kanalizācija sistēmas),ierīkojot atsevišķu izlaišanas sistēmu un samontējot tajāautomatizētās bloķēšanas armatūru (pretvārstu u. tml.) vaiautomātisko sūkšanas iekārtu, kas kontrolējama ar kanalizācijas cauruļvadā uzstādītā sensora signālu vai iebūvētu bloķēšanas ierīci iekārtā un avārijas signāla pārraidīšanu uz dežuranta telpu vai

dispečera punktu.

Kanalizējamām pagraba telpām jābūt atdalītām ar noslēgtām kapitālām sienām no pārtikas produktiem un vērtīgo lietu uzglabāšanas telpām.

▲ Vai ierīces montāža jāveic profesionālim?

Jā! Ar elektrisko piedziņu vadāmiem pretvārstiem obligātspeciālista palaišanas - regulēšanas procedūra (garantijassaglabāšanai).

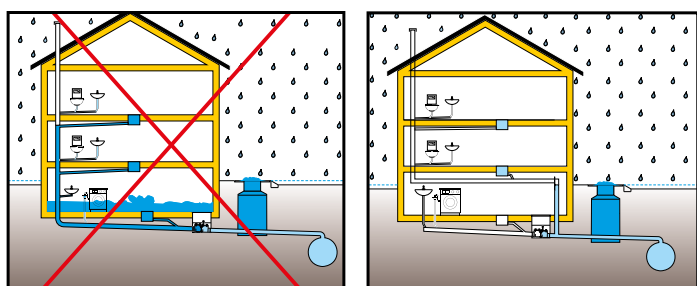
▲ Tehniskā apkope

Saskaņā ar rekomendācijām, katrus 6 mēnešus jāveicpretvārsta funkcionālā un hermētiskuma pārbaude

▲ Mehāniskais vai elektroniskais kanalizācijas pretvārsts lietus un fekāliju notekūdeņiem?

- Elektroniskais kanalizācijas pretvārsts. Priekšrocības: Svārsta pretvārsts neaizkavē fekālo notekūdeņu novadīšanu, jo pretvārsta kanāls vienmēr ir atvērts, izņemot plūdu gadījumus. Atbilst ÖNORM B2501, ÖNORM EN 13564 un EN 12056-4 standartiem. Trūkumi: sarežģītas konstrukcijas dēļ elektroniskais kanalizācijas pretvārsts ir dārgs. Tā iegāde un montāža (elektriķa pakalpojumi!), arī apkope (kvalificēts personāls!) prasa daudz naudas.
- Dubultas darbības mehāniskais kanalizācijas pretvārsts. Priekšrocības: vienkārša montāža, nelielas investīcijas, izturīga konstrukcija, lēta apkope (kvalificēts personāls, t.i. pats mājas īpašnieks). Turklāt, nerūsējoša tērauda pretvārsts nodrošina efektīvu aizsardzību pret grauzēju iekļūšanu kanalizācijas sistēmā. Atbilst ÖNORM B2501, ÖNORM EN13564 un ÖNORM EN12056-4 standartiem.

Kanalizācijas sistēmas shēma



Normatīvie dokumenti

ÖNORM B2501 Ēku kanalizācija
 ÖNORM EN12056-1 Paštecies iekārtu kanalizācija
 ÖNORM EN752 ra kanalizācija
 DIN EN1986-100 Ēku notekūdeņu sistēmas
 DIN EN1986-3 Ēku drenāža (funkcijas)
 DIN EN1986-30 Ēku drenāža (montāža)
 ÖNORM EN13564 Ēku aizsardzība pret aplūšanu

Pareiza pretvārsta izvēle

Pretvārsta klasifikācija atbilstoši tā konstrukcijai un pielietojumam saskaņā ar ÖNORM EN13564-1 standartiem.



Tips 0: Pretvārsts ar vienu nerūsējošā tērauda vārstu un tīrīšanas vāciņu. Lietus kanalizācijai. Montējams bedrē vai revīzijas akā.

HL710, HL712, HL715, HL720



Tips 1: Pretvārsts ar vienu nerūsējošā tērauda vārstu, tīrīšanas vāciņu un manuālās noslēgšanas iespēju. Lietus kanalizācijai.

HL710.1, HL712.1, HL715.1, HL720.1



Tips 2: Pretvārsts ar diviem nerūsējošā tērauda vārstiem, tīrīšanas vāciņu un manuālās noslēgšanas iespēju. Lietus un fekāliju kanalizācijai.

HL710.2, HL712.2, HL715.2, HL720.2



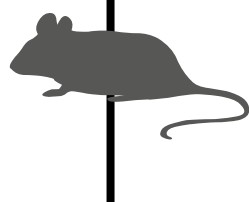
Tips 3: Elektrificēts pretvārsts ar diviem vārstiem, tīrīšanas vāciņu un manuālās noslēgšanas iespēju. Komplektā ar ūdens līmeņa sensoru, elektrisko piedziņu, vadības bloku ar akumulatoru (darbojas līdz 48 st. pēc elektrības atvienošanas). Lietus un fekāliju kanalizācijai.

HL710.2EPC, HL712.2EPC, HL715.2EPC



Tips 5: Traps ar diviem pretvārstiem iekštelpām un manuālo aizvēršanas ventili

HL77, HL77.1



Galvenā pretvārsta pielietojums – aizsargāt pagraba un puspagraba telpas, kas atrodas zemāk par tuvāko kanalizācijas aku, pret appludināšanu, nosprostojoties vai pārplūstot ārējam tīklam (5. att.).

Projektējot kanalizācijas izvadus, jāatceras, ka ārējā kanalizācijas tīkla pārplūšanas gadījumā aizveras kanalizācijas vārsts un tīkla posms no vārsta līdz tuvākajai kanalizācijas akai kļūst spiediena! Jāņem vērā, kādas caurules drīkst izmantot, aizsargājot pagraba telpas pret applūšanu caur cauruļvadu savienošanas elementiem: bezspiediena (līdz 5 m ūdens stabs) vai spiediena.

Ņemot vērā to, ka HL pretvārsti tiek ražoti no nerūsējošā tērauda, papildu ir aizsardzība pret grauzēju (žurku) iekļūšanu dzīvojamās mājās pa kanalizācijas cauruļvadiem (Vīnes Medicīnas Universitātes laboratorijas pārbaužu dati).



HL Pretvārsts. Apskats

Pretvārsti



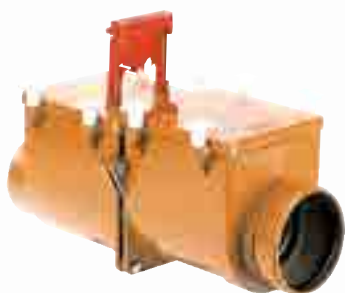
Artikuls	HL710.1V	HL710 – HL720	HL710.1 – HL720.1
Nosaukums	Vertikālās montāžas pretvārsts ar vārsta noslēgšanu manuālā režīmā	Mehāniskais viena vārsta pretvārsts	Mehāniskais viena vārsta pretvārsts ar manuālu noslēgšanas iespēju
Apraksts	Paredzēts tikai vertikālai montāžai un lietus notekūdeņiem		

Procedūras



Artikuls	HL70	HL71	HL72(N)	HL73(Pr)(.0)(.2)
Nosaukums	Horizontāla grīdas noteka ar 3 sānu ieplūdēm	Traps pagraba telpām ar piesārņojuma savācēju	Traps pagraba telpām ar smilšu ķērāju	Universālais traps ar sauso sifonu
Apraksts	Aizsargā pret atpakaļplūsmi ar 3 ieplūdes iespējām	Pagraba telpām ar smilšu ķērāju, ar lielu caurlaidību	Pagraba telpām	Piemērots jebkāda materiāla caurulēm bez uzdevām DN110.

HL Pretvārsts. Apskats



HL710.2 – HL720.2

Maģistrālais divu vārstu pretvārsts ar manuālās noslēgšanas iespēju

Var pārveidot par pretvārstu ar elektrificētu piedziņu. Papildu izmantojot elementus HL0710E.X (DN110) un HL0715E.X (DN160)

HL710.2EPC – HL715.2EPC

Maģistrālais divu vārstu pretvārsts ar elektrisko piedziņu, ūdens līmeņa sensoru, elektrisko vadības bloku, manuālo aizvēršanas funkciju, kā arī ar iespēju pārraidīt signālu "Atvērts / Atvērts"

HL710.0 – HL720.0

Pretvārsts (gala)

Montējams kanalizācijas akā ievada caurules galā



HL77, HL77.1

Traps pagraba telpām ar diviem pretvārstiem

Pagraba telpām, ar smilšu ķērājiem un diviem pretvārstiem

HL4

Pretvārsts

Izmantojams tikai notekūdeņiem, kuri nesatur fekālijas (nosacīti tīram ūdenim)

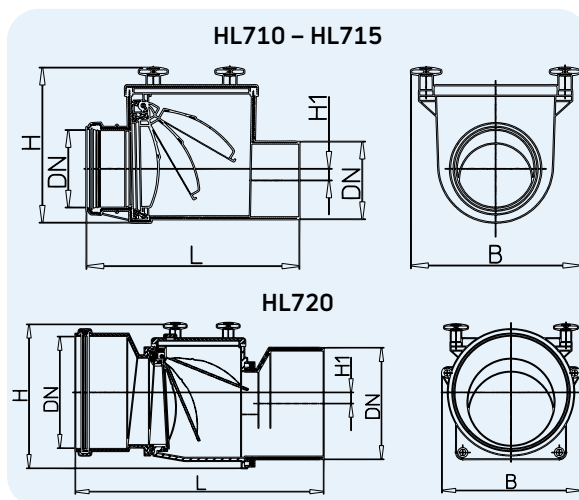
HL Pretvārsti Tehniskā informācija

HL710 – 720 Kanalizācijas pretvārsts ar nerūsējošā tērauda vārstu un revīzijas vāciņu

Informācija

Materiāls	Aktīlnitrila-butadienstirēns (ABS)
Pievienošana	DN110, DN125, DN160, DN200
Izteka	horizontāla
Standarts	Atbilst EN 13564 tips 0
Leteicams	Savienošanai ar plastmasas uzmavas cauruli
Papild-informācija	Ar nerūsējošā tērauda vārstu un revīzijas vāciņu
Komplektējošās daļas	Skat. www.hl.at

Artikuls	Izmērs	Svars	Svītrkods	Gab. iepak.
710	DN110	2020 g	+907106	1
712	DN125	2090 g	+907120	1
715	DN160	3760 g	+907151	1
720	DN200	4060 g	+907205	1



	DN	H	B	L	H1
HL710	110	222	240	302	16,5
HL712	125	222	240	315	16,5
HL715	160	246	274	376	11,5
HL720	200	260	258	445	20

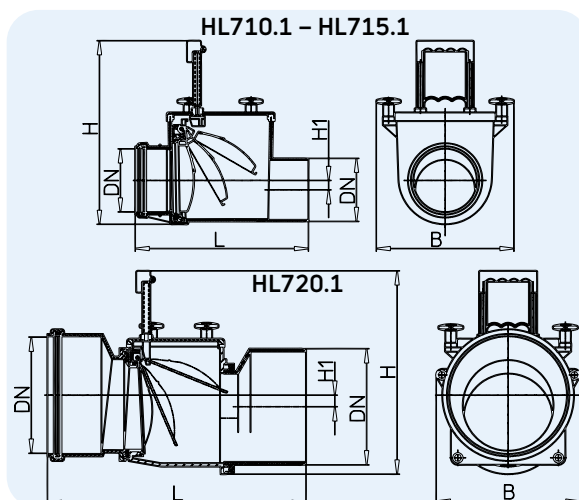
Izmēri, mm

HL710.1 – 720.1 Kanalizācijas pretvārsts kā HL710-720, tikai ar vārsta manuālās aizvēršanas iespēju

Informācija

Materiāls	Aktīlnitrila-butadienstirēns (ABS)
Pievienošana	DN110, DN125, DN160, DN200
Izteka	horizontāla
Standarts	Atbilst EN 13564 tips 1
Leteicams	Savienošanai ar plastmasas uzmavas cauruli
Papild-informācija	Mehāniskais pretvārsts ar 1 vārstu un manuālās aizvēršanas
Komplektējošās daļas	Skat. www.hl.at

Artikuls	Izmērs	Svars	Svītrkods	Gab. iepak.
710.1	DN110	2180 g	+971015	1
712.1	DN125	2235 g	+971213	1
715.1	DN160	3380 g	+971510	1
720.1	DN200	3680 g	+972012	1



	DN	H	B	L	H1
HL710.1	110	220-320	240	302	16,5
HL712.1	125	220-320	240	315	16,5
HL715.1	160	266-356	274	376	11,5
HL720.1	200	248-348	258	445	20

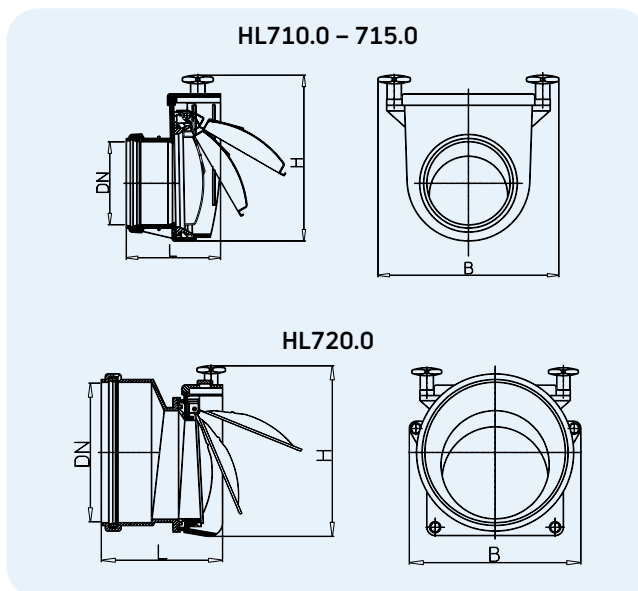
Izmēri, mm

HL710.0 – 720.0 Kanalizācijas pretvārsts ar profilētu nerūsējošā tērauda vārstu

Informācija

Materiāls	Aktīlnitrila-butadienstirēns (ABS)
Pievienošana	DN110, DN125, DN160, DN200
Izteka	horizontāla
Standarts	Atbilst EN 13564 tips 0
Leteicams	Savienošanai ar plastmasas uzmavas cauruli
Papild-informācija	Ar nerūsējošā tērauda vārstu un tīrīšanas vāciņu
Komplektējošās daļas	Skat. www.hl.at

Artikuls	Izmērs	Svars	Svītrkods	Gab. iepak.
710.0	DN110	720 g	+971008	1
712.0	DN125	730 g	+971206	1
715.0	DN160	1325 g	+971503	1
720.0	DN200	1340 g	+172009	1



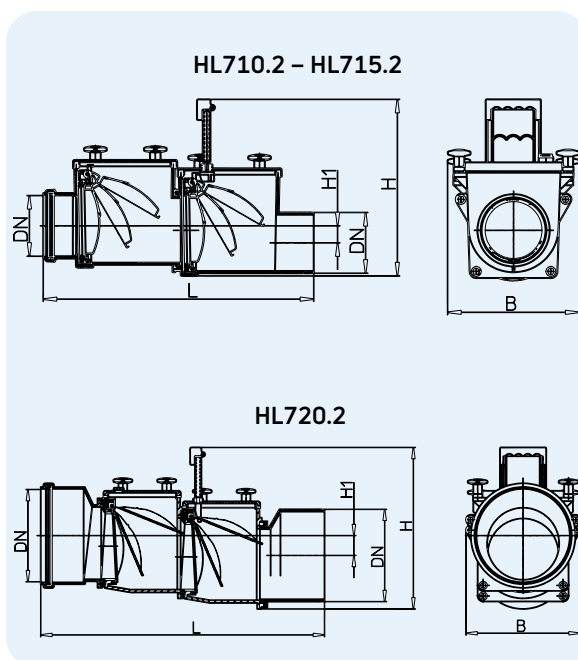
	DN	H	B	L
HL710.0	110	222	240	125
HL712.0	125	222	240	128
HL715.0	160	246	274	164
HL720.0	200	260	258	177

Izmēri, mm

HL710.2 – 720.2 2 vārstu pretvārsts ar viena vārsta manuālās aizvēršanas iespēju
Informācija

Materiāls	Aktīlnitrila-butadienstirēns (ABS)
Pievienošana	DN110, DN125, DN160, DN200
Izteka	horizontāla
Standarts	Atbilst EN 13564 tips 2
Leteicams	Savienošanai ar plastmasas uzmavas cauruli
Papild-informācija	Divu vārstu ABS maģistrālais vārsts ar 2 nerūsējošā tērauda vārstiem ar 2 apkopes vāciņiem, ar viena vārsta manuālās aizvēršanas iespēju. Var pārbūvēt par pretvārstu ar elektrificētu piedziņu. Papildu izmantot elementus HL0710E.X (DN110) un HL0715E.X (DN160)
Komplektējošās daļas	Skat. www.hl.at

Artikuls	Izmērs	Svars	Svītrkods	Gab. iepak.
710.2	DN110	3230 g	+971022	1
712.2	DN125	3320 g	+971220	1
715.2	DN160	5870 g	+971527	1
720.2	DN200	6170 g	+972029	1



	DN	H	B	L	H1
HL710.2	110	220–320	240	490	31
HL712.2	125	220–320	240	503	31
HL715.2	160	266–356	274	590	23
HL720.2	200	248–348	258	615	40

Izmēri, mm

HL0710E.X Pretvārstu elektrificēšanas komplekti (no HL710.2 un HL712.2 uz HL710.2EPC un HL712.2EPC)
HL0715E.X Pretvārstu elektrificēšanas komplekti (no HL715.2 uz HL715.2EPC)
Informācija

Materiāls	Aktīlnitrila-butadienstirēns (ABS)
Standarts	Atbilst EN 13564. Tips 3
Leteicams	Vārstu elektrificēšanai no 2. tipa 3. tipam : no HL710.2 un HL712.2 uz HL710.2EPC un HL712.2EPC; HL715.2 uz HL715.2EPC
Papild-informācija	Ar iespēja izslēgt atvērts/aizvērts signālu („sausī kontakti“) no ūdens līmeņa sensora, ar elektrisko vadības bloku un signalizāciju, nerūsējošā tērauda vārsts
Barošana no tīkla	230 V/0,5 A
Pievienošanas kabelis, kas savieno el.piedziņu un vadības bloku	6 m, PUR, 5 x 0,75 mm ²
Dzinējs	12 V
Akumulators	12 V
Ūdens līmeņa sensors	Koaksālais elektrods
Aizvēršanas spēks	500 N
Aizvēršanas laiks	ne vairāk par 11 s.
Vairāk informācijas	www.hl.at

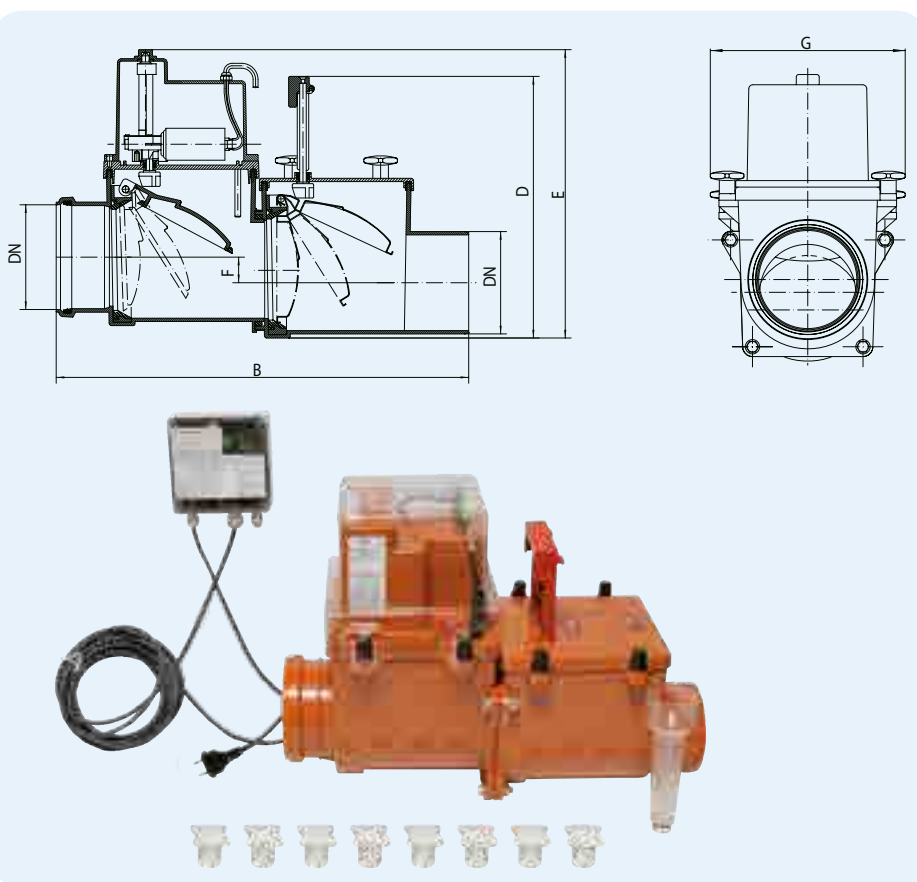


Artikuls	Piemēroti	Svars	Svītrkods	Gab. iepak.
0710E.X	HL710.2 + HL712.2	4300 g	+013364	1
0715E.X	HL715.2	4882 g	+013371	1

HL710.2EPC – 715.2EPC Maģistrālais divu vārstu kanalizācijas pretvārsts ar elektrisko piedziņu

Informācija

Materiāls	Aktilnitrila-butadienstirēns (ABS)
Pievienošana	DN110, DN125, DN160
Izteka	horizontāla
Standarts	Atbilst EN 13564 tips 3
Leteicams	Savienošanai ar plastmasas uzmavas cauruli
Papild-informācija	Signāla atvērsts / aizvērsts pārņemšanas iespēja, ar iebūvētu ūdens līmeņa sensoru, elektriskās vadības un signalizācijas bloku, ar profilēta nerūsējošā tērauda B vārstu
Vārsta aizvars	Nerūsējošais tērauds 1.4404/HDPE
Barošana no tīkla	230 V/0,5 A
Vadības kabelis, savienošanai ar vadības bloku un vārsta elektrisko piedziņu	6 m, PUR, 5 x 0,75 mm ²
Dzinējs	Spriegums 12 V
Rezerves	Akumulators 12 V
Zonde	Koaksiālais elektrods
Aizvēršanas spēks	500 N
Aizvēršanas ilgums	Ne ilgāk kā 11 sekundes
Komplektējošās daļas/Betriebsanleitung	Skat. www.hl.at



Artikuls	Izmērs	Svars	Svītrkods	Gab. iepak.
710.2EPC	DN110	6600 g	+008469	1
712.2EPC	DN125	6189 g	+008483	1
715.2EPC	DN160	7973 g	+011643	1

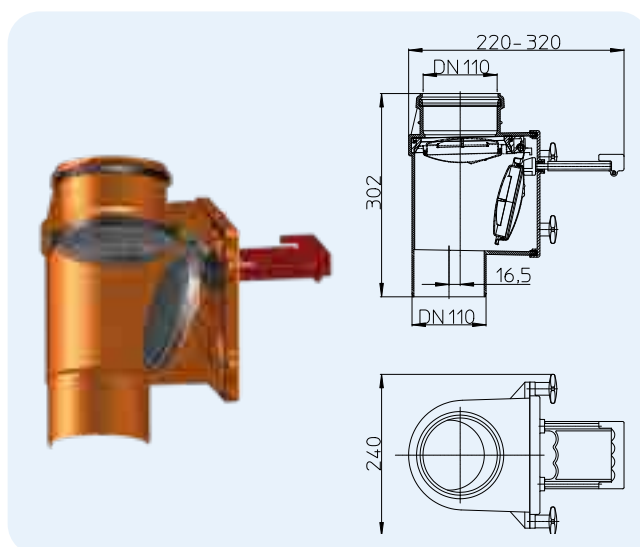
	DN	B	D	G	E	F
HL710.2EPC	110	490	220–320	240	352	31
HL712.2EPC	125	503	220–320	240	352	31
HL715.2EPC	160	590	266–356	274	371	23

Izmēri, mm

HL710.1V Kanalizācijas pretvārsts vertikālai montāžai ar manuālas noslēgšanas iespēju

Informācija

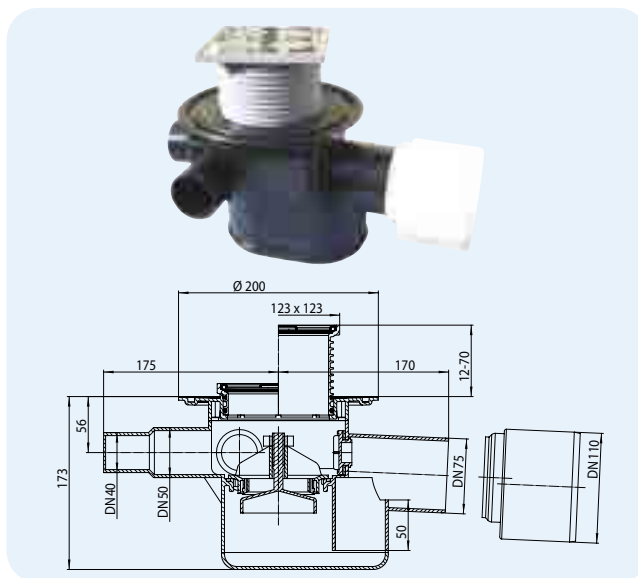
Materiāls	Aktilnitrila-butadienstirēns (ABS)
Pievienošana	DN110
Izteka	vertikāla
Standarts	
Leteicams	Savienošanai ar plastmasas uzmavu cauruli. Paredzēts vertikālai montāžai
Papild-informācija	Mehāniskais vārsts ar nerūsējošā tērauda vārstu, iebūvētu pludiņu, vārsta manuālas aizvēršanas
Komplektējošās daļas	Skat. www.hl.at



Artikuls	Izmērs	Svars	Svītrkods	Gab. iepak.
710.1V	DN110	1970 g	+826216	1

HL70 Traps ar pretvārstu un 3 papildu ievadiem (normāli noslēgti)
Informācija

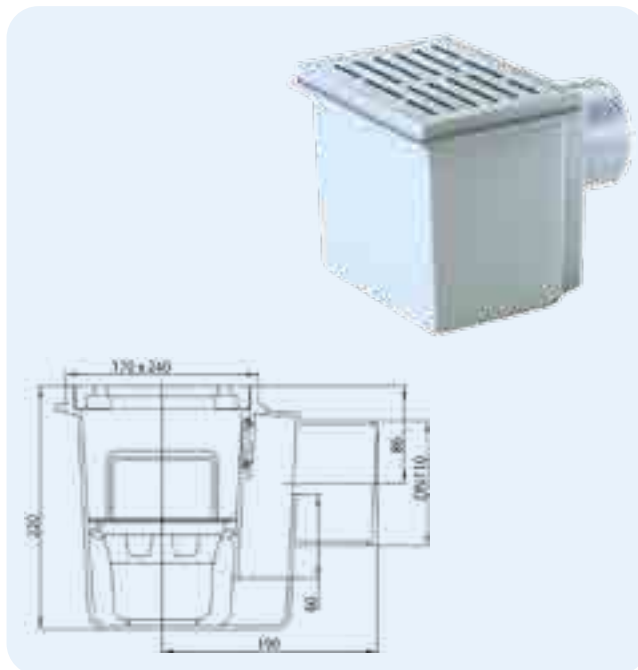
Caurplūde	1,12 l/s
Materiāls	Polietilēns (PE)
Leplūde	3 sānu ieplūde, DN50/40, pieslēdzama un metināma
Izvads	DN75/110, horizontāls, pieslēdzams un metināms
Uzstādāms elements	123 x 123 mm
Hidroizvars	Augstums 50 mm
Režģis	Nerūsējošā tērauda 115 x 115 mm
Standarts	EN 13564
Slodzes klase	K3 – maks. 300 kg
Leteicams	Notekūdenim, kas nesatur fekāliju, iespējama montāža ar hidroizolācijas pieslēgumu
Papild-informācija	Automātiskais pretvārsts, kuru var izņemt tīrīšanai.



Artikuls	Izmērs	Restītes	Svars	Svītrkods	Gab. iepak.
70	DN75/110	Nerūsējošais tērauds 115 x 115 mm	1350 g	+700707	1
70G	DN75/110	Čuguns 150 x 150 mm	3250 g	+001941	1

**HL71 Traps pagraba telpām, ar polipropilēna režģis
HL71G līdzīgi kā HL71, tikai ar čuguna režģi**
Informācija

Caurplūde	2,30 l/s
Materiāls	HL71: aktīlnitrila-butadienstirēns (ABS) HL71G: ABS / čuguns
Izvads	DN110, horizontāls, pieslēdzams
Ūdens padeve	170 x 240 mm
Hidroizvars	Augstums 60 mm
Režģis	HL71: ABS HL71G: Čuguns
Standarts	ÖNORM B2511, EN 1253
Slodzes klase	HL71: K3 – maks. 300 kg HL71G: L15 – maks. 1,5 t
Leteicams	Pagrabtelpām
Papild-informācija	Montējams telpās bez hidroizolācijas

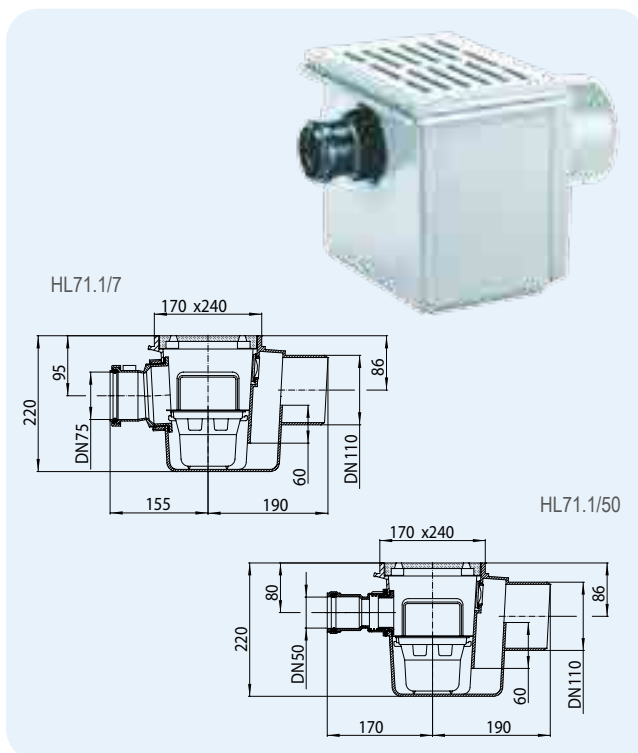


Artikuls	Izmērs	Restītes	Svars	Svītrkods	Gab. iepak.
71	DN110	Polipropilēna	1400 g	+700714	1
71G	DN110	Čuguns	1550 g	+701711	1

HL71.1 Traps pagraba telpām ar papildu ievadu DN50 vai DN75

Informācija

Caurplūde	2,30 l/s
Materiāls	Aktilnitrila-butadienstirēns (ABS)
Pievienošana	HL71.1/50: DN50 HL71.1/7: DN75
Izvads	DN110, horizontāls, pieslēdzams
Ūdens padeve	170 x 240 mm
Hidroizvars	Augstums 60 mm
Režģis	ABS
Standarts	ÖNORM B2511, EN 1253
Slodzes klase	K3 – maks. 300 kg
Leteicams	Pagrabtelpām
Papild-informācija	Montējams telpās bez hidroizolācijas

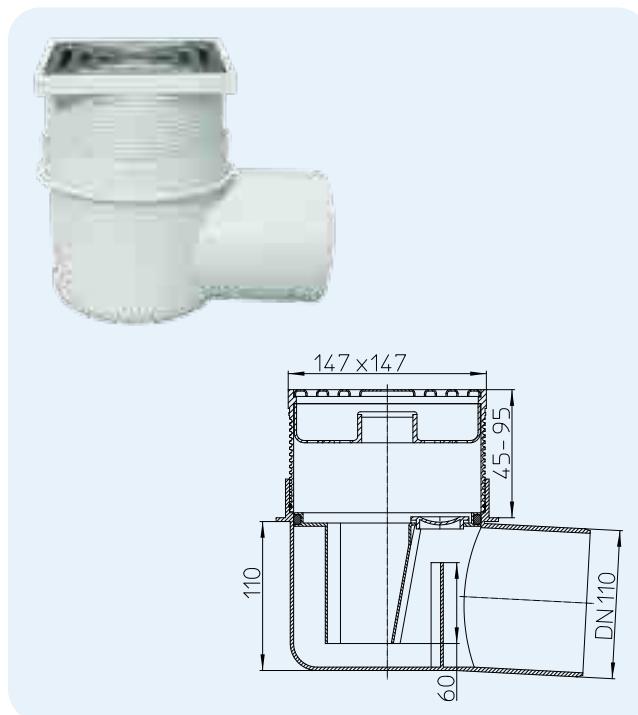

 DN50 = HL071.1.2E
 DN75 = HL071.1.1E

Artikuls	Izmērs	Restītes	Svars	Svītrkods	Gab. iepak.
71.1/50	DN110/50	PP	1430 g	+711505	1
71.1/7	DN110/75	PP	1660 g	+711703	1

HL72 Traps pagraba telpām, ar polipropilēna režģis
HL72N kā arī HL72, tikai ar nerūsējošā tērauda režģi

Informācija

Caurplūde	HL72: 1,67 l/s HL72N: 1,67 l/s HL72N/7: 1,47 l/s
Materiāls	Polipropilēns / nerūsējošais tērauds
Izvads	HL72 u. HL72N: DN110 HL72N/7: DN75 horizontāls, pieslēdzams
Ūdens padeve	147 x 147 mm
Hidroizvars	Augstums 60 mm
Režģis	HL72: polipropilēns 138 x 138 mm HL72N un HL72N/7: nerūsējošā tērauda režģis 138 x 138 mm
Standarts	ÖNORM B2511, EN 1253
Slodzes klase	K3 – maks. 300 kg
Leteicams	Pagrabtelpām bez hidroizolācijas
Papild-informācija	Var izmantot visur, kur nav speciālu prasību attiecībā uz hermētiskumu. Ar smilšu ķērāju.


HL72N **HL72**
 HL0317.1E HL072.1E
 Nerūsējošais tērauds PP

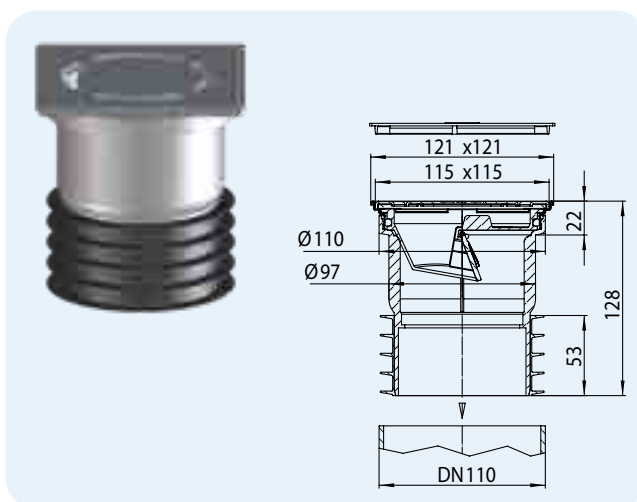
HL072.3E
 HL071.4E


Artikuls	Izmērs	Restītes	Svars	Svītrkods	Gab. iepak.
72	DN110	Polipropilēna	830 g	+700721	1
72N	DN110	Nerūsējošais tērauds	830 g	+999729	1
72N/7	DN75	Nerūsējošais tērauds	800 g	+013104	1

HL73(Pr).(0).(2) Traps, universāls ar sausu sifonu

Informācija

Caurplūde	HL73Pr: 0,46 l/s HL73.0: 1,1 l/s HL73.2: 0,8 l/s
Materiāls	Polipropilēns, nerūsējošais tērauds
Izteka	Piemērota jebkāda materiāla caurulēm bez uznavām DN110, nerūsējošais tērauds V4A
Ūdens padeve	121 x 121 mm, nerūsējošais tērauds V2A
Hidroaizvars	HL73Pr: PRIMUS – „SAUSS” sifons ar patentētu konstrukciju, kanalizācijas smaku nelaidošs pat izžūstot hidroaizvaram HL73.0: bez hidroaizvara HL73.2: ar mehānisko, nesasalstošo smaku barjeru
Redzamās daļas	Nerūsējošā tērauda režģis 115 x 115 mm
Slodzes klase	K3 – maks. 300 kg
Leteicams	HL73Pr: montējams iekštelpās telpās bez hidroizolācijas, izmantojot neregulāri. HL73.0: montējams lietus notekūdeņu savākšanai HL73.2: montējams āra laukumos, pievienojot jauktā tipa kanalizācijai
Papild-informācija	Montējams telpās bez hidroizolācijas

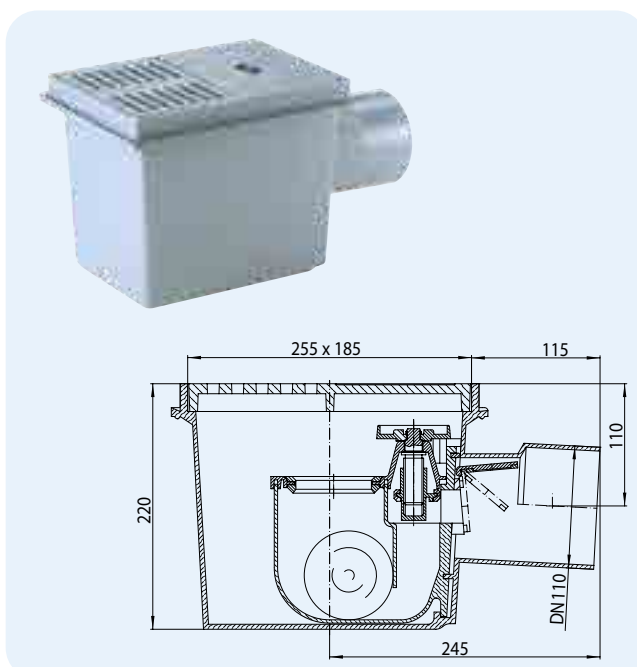


Artikuls	Izmērs	Restītes	Svars	Svītrkods	Gab. iepak.
73Pr	DN110	Nerūsējošais tērauds V2A	457 g	+032327	1
73.0	DN110	Nerūsējošais tērauds V2A	397 g	+034420	1
73.2	DN110	Nerūsējošais tērauds V2A	447 g	+034437	1

HL77 Traps pagriba telpām ar diviem pretvārstiem

Informācija

Caurplūde	1,58 l/s
Materiāls	Aktīlnitrila-butadienstīrēns (ABS)
Izvad	DN110, horizontāls, pieslēdzams
Hidroaizvars	Ar hidroaizvara
Režģis	ABS, izveidots no 2 daļām, 180 x 125 mm
Standarts	Atbilst EN 13564 tipam
Slodzes klase	K3 – maks. 300 kg
Leteicams	Neizmantojot negatīvu temperatūras telpās
Papild-informācija	Ar 2 pretvārstiem, noņemamā blokā, manuālais vārsts

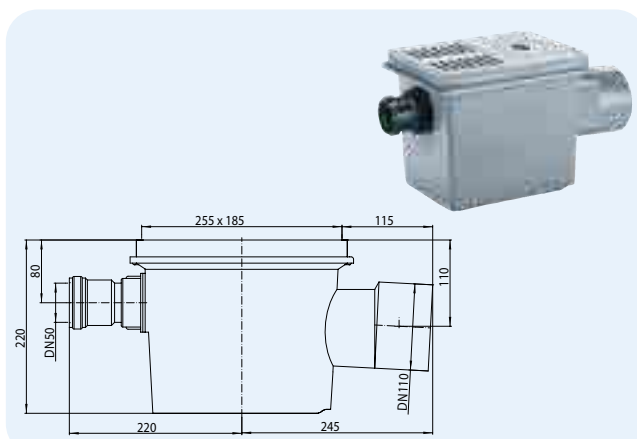


Artikuls	Izmērs	Svars	Svītrkods	Gab. iepak.
77	DN110	3340 g	+700776	1

HL77.1 Traps kā HL77, tikai ar papildu ievadu DN50

Informācija

Caurplūde	1,58 l/s
Materiāls	Aktīlnitrila-butadienstīrēns (ABS)
Pievienošana	DN50
Izvads	DN110, horizontāls, pieslēdzams
Hidroaizvars	Ar hidroaizvara
Režģis	ABS, izveidots no 2 daļām, 180 x 125 mm
Standarts	Atbilst EN 13564 tipam
Slodzes klase	K3 – maks. 300 kg
Leteicams	Neizmantot negatīvas temperatūras telpās
Papild-informācija	Ar 2 pretvārstiem, noņemamā blokā, manuālais vārsts Montējams telpās bez hidroizolācijas.

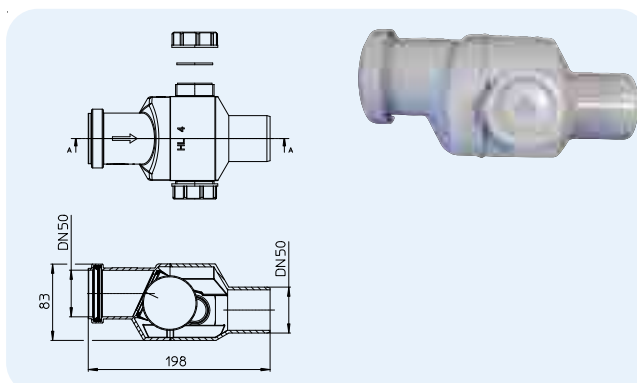


Artikuls 77.1	Izmērs DN110	Svars 3550 g	Svītrkods +710775	Gab. iepak. 1
------------------	-----------------	-----------------	----------------------	------------------

HL4 Kanalizācijas pretvārsts „peldošā lode” DN50

Informācija

Caurplūde	1,36 l/s
Materiāls	PP
Pievienošana	DN50
Leteicams	Notekūdenim, kas nesatur fekāliju, iespējama vertikāla un horizontāla montāža

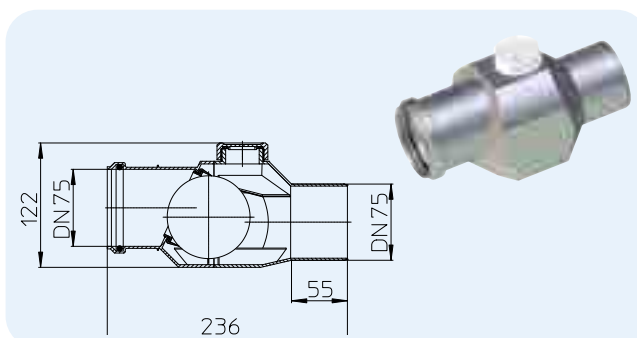


Artikuls 4	Izmērs DN50	Svars 280 g	Svītrkods +900046	Gab. iepak. 1
---------------	----------------	----------------	----------------------	------------------

HL4/7 Kanalizācijas pretvārsts „peldošā lode” DN75

Informācija

Caurplūde	2,30 l/s
Materiāls	PP
Pievienošana	DN75
Leteicams	Notekūdenim, kas nesatur fekāliju, iespējama vertikāla un horizontāla montāža



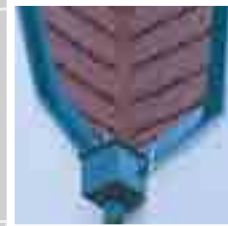
Artikuls 4/7	Izmērs DN75	Svars 400 g	Svītrkods +000661	Gab. iepak. 1
-----------------	----------------	----------------	----------------------	------------------



SIPHONS ABLÄUFE

327 x 164(185)

Ø 110/100/
90/75



255

490

HL Lietus savākšanas trapi

17. Lietus kanalizācija

17



HL Lietus savākšanas trapi

Vispārīgā projektēšanas un montāžas informācija

Mūsdienīgās mājās ar slīpiem jumtiem viena no svarīgākajām sistēmām – lietus kanalizācijas sistēma. Vienkārša lietus kanalizācija sastāv no trīs galvenajiem elementiem: nokrišņu savākšanas sistēma (kanāli, teknes un savācēji), to transportēšanas sistēma un tīrīšanas sistēma. Šeit skatāma tikai pirmā sistēma – nokrišņu savākšanas un savienošanas ar otro āra kanalizācijas sistēmu. Ja ūdens no notekūdeņu caurulēm izlīst tieši uz bruģa (vai grunts), tas rada mājas fasādes bojājumus, ārda cokolu un mājas pamatus, radot palielinātas hidrostatiskās slodzes. Kā pareizi savienot šīs divas sistēmas? Tālāk tekstā sniegti vairāki padomi šīs problēmas risināšanai.

▲ Rudenī ūdens kanalizācijas sistēmas nosprostojas ar krītošām koku lapām un citu temperatūru izmaiņām izveidojas lāstekas. Jumta apkope ietver apskati, konstatēto bojājumu novēršanu, piesārņojuma savākšanu, ūdens tekņu tīrīšanu, visu savi-

enojumu blīvējuma pārbaudi un defektu novēršanu. Tas ir svarīgi normālai mājas ekspluatācijai. Tomēr, jāuzrauga un savlaicīgi jānovērš konstatētie defekti ūdens savākšanas cauruļu savienojumos ar ārējās kanalizācijas sistēmu. Obligāti regulāri jātīra viegli apkopei pieejamās vietas.

▲ Jumta apkope ietver apskati, konstatēto bojājumu novēršanu, piesārņojuma savākšanu, ūdens tekņu tīrīšanu, visusavienojumu blīvējuma pārbaudi un defektu novēršanu. Tas ir svarīgi normālai mājasekspluatācijai. Tomēr jāuzrauga un savlaicīgi

▲ Ja lietus kanalizācija savienota ar sadzīves notekūdeņu kanalizāciju (piemēram, kanalizācijas akā), jāparedz nesadalstoša aizsardzība pret smakuieklūšanu.

▲ Izraksts no ONormB2501
Lietus ūdens novadīšanas caurules, kurasmontējamas ārējā ēkas daļā, jābūtsavienotas ar lietus ūdens

savākšanas trapu. Trapam jābūt redzamam un jābūt tīrīšanasiespējai. piesārņojums, kas apgrūtina ūdensnovadīšanu, spēcīgi mitrina mājas fasādi, bet sākoties jānovērš konstatētie defekti ūdens novadīšanas cauruļu savienojumos ar ārējo kanalizācijas sistēmu. Obligāti regulāri jātīra viegli apkopei pieejamās vietas.

Normatīvā dokumentācija

ÖNorm B2501 Ēku kanalizācija
DIN 1986-100 Ēku notekūdeņu sistēmas
EN 12056 Paštesces ēku notekūdeņu sistēmas

Caurlaidība : 11l/s.
Palielināta caurlaidība
vairāk nekā par 50 %!



Nosedz un aizver
Kāpņu telpa ar rūpnīcas
blīvēm samazina smaku
ieklūšanu. Savienojums ar
notekūdeņi



Jaunā ģcaurule ar
ekscentrisko lietus cau-
rules pievienošanu Ø80,
100 vai 120mm.



Jaunā tipa lielāks lapu
ķērājs ar pārplūdes
elementu. Gadījumā, ja
lapu ķērājs piepildās ar
lapām, pārplūdes ele-
ments nodrošina ūdens
caurplūdi.



Universāla pievienošana
kanalizācijas sistēmai
DN110/125



Jauns tīrīšanas lūkas
rokturis atvieglo trapa
uzraudzību



Lietus caurules
pievienošana:
ekscentriskā, regulējama
horizontālā virzienā.
50mm augstuma
ģcaurule, kura darbojas
kā kompensācijas savi-
enojums vertikālās lietus
caurules pagarināšanai.



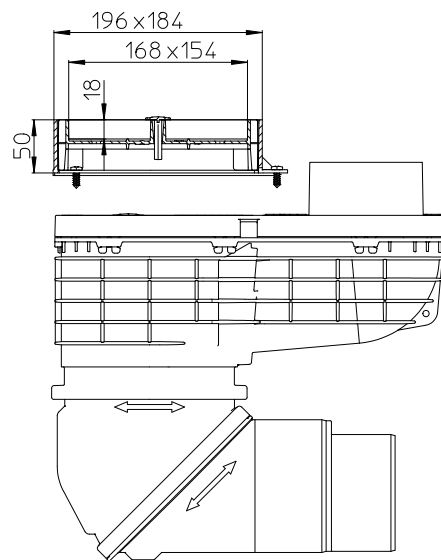
Lietus savākšanas traps – HL600NHO

Gadījumā, ja ūdens novadīšanas sistēma no jumta paslēpta ēkas konstrukcijā un lietus caurules izvads savienojams zemāk par zemes virsmu, izmantojams lietus savākšanas traps HL600NHO. Šī trapa konstrukcija atbilst visām jaunā tipa HL lietus trapu īpatnībām, taču papildu ir horizontāla pieslēgšanas DN110 tīscaurule.



Dekoratīvais vāciņš lietus savākšanas trapiem – HL600i Piemērots visu tipu virsmu segumiem

Izmantojot dekoratīvo lietus savākšanas trapa vāciņu HL600i kopā ar lietus savākšanas trapiem HL600N izveidojams viengabalains seguma skats. Vāciņš pielāgots dažāda tipa apdares seguma materiālu aizpildīšanai.



Lietus savākšanas traps – HL600N - Montāžas instrukcija



1. Iebūvēt lietus trapu



2. Izvēlēties caurules pievienošanas īscauruli, kas atbilst lietus caurules diametram un ievietojiet to trapā.



3. Pievienot lietus cauruli



4. Noregulēt notekūdeņu caurulespievienošanas virzienu un leņķi



5. Pievienot notekūdeņu cauruli DN110 – tieši DN125 – nogriežot DN110 īscauruli



6. Ierīkojiet virsmas segumu. Traps sagatavots.

Lietus traps – HL600N – apkalpošana / tīrīšana



1. Lapas un citi netīrumi savācami lapu ķērājā



2. Ar roktura palīdzību atveriet tīrīšanas lūku



3. Izņemiet un iztīriet lapu ķērāju

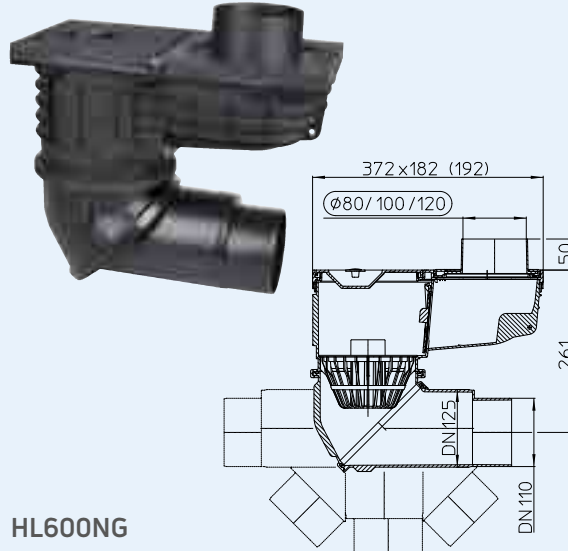
HL Lietus savākšanas traps – Tehniskā informācija

HL600N Lietus savākšanas traps, ar lielu caurlaidību, ar diviem šarnīra tipa pieslēgumiem
HL600NG Lietus traps tāds pats kā HL600N, ar redzamām čuguna daļām

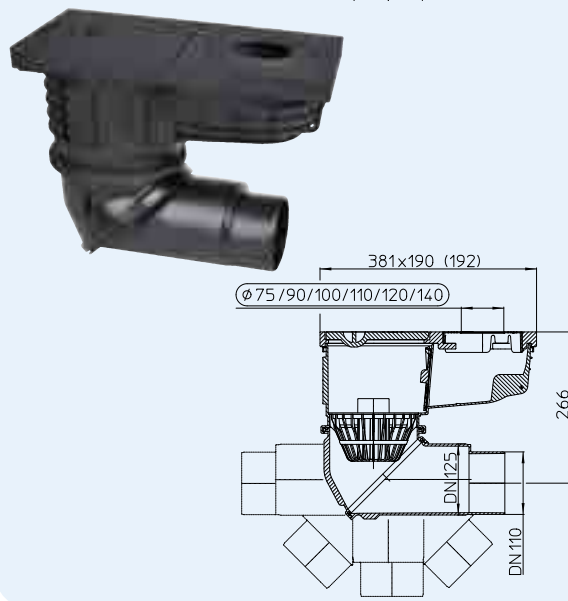
Informācija

Caurplūde	DN100: 10l/s DN125: 11l/s
Materiāls	HL600N: PP HL600NG: PP/Čuguns
Pievienošana	Lietus caurulēm DN80, DN100, DN120
Izteka	šarnīrs vertikālā virzienā – no 0° līdz 90°, horizontāli – no 0° līdz 360°
Smaku barjera	Mehāniskā nesasalstošā
Standarts	DIN 12056, ÖNORM B 2501
Leteicams	Pievienošanai pie plastmasas uzmavas tipa caurules
Komplektācija	Lapu ķērājs ar pārplūdi, pievienošanas īscaurules lietus caurulēm Ø80, 90, 120mm; tīrīšanas lūka un smaku barjera ar gumijas blīvēm
Papild-informācija	Izteka regulējama 360° leņķī.

HL600N



HL600NG



HL600N

HL0600N.1E



HL600NG

HL0600N.11E



HL0600N.2E



HL0600N.4E



HL0600N.3E

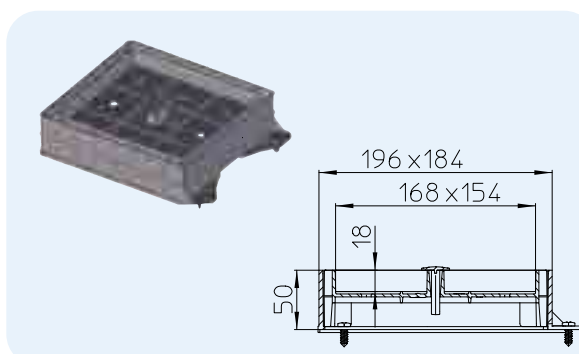


HL-Nr	Izmērs	Redzamās daļas	Svars	Svītrkods	Gab. iepak.
600N	DN110/125	PP	1627 g	+044122	1
600NG	DN110/125	Čuguns	8800 g	+044696	1

HL601i Dekoratīvs vāciņš trapiem HL600N/600NHO

Informācija

Materiāls	PP
Augstums	5 cm
Leteicams	Šķembu, dekoratīvā akmens, fižu vai citu seguma veidošanai paredzēto materiālu aizpildīšanai

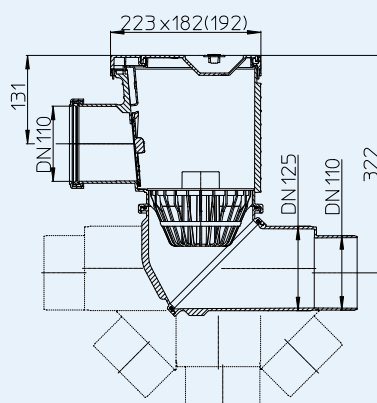
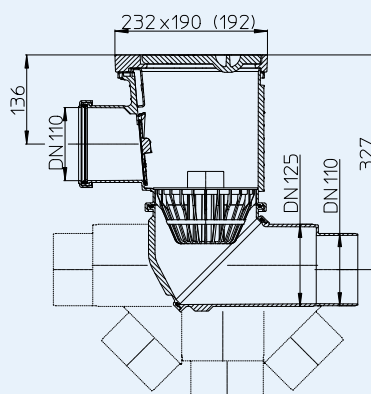


Artikuls	Izmērs	Svars	Svītrkods	Gab. iepak.
601i	196x184 mm	328 g	+044191	1

HL600NHO Lietus savākšanas traps ar horizontālu pieslēgumu īscaurules lietus caurulēm no paslēptu ēkas konstrukcijām pievienošanai
HL600NGHO Lietus savākšanas traps tāds pats kā HL600NHO, ar redzamām čuguna daļām

Informācija

Caurplūde	DN100: 10l/s DN125: 11l/s
Materiāls	HL600NHO: PP HL600NGHO: PP/Čuguns
Pievienošana Izteka	DN110 Pievienošanas īscaurule šamīrs vertikālā virzienā – no 0° līdz 90°, horizontāli – no 0° līdz 360°
Smaku barjera	Mehāniskā, nesasalstošā
Standarts	DIN 12056, ÖNORM B 2501
Leteicams	Lietus ūdens, paslēptu ēkā konstrukcijā, pievienošanai
Komplektācija	Lapu ķērājs ar pārplūdi, tīrīšanas lūka un smaku barjera ar gumijas blīvēm
Papild-informācija	Izteka regulējama 360° lenķī.

HL600NHO

HL600NGHO

HL600NHO HL600NGHO

HL0600N.2E



HL0600N.4E



HL0600N.3E



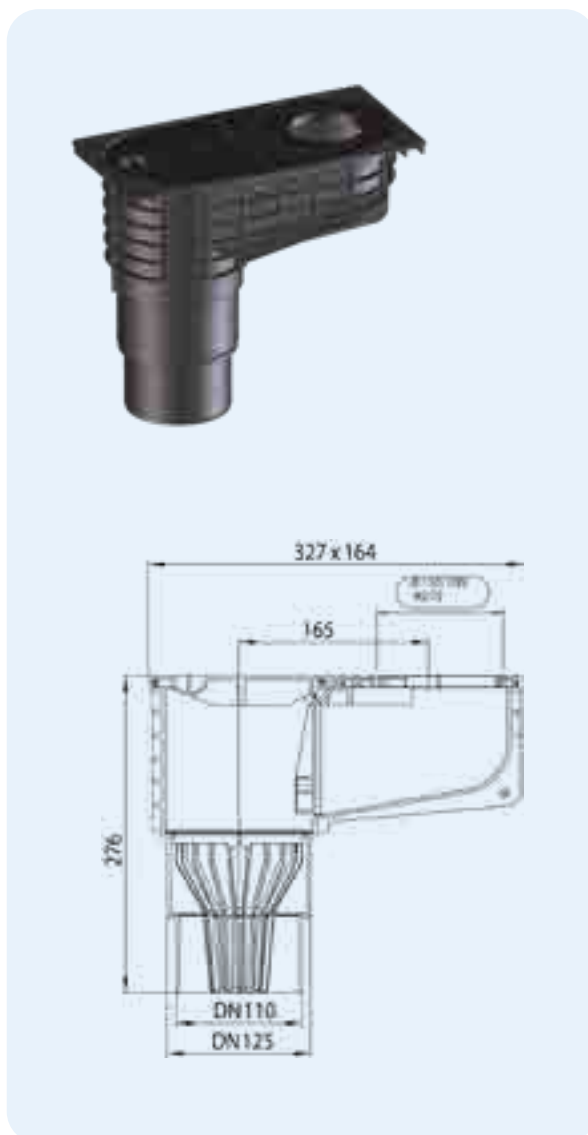
HL-Nr	Izmērs	Redzamās daļas	Svars	Svītrkods	Gab. iepak.
600NHO	DN110/125	PP	1556 g		1
600NGHO	DN110/125	Čuguns	6400 g		1

HL660/2, HL660/2-80 Lietus savākšanas traps

HL660E Lietus savākšanas traps

Andmed

Lābilaskevõime	6,6 l/s
Materjal	Polipropilēns (PP)
Pievienošana	DN110/125
Izteka	Vertikāla
Hidroizvars	Mehānisks neaizsalstošs
Standarta	DIN 19560
Leteicams	Pievienošana: uzmavas tipa plastmasas caurulei
Komplektācija	HL660/2: lapu ķērājs, tīrīšanas lūka, blīvgredzenu komplekts caurulēm: Ø75, 90, 100 ir 110 mm HL660/2-80: lapu ķērājs, tīrīšanas lūka, blīvgredzenu komplekts caurulēm: Ø80, 100 ir 110 mm. HL660E: lapu ķērājs, tīrīšanas lūka, blīvēšanas sagatave caurulēm: Ø75–120 mm

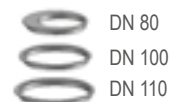


HL660E



HL0600.10E

HL660/2-80



DN 80

DN 100

DN 110

HL660/2



DN 75

DN 90

DN 100

DN 110

HL0600.1E



HL0600.02E



HL0600.4E



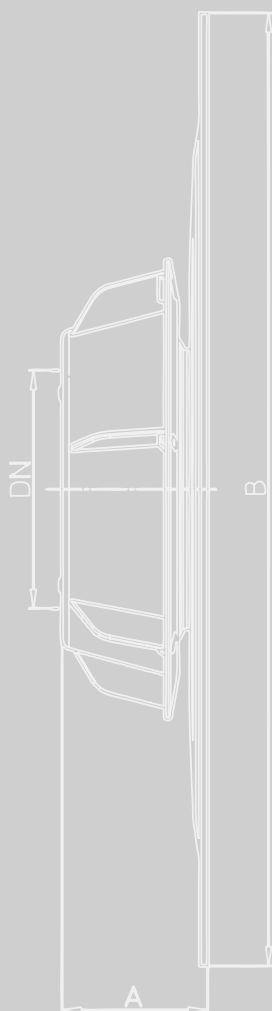
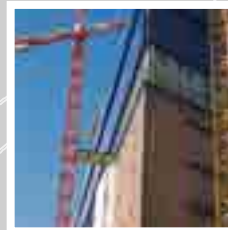
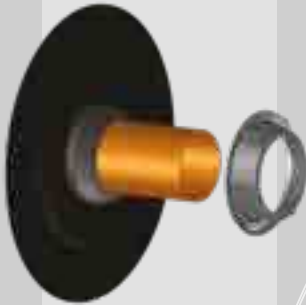
HL0600.3E



Artikuls	Mōdud	Kaal	Svītrkods	Tk/pakend
660/2	DN110/125	800 g	+011902	1
660/2-80	DN110/125	800 g	+012626	1
660E	DN110/125	800 g	+029556	1



SIPHONS ABLÄUFE



HL Hidroizolācijas pamatu pārejas

18



HL Hidroizolācijas membrānas

Vispārīgā projektēšanas un montāžas informācija

HL-800 paredzēts hermētiskai atveru noslēgšanai starp cauruli un būvkonstrukciju, ievadam šķērsojot pagraba sienas (gāzu necaurlaidīga membrāna). Daudzos gadījumos pietiek ar pamata pazemes daļas divu slāņu hidroizolācijas ruļļu bitumena materiāliem vai bitumena mastikām. Tomēr kritiskie punkti saglabājas cauruļvadu ievadu vietās, kur parasti notiek noplūdes. Šādu vietu hermetizēšanai HL piedāvā speciālas sērijas HL800 hidroizolācijas membrānas, kuras ne tikai ir ūdensnecaurlaidīgas, bet arī gāzu necaurlaidīgas. Četrus elektrības kabeļu vai cauruļu ievadam paredzēts kopā ar montāžas komplektu HL801.

Šīs produktu sērijas priekšrocības:

- ▲ Komplekti HL800/801 var būt ievietoti pabeidzot būvniecību no jauna ierīkotās atverēs.
- ▲ Montāžas laikā izmantojot atklātu liesmu HL800 plastmasas daļas nesabojājas.
- ▲ Var izmantot ar bitumena mastikām.
- ▲ Nodrošina hermētiskumu cauruļvadu apkāpšanās no sākotnējā stāvokļa līdz $\pm 10\%$ gadījumā.
- ▲ Uzticami fiksē cauruli ar daudzo mēlīšu palīdzību un konusveida vītnes piespiešanas uzgriezni
- ▲ Elastīgā konstrukcija ļauj izmantot tuvustūriem
- ▲ Izmantojot HL800/160 un HL801 caurvienu atveri var izvest līdz četrām caurulēm un kabeļiem

Pareizai montāžai un aizsardzībai pret kļūdām jāpievērš uzmanība šādiem punktiem:

- ▲ Obligāti precīzi jāizvēlas hidroizolācijas membrānas novietošanas vieta. Pabeidzot montāžas darbus, tās pārvietot uz citu vietu vairs nevar.
- ▲ Polimērā bitumena loksnei HL800 jābūt ieklātai starp diviem hidroizolācijas slāņiem.
- ▲ Attālumam starp blakus HL800 elementu centriem jābūt vismaz 500 mm.
- ▲ Saglabājas gāzu necaurlaidīga, darbojoties līdz 6 m ūdens stabaspiedienam. Montāžas laikā jāņem vērā standarti DIN 18195, kā arī ÖNORM EN 805, ÖNORM B 2538, ÖNORM EN 1610 un ÖNORM B 2503 prasības

Normatīvie dokumenti:

ÖNorm B7209 Ēku hidroizolācija, saskaņā ar ÖNorm B3692
ÖNorm B2209-1 Ēku hidroizolācija

Ilgtermiņa ekspluatācijas laiks garantējams tikai tādos gadījumos, ja precīzi veikta hidroizolācijas izvēle, ņemot vērā konstrukcijas īpatnības. Informāciju par papildu izmantošanas iespējām var precizēt IFB Institutā (plakanie jumti un hidroizolācijas) (www.ifb.co.at)



HL Hidroizolācijas membrānas un papildu elementi. Produktu apskats

Produkcija



Artikuls	HL800 (/110), (/125), (/160)	HL800/63-75	HL800/40-50	HL800.2/40-50 HL800.2/63-75
Nosaukums	Hidroizolācijas membrāna caurulēm DN110, DN125 vai DN160	Hidroizolācijas membrāna caurulēm DN 63-75	Hidroizolācijas membrāna caurulēm DN 40-50	Dubulta hidroizolācijas membrāna caurulēm DN 40-50 vai DN 63-75
Apraksts	Hermētiskai cauruļu ieklāšanai caur matu ar hidroizolāciju	Hermētiskai cauruļu vai kabeļu Ø 63–75 mm izvilkšanai	Hermētiskai cauruļu vai kabeļu Ø 40 – 50 mm izvilkšanai	Dublēta dubulta membrāna caurulēm ar maziem diametriem, elektrības kabeļiem. Siltumsūkņu cauruļu ievadiem ēkā.

Produkcija



Artikuls	HL800/160	HL801	HL801V...	HL804H(/50)(/110)
Nosaukums	Hidroizolācijas membrāna caurulēm DN160	Montāžas elements	Montāžas elements	Bitumena cauruļu blīvējums DN50 vai DN110
Apraksts		Līdz 4 cauruļu vai kabeļu Ø8–52 mm ieklāšanai. Izmantot tikai kopā ar HL800/160!	Līdz 4 cauruļu vai kabeļu Ø8–52 mm ieklāšanai. Izmantot kopā ar HL800/160 un HL801! Vairāk skat. ātrās izvēles tabulu 212.lapā.	Paredzēts gludu, vertikālu cauruļu izvadu blīvēšanai ar ārējo diametru Ø 50 un 110 mm.

Papildelementi



Artikuls	HL801R	HL801B
Nosaukums	Pāreja	Korķis
Apraksts	Mazāka diametra cauruļu vai kabeļu ieklāšanai	Kļūdaini sagatavotu atveru noslēgšanai

HL Hidroizolācijas membrānas. Uzstādīšana



1. Caurule ieklāta caur sienu ar bitumena segumu



2. Uzstādīt hidroizolācijas membrānu.



3. Pārvietot līdz pat sienai.



4. Uzstādīt fiksējošo uzgriezni



5. Pielīmēt membrānu pie sienas bitumena seguma.



6. Pieskrūvēt ar fiksējošo uzgriezni.

HL Montāžas elements. Uzstādīšana



1. Samontēt HL800/160



2. Montāžas elementā sagatavot nepieciešama diametra atveres.



3. Ievietot un nofiksēt kabelu ievadus.



4. Ar fiksējoša uzgriežņa palīdzību piestiprināt sagatavoto elementu HL801 elementā HL800.



5. Caurules vai kabelus izvest caur attiecīgām ievada atverēm un pievilkt.



6. Montāža pabeigta.

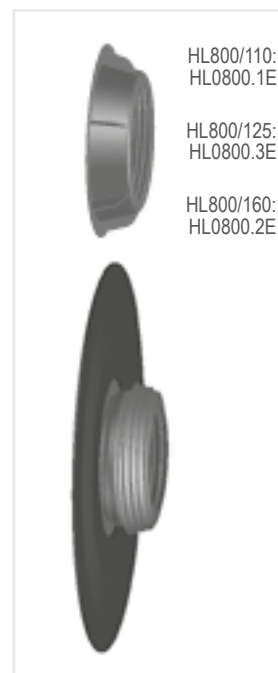
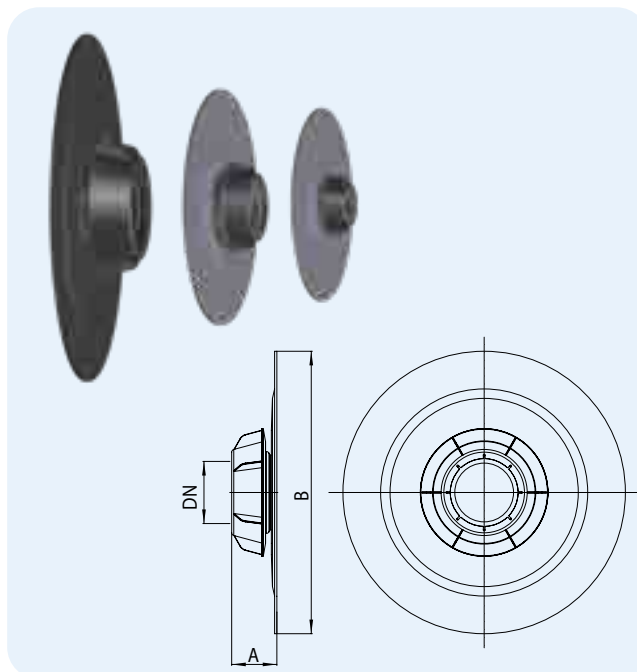
HL Hidroizolācijas pārejas. Tehniskā informācija

HL800 Hidroizolācijas membrāna ar polimērām bitumena loksņēm

Informācija

Materiāls	Gumija/bitumena loksne/ Polipropilēns (PP)
Pievienošana	HL800/110: Ø 110 - 115 mm HL800/125: Ø 125 - 130 mm HL800/160: Ø 160 - 165 mm HL800/63-75: Ø 63 - 75 mm HL800/40-50: Ø 40 - 50 mm HL800/32: Ø 30 - 34 mm
Pārbaudīts hermetisks	Līdz 6 m ūdens stabiņa spiedienam
Leteicams	hidroizolācijai vai uzklājamai mastikai
Papild-informācija	Cauruļvadu ievada vietas hermetizēšana

**Papildinformācija par montāžu
vai cauruļu ar citiem diametriem
ievadišanu ēkā www.hl.at**



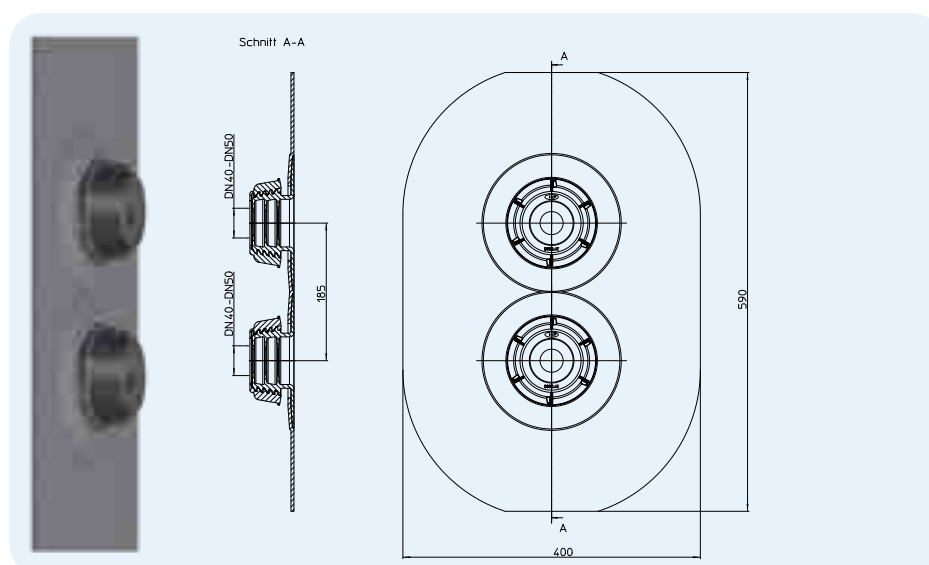
	DN	A	B	Artikuls	Izmērs	Viela	Svars	Svītrkods	Gab. iepak.
HL800/32	32	55 mm	400 mm	800/32	DN32	bituma loksne	810 g	+003686	1
HL800/40-50	40/50	57 mm	400 mm	800/40-50	DN40/50	bituma loksne	810 g	+038305	1
HL800/63-75	63/75	57 mm	380 mm	800/63-75	DN63/75	bituma loksne	920 g	+038275	1
HL800/110	110	80 mm	500 mm	800/110	DN110	bituma loksne	1800 g	+021598	1
HL800/125	125	80 mm	500 mm	800/125	DN125	bituma loksne	1900 g	+028276	1
HL800/160	160	80 mm	560 mm	800/160	DN160	bituma loksne	2200 g	+021611	1

HL800.2/40-50 Dubulta hidroizolācijas membrāna ar pielīmējamās hidroizolācijas atloku

Informācija

Materiāls	Gumija
Pievienošana	Ø 40 -50 mm
Izturība pret spiedienu	līdz 6 m ūdens staba
Leteicams	Smērējama hidroizolācija
Papild-informācija	100% aizsardzība pret ūdens un gāzesiekļūšanu ēkā cauruļu ievada vietā. Lieliski piemērots siltumsūkņiem cauruļu ievadiem.

**Papildinformācija par montāžu
vai cauruļu ar citiem diametriem
ievadišanu ēkā www.hl.at**



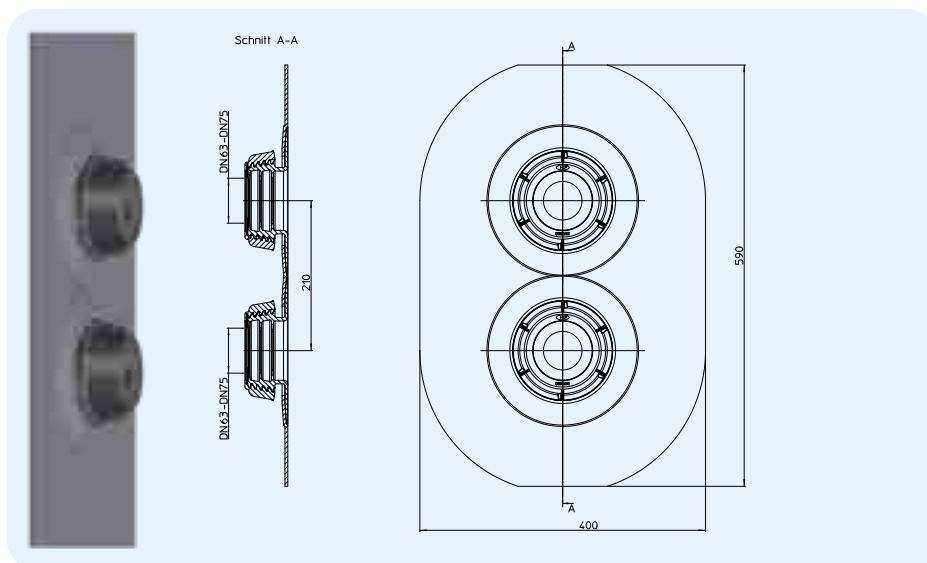
Artikuls	Izmērs	Viela	Svars	Svītrkods	Gab. iepak.
800.2/40-50	DN40/50	bituma loksne	1538 g	+03828	1

HL800.2/63-75 Dubulta hidroizolācijas membrāna ar pielīmējamās hidroizolācijas atloku

Informācija

Materiāls	Gumija
Pievienošana	Ø 63 - 75 mm
Spiedes izturība	līdz 6 m ūdens staba
Leteicams	100% aizsardzība pret ūdens un gāzes iekļūšanu ēkā cauruļu ievada vietā.
Papild-informācija	Lieliski piemērots siltumsūkņiem cauruļu ievadiem.

Papildinformācija par montāžu vai cauruļu ar citiem diametriem ievadišanu ēkā www.hl.at



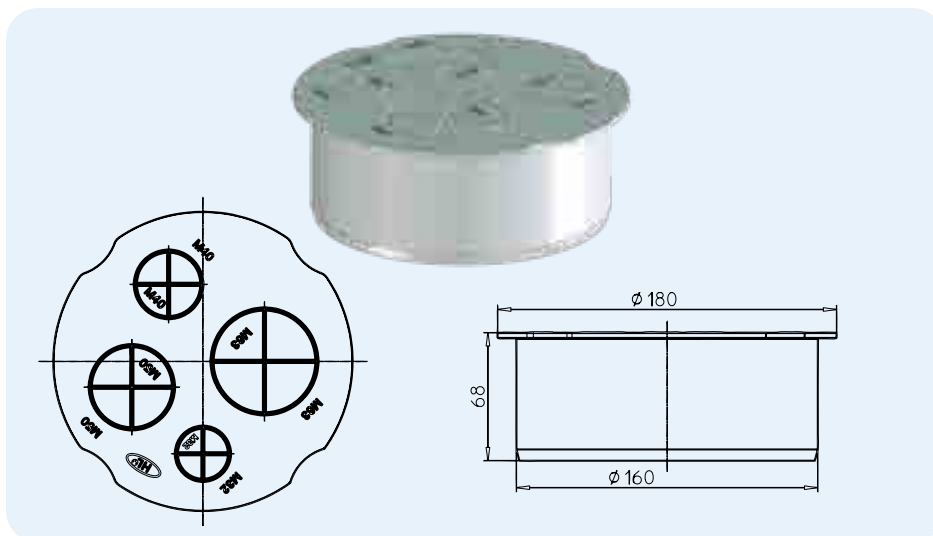
Artikuls	Izmērs	Vielā	Svars	Svītrkods	Gab. iepak.
800.2/63-75	DN63/75	bituma loksne	1693 g	+03829	1

HL801 Montāžas elements Ø8–52 mm kabeļu vai cauruļu ievadam

Informācija

Materiāls	Polipropilēns (PP)
Šablons atverēm	Ø 32/40/50/63 mm
Pārbaudīts hermetiskums	Līdz 6 m ūdens stabiņa spiedienam
Leteicams	Izmantot kopā ar HL800/160!
Papild-informācija	4 cauruļu vai kabeļu Ø8-52 mm pārejai. Vairāk datu norādīts ātrās izvēles tabulā.

Papildinformācija par montāžu vai cauruļu ar citiem diametriem ievadišanu ēkā www.hl.at



Artikuls	Izmērs	Svars	Svītrkods	Gab. iepak.
801	Ø M32/40/50/63	180 g	+028771	1

HL804H Blīvējuma komplekts ar bitumena apcilni

Informācija

Materiāls	TPE, PP, bitumens
Šablons atverēm	HL804H/50: Ø 50 mm HL804H/110: Ø 110 mm
Leteicams	pamatu plātnēm, starpstāvu pārsegumiem un kā cauruļu blīvējums W4 un W5 blīvējuma klasēm.
Papild-informācija	Aizsardzība pret kapilāro mitrumu, pateicoties savienojumam starp caurulēm un konstrukcijas hidroizolāciju.



Artikuls	Izmērs	Svars	Svītrkods	Gab. iepak.
804H/50	DN50	1700 g	+003723	1
804H/110	DN110	1700 g	+003709	1

HL801V Kabeļu ievads izmantojams kopā ar HL801

Informācija

Materiāls	PA
Pievienošana	HL801V/8-14 HL801V/10-17 HL801V/17-25 HL801V/22-33 HL801V/28-38 HL801V/32-44 HL801V/40-52
Pārbaudīts hermetiskums	Līdz 6 m ūdens stabiņa spiedienam



Artikuls	Izmērs Ø	Svars	Svītrkods	Gab. iepak.
801V/8-14	8 – 14 mm	30 g	+028795	1
801V/10-17	10 – 17 mm	30 g	+039240	1
801V/17-25	17 – 25 mm	50 g	+028818	1
801V/22-33	22 – 33 mm	90 g	+028825	1
801V/28-38	28 – 38 mm	130 g	+028832	1
801V/32-44	32 – 44 mm	180 g	+028849	1
801V/40-52	40 – 52 mm	230 g	+028856	1

Papildinformācija par montāžu
vai cauruļu ar citiem diametriem
ievadišanu ēkā www.hl.at

HL801R Pāreja, izmantojama kopā ar HL801

Informācija

Materiāls	Poliamīds (PA)
Pievienošana	Pāreja M63 -25
Pārbaudīts hermetiskums	Līdz 6 m ūdens stabiņa spiedienam



Artikuls	Redukcija	Svars	Svītrkods	Gab. iepak.
801R/M32-25	M32 – 25	15 g	+028863	1
801R/M40-25	M40 – 25	20 g	+028870	1
801R/M40-32	M40 – 32	20 g	+028887	1
801R/M50-25	M50 – 25	50 g	+028894	1
801R/M50-32	M50 – 32	50 g	+028900	1
801R/M50-40	M50 – 40	50 g	+028917	1
801R/M63-32	M63 – 32	90 g	+028924	1
801R/M63-40	M63 – 40	90 g	+028931	1
801R/M63-50	M63 – 50	90 g	+028948	1

Papildinformācija par montāžu
vai cauruļu ar citiem diametriem
ievadišanu ēkā www.hl.at

HL801B Korķis, izmantojams kopā ar HL801

Informācija









Materiāls	Poliamīds (PA)
Pievienošana	M32, M40, M50, M63
Pārbaudīts hermetiskums	Līdz 6 m ūdens stabiņa spiedienam
Papild-informācija	Kļūdaini atvērto atveru elementā HL801 hermētiskai noslēgšanai



Artikuls	Izmērs	Svars	Svītrkods	Gab. iepak.
801B/M32	M32	15 g	+028955	1
801B/M40	M40	20 g	+028962	1
801B/M50	M50	50 g	+028979	1
801B/M63	M63	80 g	+028986	1

Papildinformācija par montāžu
vai cauruļu ar citiem diametriem
ievadišanu ēkā www.hl.at

Ātrās izvēles tabula HL801 V/R/B

	M32		M40		M50		M63		
Ø									
8	HL801V/8-14 +	HL801R/M32-25	HL801V/8-14 +	HL801R/M40-25	HL801V/8-14 +	HL801R/M50-25	HL801V/8-14 +	HL801R/M63-32 +	HL801R/M32-25
9	HL801V/8-14 +	HL801R/M32-25	HL801V/8-14 +	HL801R/M40-25	HL801V/8-14 +	HL801R/M50-25	HL801V/8-14 +	HL801R/M63-32 +	HL801R/M32-25
10	HL801V/8-14 +	HL801R/M32-25	HL801V/8-14 +	HL801R/M40-25	HL801V/8-14 +	HL801R/M50-25	HL801V/8-14 +	HL801R/M63-32 +	HL801R/M32-25
11	HL801V/8-14 +	HL801R/M32-25	HL801V/8-14 +	HL801R/M40-25	HL801V/8-14 +	HL801R/M50-25	HL801V/8-14 +	HL801R/M63-32 +	HL801R/M32-25
12	HL801V/8-14 +	HL801R/M32-25	HL801V/8-14 +	HL801R/M40-25	HL801V/8-14 +	HL801R/M50-25	HL801V/8-14 +	HL801R/M63-32 +	HL801R/M32-25
13	HL801V/8-14 +	HL801R/M32-25	HL801V/8-14 +	HL801R/M40-25	HL801V/8-14 +	HL801R/M50-25	HL801V/8-14 +	HL801R/M63-32 +	HL801R/M32-25
14	HL801V/8-14 +	HL801R/M32-25	HL801V/8-14 +	HL801R/M40-25	HL801V/8-14 +	HL801R/M50-25	HL801V/8-14 +	HL801R/M63-32 +	HL801R/M32-25
15	HL801V/10-17 +	HL801R/M32-M25	HL801V/10-17 +	HL801R/M40-M25	HL801V/10-17 +	HL801R/M50-M25	HL801V/10-17 +	HL801R/M63-M32 +	HL801R/M32-M25
16	HL801V/10-17 +	HL801R/M32-M25	HL801V/10-17 +	HL801R/M40-M25	HL801V/10-17 +	HL801R/M50-M25	HL801V/10-17 +	HL801R/M63-M32 +	HL801R/M32-M25
17	HL801V/17-25	-	HL801V/17-25 +	HL801R/M40-32	HL801V/17-25 +	HL801R/M50-32	HL801V/17-25 +	HL801R/M63-32	-
18	HL801V/17-25	-	HL801V/17-25 +	HL801R/M40-32	HL801V/17-25 +	HL801R/M50-32	HL801V/17-25 +	HL801R/M63-32	-
19	HL801V/17-25	-	HL801V/17-25 +	HL801R/M40-32	HL801V/17-25 +	HL801R/M50-32	HL801V/17-25 +	HL801R/M63-32	-
20	HL801V/17-25	-	HL801V/17-25 +	HL801R/M40-32	HL801V/17-25 +	HL801R/M50-32	HL801V/17-25 +	HL801R/M63-32	-
21	HL801V/17-25	-	HL801V/17-25 +	HL801R/M40-32	HL801V/17-25 +	HL801R/M50-32	HL801V/17-25 +	HL801R/M63-32	-
22	HL801V/17-25	-	HL801V/22-33	-	HL801V/17-25 +	HL801R/M50-32	HL801V/17-25 +	HL801R/M63-32	-
23	HL801V/17-25	-	HL801V/22-33	-	HL801V/17-25 +	HL801R/M50-32	HL801V/17-25 +	HL801R/M63-32	-
24	HL801V/17-25	-	HL801V/22-33	-	HL801V/17-25 +	HL801R/M50-32	HL801V/17-25 +	HL801R/M63-32	-
25	HL801V/17-25	-	HL801V/22-33	-	HL801V/17-25 +	HL801R/M50-32	HL801V/17-25 +	HL801R/M63-32	-
26	-	-	HL801V/22-33	-	HL801V/22-33 +	HL801R/M50-40	HL801V/22-33 +	HL801R/M63-40	-
27	-	-	HL801V/22-33	-	HL801V/22-33 +	HL801R/M50-40	HL801V/22-33 +	HL801R/M63-40	-
28	-	-	HL801V/22-33	-	HL801V/28-38	-	HL801V/22-33 +	HL801R/M63-40	-
29	-	-	HL801V/22-33	-	HL801V/28-38	-	HL801V/22-33 +	HL801R/M63-40	-
30	-	-	HL801V/22-33	-	HL801V/28-38	-	HL801V/22-33 +	HL801R/M63-40	-
31	-	-	HL801V/22-33	-	HL801V/28-38	-	HL801V/22-33 +	HL801R/M63-40	-
32	-	-	HL801V/22-33	-	HL801V/28-38	-	HL801V/22-33 +	HL801R/M63-40	-
33	-	-	HL801V/22-33	-	HL801V/28-38	-	HL801V/22-33 +	HL801R/M63-40	-
34	-	-	-	-	HL801V/28-38	-	HL801V/32-44	-	-
35	-	-	-	-	HL801V/28-38	-	HL801V/32-44	-	-
36	-	-	-	-	HL801V/28-38	-	HL801V/32-44	-	-
37	-	-	-	-	HL801V/28-38	-	HL801V/32-44	-	-
38	-	-	-	-	HL801V/28-38	-	HL801V/32-44	-	-
39	-	-	-	-	HL801V/32-44	-	HL801V/32-44	-	-
40	-	-	-	-	HL801V/32-44	-	HL801V/32-44	-	-
41	-	-	-	-	HL801V/32-44	-	HL801V/32-44	-	-
42	-	-	-	-	HL801V/32-44	-	HL801V/32-44	-	-
43	-	-	-	-	HL801V/32-44	-	HL801V/32-44	-	-
44	-	-	-	-	HL801V/32-44	-	HL801V/32-44	-	-
45	-	-	-	-	HL801V/40-52	-	HL801V/40-52	-	-
46	-	-	-	-	HL801V/40-52	-	HL801V/40-52	-	-
47	-	-	-	-	HL801V/40-52	-	HL801V/40-52	-	-
48	-	-	-	-	HL801V/40-52	-	HL801V/40-52	-	-
49	-	-	-	-	HL801V/40-52	-	HL801V/40-52	-	-
50	-	-	-	-	HL801V/40-52	-	HL801V/40-52	-	-
51	-	-	-	-	HL801V/40-52	-	HL801V/40-52	-	-
52	-	-	-	-	HL801V/40-52	-	HL801V/40-52	-	-

Papildinformācija par montāžu vai cauruļu ar citiem diametriem ievadīšanu ēkā www.hl.at



SIPHONS ABLÄUFE



HL Produkcija

19. Palīgmateriāli
Ugunsdrošība

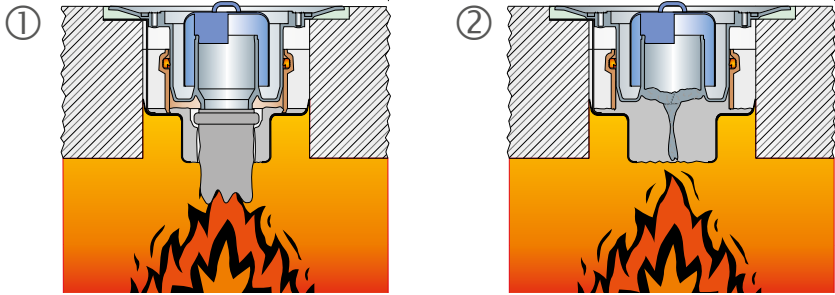
19



HL Ugunsdrošība. Darbības princips

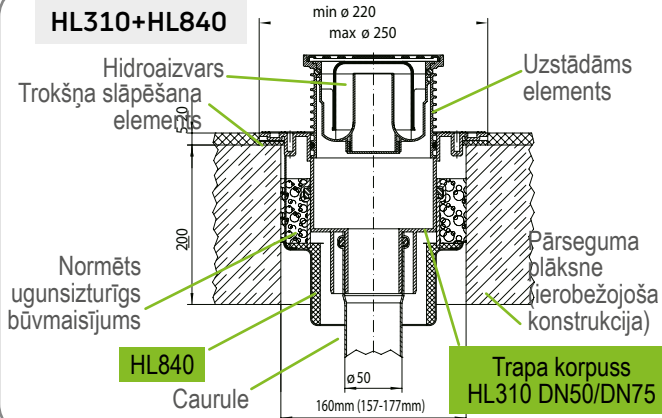
Darbības princips ugunsgrēka gadījumā

Ugunsdrošības uzdevums paredzētas uguns izplatīšanās bloķēšanai trapu krustošanās vietām ar horizontālām norobežojošām konstrukcijām. Ugunsizturīgie materiāli 150 °C temperatūrā ievērojami izplešas tilpuma ziņā un pilnībā noslēdz cauruli vai trapa izvadu. Karstuma, dūmu vai uguns iekļūšana kļūst neiespējama.

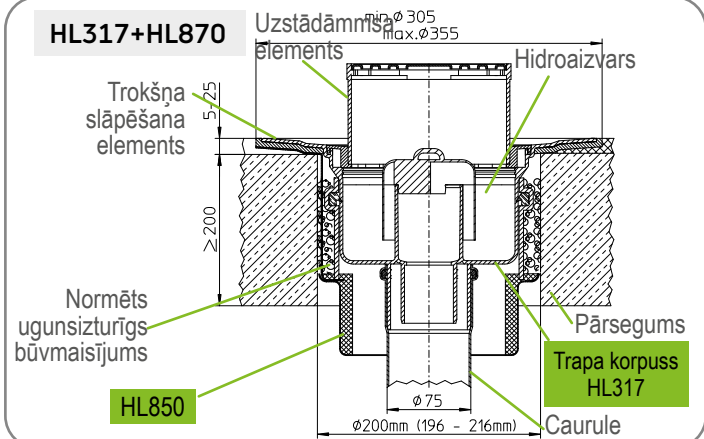


HL Ugunsdrošība. Montāžas piemērs

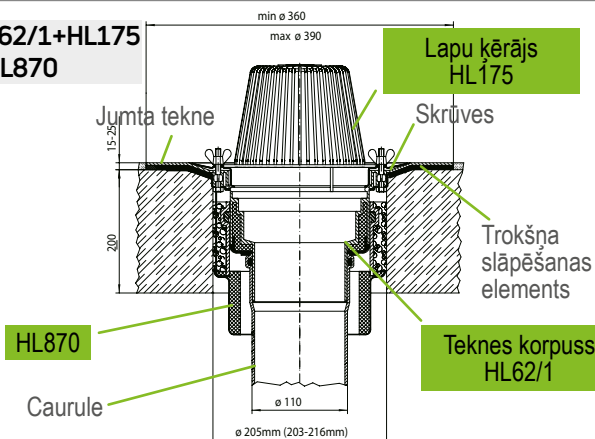
HL310+HL840



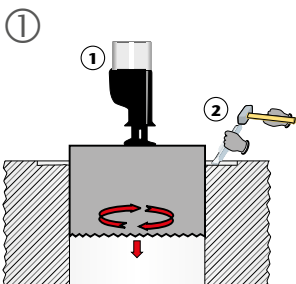
HL317+HL870



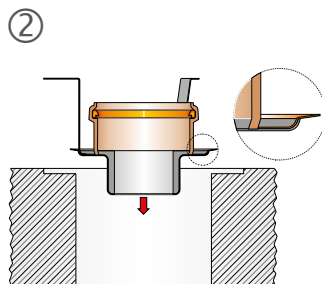
HL62/1+HL175 +HL870



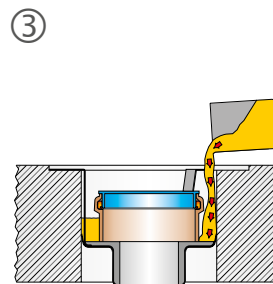
HL Ugunsdrošība. Iekārtas montāžas secība



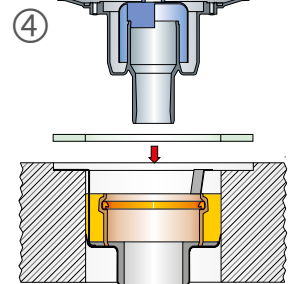
1 Sagatavot atveri pārsegumā



2 Ievietot atverē ugunsdrošo uzdevu



3 Brīvo telpu aizpildīt ar normētas ugunsizturības būvniecības javu.



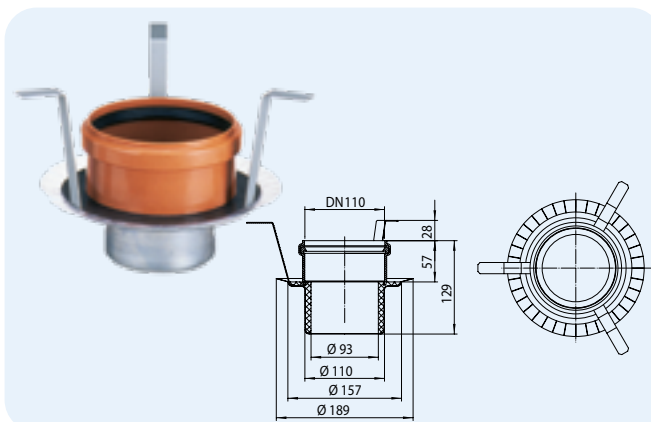
4 Ievietot trapa korpusu ugunsdrošās uzdevas apvalkā.

HL Ugunsdrošības elementi. Tehniskā informācija

HL840 Ugunsdrošā uzmava

Informācija

Ugunsizturības klase	R90/120
Atveres diametrs	HL840: Ø 160 mm (157 – 177 mm)
Piemērota	Trapiem sērija HL310 (DN50/75)

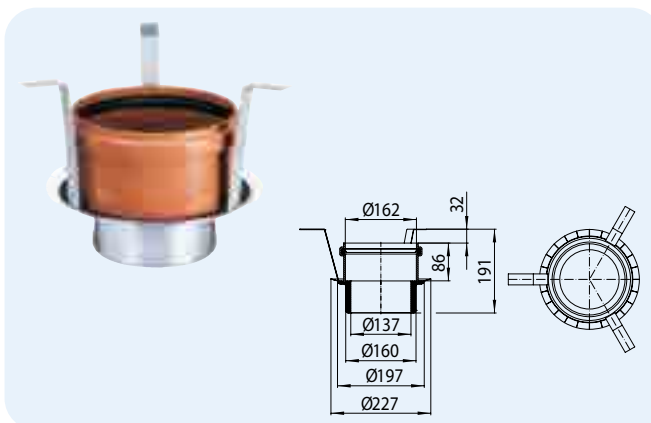


HL-Nr. 840	Izmērs Ø 110/93 mm	Svars 830 g	Svītrkods +015184	Gab. iepak. 1
---------------	-----------------------	----------------	----------------------	------------------

HL870 Ugunsdrošā uzmava

Informācija

Ugunsizturības klase	R90/120
Atveres diametrs	HL870: Ø 200 mm (196 – 216 mm)
Piemērota	HL317 DN110, HL62 DN110

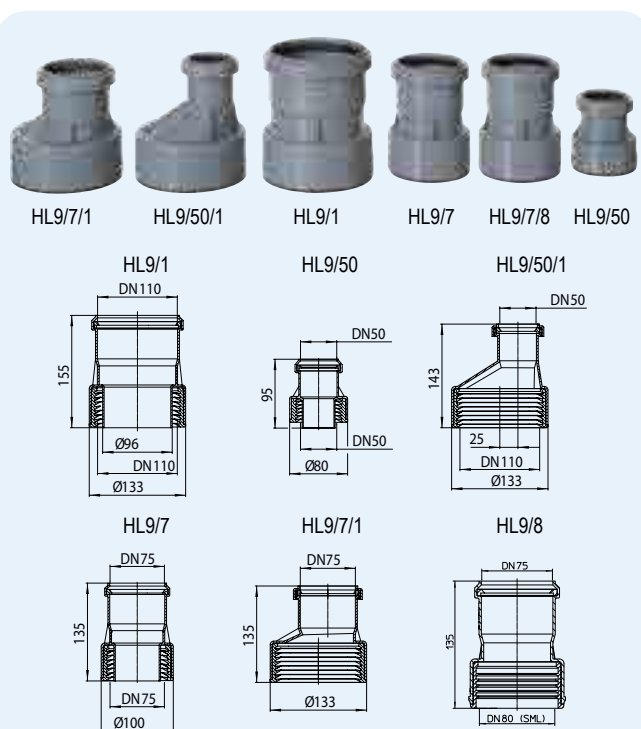


HL-Nr. 870	Izmērs Ø 162/137 mm	Svars 1700 g	Svītrkods +030729	Gab. iepak. 1
---------------	------------------------	-----------------	----------------------	------------------

HL9 Pāreja

Informācija

Materiāls	Pāreja polipropilēns (PP)
Apraksts	Polivinilhlorīds (PVC) uz čugunu / svinu / tēraudu



HL9/1: HL01064D
 HL9/50: HL01062D
 HL9/50/1: HL01062D
 HL9/7: HL01063D
 HL9/7/8: HL010163D
 HL9/7/1: HL01063D



HL9/1: HL01029D
 HL9/50/1: HL01029D
 HL9/50: HL01027D
 HL9/7: HL01028D
 HL9/7/8: HL01112D
 HL9/7/1: HL01029D

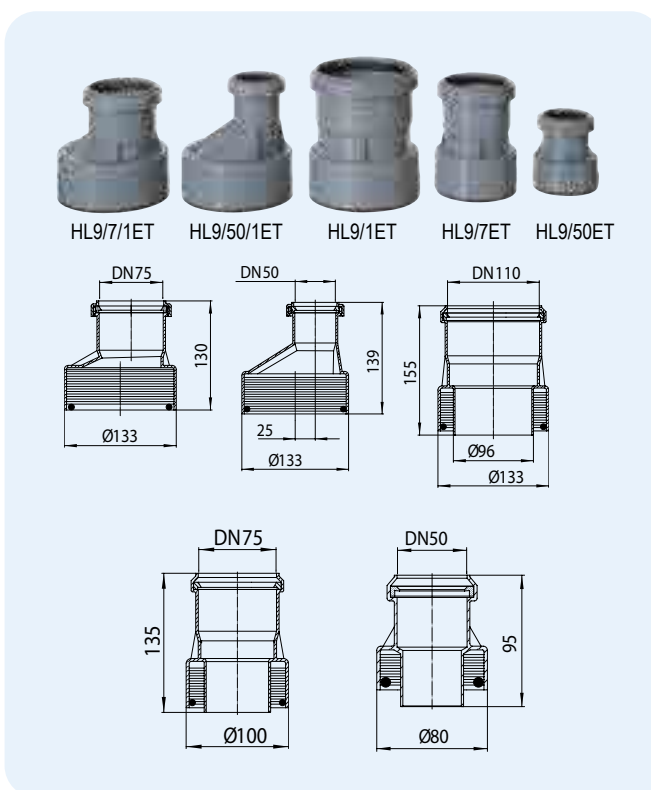


HL-Nr.	Izmērs	Svars	Svītrkods	Gab. iepak.
9/50	DN50	130 g	+900954	1
9/7	DN75	230 g	+900978	1
9/1	DN110	380 g	+909100	1
9/50/1	DN50/110	145 g	+929511	1
9/7/1	DN75/110	150 g	+926719	1

HL9ET Pāreja

Informācija

Materiāls	Polipropilēns (PP)
Apraksts	Pāreja polipropilēns (PP) / polivinilhlorīds (PVC) eternīta bāze



HL9/1ET: HL01064D
 HL9/50ET: HL01062D
 HL9/50/1ET: HL01062D
 HL9/7ET: HL01063D
 HL9/7/1ET: HL01063D

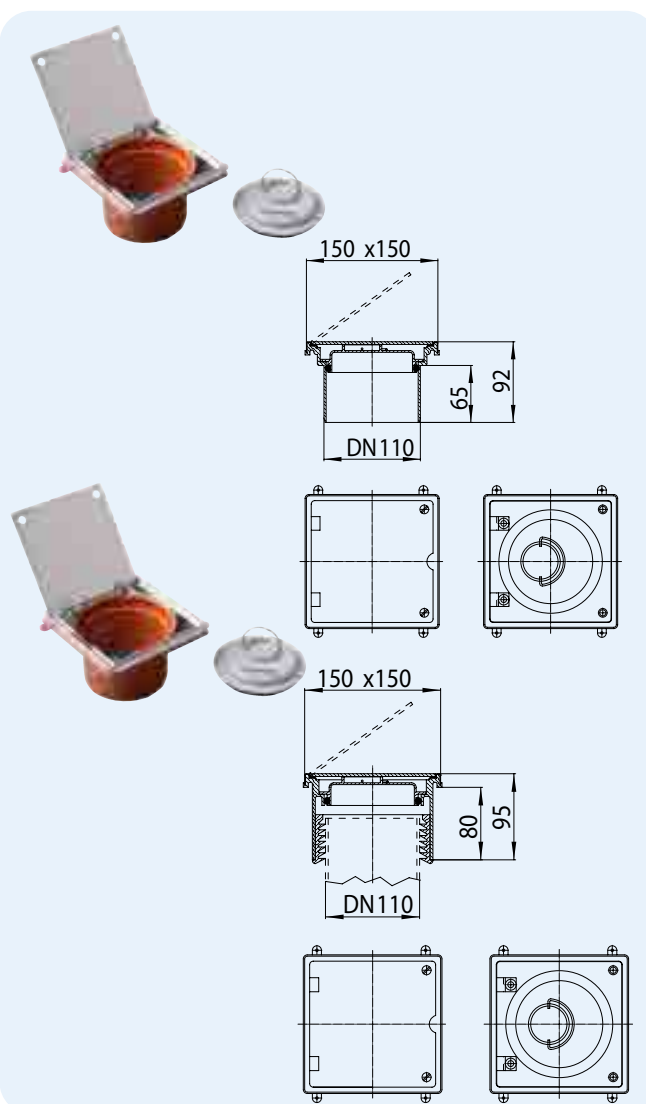
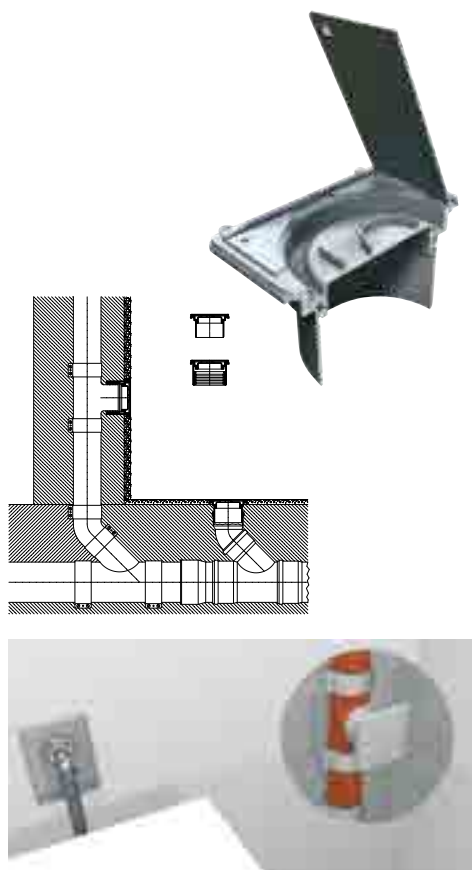


HL9/1ET: HL01083D
 HL9/50ET: HL01085D
 HL9/50/1ET: HL01083D
 HL9/7ET: 01084D
 HL9/7/1ET: HL01083D

HL-Nr.	Izmērs	Svars	Svītrkods	Gab. iepak.
9/50ET	DN50	130 g	+910953	1
9/7ET	DN75	230 g	+910977	1
9/1ET	DN110	380 g	+919109	1
9/50/1ET	DN50/110	145 g	+939954	1
9/7/1ET	DN75/110	150 g	+939978	1

HL98, HL98SML Revizija / revīzijai ar hermētisku polipropilēna korķim un ar 2 skrūvēm nerūsējošā tērauda vāciņu fiksēšanai
Informācija

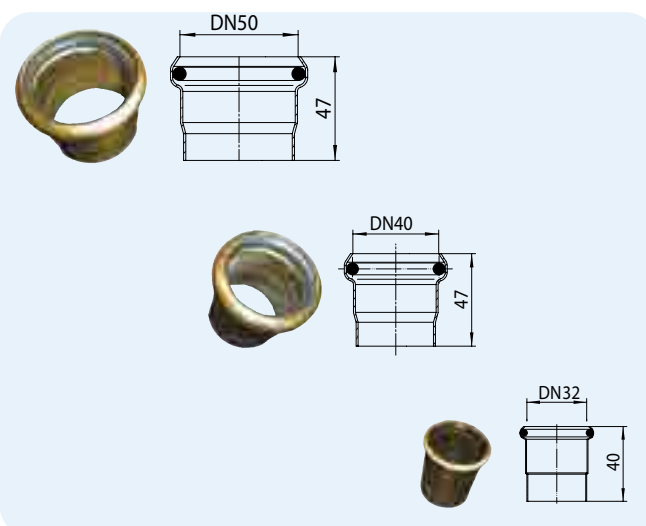
Materiāls	Polipropilēns (PP) / nerūsējošais tērauds
Slodzes klase	L15 - maks. 1,5 t
Apraksts	Slēgtu kanalizācijas cauruļvadu revīzijai, paredzēts polipropilēna / polivinilhlorīda caurulēm vai čuguna caurulēm bez uzmvām - SML



HL-Nr.	Izmērs	Svars	Svītrkods	Gab. iepak.
98	DN110	840 g	+701988	1
98SML	DN110	1040 g	+012688	1

HL5 Misiņa uzmvā
Informācija

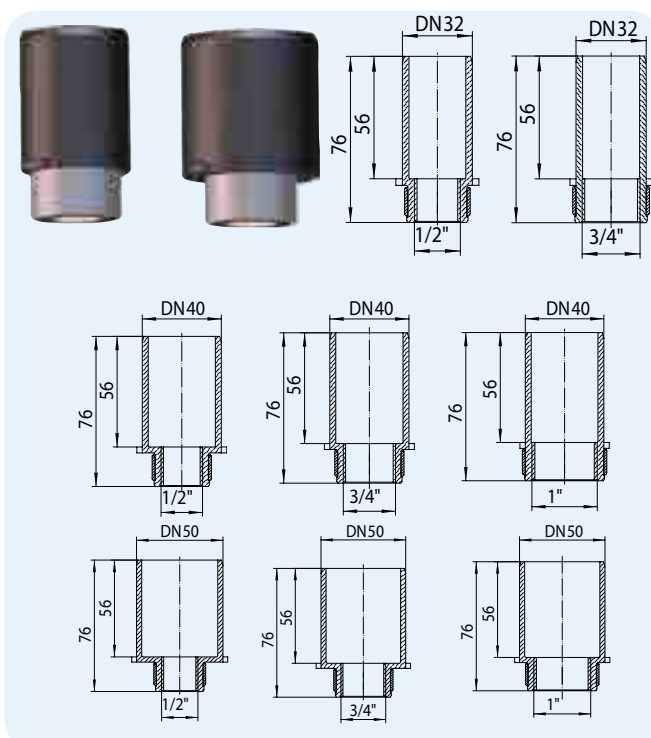
Materiāls	Misiņš
Apraksts	Pārejas polipropilēna uzmvā / polivinilhlorīda uz svinu lodēšanai


 DN32: HL01049D
 DN40: HL01016D
 DN50: HL01017D

HL-Nr.	Izmērs	Svars	Svītrkods	Gab. iepak.
5/30	DN32	20 g	+100538	10
5/40	DN40	60 g	+100057	10
5/50	DN50	80 g	+100552	10

HL30, HL40, HL41 Pārejas
Informācija

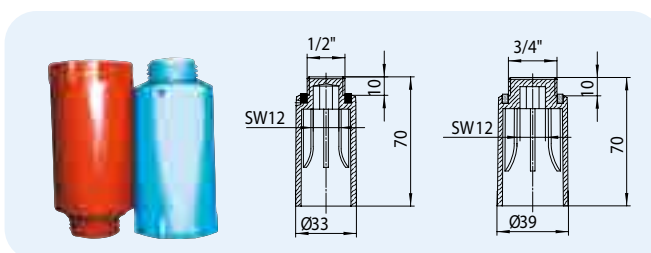
Materiāls	polietilēns (PE): uzmavas tipa caurulēm vai kontaktmetināšanai
Apraksts	Pārejas uzmava no bezspiediena kanalizācijas uzmavu caurulēm DN32/40/50 uz caurules vītnes 1/2", 3/4" vai 1" savienojumiem



HL-Nr.	Izmērs	Svars	Svītrkods	Gab. iepak.
30.2	DN32 x R1/2"	30 g	+004461	10
30.3	DN32 x R3/4"	38 g	+004485	10
40.2	DN40 x R1/2"	36 g	+000692	10
40.3	DN40 x R3/4"	44 g	+000470	10
40.4	DN40 x R1"	54 g	+000487	10
41.2	DN50 x R1/2"	42 g	+000517	10
41.3	DN50 x R3/4"	50 g	+000746	10
41.4	DN50 x R1"	60 g	+000432	10

HL42, HL43 Būvniecības korķi ar atgaisošanas atverēm
Informācija

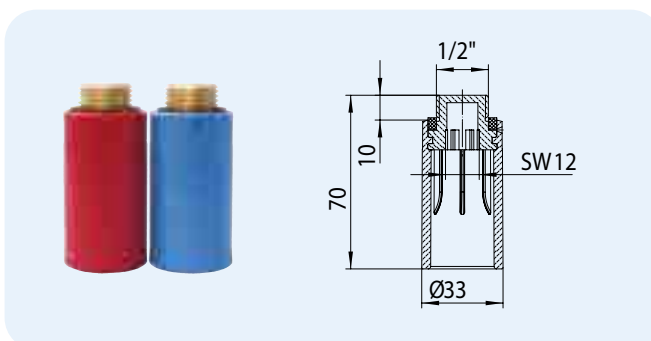
Materiāls	Polipropilēns (PP)
Apraksts	Izmantojami tikai spiediena pārbaudēm! Izmantot spiediena ietekmētās darba sistēmās stingri aizliegts!
Papild-informācija	Iztur līdz 15 bāru spiedienu, ar hermetizēšanas blīvi, iekšējo sešstūra SW12, zils vai sarkans



HL-Nr.	Krāsa	Izmērs	Svars	Svītrkods	Gab. iepak.
42.B	Zila	1/2" x Ø 33 mm	23 g	+901425	10
42.R	Sarkana	1/2" x Ø 33 mm	23 g	+902422	10
43.B	Zila	3/4" x Ø 39 mm	28 g	+901432	10
43.R	Sarkana	3/4" x Ø 39 mm	28 g	+902439	10

HL42.MS Būvniecības korķi ar misiņa vītnes ieliktni
Informācija

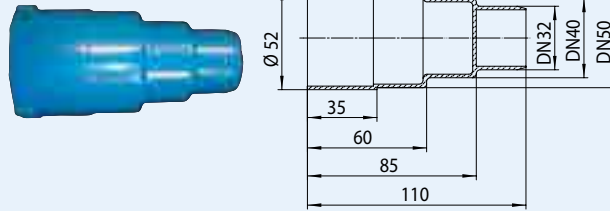
Materiāls	Misiņš / Polipropilēns (PP)
Apraksts	Izmantojami spiediena pārbaudēm. Var izmantot spiediena ietekmētām darba sistēmām
Papild-informācija	Iztur līdz 15 bāru spiedienu, ar hermetizēšanas blīvi, iekšējo sešstūra SW12, zils vai sarkans



HL-Nr.	Krāsa	Izmērs	Svars	Svītrkods	Gab. iepak.
42B.MS	Zila	1/2" x Ø 33 mm	75 g	+017140	10
42R.MS	Sarkana	1/2" x Ø 33 mm	75 g	+017188	10

HL45 Būvniecības korķis kanalizācijai
Informācija

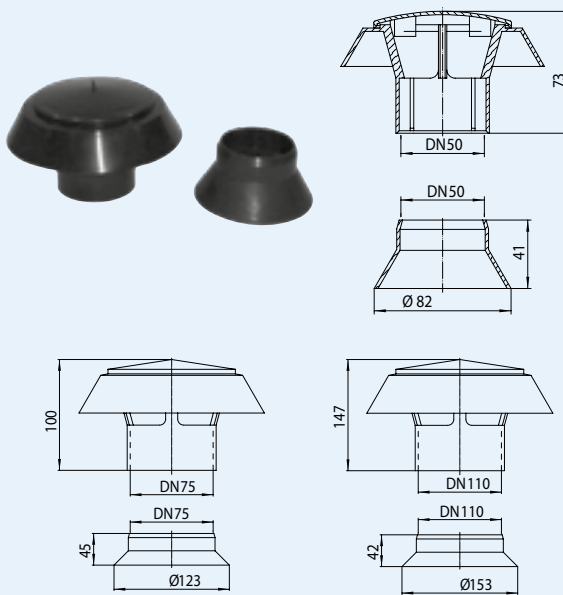
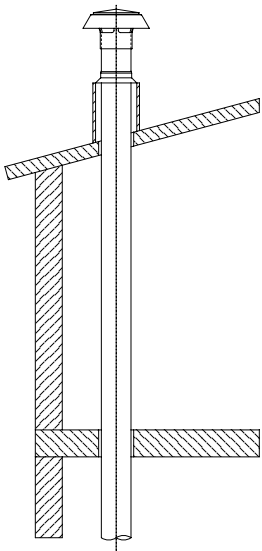
Materiāls	Polipropilēns (PP)
Apraksts	Uznavas kanalizācijas caurulēm



HL-Nr. 45	Izmērs DN32/40/50	Svars 27 g	Svītrkods +903450	Gab. iepak. 10
--------------	----------------------	---------------	----------------------	-------------------

HL805, HL807, HL810 Ventilācijas caurules seguma komplekts
Informācija

Materiāls	Polipropilēns (PP)
Apraksts	Uzstādāms uz ventilācijas stāvvada gala, izturīgs pret ultravioleto staru iedarbību.


 HL805.0: DN50
 HL807.0: DN75
 HL810.0: DN110

 HL805.1: DN50
 HL807.1: DN75
 HL810.1: DN110

HL-Nr.	Izmērs	Svars	Svītrkods	Gab. iepak.
805	DN50	65 g	+908059	1
807	DN75	140 g	+908073	1
810	DN110	265 g	+908103	1

HL6100 Troksni mazinošs gumijas materiāls

Informācija

Materiāls Augstas kvalitātes granulēts gumija, savienots poliuretāna elastomērs

Izmēri 500 x 250 x 8 mm

Piemērots Dušas tehnēm sērija HL50



HL-Nr. 6100	Izmērs 500 x 250 x 8 mm	Svars 820 g	Svītrkods +033799	Gab. iepak. 1
----------------	----------------------------	----------------	----------------------	------------------

HL6200 Troksni mazinošs gumijas materiāls

Informācija

Materiāls Augstas kvalitātes granulēta gumija, savienota ar poliuretāna elastomeru

Izmēri 500 x 500 x 8 mm

Piemērots dušas kanāliem HL90, HL300 trapiem, HL510-sērija, HL5100



HL-Nr. 6200	Izmērs 500 x 500 x 8 mm	Svars 1640 g	Svītrkods +033805	Gab. iepak. 1
----------------	----------------------------	-----------------	----------------------	------------------

HL6300 Troksni mazinošs gumijas materiāls

Informācija

Materiāls Augstas kvalitātes granulēts gumija, savienots ar poliuretāna elastomēru

Izmēri 2 gab. 900 x 450 x 8/4 mm

Piemērots Montāžas plāksnei HL523N-, 90 x 90 cm



HL-Nr. 6300	Izmērs 2 Stk. 900 x 450 x 8/4 mm	Svars 4540 g	Svītrkods +033812	Gab. iepak. 1
----------------	-------------------------------------	-----------------	----------------------	------------------

HL6600 Troksni mazinošs elements HL53.0, HL53Prblue.0 korpusam

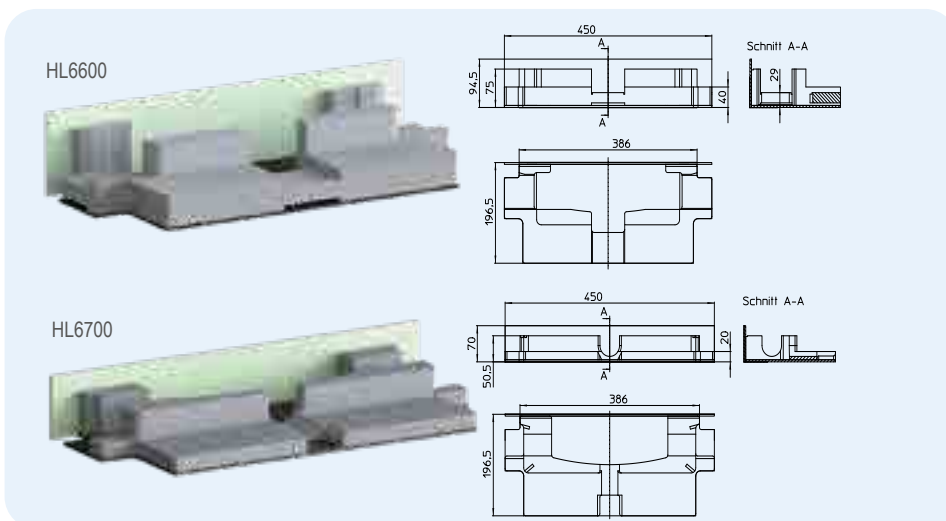
HL6700 Troksni mazinošs elements HL53FPblue.0 korpusam

Informācija

Materiāls EPS polistirēns, korķis

Izmēri skat. rasējumus

Piemērots drenāžas korpusam HL53.0, HL53Prblue.0 un HL53FPblue.0

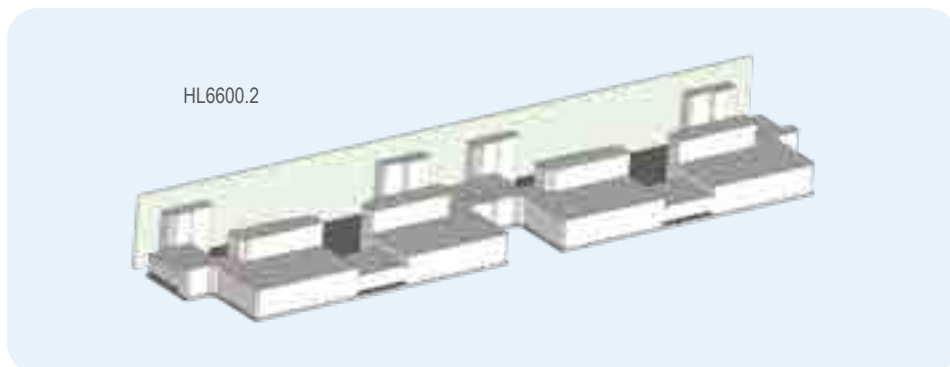


HL-Nr. 6600	Izmērs 450 x 386 x 196,5 mm	Svars 1336 g	Svītrkods +041244	Gab. iepak. 1
6700	450 x 386 x 196,5 mm	1250 g	+041251	1

HL6600.2 Troksni mazinošs elements HL53Duo.0 korpusam

Informācija

Materiāls	EPS polistirēns, korķis
Izmēri	skat. rasējumus
Piemērots	drenāžas korpusam HL53Duo.0



HL-Nr. HL6600.2	Izmērs	Svars 1700 g	Svītrkods +047628	Gab. iepak. 1
--------------------	--------	-----------------	----------------------	------------------

HL6800 Skaņas izolācijas pēda

Informācija

Materiāls	Augstas kvalitātes granulēta gumija, ar poliuretāna elastānu
Izmēri	1200 x 185 x 4/8 mm
Piemērots	HL531Prblue



HL-Nr. 6800	Izmērs 1200 x 185 x 4/8 mm	Svars -	Svītrkods +044672	Gab. iepak. 1
----------------	-------------------------------	------------	----------------------	------------------

HL bezbarjeru dušas sistēmas - ar skaņas aizsardzību

Miers un klusums mūsu mājās ir pamatvajadzība, kas būtiski ietekmē mūsu veselību un dzīves kvalitāti. Cilvēki, kuri ir pakļauti pastāvīgam troksnim, cieš no veselības problēmām, liecina Pasaules Veselības organizācijas (PVO) dati. Papildus paaugstinātam sirdslēkmes riskam, pastāvīga trokšņa iedarbība arī izraisa citus ilgtermiņa bojājumus, piemēram, miega traucējumus, depresiju un dzirdes bojājumus. Būtnībā atkarīgi no katras personas subjektīvās uztveres troksnis tiek uztverts kā kaitinošs vai nē.

Ko standarts saka par skaņas izolāciju?
ÖNORM B8115:2021 „Skaņas izolācija un telpu akustika ēku būvniecībā” ir jāpiemēro plānojot standartam atbilstošu skaņas izolāciju, īpaši attiecībā uz ēku pakalpojumu sistēmu

radīto troksni (kas ietver arī bezbarjeru dušu). Šī standarta piemērošanas priekšnoteikums ir atsevišķu telpu izmantošanas definīcija un to klusuma cerības vai skaņas izolācijas mērķis. Tas nozīmē, ka skaņas izolācijas līmenis iepriekš jāsaskaņo ar klientu. Ar ÖNORM B8115-2:2021 un tās metodoloģijas palīdzību tiek noteikts izmantoto sanitāro mezglu skaņas izolācijas līmenis. Pamatojoties uz to, ēku pakalpojumu sistēmu skaņas izolācijas klasifikāciju var veikt saskaņā ar ÖNORM B8115-5:2021 sadaļas 5.8 4. tabulu. Šeit ir izšķirtas četras skaņas izolācijas klases no A (augsta aizsardzība) līdz E klases skaņas izolācijai (zema skaņas izolācija) un līdz ar to var deklarēt ēkas skaņas izolācijas kvalitāti. Atšķirībā no iepriekšējā standarta pašreizējā standarta izdevumā nav iekļautas „vispārējās skaņas izolācijas prasības”.

HL skaņas izolācijas dušas risinājumi visaugstākajā līmenī!

Visi tabulā norādītie bezbarjeru dušas risinājumi ir pārbaudīti slavenajā Fraunhofer institūtā, un tiem var piešķirt (stingrāko) augstāko skaņas izolācijas A klasi saskaņā ar ÖNORM B8115 2:2021. Tādējādi tiek garantēts visaugstākais drošības līmenis.

Ja jums ir nepieciešama sīkāka informācija par skaņas izolāciju vai meklējat skaņas izolācijas pārskatus dušas risinājumiem, apmeklējiet www.hl.at, www.siphoniker.at vai sazinieties ar mūsu servisu pa tālruni: +432235 8629144 vai rakstiet mums pa e-pastu: support@hl.

Izmērītā vērtība saskaņā ar ÖNorm B 8115-2

Dušas kanāls HL50 sērija		17 dB(A)
Dušas kanāls HL53		12 dB(A)
Dušas notekas/grīdas notekas HL5100, HL90, HL510		< 10 dB(A)
Dušas noteka/grīdas noteka HL540[I] HL541[I]		12 dB(A), [11] dB(A) <10 dB(A), [<10 dB(A)]
Dušas paliktņa noteka HL570 Flexbox		12 dB(A)

