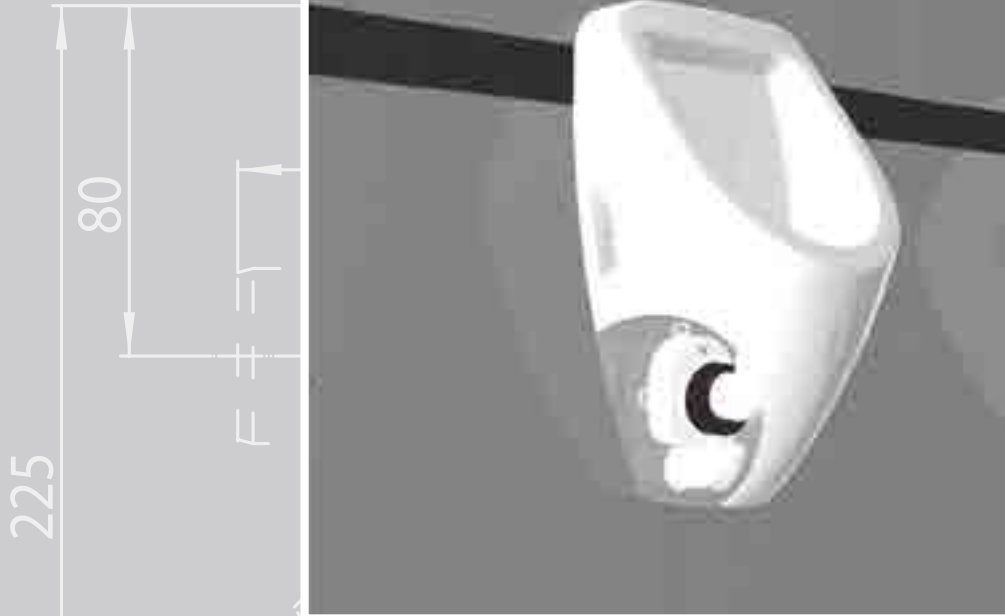
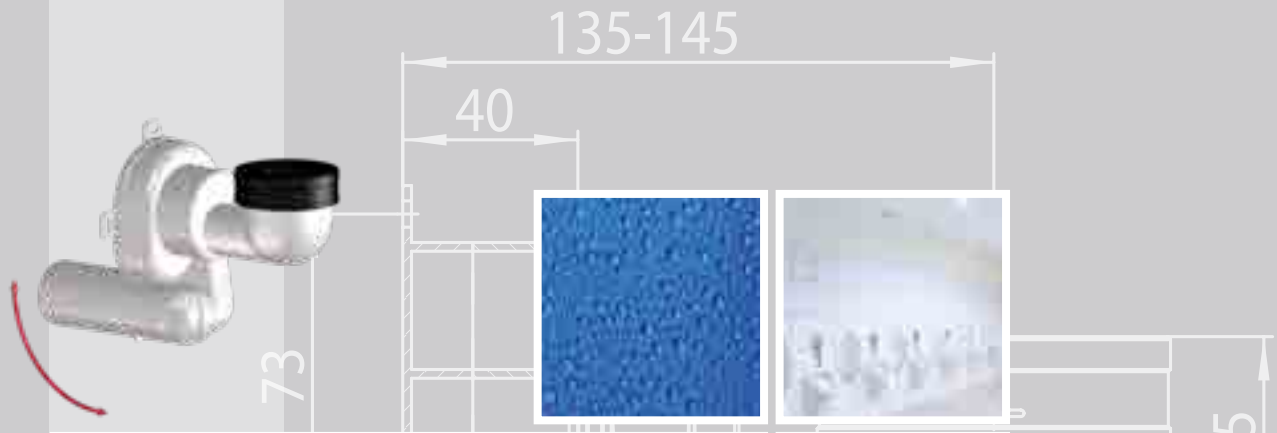




SIPHONS ABLÄUFE



Sifonat HL

9. Urinalet

9



DN50
DN40

Sifonat HL për urinalet

Informacion bazë rreth dizajnit dhe montimit

Për shkak të konsumit të ulët të ujit, urinalet me shkarkim me vakum kanë mbizotëruar tregun vitet e fundit. Më poshtë dëshirojmë të qartësojmë disa kushte rreth këtij kapitulli:

▲ Shkarkimi sifonik

Për shkak se urinalet gjenden kryesisht në objekte publike, ato duhen mbrojtur nga ndërhyrjet e pa autorizuara. Qeramika e tyre dizenohet në mënyrë të tillë që pjesët të jenë mbrapa, prandaj është e rëndësishme të kenë sifon vetpastrues. Kjo arrihet me përdorimin e ndarjeve të ngushta brenda në sifon dhe për pasojë rritet shpejtësia e rrjedhjes. Sifoni thithet vazhdimisht, dhe uji izolues në sifon duhet të vijë nga sa mbetet në vazon qeramike. Për këtë arsye mund të përdoren vetëm sifona të aprovuar, për tu siguruar që

shkarkimi sifonik ndodh normalisht. Sifoni HL430 është konform standartit. Për më tepër funksionimi i tij është aprovuar edhe nga një laborator i pavarur.

▲ Volumi i shkarkimit

Zakonisht urinalet funksionojnë me kontroll elektronik, prandaj mund të rregullohet volum minimal shkarkimi. Volumet minimale të shkarkimit për sifonat e urinaleve HL: HL431 dhe HL432: 1,5 litra për shkarkim. HL430: 1 litër për shkarkim.

▲ Bllokim nga grimcat në urinë

Nga pikëpamja ekonomike dhe ekologjike njerëzit duan të përdorin sa më pak ujë për shkarkim. Megjithatë duhet qartësuar se sa më pak ujë përdoret për shkarkim, aq

më i lartë risku i bllokimit të sifonit ose tubit shkarkues. Kjo sjell intervale më të shpeshta pastrimi.

▲ Lidhja e rrotullueshme

HL i pajis sifonat me lidhje të rrotullueshme, të cilat mundësojnë instalim të thjeshtë horizontalisht dhe vertikalisht.

Standartet/direktivat përkatëse

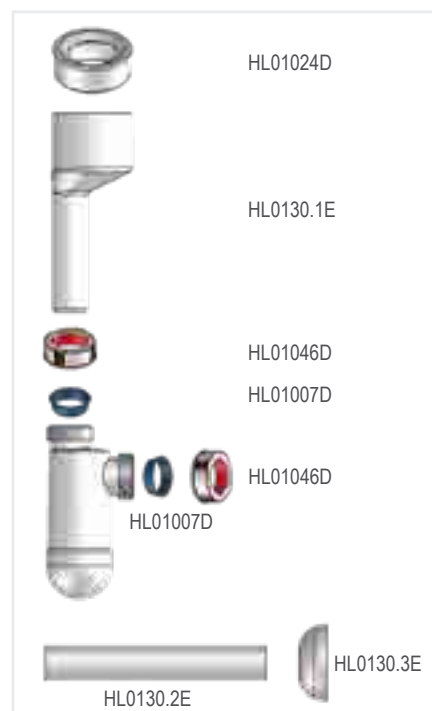
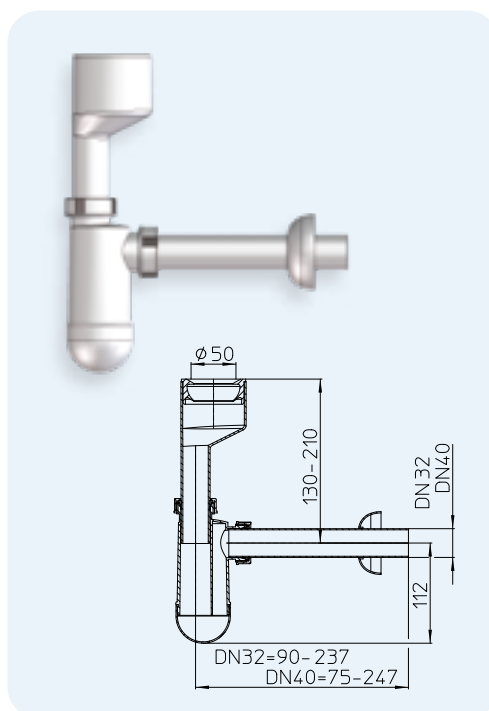
DIN13407.....Urinalet të montuara në mur
DIN19541.....Sifona për qëllime të veçanta
DIN1380.....Bashkues për urinalet - kërkesat dhe verifikimi

Sifonat HL për urinale - Produktet - Të dhënat

HL130 Sifon për urinale

Të dhënat

Materiali	PP
Dimensioni i bashkimit	Ø 50 ± 2 mm
Dimensioni i daljes	HL130/30: DN32 HL130/40: DN40
Kapaciteti	0,7 l/s
Standarti	DIN 19541, DIN 1380
Rekomandohet për	urinalet me dalje vertikale
Informacion shtesë	tub hyrës që përshtatet, buzë e fshehtë izoluese dhe rozetë

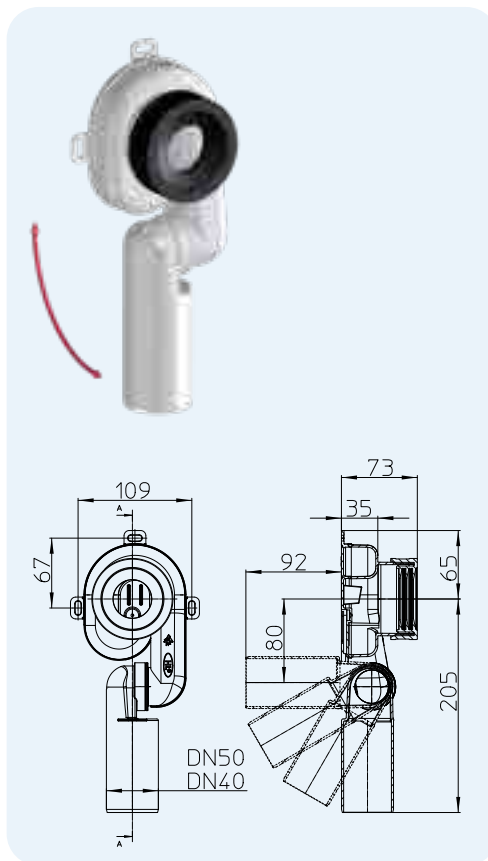


HL-Nr.	Dimensioni	Pesha	EAN	Copë/paketim
130/30	DN32	260 g	+301300	1
130/40	DN40	265 g	+013043	1

HL430 Sifon për urinale

Të dhënat

Materiali	PP
Dimensioni i bashkimit	Ø 50 ± 2 mm
Dimensioni i daljes	HL430/40: DN40 HL430/50: DN50
Kapaciteti	0,6 l/s
Standarti	EN 13407, DIN 19541, DIN 1380
Rekomandohet për	urinale me dalje të brendshme horizontale dhe volum shkarkimi mbi 1 litër
Informacion shtesë	lidhje e rrotullueshme (0-90°) dhe rondele

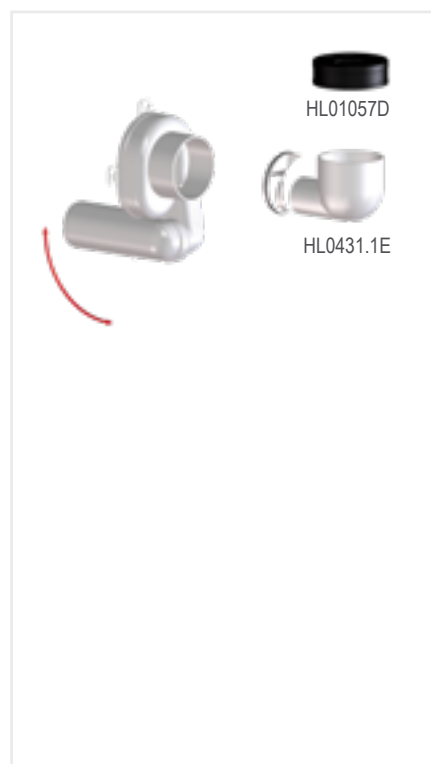
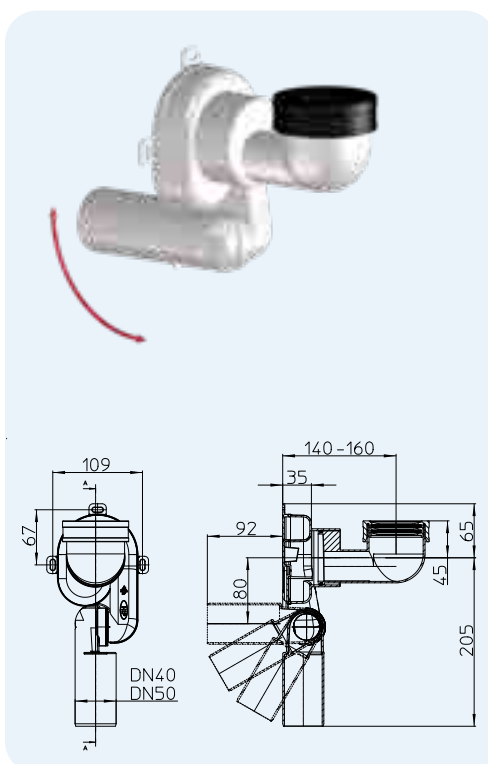


HL-Nr.	Dimensioni	Pesha	EAN	Copë/paketim
430/40	DN40	180 g	+304301	10
430/50	DN50	185 g	+314300	10

HL431 Sifon për urinale

Të dhënat

Materiali	PP
Dimensioni i bashkimit	Ø 50 ± 2 mm
Dimensioni i daljes	HL431/40: DN40 HL431/50: DN50
Kapaciteti	0,7 l/s
Standarti	EN 13407, DIN 19541, DIN 1380
Rekomandohet për	urinale me dalje të brendshme vertikale
Informacion shtesë	lidhje e rrotullueshme (0-90°) dhe rondele



HL-Nr.	Dimensioni	Pesha	EAN	Copë/paketim
431/40	DN40	250 g	+000777	10
431/50	DN50	260 g	+000791	10

