



35 / CZ / SK

HL Hutterer & Lechner GmbH

www.hl.at



SIPHONS ABLÄUFE

KATALOG 35 CZ/SK

1. Kuchyně	7	12. Balkony a terasy	143
Základní informace k projektování a realizaci	8	Základní informace k projektování a realizaci	144
Výrobky	9	Výběr vhodných vtoků	145
2. Umyvadla	19	Příklady použití	146
Základní informace k projektování a realizaci	20	Montáž	147
Přehled výrobků	20	Přehled výrobků	148
Výrobky	21	Výrobky	150
3. Koupací vany	27	Atikové odtoky	160
Základní informace k projektování a realizaci	28	Základní informace k projektování a realizaci	160
Přehled výrobků	28	Příklady použití	160
Výrobky	29	Výrobky	163
4. Sprchové mísy	33	13. Podlahy	167
Základní informace k projektování a realizaci	34	Základní informace k projektování a realizaci	168
Přehled výrobků	35	Výběr vhodných vtoků	169
Montáž	36	Příklady použití	170
Výrobky	38	Montáž	171
5. Bezbariérové sprchy	43	Přehled výrobků	172
Základní informace k projektování a realizaci	45	Výrobky	176
Příklady použití	46	14. Izolační soupravy/Nástavce	201
Montáž	48	Přehled izolačních souprav	202
Výrobky	52	Přehled nástavců	204
6. Pračky a myčky	71	Izolační soupravy výrobky	206
Základní informace k projektování a realizaci	72	Nástavce výrobky	211
Přehled výrobků	72	15. Velkokapacitní vtoky, Serie Perfekt	215
Montáž	74	Základní informace k projektování a realizaci	216
Výrobky	75	Výběr vhodných vtoků	217
7. Větrání a klimatizace	83	Příklady použití	218
Základní informace k projektování a realizaci	84	Montáž	219
Výrobky	85	Přehled výrobků	220
8. WC	89	Výrobky	222
Základní informace k projektování a realizaci	90	16. Zpětné armatury proti vzduté vodě	231
Výrobky	90	Základní informace k projektování a realizaci	232
9. Písoárové mísy	95	Schema napojení vnitřní kanalizace	232
Základní informace k projektování a realizaci	96	Výběr vhodných zpětných armatur	233
Výrobky	96	Přehled výrobků	234
10. Přívzdušňovací ventily	99	Výrobky	236
Základní informace k projektování a realizaci	100	17. Lapače střešních splavenin	243
Příklad výpočtu – Principy fungování	101	Základní informace k projektování a realizaci	244
Výrobky	102	Montáž, údržba, čištění	247
11. Ploché střechy	107	Výrobky	248
Základní informace k projektování a realizaci	108	18. Těsnící manžety pro prostupy potrubí	251
Výběr vhodných vtoků	109	Základní informace k projektování a realizaci	252
Příklady použití	110	Přehled výrobků	253
Montáž	112	Montáž	254
Přehled výrobků	114	Výrobky	255
Výrobky	116	Vyhledávací tabulka k HL801V/R/B	258
Nouzové odvodnění	131	19. Příslušenství	259
Základní informace k projektování a realizaci	132	Brandschutz: Funktionsprinzip und Einbau	260
Příklad výpočtu – Principy fungování	133	Výrobky	261
Přehled výrobků	136	Zvukové izolace vtoků	266
Výrobky	137	Poznámka	269

Obsah

Výrobek	Strana	Výrobek	Strana	Výrobek	Strana	Výrobek	Strana	Výrobek	Strana	Výrobek	Strana
HL050D	59	HL11	12	HL42.MS	264	HL64HSafe	139	HL80	150	HL134	1)*
HL050I	59	HL12.1(2)(3)(4)	12	HL43	264	HL64P	122	HL80CR	1)*	HL134.0	22
HL050S	59	HL12.5	24	HL44	1)*	HL64PPower	124	HL80H	150	HL134.1C	22
HL050.3EN	59	HL13	12	HL45	265	HL64PPowersafe	141	HL80HR	1)*	HL134.1K	22
HL053M.2	65	HL13.0/40	1)*	HL50F.0	52	HL64PSafe	140	HL80R	1)*	HL134.2	1)*
HL053P.2	65	HL13-2/40	13	HL50FF.0	53	HL64Safe	139	HL80.1	176	HL135	22
HL053M	64	HL13G	13	HL50FU.0	54	HL64.1	120	HL80.1H	176	HL136T	86
HL053P	64	HL13G.0/40	1)*	HL50FV.0	58	HL64.1B	121	HL80.1HR	1)*	HL136.2	85
HL053S	64	HL14/90	13	HL50W.0	55	HL64.1BF	123	HL80.1R	177	HL136T.3	86
HL053WS	65	HL15	14	HL50WF.0	56	HL64.1BH	121	HL80.2	177	HL137N	23
HL062.1Safe	141	HL15.1	25	HL50WU.0	57	HL64.1BP	123	HL80.2H	1)*	HL137N.1	24
HL066C.1E	68, 188	HL15U	14	HL51	30	HL64.1F	122	HL80.3	126	HL137N-BV	23
HL066Q.1E	68, 188	HL15U-90	14	HL53.0	62	HL64.1FSafe	140	HL80.3H	126	HL137N-WM	24
HL068.1E	165	HL16	31	HL53PrBlue.0	62	HL64.1H	120	HL81G	151	HL138N	87
HL068.1Safe	165	HL16.1	42	HL53FPPrBlue.0	62	HL64.1HSafe	139	HL81.1G	1)*	HL138NH	87
HL080.8E	158	HL17	81	HL53Duo.0	63	HL64.1P	122	HL81GH	151	HL150	158
HL0317.4E	106	HL18	81	HL53V.0	63	HL64.1PSafe	140	HL81.1GH	1)*	HL151	158
HL0530.G/	1)*	HL19(0)(2)(.C)	82	HL54F	1)*	HL64.1Safe	139	HL82	159	HL152	158
B/C/S/W	1)*	HL19T(.2)	25	HL54W	1)*	HL65	127, 212	HL83	208	HL153	158
HL0530.GG/ BG/	1)*	HL20	85	HL54I	1)*	HL65F	127, 213	HL83.H	209	HL154	1)*
SG/WG	1)*	HL21	85	HL62	116	HL65H	127, 213	HL83.M	207	HL155	159
HL0531Prblue D	67	HL22	14	HL62B	117	HL65P	127, 213	HL83.P	210	HL156	159
HL0531Prblue I	67	HL23	15	HL62BF	119	HL65PE	127, 213	HL83.PP	210	HL157	158
HL0531Prblue S	67	HL24	15	HL62BH	117	HL66(Q)	197	HL83.0	206	HL160	129
HL0540I	68, 188	HL24U	15	HL62BP	119	HL66P	1)*	HL84	208	HL161	129
HL0541I	69, 189	HL25U	16	HL62F	118	HL66.1	197	HL84.0	206	HL163	165
HL0542.1E	70	HL26	16	HL62FSafe	137	HL66.3(.4)	198	HL84.CU	210	HL163.1	166
HL0542.7E	70	HL27	16	HL62H	116	HL66.8(.9)	1)*	HL84.E	210	HL163Safe	166
HL0635N.2	128	HL28	17	HL62HSafe	137	HL67	1)*	HL84.H	209	HL164	166
HL0635N.3	128	HL30	264	HL62P	118	HL68H.0	163	HL84.L	210	HL170	1)*
HL0710E.X	237	HL34	25	HL62PSafe	138	HL68F.0	163	HL84.M	207	HL175	129
HL0715E.X	237	HL35	1)*	HL62Safe	137	HL69	125	HL85N	212	HL180	159
HL03910.3E	198	HL35.0	1)*	HL62.1	116	HL69H	125	HL85NH	213	HL181	159
HL2	80	HL36N	1)*	HL62.1Safe	137	HL69P	126	HL86	208	HL190	229
HL2.0	80	HL37(F)Prblue	193	HL62.1B	117	HL70	239	HL86.0	206	HL191	229
HL2.1	81	HL37N	193	HL62.1BF	119	HL70G	239	HL86.H	209	HL195	229
HL2.2	81	HL37NP	194	HL62.1BH	117	HL71	239	HL86.M	207	HL200	90
HL3	11	HL37NP	193	HL62.1F	118	HL71G	239	HL90	151	HL201	90
HL4	242	HL37Prblue	193	HL62.1FSafe	138	HL71.1	240	HL90.2	152	HL202	91
HL4/7	242	HL37PPrblue	195	HL62.1H	116	HL72	240	HL90KH	152	HL202G	91
HL5	263	HL37N.1	193	HL62.1HSafe	137	HL72N	240	HL90Prblue	186	HL203	91
HL6	11	HL37NP.1	195	HL62.1BP	119	HL72.1	192	HL90Prblue-D	187	HL203/90	91
HL7EL	94	HL38N	195	HL62.1P	118	HL72.1H	192	HL90Prblue-3000	186	HL204	91
HL7.WE	94	HL38N.1	195	HL62.1PSafe	138	HL72.1HN	192	HL90Prblue-D-3000	187	HL205	92
HL8EL	11	HL38Prblue	195	HL64	120	HL72.1N	192	HL90Prblue-3020	187	HL209	92
HL9	262	HL38P	195	HL64B	121	HL73(Pr).(0).(2)	241	HL92	1)*	HL210	92
HL9ET	262	HL39	1)*	HL64BF	123	HL77	241	HL98	263	HL210P	92
HL10	11	HL39Prblue	1)*	HL64BH	121	HL77.1	242	HL98SML	263	HL210.7	92
		HL39.1	1)*	HL64BP	123			HL100	9	HL222	93
		HL39G	196	HL64F	122			HL100G	9	HL224	93
		HL39.1G	1)*	HL64FPower	124			HL126	10	HL224.1	93
		HL39PrblueG	1)*	HL64FPowersafe	141			HL126.2	10	HL225/90	93
		HL40	264	HL64FSafe	140			HL130	96	HL225.1/90	94
		HL41	264	HL64H	120			HL132	21	HL226	1)*
		HL42	264	HL64HPower	124			HL132.1	21	HL227	1)*
				HL64HPowersafe	141			HL133	21	HL300	178

1)* produkt prohlédněte dále na www.hl.at,
nebo v brutto ceníku HL

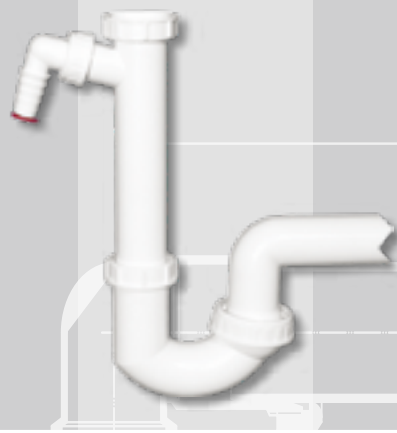
Obsah

Výrobek	Strana	Výrobek	Strana	Výrobek	Strana	Výrobek	Strana	Výrobek	Strana
HL300G	1)*	HL500	31		68,	HL615L	224	HL715.2EPC	238
HL300R	1)*	HL500N	31	HL540-Cut	188	HL615LW	224	HL720	236
HL303K	178	HL510N	184		68,	HL615S	224	HL720.0	236
HL304	179	HL510N-3000	184	HL540-Hamam	188	HL615SW	224	HL720.1	236
HL306	1)*	HL510N-3020	184		69,	HL615W	224	HL720.2	237
HL307	1)*	HL510Prblue-3020	184	HL541(I)	189	HL615.1	224	HL800	255
HL307.0	1)*	HL510N-3120	1)*		70,	HL615.1H	225	HL800.2	255
HL308	1)*	HL510N-3121	1)*	HL542Prblue	190	HL615.1HW	225	HL801	256
HL310N	179	HL510N-3123	1)*		70,	HL615.1W	224	HL801B	257
HL310N-3000	179	HL510N-3124	1)*	HL542Prblue.0	190	HL616	226	HL801R	257
HL310N-3020	180	HL510N-3125	1)*		190	HL616H	227	HL801V	257
HL310N-3120	1)*	HL510NG	185	HL555N	29	HL616HL	227	HL804H	256
HL310N-3121	1)*	HL510KH	1)*	HL555N.0	29	HL616HLW	227	HL805	265
HL310N-3123	1)*	HL510Prblue	185	HL555N.1	29	HL616HS	227	HL807	265
HL310N-3124	1)*	HL510Prblue-3000	185	HL555N.2	29	HL616HSW	227	HL810	265
HL310N-3125	1)*	HL510Prblue-3120	1)*	HL555N.3	29	HL616HW	227	HL840	261
HL310NG	180	HL510Prblue-3121	1)*	HL555N.4	29	HL616L	226	HL870	261
HL310KH	153	HL510Prblue-3123	1)*	HL555N.L.0	29	HL616LW	226	HL900N	102
HL310Prblue	181	HL510Prblue-3124	1)*	HL560N	30	HL616S	226	HL900NECO	102
HL310Prblue-3000	181	HL510Prblue-3125	1)*	HL560N.L	30	HL616SW	226	HL901	102
HL310Prblue-3020	180	HL510PrblueG	186	HL570	38	HL616W	226	HL902	106
HL310Prblue-3120	1)*	HL510PrblueR	186	HL570.0	38	HL616.1	226	HL902T	103
HL310Prblue-3121	1)*	HL510NR	185	HL570.0-Plan	38	HL616.1H	227	HL903	103
HL310Prblue-3123	1)*	HL511N	40	HL600N	248	HL616.1HW	227	HL904	102
HL310Prblue-3124	1)*	HL513/S	41	HL600NG	248	HL616.1W	226	HL904T	103
HL310Prblue-3125	1)*	HL513/S(.0)	41	HL600NHO	249	HL618	212	HL905N(.0)	104
HL310PrblueG	181	HL513-100G/50	1)*	HL600NGHO	249	HL618H	213	HL905.1(.2)(.3)(.4)	105
HL310PrblueR	181	HL514	41	HL601i	248		159,	HL905.1V (2V)	105
HL310NR	180	HL514/S.1	40	HL603	129	HL619	230	HL990	106
HL310N.2	153	HL514/S.2	40	HL605	222	HL620	211	HL3000	193
HL317	183	HL514/S.3	40	HL605L	222	HL621	228	HL3000.1	194
HL317H	183	HL514/S.11	40	HL605LW	222	HL622	228	HL3011	193
HL317KHN	1)*	HL514/SN	40	HL605S	222	HL622/S	228	HL3000(F)Prblue	194
HL317KN	1)*	HL514/SN.0	40	HL605SW	222	HL623	228	HL3020	194
HL320	211	HL515	42	HL605W	222	HL624	229	HL3100	182
HL340N	211	HL515/S	42	HL605.1	222	HL624V	229	HL3100Pr	182
HL350	211	HL517	42	HL605.1W	222	HL635N	128	HL3100T	156
HL350.1(.0)	212	HL520	1)*	HL606	223	HL635N.0(.2)(.3)	128	HL3100TG	157
HL350.1H	213	HL520F	39	HL606L	223	HL636N	128	HL3100TH	156
HL350.2	1)*	HL521	39	HL606LW	223	HL703	94	HL3100THG	157
HL400	75	HL522.1(2)(3)(11)	39	HL606S	223	HL710	236	HL3110	198
HL404	75	HL522V	1)*	HL606SW	223	HL710.0	236		69,
HL404.1	75	HL522V.0	1)*	HL606W	223	HL710.1	236	HL3120	189,
HL405	77	HL523N	1)*	HL606.1	223	HL710.2	237		199
HL405B	82	HL524	1)*	HL606.1W	223	HL710.1V	238		69,
HL405E	77	HL525	42	HL608(1)	1)*	HL710.2EPC	238	HL3121	189,
HL405ECO	78	HL526	42	HL609	230	HL712	236		199
HL406	78	HL531Prblue	66	HL610	1)*	HL712.0	236		69,
HL406.2	79	HL531U	1)*	HL615	224	HL712.1	236	HL3122	189,
HL406E	79	HL531V	66	HL615H	225	HL712.2	237		199
HL410	80		68,	HL615HL	225	HL712.2EPC	238		199
HL420	82	HL540(I)	188	HL615HLW	225	HL715	236		69,
HL421	82		68,	HL615HS	225	HL715.0	236		69,
HL430	97	HL540-Quadra	188	HL615HSW	225	HL715.1	236		69,
HL431	97		188	HL615HW	225	HL715.2	237		199
HL440	80								
								HL3123	189,
									199
								HL3124	189,
									199
								HL3125	189,
									199
								HL3127	189,
									199
								HL3128E	68,
									188
								HL3210	1)*
								HL3400	211
								HL3910	196
								HL3910.1	196
								HL3910G(V)	197
								HL3910Pr	196
								HL3911	196
									68,
								HL3928	188,
									197
								HL4000.0	23,
									76
								HL4000.1	76
								HL4000.2	76
								HL4000.3	23
								HL5100	191
								HL5100T	154
								HL5100TG	155
								HL5100TH	154
								HL5100THG	155
								HL5100Pr	191
								HL6100	266
								HL6200	266
								HL6300	266
								HL6600	266
								HL6600.2	267
								HL6700	266
								HL6800	267
								HL8300	208
								HL8300.0	206
								HL8300.H	209
								HL8300.M	207
								HL8300.P	210
								HL8300.PP	210
								HL8500	212
								HL8500H	213

1)* produkt prohlédněte dále na www.hl.at,
nebo v brutto ceníku HL



SIPHONS ABLÄUFE



120-325

R6/4"



42



DN40 = 95-270
DN50 = 100-280



HL Zápachové uzávěrky

1. Kuchyně

1



HL Zápachové uzávěrky do kuchyní

Základní informace k projektování a montáži

K napojení na kanalizační potrubí a k zabránění úniku zápachu z kanalizace u kuchyňských dřezů a spotřebičů s vypouštěním vody (pračky, myčky) nabízí HL širokou škálu výrobků a jejich kombinací. Zde dostanete odpovědi na otázky týkající se této problematiky.

▲ Jak předcházet ucpávání:

Aby se předcházelo rychlému ucpávání potrubí (tuky apod.) je třeba řešit napojení takovými zápachovými uzávěrkami, které mají průběžný kruhový vnitřní profil potrubí min. DN 40.

▲ Minimalizace přenosu hluku:

Při vypouštění spotřebičů jako jsou myčky nádobí způsobuje vysoká rychlost vypouštěné vody, jež naráží na hladinu vody v zápachových uzávěrkách zvýšenou hladinu hluku, která je rušivá. Proto doporučujeme a nabízíme zásuvné trubky s přípojkami pro spotřebiče s dvojitou komorou jako jsou například výrobky HL100, HL126 a HL126.2. Druhá komora od přípojky hadice zasahuje pod hladinu vody v zápachové uzávěrci a omezuje hluk a také nepříjemné zpěňování vody v zápachové uzávěrci a následné vyvěrání pěny zpět do kuchyňského dřezu.

▲ Zabránění zpětnému průtoku do myčky nádobí (pračky):

I při částečném ucpání kanalizačního potrubí vzniká nebezpečí, že vracející se splašková odpadní voda může natéci zpět do myčky nádobí (pračky). Aby se tomu předešlo, doporučujeme u přípojek pro spotřebiče použít uzávěrů proti zpětnému průtoku vody (všechny typy zápachových uzávěrek od HL jsou vybaveny odpovídajícími membránami). K doplnění stávajících přípojek spotřebičů bez integrovaných zpětných uzávěrů doporučujeme použít výrobku HL 3.

▲ Zabránění netěsností:

Úniky netěsnostmi ve spojích v již dokončených kuchyních a následné škody jsou příčinou finančně náročných reklamací pro investory a montážní firmy. Proto by se měla věnovat pozornost jistému a těsnému spojení jednotlivých tvarovek zápachových uzávěrek. HL proto vybavuje spoje svých zápachových uzávěrek plastovými klínovými těsněními a převlečnými maticemi. Ty jsou zárukou 100% těsnosti a pevnosti spoje i při ručním dotažení převlečných matic, a to i při opakovaných kompletacích zápachových uzávěrek.

▲ Přizpůsobivost:

Při napojování zápachové uzávěrky na přípojovací potrubí ve stěně vzniká často problém s prostorem. Proto je nutné s odtokovou částí zápachové uzávěrky otáčet a ještě ji napojit ve sklonu. HL umožňuje napojení na přípojovací potrubí bez pnutí pomocí kulového kloubu na odtokové části zápachové uzávěrky.

▲ Přepad:

Již při nákupu kuchyňského dřezu je nutno zkontrolovat, je-li součástí dodávky vhodná přepadová tvarovka. HL ve svém výrobním programu nabízí standardní přepadové tvarovky, které ovšem nemusí vyhovovat mnoha provedením atypických dřezů.

▲ Úspora prostoru:

Abychom využili prostor pod dřezem co nejvíce jako úložný, je optimální zápachovou uzávěrku umístit až ke stěně. Provedení HL126 a HL126.2 jsou vybaveny prostorovým ramenem, které montáž až na stěnu umožňuje.

Platné normy/směrnice

ČSN EN 274

Zdravotnětechnické armatury -

Odpadové armatury pro zařizovací předměty

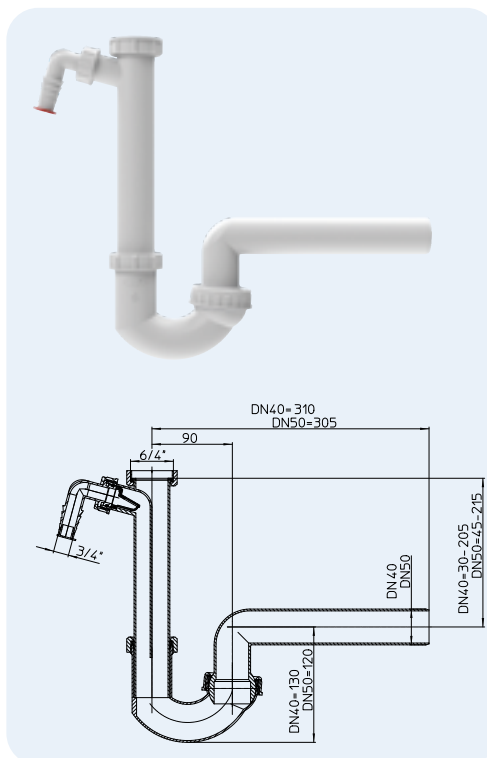
HL Zápachové uzávěrky do kuchyní - údaje o výrobcích

HL100 Dřezová zápachová uzávěrka s přípojkou pro spotřebiče se zpětným uzávěrem

Údaje

Materiál	PP
Připojení	6/4" převlečná matice
Odtok	HL100/40: DN40 HL100/50: DN50
Normy	ČSN EN 274
Doporučeno pro	Kuchyňské dřezy a myčku nádobí
Doplňkové informace	S výškově stavitelnou zásuvnou trubkou a kulovým kloubem na odtoku

Max. teplotní odolnost 95 °C
výška vodního uzávěru v zápachovém uzávěrci 70 mm



HL-č.
100/40
100/50

Dimenze
DN40
DN50

Hmotnost
260 g
265 g

EAN
+110049
+110056

ks/balení
10
10

HL13/40

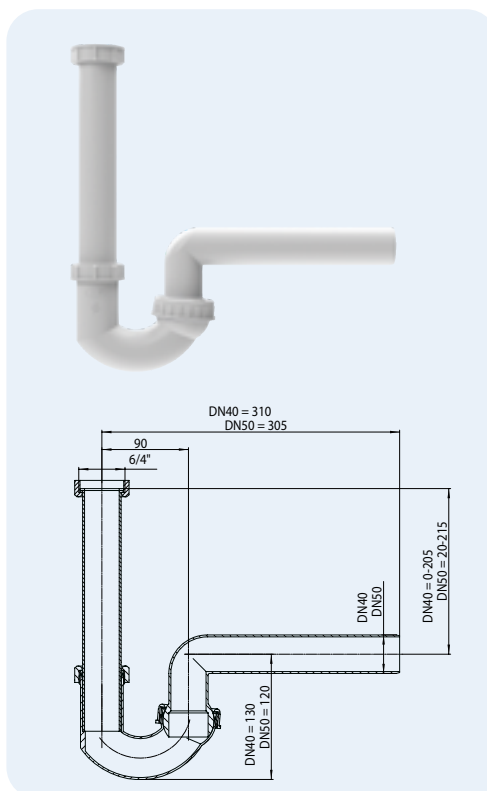


HL100G Dřezová zápachová uzávěrka

Údaje

Materiál	PP
Připojení	6/4" převlečná matice
Odtok	HL100G/40: DN40 HL100G/50: DN50
Normy	ČSN EN 274
Doporučeno pro	Kuchyňské dřezy
Doplňkové informace	S výškově stavitelnou zásuvnou trubkou a kulovým kloubem na odtoku

Max. teplotní odolnost 95 °C



HL-č.
100G/40
100G/50

Dimenze
DN40
DN50

Hmotnost
220 g
225 g

EAN
+110841
+110858

ks/balení
10
10

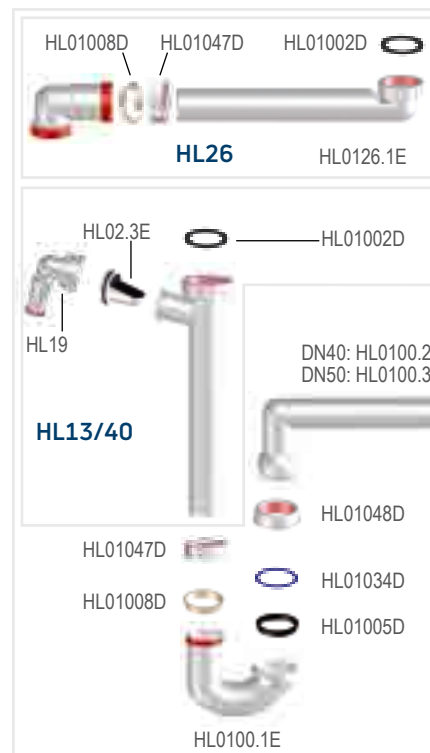
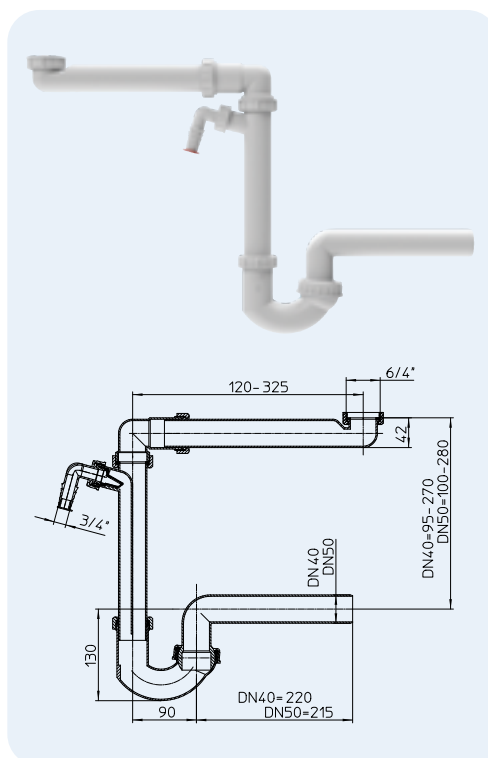
HL13G/40



HL126 Dřezová zápachová uzávěrka pro úsporu místa s přípojkou pro spotřebiče se zpětným uzávěrem
Údaje

Materiál	PP
Připojení	6/4" převlečná matice
Odtok	HL126/40: DN40 HL126/50: DN50
Normy	ČSN EN 274
Doporučeno pro	Kuchyňské dřezy a myčku nádobí
Doplňkové informace	S výškově stavitelnou zásuvnou trubkou a kulovým kloubem na odtoku

Max. teplotní odolnost 95 °C

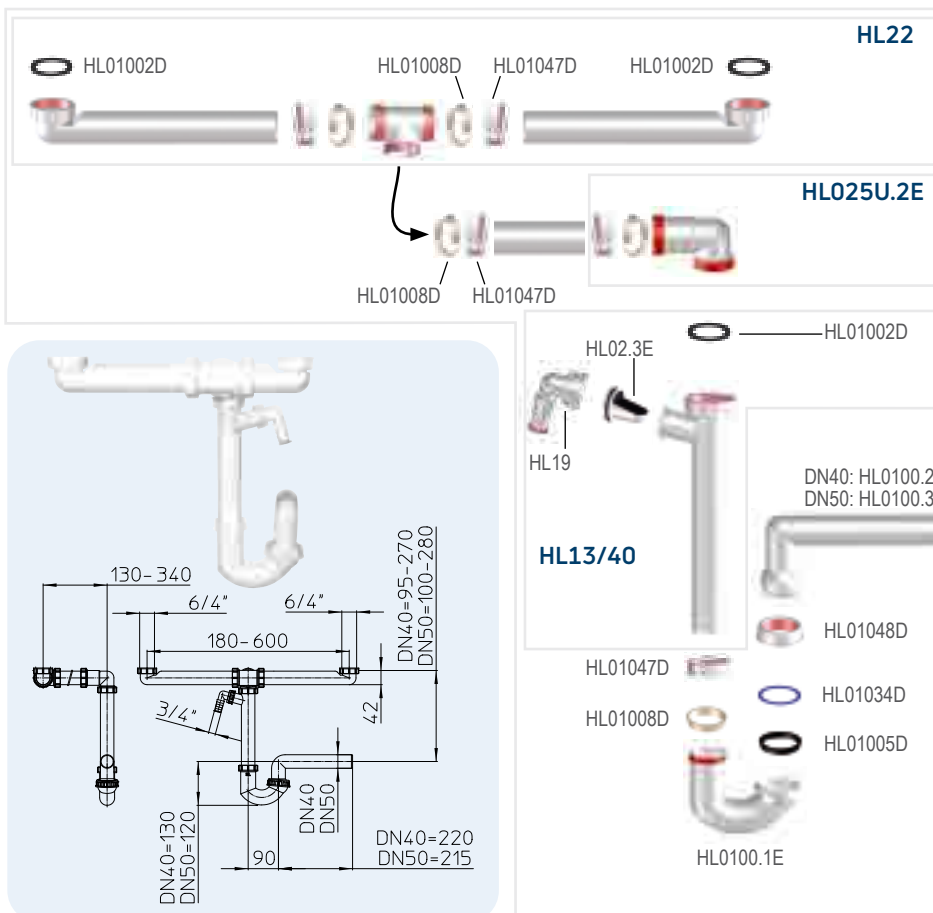


HL-č.	Dimenze	Hmotnost	EAN	ks/balení
126/40	DN40	385 g	+013890	10
126/50	DN50	395 g	+013913	10

HL126.2 Zápachová uzávěrka pro dvoudílný dřez (pro úsporu místa) s přípojkou pro spotřebiče se zpětným uzávěrem
Údaje

Materiál	PP
Připojení	2 x 6/4" převlečná matice
Odtok	HL126.2/40: DN40 HL126.2/50: DN50
Normy	ČSN EN 274
Doporučeno pro	Kuchyňské dvoudílné dřezy a myčky nádobí
Doplňkové informace	S výškově stavitelnou zásuvnou trubkou a kulovým kloubem na odtoku

Max. teplotní odolnost 95 °C



HL-č.	Dimenze	Hmotnost	EAN	ks/balení
126.2/40	DN40	580 g	+013654	1
126.2/50	DN50	590 g	+013944	1

HL Zápachové uzávěrky do kuchní - údaje o příslušenství

HL3 Zpětný uzávěr

Údaje		HL-č.			Dimenze		Hmotnost		EAN		ks/balení	
Materiál	PP	3										
Připojení	3/4" Připojení hadice (17 – 23 mm)											
Odtok	1"											
Normy	ČSN EN 274											
Doporučeno pro	Připojení spotřebiče (myčky) bez zpětného uzávěru integrovaného v zápachové uzávěrce											
Doplňkové informace	Zabraňuje zpětnému toku splaškové vody do myčky, max. teplotní odolnost 95 °C											

HL6 Dvojitá přípojka se 2 přípojkami na hadici HL19

Údaje		HL-č.			Dimenze		Hmotnost		EAN		ks/balení	
Materiál	PP	6										
Připojení	2 x 3/4" Připojení hadice (17 – 23 mm)											
Odtok	6/4" Vnější závit											
Normy	ČSN EN 274											
Doporučeno pro	Připojení 2 spotřebičů (myček, praček), vhodný pro např. HL100(G)											
Doplňkové informace	Max. teplotní odolnost 95 °C											

HL8EL Pružná krycí růžice

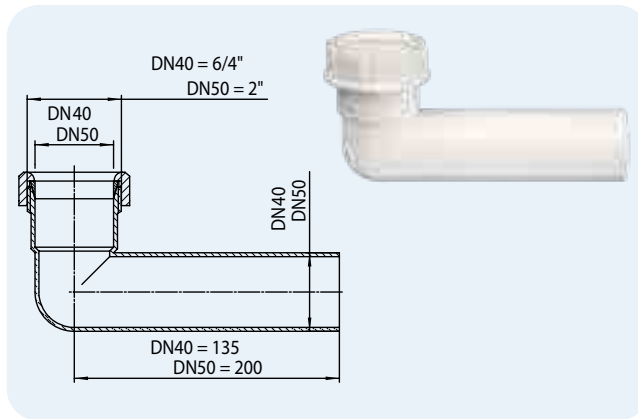
Údaje		HL-č.			Dimenze		Hmotnost		EAN		ks/balení	
Materiál	PP-měkký	8EL/30	8EL/40	8EL/50								
Připojení	HL8EL/30: DN32 HL8EL/40: DN40 HL8EL/50: DN50											
Odtok	HL8EL/30: DN32 HL8EL/40: DN40 HL8EL/50: DN50											
Normy	ČSN EN 274											
Doporučeno pro	Zakrytí napojení k potrubí ve stěně											
Doplňkové informace	Elastické provedení optimálně přiléhá ke stěně i trubce											

HL10 Prodlužovací trubka

Údaje		HL-č.			Dimenze		Hmotnost		EAN		ks/balení	
Materiál	PP	10/40	10/50									
Připojení	HL10/40: DN40 Hrdlo HL10/50: DN50 Hrdlo											
Odtok	HL10/40: DN40 Trubka HL10/50: DN50 Trubka											
Normy	ČSN EN 274											
Doporučeno pro	Prodloužení viditelných napojení zápachových uzávěrek											
Doplňkové informace	S pomocí klínového těsnění a převlečné matice je spoj pevný proti rozpojení											

HL11 Prodlužovací koleno
Údaje

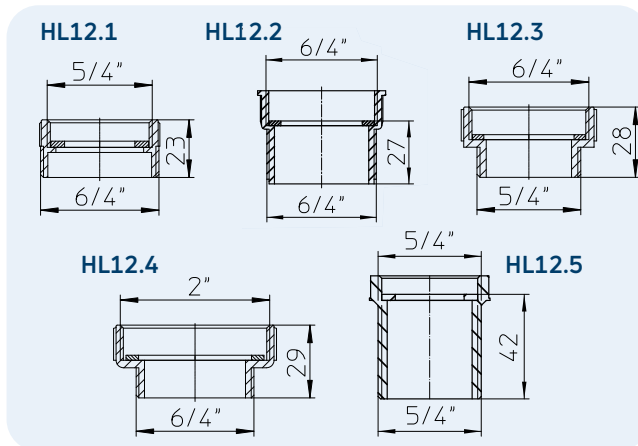
Materiál	PP
Připojení	HL11/40: DN40 Hrdlo HL11/50: DN50 Hrdlo
Odtok	HL11/40: DN40 Trubka HL11/50: DN50 Trubka
Normy	ČSN EN 274
Doporučeno pro	Prodloužení viditelných napojení zápachových uzávěrek
Doplňkové informace	S pomocí klínového těsnění a převlečné matice je spoj pevný proti rozpojení



HL-č.	Dimenze	Hmotnost	EAN	ks/balení
11/40	DN40	60 g	+100118	10
11/50	DN50	65 g	+110117	10

HL12 Redukce - prodloužení
Údaje

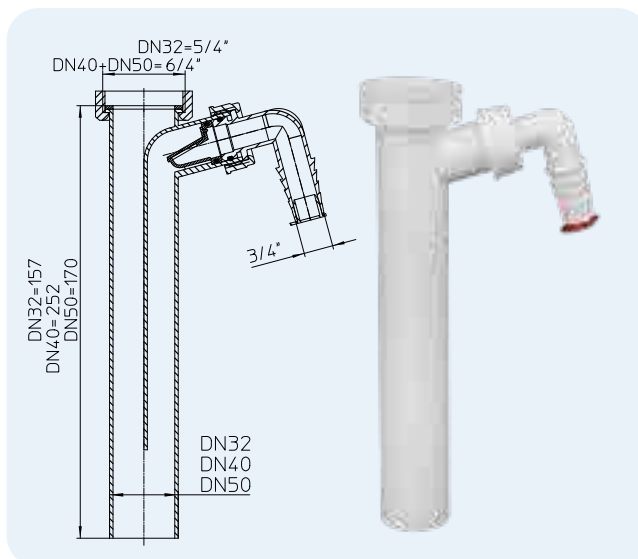
Materiál	PP
Připojení	HL12.1: 5/4"IG x 6/4"Vnější závit HL12.2: 6/4"IG x 6/4"Vnější závit HL12.3: 6/4"IG x 5/4"Vnější závit HL12.4: 2"IG x 6/4"Vnější závit HL12.5: 5/4"IG x 5/4"Vnější závit
Normy	ČSN EN 274
Doporučeno pro	Prodloužení nebo redukování závitových připojení
Doplňkové informace	Použitelné jen pro beztlakové spoje!



HL-č.	Dimenze	Hmotnost	EAN	ks/balení
12.1	5/4" x 6/4"	12 g	+100125	10
12.2	6/4" x 6/4"	20 g	+101221	10
12.3	6/4" x 5/4"	27 g	+101238	10
12.4	2" x 6/4"	20 g	+101245	10
12.5	5/4" x 5/4"	16 g	+051540	10

HL13 Zásuvná trubka s přípojkou pro spotřebiče se zpětným uzávěrem
Údaje

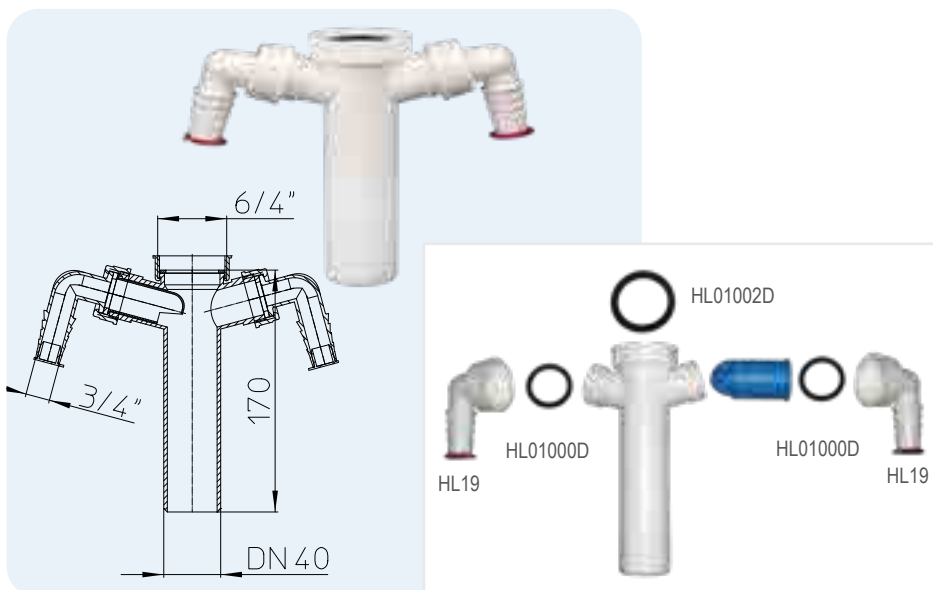
Materiál	PP
Připojení	HL13/30: 5/4" převlečná matice HL13/40: 6/4" převlečná matice HL13/50: 6/4" převlečná matice
Odtok	HL13/30: DN32 HL13/40: DN40 HL13/50: DN50
Normy	ČSN EN 274
Doporučeno pro	Doplnění běžných zápachových uzávěrek o přípojku ke spotřebičům
Doplňkové informace	Zabezpečeno proti zpětnému průtoku, minimalizace šíření hluku dvoukomorovým provedením



HL-č.	Dimenze	Hmotnost	EAN	ks/balení
13/30	DN32 x 5/4"	100 g	+101337	10
13/40	DN40 x 6/4"	110 g	+101344	10
13/50	DN50 x 6/4"	115 g	+101351	10

HL13-2/40 Zásuvná trubice s dvojitou přípojkou
Údaje

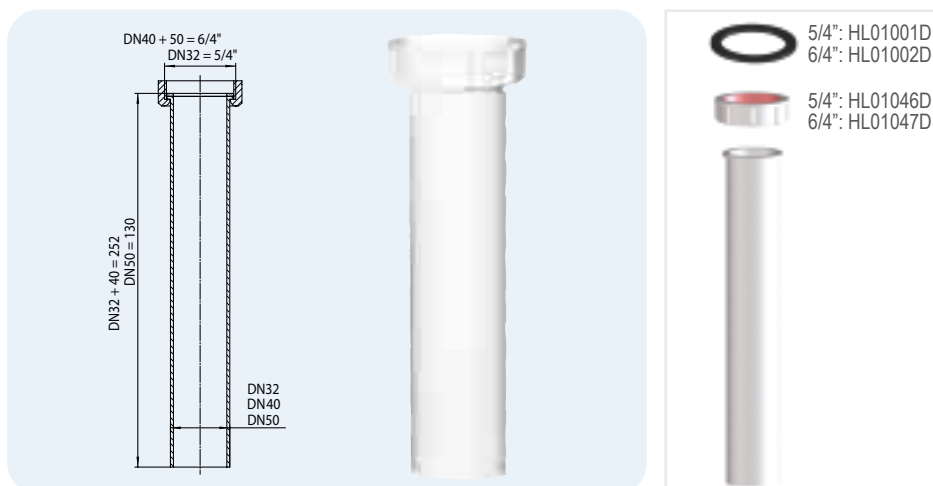
Materiál	PP
Připojení	6/4" převlečná matice
Odtok	DN40
Normy	ČSN EN 274
Doporučeno pro	Doplnění běžných zápachových uzávěrek o 2 přípojky ke spotřebičům
Doplňkové informace	Řeší problémy pokud není k dispozici samostatné připojení na ZU



HL-č. 13-2/40	Dimenze DN40 x 6/4"	Hmotnost 100 g	EAN +132409	ks/balení 10
------------------	------------------------	-------------------	----------------	-----------------

HL13G Zásuvná trubka
Údaje

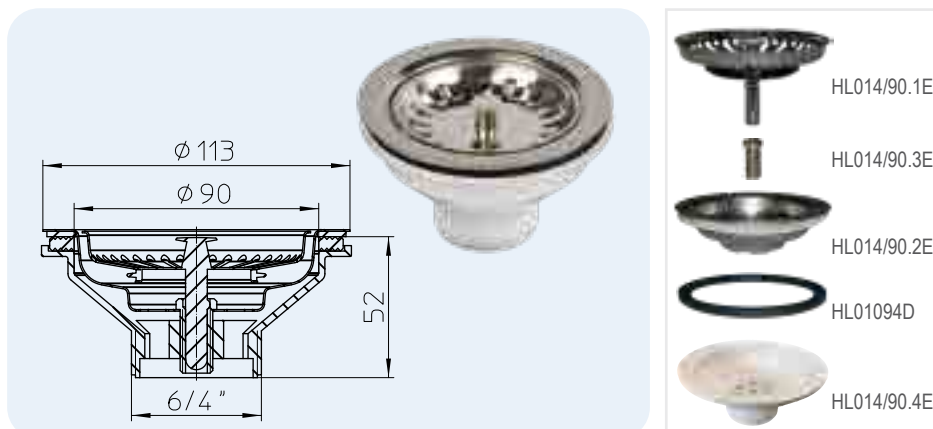
Materiál	PP
Připojení	HL13G/30: 5/4" převlečná matice HL13G/40: 6/4" převlečná matice HL13G/50: 6/4" převlečná matice
Odtok	HL13G/30: DN32 HL13G/40: DN40 HL13G/50: DN50
Normy	ČSN EN 274
Doporučeno pro	Připojení zápachové uzávěrky k odpadnímu ventilu
Doplňkové informace	Univerzálně použitelné



HL-č. 13G/30 13G/40 13G/50	Dimenze DN32 x 5/4" DN40 x 6/4" DN50 x 6/4"	Hmotnost 70 g 80 g 85 g	EAN +111336 +111343 +111398	ks/balení 10 10 10
-------------------------------------	--	----------------------------------	--------------------------------------	-----------------------------

HL14/90 Odpadní ventil se sítkem
Údaje

Materiál	PP/Nerezová ocel
Odtok	6/4" Vnější závit
Normy	ČSN EN 274
Doporučeno pro	Kuchyňské dřezy s odpadním otvorem 90 mm (3")
Doplňkové informace	včetně ventilu Ø 113 mm a zátky z nerezové oceli Příslušenství: šroub 7cm Číslo výroku: HL014/90.5E

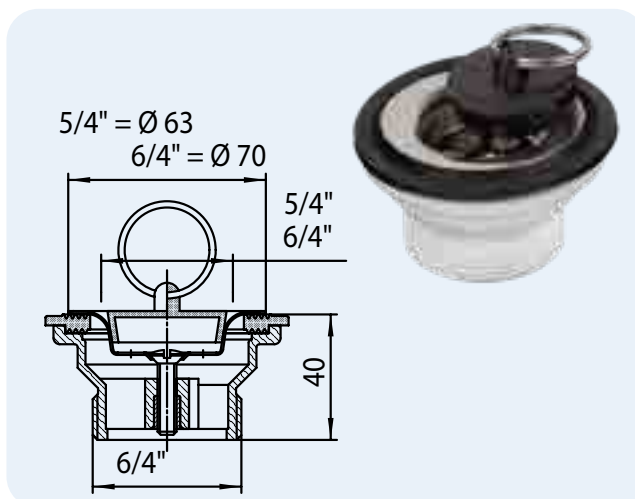


HL-č. 14/90	Dimenze 6/4"	Hmotnost 187 g	EAN +026289	ks/balení 1
----------------	-----------------	-------------------	----------------	----------------

HL15 Odpadní ventil

Údaje

Materiál	PP/Nerezová ocel
Připojení	HL15-5/4": 5/4" Odpadní ventil HL15-6/4": 6/4" Odpadní ventil
Odtok	HL15-5/4": 6/4" Vnější závit HL15-6/4": 6/4" Vnější závit
Normy	ČSN EN 274
Doporučeno pro	Kuchyňské dřezy s odpadním otvorem 50 mm (6/4") popř. 40 mm (5/4")
Doplňkové informace	včetně ventilu z nerezové oceli a zátky s kroužkem

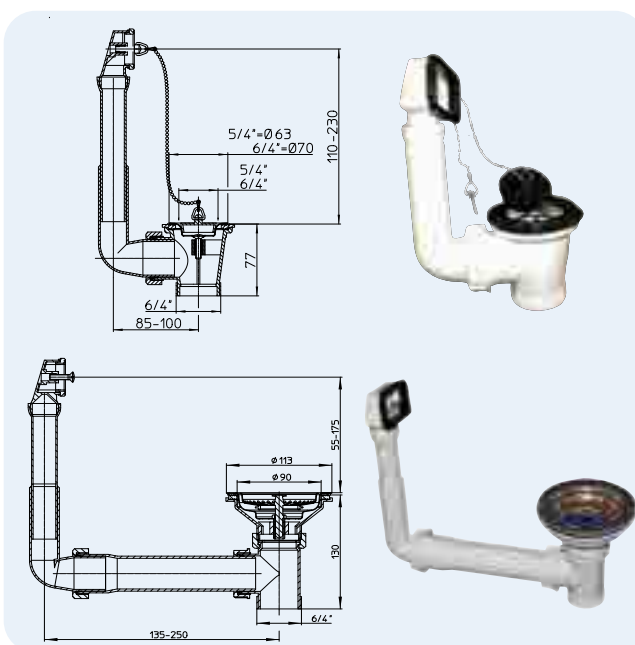


HL-č.	Dimenze	Hmotnost	EAN	ks/balení
15-5/4	5/4" x 6/4"	80 g	+101559	10
15-6/4	6/4" x 6/4"	90 g	+100156	10

HL15U Odpadní ventil s přepadem a zátkou

Údaje

Materiál	PP/Nerezová ocel
Připojení	HL15U-5/4": 5/4" Odpadní ventil HL15U-6/4": 6/4" Odpadní ventil
Odtok	HL15U-5/4": 6/4" Vnější závit HL15U-6/4": 6/4" Vnější závit
Doporučeno pro	Kuchyňské dřezy s odpadním otvorem 50 mm (6/4") popř. 40 mm (5/4") s přepadem
Doplňkové informace	Vhodný pro standardní rozměry přepadových otvorů. Pokud přepad dřezu neodpovídá normě, musí se vhodná přepadová tvarovka nacházet v balení s kuchyňským dřezem.

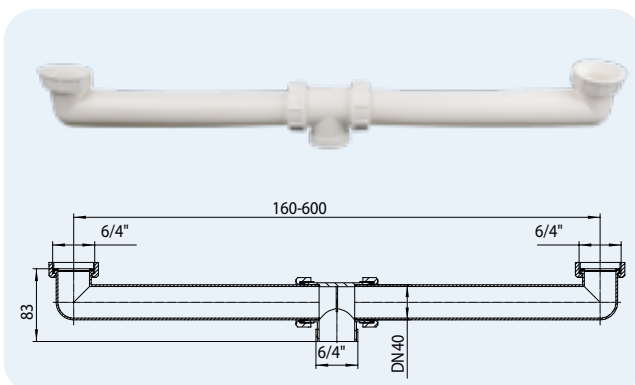


HL-č.	Dimenze	Hmotnost	EAN	ks/balení
15U-5/4	5/4" x 6/4"	200 g	+105755	5
15U-6/4	6/4" x 6/4"	210 g	+100576	5
15U-90	Ø 90 x 6/4"	370 g	+035892	1

HL22 Odpadní souprava

Údaje

Materiál	PP
Připojení	6/4" převlečná matice
Odtok	6/4" Vnější závit
Normy	ČSN EN 274
Doporučeno pro	Dvoudílné kuchyňské dřezy
Doplňkové informace	Rozteč odpadních otvorů v dřezech 160 – 600 mm

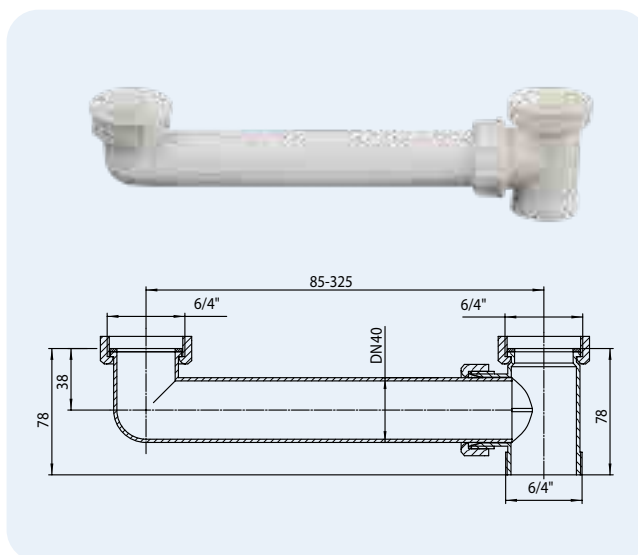


HL-č.	Dimenze	Hmotnost	EAN	ks/balení
22	DN40 x 6/4"	200 g	+100224	1

HL23 Odpadní souprava

Údaje

Materiál	PP
Připojení	6/4" převlečná matice
Odtok	6/4" Vnější závit
Normy	ČSN EN 274
Doporučeno pro	Dvoudílné kuchyňské dřezy
Doplňkové informace	Rozteč odpadních otvorů v dřezech 85 – 325 mm



HL-č.	Dimenze	Hmotnost	EAN	ks/balení
23	DN40	125 g	+100231	10

HL16

HL01002D



HL023.1E

HL01047D

HL01008D

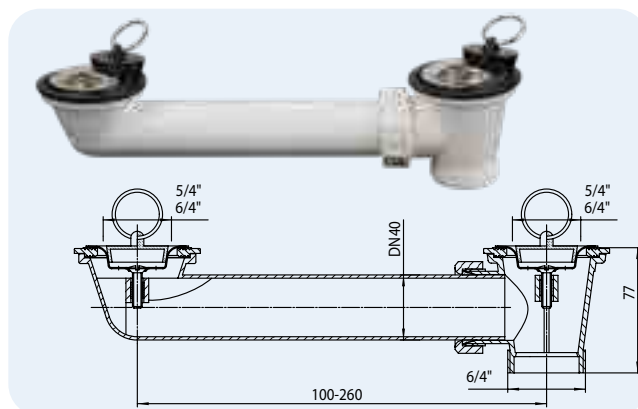
HL01002D



HL24 Odpadní souprava

Údaje

Materiál	PP/Nerezová ocel
Připojení	HL24-5/4": 5/4" Odpadní ventil HL24-6/4": 6/4" Odpadní ventil
Odtok	HL24-5/4": 6/4" Vnější závit HL24-6/4": 6/4" Vnější závit
Normy	ČSN EN 274
Doporučeno pro	Dvoudílné kuchyňské dřezy
Doplňkové informace	Včetně odpadních ventilů z korozivzdorné oceli a zátek s kroužkem



HL-č.	Dimenze	Hmotnost	EAN	ks/balení
24-5/4	DN40 x 5/4"	125 g	+102457	10
24-6/4	DN40 x 6/4"	135 g	+100248	10

5/4": HL01043D
6/4": HL01044D
HL01042D
5/4": HL01039D
6/4": HL01040D
HL01053D
HL024.3E

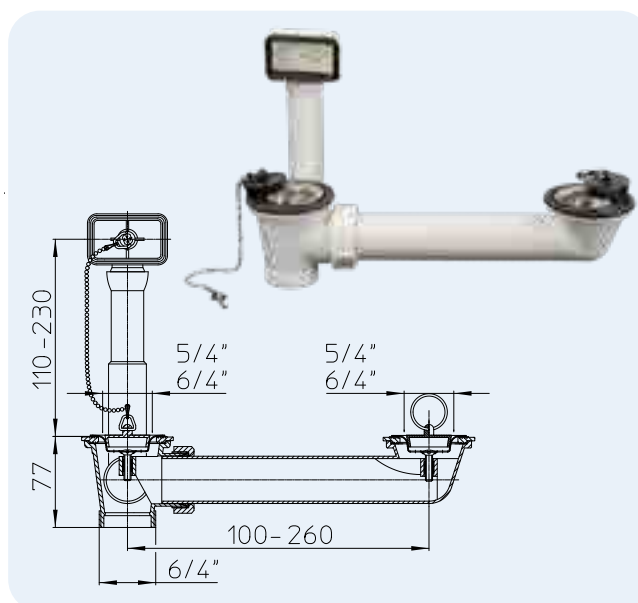
5/4": HLO24.6E
6/4": HL16.1

HL01047D
HL01008D
HLO15U.1E

HL24U Odpadní souprava

Údaje

Materiál	PP/Nerezová ocel
Připojení	HL24U-5/4": 2 x 5/4" Odpadní ventil HL24U-6/4": 2 x 6/4" Odpadní ventil
Odtok	HL24U-5/4": 6/4" Vnější závit HL24U-6/4": 6/4" Vnější závit
Normy	ČSN EN 274
Doporučeno pro	Kuchyňské dřezy s odpadním otvorem 50 mm (6/4") popř. 40 mm (5/4") s přepadem
Doplňkové informace	Včetně odpadních ventilů z korozivzdorné oceli, přepadu a zátek s kroužkem Vhodný pro standardní rozměry přepadových otvorů. Rozteč odpadních otvorů v dřezech 100 – 260 mm



HL-č.	Dimenze	Hmotnost	EAN	ks/balení
24U-5/4	DN40 x 5/4"	360 g	+124756	5
24U-6/4	DN40 x 6/4"	370 g	+112470	5

HLO15U.2E

HL01015D

5/4": HL01065D
6/4": HL01066D

HL015U.3E 5/4": HL01043D

6/4": HL01044D

HL01042D

5/4": HL01039D

6/4": HL01040D

HL01053D

HL024.3E

5/4": HLO24.6E

6/4": HL16.1

2 x HL01047D

2 x HL01008D

HLO24U.1E

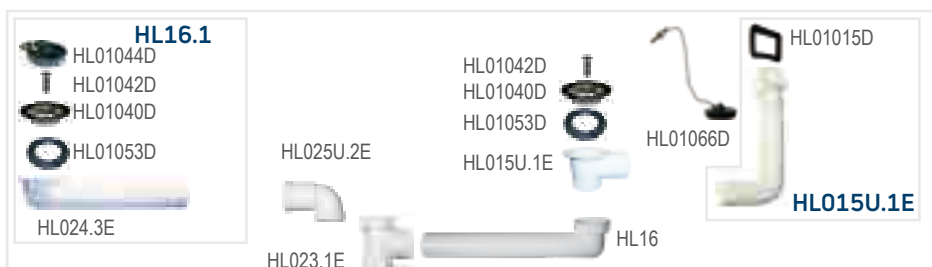
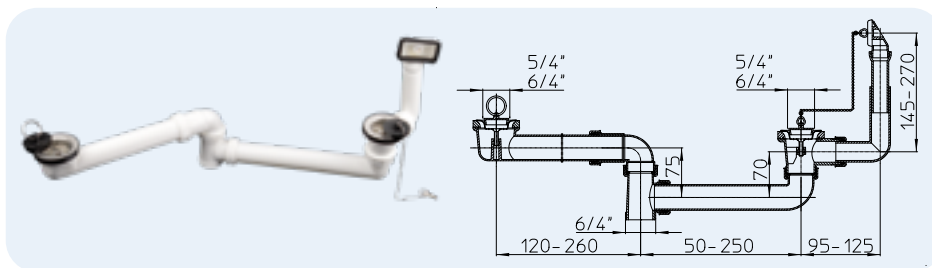
HL25U Odpadní souprava pro atypické dvoudílné dřezy

Údaje

Materiál	PP/Nerezová ocel
Připojení	2 x 6/4" Odpadní ventil
Odtok	6/4" Vnější závit
Normy	ČSN EN 274
Doporučeno pro	Kuchyňské dřezy s odpadním otvorem 50 mm (6/4") popř. 40 mm (5/4") s přepadem

Doplňkové informace
Včetně odpadních ventilů z korozi-vzdorné oceli, přepadu a zátek s kroužkem

Vhodný pro standardní rozměry přepadových otvorů.

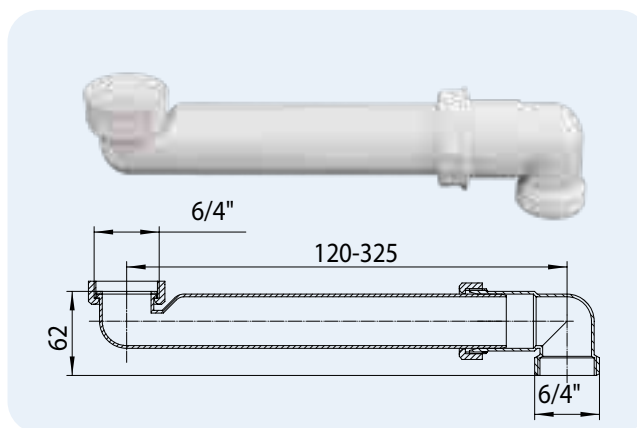


HL-č. 25U-6/4	Dimenze DN40 x 6/4"	Hmotnost 500 g	EAN +925643	ks/balení 1
------------------	------------------------	-------------------	----------------	----------------

HL26 Prostorové rameno

Údaje

Materiál	PP
Připojení	6/4" převlečná matice
Odtok	6/4" Vnější závit
Normy	ČSN EN 274
Doporučeno pro	Použití k západkové uzávěrce pro úsporu místa v nábytku
Doplňkové informace	S tvarovkou HL26 je možná přestavba HL100 na HL126

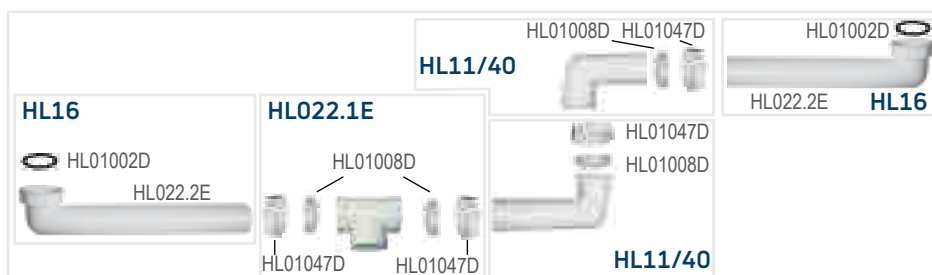
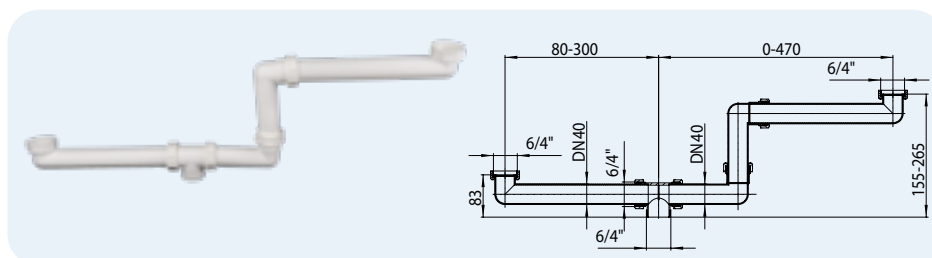


HL-č. 26	Dimenze DN40 x 6/4"	Hmotnost 128 g	EAN +100262	ks/balení 10
-------------	------------------------	-------------------	----------------	-----------------

HL27 Odpadní souprava

Údaje

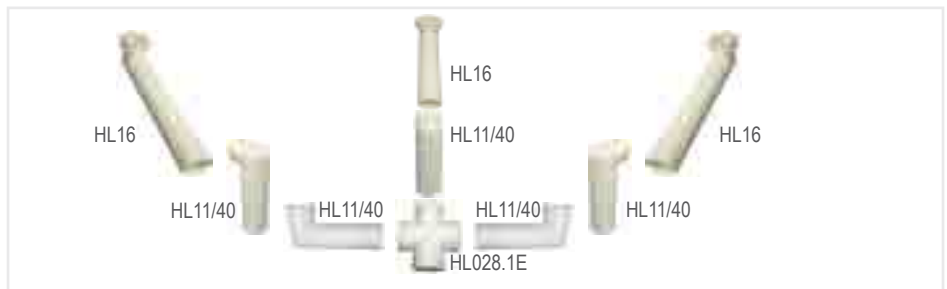
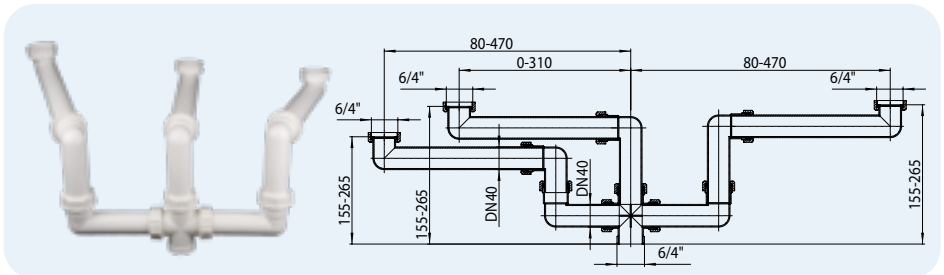
Materiál	PP
Připojení	2 x 6/4" převlečná matice
Odtok	6/4" Vnější závit
Normy	ČSN EN 274
Doporučeno pro	Výškově různě umístěné vany dřezy, např. vana a odkapávací vanička



HL-č. 27	Dimenze DN40 x 6/4"	Hmotnost 332 g	EAN +100279	ks/balení 1
-------------	------------------------	-------------------	----------------	----------------

HL28 Odpadní souprava
Údaje

Materiál	PP
Připojení	3 x 6/4" převlečná matice
Odtok	6/4" Vnější závit
Normy	ČSN EN 274
Doporučeno pro	Výškově různě umístěné dvoudílné dřezy a odkapávací vaničky



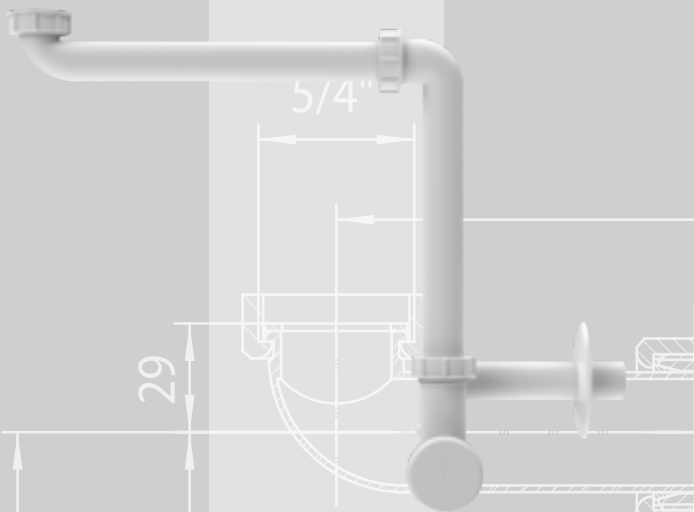
HL-č. 28	Dimenze DN40 x 6/4"	Hmotnost 575 g	EAN +100286	ks/balení 1
-------------	------------------------	-------------------	----------------	----------------



SIPHONS ABLÄUFE

DN40 = 80-315

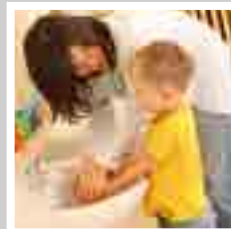
DN32 = 80-315



DN40 = 350
DN32 = 350

DN40 = 280

DN32 = 285



DN40

DN32

DN40 = 95

DN32 = 90



HL Zápachové uzávěrky
N52 = 50-220

HL Zápachové uzávěrky

2. Umyvadla

2



HL Umyvadlové zápachové uzávěrky

Základní informace k projektování a montáži

Oproti běžným zápachovým uzávěrkám z kovu mají bílé zápachové uzávěrky z plastu (polypropylenu) tyto výhody:

▲ Praktická montáž

Délková úprava plastových částí se oproti kovovým prvkům provádí jednodušším způsobem, rychleji a s větší jistotou.

Vzhledem k vlastnostem plastových materiálů jsou spoje s těsněním prováděny spolehlivě s minimální náročností (ruční dotahování).

▲ Praktická údržba

Velká většina zápachových uzávěrek HL je vybavena čistící vložkou. Tato čistící schránka se dá snadno vyjmout, vyčistit a umístit nazpět bez jakéhokoliv nářadí. Případné předměty (i cené předměty), které mohou do zápachové uzávěrky spadnout zůstávají v této schránce a nedostanou se do kanalizačního potrubí.

▲ Malé nároky na prostor a možnost použití u umyvadel pro tělesně postižené

V dnešní době je velká část umyvadel zabudována do skříňky (nábytku). Zabudovaná zápachová uzávěrka nemusí tedy splňovat ty nejvyšší vzhledové požadavky. Aby se dal prostor ve skříňce pod umyvadlem využít jako odkládací, měla by být zápachová uzávěrka umístěna co nejbližší stěny (provedení HL137). U umyvadel pro tělesně postižené je nutné zajistit prostor pro invalidní vozík (HL137 a HL134.0 nebo HL4000.0 a HL4000.3).

▲ Flexibilita

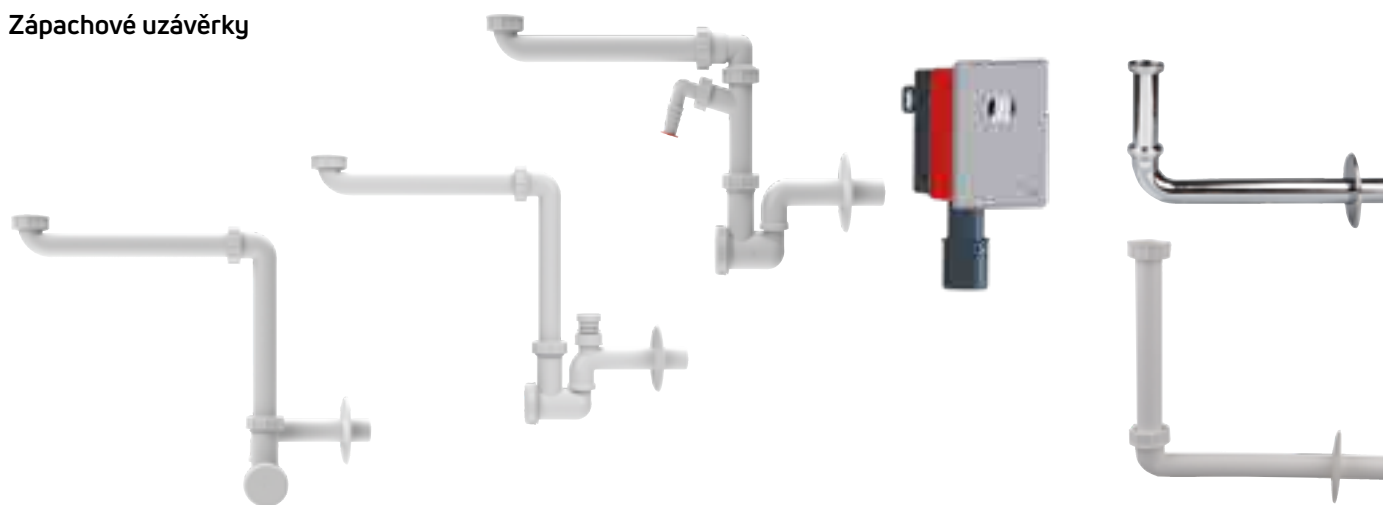
osa napojení zápachové uzávěrky často přesně neodpovídá ose vyústění přípojovacího potrubí ze zdi. U běžných zápachových uzávěrek je napojení v tomto případě řešitelné pouze s dodatečnými tvarovkami. Proto nabízíme zápachové uzávěrky s otočnými klouby na odtoku. Použitím ZU s otočným připojením instalatér ušetří tyto dodatečné tvarovky. Pokud není k dispozici samostatná přípojka pro pračku (řada HL400), lze použít prostorově úspornou ZU k umyvadlu s připojením pračky HL137N-WM. Prostorově úsporná ZU k umyvadlu HL137N-BV s integrovaným přívzdušňovacím ventilem je ideální jako řešení pro odpady, které vysychají nebo bublají.

Platné normy/směrnice

ČSN EN 274....Zdravotnětechnické armatury - Odpadové armatury pro zařizovací předměty

HL Umyvadlové zápachové uzávěrky – přehled výrobků

Zápachové uzávěrky



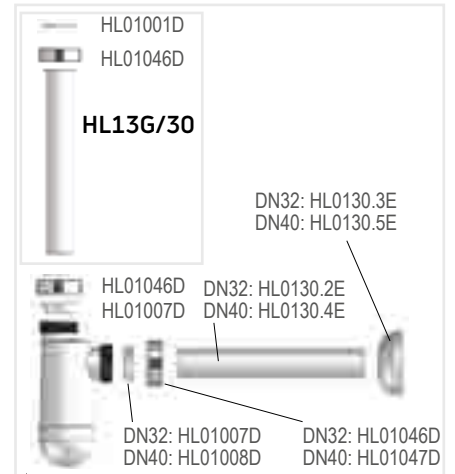
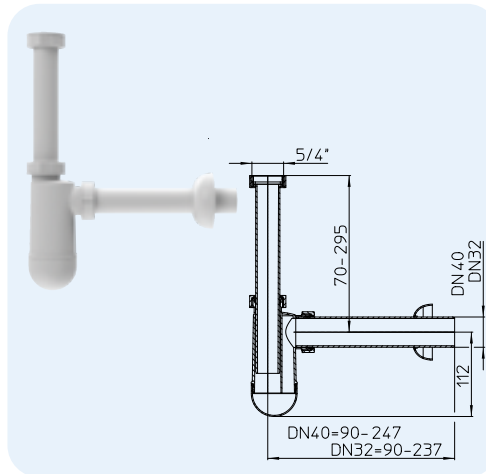
Výrobek	HL137N	HL137N-BV	HL137N-WM	HL4000.0 HL4000.3	HL134.1C HL134.1K
Označení	Umyvadlová zápachová uzávěrka do nábytku	Umyvadlová zápachová uzávěrka do nábytku s přívzdušňovacím ventilem	Umyvadlová zápachová uzávěrka do nábytku s připojením pračky	Instalační sada k pračkám-myčkám/umyvadlům	Přípojovací souprava k HL134.0 (HL4000.0 + HL4000.3)
Určena	Pro prostorově úspornou instalaci v koupelnovém nábytku nebo pro umyvadla vhodná pro osoby se zdravotním postižením	Pro přivětrání napojení v místě ZU bez ztráty prostoru díky prostorově úsporné konstrukci ZU	Pro prostorově úsporné připojení praček	Podomítková zápachová uzávěrka k umyvadlům (pro tělesně postižené)	K propojení mezi podomítkovou zápachovou uzávěrkou HL134.0 (HL4000.0 + HL4000.3) a umyvadlem

HL Umyvadlové zápachové uzávěrky – údaje o výrobcích

HL132 Umyvadlová zápachová uzávěrka

Údaje

Materiál	PP
Připojení	5/4" převlečná matice
Odtok	HL132/30: DN32 HL132/40: DN40 Ležatý
Normy	ČSN EN 274
Doporučeno pro	Nahrazuje běžné kovové zápachové uzávěrky, teplotní odolnost do 95 °C
Balení obsahuje	Výškově stavitelnou zásuvnou trubku, Krycí růžici

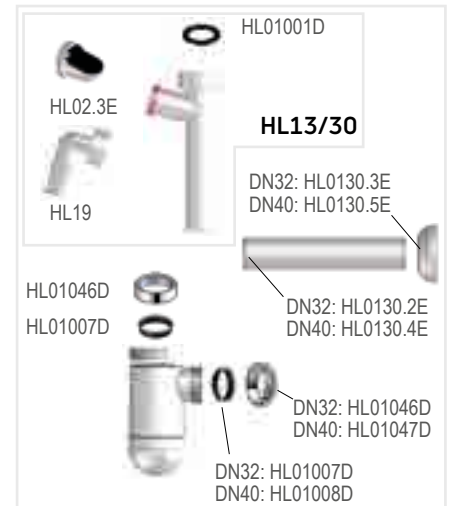
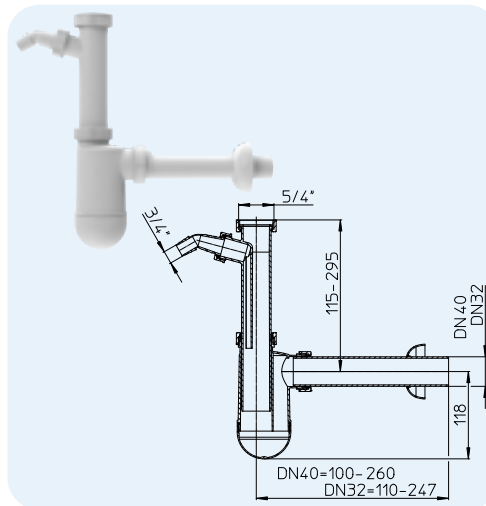


HL-č.	Dimenze	Hmotnost	EAN	ks/balení
132/30	DN32 x 5/4"	180 g	+301324	1
132/40	DN40 x 5/4"	185 g	+321322	1

HL132.1 Umyvadlová zápachová uzávěrka s přípojkou pro pračku jištěnou zpětnou klapkou

Údaje

Materiál	PP
Připojení	5/4" převlečná matice
Odtok	HL132.1/30: DN32 HL132.1/40: DN40 Ležatý
Normy	ČSN EN 274
Doporučeno pro	teplotní odolnost do 95 °C
Balení obsahuje	Výškově stavitelnou zásuvnou trubku, Krycí růžici, přípojka pro pračku je jištěna zpětnou klapkou

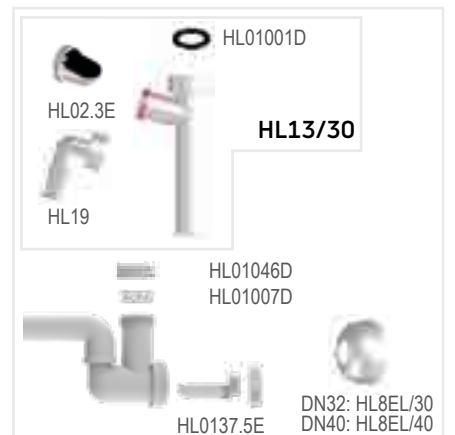
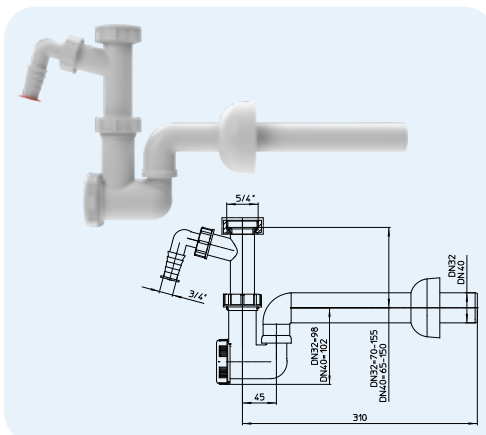


HL-č.	Dimenze	Hmotnost	EAN	ks/balení
132.1/30	DN32 x 5/4"	220 g	+899999	10
132.1/40	DN40 x 5/4"	225 g	+999996	10

HL133 Umyvadlová zápachová uzávěrka s přípojkou pro pračku jištěnou zpětnou klapkou a s čisticí vložkou

Údaje

Materiál	PP
Připojení	5/4" převlečná matice
Odtok	HL133/30: DN32 HL133/40: DN40 Ležatý, otočný
Normy	ČSN EN 274
Doporučeno pro	teplotní odolnost do 95 °C
Balení obsahuje	Výškově stavitelnou zásuvnou trubku s přípojkou, krycí růžici, přípojka pro pračku jištěná zpětnou klapkou. Čisticí vložka umožňuje např. zachycení cenných předmětů spadlých do zápachové uzávěrky

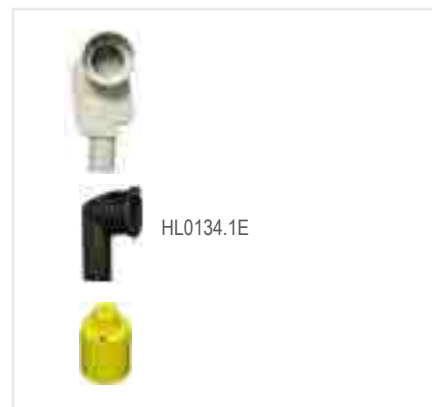
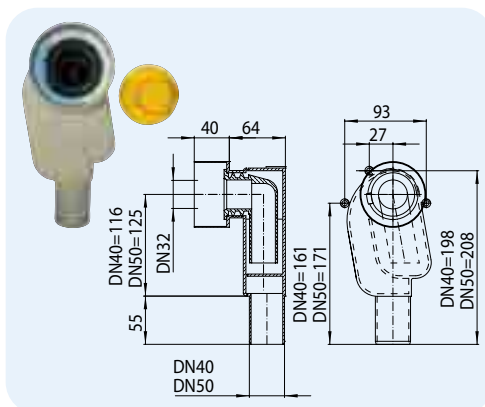


HL-č.	Dimenze	Hmotnost	EAN	ks/balení
133/30	DN32	220 g	+321339	10
133/40	DN40	225 g	+301331	10

HL134.0 Umyvadlová zápachová uzávěrka podomítková

Údaje

Max. průtok	HL134.0/40: 0,38 l/s HL134.0/50: 0,38 l/s
Materiál	PP
Připojení	DN32
Odtok	HL134.0/40: DN40 HL134.0/50: DN50 Svislý
Normy	ČSN EN 274
Doporučeno pro	Podomítková zápachová uzávěrka pro umyvadla, ke kombinacím s HL134.1C nebo HL134.1K; k umyvadlům pro tělesně postižené popř. solitérní (designová) umyvadla
Balení obsahuje	Čistící vložku k jednoduchému čištění zápachové uzávěrky a kanalizačního potrubí

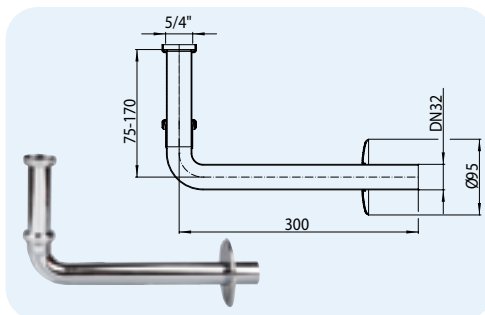


HL-č.	Dimenze	Hmotnost	EAN	ks/balení
134.0/40	DN40	380 g	+301348	10
134.0/50	DN50	385 g	+302345	10

HL134.1C Připojovací souprava z chromované mosazi

Údaje

Materiál	Chromovaná mosaz
Připojení	5/4" převlečná matice
Odtok	DN32 Ležatý
Normy	ČSN EN 274
Doporučeno pro	Propojení mezi podomítkovou zápachovou uzávěrkou HL134.0 (HL4000.0 + HL4000.3) a umyvadlem
Balení obsahuje	Výškově stavitelnou zásuvnou trubku

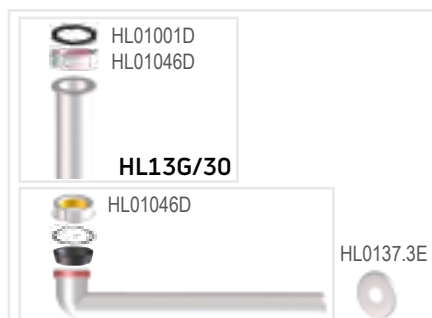
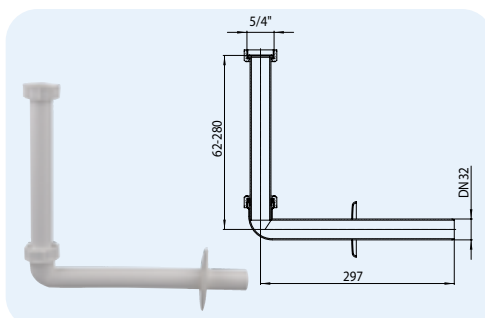


HL-č.	Dimenze	Hmotnost	EAN	ks/balení
134.1C	DN32 x 5/4"	290 g	+311347	10

HL134.1K Připojovací souprava plastová

Údaje

Materiál	PP
Připojení	5/4" převlečná matice
Odtok	DN32 Ležatý
Normy	ČSN EN 274
Doporučeno pro	Propojení mezi podomítkovou zápachovou uzávěrkou HL134.0 (HL4000.0 + HL4000.3) a umyvadlem; teplotní odolnost do 95 °C
Balení obsahuje	Výškově stavitelnou zásuvnou trubku

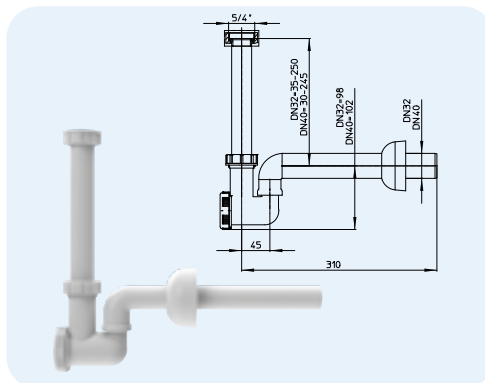


HL-č.	Dimenze	Hmotnost	EAN	ks/balení
134.1K	DN32 x 5/4"	140 g	+313341	10

HL135 Zápachová uzávěrka k umyvadlu nebo bidetu

Údaje

Materiál	PP
Připojení	5/4" převlečná matice
Odtok	HL135/30: DN32 HL135/40: DN40 Ležatý, otočný
Normy	ČSN EN 274
Doporučeno pro	Umyvadla a bidety, teplotní odolnost do 95 °C
Balení obsahuje	Výškově stavitelnou zásuvnou trubku, krycí rúžici. Čistící vložka umožňuje např. zachycení cenných předmětů spadlých do zápachové uzávěrky

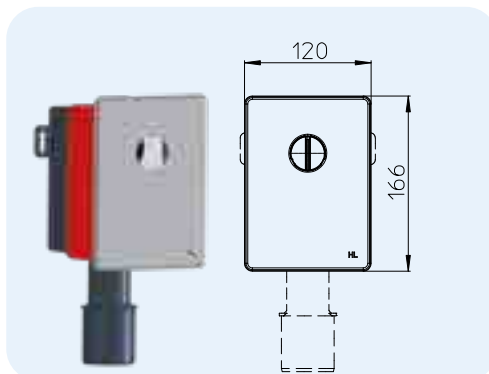


HL-č.	Dimenze	Hmotnost	EAN	ks/balení
135/30	DN32	215 g	+331352	10
135/40	DN40	220 g	+321353	10

HL4000.0 Podomítková instalační sada k pračkám-myčkám/umyvadlům HL4000.3 Zápachová uzávěrka k umyvadlu - vložka

Údaje

Max. průtok	0,6 l/s
Materiál	PP/nerezová ocel
Připojení	DN32
Odtok	DN40/50
Výška vodního uzávěru	50 mm
Normy	ČSN EN 274
Doporučeno pro	Pro úsporu místa nebo k umyvadlům pro tělesně postižené v např. nemocnice, pečovatelské domy atd.
Doplňková informace	Jako propojení mezi ZU a umyvadlem se použijí s HL134.1K (plast - bílý) nebo HL134.1C (chromovaná mosaz)

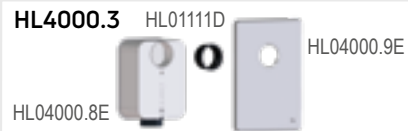


HL-č.	Dimenze	Hmotnost
4000.0	DN40/50	244 g
4000.3	DN40/50	220 g

HL4000.0



HL4000.3

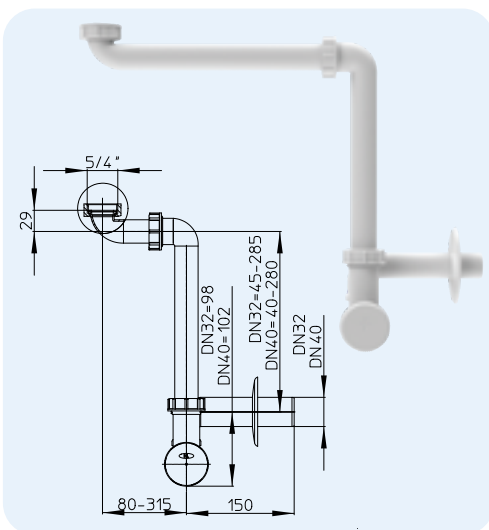


EAN	ks/balení
+041619	1
+041657	1

HL137N Umyvadlová zápachová uzávěrka do nábytku s ležatým odtokem

Údaje

Materiál	PP
Připojení	5/4" převlečná matice
Odtok	137N/30: DN32 137N/40: DN40 Ležatý
Normy	ČSN EN 274
Doporučeno pro	Pro úsporu místa v nábytku; nebo k umyvadlům pro tělesně postižené; teplotní odolnost do 95°C; doporučená rozteč rohových ventilů při instalaci je 200 mm
Balení obsahuje	Čistící vložka umožňuje např. zachycení cenných předmětů spadlých do zápachové uzávěrky, výškově stavitelná zásuvná trubka, trubky délkově upravitelné



HL-č.	Dimenze	Hmotnost
137N/30	DN32 x 5/4"	300 g
137N/40	DN40 x 5/4"	305 g

HL01071D

HL0137.1E



HL01046D HL01007D



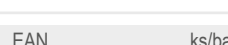
HL0137.4E



HL01046D HL01007D



HL0137.5E DN32: HL0137.3E DN40: HL0137.2E

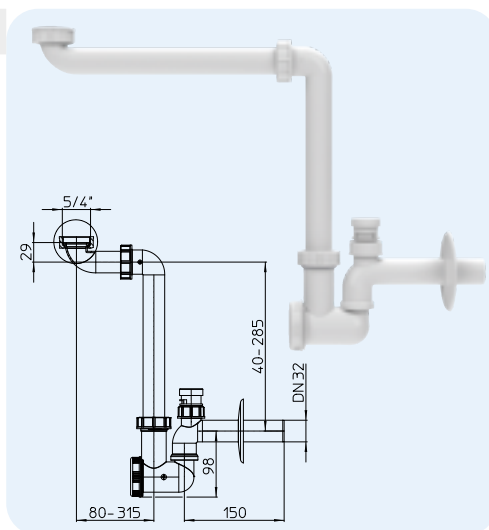


EAN	ks/balení
+003976	10
+003990	10

HL137N-BV Umyvadlová zápachová uzávěrka do nábytku s přívzdušňovacím ventilem, s ležatým odtokem

Údaje

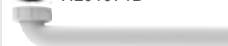
Materiál	PP
Připojení	5/4" převlečná matice
Odtok	137n-BV/30: DN32
Normy	EN 274
Doporučeno pro	Prostorově úspornou instalaci v koupelnovém nábytku nebo pro umyvadla vhodná pro osoby se zdravotním postižením; obsahuje přívzdušňovací ventil HL902, 1"
Balení obsahuje	čistící vložka umožňuje např. zachycení cenných předmětů spadlých do ZU, nastavitelná zásuvná trubice, integrovaný přívzdušňovací ventil HL902



HL-č.	Dimenze	Hmotnost
137N-BV/30	DN32 x 5/4"	294 g

HL01071D

HL0137.1E



HL01046D HL01007D



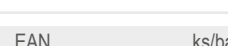
HL0137.4E



HL01046D HL01007D



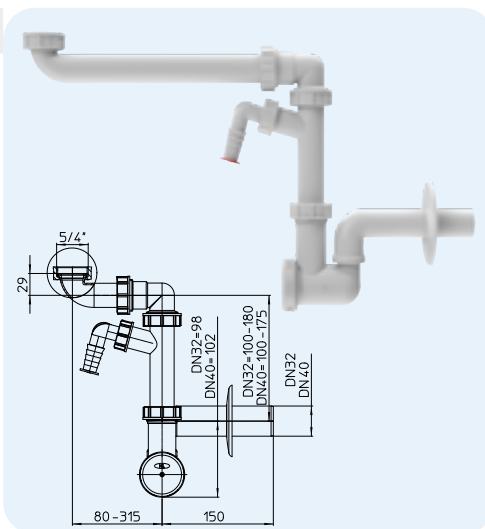
HL0137.5E DN32: HL0137.3E DN40: HL0137.2E



EAN	ks/balení
+002207	10

HL137N-WM Umyvadlová zápachová uzávěrka do nábytku s přípojkou pro spotřebič, s ležatým odtokem
Údaje

Materiál	PP
Připojení	5/4" převlečná matice
Odtok	137N-WM/30: DN32 137N-WM/40: DN40
Normy	EN 274
Doporučeno pro	Prostorově úspornou instalaci v koupelnovém nábytku nebo pro umyvadla vhodná pro osoby se zdravotním postižením; včetně kolínka HL19 pro hadici spotřebiče 1 x 1/2"
Balení obsahuje	Čistící vložka také umožňuje např. zachycení cenných předmětů spadlých do ZU, nastavitelná zásuvná trubice Integrovaný konektor hadice HL19 pro snadnou dodatečnou montáž praček

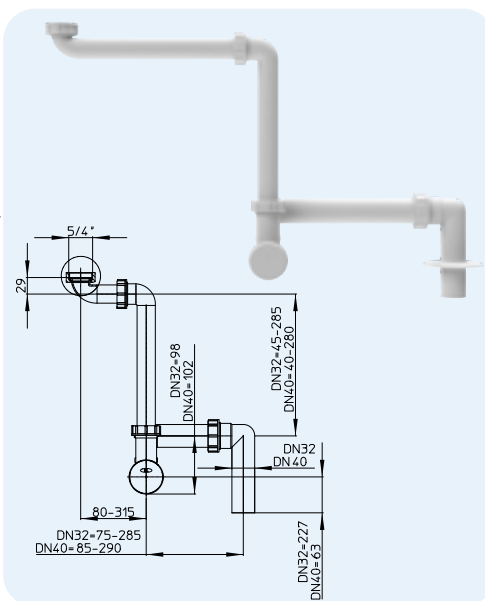


HL-č.	Dimenze	Hmotnost
137N-WM/30	DN32 x 5/4"	292 g
137N-WM/40	DN40 x 5/4"	299 g

HL01071D	HL0137.1E	HL0137.6E
HL13.30		
DN32: HL0137.3E DN40: HL0137.2E		
EAN		ks/balení
+002252		10
+002276		10

HL137N.1 Umyvadlová zápachová uzávěrka do nábytku se svislým odtokem
Údaje

Materiál	PP
Připojení	5/4" převlečná matice
Odtok	137N.1/30: DN32 137N.1/40: DN40 Svislý
Normy	ČSN EN 274
Doporučeno pro	Pro úsporu místa v nábytku; nebo k umyvadlům pro tělesně postižené; teplotní odolnost do 95°C; doporučená rozteč rohových ventilů při instalaci je 200 mm
Balení obsahuje	Čistící vložka umožňuje např. zachycení cenných předmětů spadlých do zápachové uzávěrky, výškově stavitelná zásuvná trubka, trubky délkově upravitelné

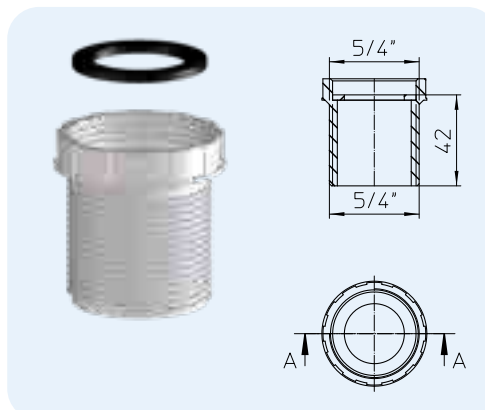


HL-č.	Dimenze	Hmotnost
137N.1/30	DN32 x 5/4"	360 g
137N.1/40	DN40 x 5/4"	355 g

HL01071D	HL0137.1E
HL01046D	HL01007D
HL0137.4E	
HL01046D HL01007D HL0137.5E	
DN32: HL01046D DN32: HL01007D DN40: HL01047D DN40: HL01008D	
DN40: HL11/40 DN32: HL0137.4E	

HL12.5 Prodloužení závitů 5/4"
Údaje

Materiál	PP
Připojení	5/4" vnitřní závit
Odtok	5/4" vnější závit
Normy	ČSN EN 274
Doporučeno pro	umyvadla umístěná na desce



HL-č.	Dimenze	Hmotnost
12.5	5/4" IG x 5/4" AG	16 g

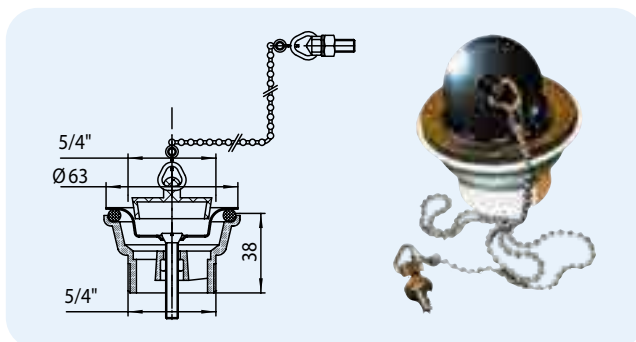


EAN	ks/balení
+051540	1

HL15.1 Odpadní ventil

Údaje

Materiál	PP
Připojení	5/4" velikost otvoru odpadního ventilu
Odtok	5/4" velikost připojovacího závitů
Normy	ČSN EN 274
Doporučeno pro	Umyvadlo s integrovaným přepadem
Balení obsahuje	Řetízek, držák řetízku, zátka



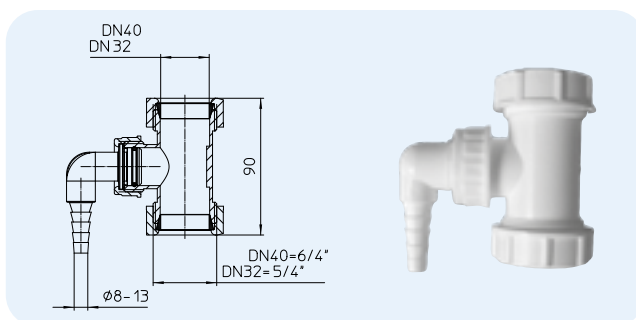
HL-č.	Dimenze	Hmotnost	EAN	ks/balení
	15.15/4" x 5/4"	85 g	+101511	10



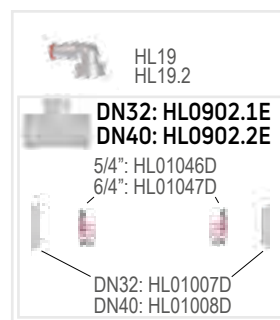
HL19T tvarovka T

Údaje

Materiál	PP
Připojení	19T: 3/4" Připojení hadice 19T.2: Ø 8 – 13 mm Připojení hadice
Odtok	HL19T(.2)/30: DN32 HL19T(.2)/40: DN40
Normy	ČSN EN 274
Doporučeno pro	Dodatečné napojení spotřebičů s vypouštěním vody; výhradně k napojení do svislé zásuvné trubky



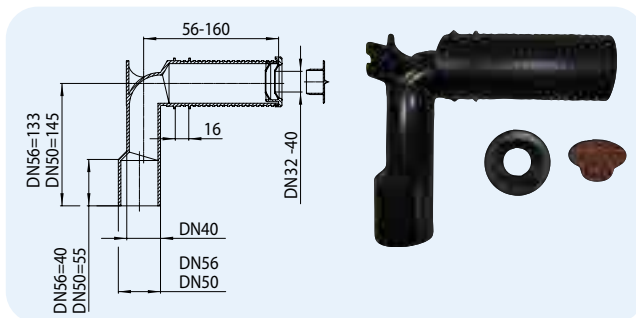
HL-č.	Dimenze	Hmotnost	EAN	ks/balení
19T/30	DN32 x 5/4" - 1" x 3/4"	63 g	+004294	1
19T/40	DN40 x 6/4" - 1" x 3/4"	65 g	+004331	1
19T.2/30	DN32 x 5/4" - 1" x 8-13 mm	63 g	+004355	1
19T.2/40	DN40 x 6/4" - 1" x 8-13 mm	65 g	+004348	1



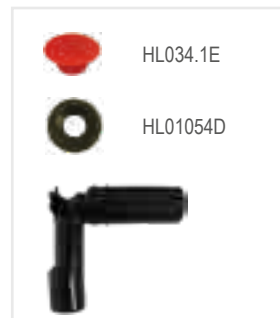
HL34 Napojovací koleno

Údaje

Materiál	PE
Připojení	DN32/40
Odtok	DN40/50
Normy	ČSN EN 274
Doporučeno pro	Připojení dřezových a umyvadlových zápachových uzávěrek
Doplňkové informace	Délkově upravitelná napojovací část s těsnicí manžetou pro napojení zápachové uzávěrky

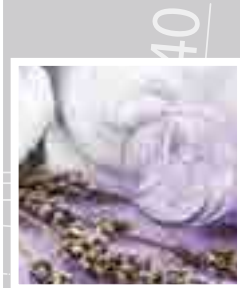


HL-č.	Dimenze	Hmotnost	EAN	ks/balení
34	DN40/50	160 g	+940349	10





SIPHONS ABLÄUFE



DN50

45

100

3

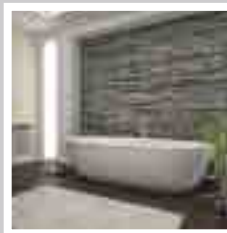


HL Zápachové uzávěrky

3. Koupací vany



Ø 8-1



HL Vanové zápachové uzávěrky

Základní informace k projektování a montáži

▲ **Projektování:** dobrý přístup.

Při zabudování by mělo být dbáno na přístupnost pro případné čištění a údržbu. POZOR: Používání stlačeného vzduchu pro čištění při ucpání potrubí není výrobcem HL povoleno, protože může způsobit rozpojení spojů na zápachové uzávěrce i potrubí. Taktéž nesmí být používány agresivní chemické prostředky, které mohou způsobit poškození těsnění nejen u zápachových uzávěrek, ale také na spojích potrubí.

▲ **Masivní materiály**

HL používá pro pohledové díly vanových odpadních souprav pouze mosaz. A tím zaručuje dlouhou životnost těchto výrobků.

▲ **Rychlá a jednoduchá montáž**

Vanové zápachové uzávěrky HL se za pomoci otočného kloubového odtoku lehce napojují na přípojovací potrubí. Odtoková část zápachové uzávěrky se jednoduše napojuje na všechna na trhu běžná potrubí nasunutím do hrdla, popř. na PE-HD potrubí svařením.

▲ **Důležité:** Zkouška těsnosti

Jelikož musí být připojení odtokové i přepadové části odpadní soupravy k vaně ještě před zabudováním vany vyzkoušeno na těsnost lze ventil uzavřít standardní zátkou, která umožňuje utěsnění odtoku. Pohledové díly je tedy možné montovat později.

Platné normy/směrnice
ČSN EN 274 Zdravotnětechnické armatury
- Odpadové armatury pro zařizovací předměty

HL Vanové zápachové uzávěrky – přehled výrobků

Zápachové uzávěrky



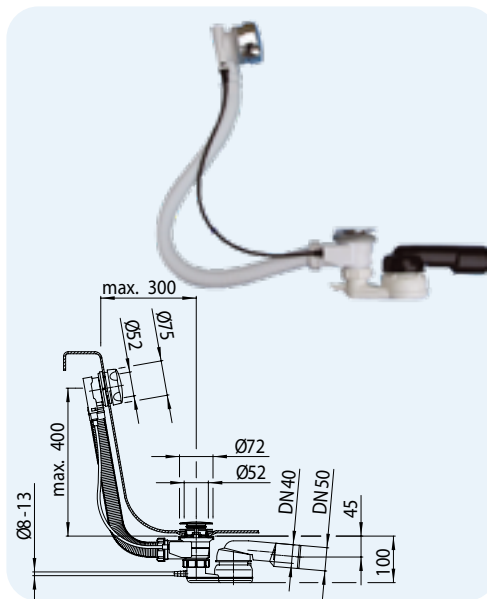
Výrobek	HL555N	HL555N.L.0	HL560N	HL560N.L
Označení	Vanová odpadní souprava s přepadem	Vanová odpadní souprava s přepadem a ovládacím bowdenem délky 80cm, bez pohledových dílů	Vanová odpadní a přívodní souprava s přepadem	Vanová odpadní a přívodní souprava s přepadem a ovládacím bowdenem délky 80cm, bez pohledových dílů
Určena	K zabránění úniku zápachu z kanalizace u standardních koupacích van, ovládání otevírání a zavírání zátky odpadního ventilu pomocí otočné rukojeti u přepadu.	K zabránění úniku zápachu z kanalizace u koupacích van s větší roztečí přepadového a odpadního otvoru, ovládání otevírání a zavírání zátky odpadního ventilu pomocí otočné rukojeti u přepadu.	K zabránění úniku zápachu z kanalizace a napouštění u koupacích van, ovládání otevírání a zavírání zátky odpadního ventilu a také funkce přepadu pomocí jednotky s otočnou rukojetí.	Pro koupací vany s větší roztečí přepadového a odpadního otvoru, k zabránění úniku zápachu z kanalizace, napouštění a ovládání otevírání a zavírání zátky odpadního ventilu, a také funkce přepadu pomocí jednotky s otočnou rukojetí.

HL Vanové zápachové uzávěrky – údaje o výrobcích

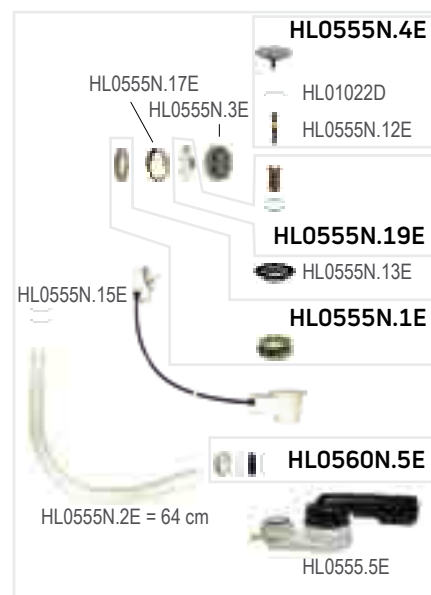
HL555N Vanová odpadní souprava s přepadem

Údaje

Max. průtok	0,67 l/s
Materiál	PP, odtok PE-HD: k nasunutí a navaření
Pohledové díly	Chromovaná mosaz
Připojení	6/4"
Odtok	DN40/50 délkově upravitelný, Ležatý, kulový kloub na odtoku 280° otočný, 10° sklopný
Normy	ČSN EN 274
Výška vodního uzávěru	50 mm
Doplňkové informace	Ovládání zátky bowdenem a mechanismem s ozubenou hřídelí, pružná přepadová trubka, spojené dvojí těsnění ventilu, lanko bowdenu vyrobeno z korozivzdorné oceli (CrNi 18/10), možnost přípojky 8-13mm (např. potrubí pro úkapy), zápachová uzávěrka se samočisticím efektem Pro koupací vany do tloušťky 13mm



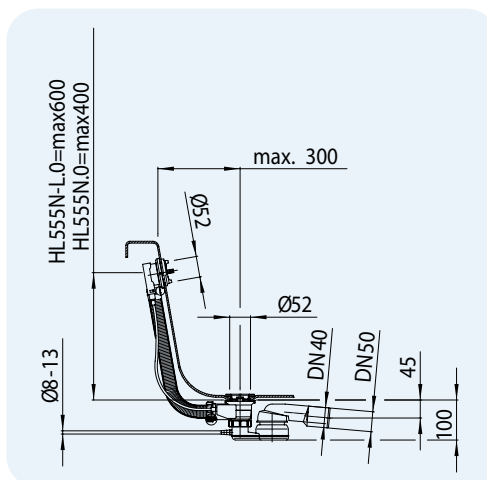
HL-č.	Dimenze	Délka bowdenu	Hmotnost	EAN	ks/balení
555N	DN40/50	60 cm	900 g	+003730	5



HL555N.0, HL555N.L.0 Vanová odpadní souprava s přepadem jako HL555N, avšak bez pohledových dílů

Údaje

Max. průtok	0,67 l/s
Materiál	PP, odtok PE-HD: k nasunutí a navaření
Pohledové díly	bez pohledových dílů
Připojení	6/4"
Odtok	DN40/50 délkově upravitelný, Ležatý, kulový kloub na odtoku 280° otočný, 10° sklopný
Normy	ČSN EN 274
Výška vodního uzávěru	50 mm
Doplňkové informace	Ovládání zátky bowdenem a mechanismem s ozubenou hřídelí, pružná přepadová trubka, spojené dvojí těsnění ventilu, lanko bowdenu vyrobeno z korozivzdorné oceli (CrNi 18/10), možnost přípojky 8-13mm (např. potrubí pro úkapy), zápachová uzávěrka se samočisticím efektem Pro koupací vany do tloušťky 13mm



HL-č.	Dimenze	Délka bowdenu	Hmotnost	EAN	ks/balení
555N.0	DN40/50	60 cm	735 g	+003792	5
555N.L.0	DN40/50	80 cm	735 g	+016044	1



HL555N.1 – HL555N.4 Pohledové díly k vanové odpadní soupravě s přepadem HL555N.0, HL555N.L.0

Údaje

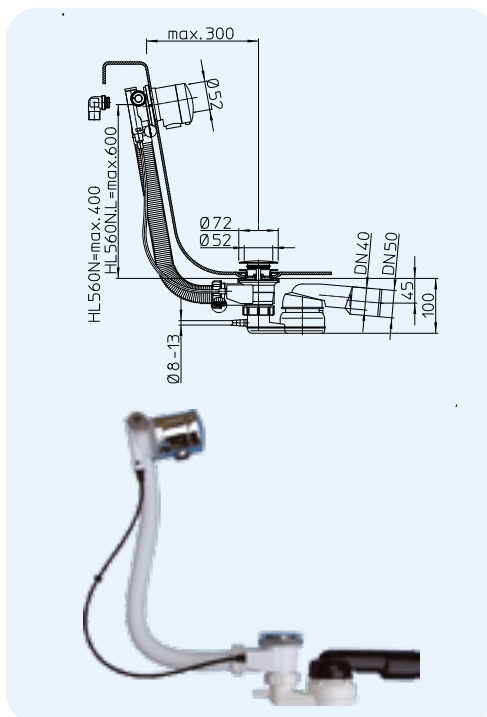
Materiál	555N.1: Chromovaná mosaz 555N.2: Leštěná mosaz 555N.3: Bílá/mosaz 555N.4: Zlacená mosaz
Normy	ČSN EN 274



HL-č.	Pohledové díly	Hmotnost	EAN	ks/balení
555N.1	Chromovaná mosaz	305 g	+003815	1
555N.2	Leštěná mosaz	305 g	+003839	1
555N.3	Bílá/mosaz	305 g	+003877	1
555N.4	Zlacená mosaz	305 g	+003891	1

HL560N, HL560N.L Vanová odpadní a přívodní souprava s přepadem
Údaje

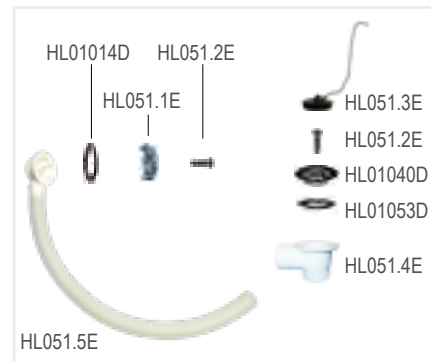
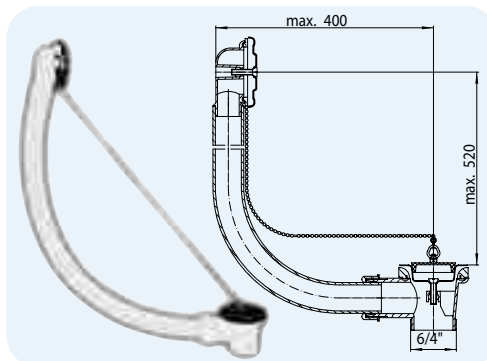
Max. průtok	0,67 l/s
Materiál	PP, odtok PE-HD: k nasunutí a navaření
Pohledové díly	Chromovaná mosaz
Připojení	6/4"
Odtok	DN40/50 délkově upravitelný, Ležatý, kulový kloub na odtoku 280° otočný, 10° sklopný
Přívod	Integrovaný , 3/4" levostranné i pravostranné připojení
Normy	ČSN EN 274
Výška vodního uzávěru	50 mm
Doplňkové informace	Ovládání zátky bowdenem a mechanismem s ozubenou hřídelí, pružná přepadová trubka, spojené dvojí těsnění ventilu, lanko bowdenu vyrobeno z korozivzdorné oceli (CrNi 18/10), možnost přípojky 8-13mm (např. potrubí pro úkapy), zápachová uzávěrka se samočisticím efektem Pro koupací vany do tloušťky 13mm



HL-č.	Dimenze	Délka bowdenu	Hmotnost	EAN	ks/balení
560N	DN40/50	60 cm	2340 g	+012428	1
560N.L	DN40/50	80 cm	2345 g	+012503	1

HL51 Vanová odpadní souprava s přepadem s kuličkovým řetízkem a zátkou
Údaje

Max. průtok	0,92 l/s
Materiál	PP
Připojení	6/4"
Odtok	Svislý 6/4" Vnější závit
Normy	ČSN EN 274
Doporučeno pro	určeno také pro hluboké sprchové mísy (vaničky) a profilované vany

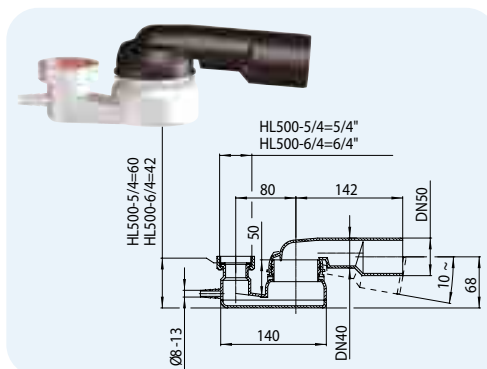


HL-č.	Dimenze	Hmotnost	EAN	ks/balení
51	6/4"	290 g	+300518	1

HL500 Zápachová uzávěrka k vanové odpadní soupravě s kulovým kloubem na odtoku

Údaje

Max. průtok	0,83 l/s
Materiál	PP, odtok PE-HD: k nasunutí a navaření
Připojení	6/4"
Odtok	DN40/50 délkově upravitelný, Ležatý, kulový kloub na odtoku 280° otočný, 10° sklopný
Normy	EN274
Výška vodního uzávěru	50 mm
Doplňkové informace	možnost přípojky Ø 8 - 13mm (např. potrubí pro úkapy), zápachová uzávěrka se samočisticím efektem

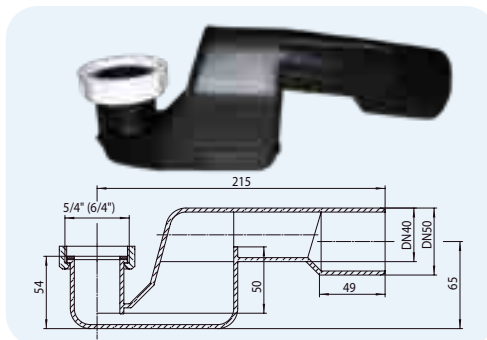


HL-č.	Dimenze	velikost připojovacího závitu	Hmotnost	EAN	ks/balení
500-5/4	DN40/50 x 5/4"	5/4"	90 g	+350056	10
500-6/4	DN40/50 x 6/4"	6/4"	90 g	+350063	10

HL500N Zápachová uzávěrka k vanové odpadní soupravě

Údaje

Max. průtok	0,52 l/s
Materiál	PE: k nasunutí a navaření
Připojení	500N-5/4: závit 5/4" 500N-6/4: závit 6/4"
Odtok	DN40/50 délkově upravitelný, Ležatý
Normy	EN274
Výška vodního uzávěru	50 mm
Doplňkové informace	bez kulového kloubu na odtoku

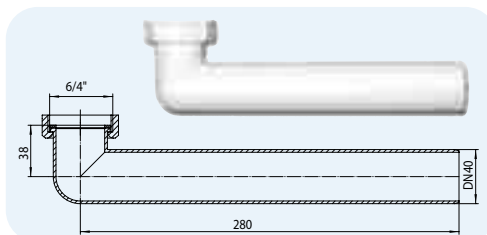


HL-č.	Dimenze	Hmotnost	EAN	ks/balení
500N-5/4	DN40/50 x 5/4"	80 g	+350155	10
500N-6/4	DN40/50 x 6/4"	80 g	+350162	10

HL16 Odtokové koleno pro koupací vany

Údaje

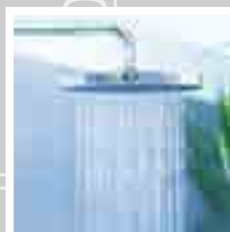
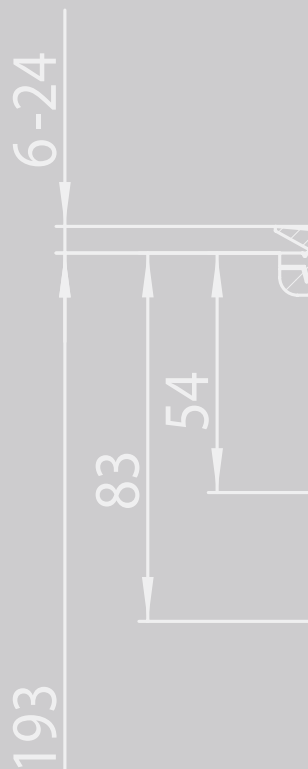
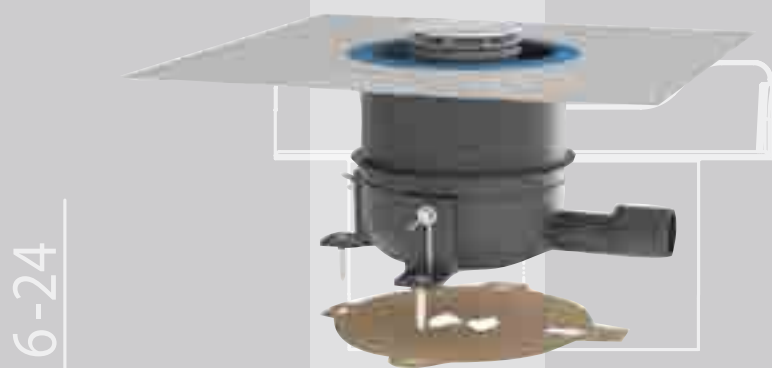
Materiál	PP
Připojení	závit 6/4"
Odtok	Ležatý, DN40
Normy	ČSN EN 274



HL-č.	Dimenze	Hmotnost	EAN	ks/balení
16	DN40 x 6/4"	80 g	+300167	1



SIPHONS ABLÄUFE



DN50



HL Zápachové uzávěrky

4. Sprchové mísy

4



HL Zápachové uzávěrky pro sprchové mísy

Základní informace k projektování a montáži

HL nabízí zápachové uzávěrky ke všem na trhu běžným a normám odpovídajícím sprchovým mísám. Správný výběr zápachové uzávěrky doporučujeme provádět podle následujících kritérií:

▲ Průměr odpadního otvoru

Normy rozlišují tyto základní rozměry odpadních otvorů: Ø 52 mm nebo Ø 62 mm a Ø 90 mm. Zápachové uzávěrky HL odpovídají požadavkům norem kladeným na konstrukci sprchových mís (např. konus - náběh k otvoru, tloušťka materiálu...) Pro dosažení spolehlivé těsnosti, by měl být před montáží kladen důraz na výběr kvalitní sprchové vaničky.

▲ Maximální průtok

Uváděné maximální průtoky zápachovými uzávěrkami ke sprchovým mísám jsou hodnoty, které jsou měřeny podle norem. U rozměrů odpadních otvorů Ø 52 mm a Ø 62 mm činí přípustná hladina vzduší 120 mm, u Ø 90 mm jen 15 mm, a to hlavně z důvodu trendu, který směřuje ke snižování stavební výšky sprchových mís. Průtok přiváděné vody nesmí překročit maximální průtok zápachové uzávěrky. Mimo to doporučujeme při navrhování vždy počítat s určitou rezervou.

▲ Údržba a čištění

Aby nebylo při čištění nutné pokaždé zápachovou uzávěrku demontovat, jsou naše odtoky vybaveny sítí, která slouží k zachycení vlasů ještě před samotnou zápachovou uzávěrkou (HL520). U sprchových mís s malým odpadním otvorem jsou doporučena revizní dvířka v podezdívkách. U plochých sprchových mís s otvory Ø 90 mm nejsou revizní dvířka nutná. Zápachová uzávěrka má vždy umožňovat přístup ke kanalizačnímu potrubí, aby bylo možno odstranit ucpaní. POZOR: Používání stlačeného vzduchu pro čištění kanalizace poškozuje spoje potrubí a zápachové uzávěrky. Taktéž používání agresivních chemických prostředků není dovoleno, protože vede k trvalým poškozením spojů - těsnění.

▲ Snadná montáž

Pro praktickou montáž nabízí HL osvědčené otočné popř. kulové klouby, které zjednodušují napojení odtoku ze zápachové uzávěrky na přípojovací potrubí a umožňují spojení bez pnutí.

▲ Ploché sprchové mísy (vaničky)

Tyto umožňují instalaci v úrovni podlahy podle DIN 18534, ČSN 73 3451 Instalace sprchové mísy se provádí přímo na betonový potěr s plošnou izolací se zbývajícím prahem přibližně 2 cm jako dobrá alternativa

k bezbariérovým instalacím. V závislosti na tloušťce podlahové krytiny, použité sprchové vaničce a provedení betonového potěru lze dokonce realizovat instalaci v úrovni podlahy. Při použití konvenčních odtokových armatur (standardních zápachových uzávěrek) a normou předepsaným utěsněním pod sprchovou mísou (silikon není dlouhodobé utěsnění!!!) bez aplikací speciálních montážních konstrukcí jako např. bednění nebo montážních rámu řádné utěsnění pod sprchovou mísou není možné. Navíc následné dotěsnění odtokové armatury (ZU) na vodotěsnou izolaci je prakticky nemožné. Netěsnosti a škody způsobené jsou tímto přímo naprogramované! Systémové řešení HL570 FlexBox umožňuje zároveň těsné napojení tělesa odtoku s hydroizolační stěrkou a průběžné vybetonování plochy bez nutnosti bednění prostoru v podlaze pro odtokový systém. S integrovanou Flex-lamelou můžete vyrovnat nepřesnosti mezi osou otvoru sprchové vaničky a odtokovým tělesem celkem až do 2 cm ve všech směrech. Podrobné informace o HL570 FlexBox viz údaje o produktu dále!

Platné normy/směrnice

ČSN EN 274.....Zdravotnětechnické armatury - Odpadové armatury pro zařizovací předměty

HL Zápachové uzávěrky pro sprchové mísy – přehled výrobků

Zápachové uzávěrky



Výrobek	HL514	HL514/SN	HL520F
Označení	Zápachová uzávěrka pro sprchové mísy s odpadním ventilem	Zápachová uzávěrka pro sprchové mísy s krytkou z nerezové oceli	Zápachová uzávěrka pro sprchové mísy s kulovým kloubem na odtoku a krytkou z nerezové oceli
Určena	K zabránění úniku zápachu z kanalizace u sprchových mís s odpadním otvorem Ø 52 mm	K zabránění úniku zápachu z kanalizace u sprchových mís s odpadním otvorem Ø 52 mm (Ø 62 mm -HL514/SN-80), malá stavební výška	K zabránění úniku zápachu u sprchových mís s odpadním otvorem Ø 90 mm s velkým maximálním průtokem

Zápachové uzávěrky

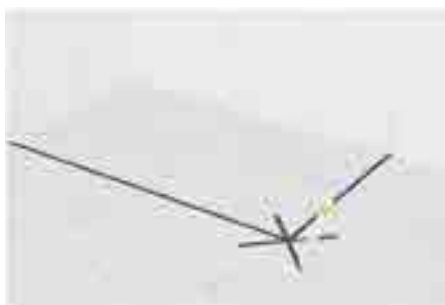


Výrobek	HL511N	HL521	HL570
Označení	Zápachová uzávěrka pro sprchové mísy se svislým odtokem	Zápachová uzávěrka (nízká) pro sprchové mísy s kulovým kloubem na odtoku a krytkou z nerezové oceli	Odtok ze sprchové mísy pro extrémně ploché vaničky pro instalaci v úrovni podlahy
Určena	K zabránění úniku zápachu u sprchových mís s odpadním otvorem Ø 90 mm	K zabránění úniku zápachu u sprchových mís s odpadním otvorem Ø 90 mm, nízká stavební výška!	Systémové řešení pro napojení na stěrkové izolace, a zároveň těsné-flexibilní napojení na sprchovou mísu

HL sprchové mísy - montážní návod HL570



1. Vyměřit otvor sprchové mísy



2. Přenést střed otvoru sprchové mísy na nosnou konstrukci



3. Montážní šablonu orientovat ve směru odtoku a vyznačit otvory pro vrtání



4. Vyvrtat otvory



5. Těleso odtoku připevnit do podkladu pomocí fixačních úhelníků



6. Vytvořit spád potrubí, napojit těleso odtoku na odpadní potrubí a vyrovnat pomocí fixačních úhelníků



7. Vybetonovat podlahu do roviny



8. Po vyzrání betonové mazaniny odříznout plátem pilky vyčnívající část nástavce v úrovni betonového potěru



9. Těsnicí manžetu s integrovanou Flex-lamelou nasounat do tělesa odtoku a opět uzavřít stavební ochrannou zátkou



10. V celé ploše sprchového koutu provést hydroizolační těsnící nátěr - těsnicí manžetu řádně zapracovat do vodotěsné izolace (sendvič) včetně řešení detailů s těsnicími páskami atd...



11. Vyjmout stavební ochrannou zátku, vnitřní Flex-lamela umožní vycentrování až do 4cm (+/- 2cm ze středu) v tělese odtoku



12. Odtokový ventil vsounat do odtokového otvoru sprchové mísy a pomocí montážního klíče/stavební ochranné zátky sevřít přes těsnění na spodní části vaničky protistranný díl tak aby byl pevně usazen (TĚSNOST!!)

HL sprchové mísy - montážní návod HL570



13. Mísu usadit na podklad



14. Kroužek umístěný na spodní části Flex-lamely přitáhnout k spodní části ventilového šroubení



15. Kroužek umístěný na spodní části Flex-lamely navléknout na spodní část ventilového šroubení a pevně je spojit. Montážní klíč/stavební zátku vložít do odtokového otvoru. Následně: provést zkoušku těsnosti!



16. Nanést lepidlo na podklad



17. Položit dlažbu



18. Řez skladbou podlahy



19. Vyjmout montážní klíč/stavební zátku, vložít zápachový uzávěr (2-dílný) do odtoku a krytku



20. Hotovo!



HL Zápachové uzávěrky pro sprchové mísy – údaje o výrobcích

HL570 Kompletní instalační sada pro extrémně ploché sprchové mísy s krytkou z nerezové oceli

HL570.0 Kompletní instalační sada pro extrémně ploché sprchové mísy bez krytky

HL570.0-Plan Kompletní instalační sada pro extrémně ploché sprchové mísy bez krytky s plochým lemem ventilového šroubení

Údaje

Max. průtok	0,5 l/s
Materiál	PP/TPE/Nerezová ocel
Stavební výška	80 - 200 mm (250 mm)
Pohledové díly	HL570: krytka z nerezové oceli Ø 113mm, HL570.0: bez krytky
Připojení	Pro odpadní otvory sprchových mís Ø 90mm
Odtok	ležatý odtok DN40/50
Zápachová uzávěrka	vyjímatelná sifonová vložka
Normy	ČSN EN 274
Výška vodního uzávěru	50 mm
Balení obsahuje	Těleso odtoku včetně stavební ochranné zátky, 3x fixační úhelníky a instalační šablona; těsnicí manžeta s integrovanou Flex-lamelou (modrá); krytka, ventilové šroubení s protikusem, sifonová vložka a montážní klíč

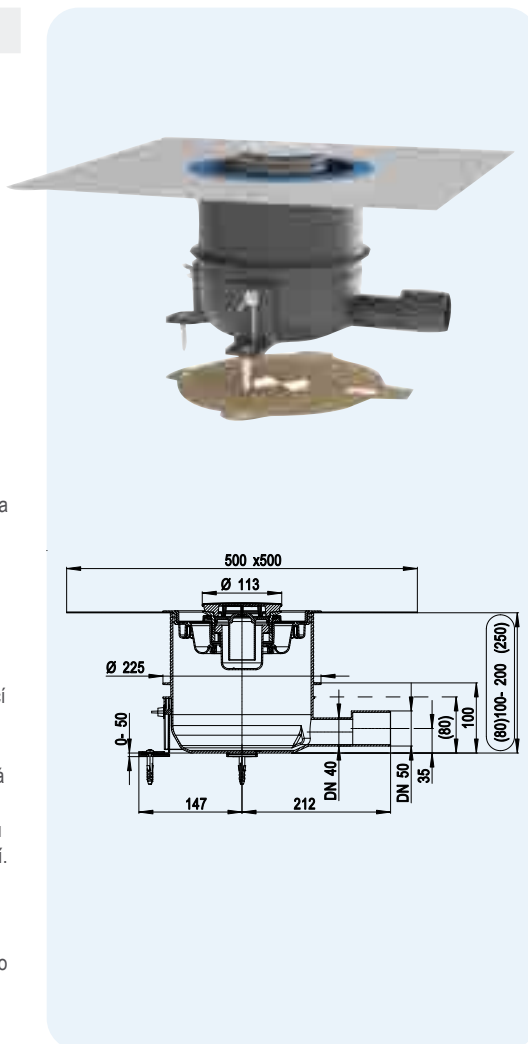
Další informace Těleso odtoku zabetonované v konstrukci podlahy se napojuje pomocí izolační soupravy do vodotěsné hydroizolace na betonovém potěru. Na této hydroizolační vrstvě uložená vanička se utěsňuje nasunutím těsnicího kroužku ze spodního lemu Flex-lamely do ventilového šroubení. Flex-lamela umožňuje vycentrování do všech stran +/- 2cm od střední osy (tedy celkově 4cm) a tímto je vyřešeno napojení sprchové mísy do odtokového tělesa.

Zkouška zvukové izolace!

Zkušební protokol viz www.hl.at
Prosím zkontrolujte kompatibilitu s požadovanou sprchovou vaničkou (více informací na www.hl.at)

Doporučeno pro ploché sprchové mísy ze smaltované oceli, kamene, akrylátové, z drceného mramoru s odtokovým otvorem Ø90mm

Příslušenství Ventilové šroubení HL0570.1E-Plan pro sprchové vaničky, které NEODPOVÍDÁJÍ standardní geometrii vypouštěcího otvoru ve vaničce podle EN251



HL.-č.	Dimenze	Krytka	Hmotnost	EAN	ks/balení
570	DN40/50	nerezová ocel V2A	1329 g	+049998	1
570.0	DN40/50	-	1240 g	+050017	1
570.0-Plan	DN40/50	-	1300 g	+051823	1

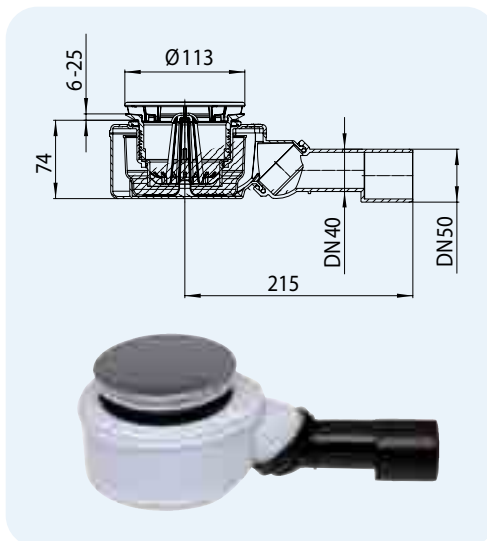


HL0570.1E-Plan



HL520F Zápachová uzávěrka DN40/50 pro sprchové mísy s odpadním otvorem Ø 90 mm
Údaje

Max. průtok	0,60 l/s
Materiál	PP/PE
Pohledové díly	Krytka z nerezové oceli Ø 112 mm, lakovaná
Připojení	Pro odpadní otvory sprchových mís Ø 90 mm
Odtok	Neomezeně stavitelný od vodorovného do svislého směru připojení, DN40/50 délkově upravitelný
Zápachová uzávěrka	Vyjímatelná pryžová vložka
Normy	ČSN EN 274
Výška vodního uzávěru	50 mm
Balení obsahuje	Sítka na nečistoty, stavební ochranná zátky - montážní klíč
Doplňkové informace	Stavební výška 74mm



HL-č.	Dimenze	Krytka	Max. průtok	Hmotnost	EAN	ks/balení
520F	DN40/50	Nerezová ocel	0,6 l/s	530 g	+037452	1
520F.0	DN40/50	Nerezová ocel	0,6 l/s	390 g	+037476	1
520	DN50	Nerezová ocel	0,9 l/s	530 g	+031122	1

HL522... barevné krytky, vhodné k HL520-, HL570- a sérii HL522
Údaje

Ø	112 mm
Materiál	HL522.1: Nerezová ocel lakovaná HL522.11: Zlacená mosaz HL522.2: Leštěná mosaz HL522.3: Nerezová ocel, bílá barva HL522N.1: chromovaný plast

HL522.1

HL522.11

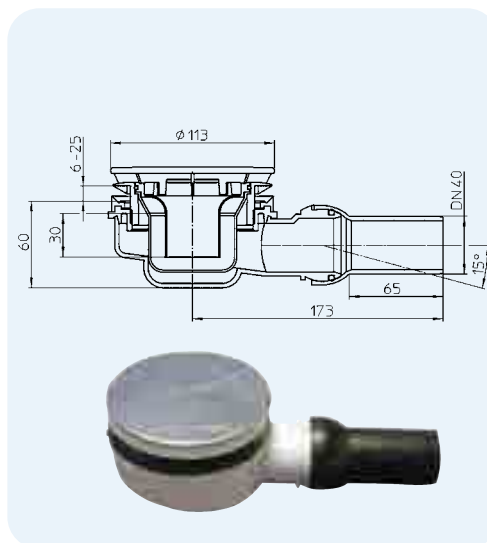
HL522.2

HL522.3


HL-č.	Barva	Hmotnost	EAN	ks/balení
522.1	Nerezová ocel	139 g	+008902	1
522.11	Mosaz zlacená	139 g	+008926	1
522.2	Leštěná mosaz	139 g	+008940	1
522.3	Bílá	139 g	+ 008964	1

HL521 Zápachová uzávěrka (nízká) DN 40 pro sprchové mísy s odpadním otvorem Ø 90 mm, s krytkou a variabilním odtokem
Údaje

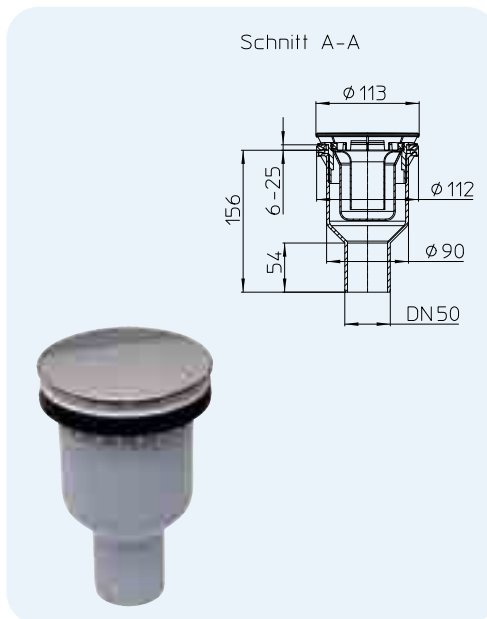
Max. průtok	0,42 l/s
Materiál	PP/PE
Pohledové díly	HL520: Krytka Ø 113 mm, Nerezová ocel
Připojení	Pro odpadní otvory sprchových mís Ø 90 mm
Odtok	Se stavitelným kulovým kloubem 0 - 15° DN40
Zápachový uzávěr	Vyjímatelný
Normy	ČSN EN 274
Výška vodního uzávěru	30 mm Výška zápachové uzávěrky neodpovídá požadavkům ČSN 75 6760, na připojovací potrubí je nutno instalovat kanalizační přívzdušňovací ventil řady HL903, HL904, HL905N !!
Doplňkové informace	Stavební výška 60 mm!



HL-č.	Dimenze	Hmotnost	EAN
HL521	DN40	410 g	+033263

HL511N Zápachová uzávěrka DN50 pro sprchové mísy s odpadním otvorem Ø 90 mm
Údaje

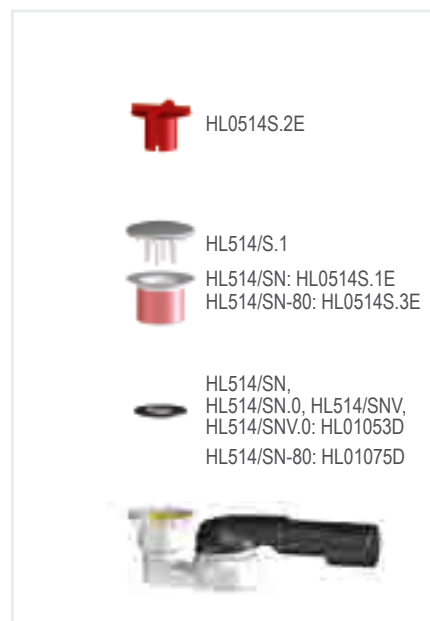
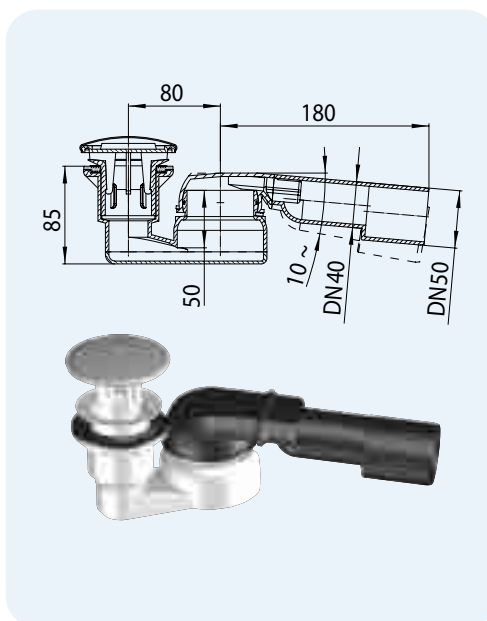
Max. průtok	0,53 l/s
Materiál	PP
Pohledové díly	Krytka z nerezové oceli Ø 113 mm, lakovaná
Připojení	Pro odpadní otvory sprchových mís Ø 90 mm
Odtok	DN50 Svislý
Zápachová uzávěrka	Vyjímatelná
Normy	ČSN EN 274
Výška vodního uzávěru	50 mm
Balení obsahuje	Stavební ochranná zátka - montážní klíč
Doplňkové informace	Odpad je vedený v ose ZU směrem dolů



HL-č.	Dimenze	Krytka	Hmotnost	EAN	ks/balení
HL511N	DN50	Nerezová ocel	300 g	+034895	1

HL514/SN... Zápachová uzávěrka pro sprchové mísy 6/4" s kulovým kloubem, krytkou z nerezové oceli a přípojkou na hadici
Údaje

Max. průtok	HL514/SN, HL514/SN-80, HL514/SNV: 0,48 l/s HL514/SN.0, HL514/SNV.0: 0,48 l/s
Materiál	PP, odtok PE-HD: k nasunutí a navaření
Pohledové díly	HL514/SN: krytka z nerezové oceli Ø 86 mm, HL514/SN.0, HL514/SNV.0: bez krytky, vhodné krytky lze objednat podle škály barev v příslušenství
Připojení	HL514/SN, HL514/SNV, HL514/SN.0, HL514/SNV.0: pro odpadní otvory sprchových mís Ø 52 mm HL514/SN-80: odpadní ventil Ø 80 mm pro odpadní otvory sprchových mís Ø 62 mm
Odtok	Ležatý, kulový kloub na odtoku 280° otočný, 10° sklopný DN 40/50 délkově upravitelný
Připojení hadice	HL514/SNV, HL514/SNV.0: možnost připojení hadice 8 - 13 mm; např. pro sprchy s vyvíječem páry nebo pro odvoody kondenzátu
Normy	ČSN EN 274
Výška vodního uzávěru	50 mm



HL-č.	Dimenze	Krytka	Připojení hadice	Hmotnost	EAN	ks/balení
514/SN	DN40/50	Nerezová ocel	-	330 g	+004751	10
514/SN-80	DN40/50	Nerezová ocel	-	335 g	+004775	1
514/SN.0	DN40/50	-	-	235 g	+004799	10
514/SNV	DN40/50	Nerezová ocel	8 - 13 mm	330 g	+004911	10
514/SNV.0	DN40/50	-	8 - 13 mm	235 g	+010776	10

HL514/S... Barevné krytky, vhodné k HL514/SN a HL514/SNV
Údaje

Ø	86 mm
Materiál	HL514/S.1: Nerezová ocel HL514/S.11: Zlacená mosaz HL514/S.2: Leštěná mosaz HL514/S.3: Nerezová ocel, bílá barva

HL514/S.1

HL514/S.11

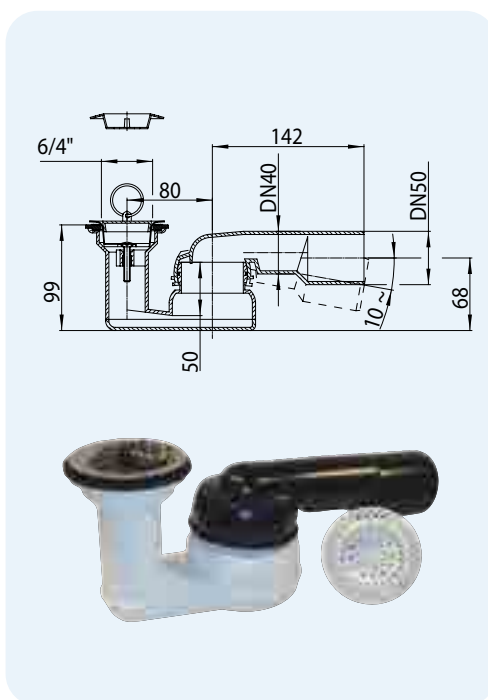
HL514/S.2

HL514/S.3


HL-č.	Barva	Hmotnost	EAN	ks/balení
514/S.1	Nerezová ocel	95 g	+405138	1
514/S.11	mosaz zlacená	95 g	+425136	1
514/S.2	Leštěná mosaz	95 g	+425143	1
514/S.3	bílá	95 g	+ 525140	1

HL514 Zápachová uzávěrka ke sprchovým mísám 6/4" s kulovým kloubem a zátkou
Údaje

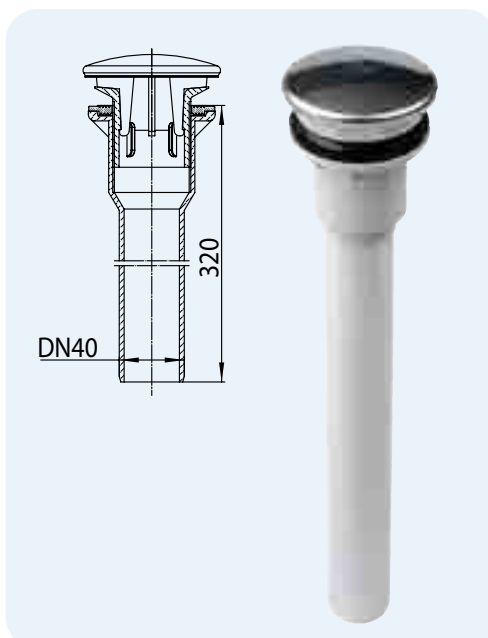
Max. průtok	0,48 l/s
Materiál	PP, odtok PE-HD: k nasunutí a navaření
Pohledové díly	Nerezová ocel
Připojení	HL514: odpadní ventil 6/4" pro odpadní otvory sprchových mís Ø 52 mm, HL514-80: odpadní ventil Ø 80 mm pro odpadní otvory sprchových mís Ø 62 mm
Odtok	Ležatý, kulový kloub na odtoku 280° otočný, 10° sklopný HL514, HL514-80: DN 40/50 délkově upravitelný
Připojení hadice	-
Normy	ČSN EN 274
Výška vodního uzávěru	50 mm
Balení obsahuje	Zátka a sítko na zachytávání vlasů (nečistoty) 6/4"



HL-č.	Dimenze	Hmotnost	EAN	ks/balení
514	DN40/50	275 g	+305148	10
514-80	DN40/50	260 g	+514809	1

HL513/S Odpadní ventil pro sprchové mísy 6/4"
Údaje

Max. průtok	0,75 l/s
Materiál	PP
Pohledové díly	Krytka z nerezové oceli Ø 86 mm
Připojení	Odpadní ventil 6/4" pro odpadní otvory sprchových mís 52 mm
Odtok	Svislý DN40
Normy	ČSN EN 274
Doplňkové informace	Bez zápachové uzávěrky, vhodný pro kombinaci např. s HL100G



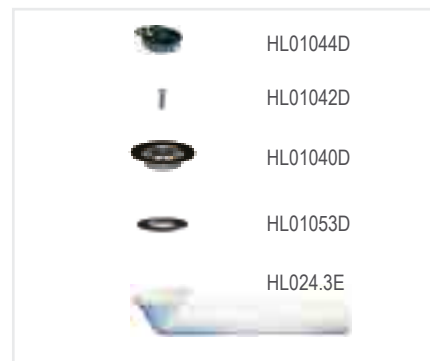
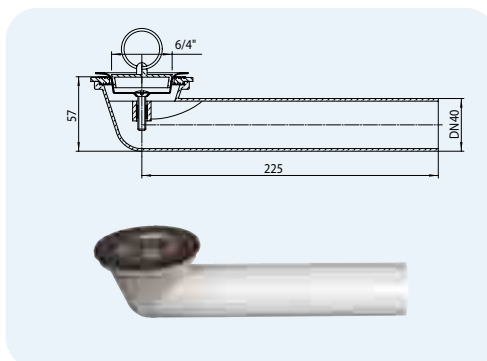
HL-č.	Dimenze	Krytka	Hmotnost	EAN	ks/balení
513/S	DN40	Edelstahl	420 g	+513000	1
513/S.0	DN40	-	325 g	+513017	1

HL Zápachové uzávěrky pro vany sprchových koutů – výrobky – příslušenství

HL16.1 Odtokové koleno pro sprchové mísy

Údaje

Materiál	PP
Připojení	Odpadní ventil 6/4"
Odtok	Ležatý, DN 40/50 délkově upravitelný



HL-č.	Dimenze	Hmotnost	EAN	ks/balení	EAN-vícenásobné balení
16.1	DN40	150 g	+301614	1	

HL515, HL515/S, HL517 Průhledná přepadová trubka

Údaje

Materiál	Polykarbonát
Dimenze	HL515, HL515/S: h = 100 mm HL517: h = 105 mm
Doplňkové informace	HL515: vhodná pro HL514 a HL80.2(H) HL515/S: vhodná pro HL514/SN(V) a HL513/S HL517: vhodná pro HL520- a pro sérii HL522

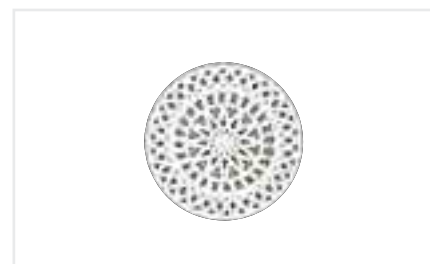
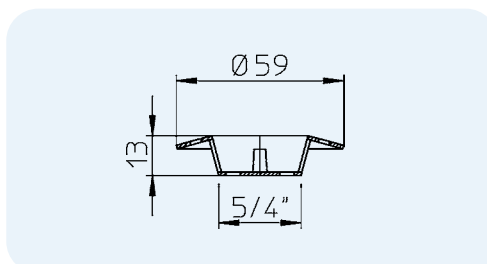


HL-č.	Rozměr	Hmotnost	EAN	ks/balení	EAN-vícenásobné balení
515	h = 100 mm	42 g	+305155	1	
515/S	h = 100 mm	42 g	+315154	1	
517	h = 105 mm	87 g	+008810	1	

HL525, HL526 Sítko na nečistoty (vlasy)

Údaje

Materiál	PE
Dimenze	HL525: 5/4" HL526: 6/4"



HL-č.	Rozměr	Hmotnost	EAN	ks/balení	EAN-vícenásobné balení
525	5/4"	12 g	+305254	1	
526	6/4"	12 g	+305261	1	



SIPHONS ABLÄUFE

503 x 303

380 x 180

304 x 104

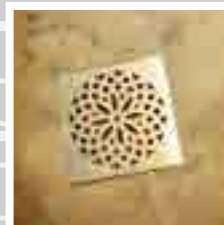


33

71,5

108

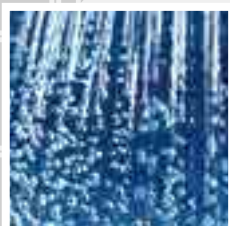
133

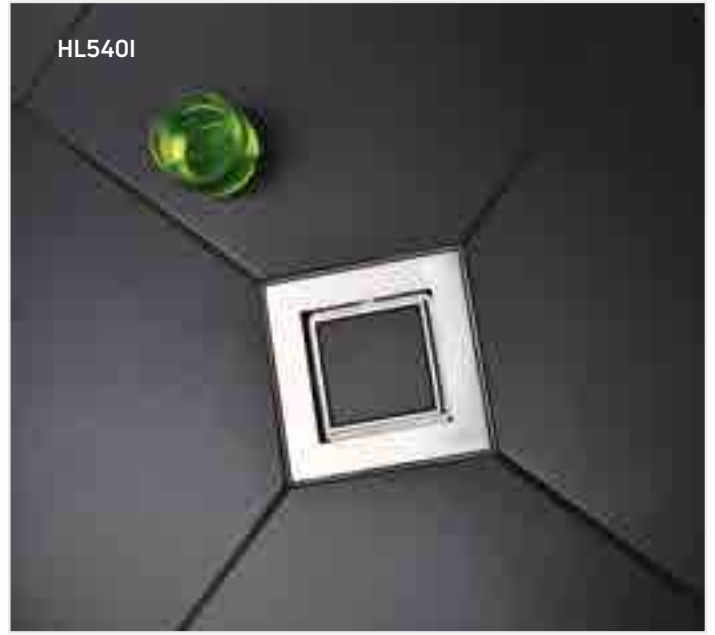


HL Systémová řešení

5. Bezbariérové sprchy

5





HL Systémová řešení pro bezbariérové sprchy

Základní informace k projektování a montáži

Bezbariérové sprchové prostory jsou oblíbené a často řešené keramickými obklady. Výhody jsou zřejmé: opticky a i ve skutečnosti větší prostory, osobitý design sprchových koutů spojený s velmi bohatou nabídkou odtokových systémů v různých cenových úrovních. Ukazuje se však, že zejména ve stavebnictví je rozdíl mezi teorií a praxí ve skutečnosti větší v praxi než v teoretické rovině. Nedostatečná komunikace s konečným uživatelem ale také z nedostatku technických konzultací mezi jednotlivými řemesly jako jsou zedník, instalatér a obkladač, vznikají až děsivé konečné výsledky, které jsou pak pro majitele domů zklamáním. K vysvětlení, chceme poukázat na některé důležité body, které je potřeba vzít v úvahu při plánování a provádění sprchových prostor.

▲ Dostatečná stavební výška

Zejména při rekonstrukcích koupelen naráží instalatér na malé stavební výšky podlah a vyžaduje tedy nízké odtokové prvky. A při tom musí ještě myslet na dostačující (min. 2%) spád povrchu podlahy. Pozor: stavební výška podlahové vpusti není shodná s výškou sklady podlahy.

▲ Maximální průtok

Průtok sprchové armatury by měl být na stejné úrovni jako maximální odtok systému. (výkon spr. armatury + 20% = minimální výkon odtoku). Zkušební postup pro stanovení kapacity odtoku je prováděn podle EN 1253-2, pro výšku vzduší 20mm.

▲ Utěsnění proti vlhkosti

Sprchové prostory řešené keramickou dlažbou patří v koupelnách co se týká zajištění proti pronikání vlhkosti k nejnáročnějším prostorům. Jelikož výplň spár mezi dlaždicemi nelze považovat za trvale těsnou je nutno aplikovat na betonovém potěru pod dlažbou ochrannou voděodolnou vrstvu. Ve většině případů se vše řeší alternativní hydroizolací (tekutou stěrkou). Kritické jsou body napojení stěrky a podlahové vpusti. Kvalitní výrobky poznáte podle toho, že problematiku napojení hydroizolace řeší specializovanými produkty. HL odtokové systémy navíc odvádějí průsakové vody (kondenzátu) z úrovně hydroizolace do kanalizačního systému.

▲ Zajištění pachonepropustnosti

Dle normy ČSN EN 12056-2 musí zápachová uzávěrka (ZU) používaná ve vnitřních částech budov obsahovat 50mm vysokou hladinu vody, a to z důvodů možného vyschnutí a také z

▲ Výběr odtokových systémů

Bodové odvodnění



▲ Výhody bodového odvodnění:

odpadá obtížnější místo - vzniklé jako klín u lineárního spádovaného podlahy. Hladká spodní plocha vpusti umožňuje lehčí čištění a údržbu. Bodové odvodnění se více nabízí pro malé formáty dlažeb a pokládku v diagonále. Poloha vpusti je individuálně volitelná a přizpůsobitelná motivu v dlažbě.

Lineární odvodnění



▲ Výhody lineárního odvodnění:

Jednoduché vytvoření spádování stažením betonového potěru v jednom směru. Vhodnost použití pokládky velkoformátových dlažeb (odpadají diagonální spárořezy). Odtokové systémy - žlábků umísťují většinou u stěny a odtok se nenachází v místě stání sprchujících se osob. Umístění odtoku u stěny je bezpečnější i vzhledem k možnému přetečení vody do prostoru koupelny.

působení přetlaků popř. podtlaků v potrubních systémech. Je-li z důvodů nízké stavební výšky (např. renovace) použitý plochý odtokový systém, je to většinou na úkor výšky hladiny zápachové uzávěrky. V tomto případě je nutné odtokové místo vybavit dodatečnou mechanickou zápachovou uzávěrkou. HL vše řeší osvědčeným Primusblue -systémem. Tento systém obsahuje běžnou vodní zápachovou uzávěrku a také mechanický (ventilový) uzávěr s těsněním!, který zajišťuje absolutní těsnost proti pronikání nepříjemných plynů z kanalizace. S těsností až do přetlaku +800 Pascal a podtlaku -400 Pascal nabízí Primusblue větší bezpečnost ve srovnání s konvenčními zápachovými uzávěrkami s výškou vodního uzávěru 50 mm. Hodnota podtlaku 400 Pascal, kterému musí nová zápachová uzávěrka odolávat, byla stanovena z hodnoty 500 Pascal (= 50mm vodního sloupce v ZU) - (minus) odpaření vody ze ZU (8-10 mm) při dlouhodobém nepoužívání. Bezpečnost proti pronikání zápachu z kanalizace je tedy 100%. Dalším benefitem je ochrana proti vzlaku vody z potrubí až do 0,5m vodního sloupce. Účinně je tedy zabráněno případnému vytékání odpadních vod z podlahové vpusti způsobenému zpětným prouděním z nevhodně instalovaných kanalizačních potrubí (např. z připojovacích

potrubí od vany nebo při zpětném proplachování bazénů). Pro dokonalé a bezproblémové odvedení vody je nutné zajistit přivzdušnění potrubí kanalizace. Jsou-li nejdálčenější zařizovací předměty na připojovacích potrubích dále než 4m od splaškových odpadních potrubí, je nutné podle ČSN EN 12056-2 zajistit přivzdušnění kanalizace. HL doporučuje použít KPV pro zajištění vyrovnání tlaků v kanalizaci (např. HL905N).

▲ Koordinace na stavbě

V případě řešení sprchových prostor keramickou dlažbou se na místě setkávají tři řemesla: instalatér, zedník a obkladač. Chyby vedoucí k chybné instalaci a tím k nespokojenému klientovi mohou být zažehnány včasnou komunikací mezi řemeslníky. Za tímto účelem se doporučuje zřídit místo koordinace projektových prací např. u projektanta nebo architekta.

▲ Design, vzhled

Veškeré pohledové díly výrobků HL navazují a umožňují spojení s barevností, velikostí a stylem pokládky keramických nebo i jiných materiálových řešení podlah koupelen jako jsou polyuretanové nebo epoxidové nátěry a jiné.

HL Bezbariérové sprchy – příklady použití

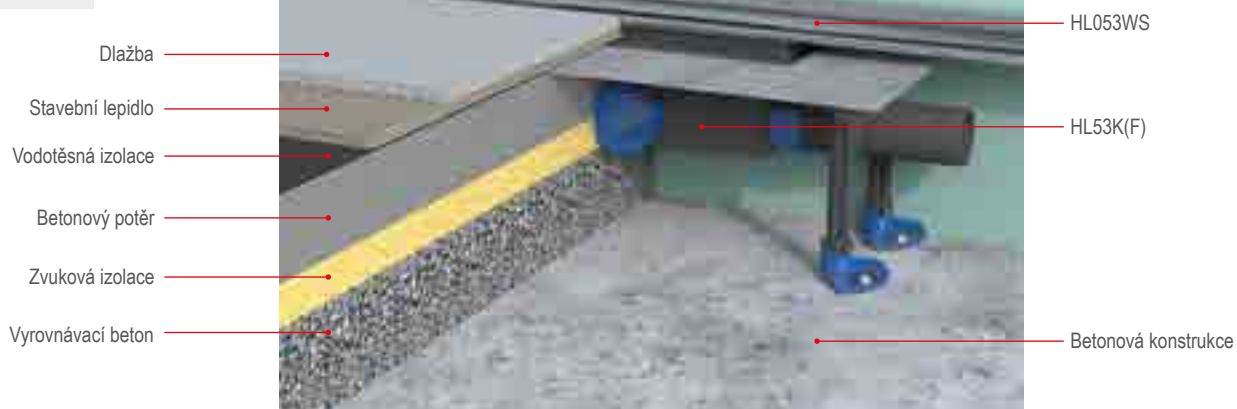
HL053S

Sprchový žlab instalace v ploše i ke stěně



HL053WS

Sprchový žlab „Wall“
Instalace ke stěně



HL531Prblue Sprchový
žlab Primus blue, instalace
ke stěně



HL Bezbariérové sprchy – příklady použití

HL540/541

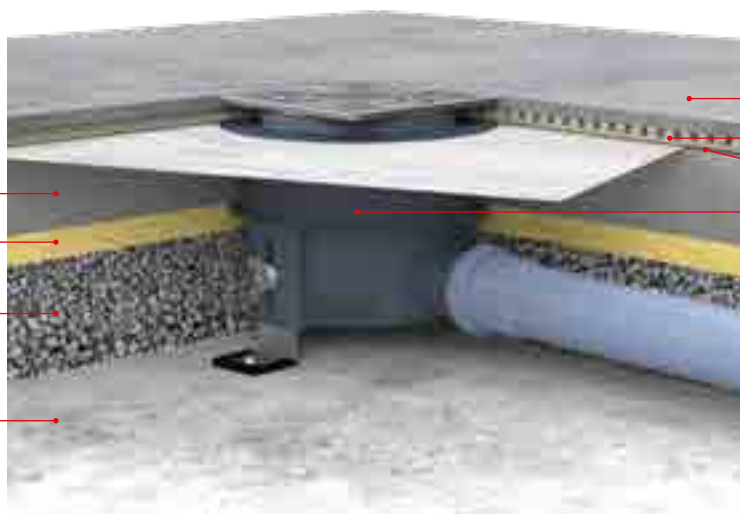
„Primus Drain /
Primus **blue**“
Sprchová vpust

Betonový potěr

Zvuková izolace

Vyrovnávací beton

Betonová konstrukce



Dlažba

Stavební lepidlo

Vodotěsná izolace

HL540

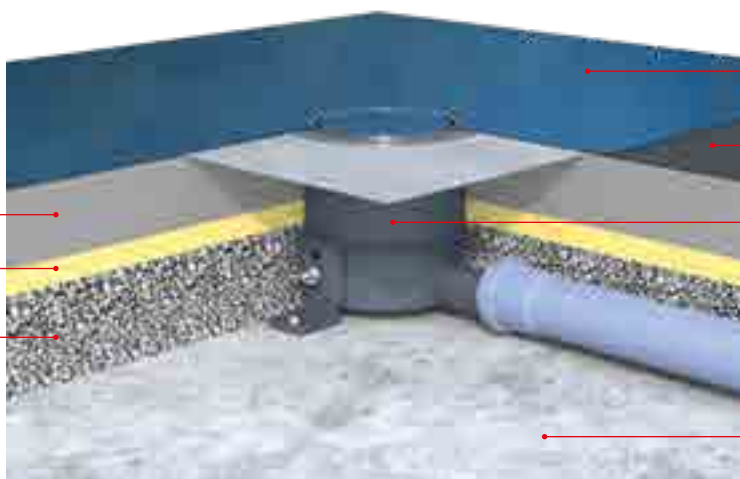
HL542Prblue

„Primus Drain /
Primus **blue**“
Sprchová vpust

Betonový potěr

Zvuková izolace

Vyrovnávací beton



Bezešvá stěrka: epoxid, PU, mikro cement

Vodotěsná izolace

HL542Prblue

Betonová konstrukce

HL310KH-3020

„Primus Drain /
Primus **blue**“
Sprchová vpust

Dlažba

Stavební lepidlo

Vodotěsná izolace

Betonový potěr

Zvuková izolace

Konstrukční izolace
(bitumen – asfaltový pás)

Betonová konstrukce



HL3020

HL83.M

HL85N-3020

HL310KH

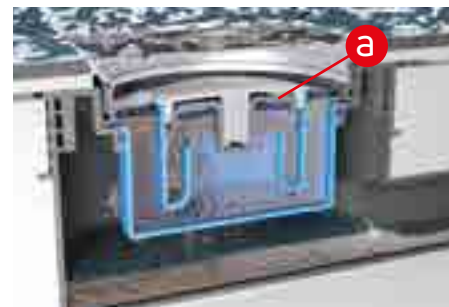
Primus **blue** Zápachová uzavírka- její funkce



„Primus **blue**“ – hybridní zápachový uzávěr (ZU) pro sprchové a podlahové vpusti - mechanický i vodní uzávěr. Těsný proti zápachu při podtlaku a přetlaku v potrubí i při vyschnutí ZU.



Při pozvednutém ventilu (a) voda neomezeně odtéká



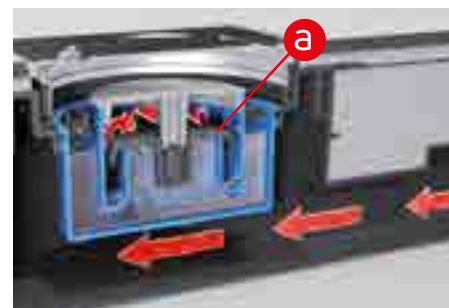
Při pozvednutém ventilu (a) voda neomezeně odtéká



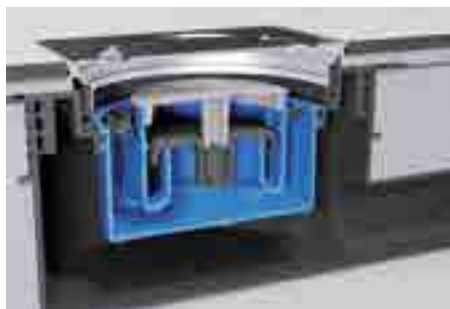
Jakmile přítok vody ustane, ventilový plovák (a) uzavře sedlo přepadu ZU, vodní hladina zůstává v zápachové uzavírcce



V případě podtlaku v kanalizaci zamezuje hladina vody v ZU a společně s váhou ventilového plováku (a) odsátí vody ZU



V případě přetlaku plynů v kanalizaci je tlačěn ventil plováku (a) proti sedlu ventilu a utěsňuje tak průnik plynů z kanalizace. Další výhoda: ochrana také proti vzduť z kanalizace



Ve vyschlém stavu, v případě dlouhodobého nevyužívání nebo aplikace vpusti v podlaze s podlahovým topením je garantována těsnost mechanického uzávěru v podlahové vpusti proti průniku plynů z kanalizace

Primus blue



HL bezbariérové sprchy - montážní návod HL540/HL541



1. Určit pozici vpusti, položit montážní šablonu ve směru odpadního potrubí a označit otvory pro vrtání.



2. Vyvrátat otvory



3. Vpust uložit, pomocí fixačních úhelníků připevnit do podkladu a napojit do odpadního potrubí



4. Vytvořit spád potrubí pomocí fixačních úhelníků, výškově urovnat a uložit do roviny



5. Vytbetonovat podlahu a v prostoru sprchy vytvořit min 2% spádování



6. Po vyzrání betonové mazaniny odříznout plátkem pilky vyčnívající část nástavce vpusti v úrovni bet. potěru



7. Těsnicí manžetu nasunout do tělesa vpusti a opět uzavřít stavební ochrannou zátkou



8. V celé ploše sprchového koutu provést hydroizolační těsnicí nátěr - těsnicí manžetu řádně zapracovat do vodotěsné izolace.



9. Nástavec s rámem v případě potřeby zkrátit a nasunout do vpusti, vložit ochranný kryt rámu



10. Nástavec s rámem otáčením (360°) přizpůsobit pokládku dlažby



11. Vyjmout ochranný kryt rámu, vložit zápachový uzávěr a nerezovou vtokovou mřížku



12. Hotovo

HL bezbariérové sprchy - montážní návod HL542Prblue



1. Určit pozici vpusti, položit montážní šablonu ve směru odpadního potrubí a označit otvory pro vrtání.



2. Vyvrát otvory, a pomocí fixačních úhelníků a šroubků připevnit těleso vtoku do podkladu.



3. Vytvořit spád potrubí nastavením fixačních úhelníků, těleso vtoku uložit do roviny.



4. Vybetonovat podlahu a v prostoru sprchy vytvořit min 2% spádování.



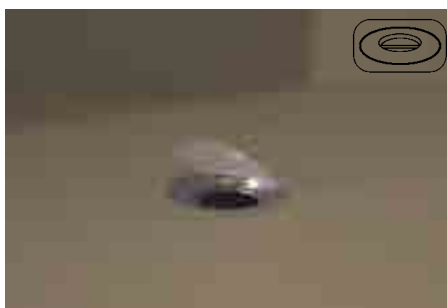
5. Po vyzrání betonové mazaniny odříznout plátkem pilky vyčnívající část nástavce vpusti v úrovni bet. potěru.



6. Těsnicí manžetu nasunout do tělesa vpusti a opět uzavřít stavební ochrannou zátkou.



7. V celé ploše sprchového koutu provést hydroizolační těsnicí nátěr - těsnicí manžetu řádně oboustranně zapracovat do vodotěsné izolace.



8. Sejmout ochrannou folii.



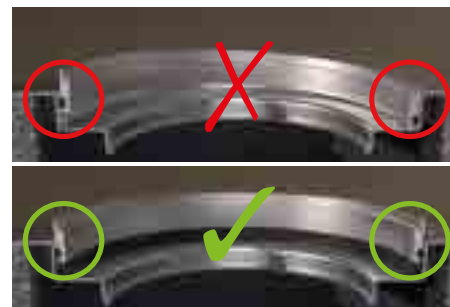
9. Těsnicí vrstva se připojuje k nerezové přírubě izolační soupravy, viz obr. 9.



10. Kruhový rám z nerezové oceli s O-kroužkem zasuňte do izolační soupravy až na doraz, výška rámu je min. 1 mm = síla stěrky, viz obr. 10.2.



11. Kruhový rám z nerezové oceli lze také nastavit na požadovanou výšku stěrky jedním nebo více aretačními kroužky. Výška se nastavuje v krocích po 1 mm. Rozsah nastavení je mezi 1 - 7 mm.



12. Ujistěte se, že je kruhový rám z nerezové oceli správně uložen!

HL bezbariérové sprchy - montážní návod HL542Prblue



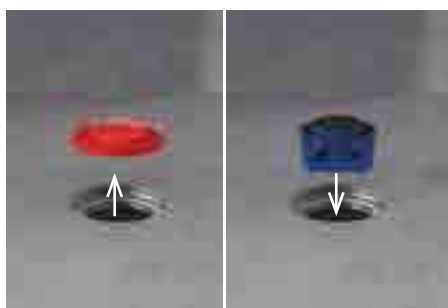
13. Očistěte nerezovou přírubu a vložte stavební ochrannou zátku.



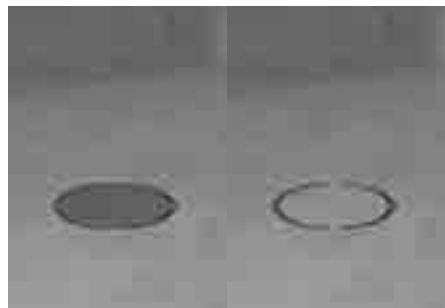
14. Aplikujte stěrku podle pokynů výrobce.



15. Finální napojení stěrky na kruhový rám z nerezové oceli.



16. Odstraňte ochrannou zátku a vložte zápachovou uzávěrku Primusblue.



17. Kombinovaný kryt z nerezové oceli lze vložit oboustranně. Buď s nerezovým vzhledem nebo s možností aplikace stěrky.



HL Bezbariérové sprchy – údaje o výrobcích

HL50F.0 Sprchový žlab z nerezové oceli, montáž do plochy, STAVEBNÍ VÝŠKA 110 MM !

Údaje

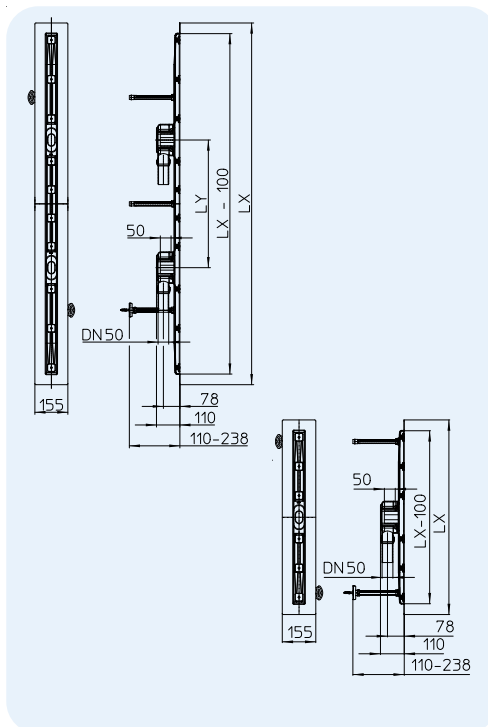
Max. průtok	délka 600 - 1300 mm = 0,8 l/s délka 1400 - 2100 mm = 1,4 l/s
Materiál	nerezová ocel 1.4301/PP
Odtok	DN50 s kloubovým připojením na odtoku
Stavební výška	min. 110 mm bez dlažby
Normy	ČSN EN 1253 a ČSN 75 6760
Výška vodního uzávěru	50 mm, Výška zápachové uzávěrky odpovídá požadavkům ČSN 75 6760, na připojovací potrubí je doporučeno instalovat KVP řady HL903, HL904, HL905N !!

Další informace
 Vyjímatelná zápachová uzávěrka, s pískovanou izolační přírubou šířky 5cm po obvodu žlábků pro řádné napojení kontaktní hydroizolace (hi stěrky), bezrámové provedení okraje žlábků umožňuje pokládku dlažby bez omezení tloušťky dlaždice a odvedení vody z průsaků na hydroizolaci do kanalizace, pro obklad z kamene se k nastavení výšky krytu nabízí speciální aretační šrouby. Sprchové žlábků HL jsou vyráběny z jednoho kusu korozivzdorné oceli vakuovým lisováním. Tím odpadájí veškeré problémy s možnou křivostí materiálu způsobenou svařováním.

Balení obsahuje
 4 ks výškově stavitelných nožiček se zvukovou izolací (pryžové vložky) pro přesné uložení žlábků, 2 ks dorazových profilů pro pokládku dlažby ke krytu žlabu, 2 ks svěrných rámečků pro usazení lišty k dlažbě



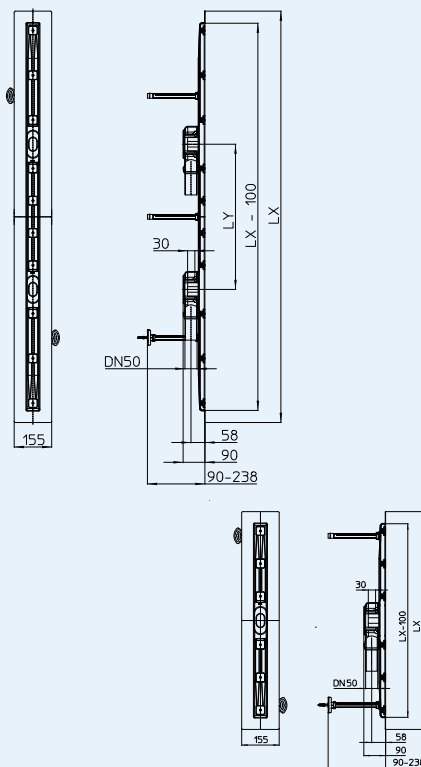
Při provádění obkladu podlah keramickou dlažbou s dořezem, je jako přechod mezi spádovanou částí podlahy a sprchovým žlabem doporučený ukončovací profil (lišta).



HL-č.	Materiál	Dimenze	Délka LX	Délka LY	Max. průtok	Hmotnost	EAN	ks/balení
HL50F.0/60	Nerezová ocel	DN50	600 mm		0,8l/s	2261 g	+024599	1
HL50F.0/70	Nerezová ocel	DN50	700 mm		0,8l/s	2488 g	+024612	1
HL50F.0/80	Nerezová ocel	DN50	800 mm		0,8l/s	2729 g	+024636	1
HL50F.0/90	Nerezová ocel	DN50	900 mm		0,8l/s	2937 g	+024650	1
HL50F.0/90.2	Nerezová ocel	2 x DN50	900 mm	200 mm	1,4l/s	3194 g	+032433	1
HL50F.0/100	Nerezová ocel	DN50	1000 mm		0,8l/s	3224 g	+024674	1
HL50F.0/100.2	Nerezová ocel	2 x DN50	1000 mm	300 mm	1,4l/s	3480 g	+032440	1
HL50F.0/110	Nerezová ocel	DN50	1100 mm		0,8l/s	3525 g	+024698	1
HL50F.0/110.2	Nerezová ocel	2 x DN50	1100 mm	300 mm	1,4l/s	3782 g	+032457	1
HL50F.0/120	Nerezová ocel	DN50	1200 mm		0,8l/s	3760 g	+024711	1
HL50F.0/120.2	Nerezová ocel	2 x DN50	1200 mm	400 mm	1,4l/s	4017 g	+032464	1
HL50F.0/130	Nerezová ocel	DN50	1300 mm		0,8l/s	3966 g	+024735	1
HL50F.0/130.2	Nerezová ocel	2 x DN50	1300 mm	400 mm	1,4l/s	4150 g	+032471	1
HL50F.0/140	Nerezová ocel	2 x DN50	1400 mm	500 mm	1,4l/s	5840 g	+030545	1
HL50F.0/150	Nerezová ocel	2 x DN50	1500 mm	500 mm	1,4l/s	6120 g	+030569	1
HL50F.0/160	Nerezová ocel	2 x DN50	1600 mm	600 mm	1,4l/s	6260 g	+030583	1
HL50F.0/170	Nerezová ocel	2 x DN50	1700 mm	600 mm	1,4l/s	6600 g	+030606	1
HL50F.0/180	Nerezová ocel	2 x DN50	1800 mm	700 mm	1,4l/s	6820 g	+030620	1
HL50F.0/190	Nerezová ocel	2 x DN50	1900 mm	700 mm	1,4l/s	7060 g	+030644	1
HL50F.0/200	Nerezová ocel	2 x DN50	2000 mm	800 mm	1,4l/s	7240 g	+030668	1
HL50F.0/210	Nerezová ocel	2 x DN50	2100 mm	800 mm	1,4l/s	7560 g	+030682	1

HL50FF.0 Sprchový žlab z nerezové oceli, montáž do plochy (ploché provedení), STAVEBNÍ VÝŠKA 90 MM !
Údaje

Max. průtok	délka 600 - 1300mm = 0,7l/s délka 1400 - 2100mm = 1,2l/s
Materiál	Nerezová ocel 1.4301/PP
Odtok	DN50 s kloubovým připojením na odtoku
Stavební výška	90 mm bez dlažby!
Normy	Normám neodpovídá!
Výška vodního uzávěru	30 mm Výška ZU neodpovídá požadavkům ČSN 75 6760, na připojovací potrubí je nutno instalovat KVP řady HL903, HL904, HL905N !! Více ČSN EN 1253-6
Další informace	Vyjímatelná zápachová uzávěrka, s pískovanou izolační přírubou šířky 5cm po obvodu žlábků pro řádné napojení kontaktní hydroizolace (hi stěrky), bezrámové provedení okraje žlábků umožní pokládku dlažby bez omezení tloušťky dlaždice a odvedení vody z průsaků na hydroizolaci do kanalizace, pro obklad z kamene se k nastavení výšky krytu nabízí speciální aretační šrouby. Sprchové žlábků HL jsou vyráběny z jednoho kusu korozivzdorné oceli vakuovým lisováním. Tím odpadají veškeré problémy s možnou křivostí materiálu způsobenou svařováním.
Balení obsahuje	jako výrobek HL50F.0



Při provádění obkladu podlah keramickou dlažbou s dořezem, je jako přechod mezi spádovanou částí podlahy a sprchovým žlabem doporučený ukončovací profil (lišta).

HL-č.	Materiál	Dimenze	Délka LX	Délka LY	Max. průtok	Hmotnost	EAN	ks/ balení
HL50FF.0/60	Nerezová ocel	DN50	600 mm		0,7l/s	2261 g	+029761	1
HL50FF.0/70	Nerezová ocel	DN50	700 mm		0,7l/s	2488 g	+029778	1
HL50FF.0/80	Nerezová ocel	DN50	800 mm		0,7l/s	2729 g	+029785	1
HL50FF.0/90	Nerezová ocel	DN50	900 mm		0,7l/s	2937 g	+029792	1
HL50FF.0/90.2	Nerezová ocel	2 x DN50	900 mm	200 mm	1,2l/s	3135 g	+035717	1
HL50FF.0/100	Nerezová ocel	DN50	1000 mm		0,7l/s	3224 g	+024834	1
HL50FF.0/100.2	Nerezová ocel	2 x DN50	1000 mm	300 mm	1,2l/s	3422 g	+035724	1
HL50FF.0/110	Nerezová ocel	DN50	1100 mm		0,7l/s	3525 g	+024858	1
HL50FF.0/110.2	Nerezová ocel	2 x DN50	1100 mm	300 mm	1,2l/s	3723 g	+035731	1
HL50FF.0/120	Nerezová ocel	DN50	1200 mm		0,7l/s	3760 g	+024872	1
HL50FF.0/120.2	Nerezová ocel	2 x DN50	1200 mm	400 mm	1,2l/s	3958 g	+035748	1
HL50FF.0/130	Nerezová ocel	DN50	1300 mm		0,7l/s	3966 g	+024896	1
HL50FF.0/130.2	Nerezová ocel	2 x DN50	1300 mm	400 mm	1,2l/s	4164 g	+035755	1
HL50FF.0/140	Nerezová ocel	2 x DN50	1400 mm	500 mm	1,2l/s	5840 g	+033362	1
HL50FF.0/150	Nerezová ocel	2 x DN50	1500 mm	500 mm	1,2l/s	6120 g	+033379	1
HL50FF.0/160	Nerezová ocel	2 x DN50	1600 mm	600 mm	1,2l/s	6260 g	+033386	1
HL50FF.0/170	Nerezová ocel	2 x DN50	1700 mm	600 mm	1,2l/s	6600 g	+033393	1
HL50FF.0/180	Nerezová ocel	2 x DN50	1800 mm	700 mm	1,2l/s	6820 g	+033409	1
HL50FF.0/190	Nerezová ocel	2 x DN50	1900 mm	700 mm	1,2l/s	7060 g	+033416	1
HL50FF.0/200	Nerezová ocel	2 x DN50	2000 mm	800 mm	1,2l/s	7240 g	+033423	1
HL50FF.0/210	Nerezová ocel	2 x DN50	2100 mm	800 mm	1,2l/s	7560 g	+033430	1

HL50FU.0 Sprchový žlab z nerezové oceli, montáž do plochy (ultra plochý), STAVEBNÍ VÝŠKA 68 MM !
Údaje

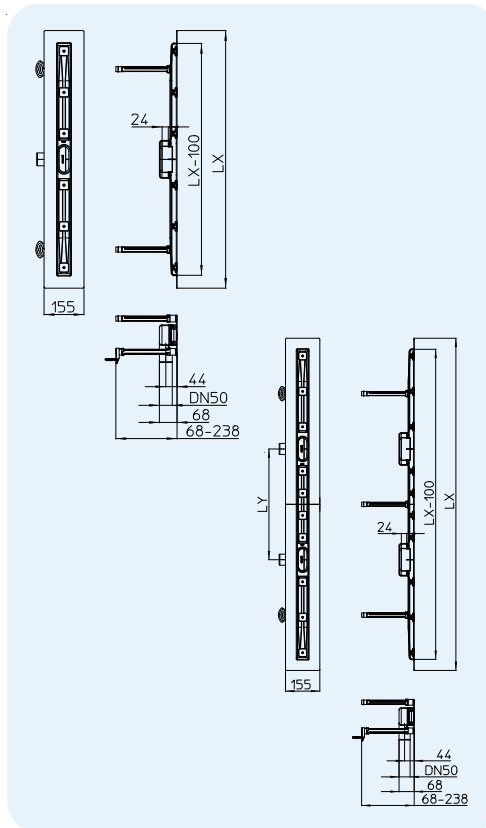
Max. průtok	délka 600 - 1300 mm = 0,46 l/s délka 1400 - 2100 mm = 0,82 l/s
Materiál	Nerezová ocel 1.4301/PP
Odtok	DN50, pevný - kolmý na směr žlabu
Stavební výška	68 mm bez dlažby
Normy	Normám neodpovídá!!
Zápachová uzávěrka	24 mm Výška ZU neodpovídá požadavkům ČSN 75 6760, na připojovací potrubí je nutno instalovat KVP řady HL903, HL904, HL905N !! Více ČSN EN 1253-6

Další informace
Výjimatelná zápachová uzávěrka, s pískovanou izolační přírubou šířky 5cm po obvodu žlábků pro řádné napojení kontaktní hydroizolace (hi stěrky), bezrámové provedení okraje žlábků umožňuje pokládku dlažby bez omezení tloušťky dlaždice a odvedení vody z průsaků na hydroizolaci do kanalizace, pro obklad z kamene se k nastavení výšky krytu nabízí speciální aretační šrouby. Sprchové žlábků HL jsou vyráběny z jednoho kusu korozivzdorné oceli vakuovým lisováním. Tím odpadají veškeré problémy s možnou křivostí materiálu způsobenou svařováním.

Balení obsahuje
Výškově stavitelné nožičky se zvukovou izolací (pryžové vložky) pro přesné uložení žlábků, 2 ks dorazových profilů pro pokládku dlažby na doraz ke krytu žlabu 2 ks svěrných rámečků pro usazení možné koncové lišty k dlažbě



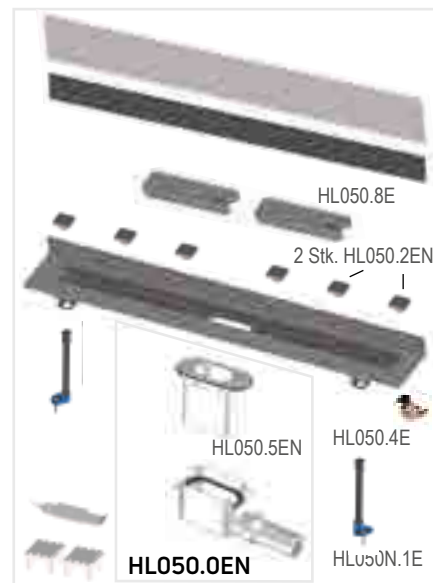
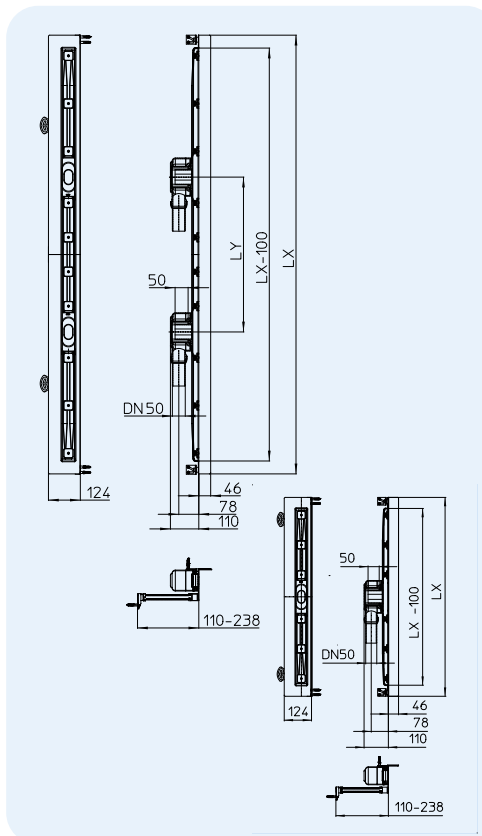
Při provádění obkladu podlah keramickou dlažbou s dořezem, je jako přechod mezi spádovanou částí podlahy a sprchovým žlabem doporučený ukončovací profil (lišta).



HL-č.	Materiál	Dimenze	Délka LX	Délka LY	Max. průtok	Hmotnost	EAN	ks/ balení
HL50FU.0/60	Nerezová ocel	DN50	600 mm		0,46 l/s	2261 g	+033904	1
HL50FU.0/70	Nerezová ocel	DN50	700 mm		0,46 l/s	2488 g	+033911	1
HL50FU.0/80	Nerezová ocel	DN50	800 mm		0,46 l/s	2729 g	+033928	1
HL50FU.0/90	Nerezová ocel	DN50	900 mm		0,46 l/s	2937 g	+033935	1
HL50FU.0/90.2	Nerezová ocel	2 x DN50	900 mm	200 mm	0,82 l/s	3194 g	+035762	1
HL50FU.0/100	Nerezová ocel	DN50	1000 mm		0,46 l/s	3224 g	+033942	1
HL50FU.0/100.2	Nerezová ocel	2 x DN50	1000 mm	300 mm	0,82 l/s	3481 g	+035779	1
HL50FU.0/110	Nerezová ocel	DN50	1100 mm		0,46 l/s	3525 g	+033959	1
HL50FU.0/110.2	Nerezová ocel	2 x DN50	1100 mm	300 mm	0,82 l/s	3782 g	+035786	1
HL50FU.0/120	Nerezová ocel	DN50	1200 mm		0,46 l/s	3760 g	+033980	1
HL50FU.0/120.2	Nerezová ocel	2 x DN50	1200 mm	400 mm	0,82 l/s	4017 g	+035793	1
HL50FU.0/130	Nerezová ocel	DN50	1300 mm		0,46 l/s	3966 g	+033997	1
HL50FU.0/130.2	Nerezová ocel	2 x DN50	1300 mm	400 mm	0,82 l/s	4140 g	+035809	1
HL50FU.0/140	Nerezová ocel	2 x DN50	1400 mm	500 mm	0,82 l/s	5840 g	+034000	1
HL50FU.0/150	Nerezová ocel	2 x DN50	1500 mm	500 mm	0,82 l/s	6120 g	+034017	1
HL50FU.0/160	Nerezová ocel	2 x DN50	1600 mm	600 mm	0,82 l/s	6260 g	+034024	1
HL50FU.0/170	Nerezová ocel	2 x DN50	1700 mm	600 mm	0,82 l/s	6600 g	+034031	1
HL50FU.0/180	Nerezová ocel	2 x DN50	1800 mm	700 mm	0,82 l/s	6820 g	+034048	1
HL50FU.0/190	Nerezová ocel	2 x DN50	1900 mm	700 mm	0,82 l/s	7060 g	+034055	1
HL50FU.0/200	Nerezová ocel	2 x DN50	2000 mm	800 mm	0,82 l/s	7240 g	+034062	1
HL50FU.0/210	Nerezová ocel	2 x DN50	2100 mm	800 mm	0,82 l/s	7560 g	+034079	1

HL50W.0 Sprchový žlab z nerezové oceli, montáž ke stěně, STAVEBNÍ VÝŠKA 110 MM !
Údaje

Max. průtok	délka 600 - 1300 mm = 0,8 l/s délka 1400 - 2100 mm = 1,4 l/s
Materiál	Nerezová ocel 1.4301/PP
Odtok	DN50 s kloubovým připojením na odtoku
Stavební výška	min. 110mm bez dlažby
Normy	ČSN EN 1253 a ČSN 75 6760
Výška vodního uzávěru	50 mm. Výška zápachové uzávěrky odpovídá požadavkům ČSN 75 6760, na připojovací potrubí je doporučeno instalovat KVP řady HL903, HL904, HL905N !!
Další informace	Výjimatelná zápachová uzávěrka, s pískovanou izolační přírubou šířky 5cm po obvodu žlábků pro řádné napojení kontaktní hydroizolace (hi stěrky), bezrámové provedení okraje žlábků umožňuje pokládku dlažby bez omezení tloušťky dlaždice a odvedení vody z průsaků na hydroizolaci do kanalizace, pro obklad z kamene se k nastavení výšky krytu nabízí speciální aretační šrouby. Sprchové žlábků HL jsou vyráběny z jednoho kusu korozivzdorné oceli vakuovým lisováním. Tím odpadají veškeré problémy s možnou krouží materiálu způsobenou svařováním.
Balení obsahuje	2k s výškově stavitelných nožiček a 2ks podpůrných úhelníků se zvukovou izolací (pryžové vložky) pro přesné uložení žlábků, utylkaučuková izolační páska pro těsné napojení zadní příruby na stěnu včetně zvukové izolační pásky, 2 ks dorazových profilů pro pokládku dlažby ke krytu žlabu, 2 ks svěrných rámečků pro usazení lišty k dlažbě

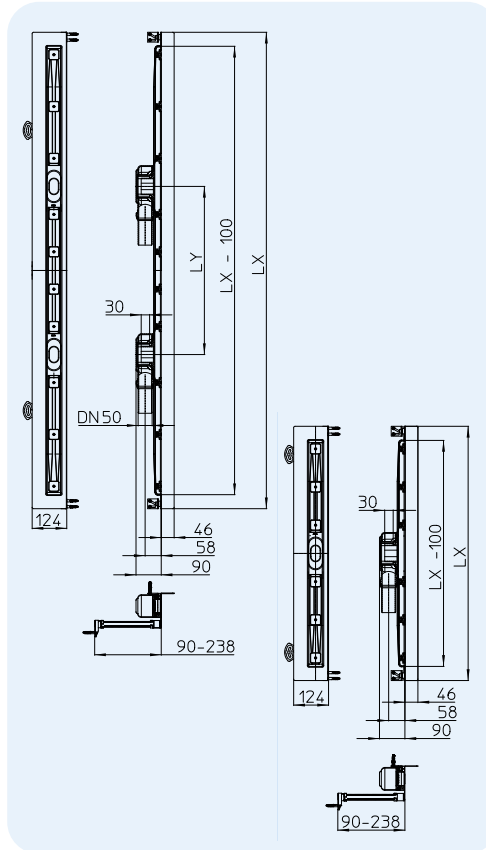


Při provádění obkladu podlah keramickou dlažbou s dořezem, je jako přechod mezi spádovanou částí podlahy a sprchovým žlabem doporučený ukončovací profil (lišta).

HL-č.	Materiál	Dimenze	Délka LX	Délka LY	Max. průtok	Hmotnost	EAN	ks/balení
HL50W.0/60	Nerezová ocel	DN50	600 mm		0,8l/s	2409 g	+024759	1
HL50W.0/70	Nerezová ocel	DN50	700 mm		0,8l/s	2655 g	+024773	1
HL50W.0/80	Nerezová ocel	DN50	800 mm		0,8l/s	2965 g	+024797	1
HL50W.0/90	Nerezová ocel	DN50	900 mm		0,8l/s	3248 g	+024810	1
HL50W.0/90.2	Nerezová ocel	2 x DN50	900 mm	200 mm	1,4 l/s		+032495	1
HL50W.0/100	Nerezová ocel	DN50	1000 mm		0,8l/s	3462 g	+024834	1
HL50W.0/100.2	Nerezová ocel	2 x DN50	1000 mm	300 mm	1,4 l/s		+032488	1
HL50W.0/110	Nerezová ocel	DN50	1100 mm		0,8l/s	3769 g	+024858	1
HL50W.0/110.2	Nerezová ocel	2 x DN50	1100 mm	300 mm	1,4 l/s		+032501	1
HL50W.0/120	Nerezová ocel	DN50	1200 mm		0,8l/s	4082 g	+024872	1
HL50W.0/120.2	Nerezová ocel	2 x DN50	1200 mm	400 mm	1,4 l/s		+032518	1
HL50W.0/130	Nerezová ocel	DN50	1300 mm		0,8l/s	4283 g	+024896	1
HL50W.0/130.2	Nerezová ocel	2 x DN50	1300 mm	400 mm	1,4 l/s		+032525	1
HL50W.0/140	Nerezová ocel	DN50	1400 mm	500 mm	1,4l/s	6200 g	+030385	1
HL50W.0/150	Nerezová ocel	DN50	1500 mm	500 mm	1,4l/s	6480 g	+030408	1
HL50W.0/160	Nerezová ocel	DN50	1600 mm	600 mm	1,4l/s	6780 g	+030422	1
HL50W.0/170	Nerezová ocel	DN50	1700 mm	600 mm	1,4l/s	6960 g	+030446	1
HL50W.0/180	Nerezová ocel	DN50	1800 mm	700 mm	1,4l/s	7200 g	+030460	1
HL50W.0/190	Nerezová ocel	DN50	1900 mm	700 mm	1,4l/s	7450 g	+030484	1
HL50W.0/200	Nerezová ocel	DN50	2000 mm	800 mm	1,4l/s	7920 g	+030507	1
HL50W.0/210	Nerezová ocel	DN50	2100 mm	800 mm	1,4l/s	8020 g	+030521	1

HL50WF.0 Sprchový žlab z nerezové oceli, montáž ke stěně (ploché provedení), STAVEBNÍ VÝŠKA 90 MM !
Údaje

Max. průtok	délka 600 - 1300 mm = 0,7 l/s délka 1400 - 2100 mm = 1,2 l/s
Materiál	Nerezová ocel 1.4301/PP
Odtok	DN50 s kloubovým připojením na odtoku
Stavební výška	min. 90 mm bez dlažby!
Normy	Normám neodpovídá!!
Zápachová uzávěrka	30 mm Výška ZU neodpovídá požadavkům ČSN 75 6760, na připojovací potrubí je nutno instalovat KVP řady HL903, HL904, HL905N !! Více ČSN EN 1253-6
Další informace	Vyjímatelná zápachová uzávěrka, s pískovanou izolační přírubou šířky 5cm po obvodu žlábků pro řádné napojení kontaktní hydroizolace (hi stěrky), bezrámové provedení okraje žlábků umožňuje pokládku dlažby bez omezení tloušťky dlaždice a odvedení vody z průsaků na hydroizolaci do kanalizace, pro obklad z kamene se k nastavení výšky krytu nabízí speciální aretační šrouby. Sprchové žlábků HL jsou vyráběny z jednoho kusu korozivzdorné oceli vakuovým lisováním. Tím odpadají veškeré problémy s možnou korozi materiálu způsobenou svařováním.
Balení obsahuje	jako výrobek HL50W.0

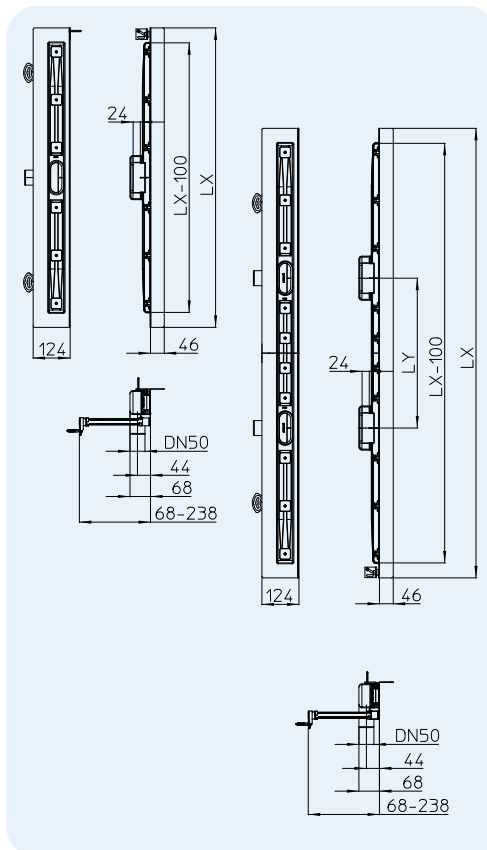


Při provádění obkladu podlah keramickou dlažbou s dořezem, je jako přechod mezi spádovanou částí podlahy a sprchovým žlabem doporučený ukončovací profil (lišta).

HL-č.	Materiál	Dimenze	Délka LX	Délka LY	Max. průtok	Hmotnost	EAN	ks/ balení
HL50WF.0/60	Nerezová ocel	DN50	600 mm		0,7 l/s	2409 g	+029716	1
HL50WF.0/70	Nerezová ocel	DN50	700 mm		0,7 l/s	2655 g	+029723	1
HL50WF.0/80	Nerezová ocel	DN50	800 mm		0,7 l/s	2965 g	+029587	1
HL50WF.0/90	Nerezová ocel	DN50	900 mm		0,7 l/s	3248 g	+029594	1
HL50WF.0/90.2	Nerezová ocel	2 x DN50	900 mm	200 mm	1,2 l/s		+035663	1
HL50WF.0/100	Nerezová ocel	DN50	1000 mm		0,7 l/s	3462 g	+029730	1
HL50WF.0/100.2	Nerezová ocel	2 x DN50	1000 mm	300 mm	1,2 l/s		+035670	1
HL50WF.0/110	Nerezová ocel	DN50	1100 mm		0,7 l/s	3769 g	+029747	1
HL50WF.0/110.2	Nerezová ocel	2 x DN50	1100 mm	300 mm	1,2 l/s		+035687	1
HL50WF.0/120	Nerezová ocel	DN50	1200 mm		0,7 l/s	4082 g	+029754	1
HL50WF.0/120.2	Nerezová ocel	2 x DN50	1200 mm	400 mm	1,2 l/s		+035694	1
HL50WF.0/130	Nerezová ocel	DN50	1300 mm		0,7 l/s	4283 g	+029709	1
HL50WF.0/130.2	Nerezová ocel	2 x DN50	1300 mm	400 mm	1,2 l/s		+035700	1
HL50WF.0/140	Nerezová ocel	DN50	1400 mm	500 mm	1,2 l/s	6200 g	+033447	1
HL50WF.0/150	Nerezová ocel	DN50	1500 mm	500 mm	1,2 l/s	6480 g	+033454	1
HL50WF.0/160	Nerezová ocel	DN50	1600 mm	600 mm	1,2 l/s	6780 g	+033461	1
HL50WF.0/170	Nerezová ocel	DN50	1700 mm	600 mm	1,2 l/s	6960 g	+033478	1
HL50WF.0/180	Nerezová ocel	DN50	1800 mm	700 mm	1,2 l/s	7200 g	+033485	1
HL50WF.0/190	Nerezová ocel	DN50	1900 mm	700 mm	1,2 l/s	7450 g	+033492	1
HL50WF.0/200	Nerezová ocel	DN50	2000 mm	800 mm	1,2 l/s	7920 g	+033508	1
HL50WF.0/210	Nerezová ocel	DN50	2100 mm	800 mm	1,2 l/s	8020 g	+033515	1

HL50WU.0 Sprchový žlab z nerezové oceli, montáž ke stěně (ultra plochý), STAVEBNÍ VÝŠKA 68 MM !
Údaje

Max. průtok	délka 600 - 1300 mm = 0,46 l/s délka 1400 - 2100 mm = 0,82 l/s
Materiál	Nerezová ocel 1.4301/PP
Odtok	DN50, pevný - kolmý na směr žlabu
Stavební výška	68 mm bez dlažby
Zápachová uzávěrka	24 mm Výška ZU neodpovídá požadavkům ČSN 75 6760, na přípojovací potrubí je nutno instalovat KVP řady HL903, HL904, HL905N !! Více ČSN EN 1253-6
Normy	Normám neodpovídá!!
Další informace	Vyjímatelná zápachová uzávěrka, ze zadní lomenou přírubou a s pískovanou izolační přírubou šířky 5cm po obvodu žlábků pro řádné napojení kontaktní hydroizolace (hi stěrky), bezrámové provedení okraje žlábků umožňuje pokládku dlažby bez omezení tloušťky dlaždice a odvedení vody z průsaků na hydroizolaci do kanalizace, pro obklad z kamene se k nastavení výšky krytu nabízí speciální aretační šrouby. Sprchové žlábků HL jsou vyráběny z jednoho kusu korozivzdorné oceli vakuovým lisováním. Tím odpadájí veškeré problémy s možnou krozí materiálu způsobenou svařováním.
Balení obsahuje	2ks výškové stavitelných nožiček a 2ks podpůrných úhelníků se zvukovou izolací (pryžové vložky) pro přesné uložení žlábků, butylkaučuková izolační páska pro těsné napojení zadní příruby na stěnu včetně zvukové izolační pásky, 2 ks dorazových profilů pro pokládku dlažby na doraz ke krytu žlabu, 2 ks svěrných rámečků pro usazení možných koncové lišty k dlažbě.



Při provádění obkladu podlah keramickou dlažbou s dořezem, je jako přechod mezi spádovanou částí podlahy a sprchovým žlabem doporučený ukončovací profil (lišta).

HL-č.	Materiál	Dimenze	Délka LX	Délka LY	Max. průtok	Hmotnost	EAN	ks/ balení
HL50WU.0/60	Nerezová ocel	DN50	600 mm		0,46 l/s	2409 g		1
HL50WU.0/70	Nerezová ocel	DN50	700 mm		0,46 l/s	2655 g		1
HL50WU.0/80	Nerezová ocel	DN50	800 mm		0,46 l/s	2965 g		1
HL50WU.0/90	Nerezová ocel	DN50	900 mm		0,46 l/s	3248 g		1
HL50WU.0/90.2	Nerezová ocel	2 x DN50	900 mm	200 mm	0,82 l/s			1
HL50WU.0/100	Nerezová ocel	DN50	1000 mm		0,46 l/s	3462 g		1
HL50WU.0/100.2	Nerezová ocel	2 x DN50	1000 mm	300 mm	0,82 l/s			1
HL50WU.0/110	Nerezová ocel	DN50	1100 mm		0,46 l/s	3769 g		1
HL50WU.0/110.2	Nerezová ocel	2 x DN50	1100 mm	300 mm	0,82 l/s			1
HL50WU.0/120	Nerezová ocel	DN50	1200 mm		0,46 l/s	4082 g		1
HL50WU.0/120.2	Nerezová ocel	2 x DN50	1200 mm	400 mm	0,82 l/s			1
HL50WU.0/130	Nerezová ocel	DN50	1300 mm		0,46 l/s	4283 g		1
HL50WU.0/130.2	Nerezová ocel	2 x DN50	1300 mm	400 mm	0,82 l/s			1
HL50WU.0/140	Nerezová ocel	DN50	1400 mm	500 mm	0,82 l/s	6200 g		1
HL50WU.0/150	Nerezová ocel	DN50	1500 mm	500 mm	0,82 l/s	6480 g		1
HL50WU.0/160	Nerezová ocel	DN50	1600 mm	600 mm	0,82 l/s	6780 g		1
HL50WU.0/170	Nerezová ocel	DN50	1700 mm	600 mm	0,82 l/s	6960 g		1
HL50WU.0/180	Nerezová ocel	DN50	1800 mm	700 mm	0,82 l/s	7200 g		1
HL50WU.0/190	Nerezová ocel	DN50	1900 mm	700 mm	0,82 l/s	7450 g		1
HL50WU.0/200	Nerezová ocel	DN50	2000 mm	800 mm	0,82 l/s	7920 g		1
HL50WU.0/210	Nerezová ocel	DN50	2100 mm	800 mm	0,82 l/s	8020 g		1

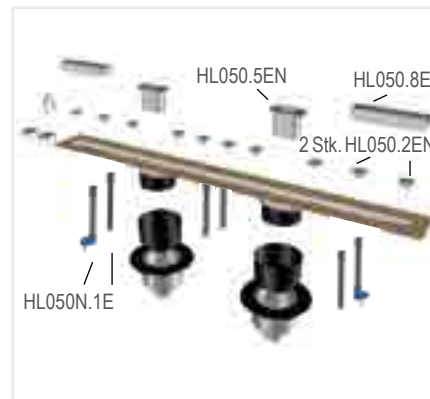
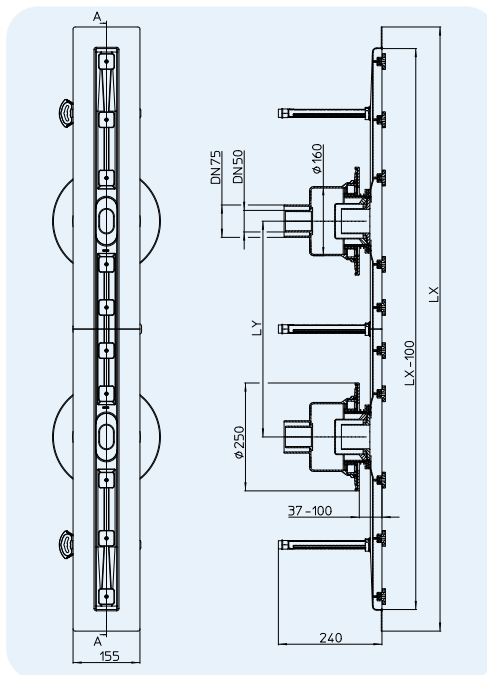
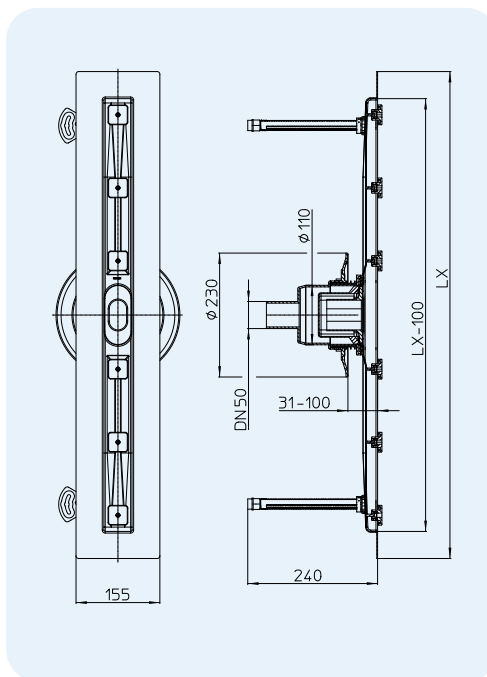
HL50FV.0 Sprchový žlab z nerezové oceli se svislým odtokem k zabudování do plochy
Údaje

Max. průtok	délka 600 - 1300 mm = 0,8 l/s délka 1400 - 2100 mm = 1,4 l/s
Materiál	nerezová ocel 1.4301/PP
Odtok	svislý DN50
Stavební výška	více techn. výkres
Normy	ČSN EN 1253 a ČSN 75 6760
Výška vodního uzávěru	50 mm
Další informace	Vyjímatelná zápachová uzávěrka, s pískovanou izolační přírubou šířky 5cm po obvodu žlábků pro řádné napojení kontaktní hydroizolace (hi stěrky), bezrámové provedení okraje žlábků umožňuje pokládku dlažby bez omezení tloušťky dlaždice a odvedení vody z průsaků na hydroizolaci do kanalizace, pro obklad z kamene se k nastavení výšky krytu nabízí speciální aretační šrouby. Sprchové žlábků HL jsou vyráběny z jednoho kusu korozivzdorné oceli vakuovým lisováním. Tím odpadají veškeré problémy s možnou korozi materiálu způsobenou svařováním.

Balení obsahuje 4 ks výškově nastavitelných nožiček se zvukovou izolací (přyzové vložky) pro přesné uložení žlábků, 2 ks dorazových profilů pro pokládku dlažby ke krytu žlabu, 2 ks svěrných rámečků pro usazení lišty k dlažbě



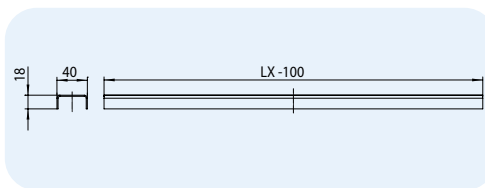
Při provádění obkladu podlah keramickou dlažbou s dořezem, je jako přechod mezi spádovanou částí podlahy a sprchovým žlabem doporučený ukončovací profil (lišta).



HL-č.	Materiál	Dimenze	Délka LX	Délka LY	Max. průtok	Hmotnost	EAN	ks/balení
50FV.0/60	Nerezová ocel	DN50	600 mm		0,8 l/s	3760 g	+03792	1
50FV.0/70	Nerezová ocel	DN50	700 mm		0,8 l/s	3840 g	+03777	1
50FV.0/80	Nerezová ocel	DN50	800 mm		0,8 l/s	4060 g	+03793	1
50FV.0/90	Nerezová ocel	DN50	900 mm		0,8 l/s	4100 g	+03773	1
50FV.0/100	Nerezová ocel	DN50	1000 mm		0,8 l/s	4850 g	+03794	1
50FV.0/110	Nerezová ocel	DN50	1100 mm		0,8 l/s	5010 g	+03795	1
50FV.0/120	Nerezová ocel	DN50	1200 mm		0,8 l/s	5210 g	+03796	1
50FV.0/130	Nerezová ocel	DN50	1300 mm		0,8 l/s	5280 g	+03797	1
50FV.0/140	Nerezová ocel	DN50	1400 mm	500 mm	1,4 l/s	8250 g	+03798	1
50FV.0/150	Nerezová ocel	DN50	1500 mm	500 mm	1,4 l/s	8500 g	+03799	1
50FV.0/160	Nerezová ocel	DN50	1600 mm	600 mm	1,4 l/s	8650 g	+03800	1
50FV.0/170	Nerezová ocel	DN50	1700 mm	600 mm	1,4 l/s	8900 g	+03801	1
50FV.0/180	Nerezová ocel	DN50	1800 mm	700 mm	1,4 l/s	9130 g	+03802	1
50FV.0/190	Nerezová ocel	DN50	1900 mm	700 mm	1,4 l/s	9380 g	+03803	1
50FV.0/200	Nerezová ocel	DN50	2000 mm	800 mm	1,4 l/s	9620 g	+03804	1
50FV.0/210	Nerezová ocel	DN50	2100 mm	800 mm	1,4 l/s	9870 g	+03805	1

HL050S Kryt z nerezové oceli „Standard“ ke sprchovým žlabům
Údaje

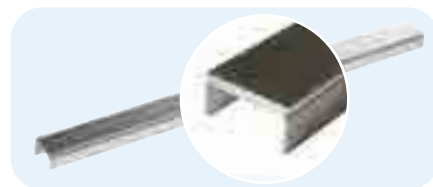
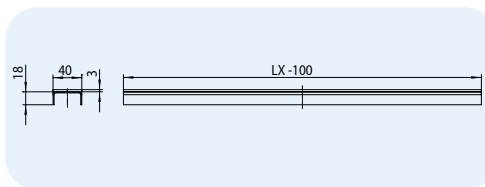
Materiál	Nerezová ocel 1.4301
Stavební výška	určen pro podlahové krytiny od 2-16mm (včetně lepidla)
Třída zatížení	K3 (300 kg)



HL-č.	Materiál	Délka LX -100	Hmotnost	EAN	ks/balení	HL-č.	Materiál	Délka LX -100	Hmotnost	EAN	ks/balení
050S/60	Nerezová ocel	500 mm	410 g	+024919	1	050S/140	Nerezová ocel	1300 mm	1074 g	+029891	1
050S/70	Nerezová ocel	600 mm	490 g	+024933	1	050S/150	Nerezová ocel	1400 mm	1156 g	+029914	1
050S/80	Nerezová ocel	700 mm	583 g	+024957	1	050S/160	Nerezová ocel	1500 mm	1238 g	+029938	1
050S/90	Nerezová ocel	800 mm	672 g	+024971	1	050S/170	Nerezová ocel	1600 mm	1320 g	+029952	1
050S/100	Nerezová ocel	900 mm	746 g	+024995	1	050S/180	Nerezová ocel	1700 mm	1402 g	+029976	1
050S/110	Nerezová ocel	1000 mm	830 g	+025015	1	050S/190	Nerezová ocel	1800 mm	1484 g	+029990	1
050S/120	Nerezová ocel	1100 mm	900 g	+025039	1	050S/200	Nerezová ocel	1900 mm	1566 g	+030026	1
050S/130	Nerezová ocel	1200 mm	992 g	+025053	1	050S/210	Nerezová ocel	2000 mm	1648 g	+030040	1

HL050D Kryt z nerezové oceli „Design“ ke sprchovým žlabům
Údaje

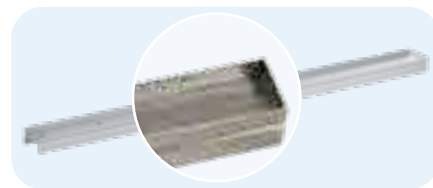
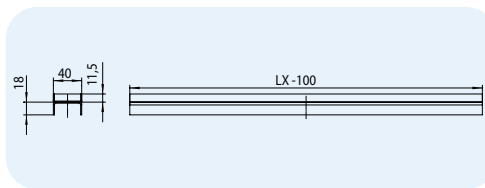
Materiál	nerezová ocel 1.4301 matová broušená
Stavební výška	určen pro podlahové krytiny od 5 - 19 mm (včetně lepidla)
Třída zatížení	K3 (300 kg)



HL-č.	Materiál	Délka LX -100	Hmotnost	EAN	ks/balení	HL-č.	Materiál	Délka LX -100	Hmotnost	EAN	ks/balení
050D/60	Nerezová ocel	500 mm	872 g	+025077	1	050D/140	Nerezová ocel	1300 mm	2322 g	+603007	1
050D/70	Nerezová ocel	600 mm	1041 g	+025091	1	050D/150	Nerezová ocel	1400 mm	2528 g	+603009	1
050D/80	Nerezová ocel	700 mm	1260 g	+025114	1	050D/160	Nerezová ocel	1500 mm	2734 g	+603011	1
050D/90	Nerezová ocel	800 mm	1395 g	+025138	1	050D/170	Nerezová ocel	1600 mm	2940 g	+603013	1
050D/100	Nerezová ocel	900 mm	1550 g	+025152	1	050D/180	Nerezová ocel	1700 mm	3146 g	+603015	1
050D/110	Nerezová ocel	1000 mm	1757 g	+025176	1	050D/190	Nerezová ocel	1800 mm	3352 g	+603017	1
050D/120	Nerezová ocel	1100 mm	1954 g	+025190	1	050D/200	Nerezová ocel	1900 mm	3558 g	+603019	1
050D/130	Nerezová ocel	1200 mm	2116 g	+025213	1	050D/210	Nerezová ocel	2000 mm	3764 g	+603021	1

HL050I Kryt z nerezové oceli „Individuell“ ke sprchovým žlabům
Údaje

Materiál	nerezová ocel 1.4301 matová broušená
Stavební výška	určen pro podlahové krytiny od 16 - 30 mm (včetně lepidla)
Třída zatížení	K3 (300 kg)
Další informace	pro individuální povrchy podlah



HL-č.	Materiál	Délka LX -100	Hmotnost	EAN	ks/balení	HL-č.	Materiál	Délka LX -100	Hmotnost	EAN	ks/balení
050I/60	Nerezová ocel	500 mm	766 g	+025237	1	050I/140	Nerezová ocel	1300 mm	2003 g	+030224	1
050I/70	Nerezová ocel	600 mm	914 g	+025251	1	050I/150	Nerezová ocel	1400 mm	2151 g	+030248	1
050I/80	Nerezová ocel	700 mm	1060 g	+025275	1	050I/160	Nerezová ocel	1500 mm	2299 g	+030262	1
050I/90	Nerezová ocel	800 mm	1213 g	+025299	1	050I/170	Nerezová ocel	1600 mm	2447 g	+030286	1
050I/100	Nerezová ocel	900 mm	1412 g	+025312	1	050I/180	Nerezová ocel	1700 mm	2595 g	+030309	1
050I/110	Nerezová ocel	1000 mm	1488 g	+025336	1	050I/190	Nerezová ocel	1800 mm	2743 g	+030323	1
050I/120	Nerezová ocel	1100 mm	1723 g	+025350	1	050I/200	Nerezová ocel	1900 mm	2891 g	+030347	1
050I/130	Nerezová ocel	1200 mm	1855 g	+025374	1	050I/210	Nerezová ocel	2000 mm	3039 g	+030361	1

HL050.3EN Aretační šrouby dlouhé ke sprchovým žlabům
Údaje

Materiál	PP
Doporučeno	Pro montáž/výškové uložení krytů sprchových žlabů do podlahových krytin se silnou tloušťkou materiálu např. pro přírodní kámen

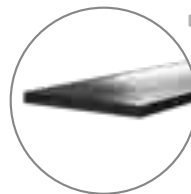


Sprchový žlab	Potřebné počty párů	Použitý typ krytu	Výškově stavitelný
60 – 70 cm	2	Standard	15 – 29 mm
80 – 110 cm	3		
120 – 130 cm	4	Design	18 – 32 mm
140 – 180 cm	5		
190 – 210 cm	6	Individuell	29 – 43 mm

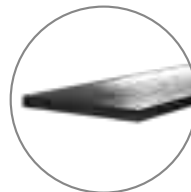
HL-č.	Materiál	Hmotnost	EAN	ks/balení
050.3EN	PP	296 g	+025862	1

HL53 - Systémová rodina

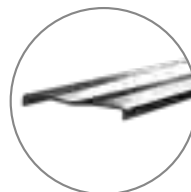
Designový odtokový žlábek HL053M
 nerezová ocel masiv - **matný** povrch
 délka = od 80 cm - 150 cm



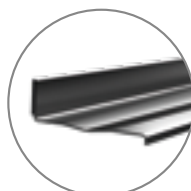
Designový odtokový žlábek HL053P
 nerezová ocel masiv - **lesklý** povrch
 délka = od 80 cm - 150 cm



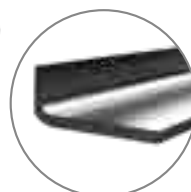
Odtokový žlábek Standard HL053S
 nerezová ocel **matný** povrch
 délka = 90, 100 nebo 120 cm



„Wall“ Odtokový žlábek Standard HL053WS
 nerezová ocel **matný** povrch
 délka = 90, 100 nebo 120 cm



„Wall“ Designový Duo odtokový žlábek HL053M.2
 nerezová ocel masiv - **matný** povrch
 délka = od 130 cm - 200 cm



„Wall“ Designový Duo odtokový žlábek HL053P.2
 nerezová ocel masiv - **lesklý** povrch
 délka = od 130 cm - 200 cm



HL53 - Systémová rodina



Těleso vtoku HL53.0
Stavební výška 90 mm
Max. průtok = 0,83 l/s



Těleso vtoku HL53Prblue.0
Stavební výška 90 mm
Max. průtok = 0,55 l/s



Těleso vtoku HL53V.0
Svislý
Max. průtok = 0,98 l/s



Těleso vtoku HL53FPblue.0
Stavební výška 65 mm
Max. průtok = 0,48 l/s



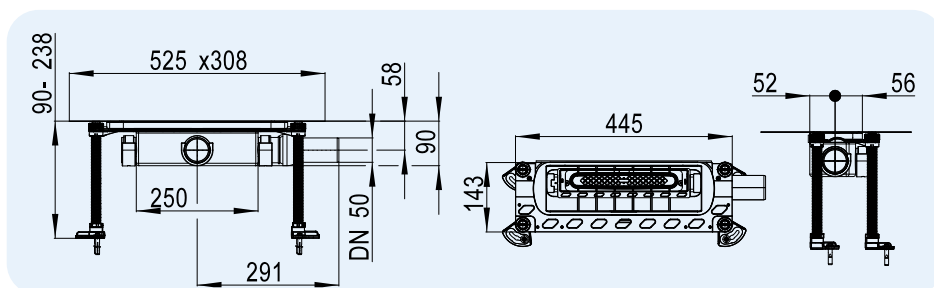
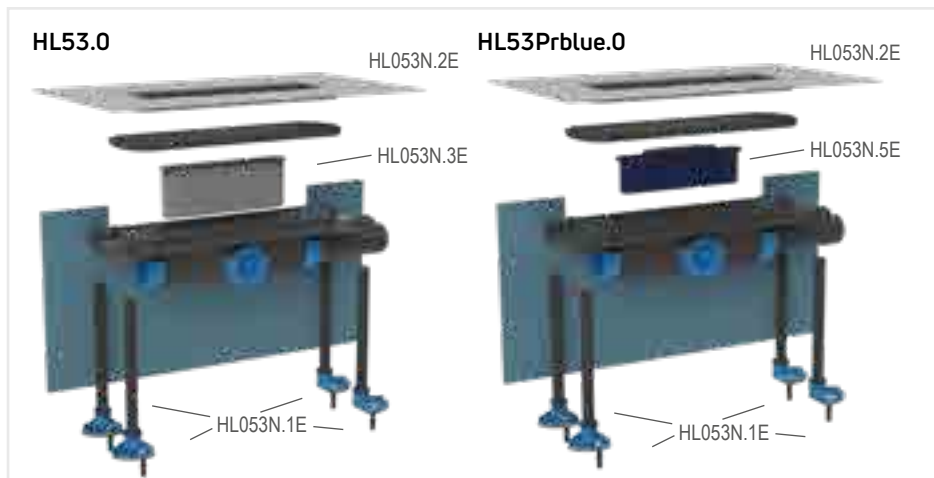
Těleso vtoku HL53Duo.0
Stavební výška 90 mm
Max. průtok = 1,45 l/s

HL53.0 Těleso vtoku sprchového žlabu, MIN. STAVEBNÍ VÝŠKA 90MM!
HL53Prblue.0 Těleso vtoku sprchového žlabu, MIN. STAVEBNÍ VÝŠKA 90MM!
Údaje

Max. průtok	výška vzdutí 10 mm	20 mm
	HL53.0:	0,61 l/s 0,83 l/s
	HL53Prblue.0:	0,45 l/s 0,55 l/s
Materiál	PP	
Odtok	DN50	
Stavební výška	HL53K: 90 - 250 mm výškově stavitelné	
Normy	ČSN EN 1253 a ČSN 75 6760	
Výška vodního uzávěru	HL53.0: 50 mm.	

HL53Prblue.0: Nový **Primus blue**, kombinovaný systém obsahující vodní zápachovou uzávěrku a také mechanický (ventilový) uzávěr s těsněním!, který zajišťuje absolutní těsnost proti pronikání nepříjemných plynů z kanalizace. Ochrana proti vzltlaku vody z potrubí až do 0,3 m vodního sloupce. Na přípojovací potrubí je vhodné instalovat KVP řady HL905N !!

Vhodné pro	HL053S, HL053WS, HL053M(P), HL052M(P)
Další informace	Včetně vyjímatelné zápachové uzávěrky a flexibilní hydroizolační manžety
Montáž	Instalace u stěny nebo v ploše Montážní návod (video) shlédní na www.hl.at



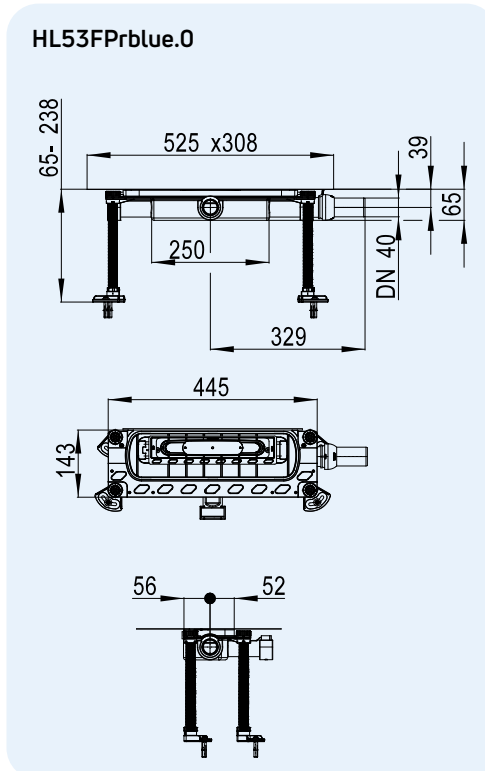
HL-č.	Materiál	Dimenze	Hmotnost	EAN	ks/balení
53.0	PP	DN50		+003846	1
53Prblue.0	PP	DN50		+003822	1

HL53FPrblue.0 Těleso vtoku sprchového žlabu - ploché, MIN. STAVEBNÍ VÝŠKA 65MM!
Údaje

Max. průtok	výška vzdutí 10 mm:	0,39 l/s
	výška vzdutí 20 mm:	0,48 l/s
Materiál	PP	
Odtok	DN40	
Stavební výška	65 - 250 mm výškově stavitelné	
Normy	ČSN EN 1253, ČSN EN 1253-8	
Zápachová uzávěrka	Výška ZU neodpovídá požadavkům ČSN 75 6760, na přípojovací potrubí je nutno instalovat KVP řady HL903, HL904, HL905N !! Více ČSN EN 1253-8	

Nový **Primus blue**, kombinovaný systém obsahující vodní zápachovou uzávěrku a také mechanický (ventilový) uzávěr s těsněním!, který zajišťuje absolutní těsnost proti pronikání nepříjemných plynů z kanalizace. S těsností až do přetlaku +800 Pascal a podtlaku -400 Pascal nabízí Primusblue větší bezpečnost ve srovnání s konvenčními zápachovými uzávěrkami s výškou vodního uzávěru 30 mm.

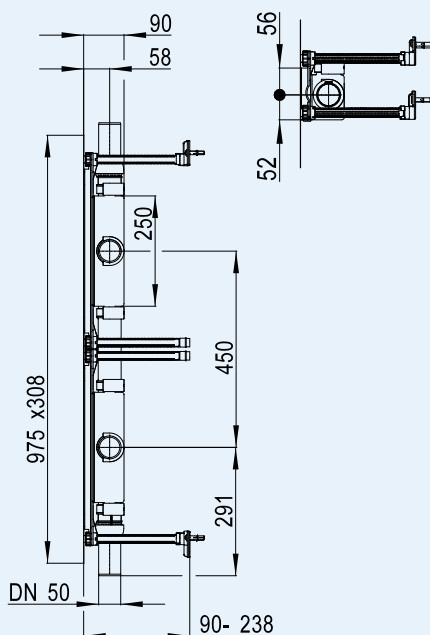
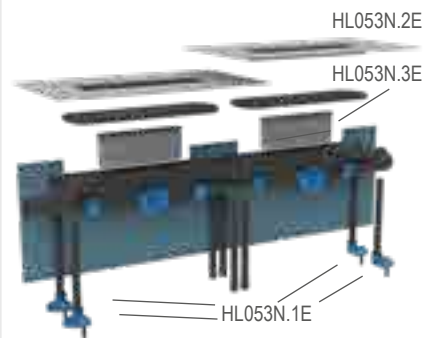
Vhodné pro	HL053S, HL053WS, HL053M(P), HL052M(P)
Další informace	Vyjímatelná zápachová uzávěrka, flexibilně aplikovatelná izolační souprava pro napojení na kontaktní- stěrkové hydroizolace jak s umístěním ke stěně, tak i do plochy. 4ks výškově stavitelných nožiček se zvukovou izolací (pryžové vložky) pro přesné výškové uložení tělesa vtoku, lze měnit směr odtoku při montáži na vlevo-vpravo nebo centrálně do prostoru sprchy
Montáž	Možná jak do plochy, tak i ke stěně Sledujte video k montáži na www.hl.at



HL-č.	Materiál	Dimenze	Hmotnost	EAN	ks/balení
53FPrblue.0	PP	DN40		+003907	1

HL53Duo.0 Těleso vtoku pro sprchové žlaby HL053M(P).2, MIN. STAVEBNÍ VÝŠKA 90MM!
Údaje

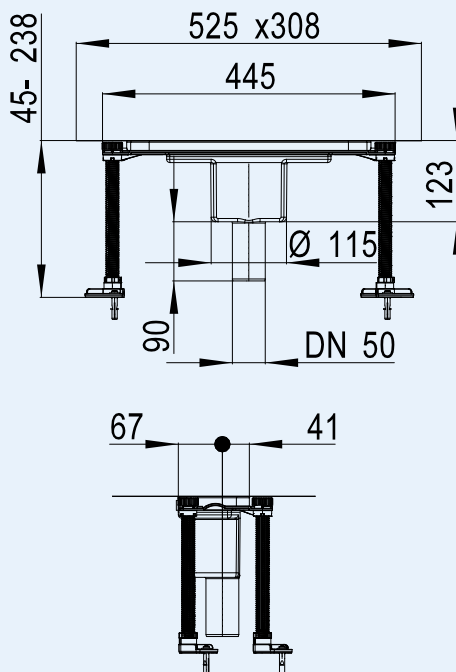
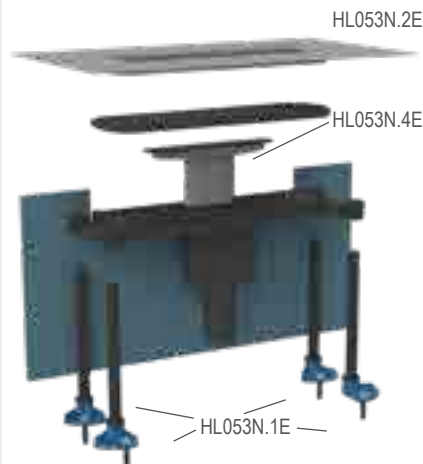
Max. průtok	výška vzduťi HL53Duo.0:	10 mm 20 mm 0,9 l/s 1,45 l/s
Materiál	PP	
Odtok	HL53Duo.0: 2 x DN50	
Stavební výška	HL53Duo.0: 90 - 250 mm výškově stavitelné	
Norm	ČSN EN 1253	
Výška vodního uzávěru	50 mm Na přípojovací potrubí je vhodné instalovat kanalizační přívzdušňovací ventil řady HL903, HL904, HL905N	
Vhodné pro	HL053M.2, HL053P.2	
Další informace	2x vyjímatelná zápachová uzávěrka, 2x flexibilně aplikovatelná izolační souprava pro napojení na kontaktní-stěrkové hydroizolace jen s umístěním ke stěně. 8ks výškově stavitelných nožiček se zvukovou izolací (pryžové vložky) pro přesné výškové uložení těles vtoků, jen ve spojení s Duo Wall odtokovými žlábkami HL053M(P).2	
Montáž	Možná jen ke stěně!!	

HL53Duo.0

HL53Duo.0


HL-č.	Materiál	Dimenze	Hmotnost	EAN	ks/balení
53Duo.0	PP	2 x DN50		+003884	1

HL53V.0 Těleso vtoku sprchového žlabu se svislým odtokem
Údaje

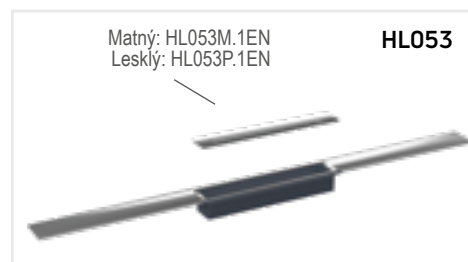
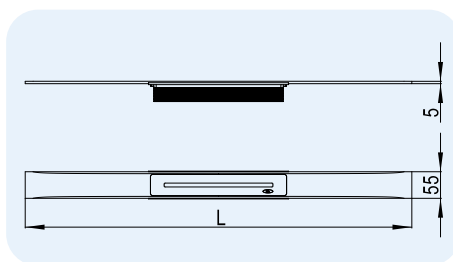
Max. průtok	výška vzduťi 10 mm: 0,93 l/s výška vzduťi 20 mm: 0,98 l/s
Materiál	PP
Abgang	DN50
Bauhöhe	30 - 131 mm
Norm	ČSN EN 1253
Výška vodního uzávěru	50 mm
Vhodné pro	HL053S, HL053WS, HL053M(P), HL052M(P)
Další informace	Včetně vyjímatelné zápachové uzávěrky a flexibilní hydroizolační manžety, instalace ke stěně, tak i do plochy. 4ks výškově stavitelné nožičky se zvukovou izolací (pryžové vložky)
Montáž	Možná jak do plochy, tak i ke stěně

HL53V.0

HL53V.0


HL-č.	Materiál	Dimenze	Hmotnost	EAN	ks/balení
53V.0	PP	DN50		+003945	1

HL053M/.... Odtokový žlábek z nerezové oceli Design- matný povrch s integrovaným příčným spádováním
HL053P/... Odtokový žlábek z nerezové oceli Design - lesklý povrch s integrovaným příčným spádováním
Údaje

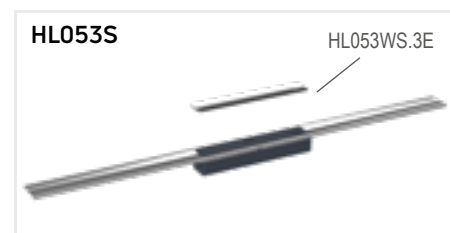
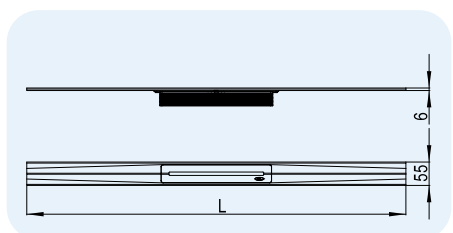
Materiál	Nerezová ocel V2A (1.4301) masivní profil 55 x 5 mm sledujte tabulku níže
Rozměry	K3 - max. 300 kg
Třída zatížení	HL53.0, HL53Prblue.0, HL53FPblue.0, HL53V.0
Vhodný pro	Určen k zabudování s tělesem vtoku, odtokový žlábek s integrovaným příčným spádováním, je určen: pro dlažby síly 8 - 36 mm a pro obklady síly 8 - 25 mm (včetně lepidla), žlábek lze odborně zkracovat (zámečník) max. však 5 cm z každé strany
Další informace	Montážní příslušenství a doplňky pro poziční uložení žlábků, stavební ochranné kryty
Balení obsahuje	Možná jak do plochy, tak i ke stěně
Montáž	



HL-č.	Materiál	Dimenze	Povrch	Hmotnost	EAN	ks/balení
053M/80	Nerezová ocel V2A	800 x 55 x 6 mm	Matný	3650 g	+041428	1
053M/90	Nerezová ocel V2A	900 x 55 x 6 mm	Matný	3950 g	+041282	1
053M/100	Nerezová ocel V2A	1000 x 55 x 6 mm	Matný	4300 g	+041305	1
053M/110	Nerezová ocel V2A	1100 x 55 x 6 mm	Matný	4550 g	+041312	1
053M/120	Nerezová ocel V2A	1200 x 55 x 6 mm	Matný	4700 g	+041329	1
053M/130	Nerezová ocel V2A	1300 x 55 x 6 mm	Matný	4850 g	+041336	1
053M/140	Nerezová ocel V2A	1400 x 55 x 6 mm	Matný	5150 g	+041343	1
053M/150	Nerezová ocel V2A	1500 x 55 x 6 mm	Matný	5450 g	+041350	1
053P/80	Nerezová ocel V2A	800 x 55 x 6 mm	Lesklý	3650 g	+041428	1
053P/90	Nerezová ocel V2A	900 x 55 x 6 mm	Lesklý	3950 g	+041466	1
053P/100	Nerezová ocel V2A	1000 x 55 x 6 mm	Lesklý	4300 g	+041367	1
053P/110	Nerezová ocel V2A	1100 x 55 x 6 mm	Lesklý	4550 g	+041374	1
053P/120	Nerezová ocel V2A	1200 x 55 x 6 mm	Lesklý	4700 g	+041381	1
053P/130	Nerezová ocel V2A	1300 x 55 x 6 mm	Lesklý	4850 g	+041398	1
053P/140	Nerezová ocel V2A	1400 x 55 x 6 mm	Lesklý	5150 g	+041404	1
053P/150	Nerezová ocel V2A	1500 x 55 x 6 mm	Lesklý	5450 g	+041411	1

HL053S/.... Odtokový žlábek z nerezové oceli Standard s integrovaným příčným spádováním
Údaje

Materiál	Nerezová ocel V2A (1.4301)
Rozměry	sledujte tabulku níže
Třída zatížení	K3 - max. 300 kg
Vhodný pro	HL53.0, HL53Prblue.0, HL53FPblue.0, HL53V.0
Další informace	Určen k zabudování s tělesem vtoku, odtokový žlábek s integrovaným příčným spádováním, je určen: pro dlažby síly 8 - 36 mm a pro obklady síly 8 - 25 mm (včetně lepidla), žlábek lze odborně zkracovat (zámečník) na min. rozměr 450mm
Balení obsahuje	Montážní příslušenství a doplňky pro poziční uložení žlábků, stavební ochranné kryty
Montáž	Možná jak do plochy, tak i ke stěně

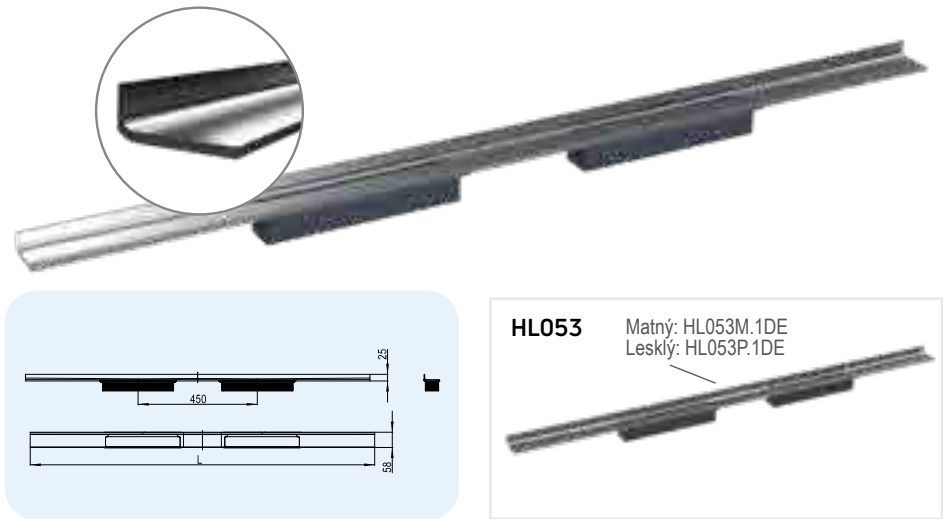


HL-č.	Materiál	Dimenze	Povrch	Hmotnost	EAN	ks/balení
053S/90	Nerezová ocel V2A	900 x 55 x 1,5 mm	Matný	1350 g	+045211	1
053S/100	Nerezová ocel V2A	1000 x 55 x 1,5 mm	Matný	1350 g	+045198	1
053S/120	Nerezová ocel V2A	1200 x 55 x 1,5 mm	Matný	1360 g	+045204	1

HL053M.2/... „Wall“ Duo odtokový žlábek z nerezové oceli - matný povrch, s úhlovým lemem
HL053P.2/... „Wall“ Duo odtokový žlábek z nerezové oceli - lesklý povrch, s úhlovým lemem

Údaje

Materiál	Nerezová ocel V2A (1.4301) masivní 6 mm
Rozměry	viz tabulka
Třída zatížení	K3 - max. 300 kg
Vhodný pro	HL53Duo.0
Doplňková informace	Určen k zabudování s tělesem vtoku DUO; odtokový žlab se dvěma odtoky a 25mm vysokým úhlovým lemem s instalací ke stěně. Umístění ke zdi umožňuje precizní příčné spádování krytu žlabu, je určen: pro dlažby síly 12 - 28 mm a pro obklady síly 12 - 28 mm (včetně lepidla), žlábek lze odborně zkracovat (zámečnick)
V balení se nachází	Montážní příslušenství a doplňky pro poziční uložení žlábků, stavební ochranný kryt
Montáž	možná jen ke stěně

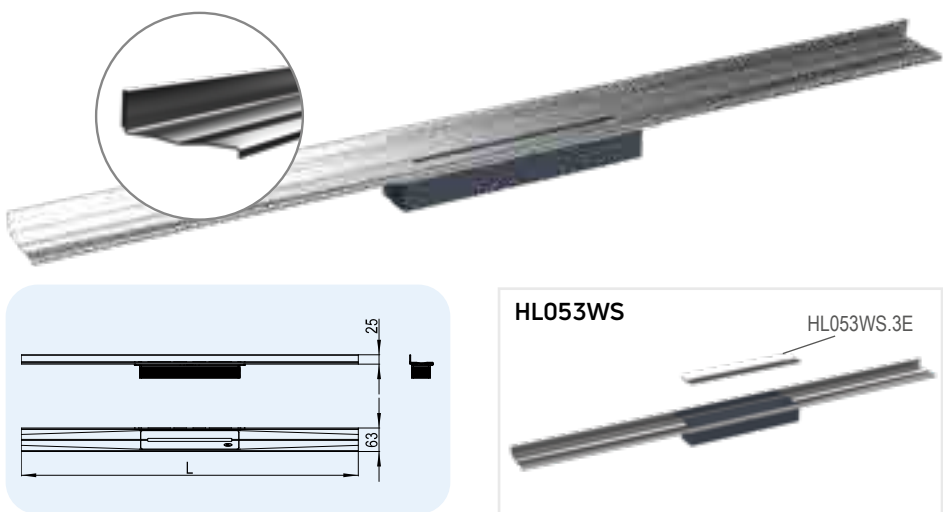


HL-č.	Materiál	Dimenze	Povrch	Hmotnost	EAN	ks/balení
HL053M.2/130	Nerezová ocel V2A	1300 x 58 x 25 mm	Matný	4700 g	+047642	1
HL053M.2/140	Nerezová ocel V2A	1400 x 58 x 25 mm	Matný	5050 g	+047659	1
HL053M.2/150	Nerezová ocel V2A	1500 x 58 x 25 mm	Matný	5330 g	+047666	1
HL053M.2/160	Nerezová ocel V2A	1600 x 58 x 25 mm	Matný	5490 g	+047673	1
HL053M.2/170	Nerezová ocel V2A	1700 x 58 x 25 mm	Matný	5560 g	+047680	1
HL053M.2/180	Nerezová ocel V2A	1800 x 58 x 25 mm	Matný	6000 g	+047697	1
HL053M.2/190	Nerezová ocel V2A	1900 x 58 x 25 mm	Matný	6100 g	+047703	1
HL053M.2/200	Nerezová ocel V2A	2000 x 58 x 25 mm	Matný	6400 g	+047710	1
HL053P.2/130	Nerezová ocel V2A	1300 x 58 x 25 mm	Lesklý	4670 g	+047727	1
HL053P.2/140	Nerezová ocel V2A	1400 x 58 x 25 mm	Lesklý	4920 g	+047734	1
HL053P.2/150	Nerezová ocel V2A	1500 x 58 x 25 mm	Lesklý	5200 g	+047741	1
HL053P.2/160	Nerezová ocel V2A	1600 x 58 x 25 mm	Lesklý	5470 g	+047758	1
HL053P.2/170	Nerezová ocel V2A	1700 x 58 x 25 mm	Lesklý	5750 g	+047765	1
HL053P.2/180	Nerezová ocel V2A	1800 x 58 x 25 mm	Lesklý	6120 g	+047772	1
HL053P.2/190	Nerezová ocel V2A	1900 x 58 x 25 mm	Lesklý	6280 g	+047789	1
HL053P.2/200	Nerezová ocel V2A	2000 x 58 x 25 mm	Lesklý	6550 g	+047796	1

HL053WS „Wall“ Odtokový žlábek z nerezové oceli Standard - matný povrch, s úhlovým lemem a příčným spádováním

Údaje

Materiál	Nerezová ocel V2A (1.4301)
Rozměry	viz tabulka
Třída zatížení	K3 - max. 300 kg
Vhodný pro	HL53.0, HL53Prblue.0, HL53FPPrblue.0, HL53V.0
Další informace	Určen k zabudování s tělesem vtoku série HL53; odtokový žlab s integrovaným příčným spádováním a 20 mm vysokým úhlovým lemem, instalace ke stěně, je určen: pro dlažby síly 8 - 36 mm a pro obklady síly 8 - 28 mm (včetně lepidla), žlábek lze odborně zkracovat (zámečnick) na min. rozměr 450 mm
Balení obsahuje	Montážní příslušenství a doplňky pro poziční uložení žlábků, stavební ochranné kryty
Montáž	možná jen ke stěně

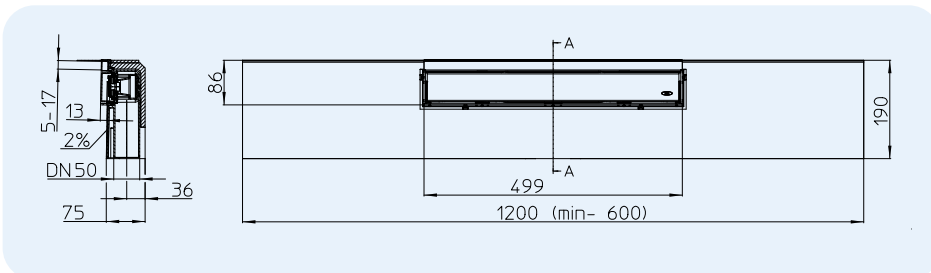


HL-č.	Materiál	Dimenze	Povrch	Hmotnost	EAN	ks/balení
053WS/90	Nerezová ocel V2A	900 x 63 x 25 mm	Matný	1350 g	+048991	1
053WS/100	Nerezová ocel V2A	1000 x 61 x 20 mm	Matný	1360 g	+048977	1
053WS/120	Nerezová ocel V2A	1200 x 61 x 20 mm	Matný	1380 g	+048984	1

HL531Prblue Sprchový žlab Primus blue s rámem a krytem z nerezové oceli, STAVEBNÍ VÝŠKA 75 MM !
HL531Prblue.1(2)(3) Sprchový žlab Primus blue s rámem nerezové oceli v barvě, STAVEBNÍ VÝŠKA 75 MM !

Údaje

Popis	Sprchový žlab je integrován do montážního tělesa z EPS s nerezovým rámem i krytem. Povrch tělesa EPS je opatřený těsnicí manžetou s textilií nakaširovaným povrchem. Sprchový žlab je určen k montáži ke stěně.
Max. průtok	Výška vzduří 10 mm 20 mm 0,5 l/s 0,6 l/s
Materiál	PP/ABS/EPS-40/nerezová ocel V2A
Vtoková část	Rám z nerezové oceli 500 x 86 x 13mm, Kryt z nerezové oceli 486 x 56 mm
Odtok	DN50 ležatý
Normy	ČSN EN 1253-8
Zápachová uzávěrka	Nový Primus blue, kombinovaný systém obsahující vodní zápachovou uzávěrku a také mechanický (ventilový) uzávěr s těsněním!, který zajišťuje absolutní těsnost proti pronikání nepříjemných plynů z kanalizace. S těsností až do přetlaku +800 Pascal a podtlaku -400 Pascal nabízí Primusblue větší bezpečnost ve srovnání s konvenčními zápachovými uzávěrkami s výškou vodního uzávěru 50 mm. Ochrana proti vzlaku vody z potrubí až do 0,5 m vodního sloupce. Na připojovací potrubí je nutné instalovat KVP řady HL903, HL904, HL905N !!
Montáž	Přesná délková úprava sprchového žlabu se provede na místě jednoduchým zkrácením pilou montážního tělesa z EPS. Délka tělesa je upravitelná na délku 1200 - 600 mm, šířka 190 mm, výška 75 mm s 2% spádu ke stěně. Pro obklady od 5 - 17 mm a dlažbu 13 mm (včetně lepidla). Lze prodloužit pomocí HL531V. Montážní návod (video) shlédni na www.hl.at



HL-č.	Pohledový díl	Dimenze	Výška rámu	Materiál	Hmotnost	EAN	ks/balení
531Prblue	Kryt nerezová ocel matná Standard	1200 x 190 x 75 mm	13	PP/EPS-40/nerezová ocel V2A		+051571	1
531Prblue-l	Kryt nerezová ocel matná Individuell	1200 x 190 x 75 mm	13	PP/EPS-40/nerezová ocel V2A		+051670	1
531Prblue.0	Nerezová ocel matná, bez krytu	1200 x 190 x 75 mm	13	PP/EPS-40/nerezová ocel V2A		+051595	1
531Prblue.1	PVD povlakování černá matná, bez krytu	1200 x 190 x 75 mm	13	PP/EPS-40/nerezová ocel V2A		+051601	1
531Prblue.2	PVD povlakování růžově zlatá matná, bez krytu	1200 x 190 x 75 mm	13	PP/EPS-40/nerezová ocel V2A		+051618	1
531Prblue.3	PVD povlakování mosaz matná, bez krytu	1200 x 190 x 75 mm	13	PP/EPS-40/nerezová ocel V2A		+051625	1

HL531V Prodlužovací modul pro kombinace s HL531Prblue
Údaje

Materiál	EPS-40
Další informace	K prodloužení sprchového žlabu HL531Prblue (/18/23/28) a HL531Prblue.0 (/18/23/28) např. pro umístění v řadových sprchách, libovolně délkově upravitelný. Povrch tělesa EPS je opatřený těsnicí manžetou s textilií nakaširovaným povrchem.



HL-č.	Materiál	Dimenze	Hmotnost	EAN	ks/balení
531V	EPS-40	300 x 190 x 75 mm			1

HL0531Prblue-S Kryt Standard ke sprchovému žlabu HL531Prblue, k objednání ve čtyřech barvách

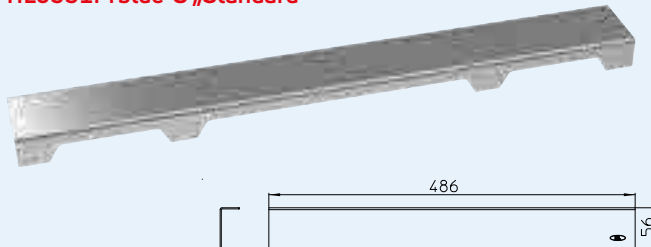
HL0531Prblue-D Kryt Design ke sprchovému žlabu HL531Prblue, k objednání ve čtyřech barvách

HL0531Prblue-I Kryt Individuell ke sprchovému žlabu HL531Prblue, k objednání ve čtyřech barvách

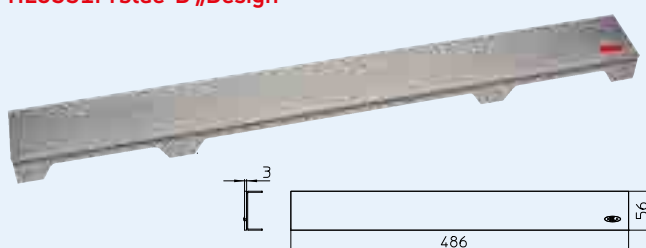
Údaje

Materiál	Nerezová ocel V2A Barvy: PVD povlakování+
Rozměr	HL0531Prblue-S: 486 x 56 mm HL0531Prblue-D: 486 x 56 mm HL0531Prblue-I: prostor pro vlepení dlaždice: 480 x 50 mm, hloubka 12mm
Třída zatížení	K3 - max. 300 kg

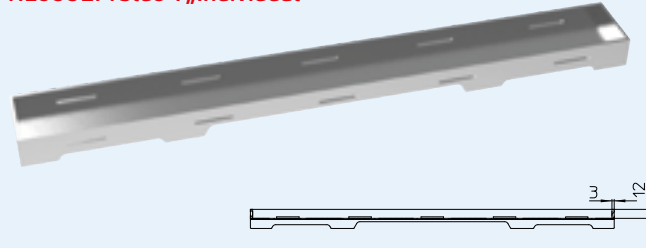
HL0531Prblue-S „Standard“



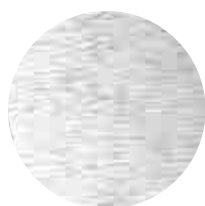
HL0531Prblue-D „Design“



HL0531Prblue-I „Individual“



HL-č.	Pohledové díl/barva	Dimense	Materiál	Hmotnost	EAN	ks/balení
HL0531Prblue-S	Nerezová ocel matná Standard	486 x 56 mm	PP/EPS-40/nerezová ocel V2A		+051717	1
HL0531Prblue-S.1	PVD povlakování černá matná Standard	486 x 56 mm	PP/EPS-40/nerezová ocel V2A		+051724	1
HL0531Prblue-S.2	PVD povlakování růžově zlatá matná Standard	486 x 56 mm	PP/EPS-40/nerezová ocel V2A		+051731	1
HL0531Prblue-S.3	PVD povlakování mosaz matná Standard	486 x 56 mm	PP/EPS-40/nerezová ocel V2A		+051748	1
HL0531Prblue-D	Nerezová ocel matná Design	486 x 56 mm	PP/EPS-40/nerezová ocel V2A		+051632	1
HL0531Prblue-D.1	PVD povlakování černá matná Design	486 x 56 mm	PP/EPS-40/nerezová ocel V2A		+051649	1
HL0531Prblue-D.2	PVD povlakování růžově zlatá matná Design	486 x 56 mm	PP/EPS-40/nerezová ocel V2A		+051656	1
HL0531Prblue-D.3	PVD povlakování mosaz matná Design	486 x 56 mm	PP/EPS-40/nerezová ocel V2A		+051663	1
HL0531Prblue-I	Nerezová ocel matná Individual	486 x 56 mm	PP/EPS-40/nerezová ocel V2A		+051670	1
HL0531Prblue-I.1	PVD povlakování černá matná Individual	486 x 56 mm	PP/EPS-40/nerezová ocel V2A		+051687	1
HL0531Prblue-I.2	PVD povlakování růžově zlatá matná Individual	486 x 56 mm	PP/EPS-40/nerezová ocel V2A		+051694	1
HL0531Prblue-I.3	PVD povlakování mosaz matná Individual	486 x 56 mm	PP/EPS-40/nerezová ocel V2A		+051700	1



Nerezová
ocel matná



Mosaz
matná



Růžově zlatá
matná

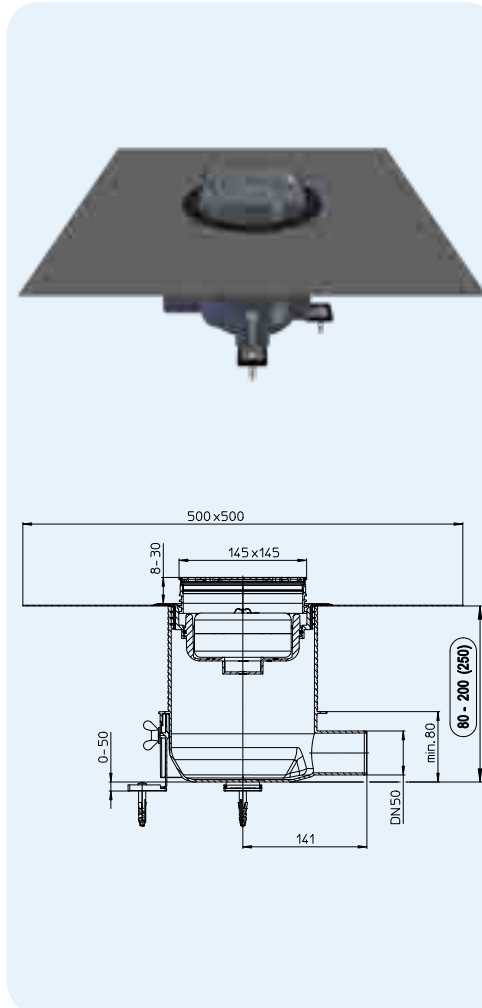


Černá
matná

HL540 Podlahová sprchová vpust „Primus Drain“, STAVEBNÍ VÝŠKA 80 MM !
HL540I Podlahová sprchová vpust „Primus Drain“ s mřížkou Individuell, STAVEBNÍ VÝŠKA 80 MM !
Údaje

Max. průtok	výška vzduší 10 mm 20 mm HL540 0,55 l/s 0,8 l/s HL540I 0,45 l/s 0,6 l/s
Materiál	PP/nerezová ocel, rám nástavce HL540 + HL540I: V4A Vtoková mřížka HL540: V2A Vtoková mřížka HL540I: V4A
Odtok	ležatý DN50
Stavební výška	stavitelný od 8 - 20cm
Normy	ČSN EN 1253
Třída zatížení	K3 - max. 300kg
Nástavec s rámečkem	Rámeček z nerezové oceli V4A, 145 x 145 mm, „Klick-Klackaretační systém mřížky“, výškově stavitelný
Zápachový uzávěr	Zápachová uzávěrka - Primus, garantuje těsnost proti zápachu i v případě vyschnutí!
Další informace	včetně vyjímatelné zápachové uzávěrky, izolační soupravy - textilní nakaširované fólie, zvukově izolovaných a výškově stavitelných fixačních úhelníků, stavebních ochranných krytů Zkouška zvukové izolace! Zkušební protokol viz www.hl.at
Vtoková část	Třemi fixačními úhelníky se těleso vpusti přikotví do podkladu a následně výškově aretuje poloha vpustí-odpadního potrubí. Výhoda: maximální překrytí odpadního potrubí betonovým potěrem. Výhodou je, že v první fázi instalace nemusí být těleso vpusti svým izolačním límcem přesně uloženo v úrovni bet. potěru pro přesné napojení hydroizolace. Po betonáži a vyzrání bet. mazaniny se plátkem pily zkrátí vyčnívající nástavec zároveň s horní hranou mazaniny. Speciální izolační manžeta se nasune do nástavce vpusti bez použití pracovního nářadí a umožní rychlé a spolehlivé napojení vodotěsných izolací -stěrek na vpust. Nástavec s mřížkou se po seřiznutí na správnou výšku uloží v rozích do stavebního lepidla a tím zajistí správné rozložení zatížení působícího na mřížku vpusti.

Sledujte video k montáži na www.hl.at



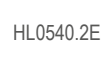
HL-č.	Materiál	Dimenze	Hmotnost	EAN	ks/balení
540	PP/nerezová ocel V4A	DN50	1533 g	+039029	1
540I	PP/nerezová ocel V4A	DN50	1898 g	+039098	1
540-Quadra	PP/nerezová ocel V4A	DN50	1898 g	+041817	1
540-Cut	PP/nerezová ocel V4A	DN50	1898 g	+041800	1
540-Hamam	PP/nerezová ocel V4A, PVD úprava	DN50	1898 g	+041824	1

HL540
HL0540.5E

HL03910.1E



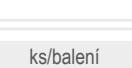
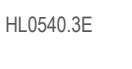
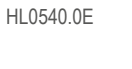
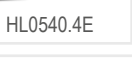
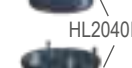
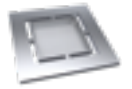
HL03900.0E



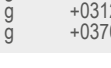
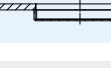
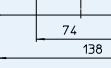
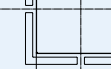
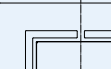
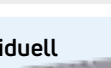
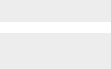
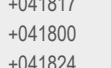
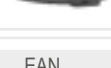
HL0540.2E



HL2040


HL540I

HL540K

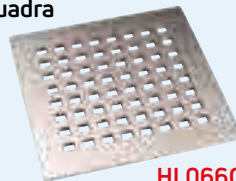
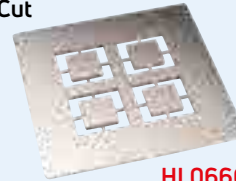

HL540.0E



HL540.3E

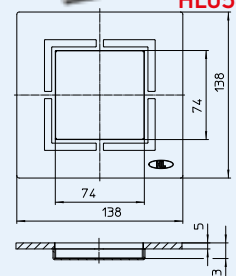
HL066Q.1E, HL066C.1E, HL0540I, HL3928, HL3128E Designové mřížky
Údaje

Materiál	Nerezová ocel
Vtoková část	HL0540I: masivní rám 138 x 138mm, rám pro dlažbu 74 x 74mm, hloubka 13mm
Třída zatížení	L - max 1,5 tuny HL0540I - třída zatížení K3 -300kg
Doporučeno pro	pro vpusti série HL540, HL5100, HL3100, HL72.1 a HL317 HL0540I jen pro vpust HL540

Quadra

HL066Q.1E
Cut

HL066C.1E
Individuell

HL0540I
Hamam (Edelstahl/PVD)

HL3928
Hamam (Edelstahl)

HL3128E


HL-č.	Materiál	Dimenze	Hmotnost	EAN	ks/balení
066Q.1E	Nerezová ocel V4A	138 x 138 x 5 mm	607 g	+013623	1
066C.1E	Nerezová ocel V4A	138 x 138 x 5 mm	608 g	+031283	1
0540I	Nerezová ocel V4A	138 x 138 x 5 mm	638 g	+039104	1
3928	Nerezová ocel/PVD úprava V4A	138 x 138 x 5 mm	608 g	+031283	1
3128E	Nerezová ocel V4A	138 x 138 x 5 mm	595 g	+037094	1

HL541 Primus blue podlahová sprchová vpust, STAVEBNÍ VÝŠKA MIN. 62 MM !
HL541I Primus blue podlahová sprchová vpust s mřížkou Individuell, STAVEBNÍ VÝŠKA MIN. 62 MM !
Údaje

Max. průtok	výška vzdutí	10 mm	20 mm
	HL541	0,4 l/s	0,5 l/s
	HL541I	0,4 l/s	0,45 l/s
Materiál	PP/nerezová ocel, rám nástavce		
	HL541 + HL541I: V4A		
	Vtoková mřížka HL541: V2A		
	Vtoková mřížka HL541I: V4A		
Odtok	DN40/50 ležatý		
Stavební výška	od 62 - 200 (230) mm		
Normy	ČSN EN 1253-8		
Třída zatížení	K3 - max. 300 kg		
Zápchový uzávěr	Nový Primus blue, kombinovaný systém obsahující vodní zápchovou uzávěrku a také mechanický (ventilový) uzávěr s těsněním!, který zajišťuje absolutní těsnost proti pronikání nepříjemných plynů z kanalizace. S těsností až do přetlaku +800 Pascal a podtlaku -400 Pascal nabízí Primusblue větší bezpečnost ve srovnání s konvenčními zápchovými uzávěrkami s výškou vodního uzávěru 50 mm. Ochrana proti vzlaku vody z potrubí až do 0,5 m vodního sloupce. Na připojovací potrubí je nutné instalovat KVP řady HL903, HL904, HL905N !!		

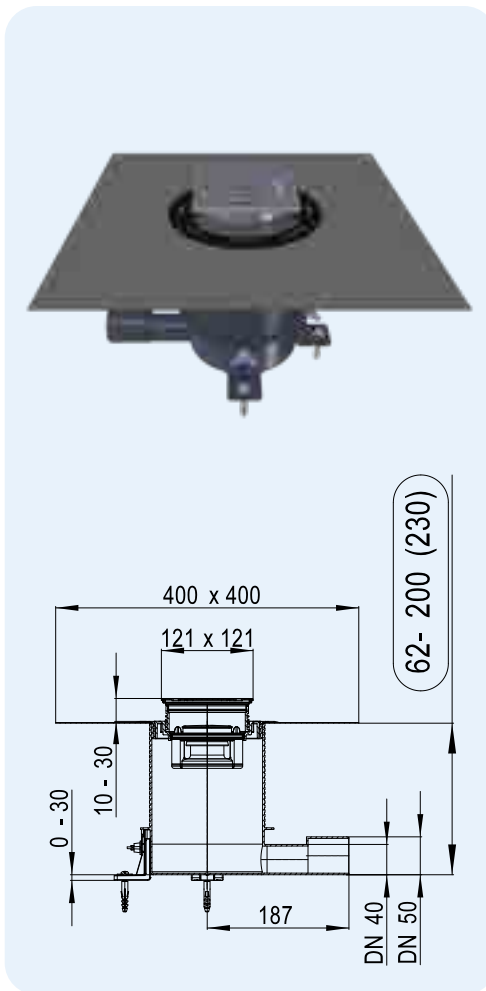
Další informace

včetně vyjímatelné vložky zápchové uzávěrky, izolační manžety s textilií nakaširovaným povrchem, zvukově izolovaných a výškově stavitelných fixačních nožiček, sítky na vlasy, stavební ochranné zátky tělesa a rámečku. Zkouška zvukové izolace! Zkušební protokol viz www.hl.at

Montáž

Třemi fixačními úhelníky se těleso vpusti přikotví do podkladu a následně výškově aretuje polohu vpustí-odpadního potrubí. Výhoda: maximální překrytí odpadního potrubí betonovým potěrem. Výhodou je, že v první fázi instalace nemusí být těleso vpusti svým izolačním límcem přesně uloženo v úrovni bet. mazaniny pro přesné napojení hydroizolace. Po betonáži a vyzrání bet. mazaniny se plátkem pily zkrátí vyčnívající nástavec zároveň s horní hranou mazaniny. Speciální izolační manžeta se nasune do nástavce vpusti bez použití pracovního nářadí a umožní rychlé a spolehlivé napojení vodotěsných izolací -stěrek na vpust. Nástavec s mřížkou se po seřiznutí na správnou výšku uloží v rozích do stavebního lepidla a tím zajistí správné rozložení zatížení působícího na mřížku vpusti.

Video k funkci ZU "Primus blue" i montáži naleznete na www.hl.at


HL541
HL0541.5E

HL037Pr.1E

HL037N.0E

HL0541.2E

HL2020

HL0541.4E

HL541I
HL541K

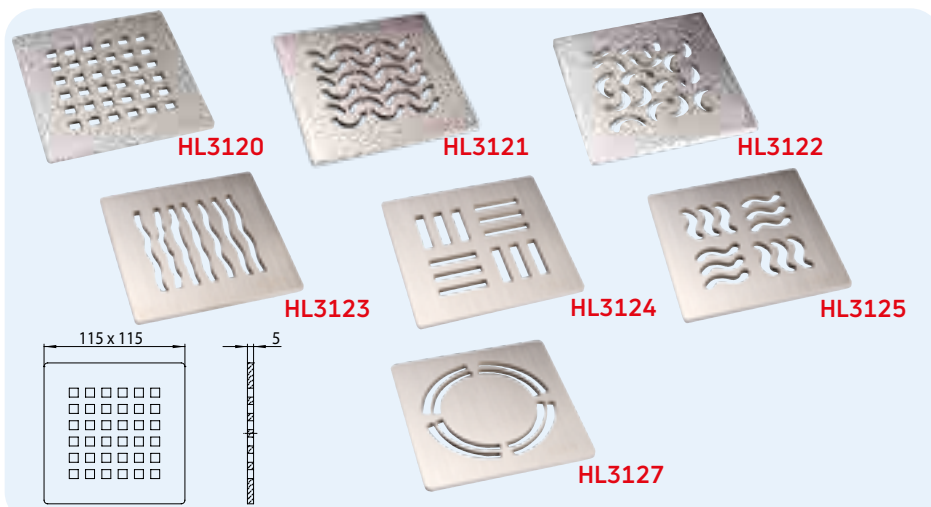
HL0541.0E

HL0541.3E

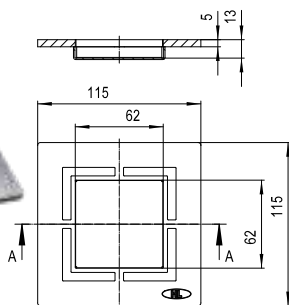
HL-č.	Materiál	Dimenze	Hmotnost	EAN	ks/balení
HL541	PP/nerezová ocel	DN40/50	1121 g	+047642	1
HL541I	PP/nerezová ocel	DN40/50	1388 g	+047659	1
HL541-Quadra	PP/nerezová ocel	DN40/50	1819 g	+048236	1

HL0541I, HL3120, HL3121, HL3122, HL3123, HL3124, HL3125, HL3127 Designové mřížky
Údaje

Materiál	Nerezová ocel V2A
Vtok	Nerezová vtoková mřížka 115 x 115 mm
Třída zatížení	L – max. 1,5 t
Třída zatížení	Podlahové vpusti série HL70, HL80, HL300, HL304, HL310N, HL510N, HL90 s nástavcem HL3200 nebo HL3210 HL0541I: HL541



HL-č.	Dimenze	Hmotnost	EAN	ks/balení
3120	115 x 115 mm	425 g	+015412	1
3121	115 x 115 mm	425 g	+015429	1
3122	115 x 115 mm	425 g	+015443	1
3123	115 x 115 mm	425 g	+015443	1
3124	115 x 115 mm	425 g	+015450	1
3125	115 x 115 mm	425 g	+015467	1
3127	115 x 115 mm	430 g	+029037	1
0541I	115 x 115 mm	800 g	+048304	1

HL0541I


HL542Prblue Sprchová-podlahová vpust pro bežešvé podlahové povrchy

HL542Prblue.0 Sprchová-podlahová vpust pro bežešvé podlahové povrchy, bez těsnící manžety

Údaje

Max. průtok	0,4 l/s
Materiál	PP, nerezová ocel V4A
Odtok	DN40/50 ležatý
Stavební výška	63 – 200 mm(230mm)
Normy	ČSN EN 1253-8
Třída zatížení	K3 – max. 300kg

Zápachová uzávěrka

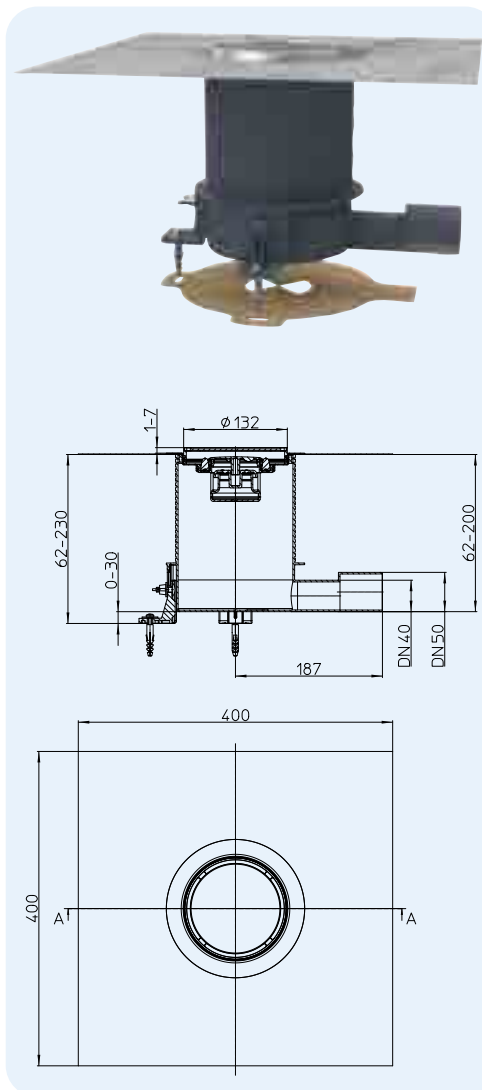
Nový Primus blue. kombinovaný systém obsahující vodní zápachovou uzávěrku a také mechanický (ventilový) uzávěr s těsněním!, který zajišťuje absolutní těsnost proti pronikání nepříjemných plynů z kanalizace. S těsností až do přetlaku +800 Pascal a podtlaku -400 Pascal nabízí Primusblue větší bezpečnost ve srovnání s konvenčními zápachovými uzávěrkami s výškou vodního uzávěru 50 mm. Ochrana proti vzltlaku vody z potrubí až do 0,5 m vodního sloupce. Na přípojovací potrubí je nutné instalovat KVP řady HL903, HL904, HL905N !!

Další informace

Včetně vyjímatelné vložky zápachové uzávěrky, zvukově izolovaných a výškově stavitelných fixačních nožiček, sítka na vlasy, stavební ochranné zátky tělesa a rámečku.

Montáž

Sprchová a podlahová vpust HL542Prblue je jednoduché a bezpečné řešení odtoku pro bežešvé-povlakové krytiny podlah. Díky nastavitelné výšce rámu z nerezové oceli je vhodná pro podlahové stěrky síly (1-7mm). Příruba z nerezové oceli zaručuje bezpečné napojení k materiálu povlakové krytiny, a tak zabraňuje vstupu vlhkosti pod stěrku. Pro tekuté podlahové krytiny, které nevyžadují další alternativní utěsnění, např. sklady, technické místnosti atd., existuje varianta HL542Prblue.0 bez těsnící manžety. Video k montáži a funkci ZU Primus blue naleznete na www.hl.at



HL-č.	Dimenze	Krytka	Hmotnost	EAN	ks/balení
542Prblue	DN40/50	nerezová ocel V4A	1313 g	+050154	1
542Prblue.0	DN40/50	nerezová ocel V4A	1238 g	+052622	1

HL542Prblue HL542Prblue.0



HL541K



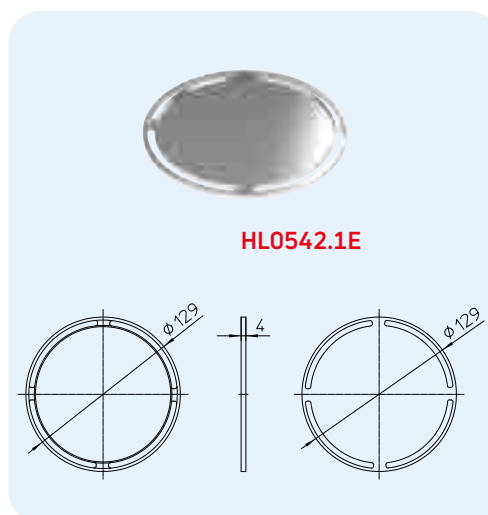
HL0542.1E, HL0542.7E Designové mřížky

Údaje

Materiál	nerezová ocel V4A
Mřížka	Mřížka z nerezové oceli pr. 129 mm
Třída zatížení	HL0542.1E: K3 – max. 300 kg HL0542.7E : L15 – max. 1,5 t
Doporučeno pro	HL542Prblue a HL542Prblue.0

Další informace

HL0542.1E Kombinovaný kryt (lze použít oboustranně - jedna strana s 1,5mm hlubokou prohlubní pro individuální řešení a zadní strana s leštěným nerezovým povrchem)



HL0542.1E



HL0542.7E

HL-č.	Materiál	Dimenze	Hmotnost	EAN	ks/balení
0542.1E	nerezová ocel V4A	Ø 129 mm	x g	+002245x	1
0542.7E	nerezová ocel V4A	Ø 129 mm	x g	+001934x	1



SIPHONS ABLÄUFE



235

100

100

193

214

HL Zápachové uzávěrky

6. Pračky a myčky

6



HL Vodní zápachové uzávěrky pro pračky a myčky – přehled výrobků

Zápachové uzávěrky



Výrobek	HL400	HL404.1	HL4000.0/1./2	HL405	HL405E	HL405ECO
Označení	Standardní podomítková zápachová uzávěrka pro pračku nebo myčku	Podomítková zápachová uzávěrka pro pračku nebo myčku s přivzdušňovacím ventilem	Instalační sada k pračkám-myčkám	Podomítková zápachová uzávěrka pro pračku nebo myčku kombinovaná s přívodem vody	Podomítková zápachová uzávěrka pro pračku nebo myčku kombinovaná s přívodem vody a elektrokrabicí	Podomítková zápachová uzávěrka pro pračku nebo myčku kombinovaná s přívodem vody
Určena	K připojení praček a myček nádobí atd. s integrovanou zpětnou armaturou	K připojení praček a myček nádobí atd. s integrovanou zpětnou armaturou a přivzdušňovacím ventilem; pro připojovací potrubí, u kterých není možné dodržet mezní hodnoty pro použití nevětraných připojovacích potrubí podle ČSN 75 6760.	Podomítková zápachová uzávěrka k pračkám-myčkám s vyjímatelnou vložkou, s volitelnou možností jednoduchého nebo dvojitého napojení (např. pračka x sušička popř. pračka x odvod kondenzátu)	K připojení praček a myček nádobí atd. s integrovanou tvarovkou pro přívod vody (nástenkou)	K připojení praček a myček nádobí atd. s integrovanou tvarovkou pro přívod vody (nástenkou) a elektrokrabicí pod omítku.	K připojení praček a myček nádobí atd. bez tvarovky pro přívod vody pro vlastní výběr.

Základní informace k projektování a montáži

V zásadě by měl každý spotřebič mít svůj zvláštní zápachovou uzávěrku napojenou samostatně do kanalizace. Proto k tomuto účelu nabízí HL řadu různých zápachových uzávěrek a jejich kombinací.

▲ Připojení a zabránění úniku zapáchajících plynů z kanalizace

V porovnání s běžnými zápachovými uzávěrkami k umyvadlům nebo dřezům jsou automatické pračky nebo myčky nádobí připojovány k podomítkovým zápachovým uzávěrkám. Má to určité výhody, kterými jsou: úspora prostoru, estetický vzhled, útlum hluku vznikajícího při vypouštění.

▲ Údržba a čištění

U podomítkových zápachových uzávěrek HL lze v případě potřeby provádět čištění přes otvor uzavřený víčkem. U série HL4000 se čištění provádí vyjmutím celé ZU. Transparentní zadní stěna kazety zápachové uzávěrky umožňuje jednoduchou vizuální kontrolu. Dodatečně umožňuje volný vstup do potrubí jeho čištění (spirálou).

▲ Těsnost

Při použití těsnicího O-kroužku ve spoji zápachové uzávěrky s kolenovou hadicovou přípojkou se dosahuje výborné těsnosti i bez nutnosti silného dotahování převlečné matice na spoji. Zachování těsnosti je důležité, protože při vypouštění vody z pračky nebo myčky vznikají vibrace, které způsobují uvolňování tohoto spoje.

▲ Montáž

Zápachovou uzávěrku je nutno osadit visle. Předem namontovaný ochranný kryt zajišťuje, aby bylo ve fázi stavby chráněno víčko čistícího otvoru. Stane-li se, že je připojovací závit zápachové uzávěrky „utopen“ příliš hluboko ve zdivu, lze jej při kompletaci prodloužit vhodnou tvarovkou. U série HL4000: při zabudování instalační sady HL4000.0 lze zvolit při kompletaci možnost jednoduchého nebo dvojitého napojení (HL4000.1 nebo HL4000.2)

▲ U dlouhých a členitých připojovacích potrubí hrozí nebezpečí podtlaku, který může způsobit odsátí vody v zápachové uzávěrce. Tomu se dá jednoduše zabránit zápachovou uzávěrkou HL s integrovaným přivzdušňovacím ventilem.

K jednodušší montáži a z estetických důvodů HL nabízí navíc kombinace zápachových uzávěrek s výtokovým ventilem (dle norem) na hadici.

▲ Dvojitě přípojky

U série HL4000 je možnost doplnit podomítkovou instalační sadu HL4000.0 podle potřeb vlastníka bytu o vnitřní vložku s jednoduchým popř. dvojitým napojením podle počtu napojovaných spotřebičů s vypouštěním vody. Vložka ZU s dvojitým napojením a konstrukcí dvou odtokových komor zajišťuje nejvyšší bezpečnost a jistotu správného odtoku. Dodatečně je pomocí vztlakového uzávěru zamezeno přetékání odpadové vody z jednoho spotřebiče do druhého!

Platné normy/směrnice
 ČSN EN 12056.....Vnitřní kanalizace - Gravitační systémy
 ČSN 75 6760.....Vnitřní kanalizace
 ČSN EN 806.....Vnitřní vodovod pro rozvod vody určené k lidské spotřebě
 ČSN EN 1717.....Ochrana proti znečištění pitné vody ve vnitřních vodovodech a všeobecné požadavky na zařízení na ochranu proti znečištění zpětným průtokem
 ČSN 73 6660.....Vnitřní vodovody

HL Vodní zápachové uzávěrky pro pračky a myčky – přehled výrobků

Zápachové uzávěrky



HL406

Podomítková zápachová uzávěrka pro pračku nebo myčku kombinovaná s přívodem vody

K připojení automatických praček a myček nádobí atd. s integrovanou tvarovkou pro přívod vody a výtokovým ventilem na hadici se zpětnou a zavzdušňovací armaturou

HL406.2

Podomítková zápachová uzávěrka pro pračku nebo myčku kombinovaná s přívodem vody

K napojení automatických praček a myček nádobí atd. s integrovanými tvarovkami pro přívod vody a dvěma výtokovými ventily na hadici se zpětnou a zavzdušňovací armaturou.

HL406E

Podomítková zápachová uzávěrka pro pračku nebo myčku kombinovaná s přívodem vody a elektrokrabicí

K připojení automatických praček a myček nádobí atd. s integrovanými tvarovkami pro přívod vody a výtokovým ventilem na hadici se zpětnou a zavzdušňovací armaturou, a také s elektrickou zásuvkou (v ČR není dovolena)

HL410

Nástěnná zápachová uzávěrka pro pračku nebo myčku

K připojení automatických praček a myček nádobí atd., pro montáž na stěnu

HL440

Podomítková mechanická zápachová uzávěrka pro pračku nebo myčku.

K připojení automatických praček a myček nádobí atd. Malá hloubka pro zabudování!

Příslušenství



Výrobek

HL2, HL2.2

HL2.1

HL19

HL19.2

HL420

HL421

Označení

Dvojitá přípojka pro pračky a myčky se zpětnými armaturami

Přípojka pro pračky a myčky se zpětnou armaturou a přívodním ventilem

Kolenová přípojka na odtokovou hadici

Kolenová přípojka na odtokovou hadici

Prodloužení závitů

Prodloužení závitů

Určena

K připojení dvou spotřebičů 2x pračka, nebo pračka/sušička prádla do jedné zápachové uzávěrky, mělo by se použít jen jako nouzové řešení!

Zabraňuje odsátí vody z odtokové hadice.

K napojení hadice mezi zápachovou uzávěrkou a spotřebičem

K napojení tenké hadice o průměru 8 - 13 mm na zápachovou uzávěrku

K prodloužení závitového spoje zápachové uzávěrky

K prodloužení závitového spoje zápachové uzávěrky, použitelné, jen pokud již nedošlo k délkové úpravě závitů na zápachové uzávěrce.

HL Zápachové uzávěrky pro pračky/myčky – podomítková verze HL4000.0 + HL4000.1 nebo HL4000.2



1. Určit pozici a instalační těleso připevnit popř. zasekat do zdiva.



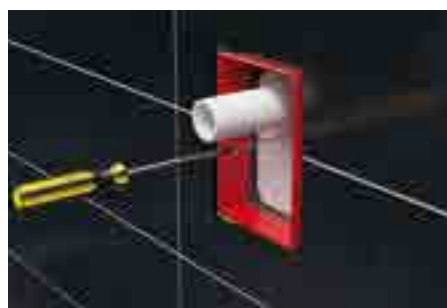
2. Připojit odtokové potrubí.



3. Odříznout přečnívající část stavebního ochranného krytu.



4. Vybrat mezi provedením zápachové uzávěrky - vložky s jedním napojením (HL4000.1) nebo s dvojitým napojením (HL4000.2)



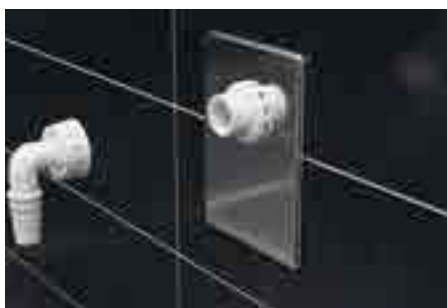
5. Vložku ZU s jedním napojením nasunout do instalačního tělesa a fixovat pomocí šroubu.



6. Vyměřit a označit délku napojovacího závitu, délka 3 cm od hotové stěny (obkladu)



7. Na označené úrovni odříznout pilou



8. Nasadit kryt z nerezové oceli a pomocí závitového kroužku se připevní. Také kolenovou přípojku nasadit a ručně dotáhnout.



9. Připojit pračku.



10. Při instalaci další pračky popř. sušičky prádla se vymění jednoduchá ZU- vložka s jedním napojením (HL4000.1) za ZU-vložku s dvojitým napojením (HL4000.2)



11. Namontovat krytku, závitové kroužky a kolenovou přípojku.



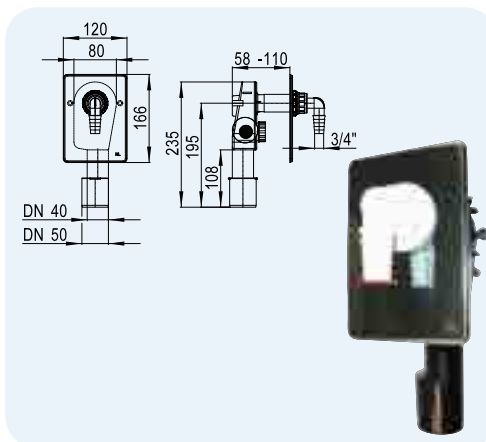
12. Připojit sušičku prádla.

HL Vodní zápachové uzávěrky pro pračky a myčky – přehled výrobků

HL400 Podomítková vodní zápachová uzávěrka pro pračku nebo myčku nádobí

Údaje

Max. průtok	0,38 l/s
Materiál	PE/Nerezová ocel
Připojení	1"
Odtok	DN40/50
Normy	DIN 19541
Výška vodního uzávěru	50 mm
Doporučeno pro	Připojení automatických praček a myček nádobí, zápachová uzávěrka pod omítkou
Další informace	S krytem z korozivzdorné oceli, délkově upravitelným stavebním montážním krytem, čistícím otvorem a zpětnou armaturou (kuličkou)

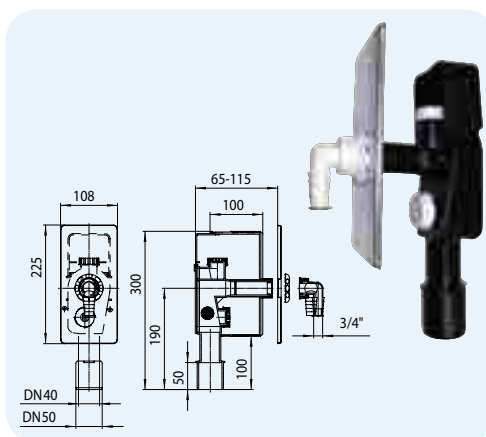


HL-č.	Dimenze	Hmotnost	EAN	ks/balení
400	DN40/50	280 g	+504008	10

HL404 Podomítková vodní zápachová uzávěrka s možností připojení přívzdušňovacího ventilu

Údaje

Max. průtok	0,38 l/s
Materiál	PE/Nerezová ocel
Připojení	1"
Odtok	DN40/50
Normy	DIN 19541
Výška vodního uzávěru	50 mm
Doporučeno pro	Připojení automatických praček a myček nádobí s možností připojení přívzdušňovacího ventilu, zápachová uzávěrka pod omítkou
Další informace	S krytem z korozivzdorné oceli, délkově upravitelným stavebním montážním krytem, čistícím otvorem a zpětnou armaturou (kuličkou)

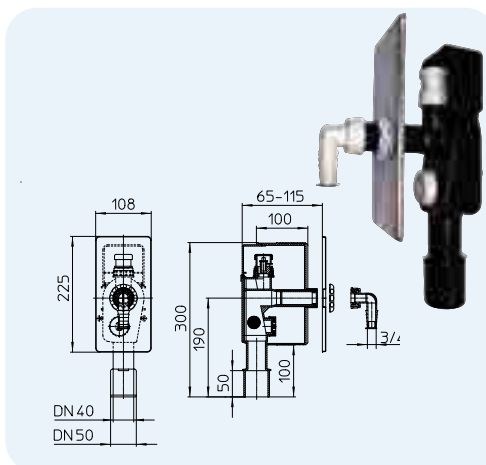


HL-č.	Dimenze	Hmotnost	EAN	ks/balení
404	DN40/50	484 g	+504046	5

HL404.1 Podomítková vodní zápachová uzávěrka s integrovaným přívzdušňovacím ventilem

Údaje

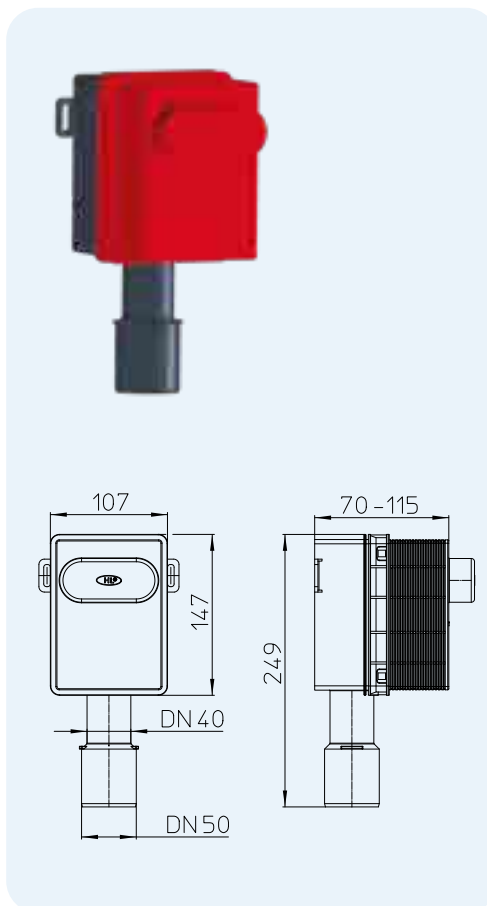
Max. průtok	0,38 l/s
Materiál	PE/Nerezová ocel
Připojení	1"
Odtok	DN40/50
Normy	DIN 19541
Výška vodního uzávěru	50 mm
Doporučeno pro	Připojení automatických praček a myček nádobí, zápachová uzávěrka pod omítkou mít integrovaným Přívzdušňovací ventily
Další informace	S krytem z korozivzdorné oceli, délkově upravitelným stavebním montážním krytem, čistícím otvorem a zpětnou armaturou (kuličkou)



HL-č.	Dimenze	Hmotnost	EAN	ks/balení
404.1	DN40/50	504 g	+504145	5

HL4000.0 Podomítková instalační sada k pračkám-myčkám/umyvadlům
Údaje

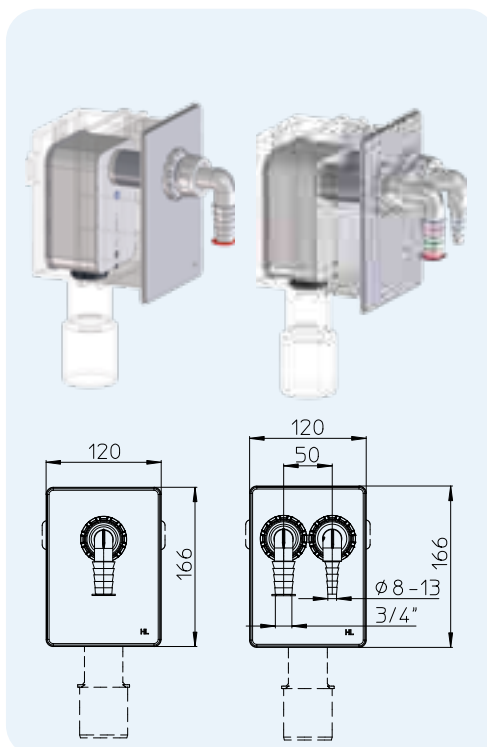
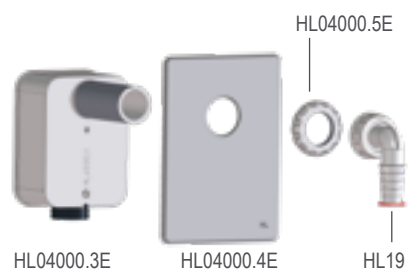
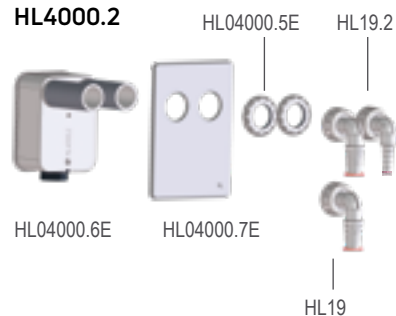
Max. průtok	viz HL4000.1 popř. HL4000.2
Materiál	PP
Odtok	DN40/50
Normy	DIN 19541
Doporučeno pro	V kombinaci s HL4000.1 pro připojení na jednu pračku/myčku V kombinaci s HL4000.2 pro připojení na dvě pračky, popř. pračku a myčku (sušičku prádla, napojení odvodu kondenzátu)
Doplňková informace	Předpříprava pro jednoduché popř. dvojité připoje spotřebičů s vypouštěním vody. Zabudování HL4000.0 umožňuje dále kompletaci vložkou HL4000.1 s jednoduchou přípojkou nebo HL4000.2 s dvojitým napojením. Další výhodou je: po vyjmutí vložky ZU je umožňuje volný vstup do potrubí jeho čištění (spirálou). Sledujte video k montáži na www.hl.at


HL4000.0


HL-č.	Dimenze	Hmotnost	EAN	ks/balení
4000.0	DN40/50	244 g	+041619	10

HL4000.1 Kompletační sada pro jeden spotřebič, vhodná pro 4000.0
HL4000.2 Kompletační sada pro dva spotřebiče, vhodná pro 4000.0
Údaje

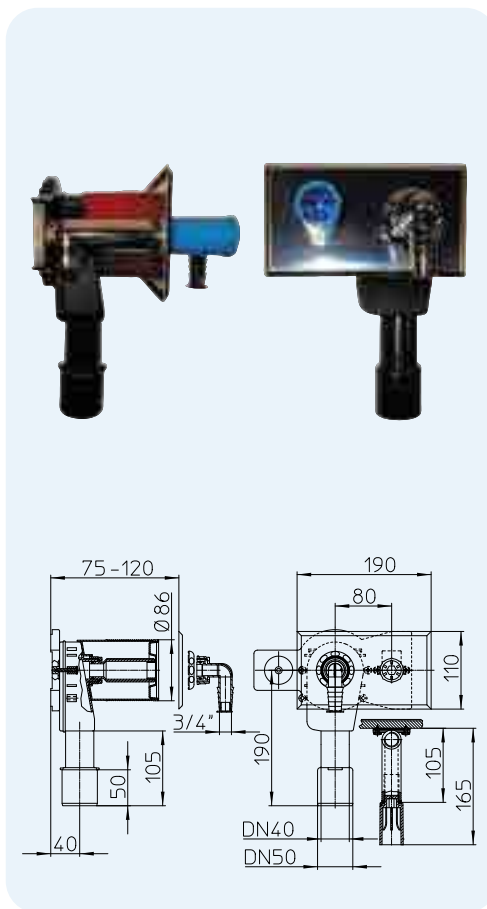
Max. průtok	s jedním připojením :0,5l/s se dvěma připojeními každý: 0,5l/s
Materiál	PP
Připojení	HL4000.1: HL19 HL4000.2: 2x HL19 + 1x HL19.2
Normy	DIN 19541
Výška vodního uzávěru	50 mm
Doporučeno pro	V kombinaci HL4000.1 + HL4000.0 pro připojení na jednu pračku/myčku V kombinaci HL4000.2 + HL4000.0 pro připojení na dvě pračky, popř. pračku a myčku (sušičku prádla, napojení odvodu kondenzátu)
Doplňková informace	s integrovaným vztlakovým uzávěrem u obou verzí a transparentním provedením zadní stěny ZU Sledujte video k montáži na www.hl.at


HL4000.1

HL4000.2


HL-č.	Dimenze	Hmotnost	EAN	ks/balení
4000.1	-	265 g	+041633	1
4000.2	-	350 g	+041640	1

HL405 Podomítková vodní zápachová uzávěrka s integrovanou tvarovkou pro přívod vody
Údaje

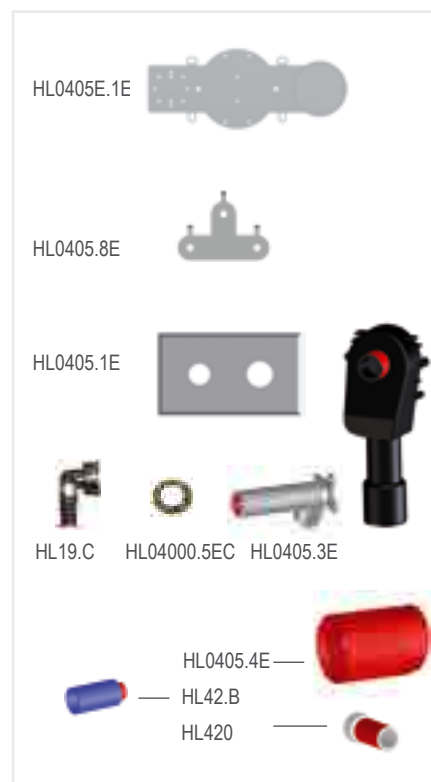
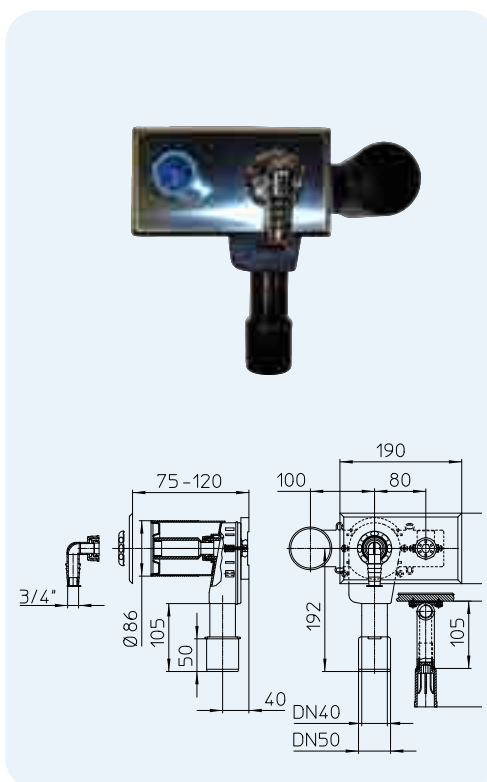
Max. průtok	0,38 l/s
Materiál	PE-HD/nerezová ocel/mosaz
Připojení	1" / 1/2"
Odtok	DN40/50
Normy	ČSN EN 806, ČSN 73 6660
Výška vodního uzávěru	50 mm
Doporučeno pro	Připojení automatických praček a myček nádobí s integrovanou tvarovkou (nástěnkou) pro přívod vody, zápachová uzávěrka pod omítkou
Další informace	S krytem z korozivzdorné oceli, délkově upravitelným stavebním montážním krytem, mosaznou nástěnkou Ø 1/2" a montážní deskou



HL-č.	Dimenze	Hmotnost	EAN	ks/balení
405	DN40/50	973 g	+504053	1

HL405E Podomítková vodní zápachová uzávěrka s tvarovkou pro přívod vody a elektrokrabicí
Údaje

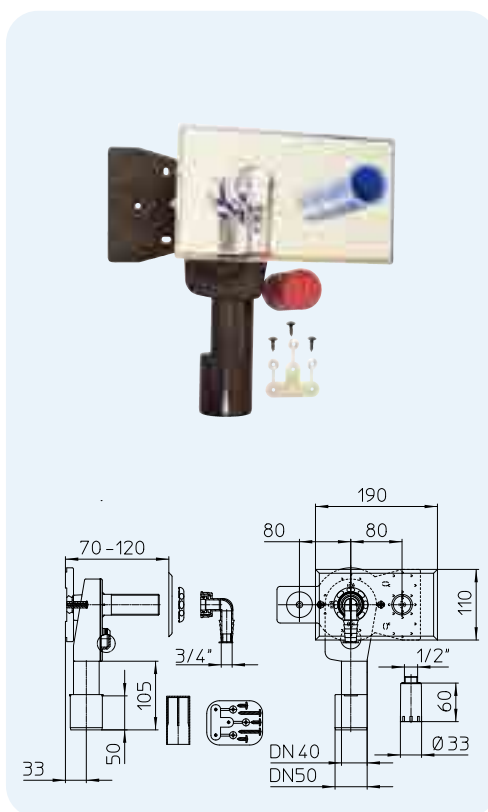
Max. průtok	0,38 l/s
Materiál	PE/Nerezová ocel/MS
Připojení	1" / 1/2"
Odtok	DN40/50
Normy	ČSN EN 806, ČSN 73 6660
Výška vodního uzávěru	50 mm
Doporučeno pro	Připojení automatických praček a myček nádobí s integrovanou tvarovkou (nástěnkou) pro přívod vody, elektrokrabicí, zápachová uzávěrka pod omítkou
Další informace	S krytem z korozivzdorné oceli, délkově upravitelným stavebním montážním krytem, mosaznou nástěnkou Ø 1/2" a montážní deskou



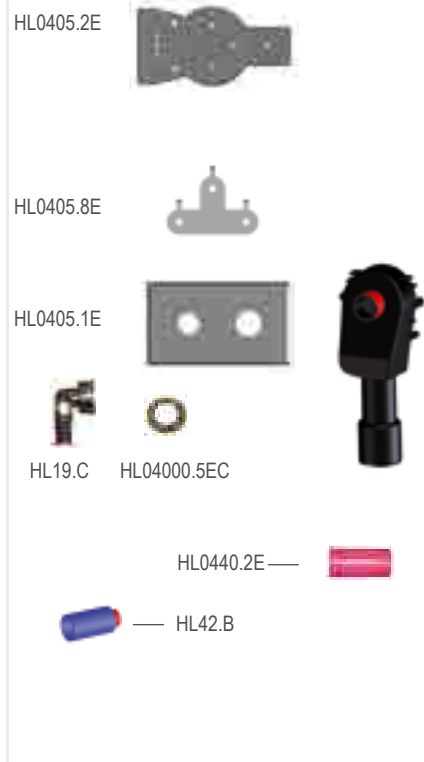
HL-č.	Dimenze	Hmotnost	EAN	ks/balení
405E	DN40/50	1000 g	+504091	1

HL405ECO Podomítková vodní zápachová uzávěrka s volbou připojení přívodu vody(nástěnky)
Údaje

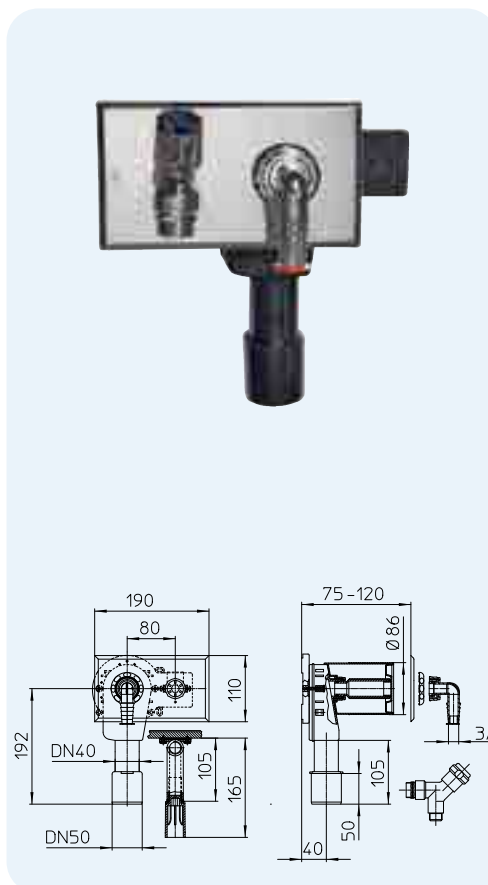
Max. průtok	0,38 l/s
Materiál	PE/Nerezová ocel
Připojení	1"
Odtok	DN40/50
Normy	ČSN EN 806, ČSN 73 6660
Výška vodního uzávěru	50 mm
Doporučeno pro	Připojení automatických praček a myček nádobí s volitelnou tvarovkou (nástěnkou) pro přívod vody, zápachová uzávěrka pod omítkou
Další informace	S krytem z korozivzdorné oceli, stavebním krytem a montážní deskou, bez čistícího otvoru s víčkem



HL-č.	Dimenze	Hmotnost	EAN	ks/balení
405ECO	DN40/50	443 g	+015672	5


HL406 Podomítková vodní záp. uzávěrka s tvarovkou pro přívod vody a výtokovým ventilem na hadici
Údaje

Max. průtok	0,38 l/s
Materiál	PE/Nerezová ocel/MS
Připojení	1" / 3/4"
Odtok	DN40/50
Normy	ČSN EN 806, ČSN EN 1717, ČSN 73 6660
Výška vodního uzávěru	50 mm
Doporučeno pro	Připojení automatických praček a myček nádobí s tvarovkou (nástěnkou) pro přívod vody a výtokovým ventilem na hadici, zápachová uzávěrka pod omítkou
Další informace	S krytem z korozivzdorné oceli, délkově upravitelným stavebním montážním krytem, mosaznou nástěnkou Ø 1/2", montážní deskou a výtokovým ventilem na hadici se zpětnou a zavzdušňovací armaturou



HL-č.	Dimenze	Hmotnost	EAN	ks/balení
406	DN40/50	1075 g	+504060	1



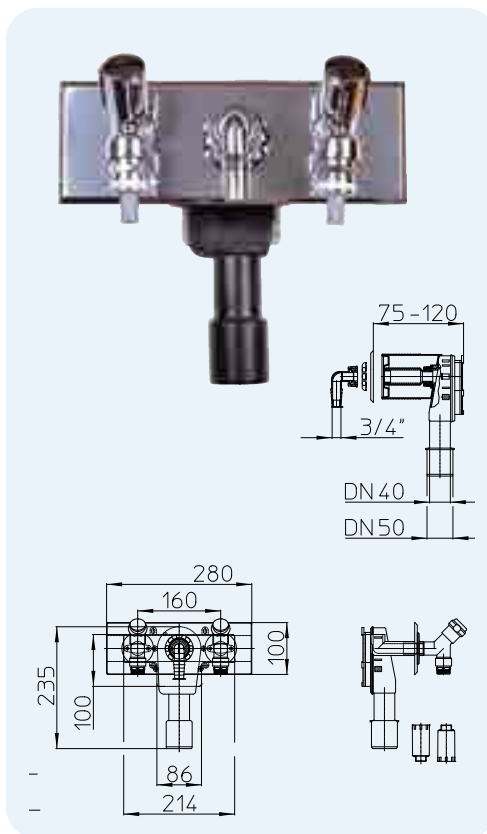
HL406.2 Podomítková vodní záp. uzávěrka, 2 tvarovky pro přívod vody, 2 výtokové ventily na hadici
Údaje

Max. průtok	0,38 l/s
Materiál	PE/Nerezová ocel/MS
Připojení	1" / 2 x 3/4"
Odtok	DN40/50
Normy	ČSN EN 806, ČSN EN 1717, ČSN 73 6660

Výška vodního uzávěru 50 mm

Doporučeno pro Připojení automatických praček a myček nádobí šetřících energii s přívodem teplé a studené vody, zápachová uzávěrka pod omítkou

Další informace S krytem z korozivzdorné oceli, délkově upravitelným stavebním montážním krytem, 2x mosaznou nástěnkou Ø 1/2" a montážní deskou, 2x výtokový ventil na hadici se zpětnou a zavzdušňovací armaturou



HL-č.	Dimenze	Hmotnost	EAN	ks/balení
406.2	DN40/50	1931 g	+008247	1

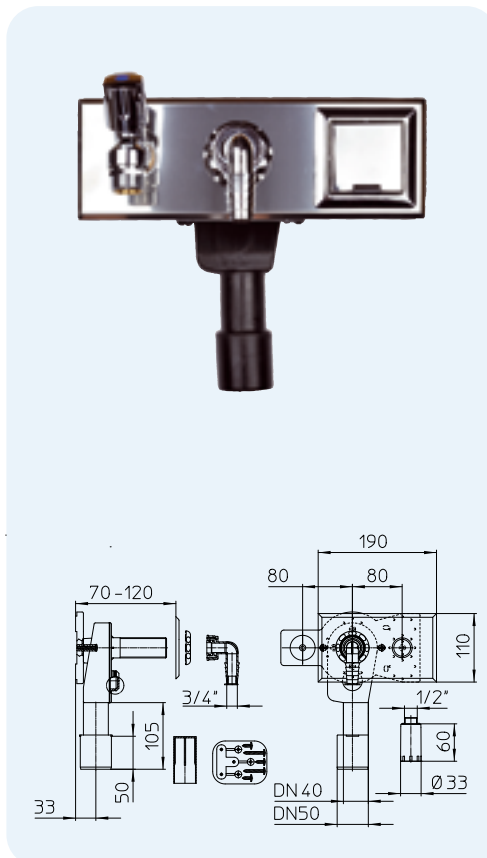
HL406E Podomítková vodní záp. uzávěrka s tvarovkou pro přívod vody, výtokovým ventilem a el. zásuvkou
Údaje

Max. průtok	0,38 l/s
Materiál	PE/Nerezová ocel/MS
Připojení	1" / 3/4"
Odtok	DN40/50
Normy	Neodpovídá normám, nutná redukce k zásuvce!

Výška vodního uzávěru 50 mm

Doporučeno pro Připojení automatických praček a myček nádobí s tvarovkou (nástěnkou) pro přívod vody, výtokovým ventilem na hadici a elektrickou zásuvkou dle DIN (el. zásuvka české normě neodpovídá), zápachová uzávěrka pod omítkou

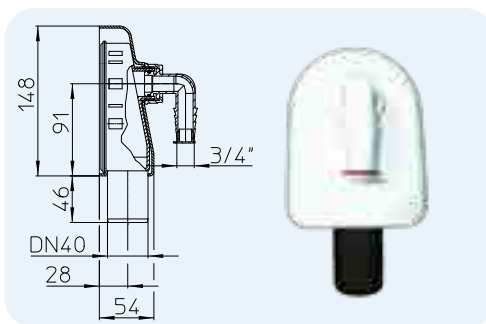
Další informace S krytem z korozivzdorné oceli, délkově upravitelným stavebním montážním krytem, 2x mosaznou nástěnkou Ø 1/2" a montážní deskou, 1x výtokový ventil na hadici se zpětnou a zavzdušňovací armaturou



HL-č.	Dimenze	Hmotnost	EAN	ks/balení
406E	DN40/50	1310 g	+504077	1

HL410 Nástěnná vodní zápachová uzávěrka pro pračku nebo myčku
Údaje

Max. průtok	0,38 l/s
Materiál	PE
Připojení	1"
Odtok	DN40
Normy	DIN 19541
Výška vodního uzávěru	50 mm
Doporučeno pro	Připojení automatických praček a myček nádobí, v provedení na omítku
Další informace	S bílým krytem a kolenovou hadicovou přípojkou



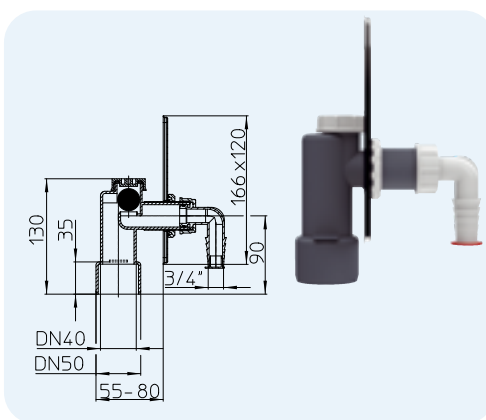
HL-č.	Dimenze	Hmotnost
410	DN40	440 g



EAN	ks/balení
+504107	5

HL440 Podomítková mechanická zápachová uzávěrka pro pračku nebo myčku
Údaje

Max. průtok	0,33 l/s
Materiál	PP
Připojení	1"
Odtok	DN40/50
Normy	DIN 19541
Výška vodního uzávěru	Mechanická zápachová uzávěrka (kulička)
Doporučeno pro	Připojení automatických praček a myček nádobí s malou stavební hloubkou, zápachová uzávěrka pod omítkou
Další informace	S krytem z korozivzdorné oceli



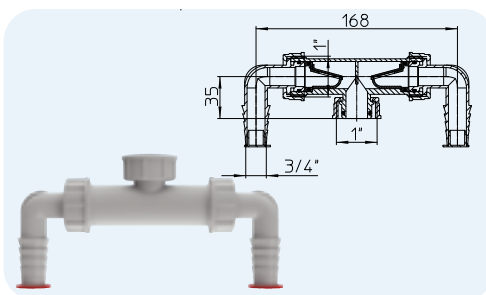
HL-č.	Dimenze	Hmotnost
440	DN40/50	200 g



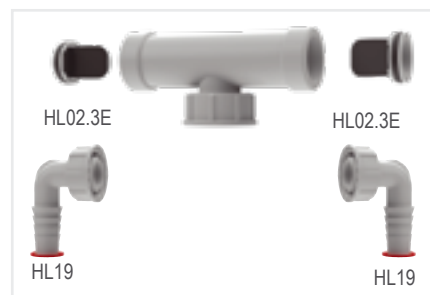
EAN	ks/balení
+504404	20

HL Vodní zápachové uzávěrky pro pračky a myčky - údaje o příslušenství
HL2 Dvojitá přípojka pro pračky a myčky se zpětnými armaturami
Údaje

Max. průtok	1 přítok 0,28 l/s 2 přítoky, každý 0,23 l/s
Materiál	PP
Připojení	2 x 3/4"
Odtok	1"
Doporučeno pro	Řeší problémy s připojením dvou spotřebičů na jednu zápachovou uzávěrku
Další informace	S integrovanou zpětnou armaturou u každého přítoku, s těsnícím O-kroužkem



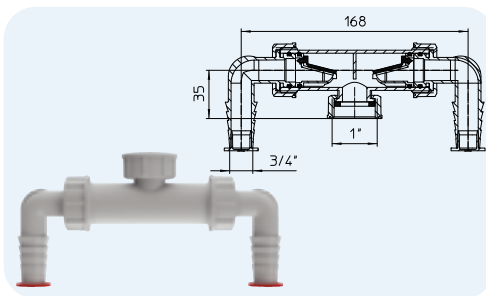
HL-č.	Dimenze	Hmotnost
2	1" x 3/4"	85 g



EAN	ks/balení
+520022	10

HL2.0 Dvojitá přípojka pro pračky a myčky se zpětnými armaturami, s plochým těsněním
Údaje

Max. průtok	1 přítok 0,28 l/s 2 přítoky, každý 0,23 l/s
Materiál	PP
Připojení	2 x 3/4"
Odtok	Ploché těsnění Ø 1"
Doporučeno pro	Řeší problémy s připojením dvou spotřebičů na jednu zápachovou uzávěrku
Další informace	S integrovanou zpětnou armaturou u každého přítoku, s těsnícím O-kroužkem



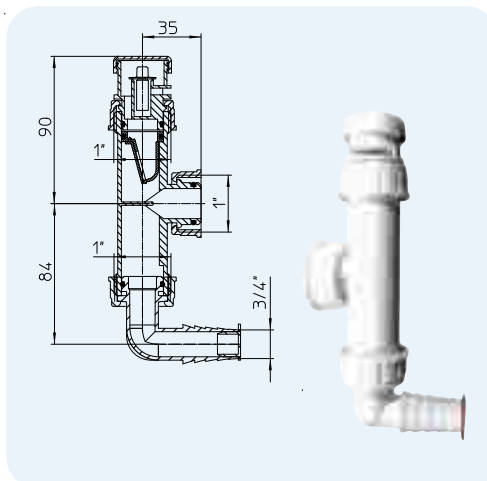
HL-č.	Dimenze	Hmotnost
2.0	1" x 3/4"	80 g



EAN	ks/balení
+530021	1

HL2.1 Dvojitá přípojka pro pračky a myčky se zpětnou armaturou a přívzdušňovacím ventilem
Údaje

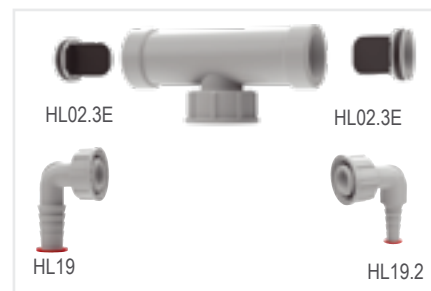
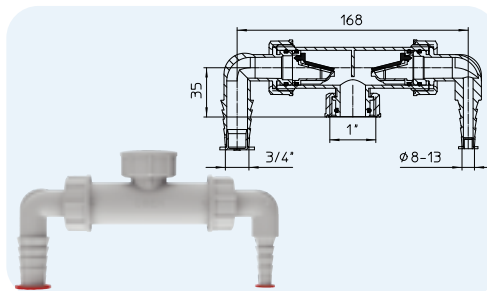
Max. průtok	0,28 l/s
Materiál	PP
Připojení rozměry	3/4"
Odtok	1"
Doporučeno pro	Zabraňuje odsátí vody z odtokové hadice
Další informace	S integrovanou zpětnou armaturou a přívzdušňovacím ventilem



HL-č.	Dimenze	Hmotnost	EAN	ks/balení
2.1	1" x 3/4"	65 g	+5320213	1

HL2.2 Dvojitá přípojka pro pračky a sušičky prádla se zpětnými armaturami
Údaje

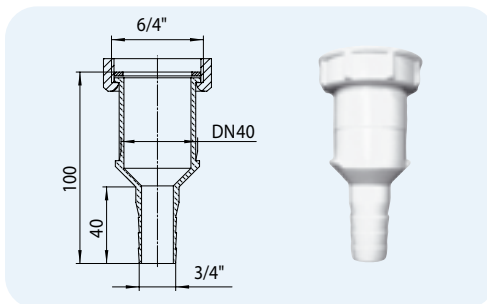
Max. průtok	0,14 l/s
Materiál	PP
Připojení rozměry	1 x 3/4" 1 x Ø 8-13mm
Odtok	1"
Doporučeno pro	Řeší problémy s připojením dvou spotřebičů na jednu zápachovou uzávěrku
Další informace	S integrovanou zpětnou klapkou armaturou u každého přítoku



HL-č.	Dimenze	Hmotnost	EAN	ks/balení
2.2	1 x 3/4" & 1 x Ø 8-13mm	85 g	+002283	10

HL17 Universální přípojka na odtokovou hadici
Údaje

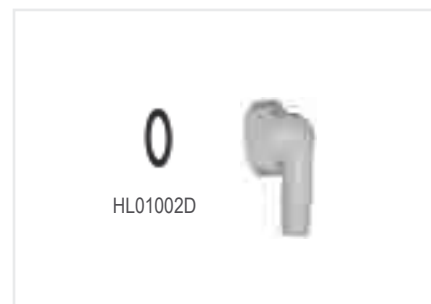
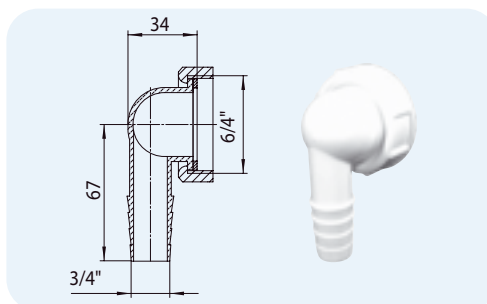
Materiál	PP
Připojení rozměry	3/4"
Odtok	6/4"/DN40
Doporučeno pro	Přechod mezi hadicí a hrdlem, popř. závitovým spojem



HL-č.	Dimenze	Hmotnost	EAN	ks/balení
17	6/4" x DN40 x 3/4"	35 g	+500178	1

HL18 Universální kolenová přípojka na odtokovou hadici
Údaje

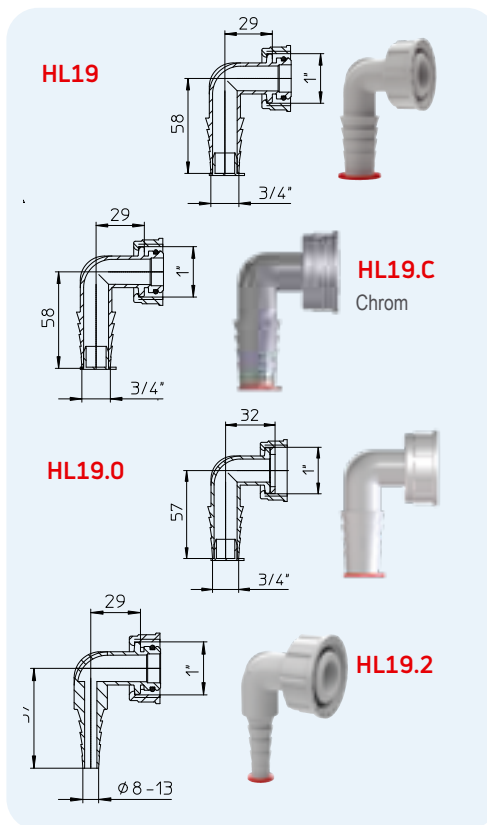
Materiál	PP
Připojení rozměry	3/4"
Odtok	6/4"
Doporučeno pro	Přechod mezi hadicí a závitovým spojem



HL-č.	Dimenze	Hmotnost	EAN	ks/balení
18	6/4" x 3/4"	25 g	+500185	1

HL19... Kolenová přípojka na odtokovou hadici pro pračku nebo myčku
Údaje

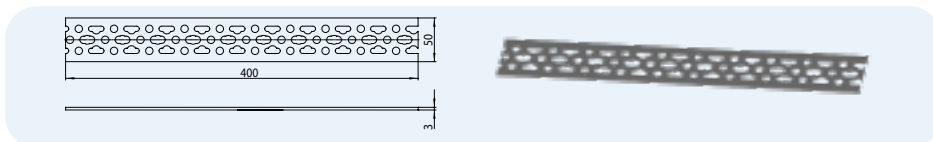
Materiál	PP
Připojení rozměry	HL19, HL19.0, HL19.C: 3/4" HL19.2: Ø 8 – 13 mm
Odtok	1"
Doporučeno pro	K napojení hadice od pračky nebo myčky na zápachovou uzávěrku
Další informace	Těsněno O-kroužkem, výjimka HL19.0 (ploché těsnění)



HL-č.	Dimenze	Hmotnost	EAN	ks/balení
19	1" x 3/4"	18 g	+100194	10
19.C	1" x 3/4"	18 g	+190041	1
19.0	1" x 3/4"	18 g	+112197	1
19.2	1" x 8 – 13 mm	15 g	+001927	1

HL405B Montážní lišta pro předstěnové instalace
Údaje

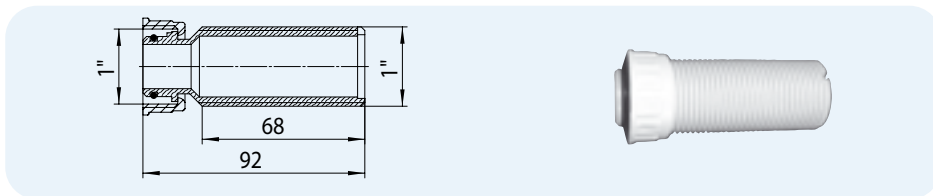
Materiál	pozinkovaná ocel
Doporučeno pro	HL44, HL405(E)(ECO), HL406(E).(2), HL138, HL134.(0).(2)



HL-č.	Dimenze	Hmotnost	EAN	ks/balení
405B	50 x 400 mm	965 g	+504084	1

HL420 Prodloužení závitů
Údaje

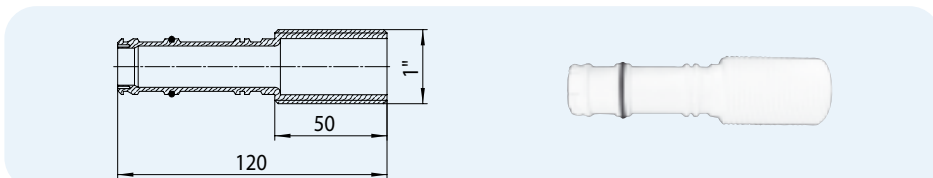
Materiál	PP
Připojení rozměry	1"
Odtok	1"
Doporučeno pro	Prodloužení závitů pro všechny typy zápachových uzávěrek pro pračku nebo myčku nádobí



HL-č.	Dimenze	Hmotnost	EAN	ks/balení
420	1"	20 g	+504206	1

HL421 Zásuvné prodloužení závitů
Údaje

Materiál	PP
Připojení rozměry	1"
Doporučeno pro	závitové prodloužení pro všechny typy zápachových uzávěrek pro pračku nebo myčku nádobí, mimo: HL406, HL406.2, HL406E, HL410, HL440



HL-č.	Dimenze	Hmotnost	EAN	ks/balení
421	1"	25 g	+421008	1



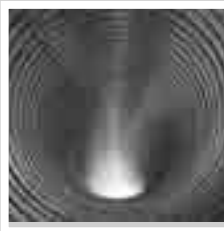
SIPHONS ABLÄUFE



HL Zápachové uzávěrky

105-190 7. Větrání a klimatizace

7



HL Zápachové uzávěrky pro větrací a klimatizační zařízení

Základní informace k projektování a realizaci

Projektování odvodnění a připojení kondenzátu nebo úkapů je často zanedbáváno. Řádné odvedení kondenzátu přes zápachovou uzávěrku je v mnoha případech přenecháno na kreativitu instalatérů a proto jsou často tyto instalace prováděny chybně. Tím vznikají při odvádění těchto malých ale ne nepodstatných množství tekutin následné problémy. Tyto problémy mohou být podchyceny již ve fázi projektování. V následujícím textu bychom Vám chtěli nabídnout některá řešení:

▲ Samočišticí funkce

Odtoky malých množství vody (kondenzát a úkapy z pojistných ventilů tepelných soustav a ohřivačů vody) jsou problematické z důvodu malých průtoků a malých průtočných rychlostí a neumožňují samočištění zápachových uzávěrek. Z těchto důvodů je nutno při dimenzování potrubí dbát na odpovídající světlosti potrubí, minimálně DN/ID 30 (DN/OD 32). Doporučujeme mimo jiné vést ležaté potrubí ve zdivu k zápachovým uzávěrkám ve sklonu nejméně 10%. Potrubí mezi klimatizační jednotkou a ZU je nutno opatřit odbočkou s

otevřenou trubkou vyvedenou nahoru aby při odtoku vody z klimatizační jednotky mohl z potrubí uniknout vzduch a kondenzát dobře odtékal.

▲ Těsnost proti pronikání zápachu

Při delších odstávkách připojených zařízení může voda v zápachových uzávěrkách vyschnout. Má být tedy dbáno na dostatečnou výšku vodního uzávěru (HL136.2), nebo na přídatnou mechanickou zápachovou uzávěrku (HL136T, HL136T.3, HL138N, HL138NH a HL21).

▲ Údržba/čištění

U všech variant zápachových uzávěrek obzvláště při umístění pod omítku (jen HL138NH!) je nutné zajistit trvalou přístupnost zápachové uzávěrky pomocí čisticího otvoru. Intervaly kontrol se volí individuálně v závislosti na druhu a intenzitě znečištění vzduchu.

▲ Tlakové rozdíly

U centrálních vzduchotechnických, popř. klimatizačních jednotek musí být zápachová

uzávěrka provedena tak, aby při podtlaku v jednotce nedocházelo k nasávání vzduchu z místnosti a při přetlaku nedocházelo k úniku vzduchu z jednotky.

Vodní uzávěrka HL136.2 je určena pro přetlak i podtlak do 2800 Pascal (28 cm vodního sloupce), je dodávána s průhlednými trubkami pro jednoduchou kontrolu stavu vody, a také s přípojkou pro doplňování vody. Zápachové uzávěrky HL136T, HL136T.3 zabraňují nasávání vzduchu do vzduchotechnické jednotky až do podtlaku 1300 Pascal (13 cm vodního sloupce) v závislosti na délce posuvné trubice.

Platné normy/směrnice

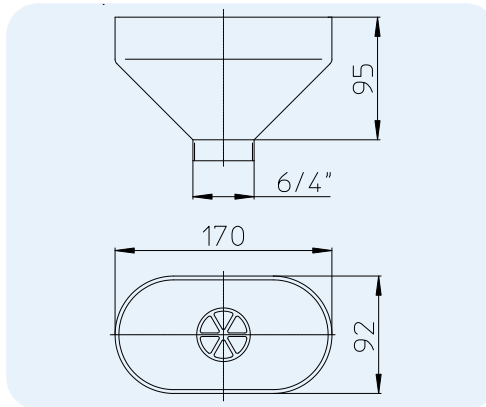
ČSN EN 12056.....Vnitřní kanalizace -
Gravitační systémy
ČSN 75 6760.....Vnitřní kanalizace

HL Zápachové uzávěrky pro větrací a klimatizační zařízení – údaje o výrobcích

HL20 Kalich pro úkapy

Údaje

Materiál	PP
Připojení	170 x 92 mm
Odtok	6/4"
Doporučeno pro	Odvedení vody (úkapů) z odtokových potrubí, které nesmí být pevně spojeny s kanalizačním potrubím
Další informace	S objímkou pro fixaci potrubí a možností doplnit zápachovou uzávěrkou, např. v kombinaci s HL100(G) popř. HL136.3(+HL12.3)

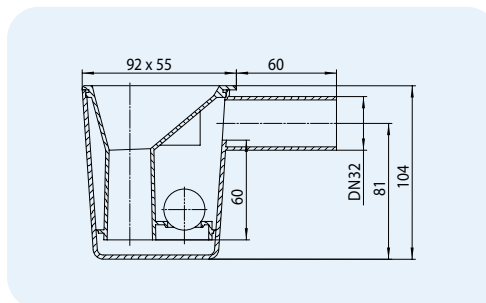


HL-č.	Dimenze	Hmotnost	EAN	ks/balení
20	6/4"	115 g	+500208	1

HL21 Kalich pro úkapy se zápachovou uzávěrkou

Údaje

Max. průtok	0,17 l/s
Materiál	PP
Připojení	92 x 55 mm
Odtok	DN32
Zápachová uzávěrka	Výška vodního uzávěru 60 mm, s přídatnou mechanickou zápachovou uzávěrkou (kuličkou).
Normy	ČSN EN 1451, ČSN 75 6760
Doporučeno pro	Pro odtoková potrubí s občasným průtokem vody
Další informace	Těsný proti zápachu i bez vody v zápachové uzávěrce

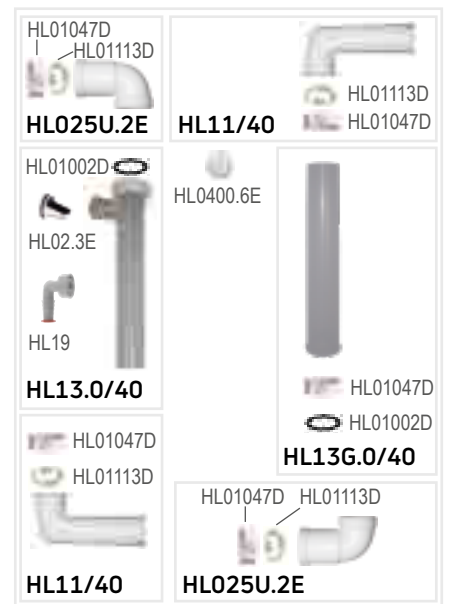
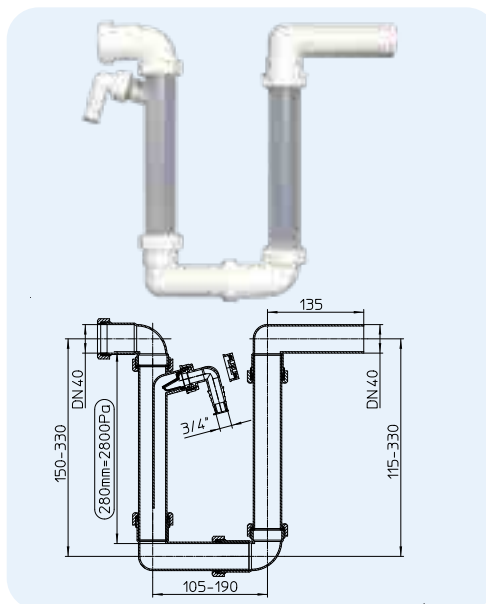


HL-č.	Dimenze	Hmotnost	EAN	ks/balení
21	DN32	90 g	+500215	1

HL136.2 Vodní zápachová uzávěrka pro odvod kondenzátu

Údaje

Materiál	PP
Připojení	DN40
Odtok	DN40
Zápachová uzávěrka	280 mm vody ve vodní uzávěrce
Normy	DIN 19541
Doporučeno pro	Pro potrubí (zařízení) v nichž se nachází podtlak nebo přetlak (možnost připojení na sací nebo přetlakové straně zařízení)
Další informace	Při středním stavu vody těsná až do 2800 Pa přetlaku nebo podtlaku; s možností doplňování vody do vodní uzávěrky

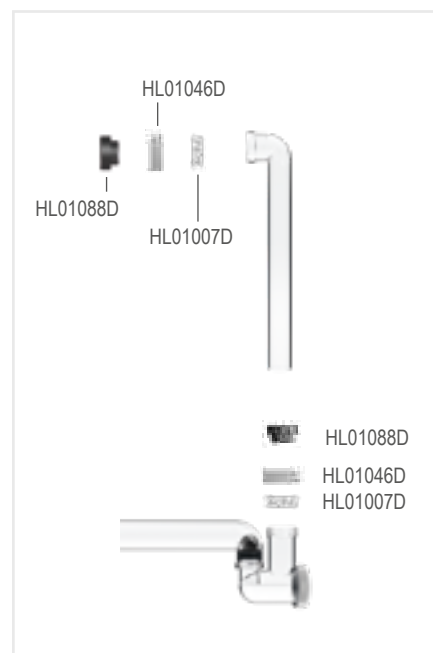
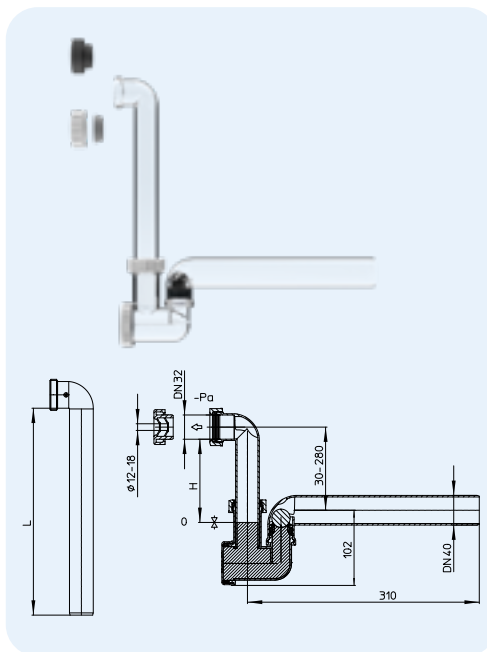


HL-č.	Dimenze	Hmotnost	EAN	ks/balení
136.2	DN40	364 g	+008223	10

HL136T Vodní zápachová uzávěrka pro odvod kondenzátu s přídatnou mechanickou zápachovou uzávěrkou, transparentní
Údaje

Max. průtok	0,42 l/s
Materiál	PP
Připojení	Převlečná matice (svěrné těsnění) pro potrubí DN32, pryžové těsnění k nasunutí potrubí Ø 12-18 mm
Odtok	DN40
Zápachová uzávěrka	Výška vodního uzávěru 60 mm, s přídatnou mechanickou zápachovou uzávěrkou (kuličkou).
Normy	ČSN EN 12056
Doporučeno pro	Klimatizační, větrací a vytápěcí jednotky
Další informace	Těsná proti zápachu i bez vody v zápachové uzávěrce. Možný ležatý i svislý přívod. Revizní otvor pro čištění

-Pascal	H	L
< -300	30	80
(-300)-(-500)	30-50	80
(-500)-(-700)	50-70	100
(-700)-(-900)	70-90	120
(-900)-(-1100)	90-110	140
(-1100)-(-1300)	110-130	160

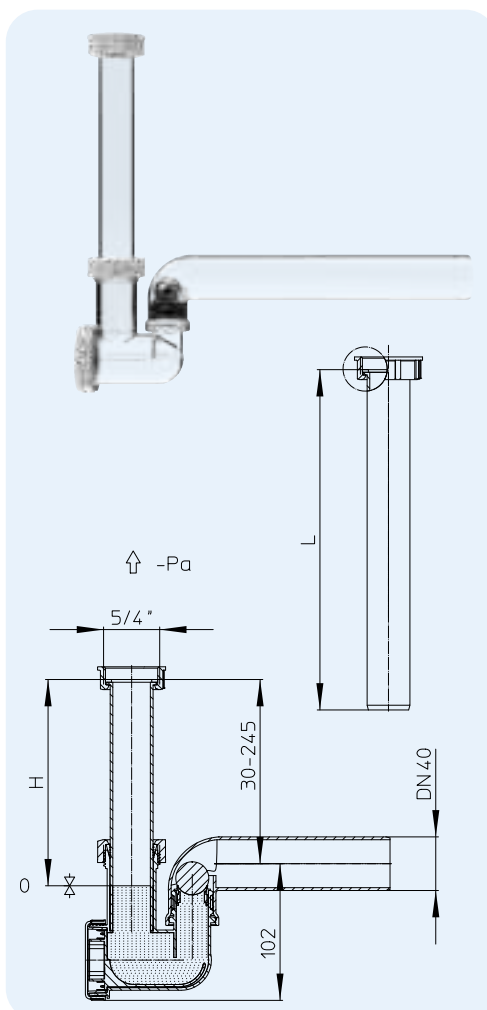


HL-č.	Dimenze	Hmotnost	EAN	ks/balení
136T	DN40 x DN32 popř. Ø 12 -18 mm	235 g		10

HL136T.3 Vodní zápachová uzávěrka pro odvod kondenzátu s přídatnou mechanickou zápachovou uzávěrkou, transparentní
Údaje

Max. průtok	0,38 l/s
Materiál	PP
Připojení	5/4"
Odtok	DN40
Zápachová uzávěrka	Výška vodního uzávěru 60 mm, s přídatnou mechanickou zápachovou uzávěrkou (kuličkou).
Normy	ČSN EN 12056
Doporučeno pro	Klimatizační, větrací a vytápěcí jednotky
Další informace	Těsná proti zápachu i bez vody v zápachové uzávěrce Revizní otvor pro čištění

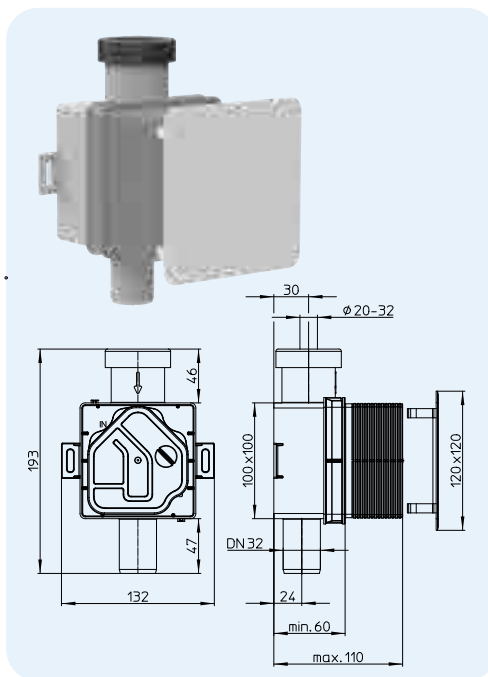
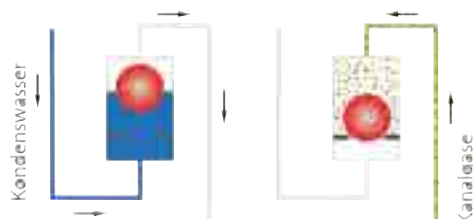
-Pascal	H	L
< -300	30	80
(-300)-(-500)	30-50	80
(-500)-(-700)	50-70	100
(-700)-(-900)	70-90	120
(-900)-(-1100)	90-110	140
(-1100)-(-1300)	110-130	160



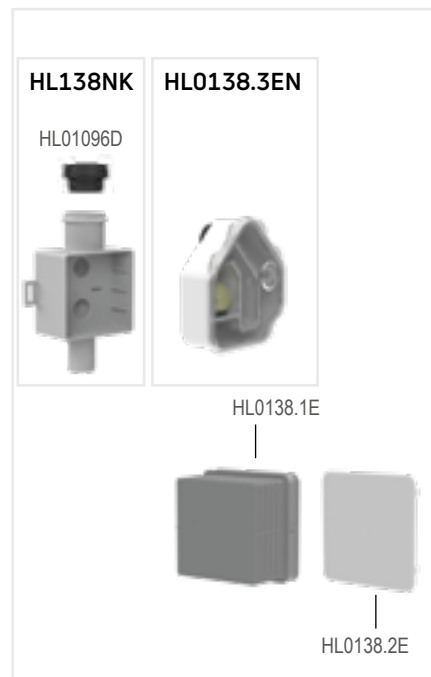
HL-č.	Dimenze	Hmotnost	EAN	ks/balení
136T.3	DN40 x 5/4"	235 g	+011889	10

HL138N Podomítková vodní záp. uzávěrka pro odvod kondenzátu s přídatnou mechanickou zápachovou uzávěrkou
Údaje

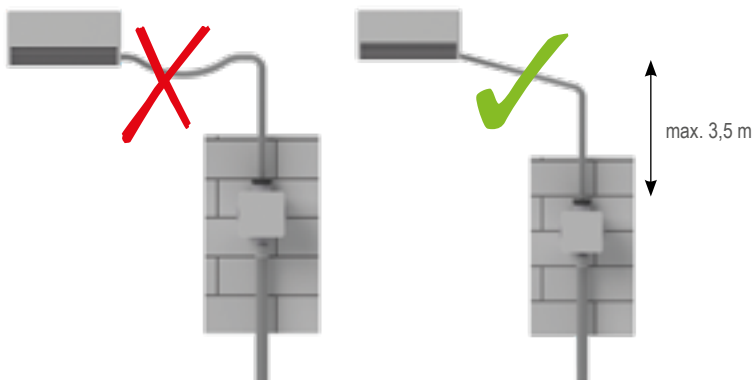
Max. průtok	540l/h
Materiál	PP
Připojení	Připojovací potrubí s vnějším rozměrem \varnothing 20-32mm a minimálním průběžným vnitřním \varnothing 18mm
Odtok	DN32
Zápachová uzávěrka	Výška vodního uzávěru 50 mm, s přídatnou mechanickou zápachovou uzávěrkou (kuličkou).
Normy	DIN 19541, ČSN EN 12056
Doporučeno pro	Klimatizační, větrací a vytápěcí jednotky
Další informace	Těsná proti zápachu i bez vody v zápachové uzávěrce, vyjímatelná kazeta se zápachovou uzávěrkou pro inspekci



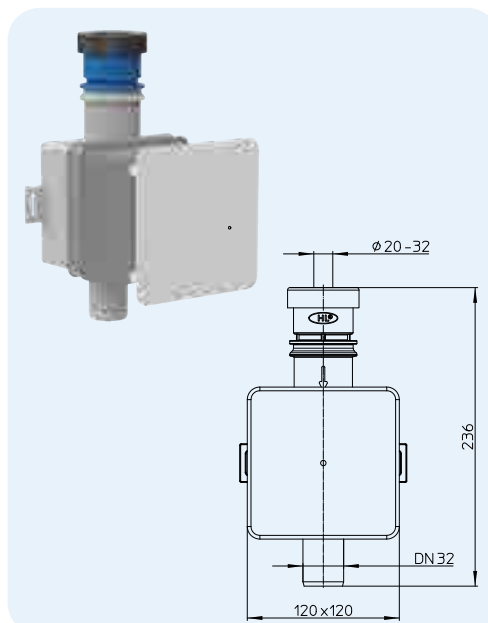
HL-č.	Dimenze	Hmotnost
138N	DN32 x \varnothing 20 - 32 mm	266 g



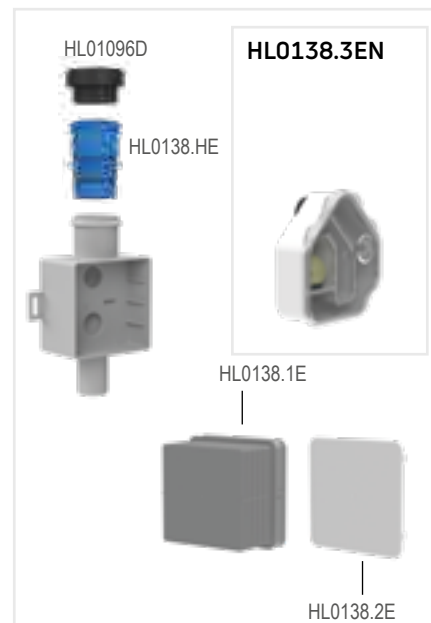
EAN	ks/balení
+051892	10


HL138NH Podomítková vodní záp. uzávěrka pro odvod kondenzátu HL138 s hygienickým adaptérem
Údaje

Max. průtok	72 l/h
Materiál	PP
Připojení	Připojovací potrubí s vnějším rozměrem \varnothing 20-32mm a minimálním průběžným vnitřním \varnothing 18mm
Odtok	DN32
Zápachová uzávěrka	Výška vodního uzávěru 50 mm, s přídatnou mechanickou zápachovou uzávěrkou (kuličkou).
Normy	ÖNORM H 6020, VDI 6022, DIN 19541
Doporučeno pro	podle požadavků ÖNORM H6020, například pro nemocnice, ambulance, pečovatelské ústavy; k bezpečnému odvodnění kondenzační vody z klimatizačních a vzduchotechnických a topných jednotek a zabezpečení proti zápachu z kanalizace
Další informace	Těsná proti zápachu i bez vody v zápachové uzávěrce, vyjímatelná kazeta se zápachovou uzávěrkou pro inspekci. Znalecký posudek je ke stažení na www.hl.at



HL-č.	Dimenze	Hmotnost
138NH	DN32 x \varnothing 20 - 32 mm	286 g



EAN	ks/balení
+051915	1



SIPHONS ABLÄUFE

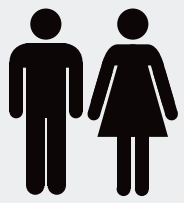


230

350

120

Ø 102 ± 5



HL Připojení

8. WC

8

DN 110



HL Napojení záchodových mís

Základní informace k projektování a montáži

HL nabízí pro každý typ záchodové mísy vhodné řešení připojení, které vyhovuje z estetického hlediska a splňuje také funkční požadavky moderní instalační techniky. Na jaké detaily má dát instalatér pozor?

▲ Těsnost

K dosažení těsného spojení mezi keramikou a připojovacím potrubím, jsou průměry odpadních přípojek keramiky zkušeny podle norem. Jelikož se tato napojení nachází většinou ve stěně nebo v podlaze, byla by netěsnost v této oblasti obzvláště nepřijemná.

Proto tady platí: vnější průměr 102 mm, tolerance +/- 5 mm.

▲ Flexibilita

Právě u stojících záchodových mís nastává problém s nesouosým napojením odtoku mísy a připojovacího potrubí, který ztěžuje montáž. V mnoha případech se vše dá vyřešit excentrickým napojením s krycí růžicí.

▲ Materiál

Protože používáme vysoce kvalitní suroviny pro výrobu těsnění můžeme garantovat

dlouhou životnost. Dojde-li přece jen k netěsnostem, jsou jednotlivá těsnění snadno vyměnitelná.

Platné normy/směrnice

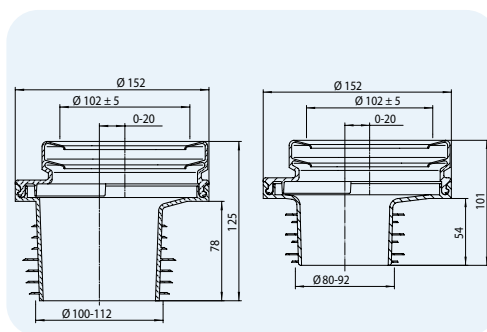
ČSN EN 1451Plastové potrubní odpadní systémy (pro nízkou a vysokou teplotu) uvnitř budov - Polypropylen (PP)
 ČSN EN 12056-5.....Vnitřní kanalizace - Gravitační systémy - Část 5: Instalace a zkoušení, pokyny pro provoz, údržbu a používání
 ČSN 75 6760.....Vnitřní kanalizace
 DIN 1389.....Napojovací tvarovky pro záchodové mísy

HL Napojení záchodových mís – údaje o výrobcích

HL200 Excentrická napojovací manžeta pro záchodovou mísu

Údaje

Materiál	PE měkčené
Připojení	Ø 102 ± 5 mm
Odtok	HL200/1: Ø 100 – 112 mm HL200/90: Ø 80 – 92 mm
Normy	DIN 1389
Doporučeno pro	Záchodové mísy se svislým odtokem
Další informace	S vícebřítým těsněním, excentricita 0-20 mm

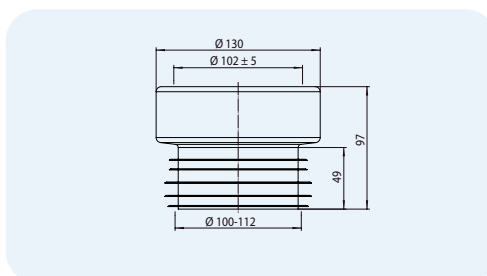


HL-č.	Dimenze	Hmotnost	EAN	ks/balení
200/1	DN110	225 g	+502004	10
200/90	DN90	220 g	+200900	10

HL201 Přímá napojovací manžeta pro záchodovou mísu

Údaje

Materiál	PE měkčené
Připojení	Ø 102 ± 5 mm
Odtok	Ø 100 – 112 mm
Normy	DIN 1389
Doporučeno pro	Záchodové mísy se svislým odtokem
Další informace	S vícebřítým těsněním



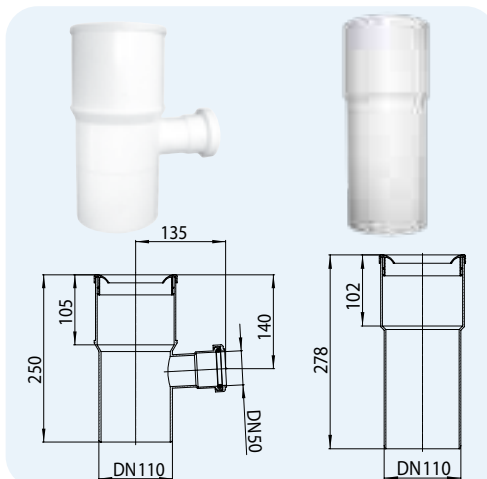
HL-č.	Dimenze	Hmotnost	EAN	ks/balení
201	DN110	110 g	+502011	10

HL202 Napojovací trubka pro záchodovou mísu s odbočkou

HL202G Napojovací trubka pro záchodovou mísu

Údaje

Materiál	PP
Připojení	HL202: $\varnothing 102 \pm 5$ mm/DN50 HL202G: $\varnothing 102 \pm 5$ mm
Odtok	DN110
Normy	DIN 1389
Doporučeno pro	Záchodové mísy se svislým odtokem
Další informace	S násuvným těsněním

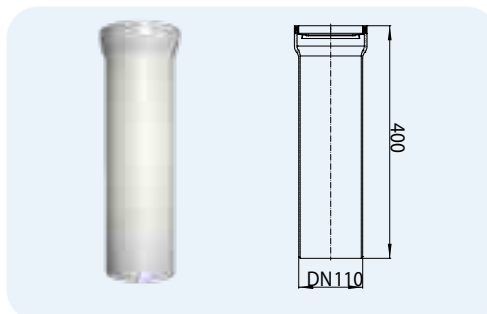


HL-č.	Dimenze	Hmotnost	EAN	ks/balení
202	DN100 x DN50	275 g	+502028	15
202G	DN110	275 g	+512027	15

HL203 Napojovací trubka pro záchodovou mísu - bílá

Údaje

Materiál	PP
Připojení	$\varnothing 97 - 110$ mm
Odtok	DN110
Normy	DIN 1389
Doporučeno pro	Záchodové mísy s vodorovným odtokem
Další informace	S pryžovým těsněním a nástrčným kroužkem

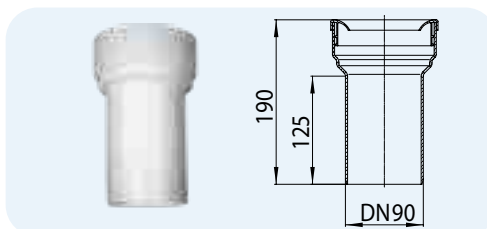


HL-č.	Dimenze	Hmotnost	EAN	ks/balení
203/1	DN110	215 g	+502035	10

HL203/90 Napojovací trubka pro záchodovou mísu - bílá

Údaje

Materiál	PP
Připojení	$\varnothing 102 \pm 5$ mm
Odtok	DN90
Normy	DIN 1389
Doporučeno pro	Záchodové mísy s vodorovným odtokem
Další informace	S násuvným těsněním

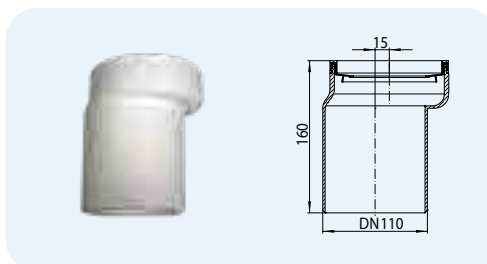


HL-č.	Dimenze	Hmotnost	EAN	ks/balení
203/90WE	DN90	190 g	+502134	25

HL204 Napojovací trubka pro záchodovou mísu - bílá, s odskokem

Údaje

Materiál	PP
Připojení	$\varnothing 97 - 110$ mm
Odtok	DN110
Normy	DIN 1389
Doporučeno pro	Záchodové mísy s vodorovným odtokem
Další informace	15 mm vystředěno, s pryžovým těsněním a nástrčným kroužkem

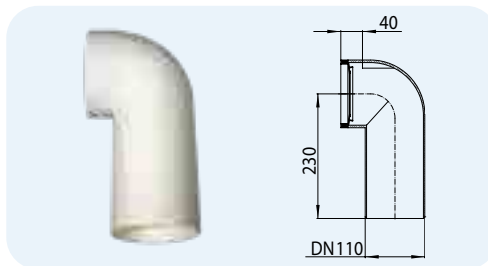


HL-č.	Dimenze	Hmotnost	EAN	ks/balení
204	DN110	220 g	+502042	1

HL205 Napojovací koleno pro záchodovou mísu - bílé

Údaje

Materiál	PP
Připojení	Ø 97 – 110 mm
Odtok	DN110
Normy	DIN 1389
Doporučeno pro	Záchodové mísy s vodorovným odtokem
Další informace	S pryžovým těsněním a nástrčným kroužkem



HL-č.	Dimenze	Hmotnost
205	DN110	220 g

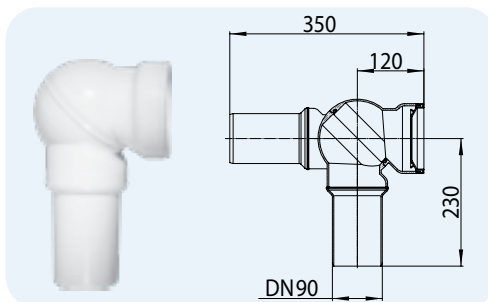


EAN	ks/balení
+502059	10

HL209 Napojovací koleno pro záchodovou mísu - bílé

Údaje

Materiál	PP
Připojení	Ø 97 – 110 mm
Odtok	DN90
Normy	DIN 1389
Doporučeno pro	Záchodové mísy s vodorovným odtokem
Další informace	S kulovým kloubem, s pryžovým těsněním a nástrčným kroužkem



HL-č.	Dimenze	Hmotnost
209.WE	DN110 x DN90	405 g



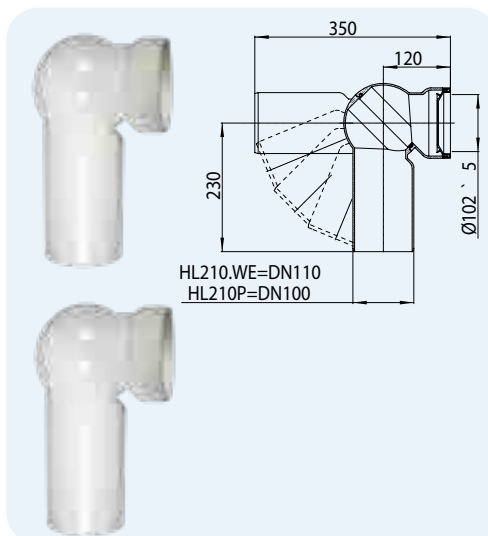
EAN	ks/balení
+502097	10

HL210 Napojovací koleno pro záchodovou mísu - bílé s kulovým kloubem

HL210P jako HL210, avšak s PVC-napojovací trubkou DN100

Údaje

Materiál	HL210.WE: PP HL210P: PP/PVC
Připojení	Ø 97 – 110 mm
Odtok	HL210.WE: DN110 HL210P: DN100
Normy	DIN 1389
Doporučeno pro	Záchodové mísy s vodorovným odtokem
Další informace	S kulovým kloubem, s pryžovým těsněním a nástrčným kroužkem provedení "P": napojovací trubka z PVC



HL-č.	Dimenze	Hmotnost
210.WE	DN110	430 g
210P	DN100	540 g

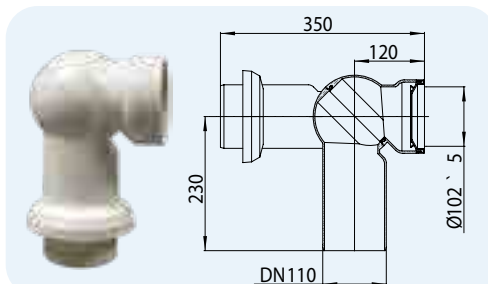


EAN	ks/balení
+502103	10
+502110	1

HL210.7 Napojovací koleno pro záchodovou mísu - bílé s kulovým kloubem a krycí růžicí

Údaje

Materiál	PP
Připojení	Ø 97 – 110 mm
Odtok	DN110
Normy	DIN 1389
Doporučeno pro	Záchodové mísy s vodorovným odtokem
Další informace	S kulovým kloubem, krycí růžicí HL7EL, s pryžovým těsněním a nástrčným kroužkem



HL-č.	Dimenze	Hmotnost
210.7WE	DN110	475 g

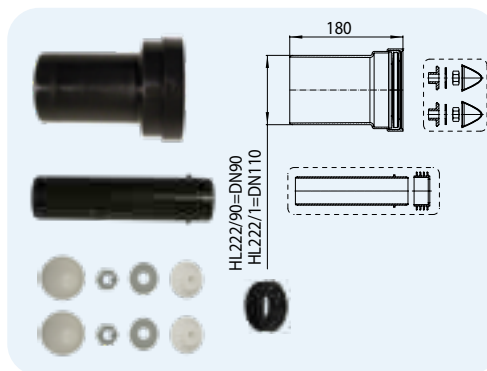


EAN	ks/balení
+502172	5

HL222 Napojovací souprava pro záchodovou mísu

Údaje

Materiál	PP
Připojení	Ø 102 ± 5 mm
Odtok	HL222/1: DN110 HL222/90: DN90
Normy	DIN 1389
Doporučeno pro	Odvádění odpadní vody a přivádění splachovací vody pro závěsné (nástěnné) záchodové mísy
Další informace	Včetně soupravy pro upevnění v balení výrobku

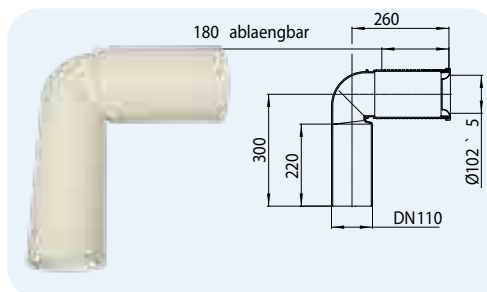


HL-č.	Dimenze	Hmotnost	EAN	ks/balení
222/1	DN110	325 g	+502226	1
222/90	DN90	310 g	+522293	1

HL224 Napojovací koleno pro záchodovou mísu

Údaje

Materiál	PP
Připojení	Ø 102 ± 5 mm
Odtok	DN110
Normy	DIN 1389
Doporučeno pro	Záchodové mísy s vodorovným odtokem
Další informace	S délkově upravitelnou přítokovou částí a pryžovým těsněním

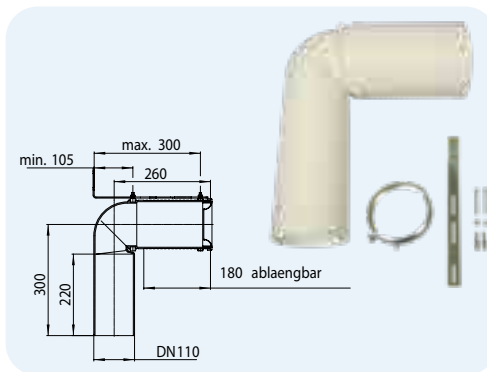


HL-č.	Dimenze	Hmotnost	EAN	ks/balení
224.WE	DN110	600 g	+502240	5

HL224.1 Napojovací koleno pro záchodovou mísu s objímkou a připevňovacím úhelníkem

Údaje

Materiál	PP
Připojení	Ø 102 ± 5 mm
Odtok	DN110
Normy	DIN 1389
Doporučeno pro	Záchodové mísy s vodorovným odtokem
Další informace	S délkově upravitelnou přítokovou částí a pryžovým těsněním, fixační úhelník a objímka pro záchodové mísy se stavitelným napojením

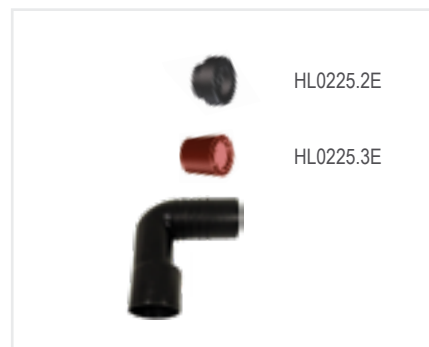
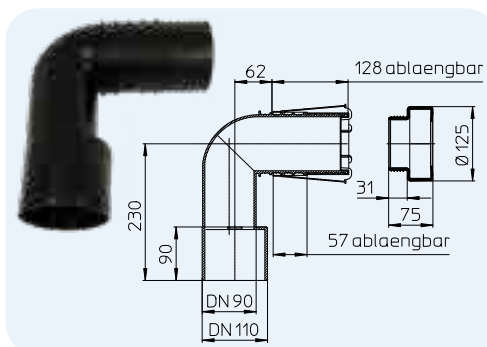


HL-č.	Dimenze	Hmotnost	EAN	ks/balení
224.1	DN110	1205 g	+512249	1

HL225/90 Napojovací koleno pro záchodovou mísu

Údaje

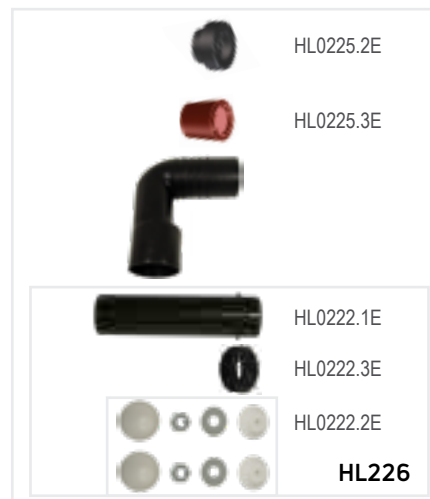
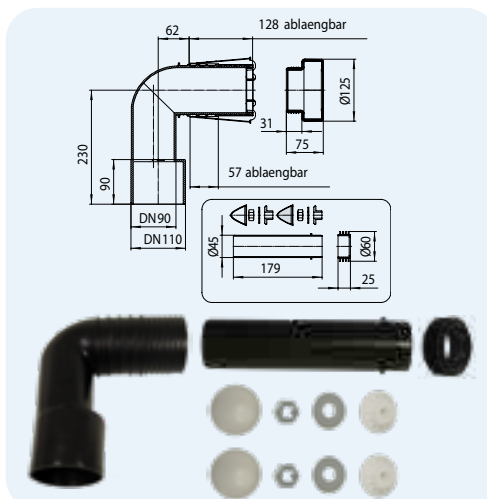
Materiál	PE
Připojení	Ø 97 – 110 mm
Odtok	DN90/110
Normy	DIN 1389
Doporučeno pro	Díky svým čtyřem fixačním drážkám je instalace možná na všech předstěnových instalačních modulech
Další informace	S délkově upravitelnou přítokovou částí, tím nevzniká spoj s těsněním ve stěně, pryžové těsnění s břity a stavební ochranná zátk



HL-č.	Dimenze	Hmotnost	EAN	ks/balení
225/90	DN90/110	860 g	+225903	5

HL225.1/90 Napojovací koleno pro záchodovou mísu s napojovací soupravou HL226
Údaje

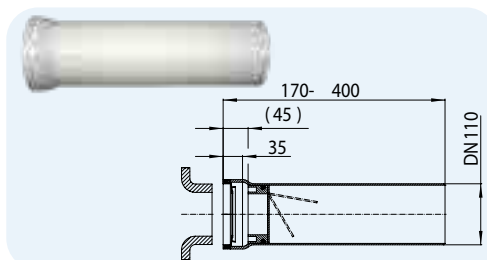
Materiál	PE
Připojení	Ø 97 – 110 mm
Odtok	DN90/110
Normy	DIN 1389
Doporučeno pro	Díky svým čtyřem fixačním drážkám je instalace možná na všech předstěnových instalačních modulech
Další informace	S délkově upravitelnou přítokovou částí, tím nevzniká spoj s těsněním ve stěně, pryžové těsnění s brýty a stavební ochranná zátka



HL-č.	Dimenze	Hmotnost	EAN	ks/balení
225.1/90	DN90/110	980 g	+225194	5

HL703 Napojovací trubka pro záchodovou mísu se zpětnou klapkou
Údaje

Materiál	PP
Připojení	Ø 97 – 110 mm
Odtok	DN110
Normy	DIN 1389
Doporučeno pro	Napojení záchodových mís, kde hrozí zpětný průtok vody, způsobený chybným řešením kanalizačního potrubí
Další informace	S délkově upravitelnou přítokovou částí a pryžovým těsněním

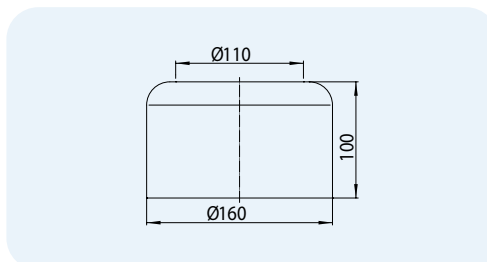


HL-č.	Dimenze	Hmotnost	EAN	ks/balení
703	DN110	530 g	+507030	1

HL Napojení záchodových mís – údaje o příslušenství

HL7.WE Krycí růžice k záchodové míse, dělená
Údaje

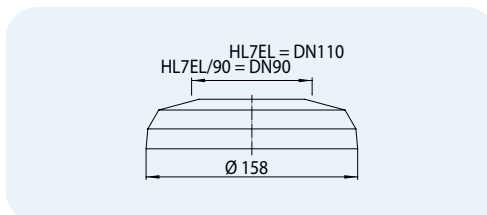
Materiál	PP
Připojení	Ø 110 mm
Vnější rozměr	Ø 160 mm
Doporučeno pro	Estetické zakrytí spoje potrubí od záchodové mísy ve stěně nebo v podlaze
Další informace	Dělená krycí růžice pro již nainstalované záchodové mísy



HL-č.	Dimenze	Hmotnost	EAN	ks/balení
7.WE	DN110	140 g	+502073	30

HL7EL Krycí růžice k záchodové míse elastická, bílá
Údaje

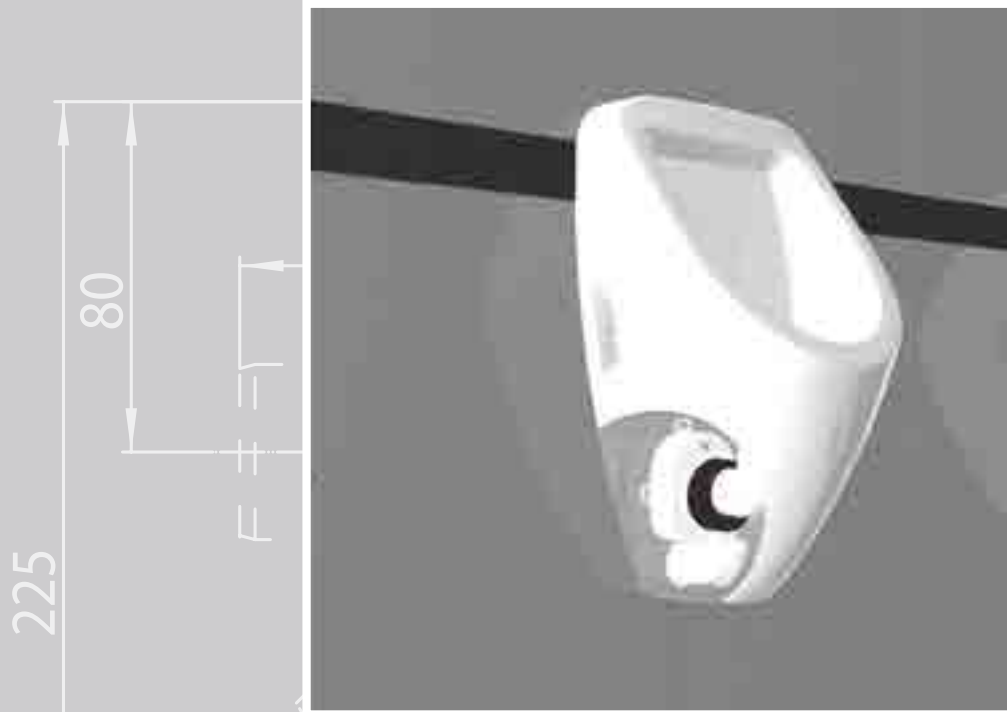
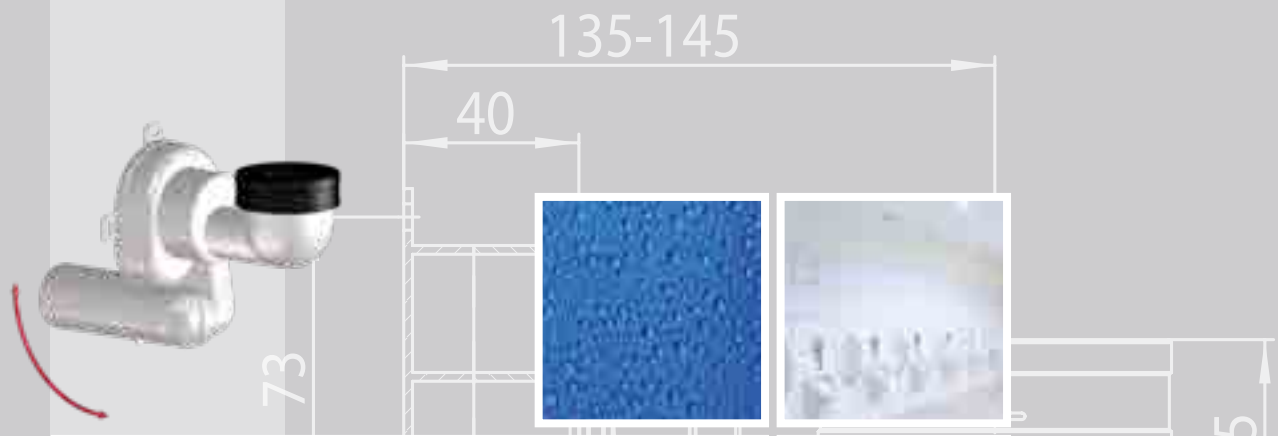
Materiál	PE měkčené
Připojení	HL7EL.WE: DN110 HL7EL/90WE: DN90
Vnější rozměr	Ø 158 mm
Doporučeno pro	Estetické zakrytí spoje potrubí od záchodové mísy ve stěně nebo v podlaze
Další informace	Elastická krycí růžice



HL-č.	Dimenze	Hmotnost	EAN	ks/balení
7EL.WE	DN110	45 g	+500079	5
7EL/90WE	DN90	45 g	+501076	5



SIPHONS ABLÄUFE



HL Zápachové uzávěrky

9. Pisoárové mísy

9



DN50
DN40

HL Zápachové uzávěrky k pisoárovým mísám

Základní informace k projektování a montáži

V posledních letech se vzhledem k požadavkům na malou spotřebu vody prosazují stále více pisoárové zápachové uzávěrky fungující na principu odsávání. V následujících odstavcích se pokusíme tyto principy vysvětlit:

▲ Odsávací zápachová uzávěrka

Jelikož jsou pisoárové mísy instalovány většinou ve veřejných prostorách, je nutné zápachové uzávěrky chránit proti neoprávněné manipulaci. Proto je i samotná pisoárová mísa často konstruována tak, aby se všechny funkční prvky pro splachování nacházely za ní. Tím jsou samozřejmě méně přístupné k čištění a údržbě. Proto je velký důraz kladen na samočisticí schopnost zápachových uzávěrek, která je dosažena minimalizovaným průtočným průřezem zápachové uzávěrky a z toho vyplývající vyšší rychlostí vody proudící zápachovou uzávěrkou. Ze zápachové

uzávěrky je tedy záměrně odsáta voda. Po spláchnutí musí v zápachové uzávěrce zůstat zbylá voda a vytvořit vodní uzávěr. Pro tyto účely mohou být použity jen ty zápachové uzávěrky, které jsou zkoušeny podle norem, a je u nich dosaženo odsávacího efektu. Pisoárová zápachová uzávěrka HL430 normám odpovídá. K tomu je ještě jednou ročně prováděna zkouška funkčnosti u nezávislých zkušeben.

▲ Množství splachovací vody

Většinou se používají pisoárové mísy s elektronicky řízeným splachováním. Tím může být regulováno množství vody určené ke spláchnutí pisoárové mísy. Minimální množství vody určené ke spláchnutí u HL431 a HL432 činí 1,5 l pro jedno spláchnutí, u HL430 činí 1 l pro jedno spláchnutí.

▲ Ucpávání z důvodu usazování močového kamene

Jak z ekologických, tak i ekonomických důvodů směřují trendy splachování pisoárových mís ke stále menší spotřebě vody. Tím může docházet k ucpání potrubí nebo zápachových uzávěrek močovým kamenem. Proto doporučujeme pravidelné čištění a kontrolu.

▲ Otočné připojení na odtoku

Patentovaný otočný kloub na odtoku zápachové uzávěrky umožňuje připojení na ležaté nebo svislé kanalizační připojovací potrubí bez prnutí.

Platné normy/směrnice

ČSN EN 80 Pisoárové mísy nástěnné -

Připojovací rozměry

ČSN EN 13407 Pisoárové mísy nástěnné -

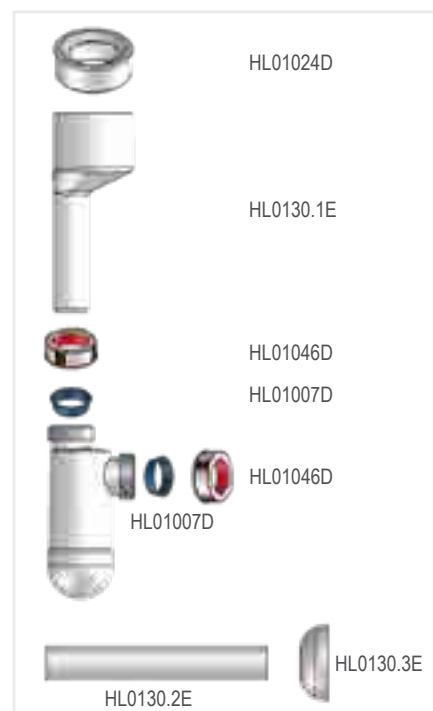
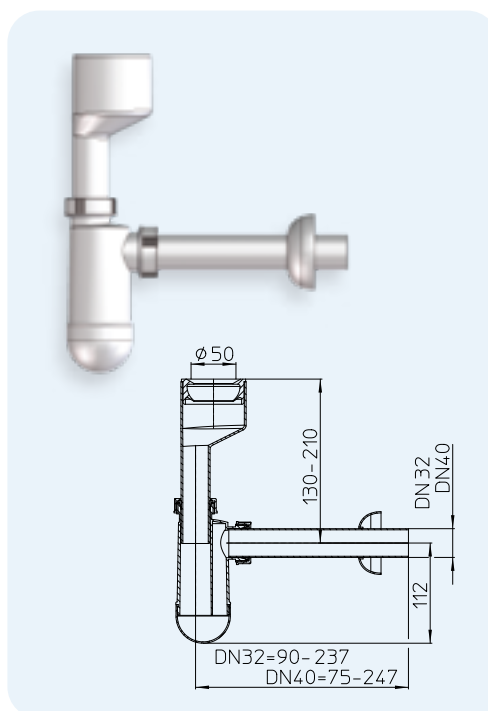
Funkční požadavky a zkušební metody

HL Zápachové uzávěrky k pisoárovým mísám – údaje o výrobcích

HL130 Pisoárová zápachová uzávěrka

Údaje

Materiál	PP
Připojení	Ø 50 ± 2 mm
Odtok	HL130/30: DN32 HL130/40: DN40
Max. průtok	0,7 l/s
Normy	DIN 19541, DIN 1380
Doporučeno pro	Pisoárové mísy se svislým odtokem
Další informace	Výškově stavitelná zásuvná trubka, připojovací manžeta a krycí růžice

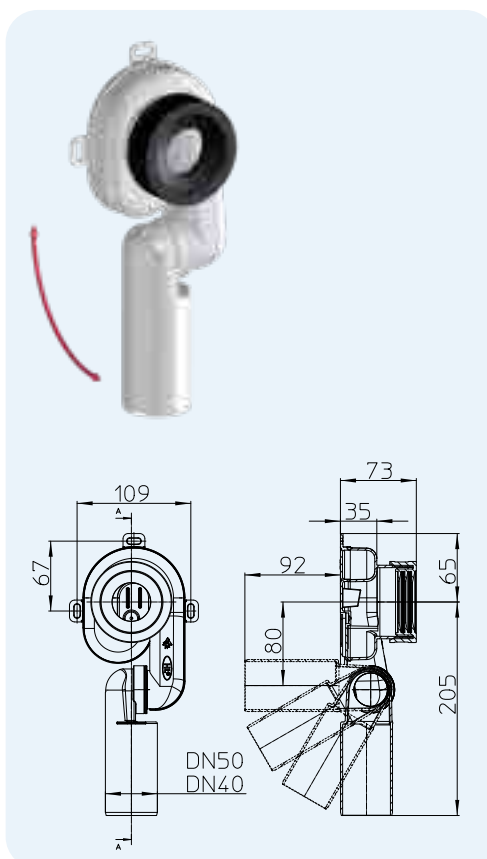


HL-č.	Dimenze	Hmotnost	EAN	ks/balení
130/30	DN32	260 g	+301300	1
130/40	DN40	265 g	+013043	1

HL430 Pisoárová zápachová uzávěrka odsávací

Údaje

Materiál	PP
Připojení	Ø 50 ± 2 mm
Odtok	HL430/40: DN40 HL430/50: DN50
Max. průtok	0,7 l/s
Normy	ČSN EN 80, ČSN EN 13407
Doporučeno pro	Odsávací pisoárové mísy s ležatým vnitřním odtokem a množstvím vody pro jedno spláchnutí 1l
Další informace	Otočné připojení na odtoku (0° až 90°) a násuvné těsnění

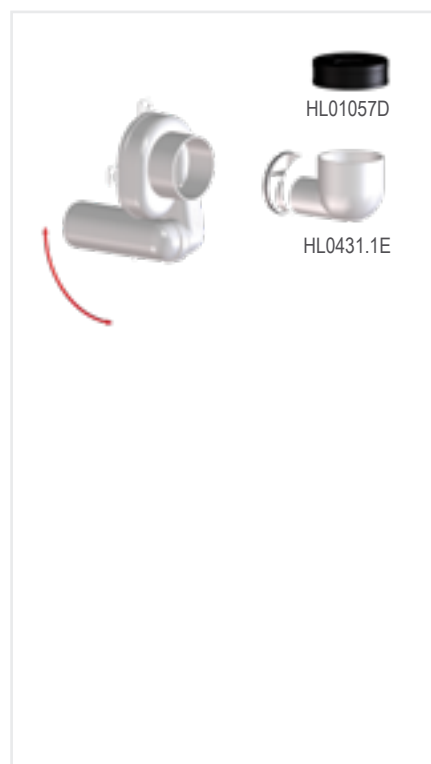
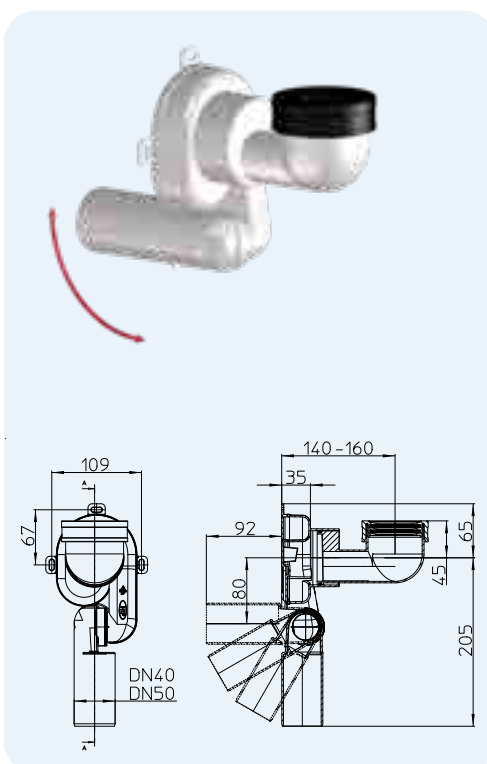


HL-č.	Dimenze	Hmotnost	EAN	ks/balení
430/40	DN40	180 g	+304301	10
430/50	DN50	185 g	+314300	10

HL431 Pisoárová zápachová uzávěrka odsávací

Údaje

Materiál	PP
Připojení	Ø 50 ± 2 mm
Odtok	HL431/40: DN40 HL431/50: DN50
Max. průtok	0,7 l/s
Normy	ČSN EN 80, ČSN EN 13407
Doporučeno pro	Odsávací pisoárové mísy se svislým vnitřním odtokem
Další informace	Otočné připojení na odtoku (0° až 90°) a násuvné těsnění



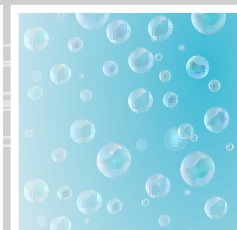
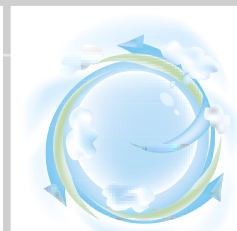
HL-č.	Dimenze	Hmotnost	EAN	ks/balení
431/40	DN40	250 g	+000777	10
431/50	DN50	260 g	+000791	10



SIPHONS ABLÄUFE



165



177



HL větrání vnitřní kanalizace 10. Přivzdušňovací ventily pro vnitřní kanalizaci

10



DN50

DN75

48

HL Přivzdušňovací ventily pro vnitřní kanalizaci

Základní informace k projektování a montáži

Přivzdušňovací ventily jsou dnes součástí staveb jako mnohá jiná dobře fungující zařízení na vnitřní kanalizaci. Přivzdušňovací ventily slouží k omezení podtlaku v kanalizačním potrubí a zároveň zabraňují úniku kanalizačních plynů. V následných textech naleznete odpověď na mnohé otázky s přivzdušňovacími ventily spojené.

▲ Musí být splaškové odpadní potrubí opatřeno větracím potrubím vyvedeným nad střechu?

Ano. Podle ČSN 75 6760 musí být alespoň jedno z nejvzdálenějších splaškových odpadních potrubí od vyústění hlavního svodného potrubí z budovy opatřeno větracím potrubím vyvedeným nad střechu. Ustanovení této ČSN platí i pro nízkoenergetické a pasivní domy, kde se doporučuje větraná splašková odpadní potrubí a větrací potrubí tepelně izolovat. Větrací potrubí slouží k větrání kanalizace i přisávání vzduchu a omezuje přetlak vzduchu v kanalizačním potrubí.

▲ K čemu slouží přivzdušňovací ventil?

Při průtoku odpadních vod vzniká v potrubí podtlak, který může způsobit odsávání vody ze zápachových uzávěrek. Přivzdušňovací ventily slouží k jeho omezení, a tím zabraňují odsávání vody ze zápachových uzávěrek, jehož následkem je únik zápachajících plynů do budovy, a jeho doprovodným efektem, jako jsou klokotavé zvuky. Přivzdušňovací ventily mohou být instalovány jednoduše a s minimem nákladů.

▲ Kdy smíme/musíme použít přivzdušňovací ventily?

Přivzdušňovací ventily se používají pro přivětrání připojovacích potrubí, u kterých není možné dodržet mezní hodnoty pro použití nevětraných připojovacích potrubí podle ČSN 75 6760, a není možné je opatřit větracím potrubím. Přivzdušňovací ventil je v tomto případě vhodné osadit u napojení zápachové uzávěrky zařizovacího předmětu na horním konci připojovacího potrubí. Pokud je zabezpečeno větrání vnitřní kanalizace alespoň jedním větracím potrubím vyvedeným nad střechu, mohou se splašková odpadní

potrubí, která nelze opatřit větracím potrubím, ukončit přivzdušňovacím ventilem.

▲ Kde se přivzdušňovací ventily osazují?

U splaškových odpadních potrubí se osazují nad nejvýše umístěnými zařizovacími předměty (např. nad nejvýše umístěnou záchodovou mísou). U připojovacích potrubí (často při adaptacích nebo rekonstrukcích) obvykle na napojovací trubku mezi zápachovou uzávěrkou a stěnou.

▲ Jak fungují přivzdušňovací ventily?

Uvnitř přivzdušňovacího ventilu se nachází těsnicí kuželka (membrána) nebo deska. Není-li v potrubí průtok vody a při přetlaku v potrubí leží kuželka nebo deska na sedle, spolehlivě těsní a neumožňuje únik plynů z kanalizačního potrubí. Správná funkce je také jedním z důvodů, proč musí být přivzdušňovací ventily instalovány ve svislé poloze.

▲ Montáž/Teplotní odolnost

Přivzdušňovací ventily musí být osazeny na místech přístupných pro kontrolu a údržbu, kde je dostatečný přívod vzduchu z místnosti nebo z venkovního prostoru (např. za demontovatelnou mřížkou). Podle ČSN 75 6760 se smějí používat jen přivzdušňovací ventily s označeními A I, A II, B I nebo B II podle ČSN EN 12380. Přivzdušňovací ventily HL 900N(ECO), HL904(T) mají nejvyšší označení A I, což znamená (I.) teplotní odolnost od - 20 °C do + 60 °C, které je dosaženo dvojitou stěnou vnějšího pláště přivzdušňovacího ventilu HL900N(ECO), a (A...) možností osazení kanalizačních přivzdušňovacích ventilů pod úroveň hladiny vody v napojených zařizovacích předmětech.

▲ Smějí se přivzdušňovací ventily osadit na potrubí, do kterých může vniknout vzduťá voda ze stoky?

Ano, pokud se nejedná o odpadní potrubí z vyšších podlaží, do jehož suterénní části může vniknout vzduťá voda. Pokud je nutné přivzdušňovacím ventilem takové odpadní potrubí ukončit, musí se v tomto případě zabránit vniknutí vzduťé vody do odpadního potrubí zpětnou armaturou.

▲ Smí být přivzdušňovací ventily použity k přivzdušnění čerpacích stanic odpadních vod? Ne, přivzdušnění čerpacích stanic odpadních vod se musí řešit větracím potrubím, které je vyvedeno nad střechu a zabezpečuje také odvádění vzduchu při přítoku odpadních vod do čerpací stanice.

▲ Údržba

Přivzdušňovací ventily se doporučuje instalovat tak, aby byly v případě poruchy vyměnitelné bez nutnosti stavebních úprav (viz odstavec „montáž“). Nutná je také občasná prohlídka ochranné sítky proti hmyzu, a pokud je to nutné, její sejmutí, vyčištění a opětovné nasazení. Pokud nedochází k úniku zápachajících plynů přes zápachové uzávěrky, fungují přivzdušňovací ventily správně.

▲ Spolehlivost

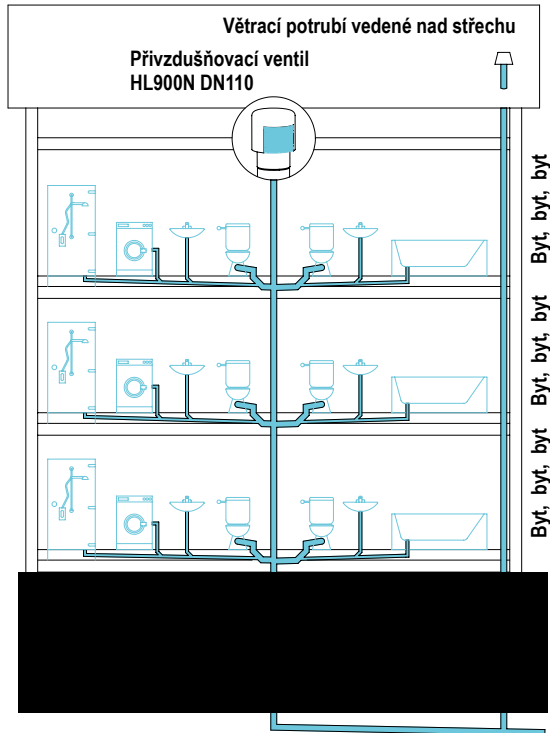
Aby byla zaručena správná funkce, doporučujeme pravidelné kontroly (podle ČSN 75 6760 nejméně dvakrát za rok), a popř. údržbu přivzdušňovacích ventilů.

Platné normy/směrnice

ČSN EN 12056-2.....	Vnitřní kanalizace - Gravitační systémy - Část 2: Odvádění splaškových odpadních vod - Navrhování a výpočet
ČSN EN12380	Přivzdušňovací ventily pro vnitřní kanalizaci - Požadavky, zkušební metody a hodnocení shody
ČSN 756760.....	Vnitřní kanalizace

HL Přivzdušňovací ventily – příklad výpočtu – princip funkce

Příklad výpočtu pro bytový dům s restaurací
podle výpočtových vztahů z ČSN EN 12056-2 (pro systém I)



$$Q_{ww} = K \sqrt{\sum DU}$$

kde

Q_{ww} je průtok splaškových odpadních vod (l/s);

K - součinitel odtoku (bez rozměru);

$\sum DU$ - součet výpočtových odtoků (l/s);

Q_a - množství (průtok) vzduchu (l/s).

Byty

6 záchodových mís s nádržkovým splachovačem o objemu 6 l	6 · 2,0 l/s = 12 l/s
6 umyvadel	6 · 0,5 l/s = 3 l/s
3 koupací vany	3 · 0,8 l/s = 2,4 l/s
3 sprchové mísy bez zátky	3 · 0,6 l/s = 1,8 l/s
3 automatické pračky (do 6kg)	3 · 0,8 l/s = 2,4 l/s
součet	21,6 l/s

Průtoky splaškových odpadních vod

$$Q_{ww} = 0,5 \cdot \sqrt{21,6 \text{ l/s}} = 0,5 \cdot 4,65 \text{ l/s} = 2,32 \text{ l/s} (Q_{tot})$$

$$Q_{ww} \leq Q_{max} \text{ (Hydraulická kapacita)}$$

$$2,32 \text{ l/s} < 2,5 \text{ l/s}$$

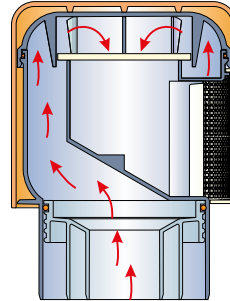
$$Q_a = 8 \cdot Q_{tot}$$

$$Q_a = 8 \cdot 2,32 = \mathbf{18,36 \text{ l/s}}$$

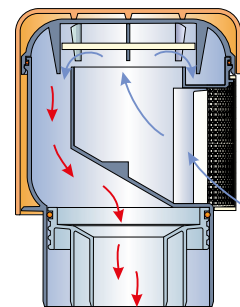
Množství (průtok) vzduchu přivzdušňovacím ventilem HL900N = **37 l/s**

KPV vyhoví

Princip funkce



Při přetlaku v kanalizaci je přivzdušňovací ventil absolutně těsný. Nemohou unikat žádné plyny z kanalizace.



Při podtlaku v kanalizaci se přivzdušňovací ventil otevírá a umožňuje nasávání vzduchu do kanalizace, a tím omezuje podtlak.

Součinitelé odtoku (K)

Rovnoměrný odběr vody (bytové domy, rodinné domy, penziony, administrativní budovy)	0,5
Rovnoměrný odběr vody (budovy občanského vybavení sídlišť), např. nemocnice, školy, restaurace, hotely	0,7
Skupiny zařizovacích předmětů s nárazovým odběrem vody, např. hromadné umývárny nebo sprchy	1
Skupiny zařizovacích předmětů se zvláštním odběrem vody (laboratoře v průmyslu)	1,2

Výtah z ČSN EN 12056-2 tabulka 2

Výpočtové odtoky (DU) pro systém I

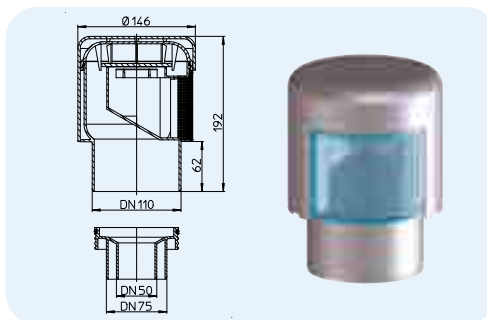
Zařizovací předmět	Výpočtový odtok DU (l/s)
Umyvadlo, bidet	0,5
Sprchová mísa bez zátky	0,6
Sprchová mísa se zátkou	0,8
Koupací vana	0,8
Kuchyňské dřezy	0,8
Automatická bytová myčka nádobí	0,8
Automatická pračka s kapacitou do 6 kg	0,8
Záchodová mísa s nádržkovým splachovačem o objemu 6 l	2,0
Záchodová mísa s nádržkovým splachovačem o objemu 9 l	2,5
Podlahová vpust DN 50	0,8
Podlahová vpust DN 70	1,5
Podlahová vpust DN100	2,0

HL Přivzdušňovací ventily – údaje o výrobcích

HL900N Přivzdušňovací ventil s redukční vložkou

Údaje

Materiál	PP	Bauart geprüft und überwacht www.tuv.com ID: 111121824
Připojení	DN110/75/50 do hrdla	
Množství vzduchu	37 l/s	
Normy	ČSN EN 12380, označení A I... funkčně odzkoušeno LGA institutem ve Würzburgu	
Doporučeno pro	Přivzdušnění připojovacích a splaškových odpadních potrubí	
Další informace	S odnímatelnou mřížkou proti hmyzu (jednoduché čištění), masivní těsnicí deskou (membránou) z pryže, dvojitou izolační stěnou a redukční vložkou	

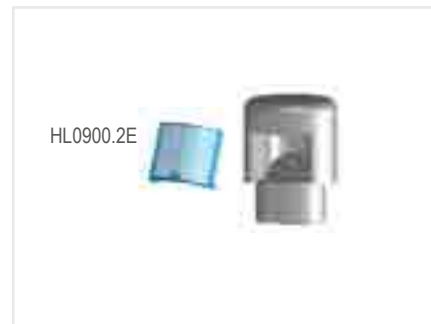
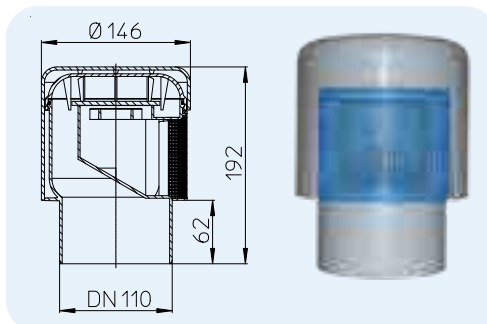


HL-č.	Dimenze	Hmotnost	EAN	ks/balení
900N	DN110/75/50	550 g	+909001	10

HL900NECO Přivzdušňovací ventil

Údaje

Materiál	PP	Bauart geprüft und überwacht www.tuv.com ID: 111121824
Připojení	DN110	
Množství vzduchu	37 l/s	
Normy	ČSN EN 12380, označení A I... funkčně odzkoušeno LGA institutem ve Würzburgu	
Doporučeno pro	Přivzdušnění připojovacích a splaškových odpadních potrubí	
Další informace	S odnímatelnou mřížkou proti hmyzu (jednoduché čištění), masivní těsnicí deskou (membránou) z pryže a dvojitou izolační stěnou	

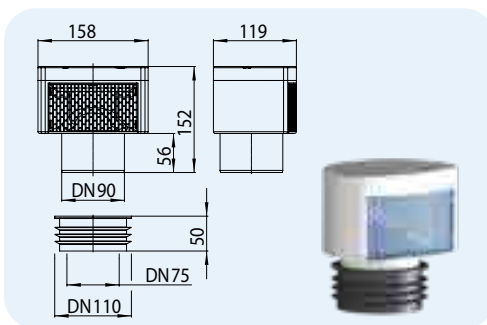


HL-č.	Dimenze	Hmotnost	EAN	ks/balení
900NECO	DN110	470 g	+016839	10

HL901 Přivzdušňovací ventil

Údaje

Materiál	PP	Bauart geprüft und überwacht www.tuv.com ID: 111121824
Připojení	DN75/110 na hladké konce potrubí DN90 do hrdla	
Množství vzduchu	32 l/s	
Normy	ČSN EN 12380, označení A I... funkčně odzkoušeno LGA institutem ve Würzburgu	
Doporučeno pro	Přivzdušnění připojovacích a splaškových odpadních potrubí	
Další informace	S odnímatelnou mřížkou proti hmyzu (jednoduché čištění), masivní těsnicí deskou (membránou) z pryže, dvojitou izolační stěnou, ploché provedení	

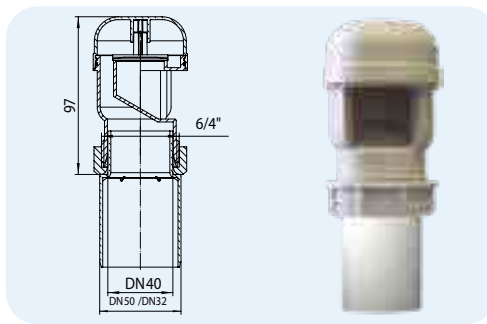


HL-č.	Dimenze	Hmotnost	EAN	ks/balení
901	DN75/90/110	362 g	+031269	10

HL904 Přivzdušňovací ventil

Údaje

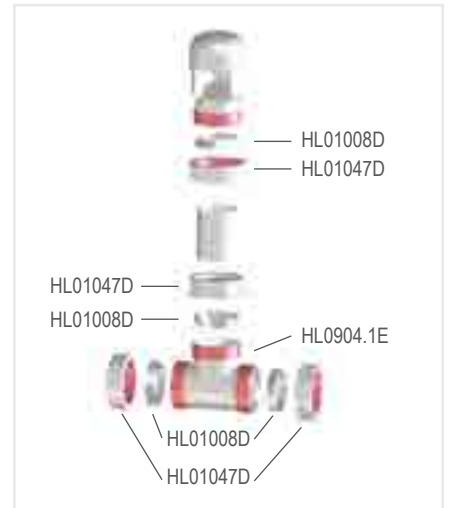
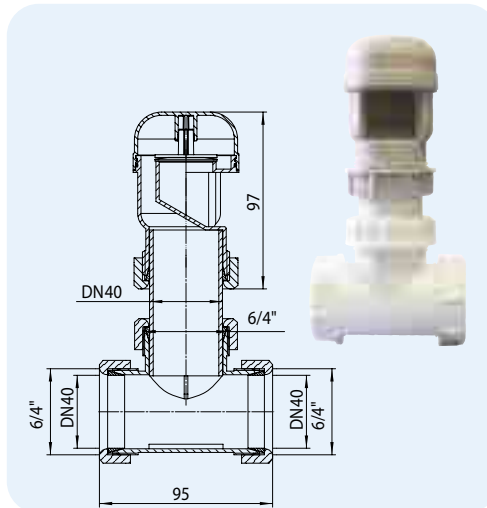
Materiál	PP	Bauart geprüft und überwacht www.tuv.com ID: 111121824
Připojení	DN32/50 na hrdlo, DN40 na hladké konce potrubí	
Množství vzduchu	5,5 l/s	
Normy	ČSN EN 12380, označení A I... funkčně odzkoušeno LGA institutem ve Würzburgu	
Doporučeno pro	Přivzdušnění připojovacích potrubí	
Další informace	S připojovací redukcí	



HL-č.	Dimenze	Hmotnost	EAN	ks/balení
904	DN32/40/50	90 g	+909049	10

HL904T Přivzdušňovací ventil s tvarovkou T
Údaje

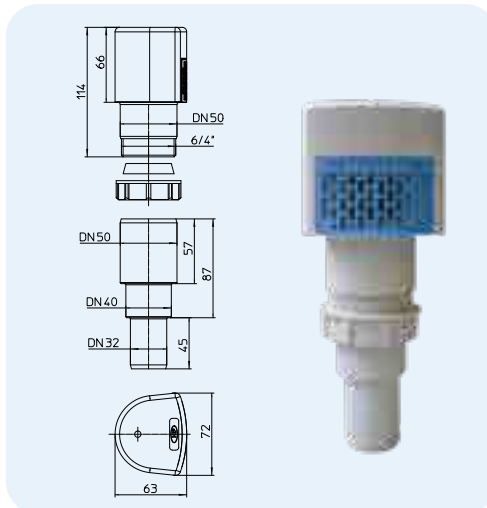
Materiál	PP	Bauart geprüft und überwacht www.tuv.com ID: 1111218824
Připojení	DN40 na hladké konce potrubí	
Množství vzduchu	5,5 l/s	
Normy	ČSN EN 12380, označení A I... funkčně odzkoušeno LGA institutem ve Würzburgu	
Doporučeno pro	Přivzdušnění připojovacích potrubí	
Další informace	Připojovací tvarovkou T	



HL-č.	Dimenze	Hmotnost	EAN	ks/balení
904T	DN40	136 g	+919048	1

HL903 Přivzdušňovací ventil
Údaje

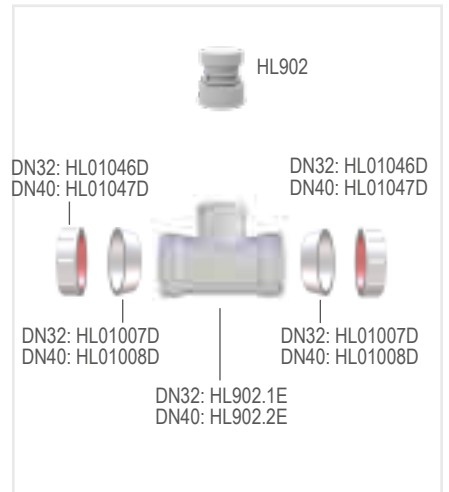
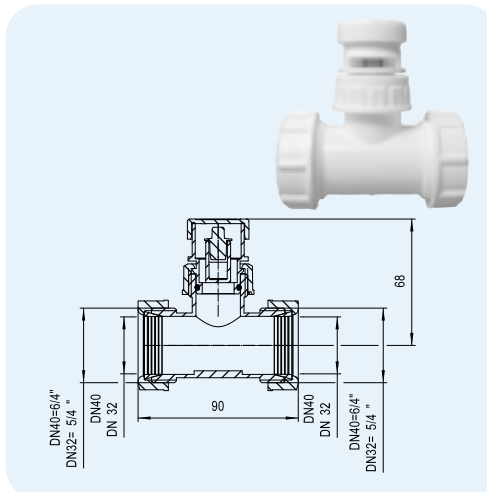
Materiál	ABS/PP	Bauart geprüft und überwacht www.tuv.com ID: 1111218824
Připojení	DN32/50 na hrdlo, DN40 na hladké konce potrubí	
Množství vzduchu	8 l/s	
Normy	ČSN EN 12380, označení A I... funkčně odzkoušeno LGA institutem ve Würzburgu	
Doporučeno pro	Přivzdušnění připojovacích potrubí	
Další informace	S dvojitou izolační stěnou, s odnímatelnou mřížkou proti hmyzu (jednoduché čištění) a připojovací redukcí	



HL-č.	Dimenze	Hmotnost	EAN	ks/balení
903	DN32/40/50	139 g	+029013	10

HL902T Přivzdušňovací ventil
Údaje

Materiál	PP
Připojení	HL902T/30: DN30 HL902T/40: DN40
Množství vzduchu	
Normy	ČSN EN 12380
Doporučeno pro	Přivzdušnění připojovacích potrubí od jednotlivých zařízovacích předmětů



HL-č.	Dimenze	Hmotnost	EAN	ks/balení
902T/30	DN32 x 1"	75 g	+004836	1
902T/40	DN40 x 1"	80 g	+004850	1

HL905N Přivzdušňovací ventil plochý - podomítková verze, kompletní se stavební ochrannou zátkou a krytem
Údaje

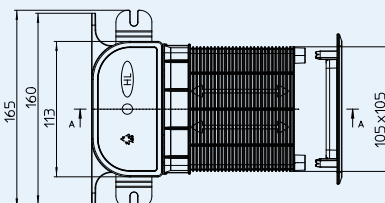
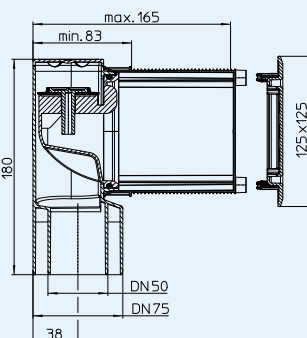
Materiál	PP/ABS	Bauart geprüft und überwacht www.tuv.com ID: 111218224
Připojení	DN50/75	
Množství vzduchu	13 l/s	
Normy	ČSN EN 12380-1, ČSN EN 12056-2; označení A II	
Doporučeno pro	Pro přivzdušnění připojovacích a splaškových odpadních potrubí, určen pro zabudování do příček v suché i mokré výstavbě.	

Doplňkové informace

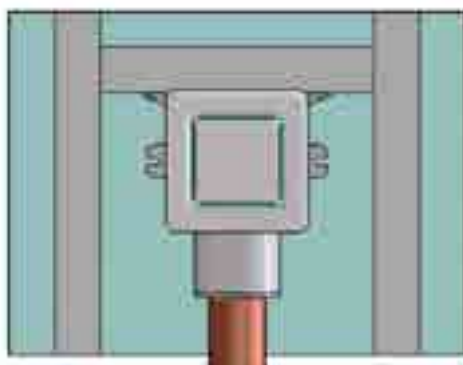
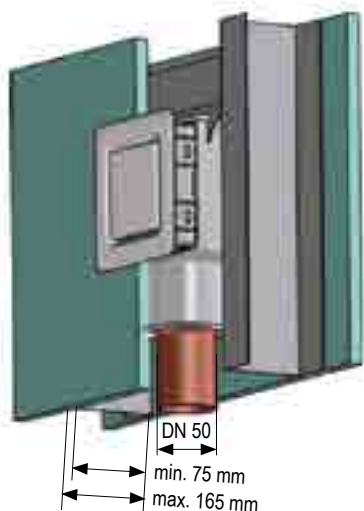
Díky ploché konstrukci KPV je možná jeho instalace v suchých příčkách (sádkartony) min. mezi stěnové profily TYP 75. Tzn. tloušťka příčky včetně sádkartonu 100mm.

Zabudováním přivzdušňovacího ventilu v nejdálennějším místě instalace v odpadním systému např. v prostoru koupelny zabráníte vysátí zápachových uzávěrek. Pronikání nepříjemných plynů z kanalizace do vnitřních prostor tak patří minulosti. Funkční díl s těsnicí membránou je vyjímatelný. Po sejmutí krytu lze provádět čištění - revizi!! Stavební ochranná zátka s možností délkové úpravy, kryt bílé barvy.

Sledujte video k montáži na www.hl.at

HL905N


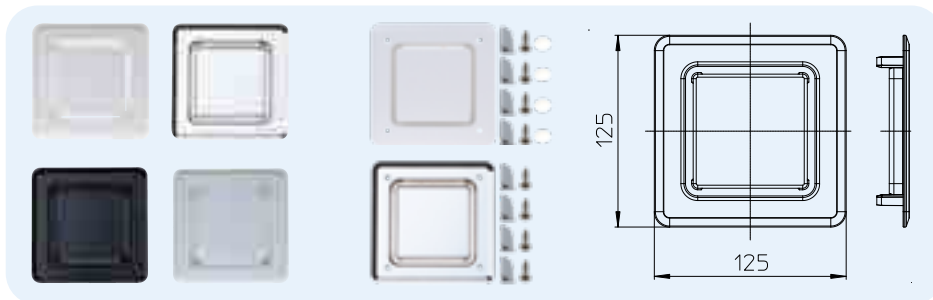
HL-č.	Dimenze	kryt	Hmotnost	EAN	ks/balení
905N	DN50/75	bílá	383 g	+049752	1
905N.0	DN50/75	bez krytu	336 g	+049769	1



HL905.1, (.2), (3), (.4) Kryty k HL905N
HL905.1V, (.2V) Kryt k připevnění šrouby k HL905N

Údaje

Materiál	HL905.1: ABS
Dimenze	125 x 125 mm
Doporučeno pro	HL905N



HL-č.	Dimenze	barva	Hmotnost	EAN	ks/balení
905.1	125 x 125 mm	bílá	47 g	+036080	1
905.1V	125 x 125 mm	bílá	78 g	+603814	1
905.2	125 x 125 mm	chrom	47 g	+037117	1
905.2V	125 x 125 mm	chrom	78 g	+603815	1
905.3	125 x 125 mm	černá	47 g	+037124	1
905.4	125 x 125 mm	šedá	47 g	+037131	1

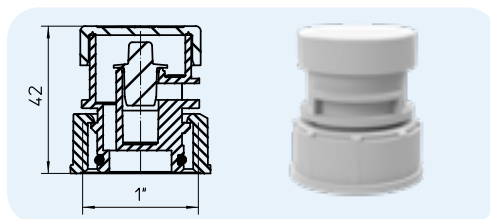


HL Přivzdušňovací ventil – údaje o příslušenství

HL902 Přivzdušňovací ventil

Údaje

Materiál	PP
Připojení	1" (převlečná matice s vnitřním závitem)
Množství vzduchu	
Normy	ČSN EN 12380
Doporučeno pro	Přivzdušnění připojovacích potrubí od jednotlivých zařízovacích předmětů

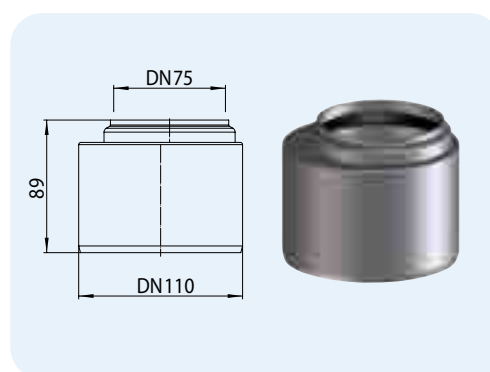


HL-č.	Dimenze	Hmotnost	EAN	ks/balení
902	1"	30 g	+909025	10

HL0317.4E Redukční tvarovka DN75/110

Údaje

Materiál	PP
Připojení	DN75 hrdlo DN110 hladký konec bez hrdla
Doporučeno pro	např. HL 905; HL905.0

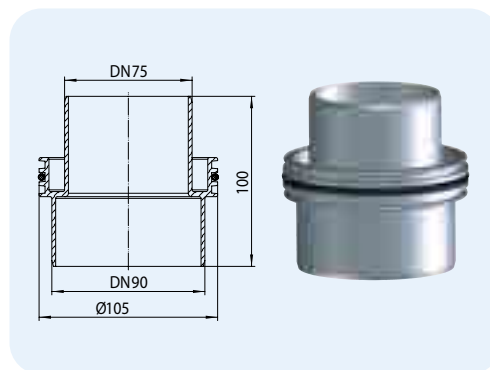


HL-č.	Dimenze	Hmotnost	EAN	ks/balení
0317.4E	DN75/110	104 g	+317042	1

HL990 Redukční vložka

Údaje

Materiál	PP
Připojení	DN75/90
Doporučeno pro	Vhodná k HL900N (ECO)



HL-č.	Dimenze	Hmotnost	EAN	ks/balení
990	DN75/90	97 g	+018246	1

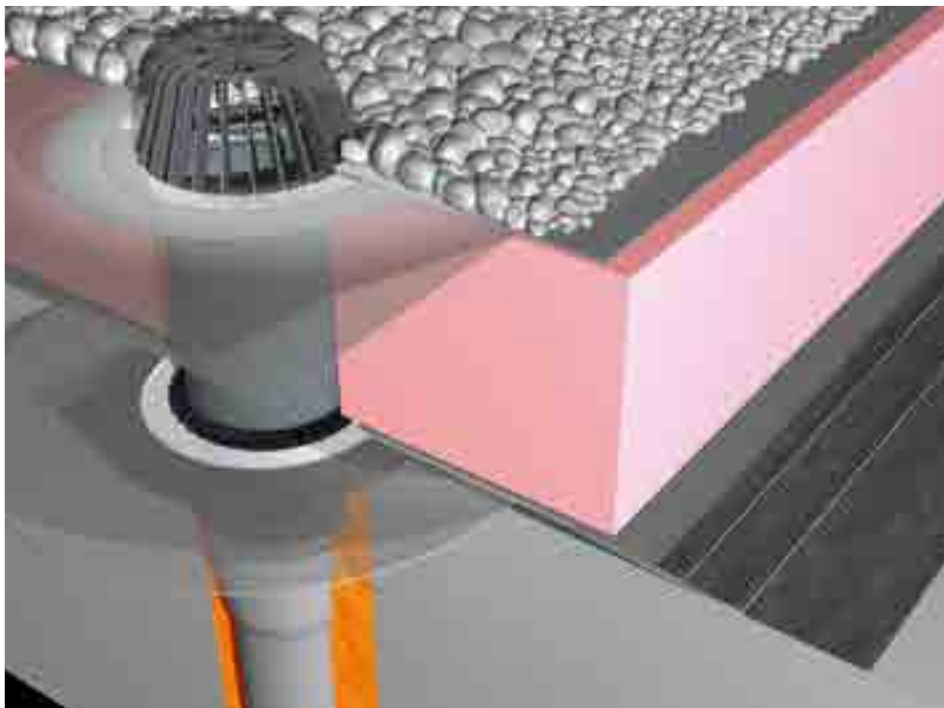


SIPHONS ABLÄUFE

Ø 354



101



HL Vtoky

11. Střešní vtoky

11



HL Střešní vtoky

Základní informace k projektování a montáži

HL nabízí střešní vtoky pro gravitační odvodnění všech druhů plochých střech ve vazbě na jejich konstrukční provedení a materiálové provedení vodotěsné izolace. V tomto detailu se setkávají představy projektantů s realizačními firmami. Různé konstrukce střech, skladby střešních pláštů a užité požadavky na ně vyžadují rozmanité možnosti kombinací střešních vtoků. Pro projektování jsou důležité tyto zásady:

▲ Stanovení počtu střešních vtoků:

Pro stanovení počtu střešních vtoků je nutné pro každou odvodňovanou plochu střechy stanovit odtok dešťových vod Q (l/s) podle vztahu: $Q = i \cdot A \cdot C$

kde: i je intenzita deště (l/s.m²), pro střechy podle ČSN 75 6760 $i = 0,03$ l/s.m² (300 l/s.ha);
 A - půdorysný průmět odvodňované plochy (m²);

C - součinitel odtoku dešťových vod. Součinitel odtoku dešťových vod C se podle ČSN 75 6760 uvažuje:

a) pro střechy s propustnou horní vrstvou tlustší než 100 mm (vegetační střechy) $C = 0,5$;

b) pro střechy ostatní $C = 1$. Příklad: půdorysný průmět odvodňované plochy střechy $A = 1500$ m²;
 intenzita deště $i = 0,03$ l/s.m²;
 součinitel odtoku dešťových vod $C = 1$

Vztah pro výpočet: $Q = i \cdot A \cdot C$

Odtok dešťových vod odváděných ze střechy $Q = 0,03 \cdot 1500 \cdot 1 = 45$ l/s

Počet střešních vtoků n se stanoví podle vztahu:

$n = Q/Q_{\text{vtoku}}$ kde Q je odtok dešťových vod odváděných ze střechy (l/s);

Q_{vtoku} - max. průtok střešním vtokem navrhované světlosti DN (l/s).

Každé odvodňované místo střechy musí být opatřeno střešním vtokem. Počet střešních vtoků a jejich maximálních průtoků musí odpovídat množství odváděné vody stanovené výpočtem.

Příklad: množství odváděné dešťové vody $Q = 45$ l/s, maximální průtok střešním vtokem $Q_{\text{vtoku}} = 5$ l/s počet střešních vtoků $n = 45/5 = 9$. Pro případ ucpaní některého vtoku je vhodné navrhnout alespoň jeden střešní vtok navíc. V uvedeném příkladu je tedy vhodné navrhnout alespoň 10 střešních vtoků.

▲ Nouzové přepady

podle ČSN 75 6760 se nouzové odvodnění musí navrhovat u:

a) nových plochých střech s atikami a mezistřešních žlabů (nevztahuje se na rekonstrukce střech stávajících budov);

b) nových balkonů nebo lodžii opatřených atikou nebo parapetní stěnou bez mezer u podlahy (nevztahuje se na rekonstrukce balkonů nebo lodžii stávajících budov).

Nouzové odvodnění střech je tvořeno:

a) nouzovými přepady v atice střechy, popř. v čelech mezistřešních žlabů; nebo
 b) nouzovými střešními vtoky napojenými na potrubí s částečným plněním vyústěné nad terén vně budovy; nebo

c) nouzovým podtlakovým systémem vyústěným nad terén vně budovy.

Odtok dešťových vod odváděný bezpečnostním přepadem se stanoví:

a) jako odtok dešťových vod při intenzitě stoletého deště s dobou trvání 5 minut, pokud je střecha odvodňována jedním střešním vtokem;

b) jako odtok dešťových vod při intenzitě deště vypočtené jako rozdíl mezi intenzitou stoletého deště s dobou trvání 5 minut a intenzitou deště podle ČSN 75 6760, pokud je střecha odvodňována více než jedním střešním vtokem. Nouzové odvodnění střechy se dimenzuje na intenzitu stoletého pětiminutového deště, která činí 0,07 l/(s.m²).

Odtok srážkových vod při nouzovém odvodnění Q_{not} (l/s) vztah:

$$Q_{\text{not}} = (0,07 - 0,03) \cdot C \cdot A$$

Vysvětlení veličin A a C je uvedeno výše.

Více Technická příručka pro navrhování a provádění nouzového odvodnění z plochých střech a teras (viz dále).

▲ Vodotěsné izolace

Ze statistických výsledků jsou netěsnosti na střešních pláštích spolu s defekty hydroizolací spodní stavby nejčastější příčiny škod způsobených vodou na stavebních konstrukcích. Nezbytným požadavkem pro spolehlivé napojení vodotěsné izolace střechy (a parozábrany) na střešní vtoky a nádstavce střešních vtoků je správný výběr vhodných výrobků – s odpovídajícím materiálovým provedením napojovací manžety vtoku nebo s vhodnou napojovací přírubou u přírubových vtoků.

▲ Různé úrovně odvodnění:

V závislosti na skladbě střešní konstrukce mohou být odvodňovány různé úrovně souvrství skladby střešního pláště. Pro odvedení dešťových vod je možno použít tzv. odvodňovací kroužky na různých úrovních souvrství střešního pláště.

▲ Vyhřívání

Abychom předešli možnému zamrznutí střešních (terasových) vtoků v zimním období doporučujeme v oblastech s nadmořskou výškou od 400 m nad mořem použití střešních vtoků s vyhříváním. V praxi to znamená použití u vtoků napojených přímo na dešťovou i jednotnou kanalizaci. Vyhřívání vtoků je doporučeno zejména tam, kde může na střešních vtokcích, vzhledem k jejich umístění, namrznat voda odtávající vlivem slunečního záření během dne.

▲ Kondenzát

Střešní vtoky musí být podle svého určení tepelně izolovány, a to z důvodu minimalizování rizika kondenzace vlhkosti na jejich povrchu. (např. všechny střešní vtoky HL jsou tepelně izolovány dvojitá stěna pláště vtoku nebo tepelná izolace - polystyren).

Platné normy/předpisy

ČSN 73 1901: 2011 Navrhování střech-Základní ustanovení

ČSN EN 12056-3: 2001 Vnitřní kanalizace – Gravitační systémy -

Část 3 Odvádění dešťových vod ze střech - Navrhování a výpočet

ČSN 75 6760: 2014 Vnitřní kanalizace

ČSN 73 3610: 2008 Navrhování klempířských konstrukcí

ČSN P 73 0600:..... 2000 Hydroizolace staveb-Základní ustanovení

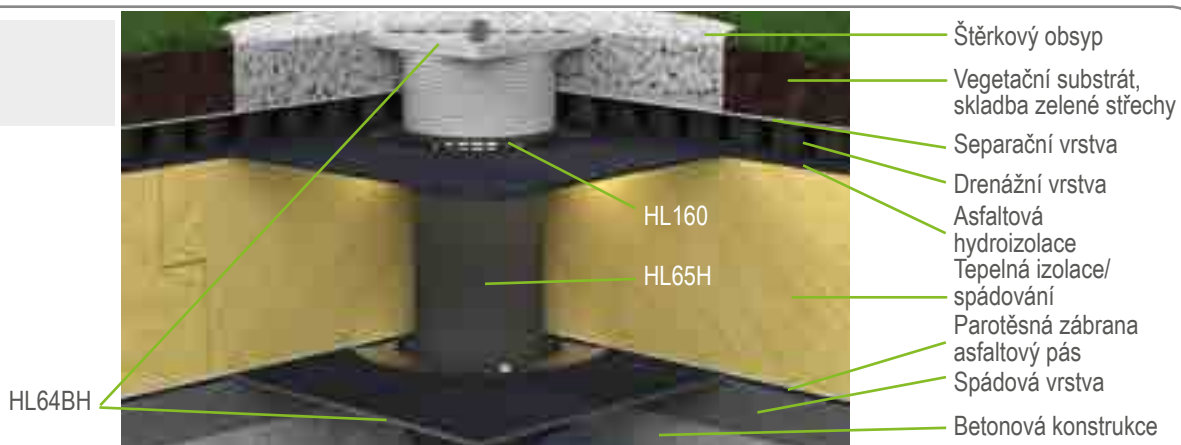
ČSN EN 1253-1:.... 2004 Podlahové vpusti a střešní vtoky-Část 1:Požadavky

Výběr vhodných vtoků

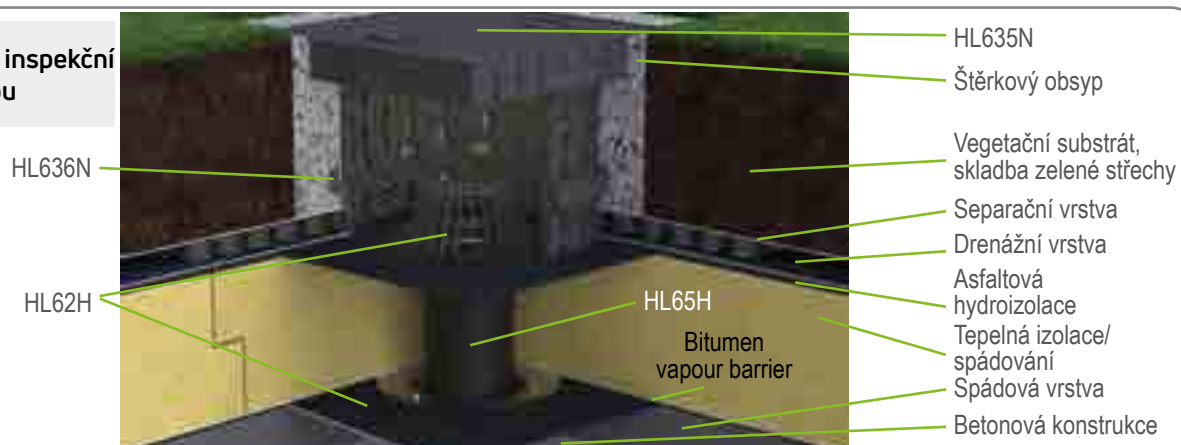
Kritéria výběru	Požadavky	Výrobek
Odvodňovaná plocha	<p>Při stanovení odtoku dešťových vod se vychází z intenzity deště podle ČSN 75 6760, která činí 0,03 l/s.m².</p> <p>Směr odtoku dešťových vod odváděných ze střešního pláště $Q = 0,03 \text{ l/s} \times \text{odvodňovaná plocha (m}^2\text{)} \times \text{součinitel odtoku dešťových vod}$</p> <p>Směr odtoku dešťových vod</p> <p>Počet střešních vtoků = $\frac{\text{Odtok dešťových vod odváděných ze střešního pláště}}{\text{Maximální průtok střešních vtoků}}$</p>	K přesnému určení vhodných střešních vtoků a jejich počtu zohledněte prosím maximální průtoky jednotlivých vtoků.
Vodotěsná izolace	<p>Jako základní podklad pro návržení a výběr správných vtoků (nástavců) je zjištění typu hydroizolace použité v úrovni hlavní hydroizolace popř. parozábrany (pojistné hi). Pro asfaltové pásy nebo mPVC foliové hydroizolace se doporučuje přednostně používat vtoky „H“ s asfaltovými manžetami nebo vtoky „P“ s PVC - přírubami. Pro všechny ostatní foliové izolace jsou vhodné vtoky dodávané s nerezovou izolační svěrnou přírubou.</p> <p>Asfaltové hydroizolační pásy, vysoce flexibilní asfaltové stěrky</p> <p>mPVC-foliové hydroizolace</p> <p>FPO-hydroizolace na bázi PP, TPO</p> <p>Další foliové hydroizolace</p>	<p>Střešní vtok se svislým odtokem HL62H Střešní vtok s ležatým odtokem HL64H</p> <p>Střešní vtok se svislým odtokem HL62P Střešní vtok s ležatým odtokem HL64P</p> <p>Střešní vtok se svislým odtokem HL62F Střešní vtok s ležatým odtokem HL64F</p> <p>Střešní vtok se svislým odtokem HL62 Střešní vtok s ležatým odtokem HL64</p>
Skladba souvrství střešního pláště	<p>Ke správnému použití všeho příslušenství, jako jsou nástavce (s nebo bez izolačních přírub), odvodňovací kroužky (u obrácených skladeb střešního pláště) nebo vyhřívání je potřebná detailně zpracovaná skladba střešní konstrukce.</p> <p>Nástavec s izolační přírubou, např. pro zateplenou střešní konstrukci</p> <p>Odvodňovací kroužek, např. pro obrácenou (inverzní) skladbu střešního pláště</p> <p>Nástavec s izolační přírubou</p> <p>Nástavec</p> <p>Inspekční a drenážní šachta</p>	<p>HL65(H)(P)(F)(PE)</p> <p>HL160, HL161</p> <p>HL350.0</p> <p>HL350</p> <p>HL635N</p>
Vyhřívání	<p>Všechny modely střešních vtoků s dodatkem „.1“ jsou vybaveny integrovaným vyhříváním 230V (10-30 Watt). Střešní vtoky připojené na dešťovou i jednotnou kanalizaci se doporučuje v místech, kde může hrozit jejich zamrzání navrhovat s vyhříváním.</p>	„.1“
Zápachový uzávěr	<p>Všechny typy střešních vtoků se dodávají bez zápachových uzávěrek. Při napojení vtoků na jednotnou kanalizaci lze pod každý vtok samostatně umístit potrubní mechanickou zápachovou uzávěrku (HL603) a to ve vertikální poloze. Pozn.: Pro údržbu klapky v zápachové uzávěrce je nutno bezprostředně pod zápachovou uzávěrku instalovat čisticí tvarovku (systém HT).</p>	HL603

HL Střešní vtoky - příklady použití - zateplená střecha s klasickým pořadím vrstev

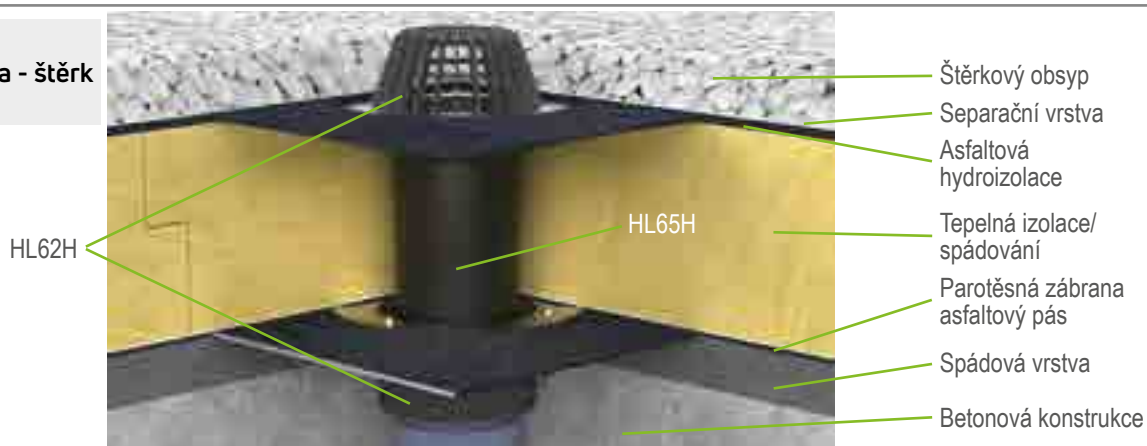
Extenzivní zeleň



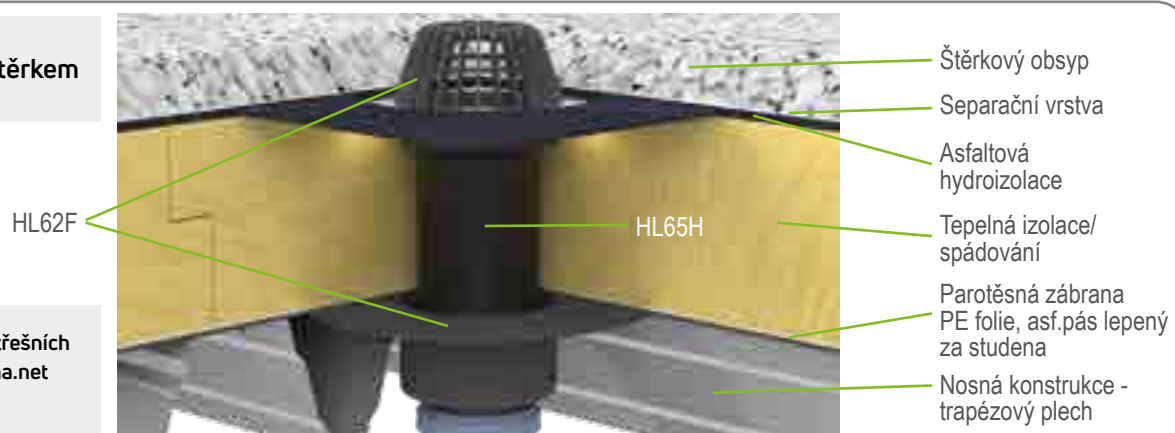
Intenzivní zeleň s inspekční a drenážní šachtou



Zatěžovaná střecha - štěrk



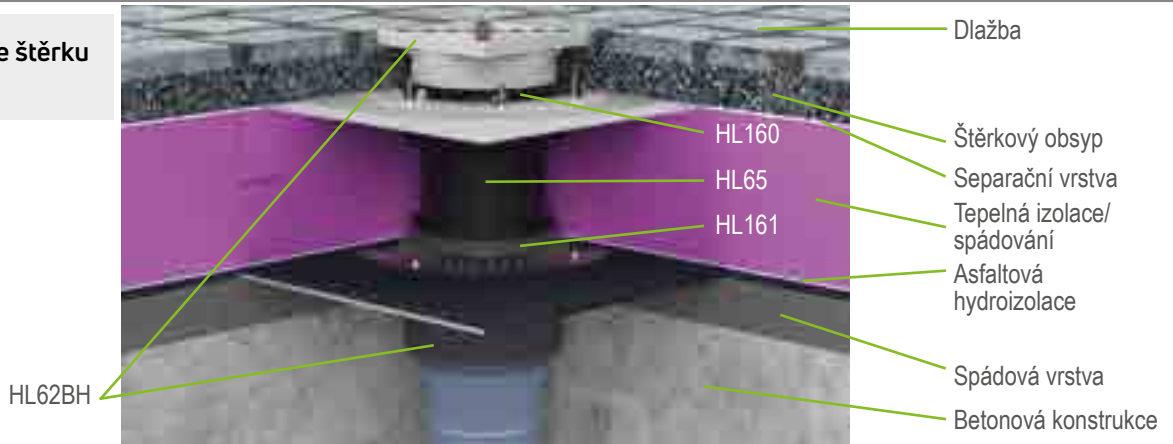
Lehká střecha se štěrkem



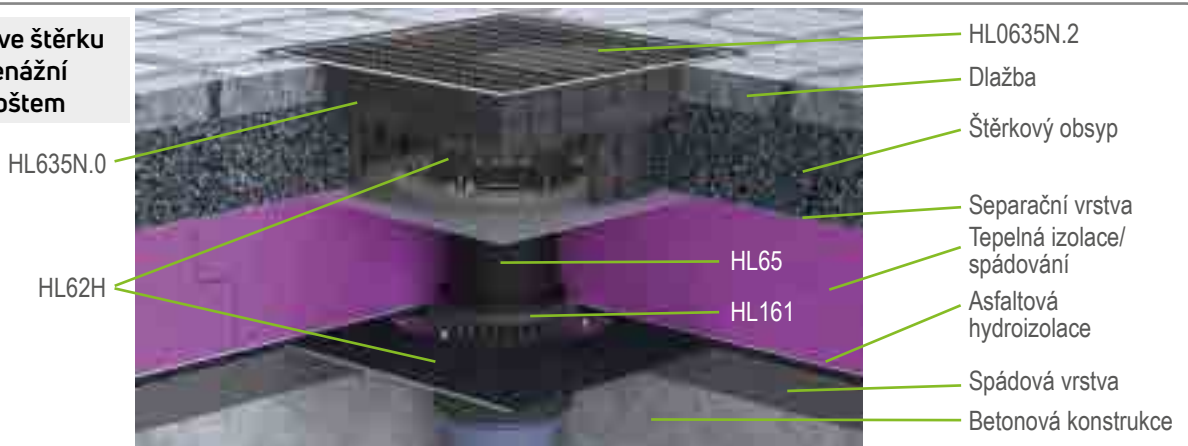
Další příklady použití střešních vtoků na www.hl.blucina.net a www.odtokyhl.cz

HL Střešní vtoky - příklady použití - zateplená střecha s obráceným pořadím vrstev

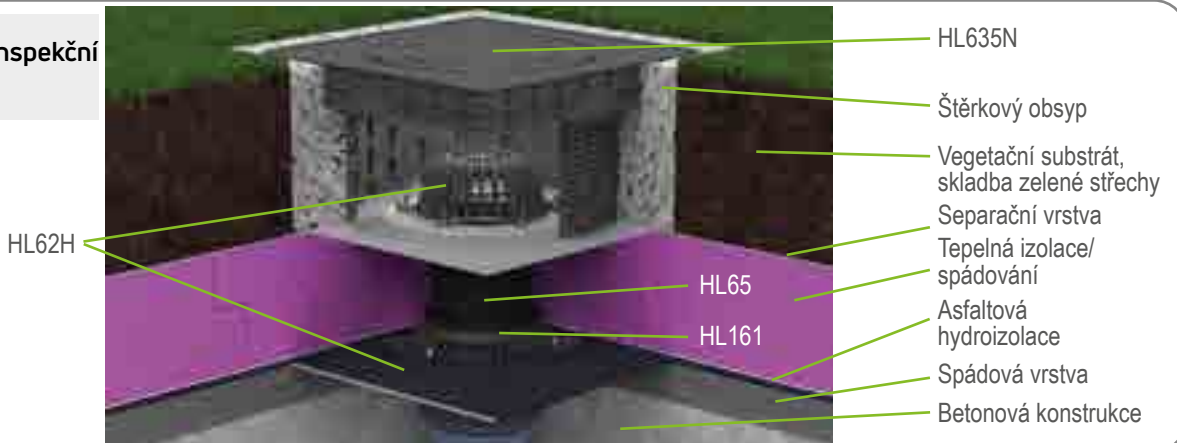
Dlažba uložena ve štěrku



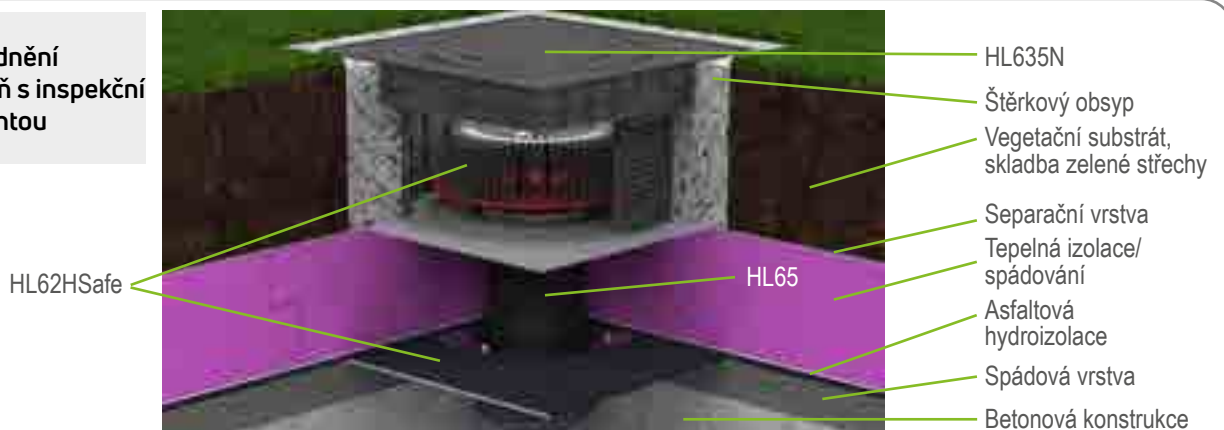
Dlažba uložena ve štěrku s inspekční a drenážní šachtou a pororoštem



Intenzivní zeleň s inspekční a drenážní šachtou



Nouzové odvodnění Intenzivní zeleň s inspekční a drenážní šachtou



HL Střešní vtoky – montáž

Střešní plášť s tepelnou izolací s obráceným pořadím vrstev - zatěžovaný systém



1. Vyvrtat jádrovým vrtáním otvor Ø 255 mm, uložit vtok HL62H. Napojit na potrubí, fixovat šrouby a vypěnit v konstrukci.



2. Aplikovat penetrační nátěr na betonovou mazaninu. Plochý koš funguje jako stavební ochranná zátka.



3. Navařit první vrstvu hydroizolačního souvrství. Asfaltovou izolační manžetu vtoku navařit do asfaltového podkladu



4. Druhou vrstvu asfaltového souvrství navařit na asfaltovou manžetu vtoku



5. Odborné napojení střešního vtoku na dvouvrstvou izolaci z asfaltových pásů.



6. Vyjmout stavební ochrannou zátku, položit separační vrstvu a osadit odvodňovací kroužek HL160



7. Nástavec HL350.0 uložit na odvodňovací kroužek HL160



8. Položit tepelnou izolaci a výškově upravit délku nástavce HL350.1



9. Transparentní těsnící kroužek uložit do připravené drážky v límci nástavce



10. Separační vrstvu (geotextílii) sevřít pomocí nerezové izolační svorky k izolačnímu límci nástavce



11. Vložit záchytný koš, obsypat kamenivo frakce 16/32 kolem záchytného koše



12. Dokončit obsyp kamenivem zbylé části plochy střechy



HL Střešní vtoky – přehled výrobků

Střešní vtoky



Výrobek	HL62	HL62H	HL62P	HL62F	HL64
Označení	Standardní střešní vtok se svislým odtokem s izolační svěrnou přírubou	Střešní vtok se svislým odtokem s asfaltovou izolační manžetou	Střešní vtok se svislým odtokem s PVC - izolační přírubou	Střešní vtok se svislým odtokem s PP - izolační přírubou	Standardní střešní vtok s ležatým odtokem s izolační svěrnou přírubou
Určena	K sevření foliových hydroizolací	Speciálně k napojení na asfaltové hydroizolační pásy	Speciálně k napojení na mPVC foliové hydroizolace	Speciálně k napojení na FPO foliové hydroizolace na PP bázi, TPO	K sevření foliových hydroizolací

Všechny střešní vtoky serií HL62 a HL64 jsou dodávány s možností terasových (pochůzných) nástavců. Střešní vtoky serií HL62, HL63 a HL64 jsou k objednání včetně integrovaného vyhřívání. Další informace k jednotlivým výrobkům naleznete u příslušných výrobků.

Střešní vtoky

Další příslušenství k HL80.3 a HL80.3H v kapitole Balkonové a terasové vtoky



Výrobek	HL80.3	HL80.3H
Označení	Střešní vtok	Střešní vtok s asfaltovou izolační manžetou
Určena	Pro odvodňované plochy do 25m ² při intenzitě deště 300l/s x ha	Pro odvodňované plochy do 25m ² při intenzitě deště 300l/s x ha speciálně k napojení na asfaltové hydroizolační pásy

Nástavec



Výrobek	HL65	HL65H	HL65P	HL65F(HL65PE)	HL350	HL350.0
Označení	Standardní nástavec	Nástavec s asfaltovou izolační manžetou	Nástavec s PVC - izolační přírubou	Nástavec s PP- popř. PE- izolační přírubou	Nástavec	Nástavec s izolační přírubou
Určena	K sevření foliových hydroizolací např. pro konstrukce střech s tepelnou izolací	Speciálně k napojení na asfaltové hydroizolační pásy např. pro konstrukce střech s tepelnou izolací	Speciálně k napojení na mPVC foliové hydroizolace např. pro konstrukce střech s tepelnou izolací	Speciálně k napojení na FPO foliové hydroizolace na PP bázi, TPO (popř. PE)	K prodloužení záchytných košů nebo nástavců k pochůzným provedením	K prodloužení záchytných košů nebo nástavců k pochůzným provedením s dodatečnou izolační přírubou

HL Střešní vtoky – přehled výrobků


HL64H

Střešní vtok s ležatým odtokem s asfaltovou izolační manžetou

Speciálně k napojení na asfaltové hydroizolační pásy

HL64P

Střešní vtok s ležatým odtokem s PVC - izolační přírubou

Speciálně k napojení na mPVC foliové hydroizolace

HL64F

Sřešní vtok s ležatým odtokem s PP - izolační přírubou

Speciálně k napojení na FPO foliové hydroizolace na PP bázi, TPO

HL69

Sanační střešní vtok se svislým odtokem a s izolační svěrnou přírubou

K mechanickému sevření foliových hydroizolací a k sanacím starých střešních vtoků. Lze jednoduše zasunout do stávajícího tělesa starého vtoku.

HL69H

Sanační střešní vtok se svislým odtokem a s izolační asfaltovou manžetou

Speciálně k napojení na asfaltové hydroizolační pásy a k sanacím starých střešních vtoků. Lze jej jednoduše zasunout do stávajícího tělesa starého vtoku

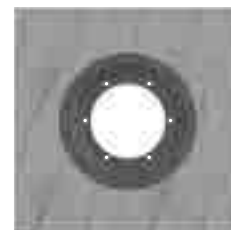
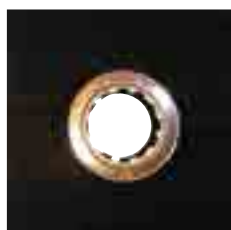
HL69P

Sanační střešní vtok se svislým odtokem a s PVC izolační přírubou

Speciálně k napojení na mPVC hydroizolační folie a k sanacím starých střešních vtoků. Lze jej jednoduše zasunout do stávajícího tělesa starého vtoku

Izolační soupravy

Podklady k výrobkům sledujte v kapitole Balkonové a terasové vtoky


Výrobek
HL84.H
HL84.CU
HL84.E
HL84.L
Označení

Izolační souprava s asfaltovou izolační manžetou

Izolační souprava z měděného plechu

Izolační souprava z pozinkovaného ocelového plechu

Hydroizolační sada s textilní kaširovanou membránou

Určena

K sevření na standardní střešní vtoky nebo na standardní nástavce. „Řešení problémů“

V hodný pro sevření na standardní střešní vtoky nebo na standardní nástavce - pro střešní pláště řešené z měděného plechu

V hodný pro sevření na standardní střešní vtoky nebo na standardní nástavce - pro střešní pláště řešené z pozinkovaného ocelového plechu.

Vhodná pro sevření na standardní střešní vtoky nebo nástavce pro tekutou hydroizolaci střeš (bez rozpouštědel)

Příslušenství


Výrobek
HL160
HL161
HL66.9
HL635N
HL603
Označení

Odvodňovací kroužek

Dvoudílný odvodňovací kroužek

Nástavec pro pochůznou střechu

Inspekční a drenážní šachta

Potrubi mechanická zápachová uzávěrka DN/OD 110 nebo DN/OD 160

Určena

K odvedení prosakující dešťové vody z úrovně hydroizolace, např. u obrácené skladby střešního pláště

Pro napojení nástavců DN125 a odvedení vody ze dvou úrovní napojení

Pro přestavbu střešních vtoků se zachytným košem na pochůznou provedení

K inspekci a údržbě střešních vtoků na provozních střechách (zelené, zatěžované šterk-dlažba..)

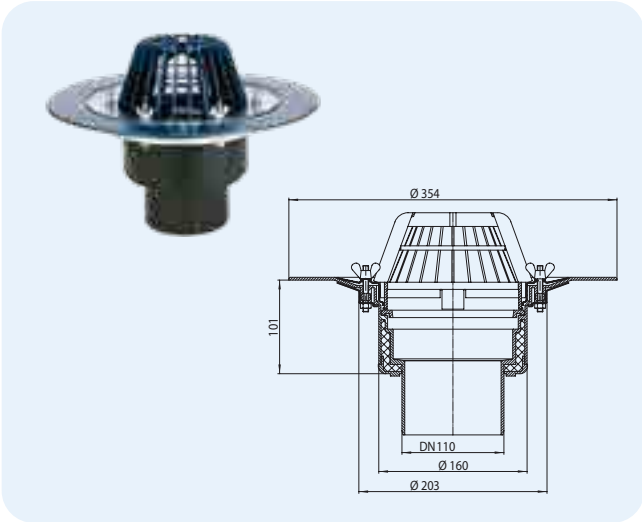
Zamezuje unikání zápachových plynů z kanalizace






HL Střešní vtoky – údaje o výrobcích

HL62 střešní vtok, tepelně izolovaný

HL62.1 střešní vtok jako HL62, avšak s elektrickým ohřevem

Údaje	
Materiál	PP, těleso vtoku tepelně izolováno
Směr odtoku	Svislý
Izolační příruba	PP s nerezovou izolační svorkou
Vtoková část	Záchytný koš Ø 170 mm
Normy	EN 1253
Doporučeno pro	Foliové hydroizolace
Další informace	Rozměr otvoru pro uložení v konstrukci: 255 x 380 mm Jádrové vrtání: Ø 255 mm HL62.1: vyhřívané provedení se samoregulačním kabelem k přímému napojení na síť 230V (10 - 30 Watt). Dodávka neobsahuje termostat.
Balení obsahuje	Stavební zátka, 6 ks HL062N.4E matice se zoubky proti povolení, jako alternativa ke křídlovým maticím



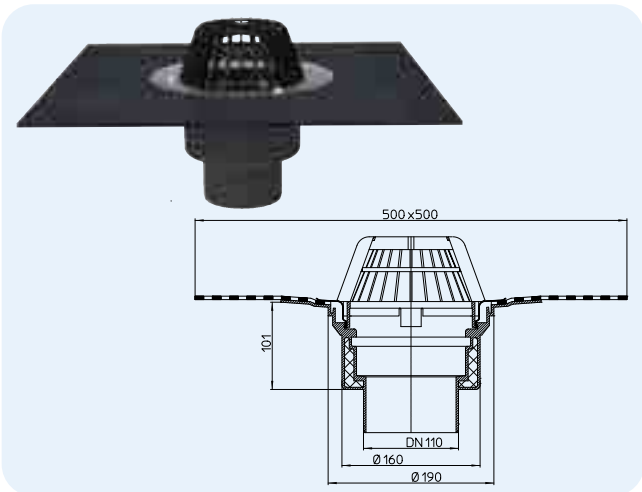
 HL062.1E
 HL170
 HL062.4E
 HL062.3E
 HL62.1E




HL-č.	Dimenze	Hmotnost	EAN	ks/balení	Provedení
62/7	DN75	1507 g	+830626	1	Standardní
62.1/7	DN75	1647 g	+832620	1	S vyhříváním
62/1	DN110	1486 g	+800629	1	Standardní
62.1/1	DN110	1626 g	+802623	1	S vyhříváním
62/2	DN125	1481 g	+810628	1	Standardní
62.1/2	DN125	1621 g	+812622	1	S vyhříváním
62/5	DN160	1515 g	+820627	1	Standardní
62.1/5	DN160	1655 g	+822621	1	S vyhříváním

HL62H střešní vtok s asfaltovou manžetou

HL62.1H střešní vtok jako HL62H, avšak s elektrickým ohřevem

Údaje	
Materiál	PP, těleso vtoku tepelně izolováno
Směr odtoku	Svislý
Izolační příruba	PP, nerezová ocel, továrně navařená asfaltová manžeta
Vtoková část	Záchytný koš Ø 170 mm
Normy	ČSN EN 1253
Doporučeno pro	asfaltové hydroizolační pásy
Další informace	Rozměr otvoru pro uložení v konstrukci: 255 x 380 mm Jádrové vrtání: Ø 255 mm HL62.1H: vyhřívané provedení se samoregulačním kabelem k přímému napojení na síť 230V (10 - 30 Watt). Dodávka neobsahuje termostat.
Balení obsahuje	Stavební zátka



 HL062.1E
 HL170
 HL62.1H

HL-č.	Dimenze	Hmotnost	EAN	ks/balení	Provedení
62H/7	DN75	1853 g	+831623	1	Standardní
62.1H/7	DN75	1993 g	+806225	1	S vyhříváním
62H/1	DN110	1832 g	+801626	1	Standardní
62.1H/1	DN110	1972 g	+816217	1	S vyhříváním
62H/2	DN125	1827 g	+811625	1	Standardní
62.1H/2	DN125	1967 g	+826216	1	S vyhříváním
62H/5	DN160	1861 g	+821624	1	Standardní
62.1H/5	DN160	2001 g	+836215	1	S vyhříváním

Přehled maximálních průtoků střešních vtoků HL62, HL62.1, HL62H, HL62.1H

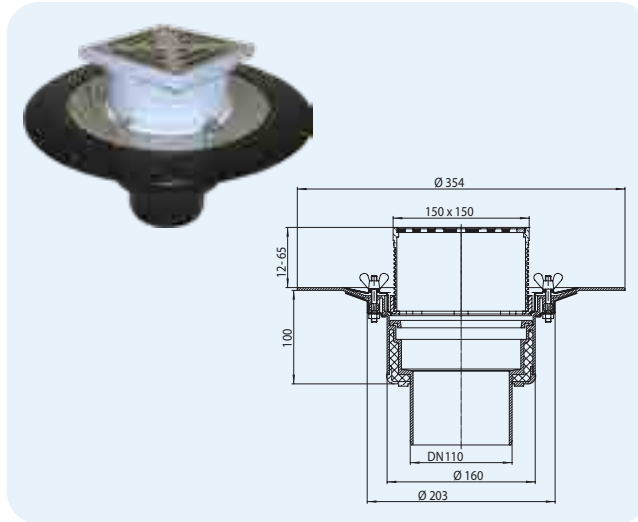
Zkoušeno podle ČSN EN 1253-2:2015; čl. 5.5.2.1 a obrázků 10a) + 10b)

Maximální průtok byl stanoven zkouškou podle čl. 5.5.2.1 ČSN EN 1253-2:2015 na střešním vtoku s připojeným odpadním potrubím o výšce 3 m

Jmenovitá světllost	ČSN EN 1253	5 mm	15 mm	25 mm	35 mm	45 mm	55 mm	65 mm	75 mm
DN75 svislý	min. 1,7 (35 mm)	0,9	3,5	6,8	9,9	13,2	15,0	15,1	15,2
DN110 svislý	min. 4,5 (35 mm)	1,0	4,1	7,3	10,7	14,5	18,3	23,2	29,4
DN125 svislý	min. 7,0 (45 mm)	1,0	4,1	6,9	10,2	14,0	17,7	22,4	27,7
DN160 svislý	min. 8,1 (45 mm)	1,0	4,2	7,1	10,3	14,1	18,0	22,6	28,4

HL62B střešní vtok, pochůzně provedení
HL62.1B střešní vtok jako HL62B, avšak s elektrickým ohřevem
Údaje

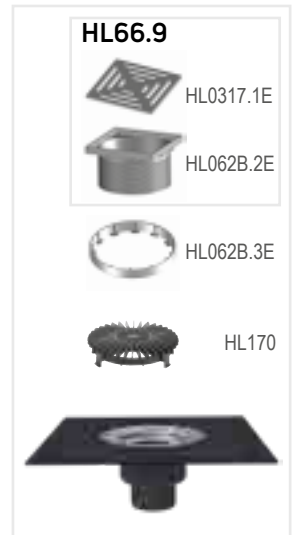
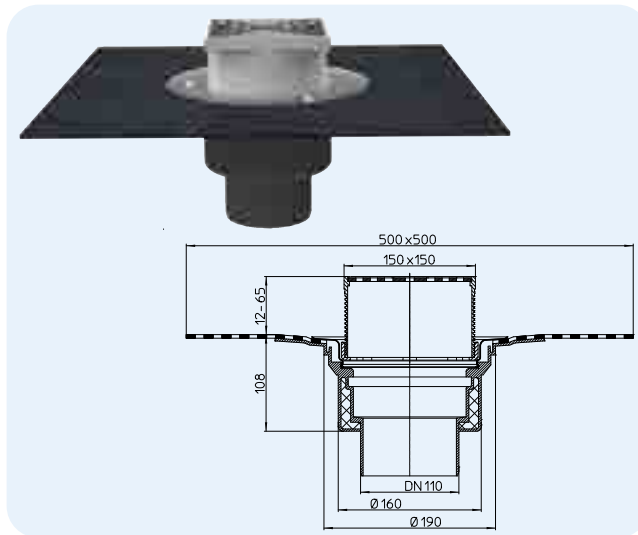
Materiál	PP, těleso vtoku tepelně izolováno
Směr odtoku	Svislý
Nástavec s rámečkem	PP, 150 x 150 mm, délkově upravitelný
Izolační příruba	PP s nerezovou izolační svorkou
Vtoková část	Nerezová vtoková mřížka, 137 x 137 mm
Normy	ČSN EN 1253
Třída zatížení	K3, max. 300 kg
Doporučeno pro	Foliové hydroizolace pochůzně - provozní střechy
Další informace	Rozměr otvoru pro uložení v konstrukci: 255 x 380 mm Jádrové vrtání: Ø 255 mm HL62.1B: vyhřívané provedení se samoregulačním kabelem k přímému napojení na síť 230V (10 - 30 Watt). Dodávka neobsahuje termostat.
Balení obsahuje	Stavební zátka, 6 ks HL062N.4E matice se zoubky proti povolení, jako alternativa ke křídlovým maticím



HL-č.	Dimenze	Hmotnost	EAN	ks/balení	Provedení
62B/7	DN75	1803 g	+836253	1	Standardní
62.1B/7	DN75	1943 g	+832514	1	S vyhříváním
62B/1	DN110	1782 g	+806256	1	Standardní
62.1B/1	DN110	1922 g	+802517	1	S vyhříváním
62B/2	DN125	1777 g	+816255	1	Standardní
62.1B/2	DN125	1917 g	+812516	1	S vyhříváním
62B/5	DN160	1811 g	+826254	1	Standardní
62.1B/5	DN160	1951 g	+822522	1	S vyhříváním

HL62BH střešní vtok s asfaltovou manžetou, pochůzně provedení
HL62.1BH střešní vtok jako HL62BH, avšak s elektrickým ohřevem
Údaje

Materiál	PP, těleso vtoku tepelně izolováno
Směr odtoku	Svislý
Nástavec s rámečkem	PP, 150 x 150 mm, délkově upravitelný
Izolační příruba	PP, nerezová ocel, továrně navařená asfaltová manžeta
Vtoková část	Nerezová vtoková mřížka, 137 x 137 mm
Normy	ČSN EN 1253
Třída zatížení	K3, max. 300 kg
Doporučeno pro	asfaltové hydroizolační pásy; pochůzně - provozní střechy
Další informace	Rozměr otvoru pro uložení v konstrukci: 255 x 380 mm Jádrové vrtání: Ø 255 mm HL62.1BH: vyhřívané provedení se samoregulačním kabelem k přímému napojení na síť 230V (10 - 30 Watt). Dodávka neobsahuje termostat.
Balení obsahuje	Stavební zátka



HL-č.	Dimenze	Hmotnost	EAN	ks/balení	Provedení
62BH/7	DN75	2104 g	+846221	1	Standardní
62.1BH/7	DN75	2244 g	+802128	1	S vyhříváním
62BH/1	DN110	2083 g	+816224	1	Standardní
62.1BH/1	DN110	2223 g	+812127	1	S vyhříváním
62BH/2	DN125	2078 g	+826223	1	Standardní
62.1BH/2	DN125	2218 g	+822126	1	S vyhříváním
62BH/5	DN160	2112 g	+836222	1	Standardní
62.1BH/5	DN160	2252 g	+832125	1	S vyhříváním

Přehled maximálních průtoků střešních vtoků HL62B, HL62.1B, HL62BH, HL62.1BH

Zkoušeno podle ČSN EN 1253-2:2015; čl. 5.5.2.1 a obrázků 10a) + 10b)

Maximální průtok byl stanoven zkouškou podle čl. 5.5.2.1 ČSN EN 1253-2:2015 na střešním vtoku s přípojným odpadním potrubím o výšce 3 m

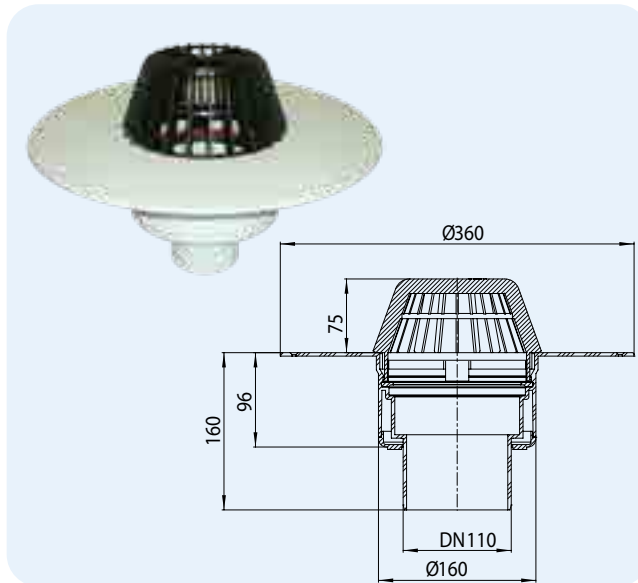
Jmenovitá světlost	ČSN EN 1253	5 mm	15 mm	25 mm	35 mm	45 mm	55 mm	65 mm	75 mm
DN75 svislý	min. 1,7 (35 mm)	0,70	1,85	4,60	7,40	10,25	-	-	-
DN110 svislý	min. 4,5 (35 mm)	0,80	1,80	3,70	6,45	9,15	9,35	9,40	9,60
DN125 svislý	min. 7,0 (45 mm)	0,65	1,85	3,65	5,10	6,05	7,75	8,10	8,50
DN160 svislý	min. 8,1 (45 mm)	0,80	2,10	4,20	5,95	6,95	7,50	7,85	8,00

Maximální průtok byl stanoven zkouškou podle čl. 5.5.2.1 ČSN EN 1253-2:2015 na střešním vtoku na potrubí s volným výtokem

Jmenovitá světlost	ČSN EN 1253	5 mm	15 mm	20 mm	35 mm	45 mm	55 mm	65 mm	75 mm
DN75 svislý	min. 0,8 (35 mm)	0,70	2,00	3,10	3,95	4,10	4,15	4,40	4,45
DN110 svislý	min. 1,4 (35 mm)	0,45	1,80	2,60	3,90	4,55	5,00	5,55	5,90
DN125 svislý	min. 2,8 (45 mm)	0,50	1,65	2,65	3,70	4,20	4,65	5,05	5,40
DN160 svislý	min. 4,0 (45 mm)	0,50	1,75	2,75	3,80	4,20	4,75	5,00	5,40

HL62P střešní vtok s PVC izolační přírubou
HL62.1P střešní vtok jako HL62P, avšak s elektrickým ohřevem
Údaje

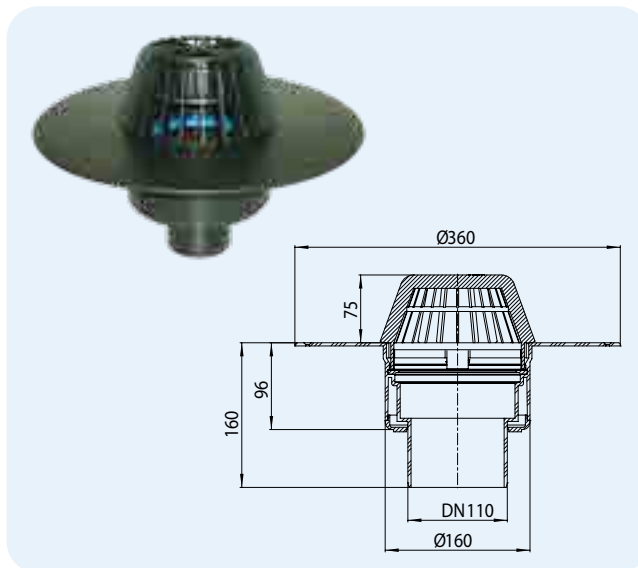
Materiál	PP, PVC, těleso vtoku tepelně izolováno
Izolační příruba	mPVC, horkovzdušně svařitelné
Vtoková část	Záchytný koš Ø 170 mm
Normy	ČSN EN 1253
Doporučeno pro	mPVC foliové hydroizolace
Další informace	Rozměr otvoru pro uložení v konstrukci: 170 x 380 mm Jádrové vrtání: Ø 170 mm HL62.1P: vyhřívané provedení se samoregulačním kabelem k přímému napojení na síť 230V (10 - 30 Watt). Dodávka neobsahuje termostat.
Balení obsahuje	Stavební zátka



HL-č.	Dimenze	Hmotnost	EAN	ks/balení	Provedení
62P/7	DN75	1307 g	+022144	1	Standardní
62.1P/7	DN75	1447 g	+022205	1	S vyhříváním
62P/1	DN110	1286 g	+022090	1	Standardní
62.1P/1	DN110	1426 g	+021925	1	S vyhříváním
62P/2	DN125	1281 g	+022113	1	Standardní
62.1P/2	DN125	1421 g	+022168	1	S vyhříváním
62P/5	DN160	1315 g	+022120	1	Standardní
62.1P/5	DN160	1544 g	+022182	1	S vyhříváním

HL62F střešní vtok s PP izolační přírubou
HL62.1F střešní vtok jako HL62F, avšak s elektrickým ohřevem
Údaje

Materiál	PP, těleso vtoku tepelně izolováno
Izolační příruba	PP, horkovzdušně svařitelné
Vtoková část	Záchytný koš Ø 170 mm
Normy	ČSN EN 1253
Doporučeno pro	FPO foliové hydroizolace na PP bázi, TPO
Další informace	Rozměr otvoru pro uložení v konstrukci: 170 x 380 mm Jádrové vrtání: Ø 170 mm HL62.1F: vyhřívané provedení se samoregulačním kabelem k přímému napojení na síť 230V (10 - 30 Watt).
Balení obsahuje	Stavební zátka



HL-č.	Dimenze	Hmotnost	EAN	ks/balení	Provedení
62F/7	DN75	1307 g	+031740	1	Standardní
62.1F/7	DN75	1447 g	+031825	1	S vyhříváním
62F/1	DN110	1286 g	+031726	1	Standardní
62.1F/1	DN110	1426 g	+031788	1	S vyhříváním
62F/2	DN125	1281 g	+031764	1	Standardní
62.1F/2	DN125	1421 g	+031801	1	S vyhříváním

Přehled maximálních průtoků střešních vtoků HL62P, HL62.1P, HL62F, HL62.1F

Zkoušeno podle ČSN EN 1253-2:2015; čl. 5.5.2.1 a obrázků 10a) + 10b)

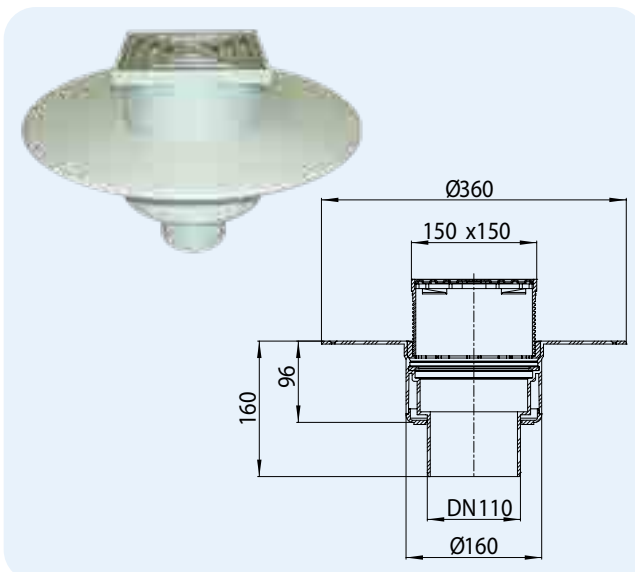
Maximální průtok byl stanoven zkouškou podle čl. 5.5.2.1 ČSN EN 1253-2:2015 na střešním vtoku s připojeným odpadním potrubím o výšce 3 m

Jmenovitá světlost	ČSN EN 1253	5 mm	15 mm	25 mm	35 mm	45 mm	55 mm	65 mm	75 mm
DN75 svislý	min. 1,7 (35 mm)	0,55	2,30	4,50	7,40	10,60	12,85	16,30	16,30
DN110 svislý	min. 4,5 (35 mm)	0,65	2,50	5,00	7,85	11,45	15,20	19,20	23,60
DN125 svislý	min. 7,0 (45 mm)	0,65	2,50	4,90	7,50	10,75	14,40	18,70	23,10
DN160 svislý	min. 8,1 (45 mm)	0,55	2,55	4,95	7,70	11,10	14,50	18,20	23,60

HL62BP střešní vtok s PVC izolační přírubou; pochůzná provedení
HL62.1BP střešní vtok jako HL62BP, avšak s elektrickým ohřevem

Údaje

Materiál	PP, PVC, těleso vtoku tepelně izolováno
Nástavec s rámečkem	PP, 150 x 150 mm, délkově upravitelný
Izolační příruba	PVC , horkovzdušně svařitelné
Vtoková část	Nerezová vtoková mřížka, 137 x 137 mm
Normy	ČSN EN 1253
Třída zatížení	K3, max. 300 kg
Doporučeno pro	mPVC foliové hydroizolace, pochůzná - provozní střechy
Další informace	Rozměr otvoru pro uložení v konstrukci: 170 x 380 mm Jádrové vrtání: Ø 170 mm HL62.1BP: vyhřívané provedení se samoregulačním kabelem k přímému napojení na síť 230V (10 - 30 Watt). Dodávka neobsahuje termostat.
Balení obsahuje	Stavební zátka

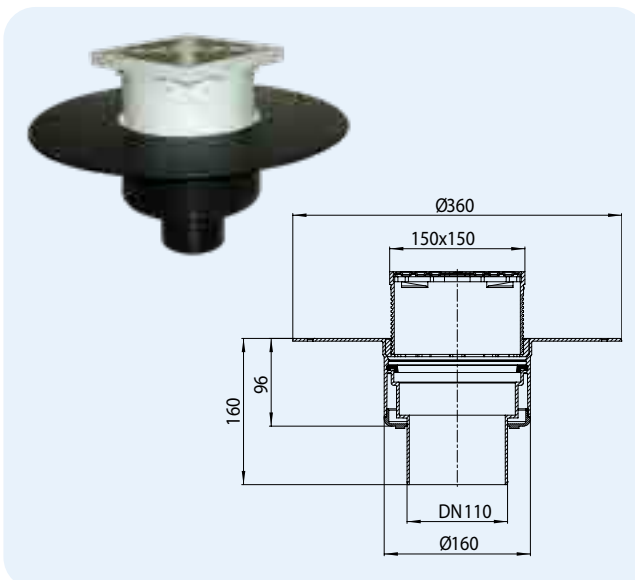

HL66.9


HL-č.	Dimenze	Hmotnost	EAN	ks/balení	Provedení
62BP/7	DN75	1603 g	+022311	1	Standardní
62.1BP/7	DN75	1743 g	+022397	1	S vyhříváním
62BP/1	DN110	1582 g	+022250	1	Standardní
62.1BP/1	DN110	1722 g	+022335	1	S vyhříváním
62BP/2	DN125	1577 g	+022274	1	Standardní
62.1BP/2	DN125	1717 g	+022359	1	S vyhříváním
62BP/5	DN160	1611 g	+022298	1	Standardní
62.1BP/5	DN160	1751 g	+022373	1	S vyhříváním

HL62BF střešní vtok s PP izolační přírubou; pochůzná provedení
HL62.1BF střešní vtok jako HL62BF, avšak s elektrickým ohřevem

Údaje

Materiál	PP
Nástavec s rámečkem	PP, 150 x 150 mm, délkově upravitelný
Izolační příruba	PP, horkovzdušně svařitelné
Vtoková část	Nerezová vtoková mřížka, 137 x 137 mm
Normy	ČSN EN 1253
Třída zatížení	K3, max. 300 kg
Doporučeno pro	FPO foliové hydroizolace na PP bázi, TPO pochůzná - provozní střechy
Další informace	Rozměr otvoru pro uložení v konstrukci: 170 x 380 mm Jádrové vrtání: Ø 170 mm HL62.1BF: vyhřívané provedení se samoregulačním kabelem k přímému napojení na síť 230V (10 - 30 Watt).
Balení obsahuje	Stavební zátka


HL66.9


Přehled maximálních průtoků střešních vtoků HL62BP, HL62.1BP, HL62BF, HL62.1BF
 Zkoušeno podle ČSN EN 1253-2:2015; čl. 5.5.2.1 a obrázků 10a) + 10b)

Maximální průtok byl stanoven zkouškou podle čl. 5.5.2.1 ČSN EN 1253-2:2015 na střešním vtoku s připojeným odpadním potrubím o výšce 3 m

Jmenovitá světlost	ČSN EN 1253	5 mm	15 mm	25 mm	35 mm	45 mm	55 mm	65 mm	75 mm
DN75 svislý	min. 1,7 (35 mm)	0,70	1,85	4,60	7,40	10,25	-	-	-
DN110 svislý	min. 4,5 (35 mm)	0,80	1,80	3,70	6,45	9,15	9,35	9,40	9,60
DN125 svislý	min. 7,0 (45 mm)	0,65	1,85	3,65	5,10	6,05	7,75	8,10	8,50
DN160 svislý	min. 8,1 (45 mm)	0,80	2,10	4,20	5,95	6,95	7,50	7,85	8,00

Maximální průtok byl stanoven zkouškou podle čl. 5.5.2.1 ČSN EN 1253-2:2015 na střešním vtoku na potrubí s volným výtokem

Jmenovitá světlost	ČSN EN 1253	5 mm	15 mm	20 mm	35 mm	45 mm	55 mm	65 mm	75 mm
DN75 svislý	min. 0,8 (35 mm)	0,70	2,00	3,10	3,95	4,10	4,15	4,40	4,45
DN110 svislý	min. 1,4 (35 mm)	0,45	1,80	2,60	3,90	4,55	5,00	5,55	5,90
DN125 svislý	min. 2,8 (45 mm)	0,50	1,65	2,65	3,70	4,20	4,65	5,05	5,40
DN160 svislý	min. 4,0 (45 mm)	0,50	1,75	2,75	3,80	4,20	4,75	5,00	5,40

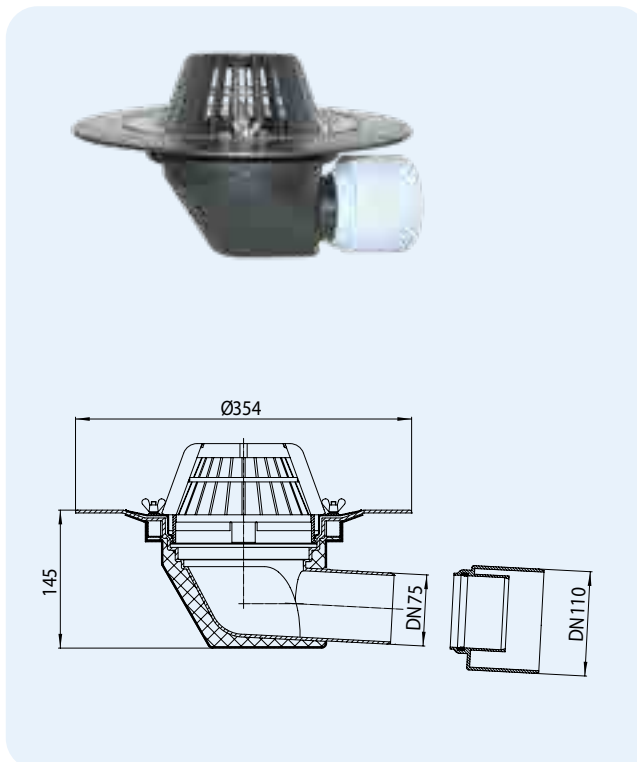
HL-č.	Dimenze	Hmotnost	EAN	ks/balení	Provedení
62BF/7	DN75	1603 g	+031344	1	Standardní
62.1BF/7	DN75	1743 g	+031849	1	S vyhříváním
62BF/1	DN110	1582 g	+031351	1	Standardní
62.1BF/1	DN110	1722 g	+031863	1	S vyhříváním
62BF/2	DN125	1577 g	+031368	1	Standardní
62.1BF/2	DN125	1717 g	+031887	1	S vyhříváním

HL64 střešní vtok, tepelně izolovaný
HL64.1 střešní vtok jako HL64, avšak s elektrickým ohřevem
Údaje

Materiál	PP, těleso vtoku tepelně izolováno
Izolační příruba	PP s nerezovou izolační svorkou
Vtoková část	Záchytný koš Ø 170 mm
Normy	ČSN EN 1253
Doporučeno pro	Foliové hydroizolace
Další informace	Rozměr otvoru pro uložení v konstrukci: 260 x 380 mm

HL64.1: vyhřívání provedení se samoregulačním kabelem k přímému napojení na síť 230V (10 - 30 Watt).

Balení obsahuje	Stavební zátka, 6 ks HL062N.4E matice se zoubky proti povolení, jako alternativa ke křídlovým maticím
-----------------	---

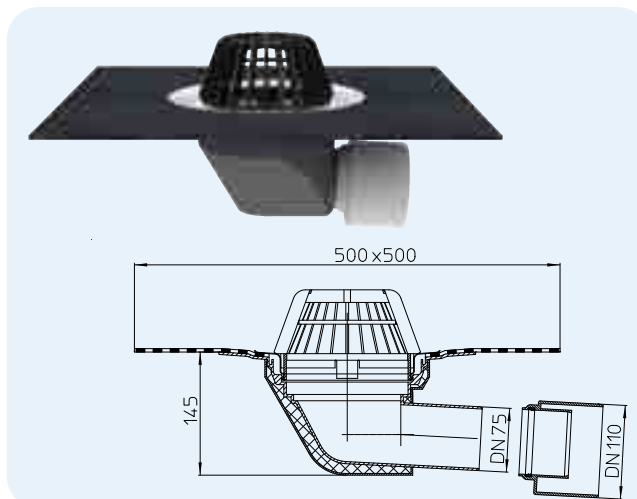


HL-č.	Dimenze	Hmotnost	EAN	ks/balení	Provedení
64	DN75/110	1639 g	+800643	1	Standardní
64.1	DN75/110	1781 g	+806416	1	S vyhříváním

HL64H střešní vtok s asfaltovou manžetou
HL64.1H střešní vtok jako HL64, avšak s elektrickým ohřevem
Údaje

Materiál	PP, těleso vtoku tepelně izolováno
Izolační příruba	PP, nerezová ocel, továrně navařená asfaltová manžeta
Vtoková část	Záchytný koš Ø 170 mm
Normy	ČSN EN 1253
Doporučeno pro	asfaltové hydroizolační pásy
Další informace	Rozměr otvoru pro uložení v konstrukci: 260 x 380 mm HL64.1H: vyhřívání provedení se samoregulačním kabelem k přímému napojení na síť 230V (10 - 30 Watt).

Balení obsahuje	Stavební zátka
-----------------	----------------



HL-č.	Dimenze	Hmotnost	EAN	ks/balení	Provedení
64H	DN75/110	1953 g	+801640	1	Standardní
64.1H	DN75/110	2095 g	+816415	1	S vyhříváním

Přehled maximálních průtoků střešních vtoků HL64, HL64.1, HL64H, HL64.1H

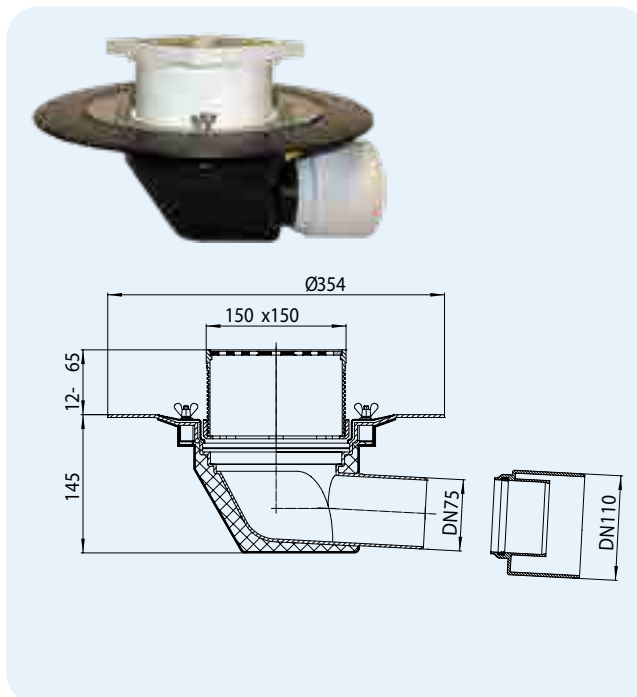
Zkoušeno podle ČSN EN 1253-2:2015; čl. 5.5.2.1 a obrázků 10a) + 10b)

Maximální průtok byl stanoven zkouškou podle čl. 5.5.2.1 ČSN EN 1253-2:2015 na střešním vtoku s připojeným odpadním potrubím o výšce 3 m

Jmenovitá světlost	ČSN EN 1253	5 mm	15 mm	25 mm	35 mm	45 mm	55 mm	65 mm	75 mm
DN 75 vodorovný	min. 1,7 (35 mm)	0,90	3,80	6,00	10,00	13,50	16,50	16,70	16,80
DN 110 vodorovný	min. 4,5 (35 mm)	0,90	3,80	5,10	6,00	6,50	6,50	6,50	6,50

HL64B střešní vtok, pochůzně provedení
HL64.1B střešní vtok jako HL64B, avšak s elektrickým ohřevem
Údaje

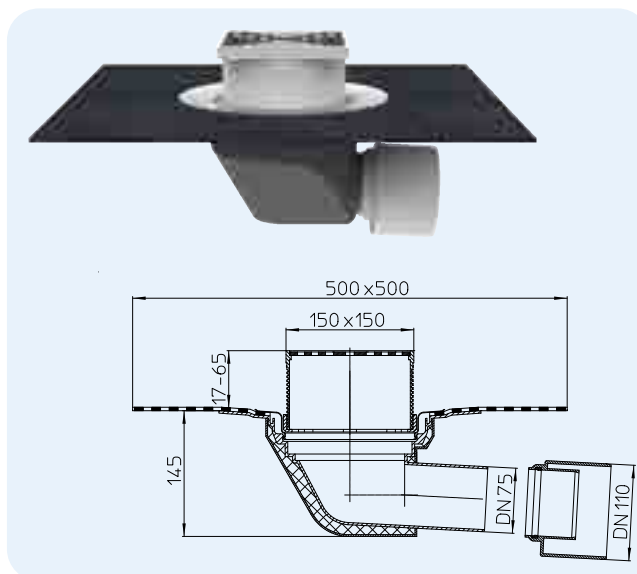
Materiál	PP, těleso vtoku tepelně izolováno
Nástavec s rámečkem	PP, 150 x 150 mm, délkově upravitelný
Izolační příruba	PP s nerezovou izolační svorkou
Vtoková část	Nerezová vtoková mřížka, 137 x 137 mm
Normy	ČSN EN 1253
Třída zatížení	K3, max. 300 kg
Doporučeno pro	Foliové hydroizolace, pochůzně - provozní střechy
Další informace	Rozměr otvoru pro uložení v konstrukci: 260 x 380 mm HL64.1B: vyhřívané provedení se samoregulačním kabelem k přímému napojení na síť 230V (10 - 30 Watt).
Balení obsahuje	Stavební zátka, 6 ks HL062N.4E matice se zoubky proti povolení, jako alternativa ke křídlovým maticím


HL66.9


HL-č.	Dimenze	Hmotnost	EAN	ks/balení	Provedení
64B	DN75/110	1900 g	+806423	1	Standardní
64.1B	DN75/110	2042 g	+814121	1	S vyhříváním

HL64BH střešní vtok s asfaltovou manžetou, pochůzně provedení
HL64.1BH střešní vtok jako HL64B, avšak s elektrickým ohřevem
Údaje

Materiál	PP, těleso vtoku tepelně izolováno
Nástavec s rámečkem	PP, 150 x 150 mm, délkově upravitelný
Izolační příruba	PP, nerezová ocel, továrně navařená asfaltová manžeta
Vtoková část	Nerezová vtoková mřížka, 137 x 137 mm
Normy	ČSN EN 1253
Třída zatížení	K3, max. 300 kg
Doporučeno pro	asfaltové hydroizolační pásy; pochůzně - provozní střechy
Další informace	Rozměr otvoru pro uložení v konstrukci: 260 x 380 mm HL64.1BH: vyhřívané provedení se samoregulačním kabelem k přímému napojení na síť 230V (10 - 30 Watt).
Balení obsahuje	Stavební zátka


HL66.9


HL-č.	Dimenze	Hmotnost	EAN	ks/balení	Provedení
64BH	DN75/110	2293 g	+816422	1	Standardní
64.1BH	DN75/110	2435 g	+864126	1	S vyhříváním

Přehled maximálních průtoků střešních vtoků HL64B, HL64.1B, HL64BH, HL64.1BH

Zkoušeno podle ČSN EN 1253-2:2015; čl. 5.5.2.1 a obrázků 10a) + 10b) a čl. 5.5.1.2 obr. 9

Maximální průtok byl stanoven zkouškou podle čl. 5.5.2.1 ČSN EN 1253-2:2015 na střešním vtoku s připojeným odpadním potrubím o výšce 3 m

Jmenovitá světlost	ČSN EN 1253	5 mm	15 mm	25 mm	35 mm	45 mm	55 mm	65 mm	75 mm
DN75 vodorovný	min. 1,7 (35 mm)	0,55	1,80	4,00	6,50	9,55	-	-	-
DN110 vodorovný	min. 4,5 (35 mm)	0,60	1,90	3,45	3,85	4,15	4,50	4,70	4,80

Maximální průtok byl stanoven zkouškou podle čl. 5.5.2.1 ČSN EN 1253-2:2015 na střešním vtoku na potrubí s volným výtokem

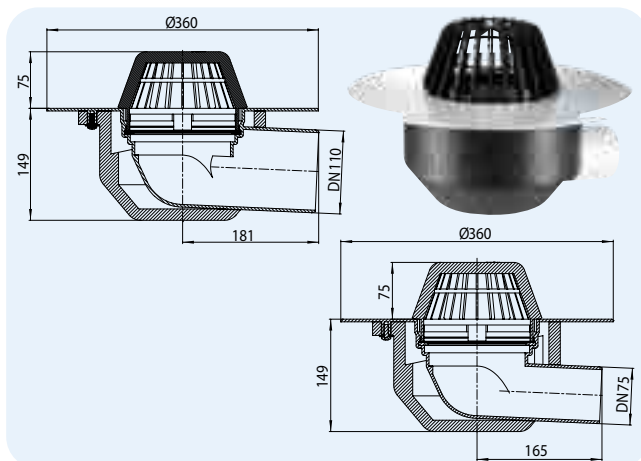
Jmenovitá světlost	ČSN EN 1253	5 mm	15 mm	20 mm	35 mm	45 mm	55 mm	65 mm	75 mm
DN75 vodorovný	min. 0,8 (35 mm)	0,65	1,85	2,95	3,65	3,85	3,90	4,00	4,05
DN110 vodorovný	min. 1,4 (35 mm)	0,55	1,80	3,05	3,65	3,85	3,95	4,10	4,15

HL64P střešní vtok s PVC přírubou

HL64.1P střešní vtok jako HL64P, avšak s elektrickým ohřevem

Údaje

Materiál	PP, PVC, těleso vtoku tepelně izolováno
Izolační příruba	PVC , horkovzdušně svařitelné
Vtoková část	Záchytný koš Ø 170 mm
Normy	ČSN EN 1253
Doporučeno pro	mPVC foliové hydroizolace
Další informace	Rozměr otvoru pro uložení v konstrukci: 260 x 380 mm HL64.1P: vyhřívané provedení se samoregulačním kabelem k přímému napojení na síť 230V (10 - 30 Watt).
Balení obsahuje	Stavební zátku



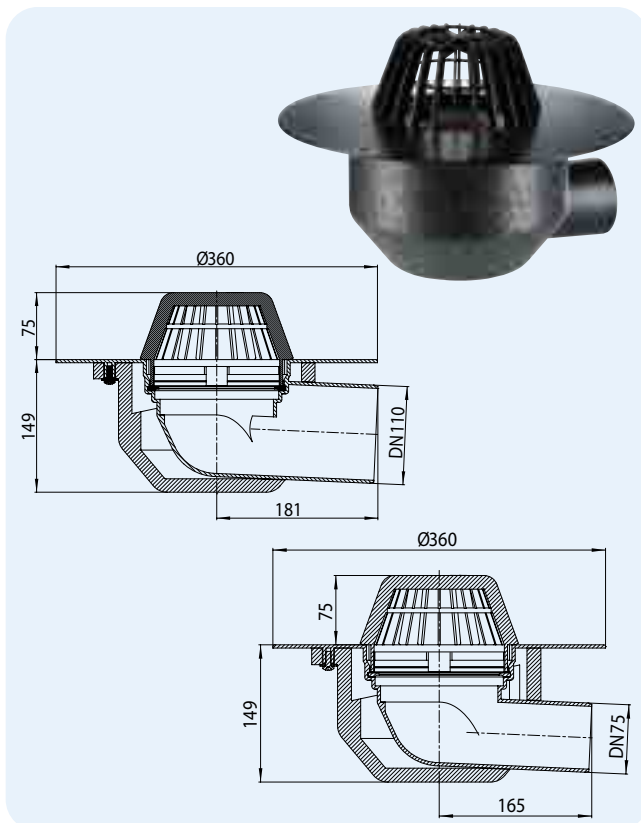
HL-č.	Dimenze	Hmotnost	EAN	ks/balení	Provedení
64P/7	DN75	1739 g	+031405	1	Standardní
64.1P/7	DN75	1881 g	+031443	1	S vyhříváním
64P/1	DN110	1739 g	+031429	1	Standardní
64.1P/1	DN110	1881 g	+031467	1	S vyhříváním

HL64F střešní vtok s PP přírubou

HL64.1F střešní vtok jako HL64F, avšak s elektrickým ohřevem

Údaje

Materiál	PP, těleso vtoku tepelně izolováno
Izolační příruba	PP, horkovzdušně svařitelné
Vtoková část	Záchytný koš Ø 170 mm
Normy	ČSN EN 1253
Doporučeno pro	FPO foliové hydroizolace na PP bázi, TPO
Další informace	Rozměr otvoru pro uložení v konstrukci: 260 x 380 mm HL64.1F: vyhřívané provedení se samoregulačním kabelem k přímému napojení na síť 230V (10 - 30 Watt).
Balení obsahuje	Stavební zátku



HL-č.	Dimenze	Hmotnost	EAN	ks/balení	Provedení
64F7	DN75	1739 g	+031689	1	Standardní
64.1F/7	DN75	1881 g	+031665	1	S vyhříváním
64F/1	DN110	1739 g	+031702	1	Standardní
64.1F/1	DN110	1881 g	+031641	1	S vyhříváním

Přehled maximálních průtoků střešních vtoků HL64P, HL64.1P, HL64F, HL64.1F

Zkoušeno podle ČSN EN 1253-2:2015; čl. 5.5.2.1 a obrázků 10a) + 10b)

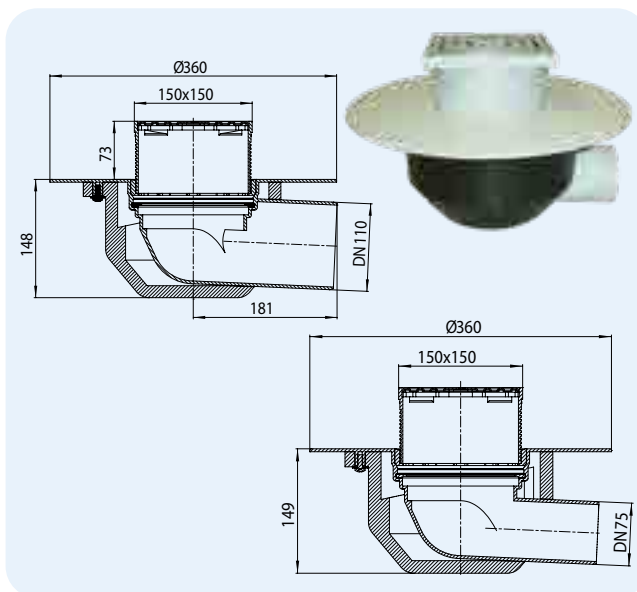
Maximální průtok byl stanoven zkouškou podle čl. 5.5.2.1 ČSN EN 1253-2:2015 na střešním vtoku s připojeným odpadním potrubím o výšce 3 m

Jmenovitá světlost	ČSN EN 1253	5 mm	15 mm	25 mm	35 mm	45 mm	55 mm	65 mm	75 mm
DN 75 vodorovný	min. 1,7 (35 mm)	0,65	2,50	4,40	6,90	10,30	13,60	17,15	17,60
DN 110 vodorovný	min. 4,5 (35 mm)	0,60	2,70	5,10	7,80	11,40	15,25	19,40	24,20

HL64BP střešní vtok s PVC přírubou, pochůzné provedení
HL64.1BP střešní vtok jako HL64BP, avšak s elektrickým ohřevem

Údaje

Materiál	PP, PVC, těleso vtoku tepelně izolováno
Nástavec s rámečkem	PP, 150 x 150 mm, délkově upravitelný
Izolační příruba	PVC, horkovzdušně svařitelné
Vtoková část	Nerezová vtoková mřížka, 137 x 137 mm
Normy	ČSN EN 1253
Třída zatížení	K3, max. 300 kg
Doporučeno pro	mPVC foliové hydroizolace, pochůzné - provozní střechy
Další informace	Rozměr otvoru pro uložení v konstrukci: 260 x 380 mm HL64.1BP: vyhřívané provedení se samoregulačním kabelem k přímému napojení na síť 230V (10 - 30 Watt).


HL66.9


Balení obsahuje

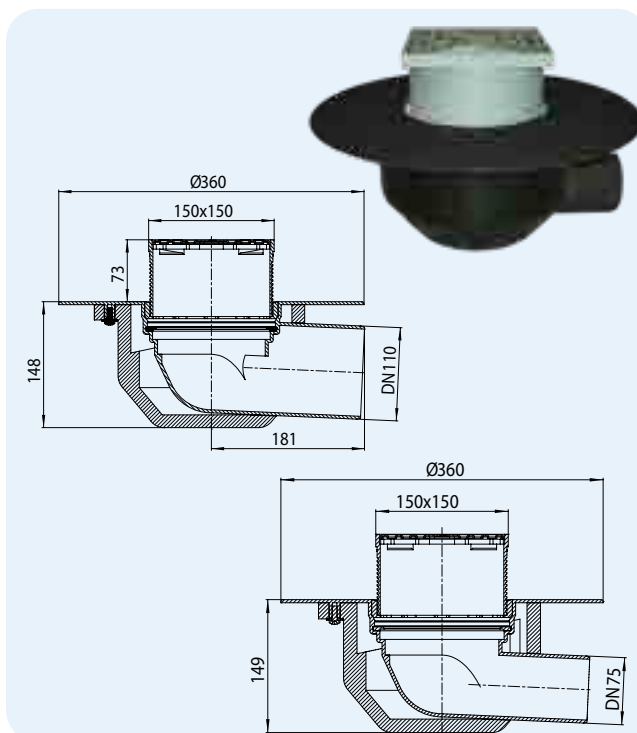
Stavební zátku

HL-č.	Dimenze	Hmotnost	EAN	ks/balení	Provedení
64BP/7	DN75	2000 g	+031481	1	Standardní
64.1BP/7	DN75	2142 g	+031566	1	S vyhříváním
64BP/1	DN110	2000 g	+031504	1	Standardní
64.1BP/1	DN110	2142 g	+031542	1	S Vyhříváním

HL64BF střešní vtok s PP přírubou, pochůzné provedení
HL64.1BF střešní vtok jako HL64BF, avšak s elektrickým ohřevem

Údaje

Materiál	PP, těleso vtoku tepelně izolováno
Nástavec s rámečkem	PP, 150 x 150 mm, délkově upravitelný
Izolační příruba	PP, horkovzdušně svařitelné
Vtoková část	Nerezová vtoková mřížka, 137 x 137 mm
Normy	ČSN EN 1253
Třída zatížení	K3, max. 300 kg
Doporučeno pro	FPO foliové hydroizolace na PP bázi, TPO, pochůzné - provozní střechy
Další informace	Rozměr otvoru pro uložení v konstrukci: 260 x 380 mm HL64.1BF: vyhřívané provedení se samoregulačním kabelem k přímému napojení na síť 230V (10 - 30 Watt).


HL66.9


Balení obsahuje

Stavební zátku

HL-č.	Dimenze	Hmotnost	EAN	ks/balení	Provedení
64BF/7	DN75	2000 g	+031603	1	Standardní
64.1BF/7	DN75	2142 g	+031566	1	S vyhříváním
64BF/1	DN110	2000 g	+031627	1	Standardní
64.1BF/1	DN110	2142 g	+031580	1	S vyhříváním

Přehled maximálních průtoků střešních vtoků HL64BP, HL64.1BP, HL64BF, HL64.1BF

Zkoušeno podle ČSN EN 1253-2:2015; čl. 5.5.2.1 a obrázků 10a) + 10b) a čl. 5.5.1.2 obr. 9

Maximální průtok byl stanoven zkouškou podle čl. 5.5.2.1 ČSN EN 1253-2:2015 na střešním vtoku s připojeným odpadním potrubím o výšce 3 m

Jmenovitá světlost	ČSN EN 1253	5 mm	15 mm	25 mm	35 mm	45 mm	55 mm	65 mm	75 mm
DN75 vodorovný	min. 1,7 (35 mm)	0,55	1,80	4,00	6,50	9,55	-	-	-
DN110 vodorovný	min. 4,5 (35 mm)	0,60	1,90	3,45	3,85	4,15	4,50	4,70	4,80

Maximální průtok byl stanoven zkouškou podle čl. 5.5.2.1 ČSN EN 1253-2:2015 na střešním vtoku na potrubí s volným výtokem

Jmenovitá světlost	ČSN EN 1253	5 mm	15 mm	20 mm	35 mm	45 mm	55 mm	65 mm	75 mm
DN75 vodorovný	min. 0,8 (35 mm)	0,65	1,85	2,95	3,65	3,85	3,90	4,00	4,05
DN110 vodorovný	min. 1,4 (35 mm)	0,55	1,80	3,05	3,65	3,85	3,95	4,10	4,15

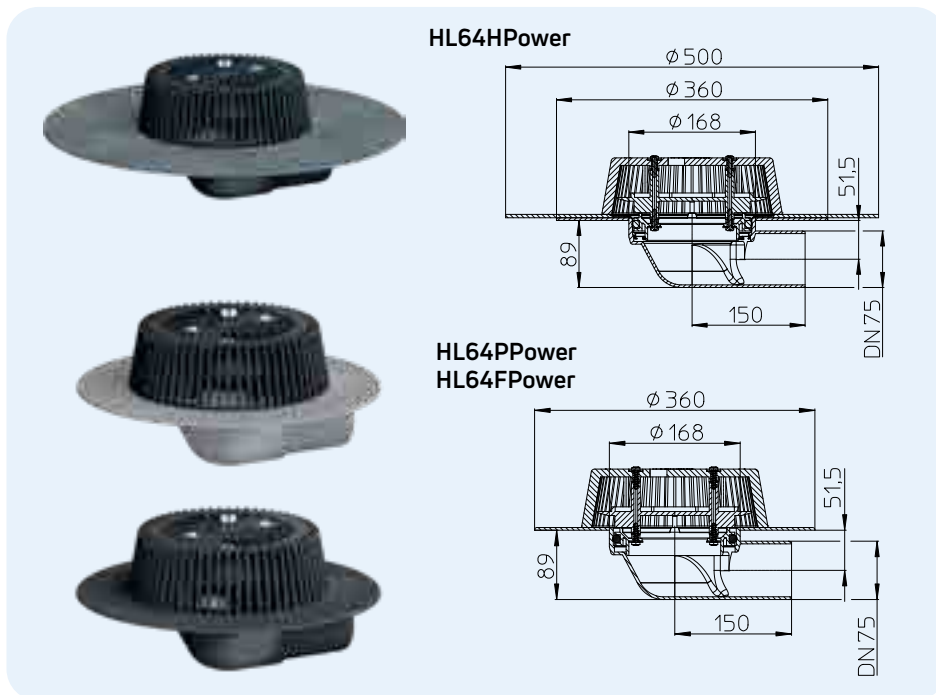
HL64HPower Střešní vtok Power s asfaltovou manžetou

HL64PPower Střešní vtok Power s nástavcem pro nouzové odvodnění, s PVC izolační přírubou

HL64FPower Střešní vtok Power s nástavcem pro nouzové odvodnění, s PP izolační přírubou

Údaje

Materiál	HL64HPower: PP, nerezová ocel, asfaltová manžeta HL64PPower: PVC HL64FPower: PP
Izolační příruba	HL64HPower: továrně navařená asfaltová manžeta HL64PPower: PVC, horkovzdušně svařitelné HL64FPower: PP, horkovzdušně svařitelné
Vtoková část	Záchytný koš, připevněný šrouby, Ø 240 mm
Normy	DIN 19599, EN 1253
Doporučeno pro	HL64H Power: asfaltové pásy HL64P Power: mPVC foliové hydroizolace HL64F PowerSafe: FPO foliové hydroizolace na PP bázi, TPO Zabudování do TI skladby střechy min. 120 mm, výkonný prvek jako alternativa ve srovnání s atikovými chrlíči
Další informace	Rozměr otvoru pro uložení v konstrukci: 180 x 260 mm
Balení obsahuje	Stavební zátka



Přehled maximálních průtoků střešních vtoků HL64HPower, HL64PPower, HL64FPower

Zkoušeno podle ČSN EN 1253-2:2015; čl. 5.5.2.1 a obrázků 10a) + 10b)

Maximální průtok byl stanoven zkouškou podle čl. 5.5.2.1 ČSN EN 1253-2:2015 na střešním vtoku s připojeným odpadním potrubím o výšce 3 m

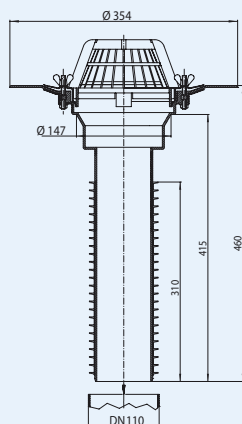
Jmenovitá světlost	ČSN EN 1253	5 mm	15 mm	25 mm	35 mm	45 mm	55 mm	65 mm	75 mm
DN 75 vodorovný	min. 1,7 (35 mm)	0,70	3,20	7,30	12,00	15,60	16,00	16,00	

HL-č.	Dimenze	Hmotnost	EAN	ks/balení
64HPower	DN75	3817 g	+040797	1
64PPower	DN75	2920 g	+040810	1
64FPower	DN75	2646 g	+040780	1

HL69 Sanační střešní vtok
Údaje

Materiál	PP
Izolační příruba	PP s nerezovou izolační svorkou
Vtková část	Záchytný koš Ø 170 mm
Doporučeno pro	K sevření foliových hydroizolací; k jednoduchým a rychlým sanacím starých střešních vtoků.
Další informace	Lze jej jednoduše zasunout do stávajícího tělesa starého vtoku se svislým odtokem-hotovo. Za pomoci lamelových pryžových těsnění se přizpůsobí starému potrubí a utěsní jej.
Balení obsahuje	Stavební zátka, 6 ks HL062N.4E matice se zoubky proti povolení, jako alternativa ke křídlovým maticím

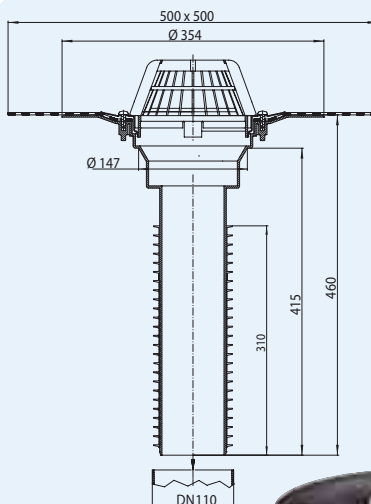
Rozměry těsnících břitů od -do/ průměr		
Střešní vtok HL69	Ø min. Lippen	Ø max. Lippen
DN75	64 mm	73,5 mm
DN110	100 mm	108 mm
DN125	105 mm	123 mm
DN160	145 mm	159 mm



HL-č.	Dimenze	Hmotnost	EAN	ks/balení
69/7	pro DN75	1523 g	+000580	1
69/1	pro DN110	1781 g	+004515	1
69/2	pro DN125	1877 g	+004522	1
69/5	pro DN160	2265 g	+008261	1

HL69H Sanační střešní vtok s asfaltovou manžetou
Údaje

Materiál	PP
Izolační příruba	PP, nerezová ocel, továrně navařená asfaltová manžeta
Vtková část	Záchytný koš Ø 170 mm
Doporučeno pro	asfaltové hydroizolační pásy; k jednoduchým a rychlým sanacím starých střešních vtoků.
Další informace	Lze jej jednoduše zasunout do stávajícího tělesa starého vtoku se svislým odtokem-hotovo. Za pomoci lamelových pryžových těsnění se přizpůsobí starému potrubí a utěsní jej.
Balení obsahuje	Stavební zátka



Rozměry těsnících břitů od -do/ průměr		
Střešní vtok HL69	Ø min. Lippen	Ø max. Lippen
DN75	64 mm	73,5 mm
DN110	100 mm	108 mm
DN125	105 mm	123 mm
DN160	145 mm	159 mm


Přehled maximálních průtoků střešních vtoků HL69, HL69H

Zkoušeno podle ČSN EN 1253-2:2015; čl. 5.5.2.1 a obrázků 10a) + 10b)

Maximální průtok byl stanoven zkouškou podle čl. 5.5.2.1 ČSN EN 1253-2:2015 na střešním vtoku s připojeným odpadním potrubím o výšce 3 m

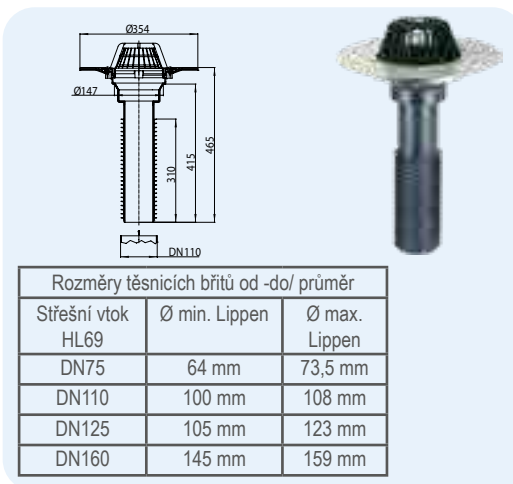
Jmenovitá světlost	ČSN EN 1253	5 mm	15 mm	25 mm	35 mm	45 mm	55 mm	65 mm	75 mm
DN75 svislý	min. 1,7 (35 mm)	0,80	3,60	6,80	9,70	12,90	13,30	13,50	13,60
DN110 svislý	min. 4,5 (35 mm)	0,90	3,90	6,90	9,60	12,50	15,50	17,50	22,30
DN125 svislý	min. 7,0 (45 mm)	0,90	4,30	7,50	10,90	14,20	18,50	23,00	24,30
DN160 svislý	min. 8,1 (45 mm)	1,00	4,30	7,40	10,70	15,00	19,00	22,70	29,80

HL-č.	Dimenze	Hmotnost	EAN	ks/balení
69H/7	für DN75	2074 g	+004539	1
69H/1	für DN110	2332 g	+004546	1
69H/2	für DN125	2428 g	+004553	1
69H/5	für DN160	2816 g	+008285	1

HL69P Sanační střešní vtok s PVC izolační přírubou

Údaje

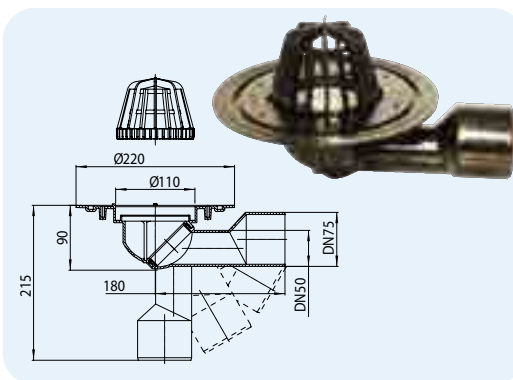
Materiál	PP, PVC
Izolační příruba	PVC , horkovzdušně svařitelné
Vtoková část	Záchytný koš Ø 170 mm
Doporučeno pro	mPVC foliové hydroizolace; k jednoduchým a rychlým sanacím starých střešních vtoků.
Další informace	Lze jej jednoduše zasunout do stávajícího tělesa starého vtoku se svislým odtokem-hotovo. Za pomoci lamelových pryžových těsnění se přizpůsobí starému potrubí a utěsní jej.
Balení obsahuje	Stavební zátku



HL80.3 Střešní vtok s variabilním odtokem

Údaje

Materiál	PP, PE
Připojení	DN50/75 k odříznutí
Směr odtoku	neomezeně stavitelný od svislého do ležatého směru, Materiál PE, k nasunutí nebo ke svaření
Vtoková část	Záchytný koš Ø 110 mm
Normy	ČSN EN 1253
Doporučeno pro	Odvodňované plochy do 25m ² při intenzitě deště 300l/s x ha
Další informace	Jádrové vrtání Ø 185 mm
Balení obsahuje	Ochranný stavební kryt příruby

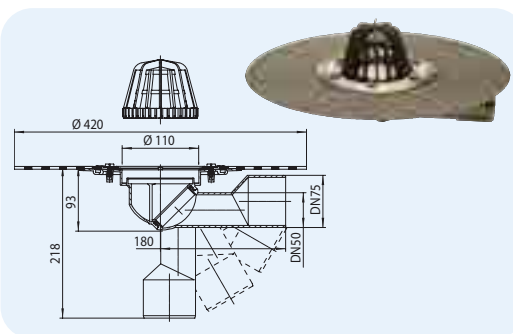


HL-č. 80.3	Dimenze DN50/75	Hmotnost 550 g	EAN +908035	ks/balení 1
---------------	--------------------	-------------------	----------------	----------------

HL80.3H Střešní vtok s variabilním odtokem a bitumenovou manžetou

Údaje

Materiál	PP
Připojení	DN50/75 k odříznutí
Směr odtoku	neomezeně stavitelný od svislého do ležatého směru, Materiál PE, k nasunutí nebo ke svaření
Izolační příruba	PP, nerezová ocel, továrně navařená asfaltová manžeta
Vtoková část	Záchytný koš Ø 110 mm
Normy	ČSN EN 1253
Doporučeno pro	Odvodňované plochy do 25m ² při intenzitě deště 300l/s x ha
Další informace	Jádrové vrtání Ø 185 mm
Balení obsahuje	Ochranný stavební kryt příruby



HL-č. 80.3H	Dimenze DN50/75	Hmotnost 550 g	EAN +918034	ks/balení 1
----------------	--------------------	-------------------	----------------	----------------

Přehled maximálních průtoků střešních vtoků HL69P

Zkoušeno podle ČSN EN 1253-2:2015; čl. 5.5.2.1 a obrázků 10a) + 10b)

Maximální průtok byl stanoven zkouškou podle čl. 5.5.2.1 ČSN EN 1253-2:2015 na střešním vtoku s připojeným odpadním potrubím o výšce 3 m

Jmenovitá světlost	ČSN EN 1253	5 mm	15mm	25 mm	35 mm	45 mm	55 mm	65 mm	75 mm
DN75 svislý	min. 1,7 (35 mm)	0,80	2,70	4,90	7,90	11,00	13,30	13,50	13,60
DN110 svislý	min. 4,5 (35 mm)	0,80	2,80	5,10	8,10	11,70	15,50	19,00	23,90
DN125 svislý	min. 7,0 (45 mm)	0,80	2,80	5,20	8,30	11,80	15,50	19,50	24,00
DN160 svislý	min. 8,1 (45 mm)	0,80	2,50	5,00	8,00	11,30	14,80	18,90	23,70

Přehled maximálních průtoků střešních vtoků HL80.3, HL80.3H

Zkoušeno podle ČSN EN 1253-2:2015; čl. 5.5.2.1 a obrázků 10a) + 10b) a čl. 5.5.1.2 obr. 9

Maximální průtok byl stanoven zkouškou podle čl. 5.5.2.1 ČSN EN 1253-2:2015 na střešním vtoku s připojeným odpadním potrubím o výšce 3 m

Jmenovitá světlost	ČSN EN 1253	5 mm	15mm	25 mm	35 mm	45 mm	55 mm	65 mm	75 mm
DN 50	min. 0,9 (35 mm)	0,65	1,25	1,35	4,80	6,15	6,30	6,35	6,40
DN75	min. 1,7 (35 mm)	0,55	1,45	2,50	2,80	-	-	-	-

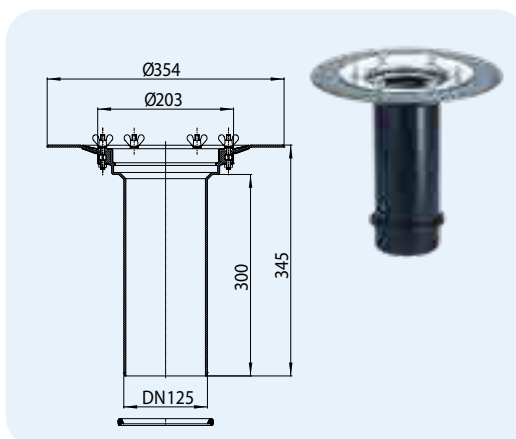
Maximální průtok byl stanoven zkouškou podle čl. 5.5.2.1 ČSN EN 1253-2:2015 na střešním vtoku na potrubí s volným výtokem

Jmenovitá světlost	ČSN EN 1253	5 mm	15mm	20 mm	35 mm	45 mm	55 mm	65 mm	75 mm
DN 50	min. 0,8 (20 mm)	0,35	1,45	1,50	1,55	1,60	1,70	1,75	1,80
DN75	min. 0,8 (20 mm)	0,50	1,35	1,60	1,80	1,95	2,00	2,10	2,20

HL65 nástavec s izolační přírubou

Údaje

Materiál	PP
Připojení	DN125
Směr odtoku	Svislý
Izolační příruba	PP s nerezovou izolační svorkou
Doporučeno pro	foliové hydroizolace; vhodný pro HL62(.1)(B)(H), HL64(.1)(B)(H)
Další informace	včetně těsnícího břitového kroužku
Balení obsahuje	6 ks HL062N.4E matice se zoubky proti povolení, jako alternativa ke křídlovým maticím



HL-č.
65

Hmotnost
1438 g

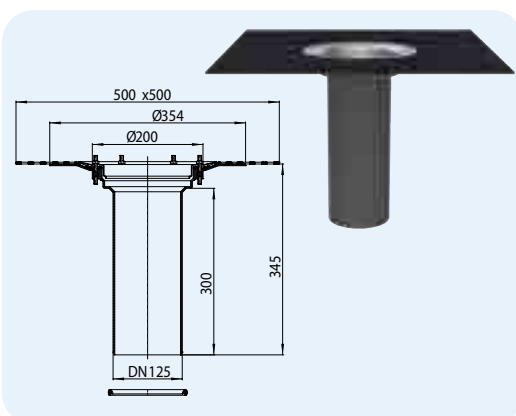
EAN
+800650

ks/balení
1

HL65H nástavec s asfaltovou manžetou

Údaje

Materiál	PP
Připojení	DN125
Směr odtoku	Svislý
Izolační příruba	PP, nerezová ocel, továrně navařená asfaltová manžeta
Doporučeno pro	asfaltové hydroizolační pásy
Další informace	včetně těsnícího břitového kroužku



HL-č.
65H

Hmotnost
2137 g

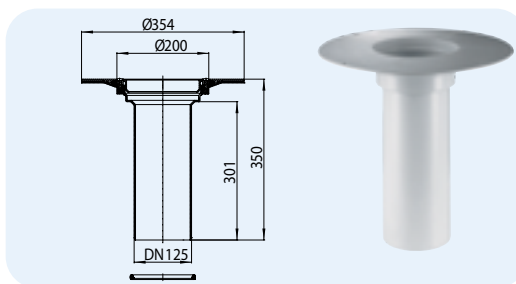
EAN
+801657

ks/balení
1

HL65P nástavec s PVC izolační přírubou

Údaje

Materiál	PVC
Připojení	DN125
Směr odtoku	Svislý
Izolační příruba	PVC , horkovzdušně svařitelné
Doporučeno pro	mPVC foliové hydroizolace
Další informace	včetně těsnícího břitového kroužku



HL-č.
65P

Dimenze

Hmotnost
1338 g

EAN
+022588

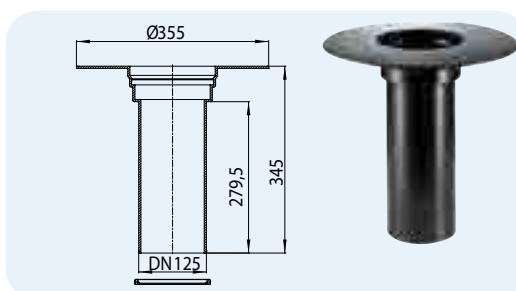
ks/balení
1

HL65F Nástavec s PP izolační přírubou

HL65PE Nástavec s PE izolační přírubou

Údaje

Materiál	HL65F: PP HL65PE: PE
Připojení	DN125
Směr odtoku	Svislý
Izolační příruba	Izolační příruba PP popř. PE, horkovzdušně svařitelné
Doporučeno pro	HL65F: FPO foliové hydroizolace na PP bázi, TPO HL65PE: FPO foliové hydroizolace na PE bázi
Další informace	včetně těsnícího břitového kroužku



HL-č.
65F
65PE

Dimenze

Hmotnost
1338 g
1600 g

EAN
+031900
+017126

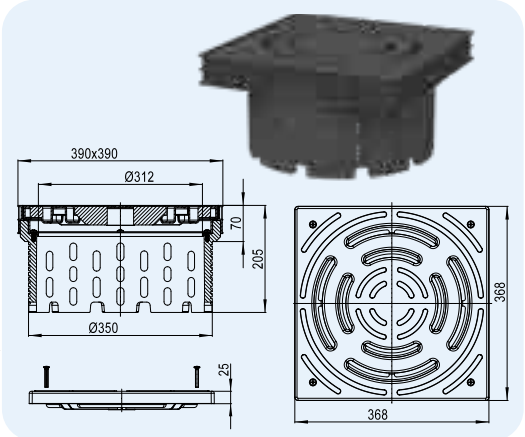
ks/balení
1
1


HL střešní vtoky - příslušenství - údaje

HL635N Inspekční a drenážní šachta pro zelené, zatěžované a provozní střechy - terasy včetně roštu


HL635N.0 Inspekční a drenážní šachta pro zelené, zatěžované a provozní střechy - terasy, bez roštu

Údaje	
Stavební výška	70 -205 mm
Materiál	EPP/PP
Rozměry	Vnější rozměr rámu: 390 x 390 mm rošt 368 x 368 mm, 4x připevněn šrouby, zkracovatelný díl Ø 350 mm
Třída zatížení	Plastový rošt K3 (300 kg)
Normy	DIN 1986-3
Doplňující informace	Pro jednoduchou inspekci a údržbu střešních vtoků na zelených, zatěžovaných a provozních střechách. Lze jej libovolně prodlužovat spojením s prodlužovacím nástavcem HL636N.






HL0635N.5E



HL0635N.1

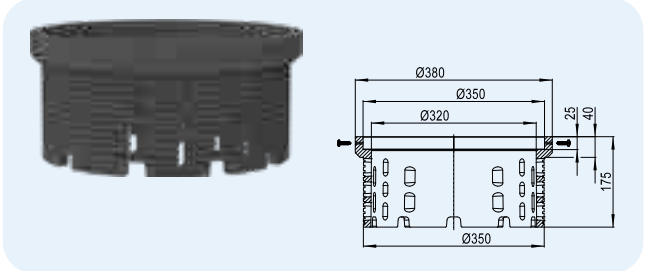



HL635N.0

HL-č.	Hmotnost	Rošt	EAN	ks/balení
635N	2151 g	ano	+032228	1
635N.0	1178 g	bez	+032389	1


HL636N Prodlužovací nástavec k inspekční a drenážní šachtě pro zelené, zatěžované a provozní střechy

Údaje	
Stavební výška	25 - 150 mm
Materiál	EPP
Rozměry	viz technický výkres
Normy	DIN 1986-3
Doplňující informace	K prodloužení inspekční a drenážní šachty HL635N. Lze jej libovolně zkracovat/prodlužovat spojením dalších prodlužovacích nástavců.





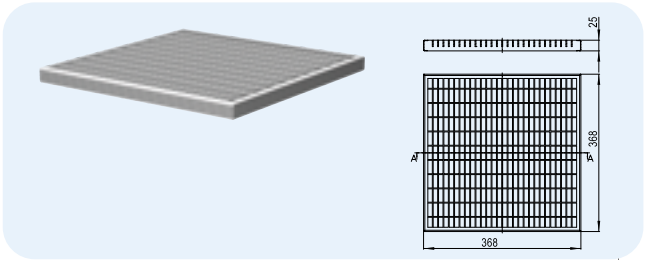
HL0636N.6E



HL-č.	Hmotnost	EAN	ks/balení
636N	600 g	+032396	1

HL0635N.2 Pozinkovaná ocelová mříž ke kontrolní a drenážní šachtě HL635N(.0) pro provozní střechy

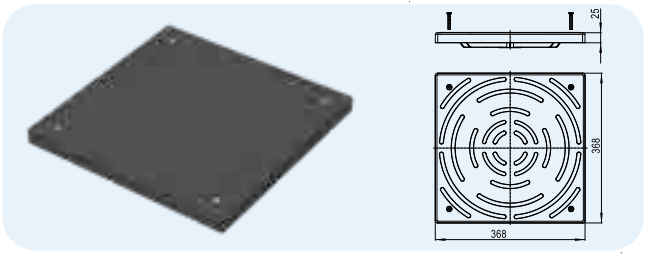
Údaje	
Materiál	Pozinkovaný ocelový plech
Rozměry	368 x 368 x 25 mm
Třída zatížení	L15 popř. A15 - max. 1,5t
Doplňující informace	Pro plochy s požadavkem na větší zatížení



HL-č.	Hmotnost	EAN	ks/balení
635N.2	3000 g	+006199	1

HL0635N.3 Uzavřené plastové víko k inspekční a drenážní šachtě HL635N(.0) pro provozní střechy

Údaje	
Materiál	PP (Polypropylen)
Rozměry	368 x 368 mm 4x připevněn šrouby
Třída zatížení	K3 (300 kg)
Doplňující informace	Vhodné zejména pro ploché střechy s retencí pro zadržení deště

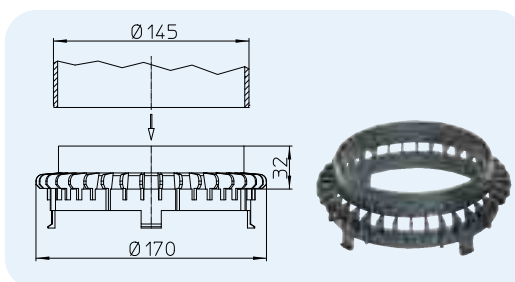


HL-č.	Hmotnost	EAN	ks/balení
635N.3	1013 g	+007202	1

HL160 Odvodňovací kroužek

Údaje

Materiál	PP
Další informace	Pro použití mezi izolační přírubou vtoku a prodlužovacím nástavcem pro zajištění kapacitně dostačujícího odtoku dešťové vody z této úrovně, například u obrácené skladby střešního pláště nebo u provozních střech - dlažba kladená do podsypu. Vhodný pro serie vtoků HL62, HL64, nástavců HL65, HL350 a HL350.1(0)(H)

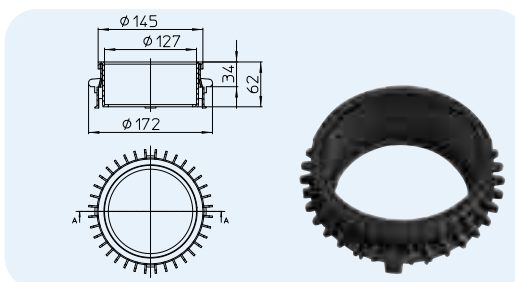


HL-č. 160	Dimenze Ø 170 mm	Hmotnost 53 g	EAN +001606	ks/balení 1
--------------	---------------------	------------------	----------------	----------------

HL161 Dvoudílný odvodňovací kroužek

Údaje

Materiál	PP
Další informace	Pro použití mezi izolační přírubou vtoku a prodlužovacím nástavcem DN125 pro zajištění odtoku ze dvou úrovní napojení. např. u obrácené a kombinované skladby střešního pláště Vhodný pro serie vtoků HL62, HL64, nástavců HL65

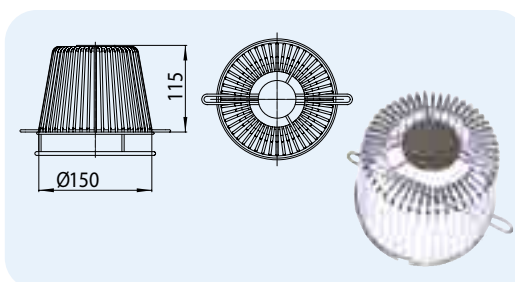


HL-č. 161	Dimenze Ø 172 mm	Hmotnost 134 g	EAN +034772	ks/balení 1
--------------	---------------------	-------------------	----------------	----------------

HL175 Záchytný koš z nerezové oceli

Údaje

Materiál	Nerezová ocel 1.4301
Další informace	Je vhodný pro všechny serie střešních vtoků HL62, HL63, HL64 a HL69 a nástavců HL65, HL350.1(0)(H) Mechanicky je připevnitelný pouze ke vtokům s nerezovou izolační svorkou

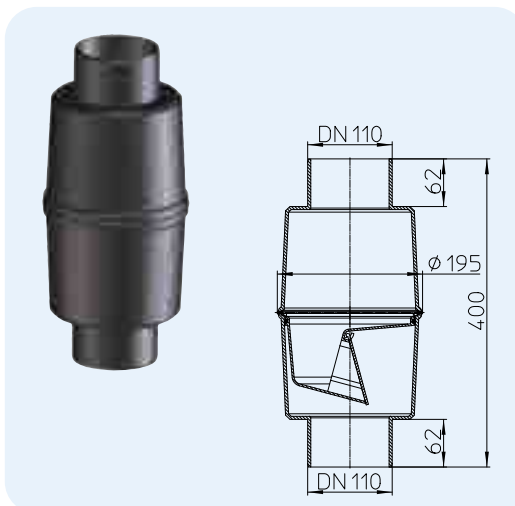


HL-č. 175	Dimenze Ø 150 mm	Hmotnost 520 g	EAN +018031	ks/balení 1
--------------	---------------------	-------------------	----------------	----------------

HL603 Potrubní mechanická zápachová uzávěrka

Údaje

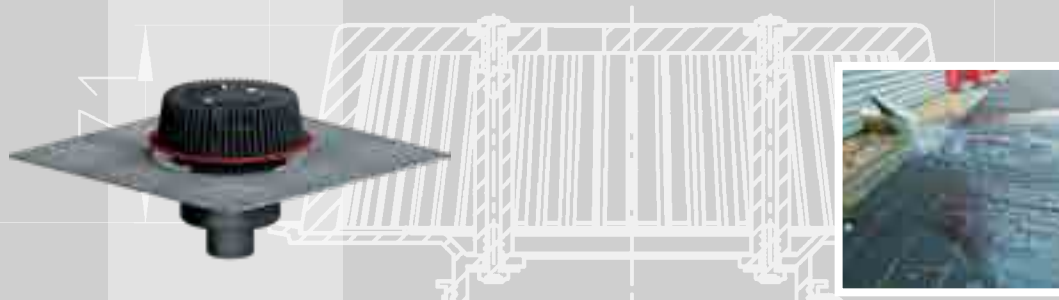
Max. průtok	DN110 a DN 160: 6l/s
Materiál	PP
Připojení	DN110 hladké potrubí bez hrdla DN160 hladké potrubí bez hrdla
Odtok	DN110 hladké potrubí bez hrdla DN160 hladké potrubí bez hrdla
Doporučeno pro	Zamezuje šíření zápachu z kanalizace např. v případě napojení střešních vtoků na jednotnou kanalizační síť.
Další informace	Určen jen pro svislou instalaci. Nevhodný pro přímé použití na splaškové kanalizaci! Je nutno zohlednit prosím přístup k čištění!



HL-č. 603/1 603/5	Dimenze DN110 DN160	Hmotnost 940 g 940 g	EAN +005956 +011933	ks/balení 1 1
-------------------------	---------------------------	----------------------------	---------------------------	---------------------

35-75

500 x 500
 ϕ 262



ϕ 200
HL Technická příručka
pro navrhování a provádění nouzového
odvodnění z plochých střech a teras



Základní informace o navrhování a provádění

• Proč jsou nutné nouzové přepady nebo vtoky?

V zásadě je srážková voda z plochých střech odváděna střešními vtoky, a to buď jako gravitační odvodnění s částečným plněním potrubí nebo jako podtlakové odvodnění. Střešní vtoky a na ně navazující kanalizační potrubí se podle ČSN 75 6760 dimenzují na intenzitu deště $0,03 \text{ l}/(\text{s}\cdot\text{m}^2)$. Při vyšší intenzitě deště (např. při stoletém dešti), kdy nemohou být srážkové vody kanalizací odvedeny, musí být k dispozici spolehlivé nezávislé nouzové odvodnění, které zajistí spolehlivé odvádění srážkových vod. Nouzové odvodnění se navrhuje, aby nedocházelo k přetížení střešní konstrukce a aby se zabránilo poškození stavebních konstrukcí. V praxi je často nouzové odvodnění opomíjeno. Pokud nejsou nouzové přepady dostatečně nadimenzovány, nebo dokonce nejsou navrženy vůbec, dochází při mimořádných srážkách ke zvýšení hladiny srážkové vody na ploché střeše a k většímu namáhání hydroizolační vrstvy. To může vést k pronikání srážkové vody do tepelné izolace, a tím ke skrytým vadám a velkým nákladům na opravy. Daleko větší nebezpečí však představuje poškození nebo dokonce zřícení střešní konstrukce!

• Čím se řídí navrhování a provádění nouzového odvodnění?

V České republice platí ČSN EN 12056-3 a ČSN 75 6760. Střešní vtoky a potrubí vnitřní kanalizace, které odvádí srážkové vody ze střech a ploch ohrožujících budovu zaplavením se dimenzují na intenzitu deště $0,03 \text{ l}/(\text{s}\cdot\text{m}^2)$.

Nouzové odvodnění střech balkonů nebo lodžii může být provedeno:

- nouzovými přepady v atice střechy, popř. v čelech mezistřešních žlabů; nebo
- nouzovými střešními vtoky napojenými na potrubí s částečným plněním vyústěné nad terén vně budovy; nebo
- nouzovým podtlakovým systémem vyústěným nad terén vně budovy.

Výšková úroveň nouzových přepadů nebo nouzových střešních vtoků nad rovinou střechy, podlahou balkonu nebo lodžie musí být taková, aby byla zajištěna výška hladiny vody na střeše, podlaze nebo ve žlabu potřebná ke správné funkci střešních vtoků nebo výtoků ze střešních žlabů, nebylo překročeno dovolené zatížení střechy nebo podlahy a nemohlo dojít k vniknutí srážkových vod do vstupů na střechu, balkon nebo lodžii, střešních oken, světlíků, vyústění potrubí vzduchotechniky apod. Ve vzdálenosti větší než 10 m od nouzového přepadu nebo vtoku musíme počítat s dvojnásobnou výškou hladiny vody než u nouzového přepadu nebo vtoku.

U střech s velkou plochou je vhodné nouzové odvodnění rozdělit do více nouzových přepadů nebo nouzových střešních vtoků. Na každý nouzový přepad nebo vtok připadá potom část plochy střechy.

• Jak se vypočítá odtok srážkových vod pro nouzové odvodnění?

Na základě konkrétního příkladu je znázorněn výpočet odtoku srážkových vod pro nouzové odvodnění:

Základní údaje

Rozměry střechy: 55 m x 20 m

Půdorysný průmět odvodňované plochy střechy: 1 100 m²

Typ střechy: plochá střecha s atikou, sklon 2 %

Dovolené zatížení střechy / zatížení sněhem: 0,892 kN/m²

Přepočítávací součinitel z kN/m²

na vodní sloupec = 101,9744288922

Maximální výška hladiny vody nad rovinou střechy: 91,0 mm



Odvodnění střechy je navrženo jako podtlakové s více střešními vtoky a dimenzováno na intenzitu deště 0,03 l/(s.m²).

Odtok střešními vtoky pro gravitační odvodnění je zkoušen podle tabulky 3 v ČSN EN 1253-1:2004 pro DN/OD 110 při výšce vzduší vody 35 mm a pro DN/OD 125 a DN/OD 160 při výšce vzduší vody 45 mm.

Při podtlakovém odvodnění je stanovena výška vzduší vody 55 mm nad vtokem.

Výškou vzduší vody je výška hladiny vody nad přelivnou hranou vtoku.

Nouzové odvodnění střechy se dimenzuje na intenzitu stoletého pětiminutového deště, která činí 0,07 l/(s.m²). Protože se jedná o střechu odvodňovanou více střešními vtoky, použije se podle ČSN 75 6760 pro odtok srážkových vod při nouzovém odvodnění Q_{not} (l/s) vztah:

$$Q_{not} = (0,07 - 0,03 \cdot C) \cdot A$$

kde je

A půdorysný průmět odvodňované plochy střechy (A = 1100 m²);

C součinitel odtoku srážkových vod podle tabulky 11 v ČSN 75 6760:2014 (C = 1,0).

$$Q_{not} = (0,07 - 0,03 \cdot 1) \cdot 1100 = 44,0 \text{ l/s}$$

• Jaké nouzové odvodnění se může použít?

V zásadě existují různá technická řešení jak zajistit nouzové odvodnění. Druh nouzového odvodnění navrhuje projektant. **Možnosti provedení nouzového odvodnění jsou uvedeny v následujících příkladech, kdy byl využit příklad výpočtu odtoku srážkových vod pro nouzové odvodnění (strana 3).**

Příklad 1: Hranaté nouzové přepady v atice

Výpočet podle ČSN 75 6760

Odtok srážkových vod pro nouzové odvodnění střechy:	44,0 l/s
Dovolené zatížení střechy:	0,892 kN/m ²
Max. výška hladiny vody nad rovinou střechy:	91 mm
Výška vzduť vody u střešního vtoku:	55 mm
Výška vody nad spodní hranou nouzového přepadu (tlaková výška):	91,0 – 55,0 = 36,0 mm
Délka hranatých nouzových přepadů L_w , (mm) se stanoví podle vztahu:	



$$L_w = \frac{24\,000 \cdot Q_{\text{NOT}}}{h^{1,5}}$$

kde je:

Q_{NOT} odtok srážkových vod pro nouzové odvodnění (l/s)
 h výška vody nad spodní hranou nouzového přepadu (tlaková výška) (mm)

$$L_w = \frac{24\,000 \cdot 44,0}{36^{1,5}} = 4888,89 \text{ mm} = 4,9 \text{ m}$$

Pro tento příklad byla vypočítána požadovaná délka nouzového přepadu 4,9 m (zaokrouhлено).

V praxi se takto dlouhé nouzové přepady nenavrhují, proto je možné celkovou délku rozdělit na ekvivalentní počet menších. Pro tuto střechu bylo navrženo 10 přepadů o délce 500 mm, na každé straně střechy 5 přepadů.

Počet požadovaných nouzových přepadů: 10 ks

Příklad 2 - Kruhové nouzové přepady v atice

Odtok srážkových vod pro nouzové odvodnění střechy: 44,0 l/s
 Odtok kruhovým nouzovým přepadem v atice o průměru 150 mm
 při výšce vody 36 mm nad jeho dnem podle DIN 1986-100:2008 činí 1,0 l/s

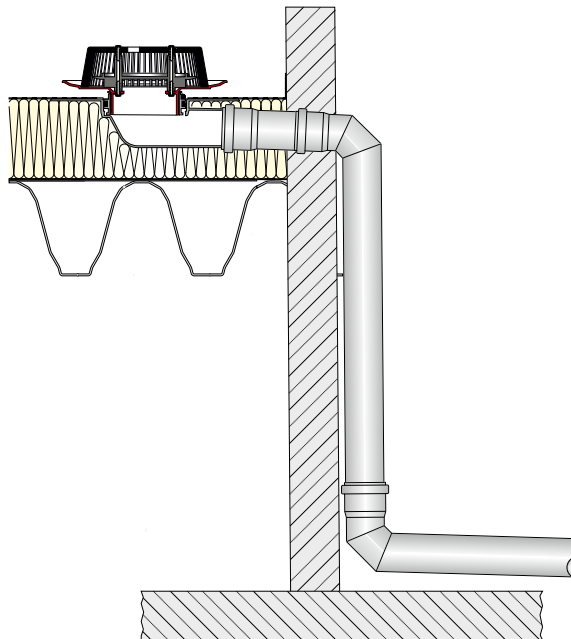
Počet požadovaných nouzových přepadů: 44 ks



Příklad 3: Střešní vtok (HL..PowerSafe) s nástavcem pro nouzové odvodnění a s napojením na odpadní potrubí délky 3 m

Výška vzduší vody u nouzového vtoku: $91 - 55 = 36,0$ mm.
 Odtoková kapacita nouzového vtoku Power napojeného na odpadní potrubí délky 3 m při výšce vzduší vody 35 mm činí 12 l/s.
 Požadovaný odtok srážkových vod pro nouzové odvodnění: 44,0 l/s
 Kapacita čtyř nouzových vtoků Power: 48 l/s

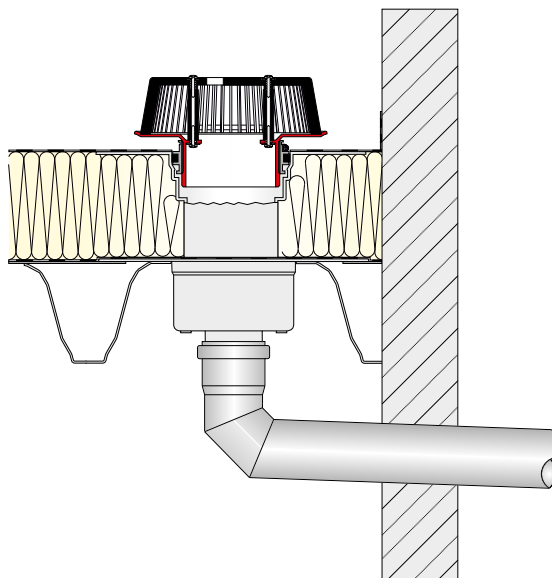
Počet požadovaných nouzových vtoků: **4 ks**



Příklad 4: Střešní vtok (HL...Safe) s nástavcem pro nouzové odvodnění

Výška vzduší vody u nouzového vtoku: $91 - 55 = 36,0$ mm.
 Odtoková kapacita střešního vtoku Safe DN/OD 110 s napojením podle obrázku při výšce vzduší vody 35 mm činí 8,1 l/s.
 Požadovaný odtok srážkových vod pro nouzové odvodnění: 44,0 l/s
 Kapacita šesti střešních vtoků Safe: 48,6 l/s

Počet požadovaných nouzových vtoků: **6 ks**



HL Střešní vtoky – přehled výrobků

Střešní vtoky



Výrobek	HL62Safe	HL62HSafe	HL62PSafe	HL62FSafe	HL64Safe	HL64HSafe
Označení	Střešní vtok nástavcem pro nouzové odvodnění se svislým odtokem a s izolační svěrnou přírubou	Střešní vtok s nástavcem pro nouzovým odvodněním se svislým odtokem a s asfaltovou izolační manžetou	Střešní vtok s nástavcem pro nouzové odvodnění se svislým odtokem a s PVC izolační přírubou	Střešní vtok s nástavcem pro nouzové odvodnění se svislým odtokem a s FPO izolační přírubou	Střešní vtok s nástavcem pro nouzové odvodnění s ležatým odtokem a s izolační svěrnou přírubou	Střešní vtok s nástavcem pro nouzové odvodnění s ležatým odtokem a s asfaltovou izolační manžetou
Určena	K sevření foliových hydroizolací	Speciálně k napojení na asfaltové hydroizolační pásy	Speciálně k napojení na mPVC foliové hydroizolace	Speciálně k napojení na FPO foliové hydroizolace na PP bázi, TPO	K sevření foliových hydroizolací	Speciálně k napojení na asfaltové hydroizolační pásy

Střešní vtoky



Výrobek	HL64PSafe	HL64FSafe	HL64HPowerSafe	HL64PPowerSafe	HL64FPowerSafe
Označení	Střešní vtok s nástavcem pro nouzové odvodnění s ležatým odtokem a s PVC izolační přírubou	Střešní vtok s nástavcem pro nouzové odvodnění s ležatým odtokem a s FPO izolační přírubou	Střešní vtok Power s nástavcem pro nouzové odvodnění s ležatým odtokem a s asfaltovou izolační manžetou	Střešní vtok Power s nástavcem pro nouzové odvodnění s ležatým odtokem a s PVC izolační přírubou	Střešní vtok Power s nástavcem pro nouzové odvodnění s ležatým odtokem a s FPO izolační přírubou
Určena	Speciálně k napojení na mPVC foliové hydroizolace	Speciálně k napojení na FPO foliové hydroizolace na PP bázi, TPO	Speciálně k napojení na asfaltové hydroizolační pásy	Speciálně k napojení na mPVC foliové hydroizolace	Speciálně k napojení na FPO foliové hydroizolace na PP bázi, TPO

Všechny střešní vtoky s nástavci pro nouzové odvodnění jsou k dostání také s integrovaným elektrickým ohřevem. Další informace najdete u jednotlivých produktů.;

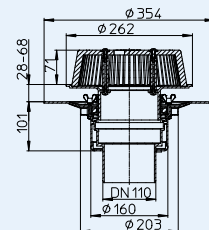
HL Střešní vtoky – přehled výrobků

HL62Safe Střešní vtok s nástavcem pro nouzové odvodnění, nastavení přepadu 28-68mm

HL62.1Safe Střešní

Údaje

Max. průtok	Viz tabulka
Materiál	PP, nerezová ocel, těleso vtoku - tepelně izolováno
Připojení	HL62Safe/7, HL62.1Safe/7: DN75 HL62Safe/1, HL62.1Safe/1: DN110 HL62Safe/2, HL62.1Safe/2: DN125 HL62Safe/5, HL62.1Safe/5: DN160
Směr odtoku	Svislý
Izolační příruba	PP s nerezovou izolační svorkou
Vtoková část	Záchytný koš, stavitelný výškově od 28-68 mm
Normy	ÖNORM B2501, EN 1253
Doporučeno pro	Foliové hydroizolace
Další informace	Rozměr otvoru pro uložení v konstrukci: 255 x 380 mm Jádrové vrtání: Ø 255 mm HL62.1Safe: vyhřívané provedení se samoregulačním kabelem k přímému napojení na síť 230V (10 - 30 Watt). Dodávka neobsahuje termostat.



Maximální průtok měřen dle ČSN EN 1253 s odpadním potrubím délky 3 m
Kapacita průtoku l/s při výšce vzdutí nad vtokem 5 - 65 mm

Rozměr	ČSN EN 1253	5 mm	15 mm	25 mm	35 mm	45 mm	55 mm	65 mm
DN75	min. 1,7 (35 mm)	0,8	3,6	5,9	8,7	12,1	14,8	15
DN110	min. 4,5 (35 mm)	0,9	3,8	6,4	9,1	12,2	15,8	20,1
DN125	min. 7,0 (45 mm)	0,9	3,8	6,2	9,1	12,1	15,7	20
DN160	min. 8,1 (45 mm)	0,9	3,8	6,5	9,3	12,8	16,5	21,5

Maximální průtok měřen dle ČSN EN 1253 s volným výtokem přes atiku
Kapacita průtoku l/s při výšce vzdutí nad vtokem 5 - 65 mm

Rozměr	ČSN EN 1253	5 mm	15 mm	25 mm	35 mm	45 mm	55 mm	65 mm
DN75	min. 1,7 (35 mm)	0,8	3,2	5,4	5,4	5,5	5,6	5,7
DN110	min. 4,5 (35 mm)	0,9	3,2	5,5	8,1	9,6	10,1	10,5
DN125	min. 7,0 (45 mm)	0,9	3,7	6	8,5	11,6	13,9	14,4
DN160	min. 8,1 (45 mm)	0,9	3,2	5,8	8,1	9,2	10,2	11

Balení obsahuje

Stavební zátku, 6 ks HL062N.4E matice se zoubky proti povolení, jako alternativa ke křídlovým maticím

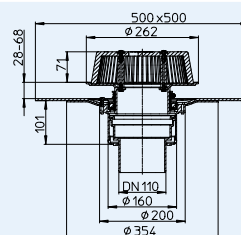
HL-č.	Dimenze	Hmotnost	EAN	Ks/balení	Provedení
62Safe/7	DN75	3014g		1	Standardní
62.1Safe/7	DN75	3154g		1	S vyhříváním
62Safe/1	DN110	3034g		1	Standardní
62.1Safe/1	DN110	3174g		1	S vyhříváním
62Safe/2	DN125	3074g		1	Standardní
62.1Safe/2	DN125	3214g		1	S vyhříváním
62Safe/5	DN160	3094g		1	Standardní
62.1Safe/5	DN160	3234g		1	S vyhříváním

HL62HSafe Střešní vtok s nástavcem pro nouzové odvodnění, s asfaltovou manžetou, nastavení přepadu 28-68mm

HL62.1HSafe Střešní vtok jako HL62HSafe, avšak s elektrickým ohřevem

Údaje

Max. průtok	Viz tabulka
Materiál	PP, nerezová ocel, těleso vtoku - tepelně izolováno
Připojení	HL62HSafe/7, HL62.1HSafe/7: DN75 HL62HSafe/1, HL62.1HSafe/1: DN110 HL62HSafe/2, HL62.1HSafe/2: DN125 HL62HSafe/5, HL62.1HSafe/5: DN160
Směr odtoku	Svislý
Izolační příruba	PP, nerezová ocel, továrně navařená asfaltová manžeta
Vtoková část	Záchytný koš, stavitelný výškově od 28-68 mm
Normy	ÖNORM B2501, EN 1253
Doporučeno pro	Asfaltové pásy
Další informace	Rozměr otvoru pro uložení v konstrukci: 255 x 380 mm Jádrové vrtání: Ø 255 mm HL62.1HSafe: vyhřívané provedení se samoregulačním kabelem k přímému napojení na síť 230V (10 - 30 Watt). Dodávka neobsahuje termostat.



Maximální průtok měřen dle ČSN EN 1253 s odpadním potrubím délky 3 m
Kapacita průtoku l/s při výšce vzdutí nad vtokem 5 - 65 mm

Rozměr	ČSN EN 1253	5 mm	15 mm	25 mm	35 mm	45 mm	55 mm	65 mm
DN75	min. 1,7 (35 mm)	0,8	3,6	5,9	8,7	12,1	14,8	15
DN110	min. 4,5 (35 mm)	0,9	3,8	6,4	9,1	12,2	15,8	20,1
DN125	min. 7,0 (45 mm)	0,9	3,8	6,2	9,1	12,1	15,7	20
DN160	min. 8,1 (45 mm)	0,9	3,8	6,5	9,3	12,8	16,5	21,5

Maximální průtok měřen dle ČSN EN 1253 s volným výtokem přes atiku
Kapacita průtoku l/s při výšce vzdutí nad vtokem 5 - 65 mm

Rozměr	ČSN EN 1253	5 mm	15 mm	25 mm	35 mm	45 mm	55 mm	65 mm
DN75	min. 1,7 (35 mm)	0,8	3,2	5,4	5,4	5,5	5,6	5,7
DN110	min. 4,5 (35 mm)	0,9	3,2	5,5	8,1	9,6	10,1	10,5
DN125	min. 7,0 (45 mm)	0,9	3,7	6	8,5	11,6	13,9	14,4
DN160	min. 8,1 (45 mm)	0,9	3,2	5,8	8,1	9,2	10,2	11

Balení obsahuje

Stavební zátku

HL-č.	Dimenze	Hmotnost	EAN	Ks/balení	Provedení
62HSafe/7	DN75	3253g		1	Standardní
62.1HSafe/7	DN75	3371g		1	S vyhříváním
62HSafe/1	DN110	3494g		1	Standardní
62.1HSafe/1	DN110	3611g		1	S vyhříváním
62HSafe/2	DN125	3504g		1	Standardní
62.1HSafe/2	DN125	3621g		1	S vyhříváním
62HSafe/5	DN160	3514g		1	Standardní
62.1HSafe/5	DN160	3631g		1	S vyhříváním

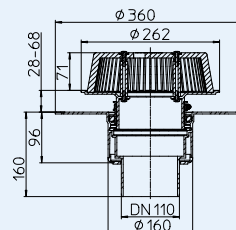
HL Střešní vtoky – přehled výrobků

HL62PSafe Střešní vtok s nástavcem pro nouzové odvodnění, s PVC izolační přírubou, nastavení přepadu 28-68mm

HL62.1PSafe Střešní vtok jako HL62PSafe, avšak s elektrickým ohřevem

Údaje

Max. průtok	Viz tabulka
Materiál	PP, PVC, těleso vtoku - tepelně izolováno
Připojení	HL62PSafe/7, HL62.1PSafe/7: DN75 HL62PSafe/1, HL62.1PSafe/1: DN110 HL62PSafe/2, HL62.1PSafe/2: DN125 HL62PSafe/5, HL62.1PSafe/5: DN160
Směr odtoku	Svislý
Izolační příruba	PVC, horkovzdušně svařitelné
Vtoková část	Záchytný koš, stavitelný výškově od 28-68 mm
Normy	ÖNORM B2501, EN 1253
Doporučeno pro	mPVC foliové hydroizolace
Další informace	Rozměr otvoru pro uložení v konstrukci: 255 x 380 mm Jádrové vrtání: Ø 255 mm HL62.1PSafe: vyhříváné provedení se samoregulačním kabelem k přímému napojení na síť 230V (10 - 30 Watt). Dodávka neobsahuje termostat.
Balení obsahuje	Stavební zátka



Maximální průtok měřen dle ČSN EN 1253 s odpadním potrubím délky 3 m
Kapacita průtoku l/s při výšce vzdutí nad vtokem 5 - 65 mm

Rozměr	ČSN EN 1253	5 mm	15 mm	25 mm	35 mm	45 mm	55 mm	65 mm
DN75	min. 1,7 (35 mm)	0,8	3,6	5,9	8,7	12,1	14,8	15
DN110	min. 4,5 (35 mm)	0,9	3,8	6,4	9,1	12,2	15,8	20,1
DN125	min. 7,0 (45 mm)	0,9	3,8	6,2	9,1	12,1	15,7	20
DN160	min. 8,1 (45 mm)	0,9	3,8	6,5	9,3	12,8	16,5	21,5

Maximální průtok měřen dle ČSN EN 1253 s volným výtokem přes atiku
Kapacita průtoku l/s při výšce vzdutí nad vtokem 5 - 65 mm

Rozměr	ČSN EN 1253	5 mm	15 mm	25 mm	35 mm	45 mm	55 mm	65 mm
DN75	min. 1,7 (35 mm)	0,8	3,2	5,4	5,4	5,5	5,6	5,7
DN110	min. 4,5 (35 mm)	0,9	3,2	5,5	8,1	9,6	10,1	10,5
DN125	min. 7,0 (45 mm)	0,9	3,7	6	8,5	11,6	13,9	14,4
DN160	min. 8,1 (45 mm)	0,9	3,2	5,8	8,1	9,2	10,2	11

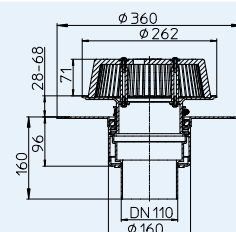
HL-č.	Dimenze	Hmotnost	EAN	Ks/balení	Provedení
62PSafe/7	DN75	2834g		1	Standardní
62.1PSafe/7	DN75	2951g		1	S vyhříváním
62PSafe/1	DN110	2874g		1	Standardní
62.1PSafe/1	DN110	2991g		1	S vyhříváním
62PSafe/2	DN125	2814g		1	Standardní
62.1PSafe/2	DN125	2931g		1	S vyhříváním
62PSafe/5	DN160	2894g		1	Standardní
62.1PSafe/5	DN160	3011g		1	S vyhříváním

HL62FSafe Střešní vtok s nástavcem pro nouzové odvodnění, s PP přírubou, nastavení přepadu 28-68mm

HL62.1FSafe Střešní vtok jako HL62FSafe, avšak s elektrickým ohřevem

Údaje

Max. průtok	Viz tabulka
Materiál	PP, nerezová ocel, těleso vtoku - tepelně izolováno
Připojení	HL62FSafe/7, HL62.1FSafe/7: DN75 HL62FSafe/1, HL62.1FSafe/1: DN110 HL62FSafe/2, HL62.1FSafe/2: DN125
Směr odtoku	Svislý
Izolační příruba	PP, horkovzdušně svařitelné
Vtoková část	Záchytný koš, stavitelný výškově od 28-68 mm
Normy	ÖNORM B2501, EN 1253
Doporučeno pro	FPO foliové hydroizolace na PP bázi, TPO
Další informace	Rozměr otvoru pro uložení v konstrukci: 255 x 380 mm Jádrové vrtání: Ø 255 mm HL62.1FSafe: vyhříváné provedení se samoregulačním kabelem k přímému napojení na síť 230V (10 - 30 Watt). Dodávka neobsahuje termostat.
Balení obsahuje	Stavební zátka



Maximální průtok měřen dle ČSN EN 1253 s odpadním potrubím délky 3 m
Kapacita průtoku l/s při výšce vzdutí nad vtokem 5 - 65 mm

Rozměr	ČSN EN 1253	5 mm	15 mm	25 mm	35 mm	45 mm	55 mm	65 mm
DN75	min. 1,7 (35 mm)	0,8	3,6	5,9	8,7	12,1	14,8	15
DN110	min. 4,5 (35 mm)	0,9	3,8	6,4	9,1	12,2	15,8	20,1
DN125	min. 7,0 (45 mm)	0,9	3,8	6,2	9,1	12,1	15,7	20

Maximální průtok měřen dle ČSN EN 1253 s volným výtokem přes atiku
Kapacita průtoku l/s při výšce vzdutí nad vtokem 5 - 65 mm

Rozměr	ČSN EN 1253	5 mm	15 mm	25 mm	35 mm	45 mm	55 mm	65 mm
DN75	min. 1,7 (35 mm)	0,8	3,2	5,4	5,4	5,5	5,6	5,7
DN110	min. 4,5 (35 mm)	0,9	3,2	5,5	8,1	9,6	10,1	10,5
DN125	min. 7,0 (45 mm)	0,9	3,7	6	8,5	11,6	13,9	14,4

HL-č.	Dimenze	Hmotnost	EAN	Ks/balení	Provedení
62FSafe/7	DN75	2974g		1	Standardní
62.1FSafe/7	DN75	3091g		1	S vyhříváním
62FSafe/1	DN110	3274g		1	Standardní
62.1FSafe/1	DN110	3391g		1	S vyhříváním
62FSafe/2	DN125	3514g		1	Standardní
62.1FSafe/2	DN125	3634g		1	S vyhříváním

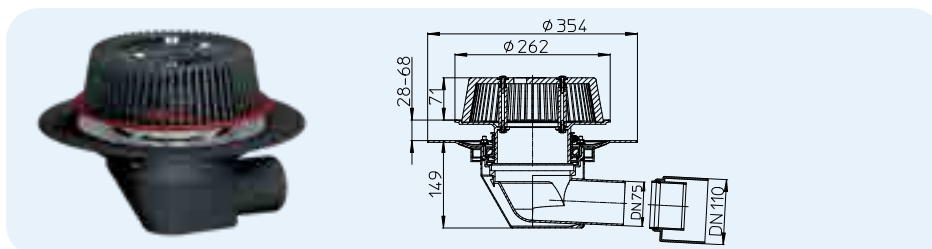
HL Střešní vtoky – přehled výrobků

HL64Safe Střešní vtok s nástavcem pro nouzové odvodnění, nastavení přepadu 28-68mm

HL64.1Safe Střešní vtok jako HL64Safe, avšak s elektrickým ohřevem

Údaje

Max. průtok	Viz tabulka
Materiál	PP, nerezová ocel, těleso vtoku - tepelně izolováno
Připojení	DN75/110
Směr odtoku	Ležatý
Izolační příruba	PP s nerezovou izolační svorkou
Vtoková část	Záchytný koš, stavitelný výškově od 28-68 mm
Normy	ÖNORM B2501, EN 1253
Doporučeno pro	Foliové hydroizolace
Další informace	Rozměr otvoru pro uložení v konstrukci: 260 x 380 mm HL64.1Safe: vyhřívané provedení se samoregulačním kabelem k přímému napojení na síť 230V (10 - 30 Watt). Dodávka neobsahuje termostat.
Balení obsahuje	Stavební zátka, 6 ks HL062N.4E matice se zoubky proti povolení, jako alternativa ke křídlovým maticím



Maximální průtok měřen dle ČSN EN 1253 s odpadním potrubím délky 3 m
Kapacita průtoku l/s při výšce vzdutí nad vtokem 5 - 65 mm

Rozměr	ČSN EN 1253	5 mm	15 mm	25 mm	35 mm	45 mm	55 mm	65 mm
DN75	min. 1,7 (35 mm)	0,7	3,9	6,1	8,8	11,1	15	17,5
DN110	min. 4,5 (35 mm)	0,9	3,7	6,4	8,9	12,1	15,9	20,1

Maximální průtok měřen dle ČSN EN 1253 s volným výtokem přes atiku
Kapacita průtoku l/s při výšce vzdutí nad vtokem 5 - 65 mm

Rozměr	ČSN EN 1253	5 mm	15 mm	25 mm	35 mm	45 mm	55 mm	65 mm
DN75	min. 1,7 (35 mm)	1,2	3,6	5,4	5,6	5,7	5,9	6
DN110	min. 4,5 (35 mm)	0,8	3,3	4,1	4,2	4,3	4,4	4,5

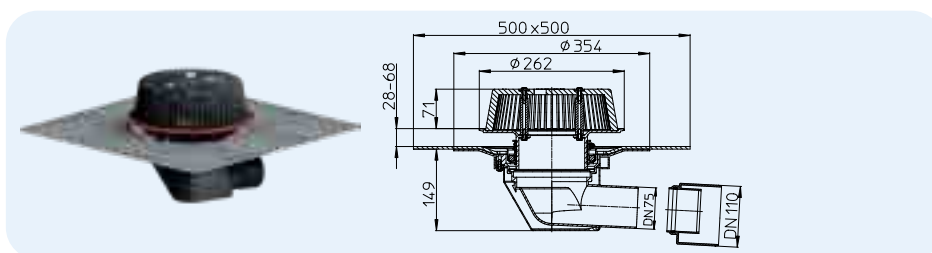
HL-č.	Dimenze	Hmotnost	EAN	Ks/balení	Provedení
64Safe	DN75/110	2934g		1	Standardní
64.1Safe	DN75/110	3054g		1	S vyhříváním

HL64HSafe Střešní vtok s nástavcem pro nouzové odvodnění, s asfaltovou manžetou, nastavení přepadu 28-68mm

HL64.1HSafe Střešní vtok jako HL64HSafe, avšak s elektrickým ohřevem

Údaje

Max. průtok	Viz tabulka
Materiál	PP, nerezová ocel, těleso vtoku - tepelně izolováno
Připojení	DN75/110
Směr odtoku	Ležatý
Izolační příruba	PP, továrně navařená asfaltová manžeta
Vtoková část	Záchytný koš, stavitelný výškově od 28-68 mm
Normy	ÖNORM B2501, EN 1253
Doporučeno pro	Asfaltové pásy
Další informace	Rozměr otvoru pro uložení v konstrukci: 260 x 380 mm HL64.1HSafe: vyhřívané provedení se samoregulačním kabelem k přímému napojení na síť 230V (10 - 30 Watt). Dodávka neobsahuje termostat.
Balení obsahuje	Stavební zátka



Maximální průtok měřen dle ČSN EN 1253 s odpadním potrubím délky 3 m
Kapacita průtoku l/s při výšce vzdutí nad vtokem 5 - 65 mm

Rozměr	ČSN EN 1253	5 mm	15 mm	25 mm	35 mm	45 mm	55 mm	65 mm
DN75	min. 1,7 (35 mm)	0,7	3,9	6,1	8,8	11,1	15	17,5
DN110	min. 4,5 (35 mm)	0,9	3,7	6,4	8,9	12,1	15,9	20,1

Maximální průtok měřen dle ČSN EN 1253 s volným výtokem přes atiku
Kapacita průtoku l/s při výšce vzdutí nad vtokem 5 - 65 mm

Rozměr	ČSN EN 1253	5 mm	15 mm	25 mm	35 mm	45 mm	55 mm	65 mm
DN75	min. 1,7 (35 mm)	1,2	3,6	5,4	5,6	5,7	5,9	6
DN110	min. 4,5 (35 mm)	0,8	3,3	4,1	4,2	4,3	4,4	4,5

HL-č.	Dimenze	Hmotnost	EAN	Ks/balení	Provedení
64HSafe	DN75/110	3254g		1	Standardní
64.1HSafe	DN75/110	3371g		1	S vyhříváním

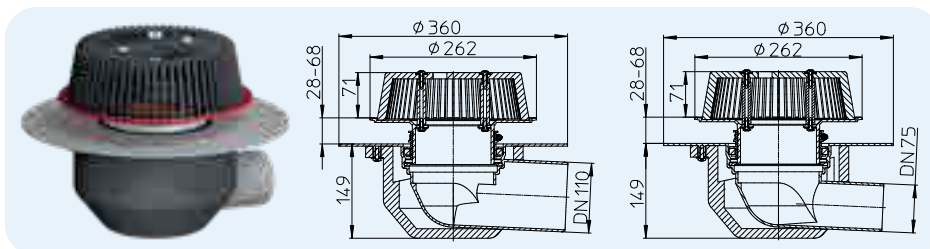
HL Střešní vtoky – přehled výrobků

HL64PSafe Střešní vtok s nástavcem pro nouzové odvodnění, s PVC izolační přírubou, nastavení přepadu 28-68mm

HL64.1PSafe Střešní vtok jako HL64PSafe, avšak s elektrickým ohřevem

Údaje

Max. průtok	Viz tabulka
Materiál	PP, PVC, těleso vtoku - tepelně izolováno
Připojení	HL64PSafe/7, HL64.1PSafe/7: DN75 HL64PSafe/1, HL64.1PSafe/1: DN110
Směr odtoku	Ležatý
Izolační příruba	PVC, horkovzdušně svařitelné
Vtoková část	Záchytný koš, stavitelný výškově od 28-68 mm
Normy	ÖNORM B2501, EN 1253
Doporučeno pro	mPVC foliové hydroizolace
Další informace	Rozměr otvoru pro uložení v konstrukci: 260 x 380 mm HL64.1PSafe: vyhříváné provedení se samoregulačním kabelem k přímému napojení na síť 230V (10 - 30 Watt). Dodávka neobsahuje termostat.
Balení obsahuje	Stavební zátku



Maximální průtok měřen dle ČSN EN 1253 s odpadním potrubím délky 3 m
Kapacita průtoku l/s při výšce vzdutí nad vtokem 5 - 65 mm

Rozměr	ČSN EN 1253	5 mm	15 mm	25 mm	35 mm	45 mm	55 mm	65 mm
DN75	min. 1,7 (35 mm)	0,7	3,9	6,1	8,8	11,1	15	17,5
DN110	min. 4,5 (35 mm)	0,9	3,7	6,4	8,9	12,1	15,9	20,1

Maximální průtok měřen dle ČSN EN 1253 s volným výtokem přes atiku
Kapacita průtoku l/s při výšce vzdutí nad vtokem 5 - 65 mm

Rozměr	ČSN EN 1253	5 mm	15 mm	25 mm	35 mm	45 mm	55 mm	65 mm
DN75	min. 1,7 (35 mm)	1,2	3,6	5,4	5,6	5,7	5,9	6
DN110	min. 4,5 (35 mm)	0,8	3,3	4,1	4,2	4,3	4,4	4,5

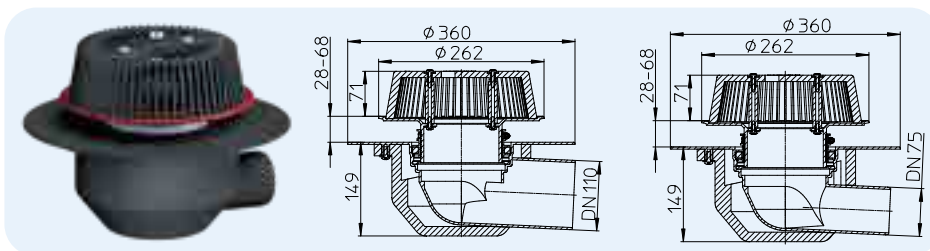
HL-č.	Dimenze	Hmotnost	EAN	Ks/balení	Provedení
64PSafe/7	DN75	2174g		1	Standardní
64.1PSafe/7	DN75	2295g		1	S vyhříváním
64PSafe/1	DN110	2231g		1	Standardní
64.1PSafe/1	DN110	2348g		1	S vyhříváním

HL64FSafe Střešní vtok s nástavcem pro nouzové odvodnění, s PP přírubou, nastavení přepadu 28-68mm

HL64.1FSafe Střešní vtok jako HL64FSafe, avšak s elektrickým ohřevem

Údaje

Max. průtok	Viz tabulka
Materiál	PP, nerezová ocel, těleso vtoku - tepelně izolováno
Připojení	HL64FSafe/7, HL64.1FSafe/7: DN75 HL64FSafe/1, HL64.1FSafe/1: DN110
Směr odtoku	Ležatý
Izolační příruba	PP, horkovzdušně svařitelné
Vtoková část	Záchytný koš, stavitelný výškově od 28-68 mm
Normy	ÖNORM B2501, EN 1253
Doporučeno pro	FPO foliové hydroizolace na PP bázi, TPO
Další informace	Rozměr otvoru pro uložení v konstrukci: 260 x 380 mm HL64.1FSafe: vyhříváné provedení se samoregulačním kabelem k přímému napojení na síť 230V (10 - 30 Watt). Dodávka neobsahuje termostat.
Balení obsahuje	Stavební zátku



Maximální průtok měřen dle ČSN EN 1253 s odpadním potrubím délky 3 m
Kapacita průtoku l/s při výšce vzdutí nad vtokem 5 - 65 mm

Rozměr	ČSN EN 1253	5 mm	15 mm	25 mm	35 mm	45 mm	55 mm	65 mm
DN75	min. 1,7 (35 mm)	0,7	3,9	6,1	8,8	11,1	15	17,5
DN110	min. 4,5 (35 mm)	0,9	3,7	6,4	8,9	12,1	15,9	20,1

Maximální průtok měřen dle ČSN EN 1253 s volným výtokem přes atiku
Kapacita průtoku l/s při výšce vzdutí nad vtokem 5 - 65 mm

Rozměr	ČSN EN 1253	5 mm	15 mm	25 mm	35 mm	45 mm	55 mm	65 mm
DN75	min. 1,7 (35 mm)	1,2	3,6	5,4	5,6	5,7	5,9	6
DN110	min. 4,5 (35 mm)	0,8	3,3	4,1	4,2	4,3	4,4	4,5

HL-č.	Dimenze	Hmotnost	EAN	Ks/balení	Provedení
64FSafe/7	DN75	2163g		1	Standardní
64.1FSafe/7	DN75	2279g		1	S vyhříváním
64FSafe/1	DN110	2273g		1	Standardní
64.1FSafe/1	DN110	2388g		1	S vyhříváním

HL Střešní vtoky – přehled výrobků

HL64HPowerSafe Střešní vtok s nástavcem pro nouzové odvodnění, s asfaltovou manžetou, nastavení přepadu 28-58mm

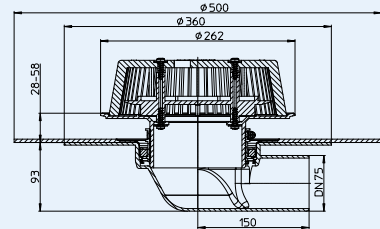
HL64PPowerSafe Střešní vtok s nástavcem pro nouzové odvodnění, s PVC izolační přírubou, nastavení přepadu 28-58mm

HL64FPowerSafe Střešní vtok s nástavcem pro nouzové odvodnění, s PP izolační přírubou, nastavení přepadu 28-58mm

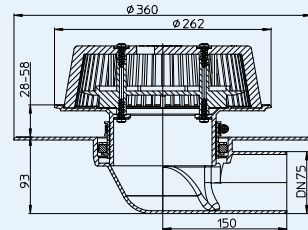
Údaje

Max. průtok	Viz tabulka
Materiál	HL64H PowerSafe: PP, nerezová ocel, asfaltová manžeta HL64P PowerSafe: PVC HL64F PowerSafe: PP
Připojení	DN75
Směr odtoku	Ležatý
Izolační příruba	HL64H PowerSafe: továrně navařená asfaltová manžeta HL64P PowerSafe: PVC, horkovzdušně svařitelné HL64F PowerSafe: PP, horkovzdušně svařitelné
Vtoková část	Záchytný koš, stavitelný výškově od 28-58 mm
Normy	ÖNORM B2501, EN 1253
Doporučeno pro	HL64H PowerSafe: asfaltové pásy HL64P PowerSafe: mPVC foliové hydroizolace HL64F PowerSafe: FPO foliové hydroizolace na PP bázi, TPO
Další informace	Rozměr otvoru pro uložení v konstrukci: 220 x 380 mm
Balení obsahuje	Stavební zátka

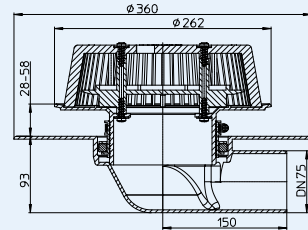
HL64HPowerSafe



HL64PPowerSafe



HL64FPowerSafe



Maximální průtok měřen dle ČSN EN 1253 s odpadním potrubím délky 3 m
Kapacita průtoku l/s při výšce vzdutí nad vtokem 5 - 65 mm

Rozměr	ČSN EN 1253	5 mm	15 mm	25 mm	35 mm	45 mm	55 mm	65 mm
DN75	min. 1,7 (35 mm)	0,7	3,2	7,3	12	15,6	16	16

Maximální průtok měřen dle ČSN EN 1253 s odpadním potrubím délky 4,2 m
Kapacita průtoku l/s při výšce vzdutí nad vtokem 5 - 65 mm

Rozměr	ČSN EN 1253	5 mm	15 mm	25 mm	35 mm	45 mm	55 mm	65 mm
DN75	min. 1,7 (35 mm)	0,7	3,8	7,5	12,1	17,7	17,9	17,9

Maximální průtok měřen dle ČSN EN 1253 s volným výtokem přes atiku
Kapacita průtoku l/s při výšce vzdutí nad vtokem 5 - 65 mm

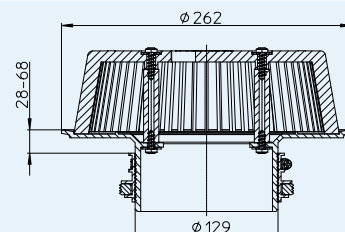
Rozměr	ČSN EN 1253	5 mm	15 mm	25 mm	35 mm	45 mm	55 mm	65 mm
DN75	min. 1,7 (35 mm)	1	3,8	3,9	4,1	4,2	4,3	4,5

HL-č.	Dimenze	Hmotnost	EAN	Ks/balení
64H PowerSafe	DN75	4161g		1
64P PowerSafe	DN75	3284g		1
64F PowerSafe	DN75	3010g		1

HL062.1Safe Nástavec se záchytným košem pro nouzové odvodnění

Údaje

Max. průtok	Viz tabulka
Materiál	PP
Vtoková část	Záchytný koš, stavitelný výškově od 28-68 mm
Normy	ÖNORM B2501, EN 1253
Doporučeno pro	Střešní vtoky jako přepad nouzového odvodnění



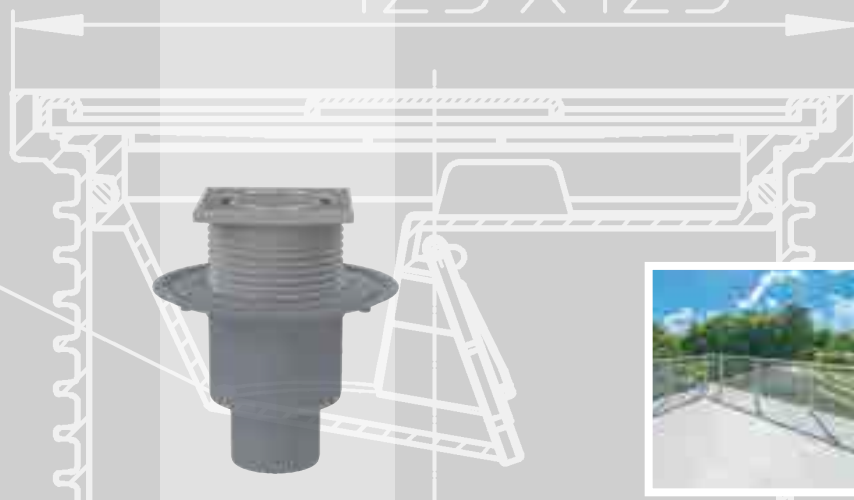
HL-č.	Dimenze	Hmotnost	EAN	Ks/balení
062.1Safe		1250g		1

Ø 200

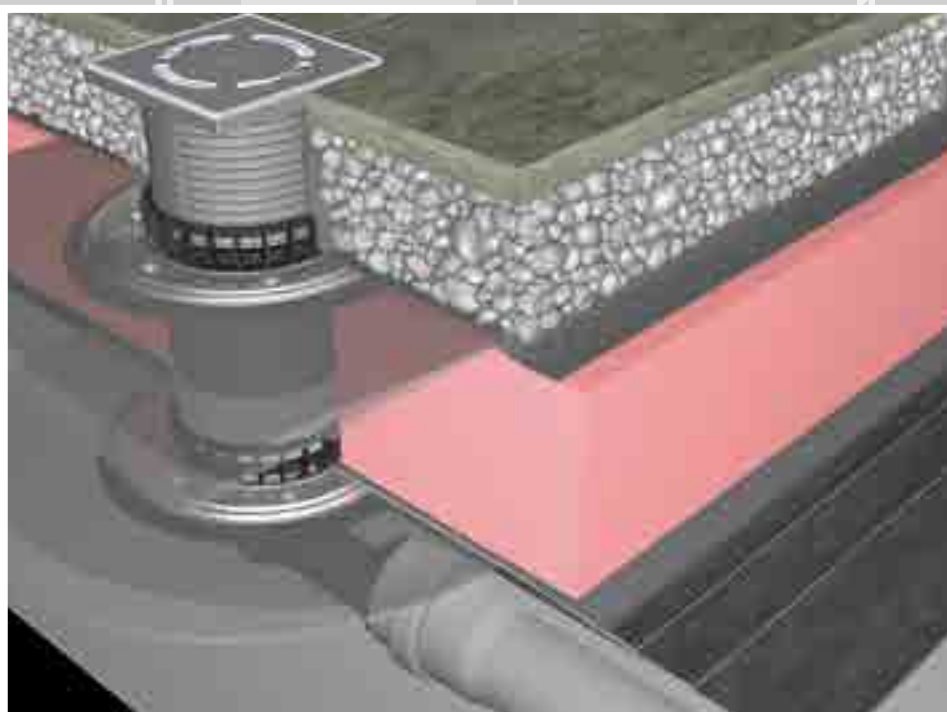
123 x 123



SIPHONS ABLÄUFE



12-70



144

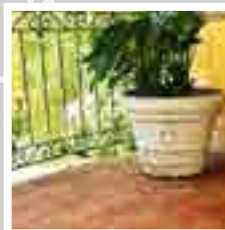


12

HL Vtoky

12. Balkony a terasy

12



DN
DN 75

HL Balkonové a terasové vtoky

Základní informace k projektování a montáži

Jedním ze základních způsobů odvádění dešťových vod z teras a balkonů je použití vtoků. Aby se předešlo chybám, je důležité již při projektování zohlednit některé detaily.

▲ Pro určení vhodného vtoku včetně nezbytného příslušenství musí být již před zahájením stavebních prací známa skladba střešního pláště terasy nebo balkonu (například u teras parozábrana, tepelná a vodotěsná izolace + provozní souvrství). Tak například v případě skladby s opačným pořadím vrstev (tzv. obrácená střecha) musí být zajištěno odvodnění jak z úrovně vlastní vodotěsné izolace, tak z úrovně nad tepelnou izolací.

▲ Pro správný výběr vhodných vtoků musí být známy velikosti jednotlivých odvodňovaných ploch. Při výpočtu odtoku dešťových vod z odvodňované plochy terasy nebo balkonu se vychází z normové hodnoty intenzity deště (udávané v l/s.m²) a návrh počtu vtoků potom závisí na jejich maximálním průtoku v l/s.

▲ Velkou pozornost je nutno věnovat napojení parozábrany (u terasy) a hydroizolačního souvrství (u terasy a balkonů) na izolační příruby či přímo na manžety vtoků – aby toto napojení bylo vodotěsné a zabránilo vnikání vody do stavební konstrukce. Proto se doporučuje již před začátkem stavebních prací prověřit a vyzkoušet vzájemné spojení hydroizolačních materiálů s našimi možnostmi napojení na příruby vtoků.

▲ U teras a lodžii, které jsou obestavěny obvodovou konstrukcí (atikou) doporučujeme kromě vlastního odvodnění (například vtoky) ještě jejich nouzové odvodnění bezpečnostními přepady. Při silných přívalových deštích nebo v případně náhodného ucpání vtoků, popř. při ucpání napojených dešťových potrubí, může jinak dojít k přetížení nosné konstrukce těchto pochůzných ploch, a zároveň i k zatečení vody do interiéru. I z těchto důvodů doporučujeme pravidelnou údržbu - čištění vtoků.

▲ Pokud se dešťové vody z balkonových nebo terasových vtoků odvádí do jednotné kanalizace, musí být vtoky nebo dešťová odpadní potrubí opatřeny zápachovými uzávěrkami. U vtoků se používají zápachové uzávěrky mechanické (klapky), které nemohou zamrznout.

▲ Údržba

Podle normy ČSN 731901 je třeba střešní vpusti, balkonové a terasové vpusti, havarijní vpusti a povrch střechy kontrolovat a v případě potřeby udržovat nejméně jednou za 6 měsíců.

Zejména v podzimních měsících nebo po extrémních povětrnostních událostech by měly být intervaly i kratší.

Přitom dbejte na to, abyste odstranili listí a nečistoty ze záchytných košů, vtokových mříží nebo lapačů nečistot. Vycistili je tak, aby dešťová voda mohla bez překážek odtékat a vtékat. Chybějící popř. vadné díly je třeba v průběhu těchto prací vyměnit.

Inspekční a kontrolní šachta HL635N usnadňuje tuto tyto nezbytné práce, zejména u zelených popř. jiných provozních a také zatěžovaných střech, a zároveň zaručuje bezpečný odtok vody díky velkorysým odtokovým otvorům.

Platné normy/předpisy

ČSN 73 1901: 1999 Navrhování střech-Základní ustanovení

ČSN EN 12056-3: 2001 Vnitřní kanalizace – Gravitační systémy - Část 3:

Odvádění dešťových vod ze střech - Navrhování a výpočet

ČSN EN 1253-1:.....2004 Podlahové vpusti a střešní vtoky . Část 1: Požadavky

ČSN 75 6760: 2014 Vnitřní kanalizace

ČSN 73 3610: 2008 Navrhování klempířských konstrukcí

ČSN P 73 0600:..... 2000 Hydroizolace staveb-Základní ustanovení (v roce 2010 revizi)

ČSN EN 1253-1:.... 2004 Podlahové vpusti a střešní vtoky-Část 1:Požadavky

Výběr vhodných vtoků

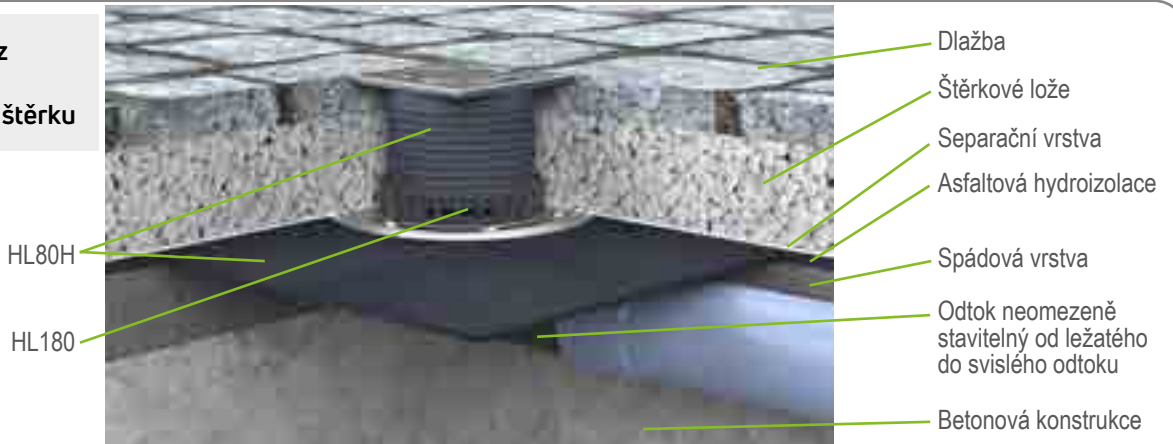
Kritéria výběru	Požadavky	Výrobek
Odvodňovaná plocha	Při stanovení odtoku dešťových vod se vychází z intenzity deště podle ČSN 75 6760, $i = 0,03 \text{ l/s.m}^2$; Odtok dešťových vod Q_r (l/s) z odvodňovaných ploch se stanoví podle rovnice: $Q_r = i \cdot A \cdot C$; kde i je intenzita deště (l/s.m ²), $i = 0,03 \text{ l/s.m}^2$; A - půdorysný průmět odvodňované plochy (m ²); C - součinitel odtoku dešťových vod podle ČSN 75 6760 (pro balkony a terasy s nepropustnou horní vrstvou $C = 1$). Počet vtoků n se stanoví podle vztahu: $n = Q_r / Q_{\text{vtoku}}$ kde Q_r je odtok dešťových vod odváděných z balkonu nebo terasy (l/s); Q_{vtoku} - max. průtok vtokem (l/s), podle typu vtoku.	K přesnému určení počtu vhodných terasových (balkonových) vtoků zohledněte prosím maximální průtoky jednotlivých vtoků (viz výše). Pro případ ucpání některého vtoku je vhodné k vypočtenému počtu vtoků navrhnout alespoň jeden vtok navíc nebo bezpečnostní přepad.
Skladba souvrství podlahy	Základním předpokladem pro správný návrh a výběr vhodných střešních nebo balkonových vtoků, nástavců vtoků, použití odvodňovacích kroužků, materiálového provedení napojovacích manžet nebo přírub, včetně případného požadavku na vyhřívání vtoků je znalost skladby střešního pláště včetně provozního souvrství u pochůzných ploch (teras, lodžii a balkonů)	Nástavec (s nebo bez izolační příruby) Izolační souprava odvodňovací kroužek Vyhřívání
vodotěsná izolace	Pro zajištění spolehlivého napojení vodotěsné izolace je nutné zvolit odpovídající materiálové provedení napojovacích manžet vtoků a nástavců vtoků: Běžná foliová hydroizolace (tloušťka 2mm, flexibilní) Asfaltová flexibilní stěrka Modifikované asfaltové pásy, vysoce flexibilní asfaltové stěrky mPVC folie FPO-hydroizolace (flexibilní polyolefiny) na PP bázi Alternativní-stěrkové-kontaktní hydroizolace	HL83.0, HL8300.0 (pro foliové systémy) HL83, HL8300 (s EPDM folií) HL83.H, HL8300H (s asfaltovou manžetou), Vtoky HL80H, HL3100TH, HL5100TH Nástavce HL85NH, HL8500H HL83.P, HL8300.P (s PVC přírubou) HL83.PP, HL8300.PP (s PP přírubou) HL83.M, HL8300.M ((s textilií nakaširovanou těsnicí folií) Vtok HL80C (s polymerbetonovým límcem) Nástavec HL85NC (s polymerbetonovým límcem)
Směr výstupu potrubí (odtoku)	Ležatý Svislý	Serie HL80, HL90, HL90.2, serie HL5100T Serie HL80, HL310N.2, serie HL3100T
Napojení na kanalizaci	Dešťová kanalizace Jednotná kanalizace	Všechny varianty vtoků jsou použitelné Vtoky se zápachovou klapkou (mechanickou zápachovou uzávěrkou) Serie HL80, HL90.2, HL310N.2, serie HL3100T, serie HL5100T

Doplňkové informace

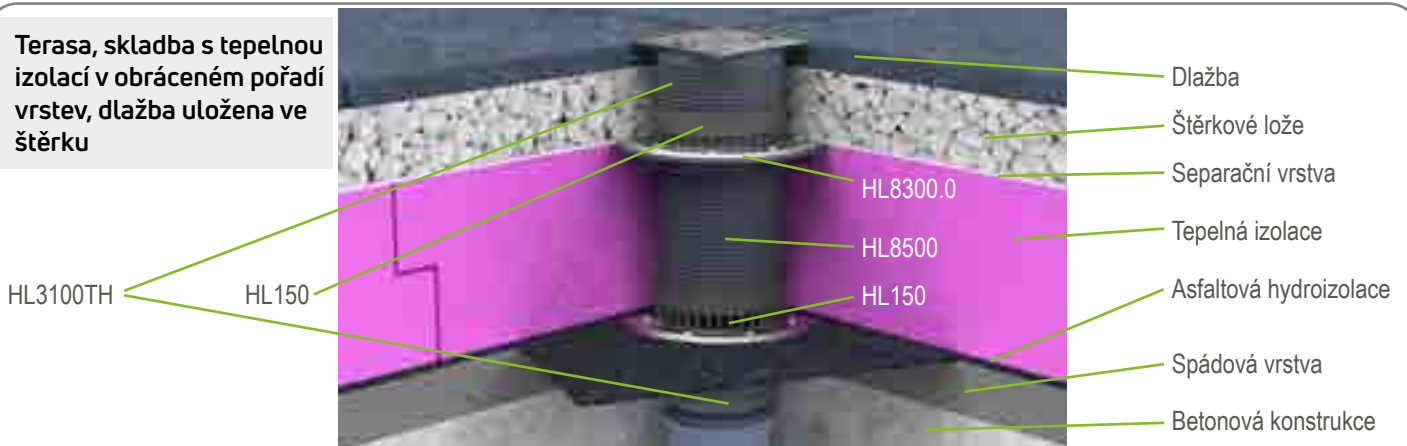
V návaznosti na ČSN 75 6760 a ČSN 73 1901 je nutné u všech střešních konstrukcí zohlednit intenzitu deště (0,03 l/s.m²), konstrukci střešního pláště, geometrii střechy, hydroizolaci střechy, statiku střechy a řešení kanalizace společně s bezpečnostními přepady.

HL Balkonové a terasové vtoky - příklady použití

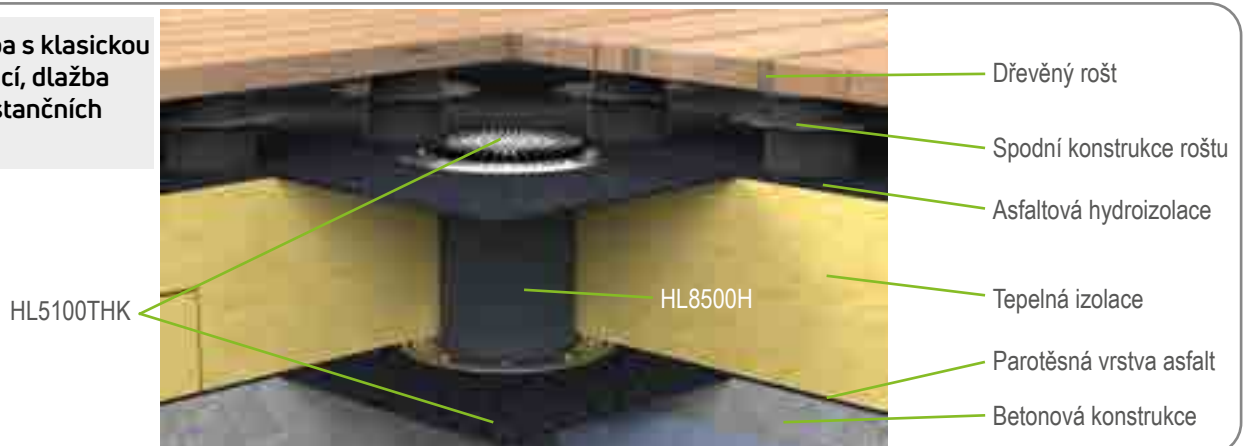
Terasa, skladba bez tepelné izolace, dlažba uložena ve štěrku



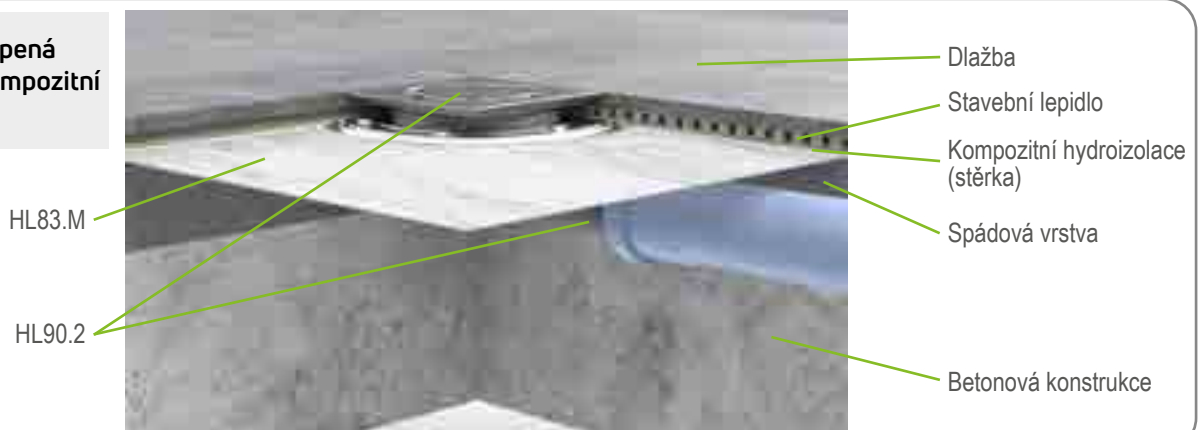
Terasa, skladba s tepelnou izolací v obráceném pořadí vrstev, dlažba uložena ve štěrku



Terasa, skladba s klasickou tepelnou izolací, dlažba uložena na distančních podložkách



Terasa, dlažba vlepená s napojením na kompozitní izolaci (stěrka)



HL Balkonové a terasové vtoky – montáž

Terasa, dlažba uložena do podsypu z kameniva (nebo štěrkového podsypu), na střeše s inverzním pořadím vrstev



1. Vložit střešní vtok se stavební ochrannou zátkou do otvoru ve stavební konstrukci, napojit na odpadní potrubí, ukotvit do podkladu (např. vystříkat otvor PUR pěnou)



2. Na napojovací manžetu vtoku odborně natavit vodotěsnou izolaci z asfaltových hydroizolačních pásů.



3. Vložit odvodňovací kroužek do tělesa vtoku a následně položit tepelnou izolaci z XPS



4. Nástavec s izolačním límcem (HL85N) zkrátit podle výšky tepelné izolace, nasunout na odvodňovací kroužek (HL180), umístit stavební ochranný kryt



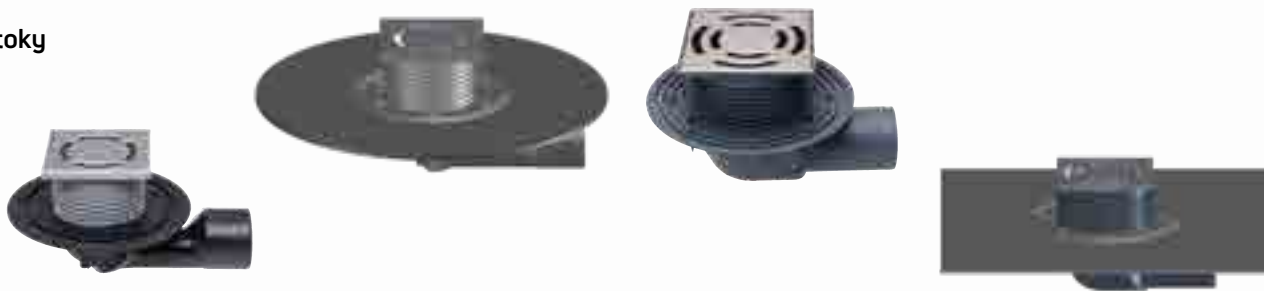
5. Sevřít separační vrstvu nerezovou izolační svorkou (HL83.0) k izolačnímu límcí nástavce, vložit odvodňovací kroužek (HL180), nástavec s rámečkem a ochranným krytem zkrátit na potřebnou výšku (horní úroveň dlažby) a nasunout na odvodňovací kroužek



6. odvodňovací kroužek i nástavec s rámečkem ovinout geotextilií, obsypat štěrkem, položit dlaždice a vložit vtokovou mřížku

HL Balkonové a terasové vtoky – přehled výrobků

Terasové vtoky



Výrobek	HL80	HL80H	HL5100T	HL5100TH
Popis	Standardní vtok	Standardní vtok s asfaltovým izolačním límcem	Terasový vtok s vysokým průtokem	Terasový vtok s asfaltovým izolačním pásem s vysokým průtokem
Určen	K použití jak s ležatým, tak i svislým odtokem	K použití jak s ležatým, tak i svislým odtokem, speciálně pro asfaltové hydroizolace	S ležatým odtokem, pro plochy do 51 m ²	S ležatým odtokem, pro plochy do 51 m ² speciálně pro asfaltové hydroizolace

Prodlužovací nástavce



Výrobek	HL340N	HL3400	HL85N
Popis	Standardní nástavec	Nástavec	Nástavec s izolační přírubou
Určen	K prodloužení nástavců, pro serie vtoků HL80, HL90 a HL310N.2	K prodloužení nástavců, pro serie vtoků HL3100T a HL5100T	Ke správnému výškovému uložení vtoků do úrovně hydroizolace, pro serie vtoků HL80, HL90 a HL310N.2

Izolační soupravy



Výrobek	HL83	HL8300	HL83.0	HL8300.0	HL83.M	HL8300.M
Popis	Izolační souprava s EPDM folií	Izolační souprava s EPDM folií	Izolační souprava bez folie	Izolační souprava bez folie	Izolační souprava s textilií nakaširovanou folií	Izolační souprava s textilií nakaširovanou folií
Určen	Pro asfaltové nátěrové izolace, pro serie vtoků HL80, HL90, HL310N.2 a HL92	Pro asfaltové nátěrové izolace, pro serie vtoků HL3100T a HL5100T	K sevření foliových hydroizolací, pro serie vtoků HL80, HL90, HL310N.2 a HL92	K sevření foliových hydroizolací, pro serie vtoků HL3100T a HL5100T	Pro alternativní-kontaktní hydroizolace, pro serie vtoků HL80, HL90, HL310N.2 a HL92	Pro alternativní-kontaktní hydroizolace, pro serie vtoků HL3100T a HL5100T

Příslušenství



Výrobek	HL180	HL150	HL080.8E	HL157	HL82
Popis	Odvodňovací kroužek	Odvodňovací kroužek	Záchytný koš	Záchytný koš	Vyhřívací sada
Určen	K odvedení prosakující dešťové vody z úrovně hydroizolace, např. u obrácené skladby střešního pláště, pro serie vtoků HL80, HL90 a HL310N.2	K odvedení prosakující dešťové vody z úrovně hydroizolace, např. u obrácené skladby střešního pláště, pro serie vtoků HL3100T a HL5100T	Pro nepochozbné střechy jako např. zatěžované střechy (zásyp kamenivem), pro serie vtoků HL80, HL90 a HL310N.2	Pro nepochozbné střechy jako např. zatěžované střechy, ozeleněné střechy, pro serie vtoků HL3100T a HL5100T	K vyhřívání vtoků, předchází vytváření námraz a zamrzání vtoků, pro serie vtoků HL80, HL90 a HL310N.2

HL Balkonové a terasové vtoky – přehled výrobků


HL90.2

Vtok s ležatým odtokem

K použití pro nízké konstrukční výšky podlah, extrémně ploché


HL310N.2

Vtok se svislým odtokem

K použití při prostupu stropní konstrukcí, velký průtok


HL3100T

Terasový vtok s vysokým průtokem

 Se svislým odtokem, pro plochy do 55 m²

HL3100TH

Terasový vtok s asfaltovým izolačním pásem s vysokým průtokem

 Se svislým odtokem, pro plochy do 55 m² speciálně pro asfaltové hydroizolace

HL8500

Nástavec s izolační přírubou

Ke správnému výškovému uložení vtoků do úrovně hydroizolace, pro serie vtoků HL3100T a HL5100T


HL85NH

Nástavec s asfaltovou izolační manžetou

Ke správnému výškovému uložení vtoků do úrovně asfaltové hydroizolace, pro serie vtoků HL80, HL90 a HL310N.2


HL8500H

Nástavec s asfaltovou izolační manžetou

Ke správnému výškovému uložení vtoků do úrovně asfaltové hydroizolace, pro serie vtoků HL3100T a HL5100T

Podklady k výrobkům dále v kapitole Izolační soupravy/nástavce


HL83.H

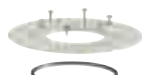
Izolační souprava s asfaltovou izolační manžetou

Pro modifikované asfaltové pásy, vysoce flexibilní asfaltové stěrky, pro serie vtoků HL80, HL90, HL310N.2 a HL92


HL8300.H

Izolační souprava s asfaltovou izolační manžetou

Pro modifikované asfaltové pásy, vysoce flexibilní asfaltové stěrky, pro serie vtoků HL3100T a HL5100T


HL83.P

Izolační souprava s PVC přírubou

Pro mPVC foliové hydroizolace, pro serie vtoků HL80, HL90, HL310N.2 a HL92


HL8300.P

Izolační souprava s PVC přírubou

Pro mPVC foliové hydroizolace, pro serie vtoků HL3100T a HL5100T


HL83.PP

Izolační souprava s PP přírubou

Pro FPO foliové hydroizolace na PP bázi, pro serie vtoků HL80, HL90, HL310N.2 a HL92


HL8300.PP

Izolační souprava s PP přírubou

Pro FPO foliové hydroizolace na PP bázi, pro serie vtoků HL3100T a HL5100T

Podklady k výrobkům dále v kapitole Izolační soupravy/nástavce


HL181

Plochý záchytný koš

Pro použití např. u dlažeb kladených na terče (distanční podložky) nebo pod dřevěné rošty pro serie vtoků HL80, HL90 a HL310N.2


HL151

Plochý záchytný koš

Pro použití např. u dlažeb kladených na terče (distanční podložky) nebo pod dřevěné rošty pro serie vtoků HL3100T a HL5100T


HL152

Tepelná izolace tělesa vtoku s ležatým odtokem

K vybavení tělesa vtoku HL5100T(K) na zateplenou verzi


HL153

Tepelná izolace tělesa vtoku se svislým odtokem

K vybavení tělesa vtoku HL3100T(K) na zateplenou verzi


HL155

Tepelná izolace s vyhřívací sadou

K vybavení vtoku HL5100T na vyhřívanou a tepelně izolovanou verzi


HL156

Tepelná izolace s vyhřívací sadou

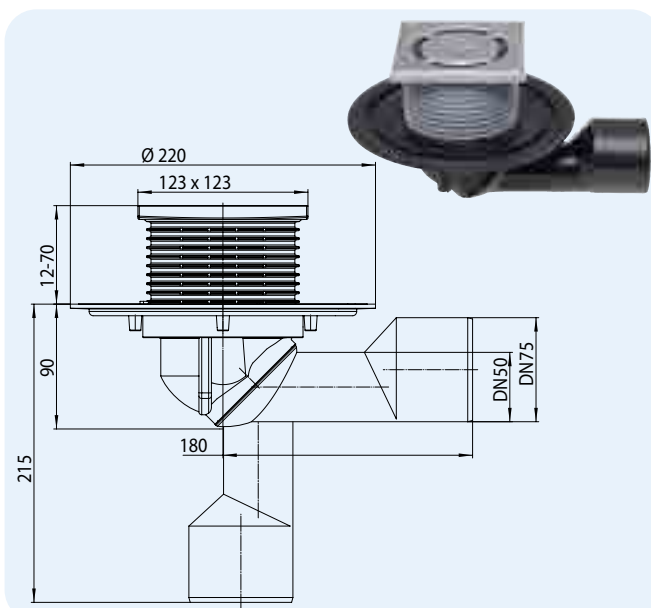
K vybavení vtoku HL3100T na vyhřívanou a tepelně izolovanou verzi

HL Balkonvé a terasové vtoky - údaje o výrobcích

HL80 Balkonový a terasový vtok s variabilním odtokem

Údaje

Materiál	PP, PE
Odtok	DN50/75 k odříznutí, neomezeně stavitelný od svislého do ležatého směru, materiál PE - k nasunutí nebo ke svaření
Nástavec s rámečkem	123 x 123 mm, délkově upravitelný
Vtoková část	Vtoková mřížka 115 x 115 mm z nerezové oceli
Zápachová uzávěrka	Zápachová klapka, nezámrzná
Normy	ČSN EN 1253
Třída zatížení	K3 – max. 300 kg
Doplňující informace	Pro odvodnění venkovních ploch do 25 m ² při intenzitě deště 0,03 l/s.m ² . Rozměr otvoru pro uložení vtoku v konstrukci min. 185 x 340 mm Jádrové vrtání. Ø 185 mm
V balení se nachází	Ochranný stavební kryt rámečku a příruby



HL37N



HL80K

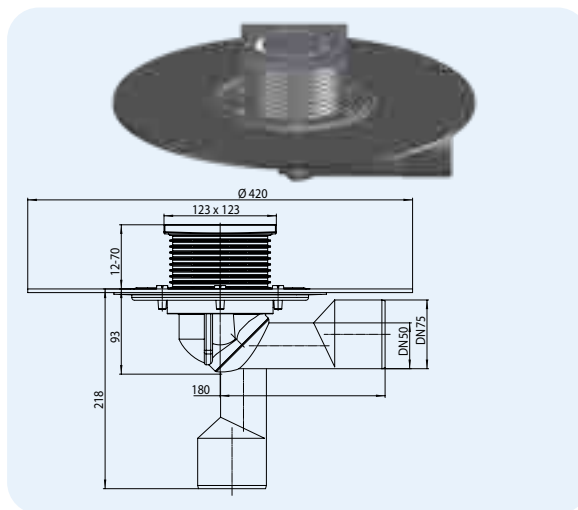


HL-č. 80	Dimenze DN50/75	Hmotnost 650 g	EAN +700806	ks/balení 1
-------------	--------------------	-------------------	----------------	----------------

HL80H Balkonový a terasový vtok s asfaltovou manžetou

Údaje

Materiál	PP, PE, továrně napojená asfaltová manžeta
Odtok	DN50/75 k odříznutí, neomezeně stavitelný od svislého do ležatého směru, materiál PE - k nasunutí nebo ke svaření
Nástavec s rámečkem	123 x 123 mm, délkově upravitelný
Zápachová uzávěrka	Zápachová klapka, nezámrzná
Vtoková část	Nerezová vtoková mřížka 115 x 115 mm
Normy	ČSN EN 1253
Třída zatížení	K3 – max. 300 kg
Doporučeno pro	asfaltové hydroizolační pásy
Doplňující informace	Pro odvodnění venkovních ploch do 30 m ² při intenzitě deště 0,03 l/s. m ² . Rozměr otvoru pro uložení vtoku v konstrukci min. 185 x 340 mm Jádrové vrtání. Ø 185 mm
V balení se nachází	Ochranný stavební kryt rámečku a příruby



HL80HK



HL-č. 80H	Dimenze DN50/75	Hmotnost 1300 g	EAN +701803	ks/balení 1
--------------	--------------------	--------------------	----------------	----------------

Přehled maximálních průtoků vtoky HL80, HL80H

Zkoušeno podle ČSN EN 1253-2:2015; čl. 5.5.2.1 a obrázků 10a) + 10b) a čl. 5.5.1.2 obr. 9

Maximální průtok byl stanoven zkouškou podle čl. 5.5.2.1 ČSN EN 1253-2:2015 na střešním vtoku s připojeným odpadním potrubím o výšce 3 m

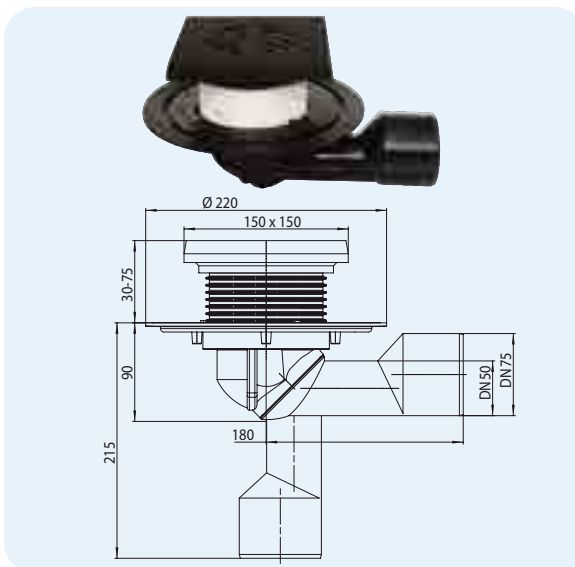
Jmenovitá světlost	ČSN EN 1253	5 mm	15 mm	25 mm	35 mm	45 mm	55 mm	65 mm	75 mm
DN 50	min. 0,9 (35 mm)	0,30	0,90	0,95	1,05	1,10	1,20	1,25	1,30
DN 75	1,7 (35 mm)	0,35	1,00	1,10	1,30	1,35	1,40	1,45	1,50

Maximální průtok byl stanoven zkouškou podle čl. 5.5.2.1 ČSN EN 1253-2:2015 na střešním vtoku na potrubí s volným výtokem

Jmenovitá světlost	ČSN EN 1253	5 mm	15 mm	20 mm	35 mm	45 mm	55 mm	65 mm	75 mm
DN 50	min. 0,8 (20 mm)	0,30	0,90	1,00	1,20	1,25	1,30	1,35	1,40
DN 75	min. 0,8 (20 mm)	0,30	0,90	0,95	1,10	1,20	1,30	1,35	1,40

HL81G Balkonový a terasový vtok s variabilním odtokem, s rámem a vtokovou mřížkou z litiny
Údaje

Materiál	PP, PE, Litina/PP
Odtok	DN50/75 k odříznutí, neomezeně stavitelný od svislého do ležatého směru, materiál PE - k nasunutí nebo ke svaření
Rám	Litina 150 x 150 mm
Nástavec	Plast, délkově upravitelný
Vtoková část	Litínová mřížka 137 x 137 mm
Zápachová uzávěrka	Zápachová klapka, nezámrzná
Normy	ČSN EN 1253
Třída zatížení	A – max. 1,5 tuny
Doporučeno pro	Zatížení do 1,5 tuny
Doplňující informace	Pro odvodnění venkovních ploch do 35 m ² při intenzitě deště 0,03 l/s.m ² . Rozměr otvoru pro uložení vtoku v konstrukci min. 185 x 340 mm Jádřové vrtání. Ø 185 mm
V balení se nachází	Stavební ochranný kryt izolační příruby


HL39G


HL037G.1E



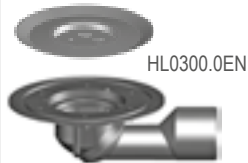
HL037G.2E



HL01067D



HL080.4E

HL80K


HL0300.0EN

HL-č.	Dimenze	Hmotnost	EAN	ks/balení
81G	50/75	2620 g	+000876	1
81GH	50/75	3114 g	+600337	1

Přehled maximálních průtoků vtoku HL81G, HL81GH

Zkoušeno podle ČSN EN 1253-2:2015; čl. 5.5.2.1 a obrázků 10a) + 10b) a čl. 5.5.1.2 obr. 9

Maximální průtok byl stanoven zkouškou podle čl. 5.5.2.1 ČSN EN 1253-2:2015 na středním vtoku s připojeným odpadním potrubím o výšce 3 m

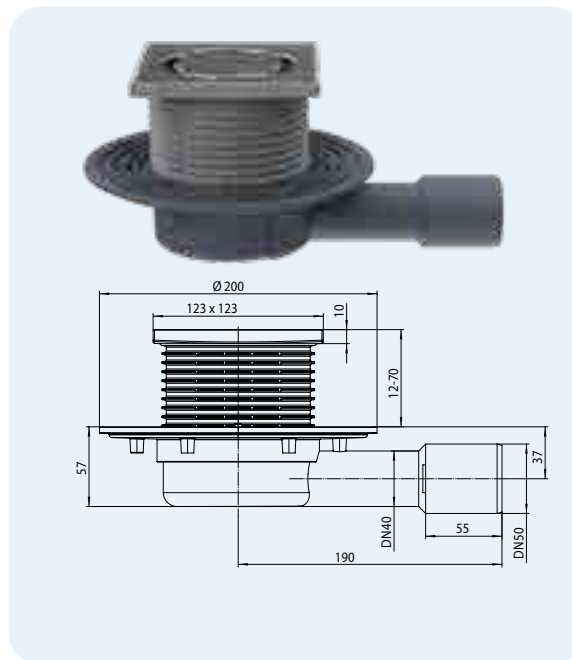
Jmenovitá světlost	ČSN EN 1253	5 mm	15 mm	25 mm	35 mm	45 mm	55 mm	65 mm	75 mm
DN 50	min. 0,9 (35 mm)	0,30	0,95	1,00	1,10	1,25	1,30	1,35	1,40
DN 75	min. 1,7 (35 mm)	0,30	0,95	1,30	1,35	1,40	1,45	1,55	1,60

Maximální průtok byl stanoven zkouškou podle čl. 5.5.2.1 ČSN EN 1253-2:2015 na středním vtoku na potrubí s volným výtokem

Jmenovitá světlost	ČSN EN 1253	5 mm	15 mm	20 mm	35 mm	45 mm	55 mm	65 mm	75 mm
DN 50	min. 0,8 (20 mm)	0,35	1,05	1,25	1,35	1,40	1,45	1,50	1,55
DN 75	min. 0,8 (20 mm)	0,35	1,05	1,15	1,25	1,30	1,35	1,40	1,45

HL90 Balkonový a terasový vtok, obzvláště plochý, stavební výška 57 mm
Údaje

Materiál	PP
Odtok	DN40/50 k odříznutí, ležatý, k nasunutí a navaření
Nástavec s rámečkem	123 x 123 mm, délkově upravitelný
Vtoková část	Nerezová vtoková mřížka 115 x 115 mm
Normy	ČSN EN 1253
Třída zatížení	K3 – max. 300 kg
Doplňující informace	Stavební výška 57 mm; Pro odvodnění venkovních ploch do 22 m ² při intenzitě deště 0,03 l/s.m ² . Rozměr otvoru pro uložení vtoku v konstrukci min. 185 x 340 mm
V balení se nachází	Ochranný stavební kryt rámečku a příruby, sítko na nečistoty



HL090.0E

HL37N


HL037Pr.1E



HL037N.0E



HL037N.2E



HL01067D

HL90K


HL0300.0EN

Přehled maximálních průtoků vtokem HL90

Zkoušeno podle ČSN EN 1253-2:2015; čl. 5.5.2.1 a obrázků 10a) + 10b) a čl. 5.5.1.2 obr. 9

Maximální průtok byl stanoven zkouškou podle čl. 5.5.2.1 ČSN EN 1253-2:2015 na středním vtoku s připojeným odpadním potrubím o výšce 3 m

Jmenovitá světlost	ČSN EN 1253	5 mm	15 mm	25 mm	35 mm	45 mm	55 mm	65 mm	75 mm
DN 40	-	-	-	-	-	-	-	-	-
DN 50	min. 0,9 (35 mm)	0,30	0,80	0,85	0,90	0,95	1,00	1,05	1,10

Maximální průtok byl stanoven zkouškou podle čl. 5.5.2.1 ČSN EN 1253-2:2015 na středním vtoku na potrubí s volným výtokem

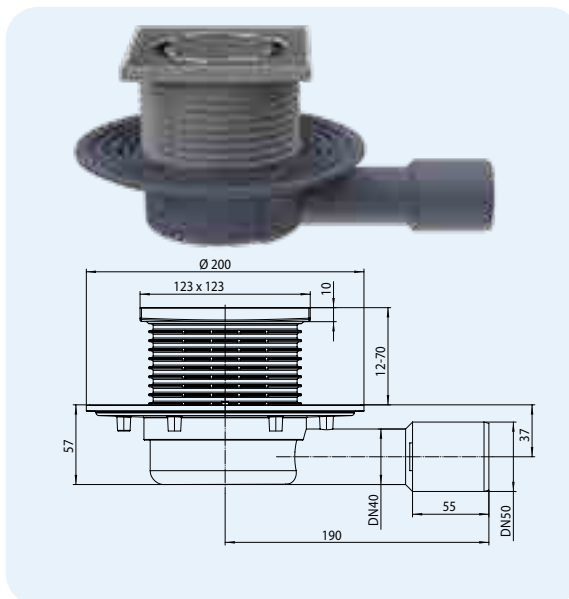
Jmenovitá světlost	ČSN EN 1253	5 mm	15 mm	20 mm	35 mm	45 mm	55 mm	65 mm	75 mm
DN 40	min. 0,6 (20 mm)	0,30	0,65	0,75	0,80	0,85	0,90	0,95	1,00
DN 50	min. 0,8 (20 mm)	0,30	0,70	0,75	0,90	0,95	1,00	1,10	1,15

HL-č.	Dimenze	Hmotnost	EAN	ks/balení
90	DN40/50	425 g	+006359	1

HL90.2 Balkonový a terasový vtok jako HL90, s nezámraznou zápachovou klapkou
Údaje

Materiál	PP
Odtok	DN40/50 k odříznutí, ležatý, k nasunutí a navaření
Nástavec s rámečkem	123 x 123 mm, délkově upravitelný
Vtoková část	Nerezová vtoková mřížka 115 x 115 mm
Zápachová uzávěrka	Zápachová klapka, nezámrazná
Normy	ČSN EN 1253
Třída zatížení	K3 – max. 300 kg
Doplňující informace	Stavební výška 57 mm; Pro odvodnění venkovních ploch do 22 m ² při intenzitě deště 0,03 l/s.m ² . Rozměr otvoru pro uložení vtoku v konstrukci min. 185 x 340 mm

V balení se nachází Ochranný stavební kryt rámečku a příruby


Přehled maximálních průtoků vtokem HL90.2

Zkoušeno podle ČSN EN 1253-2:2015; čl. 5.5.2.1 a obrázků 10a) + 10b) a čl. 5.5.1.2 obr. 9

Maximální průtok byl stanoven zkouškou podle čl. 5.5.2.1 ČSN EN 1253-2:2015 na střešním vtoku s připojeným odpadním potrubím o výšce 3 m

Jmenovitá světlost	ČSN EN 1253	5 mm	15 mm	25 mm	35 mm	45 mm	55 mm	65 mm	75 mm
DN 40	-	-	-	-	-	-	-	-	-
DN 50	min. 0,9 (35 mm)	0,35	0,75	0,8	0,85	0,9	0,95	1,00	1,05

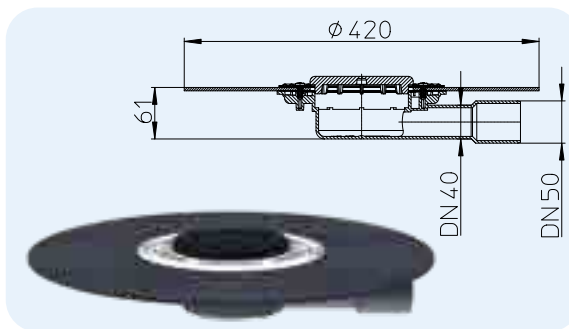
Maximální průtok byl stanoven zkouškou podle čl. 5.5.2.1 ČSN EN 1253-2:2015 na střešním vtoku na potrubí s volným výtokem

Jmenovitá světlost	ČSN EN 1253	5 mm	15 mm	20 mm	35 mm	45 mm	55 mm	65 mm	75 mm
DN 40	min. 0,6 (20 mm)	0,35	0,70	0,75	0,80	0,85	0,90	0,95	1,00
DN 50	min. 0,8 (20 mm)	0,40	0,75	0,80	0,90	0,95	1,00	1,05	1,10

HL-č. 90.2	Dimenze DN40/50	Hmotnost 425 g	EAN +016853	ks/balení 1
------------	-----------------	----------------	-------------	-------------

HL90KH Tělo vtoku s asfaltovou manžetou, stavební výška 61mm
Údaje

Materiál	PP, továrně napojená asfaltová manžeta
Odtok	DN40/50 k odříznutí, ležatý, k navaření a nasunutí
Vtoková část	Plochý koš HL181
Normy	ČSN 1253
Doplňující informace	Stavební výška 61mm; pro odvodnění venkovních ploch do 22 m ² při intenzitě deště 0,03 l/s.m ² , rozměr otvoru pro uložení vtoku v konstrukci min. 185 x 340 mm



HL-č. 90KH	Dimenze DN40/50	Hmotnost 1100 g	EAN +036998	ks/balení 1
------------	-----------------	-----------------	-------------	-------------

Přehled maximálních průtoků vtokem HL90KH

Zkoušeno podle ČSN EN 1253-2:2015; čl. 5.5.2.1 a obrázků 10a) + 10b) a čl. 5.5.1.2 obr. 9

Maximální průtok byl stanoven zkouškou podle čl. 5.5.2.1 ČSN EN 1253-2:2015 na střešním vtoku s připojeným odpadním potrubím o výšce 3 m

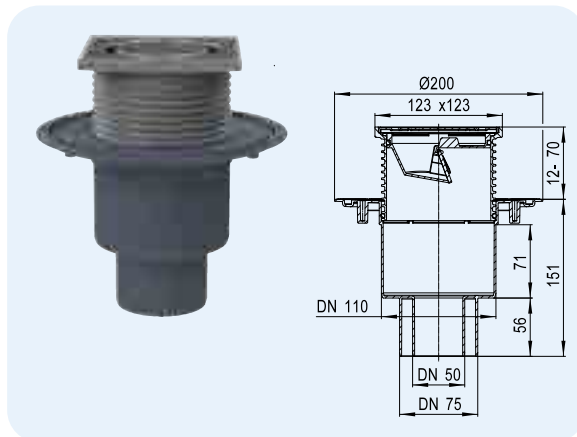
Jmenovitá světlost	ČSN EN 1253	5 mm	15 mm	25 mm	35 mm	45 mm	55 mm	65 mm	75 mm
DN 40	-	-	-	-	-	-	-	-	-
DN 50	min. 0,9 (35 mm)	0,35	0,85	0,9	0,95	1	1,1	1,15	1,2

Maximální průtok byl stanoven zkouškou podle čl. 5.5.2.1 ČSN EN 1253-2:2015 na střešním vtoku na potrubí s volným výtokem

Jmenovitá světlost	ČSN EN 1253	5 mm	15 mm	20 mm	35 mm	45 mm	55 mm	65 mm	75 mm
DN 40	min. 0,6 (20 mm)	0,50	0,65	0,70	0,80	0,85	0,90	0,95	1,00
DN 50	min. 0,8 (20 mm)	0,30	0,65	0,70	0,80	0,85	0,90	0,95	1,00

HL310N.2 Balkonový a terasový vtok, s nezámraznou zápachovou klapkou
Údaje

Materiál	PP/nerezová ocel V2A
Odtok	DN50/75/110 délkově upravitelný, svislý, k nasunutí a navaření
Nástavec s rámečkem	123 x 123 mm, délkově upravitelný
Vtoková část	Nerezová vtoková mřížka 115 x 115 mm
Zápachová uzávěrka	Zápachová klapka , nezámrazná
Normy	ČSN EN 1253
Třída zatížení	K3 – max. 300 kg
Doplňující informace	Pro odvodnění venkovních ploch do 28 m ² při intenzitě deště 0,03 l/s.m ² . Rozměr otvoru pro uložení vtoku v konstrukci min. 185 x 185 mm Jádrové vrtání. Ø 185 mm



V balení se nachází Ochranný stavební kryt rámečku a příruby

HL-č. 310N.2	Dimenze DN50/75/110	Hmotnost 565 g	EAN +021963	ks/balení 1
-----------------	------------------------	-------------------	----------------	----------------

Přehled maximálních průtoků vtokem HL310N.2

Zkoušeno podle ČSN EN 1253-2:2015; čl. 5.5.2.1 a obrázků 10a) + 10b) a čl. 5.5.1.2 obr. 9

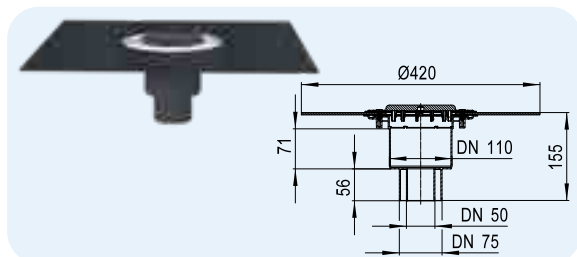
Maximální průtok byl stanoven zkouškou podle čl. 5.5.2.1 ČSN EN 1253-2:2015 na sřešním vtoku s připojeným odpadním potrubím o výšce 3 m

Maximální průtok byl stanoven zkouškou podle čl. 5.5.2.1 ČSN EN 1253-2:2015 na sřešním vtoku na potrubí s volným výtokem

Jmenovitá světlost	ČSN EN 1253	ČSN EN 1253								Jmenovitá světlost	ČSN EN 1253	ČSN EN 1253							
		5 mm	15 mm	25 mm	35 mm	45 mm	55 mm	65 mm	75 mm			5 mm	15 mm	20 mm	35 mm	45 mm	55 mm	65 mm	75 mm
DN 50	min. 0,9 (35 mm)	0,30	0,85	1,15	1,20	1,20	1,25	-	-	DN 50	min. 0,8 (20 mm)	0,25	0,80	0,85	0,90	0,95	1,00	1,05	-
DN 75	min. 1,7 (35 mm)	0,30	0,80	0,90	0,95	1,00	1,05	1,1	-	DN 75	min. 0,8 (20 mm)	0,25	0,80	0,85	0,90	0,95	1,00	1,05	-
DN 110	min. 4,5 (35 mm)	0,35	0,8	0,85	0,90	0,95	1,00	1,05	-	DN 110	min. 1,4 (20 mm)	0,25	0,80	0,85	0,90	0,95	1,00	1,05	-

HL310KH Těleso vtoku s asfaltovou manžetou
Údaje

Materiál	PP, továrně napojená asfaltová manžeta
Odtok	DN50/75/110 k odříznutí, svislý, k navaření a nasunutí
Vtoková část	Plochý koš HL181
Normy	ČSN EN 1253
Doplňující informace	Pro odvodnění venkovních ploch do 42 m ² při intenzitě deště 0,03 l/s.m ² , rozměr otvoru pro uložení vtoku v konstrukci min. 185 x 185 mm, jádrové vrtání pr. 185mm



HL-č. 310KH	Dimenze DN50/75/110	Hmotnost 1050 g	EAN +037018	ks/balení 1
----------------	------------------------	--------------------	----------------	----------------

Přehled maximálních průtoků vtokem HL310KH

Zkoušeno podle ČSN EN 1253-2:2015; čl. 5.5.2.1 a obrázků 10a) + 10b) a čl. 5.5.1.2 obr. 9

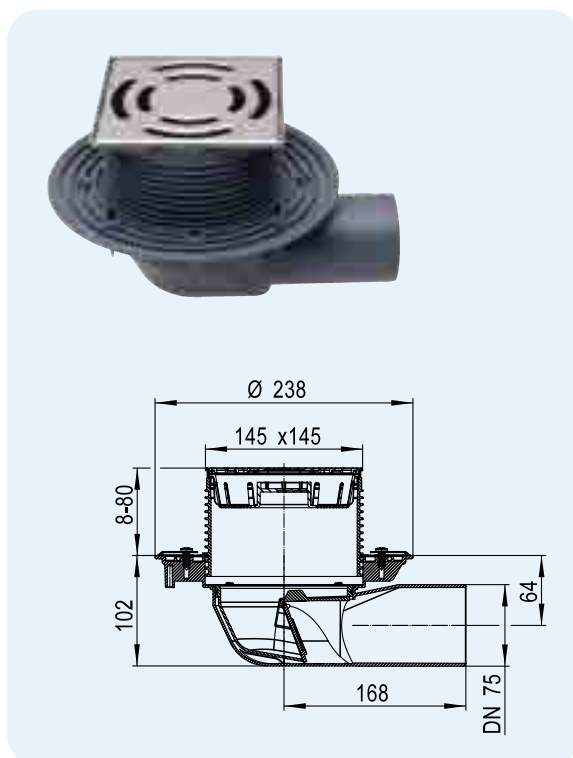
Maximální průtok byl stanoven zkouškou podle čl. 5.5.2.1 ČSN EN 1253-2:2015 na sřešním vtoku s připojeným odpadním potrubím o výšce 3 m

Maximální průtok byl stanoven zkouškou podle čl. 5.5.2.1 ČSN EN 1253-2:2015 na sřešním vtoku na potrubí s volným výtokem

Jmenovitá světlost	ČSN EN 1253	ČSN EN 1253								Jmenovitá světlost	ČSN EN 1253	ČSN EN 1253							
		5 mm	15 mm	25 mm	35 mm	45 mm	55 mm	65 mm	75 mm			5 mm	15 mm	20 mm	35 mm	45 mm	55 mm	65 mm	75 mm
DN 50	min. 0,9 (35 mm)	0,35	1,50	3,15	5,40	-	-	-	-	DN 50	min. 0,8 (20 mm)	0,50	1,60	1,70	1,80	1,85	1,90	1,95	-
DN 75	min. 1,7 (35 mm)	0,30	1,30	1,50	1,55	1,60	1,65	1,70	1,80	DN 75	min. 0,8 (20 mm)	0,40	1,25	1,30	1,40	1,45	1,50	1,55	1,60
DN 110	min. 4,5 (35 mm)	0,30	1,25	1,35	1,40	1,50	1,55	1,60	1,65	DN 110	min. 1,4 (20 mm)	0,35	1,20	1,30	1,40	1,45	1,50	1,55	1,60

HL5100T Balkonový a terasový vtok s ležatým odtokem, s nezámraznou zápachovou klapkou a velkým průtokem
Údaje

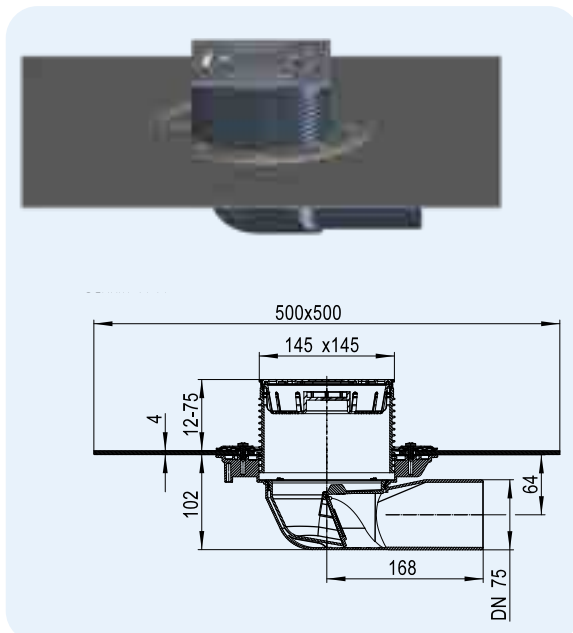
Materiál	PP/nerezová ocel V2A, V4A
Odtok	DN75, ležatý, k nasunutí
Nástavec s rámečkem	145 x 145 mm „Klick-Klack-aretační systém mřížky“, výškově stavitelný
Vtoková část	Vtoková mřížka z nerezové oceli 138 x 138 mm
Zápachová uzávěrka	Zápachová klapka, nezámrazná
Normy	ČSN EN 1253
Třída zatížení	K 3 - max. 300 kg
Další informace	Pro odvodnění venkovních ploch do 65 m ² při intenzitě deště 0,03 l/s.m ² . Rozměr otvoru pro uložení vtoku v konstrukci: min. 220 x 340 mm
Balení obsahuje	Ochranný stavební kryt rámečku a příruby, fixační spony



HL-č. 5100T	Dimenze DN75	Hmotnost 904 g	EAN +034703	ks/balení 1
----------------	-----------------	-------------------	----------------	----------------

HL5100TH Balkonový a terasový vtok jako HL5100T, s asfaltovou manžetou
Údaje

Materiál	PP/nerezová ocel V2A, V4A, továrně napojená asfaltová manžeta
Odtok	DN75, ležatý, k nasunutí
Nástavec s rámečkem	145 x 145 mm „Klick-Klack-aretační systém mřížky“, výškově stavitelný
Vtoková část	Vtoková mřížka z nerezové oceli 138 x 138 mm
Zápachová uzávěrka	Zápachová klapka, nezámrazná
Normy	ČSN EN 1253
Třída zatížení	K 3 - max. 300 kg
Další informace	Pro odvodnění venkovních ploch do 65 m ² při intenzitě deště 0,03 l/s.m ² . Rozměr otvoru pro uložení vtoku v konstrukci: min. 220 x 340 mm
Balení obsahuje	Ochranný stavební kryt rámečku a stavební ochrana - plochý koš, fixační spony



HL-č. 5100TH	Dimenze DN75	Hmotnost 2266 g	EAN +034710	ks/balení 1
-----------------	-----------------	--------------------	----------------	----------------

Přehled maximálních průtoků vtoky HL5100T, HL5100TH
Zkoušeno podle ČSN EN 1253-2:2015; čl. 5.5.2.1 a obrázků 10a) + 10b) a čl. 5.5.1.2 obr. 9

Maximální průtok byl stanoven zkouškou podle čl. 5.5.2.1 ČSN EN 1253-2:2015 na střešním vtoku s připojeným odpadním potrubím o výšce 3 m

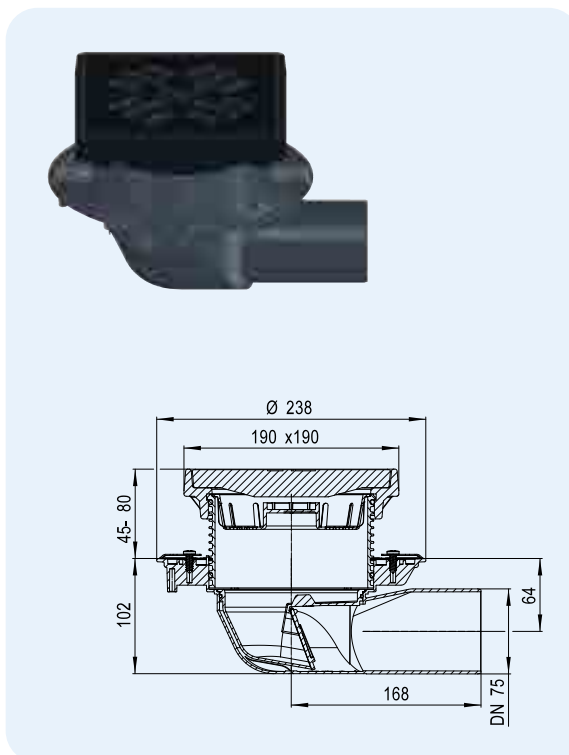
Jmenovitá světlost	ČSN EN 1253	5 mm	15 mm	25 mm	35 mm	45 mm	55 mm	65 mm	75 mm
DN 75	min. 1,7 (35 mm)	0,45	1,50	2,85	2,90	2,95	3,40	4,40	4,45

Maximální průtok byl stanoven zkouškou podle čl. 5.5.2.1 ČSN EN 1253-2:2015 na potrubí s volným výtokem

Jmenovitá světlost	ČSN EN 1253	5 mm	15 mm	20 mm	35 mm	45 mm	55 mm	65 mm	75 mm
DN 75	min. 0,8 (20 mm)	0,50	1,80	2,05	2,25	2,30	2,50	2,60	2,65

HL5100TG Vtok s litinovým rámem a lit. mříží s ležatým odtokem, s nezámraznou zápachovou klapkou
Údaje

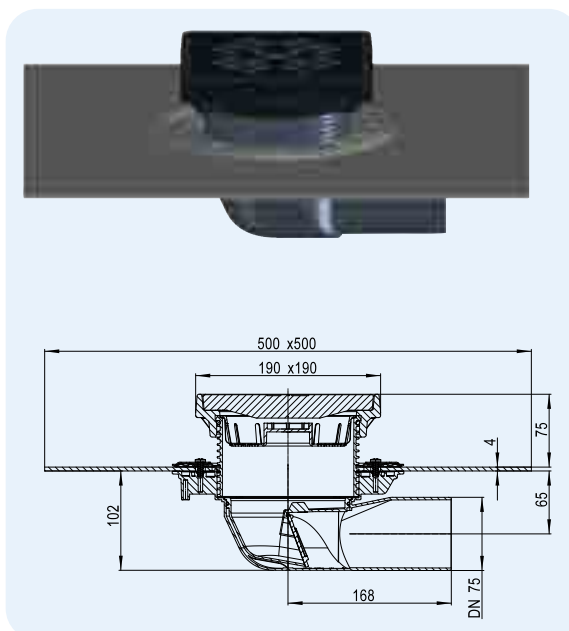
Materiál	PP/litina
Odtok	DN75, ležatý, k nasunutí
Nástavec s rámečkem	litinový rám 190 x 190 mm, výškově stavitelný 45 - 80 mm
Vtoková část	Vtoková mřížka z litiny 175 x 175 mm
Zápachová uzávěrka	Zápachová klapka, nezámrazná
Normy	ČSN EN 1253
Třída zatížení	B - max. 12,5 tuny
Další informace	Pro odvodnění středně velkých ploch, garážová stání, skladovací prostory, místnosti pro odpadky, atd., nebo také podlahy řešené litými asfalty. Pro odvodnění venkovních ploch do 80 m ² při intenzitě deště 0,03 l/s.m ² Rozměr otvoru pro uložení vtoku v konstrukci: min 220 x 340 mm
Balení obsahuje	Ochranný stavební kryt příruby, fixační spony



HL-č. 5100TG	Dimenze DN75	Hmotnost 12355 g	EAN +048809	ks/balení 1
-----------------	-----------------	---------------------	----------------	----------------

HL5100THG Vtok s litinovým rámem a lit. mříží s ležatým odtokem, s asfaltovou manžetou a s nezámraznou zápachovou klapkou
Údaje

Materiál	PP/litina, továrně napojená asfaltová manžeta
Odtok	DN75, ležatý, k nasunutí
Nástavec s rámečkem	litinový rám 190 x 190 mm, výškově stavitelný 45 - 80 mm
Vtoková část	Vtoková mřížka z litiny 175 x 175 mm
Zápachová uzávěrka	Zápachová klapka, nezámrazná
Normy	ČSN EN 1253
Třída zatížení	B - max. 12,5 tuny
Další informace	Pro odvodnění středně velkých ploch, garážová stání, skladovací prostory, místnosti pro odpadky, atd., nebo také podlahy řešené litými asfalty. Pro odvodnění venkovních ploch do 80 m ² při intenzitě deště 0,03 l/s.m ² Rozměr otvoru pro uložení vtoku v konstrukci: min 220 x 340 mm
Balení obsahuje	Ochranný stavební kryt, fixační spony



HL-č. 5100THG	Dimenze DN75	Hmotnost 13715 g	EAN +048816	ks/balení 1
------------------	-----------------	---------------------	----------------	----------------

Přehled maximálních průtoků vtoky HL5100TG, HL5100THG

Zkoušeno podle ČSN EN 1253-2:2015; čl. 5.5.2.1 a obrázků 10a) + 10b) a čl. 5.5.1.2 obr. 9

Maximální průtok byl stanoven zkouškou podle čl. 5.5.2.1 ČSN EN 1253-2:2015 na střešním vtoku s připojeným odpadním potrubím o výšce 3 m

Jmenovitá světlost	ČSN EN 1253	5 mm	15 mm	25 mm	35 mm	45 mm	55 mm	65 mm	75 mm
DN 75	min. 1,7 (35 mm)	0,55	1,90	3,00	3,30	3,70	3,80	3,90	4,00

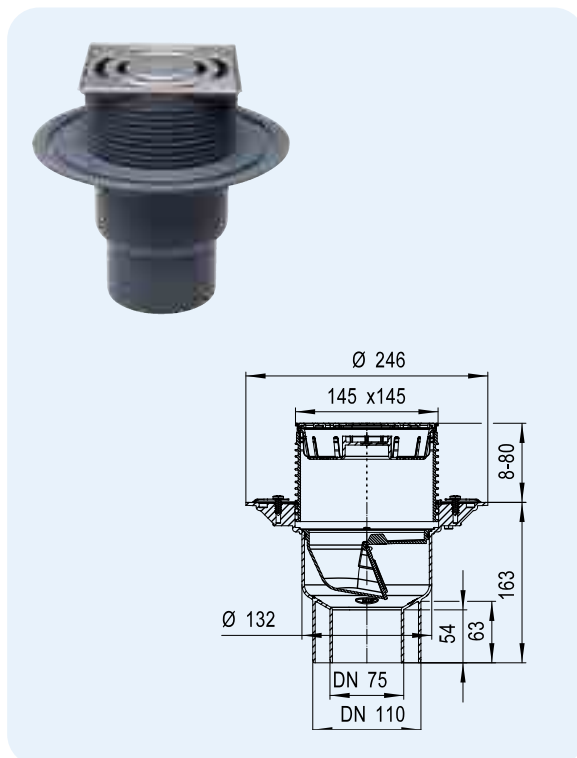
Maximální průtok byl stanoven zkouškou podle čl. 5.5.2.1 ČSN EN 1253-2:2015 na střešním vtoku na potrubí s volným výtokem

Jmenovitá světlost	ČSN EN 1253	5 mm	15 mm	20 mm	35 mm	45 mm	55 mm	65 mm	75 mm
DN 75	min. 0,8 (20 mm)	0,75	1,85	2,50	2,85	2,95	3,10	3,20	3,25

HL3100T Balkonový a terasový vtok se svislým odtokem, s nezámraznou zápachovou klapkou a velkým průtokem

Údaje

Materiál	PP/nerezová ocel V2A, V4A
Odtok	DN75/110, svislý, k nasunutí
Nástavec s rámečkem	145 x 145 mm „Klick-Klack-aretační systém mřížky“, výškově stavitelný
Vtoková část	Vtoková mřížka z nerezové oceli 138 x 138 mm
Zápachová uzávěrka	Zápachová klapka, nezámrazná
Normy	ČSN EN 1253
Třída zatížení	K 3 - max. 300 kg
Další informace	Pro odvodnění venkovních ploch do 57 m ² (DN110) popř. 70 m ² (DN75) při intenzitě deště 0,03 l/s.m ² . Rozměr otvoru pro uložení vtoku v konstrukci: min 220 x 340 mm jádrové vrtání: Ø 220mm
Balení obsahuje	Ochranný stavební kryt rámečku a příruby, fixační spony

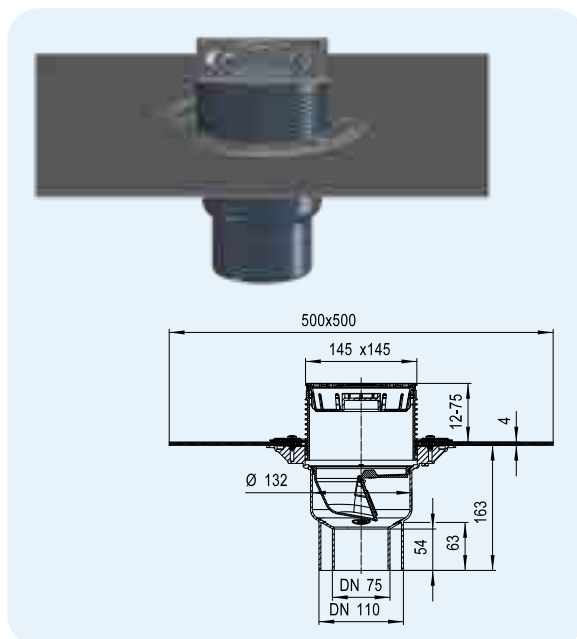


HL-č. 3100T	Dimenze DN75/110	Hmotnost 954 g	EAN +034659	ks/balení 1
----------------	---------------------	-------------------	----------------	----------------

HL3100TH Balkonový a terasový vtok jako HL3100T, s asfaltovou manžetou

Údaje

Materiál	PP/nerezová ocel V2A, V4A, továrně napojená asfaltová manžeta
Odtok	DN75/110, svislý, k nasunutí
Nástavec s rámečkem	145 x 145 mm „Klick-Klack-aretační systém mřížky“, výškově stavitelný
Vtoková část	Vtoková mřížka z nerezové oceli 138 x 138 mm
Zápachová uzávěrka	Zápachová klapka, nezámrazná
Normy	ČSN EN 1253
Třída zatížení	K 3 - max. 300 kg
Další informace	Pro odvodnění venkovních ploch do 57 m ² (DN110) popř. 70 m ² (DN75) při intenzitě deště 0,03 l/s.m ² . Rozměr otvoru pro uložení vtoku v konstrukci: min 220 x 340 mm jádrové vrtání: Ø 220mm
Balení obsahuje	Ochranný stavební kryt rámečku a stavební ochrana - plochý koš, fixační spony



HL-č. 3100TH	Dimenze DN75/110	Hmotnost 2290 g	EAN +034666	ks/balení 1
-----------------	---------------------	--------------------	----------------	----------------

Přehled maximálních průtoků vtoku HL3100T, HL3100TH

Zkoušeno podle ČSN EN 1253-2:2015; čl. 5.5.2.1 a obrázků 10a) + 10b) a čl. 5.5.1.2 obr. 9r. 9

Maximální průtok byl stanoven zkouškou podle čl. 5.5.2.1 ČSN EN 1253-2:2015 na střešním vtoku s připojeným odpadním potrubím o výšce 3 m

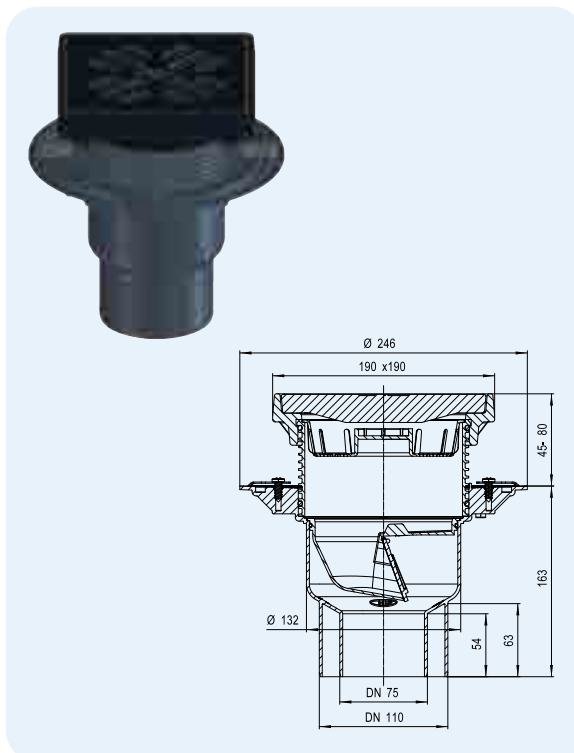
Jmenovitá světlost	ČSN EN 1253	5 mm	15 mm	25 mm	35 mm	45 mm	55 mm	65 mm	75 mm
DN 75	min. 1,7 (35 mm)	0,45	1,80	2,70	2,75	2,8	2,85	2,90	2,95
DN 110	min. 4,5 (35 mm)	0,40	1,40	1,75	1,80	1,90	1,95	2,00	2,05

Maximální průtok byl stanoven zkouškou podle čl. 5.5.2.1 ČSN EN 1253-2:2015 na střešním vtoku na potrubí s volným výtokem

Jmenovitá světlost	ČSN EN 1253	5 mm	15 mm	20 mm	35 mm	45 mm	55 mm	65 mm	75 mm
DN 75	min. 0,8 (20 mm)	0,70	1,65	2,20	2,30	2,35	2,40	2,45	2,50
DN 110	min. 1,4 (20 mm)	0,70	1,65	1,80	1,95	2,00	2,05	2,10	2,20

HL3100TG Vtok s litinovým rámem a lit. mříží se svislým odtokem, s nezámraznou zápachovou klapkou
Údaje

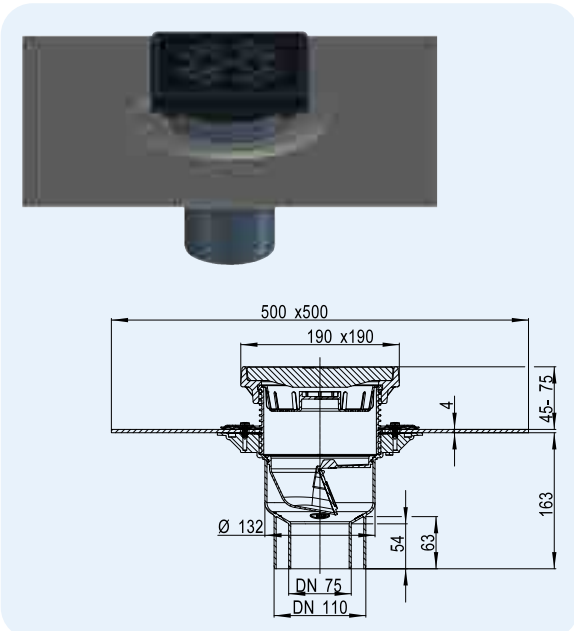
Materiál	PP/litina
Odtok	DN75/110, svislý, k nasunutí
Nástavec s rámečkem	litinový rám 190 x 190 mm, výškově stavitelný 45 - 80 mm
Vtoková část	Vtoková mřížka z litiny 175 x 175 mm
Zápachová uzávěrka	Zápachová klapka, nezámrazná
Normy	ČSN EN 1253
Třída zatížení	B - max. 12,5 tuny
Další informace	Pro odvodnění středně velkých ploch, garážová stání, skladovací prostory, místnosti pro odpadky, atd., nebo také podlahy řešené litými asfalty. Pro odvodnění venkovních ploch do 62 m ² (DN110) popř. 80 m ² (DN75) při intenzitě deště 0,03 l/s.m ² . Rozměr otvoru pro uložení vtoku v konstrukci: min 220 x 340 mm jádrové vrtání: Ø 220mm
Balení obsahuje	Ochranný stavební kryt příruby, fixační spony



HL-č. 3100TG	Dimenze DN75/110	Hmotnost 12405 g	EAN +048755	ks/balení 1
-----------------	---------------------	---------------------	----------------	----------------

HL3100THG Vtok s litinovým rámem a lit. mříží se svislým odtokem, s asfaltovou manžetou a s nezámraznou zápachovou klapkou
Údaje

Materiál	PP/litina, továrně napojená asfaltová manžeta
Odtok	DN75/110, svislý, k nasunutí
Nástavec s rámečkem	litinový rám 190 x 190 mm, výškově stavitelný 45 - 80 mm
Vtoková část	Vtoková mřížka z litiny 175 x 175 mm
Zápachová uzávěrka	Zápachová klapka, nezámrazná
Normy	ČSN EN 1253
Třída zatížení	B - max. 12,5tuny
Další informace	Pro odvodnění středně velkých ploch, garážová stání, skladovací prostory, místnosti pro odpadky, atd., nebo také podlahy řešené litými asfalty. Pro odvodnění venkovních ploch do 62 m ² (DN110) popř. 80 m ² (DN75) při intenzitě deště 0,03 l/s.m ² . Rozměr otvoru pro uložení vtoku v konstrukci: min 220 x 340 mm jádrové vrtání: Ø 220mm
Balení obsahuje	Ochranný stavební kryt, fixační spony



HL-č. 3100THG	Dimenze DN75/110	Hmotnost 13740 g	EAN +048762	ks/balení 1
------------------	---------------------	---------------------	----------------	----------------

Přehled maximálních průtoků vtoky HL3100TG, HL3100THG

Zkoušeno podle ČSN EN 1253-2:2015; čl. 5.5.2.1 a obrázků 10a) + 10b) a čl. 5.5.1.2 obr. 9

Maximální průtok byl stanoven zkouškou podle čl. 5.5.2.1 ČSN EN 1253-2:2015 na střešním vtoku s připojeným odpadním potrubím o výšce 3 m

Jmenovitá světlost	ČSN EN 1253	5 mm	15 mm	25 mm	35 mm	45 mm	55 mm	65 mm	75 mm
DN 75	min. 1,7 (35 mm)	0,45	1,35	2,90	3,00	3,10	3,15	3,20	3,30
DN110	min. 4,5 (35 mm)	0,55	1,90	2,10	2,20	2,30	2,35	2,40	2,50

Maximální průtok byl stanoven zkouškou podle čl. 5.5.2.1 ČSN EN 1253-2:2015 na střešním vtoku na potrubí s volným výtokem

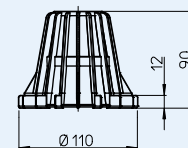
Jmenovitá světlost	ČSN EN 1253	5 mm	15 mm	20 mm	35 mm	45 mm	55 mm	65 mm	75 mm
DN 75	min. 0,8 (20 mm)	0,55	1,65	2,45	2,80	2,85	2,90	2,95	3,00
DN110	min. 1,4 (20 mm)	0,40	1,30	1,95	2,15	2,20	2,25	2,30	2,40

HL Balkonové a terasové vtoky – údaje o příslušenství

HL080.8E Záchytný koš

Údaje

Materiál	PP
Doplňující informace	Pro nepochůzná střecha (zatěžovaná střecha), vhodný pro vtoky serie HL80, HL90 a HL310N.2

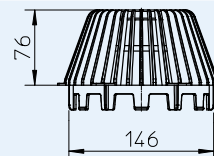


HL-č. 080.8E	Dimenze Ø 110 mm	Hmotnost 42 g	EAN +008087	ks/balení 1
-----------------	---------------------	------------------	----------------	----------------

HL157 Záchytný koš vhodný pro tělesa vtoků série HL3100T(K) a HL5100T(K)

Údaje

Materiál	PP
Doplňující informace	Pro nepochůzná střecha (zatěžovaná střecha), vhodný pro vtoky série HL3100T a HL5100T

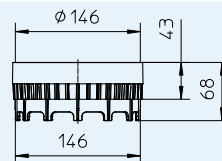


HL-č. 157	Dimenze Ø 146 mm	Hmotnost 110 g	EAN +03824	ks/balení 1
--------------	---------------------	-------------------	---------------	----------------

HL150 Odvodňovací kroužek vhodný pro vtoky serie HL3100T a HL5100T

Údaje

Materiál	PP
Doplňující informace	pro zabudování na úrovni vodotěsné izolace pod prodlužovacími nástavci, k dosažení řádného odvodnění hydroizolace např. u obrácených skladeb střešních konstrukcí nebo terasových vtoků při dlažbě kladené do šterkového lože. Vhodný pro vtoky serie HL3100T a HL5100T

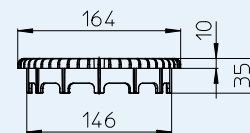


HL-č. 150	Dimenze Ø 146 mm	Hmotnost 72 g	EAN +034550	ks/balení 1
--------------	---------------------	------------------	----------------	----------------

HL151 Plochý záchytný koš k serii vtoků HL3100T a HL5100T

Údaje

Materiál	PP
Doplňující informace	plochý záchytný koš pro použití na terasách s dlažbou na podložkách nebo pod dřevěnými rošty



HL-č. 151	Dimenze Ø 146 mm	Hmotnost 88 g	EAN +034567	ks/balení 1
--------------	---------------------	------------------	----------------	----------------

HL152 Tepelná izolace vhodná pro tělesa vtoků série HL5100T(K)

Údaje

Materiál	EPS
Doplňující informace	Tepelná izolace se navlékne na těleso vtoku HL5100T a připevní se pomocí šroubu s podložkou



HL-č. 152	Dimenze	Hmotnost 220 g	EAN +034574	ks/balení 1
--------------	---------	-------------------	----------------	----------------

HL153 Tepelná izolace vhodná pro tělesa vtoků série HL3100T(K)

Údaje

Materiál	EPS
Doplňující informace	Tepelná izolace se navlékne na těleso vtoku HL3100T a připevní se pomocí dvou šroubu s podložkami

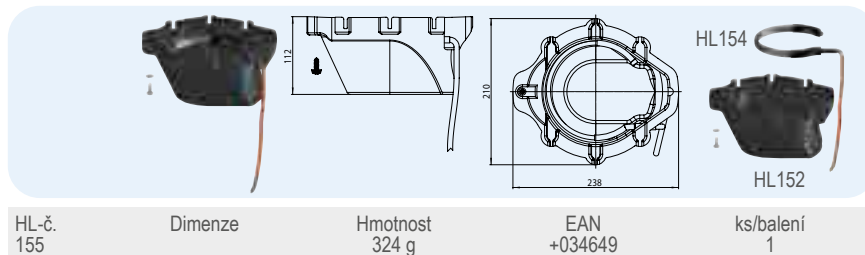


HL-č. 153	Dimenze	Hmotnost 162 g	EAN +034581	ks/balení 1
--------------	---------	-------------------	----------------	----------------

HL155 Tepelná izolace s integrovanou vyhřívací sadou vhodná pro tělesa vtoků série HL5100T(K)

Údaje

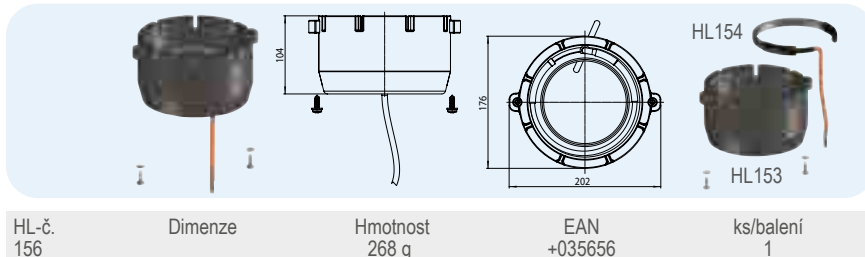
Materiál	EPS
Doplňující informace	Tepelná izolace se nasadí na těleso vtoku HL5100T a připevní pomocí šroubu (podložky), samoregulační topný kabel 40W/M 230V (ca. 12-14 W topný kabel). Vzhledem ke konstrukci topného kabelu nehrozí riziko přehřátí!



HL156 Tepelná izolace s integrovanou vyhřívací sadou vhodná pro tělesa vtoků série HL3100T(K)

Údaje

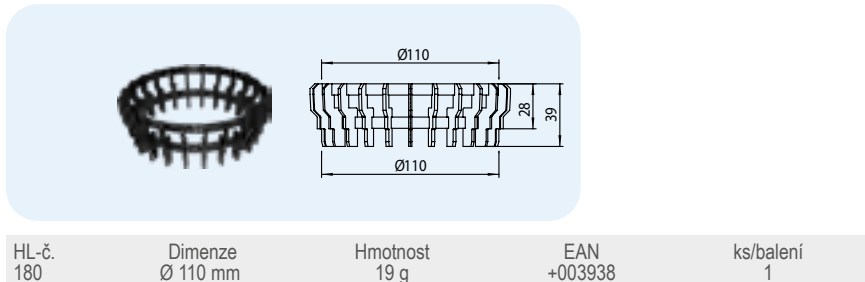
Materiál	EPS
Doplňující informace	Tepelná izolace se nasadí na těleso vtoku HL3100T a připevní pomocí šroubu (podložky), samoregulační topný kabel 40W/M 230V (ca. 12-14 W topný kabel). Vzhledem ke konstrukci topného kabelu nehrozí riziko přehřátí!



HL180 Odvodňovací kroužek vhodný pro vtoky serie HL80, HL90 a HL310N.2

Údaje

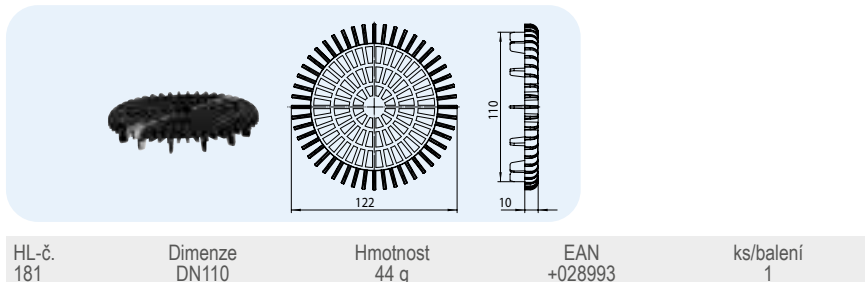
Materiál	PP
Doplňující informace	pro zabudování na úrovni vodotěsné izolace pod prodlužovacími nástavci, k dosažení řádného odvodnění hydroizolace např. u obrácených skladeb střešních konstrukcí nebo terasových vtoků při dlažbě kladené do štěrkového lože. Vhodný pro vtoky serie HL80, HL90 a HL310N.2



HL181 Plochý záchytný koš k serii vtoků HL80, HL90 a HL310N.2

Údaje

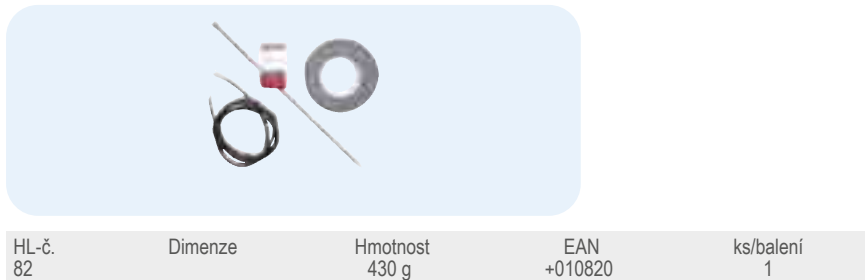
Materiál	PP
Doplňující informace	plochý záchytný koš pro použití na terasách s dlažbou na podložkách nebo pod dřevěnými rošty



HL82 Vyhřívací sada

Údaje

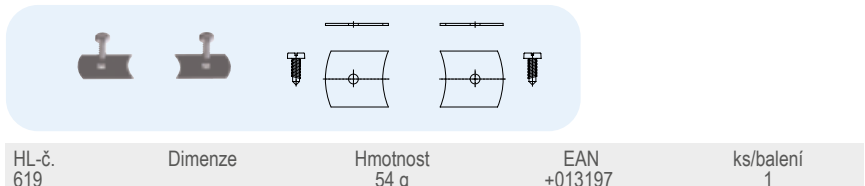
Doplňující informace	Samoregulační topný kabel 18W/230V s 1m dlouhým (studeným) připojením - 3x 1,5mm, izolační hliníkovou páskou a pěnovou tepelně izolační páskou a připevňovací sponkou. Z důvodů úspory energií a optimální funkce je doporučeno řízení spínání el. proudu termostatem - termostát není součástí dodávky! Vhodný pro všechny modely balkonových a terasových vtoků série HL80. Vzhledem ke konstrukci topného kabelu nehrozí riziko přehřátí!
----------------------	--



HL619 Fixační spony „FixIt“

Údaje

Materiál	Nerezová ocel
Doplňující informace	K pevnému spojení mezi tělesem odtoku a nástavcem, vhodný pro všechny typy balkonových a terasových vtoků



HL Atikové odtoky

Základní informace k projektování a realizaci

Je-li odvodnění dešťové vody přes plochou střechu s běžnými střešními vtoky komplikované až nemožné, nabízíme vám atikové odtoky, které jsou vhodné zejména pro malé odvodňované střešní plochy, jako jsou balkony, terasy a lodžie.

Odvodnění dešťových vod mimo vnější hranu objektu zejména v bytové výstavbě má určité výhody:

- Žádné zhoršení tepelné izolace, méně „tepelně“ slabých míst (tepelných mostů)
- V interiéru budovy není žádný hluk (odpadní potrubí pro dešťové srážky je umístěno mimo budovu).
- Úspora místa: Žádné potrubí uvnitř budovy nebo pod stropem
- Žádné prostupy stropů, tedy žádné statické oslabení nosné konstrukce
- Varianta s efektivními náklady, méně materiálu, méně pracovního času

Výkon odtoku

Ve srovnání s běžnými střešními vtoky mají atikové odtoky výrazně nižší maximální

průtoky, jelikož nemůže být využitý plný profil odtokového potrubí. U klasicky zateplených střešních konstrukcí lze s HL atikovými odtoky dosáhnout až trojnásobně většího průtoku oproti běžným instalacím, kdy jsou atikové odtoky (AO) umístovány na úrovni hlavní hydroizolace! HL68(H) se umísťují v úrovni parotěsné vrstvy (asfalt), kde plní funkci provizorního odvodnění střešního pláště v průběhu stavby a následně se dokončí instalace tvarovkami HL164 + HL85N(H) apod. v závislosti na typu hlavní hydroizolace. Nebo se pro dokončení a napojení hlavní hi použijí střešní/terasové vtoky série např. HL64 nebo HL5100T v DN75 a těsnění HL0114D pro napojení do AO. Detaily obdržíte na vyžádání. Takto vytvořená výsledná výška vzduť (tlaková výška) u vtoku umožňuje vysoký odtok také

atikovými odtoky. Výhodou návrhu tohoto odvodnění a montáže je, jak již je nahoře uvedeno možnost odvodnění provizorní hi vrstvy (následně parozábrana) během výstavby a zabránění vstupu nežádoucí vlhkosti do stavební konstrukce.

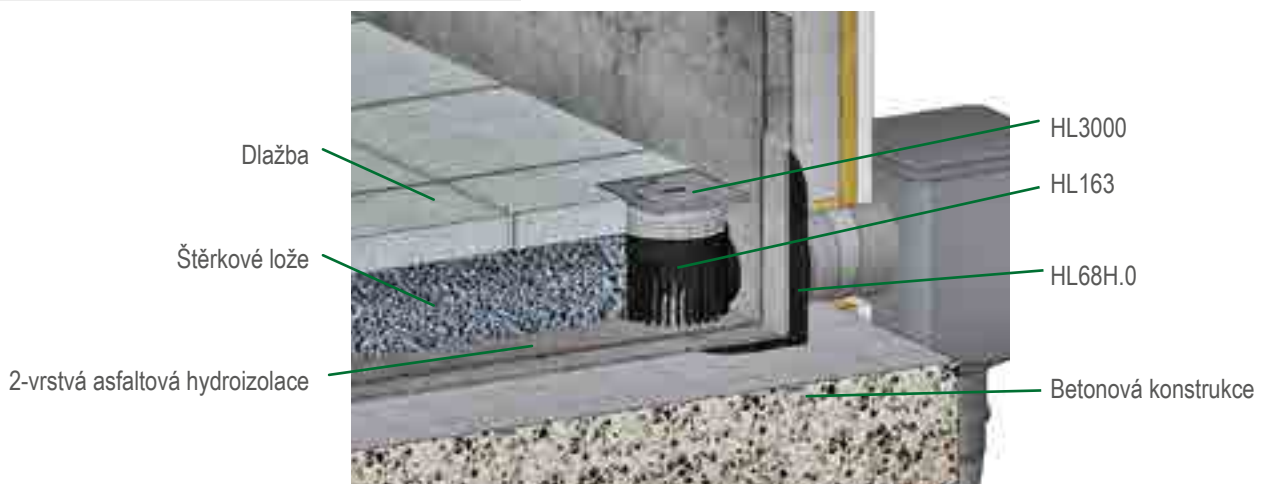
Tabulku maximálních průtoků pro různé skladby a sestavy atikových odtoků naleznete na www.hl.at

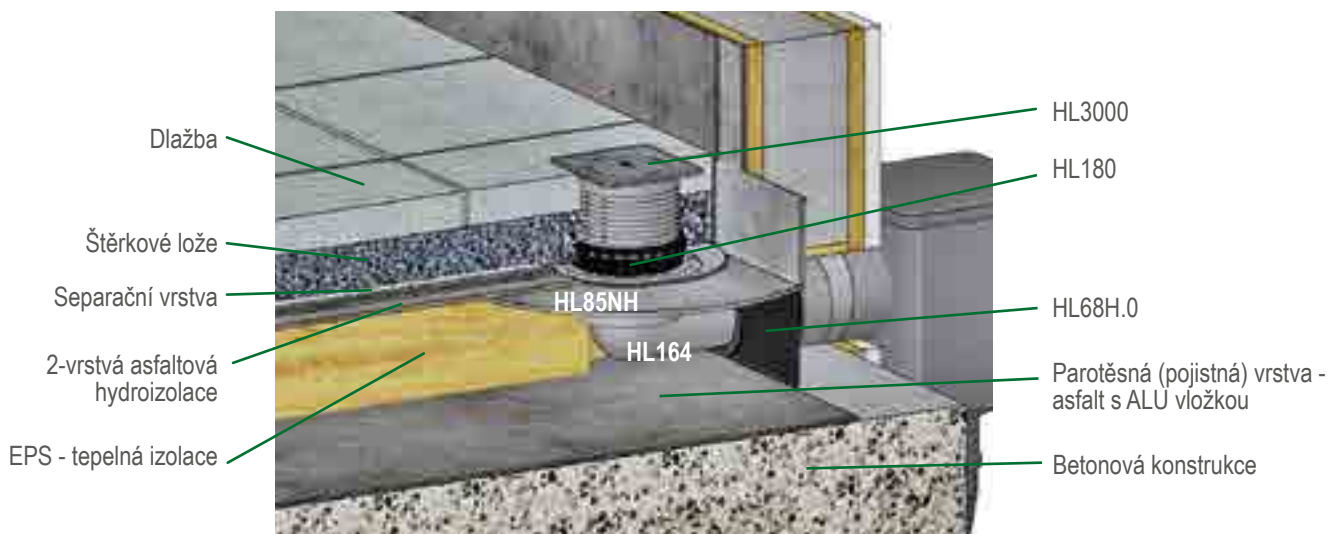
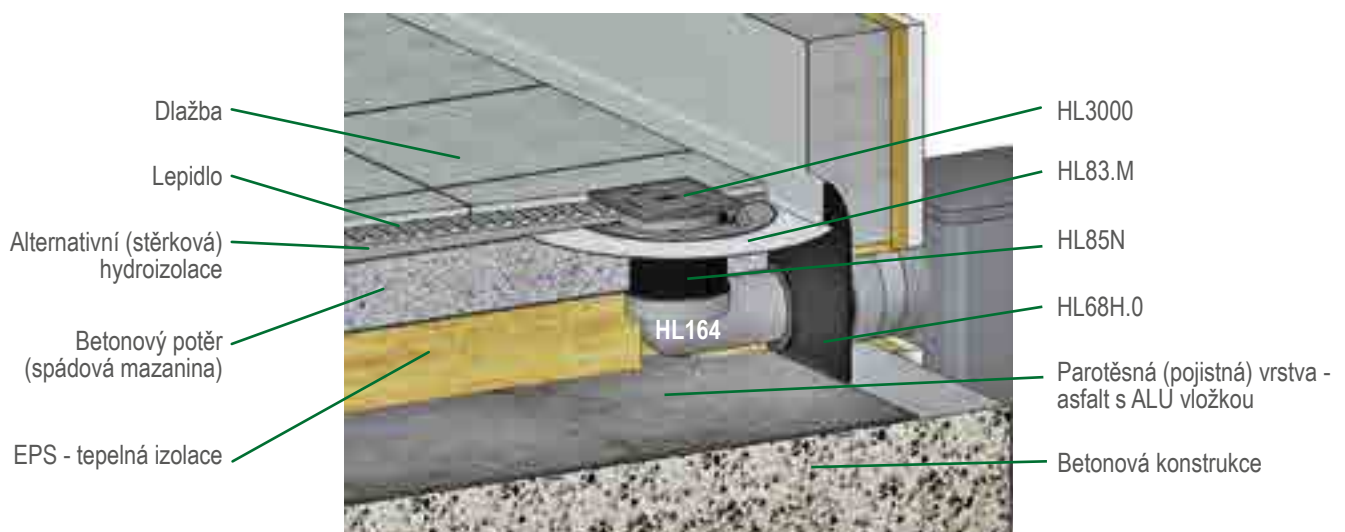
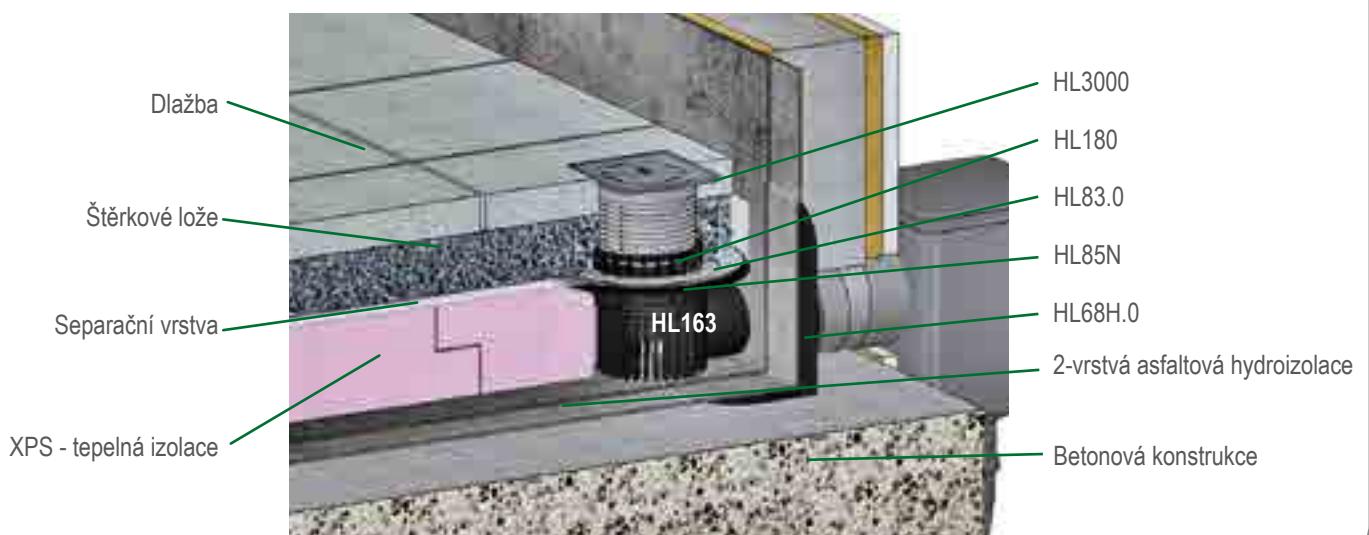
HL atikové odtoky série HL68 se skládají ze 3 různých základních prvků (těles) a mnoha různých doplňků, a jsou určeny na všechny typy střešních konstrukcí až k inverzní skladbě střešního pláště. Následuje výběr skladeb a nejběžnější příklady instalací.

Platné normy/předpisy

ČSN 73 1901:	2011 Navrhování střech-Základní ustanovení
ČSN EN 12056-3:	2001 Vnitřní kanalizace – Gravitační systémy - Část 3 Odvádění dešťových vod ze střech - Navrhování a výpočet
ČSN 75 6760:	2014 Vnitřní kanalizace
ČSN 73 3610:	2008 Navrhování klempířských konstrukcí
ČSN P 73 0600:	2000 Hydroizolace staveb-Základní ustanovení
ČSN EN 1253-1:	2004 Podlahové vpusti a střešní vtoky-Část 1:Požadavky

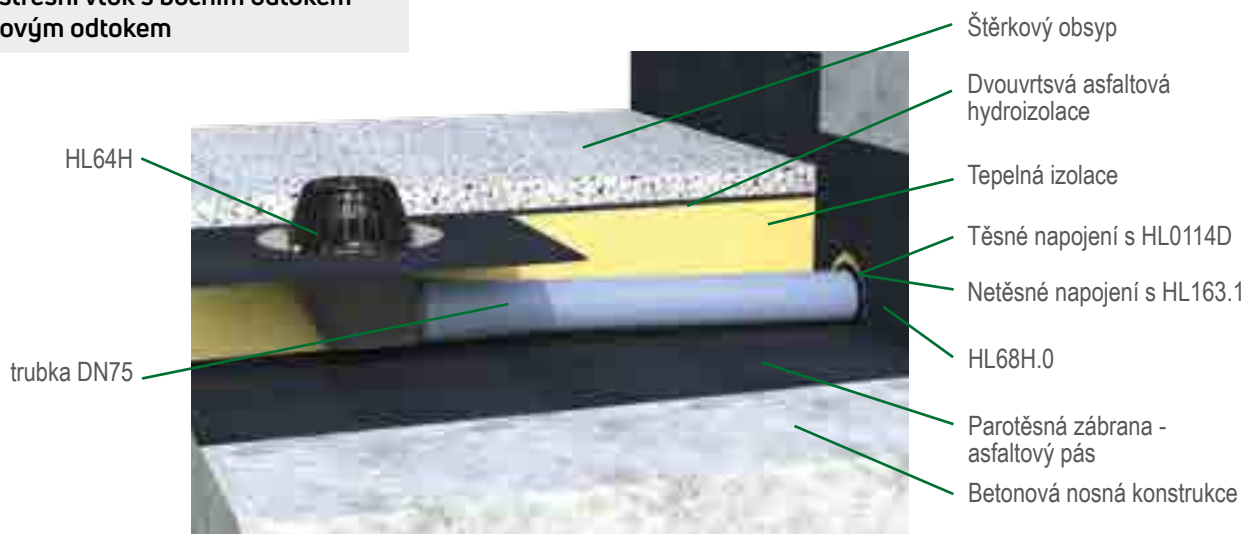
Terasa, dlažba uložena ve štěrkovém loži, bez tepelné izolace



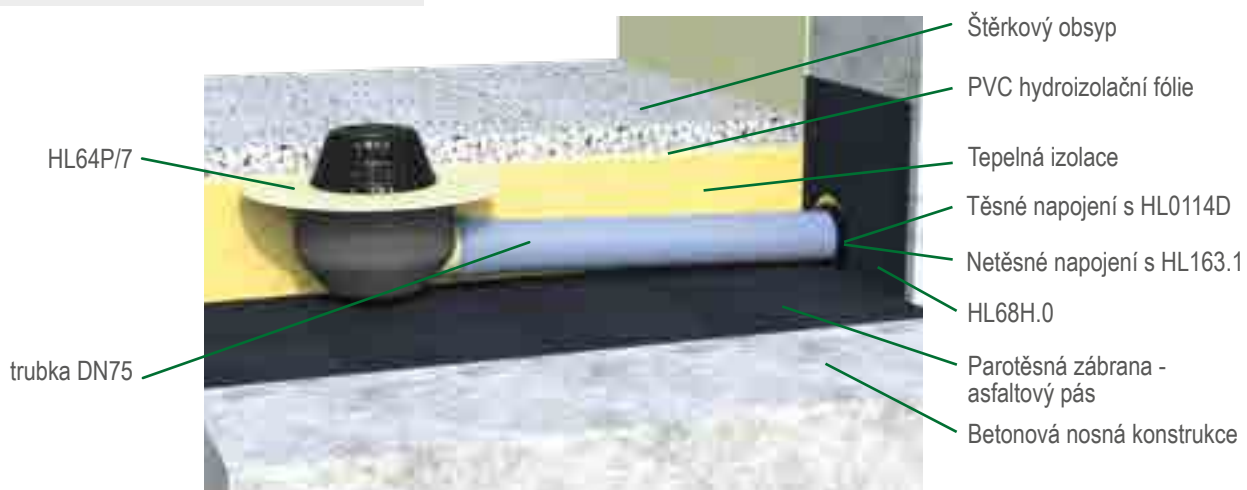
**Klasicky zateplená konstrukce,
dlažba uložena ve štěrkovém loži**

**Klasicky zateplená konstrukce,
dlažba vlepovaná, alternativní hi**

**Zateplená konstrukce v obráceném pořadí
vrstev, dlažba ve štěrkovém loži**


HL atikové odtoky - montážní návod HL68H.0

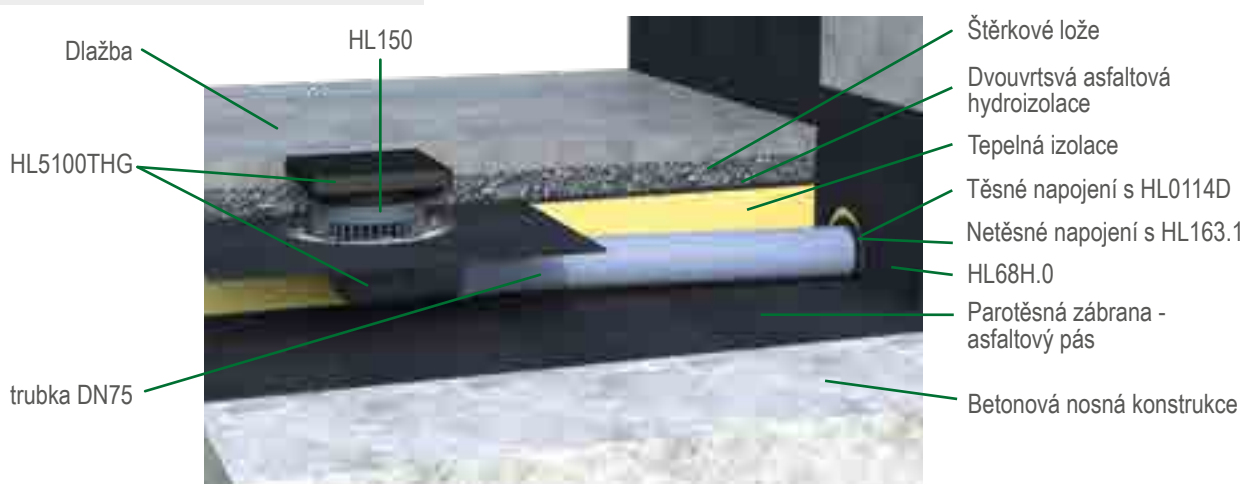
Kombinace střešní vtok s bočním odtokem DN75 s atikovým odtokem



Kombinace střešní vtok s bočním odtokem DN75 s atikovým odtokem



Kombinace terasový vtok s bočním odtokem DN75 s atikovým odtokem

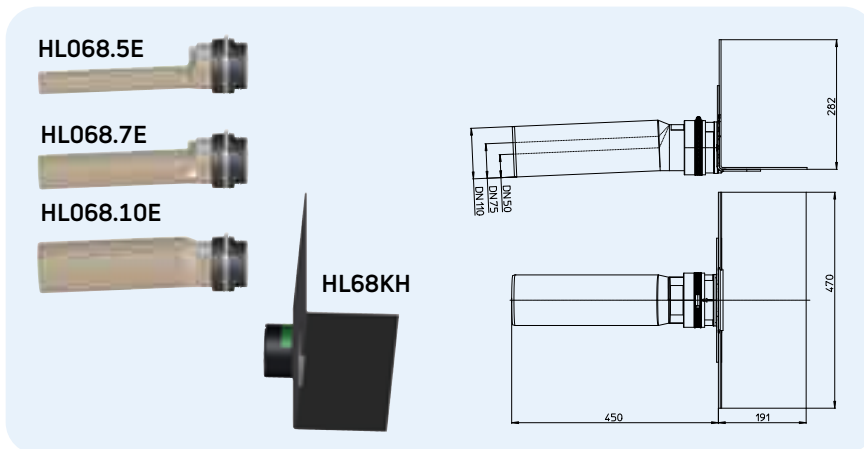


HL atikové odtoky - údaje o výrobcích

HL68H.0 Atikový odtok s asfaltovou manžetou a PP přípojovací trubkou

Údaje

Max. průtok	HL68H.0/50: 0,48 l/s HL68H.0/75: 0,61 l/s HL68H.0/110: 0,71 l/s Při volném výtoku a výšce vzduší vody 35mm, další hodnoty průtoků naleznete na www.hl.at
Materiál	PP, bitumen
Směr odtoku	ležatý s 2,5° sklonu HL68H.0/50: DN50 HL68H.0/75: DN75 HL68H.0/110: DN110
Izolační příruba	továrně napojená asfaltová manžeta
Doporučeno pro	napojení na izolační pásy z asfaltu
Další informace	Rozměr otvoru pro uložení odtoku v konstrukci / Jádrové vrtání 150 x 150 mm / Ø 150 mm

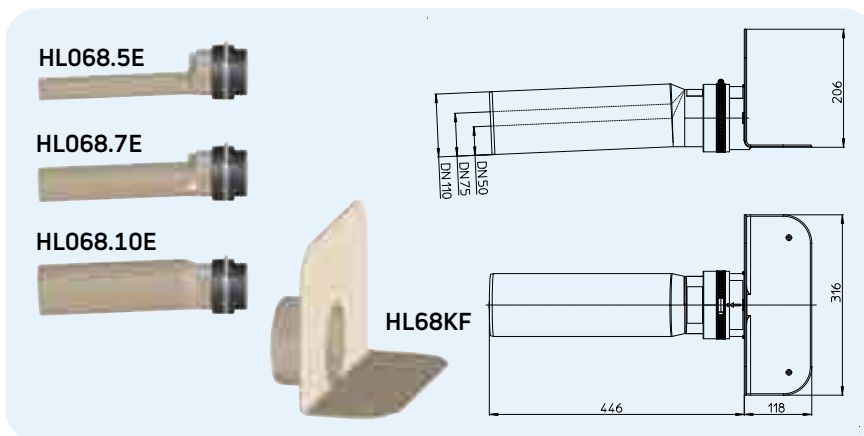


HL-č.	Dimenze	Hmotnost	EAN	Ks/bal.
68H.0/50	DN50	1662 g	+047529	1
68H.0/75	DN75	1748 g	+047536	1
68H.0/110	DN110	1882 g	+047512	1

HL68F.0 Atikový odtok s PP přírubou a PP přípojovací trubkou

Údaje

Max. průtok	HL68F.0/50: 0,48 l/s HL68F.0/75: 0,61 l/s HL68F.0/110: 0,71 l/s Při volném výtoku a výšce vzduší vody 35mm, další hodnoty průtoků naleznete na www.hl.at
Materiál	PP
Směr odtoku	ležatý s 2,5° sklonu HL68F.0/50: DN50 HL68F.0/75: DN75 HL68F.0/110: DN110
Izolační příruba	PP, horkovzdušně svařitelné
Doporučeno pro	FPO - izolační fólie na bázi PP
Další informace	Rozměr otvoru pro uložení odtoku v konstrukci / Jádrové vrtání 150 x 150 mm / Ø 150 mm

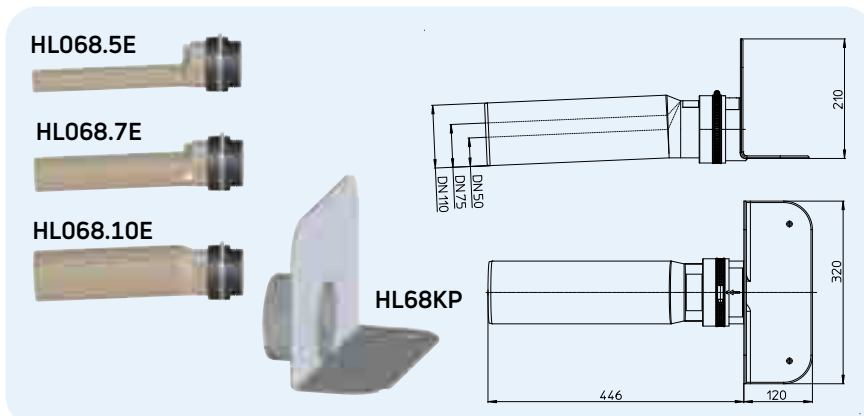


HL-č.	Dimenze	Hmotnost	EAN	Ks/bal.
68F.0/50	DN50	830 g	+047499	1
68F.0/75	DN75	916 g	+047505	1
68F.0/110	DN110	1050 g	+047482	1

HL68P.0 Atikový odtok s PVC přírubou a PP přípojovací trubkou

Údaje

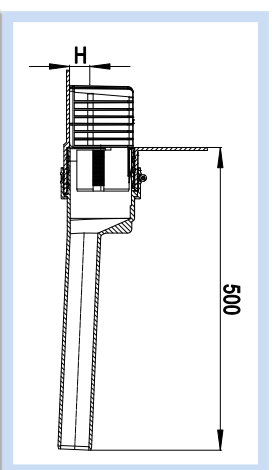
Max. průtok	HL68P.0/50: 0,48 l/s HL68P.0/75: 0,61 l/s HL68P.0/110: 0,71 l/s Při volném výtoku a výšce vzduší vody 35mm, další hodnoty průtoků naleznete na www.hl.at
Materiál	PVC, PP
Směr odtoku	ležatý s 2,5° sklonu HL68P.0/50: DN50 HL68P.0/75: DN75 HL68P.0/110: DN110
Izolační příruba	PVC, horkovzdušně svařitelné
Doporučeno pro	izolační fólie PVC (mPVC)
Další informace	Rozměr otvoru pro uložení odtoku v konstrukci / Jádrové vrtání 150 x 150 mm / Ø 150 mm



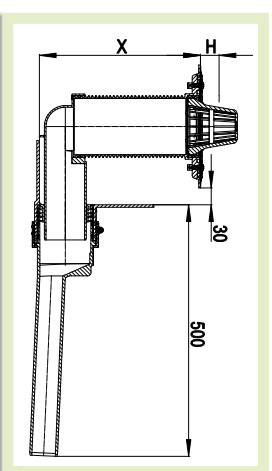
HL-č.	Dimenze	Hmotnost	EAN	Ks/bal.
68P.0/50	DN50	1090 g	+047598	1
68P.0/75	DN75	1176 g	+047504	1
68P.0/110	DN110	1320 g	+047581	1

Přehled maximálních průtoků atikových odtoků v kombinacích s nástavci (příslušenstvím) Zkoušeno podle ČSN EN 1253-2:2015; čl. 5.5.3.1 obrázek 11a)

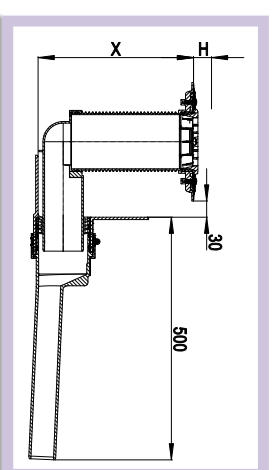
Obrázek 1



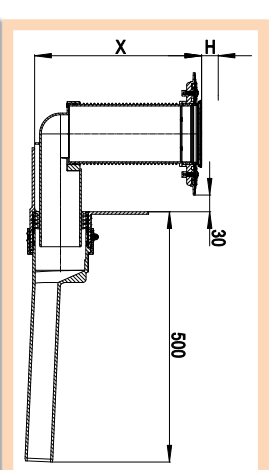
Obrázek 2



Obrázek 3



Obrázek 4



Atikový odtok HL68H.0/DN, HL68P.0/DN, HL68F.0/DN se zachytivým košem HL068.1E nebo zachytivým košem s nouzovým přepadem HL068.1Ssafe

Atikový odtok HL68H.0/DN, HL68P.0/DN, HL68F.0/DN s nátokovým dílem HL16.4, nástavcem s izolační přírubou HL85N(H) a zachytivým košem HL080.8E

Atikový odtok HL68H.0/DN, HL68P.0/DN, HL68F.0/DN s nátokovým dílem HL16.4, nástavcem s izolační přírubou HL85N(H) a plochým zachytivým košem HL181

Atikový odtok HL68H.0/DN, HL68P.0/DN, HL68F.0/DN s nátokovým dílem HL16.4, nástavcem s izolační přírubou HL85N(H) a nástavcem s mřížkou HL3000

Těleso atikového odtoku s odtokovou trubicou DN 50

Průtok l/s od příruby	Průtok l/s od příruby											
	5 mm	15 mm	25 mm	35 mm	45 mm	55 mm	65 mm	70 mm	75 mm	80 mm	90 mm	100 mm
Obr. 1 Se zachytivým košem, měřeno nad přírubou Se zachytivým košem s nouzovým přepadem, měřeno 35mm nad přírubou /	0,22	0,42	0,71	1,05	1,38	1,8	2,2	2,48	2,9	3,28	3,8	4,28
X = 110 mm s tep. izolací výškou 110mm	0,32	0,55	0,89	1,1	1,30	1,48	1,59	1,65	1,76	1,92	2,03	2,18
Obr. 2 X = 150 mm s tep. izolací výškou 150mm	2,4	2,72	3,11	3,55	3,96	4,37	4,78	5,19	5,6	6,01	6,42	6,83
X = 200 mm s tep. izolací výškou 200mm	2,3	2,65	3,06	3,47	3,88	4,29	4,7	5,11	5,52	5,93	6,34	6,75
Obr. 3 X = 110 mm s tep. izolací výškou 110mm	1,8	2,16	2,57	2,98	3,39	3,8	4,21	4,62	5,03	5,44	5,85	6,26
X = 150 mm s tep. izolací výškou 150mm	2,16	2,52	2,88	3,24	3,6	3,96	4,32	4,68	5,04	5,4	5,76	6,12
X = 200 mm s tep. izolací výškou 200mm	2,46	2,91	3,36	3,81	4,26	4,71	5,16	5,61	6,06	6,51	6,96	7,41
Obr. 4 X = 110 mm s tep. izolací výškou 110mm	1,31	1,57	1,83	2,09	2,35	2,61	2,87	3,13	3,39	3,65	3,91	4,17
X = 150 mm s tep. izolací výškou 150mm	1,39	1,65	1,91	2,17	2,43	2,69	2,95	3,21	3,47	3,73	3,99	4,25
X = 200 mm s tep. izolací výškou 200mm	1,44	1,7	1,96	2,22	2,48	2,74	3,0	3,26	3,52	3,78	4,04	4,3

Těleso atikového odtoku s odtokovou trubicou 75

Průtok l/s od příruby	Průtok l/s od příruby											
	5 mm	15 mm	25 mm	35 mm	45 mm	55 mm	65 mm	70 mm	75 mm	80 mm	90 mm	100 mm
Obr. 1 Se zachytivým košem, měřeno nad přírubou Se zachytivým košem s nouzovým přepadem, měřeno 35mm nad přírubou /	0,33	0,34	0,57	0,88	1,2	1,38	1,46	1,61	1,72	1,81	1,93	2,1
X = 110 mm s tep. izolací výškou 110mm	2,43	2,66	3,13	3,67	4,21	4,75	5,29	5,83	6,37	6,91	7,45	7,99
Obr. 2 X = 150 mm s tep. izolací výškou 150mm	2,66	3,13	3,67	4,21	4,75	5,29	5,83	6,37	6,91	7,45	7,99	8,53
X = 200 mm s tep. izolací výškou 200mm	2,32	2,86	3,4	3,94	4,48	5,02	5,56	6,1	6,64	7,18	7,72	8,26
Obr. 3 X = 110 mm s tep. izolací výškou 110mm	2,61	2,96	3,31	3,66	4,01	4,36	4,71	5,06	5,41	5,76	6,11	6,46
X = 150 mm s tep. izolací výškou 150mm	2,96	3,31	3,66	4,01	4,36	4,71	5,06	5,41	5,76	6,11	6,46	6,81
X = 200 mm s tep. izolací výškou 200mm	1,41	1,77	2,12	2,48	2,83	3,19	3,54	3,89	4,25	4,6	4,95	5,31
Obr. 4 X = 150 mm s tep. izolací výškou 150mm	1,77	2,12	2,48	2,83	3,19	3,54	3,89	4,25	4,6	4,95	5,31	5,66
X = 200 mm s tep. izolací výškou 200mm	2,39	2,83	3,27	3,71	4,15	4,59	5,03	5,47	5,91	6,35	6,79	7,23

Těleso atikového odtoku s odtokovou trubicou 110

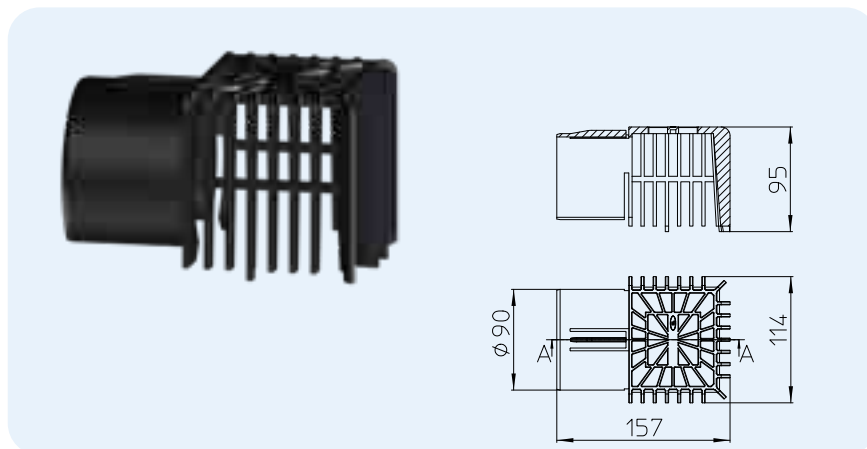
Průtok l/s od příruby	Průtok l/s od příruby											
	5 mm	15 mm	25 mm	35 mm	45 mm	55 mm	65 mm	70 mm	75 mm	80 mm	90 mm	100 mm
Obr. 1 Se zachytivým košem, měřeno nad přírubou Se zachytivým košem s nouzovým přepadem, měřeno 35mm nad přírubou /	0,22	0,42	0,71	1,05	1,38	1,8	2,2	2,48	2,9	3,28	3,8	4,28
X = 110 mm s tep. izolací výškou 110mm	0,32	0,55	0,89	1,1	1,30	1,48	1,59	1,65	1,76	1,92	2,03	2,18
Obr. 2 X = 150 mm s tep. izolací výškou 150mm	2,4	2,72	3,11	3,55	3,96	4,37	4,78	5,19	5,6	6,01	6,42	6,83
X = 200 mm s tep. izolací výškou 200mm	2,3	2,65	3,06	3,47	3,88	4,29	4,7	5,11	5,52	5,93	6,34	6,75
Obr. 3 X = 110 mm s tep. izolací výškou 110mm	1,8	2,16	2,57	2,98	3,39	3,8	4,21	4,62	5,03	5,44	5,85	6,26
X = 150 mm s tep. izolací výškou 150mm	2,16	2,52	2,88	3,24	3,6	3,96	4,32	4,68	5,04	5,4	5,76	6,12
X = 200 mm s tep. izolací výškou 200mm	2,46	2,91	3,36	3,81	4,26	4,71	5,16	5,61	6,06	6,51	6,96	7,41
Obr. 4 X = 110 mm s tep. izolací výškou 110mm	1,41	1,67	1,93	2,19	2,45	2,71	2,97	3,23	3,49	3,75	4,01	4,27
X = 150 mm s tep. izolací výškou 150mm	1,56	1,82	2,08	2,34	2,6	2,86	3,12	3,38	3,64	3,9	4,16	4,42
X = 200 mm s tep. izolací výškou 200mm	2,39	2,83	3,27	3,71	4,15	4,59	5,03	5,47	5,91	6,35	6,79	7,23

HL Atikové odtoky - údaje a příslušenství

HL068.1E Záchytný koš pro atikové odtoky série HL68

Údaje

Materiál	PP
Doplňující informace	Vhodný pro všechny typy atikových odtoků série HL68

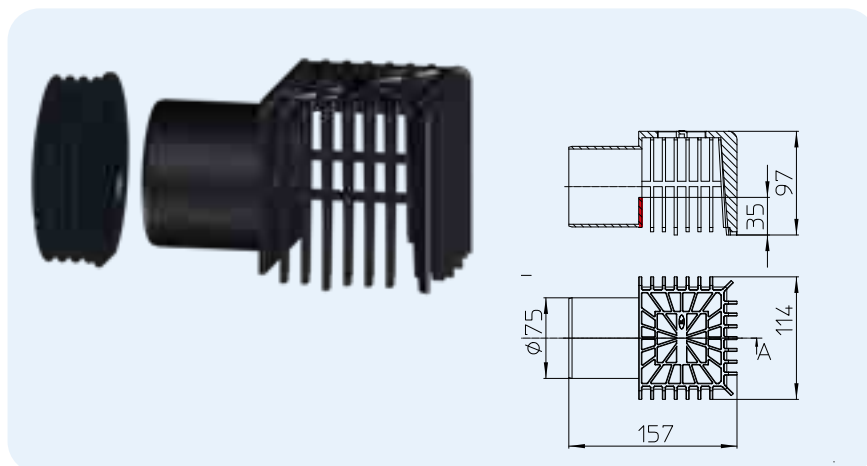


HL-č. 068.1E	Dimenze	Hmotnost 618 g	EAN +047406	Ks/bal. 1
-----------------	---------	-------------------	----------------	--------------

HL068.1Safe Záchytný koš k nouzovému odvodnění pro atikové odtoky série HL68

Údaje

Materiál	PP
Doplňující informace	S integrovanou 35mm přepadovou hranou jako nouzové odvodnění, Vhodný pro všechny typy atikových odtoků série HL68

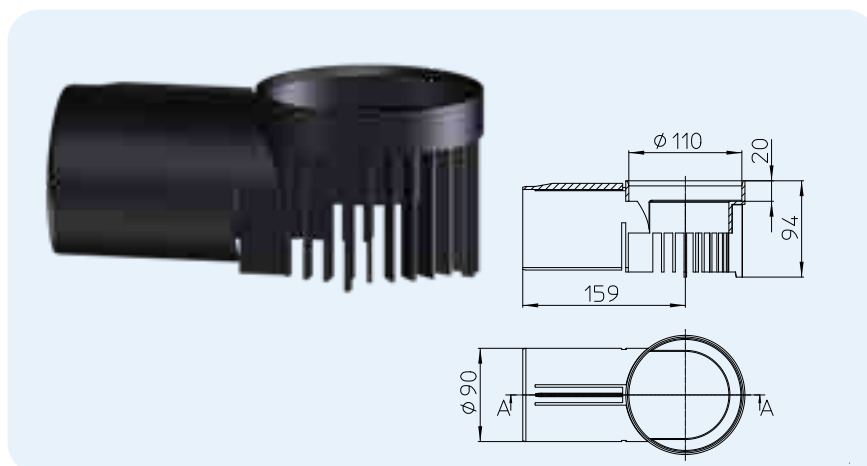


HL-č. 068.1Safe	Dimenze	Hmotnost 170 g	EAN +047420	Ks/bal. 1
--------------------	---------	-------------------	----------------	--------------

HL163 Odvoňovací prvek pro atikové odtoky série HL68

Údaje

Materiál	PP
Doplňující informace	Vhodný pro všechny typy atikových odtoků série HL68 K odvodnění hydroizolační vrstvy, např. při inverzních skladbách, dlažbě uložené ve štěrkovém loži atd.

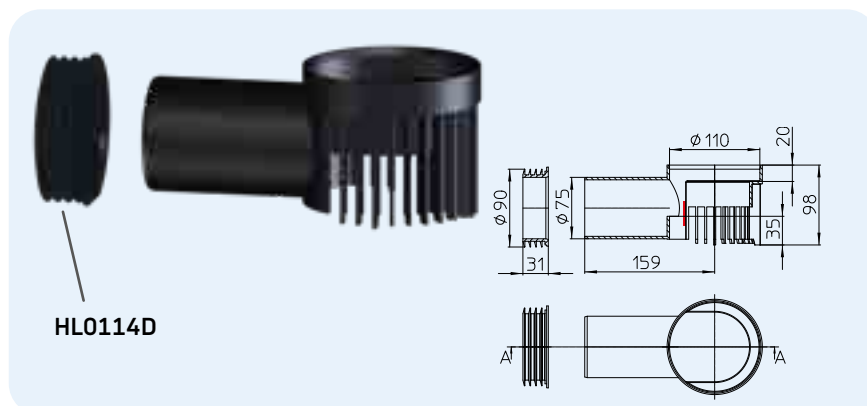


HL-č. 163	Dimenze	Hmotnost 152 g	EAN +047376	Ks/bal. 1
--------------	---------	-------------------	----------------	--------------

HL163Safe Odvoňovací prvek k nouzovému odvodnění pro atikové odtoky série HL68

Údaje

Materiál	PP
Doplňující informace	Vhodný pro všechny typy atikových odtoků série HL68 S integrovanou 35mm přeřadovou hranou jako nouzové odvodnění nad úroveň hydroizolační vrstvy, např. při inverzních skladbách, dlažbě uložené ve štěrkovém loži atd.

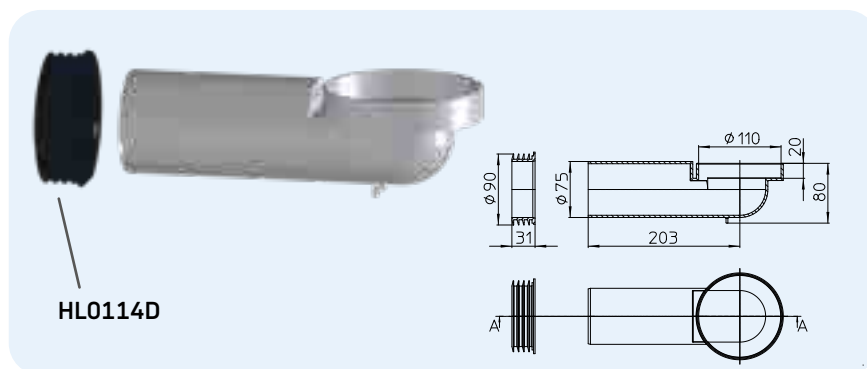


HL-č. 163Safe	Dimenze	Hmotnost 221 g	EAN +047383	Ks/bal. 1
------------------	---------	-------------------	----------------	--------------

HL164 Nátokový díl těsnící pro atikové odtoky série HL68

Údaje

Materiál	PP
Doplňující informace	Nátokový díl těsnící vhodný např. pro klasicky zateplené skladby teras

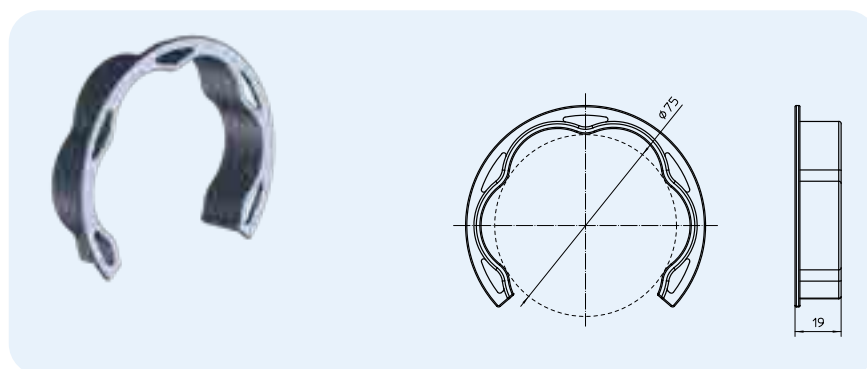


HL-č. 164	Dimenze	Hmotnost 226 g	EAN +047390	Ks/bal. 1
--------------	---------	-------------------	----------------	--------------

HL163.1 Odvodňovací kroužek vhodný k HL164 nebo trubce DN75

Údaje

Materiál	PP
Další informace	K odvodnění parotěsné/pojistné vrstvy hydroizolace u atikových odtoků a ležatého napojení potrubí DN75 v klasicky zateplených konstrukcích



HL-č. 163.1	Dimenze DN 75	Hmotnost	EAN +605031	Ks/bal. 1
----------------	------------------	----------	----------------	--------------



SIPHONS ABLÄUFE

Ø 354



101



HL Vpusti

13. Podlahy

13



HL Podlahové vpusti

Základní informace k projektování a montáži

Podlahové vpusti slouží jako bodové odvodnění podlahových ploch. Aby byl konečný uživatel spokojen se vzhledem i funkcí, je nutné se při instalaci podlahových vpustí řídit některými zásadami. Velkou výzvou je zkoordinovat všechny profese (architekt, stavební firma, instalatér, obkladač). Již při projektování mají být brány v úvahu některé detaily:

▲ Funkce:

Výběr vhodné vpusti při projektování se provádí podle jejího budoucího využití. Rozlišuje se mezi pravidelným používáním (např. sprchy nebo místa s trvalým oplachem) a nepravidelným, náhodným použitím (např. bezpečnostní vpusti v prádelnách).

▲ Zápachová uzávěrka:

Zvláště v místech, kde jsou vpusti málo doplňovány vodou z podlahy, se musí předcházet úniku plynů z kanalizace do vnitřních prostor. Běžným řešením jsou podlahové vpusti s bočním přívodem (HL300, HL304). Na tento přívod jsou připojeny pravidelně používané zařizovací předměty (např. vany), a tím je zajištěno pravidelné doplňování vody v zápachové uzávěrce. Taková průtočná podlahová vpust by měla být také vybavena vztlakovým uzávěrem proti vyplavení prostor vodou z připojených zařizovacích předmětů (např. pračky). Jiným způsobem řešení problematiky vysychání zápachových uzávěrek je již standardní provedení „PRIMUS“. Toto provedení nabízí jak běžnou vodní zápachovou uzávěrku, tak i přídavnou zápachovou uzávěrku mechanickou v případě vychnutí vody v zápachové uzávěrce. Plovoucí prvek je částí běžné vodní zápachové uzávěrky i v případě, že je v zápachové uzávěrce voda. Jestliže voda v zápachové uzávěrce vyschne (nebo je odsáta při podtlaku v kanalizačním potrubí), plovoucí prvek dosedne na přepadovou trubku zápachové uzávěrky a těsně mechanicky uzavře vstup do kanalizace.

Primus blue - systém

Primusblue je kombinovaný systém, který obsahuje běžnou vodní zápachovou uzávěrku a také mechanický (ventilový) uzávěr s těsněním!, který zajišťuje absolutní těsnost proti pronikání nepříjemných plynů z kanalizace. S těsností až do přetlaku +800 Pascal a podtlaku -400 Pascal nabízí Primusblue větší bezpečnost ve srovnání s konvenčními zápachovými uzávěrkami s výškou vodního uzávěru 50 mm. Hodnota podtlaku 400 Pascal, kterému musí nová zápachová uzávěrka odolávat, byla stanovena z hodnoty 500 Pascal (= 50mm vodního sloupce v ZU) - (minus) odpaření vody ze ZU (8-10 mm) při dlouhodobém nepoužívání. Bezpečnost proti pronikání zápachu z kanalizace je tedy 100%. Dalším benefitem je ochrana proti vztlaku vody z potrubí až do 0,5m vodního sloupce. Účinně je tedy zabráněno případnému vytékání odpadních vod z podlahové vpusti způsobenému zpětným prouděním z nevhodně instalovaných kanalizačních potrubí.

▲ Dovolенý průtok:

Stanovení dovolených průtoků u podlahových vpustí vychází z postupu zkoušení dle **EN 1253-1: 2015 při hladině vzduší 20 mm nad vtokovou mřížkou vpustí**. Při použití **podlahových vpustí a systémů u bezbariérových sprch** je potřebné zohlednit to, že dovolený průtok vpustí nemusí odpovídat množství vody dodávané armaturou, musí se předcházet přetékání vody do suchých prostor. **Potřebné hladiny vzduší u vpustí nejsou na stavbách dodržovány, maximální dovolené průtoky podlahových vpustí zůstávají nevyužité!!**

▲ Vodotěsná izolace:

Abychom předešli průsakům sekundární vody do konstrukce, musí být podlahové vpusti napojeny na vodotěsné izolace stavby.

POZOR: Cementové spárovací hmoty mezi dlaždicemi nejsou vodotěsné! Vodotěsné izolace se nacházejí (nejčastěji ve formě tekutého nátěru) na spádovaném betonovém potěru pod dlažbou. Podlahové vpusti HL jsou sériově vyráběny s pevnou izolační přírubou, na kterou se připojují vhodné izolační soupravy. Vhodný výběr izolační soupravy provede instalatér po domluvě s obkladačem (stavební firmou) vzhledem k použité technologii vodotěsné izolace. Přímé napojování těsnících materiálů na izolační (plastové) příruby vpustí nezajišťuje těsné napojení!

▲ Zvuková izolace:

Tímto tématem se podrobně zabýváme v kapitole Příslušenství.

▲ Uložení v konstrukci podlahy:

Při výškovém ukládání tělesa podlahové vpusti je nutné jej instalovat tak, aby pevná izolační příruba byla uložena pod úroveň betonové mazaniny, která je k tělesu vpusti spádována. **POZOR:** Stavební výška tělesa podlahové vpusti neodpovídá celkové stavební výšce podlahové vpusti (tzn. včetně nástavce s mřížkou).

▲ Design:

Podle chuti a potřeby je možné zvolit různé pohledové díly (nástavce a vtokové mřížky). Konečný uživatel by měl už při výběru zvážit veškeré vzhledové aspekty, protože pozdější změny jsou možné jen podmíněně.

Platné normy/směrnice

ČSN EN 12056	Vnitřní kanalizace - Gravitační systémy
ČSN 75 6760	Vnitřní kanalizace
ČSN EN 1253	Podlahové vpusti a střešní vtoky
ČSN 73 3450	Obklady keramické a skleněné

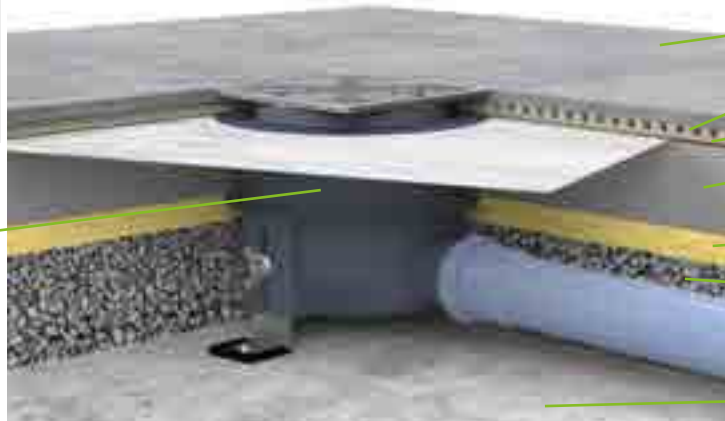
Výběr vhodných podlahových vpustí

Kritéria výběru	Požadavky	Výrobek	
		Ležatý odtok	Svislý odtok
Průtok	Ke správnému výběru musí být známo, jaký průtok vody má podlahová vpust odvádět a k jakému účelu bude podlahová vpust sloužit. Bude-li vpust použita např. v soukromém nebo ve veřejném sektoru.	do 0,4 l/s → HL90PrblueD do 0,45 l/s → HL90Prblue (-3000) do 0,55 l/s → Série HL510, Série HL80.1, HL541(I) Série HL300, HL304 do 0,8 l/s → HL540(I), HL5100Pr do 1 l/s → HL5100 do 1,12 l/s → Série HL70 do 1,5 l/s → HL72.1(N)	do 0,5 l/s → Série HL80, Série HL310Prblue do 0,67 l/s → Série HL310 do 0,8 l/s → HL3100Pr od 1,25 l/s do 1,4 l/s → HL3100 do 1,8 l/s → Série HL317
Konstrukční výška podlahy	<p>U podlahových vpustí s ležatým odtokem je konstrukční výška podlahy nejdůležitějším kritériem pro správný výběr vpusti.</p> <p>Skladba souvrství podlahy, nosná konstrukce – horní hrana spádované betonové mazaniny</p> <p>≥ 70 mm ≤ 90 mm ≥ 90 mm ≤ 110 mm ≥ 90 mm ≤ 250 mm ≥ 110 mm ≤ 160 mm ≥ 160 mm ≤ 180 mm ≥ 180 mm</p> <p>U vpustí se svislým odtokem je těleso vpusti uloženo na nosné konstrukci a je nutné jej doplnit o nástavec s izolační přírubou pro napojení na vodotěsnou izolaci na spádové mazanině.</p>	<p>Výška tělesa podlahových vpustí:</p> <p>Série HL90, HL541(I) = 62 mm Série HL510 = 79 mm, Série ie HL540 = 80 mm Série HL5100 = 97 mm Série HL72.1 = 150 mm Série HL70 = 173 mm</p>	<p>Série HL80, HL310 → HL85N Série HL3100 → HL8500 Série HL317 → HL350.1</p>
Vodotěsná izolace	<p>Použití správné izolační soupravy vhodné k vodotěsné izolaci použité na stavbě je nezbytným předpokladem k těsnému napojení tělesa vpusti na vodorovnou hydroizolaci.</p> <p>Vodotěsná izolace/druh:</p> <p>Pro alternativní hydroizolace - kontaktní hmoty např.: 2-složkové - akrylátové disperze, nebo minerální hydroizolační stěrky s vysokou flexibilitou na bázi cementu nebo pryskyřice, které jsou nanášeny na spádovou bet. mazaninu pod dlažbou</p> <p>Pro EPDM-folie, snášlivé s asfalty, pro flexibilní asfaltové nátěry a k lepení s asfaltovými pásy</p> <p>K navaření na asfaltové hydroizolační pásy</p>	<p>Série HL70, HL80, HL90, HL300, HL310, HL510 → HL83.M Série HL72.1 a HL317 → HL84.M Série HL540 a HL541 → Těsnicí izolační manžeta je součástí dodávky! Série HL3100 a HL5100 → HL8300.M</p> <p>Série HL70, HL80, HL90, HL300, HL310, HL510 → HL83 Série HL72.1 a HL317 → HL84 Série HL3100 a HL5100 → HL8300</p> <p>HL83.H, HL8300.H Série HL70, HL80, HL90, HL300, HL310, HL510 → HL83.H Místo série HL72.1 a HL317 → HL72.1H a HL317H Série HL3100 a HL5100 → HL8300.H</p>	

HL Podlahové vpusti - příklady použití

Podlahová vpust s ležatým odtokem s napojením na kompozitní hydroizolaci např. sprchové stání v dlažbě

HL540

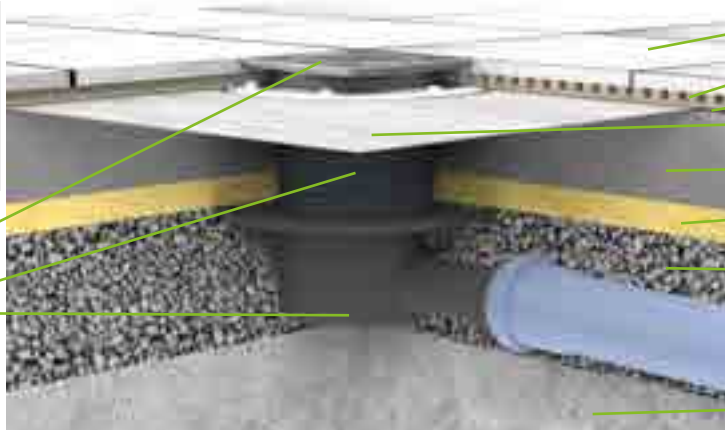


Dlažba
Stavební lepidlo
Stěrková izolace
Betonový potěr
Zvuková izolace
Vyrovňovací vrstva
Betonová konstrukce

Podlahová vpust s ležatým odtokem s napojením na kompozitní hydroizolaci např. sprchové stání v dlažbě dvoudílné provedení s nástavcem HL85N

HL510N-3000

HL85N



Dlažba
Stavební lepidlo
Stěrková izolace
HL83.M
Betonový potěr
Zvuková izolace
Vyrovňovací vrstva
Betonová konstrukce

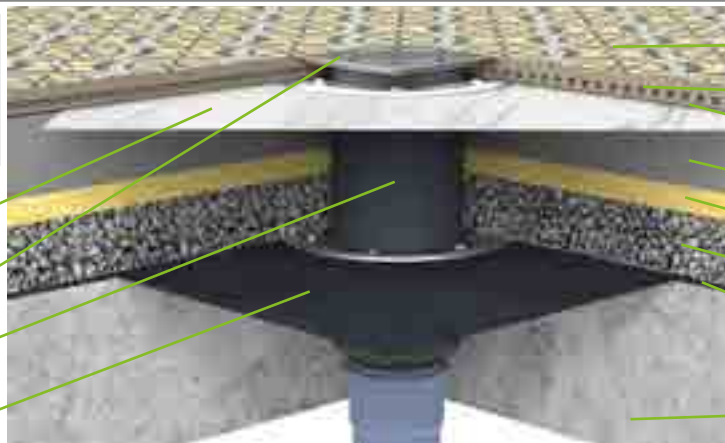
Podlahová vpust se svislým odtokem s napojením na konstrukční a kompozitní hydroizolaci např. sprchové stání v dlažbě s nástavcem HL85N

HL83.M

HL3000.1

HL85N

HL310KH



Dlažba
Stavební lepidlo
Stěrková izolace
Betonový potěr
Zvuková izolace
Vyrovňovací vrstva
Konstrukční vrstva izolace (bitumen - asfalt)
Betonová konstrukce

HL Podlahové vpusti – montáž



1. Betonovou mazaninu - stáhnout do spádu až po horní úroveň stavební zátky.



2. Betonovou mazaninu nechat vyzrát



3. Stavební zátku vyjmout a izolační přírubu vtoku očistit, těsnící kroužek umístit do žlábků v přírubě vtoku



4. Centricky umístit těsnící manžetu přes izolační přírubu a nerezovou svorku, pohlídat si lícovou stranu nerezové svorky! Nápisy HL, OBEN směrem vzhůru.



5. Nerezovou svěrnou přírubu přitáhnout k izolační přírubě vtoku pomocí šroubů z balení



6. Izolační souprava je uložena pod úroveň betonové mazaniny



7. Izolační stěrku plnoplošně nanést pod izolační folii



8. Izolační folii vyhladit do vlhkého podkladu



9. Izolační stěrku nanést na horní plochu izolační manžety a celého prostoru sprchy



10. Bezproblémová pokládka dlažby je možná: celá izolační souprava leží pod úrovní betonové mazaniny



11. Délkově upravit nástavec



12. Vložit nástavec bez těsnícího kroužku, položit dlažbu

HL Podlahové vpusti – přehled výrobků

Vpusti



Výrobky	HL90Prblue	HL90PrblueD	HL510(N)(Prblue)	HL80.1	HL90Prblue-3020	HL300
Popis	Vpust s ležatým odtokem DN40/50	Vpust s ležatým odtokem DN 40, s textilií nakaširovanou izolační přírubou	Vpust s ležatým odtokem DN40/50	Vpust DN50/75 s variabilním odtokem	Vpust s ležatým odtokem DN40/50	Vpust s ležatým odtokem DN50 a možným bočním příívodem
Určen	Pro extrémně nízké konstrukční výšky skladeb podlah, se zápachovou uzávěrkou Primus blue	Speciálně pro napojení na alternativní stěrkové kontaktní hydroizolace pod dlažbou, extrémně nízký se zápachovou uzávěrkou Primus blue	Standardní vpust s nízkou stavební výškou, k dodání i se zápachovou uzávěrkou Primus blue	Určená pro napojení na svislé i ležaté potrubí	Pro extrémně nízké konstrukční výšky podlah, s krytem pro vlepení dlažby a zápachovou uzávěrkou Primus blue	Pro pravidelné doplňování zápachové uzávěrky slouží přípojky pro napojení potrubí ze zařizovacích předmětů (např. vany nebo sprchové mísy). Integrovaný vztlakový uzávěr zamezuje výronům pěny a odpadní vody přes vtokovou mřížku vpusti.

Nástavce

Podklady k výrobkům dále v kapitole Izolační soupravy/nástavce



Výrobky	HL340N	HL3400	HL350	HL85N
Popis	Nástavec	Nástavec	Nástavec	Nástavec s izolační přírubou
Určen	K prodloužení nástavců, vhodný pro sérii vpustí HL90, HL510, HL80, HL300, HL70, HL310, HL304	K prodloužení nástavců, vhodný pro sérii vpustí HL3100 a HL5100	K prodloužení nástavců, vhodný pro sérii vpustí HL72.1 a HL317	Ke správnému výškovému uložení vpustí do úrovně hydroizolace, vhodný pro sérii vpustí HL90, HL510, HL80, HL300, HL70, HL310, HL304

HL Podlahové vpusti – přehled výrobků



HL510(N)(Prblue)-3020

Vpust s ležatým odtokem DN40/50

Standardní vpust s krytem pro vlepení dlažby, k dodání i se zápachovou uzávěrkou Primus **blue**

HL5100(Pr)

Vpust s ležatým odtokem DN75/110 s velkým průtokem

Pro odvodnění podlah s požadavkem na velký průtok vpustí, k dostání i se zápachovým uzávěrem Primus

HL310(N)(Prblue)-3020

Vpust se svislým odtokem DN50/75/110

Standardní vpust s krytem pro vlepení dlažby, k dodání i se zápachovou uzávěrkou Primus **blue**

HL72.1N

Vpust s ležatým odtokem DN75/110 s velkým průtokem

Pro odvodnění podlah s požadavkem na velký průtok vpustí

HL310(N)(Prblue)

Vpust se svislým odtokem DN50/75/110

Pro vedení kanalizačního potrubí pod stropem, k dostání i se zápachovým uzávěrem Primus **blue**

HL3100(Pr)

Vpust se svislým odtokem DN50/75/110

Pro vedení kanalizačního potrubí pod stropem, pro odvodnění podlah s požadavkem na velký průtok vpustí, k dostání i se zápachovým uzávěrem Primus **blue**

HL317

Vpust se svislým odtokem DN50/75/110

Pro vedení kanalizačního potrubí pod stropem, pro odvodnění podlah s požadavkem na velký průtok vpustí



HL8500

Nástavec s izolační přírubou

Ke správnému výškovému uložení vpustí do úrovně hydroizolace, vhodný pro sérii vpustí HL3100 a HL5100



HL350.1(O)

Nástavec s izolační přírubou

Ke správnému výškovému uložení vpustí do úrovně hydroizolace, vhodný pro sérii vpustí HL72.1 a HL317



HL350.1H

Nástavec s asfaltovou izolační manžetou

Ke správnému výškovému uložení vpustí do úrovně asfaltové hydroizolace, vhodný pro sérii vpustí HL72.1 a HL317



HL3200

Nástavec s nerezovým rámem bez mřížky

K přestavbě podlahových vpustí s nástavcem s rámem z nerezové oceli, také k použití designových mřížek, vhodná pro sérii HL90, HL510, HL80, HL300, HL70, HL310, HL304

HL Podlahové vpusti – přehled výrobků

Příslušenství

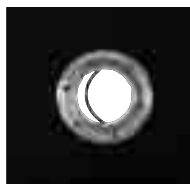


Výrobky	HL3020	HL37N	HL3000	HL37NP	HL38N	HL39G	HL3910	HL3911
Popis	Nástavec s krytem pro vlepení dlažby	Standartní nástavec s plastovým rámem	Nástavec s rámem Klick-Klack	Nástavec s PVC rámem	Nástavec s kruhovým rámem	Nástavec s litinovým rámem	Nástavec s rámem Klick-Klack	Nástavec s rámem Klick-Klack s připevněnou mřížkou
Určen	Nástavec vhodný k tělesům vpustí HL70K-3020, HL80K-3020, HL90K-3020, HL300K-3020, HL304K-3020, HL310K-3020 a HL510K-3020	Standardní pohledový díl, vhodný ke vpustem série HL90, HL510, HL80, HL300, HL70, HL310, HL304	Pohledový díl s rámem z nerezové oceli, vhodný ke vpustem série HL90, HL510, HL80, HL300, HL70, HL310, HL304	K napojení na PVC podlahové krytiny, vhodný ke vpustem série HL90, HL510, HL80, HL300, HL70, HL310, HL304	Pohledový díl s kruhovým rámem a krytkou, vhodný ke vpustem série HL90, HL510, HL80, HL300, HL70, HL310, HL304	Při požadavcích na vysoké zatížení nebo pro napojení na lité asfalty, vhodný ke vpustem série HL90, HL510, HL80, HL300, HL70, HL310, HL304	Pohledový díl s rámem z nerezové oceli, vhodný ke vpustem série HL3100 a HL5100	Pohledový díl s rámem z nerezové oceli, vhodný ke vpustem série HL3100 a HL5100

Izolační soupravy



Podklady k výrobkům dále v kapitole Izolační soupravy/nástavce



Výrobky	HL83.0	HL83	HL83.M	HL83.H	HL8300.0
Popis	Izolační souprava bez folie	Izolační souprava s EPDM-folii	Izolační souprava s textilii nakaširovanou folii	Izolační souprava s asfaltovou manžetou	Izolační souprava bez folie
Určen	K sevření elastických foliových izolací, vhodná ke vpustem série HL70, HL80, HL90, HL300, HL304, HL310, HL510	Pro EPDM folie, asfaltové nátěry vhodná ke vpustem série HL70, HL80, HL90, HL300, HL304, HL310, HL510	Pro alternativní stěrkové kontaktní hydroizolace, vhodná ke vpustem série HL70, HL80, HL90, HL300, HL304, HL310, HL510	Pro svaření s asfaltovými izolačními pásy a pro vysoce flexibilní asfaltové stěrky, vhodná ke vpustem série HL70, HL80, HL90, HL300, HL304, HL310, HL510	K sevření elastických foliových izolací, vhodná ke vpustem série HL3100 und HL5100

HL Podlahové vpusti – přehled výrobků



HL66(Q)

Nástavec s rámem z nerezové oceli

Pohledový díl podlahové vpusti s vyššími nároky na vzhled popř. únosnost, vhodný pro sérii vpustí HL72.1 a HL317 (HL66Q pouze pro HL317)

HL3928

Nástavec s designovou vtokovou mřížkou „Hamam“

Pohledový díl podlahové vpusti s vyššími nároky na vzhled popř. únosnost, vhodný pro sérii vpustí HL3100 a HL5100

HL3120

Designová mřížka z nerezové oceli „Quadra“

Pohledový díl podlahové vpusti s vyššími nároky na vzhled popř. únosnost, vhodný pro sérii vpustí HL90, HL510, HL80, HL300, HL70, HL310, HL304

HL3121

Designová mřížka z nerezové oceli „Seine“

Pohledový díl podlahové vpusti s vyššími nároky na vzhled popř. únosnost, vhodný pro sérii vpustí HL90, HL510, HL80, HL300, HL70, HL310, HL304

HL3123

Designová mřížka z nerezové oceli „Orinoco“

Pohledový díl podlahové vpusti s vyššími nároky na vzhled popř. únosnost, vhodný pro sérii vpustí HL90, HL510, HL80, HL300, HL70, HL310, HL304

HL3124

Designová mřížka z nerezové oceli „Nil“

Pohledový díl podlahové vpusti s vyššími nároky na vzhled popř. únosnost, vhodný pro sérii vpustí HL90, HL510, HL80, HL300, HL70, HL310, HL304

HL3125

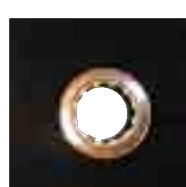
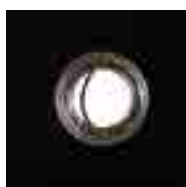
Designová mřížka z nerezové oceli „Yukon“

Pohledový díl podlahové vpusti s vyššími nároky na vzhled popř. únosnost, vhodný pro sérii vpustí HL90, HL510, HL80, HL300, HL70, HL310, HL304

HL3127

Designová mřížka z nerezové oceli „Design Primus“

Pohledový díl podlahové vpusti s vyššími nároky na vzhled popř. únosnost, vhodný pro sérii vpustí HL90, HL510, HL80, HL300, HL70, HL310, HL304



HL8300

Izolační souprava s EPDM-folií

Pro EPDM folie, asfaltové nátěry vhodná ke vpustem serie HL3100 a HL5100

HL8300.M

Izolační souprava s textilíí nakaširovanou folií

Pro alternativní stěrkové kontaktní hydroizolace, vhodná ke vpustem serie HL3100 a HL5100

HL8300.H

Izolační souprava s asfaltovou manžetou

Pro svaření s asfaltovými izolačními pásy a pro vysoce flexibilní asfaltové stěrky, vhodná ke vpustem serie HL3100 a HL5100

HL84.0

Izolační souprava bez folie

K sevření elastických foliových izolací, vhodná ke vpustem serie HL317 a HL72.1

HL84

Izolační souprava s EPDM-folií

Pro EPDM folie, asfaltové nátěry vhodná ke vpustem serie HL317 a HL72.1

HL84.M

Izolační souprava s textilíí nakaširovanou folií

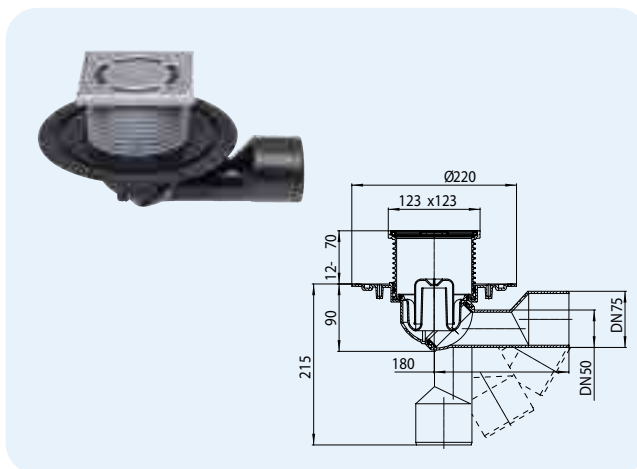
Pro alternativní stěrkové kontaktní hydroizolace, vhodná ke vpustem serie HL317 a HL72.1

HL Podlahové vpusti – údaje o výrobcích

HL80.1 Podlahová vpust s variabilním odtokem

Údaje

Max. průtok	0,5 l/s
Materiál	PP, PE, nerezová ocel V2A
Odtok	DN50/75 neomezeně stavitelný od svislého do ležatého směru, materiál odtoku PE - k nasunutí nebo ke svaření
Nástavec s rámečkem	123 x 123 mm, možnost zkrácení
Vtoková část	Vtoková mřížka z nerezové oceli 115 x 115 mm
Zápachová uzávěrka	Výška vodního uzávěru 50 mm
Normy	ČSN EN 1253, ČSN EN 13244, ČSN EN 1451
Třída zatížení	K 3 – max. 300 kg
Doporučeno pro	Odvodnění podlahových ploch ve vnitřních částech budov
Doplňující informace	teplotní odolnost do 85 °C
V balení se nachází	Ochranný stavební kryt rámečku a příruby

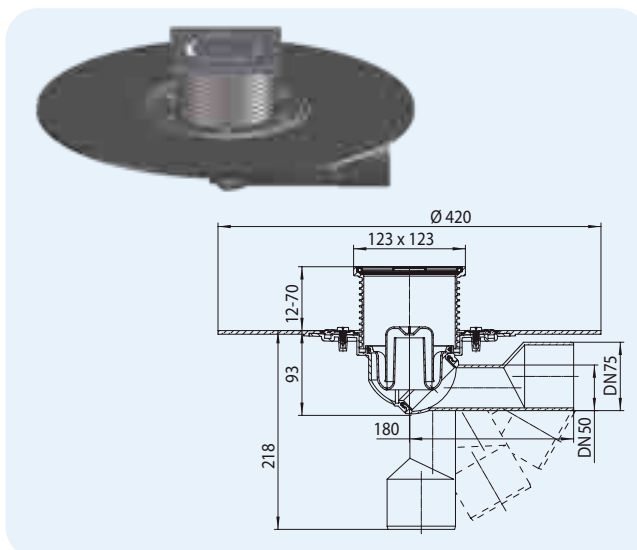


HL-č 80.1	Dimenze DN50/75	Hmotnost 625 g	EAN +700813	ks/balení 1
--------------	--------------------	-------------------	----------------	----------------

HL80.1H Podlahová vpust s asfaltovou izolační manžetou

Údaje

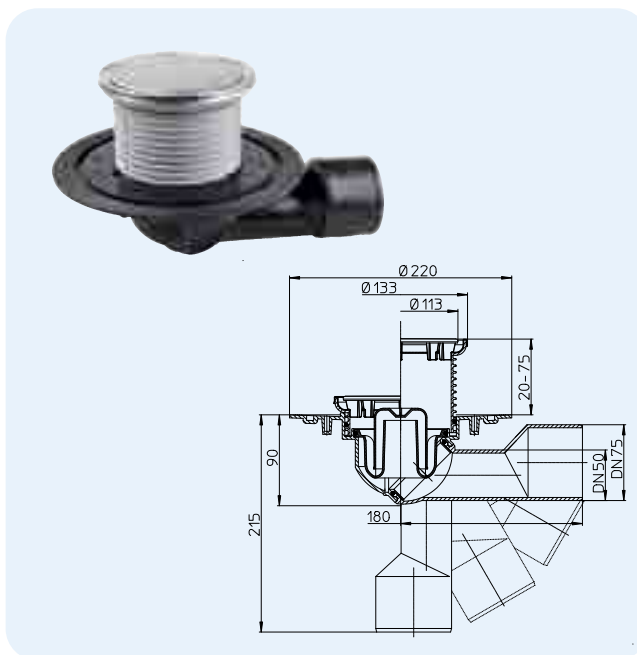
Max. průtok	0,5 l/s
Materiál	PP, PE, továrně napojená asfaltová manžeta, nerezová ocel V2A
Odtok	DN50/75 neomezeně stavitelný od svislého do ležatého směru, materiál odtoku PE - k nasunutí nebo ke svaření
Nástavec s rámečkem	123 x 123 mm, výškově stavitelný
Vtoková část	Vtoková mřížka z nerezové oceli 115 x 115 mm
Zápachová uzávěrka	Výška vodního uzávěru 50 mm
Normy	ČSN EN 1253, ČSN EN 13244, ČSN EN 1451
Třída zatížení	K 3 – max. 300 kg
Doporučeno pro	Asfaltové hydroizolační pásy
Doplňující informace	teplotní odolnost do 85 °C
V balení se nachází	Ochranný stavební kryt rámečku a příruby



HL-č 80.1H	Dimenze DN50/75	Hmotnost 1195 g	EAN +701810	ks/balení 1
---------------	--------------------	--------------------	----------------	----------------

HL80.1R Podlahová vpust s kruhovým rámem a vtokovou krytkou
Údaje

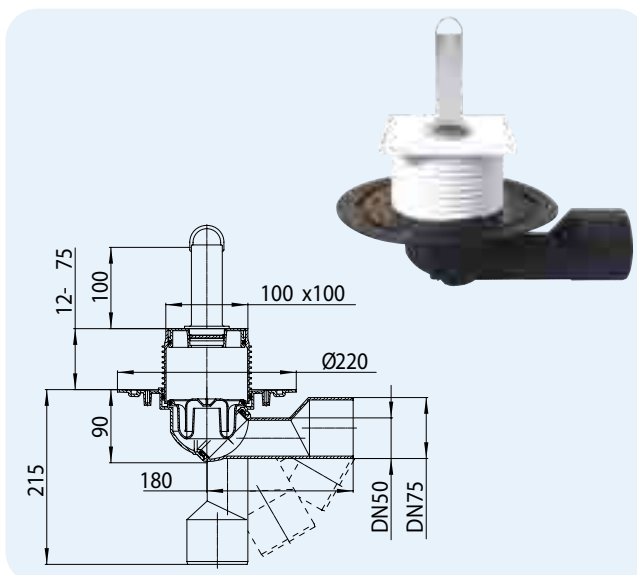
Max. průtok	0,5 l/s
Materiál	PP, PE, nerezová ocel V2A
Odtok	DN50/75 neomezeně stavitelný od svislého do ležatého směru, materiál odtoku PE - k nasunutí nebo ke svaření
Nástavec s rámečkem	Rámec z nerezové oceli Ø 133 mm, výškově stavitelný
Vtoková část	Vtoková krytka z nerezové oceli Ø 112 mm
Zápachová uzávěrka	Výška vodního uzávěru 50 mm
Normy	ČSN EN 1253, ČSN EN 13244, ČSN EN 1451
Třída zatížení	K 3 – max. 300 kg
Doporučeno pro	Sprchová stání řešená v dlažbě
Doplňující informace	teplotní odolnost do 85 °C
V balení se nachází	Ochranný stavební kryt rámečku a příruby



HL-č. 80.1R	Dimenze DN50/75	Hmotnost 650 g	EAN +004591	ks/balení 1
----------------	--------------------	-------------------	----------------	----------------

HL80.2 Podlahová vpust s přeřadovou trubicí
Údaje

Max. průtok	0,5 l/s
Materiál	PP, PE
Odtok	DN50/75 neomezeně stavitelný od svislého do ležatého směru, materiál odtoku PE - k nasunutí nebo ke svaření
Nástavec s rámečkem	100 x 100 mm, výškově stavitelný
Vtoková část	Těsnící víčko 94 x 94 mm s otvorem
Zápachová uzávěrka	Výška vodního uzávěru 30 mm
Normy	ČSN EN 13244, ČSN EN 1451
Třída zatížení	K 3 – max. 300 kg
Doporučeno pro	Betonové vany např. ochlazovací bazénky, fontánky apod., přeřad a uzavření pomocí přeřadové trubky, delší přeřadová trubka na vyžádání (max. 1500mm)!
Doplňující informace	teplotní odolnost do 85 °C
V balení se nachází	Ochranný stavební kryt příruby, přeřadová trubka HL515 délky 10 cm

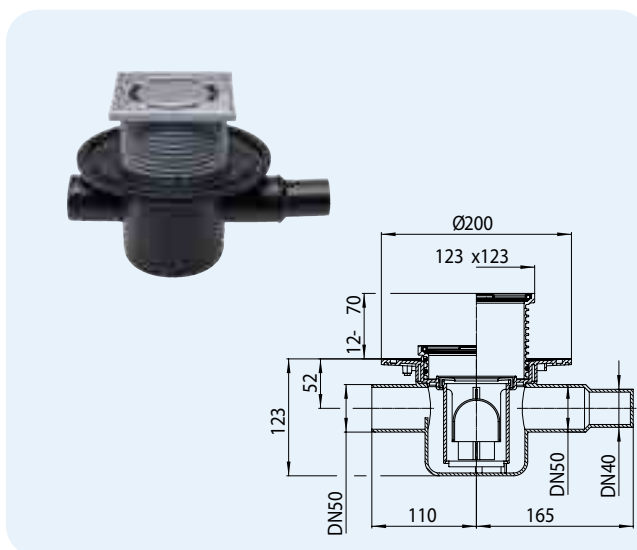


HL-č. 80.2	Dimenze DN50/75	Hmotnost 535 g	EAN +700820	ks/balení 1
---------------	--------------------	-------------------	----------------	----------------

HL300 Podlahová vpust s přívodem ze strany a vztlakovým uzávěrem

Údaje

Max. průtok	0,5 l/s
Materiál	PP, PE, nerezová ocel V2A
Odtok	Ležatý odtok DN50, jeden přívod ze strany DN40/50, obě k napojení nasunutím nebo navařením
Nástavec s rámečkem	123 x 123 mm, výškově stavitelný
Vtoková část	Vtoková mřížka z nerezové oceli 115 x 115 mm
Zápachová uzávěrka	Výška vodního uzávěru 50 mm
Normy	ČSN EN 1253, ČSN EN 13244, ČSN EN 1451
Třída zatížení	K 3 – max. 300 kg
Doplňující informace	Se vztlakovým uzávěrem, teplotní odolnost do 85 °C
V balení se nachází	Ochranný stavební kryt rámečku a příruby

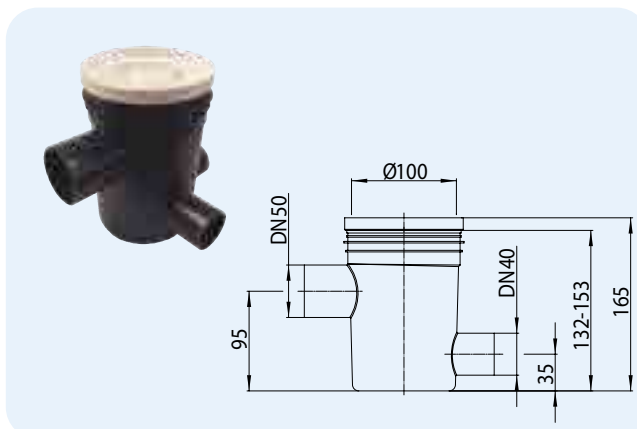


HL-č. 300	Dimenze DN50	Hmotnost 935 g	EAN +703005	ks/balení 1
--------------	-----------------	-------------------	----------------	----------------

HL303K Těleso podlahové vpusti se třemi přívody

Údaje

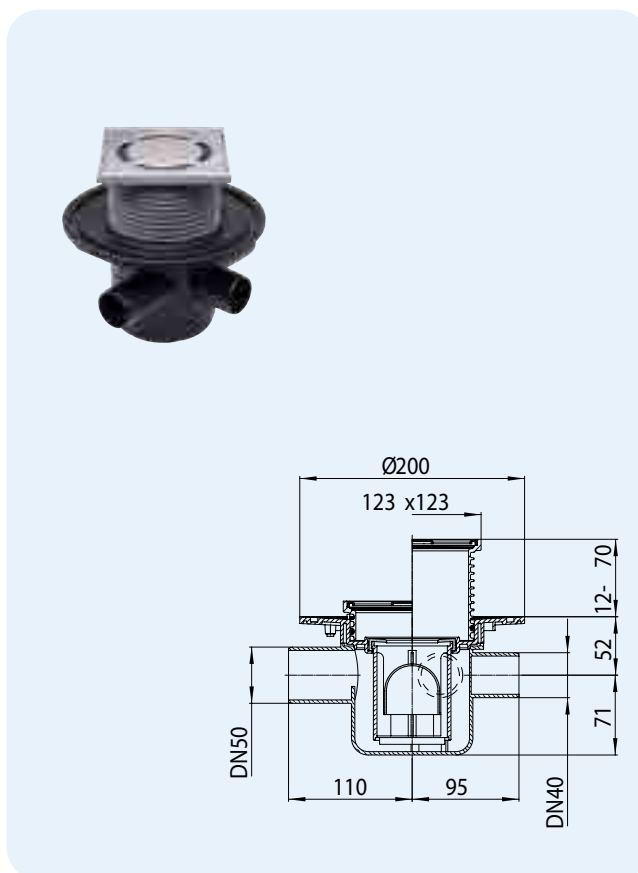
Max. průtok	0,5 l/s
Materiál	PE
Odtok	Ležatý odtok DN50, 3 přívody ze strany DN40 všechny k napojení nasunutím nebo navařením
Vtoková část	Lze objednat příslušenství: uzavírací zátku HL306 nebo sifonovo vložku HL307
Zápachová uzávěrka	Výška vodního uzávěru 35 mm
Doporučeno pro	Centrální odvodňovací prvek v podlaze a pro napojení zařízovacích předmětů v koupelně na kanalizaci
Doplňující informace	Bez možnosti napojení na vodotěsné izolace podlahy
V balení se nachází	Ochranný stavební kryt příruby



HL-č. 303K	Dimenze DN50	Hmotnost 230 g	EAN +703036	ks/balení 1
---------------	-----------------	-------------------	----------------	----------------

HL304 Podlahová vpust se třemi přívody ze stran a vztlakovým uzávěrem
Údaje

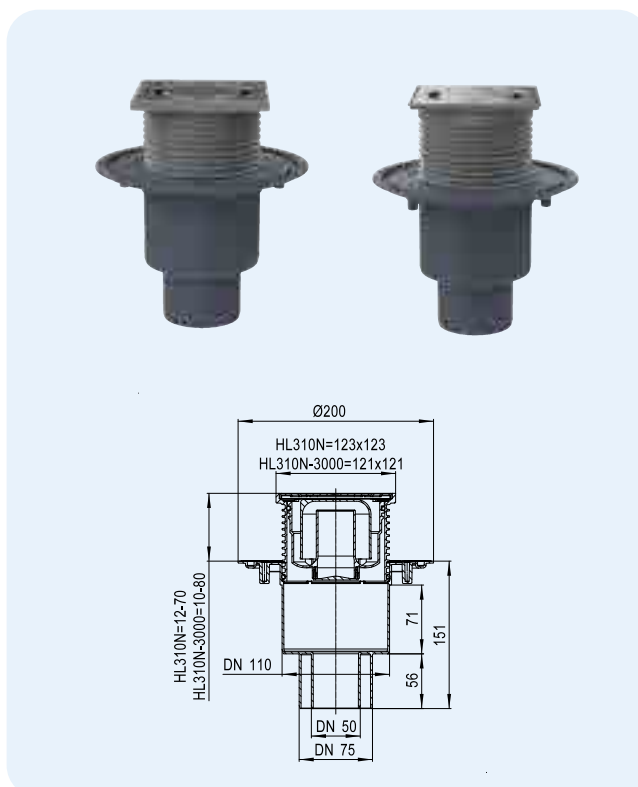
Max. průtok	0,5 l/s
Materiál	PP, PE, nerezová ocel V2A
Odtok	Ležatý odtok DN50, 3 přívody ze strany DN40 všechny k napojení nasunutím nebo navařením
Nástavec s rámečkem	123 x 123 mm, výškově stavitelný
Vtoková část	Vtoková mřížka z nerezové oceli 115 x 115 mm
Zápachová uzávěrka	Výška vodního uzávěru 50 mm
Normy	ČSN EN 1253, ČSN EN 13244, ČSN EN 1451
Třída zatížení	K 3 – max. 300 kg
Doporučeno pro	Centrální odvodňovací prvek v podlaze a pro napojení zařizovacích předmětů v koupelně na kanalizaci
Doplňující informace	Se vztlakovým uzávěrem, teplotní odolnost do 85 °C
V balení se nachází	Ochranný stavební kryt rámečku a příruby



HL-č. 304	Dimenze DN50	Hmotnost 795 g	EAN +703043	ks/balení 1
--------------	-----------------	-------------------	----------------	----------------

HL310N Podlahová vpust
HL310N-3000 Podlahová vpust jako HL310N, avšak s rámem z nerezové oceli
Údaje

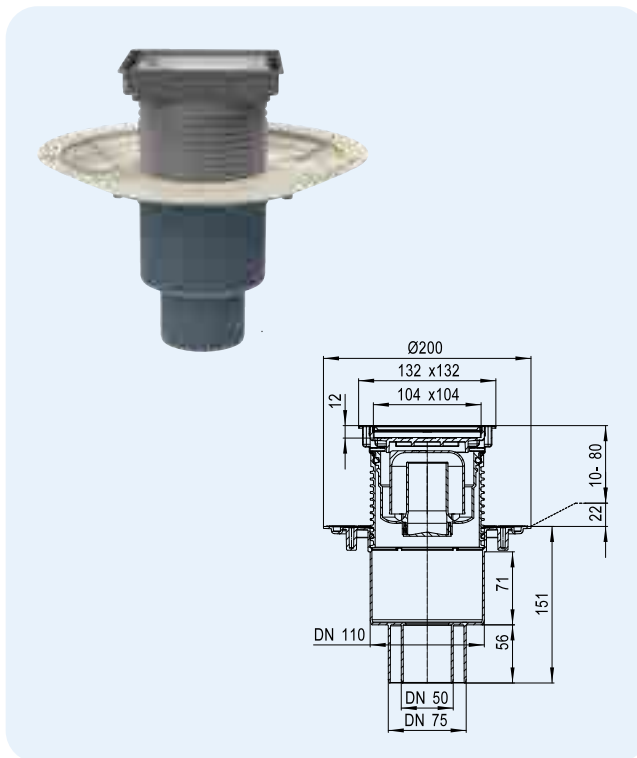
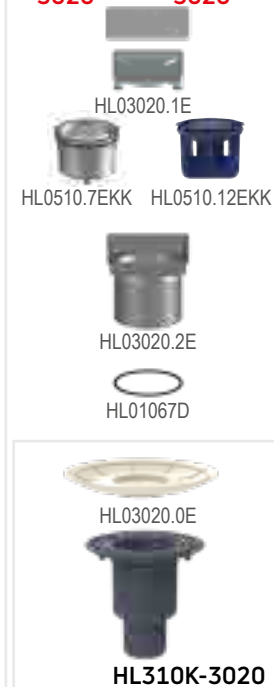
Max. průtok	0,75 l/s při vzdutí 20 mm 0,55 l/s při vzdutí 10 mm
Materiál	PP, nerezová ocel V2A
Odtok	DN50/75/110, svislý, k nasunutí
Nástavec s rámečkem	HL310N: 123 x 123 mm, výškově stavitelný HL310N-3000: 121 x 121 mm, „Klick-Klack-aretační systém mřížky“, výškově stavitelný
Vtoková část	Vtoková mřížka z nerezové oceli 115 x 115 mm
Zápachová uzávěrka	Výška vodního uzávěru 50 mm
Normy	ČSN EN 1253, ČSN EN 13244, ČSN EN 1451
Třída zatížení	K 3 – max. 300 kg
Doporučeno pro	Odvodnění podlah se svislým odtokem
Doplňující informace	teplotní odolnost do 85 °C
V balení se nachází	Ochranný stavební kryt rámečku a příruby



HL-č. 310N 310N-3000	Dimenze DN50/75/110 DN50/75/110	Hmotnost 620 g 665 g	EAN +004638 +016327	ks/balení 1 1
----------------------------	---------------------------------------	----------------------------	---------------------------	---------------------

HL310N-3020 Podlahová vpust s krytem pro vlepení dlažby
HL310Prblue-3020 Podlahová vpust jako HL310N-3020, avšak se zápachovou uzávkou Primus blue
Údaje

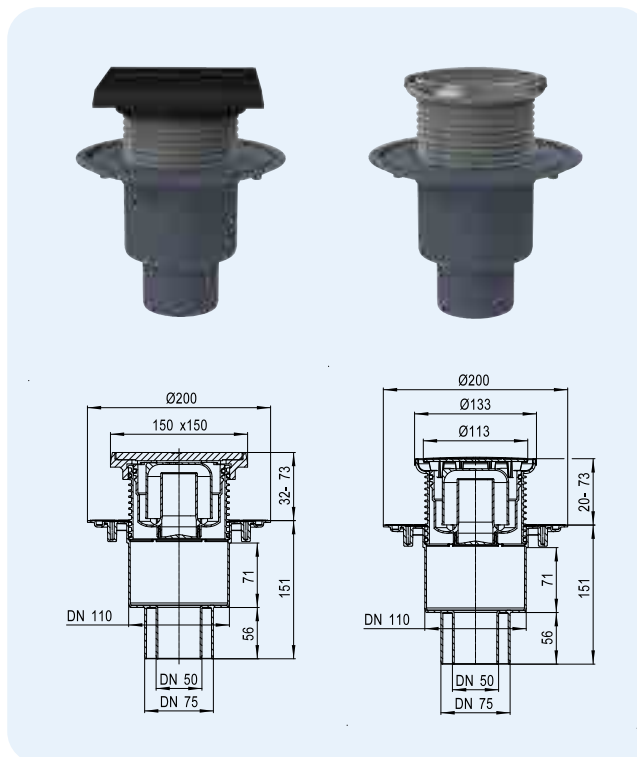
Max. průtok	HL310N-3020 0,75 l/s při vzdutí 20 mm 0,70 l/s při vzdutí 10 mm HL310Prblue-3020 0,60 l/s při vzdutí 20 mm 0,50 l/s při vzdutí 10 mm
Materiál	PP, ABS, nerezová ocel V4A
Odtok	DN50/75/110, svislý, k nasunutí
Nástavec s rámečkem	132 x 132 mm s rámečkem z nerezové oceli V4A, výškově stavitelný
Vtoková část	Mezera po obvodu mezi rámečkem a krytem pro vlepení dlažby, rozměr prostoru pro vlepení dlaždice 104 x 104 x 12 mm s rámem z nerezové oceli V4A
Zápachová uzávěrka	HL310N-3020: výška vodního uzávěru 50 mm HL310Prblue-3020: Primus blue (zápachová uzávěrka fungující i bez vody)
Normy	ČSN EN 1253, ČSN EN 13244, ČSN EN 1451
Třída zatížení	K 3 - max. 300 kg
Doporučeno pro	např.: sprchové kouty řešené v dlažbě, bezbariérové sprchy, prostory wellness
Další informace	teplotní odolnost do 85 °C
Balení obsahuje	Ochranný stavební kryt rámečku a příruby


HL310N-3020 HL310Prblue-3020


HL-č.	Dimenze	Hmotnost	EAN	ks/balení
310N-3020	DN50/75/110	670 g	+034383	1
310Prblue-3020	DN50/75/110	727 g	+052011	1

HL310NG Podlahová vpust s rámem i mřížkou z litiny
HL310NR Podlahová vpust s kruhovým rámem a kruhovou krytkou z nerezové oceli
Údaje

Max. průtok	HL310NG DN50: 0,85 l/s při vzdutí 20 mm DN75 + DN110 0,75 l/s při vzdutí 20 mm HL310NR 0,75 l/s při vzdutí 20 mm 0,55 l/s při vzdutí 10 mm
Materiál	litina/PP, nerezová ocel V2A
Odtok	DN50/75/110, svislý, k nasunutí
Nástavec s rámečkem	HL310NG: 150 x 150 mm, výškově stavitelný HL310NR: Ø 133 mm, výškově stavitelný
Vtoková část	HL310NG: 137 x 137 mm, Litinová mřížka HL310NR: Ø 112 mm, Nerezová ocel
Zápachová uzávěrka	Výška vodního uzávěru 50 mm
Normy	ČSN EN 1253, ČSN EN 13244, ČSN EN 1451
Třída zatížení	HL310NG: L15 – max. 1,5 tuny HL310NR: K 3 – max. 300 kg
Doporučeno pro	HL310NG: pro parkoviště, pro lité asfalty HL310NR: sprchové kouty řešené v dlažbě
Doplňující informace	teplotní odolnost do 85 °C
V balení se nachází	Ochranný stavební kryt příruby

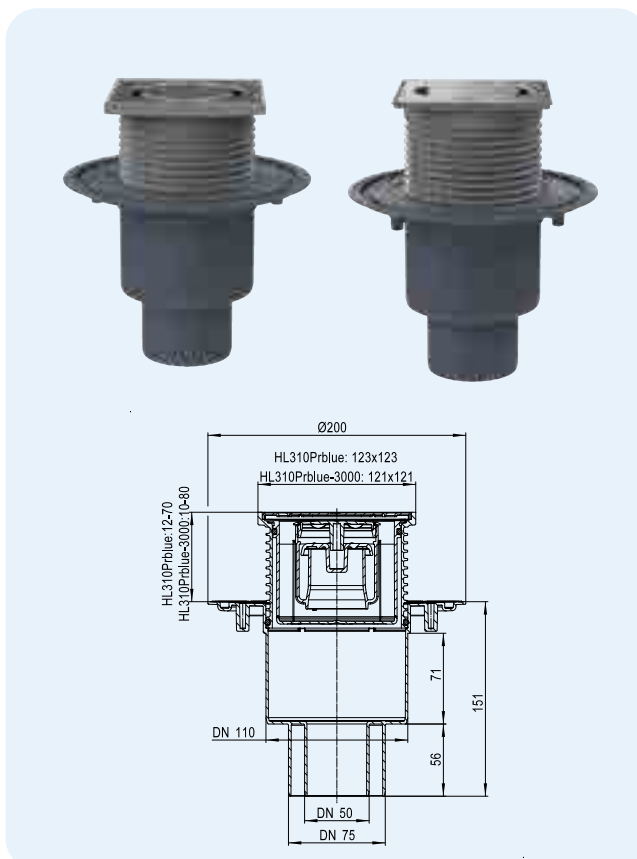

HL310NG HL310NR


HL-č.	Dimenze	Hmotnost	EAN	ks/balení
310NG	DN50/75/110	2295 g	+004652	1
310NR	DN50/75/110	560 g	+006038	1

HL310Prblue Podlahová vpust se zápachovou uzávěrkou Primus blue
HL310Prblue-3000 Podlahová vpust jako HL310Prblue, avšak s rámem z nerezové oceli

Údaje

Max. průtok	0,60 l/s při vzdutí 20 mm 0,50 l/s při vzdutí 10 mm
Materiál	PP, nerezová ocel V2A
Odtok	DN50/75/110, svislý, k nasunutí
Nástavec s rámečkem	HL310Prblue: 123 x 123 mm, výškově stavitelný HL310Prblue-3000: 121 x 121 mm, „Klick-Klack-aretační systém mřížky“, výškově stavitelný
Vtoková část	Vtoková mřížka z nerezové oceli 115 x 115 mm
Zápachová uzávěrka	Výška vodního uzávěru 50 mm a Primus blue (pachotěsnost i bez vody v zápachové uzávěrce)
Normy	ČSN EN1253, ČSN 75 6760, ČSN EN 13244, ČSN EN 1451
Třída zatížení	K 3 – max. 300 kg
Doporučeno pro	Odvodnění podlah se svislým odtokem
Doplňující informace	odvodnění podlah při nepravidelném používání, garantována těsnost proti pronikání zápachu i bez vody v zápachové uzávěrce; doplňování vody do zápachové uzávěrky není nutné! Teplotní odolnost do 85°C
V balení se nachází	Ochranný stavební kryt rámečku a příruba



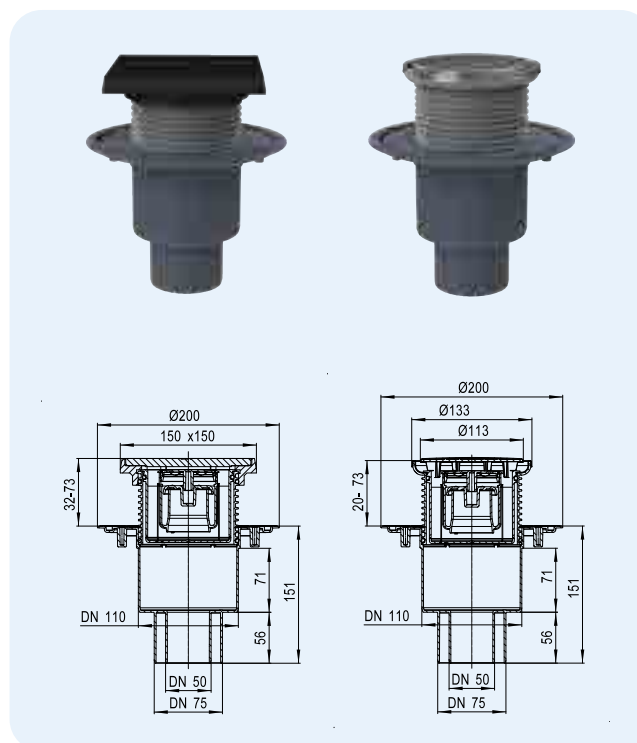
HL-č.	Dimenze	Hmotnost	EAN	ks/balení
310Prblue	DN50/75/110	659 g	+051991	1
310Prblue-3000	DN50/75/110	722 g	+052004	1

HL310Prblue
HL310Prblue-3000


HL310PrblueG Podlahová vpust jako HL310NG, avšak se zápachovou uzávěrkou Primus blue
HL310PrblueR Podlahová vpust jako HL310NR, avšak se zápachovou uzávěrkou Primus blue

Údaje

Max. průtok	HL310PrblueG 0,55 l/s při vzdutí 20 mm HL310PrblueR 0,60 l/s při vzdutí 20 mm 0,50 l/s při vzdutí 10 mm
Materiál	litina/PP, nerezová ocel V2A
Odtok	DN50/75/110, svislý, k nasunutí
Nástavec s rámečkem	HL310PrblueG: 150 x 150 mm, výškově stavitelný HL310PrblueR: Ø 133 mm, výškově stavitelný
Vtoková část	HL310PrblueG: 137 x 137 mm litinová mřížka (rošt), HL310PrblueR: Ø 112 mm nerezová ocel
Zápachová uzávěrka	Výška vodního uzávěru 50 mm u Primus blue (pachotěsnost i bez vody v zápachové uzávěrce)
Normy	ČSN EN1253, ČSN 75 6760, ČSN EN 13244, ČSN EN 1451
Třída zatížení	HL310PrblueG: L15 – max. 1,5 t HL310PrblueR: K3 – max. 300 kg
Doporučeno pro	HL310PrblueG: pro parkoviště, pro lité asfalty HL310PrblueR: sprchové kouty řešené v dlažbě
Doplňující informace	odvodnění podlah při nepravidelném používání, garantována těsnost proti pronikání zápachu i bez vody v zápachové uzávěrce; doplňování vody do zápachové uzávěrky není nutné! Teplotní odolnost do 85°C
V balení se nachází	Stavební zátky

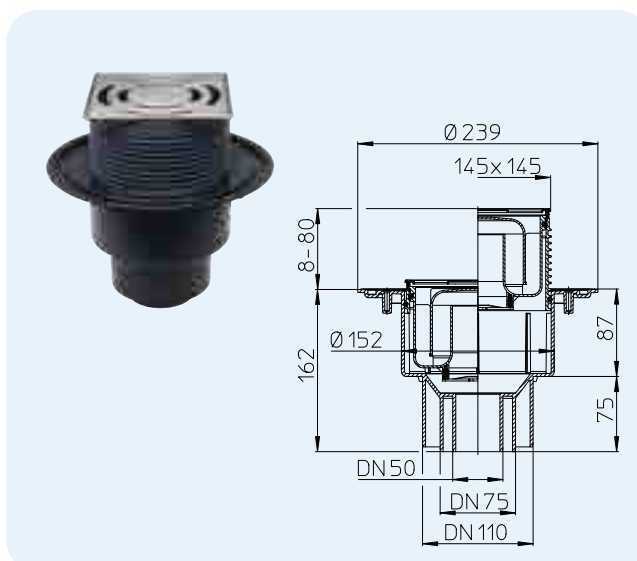


HL-č.	Dimenze	Hmotnost	EAN	ks/balení
310PrblueG	DN50/75/110	2324 g	+052073	1
310PrblueR	DN50/75/110	549 g	+052080	1

HL310PrblueG
HL310PrblueR


HL3100 Podlahová vpust „60 Plus“ s velkým průtokem
Údaje

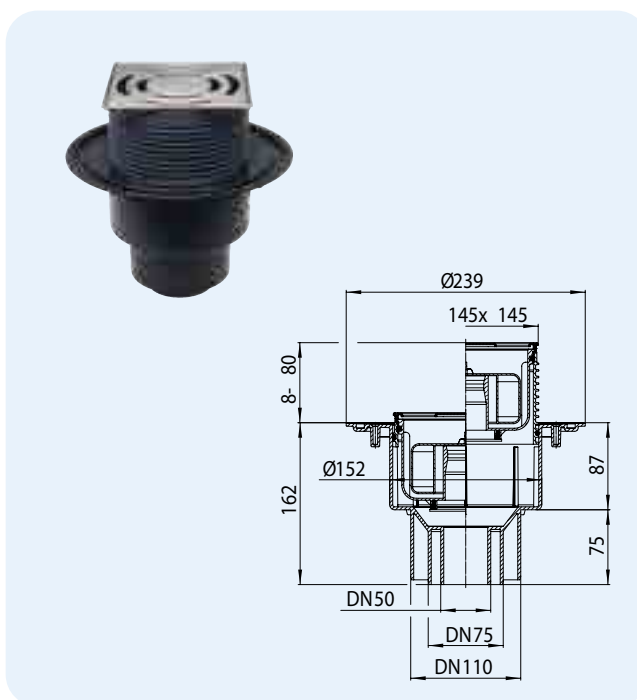
Max. průtok	DN50: 1,25 l/s, DN75/110: 1,4 l/s
Materiál	PP, PE, nerezová ocel
Odtok	DN50/75/110, svislý, k nasunutí a navaření
Nástavec s rámečkem	Rámeček z nerezové oceli V4A, 145 x 145 mm, „Klick-Klack-aretační systém mřížky“, výškově stavitelný
Vtoková část	Nerezová vtoková mřížka 138 x 138 mm, V2A
Zápachová uzávěrka	Výška vodního uzávěru 50 mm
Normy	ČSN EN 1253, ČSN EN 13244, ČSN EN 1451
Třída zatížení	K 3 – max. 300 kg
Doporučeno pro	Sprchové kouty řešené v dlažbě, pro sprchy s velkým průtokem, např. masážní sprchy, přívalové sprchy
Doplňující informace	S „Klick-Klack-aretační systém mřížky“, teplotní odolnost do 85 °C
V balení se nachází	Ochranný stavební kryt rámečku a příruby



HL-č. 3100	Dimenze DN50/75/110	Hmotnost 1040 g	EAN +025428	ks/balení 1
---------------	------------------------	--------------------	----------------	----------------

HL3100Pr Podlahová vpust „60 Plus“ s velkým průtokem a zápachovou uzávěrkou Primus
Údaje

Max. průtok	0,8 l/s
Materiál	PP, PE, nerezová ocel
Odtok	DN50/75/110, svislý, k nasunutí a navaření
Nástavec s rámečkem	Rámeček z nerezové oceli V4A, 145 x 145 mm, „Klick-Klack-aretační systém mřížky“, výškově stavitelný
Vtoková část	Nerezová vtoková mřížka 138 x 138 mm, V2A
Zápachová uzávěrka	Výška vodního uzávěru 50 mm u. Primus (pachotěsnost i bez vody v zápachové uzávěrce)
Normy	ČSN EN1253, ČSN 75 6760, ČSN EN 13244, ČSN EN 1451
Třída zatížení	K 3 – max. 300 kg
Doporučeno pro	Sprchové kouty řešené v dlažbě, pro sprchy s velkým průtokem, např. masážní sprchy, přívalové sprchy
Doplňující informace	odvodnění podlah při nepravdělném používání, garantována těsnost proti pronikání zápachu i bez vody v zápachové uzávěrce; doplňování vody do zápachové uzávěrky není nutné! Teplotní odolnost do 85°C
V balení se nachází	Ochranný stavební kryt rámečku a příruby

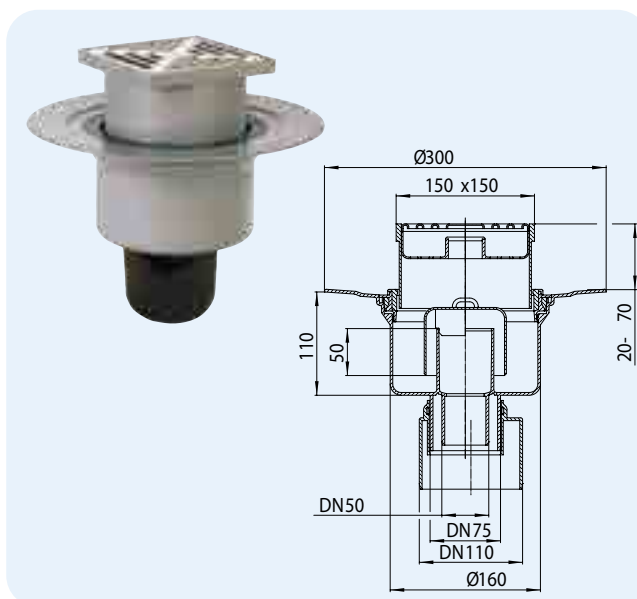


HL-č. 3100Pr	Dimenze DN50/75/110	Hmotnost 1079 g	EAN +025435	ks/balení 1
-----------------	------------------------	--------------------	----------------	----------------

HL317 Podlahová vpust se svislým odtokem

Údaje

Max. průtok	1,8 l/s
Materiál	PP, nerezová ocel V2A
Odtok	DN50/75/110 , svislý, k nasunutí
Nástavec s rámečkem	150 x 150 mm, výškově stavitelný
Vtoková část	Nerezová vtoková mřížka 138 x 138 mm
Zápachová uzávěrka	Výška vodního uzávěru 50 mm
Normy	ČSN EN 1253, ČSN EN 1451
Třída zatížení	K 3 – max. 300 kg
Doporučeno pro	Podlahová vpust s velkým průtokem
Doplňující informace	teplotní odolnost do 95 °C
V balení se nachází	Ochranný stavební kryt a sítko na nečistoty

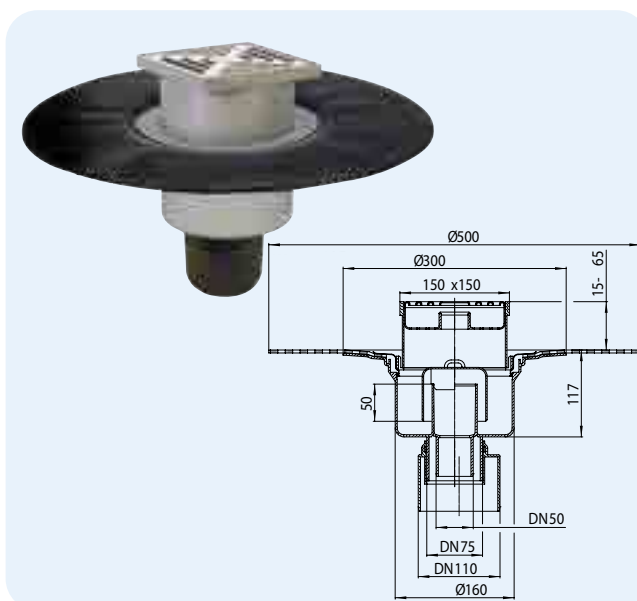


HL-č. 317	Dimenze DN50/75/110	Hmotnost 1200 g	EAN +703173	ks/balení 1
--------------	------------------------	--------------------	----------------	----------------

HL317H Podlahová vpust se svislým odtokem a asfaltovou izolační manžetou

Údaje

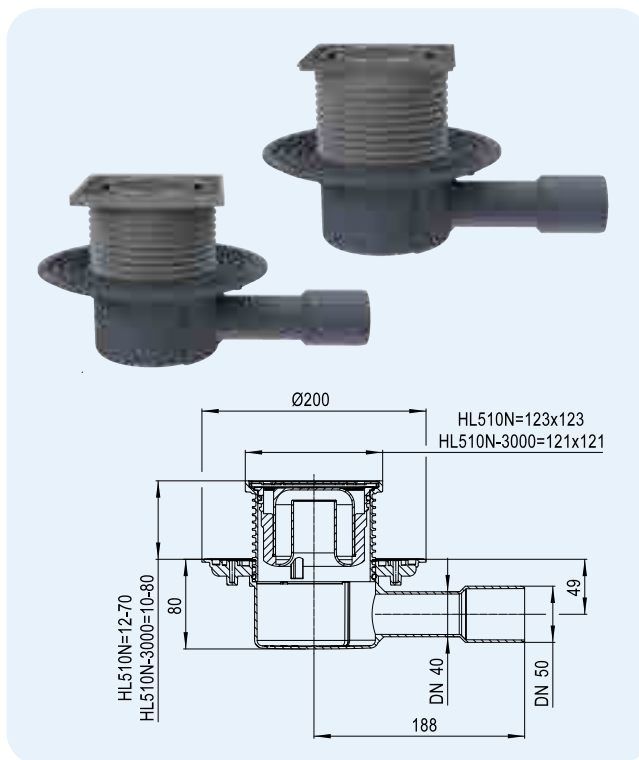
Max. průtok	1,8 l/s
Materiál	PP, nerezová ocel V2A, továrně napojená asfaltová manžeta
Odtok	DN50/75/110 , svislý, k nasunutí
Nástavec s rámečkem	150 x 150 mm, výškově stavitelný
Vtoková část	Nerezová vtoková mřížka 138 x 138 mm
Zápachová uzávěrka	Výška vodního uzávěru 50 mm
Normy	ČSN EN 1253, ČSN EN 1451
Třída zatížení	K 3 – max. 300 kg
Doporučeno pro	Podlahová vpust s velkým průtokem
Doplňující informace	asfaltové hydroizolace, teplotní odolnost do 95 °C
V balení se nachází	Ochranný stavební kryt a sítko na nečistoty



HL-č. 317H	Dimenze DN50/75/110	Hmotnost 1985 g	EAN +317110	ks/balení 1
---------------	------------------------	--------------------	----------------	----------------

HL510N Podlahová vpust
HL510N-3000 Podlahová vpust jako HL510N, avšak s rámem z nerezové oceli
Údaje

Max. průtok	0,55 l/s při vzdutí 20 mm 0,45 l/s při vzdutí 10 mm
Materiál	PP, nerezová ocel
Odtok	DN40/50, ležatý, k nasunutí
Nástavec s rámečkem	HL510N: 123 x 123 mm, výškově stavitelný HL510N-3000: 121 x 121 mm, „Klick-Klack-aretační systém mřížky“, výškově stavitelný, nerezová ocel V4A
Vtoková část	Vtoková mřížka z nerezové oceli 115 x 115 mm, nerezová ocel V2A
Zápachová uzávěrka	Výška vodního uzávěru 50 mm
Normy	ČSN EN 1253, ČSN EN 13244, ČSN EN 1451
Třída zatížení	K 3 – max. 300 kg
Doporučeno pro	Odvodnění podlah, s ležatým odtokem
Doplňující informace	Zvuková ochrana splňující požadavky normy DIN4109, ÖNORM B8115-2. bude splněna při použití zvukově izolační podložky HL6200. Více v kapitole Příslušenství. Teplotní odolnost do 85 °C
V balení se nachází	Ochranný stavební kryt rámečku a příruby

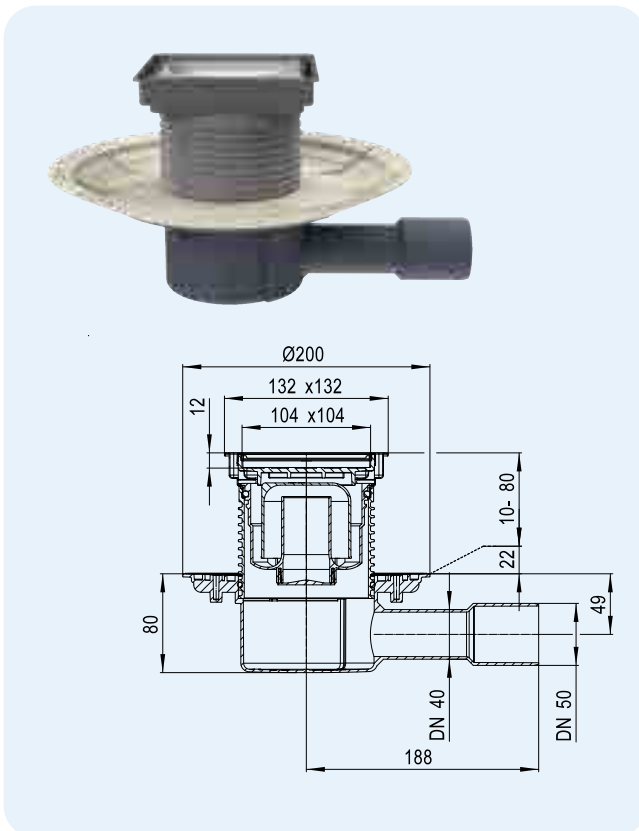


HL-č.	Dimenze	Hmotnost	EAN	ks/balení
510N	DN40/50	546 g	+051007	1
510N-3000	DN40/50	681 g	+016686	1

HL510N
HL510N-3000

HL510N-3020 Podlahová vpust s krytem pro vlepení dlažby
HL510Prblue-3020 Podlahová vpust jako HL510N-3020, avšak se zápachovou uzávěrkou Primus blue
Údaje

Max. průtok	HL510N-3020: 0,55 l/s při vzdutí 20 mm 0,45 l/s při vzdutí 10 mm HL510Prblue-3020: 0,55 l/s při vzdutí 20 mm 0,45 l/s při vzdutí 10 mm
Materiál	PP, ABS, nerezová ocel V4A
Odtok	DN40/50, ležatý, k nasunutí
Nástavec s rámečkem	132 x 132 mm s rámečkem z nerezové oceli V4A, výškově stavitelný
Vtoková část	Mezera po obvodu mezi rámečkem a krytem pro vlepení dlažby, rozměr prostoru pro vlepení dlaždice 104 x 104 x 12 mm s rámem z nerezové oceli V4A
Zápachová uzávěrka	HL510N-3020: výška vodního uzávěru 50 mm HL510Prblue-3020: Primus blue (zápachová uzávěrka fungující i bez vody)
Normy	ČSN EN 1253, ČSN EN 13244, ČSN EN 1451, ČSN 75 6760
Třída zatížení	K 3 - max. 300 kg
Doporučeno pro	např.: sprchové kouty řešené v dlažbě, bezbariérové sprchy, prostory wellness
Další informace	Zvuková ochrana vyhovující požadavkům norem DIN4109, ÖNORM B8115-2 bude splněna při použití zvukově izolační podložky HL6200. Více v kapitole Příslušenství. Teplotní odolnost do 85 °C
Balení obsahuje	Ochranný stavební kryt rámečku a příruby

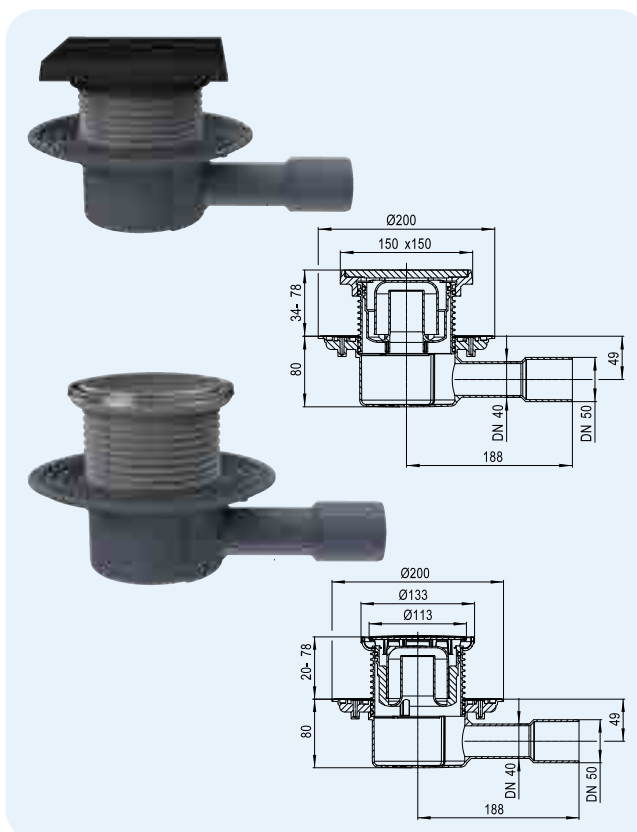


HL-č.	Dimenze	Hmotnost	EAN	ks/balení
510N-3020	DN40/50	686 g	+034406	1
510Prblue-3020	DN40/50	738 g	+052110	1

HL510N-3020
HL510Prblue-3020


HL510NG Podlahová vpust s rámem i mřížkou z litiny
HL510NR Podlahová vpust s kruhovým rámem a kruhovou krytkou z nerezové oceli
Údaje

Max. průtok	HL510NG 0,60 l/s při vzdutí 20 mm HL510NR 0,55 l/s při vzdutí 20 mm 0,45 l/s při vzdutí 10 mm
Materiál	litina/PP, nerezová ocel V2A
Odtok	DN40/50, ležatý, k nasunutí
Nástavec s rámečkem	HL510NG: 150 x 150 mm, výškově stavitelný HL510NR: Ø 133 mm, výškově stavitelný
Vtoková část	HL510NG: 137 x 137 mm, Litinová mřížka HL510NR: Ø 112 mm Nerezová ocel
Zápachová uzávěrka	Výška vodního uzávěru 50 mm
Normy	ČSN EN 1253, ČSN 75 6760, ČSN EN 13244, ČSN EN 1451
Třída zatížení	HL510NG: L15 – max. 1,5 tuny HL510NR: K 3 – max. 300 kg
Doporučeno pro	HL510NG: pro parkoviště, pro lité asfalty HL510NR: sprchové kouty řešené v dlažbě
Doplňující informace	Zvuková ochrana vyhovující požadavkům norem DIN4109, ÖNORM B8115-2 bude splněna při použití zvukově izolační podložky HL6200. Více v kapitole Příslušenství. Teplotní odolnost do 85 °C
V balení se nachází	Ochranný stavební kryt příruby

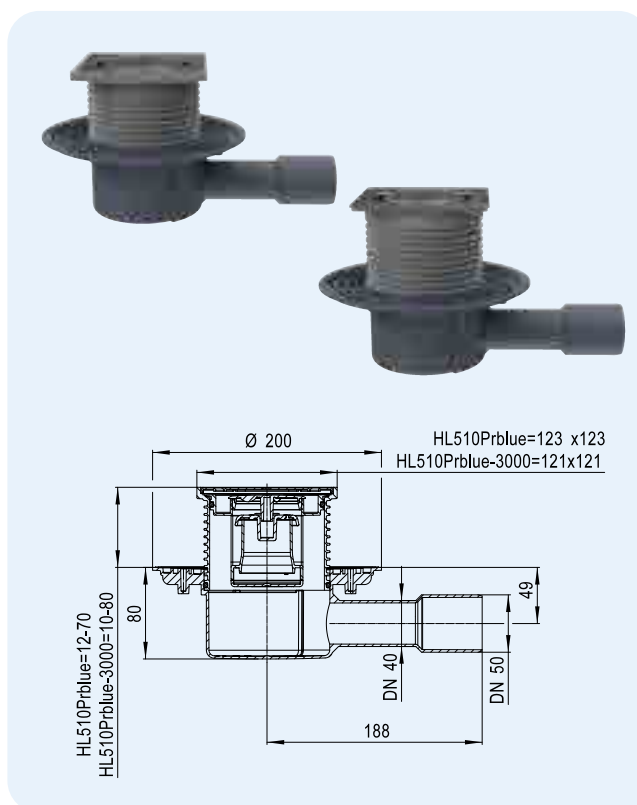


HL-č.	Dimenze	Hmotnost	EAN	ks/balení
510NG	DN40/50	2221 g	+001965	1
510NR	DN40/50	546 g	+006076	1

HL510NG HL510NR

HL510K
HL510Prblue Podlahová vpust se zápachovou uzávěrkou Primus blue
HL510Prblue-3000 Podlahová vpust jako HL510Prblue, avšak s rámem z nerezové oceli
Údaje

Max. průtok	0,50 l/s při vzdutí 20 mm 0,40 l/s při vzdutí 10 mm
Materiál	PP, nerezová ocel
Odtok	DN40/50, ležatý, k nasunutí
Nástavec s rámečkem	HL510Prblue: 123 x 123 mm, výškově stavitelný HL510Prblue-3000: 121 x 121 mm, „Klick-Klack-aretační systém mřížky“, výškově stavitelný, nerezová ocel V4A
Vtoková část	Vtoková mřížka z nerezové oceli 115 x 115 mm, nerezová ocel V2A
Zápachová uzávěrka	Výška vodního uzávěru 50 mm a Primus blue (pachotěsnost i bez vody v zápachové uzávěrce)
Normy	ČSN EN 1253, ČSN 75 6760, ČSN EN 13244, ČSN EN 1451
Třída zatížení	K 3 – max. 300 kg
Doporučeno pro	Odvodnění podlah, s ležatým odtokem
Doplňující informace	odvodnění podlah při nepravidelném používání, garantována těsnost proti pronikání zápachu i bez vody v zápachové uzávěrce; doplňování vody do zápachové uzávěrky není nutné! Zvuková ochrana vyhovující požadavkům norem DIN4109, ÖNORM B8115-2 bude splněna při použití zvukově izolační podložky HL6200. Více v kapitole Příslušenství. Teplotní odolnost do 85 °C
V balení se nachází	Ochranný stavební kryt rámečku a příruby



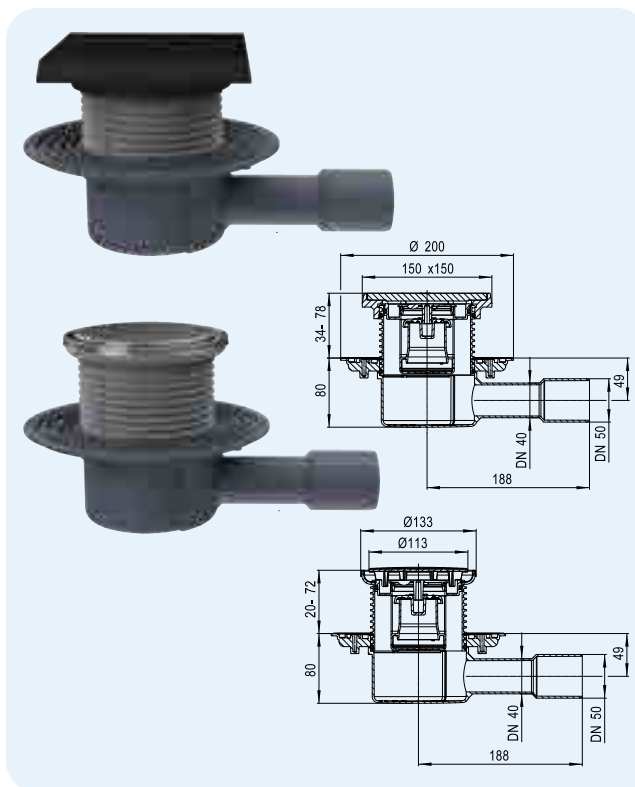
HL-č.	Dimenze	Hmotnost	EAN	ks/balení
510Prblue	DN40/50	675 g	+052097	1
510Prblue-3000	DN40/50	732 g	+052103	1

HL510Prblue HL510Prblue-3000

HL510K

HL510PrblueG Podlahová vpust se zápachovou uzávěrkou Primus blue, s rámem i mřížkou z litiny
HL510PrblueR Podlahová vpust se zápachovou uzávěrkou Primus blue, s nerezovým kruhovým rámem a krytkou
Údaje

Max. průtok	HL510PrblueG 0,55 l/s při vzduťi 20 mm HL510PrblueR 0,50 l/s při vzduťi 20 mm 0,40 l/s při vzduťi 10 mm
Materiál	litina/PP, nerezová ocel V2A
Odtok	DN40/50, ležatý, k nasunutí
Nástavec s rámečkem	HL510PrblueG: 150 x 150 mm, výškově stavitelný. HL510PrblueR: Ø 133 mm, výškově stavitelný
Vtoková část	HL510PrblueG: 137 x 137 mm litinová mřížka (rošt), HL510PrblueR: Ø 112 mm nerezová ocel
Zápachová uzávěrka	Výška vodního uzavěru 50 mm u Primus blue (pachotěsnost i bez vody v zápachové uzávěrce)
Normy	ČSN EN 1253, ČSN 75 6760, ČSN EN 13244, ČSN EN 1451
Třída zatížení	HL510PrblueG: L15 – max. 1,5 tuny HL510PrblueR: K 3 – max. 300 kg
Doporučeno pro	HL510PrblueG: pro parkoviště, pro lité asfalty. HL510PrblueR: sprchové kouty řešené v dlažbě
Doplňující informace	odvodnění podlah při nepravidelném používání, garantována těsnost proti pronikání zápachu i bez vody v zápachové uzávěrce; doplňování vody do zápachové uzávěrky není nutné! Zvuková ochrana vyhovující požadavkům norem DIN4109, ÖNORM B8115-2 bude splněna při použití zvukově izolační podložky HL6200. Více v kapitole Příslušenství. Teplotní odolnost do 85 °C
V balení se nachází	Ochranný stavební kryt příruby

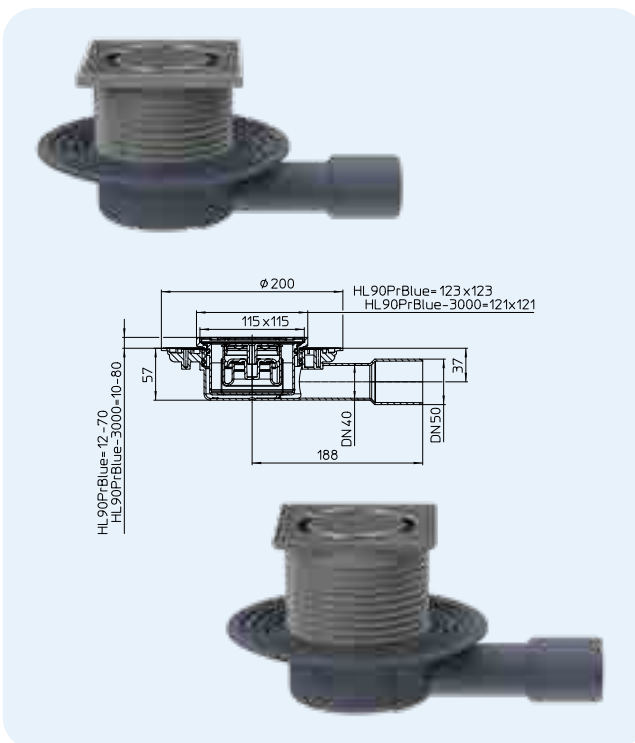


HL-č.	Dimenze	Hmotnost	EAN	ks/balení
510PrblueG	DN40/50	2425 g	+052172	1
510PrblueR	DN40/50	675 g	+052189	1

HL510PrblueG
HL510PrblueR

HL90Prblue Podlahová vpust se zápachovou uzávěrkou Primus blue, plochá
HL90Prblue-3000 Podlahová vpust jako HL90Prblue, avšak s rámem z nerezové oceli
Údaje

Max. průtok	0,45 l/s při vzduťi 20 mm 0,5 l/s při vzduťi 10 mm
Materiál	PP, nerezová ocel
Odtok	DN40/50, ležatý, k nasunutí
Nástavec s rámečkem	HL90Prblue: 123 x 123 mm, výškově stavitelný. HL90Prblue-3000: 121 x 121 mm, „Klick-Klack-aretační systém mřížky“, výškově stavitelný, nerezová ocel V4A
Vtoková část	Vtoková mřížka z nerezové oceli 115 x 115 mm, nerezová ocel V2A
Zápachová uzávěrka	Nový Primus blue . Kombinovaný systém obsahující vodní zápachovou uzávěrku a také mechanický (ventilový) uzavěr s těsněním, který zajišťuje absolutní těsnost proti pronikání nepříjemných plynů z kanalizace. S těsností až do přetlaku +800 Pascal a podtlaku -400 Pascal nabízí Primusblue větší bezpečnost ve srovnání s konvenčními zápachovými uzávěrkami s výškou vodního uzavěru 50 mm. Ochrana proti vzlaku vody z potrubí až do 0,5m vodního sloupce.
Normy	ČSN 75 6760, ČSN EN 13244, ČSN EN 1451
Třída zatížení	K 3 – max. 300 kg
Doporučeno pro	Skladba souvrství podlahy < 100 mm
Doplňující informace	odvodnění podlah při nepravidelném používání, garantována těsnost proti pronikání zápachu i bez vody v zápachové uzávěrce; doplňování vody do zápachové uzávěrky není nutné! Zvuková ochrana vyhovující požadavkům norem DIN4109, ÖNORM B8115-2 bude splněna při použití zvukově izolační podložky HL6200. Více v kapitole Příslušenství. Sítko na vlasy HL0541.6E k dostání jako příslušenství. Teplotní odolnost do 85 °C
V balení se nachází	Ochranný stavební kryt rámečku a příruby



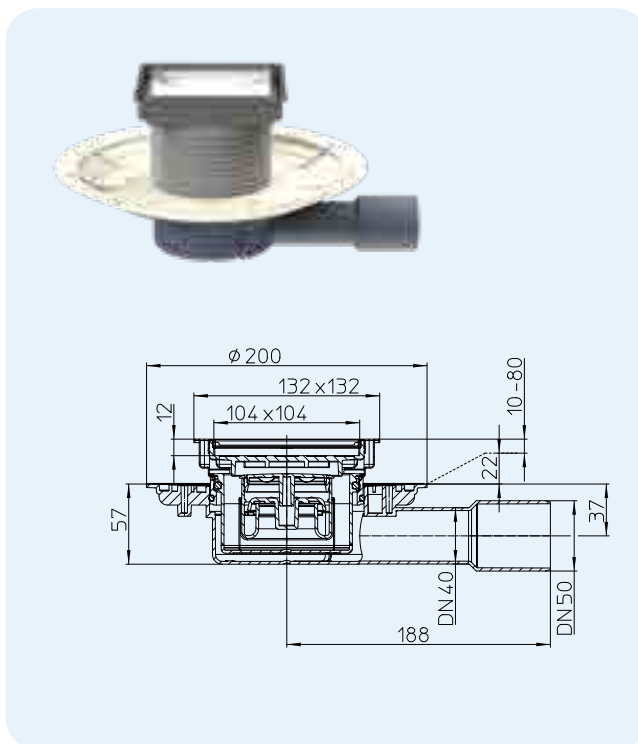
HL-č.	Dimenze	Hmotnost	EAN	ks/balení
90Prblue	DN40/50	510 g	+050505	1
90Prblue-3000	DN40/50	564 g	+050512	1

HL90Prblue
HL90Prblue-3000

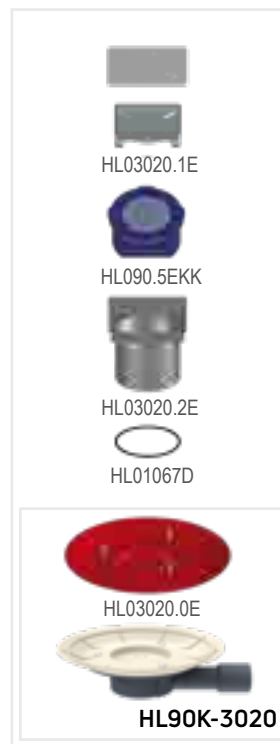

HL90Prblue-3020 Podlahová vpust se zápachovou uzávěrkou Primus **blue**, plochá, s krytem pro vlepení dlažby

Údaje

Max. průtok	0,5 l/s při vzdutí 20 mm 0,45 l/s při vzdutí 10 mm
Materiál	PP, ABS, nerezová ocel V4A
Odtok	DN40/50, ležatý, k nasunutí
Nástavec s rámečkem	132 x 132 mm s rámečkem z nerezové oceli V4A, výškově stavitelný
Vtoková část	Mezera po obvodu mezi rámečkem a krytem pro vlepení dlažby, rozměr prostoru pro vlepení dlaždice 104 x 104 x 12 mm s rámem z nerezové oceli V4A
Zápachová uzávěrka	Nový Primus blue . Kombinovaný systém obsahující vodní zápachovou uzávěrku a také mechanický (ventilový) uzávěr s těsněním!, který zajišťuje absolutní těsnost proti pronikání nepříjemných plynů z kanalizace. S těsností až do přetlaku +800 Pascal a podtlaku -400 Pascal nabízí Primusblue větší bezpečnost ve srovnání s konvenčními zápachovými uzávěrkami s výškou vodního uzávěru 50 mm. Ochrana proti vzltlaku vody z potrubí až do 0,5m vodního sloupce.
Normy	ČSN EN 1253, ČSN EN 13244, ČSN EN 1451, ČSN 75 6760
Třída zatížení	K 3 - max. 300 kg
Doporučeno pro	Skladby podlah < 100 mm, např.: sprchové kouty řešené v dlažbě, bezbariérové sprchy, prostory wellness, pro nízké skladby podlah
Další informace	Zvuková ochrana vyhovující požadavkům norem DIN4109, ÖNORM B8115-2 bude splněna při použití zvukové izolační podložky HL6200. Více v kapitole Příslušenství. Sítko na vlasy HL0541.6E k dostání jako příslušenství. Teplotní odolnost do 85 °C
Balení obsahuje	Ochranný stavební kryt rámečku a příruby

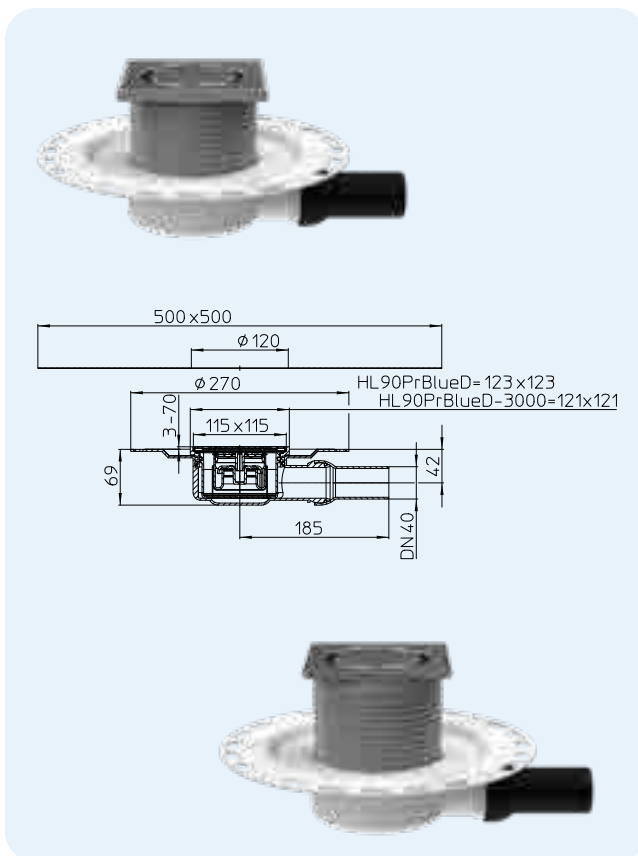


HL-č. 90Prblue-3020	Dimenze DN40/50	Hmotnost 570 g	EAN +050529	ks/balení 1
------------------------	--------------------	-------------------	----------------	----------------


HL90PrblueD Podlahová vpust se zápachovou uzávěrkou Primus **blue**, plochá, s krytem pro vlepení dlažby
HL90PrblueD-3000 Podlahová vpust jako HL90PrblueD, avšak s rámem z nerezové oceli

Údaje

Max. průtok	0,45 l/s při vzdutí 20 mm 0,40 l/s při vzdutí 10 mm
Materiál	PP/PE, ABS, nerezová ocel
Odtok	DN40, ležatý, k nasunutí a navaření
Nástavec s rámečkem	HL90PrblueD: 123 x 123 mm, výškově stavitelný. HL90PrblueD-3000: 121 x 121 mm, „Klick-Klack-aretační systém mřížky“, výškově stavitelný, nerezová ocel V4A
Vtoková část	Vtoková mřížka z nerezové oceli 115 x 115 mm, nerezová ocel V2A
Zápachová uzávěrka	Nový Primus blue . Kombinovaný systém obsahující vodní zápachovou uzávěrku a také mechanický (ventilový) uzávěr s těsněním!, který zajišťuje absolutní těsnost proti pronikání nepříjemných plynů z kanalizace. S těsností až do přetlaku +800 Pascal a podtlaku -400 Pascal nabízí Primusblue větší bezpečnost ve srovnání s konvenčními zápachovými uzávěrkami s výškou vodního uzávěru 50 mm. Ochrana proti vzltlaku vody z potrubí až do 0,5m vodního sloupce.
Normy	ČSN 75 6760, ČSN EN 13244, ČSN EN 1451
Třída zatížení	K 3 - max. 300 kg
Doporučeno pro	Skladba souvrství podlahy < 100 mm
Doplňující informace	odvodnění podlah při nepravidelném používání, garantována těsnost proti pronikání zápachu i bez vody v zápachové uzávěrce; doplňování vody do zápachové uzávěrky není nutné! Zvuková ochrana vyhovující požadavkům norem DIN4109, ÖNORM B8115-2 bude splněna při použití zvukové izolační podložky HL6200. Více v kapitole Příslušenství. Sítko na vlasy HL0541.6E k dostání jako příslušenství. Teplotní odolnost do 85 °C
V balení se nachází	Ochranný stavební kryt rámečku a příruby



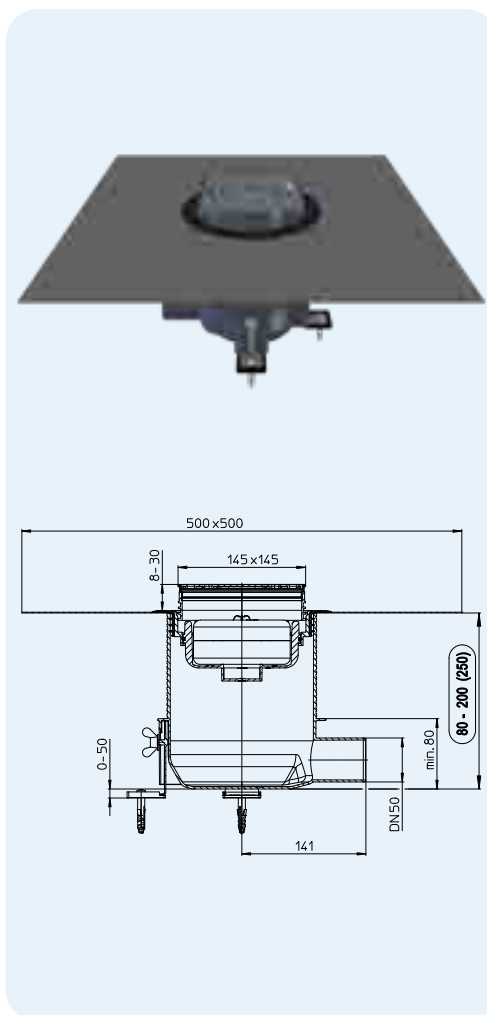
HL-č. 90PrblueD	Dimenze DN40	Hmotnost 812 g	EAN +050543	ks/balení 1
90PrblueD-3000	DN40	855 g	+050550	1



HL540 Podlahová sprchová vpust „Primus Drain“, STAVEBNÍ VÝŠKA 80 MM !
HL540I Podlahová sprchová vpust „Primus Drain“ s mřížkou Individuell, STAVEBNÍ VÝŠKA 80 MM !
Údaje

Max. průtok	výška vzduší 10 mm 20 mm HL540 0,55 l/s 0,8 l/s HL540I 0,45 l/s 0,6 l/s
Materiál	PP/nerezová ocel, rám nástavce HL540 + HL540I: V4A Vtoková mřížka HL540: V2A Vtoková mřížka HL540I: V4A
Odtok	ležatý DN50
Stavební výška	stavitelný od 8 - 20cm
Normy	ČSN EN 1253
Třída zatížení	K3 - max. 300kg
Nástavec s rámečkem	Rámeček z nerezové oceli V4A, 145 x 145 mm, „Klick-Klackaretační systém mřížky“, výškově stavitelný
Zápachový uzávěr	Zápachová uzávěrka - Primus, garantuje těsnost proti zápachu i v případě vyschnutí!
Další informace	včetně vyjímatelné zápachové uzávěrky, izolační soupravy - textilní nakaširované fólie, zvukově izolovaných a výškově stavitelných fixačních úhelníků, stavebních ochranných krytů Zkoušeno na zvukovou izolaci. Zkušební protokol viz www.hl.at
Vtoková část	Třemi fixačními úhelníky se těleso vpusti přikotví do podkladu a následně výškově aretuje poloha vpustí-odpadního potrubí. Výhoda: maximální překrytí odpadního potrubí betonovým potěrem. Výhodou je, že v první fázi instalace nemusí být těleso vpusti svým izolačním límcem přesně uloženo v úrovni bet. potěru pro přesné napojení hydroizolace. Po betonáži a vyzrání bet. mazaniny se plátkem pily zkrátí vyčnívající nástavec zároveň s horní hranou mazaniny. Speciální izolační manžeta se nasune do nástavce vpusti bez použití pracovního nářadí a umožní rychlé a spolehlivé napojení vodotěsných izolací -stěrek na vpust. Nástavec s mřížkou se po seřiznutí na správnou výšku uloží v rozích do stavebního lepidla a tím zajistí správné rozložení zatížení působícího na mřížku vpusti.

Sledujte video k montáži na www.hl.at



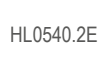
HL-č.	Materiál	Dimenze	Hmotnost	EAN	ks/balení
540	PP/nerezová ocel V4A	DN50	1533 g	+039029	1
540I	PP/nerezová ocel V4A	DN50	1898 g	+039098	1
540-Quadra	PP/nerezová ocel V4A	DN50	1898 g	+041817	1
540-Cut	PP/nerezová ocel V4A	DN50	1898 g	+041800	1
540-Hamam	PP/nerezová ocel V4A, PVD úprava	DN50	1898 g	+041824	1

HL540
HL540I
HL0540.5E

HL03910.1E



HL03900.0E



HL0540.2E



HL2040



HL2040I



HL0540.4E

HL540K

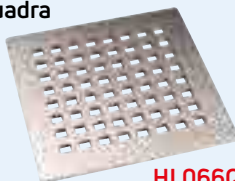
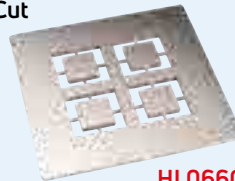

HL0540.0E



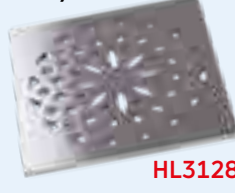
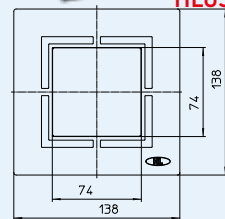
HL0540.3E

HL066Q.1E, HL066C.1E, HL0540I, HL3928, HL3128E Designové mřížky
Údaje

Materiál	Nerezová ocel
Vtoková část	HL0540I: masivní rám 138 x 138mm, rám pro dlažbu 74 x 74mm, hloubka 13mm
Třída zatížení	L - max 1,5 tuny HL0540I - třída zatížení K3 -300kg
Doporučeno pro	pro vpusti série HL540, HL5100, HL3100, HL72.1 a HL317 HL0540I jen pro vpust HL540

Quadra

HL066Q.1E
Cut

HL066C.1E
Individuell

HL0540I
Hamam (PP/nerezová ocel PVD úprava)

HL3928
Hamam (Nerezová ocel)

HL3128E


HL-č.	Materiál	Dimenze	Hmotnost	EAN	ks/balení
066Q.1E	Nerezová ocel V2A	138 x 138 x 5 mm	607 g	+013623	1
066C.1E	Nerezová ocel V2A	138 x 138 x 5 mm	608 g	+031283	1
0540I	Nerezová ocel V4A	138 x 138 x 5 mm	638 g	+039104	1
3928	PP/nerezová ocel PVD úprava V4A/N2A	138 x 138 x 5 mm	608 g	+031283	1
3128E	Nerezová ocel V2A	138 x 138 x 5 mm	595 g	+037094	1

HL541 Primus blue podlahová sprchová vpust, STAVEBNÍ VÝŠKA MIN. 62 MM !
HL541I Primus blue podlahová sprchová vpust s mřížkou Individuell, STAVEBNÍ VÝŠKA MIN. 62 MM !
Údaje

Max. průtok	výška vzdutí	10 mm	20 mm
	HL541	0,4 l/s	0,5 l/s
	HL541I	0,4 l/s	0,45 l/s
Materiál	PP/nerezová ocel, rám nástavce HL541 + HL541I: V4A Vtoková mřížka HL541: V2A Vtoková mřížka HL541I: V4A		
Odtok	DN40/50 ležatý		
Stavební výška	od 62 - 200 (230) mm		
Normy	ČSN EN 1253-8		
Třída zatížení	K3 - max. 300 kg		
Zápachový uzávěr	Nový Primus blue, kombinovaný systém obsahující vodní zápachovou uzávěrku a také mechanický (ventilový) uzávěr s těsněním!, který zajišťuje absolutní těsnost proti pronikání nepříjemných plynů z kanalizace. S těsností až do přetlaku +800 Pascal a podtlaku -400 Pascal nabízí Primusblue větší bezpečnost ve srovnání s konvenčními zápachovými uzávěrkami s výškou vodního uzávěru 50 mm. Ochrana proti vzltlaku vody z potrubí až do 0,5 m vodního sloupce. Na připojovací potrubí je nutné instalovat KVP řady HL903, HL904, HL905N !!		

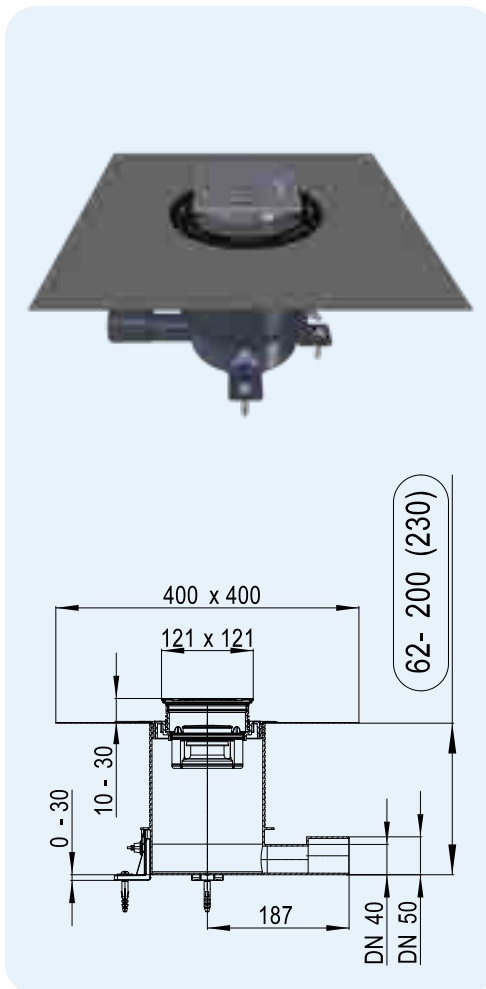
Další informace

včetně vyjímatelné vložky zápachové uzávěrky, izolační manžety s textilii nakaširovaným povrchem, zvukově izolovaných a výškově stavitelných fixačních nožiček, sítky na vlasy, stavební ochranné zátky tělesa a rámečku. Zkoušeno na zvukovou izolaci. Zkušební protokol viz www.hl.at

Montáž

Třemi fixačními úhelníky se těleso vpusti přikotví do podkladu a následně výškově aretuje poloha vpusti odpadního potrubí. Výhoda: maximální překrytí odpadního potrubí betonovým potěrem. Výhodou je, že v první fázi instalace nemusí být těleso vpusti svým izolačním límcem přesně uloženo v úrovni bet. potěru pro přesné napojení hydroizolace. Po betonáži a vyzrání bet. mazaniny se plátkem pily zkrátí vyčnívající nástavec zároveň s horní hranou mazaniny. Speciální izolační manžeta se nasune do nástavce vpusti bez použití pracovního nářadí a umožní rychlé a spolehlivé napojení vodotěsných izolací -stěrek na vpust. Nástavec s mřížkou se po seřiznutí na správnou výšku uloží v rozích do stavebního lepidla a tím zajistí správné rozložení zatížení působícího na mřížku vpusti.

Video k funkci ZU "Primus blue" i montáži naleznete na www.hl.at



HL-č.	Materiál	Dimenze	Hmotnost	EAN	ks/balení
541	PP/nerezová ocel	DN40/50	-	+047642	1
541I	PP/nerezová ocel	DN40/50	-	+047659	1
541-Quadra	PP/nerezová ocel	DN40/50	-	-	1

HL541
HL0541.5E

HL037Pr.1E

HL037N.0E

HL0541.2E

HL2020

HL0541.4E

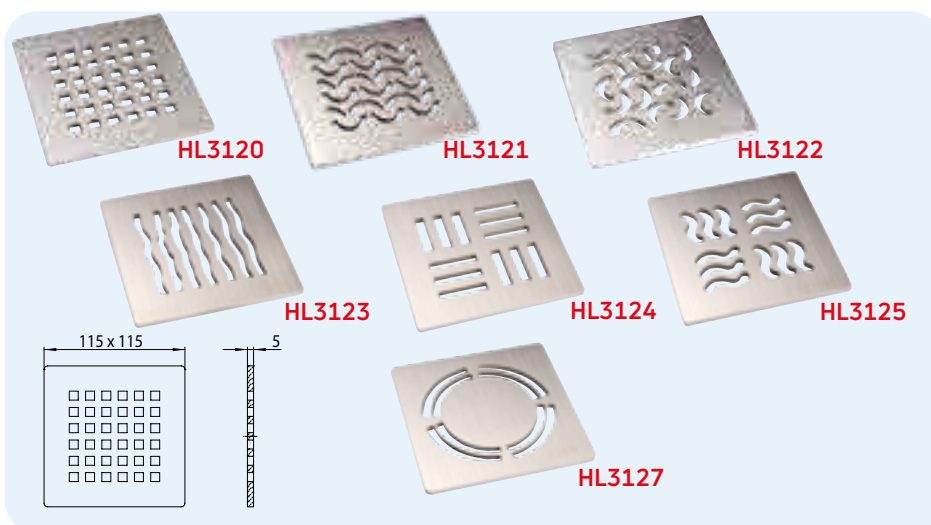
HL541I
HL541K

HL0541.0E

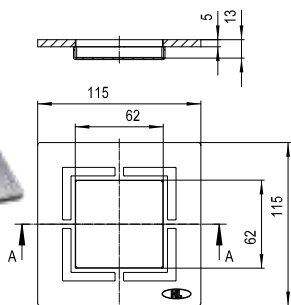
HL0541.3E

HL0541I, HL3120, HL3121, HL3122, HL3123, HL3124, HL3125, HL3127 Designové mřížky
Údaje

Materiál	Nerezová ocel V4A
Vtoková část	Nerezová vtoková mřížka 115 x 115 mm
Třída zatížení	L – max. 1,5 t
Doporučeno pro	Podlahové vpusti série HL70, HL80, HL300, HL304, HL310, HL510, HL90 s nástavcem HL3200 nebo HL3210 HL0541I: HL541



HL-č.	Dimenze	Hmotnost	EAN	ks/balení
3120	115 x 115 mm	425 g	+015412	1
3121	115 x 115 mm	425 g	+015429	1
3122	115 x 115 mm	425 g	+015443	1
3123	115 x 115 mm	425 g	+015443	1
3124	115 x 115 mm	425 g	+015450	1
3125	115 x 115 mm	425 g	+015467	1
3127	115 x 115 mm	430 g	+029037	1
0541I	115 x 115 mm	800 g	+048304	1

HL0541I


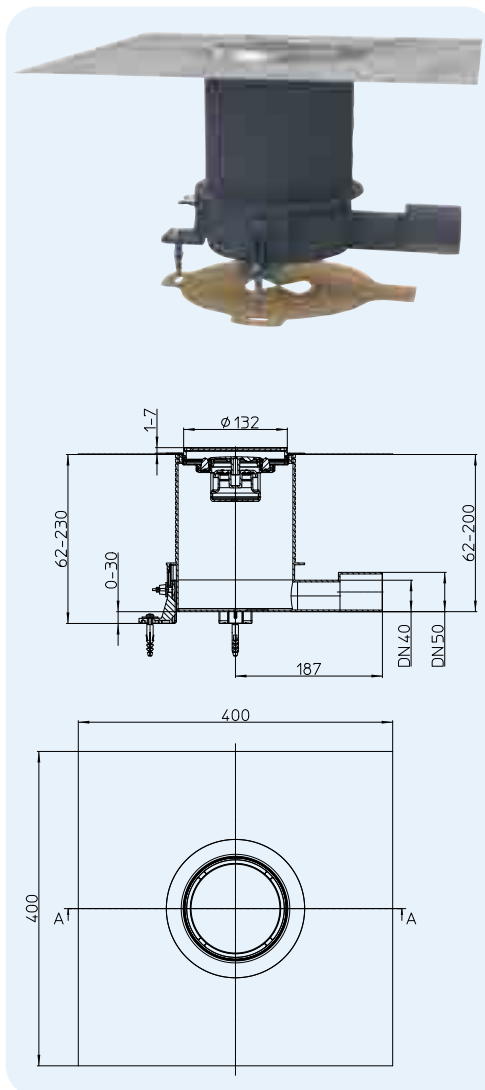
HL542Prblue Sprchová vpust pro bezešvé podlahové povrchy HL542Prblue.0 Podlahová vpust, bez těsnící manžety

Údaje

Max. průtok	0,4 l/s
Materiál	PP, nerezová ocel V4A
Odtok	DN40/50 ležatý
Stavební výška	63 - 200 mm (230 mm)
Normy	ČSN EN 1253-8
Třída zatížení	K3 – max. 300kg
Zápachová uzávěrka	Nový Primus blue, kombinovaný systém obsahující vodní zápachovou uzávěrku a také mechanický (ventilový) uzávěr s těsněním!, který zajišťuje absolutní těsnost proti pronikání nepříjemných plynů z kanalizace. S těsností až do přetlaku +800 Pascal a podtlaku -400 Pascal nabízí Primusblue větší bezpečnost ve srovnání s konvenčními zápachovými uzávěrkami s výškou vodního uzávěru 50 mm. Ochrana proti vzltlaku vody z potrubí až do 0,5 m vodního sloupce. Na přípojovací potrubí je nutné instalovat KVP řady HL903, HL904, HL905N !!

Další informace Včetně vyjímatelné vložky zápachové uzávěrky, zvukově izolovaných a výškově nastavitelných fixačních nožiček, sítka na vlasy, stavební ochranné zátky tělesa a rámečku.

Montáž Sprchová a podlahová vpust HL542Prblue je jednoduché a bezpečné řešení odtoku pro bezešvé-povlakové krytiny podlah. Díky nastavitelné výšce rámu z nerezové oceli je vhodná pro podlahové stěrky síly (1-7mm). Příruba z nerezové oceli zaručuje bezpečné napojení k materiálu povlakové krytiny, a tak zabraňuje vstupu vlhkosti pod stěrku. Pro tekuté podlahové krytiny, které nevyžadují další alternativní utěsnění, např. sklady, technické místnosti atd., existuje varianta HL542Prblue.0 bez těsnící manžety. Video k montáži a funkci ZU Primus blue naleznete na www.hl.at



HL-č.	Dimenze	Krytka	Hmotnost	EAN	ks/balení
542Prblue	DN40/50	nerezová ocel V4A	1313 g	+050154	1
542Prblue.0	DN40/50	nerezová ocel V4A	1238 g	+052622	1

HL542Prblue HL542Prblue.0

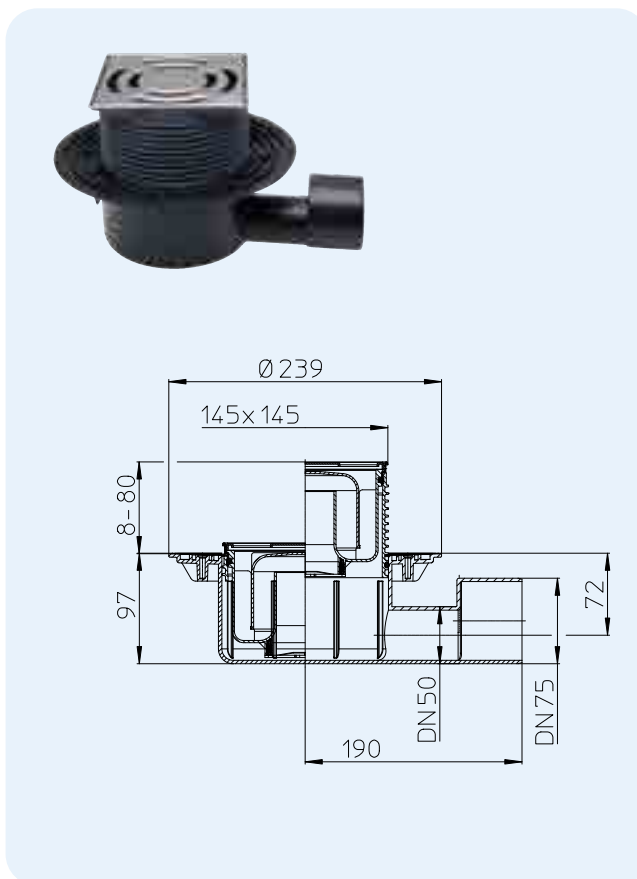


HL541K



HL5100 Podlahová vpust „60 Plus“ s velkým průtokem
Údaje

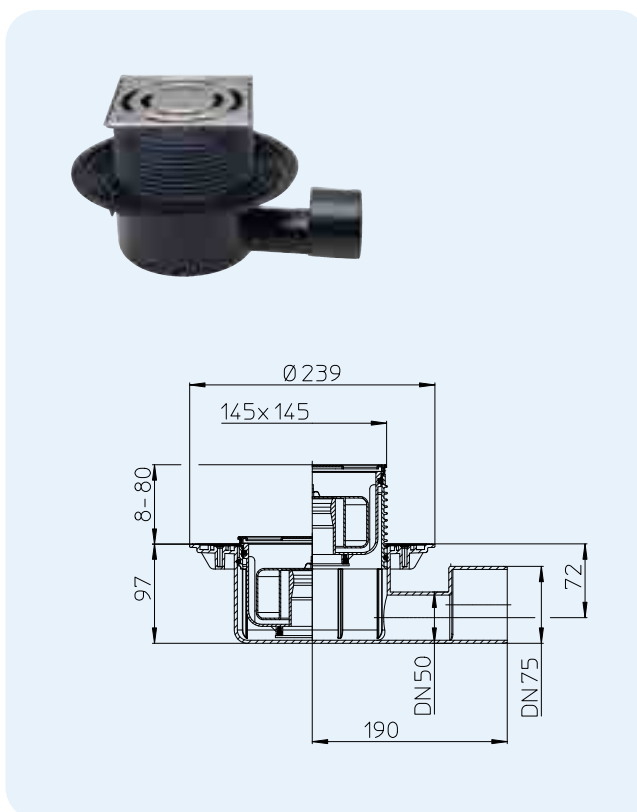
Max. průtok	1,0 l/s
Materiál	PP, PE, nerezová ocel
Odtok	DN50/75 ležatý, k nasunutí a navažení
Nástavec s rámečkem	Rámeček z nerezové oceli V4A, 145 x 145 mm, „Klick-Klack-aretační systém mřížky“, výškově stavitelný
Vtoková část	Nerezová vtoková mřížka 138 x 138 mm, V2A
Zápachová uzávěrka	Výška vodního uzávěru 50 mm
Normy	ČSN EN 1253, ČSN EN 13244, ČSN EN 1451
Třída zatížení	K 3 – max. 300 kg
Doporučeno pro	Sprchové kouty řešené v dlažbě, pro sprchy s velkým průtokem, např. masážní sprchy, přívalové sprchy
Doplňující informace	S rámem z nerezové oceli, Zvuková ochrana vyhovující požadavkům norem DIN4109, ÖNORM B8115-2 bude splněna při použití zvukově izolační podložky HL6200. Více v kapitole Příslušenství. Teplotní odolnost do 85 °C
V balení se nachází	Ochranný stavební kryt rámečku a příruby



HL-č. 5100	Dimenze DN50/75	Hmotnost 1025 g	EAN +025442	ks/balení 1
---------------	--------------------	--------------------	----------------	----------------

HL5100Pr Podlahová vpust „60 Plus“ s velkým průtokem a zápachovou uzávěrkou PRIMUS
Údaje

Max. průtok	0,8 l/s
Materiál	PP, PE, ABS, nerezová ocel
Odtok	DN50/75 ležatý, k nasunutí a navažení
Nástavec s rámečkem	Rámeček z nerezové oceli V4A, 145 x 145 mm, „Klick-Klack-aretační systém mřížky“, výškově stavitelný
Vtoková část	Nerezová vtoková mřížka 138 x 138 mm, V2A
Zápachová uzávěrka	Výška vodního uzávěru 50 mm a PRIMUS (pachotěsnost i bez vody v zápachové uzávěrce)
Normy	ČSN EN 1253, ČSN 75 6760, ČSN EN 13244, ČSN EN 1451
Třída zatížení	K 3 – max. 300 kg
Doporučeno pro	Sprchové kouty řešené v dlažbě, pro sprchy s velkým průtokem, např. masážní sprchy, přívalové sprchy
Doplňující informace	Určen pro odvodnění podlah při nepravidelném používání, garantována těsnost proti pronikání zápachu i bez vody v zápachové uzávěrce, doplňování vody do zápachové uzávěrky není nutné! Zvuková ochrana vyhovující požadavkům norem DIN4109, ÖNORM B8115-2 bude splněna při použití zvukově izolační podložky HL6200. Více v kapitole Příslušenství. Teplotní odolnost do 85 °C
V balení se nachází	Ochranný stavební kryt rámečku a příruby



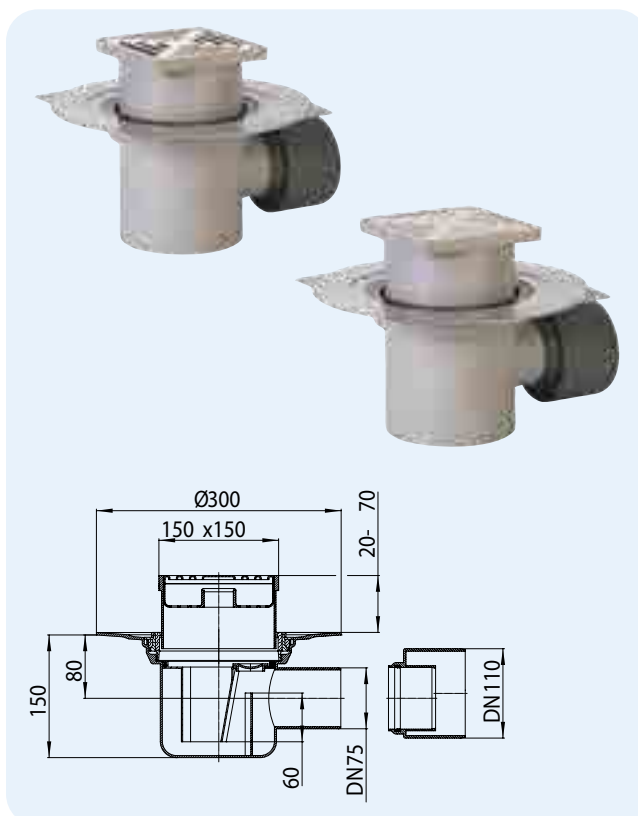
HL-č. 5100Pr	Dimenze DN50/75	Hmotnost 1069 g	EAN +025459	ks/balení 1
-----------------	--------------------	--------------------	----------------	----------------

HL72.1N Podlahová vpust s vtokovou mřížkou z nerezové oceli

HL72.1 Podlahová vpust s plastovou vtokovou mřížkou

Údaje

Max. průtok	1,5 l/s
Materiál	PP, nerezová ocel V2A
Odtok	DN75/110 ležatý, k nasunutí
Nástavec s rámečkem	150 x 150 mm, výškově stavitelný
Vtoková část	HL72.1: Plastová vtoková mřížka 138 x 138 mm HL72.1N: Nerezová vtoková mřížka 138 x 138 mm
Zápachová uzávěrka	Výška vodního uzávěru 60 mm
Normy	ČSN EN 1253, ČSN EN 1451
Třída zatížení	K 3 – max. 300 kg
Doporučeno pro	Sprchové kouty řešené v dlažbě, pro sprchy s velkým průtokem, např. masážní sprchy, přívalové sprchy
Doplňující informace	teplotní odolnost do 95 °C
V balení se nachází	Ochranný stavební kryt a sítko na nečistoty



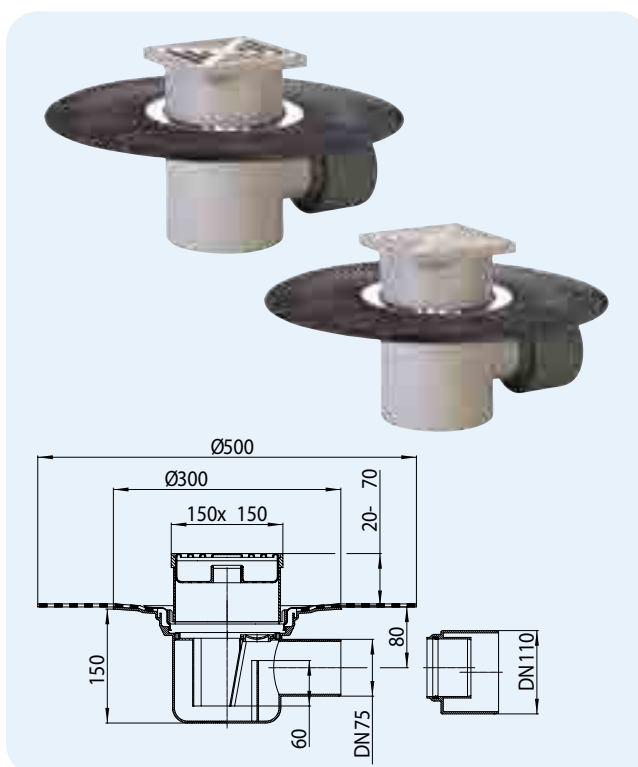
HL-č.	Dimenze	Hmotnost	EAN	ks/balení
72.1N	DN75/100	1330 g	+107216	1
72.1	DN75/100	1330 g	+710720	1

HL72.1HN Podlahová vpust s asfaltovou izolační manžetou a vtokovou mřížkou z nerezové oceli

HL72.1H Podlahová vpust s asfaltovou izolační manžetou a plastovou vtokovou mřížkou

Údaje

Max. průtok	1,5 l/s
Materiál	PP, nerezová ocel V2A, továrně napojená asfaltová manžeta
Odtok	DN50/75 ležatý, k nasunutí
Nástavec s rámečkem	150 x 150 mm, výškově stavitelný
Vtoková část	HL72.1H: Plastová vtoková mřížka 138 x 138 mm HL72.1HN: Nerezová vtoková mřížka 138 x 138 mm
Zápachová uzávěrka	Výška vodního uzávěru 60 mm
Normy	ČSN EN 1253, ČSN EN 1451
Třída zatížení	K 3 – max. 300 kg
Doporučeno pro	Sprchové kouty řešené v dlažbě, pro sprchy s velkým průtokem, např. masážní sprchy, přívalové sprchy
Doplňující informace	Teplotní odolnost do 95 °C
V balení se nachází	Stavební zátka a sítko na nečistoty



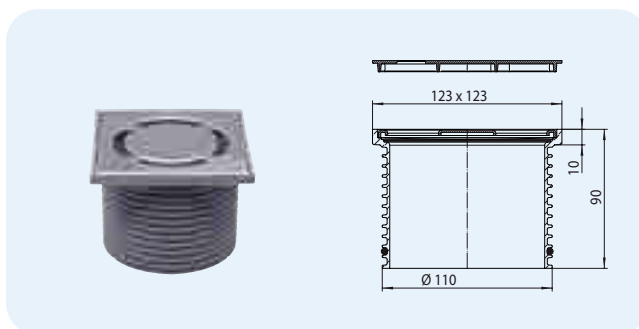
HL-č.	Dimenze	Hmotnost	EAN	ks/balení
72.1HN	DN75/100	2200 g	+072118	1
72.1H	DN75/100	2086 g	+997213	1

HL Podlahové vpusti – údaje o příslušenství

HL37N Standardní nástavec s rámem

Údaje

Materiál	PP, nerezová ocel V2A
Nástavec s rámečkem	PP-rám 123 x 123 mm, Nástavec výškově stavitelný
Vtoková část	Vtoková mřížka z nerezové oceli 115 x 115 mm
Třída zatížení	K 3 – max. 300 kg
Doporučeno pro	Tělesa vpustí serie HL70, HL80, HL300, HL304, HL310, HL510, HL90
V balení se nachází	Ochranný kryt rámu

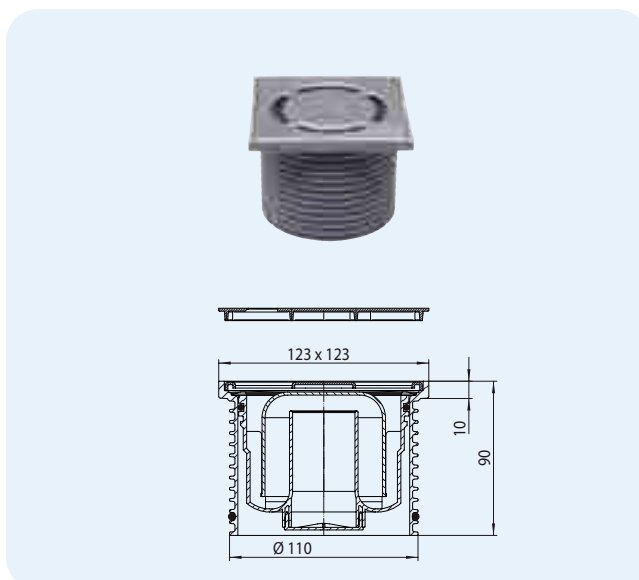


HL-č.	Dimenze	Hmotnost	EAN	ks/balení
37N	Ø 110 mm / 123 x 123 mm	350 g	+015221	1

HL37N.1 Nástavec s vodní zápachovou uzávěrkou HL37Prblue Nástavec se zápachovou uzávěrkou Primus blue HL37FPblue Nástavec se zápachovou uzávěrkou Primus blue - ploché provedení

Údaje

Materiál	PP, nerezová ocel V2A
Nástavec s rámečkem	PP-rám 123 x 123 mm, Nástavec výškově stavitelný
Vtoková část	Vtoková mřížka z nerezové oceli 115 x 115 mm
Zápachová uzávěrka	HL37N.1: standardní vodní zápachová uzávěrka HL37Prblue: vodní a mechanická zápachová uzávěrka Primus blue HL37FPblue: vodní a mechanická zápachová uzávěrka Primus blue - ploché provedení
Třída zatížení	K 3 – max. 300 kg
Doporučeno pro	Tělesa vpustí serie HL310 a HL510, (HL37FP pro serii HL90)
V balení se nachází	Ochranný stavební kryt rámečku

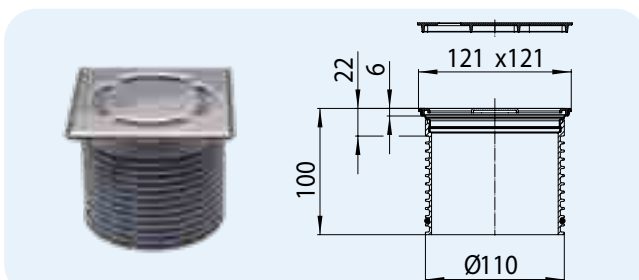


HL-č.	Dimenze	Hmotnost	EAN	ks/balení
37N.1	Ø 110 mm / 123 x 123 mm	380 g	+015245	1
37Prblue	Ø 110 mm / 123 x 123 mm	434 g	+051960	1
37FPblue	Ø 110 mm / 123 x 123 mm	402 g	+050536	1

HL3000 Nástavec systém „Klick-Klack“ s rámem z nerezové oceli HL3011 Nástavec systém „Klick-Klack“ s rámem z nerezové oceli s přišroubovanou vtokovou mřížkou

Údaje

Materiál	PP, nerezová ocel
Nástavec s rámečkem	rám z nerezové oceli 121 x 121 mm, nástavec výškově stavitelný, nerezová ocel V4A
Vtoková část	Vtoková mřížka z nerezové oceli 115 x 115 mm, nerezová ocel V2A
Třída zatížení	K 3 – max. 300 kg
Doporučeno pro	Tělesa vpustí serie HL70, HL80, HL300, HL304, HL310, HL510, HL90
V balení se nachází	Ochranný stavební kryt rámečku

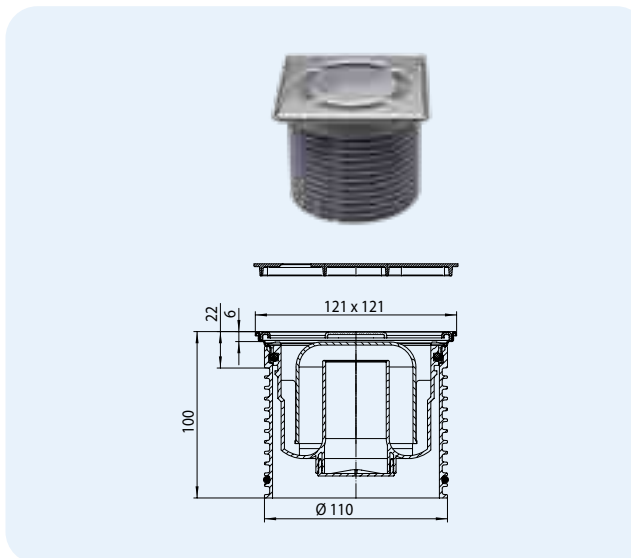


HL-č.	Dimenze	Hmotnost	EAN	ks/balení
3000	Ø 110 mm / 121 x 121 mm	340 g	+015313	1
3011	Ø 110 mm / 121 x 121 mm	340 g	+032624	1

HL3000.1 Nástavec „Klick-Klack“ s vodní zápachovou uzávkou
HL3000Prblue Nástavec „Klick-Klack“ se zápachovou uzávkou Primus **blue**
HL3000FPblue Nástavec „Klick-Klack“ se zápachovou uzávkou Primus **blue** - ploché provedení

Údaje

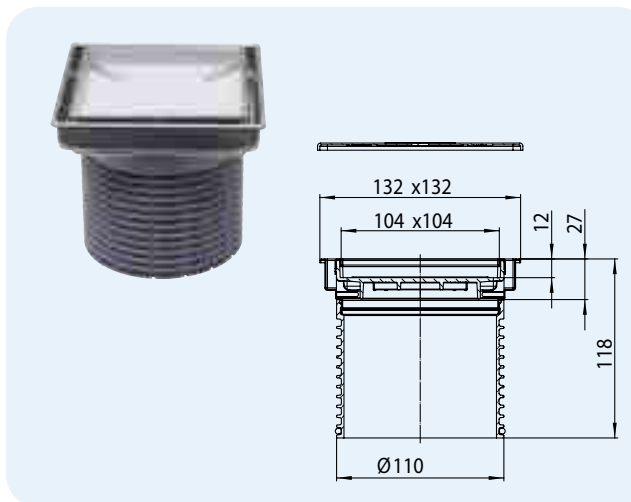
Materiál	PP, nerezová ocel
Nástavec s rámečkem	Rámec z nerezové oceli 121 x 121 mm, Nástavec výškově stavitelný, nerezová ocel V4A
Vtoková část	Vtoková mřížka z nerezové oceli 115 x 115 mm, nerezová ocel V2A
Zápachová uzávěrka	HL3000.1: standardní vodní zápachová uzávěrka HL3000Prblue: vodní a mechanická zápachová uzávěrka Primus blue HL3000FPblue: vodní a mechanická zápachová uzávěrka Primus blue - ploché provedení
Třída zatížení	K 3 – max. 300 kg
Doporučeno pro	Tělesa vpustí serie HL310 a HL510
V balení se nachází	Ochranný stavební kryt rámečku


HL3000.1 HL3000Prblue HL3000FPblue


HL-č.	Dimenze	Hmotnost	EAN	ks/balení
3000.1	Ø 110 mm / 121 x 121 mm	425 g	+015337	1
3000Prblue	Ø 110 mm / 121 x 121 mm	482 g	+051977	1
3000FPblue	Ø 110 mm / 121 x 121 mm	446 g	+050574	1

HL3020 Nástavec s krytem pro vlepení dlažby
Údaje

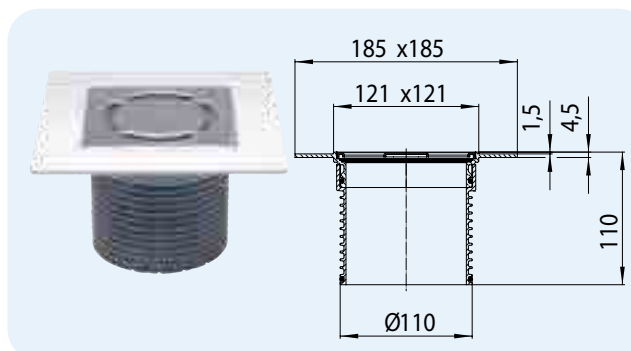
Materiál	PP, nerezová ocel V4A
Nástavec s rámečkem	132 x 132 mm s rámečkem z nerezové oceli, výškově stavitelný
Vtoková část	Mezera po obvodu mezi rámečkem a krytem pro vlepení dlažby, rozměr prostoru pro vlepení dlaždice 104 x 104 x 12 mm s rámem z nerezové oceli
Třída zatížení	K 3 - max. 300 kg
Doporučeno pro	např.: sprchové kouty řešené v dlažbě, bezbariérové sprchy, prostory wellness
Balení obsahuje	Ochranný stavební kryt rámečku Vhodný k tělesům vtoků s vysokým stavebním krytem příruby: HL70-3020, HL80K-3020, HL90K-3020, HL300K-3020, HL304K-3020, HL310K-3020, HL510K-3020 a pro kombinaci se zápachovými uzávkami HL0510.7EKK, HL2090KK, HL2000KK



HL-č.	Dimenze	Hmotnost	EAN	ks/balení
3020	Ø 110 mm / 132 x 132 mm	350 g	+034253	1

HL37NP Nástavec s PVC-límcem
Údaje

Materiál	PP/PVC/nerezová ocel V2A
Nástavec s rámečkem	PVC-Rámec 185 x 185 mm / 121 x 121 mm, Nástavec výškově stavitelný
Vtoková část	Vtoková mřížka z nerezové oceli 115 x 115 mm
Třída zatížení	K 3 – max. 300 kg
Doporučeno pro	PVC-podlahové krytiny, k přímému nalepení PVC-podlahových krytin na rozšířený límec rámu, vhodný pro vpustí serie HLHL70, HL80, HL300, HL304, HL310, HL510, HL90. Pro technologie sevření PVC folie do rámu nástavce je vhodný nástavec HL495457X se zápachovou uzávkou. Vhodný pro tělesa vpustí HL310K a HL510K. Podklady k dispozici v technické kanceláři HL ČR.

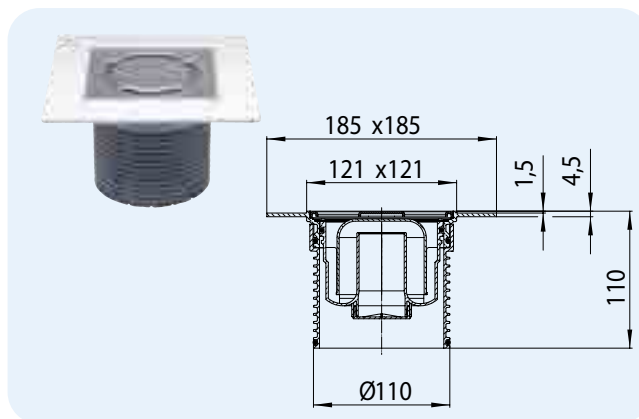


HL-č.	Dimenze	Hmotnost	EAN	ks/balení
37NP	Ø 110 mm / 121 x 121 mm	340 g	+022762	1

HL37NP.1 Nástavec s PVC-límcem s vodní zápachovou uzávěrkou

HL37PPrblue Nástavec s PVC-límcem se zápachovou uzávěrkou Primus **blue**
Údaje

Materiál	PP/PVC, nerezová ocel V2A
Nástavec s rámečkem	PVC-Rám 185 x 185 mm / 121 x 121 mm, Nástavec výškově stavitelný
Vtoková část	Vtoková mřížka z nerezové oceli 115 x 115 mm
Zápachová uzávěrka	HL37NP.1: standardní vodní zápachová uzávěrka HL37PPrblue: vodní a mechanická zápachová uzávěrka Primus blue
Třída zatížení	K 3 – max. 300 kg
Doporučeno pro	PVC-podlahové krytiny, k přímému nalepení PVC-podlahových krytin na rozšířený límeč rámu, vhodný pro vpusti série HL310 a HL510

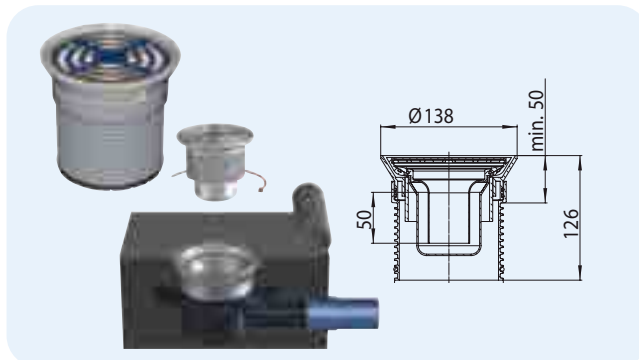

HL37NP.1 HL37PPrblue


HL-č.	Dimenze	Hmotnost	EAN	ks/balení
37NP.1	Ø 110 mm / 121 x 121 mm	342 g	+022805	1
37PPrblue	Ø 110 mm / 121 x 121 mm	371 g	+052301	1

HL38P Nástavec se svěrnou přírubou pro podlahové krytiny - PVC, kaučuk

Údaje

Materiál	PP/ABS, nerezová ocel V2A
Nástavec s rámečkem	Plastový rám Ø 138,5 mm
Vtoková část	Kruhová mřížka z nerezové oceli Ø 115 mm Nerezová ocel V2A
Zápachová uzávěrka	Vodní zápachová uzávěrka Výška vodního uzávěru 50 mm
Třída zatížení	K 3 – max. 300 kg
Doporučeno pro	pro sevření měkkých podlahových krytin z PVC nebo kaučuku do tloušťky 2-3 mm, vhodný pro tělesa vtoků HL90K, HL310K a HL510K

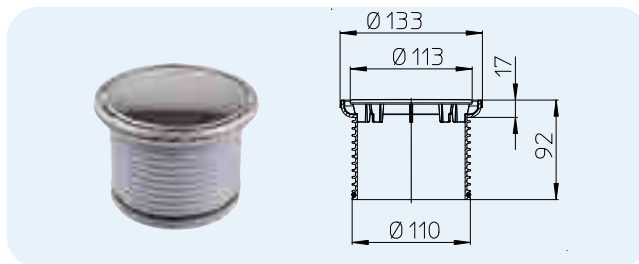


HL-č.	Dimenze	Hmotnost	EAN	ks/balení
38P	Ø 110 mm / Ø 115 mm	650 g	+036097	1

HL38N Nástavec s kruhovým rámem a krytem

Údaje

Materiál	PP, nerezová ocel V2A
Nástavec s rámečkem	Rámec z nerezové oceli Ø 133 mm, Nástavec výškově stavitelný
Vtoková část	Kruhová krytka z nerezové oceli Ø 112 mm
Třída zatížení	K 3 – max. 300 kg
Doporučeno pro	Sprchové kouty řešené v dlažbě, wellness a sauny, vhodný pro vpusti série HL70, HL80, HL90, HL300, HL304,

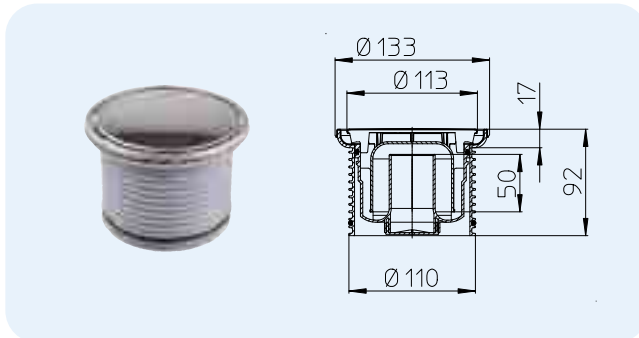


HL-č.	Dimenze	Hmotnost	EAN	ks/balení
38N	Ø 110 mm / Ø 133 mm	160 g	+004362	1

HL38N.1 Nástavec s kruhovým rámem a krytem s vodní zápachovou uzávěrkou

HL38Prblue Nástavec s kruhovým rámem a krytem se zápachovou uzávěrkou Primus **blue**
Údaje

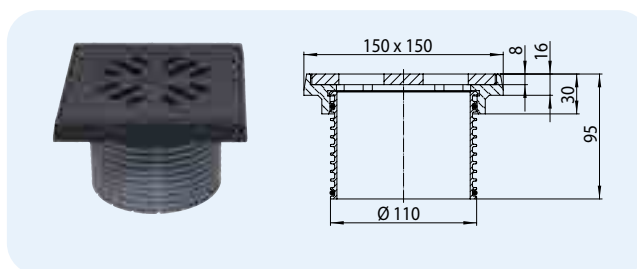
Materiál	PP, nerezová ocel V2A
Nástavec s rámečkem	Rámec z nerezové oceli Ø 133 mm, Nástavec výškově stavitelný
Vtoková část	Kruhová krytka z nerezové oceli Ø 112 mm
Zápachová uzávěrka	HL38N.1: standardní vodní zápachová uzávěrka HL38Prblue: vodní a mechanická zápachová uzávěrka Primus blue
Třída zatížení	K 3 – max. 300 kg
Doporučeno pro	Sprchové kouty řešené v dlažbě, wellness a sauny, vhodný pro vpusti série HL310 a HL510


HL38N.1 HL38Prblue


HL-č.	Dimenze	Hmotnost	EAN	ks/balení
38N.1	Ø 110 mm / Ø 133 mm	435 g	+015498	1
38Prblue	Ø 110 mm / Ø 133 mm	494 g	+051984	1

HL39G Nástavec s rámem i mřížkou z litiny
Údaje

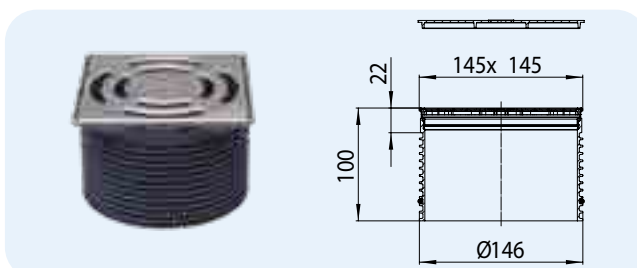
Materiál	PP, Litina
Nástavec s rámečkem	Litínový rám 150 x 150 mm, nástavec výškově stavitelný
Vtoková část	Litínová mřížka 137 x 137 mm
Třída zatížení	L15 popř. A15 – max. 1,5 tuny
Doporučeno pro	Parkoviště, pro lité asfalty; Tělesa vpustí serie HL70, HL80, HL300, HL304, HL310, HL510, HL90



HL-č. 39G	Dimenze Ø 110 mm / 150 x 150 mm	Hmotnost 2025 g	EAN +000647	ks/balení 1
--------------	------------------------------------	--------------------	----------------	----------------


HL3910 Nástavec k podlahovým vpustem „60 Plus“: serie HL3100 a HL5100
Údaje

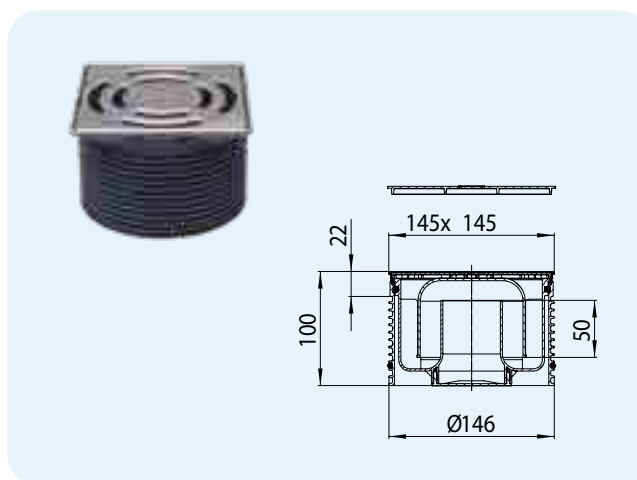
Materiál	PP, nerezová ocel
Nástavec s rámečkem	Rámeček z nerezové oceli V4A, 145 x 145 mm, výškově stavitelný
Vtoková část	Nerezová vtoková mřížka 138 x 138 mm, V2A
Třída zatížení	K 3 – max. 300 kg
Doporučeno pro	Tělesa vpustí serie HL3100 a HL5100
V balení se nachází	Ochranný stavební kryt rámečku



HL-č. 3910	Dimenze Ø 146 mm / 145 x 145 mm	Hmotnost 467 g	EAN +025534	ks/balení 1
---------------	------------------------------------	-------------------	----------------	----------------


HL3910.1 Nástavec k podlahovým vpustem „60 Plus“ s vodní zápachovou uzávěrkou
HL3910Pr Nástavec k podlahovým vpustem „60 Plus“ se zápachovou uzávěrkou Primus
Údaje

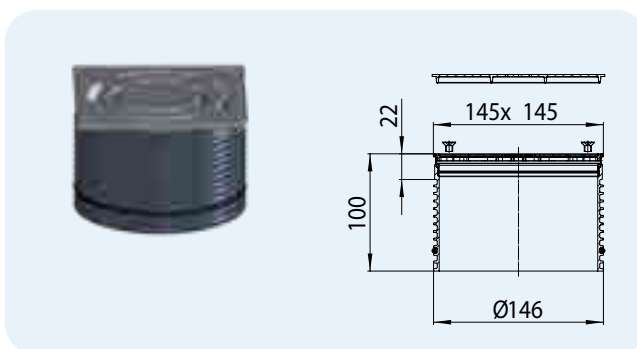
Materiál	PP, nerezová ocel
Nástavec s rámečkem	Rámeček z nerezové oceli V4A, 145 x 145 mm, výškově stavitelný
Vtoková část	Nerezová vtoková mřížka 138 x 138 mm, V2A
Zápachová uzávěrka	HL3910.1: standardní vodní zápachová uzávěrka HL3910Pr: vodní a mechanická zápachová uzávěrka Primus
Třída zatížení	K 3 – max. 300 kg
Doporučeno pro	Tělesa vpustí serie HL3100 a HL5100
V balení se nachází	Ochranný stavební kryt rámečku



HL-č. 3910.1 3910Pr	Dimenze Ø 146 mm / 145 x 145 mm Ø 146 mm / 145 x 145 mm	Hmotnost 592 g 630 g	EAN +025541 +025558	ks/balení 1 1
---------------------------	---	----------------------------	---------------------------	---------------------


HL3911 Nástavec k podlahovým vpustem „60 Plus“ s přišroubovanou vtokovou mřížkou
Údaje

Materiál	PP, nerezová ocel
Nástavec s rámečkem	Rámeček z nerezové oceli V4A, 145 x 145 mm, výškově stavitelný
Vtoková část	Nerezová vtoková mřížka 138 x 138 mm, V2A přípevněná šrouby
Třída zatížení	K 3 – max. 300 kg
Doporučeno pro	Tělesa vpustí serie HL3100 a HL5100
V balení se nachází	Ochranný stavební kryt rámečku



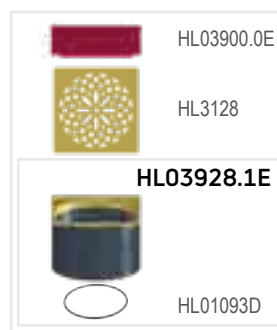
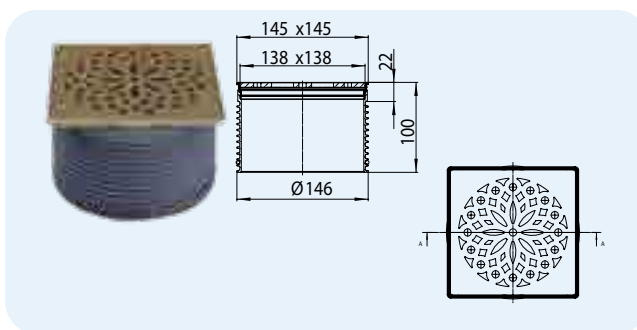
HL-č. 3911	Dimenze Ø 146 mm / 145 x 145 mm	Hmotnost 470 g	EAN +028252	ks/balení 1
---------------	------------------------------------	-------------------	----------------	----------------



HL3928 Designový nástavec „HAMAM“ vhodný pro serii těles vpustí „60 Plus“

Údaje

Materiál	PP, nerezová ocel
Nástavec s rámečkem	Rámeček V4A 145 x 145 mm, s mosazným PVD povlakováním, výškově stavitelný
Vtoková část	Nerezová vtoková mřížka V2A, 138 x 138 mm, s mosazným PVD povlakováním
Třída zatížení	L 15 - max. 1,5 t
Doporučeno pro	Tělesa vpustí serie HL3100 a HL5100



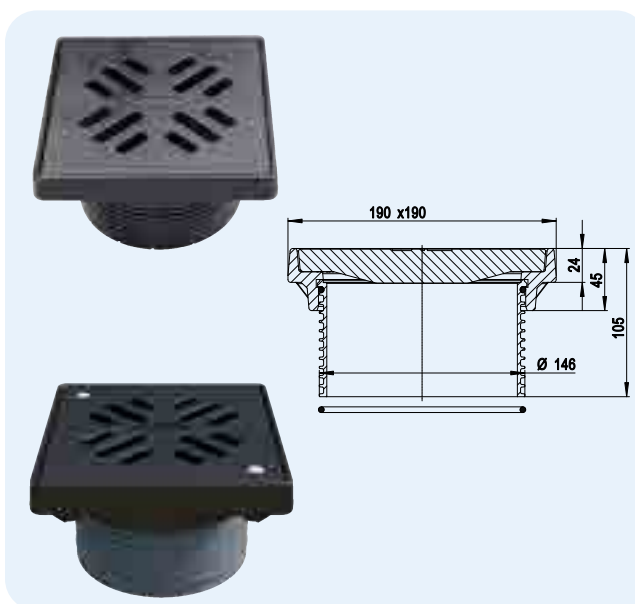
HL-č. 3928	Dimenze Ø 146 mm / 145 x 145 mm	Hmotnost 776 g	EAN +034796	ks/balení 1
---------------	------------------------------------	-------------------	----------------	----------------

HL3910G Nástavec s rámem i mřížkou z litiny, pro série vtoků HL3100 a HL5100

HL3910GV Nástavec s rámem i mřížkou z litiny, pro série vtoků HL3100 a HL5100, s přišroubovanou vtokovou mřížkou

Údaje

Materiál	PP, litina
Nástavec	Litínový rám 190 x 190 mm, výškově stavitelný 45 - 80 mm
Vtoková část	HL3910G: litinová mřížka 175 x 175 mm HL3910GV: litinová mřížka 175 x 175 mm připevňná šrouby
Třída zatížení	B - max. 12,5 tuny
Doporučeno pro	Garážová stání, skladovací prostory, místnosti na odpadky... atd. nebo podlahy řešené litými asfalty pro tělesa vtoků série HL3100(T) a HL5100(T)

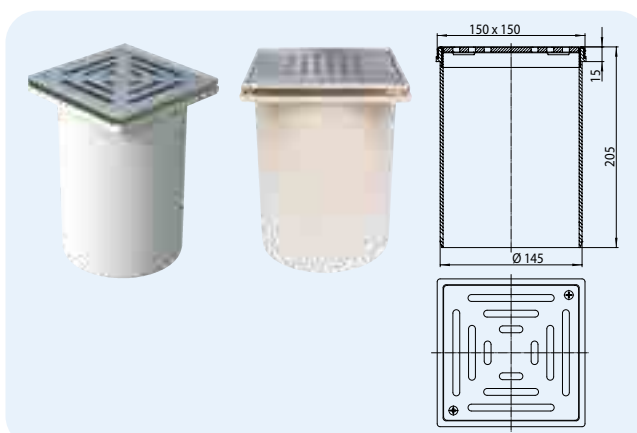


HL-č. 3910G 3910GV	Dimenze Ø 146 mm / 190 x 190 mm Ø 146 mm / 190 x 190 mm	Hmotnost 5400 g 5400 g	EAN +048793 +003747	ks/balení 1 1
--------------------------	---	------------------------------	---------------------------	---------------------

HL66, HL66Q, HL66.1 Nástavce s přišroubovanou vtokovou mřížkou

Údaje

Materiál	PP, nerezová ocel
Nástavec s rámečkem	Rámec z nerezové oceli V2A 150 x 150 mm, Nástavec výškově stavitelný
Vtoková část	HL66 vtoková mřížka z nerezové oceli přišroubovaná V2A 138 x 138 mm HL66Q designová vtoková mřížka z nerezové oceli V2A 138 x 138 mm „Quadra“ HL66.1 vtoková mřížka z nerezové oceli V2A- protiskluzná t 138 x 138 mm
Třída zatížení	L 15 – max. 1,5 tuny
Doporučeno pro	Tělesa podlahových vpustí HL72.1 a HL317, HL66Q je použitelný pouze s tělesem podlahové vpustí HL317



HL-č. 66 66Q 66.1	Dimenze Ø 145 mm / 150 x 150 mm Ø 145 mm / 150 x 150 mm Ø 145 mm / 150 x 150 mm	Hmotnost 915 g 1070 g 1000 g	EAN +700660 +013609 +702664	ks/balení 1 1 1
----------------------------	--	---------------------------------------	--------------------------------------	--------------------------

HL66.3 Nástavec s vtokovou mřížkou z nerezové oceli

HL66.4 Nástavec s plastovou vtokovou mřížkou

Údaje

Materiál	HL66.3: PP, Nerezová ocel V2A HL66.4: PP
Nástavec s rámečkem	PP-rám 150 x 150 mm, Nástavec výškově stavitelný
Vtoková část	HL66.3: Nerezová vtoková mřížka 138 x 138 mm HL66.4: Plastová mřížka 138 x 138 mm
Třída zatížení	K 3 – max. 300 kg
Doporučeno pro	Tělesa vpustí serie HL72.1 a HL317



HL66.3

HL66.4



HL0317.1E



HL072.1E



HL0317.2E

HL-č.	Dimenze	Hmotnost	EAN	ks/balení
66.3	Ø 145 mm / 150 x 150 mm	352 g	+014545	1
66.4	Ø 145 mm / 150 x 150 mm	238 g	+014569	1

HL3110, HL03910.3E Vtoková mřížka z nerezové oceli V4A

Údaje

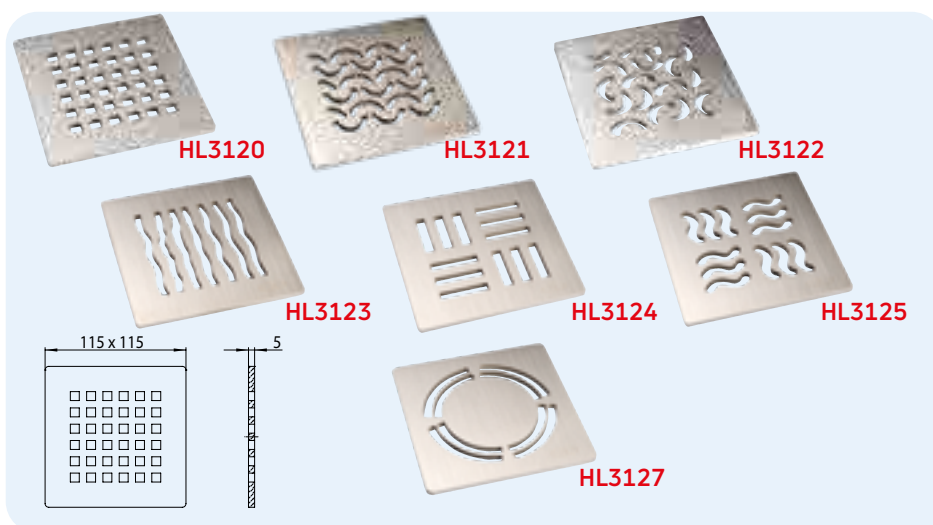
Materiál	Nerezová ocel V4A
Vtoková část	HL3110: Mřížka z nerezové oceli 115 x 115 mm HL03910.3E: Mřížka z nerezové oceli 138 x 138 mm
Třída zatížení	K 3 – max. 300 kg
Doporučeno pro	Odpadní vodu obsahující chlor, např. prostory kolem plaveckých bazénů



HL-č.	Dimenze	Hmotnost	EAN	ks/balení
3110	115 x 115 mm	162 g	+015634	1
03910.3E	138 x 138 mm	255 g	+025916	1

HL3120, HL3121, HL3122, HL3123, HL3124, HL3125, HL3127 Designové mřížky
Údaje

Materiál	Nerezová ocel V2A
Vtoková část	Vtoková mřížka z nerezové oceli 115 x 115 mm
Třída zatížení	L – max. 1,5 tuny
Doporučeno pro	Podlahové vpusti série HL70, HL80, HL300, HL304, HL310, HL510, HL90 s nástavcem z nerezové oceli HL3200 nebo HL3210
Doplňkové informace	Maximální průtoky u vpustí jsou použitím designových mřížek sníženy cca o 10%



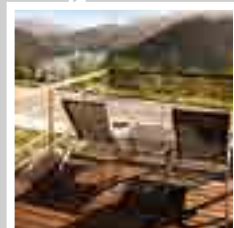
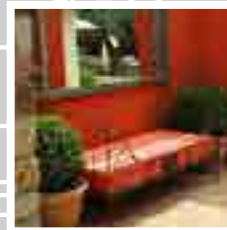
HL-č.	Dimenze	Hmotnost	EAN	ks/balení
3120	115 x 115 mm	425 g	+015412	1
3121	115 x 115 mm	425 g	+015429	1
3122	115 x 115 mm	425 g	+015443	1
3123	115 x 115 mm	425 g	+015443	1
3124	115 x 115 mm	425 g	+015450	1
3125	115 x 115 mm	425 g	+015467	1
3127	115 x 115 mm	430 g	+029037	1



SIPHONS ABLÄUFE



Ø 300






HL Výrobky

14. Izolační soupravy
Nástavce















Ø 145

















14



PVC folie	FPO folie	K sevření elastických foliových izolací	Krytiny z měděného plechu	Krytiny z pozinkovaného ocelového plechu
 <p>HL83.P</p>	 <p>HL83.PP</p>	 <p>HL83.0</p>	-	-
 <p>HL8300.P</p>	 <p>HL8300.PP</p>	 <p>HL8300.0</p>	-	-
***	***	 <p>HL84.0</p>	-	-
***	***	 <p>HL86.0</p>	-	-
**	**	**	 <p>HL84.CU</p>	 <p>HL84.E</p>


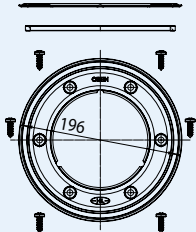


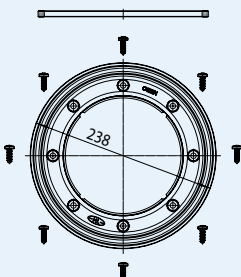
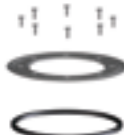

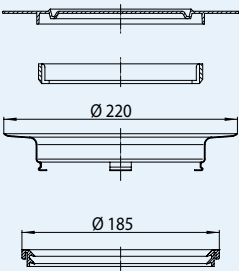


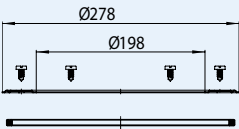

HL Nástavce – Výrobky – Přehled

Pro typy vtoků a nástavců	Ke správnému výškovému uložení vtoků do úrovně alternativní-stěrkové-kontaktní hydroizolace Muster	Ke správnému výškovému uložení vtoků do úrovně hydroizolace	Ke správnému výškovému uložení vtoků do úrovně asfaltové hydroizolace	
HL70, HL80, HL90, HL300, HL304, série HL310, série HL510	 <p>HL85N + HL83.M</p>	 <p>HL85N</p>	 <p>HL85NH</p>	
HL3100 a HL5100	 <p>HL8500 + HL8300.M</p>	 <p>HL8500</p>	 <p>HL8500H</p>	
HL72.1 a HL317	 <p>HL350.0</p>	 <p>HL350.0</p>	 <p>HL350.1H</p>	
HL615 a HL616	 <p>HL618 + HL86.M</p>	 <p>HL618</p>	 <p>HL618H</p>	
Střešní vtoky HL62 a HL64	-	 <p>HL65</p>	 <p>HL65H</p>	
Balkonový a terasový vtok HL92	-	-	-	

Ke správnému výškovému uložení vtoků do úrovně PVC foliové hydroizolace	Ke správnému výškovému uložení vtoků do úrovně FPO foliové hydroizolace	K prodloužení nástavců
 <p>HL85N + HL83.P</p>	 <p>HL85N + HL83.PP</p>	 <p>HL340N</p>
 <p>HL8500 + HL8300.P</p>	 <p>HL8500 + HL8300.PP</p>	 <p>HL3400</p>
 <p>HL350.0</p>	 <p>HL350.0</p>	 <p>HL350</p>
 <p>HL618 + HL86.0</p>	 <p>HL618 + HL86.0</p>	 <p>HL620</p>
 <p>HL65P</p>	 <p>HL65F (HL65PE)</p>	 <p>HL350</p>
<p>-</p>	<p>-</p>	 <p>HL320</p>

HL Izolační soupravy – údaje o výrobcích

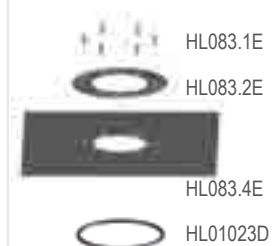
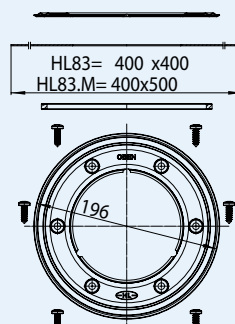
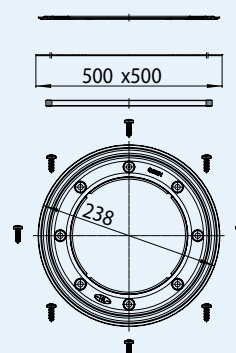
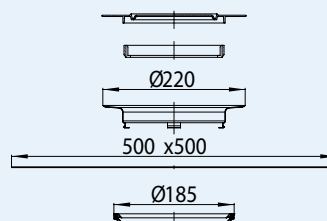
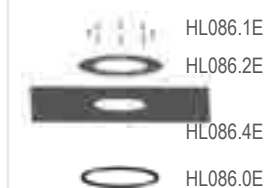
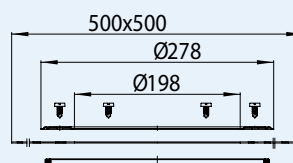
HL83.0, HL8300.0, HL84.0, HL86.0 Izolační souprava bez folie

Údaje					
Materiál	Nerezová ocel V2A	HL83.0			 HL083.1E HL083.2E HL01023D
Dimenze	HL83.0: Ø 196 x 114 mm HL8300.0: Ø 238 x 148 mm HL84.0: Ø 220 x 155 mm HL86.0: Ø 278 x 198 mm	HL8300.0			 HL086.1E HL08300.2E HL01092D
Doporučeno pro	Napojení hydroizolace (elastické folie) ze strany stavby na izolační límeč vtoků nebo nástavců	HL84.0			 HL062B.3E HL084.2E HL084.4E
vhodná pro	HL83.0: HL70, HL80, HL90, HL92, HL300, HL304, série HL310, série HL510 a nástavec HL85N HL8300.0: HL3100(Pr)(T) a HL5100(Pr)(T) a také nástavec HL8500 HL84.0: HL72.1 a HL317 HL86.0: HL615 a HL616 a také nástavec HL618	HL86.0			 HL086.1E HL086.2E HL086.0E
		HL-č.	Hmotnost	EAN	ks/balení
		83.0	245 g	+718306	1
		8300.0	303 g	+025497	1
		84.0	395 g	+718405	1
		86.0	340 g	+711864	1

HL83.M, HL8300.M, HL84.M, HL86.M Izolační souprava s textílií nakaširovanou folií

Údaje

Materiál	Nerezová ocel V2A/ textílií nakaširovaná folie
Dimenze	HL83.M: příruba Ø 196 x 114 mm textílií nakaširovaná folie 400 x 500 mm HL8300.M: příruba Ø 238 x 148 mm textílií nakaširovaná folie 500 x 500 mm HL84.M: příruba Ø 220 x 155 mm textílií nakaširovaná folie 500 x 500 mm HL86.M: příruba Ø 278 x 198 mm textílií nakaširovaná folie 500 x 500 mm
Doporučeno pro	Alternativní-stěrkové-kontaktní hydroizolace např. 2-komponentní epoxidové stěrky popř. 2-komponentní flexibilní-izolační stěrky
vhodná pro	HL83.M: HL70, HL80, HL90, HL92, HL300, HL304, série HL310, série HL510 a nástavec HL85N HL8300.M: HL3100(Pr)(T) a HL5100(Pr)(T) a také nástavec HL8500 HL84.M: HL72.1 und HL317 HL86.M: HL615 und HL616 a také nástavec HL618

HL83.M

HL8300.M

HL84.M

HL86.M


HL-č.	Hmotnost	EAN	ks/balení
83.M	425 g	+030835	1
8300.M	425 g	+025473	1
84.M	730 g	+030842	1
86.M	590 g	+713868	1

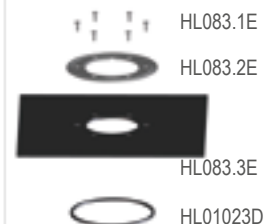
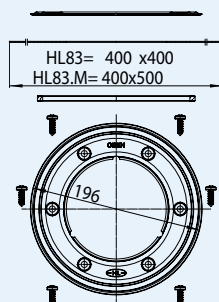
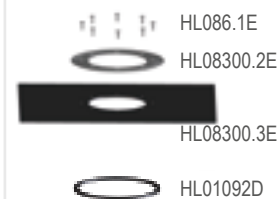
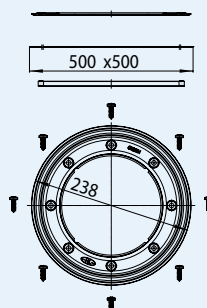
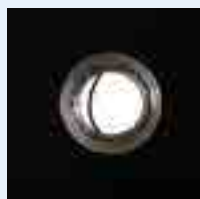
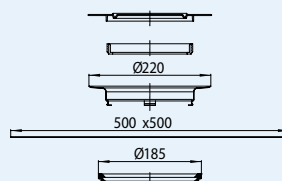
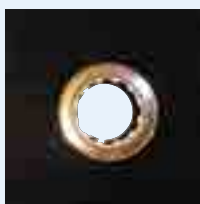
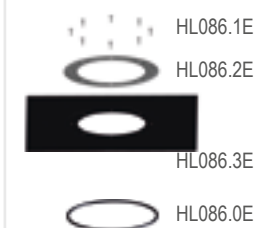
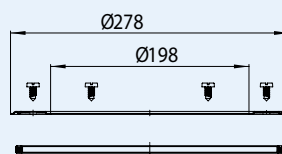
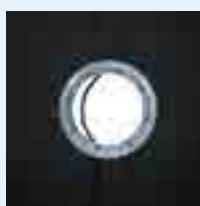
HL83, HL8300, HL84, HL86 Izolační souprava s EPDM-folií
Údaje

Materiál nerezová ocel V2A/ EPDM - folie

 Dimenze **HL83:** příruba Ø 196 x 114 mm
 EPDM-Folie 400 x 400 mm
HL8300: příruba Ø 238 x 148 mm
 EPDM-Folie 500 x 500 mm
HL84: příruba Ø 220 x 155 mm
 EPDM-Folie 500 x 500 mm
HL86: příruba Ø 278 x 198 mm
 EPDM-Folie 500 x 500 mm

 Doporučeno pro **EPDM folie, asfaltové stěrky a k lepení s asfaltovými pásy**

 vhodná pro **HL83:** HL70, HL80, HL90, HL92, HL300, HL304, série HL310, série HL510 a nástavec HL85N
HL8300: HL3100(Pr)(T) a HL5100(Pr)(T) a také nástavec HL8500
HL84: HL72.1 a HL317
HL86: HL615 a HL616 a také nástavec HL618

HL83

HL8300

HL84

HL86


HL-č.	Hmotnost	EAN	ks/balení
83	425 g	+710836	1
8300	601 g	+025466	1
84	730 g	+710843	1
86	590 g	+710867	1

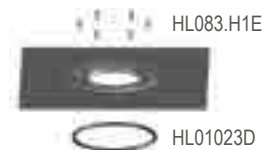
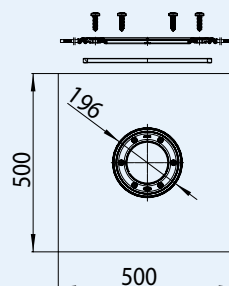
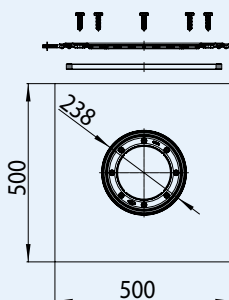
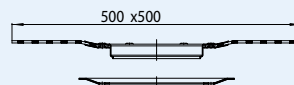
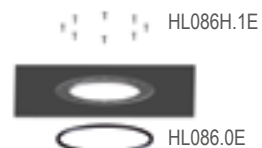
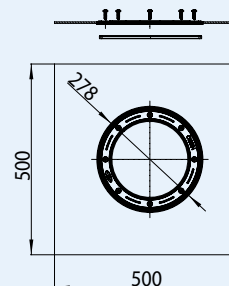
HL83.H, HL8300.H, HL84.H, HL86.H Izolační souprava s asfaltou manžetou

Údaje

Materiál	Nerezová ocel V2A/ Asfaltový pás
Dimenze	HL83.H: příruba Ø 196 x 114 mm asfaltová manžeta 500 x 500 mm HL8300.H: příruba Ø 238 x 148 mm asfaltová manžeta 500 x 500 mm HL84.H: příruba Ø 220 x 155 mm asfaltová manžeta 500 x 500 mm HL86.H: příruba Ø 278 x 198 mm asfaltová manžeta 500 x 500 mm

Doporučeno pro Pro svaření s asfaltovými izolačními pásy a pro vysoce flexibilní asfaltové stěrky

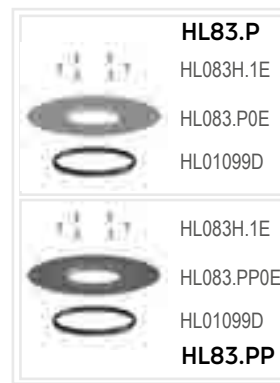
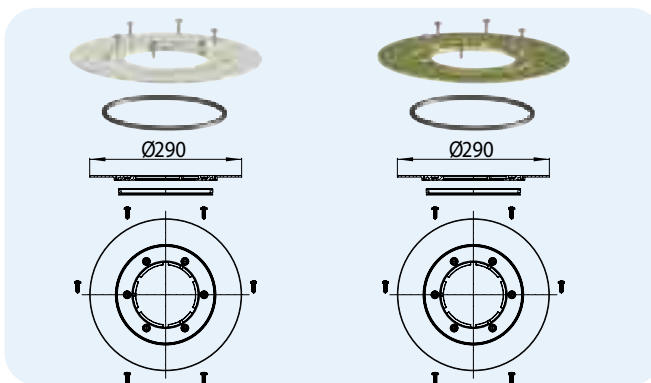
vhodná pro **HL83.H:** HL70, HL80, HL90, HL92, HL300, HL304, série HL310, série HL510 a nástavec HL85N
HL8300.H: HL3100(Pr)(T) a HL5100(Pr)(T) a také nástavec HL8500
HL84.H: Střešní vtoky: HL62, HL64, HL63,
 Nástavec: HL65
HL86.H: HL615 a HL616 a také nástavec HL618

HL83.H

HL8300.H

HL84.H

HL86.H


HL-č.	Hmotnost	EAN	ks/balení
83.H	1560 g	+008315	1
8300.H	1560 g	+025480	1
84.H	1707 g	+011841	1
86.H	1590 g	+008612	1

HL83.P, HL83.PP Izolační souprava s PVC popř. PP přírubou
Údaje

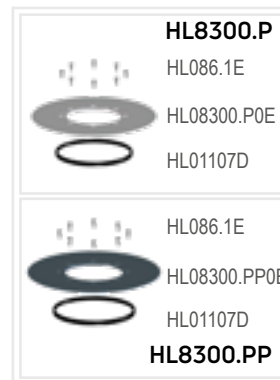
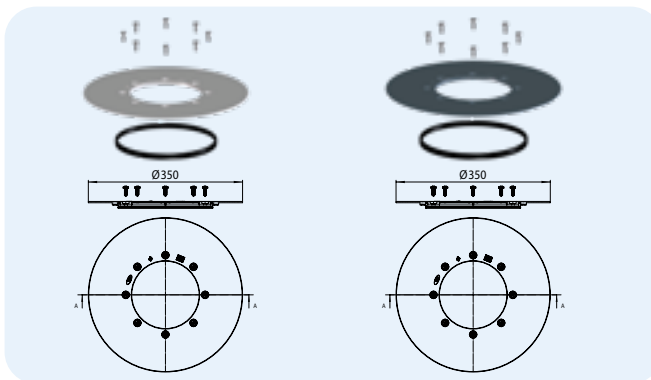
Materiál	HL83.P: PVC HL83.PP: PP
Dimenze	HL83.P: příruba Ø 290 mm HL83.PP: příruba Ø 290 mm
Doporučeno pro	HL83.P: PVC -izolační folie HL83.PP: FPO izolační folie na bazi PP
vhodná pro	HL70, HL80, HL90, HL92, HL300, HL304, série HL310, série HL510 a nástavec HL85N



HL-Nr. 83.P 83.PP	Gewicht 425 g 653 g	EAN +010837 +028641	Stk./Verp. 1 1
-------------------------	---------------------------	---------------------------	----------------------

HL8300.P, HL8300.PP Izolační souprava s PVC popř. PP přírubou
Údaje

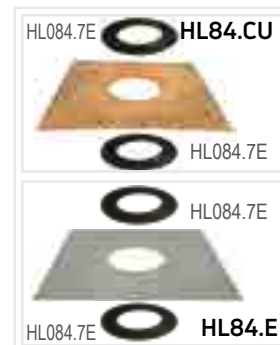
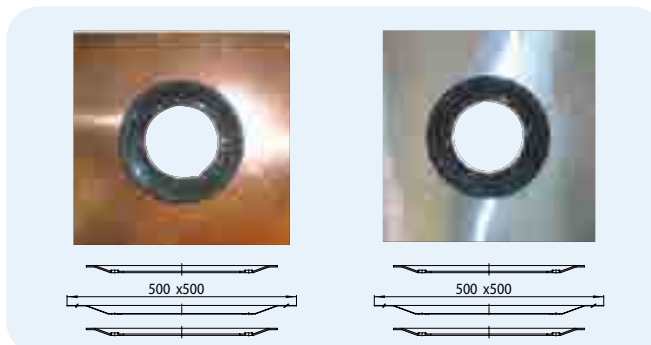
Materiál	HL8300.P: PVC HL8300.PP: PP
Dimenze	HL8300.P: příruba Ø 350 mm HL8300.PP: příruba Ø 350 mm
Doporučeno pro	HL8300.P: PVC - izolační folie HL8300.PP: FPO - izolační folie na bázi PP
vhodná pro	Pro vtoky serie HL3100(Pr)(T) a HL5100(Pr)(T) a také nástavec HL8500



HL-Nr. 8300.P 8300.PP	Gewicht 530 g 320 g	EAN +034741 +034758	Stk./Verp. 1 1
-----------------------------	---------------------------	---------------------------	----------------------

HL84.CU, HL84.E Izolační souprava s měděným plechem popř. pozinkovaným ocelovým plechem
Údaje

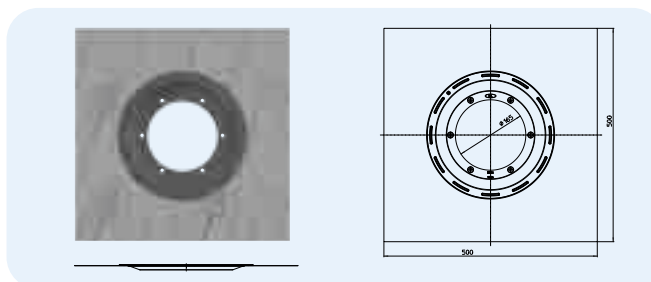
Materiál	HL84.CU: Měděný plech HL84.E: Pozinkovaný ocelový plech
Dimenze	HL84.CU: 500 x 500 mm HL84.E: 500 x 500 mm
Doporučeno pro	HL84.CU: krytiny z měděného plechu HL84.E: krytiny z pozinkovaného ocelového plechu
vhodná pro	Série střešních vtoků HL62, HL63, HL64, HL65 a HL69



HL-č. 84.CU 84.E	Hmotnost 1835 g 1830 g	EAN +444847 +111848	ks/balení 1 1
------------------------	------------------------------	---------------------------	---------------------

HL84.L Textilní kaširovaná fólie s TPE- svěrnou plochou pro tekuté střešní hydroizolace
Údaje

Materiál	TPE/textilní nakaširovaná fólie
Dimenze	příruba Ø 165 mm, textilní nakaširovaná fólie 500 x 500 mm
Doporučeno pro	utěsnění odvodňovacích prvků střech, balkonů, lodžii a pasáží pomocí tekutých plastových izolací bez rozpouštědel dle DIN 18531 díl 2 pomocí PMMA stérek (Polymethylmethakrylát), EP-epoxidových pryskyřic, PUR-polyuretanových pryskyřic
vhodná pro	série střešních vtoků HL62, HL64, HL65



HL-č. 84.L	Hmotnost 730 g	EAN +000739	ks/balení 1
---------------	-------------------	----------------	----------------

HL Nástavce – Výrobky – Data

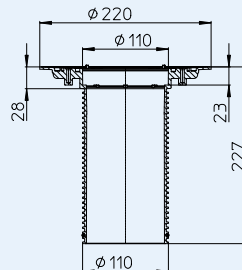
HL320, HL340N, HL3400, HL350, HL620 Prodloužení nástavce

Údaje					
Materiál	PP	HL320			
Dimenze	HL320: Ø 90 mm, h: 35 mm HL340N: Ø 110 mm, h: 100 mm HL3400: Ø 146 mm, h: 200 mm HL350: Ø 145 mm, h: 130 mm HL620: Ø 195 mm, h: 100 mm	HL340N			 HL01067D
Doporučeno pro vhodná pro	Výškové přizpůsobení nástavců HL320: HL92 HL340N: HL70, série HL80, série HL90, HL300, HL304, série HL310, série HL510 a nástavec HL85N HL3400: HL3100(Pr)(T) a HL5100(Pr)(T) a také nástavec HL8500 HL350: HL72.1, HL317, HL62, HL63, HL64, HL65, HL69 HL620: HL615 a HL616	HL3400			 HL01093D
		HL350			
		HL620			 HL01056D
HL-č.	Hmotnost	EAN	ks/balení		
340N	75 g	+003402	1		
3400	117 g	+025565	1		
350	240 g	+703500	1		
620	270 g	+014255	1		

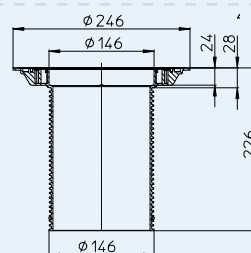
HL85N, HL8500, HL350.1, HL350.0, HL618, HL65 Nástavec s izolační přírubou

Údaje

Materiál	PP
Dimenze	HL85N: Ø 110 x 220 mm, h: 204 mm HL8500: Ø 146 x 239 mm, h: 202 mm HL350.1 (HL350.0): Ø 145 x 300 mm, h: 180 mm HL618: Ø 195 x 315 mm, h: 95 mm HL65: Ø 125 x 354 mm, h: 260 mm
Doporučeno pro	Ke správnému výškovému uložení vtoků do úrovně hydroizolace
vhodná pro	HL85N: HL70, série HL80, série HL90, HL300, HL304, série HL310, série HL510 HL8500: HL3100(Pr)(T) a HL5100(Pr)(T) HL350.1 (HL350.0): HL72.1, HL317, HL62, HL63, HL64, HL65 und HL69 HL618: HL615, HL616 HL65: HL62, HL64

HL85N


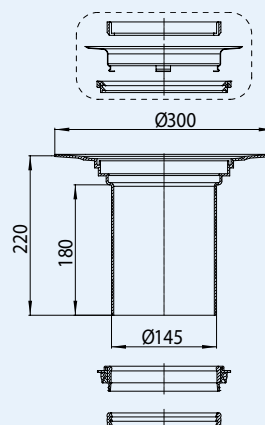
HL01067D

HL8500


HL03100.0E



HL01093D

HL350.1 (HL350.0)


HL062B.3E



HL084.2E



HL084.3E



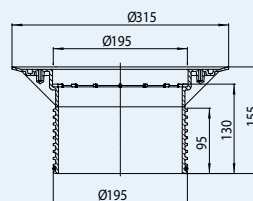
HL084.4E



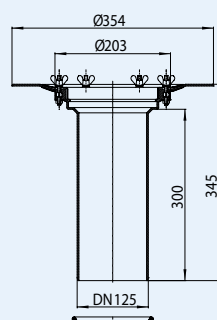
HL01059D



HL01058D

HL618


HL01056D

HL65


HL062.4E



HL170



HL062.3E



HL01020D

HL-č.	Hmotnost	EAN	ks/balení
85N	395 g	+006120	1
8500	320 g	+025572	1
350.0	680 g	+032358	1
350.1	1440 g	+703517	1
618	500 g	+013159	1
65	1440 g	+800650	1

HL85NH, HL8500H, HL350.1H, HL618H, HL65H Nástavec s továrně připojenou asfaltovou izolační manžetou

Údaje					
Materiál	PP / nerezová ocel / asfaltový pás	HL85NH			HL181
Dimenze	HL85NH: Ø 110 mm, h: 204 mm, asfaltová manžeta: Ø 420 mm HL8500H: Ø 145, h: 202 mm, asfaltová manžeta: Ø 500 mm HL350.1H: Ø 145, h: 180 mm, asfaltová manžeta: Ø 500 mm HL618H: Ø 195 mm, h: 95 mm, asfaltová manžeta: 500 x 500 mm HL65H: Ø 125 mm, h: 260 mm, asfaltová manžeta: Ø 500 mm	HL8500H			HL01067D
Doporučeno pro	Ke správnému výškovému uložení vtoků do úrovně asfaltové hydroizolace	HL350.1H			HL151
vhodná pro	HL85NH: HL70, série HL80, série HL90, HL300, HL304, série HL310, série HL510 HL8500H: HL3100(Pr)(T) a HL5100(Pr)(T) HL350.1H: HL72.1, HL317, HL62, HL63, HL64, HL65, HL69 HL618H: HL615 a HL616 HL65H: HL62, HL64	HL618H			HL01093D
		HL65H			HL062B.3E
					HL01058D
					HL01056D
					HL01020D
		HL-č.	Hmotnost	EAN	ks/balení
		85NH	980 g	+009015	1
		8500H	2346 g	+034765	1
		350.1H	1550 g	+001842	1
		618H	1750 g	+013173	1
		65H	2140 g	+801657	1

HL65P, HL65F, HL65PE Nástavec

Údaje					
Materiál	HL65P: PVC HL65F: PP HL65PE: PE	HL65P			HL170
Dimenze	HL65P: Ø 125 mm, h: 350 mm, příruba: Ø 354 mm HL65F, HL65PE: Ø 125 mm, h: 345 mm, příruba: Ø 355 mm	HL65F HL65PE			HL01020D
Doporučeno pro	HL65P: PVC izolační folie HL65F: FPO izolační folie na PP-bázi, TPO HL65PE: FPO izolační folie na PE-bázi				HL170
vhodná pro	střešní vtoky HL62 a HL64				HL01020D
		HL-č.	Hmotnost	EAN	ks/balení
		65P	1370 g	+022588	1
		65F	830 g	+031900	1
		65PE	850 g	+035915	1



SIPHONS ABLÄUFE

Ø 315

260 x 260

55-130

260



HL Velkokapacitní vtoky

15. Střešní terasy, volné plochy -
nádvoří, parkoviště atd.

15

SERIE PERFEKT

DN110



HL Velkokapacitní vtoky SERIE PERFEKT

Základní informace k projektování a montáži

Stále častější přívalové srážky se stávají nadjedležitějším kritériem pro navrhování odvádění dešťových vod z volných ploch, otevřených parkovišť a ploch provozních střech - teras. S naší serií vtoků HL PERFEKT Vám nabízíme mnoho aplikačních možností a kombinací pro tyto účely.

▲ Návrh a počet vtoků:

Počet vhodných vtoků v odvodňované ploše se stanovuje pro intenzitu deště, která má hodnotu:

a) pro střechy a plochy ohrožující budovu zaplavením $i = 0,04 \text{ l/s.m}^2$;

b) pro ostatní plochy podle ČSN 75 6101.

Příklady výpočtu naleznete v kapitole „Střešní vtoky“.

▲ Výškové dorovnání horní odtokové hrany vtoku s výškou konečné úrovně podlahy/ střechy

Při osazení a připojení tělesa vtoku často není zprvu jasné finální výškové uložení vtoku v návaznosti na konečnou povrchovou vrstvu podlahy, střechy nebo terasy. Často se v praxi vtoky instalují bez prodlužovacích nástavců, přestože je taková montáž složitá a

neumožňuje další jemnou aretaci výškového uložení nástavců. Vtok HL (těleso) se má nejprve osadit v úrovni pomocné hrany, která ve fázi stavby funguje jako provizorní hydroizolace. V dalších krocích dokončování skladby (lité asfalty, beton, dlažba...) je možné podle výšky skladby prodlužovat nebo zkracovat nástavce a tím je výškově navázat na horní hranu okolního povrchu. Okolní povrch je navíc nakloněn ke vtoku a výškově upravený nástavec zjednodušuje a ulehčuje celý stavební proces.

▲ Třídy zatížení

Při výběru vtoků je nezbytně nutné zohlednit požadované třídy zatížení podle ČSN EN 1253. Vtoky naší série PERFEKT vyhoví podle materiálů vtokových mřížek (roštů) a rámu a jejich kombinací třídám: H1,5; K3; L15 a M125. Zpevnění podloží kolem zatěžovaných rámu (např. litým betonem se stavební vyztuží..) je předpokladem pro správnou funkci, kdy se zatížení rozkládá dále do stavební konstrukce a ne do tělesa vtoku. Detaily uložení vtoků lze nalézt např. na www.hl.blucina.net, www.odtokyhl.cz

▲ Jsou vtoky z plastů určeny pro aplikaci litých asfaltů?

Výhodou plastových vtoků je jejich malá hmotnost, která usnadňuje manipulaci a montáž. Při kombinacích plastových těles vtoků a nástavců s litinovými rámy a mřížemi je možné aplikovat i lité asfalty přímo k rámcům vtoků.

▲ Zápachové uzávěrky

Odvádění dešťových vod do dešťové kanalizace nevyžaduje vybavení vtoků PERFEKT zápachovými uzávěrkami. V případě napojení na jednotnou kanalizaci, jsou vtoky určené do venkovního prostoru vybaveny mechanickými zápachovými uzávěrkami - suchými zápachovými klapkami. Pro vtoky určené do vnitřního prostoru nabízíme výbavu vodní zápachová uzávěrka (varianta „W“). Obě varianty (s mechanickou i vodní zápachová uzávěrka) jsou vybaveny košem na hrubé nečistoty a umožňují jednoduchou revizi - udržbu.

Platné normy/předpisy

ČSN 73 1901: 1999..... Navrhování střech-Základní ustanovení (v roce 2010 revize)

ČSN EN 12056-3: 2001 Vnitřní kanalizace –Gravitační systémy- Část 3 Odvádění dešťových vod ze střech-Navrhování a výpočet

ČSN 75 6101: 2004..... Stokové sítě a kanalizační přípojky (v roce 2010 v revizi)

ČSN 75 6760: 2014..... Vnitřní kanalizace

ČSN 73 3610: 2008..... Navrhování klempířských konstrukcí

ČSN P 73 0600: 2000.... Hydroizolace staveb-Základní ustanovení (v roce 2010 revizi)

ČSN EN 1253-1: 2004... Podlahové vpusti a střešní vtoky- Část 1:Požadavky

ČSN EN 1253: 1996..... Poklopy a vtokové mříže pro dopravní plochy - Konstrukční zásady, zkoušení, označování, řízení jakosti

Výběr vhodných vtoků

Kritéria výběru	Požadavky	Výrobek
Odvodňovaná plocha	<p>Při stanovení odtoku dešťových vod se vychází z intenzity deště podle ČSN 75 6760 uvedené v základní informaci k projektování a montáži.</p> <p>Odtok dešťových vod Q_r (l/s) se stanoví podle rovnice: $Q_r = i \cdot A \cdot C$, kde i je intenzita deště (l/s.m²); A - půdorysný průmět odvodňované plochy (m²); C - součinitel odtoku dešťových vod podle ČSN 75 6760.</p> <p>Počet vtoků n se stanoví podle rovnice: $n = Q_r / Q_{vtoku}$ kde Q_r je odtok dešťových vod odváděných z určité plochy (l/s); Q_{vtoku} - max. průtok vtokem navrhované světlosti DN (l/s). Pro případ ucpání některého vtoku je vhodné oproti výpočtu navrhnout alespoň jeden vtok navíc.</p>	Při určování počtu vhodných vtoků zohledněte prosím maximální průtoky jednotlivých vtoků.
Skladba souvrství podlahy	Základním předpokladem pro správný návrh a výběr vhodných vtoků, nástavců, použití odvodňovacích kroužků, materiálového provedení napojovacích manžet nebo přírub, včetně případného požadavku na vyhřívání vtoků je znalost skladby střešního pláště včetně provozního souvrství u pochůzných ploch.	Nástavec (s i bez izolační příruby) Izolační souprava Odvodňovací kroužek Eventuálně vyhřívání
Vodotěsná izolace	<p>Nezbytným předpokladem spolehlivého napojení vodotěsné izolace na vtoky je správný výběr vhodného provedení výrobku – s odpovídajícím materiálovým provedením napojovací manžety vtoku nebo příslušenství s vhodným typem izolační soupravy ke vtoku nebo nástavců s volnou izolační přírubou. Vtoky určené pro napojení na modifikované asfaltové pásy jsou již vyrobeny s továrně napojeným asfaltovým límcem. Na ostatní foliové hydroizolace se doobjednávají varianty odpovídajících izolačních souprav.</p> <p>Asfaltové hydroizolační pásy, vysoce flexibilní asfaltové stěrky</p> <p>Běžné foliové a mPVC-foliové hydroizolace</p> <p>Alternativní, popř. stěrkové-kontaktní hydroizolace</p>	Odtok svislý HL616(.1)H Odtok ležatý HL615(.1)H Odtok svislý HL616(.1) + Izolační souprava HL86.0 Odtok ležatý HL615(.1) + Izolační souprava HL86.0 Odtok svislý HL616(.1) + Izolační souprava HL86.M Odtok ležatý HL615(.1) + Izolační souprava HL86.M
Třídy zatížení	<p>Třídy zatížení jednotlivých typů vtoků jsou závislé na materiálech rámu a vtokových mřížích, třídy zatížení podle normy ČSN EN 1253:</p> <p>Třída A do max. 1,5 t - litinová-, plastová-(L) nebo nerezová vtoková mříž (S)</p> <p>Třída B do max. 12,5t - litinový rám a litinová vtoková mříž</p>	Odtok ležatý: HL605(L)(S), HL615(L)(S) Odtok svislý HL606(L)(S), HL616(L)(S) Odtok ležatý: HL605.1, HL615.1 Odtok svislý: HL606.1, HL616.1

Velkokapacitní vtoky SERIE PERFEKT - příklady použití

**Nezateplená střecha
Extenzivní/intenzivní
zeleň**

HL635N

HL195

HL616KH



Štěrkový obsyp

Vegetační substrát,
skladba zelené střechy

Separáční vrstva

Drenážní vrstva

Asfaltová
hydroizolace

Spádová vrstva

Betonová konstrukce

**Terasa - dlažba uložena
ve štěrku, zateplená s
obráceným pořadím vrstev**

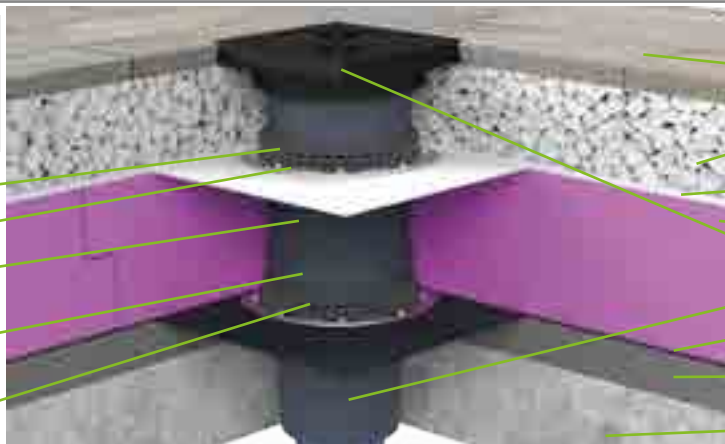
HL190

HL86.0

HL618

HL620

HL190



Dlažba

Štěrkový obsyp

Separáční vrstva

Tepelná izolace

HL616.1H

Asfaltová
hydroizolace

Spádová vrstva

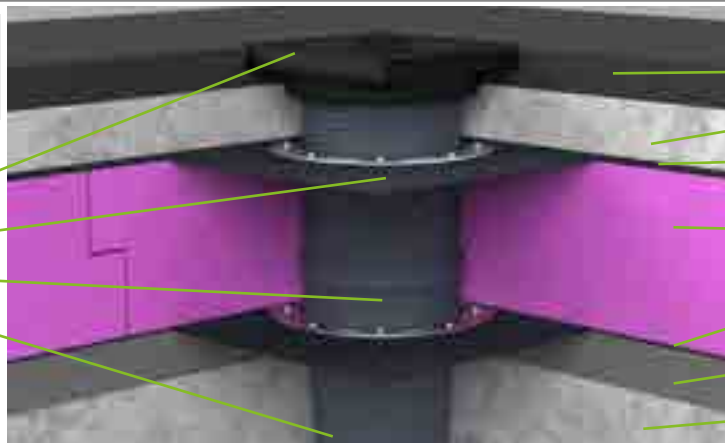
Betonová konstrukce

**Parkoviště klasicky
zateplená střecha**

HL616.1H

HL618H

HL620



Litý asfalt/ beton s
výztuží

Beton s výztuží

Asfaltová hydroizolace

Tepelná izolace

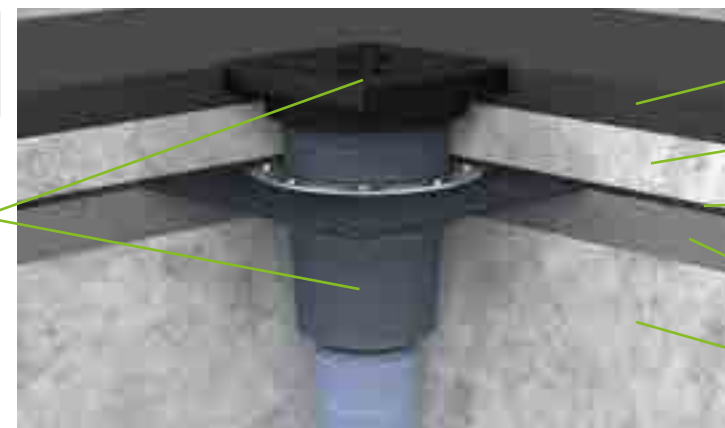
Asfaltová hydroizolace

Spádová vrstva

Betonová konstrukce

**Parkoviště
studená střecha**

HL616.1H



Litý asfalt/ beton s
výztuží

Beton s výztuží

Asfaltová
hydroizolace

Spádová vrstva

Betonová konstrukce

HL Velkokapacitní vtoky SERIE PERFEKT - montáž

Příklad montáže HL616H



1. Vyvrtat jádrovým vrtáním otvor \varnothing 300 mm, napenetrovat podklad, navařit první vrstvu hydroizolačního souvrství



2. Uložit těleso vtoku HL616H



3. Napojit první vrstvu hydroizolačního souvrství. Asfaltovou izolační manžetu vtoku navařit do asfaltového podkladu



4. Druhou vrstvu asfaltového souvrství napojit na asfaltovou manžetu vtoku



5. Odborné napojení střešního vtoku na dvouvrstvou izolaci z asfaltových pásů.



6. Vyjmout stavební ochrannou zátku, zkrátit nástavec (popř. prodloužit) na konečnou úroveň finální podlahy



7. Nástavec ovinout geotextilií a umístit stavební výztuž



8. Provést betonový potěr



9. Pod vtokovou mříž vložít koš na hrubé nečistoty



10. Hotovo

HL Velkokapacitní vtoky SERIE PERFEKT - přehled výrobků

Vtoky



Výrobek	HL605(L)(S)	HL605.1	HL615(L)(S)	HL615.1	HL615H(L)(S)	HL615.1H
Popis	Velkokapacitní vtok s ležatým odtokem, s plastovým rámem, jednodílný (dvorní vpust)	Velkokapacitní vtok s ležatým odtokem, s rámem a mříží z litiny, jednodílný (dvorní vpust)	Velkokapacitní vtok s ležatým odtokem, s izolační přírubou, s plastovým rámem, dvoudílný	Velkokapacitní vtok s ležatým odtokem, s izolační přírubou, s rámem a mříží z litiny, dvoudílný	Velkokapacitní vtok s ležatým odtokem, s asfaltovou izolační manžetou s plastovým rámem, dvoudílný	Velkokapacitní vtok s ležatým odtokem, s asfaltovou izolační manžetou, s rámem a mříží z litiny, dvoudílný
Určen k	HL605 s litinovou mříží, HL605L s plastovou mříží, HL605S s mříží z nerezové oceli	Třída zatížení B – max. 12,5 t	HL615 s litinovou mříží, HL615L s plastovou mříží, HL615S s mříží z nerezové oceli	Třída zatížení B – max. 12,5 t	HL615H s litinovou mříží, HL615HL s plastovou mříží, HL615HS s mříží z nerezové oceli	Třída zatížení B – max. 12,5 t

Nástavce

Údaje o výrobcích naleznete v kapitole Izolační soupravy - Nástavce



Výrobek	HL620	HL618	HL618H
Popis	Standardní nástavec	Nástavec s izolační přírubou	Nástavec s asfaltovou izolační manžetou
Určen	Prodloužení nástavců	Ke správnému výškovému uložení vtoků do úrovně hydroizolace	Ke správnému výškovému uložení vtoků do úrovně asfaltové hydroizolace

Nástavce s mříží



Výrobek	HL621	HL622	HL622/S	HL623	HL624 / HL624V
Popis	Nástavec s plastovým rámem a litinovou mříží	Nástavec s plastovým rámem a mříží z nerezové oceli připevněnou šrouby	Nástavec s plastovým rámem a mříží z nerezové oceli V4A připevněnou šrouby	Nástavec s plastovým rámem a plastovou mříží připevněnou šrouby	Nástavec s litinovým rámem a litinovou mříží, HL624V: připevněnou šrouby
Určen	Vhodný pro všechny velkokapacitní vtoky	Vhodný pro všechny velkokapacitní vtoky	Vhodný pro všechny velkokapacitní vtoky	Vhodný pro všechny velkokapacitní vtoky	Vhodný pro všechny velkokapacitní vtoky

HL Velkokapacitní vtoky SERIE PERFEKT - přehled výrobků

Vtoky



HL606(L)(S)

Velkokapacitní vtok se svislým odtokem, s plastovým rámem, jednodílný (dvorní vpust)

HL606 s litinovým roštem, HL606L s plastovým roštem, HL606S s roštem z nerezové oceli

HL606.1

Velkokapacitní vtok se svislým odtokem, s rámem a mříží z litiny, jednodílný (dvorní vpust)

Třída zatížení B – max. 12,5 t

HL616(L)(S)

Velkokapacitní vtok se svislým odtokem s izolační přírubou, s plastovým rámem, dvoudílný

HL616 s litinovým roštem, HL616L s plastovým roštem, HL616S s roštem z nerezové oceli

HL616.1

Velkokapacitní vtok se svislým odtokem s izolační přírubou, s rámem a mříží z litiny, dvoudílný

Třída zatížení B – max. 12,5 t

HL616H(L)(S)

Velkokapacitní vtok se svislým odtokem s asfaltovou izolační manžetou s plastovým rámem, dvoudílný

HL616H s litinovým roštem, HL616HL s plastovým roštem, HL616HS s roštem z nerezové oceli

HL616.1H

Velkokapacitní vtok se svislým odtokem s asfaltovou izolační manžetou, s rámem a mříží z litiny, dvoudílný

Třída zatížení B – max. 12,5 t

Příslušenství



Výrobek

HL190
HL195
HL191
HL609
HL619

Popis

Odvodňovací kroužek

Záchytný koš

Plochý záchytný koš

Vyhřívací sada

Fixační spony

Určen

K odvedení prosakující dešťové vody z úrovně hydroizolace, např. u obrácené skladby střešního pláště

Pro nepochůzná střecha např. zatěžovaná nebo zatravněná střecha

Pro použití u dlažeb kladených na terče (distanční podložky) nebo pod dřevěné rošty

K vyhřívání vtoků, předchází vytváření námraz a zamrznání vtoků.

K pevnému spojení nástavců a těles vtoků

Izolační soupravy



Údaje o výrobcích naleznete v kapitole Izolační soupravy - Nástavce

Výrobek

HL86.0
HL86
HL86.M
HL86.H

Popis

Izolační souprava bez folie

Izolační souprava s EPDM-folií

Izolační souprava s textilií nakaširovanou folií

Izolační souprava s asfaltovou manžetou

Určen

K sevření foliových hydroizolací

Pro asfaltové nátěrové izolace a EPDM folie

Pro alternativní-stěrkové-kontaktní hydroizolace

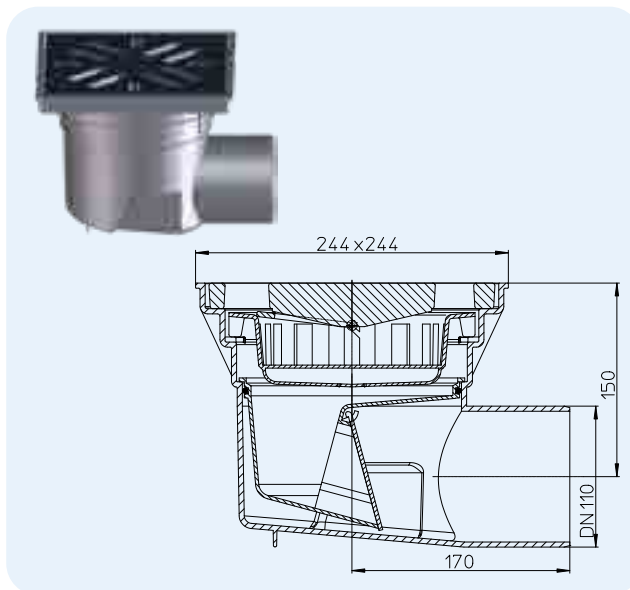
Pro modifikované asfaltové pásy, vysoce flexibilní asfaltové stěrky

HL Velkokapacitní vtoky SERIE PERFEKT - přehled výrobků

HL605 Velkokapacitní vtok PERFEKT s plastovým rámem

Údaje

Materiál	PP, litina
Vtoková mříž	226 x 226 mm HL605, HL605W: Litina HL605L, HL605LW: Plast HL605S, HL605SW: Nerezová ocel
Zápachová uzávěrka	HL605, HL605L, HL605S: mechanická zápachová uzávěrka - klapka HL605W, HL605LW, HL605SW: vodní zápachová uzávěrka
Normy	ČSN EN 1253
Třída zatížení	A – max. 1,5 tuny L – max. 1,5 tuny
Doplňující informace	Rozměr otvoru pro uložení vtoku v konstrukci: min. 300 x 360 mm Možno objednat příslušenství HL609 k vyhřívání tělesa vtoku proti zamrznutí

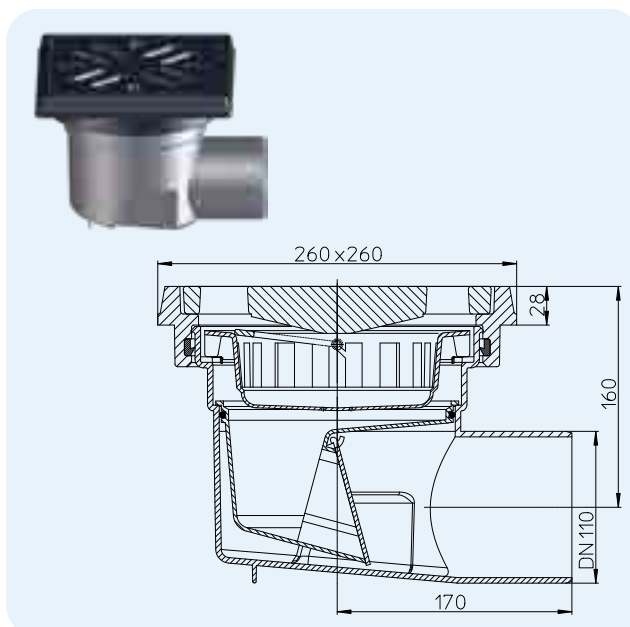


HL-č.	Dimenze	Hmotnost	Zápachová uzávěrka	Vtoková mříž	EAN	ks/balení
605	DN110	7025 g	s mechanickou zápachovou uzávěrkou - klapkou	Litina	+006687	1
605L	DN110	1495 g	s mechanickou zápachovou uzávěrkou - klapkou	Plast	+009336	1
605S	DN110	2790 g	s mechanickou zápachovou uzávěrkou - klapkou	Nerezová ocel	+010882	1
605W	DN110	6980 g	s vodní zápachovou uzávěrkou	Litina	+011070	1
605LW	DN110	1495 g	s vodní zápachovou uzávěrkou	Plast	+009350	1
605SW	DN110	2790 g	s vodní zápachovou uzávěrkou	Nerezová ocel	+011117	1

HL605.1 Velkokapacitní vtok PERFEKT s litinovým rámem a lit. mříží

Údaje

Materiál	PP, litina
Vtoková mříž	Litina 226 x 226 mm, litinový rám 260 x 260 mm
Zápachová uzávěrka	HL605.1: mechanická zápachová uzávěrka - klapka HL605.1W: vodní zápachová uzávěrka
Normy	ČSN EN 1253
Třída zatížení	B – max. 12,5 tuny
Doplňující informace	Rozměr otvoru pro uložení vtoku v konstrukci: min. 300 x 360 mm Možno objednat příslušenství HL609 k vyhřívání tělesa vtoku proti zamrznutí



Přehled maximálních průtoků vtoky HL605, HL605.1

Zkoušeno podle ČSN EN 1253-2:2015; čl. 5.5.2.1 a obrázků 10a) + 10b) a čl. 5.5.1.2 obr. 9

Maximální průtok byl stanoven zkouškou podle čl. 5.5.2.1 ČSN EN 1253-2:2015 na střešním vtoku s připojeným odpadním potrubím o výšce 3 m

Jmenovitá světlost ČSN EN 1253 5 mm 15 mm 25 mm 35 mm 45 mm 55 mm 65 mm 75 mm

DN 110 vodorovný min. 4,5 (35 mm) 0,80 2,15 4,30 6,10 6,20 6,30 6,65 6,70

Maximální průtok byl stanoven zkouškou podle čl. 5.5.2.1 ČSN EN 1253-2:2015 na střešním vtoku na potrubí s volným výtokem

Jmenovitá světlost ČSN EN 1253 5 mm 15 mm 20 mm 35 mm 45 mm 55 mm 65 mm 75 mm

DN 110 vodorovný min. 1,4 (20 mm) 1,05 3,20 3,90 4,65 4,80 4,90 5,05 5,20

HL-č. Dimenze Hmotnost Zápachová uzávěrka Vtoková mříž EAN ks/balení

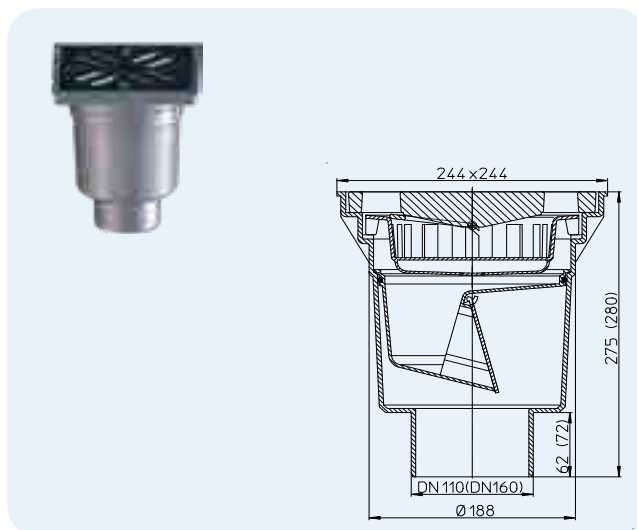
605.1 DN110 11815 g s mechanickou zápachovou uzávěrkou - klapkou Litina +006700 1

605.1W DN110 11810 g s mechanickou zápachovou uzávěrkou - klapkou Litina +011094 1

HL606 Velkokapacitní vtok PERFEKT s plastovým rámem

Údaje

Materiál	PP, Litina
Vtoková mříž	226 x 226 mm HL606/1, HL606/5, HL606W/1, HL606W/5: Litina HL606L/1, HL606L/5, HL606LW/1, HL606LW/5: Plast HL606S/1, HL606S/5, HL606SW/1, HL606SW/5: Nerezová ocel
Zápachová uzávěrka	HL606/1, HL606L/1, HL606S/1, HL606/5, HL606L/5, HL606S/5: mechanická zápachová uzávěrka - klapka HL606W/1, HL606LW/1, HL606SW/1, HL606W/5, HL606LW/5, HL606SW/5: vodní zápachová uzávěrka
Normy	ČSN EN 1253
Třída zatížení	A – max. 1,5 tuny L – max. 1,5 tuny
Doplňující informace	Možno objednat příslušenství HL609 k vyhřívání tělesa vtoku proti zamrznutí

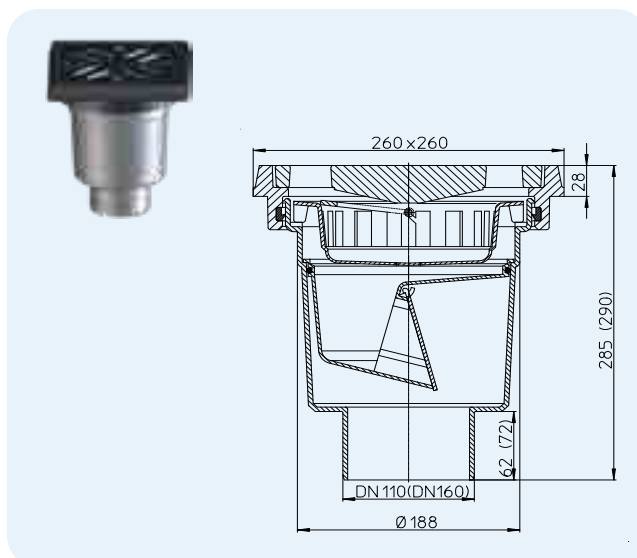


HL-č.	Dimenze	Hmotnost	Zápachová uzávěrka	Vtoková mříž	EAN	ks/ balení
606/1	DN110	7280 g	s mechanickou zápachovou uzávěrkou - klapkou	Litina	+906062	1
606/5	DN160	7375 g	s mechanickou zápachovou uzávěrkou - klapkou	Litina	+976065	1
606L/1	DN110	1460 g	s mechanickou zápachovou uzávěrkou - klapkou	Plast	+009374	1
606L/5	DN160	1465 g	s mechanickou zápachovou uzávěrkou - klapkou	Plast	+009398	1
606S/1	DN110	2755 g	s mechanickou zápachovou uzávěrkou - klapkou	Nerezová ocel	+010905	1
606S/5	DN160	2760 g	s mechanickou zápachovou uzávěrkou - klapkou	Nerezová ocel	+010929	1
606W/1	DN110	6980 g	s vodní zápachovou uzávěrkou	Litina	+011131	1
606W/5	DN160	6990 g	s vodní zápachovou uzávěrkou	Litina	+011155	1
606LW/1	DN110	1460 g	s vodní zápachovou uzávěrkou	Plast	+009411	1
606LW/5	DN160	1465 g	s vodní zápachovou uzávěrkou	Plast	+009435	1
606SW/1	DN110	2755 g	s vodní zápachovou uzávěrkou	Nerezová ocel	+011216	1
606SW/5	DN160	2760 g	s vodní zápachovou uzávěrkou	Nerezová ocel	+011230	1

HL606.1 Velkokapacitní vtok PERFEKT s litinovým rámem a lit. mříží

Údaje

Materiál	PP, Litina
Vtoková mříž	Litina 226 x 226 mm, litinový rám 260 x 260 mm
Zápachová uzávěrka	HL606.1/1, HL606.1/5: mechanická zápachová uzávěrka - klapka HL606.1W/1, HL606.1W/5: vodní zápachová uzávěrka
Normy	ČSN EN 1253
Třída zatížení	B – max. 12,5 tuny
Doplňující informace	Možno objednat příslušenství HL609 k vyhřívání tělesa vtoku proti zamrznutí



Přehled maximálních průtoků vtoky HL606, HL606.1

Zkoušeno podle ČSN EN 1253-2:2015; čl. 5.5.2.1 a obrázků 10a) + 10b) a čl. 5.5.1.2 obr. 9

Maximální průtok byl stanoven zkouškou podle čl. 5.5.2.1 ČSN EN 1253-2:2015 na sřešním vtoku s připojením odpadním potrubím o výšce 3 m

Jmenovitá světlost	ČSN EN 1253	5 mm	15 mm	25 mm	35 mm	45 mm	55 mm	65 mm	75 mm
DN 110 svislý	min. 4,5 (35 mm)	0,90	2,50	5,80	6,20	6,25	6,30	6,35	6,50
DN 160 svislý	min. 8,1 (35 mm)	1,15	3,00	5,20	5,40	5,60	5,65	5,80	6,00

Maximální průtok byl stanoven zkouškou podle čl. 5.5.2.1 ČSN EN 1253-2:2015 na sřešním vtoku na potrubí s volným výtokem

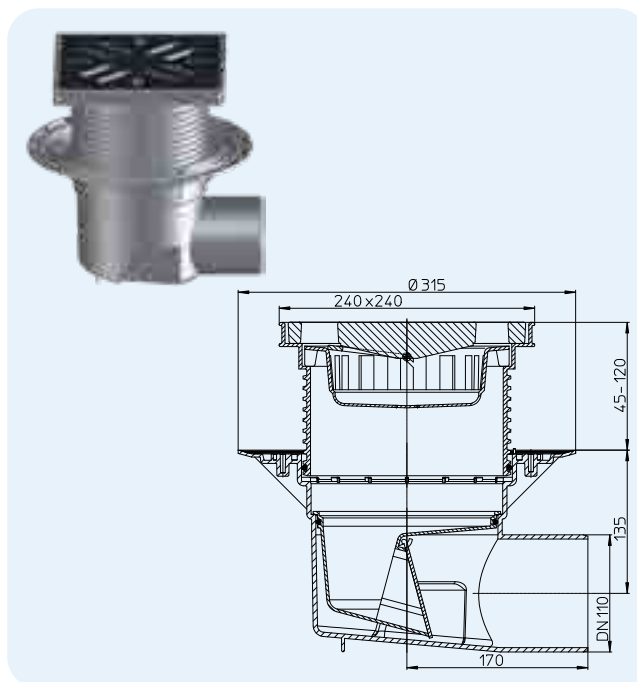
Jmenovitá světlost	ČSN EN 1253	5 mm	15 mm	20 mm	35 mm	45 mm	55 mm	65 mm	75 mm
DN 110 svislý	min. 1,4 (20 mm)	0,75	2,50	3,45	5,70	5,90	5,95	6,00	6,15
DN 160 svislý	min. 4 (20 mm)	0,75	2,95	3,55	4,85	5,00	5,15	5,20	5,35

HL-č.	Dimenze	Hmotnost	Zápachová uzávěrka	Vtoková mříž	EAN	ks/ balení
606.1/1	DN110	12400 g	s mechanickou zápachovou uzávěrkou - klapkou	Litina	+960613	1
606.1/5	DN160	12775 g	s mechanickou zápachovou uzávěrkou - klapkou	Litina	+970612	1
606.1W/1	DN110	11860 g	s vodní zápachovou uzávěrkou	Litina	+011193	1
606.1W/5	DN160	11870 g	s vodní zápachovou uzávěrkou	Litina	+011179	1

HL615 Velkokapacitní vtok PERFEKT s izolační přírubou s plastovým rámem, dvoudílný

Údaje

Materiál	PP, Litina
Vtoková mříž	226 x 226 mm HL615, HL615W: Litina HL615L, HL615LW: Plast HL615S, HL615SW: Nerezová ocel
Zápachová uzávěrka	HL615, HL615L, HL615S: mechanická zápachová uzávěrka - klapka HL615W, HL615LW, HL615SW: vodní zápachová uzávěrka
Normy	ČSN EN 1253
Třída zatížení	A – max. 1,5 tuny L – max. 1,5 tuny
Doplňující informace	Rozměr otvoru pro uložení vtoku v konstrukci: min. 290 x 380 mm Možno objednat příslušenství HL609 k vyhřívání tělesa vtoku proti zamrznutí;
V balení se nachází	stavební ochranný kryt příruby

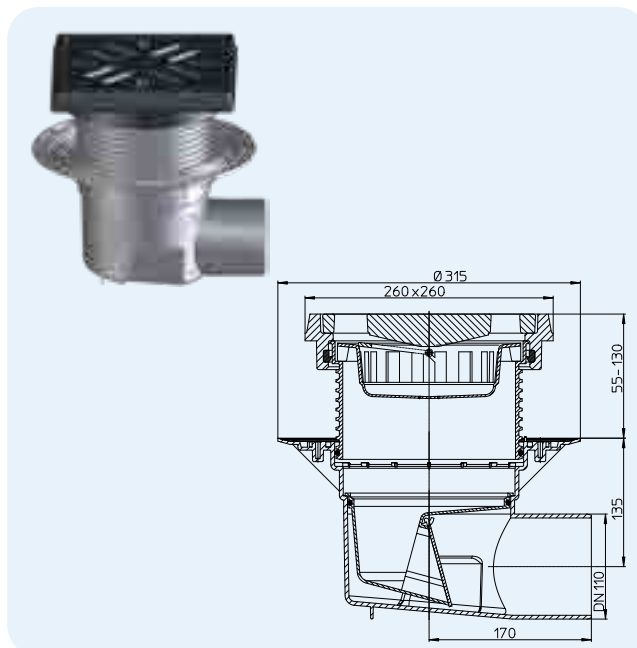


HL-č.	Dimenze	Hmotnost	Zápachová uzávěrka	Vtoková mříž	EAN	ks/ balení
615	DN110	7440 g	s mechanickou zápachovou uzávěrkou - klapkou	Litina	+006748	1
615L	DN110	1920 g	s mechanickou zápachovou uzávěrkou - klapkou	Plast	+009459	1
615S	DN110	3215 g	s mechanickou zápachovou uzávěrkou - klapkou	Nerezová ocel	+010943	1
615W	DN110	7440 g	s vodní zápachovou uzávěrkou	Litina	+011254	1
615LW	DN110	1920 g	s vodní zápachovou uzávěrkou	Plast	+009473	1
615SW	DN110	3215 g	s vodní zápachovou uzávěrkou	Nerezová ocel	+011292	1

HL615.1 Velkokapacitní vtok PERFEKT s izolační přírubou, s litinovým rámem a lit. mříží, dvoudílný

Údaje

Materiál	PP, Litina
Vtoková mříž	Litina 226 x 226 mm litinový rám 260 x 260 mm
Zápachová uzávěrka	HL615.1: mechanická zápachová uzávěrka - klapka HL615.1W: vodní zápachová uzávěrka
Normy	ČSN EN 1253
Třída zatížení	B – max. 12,5 tuny
Doplňující informace	Rozměr otvoru pro uložení vtoku v konstrukci: min. 290 x 380 mm Možno objednat příslušenství HL609 k vyhřívání tělesa vtoku proti zamrznutí
V balení se nachází	stavební ochranný kryt příruby



Přehled maximálních průtoků vtoku HL615, HL615.1, HL615H, HL615.1H

Zkoušeno podle ČSN EN 1253-2:2015; čl. 5.5.2.1 a obrázků 10a) + 10b) a čl. 5.5.1.2 obr. 9
Maximální průtok byl stanoven zkouškou podle čl. 5.5.2.1 ČSN EN 1253-2:2015 na střešním vtoku s připojeným odpadním potrubím o výšce 3 m

Jmenovitá světlost	ČSN EN 1253	5 mm	15 mm	25 mm	35 mm	45 mm	55 mm	65 mm	75 mm
DN 110 vodorovný	min. 4,5 (35 mm)	0,80	2,35	4,40	6,70	6,90	6,95	7,10	7,20

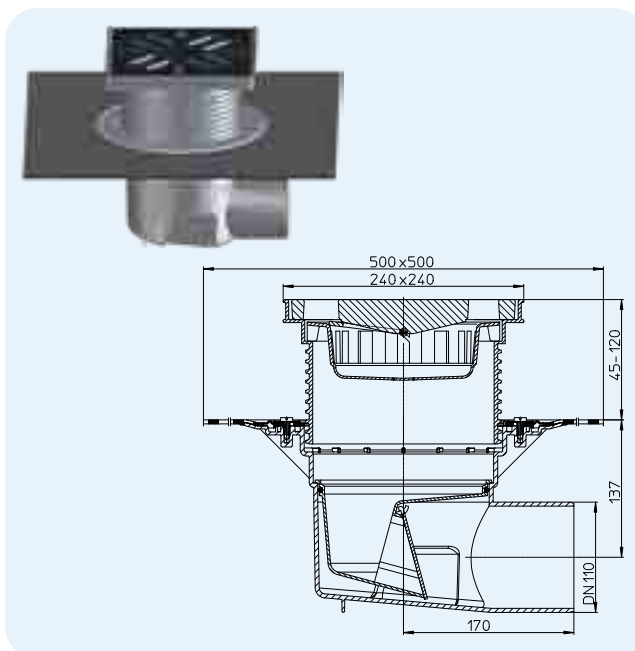
Maximální průtok byl stanoven zkouškou podle čl. 5.5.2.1 ČSN EN 1253-2:2015 na střešním vtoku na potrubí s volným výtokem

Jmenovitá světlost	ČSN EN 1253	5 mm	15 mm	20 mm	35 mm	45 mm	55 mm	65 mm	75 mm
DN 110 vodorovný	min. 1,4 (20 mm)	0,85	2,70	3,45	5,35	5,55	5,65	5,80	5,90

HL-č.	Dimenze	Hmotnost	Zápachová uzávěrka	Vtoková mříž	EAN	ks/ balení
615.1	DN110	12400 g	s mechanickou zápachovou uzávěrkou - klapkou	Litina	+006762	1
615.1W	DN110	12330 g	s vodní zápachovou uzávěrkou	Litina	+011278	1

HL615H Velkokapacitní vtok PERFEKT s asfaltovou izolační manžetou, s plastovým rámem, dvoudílný
Údaje

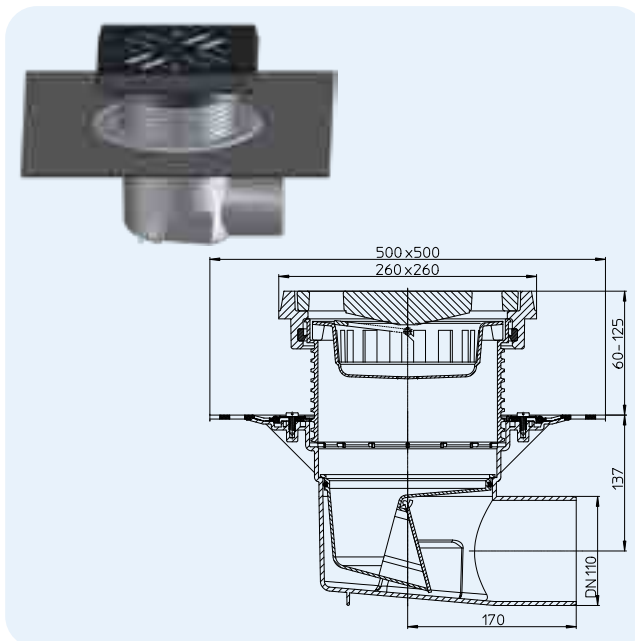
Materiál	PP, Litina
Vtoková mříž	226 x 226 mm HL615H, HL615HW: Litina HL615HL, HL615HLW: Plast HL615HS, HL615HSW: Nerezová ocel
Zápachová uzávěrka	HL615H, HL615HL, HL615HS: mechanická zápachová uzávěrka - klapka HL615HW, HL615HLW, HL615HSW: vodní zápachová uzávěrka
Normy	ČSN EN 1253
Doporučeno pro	asfaltové hydroizolační pásy
Třída zatížení	A – max. 1,5 tuny L – max. 1,5 tuny
Doplňující informace	Rozměr otvoru pro uložení vtoku v konstrukci: min. 290 x 380 mm Možno objednat příslušenství HL609 k vyhřívání tělesa vtoku proti zamrznutí;
V balení se nachází	stavební ochranný kryt příruby



HL-č.	Dimenze	Hmotnost	Zápachová uzávěrka	Vtoková mříž	EAN	ks/ balení
615H	DN110	8345 g	s mechanickou zápachovou uzávěrkou - klapkou	Litina	+006786	1
615HL	DN110	3175 g	s mechanickou zápachovou uzávěrkou - klapkou	Plast	+009497	1
615HS	DN110	4470 g	s mechanickou zápachovou uzávěrkou - klapkou	Nerezová ocel	+011018	1
615HW	DN110	8700 g	s vodní zápachovou uzávěrkou	Litina	+011445	1
615HLW	DN110	3175 g	s vodní zápachovou uzávěrkou	Plast	+009510	1
615HSW	DN110	4470 g	s vodní zápachovou uzávěrkou	Nerezová ocel	+011490	1

HL615.1H Velkokapacitní vtok PERFEKT s asfaltovou izolační manžetou, s litinovým rámem a lit. mříží, dvoudílný
Údaje

Materiál	PP, továrně napojená asfaltová manžeta, litina
Vtoková mříž	Litinová mřížka 226 x 226 mm litinový rám 260 x 260 mm
Zápachová uzávěrka	HL615.1H: mechanická zápachová uzávěrka - klapka HL615.1HW: vodní zápachová uzávěrka
Normy	ČSN EN 1253
Doporučeno pro	asfaltové hydroizolační pásy
Třída zatížení	B – max. 12,5 tuny
Doplňující informace	Rozměr otvoru pro uložení vtoku v konstrukci: min. 290 x 380 mm Možno objednat příslušenství HL609 k vyhřívání tělesa vtoku proti zamrznutí
V balení se nachází	stavební ochranný kryt příruby


Přehled maximálních průtoků vtoky HL615, HL615.1, HL615H, HL615.1H

Zkoušeno podle ČSN EN 1253-2:2015; čl. 5.5.2.1 a obrázků 10a) + 10b) a čl. 5.5.1.2 obr. 9

Maximální průtok byl stanoven zkouškou podle čl. 5.5.2.1 ČSN EN 1253-2:2015 na střešním vtoku s připojeným odpadním potrubím o výšce 3 m

Jmenovitá světlost	ČSN EN 1253	5 mm	15 mm	25 mm	35 mm	45 mm	55 mm	65 mm	75 mm
DN 110 vodorovný	min. 4,5 (35 mm)	0,80	2,35	4,40	6,70	6,90	6,95	7,10	7,20

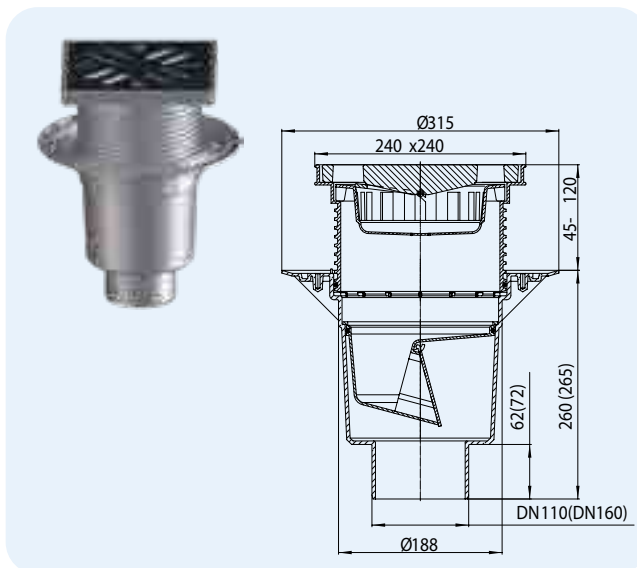
Maximální průtok byl stanoven zkouškou podle čl. 5.5.2.1 ČSN EN 1253-2:2015 na střešním vtoku na potrubí s volným výtokem

Jmenovitá světlost	ČSN EN 1253	5 mm	15 mm	20 mm	35 mm	45 mm	55 mm	65 mm	75 mm
DN 110 vodorovný	min. 1,4 (20 mm)	0,85	2,70	3,45	5,35	5,55	5,65	5,80	5,90

HL-č.	Dimenze	Hmotnost	Zápachová uzávěrka	Vtoková mříž	EAN	ks/ balení
615.1H	DN110	13600 g	s mechanickou zápachovou uzávěrkou - klapkou	Litina	+006809	1
615.1HW	DN110	13575 g	s vodní zápachovou uzávěrkou	Litina	+011476	1

HL616 Velkokapacitní vtok PERFEKT s izolační přírubou s plastovým rámem, dvoudílný
Údaje

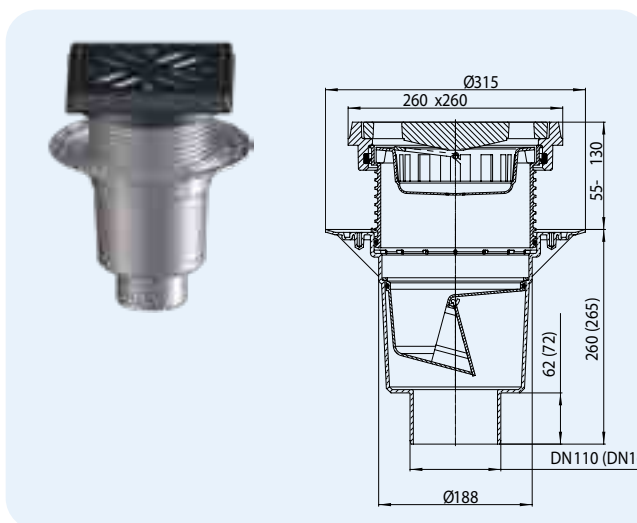
Materiál	PP, litina
Vtoková mříž	226 x 226 mm HL616/1, HL616/5, HL616W/1, HL616W/5: Litina HL616L/1, HL616L/5, HL616LW/1, HL616LW/5: Plast HL616S/1, HL616S/5, HL616SW/1, HL616SW/5: Nerezová ocel
Zápachová uzávěrka	HL616/1, HL616L/1, HL616S/1, HL616/5, HL616L/5, HL616S/5: mechanická zápachová uzávěrka - klapka HL616W/1, HL606LW/1, HL616SW/1, HL616W/5, HL616LW/5, HL616SW/5: vodní zápachová uzávěrka
Normy	ČSN EN 1253
Třída zatížení	A – max. 1,5 tuny L – max. 1,5 tuny
Doplňující informace	Rozměr otvoru pro uložení vtoku v konstrukci: min. 290 x 380 mm Jádrové vrtání: Ø 250 mm Možno objednat příslušenství HL609 k vyhřívání tělesa vtoku proti zamrznutí;
V balení se nachází	stavební ochranný kryt příruby



HL-č.	Dimenze	Hmotnost	Zápachová uzávěrka	Vtoková mříž	EAN	ks/ balení
616/1	DN110	8345 g	s mechanickou zápachovou uzávěrkou - klapkou	Litina	+906161	1
616/5	DN160	8400 g	s mechanickou zápachovou uzávěrkou - klapkou	Litina	+976164	1
616L/1	DN110	1860 g	s mechanickou zápachovou uzávěrkou - klapkou	Plast	+009534	1
616L/5	DN160	1865 g	s mechanickou zápachovou uzávěrkou - klapkou	Plast	+009558	1
616S/1	DN110	3155 g	s mechanickou zápachovou uzávěrkou - klapkou	Nerezová ocel	+010967	1
616S/5	DN160	3160 g	s mechanickou zápachovou uzávěrkou - klapkou	Nerezová ocel	+010981	1
616W/1	DN110	7380 g	s vodní zápachovou uzávěrkou	Litina	+011315	1
616W/5	DN160	7390 g	s vodní zápachovou uzávěrkou	Litina	+011339	1
616LW/1	DN110	1860 g	s vodní zápachovou uzávěrkou	Plast	+009596	1
616LW/5	DN160	1870 g	s vodní zápachovou uzávěrkou	Plast	+009572	1
616SW/1	DN110	3155 g	s vodní zápachovou uzávěrkou	Nerezová ocel	+011407	1
616SW/5	DN160	3165 g	s vodní zápachovou uzávěrkou	Nerezová ocel	+011421	1

HL616.1 Velkokapacitní vtok PERFEKT s izolační přírubou, s litinovým rámem a lit. mříží, dvoudílný
Údaje

Materiál	PP, litina
Vtoková mříž	Litina 226 x 226 mm litinový rám 260 x 260 mm
Zápachová uzávěrka	HL616.1/1, HL616.1/5: mechanická zápachová uzávěrka - klapka HL616.1W/1, HL616.1W/5: vodní zápachová uzávěrka
Normy	ČSN EN 1253
Třída zatížení	B – max. 12,5 tuny
Doplňující informace	Rozměr otvoru pro uložení vtoku v konstrukci: min. 290 x 380 mm Jádrové vrtání: Ø 250 mm Možno objednat příslušenství HL609 k vyhřívání tělesa vtoku proti zamrznutí
V balení se nachází	stavební ochranný kryt příruby


Přehled maximálních průtoků vtoky HL616, HL616.1, HL616H, HL616.1H

Zkoušeno podle ČSN EN 1253-2:2015; čl. 5.5.2.1 a obrázků 10a) + 10b) a čl. 5.5.1.2 obr. 9

Maximální průtok byl stanoven zkouškou podle čl. 5.5.2.1 ČSN EN 1253-2:2015 na střešním vtoku s připojeným odpadním potrubím o výšce 3 m

Jmenovitá světlost	ČSN EN 1253	5 mm	15 mm	25 mm	35 mm	45 mm	55 mm	65 mm	75 mm
DN 110 svislý	min. 4,5 (35 mm)	0,70	2,15	4,55	5,90	6,05	6,15	6,20	6,25
DN 160 svislý	min. 8,1 (35 mm)	0,95	2,65	5,30	7,65	7,75	8,00	8,10	-

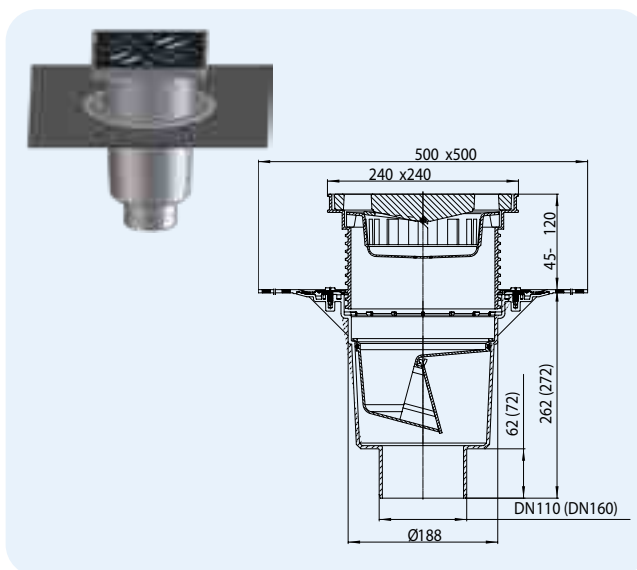
Maximální průtok byl stanoven zkouškou podle čl. 5.5.2.1 ČSN EN 1253-2:2015 na střešním vtoku na potrubí s volným výtokem

Jmenovitá světlost	ČSN EN 1253	5 mm	15 mm	20 mm	35 mm	45 mm	55 mm	65 mm	75 mm
DN 110 svislý	min. 1,4 (20 mm)	0,45	2,40	3,40	6,10	6,20	6,30	6,35	6,40
DN 160 svislý	min. 4 (20 mm)	0,45	2,05	3,10	5,35	5,55	5,70	5,80	5,90

HL-č.	Dimenze	Hmotnost	Zápachová uzávěrka	Vtoková mříž	EAN	ks/ balení
616.1/1	DN110	12910 g	s mechanickou zápachovou uzávěrkou - klapkou	Litina	+961610	1
616.1/5	DN160	13190 g	s mechanickou zápachovou uzávěrkou - klapkou	Litina	+971619	1
616.1W/1	DN110	13430 g	s vodní zápachovou uzávěrkou	Litina	+011360	1
616.1W/5	DN160	13440 g	s vodní zápachovou uzávěrkou	Litina	+011384	1

HL616H Velkokapacitní vtok PERFEKT s asfaltovou izolační manžetou s plastovým, rámem, dvoudílný
Údaje

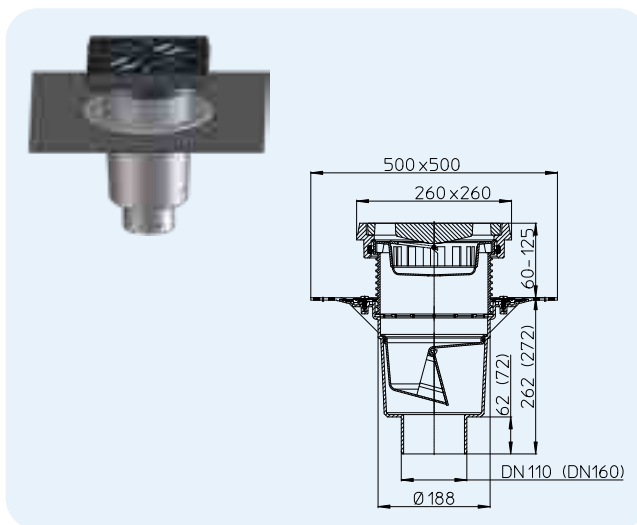
Materiál	PP, továrně napojená asfaltová manžeta, litina
Vtoková mříž	226 x 226 mm HL616H/1, HL616H/5, HL616HW/1, HL616HW/5: Litina HL616HL/1, HL616HL/5, HL616HLW/1, HL616HLW/5: Plast HL616HS/1, HL616HS/5, HL616HSW/1, HL616HSW/5: Nerezová ocel
Zápachová uzávěrka	HL616H/1, HL616HL/1, HL616HS/1, HL616H/5, HL616HL/5, HL616HS/5: mechanická zápachová uzávěrka - klapka HL616HW/1, HL616HLW/1, HL616HSW/1, HL616HW/5, HL616HLW/5, HL616HSW/5: vodní zápachová uzávěrka
Normy	ČSN EN 1253
Třída zatížení	A – max. 1,5 tuny L – max. 1,5 tuny
Doporučeno pro	asfaltové hydroizolační pásy
Doplňující informace	Rozměr otvoru pro uložení vtoku v konstrukci: min. 290 x 380 mm Jádrové vrtání. Ø 250 mm Možno objednat příslušenství HL609 k vyhřívání tělesa vtoku proti zamrznutí;
V balení se nachází	stavební ochranný kryt příruby



HL-č.	Dimenze	Hmotnost	Zápachová uzávěrka	Vtoková mříž	EAN	ks/ balení
616H/1	DN110	8900 g	s mechanickou zápachovou uzávěrkou - klapkou	Litina	+916160	1
616H/5	DN160	9635 g	s mechanickou zápachovou uzávěrkou - klapkou	Litina	+917167	1
616HL/1	DN110	3115 g	s mechanickou zápachovou uzávěrkou - klapkou	Plast	+009619	1
616HL/5	DN160	3120 g	s mechanickou zápachovou uzávěrkou - klapkou	Plast	+009633	1
616HS/1	DN110	4410 g	s mechanickou zápachovou uzávěrkou - klapkou	Nerezová ocel	+011032	1
616HS/5	DN160	4415 g	s mechanickou zápachovou uzávěrkou - klapkou	Nerezová ocel	+011056	1
616HW/1	DN110	8635 g	s vodní zápachovou uzávěrku	Litina	+011513	1
616HW/5	DN160	8645 g	s vodní zápachovou uzávěrku	Litina	+011537	1
616HLW/1	DN110	3115 g	s vodní zápachovou uzávěrku	Plast	+009671	1
616HLW/5	DN160	3125 g	s vodní zápachovou uzávěrku	Plast	+009657	1
616HSW/1	DN110	4410 g	s vodní zápachovou uzávěrku	Nerezová ocel	+011599	1
616HSW/5	DN160	4420 g	s vodní zápachovou uzávěrku	Nerezová ocel	+011629	1

HL616.1H Velkokapacitní vtok PERFEKT s asfaltovou izolační manžetou, s litinovým rámem a lit. mříží, dvoudílný
Údaje

Materiál	PP, továrně napojená asfaltová manžeta, litina
Vtoková mříž	Litina 226 x 226 mm litinový rám 260 x 260 mm
Zápachová uzávěrka	HL616.1H/1, HL616.1H/5: mechanická zápachová uzávěrka - klapka HL616.1HW/1, HL616.1HW/5: vodní zápachová uzávěrka
Normy	ČSN EN 1253
Třída zatížení	B – max. 12,5 tuny
Doporučeno pro	asfaltové hydroizolační pásy
Doplňující informace	Rozměr otvoru pro uložení vtoku v konstrukci: min. 290 x 380 mm Jádrové vrtání. Ø 250 mm Možno objednat příslušenství HL609 k vyhřívání tělesa vtoku proti zamrznutí
V balení se nachází	stavební ochranný kryt příruby



Přehled maximálních průtoků vtoku HL616, HL616.1, HL616H, HL616.1H
Zkoušeno podle ČSN EN 1253-2:2015; čl. 5.5.2.1 a obrázků 10a) + 10b) a čl. 5.5.1.2 obr. 9
Maximální průtok byl stanoven zkouškou podle čl. 5.5.2.1 ČSN EN 1253-2:2015 na sřešním vtoku s připojeným odpadním potrubím o výšce 3 m

Jmenovitá světlost	ČSN EN 1253	5 mm	15 mm	25 mm	35 mm	45 mm	55 mm	65 mm	75 mm
DN 110 svislý	min. 4,5 (35 mm)	0,70	2,15	4,55	5,90	6,05	6,15	6,20	6,25
DN 160 svislý	min. 8,1 (35 mm)	0,95	2,65	5,30	7,65	7,75	8,00	8,10	-

Maximální průtok byl stanoven zkouškou podle čl. 5.5.2.1 ČSN EN 1253-2:2015 na sřešním vtoku na potrubí s volným výtokem

Jmenovitá světlost	ČSN EN 1253	5 mm	15 mm	20 mm	35 mm	45 mm	55 mm	65 mm	75 mm
DN 110 svislý	min. 1,4 (20 mm)	0,45	2,40	3,40	6,10	6,20	6,30	6,35	6,40
DN 160 svislý	min. 4 (20 mm)	0,45	2,05	3,10	5,35	5,55	5,70	5,80	5,90

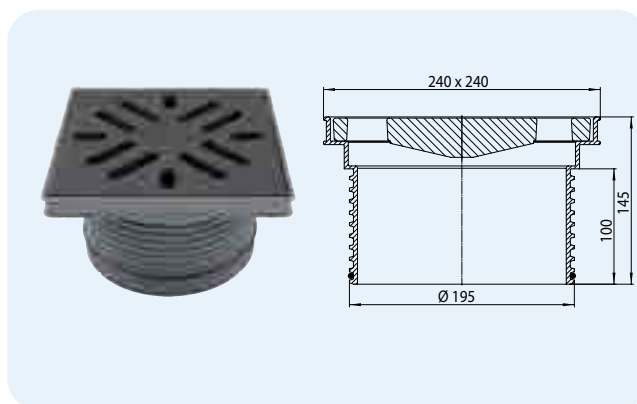
HL-č.	Dimenze	Hmotnost	Zápachová uzávěrka	Vtoková mříž	EAN	ks/ balení
616.1H/1	DN110	14240 g	s mechanickou zápachovou uzávěrku - klapkou	Litina	+962617	1
616.1H/5	DN160	14630 g	s mechanickou zápachovou uzávěrku - klapkou	Litina	+951611	1
616.1HW/1	DN110	13520 g	s vodní zápachovou uzávěrku	Litina	+011551	1
616.1HW/5	DN160	13530 g	s vodní zápachovou uzávěrku	Litina	+011575	1

HL Velkokapacitní vtoky – údaje o příslušenství

HL621 Nástavec s plastovým rámem a litinovou mříží

Údaje

Materiál	PP, Litina
Rám	Plast 240 x 240 mm
Vtoková mříž	Litina 226 x 226 mm
Třída zatížení	A – max. 1,5 tuny L – max. 1,5 tuny
Doplňující informace	Vhodný pro všechny velkokapacitní vtoky



Litina

HL0606.1E

HL608



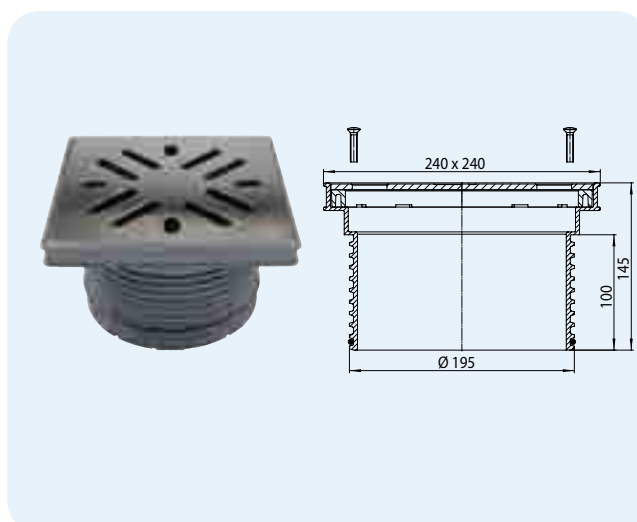
HL01056D

HL-č.	Hmotnost	EAN	ks/balení
621	6510 g	+014644	1

HL622, (HL622/S) Nástavec s plastovým rámem a mříží z nerezové oceli připevněnou šrouby (V4A)

Údaje

Materiál	PP, Nerezová ocel
Rám	Plast 240 x 240 mm
Vtoková mříž	HL622: Nerezová ocel 226 x 226 mm HL622/S: Nerezová ocel 226 x 226 mm V4A
Třída zatížení	A – max. 1,5 tuny
Doplňující informace	Vhodný pro všechny velkokapacitní vtoky



HL0605.3E

HL0605.5E



HL608



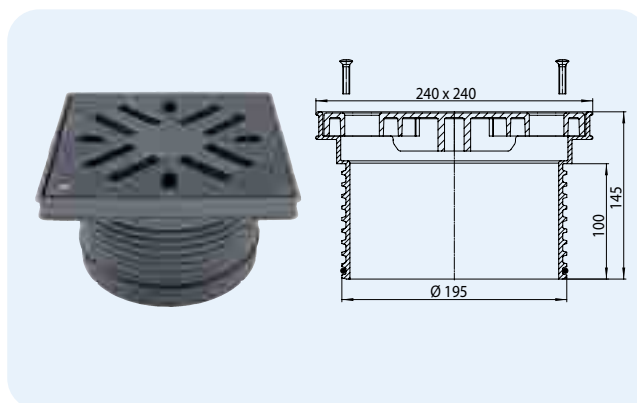
HL01056D

HL-č.	Hmotnost	EAN	ks/balení
622	2220 g	+014705	1
622/S	2220 g	+014729	1

HL623 Nástavec s plastovým rámem a mříží z plastu připevněnou šrouby

Údaje

Materiál	PP, Plast
Rám	Plast 240 x 240 mm
Vtoková mříž	Plast 226 x 226 mm
Třída zatížení	A – max. 1,5 tuny
Doplňující informace	Vhodný pro všechny velkokapacitní vtoky



HL0605.1E

HL0605.5E



HL608



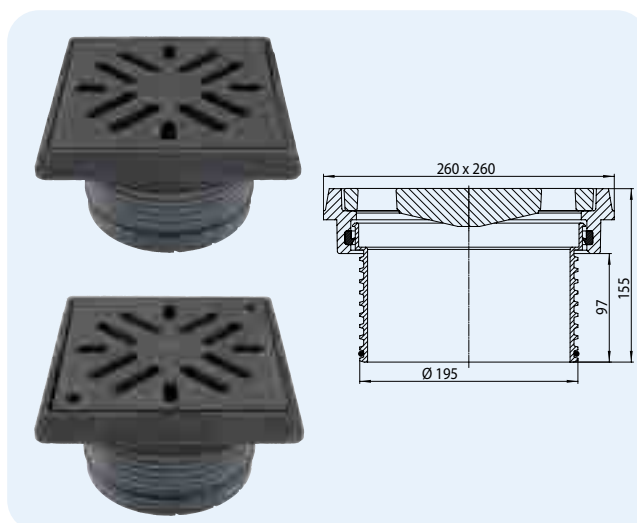
HL01056D

HL-č.	Hmotnost	EAN	ks/balení
623	954 g	+014743	1

HL624, (HL624V) Nástavec s litinovým rámem a litinovou mříží (přípevněnou šrouby)

Údaje

Materiál	PP, Litina
Rám	Litina 260 x 260 mm
Vtoková mříž	HL624: Litina 226 x 226 mm HL624V: Litina 226 x 226 mm Přípevněná šrouby do rámu
Třída zatížení	B – max. 12,5 t
Doplňující informace	Vhodný pro všechny velkokapacitní vtoky

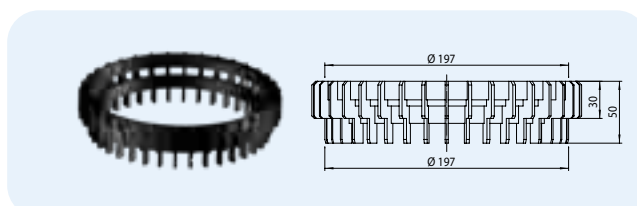


HL-č.	Hmotnost	EAN	ks/balení
624	11370 g	+014767	1
624/V	11370 g	+028597	1

HL190 Odvodňovací kroužek

Údaje

Materiál	PP
Doplňující informace	K vložení mezi izolační přírubu a nástavec pro zaručené odvedení prosakující vody z úrovně hydroizolace, např. u obrácené skladby střešního pláště, vhodný k velkokapacitním vtokům a nástavcům HL620, HL618(H).

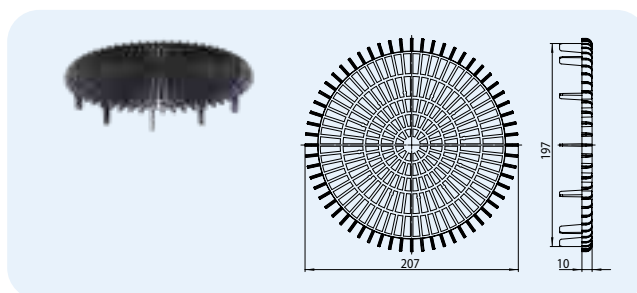


HL-č.	Dimenze	Hmotnost	EAN	ks/balení
190	Ø 197 mm	95 g	+011858	1

HL191 Plochý záchytný koš

Údaje

Materiál	PP
Doplňující informace	Záchytný koš na nečistoty pro použití u dlažeb kladených na terče (distanční podložky) nebo pod dřevěné rošty, vhodný k velkokapacitním vtokům a nástavcům HL620, HL618(H).

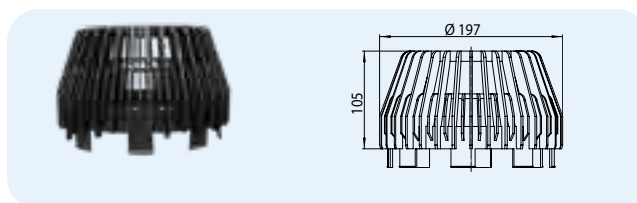


HL-č.	Dimenze	Hmotnost	EAN	ks/balení
191	Ø 197 mm	120 g	+029006	1

HL195 Záchytný koš

Údaje

Materiál	PP
Doplňující informace	Pro nepochůzně varianty střešních skladeb (popř. zelené střechy), vhodný k velkokapacitním vtokům a nástavcům HL620, HL618(H).

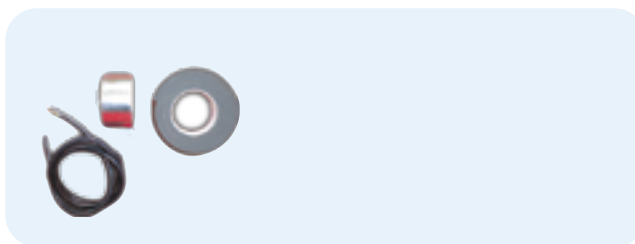


HL-č.	Dimenze	Hmotnost	EAN	ks/balení
195	Ø 197 mm	250 g	+018093	1

HL609 Vyhřívací sada

Údaje

Doplňující informace Samoregulační topný kabel 36W/230V s 2 m dlouhým (studeným) připojením - 3 x 1,5mm, izolační hliníkovou páskou a pěnovou tepelně izolační páskou a připevňovací sponkou. Z důvodů úspory energií a optimální funkce je doporučeno řízení spínání el. proudu termostatem - termostat není součástí dodávky! Vhodný pro řadu velkokapacitních odtoků „Perfekt“... HL605(.1), HL606(.1), HL615(.1)(H), HL616(.1)(H)... Vzhledem ke konstrukci topného kabelu nehrozí riziko přehřátí!

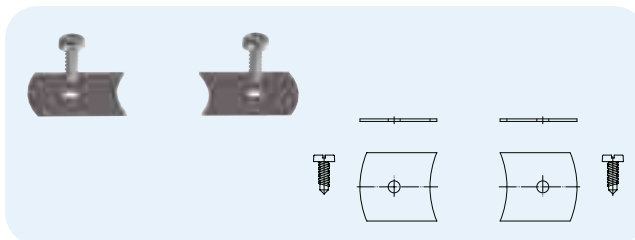


HL-č.	Hmotnost	EAN	ks/balení
609	704 g	+006090	1

HL619 Fixační spony „FixIt“

Údaje

Materiál Nerezová ocel
Doplňující informace K pevnému spojení mezi nástavcem a tělesem vtoku



HL-č.	Hmotnost	EAN	ks/balení
619	54 g	+013197	1



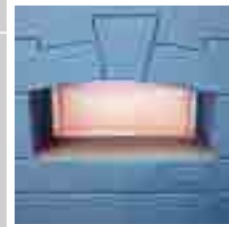
SIPHONS ABLÄUFE



DN40 = 80-315

DN32 = 80-315

29



DN40 = 350
DN32 = 350

DN40 = 280
DN32 = 285



DN40
DN32



DN40 = 95
DN32 = 90



HL Zpětné armatury proti vzdučné vodě
DN32 = 50-220

16. Sklep & zpětné vzduť

16



HL Zpětné armatury proti vzduť vodě

Základní informace k projektování a montáži

Zpětným vzduťm, které vzniká v důsledku přetížení jednotné nebo dešťové stoky při přivalovém dešti, je nutné se zabývat již při projektování vnitřní kanalizace. Abychom Vám objasnili odbornou instalaci zpětných armatur, chceme Vás upozornit na následující zásady.

▲ Co rozumíme pojmem „hladina zpětného vzduť“?

Hladinou zpětného vzduť se podle normy rozumí maximální úroveň do které by mohla v budově vystoupit vzduť voda ze stoky. Pokud nejsou k dispozici žádné údaje a terén nad stokou a kanalizační přípojku je rovinatý, považuje se za hladinu zpětného vzduť úroveň terénu v místě napojení kanalizační přípojky do stoky. Zařizovací předměty a vpusti, jež se nacházejí pod hladinou zpětného vzduť, je nutno chránit proti vniknutí vzduť vody ze stoky, která by mohla zaplavit níže položené části budovy. U zařizovacích předmětů a vpustí nacházejících se nad hladinou zpětného vzduť se ochrana neprovádí.

▲ Které zařizovací předměty a vpusti musí být chráněny proti vniknutí vzduť vody?

Proti vniknutí vzduť vody se chrání pouze zařizovací předměty a vpusti, které se nacházejí pod hladinou zpětného vzduť. Kanalizačním potrubím chráněným proti zpětnému vzduť se nesmí odvádět odpadní vody z ploch, zařizovacích předmětů a zařízení, která se nacházejí nad hladinou zpětného vzduť ve stoce. Ochrana proti vniknutí vzduť vody se provádí čerpací stanicí odpadních vod se smyčkou na výtlačném potrubí, jejíž vrchol se nachází 0,5 m nad hladinou zpětného vzduť, nebo zpětnou armaturou. Pokud se ochrana provádí zpětnou armaturou, osazuje se zpětná armatura na oddělené svodné potrubí, na které jsou napojeny jen zařizovací předměty a vpusti nacházející se pod hladinou zpětného vzduť. Toto řešení umožňuje používání zařizovacích předmětů nacházejících se nad hladinou zpětného vzduť a zabraňuje vyplavení suterénních prostor odpadními vodami z budovy při uzavření zpětné armatury.

▲ Kdy lze zpětné armatury instalovat?

- Pokud je možné vést svodné potrubí ve sklonu ke stoce.
- Pokud místnosti chráněné proti zpětnému vzduť mají méně důležité využití (v případě jejich zaplavení nedojde k ohrožení cennějších věcí ani k ohrožení zdraví obyvatel).
- Pokud je malý počet uživatelů zařizovacích předmětů chráněných proti zpětnému vzduť a tito uživatelé mají k dispozici jeden záchod umístěný nad hladinou zpětného vzduť.

- Pokud při uzavření zpětné armatury není nutné používání zařizovacích předmětů nacházejících se pod hladinou zpětného vzduť .

▲ Musí být instalace prováděna odbornou instalátorskou firmou?

Ano, aby byla zaručena správná funkce zpětných armatur proti vzduť vodě, obzvláště při použití na odpadní vody obsahující fekálie. Zpětná armatura musí být instalována na ležatém potrubí a musí být přístupná pro kontrolu a údržbu. Na přívodu do zpětné armatury musí být provedeno převýšení potrubí, např pomocí dvou kolen s úhlem 30° až 45°. Zpětná armatura se instaluje vodorovně a zároveň slouží jako čistící tvarovka pro vstup do kanalizačního potrubí. Podrobnější popis instalace naleznete v ceníku HL.

▲ Kontrola a údržba

Údržba a zkoušku funkčnosti je třeba provádět nejméně dvakrát za rok.

▲ Klasifikace podle normy, viz kritéria výběru

▲ Mechanická nebo elektronická zpětná armatura pro odpadní vody s obsahem fekálií?

- Elektronická zpětná armatura: Výhoda: Zpětná klapka nebrání fekáliím v odtoku, průtočný profil uvnitř zpětné armatury je vždy otevřen, s výjimkou zpětného vzduť.

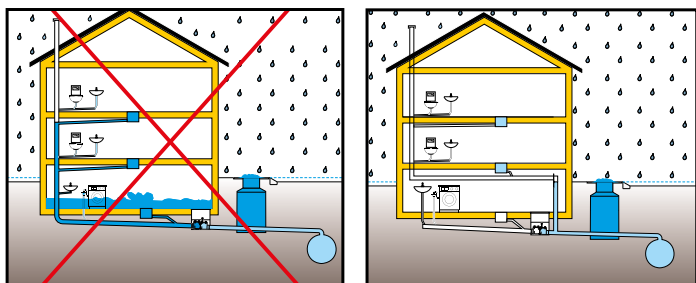
V souladu s ČSN 756760 ČSN EN 13564 a ČSN EN 12056-4

Nevýhoda: Elektronické zpětné armatury jsou, z důvodu jejich složitější konstrukce, nákladné na pořízení, instalaci (elektrikář!) a údržbu (kvalifikovaný personál!).

- Dvojitá mechanická zpětná armatura:

Výhoda: snadnější instalace, nízké náklady, robustní konstrukce, nižší náklady na údržbu (zkušným personálem, tj. např. vlastníkem objektu). Zpětná klapka z korozivzdorné oceli je také účinná jako ochrana proti vniknutí hlodavců ze stokové sítě. Vyhovuje ČSN 756760 ČSN EN 13564 a ČSN EN 12056-4.

Vyobrazení nesprávného a správného umístění zpětné armatury



Platné normy/předpisy

ČSN EN 12056-4 Vnitřní kanalizace - Gravitační systémy - Část 4: Čerpací stanice odpadních vod - Navrhování a výpočet

ČSN 75 6760

ČSN EN 752

ČSN EN 13564

Zpětné armatury pro vnitřní kanalizaci

Výběr vhodných zpětných armatur

Rozdělení typů zpětných armatur podle jejich provedení a použití podle ČSN EN 13564-1:



Typ 0: Zpětná armatura určená do ležatého potrubí obsahující pouze automatický uzávěr.

HL710, HL712, HL715, HL720



Typ 1: Zpětná armatura určená do ležatého potrubí s automatickým a nouzovým uzávěrem.

HL710.1, HL712.1, HL715.1, HL720.1



Typ 2: Zpětná armatura určená do ležatého potrubí se dvěma automatickými uzávěry a jedním nouzovým uzávěrem.

HL710.2, HL712.2, HL715.2, HL720.2



Typ 3: Zpětná armatura určená do ležatého potrubí s automatickým uzávěrem uváděným v činnost cizí energií (např. elektrickou) a s nouzovým uzávěrem, který je na automatickém uzávěru nezávislý.

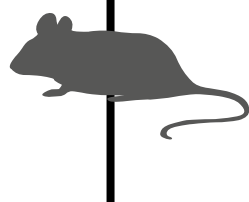
HL710.2EPC, HL712.2EPC, HL715.2EPC



Typ 5: Zpětná armatura, která je součástí podlahové vpusti nebo odpadní armatury zařizovacího předmětu, se dvěma automatickými uzávěry a jedním nouzovým uzávěrem.

HL77, HL77.1

Kritéria výběru	Požadavky	Výrobek
Druh odpadní vody	Odpadní voda bez obsahu fekálií nebo dešťová voda, zpětné armatury typu 0 až 5	Zpětné armatury proti vzduťové vodě série HL710 .0 až HL720.2 a také podlahové vpusti série HL77 a HL70
	Odpadní voda s obsahem fekálií, zpětné armatury typu 2 a 3	Zpětné armatury proti vzduťové vodě série HL710.2 až HL720.2 a HL710.2EPC až HL715.2EPC



K nejnáročnějším úkolům odvodnění budov patří zamezení zpětného vzduť. HL řeší tuto problematiku serií promyšlených výrobků. Zpětné armatury HL splňují veškeré standardy vysoce kvalitních technologií pro odvodnění budov. K tomu jsou navíc vybaveny jak uzavíracími klapkami, táhly nouzových uzávěrů a i závěsy klapky z korozivzdorné oceli.

Tato opatření chrání vnitřní budovy před vniknutím nevídaných hlodavců z kanalizační sítě a je doložen laboratorními pokusy Lékařské University ve Vídni. V průběhu pokusů nesměly krysy (potkani) projít přes

uzavírací klapku zpětné armatury. HL zpětné armatury jsou uznávaným prostředkem proti vniknutí hlodavců do systému vnitřní kanalizace budov.



HL Zpětné armatury proti vzduté vodě - přehled výrobků

Zpětné armatury proti vzduté vodě



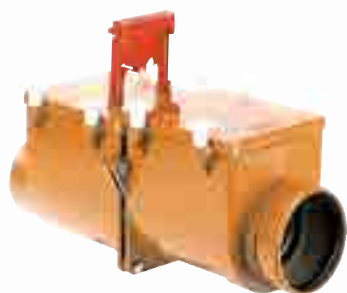
Výrobek	HL710.1V	HL710 - HL720	HL710.1 - HL720.1
Popis	Zpětná armatura proti vzduté vodě s ručním nouzovým uzávěrem	Zpětná armatura proti vzduté vodě bez nouzového uzávěru	Zpětná armatura proti vzduté vodě s nouzovým uzávěrem
Určen	Je určena jen do svislých splaškových odpadních potrubí !	Odpovídá typu 0 podle ČSN EN 13564	Odpovídá typu 1 podle ČSN EN 13564

Vpusti



Výrobek	HL70	HL71	HL72(N)	HL73(Pr)(.0)(.2)
Popis	Podlahová vpust s ležatým odtokem a izolační přírubou	Podlahová vpust (sklepní) s košem na nečistoty	Podlahová vpust (sklepní) se sítkem na nečistoty	Zásuvná vpust
Určen	Se zpětnou armaturou proti vzduté vodě, se třemi přívody	K odvodnění podlah, s velkým průtokem	K odvodnění podlah	Vhodná pro zasunutí do potrubí DN110 bez hrdla

HL Zpětné armatury proti vzduté vodě - přehled výrobků



HL710.2 – HL720.2

Dvojitá zpětná armatura proti vzduté vodě s nouzovým uzávěrem

Odpovídá typu 2 podle ČSN EN 13564
S přestavbovým dílem HL0710E.X a HL715E.X se dá přestavět na typ armatury 3

HL710.2EPC – HL715.2EPC

Zpětná armatura proti vzduté vodě s elektricky řízeným uzávěrem klapky a nouzovým uzávěrem

Odpovídá typu 3 podle ČSN EN 13564

HL710.0 – HL720.0

Žabí klapka

Při zaústění svodného potrubí do šachty nebo do vodního toku jako koncový prvek; odpovídá typu 0 podle ČSN EN 13564 typ 0



HL77, HL77.1

Podlahová vpust (sklepní) s trojnásobnou zpětnou armaturou proti vzduté vodě

K použití pod hladinou zpětného vzduť; odpovídá typu 5 podle ČSN EN 13564

HL4

Zpětná armatura

K použití nad hladinou zpětného vzduť

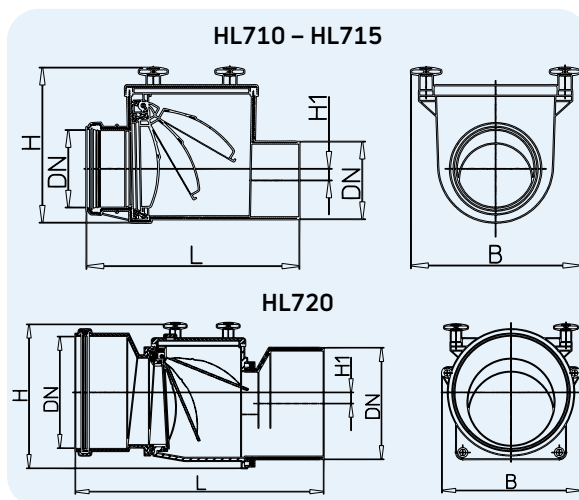
HL Zpětné armatury proti vzduť vodě - údaje o výrobcích

HL710 – 720 Zpětná armatura s klapkou z nerezové oceli a víkem pro kontrolu a čištění

Údaje

Materiál	ABS/nerezová ocel
Připojení	DN110, DN125, DN160, DN200
Odtok	Ležatý
Normy	Odpovídá ČSN EN 13564, typ 0
Doporučeno pro	Plastová svodná potrubí s hrdlem; odpadní vody bez fekálií
Doplňující informace	Automatická klapka z nerezové oceli a víko pro kontrolu a čištění
Náhradní díly	viz www.hl.at nebo ceník HL

HL-č.	Dimenze	Hmotnost	EAN	ks/balení
710	DN110	2020 g	+907106	1
712	DN125	2090 g	+907120	1
715	DN160	3760 g	+907151	1
720	DN200	4060 g	+907205	1



	DN	H	B	L	H1
HL710	110	222	240	302	16,5
HL712	125	222	240	315	16,5
HL715	160	246	274	376	11,5
HL720	200	260	258	445	20

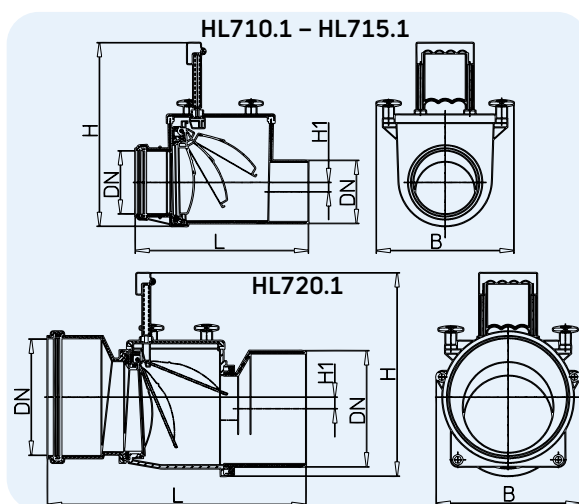
Rozměry v mm

HL710.1 – 720.1 Zpětná armatura s klapkou z nerezové oceli, ručním nouzovým uzávěrem a čistícím víkem

Údaje

Materiál	ABS
Připojení	DN110, DN125, DN160, DN200
Odtok	Ležatý
Normy	Odpovídá ČSN EN 13564, typ 1
Doporučeno pro	Plastová svodná potrubí s hrdlem; odpadní vody bez fekálií
Doplňující informace	Automatická klapka z nerezové oceli, ruční nouzový uzávěr a víko pro kontrolu a čištění
Náhradní díly	viz www.hl.at nebo ceník HL

HL-č.	Dimenze	Hmotnost	EAN	ks/balení
710.1	DN110	2180 g	+971015	1
712.1	DN125	2235 g	+971213	1
715.1	DN160	3380 g	+971510	1
720.1	DN200	3680 g	+972012	1



	DN	H	B	L	H1
HL710.1	110	220-320	240	302	16,5
HL712.1	125	220-320	240	315	16,5
HL715.1	160	266-356	274	376	11,5
HL720.1	200	248-348	258	445	20

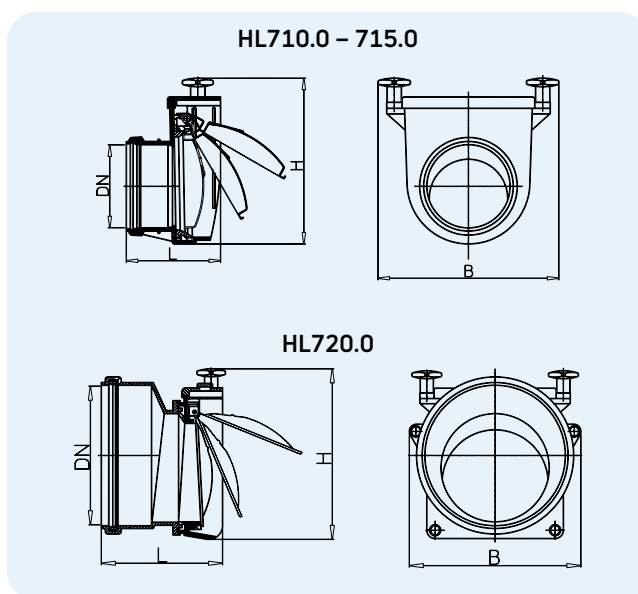
Rozměry v mm

HL710.0 – 720.0 Žabí klapka s klapkou z nerezové oceli

Údaje

Materiál	ABS
Připojení	DN110, DN125, DN160, DN200
Odtok	Ležatý
Normy	Odpovídá ČSN EN 13564, typ 0
Doporučeno pro	Plastová potrubí s hrdlem
Doplňující informace	Automatická klapka z nerezové oceli a víko pro kontrolu a čištění
Náhradní díly	viz www.hl.at nebo ceník HL

HL-č.	Dimenze	Hmotnost	EAN	ks/balení
710.0	DN110	720 g	+971008	1
712.0	DN125	730 g	+971206	1
715.0	DN160	1325 g	+971503	1
720.0	DN200	1340 g	+172009	1



	DN	H	B	L
HL710.0	110	222	240	125
HL712.0	125	222	240	128
HL715.0	160	246	274	164
HL720.0	200	260	258	177

Rozměry v mm

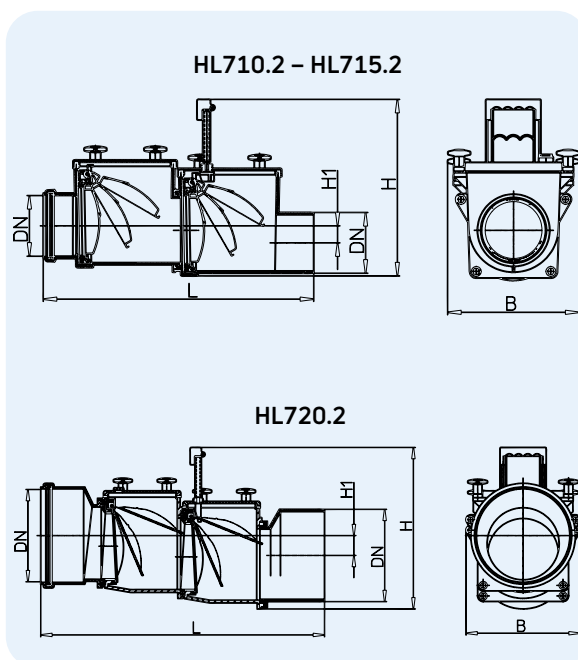
HL710.2 – 720.2 Zpětná armatura se dvěma klapkami z ner. oceli, ručním nouz. uzávěrem a čistícím víkem
Údaje

Materiál ABS
 Připojení DN110, DN125, DN160, DN200
 Odtok Ležatý
 Normy Odpovídá ČSN EN 13564, typ 2
 Doporučeno pro Plastová svodná potrubí s hrdlem; odpadní vody s obsahem fekálií

Doplňující informace Dvě automatické klapky z nerezové oceli, ruční nouzový uzávěr - táhla nouzových uzávěrů i závěsy klapek z nerezové oceli, víko pro kontrolu a čištění, otvor pro zkušební trubici (trychtýř), těleso zpětné armatury z nárazuvzdorného plastu ABS, k sejmutí a opětovnému připevnění víka pro kontrolu a čištění není potřebné žádné nářadí!
 S přestavbovým dílem HL0710E.X a HL715E.X se dá přestavět na typ armatury 3

Náhradní díly viz www.hl.at nebo ceník HL

HL-č.	Dimenze	Hmotnost	EAN	ks/balení
710.2	DN110	3230 g	+971022	1
712.2	DN125	3320 g	+971220	1
715.2	DN160	5870 g	+971527	1
720.2	DN200	6170 g	+972029	1



DN	H	B	L	H1	
HL710.2	110	220-320	240	490	31
HL712.2	125	220-320	240	503	31
HL715.2	160	266-356	274	590	23
HL720.2	200	248-348	258	615	40

Rozměry v mm

HL0710E.X Přestavbová sada z HL710.2 a HL712.2 na HL710.2EPC popř. HL712.2EPC
HL0715E.X Přestavbová sada z HL715.2 na HL715.2EPC
Údaje

Material ABS
 Norm Odpovídá typu 3 dle ČSN EN 13564
 Doporučeno pro k přestavbě zpětných armatur typu HL710.2; HL712.2 a HL715.2 → typ 2 na HL710.2EPC; HL712.2EPC a HL715.2EPC typ3

Doplňující informace Optická signalizace funkcí, optická a akustická signalizace poruchových stavů na ovládacím modulu a přípojovací místo pro vedení signálu po budově (GLT)

Napojení na el. síť 230 V/0,5 A

Připojovací vedení z ovládacího modulu ke zpětné armatuře 6 m, PUR, 5 x 0,75 mm²

Motor Nízké napětí 12 V

Záložní zdroj Akumulátor 12 V

Senzor Koaxiální řídicí elektroda

Dotěšňovací síla 500 Newtonů

Doba uzavírání cca 11 sekund

Náhradní díly/ siehe

montážní návod www.hl.at

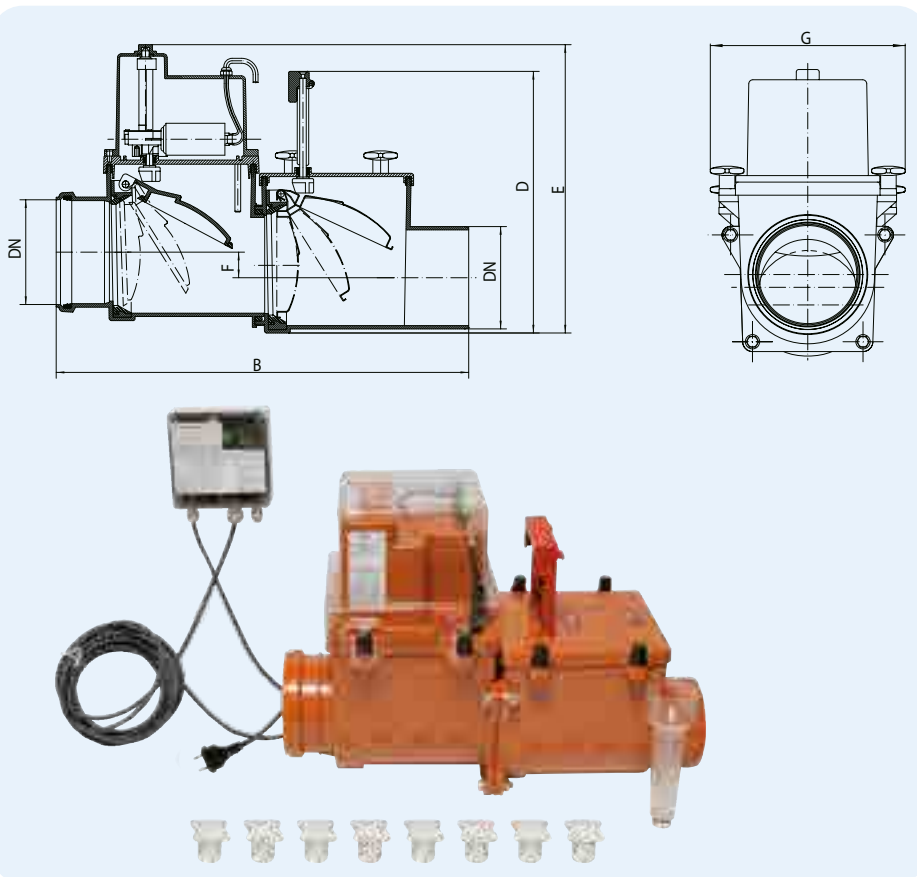


HL-č.	vhodný k	Hmotnost	EAN	ks/balení
0710E.X	HL710.2 + HL712.2	4300 g	+013364	1
0715E.X	HL715.2	4882 g	+013371	1

HL710.2EPC – 715.2EPC Zpětná armatura s el. řízeným ovládním klapky, ruč. nouzovým uzávěrem a čistícím víkem

Údaje

Materiál	ABS
Připojení	DN110, DN125, DN160
Odtok	Ležatý
Normy	Odpovídá ČSN EN 13564, typ 3
Doporučeno pro	Plastová svodná potrubí s hrdlem; odpadní vody s obsahem fekálií
Doplňující informace	Optická signalizace funkcí, optická a akustická signalizace poruchových stavů na ovládacím modulu a připojovací místo pro vedení signálu po budově
Zpětné klapky	Nerezová ocel 1.4404 / HDPE
Napojení na elektrickou síť	230 V/0,5 A
Připojovací vedení z ovládacího modulu ke zpětné armatuře	6 m, PUR, 5 x 0,75 mm ²
Motor	Nízké napětí 12 V
Záložní zdroj	Akumulátor 12 V
Senzor	Koaxiální řídicí elektroda
Dotěšňovací síla	500 Newtonů
Doba uzavírání	cca. 11 sekund
Náhradní díly/montážní návod	viz www.hl.at



HL-č.	Dimenze	Hmotnost	EAN	ks/balení
710.2EPC	DN110	6600 g	+008469	1
712.2EPC	DN125	6189 g	+008483	1
715.2EPC	DN160	7973 g	+011643	1

	DN	B	D	G	E	F
HL710.2EPC	110	490	220–320	240	352	31
HL712.2EPC	125	503	220–320	240	352	31
HL715.2EPC	160	590	266–356	274	371	23

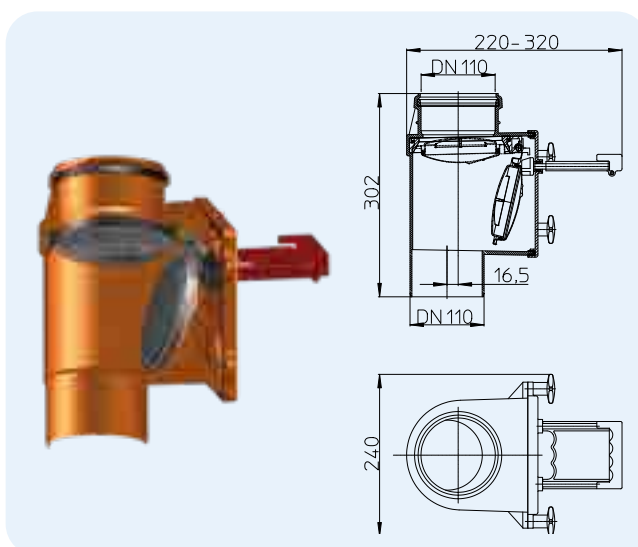
Rozměry v mm

HL710.1V Zpětná armatura proti vzdučné vodě s ručním nouzovým uzávěrem. Pro instalaci ve svislém potrubí.

Údaje

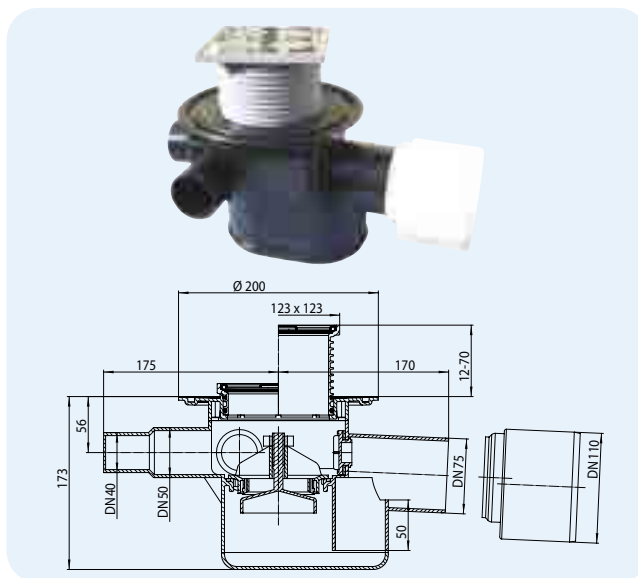
Materiál	ABS
Připojení	DN110
Odtok	Svislý
Normy	
Doporučeno pro	Plastová potrubí s hrdlem; určena pro instalaci do svislých splaškových odpadních potrubí; odpadní vody bez fekálií
Další informace	Automatická klapka z nerezové oceli, s integrovaným plovákem, ruční nouzový uzávěr a čistící kryt
Náhradní díly/montážní návod	viz www.hl.at nebo ceník HL

HL-č.	Dimenze	Hmotnost	EAN	ks/balení
710.1V	DN110	1970 g	+826216	1



HL70 Podlahová vpust se zpětnou armaturou proti vzduté vodě, se třemi přívody
Údaje

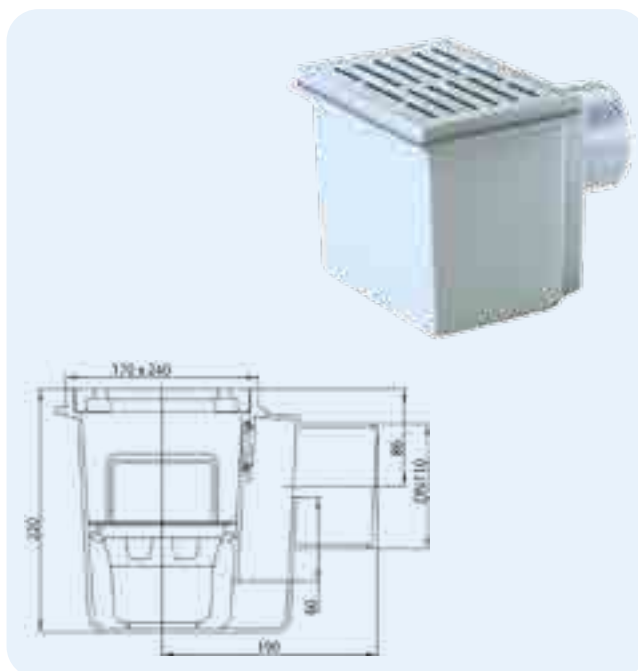
Max. průtok	1,12 l/s
Materiál	PE
Připojení	3 boční připojení, DN50/40, k nasunutí a navaření
Odtok	DN75/110, ležatý, k nasunutí a navaření
Nástavec s rámečkem	123 x 123 mm
Zápachová uzávěrka	Vodní zápachová uzávěrka
Vtoková mříž	Nerezová ocel 115 x 115 mm
Normy	Odpovídá ČSN EN 13564, typ 4
Třída zatížení	K3 – max. 300 kg
Doporučeno pro	Možné napojení na vodotěsné izolace
Doplňující informace	Automatická zpětná armatura proti vzduté vodě, mechanicky uzavíratelná



HL-č. 70 70G	Dimenze DN75/110 DN75/110	Vtoková mříž Nerezová ocel 115 x 115 mm Litina 150 x 150 mm	Hmotnost 1350 g 3250 g	EAN +700707 +001941	ks/balení 1 1
--------------------	---------------------------------	---	------------------------------	---------------------------	---------------------

HL71 Podlahová vpust (sklepní) s plastovou mříží
HL71G jako HL71, avšak s litinovou mříží
Údaje

Max. průtok	2,30 l/s
Materiál	HL71: ABS HL71G: ABS/Litina
Odtok	DN110, ležatý, k nasunutí
Nástavec s rámečkem	170 x 240 mm
Zápachová uzávěrka	Vodní zápachová uzávěrka s výškou vodního uzávěru 60 mm
Vtoková mříž	HL71: ABS HL71G: Litina
Normy	ČSN EN 1253
Třída zatížení	HL71: K3 – max. 300 kg HL71G: L15 – max. 1,5 tuny
Doporučeno pro	Sklepní prostory
Doplňující informace	Použitelná všude, kde nejsou kladeny vysoké požadavky na napojení vodotěsných izolací. S košem na nečistoty.

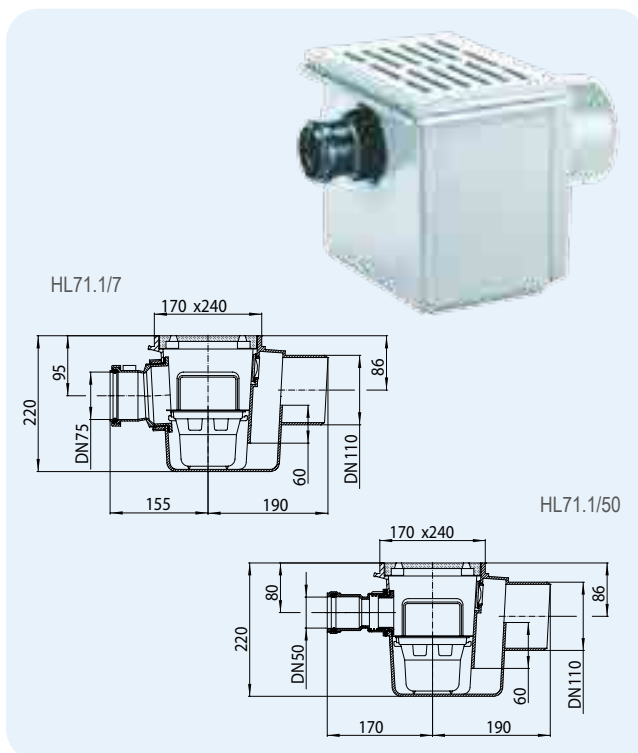


HL-č. 71 71G	Dimenze DN110 DN110	Vtoková mříž Plast Litina	Hmotnost 1400 g 1550 g	EAN +700714 +701711	ks/balení 1 1
--------------------	---------------------------	---------------------------------	------------------------------	---------------------------	---------------------

HL71.1 Podlahová vpust (sklepní) s plastovou mříží a přítokem DN50 nebo DN75

Údaje

Max. průtok	2,30 l/s
Materiál	ABS
Přítok	HL71.1/50: DN50 HL71.1/7: DN75
Odtok	DN110, ležatý, k nasunutí
Nástavec s rámečkem	170 x 240 mm
Zápachová uzávěrka	Vodní zápachová uzávěrka s výškou vodního uzávěru 60 mm
Vtoková mříž	ABS
Normy	ČSN EN 1253
Třída zatížení	K3 – max. 300 kg
Doporučeno pro	Sklepní prostory
Doplňující informace	Použitelná všude, kde nejsou kladeny vysoké požadavky na napojení vodotěsných izolací. S košem na nečistoty plnicím i funkci kalníku na pevné látky (např. pro laboratorní prostory, zvěřecí salony apod....)

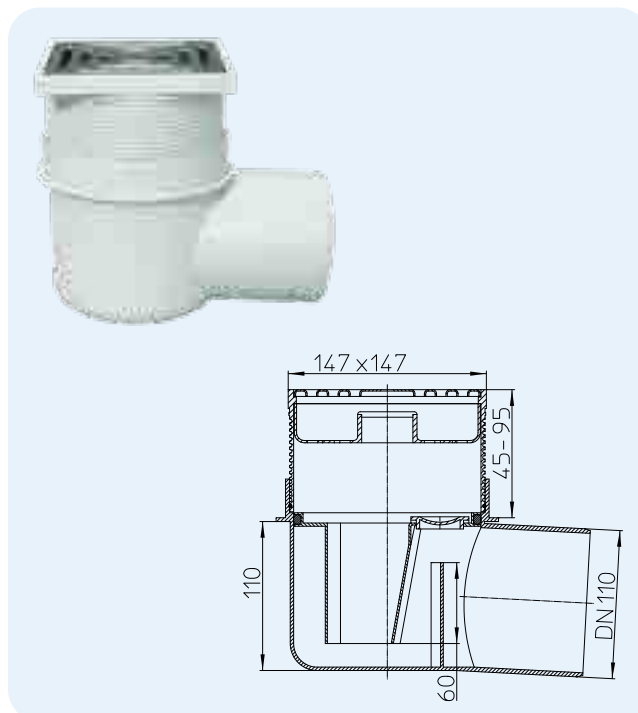


HL-č.	Dimenze	Vtoková mříž	Hmotnost	EAN	ks/balení
71.1/50	DN110/50	Plast	1430 g	+711505	1
71.1/7	DN110/75	Plast	1660 g	+711703	1

HL72 Podlahová vpust (sklepní) s plastovou mříží HL72N jako HL72, avšak s mříží z nerezové oceli

Údaje

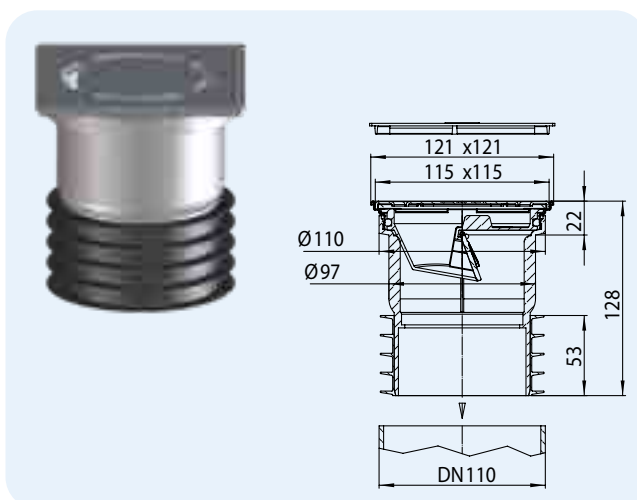
Max. průtok	HL72: 1,67 l/s HL72N: 1,67 l/s HL72N/7: 1,47 l/s
Materiál	PP/Nerezová ocel
Odtok	HL72 u. HL72N: DN110 HL72N/7: DN75 ležatý, k nasunutí
Nástavec s rámečkem	147 x 147 mm
Zápachová uzávěrka	Vodní zápachová uzávěrka s výškou vodního uzávěru 60 mm
Vtoková mříž	HL72: Plastová mříž 138 x 138 mm HL72N u. HL72N/7: Nerezová vtoková mřížka 138 x 138 mm
Normy	ČSN EN 1253
Třída zatížení	K3 – max. 300 kg
Doporučeno pro	použitelná všude ve vnitřních prostorách budov
Doplňující informace	Použitelná všude, kde nejsou kladeny vysoké požadavky na napojení vodotěsných izolací. Se sítkem na nečistoty



HL-č.	Dimenze	Vtoková mříž	Hmotnost	EAN	ks/balení
72	DN110	Plast	830 g	+700721	1
72N	DN110	Nerezová ocel	830 g	+999729	1
72N/7	DN75	Nerezová ocel	800 g	+013104	1

HL73(Pr).(0).(2) Zásuvná vpust DN110
Údaje

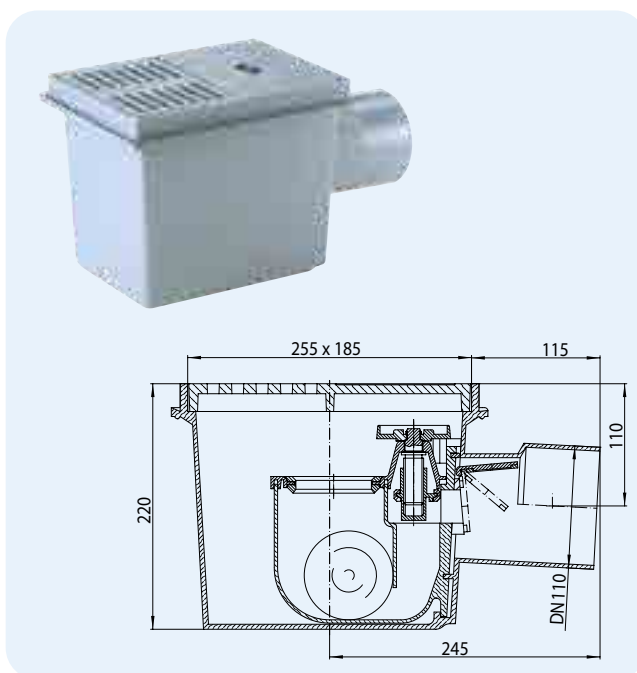
Max. průtok	HL73Pr: 0,46 l/s HL73.0: 1,1 l/s HL73.2: 0,8 l/s
Materiál	ABS, PP, nerezová ocel
Odtok	vhodný do potrubí DN110 bez hrdla i s hrdlem nerezová ocel V4A
Nástavec s rámečkem	121 x 121 mm, nerezová ocel V2A
Zápachová uzávěrka	HL73Pr: PRIMUS těsný proti zápachu i bez vody v zápachové uzávěrce HL73.0: bez zápachové uzávěrky HL73.2: se suchou klapkou proti zápachu nezámrznou
Vtoková mříž	Mřížka z nerezové oceli 115 x 115 mm
Třída zatížení	K3 – max. 300 kg
Doporučeno pro	HL73Pr: pro nepravidelně používané odtoky ve vnitřní části budov HL73.0: napojení na dešťovou kanalizaci HL73.2: napojení na jednotnou kanalizaci vně budov
Další informace	Použitelný všude, kde není kladen důraz na napojení vodotěsných izolací ve skladbách konstrukcí



HL-č.	Dimenze	Vtoková mříž	Hmotnost	EAN	ks/balení
73Pr	DN110	Nerezová ocel V2A	457 g	+032327	1
73.0	DN110	Nerezová ocel V2A	397 g	+034420	1
73.2	DN110	Nerezová ocel V2A	447 g	+034437	1

HL77 Podlahová vpust (sklepní) s trojnásobnou zpětnou armaturou proti vzduťe vodě
Údaje

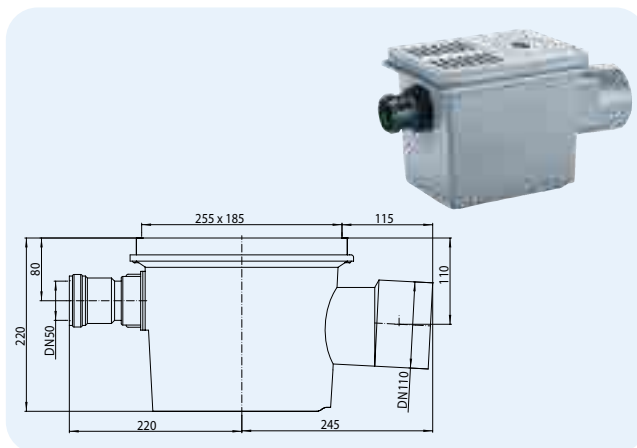
Max. průtok	1,58 l/s
Materiál	ABS
Odtok	DN110, ležatý, k nasunutí
Zápachová uzávěrka	vodní zápachová uzávěrka
Vtoková mříž	ABS, dvoudílná mříž, 180 x 125 mm
Normy	Odpovídá ČSN EN 13564, typ 5
Třída zatížení	K3 – max. 300 kg
Doporučeno pro	Pro zabudování jen v prostředí chráněném před mrazem!
Doplňující informace	2x automatická zpětná armatura proti vzduťe vodě, ruční nouzový uzávěr, vyjímatelný funkční element, otvor pro zkušební trubici (trychtýř)



HL-č.	Dimenze	Hmotnost	EAN	ks/balení
77	DN110	3340 g	+700776	1

HL77.1 Podlahová vpust (sklepní) jako HL77, avšak s bočním přítokem DN50
Údaje

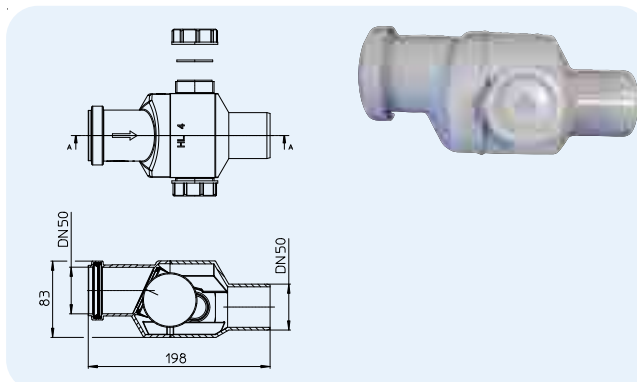
Max. průtok	1,58 l/s
Materiál	ABS
Připojení	DN50
Odtok	DN110, ležatý, k nasunutí
Zápachová uzávěrka	vodní zápachová uzávěrka
Vtoková mříž	ABS, dvoudílná mříž, 180 x 125 mm
Normy	Odpovídá ČSN EN 13564, typ 5
Třída zatížení	K3 – max. 300 kg
Doporučeno pro	Pro zabudování jen v prostředí chráněném před mrazem!
Doplňující informace	2x automatická zpětná armatura proti vztuté vodě, ruční nouzový uzávěr, vyjímatelný funkční element, otvor pro zkušební trubici (trychtýř)



HL-č. 77.1	Dimenze DN110	Hmotnost 3550 g	EAN +710775	ks/balení 1
---------------	------------------	--------------------	----------------	----------------

HL4 Zpětná armatura DN50 s víčkem pro kontrolu a čištění
Údaje

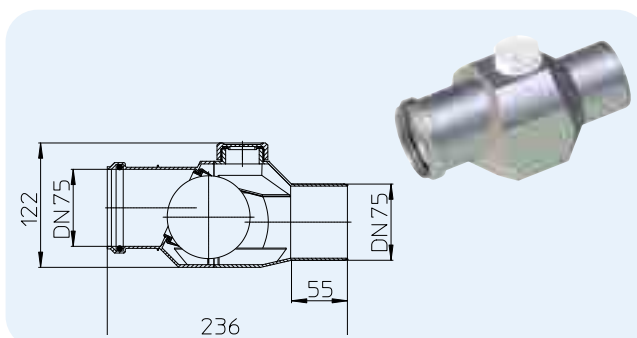
Max. průtok	1,36 l/s
Materiál	PP
Připojení	DN50
Doporučeno pro	Použitelná do ležatého i svislého potrubí (optimální funkce při sklonu potrubí 60°). Pro použití výlučně nad hladinou zpětného vzduší !!



HL-č. 4	Dimenze DN50	Hmotnost 280 g	EAN +900046	ks/balení 1
------------	-----------------	-------------------	----------------	----------------

HL4/7 Zpětná armatura DN75 s víčkem pro kontrolu a čištění
Údaje

Max. průtok	2,30 l/s
Materiál	PP
Připojení	DN75
Doporučeno pro	Použitelná do ležatého i svislého potrubí (optimální funkce při sklonu potrubí 60°). Pro použití výlučně nad hladinou zpětného vzduší !!



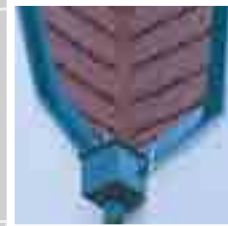
HL-č. 4/7	Dimenze DN75	Hmotnost 400 g	EAN +000661	ks/balení 1
--------------	-----------------	-------------------	----------------	----------------



SIPHONS ABLÄUFE

327 x 164(185)

Ø 110/100/
90/75



255

490

DN110
17

HL Lapače střešních splavenin
17. Odvodnění dešťových srážek



HL Lapače střešních splavenin

Základní informace k projektování a realizaci

Ke standardu moderní budovy patří spolehlivé odvádění dešťových vod do kanalizace nebo vsakovacích zařízení. Pro propojení vnějších dešťových odpadních potrubí a kanalizace vedené pod úrovní terénu se používají lapače střešních splavenin. Sestavili jsme pro Vás několik pokynů k projektování a montáži:

▲ Přechod z vnějších dešťových odpadních potrubí do kanalizace vedené pod úrovní terénu je doporučeno řešit jako místo s jednoduchým přístupem k údržbě a čištění-kontrola dalšího potrubí.

▲ Pokud jsou vnější dešťová odpadní potrubí napojena do jednotné kanalizace a může

docházet k obtěžování zápachem unikajícím z výtoků střešních žlabů, musí být lapače střešních splavenin opatřeny zápachovou uzávěrkou - suchou klapkou proti pronikání zápachu. Lze kombinovat i s tzv. patním sifonem HL610 (vodní zápachová uzávěrka) zabudovaným pod lapač střešních splavenin do nezámrazné hloubky.

▲ Údaje o maximálním půdorysném průmětu odvodňované plochy střechy vycházejí z hydraulických kapacit vnějších dešťových odpadních potrubí podle ČSN 75 6760 nebo ČSN EN 12056-3 při intenzitě deště 0,03 l/s.m² (300 l/(s x ha)).

▲ Při dimenzování odvodnění střech je třeba přihlížet také k maximálnímu průtoku

lapačem střešních splavenin a průtokem výtokem střešního žlabu. Maximální průtoky lapači střešních splavenin HL 600, HL 600/2, HL 600G, HL 600G/2, HL 660/2, HL 660G jsou větší než hydraulické kapacity vnějších dešťových odpadních potrubí odpovídajících světlostí navazujících na ostrohanný výtok ze střešního žlabu nebo žlabového kotlíku.

Platné normy/předpisy

ČSN EN 12056... Vnitřní kanalizace - Gravitační systémy
ČSN 75 6760..... Vnitřní kanalizace

Hydraulická kapacita:
11 l/s: Zvýšení o
více než 50%!



Víčko a klapka proti zápachu: nově dodávané včetně těsnění, které redukuje únik zápachajících plynů při napojení na jednotnou kanalizaci



Připojení vnějšího dešťového odpadního potrubí: do DN 125



Koš na zachytávání nečistot: větší a s přeapadem; Při zanesení koše listím je střední část trubky stále ještě schopna odvádět srážkovou vodu.



Svodné potrubí: připojení DN 110 nebo DN 125



Prohlubeň pro rukojeť: snadné otvírání víčka



Přesuvné trubky: excentricky a horizontálně plynule stavitelné;
• s přesahem 50 mm, pro vyrovnání dilatací dešťového odpadního potrubí



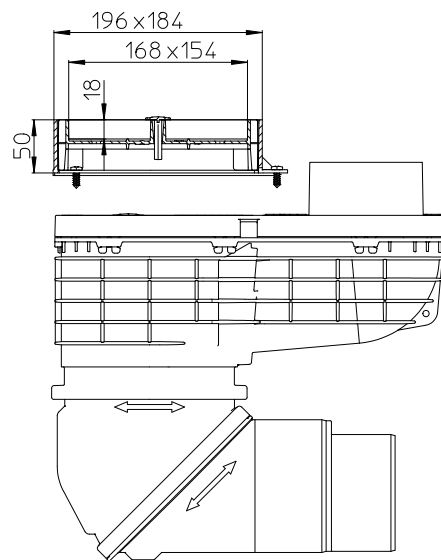
HL Lapač střešních splavenin - HL600NHO

U předsazených fasád je dešťové odpadní potrubí běžně vedeno mezi konstrukcí stěny a předsazenou fasádou. Zde není možné použít běžný lapač střešních splavenin, protože by nebylo možné otevřít čistící víčko a protože trubky a tvarovky dešťového odpadního potrubí musejí být navzájem pevně a těsně spojeny pomocí hrdel s těsnicími kroužky a samozřejmě taky těsně napojeny na lapač střešních splavenin. Pro tento případ je tu nyní optimální varianta: HL600NHO! Se všemi výhodami, které má nový lapač střešních splavenin HL600N, avšak s vodorovným přítokem a hrdlem DN 110!



HL Lapač střešních splavenin - HL601i Vhodný nástavec pro všechny druhy podlahových krytin

Pomocí nového nástavce HL601i lze lapače střešních splavenin HL600N i HL600NHO individuálně opticky přizpůsobit nejrůznějším povrchům okolo celého domu (okapové chodníky) – i dodatečně!



HL Lapač střešních splavenin - HL600N Postup montáže



1. Umístěte lapač střešních splavenin do správně polohy



2. Vyberte vhodnou přesuvnou trubku a nasadte ji (přesuvná spojka pro potrubí Ø 80, 100, 120mm; (pro dešťová odpadní potrubí DN125 se použije pouze fixační kroužek)



3. Napojte dešťové odpadní potrubí



4. Nastavte směr a úhel vývodního kolena



5. Napojte svodné potrubí
DN 110 – přímo
DN 125 – zkratke!



6. Hotovo

HL Lapač střešních splavenin - HL600N Údržba/Čištění



1. Znečištění např. spadaným listím



2. Nadzvedněte víčko pro čištění



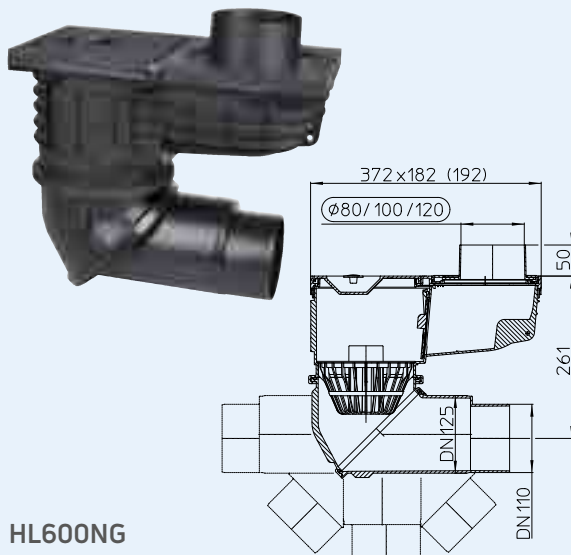
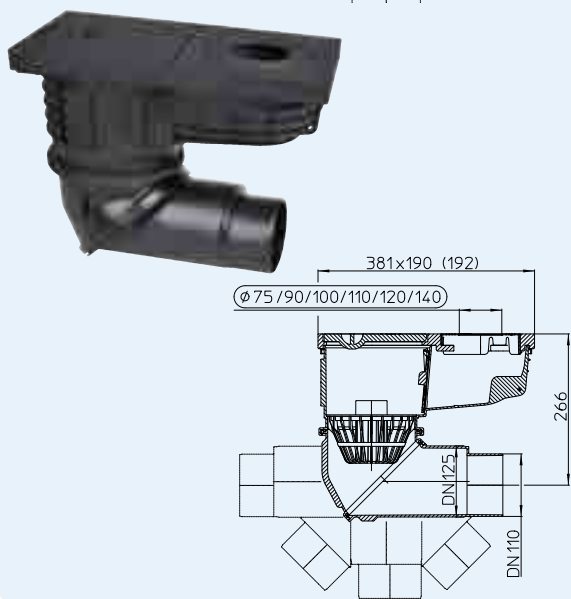
3. Vyprázdněte koš se splaveninami

HL Lapač střešních splavenin - Údaje o výrobcích

HL600N Lapač střešních splavenin s vysokou odtokovou schopností a flexibilním otočným a kulovým kloubem

HL600NG Lapač střešních splavenin jako HL600N, pohledové části jsou však z litiny

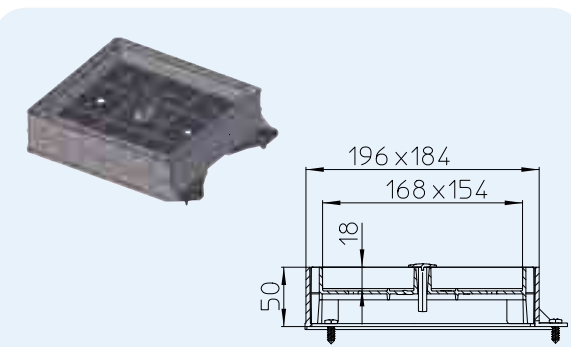
Údaje	
Hydraulická kapacita	DN100: 10l/s DN125: 11l/s
Materiál	HL600N: PP HL600NG: PP/litina
Přítok	HL600N: přesuvná spojka pro dešťová odpadní potrubí Ø 80, 100, 120 mm; (pro potrubí DN125 se použije pouze fixační kroužek), DN150 po vyjmutí všech fixačních kroužků. HL600NG: pro dešťová odpadní potrubí s těsnícím kroužkem pro vyříznutí Ø 75 - 120mm, pro litinové „podnožní“ trouby DN/OD 100 a DN/OD125 (max. vnější Ø 140 mm)
Odtok	volitelně DN110/125, svisle až vodorovně plynule nastavitelný od 0° do 90°, rovněž 360° horizontálně otočný
Klapka proti zápachu	mrazuvzdorná mechanická zápachová uzávěrka se zabudovaným těsněním z výroby
Norma	ČSN EN 1451-1, ČSN EN 12056
Doporučeno pro	Spojení vnějšího dešťového odpadního potrubí s potrubím svodným, přístup pro čištění
Dodávka obsahuje	Koš na splaveniny s přeřadovou funkcí, horizontálně nastavitelné přesuvné spojky pro dešťová odpadní potrubí Ø 80, 100, 120 a víčko pro čištění s rukojetí a s integrovaným těsněním proti zápachu
Dodatečné informace	vhodné pro exteriér; HL600NG: historické budovy, památkové objekty

HL600N

HL600NG


HL-č.	Dimenze	Pohledová část	Hmotnost	EAN	s/balení
600N	DN110/125	PP	1627 g	+044122	1
600NG	DN110/125	litina	8800 g	+044696	1

HL601i individuální nástavec pro HL600N/ HL600NH0

Údaje	
Materiál	PP
Výška	5 cm
Doporučeno pro	vyplnění štěrkovým posypem nebo dlažbou. Při použití nástavce lze lapač střešních splavenin opticky přizpůsobit dané krytině (štěrk, desky, dlažba...). Pro čištění nebo pro přístup k odpadnímu a svodnému potrubí se dá nástavec lehce otevřít pomocí rukojeti.

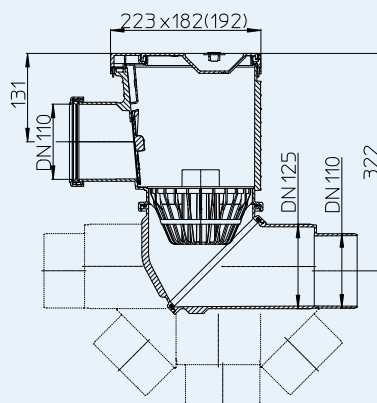
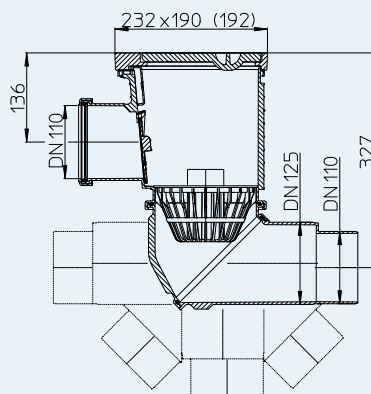


HL-č.	Dimenze	Hmotnost	EAN	s/balení
601i	196x184 mm	328 g	+044191	1

HL600NHO Lapač střešních splavenin s bočním přítokem pro předsazené fasády
HL600NGHO Lapač střešních splavenin jako HL600NHO, pohledové části jsou však z litiny

Údaje

Hydraulická kapacita	DN100: 10l/s DN125: 11l/s
Materiál	HL600NHO: PP HL600NGHO: PP/litina
Přítok	DN110 hrdlo
Odtok	volitelně DN 110/125, svisle až vodorovně, plynule nastavitelný od 0° do 90°, rovněž 360°
Klapka proti zápachu	horizontalně otočný mrazuvzdorná mechanická zápachová uzávěrka se zabudovaným těsněním z výroby
Norma	ČSN EN 1451-1, ČSN EN 12056
Doporučeno pro	Spojení těsných dešťových odpadních potrubí, vedených za předsazenou fasádou se svodným potrubím
Dodávka obsahuje	Koš na splaveniny s přeřadovou funkcí, víčko pro čištění s rukojetí a s integrovaným těsněním proti zápachu
Dodatečné informace	vhodné pro exteriér; HL600NGHO: historické budovy, památkové objekty

HL600NHO

HL600NGHO

HL600NHO HL600NGHO

HL0600N.2E



HL0600N.4E



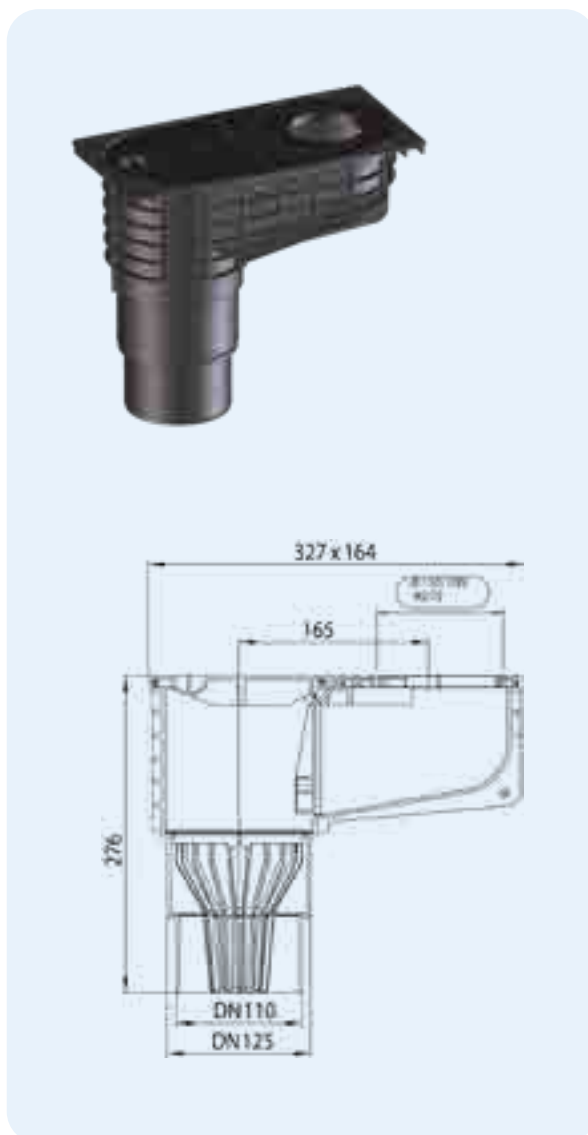
HL0600N.3E



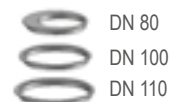
HL-č.	Dimenze	Pohledová část	Hmotnost	EAN	s/balení
600NHO	DN110/125	PP	1556 g		1
600NGHO	DN110/125	litina	6400 g		1

HL660/2, HL660/2-80 Lapač střešních splavenin
HL660E Lapač střešních splavenin
Údaje

Max. průtok	6,6 l/s
Materiál	PP UV stabilizovaný
Připojení	DN110/125
Odtok	Svislý
Zápachová uzávěrka	Nezámrná a suchá zápachová klapka
Normy	ČSN EN 1451-1, ČSN EN 12056
Doporučeno pro	Napojení vnějších dešťových odpadních potrubí do potrubí kanalizace
Balení obsahuje	HL660/2: Těsnicí a vystředovací kroužek (vylamovací) pro dešťová odpadní potrubí Ø 75, 90, 100 a 110 mm, koš na splaveniny bez úchytu, čistící víko HL660E: Těsnicí a vystředovací kroužek (vyřezávací) pro dešťová odpadní potrubí Ø 50 - 120 mm, koš na splaveniny bez úchytu, čistící víko HL660/2-80: Ø 80 mm, 100, 110 mm
Další informace	Těsnicí kroužek HL0600.5E pro hranaté svody 80-100 mm


HL660E


HL0600.10E

HL660/2-80


DN 80

DN 100

DN 110

HL660/2


DN 75

DN 90

DN 100

DN 110

HL0600.1E



HL0600.02E



HL0600.4E



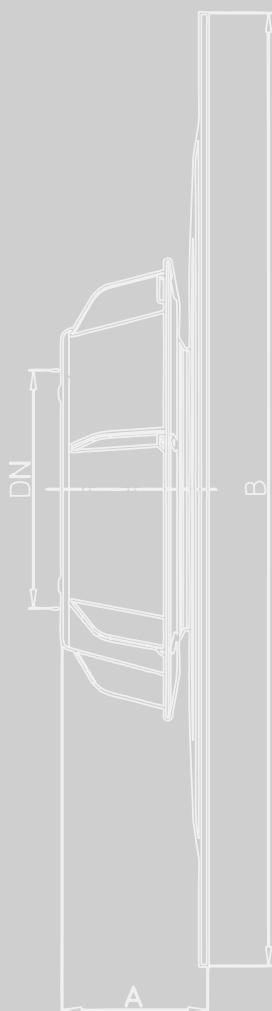
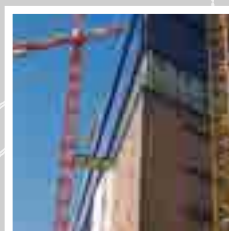
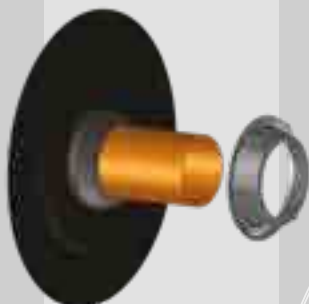
HL0600.3E



HL-č.	Dimenze	Hmotnost	EAN	ks/balení
660/2	DN110/125	800 g	+011902	1
660/2-80	DN110/125	800 g	+012626	1
660E	DN110/125	800 g	+029556	1



SIPHONS ABLÄUFE



HL Těsnicí manžety

18. Izolace staveb

18



HL Hydroizolace spodní stavby

Základní informace k projektování a montáži

V největším množství případů provádění hydroizolací jsou stavební prostupy technických sítí (potrubí nebo kabelů) v oblasti bez tlakové vody. Izolace se provádějí asfaltovými pásy (popř. vysoce flexibilními plastem modifikovanými asfaltovými nátěry). Dle ČSN 73 0606 lze pro hydroizolační namáhání tlakovou vodu použít souvrství 2 asfaltových modifikovaných pásů typu S. Ze statistik poruch izolací na stavbách se potvrzuje, že netěsnosti většinou nevznikají v ploše ale většinou v místech prostupů potrubí a technických sítí do budov. U běžných hydroizolací proti zemní vlhkosti nebo prosakující vodě se prostupy obvykle provádí opracováním hydroizolačního povlaku kolem prostupu, u vodotěsných stavebních konstrukcí (vodostavební beton) se potrubní prostupy se vkládají před betonáží do bednění a poté se zalévají např. vodostavebním betonem, popř. lze průchodky vsouvat do vrtaných otvorů a mechanicky utěsnit prostor mezi potrubím a betonem (např. těsnění pomocí pryžové manžety nebo nafukovacího vaku). Takto vznikají těsná spojení mezi potrubím a betonem v běžných instalacích. Následně však dochází také k izolaci vnějších stěn asfaltovými hydroizolacemi a ty již na tyto stávající průchodky nenavazují a způsobují později netěsnosti. Pouhé opracování pro-

stupu hydroizolačním povlakem bez použití speciálních tvarovek také nemusí zaručit 100% vodotěsnost. Tento problém řeší HL svou sérii těsnících prostupů HL800 popř. vícenásobnou průchodkou HL801.

Výhody těchto výrobků:

- ▲ Podle situace lze těsnící manžetu HL800/801 aplikovat až po vytvoření prostupu potrubí stavební konstrukcí vrtáním nebo vysekáním popř. vybedněním prostupového otvoru pro potrubí před betonáží konstrukce.
- ▲ Díky továrně natavené asfaltové manžetě na límeč HL800 je další napojování stavebních asfaltových izolací velice jednoduché, protože plastové potrubí, které těsnící manžetou prostupuje, nespálíte plamenem.
- ▲ Bezproblémové spojení s novými technologiemi, a to i s vysoce flexibilními plastem modifikovanými asfaltovými nátěry.
- ▲ Speciální kompenzátor ($\pm 10\%$), umožňuje přenos případných poklesů podloží a potrubí není namáháno.
- ▲ Přímé napojení manžety na potrubí se provádí za pomoci vícenásobného břitového těsnění (lamel), v kombinaci s kónickým závitem a svěrnou maticí.
- ▲ Použití je možné blízko vnitřních koutů a nároží díky pružnosti elastomerové manžety.
- ▲ V kombinaci těsnící manžety HL800/160 a

sdužené těsnící tvarovky HL801 mohou být použity až čtyři malé průměry potrubí -kabelů s kruhovým průřezem k protažení najednou. Dále Vám chceme poskytnout pokyny k odborné instalaci a informace k tomu, abyste předešli chybám při montáži:

- ▲ Prováděcí stavební firma musí naplánovat včasný nákup a montáž s ohledem na časový harmonogram kladení potrubí. Pozdější napojování těsnící manžety v případě, že jsou již spojení na potrubí dokončeny, není možné.
- ▲ Aplikaci izolace doporučujeme z přední i zadní strany izolační manžety.
- ▲ Překrytí jedné izolační manžety druhou při napojování na podklad není dovoleno, dodržujte minimální vzdálenost středů potrubí 50 cm.
- ▲ Stavební zkušební institut OFI potvrdil těsnost proti 6m vodního sloupce (0,6 bar).
- ▲ Při instalaci potrubí se musí dodržet příslušná ustanovení vyhlášky č. 268/2009 Sb., ČSN EN 805, ČSN EN 806, ČSN 75 5411, ČSN EN 752, ČSN 75 6101, ČSN EN 1610 a ČSN 75 6760, ČSN 73 0606 Hydroizolace staveb - Povlakové hydroizolace - Základní ustanovení, ČSN 73 0600 Hydroizolace staveb - Základní ustanovení, ČSN 73 0601 Ochrana staveb proti radonu z podloží

Platné normy/předpisy

ÖNORM B7209	Abdichtung Bauwerke in Folge ÖNORM B3692
ÖNORM B2209-1	Abdichtung Bauwerke
ČSN 73 0606	Hydroizolace staveb - Povlakové hydroizolace - Základní ustanovení
ČSN 73 0600	Hydroizolace staveb - Základní ustanovení
ČSN 73 0601	Ochrana staveb proti radonu z podloží

Jednotlivé zkušební protokoly k prováděným zkouškám voděsnosti, plynotěsnosti a také difúze radonu společně s prohlášením o shodě Vám na vyžádání zašleme. Případně jsou ke stažení na www.hutterer-lechner.com v oddílu HL info.

Vyhláška č. 268/2009 Sb., jejíž § 6 odst. 5 zní: „Všechny prostupy přípojek nebo příslušného odběrného technického zařízení do stavby nebo její části, umístěné pod úrovní terénu, musí být řešeny tak, aby byl znemožněn v případě havárie plynového potrubí vně objektu průnik plynu do stavby“. Vyhláška 137/1998 byla nahrazena vyhl. 268/2009. Výrobce HL Hutterer Lechner GmbH, prohlašuje, že pryžová těsnící manžeta typ HL800/40-50, HL800.2/40-50, HL800/63-75, HL800.2/63-75, HL800/110, HL800/125, HL800/160 a sdužená těsnící tvarovka HL801 s příslušenstvím, určená pro utěsnění prostupů potrubí přes hydroizolační pásy spodních staveb, zajišťuje dlouhodobou vodotěsnost 60 kPa (0,6 bar), plynotěsnost a parotěsnost do přetlaku 30 kPa a těsnost proti pronikání radonu.



HL Izolace spodní stavby - přehled výrobků

Výrobky



Výrobek	HL800 (/110), (/125), (/160)	HL800/63-75	HL800/40-50	HL800.2/40-50 HL800.2/63-75
Popis	Těsnící manžeta - asfaltový izolační límec, DN110, DN125 nebo DN160	Těsnící manžeta - asfaltový izolační límec, Ø 63 - 75 mm	Těsnící manžeta - asfaltový izolační límec, Ø 40 - 50 mm	Dvojitá těsnící manžeta - asfaltový izolační límec, Ø 40-50mm popř. Ø 63-75mm
Fukce	Pro hladké potrubí s vnějším Ø 110-115 mm, Ø 125-130 mm a Ø 160-165 mm, např. kanalizační potrubí	Pro hladké potrubí nebo kabely s vnějším Ø 63 - 75 mm	Pro hladké potrubí nebo kabely s vnějším Ø 40 - 50 mm	pro 2 hladká potrubí nebo kabely s vnějším Ø 40-50mm popř. Ø 63-75mm, např. pro primární okruhy TČ

Výrobky



Výrobek	HL800/160	HL801	HL801V...	HL804H(/50)/(110)
Popis	Těsnící manžeta - asfaltový izolační límec DN160	Sdružená těsnící tvarovka	Prostupové šroubení	Těsnící manžeta na potrubí DN50 nebo DN110
Fukce		K prostupu až čtyřech potrubí (kabelů) kruhového průřezu od Ø 8 - 52mm. Použití jen ve spojení s HL800/160 a HL801V!	Pro hladké potrubí nebo kabely s vnějším Ø 8 - 52 mm. Použití jen ve spojení s HL800/160 a HL801! Pro přesný výběr použijte prosím tabulku - viz katalog!	K utěsnění hladkých svislých potrubí o Ø 50 a 110 mm, procházejících betonovou deskou

Příslušenství



Výrobek	HL801R	HL801B
Popis	Redukční šroubení	Záslepka
Fukce	Ke zredukování velikosti otvoru v HL801, pro vstup malých průměrů potrubí nebo kabelů	K uzavření-zaslepení chybně vylomeného otvoru do sdružené těsnící tvarovky HL801

HL800 Těsnicí manžeta – montáž



1. Potrubí ukončené hrdlem, stěna budovy opatřená penetračním nátěrem



2. Nasadit průchodku s asfaltovým límcem ...



3. ... přisunout až ke stěně



4. Navléct a volně dotáhnout svěrnou maticí



5. Natavit asfaltovou manžetu na podklad



6. Pevně dotáhnout svěrnou maticí

HL HL801 Sdružená těsnicí tvarovka – montáž



1. Těsnicí manžetu HL800/160 osadit a napojit na hydroizolační vrstvu



2. Podle počtu průstupů potrubí/kabelů a jejich průměrů zvolit prostupová šroubení a vylomit odpovídající prostupové otvory



3. Sdruženou těsnicí tvarovku HL801 spojit s prostupovými šroubeními a pevně dotáhnout



4. HL801 s připevněnými prostupovými šroubeními vsadit do těsnicí manžety HL800/160 a zajistit dotažením svěrné matice



5. Potrubí/kabel protáhnout prostupovým šroubením a svěrnou maticí zajistit pozici potrubí v prostupu.



6. Hotovo!

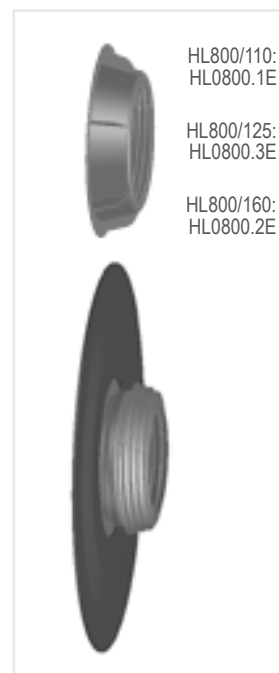
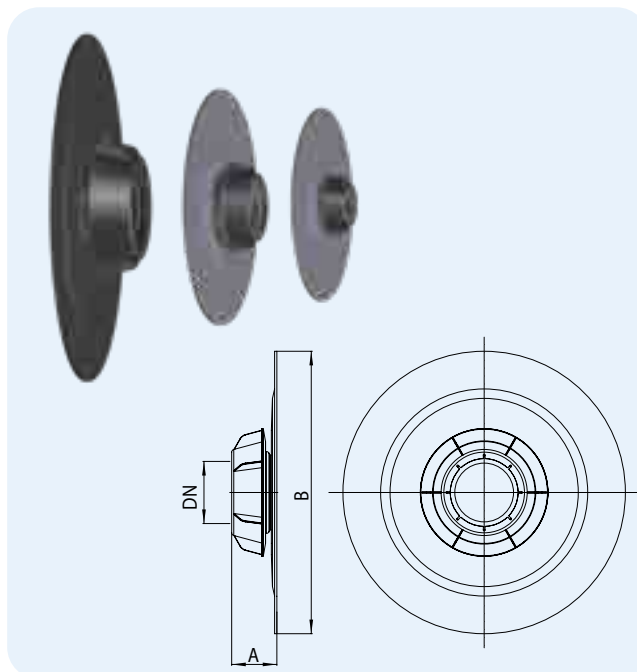
HL Izolace spodní stavby - údaje o výrobcích

HL800 Těsnící manžeta s továrně napojeným asfaltovým izolačním límcem

Údaje

Materiál	Přůž/asfalt/PP
Připojení	HL800/110: Ø 110 - 115 mm HL800/125: Ø 125 - 130 mm HL800/160: Ø 160 - 165 mm HL800/63-75: Ø 63 - 75 mm HL800/40-50: Ø 40 - 50 mm HL800/32: Ø 30 - 34 mm
Zkoušeno na těsnost	6 m vodního sloupce
Doporučeno	HL800: Asfaltové hydroizolační pásy popř. vysoce flexibilní asfaltové stěrky
Doplňující informace	Bezešvé spojení mezi potrubím a izolací spodní stavby se stará o 100% těsnost.

Pro přesný výběr nutných tvarovek a příslušenství, použijte prosím náš vyhledávací program na www.hl.at v oddíle pokyny k instalaci.



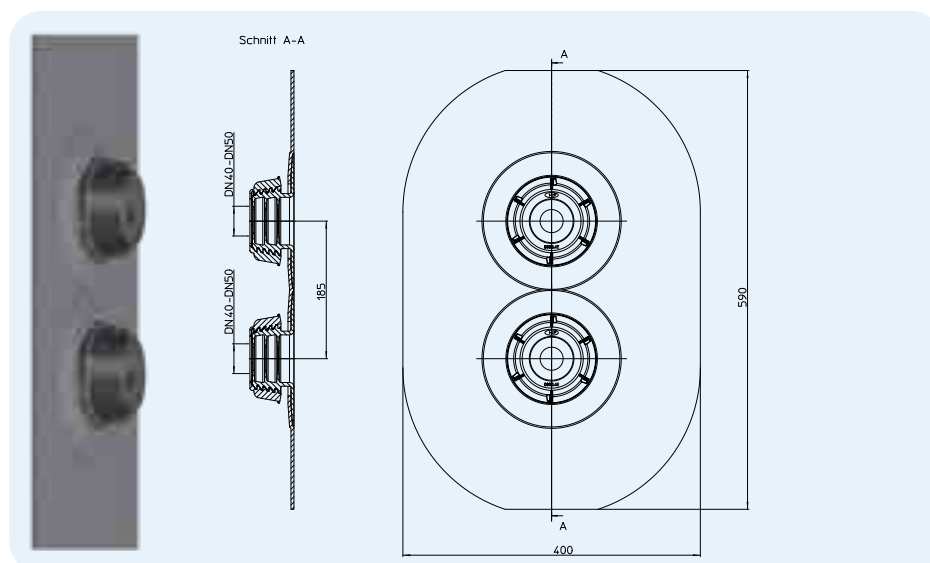
	DN	A	B	HL-č.	Dimenze	Materiál	Váha	EAN	ks/balení
HL800/32	32	55 mm	400 mm	800/32	DN32	asfalt	810 g	+003686	1
HL800/40-50	40/50	57 mm	400 mm	800/40-50	DN40/50	asfalt	810 g	+038305	1
HL800/63-75	63/75	57 mm	380 mm	800/63-75	DN63/75	asfalt	920 g	+038275	1
HL800/110	110	80 mm	500 mm	800/110	DN110	asfalt	1800 g	+021598	1
HL800/125	125	80 mm	500 mm	800/125	DN125	asfalt	1900 g	+028276	1
HL800/160	160	80 mm	560 mm	800/160	DN160	asfalt	2200 g	+021611	1

HL800.2/40-50 Dvojitá těsnící manžeta pro potrubí Ø 40 - 50 mm s továrně napojeným asfaltovým izolačním límcem

Údaje

Materiál	Přůž/asfalt/PP
Připojení	2x ..Ø 40 - 50 mm
Zkoušeno na těsnost	6 m vodního sloupce
Doporučeno pro	HL800.2/40-50: Asfaltové hydroizolační pásy popř. vysoce flexibilní asfaltové stěrky
Doplňující informace	Bezešvé spojení mezi potrubím a izolací spodní stavby se stará o 100% těsnost. Určeno např. pro primární okruhy tepelných čerpadel

Pro přesný výběr nutných tvarovek a příslušenství, použijte prosím náš vyhledávací program na www.hl.at v oddíle pokyny k instalaci.



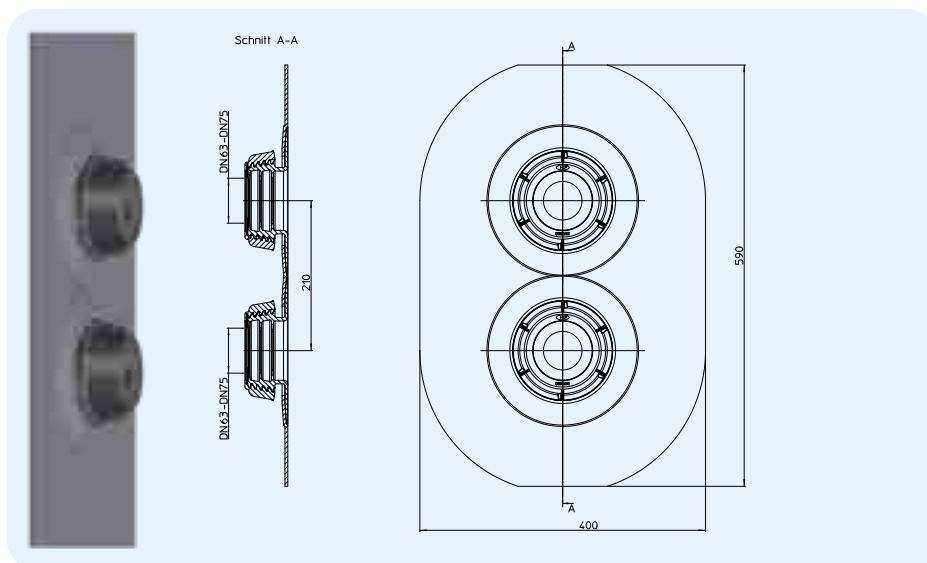
HL-č.	Dimenze	Váha	EAN	ks/balení
800.2/40-50	DN40/50	1538 g	+03828	1

HL800.2/63-75 Dvojitá těsnicí manžeta pro potrubí Ø 63 - 75 mm s továrně napojeným asfaltovým izolačním límcem

Údaje

Materiál	Přůž/asfalt/PP
Připojení	2x ..Ø 63 - 75 mm
Zkoušeno na těsnost	6 m vodního sloupce
Doporučeno pro	pro HL800.2/63-75: Asfaltové hydroizolační pásy popř. vysoce flexibilní asfaltové stěrky
Doplňující informace	Bezešvé spojení mezi potrubím a izolací spodní stavby se stará o 100% těsnost. Určeno např. pro primární okruhy tepelných čerpadel

Pro přesný výběr nutných tvarovek a příslušenství, použijte prosím náš vyhledávací program na www.hl.at v oddíle pokyny k instalaci.



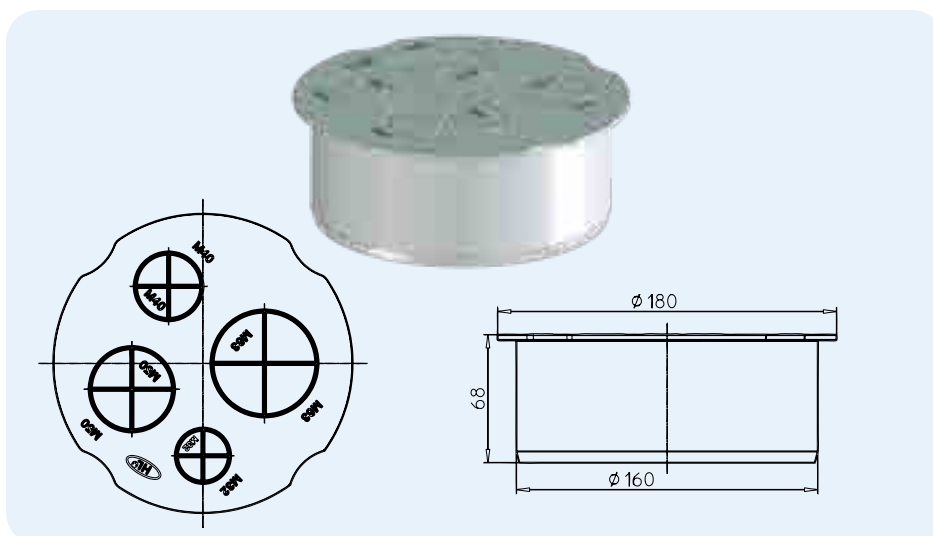
HL-č.	Dimenze	Materiál	Váha	EAN	ks/balení
800.2/63-75	DN63/75	asfalt	1693 g	+03829	1

HL801 Sdružená těsnicí tvarovka pro prostup technických vedení 8-52 mm

Údaje

Materiál	PP
Otvory pro vylomení	Ø 32/40/50/63 mm
Zkoušeno na těsnost	6 m vodního sloupce
Doporučeno pro	Pozor: použitelné jen v kombinaci s těsnicí manžetou HL800/160
Doplňující informace	K prostupu až čtyřech potrubí/kabelů kruhového průřezu od 8 - 52 mm, pro přesný výběr použijte prosím tabulku - viz katalog!

Pro přesný výběr nutných tvarovek a příslušenství, použijte prosím náš vyhledávací program na www.hl.at v oddíle pokyny k instalaci.

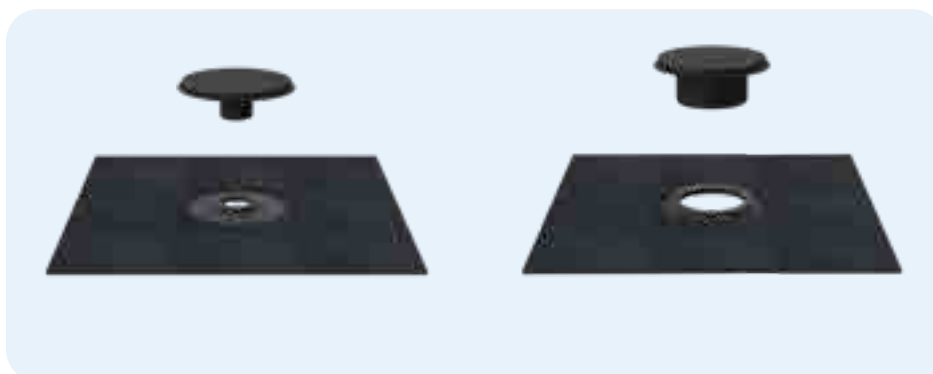


HL-č.	Dimenze Ø	Váha	EAN	ks/balení
801	M32/40/50/63	180 g	+028771	1

HL804H Těsnicí manžeta s asfaltovým izolačním límcem

Údaje

Materiál	TPE, PP, asfalt
Otvory pro vylomení	HL804H/50: Ø 50 mm HL804H/110: Ø 110 mm
Doporučeno pro	základové desky, mezistropy a jako těsnění potrubí
Doplňující informace	Ochrana proti vzlínající kapilární vlhkosti prostřednictvím spojení mezi potrubní průchodkou a konstrukční hydroizolací



HL-č.	Dimenze Ø	Váha	EAN	ks/balení
804H/50	DN50	1700 g	+003723	1
804H/110	DN110	1700 g	+003709	1

HL801V Potrubní průchodka, vhodná k HL801

Údaje

Materiál	PA
Připojení	HL801V/8-14 HL801V/10-17 HL801V/17-25 HL801V/22-33 HL801V/28-38 HL801V/32-44 HL801V/40-52
Zkoušeno na těsnost	6 m vodního sloupce



HL-č.	Dimenze Ø	Váha	EAN	ks/balení
801V/8-14	8 – 14 mm	30 g	+028795	1
801V/10-17	10 – 17 mm	30 g	+039240	1
801V/17-25	17 – 25 mm	50 g	+028818	1
801V/22-33	22 – 33 mm	90 g	+028825	1
801V/28-38	28 – 38 mm	130 g	+028832	1
801V/32-44	32 – 44 mm	180 g	+028849	1
801V/40-52	40 – 52 mm	230 g	+028856	1

Pro přesný výběr nutných tvarovek a příslušenství, použijte prosím náš vyhledávací program na www.hl.at v oddíle pokyny k instalaci.

HL801R Redukční šroubení, vhodné k HL801

Údaje

Materiál	PA
Připojení	Redukce od M63 – 25
Zkoušeno na těsnost	6 m vodního sloupce



HL-č.	Redukce od/do	Váha	EAN	ks/balení
801R/M32-25	M32 – 25	15 g	+028863	1
801R/M40-25	M40 – 25	20 g	+028870	1
801R/M40-32	M40 – 32	20 g	+028887	1
801R/M50-25	M50 – 25	50 g	+028894	1
801R/M50-32	M50 – 32	50 g	+028900	1
801R/M50-40	M50 – 40	50 g	+028917	1
801R/M63-32	M63 – 32	90 g	+028924	1
801R/M63-40	M63 – 40	90 g	+028931	1
801R/M63-50	M63 – 50	90 g	+028948	1

Pro přesný výběr nutných tvarovek a příslušenství, použijte prosím náš vyhledávací program na www.hl.at v oddíle pokyny k instalaci.

HL801B Záslepka, vhodná k HL801

Údaje









Materiál	PA
Připojení	M32, M40, M50, M63
Zkoušeno na těsnost	6 m vodního sloupce
Doplňující informace	K uzavření chybně vylomeného otvoru do sdružené těsnící tvarovky HL801.



HL-č.	Dimenze	Váha	EAN	ks/balení
801B/M32	M32	15 g	+028955	1
801B/M40	M40	20 g	+028962	1
801B/M50	M50	50 g	+028979	1
801B/M63	M63	80 g	+028986	1

Pro přesný výběr nutných tvarovek a příslušenství, použijte prosím náš vyhledávací program na www.hl.at v oddíle pokyny k instalaci.

Vyhledávací tabulka pro HL801 V/R/B

	M32		M40		M50		M63		
Ø									
8	HL801V/8-14 +	HL801R/M32-25	HL801V/8-14 +	HL801R/M40-25	HL801V/8-14 +	HL801R/M50-25	HL801V/8-14 +	HL801R/M63-32 +	HL801R/M32-25
9	HL801V/8-14 +	HL801R/M32-25	HL801V/8-14 +	HL801R/M40-25	HL801V/8-14 +	HL801R/M50-25	HL801V/8-14 +	HL801R/M63-32 +	HL801R/M32-25
10	HL801V/8-14 +	HL801R/M32-25	HL801V/8-14 +	HL801R/M40-25	HL801V/8-14 +	HL801R/M50-25	HL801V/8-14 +	HL801R/M63-32 +	HL801R/M32-25
11	HL801V/8-14 +	HL801R/M32-25	HL801V/8-14 +	HL801R/M40-25	HL801V/8-14 +	HL801R/M50-25	HL801V/8-14 +	HL801R/M63-32 +	HL801R/M32-25
12	HL801V/8-14 +	HL801R/M32-25	HL801V/8-14 +	HL801R/M40-25	HL801V/8-14 +	HL801R/M50-25	HL801V/8-14 +	HL801R/M63-32 +	HL801R/M32-25
13	HL801V/8-14 +	HL801R/M32-25	HL801V/8-14 +	HL801R/M40-25	HL801V/8-14 +	HL801R/M50-25	HL801V/8-14 +	HL801R/M63-32 +	HL801R/M32-25
14	HL801V/8-14 +	HL801R/M32-25	HL801V/8-14 +	HL801R/M40-25	HL801V/8-14 +	HL801R/M50-25	HL801V/8-14 +	HL801R/M63-32 +	HL801R/M32-25
15	HL801V/10-17 +	HL801R/M32-M25	HL801V/10-17 +	HL801R/M40-M25	HL801V/10-17 +	HL801R/M50-M25	HL801V/10-17 +	HL801R/M63-M32 +	HL801R/M32-M25
16	HL801V/10-17 +	HL801R/M32-M25	HL801V/10-17 +	HL801R/M40-M25	HL801V/10-17 +	HL801R/M50-M25	HL801V/10-17 +	HL801R/M63-M32 +	HL801R/M32-M25
17	HL801V/17-25	-	HL801V/17-25 +	HL801R/M40-32	HL801V/17-25 +	HL801R/M50-32	HL801V/17-25 +	HL801R/M63-32	-
18	HL801V/17-25	-	HL801V/17-25 +	HL801R/M40-32	HL801V/17-25 +	HL801R/M50-32	HL801V/17-25 +	HL801R/M63-32	-
19	HL801V/17-25	-	HL801V/17-25 +	HL801R/M40-32	HL801V/17-25 +	HL801R/M50-32	HL801V/17-25 +	HL801R/M63-32	-
20	HL801V/17-25	-	HL801V/17-25 +	HL801R/M40-32	HL801V/17-25 +	HL801R/M50-32	HL801V/17-25 +	HL801R/M63-32	-
21	HL801V/17-25	-	HL801V/17-25 +	HL801R/M40-32	HL801V/17-25 +	HL801R/M50-32	HL801V/17-25 +	HL801R/M63-32	-
22	HL801V/17-25	-	HL801V/22-33	-	HL801V/17-25 +	HL801R/M50-32	HL801V/17-25 +	HL801R/M63-32	-
23	HL801V/17-25	-	HL801V/22-33	-	HL801V/17-25 +	HL801R/M50-32	HL801V/17-25 +	HL801R/M63-32	-
24	HL801V/17-25	-	HL801V/22-33	-	HL801V/17-25 +	HL801R/M50-32	HL801V/17-25 +	HL801R/M63-32	-
25	HL801V/17-25	-	HL801V/22-33	-	HL801V/17-25 +	HL801R/M50-32	HL801V/17-25 +	HL801R/M63-32	-
26	-	-	HL801V/22-33	-	HL801V/22-33 +	HL801R/M50-40	HL801V/22-33 +	HL801R/M63-40	-
27	-	-	HL801V/22-33	-	HL801V/22-33 +	HL801R/M50-40	HL801V/22-33 +	HL801R/M63-40	-
28	-	-	HL801V/22-33	-	HL801V/28-38	-	HL801V/22-33 +	HL801R/M63-40	-
29	-	-	HL801V/22-33	-	HL801V/28-38	-	HL801V/22-33 +	HL801R/M63-40	-
30	-	-	HL801V/22-33	-	HL801V/28-38	-	HL801V/22-33 +	HL801R/M63-40	-
31	-	-	HL801V/22-33	-	HL801V/28-38	-	HL801V/22-33 +	HL801R/M63-40	-
32	-	-	HL801V/22-33	-	HL801V/28-38	-	HL801V/22-33 +	HL801R/M63-40	-
33	-	-	HL801V/22-33	-	HL801V/28-38	-	HL801V/22-33 +	HL801R/M63-40	-
34	-	-	-	-	HL801V/28-38	-	HL801V/32-44	-	-
35	-	-	-	-	HL801V/28-38	-	HL801V/32-44	-	-
36	-	-	-	-	HL801V/28-38	-	HL801V/32-44	-	-
37	-	-	-	-	HL801V/28-38	-	HL801V/32-44	-	-
38	-	-	-	-	HL801V/28-38	-	HL801V/32-44	-	-
39	-	-	-	-	HL801V/28-38	-	HL801V/32-44	-	-
40	-	-	-	-	HL801V/32-44	-	HL801V/32-44	-	-
41	-	-	-	-	HL801V/32-44	-	HL801V/32-44	-	-
42	-	-	-	-	HL801V/32-44	-	HL801V/32-44	-	-
43	-	-	-	-	HL801V/32-44	-	HL801V/32-44	-	-
44	-	-	-	-	HL801V/32-44	-	HL801V/32-44	-	-
45	-	-	-	-	HL801V/40-52	-	HL801V/40-52	-	-
46	-	-	-	-	HL801V/40-52	-	HL801V/40-52	-	-
47	-	-	-	-	HL801V/40-52	-	HL801V/40-52	-	-
48	-	-	-	-	HL801V/40-52	-	HL801V/40-52	-	-
49	-	-	-	-	HL801V/40-52	-	HL801V/40-52	-	-
50	-	-	-	-	HL801V/40-52	-	HL801V/40-52	-	-
51	-	-	-	-	HL801V/40-52	-	HL801V/40-52	-	-
52	-	-	-	-	HL801V/40-52	-	HL801V/40-52	-	-

Pro přesný výběr nutných tvarovek a příslušenství, použijte prosím náš vyhledávací program na www.hl.at v oddíle pokyny k instalaci.



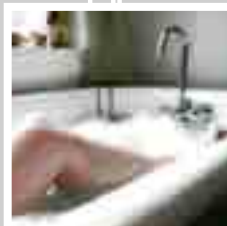
SIPHONS ABLÄUFE



HL Výrobky

19. Příslušenství

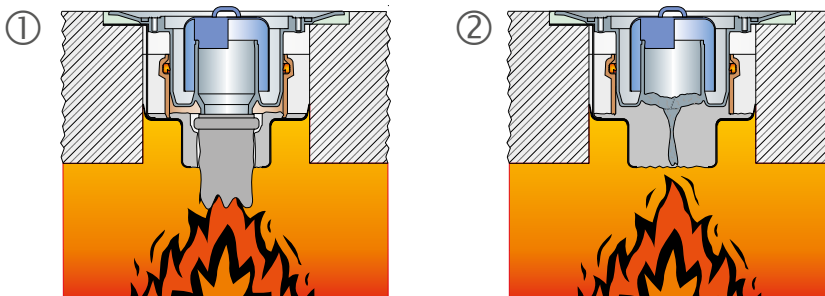
19



HL Požární ucpávka – princip funkce

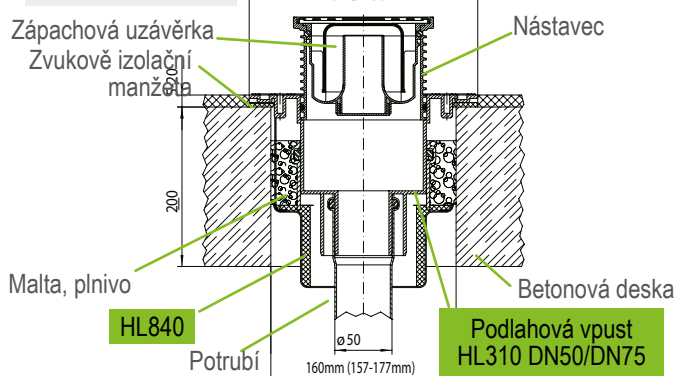
Funkce v případě požáru

Tyto systémové komponenty zabraňují v případě požáru přenosu požáru do jiných podlaží budovy. Plnivo umístěné v kovové schránce (bobtnavá látka) začíná při teplotě 150° C zpěňovat a s jistotou uzavírá stropní prostupy. Průniky tepla, ohně a kouře do sousedních podlaží nejsou dále možné.

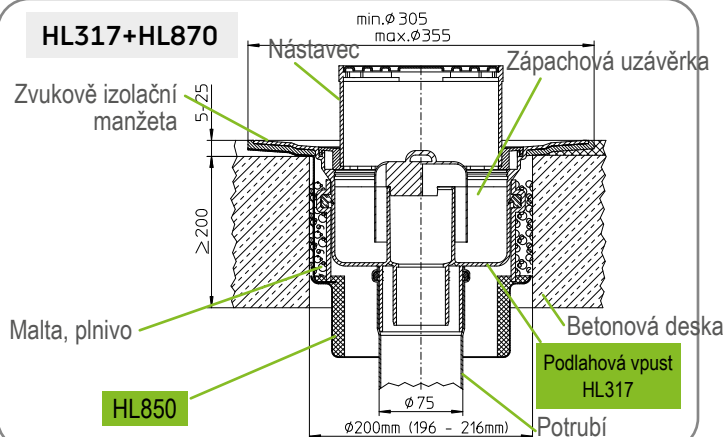


HL Požární ucpávka – příklady použití

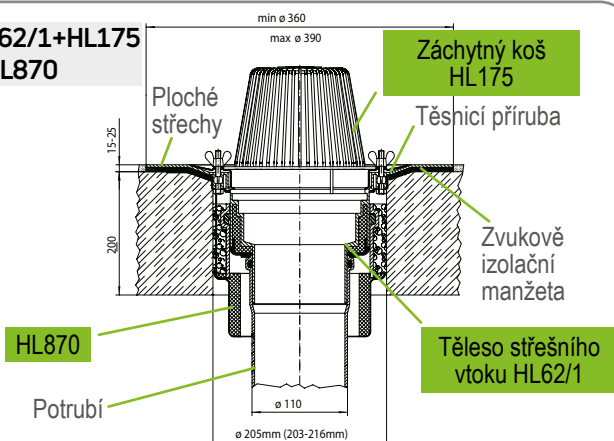
HL310+HL840



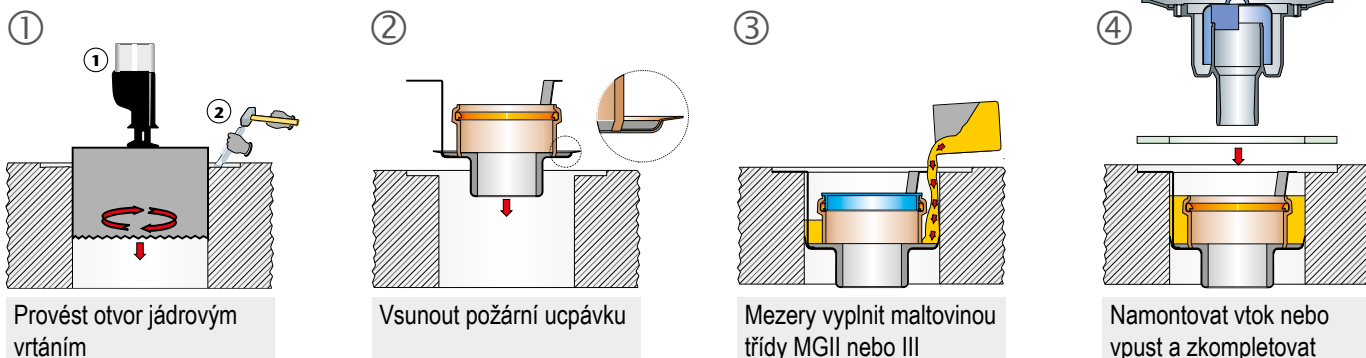
HL317+HL870



HL62/1+HL175 +HL870



HL Požární ucpávky – postup montáže

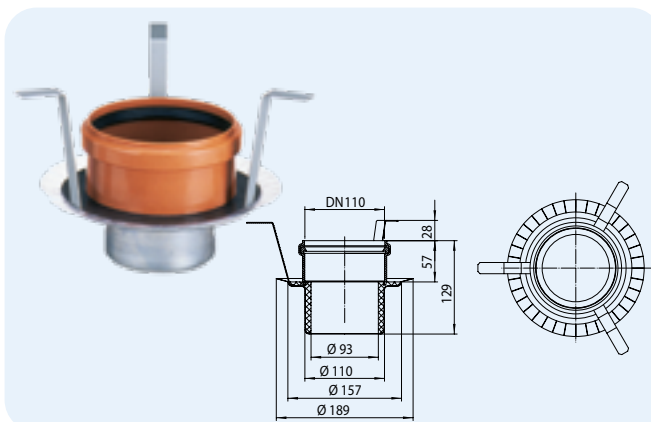


HL Příslušenství – údaje o výrobcích

HL840 Požární ucpávka

Údaje

Třída požární odolnosti	R90/120
Rozměr otvoru jádrového vývrtu	HL840: Ø 160 mm (157 – 177 mm)
Vhodná k	Serie HL310 DN50/75

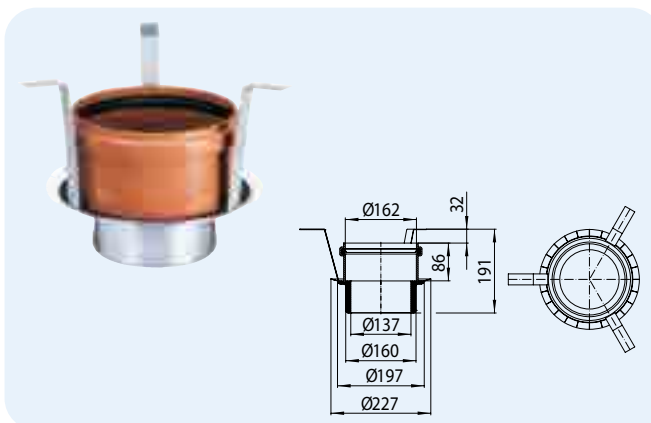


HL-č. 840	Dimenze Ø 110/93 mm	Hmotnost 830 g	EAN +015184	ks/balení 1
--------------	------------------------	-------------------	----------------	----------------

HL870 Požární ucpávka

Údaje

Třída požární odolnosti	R90/120
Rozměr otvoru jádrového vývrtu	HL870: Ø 200 mm (196 – 216 mm)
Vhodná k	HL317 DN110, Serie HL62 DN110

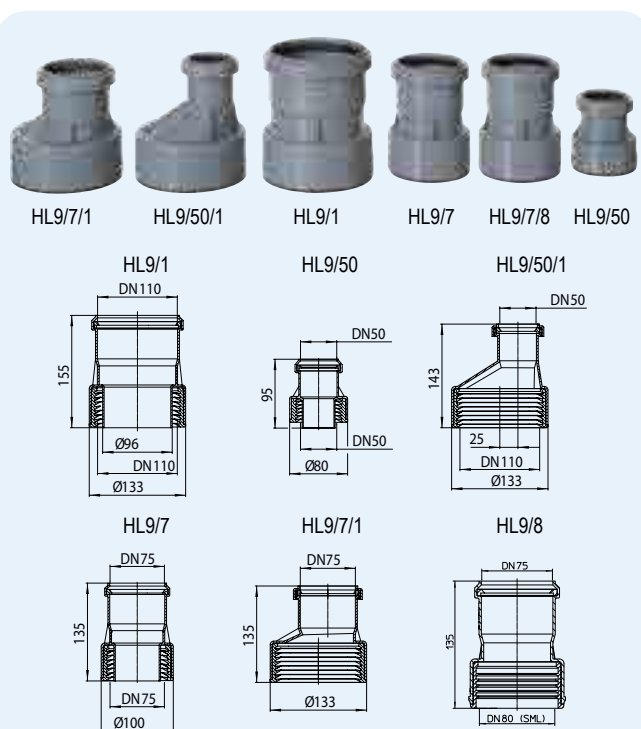


HL-č. 870	Dimenze Ø 162/137 mm	Hmotnost 1700 g	EAN +030729	ks/balení 1
--------------	-------------------------	--------------------	----------------	----------------

HL9 Přechodový kus

Údaje

Materiál	PP/pryž
Normy	ČSN EN 681, ČSN EN 1329, ČSN EN 1451, ČSN EN 1565, ČSN EN 1566
Použití	Přechod z plastových potrubí na litinová bezhrdlová nebo olověná potrubí ve směru toku



HL9/1: HL01064D
 HL9/50: HL01062D
 HL9/50/1: HL01062D
 HL9/7: HL01063D
 HL9/7/8: HL010163D
 HL9/7/1: HL01063D



HL9/1: HL01029D
 HL9/50/1: HL01029D
 HL9/50: HL01027D
 HL9/7: HL01028D
 HL9/7/8: HL01112D
 HL9/7/1: HL01029D

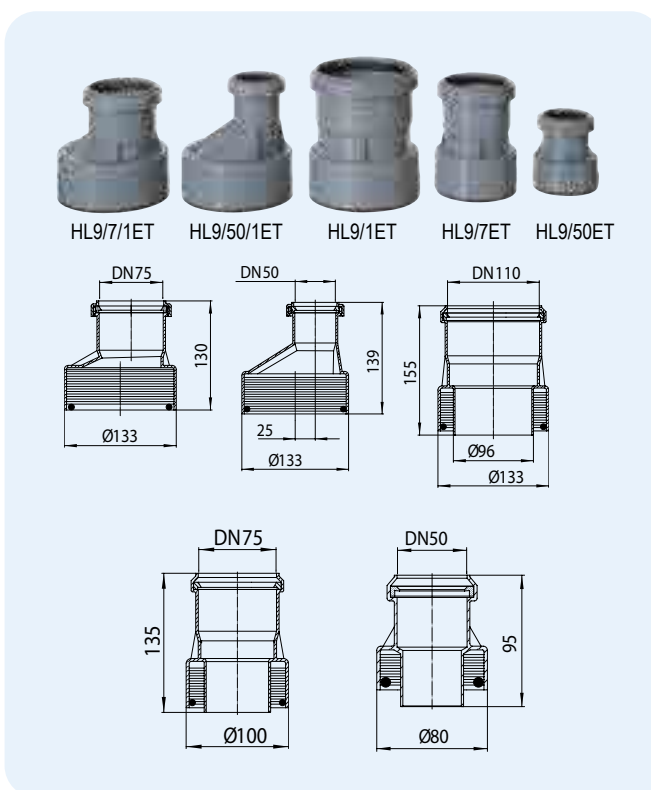


HL-č.	Dimenze	Hmotnost	EAN	ks/balení
9/50	DN50	130 g	+900954	1
9/7	DN75	230 g	+900978	1
9/1	DN110	380 g	+909100	1
9/50/1	DN50/110	145 g	+929511	1
9/7/1	DN75/110	150 g	+926719	1

HL9ET Přechodový kus

Údaje

Materiál	PP
Normy	ČSN EN 681, ČSN EN 1329, ČSN EN 1451, ČSN EN 1565, ČSN EN 1566
Použití	Přechod z plastových potrubí na vláknocementová potrubí ve směru toku



HL9/1ET: HL01064D
 HL9/50ET: HL01062D
 HL9/50/1ET: HL01062D
 HL9/7ET: HL01063D
 HL9/7/1ET: HL01063D

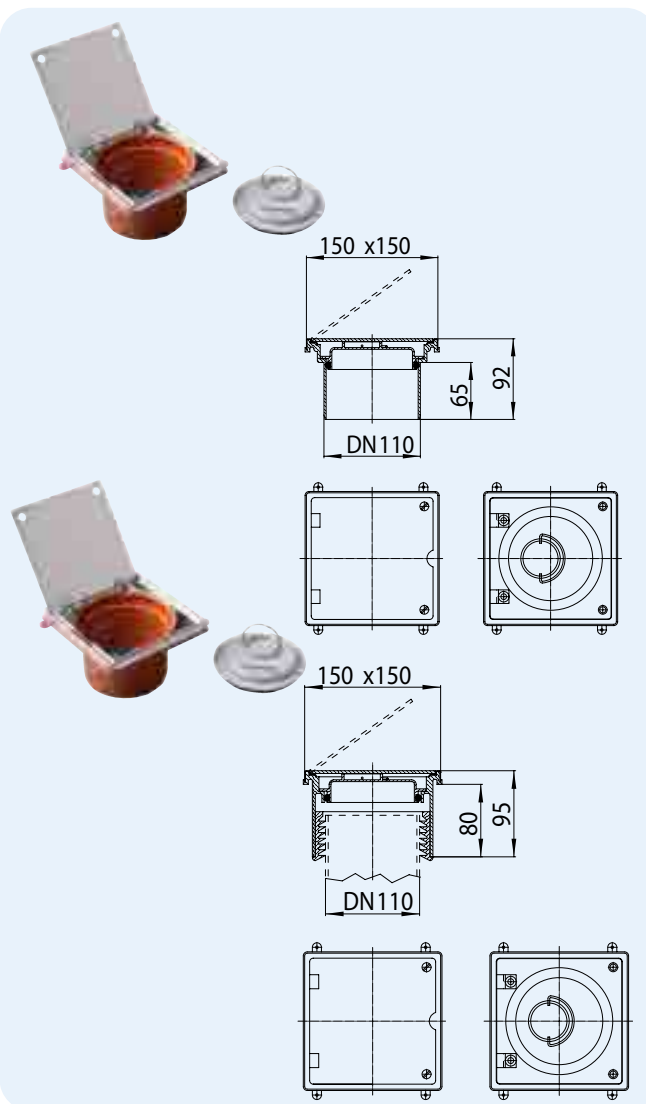
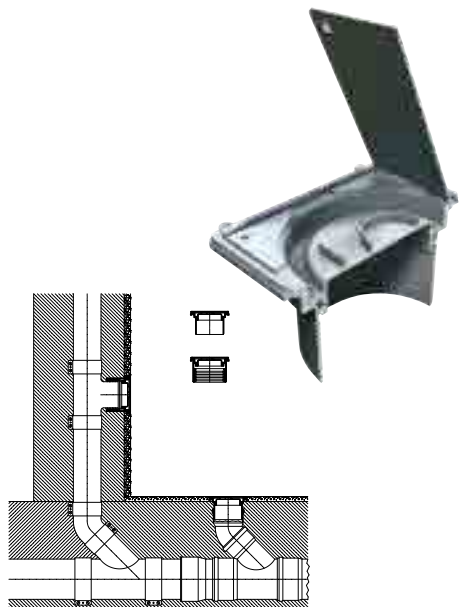


HL9/1ET: HL01083D
 HL9/50ET: HL01085D
 HL9/50/1ET: HL01083D
 HL9/7ET: 01084D
 HL9/7/1ET: HL01083D

HL-č.	Dimenze	Hmotnost	EAN	ks/balení
9/50ET	DN50	130 g	+910953	1
9/7ET	DN75	230 g	+910977	1
9/1ET	DN110	380 g	+919109	1
9/50/1ET	DN50/110	145 g	+939954	1
9/7/1ET	DN75/110	150 g	+939978	1

HL98, HL98SML Čistící tvarovka
Údaje

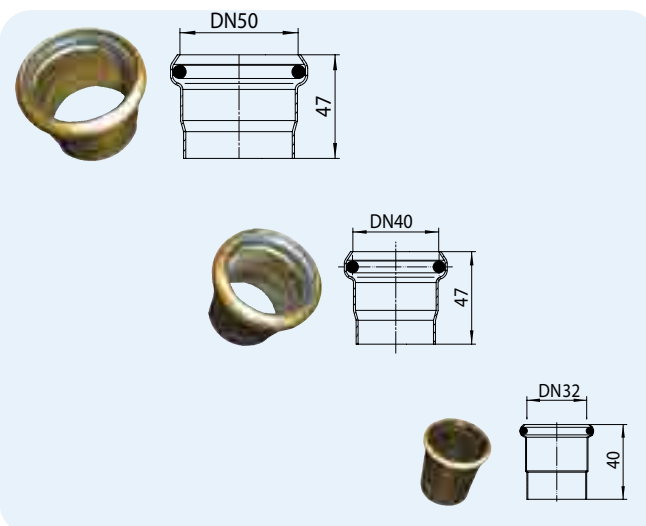
Materiál	PP / nerezová ocel
Třída zatížení	L15 - max. 1,5tuny
Určen	K zabudování do podlahy nebo do stěny, určena k revizi a čištění potrubí. Těsná do 0,05 MPa (0,5 bar). V kombinaci s odbočkou s úhlem 45° nahrazuje šachty s čistící tvarovkou na svodném potrubí. Maximální vzdálenosti čistících tvarovek podle ČSN 75 6760 je při použití této čistící tvarovky nutno zkrátit na polovinu. Při osazení této čistící tvarovky na kolmou odbočku odpadního potrubí do stěny nemá být odpadní potrubí příliš daleko od povrchu stěny. HL98 je určena pro připojení na plastová potrubí s hrdlem, HL98SML je určena pro připojení na bezhrdlavá litinová potrubí



HL-č.	Dimenze	Hmotnost	EAN	ks/balení
98	DN110	840 g	+701988	1
98SML	DN110	1040 g	+012688	1

HL5 Mosazné hrdlo s O-kroužkem určené pro pájení
Údaje

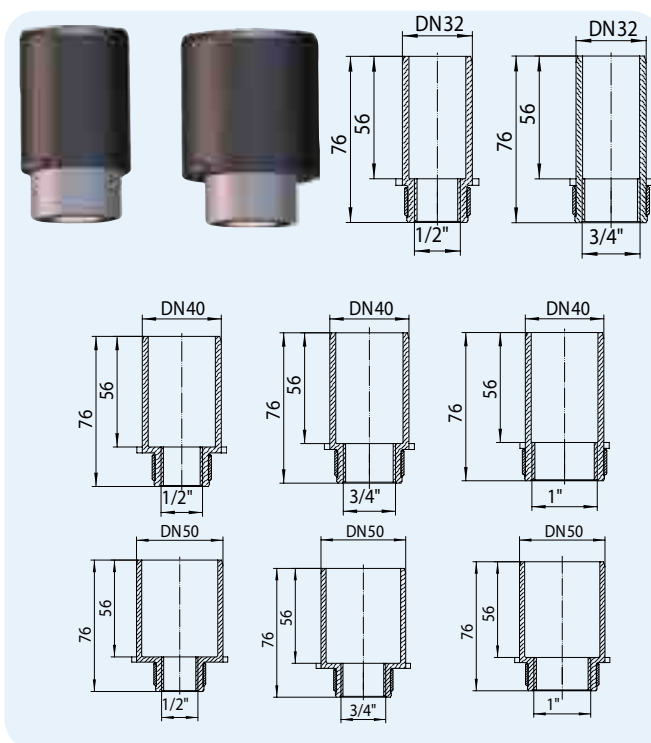
Materiál	Mosaz
Určen	Pájecí přechodový kus z plastového potrubí na potrubí olověné ve směru toku



HL-č.	Dimenze	Hmotnost	EAN	ks/balení
5/30	DN32	20 g	+100538	10
5/40	DN40	60 g	+100057	10
5/50	DN50	80 g	+100552	10

HL30, HL40, HL41 Univerzální přechodový kus
Údaje

Materiál	PE, k nasunutí nebo svaření
Určen	Přechodový kus pro beztlaková (např. kondenzátní) potrubí se zpevňovacím kroužkem na straně závitů

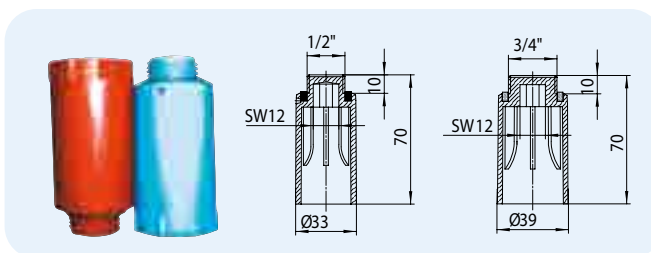


HL-č.	Dimenze	Hmotnost	EAN	ks/balení
30.2	DN32 x R1/2"	30 g	+004461	10
30.3	DN32 x R3/4"	38 g	+004485	10
40.2	DN40 x R1/2"	36 g	+000692	10
40.3	DN40 x R3/4"	44 g	+000470	10
40.4	DN40 x R1"	54 g	+000487	10
41.2	DN50 x R1/2"	42 g	+000517	10
41.3	DN50 x R3/4"	50 g	+000746	10
41.4	DN50 x R1"	60 g	+000432	10

HL42, HL43 Tlaková zátka s odvzdušňovacím otvorem
Údaje

Materiál	PP
Určen	Jen pro tlakovou zkoušku potrubí vodou! Nelze použít pro tlakovou zkoušku vzduchem nebo plynem a k trvalému uzavření potrubí pod tlakem!

Doplňující informace	Těsná pro tlak až do 1,5 MPa (15 bar), těsnost zajišťuje ploché těsnění, masivní vnitřní šestáhran (imbus) 12mm, modrá nebo červená
----------------------	---

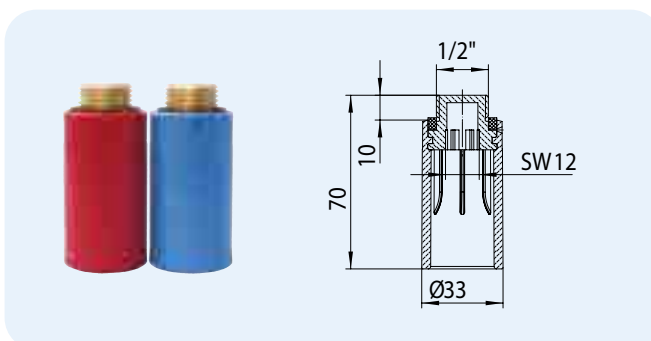


HL-č.	Barva	Dimenze	Hmotnost	EAN	ks/balení
42.B	modrá	1/2" x Ø 33 mm	23 g	+901425	10
42.R	červená	1/2" x Ø 33 mm	23 g	+902422	10
43.B	modrá	3/4" x Ø 39 mm	28 g	+901432	10
43.R	červená	3/4" x Ø 39 mm	28 g	+902439	10

HL42.MS Tlaková zátka s mosazným závitem a odvzdušňovacím otvorem
Údaje

Materiál	Mosaz / PP
Určen	K použití pro tlakovou zkoušku vodou i vzduchem. Tuto zátku je možné používat jako trvale těsné uzavření potrubí (i po ukončení stavebních prací), protože je opatřena kovovým závitem.

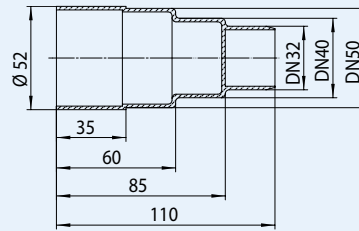
Doplňující informace	Těsná pro tlak až do 1,5 MPa (15 bar), těsnost zajišťuje ploché těsnění, masivní vnitřní šestáhran (imbus) 12mm, modrá nebo červená
----------------------	---



HL-č.	Barva	Dimenze	Hmotnost	EAN	ks/balení
42B.MS	modrá	1/2" x Ø 33 mm	75 g	+017140	10
42R.MS	červená	1/2" x Ø 33 mm	75 g	+017188	10

HL45 Ochranná stavební zátka
Údaje

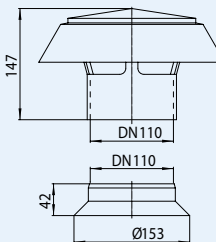
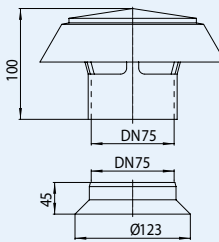
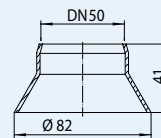
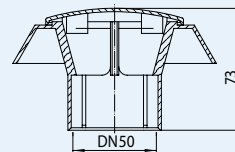
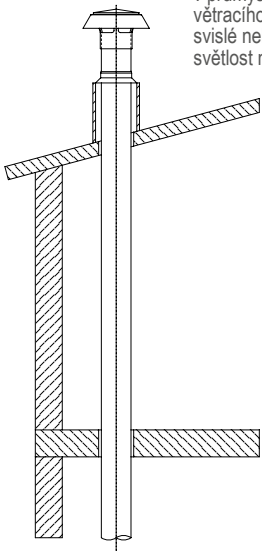
Materiál	PP
Určen	Pro uzavření kanalizačního potrubí ve fázi stavby



HL-č. 45	Dimenze DN32/40/50	Hmotnost 27 g	EAN +903450	ks/balení 10
-------------	-----------------------	------------------	----------------	-----------------

HL805, HL807, HL810 Souprava větrací hlavičky
Údaje

Materiál	PP
Určen	K ukončení větracího potrubí na střeše, UV-stabilizována. Stříška se může použít tam, kde hrozí nebezpečí vniknutí mechanických částí (např. listů ze stromů nad střechou nebo popílku v průmyslových provozech) do větracího potrubí, které není svislé nebo má menší jmenovitou světlost než DN 75.



HL805.0: DN50
HL807.0: DN75
HL810.0: DN110



HL805.1: DN50
HL807.1: DN75
HL810.1: DN110

HL-č. 805 807 810	Dimenze DN50 DN75 DN110	Hmotnost 65 g 140 g 265 g	EAN +908059 +908073 +908103	ks/balení 1 1 1
----------------------------	----------------------------------	------------------------------------	--------------------------------------	--------------------------

HL6100 Zvukově izolační a fixační prvek

Údaje

Materiál	Recyklací získaný vysoce kvalitní granulát pryže s PU-elastomerovým pojivem
Rozměr	500 x 250 x 8 mm
Vhodný pro	Sérii sprchových žlabů serie HL50



HL-č.	Dimenze	Hmotnost	EAN	ks/balení
6100	500 x 250 x 8 mm	820 g	+033799	1

HL6200 Zvukově izolační a fixační prvek

Údaje

Materiál	Recyklací získaný vysoce kvalitní granulát pryže s PU-elastomerovým pojivem
Rozměr	500 x 500 x 8 mm
Vhodný pro	podlahové vpusti serie HL90, HL300, série HL510, HL5100



HL-č..	Dimenze	Hmotnost	EAN	ks/balení
6200	500 x 500 x 8 mm	1640 g	+033805	1

HL6300 Zvukově izolační a fixační prvek

Údaje

Materiál	Recyklací získaný vysoce kvalitní granulát pryže s PU-elastomerovým pojivem
Rozměr	2 Stk. 900 x 450 x 8/4 mm
Vhodný pro	Systémovou desku HL523N-90 x 90 mm



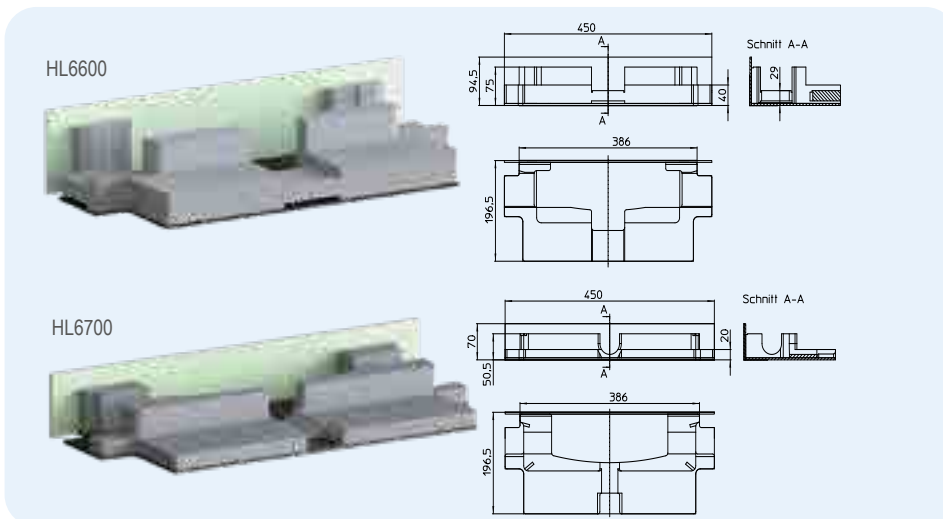
HL-č..	Dimenze	Hmotnost	EAN	ks/balení
6300	2 Stk. 900 x 450 x 8/4 mm	4540 g	+033812	1

HL6600 Zvukově izolační prvek vhodný pro HL53.0, HL53Prblue.0

HL6700 Zvukově izolační prvek vhodný pro HL53FPblue.0

Údaje

Materiál	EPS/Kork
Rozměr	viz technický výkres
Vhodný pro	Těleso odtoku Infloor HL53.0, HL53Prblue.0, HL53FPblue.0

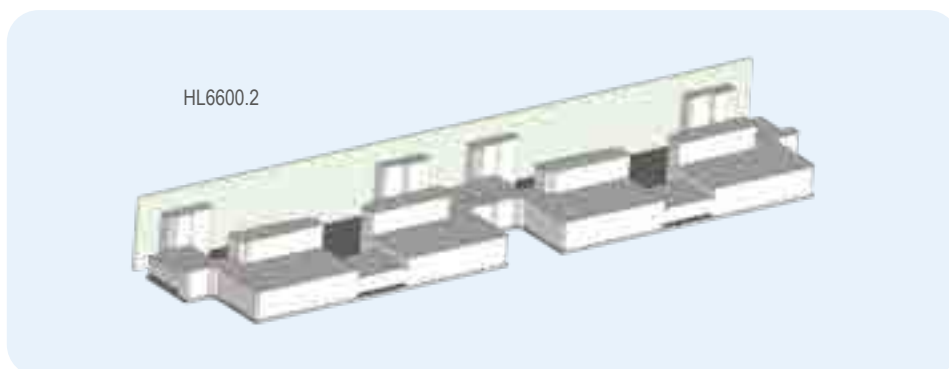


HL-č..	Dimenze	Hmotnost	EAN	ks/balení
6600	450 x 386 x 196,5 mm	1336 g	+041244	1
6700	450 x 386 x 196,5 mm	1250 g	+041251	1

HL6600.2 Zvukově izolační prvek vhodný pro HL53Duo.0

Údaje

Materiál	EPS/Kork
Rozměr	viz technický výkres
Vhodný pro	Těleso odtoku Infloor HL53Duo.0



HL-č.. HL6600.2	Dimenze	Hmotnost 1700 g	EAN +047628	ks/balení 1
--------------------	---------	--------------------	----------------	----------------

HL6800 Zvukově izolační podložka

Údaje

Materiál	Recyklací získaný vysoce kvalitní granulát pryže s PU-elastomerovým pojivem
Rozměry	1200 x 185 x 4/8 mm
Vhodný pro	HL531Prblue



HL-č.. 6800	Dimenze 1200 x 185 x 4/8 mm	Hmotnost -	EAN +044672	ks/balení 1
----------------	--------------------------------	---------------	----------------	----------------

Bezbarierové sprchové systémy HL - zkušeny na přenos zvuku

Klid a ticho ve vlastních čtyřech stěnách je základní potřebou a má významný vliv na naše zdraví a kvalitu života. Podle Světové zdravotnické organizace (WHO) trpí lidé, kteří jsou neustále vystaveni hluku, také zdravotními problémy. Kromě zvýšeného rizika infarktu patří mezi dlouhodobé škody způsobené trvalým vystavením hluku také poruchy spánku, deprese a poškození sluchu. To, zda je hluk vnímán jako rušivý nebo příjemný, však v zásadě závisí na subjektivním vnímání každého jednotlivce.

Co říká norma o zvukové izolaci?

ÖNORM B8115:2021 „Zvuková izolace a prostorová akustika ve výstavbě budov“ se použije pro normou stanovené plánování zvukové izolace, zejména hluku z provozu budov (což zahrnuje i bezbariérové sprchy). Předpoklad pro použití této normy je stanovení využití jednotlivých místností a jejich očekávané tichosti nebo cíle zvukové izolace. To znamená,

že úroveň zvukové izolace musí být předem dohodnuta se zákazníkem (investorem). Pomocí normy ÖNORM B8115-2:2021 a její metodiky lze stanovit úroveň zvukové izolace.

Zjišťuje se úroveň zvukové izolace užitných jednotek. Na tomto základě se provede klasifikace zvukové izolace pro jednotlivé části budov, pro zařízení budov podle ÖNORM B8115-5:2021, oddíl 5.8, tabulka 4. Zde jsou uvedeny čtyři třídy zvukové izolace od A (vysoká ochrana) až po třídu zvukové izolace E (nízká zvuková izolace), a tím lze deklarovat kvalitu zvukové izolace budovy. Na rozdíl od předchozí normy jsou v současném vydání normy vypuštěny „obecné požadavky na zvukovou izolaci“.

HL odhlučňená řešení odtoků ze sprchových prostor na nejvyšší úrovni!

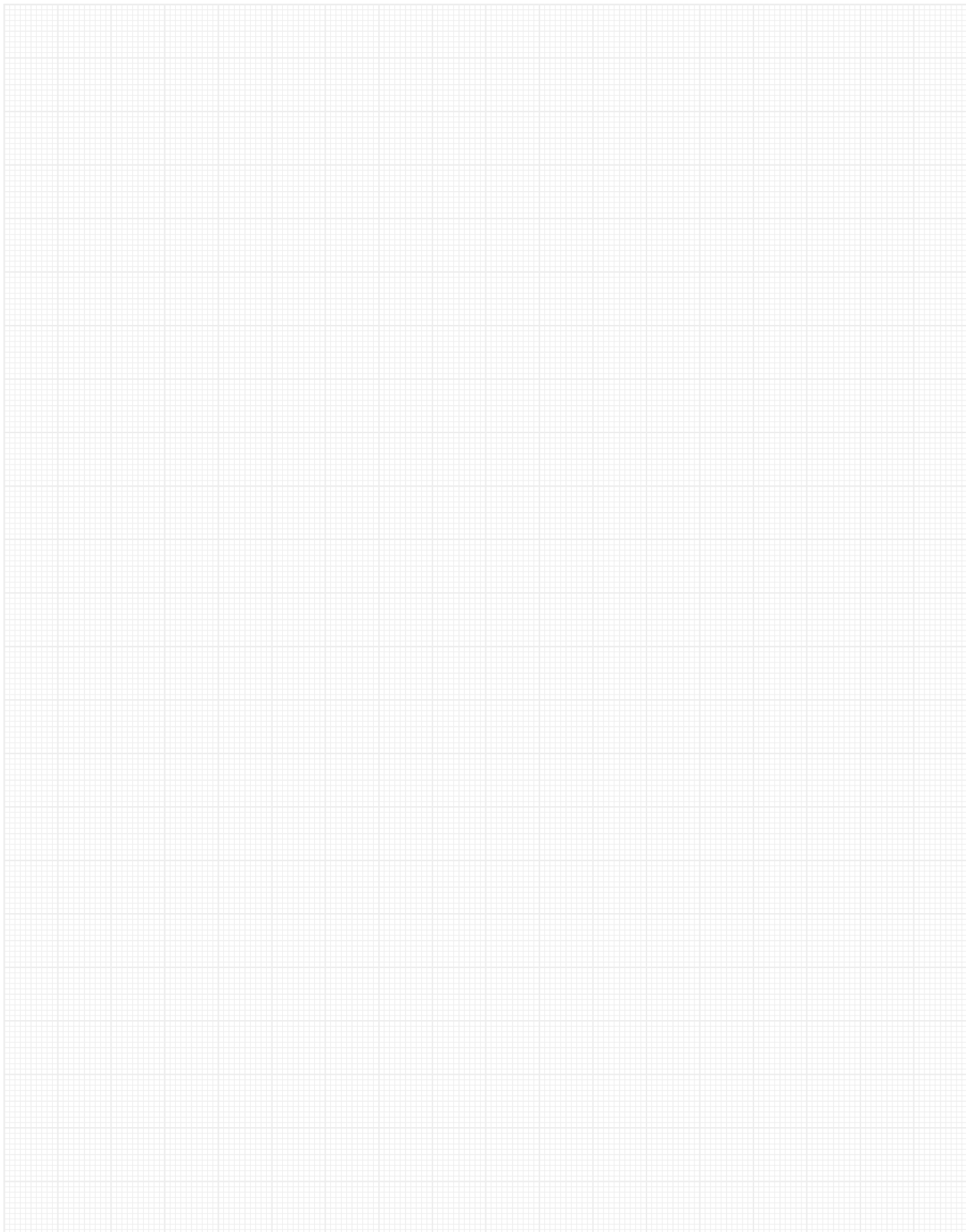
Všechna bezbariérová sprchová řešení společnosti HL uvedená v tabulce byla zkoušena v Fraunhofer institut a splňují (nejpřísnější) nejvyšší třídu zvukové izolace A podle ÖNORM

B8115-2:2021. Nejvyšší úroveň bezpečnosti je tedy zaručena.

Potřebujete další podrobnosti k tématu zvukové izolace nebo hledáte zprávy o zvukové izolaci pro jednotlivá řešení sprchových koutů, navštivte www.hl.at, www.siphoniker.at nebo kontaktujte naši servisní hot lin tel.: +432235 8629144 nebo napište nám e-mail: support@hl.at

Naměřená hodnota podle ÖNorm B8115-2

Sprchové žlaby série HL50		17 dB(A)
Sprchové žlaby série HL53		12 dB(A)
Sprchové vpusti/podlahové vpusti HL5100, HL90, HL510		< 10 dB(A)
Sprchové vpusti/podlahové vpusti HL540(I) HL541(I)		12 dB(A), [11] dB(A) <10 dB(A), [<10 dB(A)]
Odtok ze sprchové vaničky HL570 Flexbox		12 dB(A)





SIPHONS ABLÄUFE

