



35/HR

HL Hutterer & Lechner GmbH

www.hl.at



SIPHONS ABLÄUFE

KATALOG 35/HR

1. Kuhinja	7	12. Balkoni i terase	143
Osnovne informacije za projektiranje i izvođenje	8	Osnovne informacije za projektiranje i izvođenje	144
Proizvodi	9	Odabir odgovarajućeg slivnika	145
2. Umivaonik	19	Primjeri ugradnje	146
Osnovne informacije za projektiranje i izvođenje	20	Montaža	147
Pregled proizvoda	20	Pregled proizvoda	148
Proizvodi	21	Proizvodi	150
3. Kade	27	Atika slivnici	160
Osnovne informacije za projektiranje i izvođenje	28	Osnovne informacije za projektiranje i izvođenje	160
Pregled proizvoda	28	Primjeri ugradnje	160
Proizvodi	29	Proizvodi	163
4. Tuš-kade	33	13. Pod	167
Osnovne informacije za projektiranje i izvođenje	34	Osnovne informacije za projektiranje i izvođenje	168
Pregled proizvoda	35	Odabir odgovarajućeg slivnika	169
Montaža	36	Primjeri ugradnje	170
Proizvodi	38	Montaža	171
5. Podoravni tuševi	43	Pregled proizvoda	172
Osnovne informacije za projektiranje i izvođenje	45	Proizvodi	176
Primjeri ugradnje	46	14. Hidroizolacijske garniture/Nastavni elementi	201
Montaža	48	Hidroizolacijske garniture pregled proizvoda	202
Proizvodi	52	Nastavni elementi pregled proizvoda	204
6. Perilice	71	Hidroizolacijske garniture proizvodi	206
Osnovne informacije za projektiranje i izvođenje	72	Nastavni elementi proizvodi	211
Pregled proizvoda	72	15. Serija velikih slivnika	215
Montaža	74	Osnovne informacije za projektiranje i izvođenje	216
Proizvodi	75	Odabir odgovarajućeg slivnika	217
7. Klima i ventilacija	83	Primjeri ugradnje	218
Osnovne informacije za projektiranje i izvođenje	84	Montaža	219
Proizvodi	85	Pregled proizvoda	220
8. WC	89	Proizvodi	222
Osnovne informacije za projektiranje i izvođenje	90	16. Nepovratni ventili	231
Proizvodi	90	Osnovne informacije za projektiranje i izvođenje	232
9. Urinale	95	Shematski prikaz odvodne instalacije	232
Osnovne informacije za projektiranje i izvođenje	96	Odabir odgovarajućeg nepovratnog ventila	233
Proizvodi	96	Pregled proizvoda	234
10. Cijevni dozračnik	99	Proizvodi	236
Osnovne informacije za projektiranje i izvođenje	100	17. Kišni kolektori	243
Primjer proračuna - Funkcija	101	Osnovne informacije za projektiranje i izvođenje	244
Proizvodi	102	Montaža, održavanje, čišćenje	247
11. Krov	107	Proizvodi	248
Osnovne informacije za projektiranje i izvođenje	108	18. Cijevni prodori	251
Odabir odgovarajućeg slivnika	109	Osnovne informacije za projektiranje i izvođenje	252
Primjeri ugradnje	110	Pregled proizvoda	253
Montaža	112	Montaža	254
Pregled proizvoda	114	Proizvodi	255
Proizvodi	116	Tablica za brzu pretragu za HL801V/R/B	258
Sekundarna odvodnja	131	19. Pribor	259
Osnovne informacije za projektiranje i izvođenje	132	Protupožarna zaštita: Funkcija i ugradnja	260
Primjer proračuna - Funkcija	133	Proizvodi	261
Pregled proizvoda	136	Zvučna izolacija	266
Proizvodi	137	Bilješka	269

Sadržaj

Artikl	Strana	Artikl	Strana	Artikl	Strana	Artikl	Strana	Artikl	Strana	Artikl	Strana
HL050D	59	HL11	12	HL42.MS	264	HL64HSafe	139	HL80	150	HL134	1)*
HL050I	59	HL12.1(2)(3)(4)	12	HL43	264	HL64P	122	HL80CR	1)*	HL134.0	22
HL050S	59	HL12.5	24	HL44	1)*	HL64PPower	124	HL80H	150	HL134.1C	22
HL050.3EN	59	HL13	12	HL45	265	HL64PPowersafe	141	HL80HR	1)*	HL134.1K	22
HL053M.2	65	HL13.0/40	1)*	HL50F.0	52	HL64PSafe	140	HL80R	1)*	HL134.2	1)*
HL053P.2	65	HL13-2/40	13	HL50FF.0	53	HL64Safe	139	HL80.1	176	HL135	22
HL053M	64	HL13G	13	HL50FU.0	54	HL64.1	120	HL80.1H	176	HL136T	86
HL053P	64	HL13G.0/40	1)*	HL50FV.0	58	HL64.1B	121	HL80.1HR	1)*	HL136.2	85
HL053S	64	HL14/90	13	HL50W.0	55	HL64.1BF	123	HL80.1R	177	HL136T.3	86
HL053WS	65	HL15	14	HL50WF.0	56	HL64.1BH	121	HL80.2	177	HL137N	23
HL062.1Safe	141	HL15.1	25	HL50WU.0	57	HL64.1BP	123	HL80.2H	1)*	HL137N.1	24
HL066C.1E	68, 188	HL15U	14	HL51	30	HL64.1F	122	HL80.3	126	HL137N-BV	23
HL066Q.1E	68, 188	HL15U-90	14	HL53.0	62	HL64.1FSafe	140	HL80.3H	126	HL137N-WM	24
HL068.1E	165	HL16	31	HL53PrBlue.0	62	HL64.1H	120	HL81G	151	HL138N	87
HL068.1Safe	165	HL16.1	42	HL53FPPrBlue.0	62	HL64.1HSafe	139	HL81.1G	1)*	HL138NH	87
HL080.8E	158	HL17	81	HL53Duo.0	63	HL64.1P	122	HL81GH	151	HL150	158
HL0317.4E	106	HL18	81	HL53V.0	63	HL64.1PSafe	140	HL81.1GH	1)*	HL151	158
HL0530.G/	1)*	HL19(0)(2)(.C)	82	HL54F	1)*	HL64.1Safe	139	HL82	159	HL152	158
B/C/S/W	1)*	HL19T(.2)	25	HL54W	1)*	HL65	127, 212	HL83	208	HL153	158
HL0530.GG/ BG/	1)*	HL20	85	HL54I	1)*	HL65F	127, 213	HL83.H	209	HL154	1)*
SG/WG	1)*	HL21	85	HL62	116	HL65H	127, 213	HL83.M	207	HL155	159
HL0531Prblue D	67	HL22	14	HL62B	117	HL65P	127, 213	HL83.P	210	HL156	159
HL0531Prblue I	67	HL23	15	HL62BF	119	HL65PE	127, 213	HL83.PP	210	HL157	158
HL0531Prblue S	67	HL24	15	HL62BH	117	HL66(Q)	197	HL83.0	206	HL160	129
HL0540I	68, 188	HL24U	15	HL62BP	119	HL66P	1)*	HL84	208	HL161	129
HL0541I	69, 189	HL25U	16	HL62F	118	HL66.1	197	HL84.0	206	HL163	165
HL0542.1E	70	HL26	16	HL62FSafe	137	HL66.3(.4)	198	HL84.CU	210	HL163.1	166
HL0542.7E	70	HL27	16	HL62H	116	HL66.8(.9)	1)*	HL84.E	210	HL163Safe	166
HL0635N.2	128	HL28	17	HL62HSafe	137	HL67	1)*	HL84.H	209	HL164	166
HL0635N.3	128	HL30	264	HL62P	118	HL68H.0	163	HL84.L	210	HL170	1)*
HL0710E.X	237	HL34	25	HL62PSafe	138	HL68F.0	163	HL84.M	207	HL175	129
HL0715E.X	237	HL35	1)*	HL62Safe	137	HL69	125	HL85N	212	HL180	159
HL03910.3E	198	HL35.0	1)*	HL62.1	116	HL69H	125	HL85NH	213	HL181	159
HL2	80	HL36N	1)*	HL62.1Safe	137	HL69P	126	HL86	208	HL190	229
HL2.0	80	HL37(F)Prblue	193	HL62.1B	117	HL70	239	HL86.0	206	HL191	229
HL2.1	81	HL37N	193	HL62.1BF	119	HL70G	239	HL86.H	209	HL195	229
HL2.2	81	HL37NP	194	HL62.1BH	117	HL71	239	HL86.M	207	HL200	90
HL3	11	HL37NP	193	HL62.1F	118	HL71G	239	HL90	151	HL201	90
HL4	242	HL37Prblue	193	HL62.1FSafe	138	HL71.1	240	HL90.2	152	HL202	91
HL4/7	242	HL37PPrblue	195	HL62.1H	116	HL72	240	HL90KH	152	HL202G	91
HL5	263	HL37N.1	193	HL62.1HSafe	137	HL72N	240	HL90Prblue	186	HL203	91
HL6	11	HL37NP.1	195	HL62.1BP	119	HL72.1	192	HL90Prblue-D	187	HL203/90	91
HL7EL	94	HL38N	195	HL62.1P	118	HL72.1H	192	HL90Prblue-3000	186	HL204	91
HL7.WE	94	HL38N.1	195	HL62.1PSafe	138	HL72.1HN	192	HL90Prblue-D-3000	187	HL205	92
HL8EL	11	HL38Prblue	195	HL64	120	HL72.1N	192	HL90Prblue-3020	187	HL209	92
HL9	262	HL38P	195	HL64B	121	HL73(Pr).(0).(2)	241	HL92	1)*	HL210	92
HL9ET	262	HL39	1)*	HL64BF	123	HL77	241	HL98	263	HL210P	92
HL10	11	HL39Prblue	1)*	HL64BH	121	HL77.1	242	HL98SML	263	HL210.7	92
		HL39.1	1)*	HL64BP	123			HL100	9	HL222	93
		HL39G	196	HL64F	122			HL100G	9	HL224	93
		HL39.1G	1)*	HL64FPower	124			HL126	10	HL224.1	93
		HL39PrblueG	1)*	HL64FPowersafe	141			HL126.2	10	HL225/90	93
		HL40	264	HL64FSafe	140			HL130	96	HL225.1/90	94
		HL41	264	HL64H	120			HL132	21	HL226	1)*
		HL42	264	HL64HPower	124			HL132.1	21	HL227	1)*
				HL64HPowersafe	141			HL133	21	HL300	178

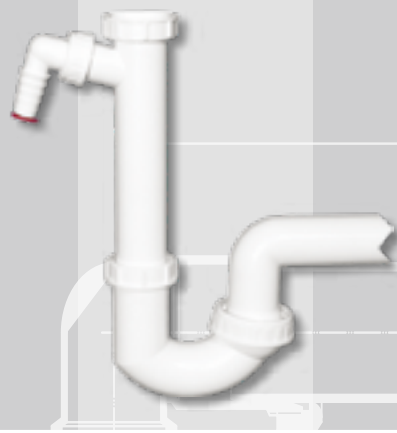
1)* Artikl pogledajte na www.hl.at

Sadržaj

Artikl	Strana	Artikl	Strana	Artikl	Strana	Artikl	Strana	Artikl	Strana	Artikl	Strana
HL300G	1)*	HL500	31		68,	HL615L	224	HL715.2EPC	238		69,
HL300R	1)*	HL500N	31	HL540-Cut	188	HL615LW	224	HL720	236	HL3123	189,
HL303K	178	HL510N	184		68,	HL615S	224	HL720.0	236		199
HL304	179	HL510N-3000	184	HL540-Hamam	188	HL615SW	224	HL720.1	236		69,
HL306	1)*	HL510N-3020	184		69,	HL615W	224	HL720.2	237	HL3124	189,
HL307	1)*	HL510Prblue-3020	184	HL541(I)	189	HL615.1	224	HL800	255		199
HL307.0	1)*	HL510N-3120	1)*		70,	HL615.1H	225	HL800.2	255		69,
HL308	1)*	HL510N-3121	1)*	HL542Prblue	190	HL615.1HW	225	HL801	256		189,
HL310N	179	HL510N-3123	1)*		70,	HL615.1W	224	HL801B	257	HL3125	199
HL310N-3000	179	HL510N-3124	1)*	HL542Prblue.0	190	HL616	226	HL801R	257		69,
HL310N-3020	180	HL510N-3125	1)*		190	HL616H	227	HL801V	257		199
HL310N-3120	1)*	HL510NG	185	HL555N	29	HL616HL	227	HL804H	256		69,
HL310N-3121	1)*	HL510KH	1)*	HL555N.0	29	HL616HLW	227	HL805	265	HL3127	189,
HL310N-3123	1)*	HL510Prblue	185	HL555N.1	29	HL616HS	227	HL807	265		199
HL310N-3124	1)*	HL510Prblue-3000	185	HL555N.2	29	HL616HSW	227	HL810	265		68,
HL310N-3125	1)*	HL510Prblue-3120	1)*	HL555N.3	29	HL616HW	227	HL840	261	HL3128E	188
HL310NG	180	HL510Prblue-3121	1)*	HL555N.4	29	HL616L	226	HL870	261		1)*
HL310KH	153	HL510Prblue-3123	1)*	HL555N.L.0	29	HL616LW	226	HL900N	102	HL3210	211
HL310Prblue	181	HL510Prblue-3124	1)*	HL560N	30	HL616S	226	HL900NECO	102	HL3400	196
HL310Prblue-3000	181	HL510Prblue-3125	1)*	HL560N.L	30	HL616SW	226	HL901	102	HL3910	196
HL310Prblue-3020	180	HL510PrblueG	186	HL570	38	HL616W	226	HL902	106	HL3910.1	196
HL310Prblue-3120	1)*	HL510PrblueR	186	HL570.0	38	HL616.1	226	HL902T	103	HL3910G(V)	197
HL310Prblue-3121	1)*	HL510NR	185	HL570.0-Plan	38	HL616.1H	227	HL903	103	HL3910Pr	196
HL310Prblue-3123	1)*	HL511N	40	HL600N	248	HL616.1HW	227	HL904	102	HL3911	196
HL310Prblue-3124	1)*	HL513/S	41	HL600NG	248	HL616.1W	226	HL904T	103		68,
HL310Prblue-3125	1)*	HL513/S(.0)	41	HL600NHO	249	HL618	212	HL905N(.0)	104	HL3928	188,
HL310PrblueG	181	HL513-100G/50	1)*	HL600NGHO	249	HL618H	213	HL905.1(.2)(.3)(.4)	105		197
HL310PrblueR	181	HL514	41	HL601i	248	HL619	159,	HL905.1V (2V)	105	HL4000.0	23,
HL310NR	180	HL514/S.1	40	HL603	129		230	HL990	106		76
HL310N.2	153	HL514/S.2	40	HL605	222	HL620	211	HL3000	193	HL4000.1	76
HL317	183	HL514/S.3	40	HL605L	222	HL621	228	HL3000.1	194	HL4000.2	76
HL317H	183	HL514/S.11	40	HL605LW	222	HL622	228	HL3011	193	HL4000.3	23
HL317KHN	1)*	HL514/SN	40	HL605S	222	HL622/S	228	HL3000(F)Prblue	194	HL5100	191
HL317KN	1)*	HL514/SN.0	40	HL605SW	222	HL623	228	HL3020	194	HL5100T	154
HL320	211	HL515	42	HL605W	222	HL624	229	HL3100	182	HL5100TG	155
HL340N	211	HL515/S	42	HL605.1	222	HL624V	229	HL3100Pr	182	HL5100TH	154
HL350	211	HL517	42	HL605.1W	222	HL635N	128	HL3100T	156	HL5100THG	155
HL350.1(.0)	212	HL520	1)*	HL606	223	HL635N.0(.2)(.3)	128	HL3100TG	157	HL5100Pr	191
HL350.1H	213	HL520F	39	HL606L	223	HL636N	128	HL3100TH	156	HL6100	266
HL350.2	1)*	HL521	39	HL606LW	223	HL703	94	HL3100THG	157	HL6200	266
HL400	75	HL522.1(2)(3)(11)	39	HL606S	223	HL710	236	HL3110	198	HL6300	266
HL404	75	HL522V	1)*	HL606SW	223	HL710.0	236		69,	HL6600	266
HL404.1	75	HL522V.0	1)*	HL606W	223	HL710.1	236	HL3120	189,	HL6600.2	267
HL405	77	HL523N	1)*	HL606.1	223	HL710.2	237		199	HL6700	266
HL405B	82	HL524	1)*	HL606.1W	223	HL710.1V	238		69,	HL6800	267
HL405E	77	HL525	42	HL608(1)	1)*	HL710.2EPC	238	HL3121	189,	HL8300	208
HL405ECO	78	HL526	42	HL609	230	HL712	236		199	HL8300.0	206
HL406	78	HL531Prblue	66	HL610	1)*	HL712.0	236		69,	HL8300.H	209
HL406.2	79	HL531U	1)*	HL615	224	HL712.1	236	HL3122	189,	HL8300.M	207
HL406E	79	HL531V	66	HL615H	225	HL712.2	237		199	HL8300.P	210
HL410	80		68,	HL615HL	225	HL712.2EPC	238		199	HL8300.PP	210
HL420	82	HL540(I)	188	HL615HLW	225	HL715	236			HL8500	212
HL421	82		68,	HL615HS	225	HL715.0	236			HL8500H	213
HL430	97	HL540-Quadra	188	HL615HSW	225	HL715.1	236				
HL431	97		188	HL615HW	225	HL715.2	237				
HL440	80										



SIPHONS ABLÄUFE



120-325

R6/4"



42



DN40 = 95-270
DN50 = 100-280

HL Sifoni

1. Kuhinja

1



HL Kuhinjski sifoni

Osnovne informacije za projektiranje i izvođenje

HL za sifoniranje kuhinjskih sudopera i perilica suđa nudi veliki izbor priključnih kombinacija. Ovdje možete naći odgovore na često postavljena pitanja.

▲ **Spriječavanje začepjenja:**

Radi sprječavanja čestog začepjenja zbog masti i sličnog taloga koji se mogu pojaviti u sifonu, sifon treba biti cijeli izrađen iz jednoga dijela minimalnog promjera DN 40.

▲ **Minimaliziranje zvuka:**

Kod priključka perilice suđa na kuhinjski sifon zbog velike brzine vode i padanja vode na zapornu vodu sifona nastaje nepotreban šumeći zvuk. Zbog toga preporučujemo ugradnju sifona sa duplom komorom potopne cijevi kao što su na primer HL100, HL126 i HL126.2.

▲ **Spriječavanje povrata vode u perilicu suđa:**

Kada se začepi odvodna cijev postoji opasnost da se otpadna voda iz sudopera vrati u perilicu suđa. Zato preporučujemo upotrebu priključka sa integriranim nepovratnim ventilom (svi modeli od HL-a su opremljeni membranama). Za naknadno opremanje postojećeg priključka bez integriranog nepovratnog ventila preporučujemo ugradnju HL3.

▲ **Brtvljenje spojeva:**

Curenje vode kod nezabrtvljenih spojeva često se primjeti kada je voda već nanijela neku štetu koja krajnjem korisniku i instalateru stvara velike neugodnosti. Zbog toga treba koristiti proizvode sa sigurnim i pouzdanim spojevima. HL zato koristi sifone sa konusnim plastičnim brtvenim spojevima i navojnim maticama koje su zabrtvljeni čak i ručnim stezanjem.

▲ **Fleksibilnost:**

Zidni odvodni priključak zna često biti nepristupačan. Za lakše povezivanje je zato važna izrada sa okretljivim i nagibnim odvodnim dijelom sifona.

▲ **Preljev:**

Kod kupnje sudopera važno je voditi računa da odgovarajuće prelivne garniture budu u isporuci. HL nudi prelivne garniture za standardne sudopere ali ne odgovaraju za sve sudopere.

▲ **Prostorno štedljiv:**

Da bi se prostor ispod sudopera mogao potpuno iskoristiti sifon bi trebao biti pozicioniran do zida. Modeli sifona HL126 i HL126.2 su opremljeni sa odvodnim spojnicama (HL26) i tako omogućuju montažu sifona do zida.

Relevantni standardi

EN 274 Spojni dijelovi za odvodnu instalaciju za higijenske uređaje

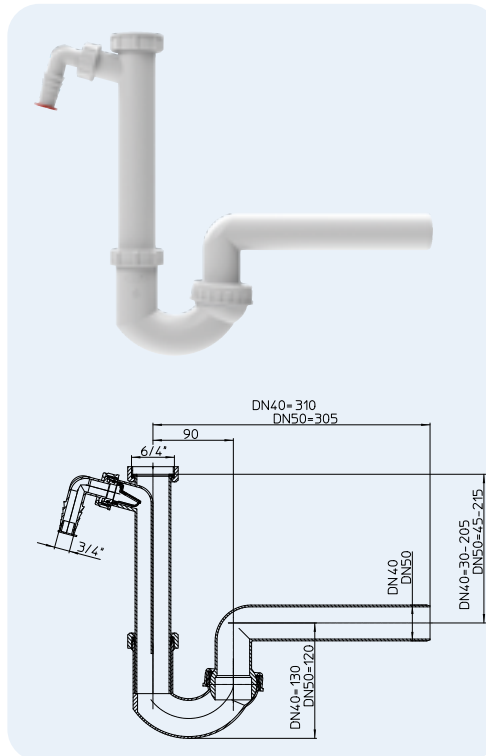
HL Kuhinjski sifoni – Proizvodi – Podaci

HL100 Cijevni sifon sa protupovratnim ventilom priključka perilice suđa

Podaci

Materijal	PP (Polipropilen)
Priključak	6/4" Navojna matica
Izlaz	HL100/40: DN40 HL100/50: DN50
Standard	EN 274
Preporučeno za	Sudopere sa strojem za pranje suđa
Dodatna informacija	Sa po visini podešavajućom potopnom cijevi i kuglastim zglobovima

otporan na maksimalnu temperaturu: 95 °C



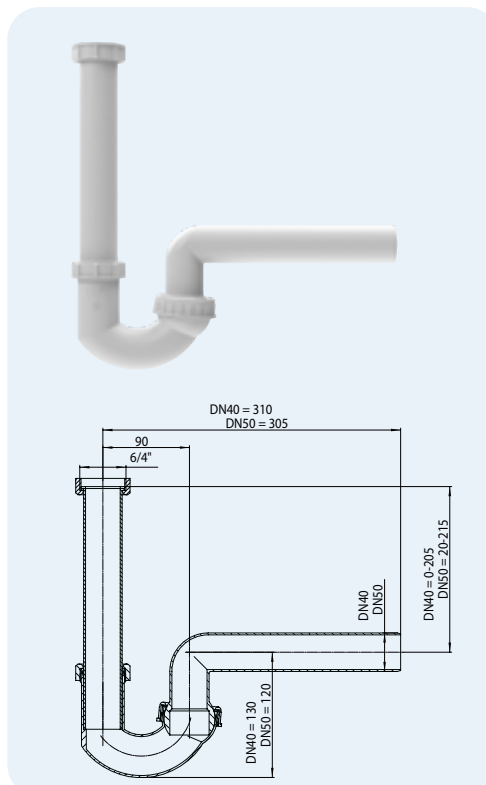
HL-br.	Dimenzija	Težina	EAN	Kom./Pak.
100/40	DN40	260 g	+110049	10
100/50	DN50	265 g	+110056	10

HL100G Cijevni sifon

Podaci

Materijal	PP (Polipropilen)
Priključak	6/4" Navojna matica
Izlaz	HL100G/40: DN40 HL100G/50: DN50
Standard	EN 274
Preporučeno za	Sudopere
Dodatna informacija	Sa po visini podešavajućom potopnom cijevi i kuglastim zglobovima

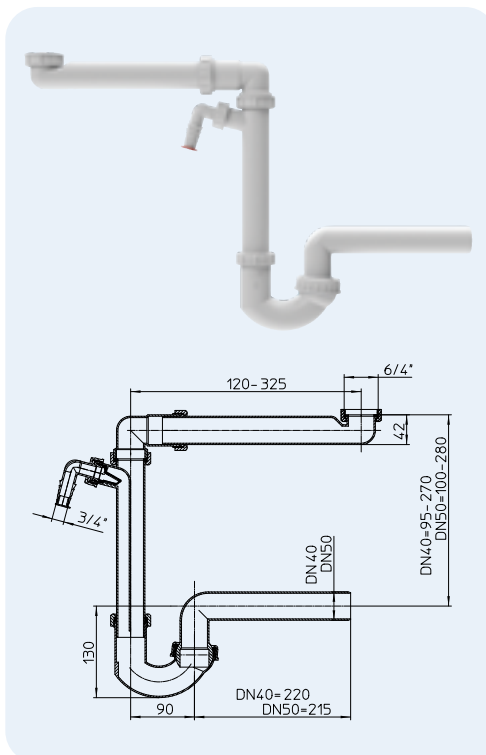
otporan na maksimalnu temperaturu: 95 °C



HL-br.	Dimenzija	Težina	EAN	Kom./Pak.
100G/40	DN40	220 g	+110841	10
100G/50	DN50	225 g	+110858	10

HL126 Cijevni sifon prostorno štedljiv i sa protupovratnim osiguračem priključka perilice suđa
Podaci

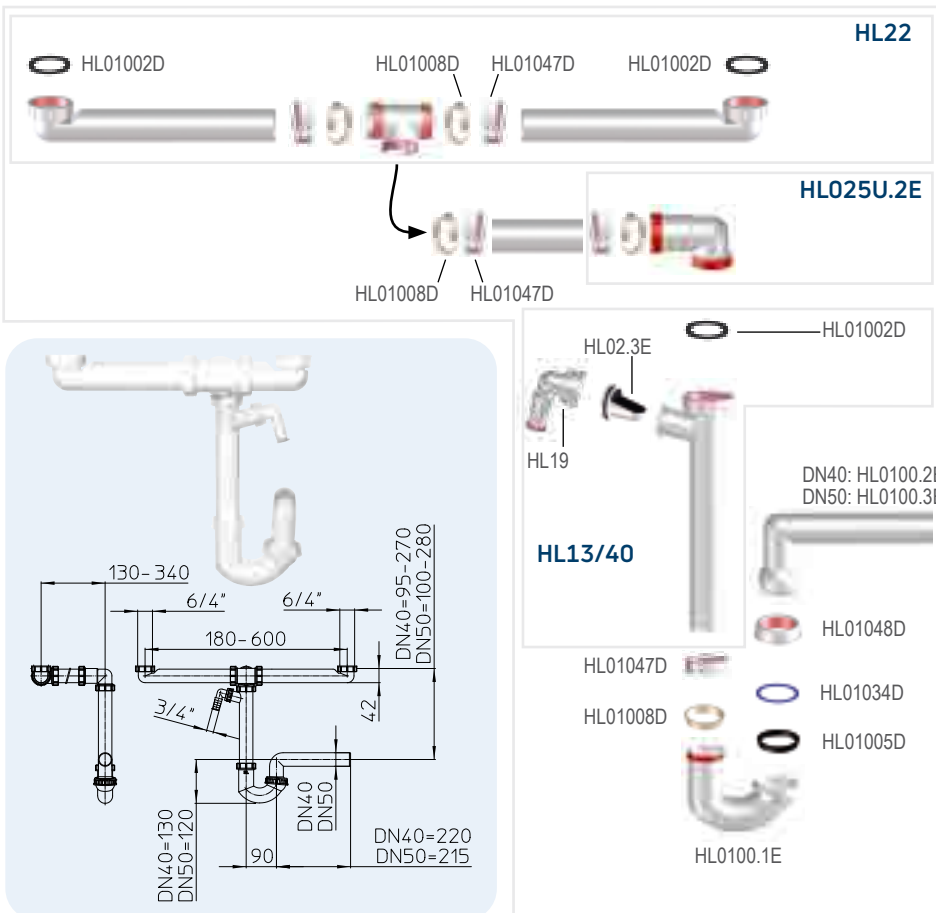
Materijal	PP (Polipropilen)
Priključak	6/4" Navojna matica
Izlaz	HL126/40: DN40 HL126/50: DN50
Standard	EN 274
Preporučeno za	Sudopere sa strojem za pranje suđa
Dodatna informacija	Sa po visini podešavajućom potopnom cijevi i kuglastim zglobom
	otporan na maksimalnu temperaturu: 95 °C



HL-br.	Dimenzija	Težina	EAN	Kom./Pak.
126/40	DN40	385 g	+013890	10
126/50	DN50	395 g	+013913	10

HL126.2 Cijevni sifon prostorno štedljiv, sa protupovratnim osiguračem priključka perilice suđa i odvodnom spojnicom
Podaci

Materijal	PP (Polipropilen)
Priključak	2 x 6/4" Navojna matica
Izlaz	HL126.2/40: DN40 HL126.2/50: DN50
Standard	EN 274
Preporučeno za	Za kuhinjske sudopere sa duplim bazenom i perilicom suđa
Dodatna informacija	Sa po visini podešavajućom potopnom cijevi i kuglastim zglobom
	otporan na maksimalnu temperaturu: 95 °C



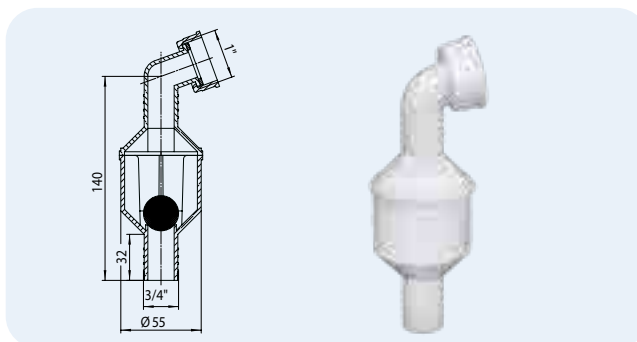
HL-br.	Dimenzija	Težina	EAN	Kom./Pak.
126.2/40	DN40	580 g	+013654	1
126.2/50	DN50	590 g	+013944	1

HL Kuhinjski sifoni – Pribor – Podaci

HL3 Protupovratni osigurač

Podaci

Materijal	PP (Polipropilen)
Priključak	3/4" priključak crijeva (17 – 23 mm)
Izlaz	1"
Preporučeno za	Sifonski priključak bez integriranog protupovratnog osigurača
Dodatna informacija	Spriječava povrat otpadne vode u perilicu suđa i odporan je na maksimalnu temperaturu: 95°C

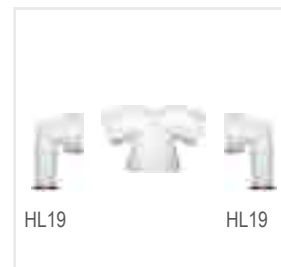
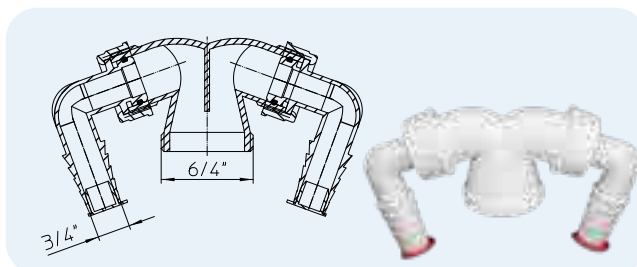


HL-br.	Dimenzija	Težina	EAN	Kom./Pak.	EAN-više.
3		60 g	+500031	1	

HL6 Dupli priključak za priključak na crijevo HL19

Podaci

Materijal	PP (Polipropilen)
Priključak	2 x 3/4" priključak crijeva (17 – 23 mm)
Izlaz	6/4" Vanjski navoj
Standard	EN 274
Preporučeno za	Priključak za dvije perilice
Dodatna informacija	otporan na maksimalnu temperaturu: 95 °C

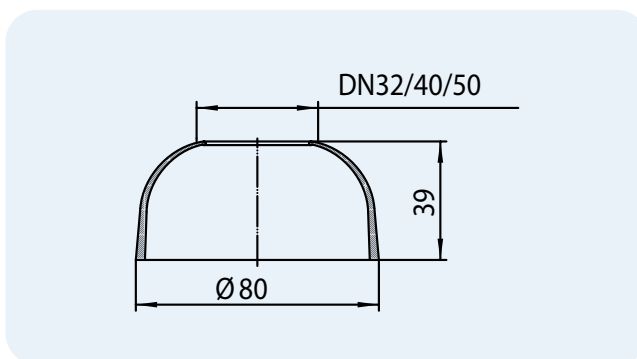


HL-br.	Dimenzija	Težina	EAN	Kom./Pak.	EAN-više.
6		60 g	+500062	1	

HL8EL Sifonska rozeta Elastik

Podaci

Materijal	Meki-PP (Polipropilen)
Priključak	HL8EL/30: DN32 HL8EL/40: DN40 HL8EL/50: DN50
Izlaz	HL8EL/30: DN32 HL8EL/40: DN40 HL8EL/50: DN50
Preporučeno za	bezrubni prijelaz sifona na zidni priključak
Dodatna informacija	zbog elastične izvedbe lako se prilagodi na cijev i na zid

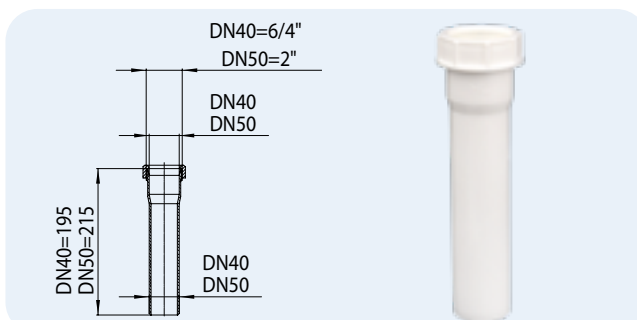


HL-br.	Dimenzija	Težina	EAN	Kom./Pak.
8EL/30	DN32	8 g	+100835	10
8EL/40	DN40	10 g	+100842	10
8EL/50	DN50	15 g	+100859	10

HL10 Produžna cijev

Podaci

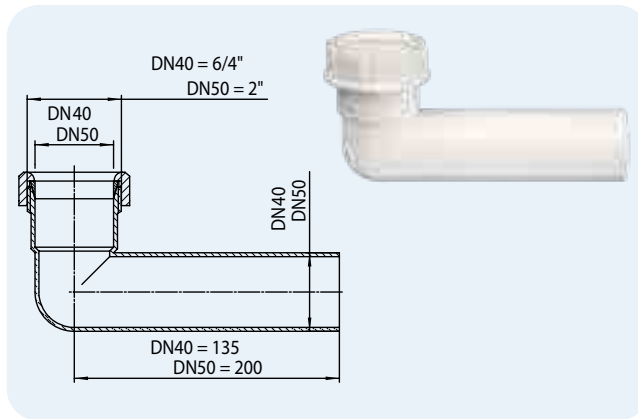
Materijal	PP (Polipropilen)
Priključak	HL10/40: DN40 Spojnica HL10/50: DN50 Spojnica
Izlaz	HL10/40: DN40 Cijev HL10/50: DN50 Cijev
Standard	EN 274
Preporučeno za	Produživanje nadzidnih sifonskih priključaka
Dodatna informacija	Zbog upotrebe konusne brtve i navojne matice postiže se spoj osiguran od odvajanja



HL-br.	Dimenzija	Težina	EAN	Kom./Pak.
10/40	DN40	60 g	+100101	10
10/50	DN50	65 g	+110100	10

HL11 Kutna produžna cijev
Podaci

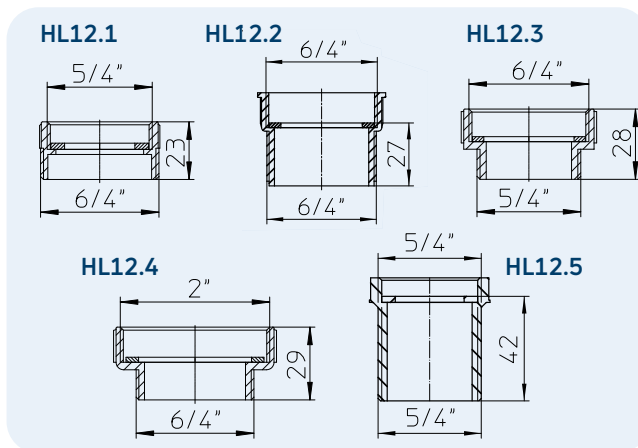
Materijal	PP (Polipropilen)
Priključak	HL11/40: DN40 Spojnica HL11/50: DN50 Spojnica
Izlaz	HL11/40: DN40 Cijev HL11/50: DN50 Cijev
Standard	EN 274
Preporučeno za	Produživanje nadzidnih sifonskih priključaka
Dodatna informacija	Zbog upotrebe konusne brtve i navojne matice postiže se spoj osiguran od odvajanja



HL-br.	Dimenzija	Težina	EAN	Kom./Pak.
11/40	DN40	60 g	+100118	10
11/50	DN50	65 g	+110117	10

HL12 Reducirani i produžni prsten
Podaci

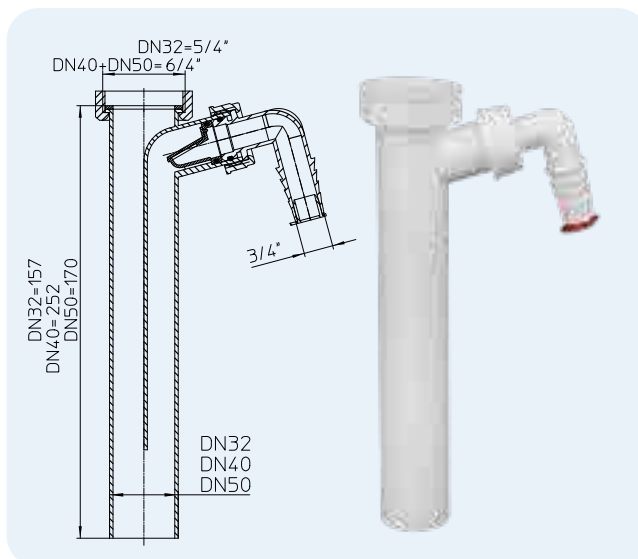
Materijal	PP (Polipropilen)
Priključak	HL12.1: 5/4"IG x 6/4" Vanjski navoj HL12.2: 6/4"IG x 6/4" Vanjski navoj HL12.3: 6/4"IG x 5/4" Vanjski navoj HL12.4: 2"IG x 6/4" Vanjski navoj HL12.5: 5/4"IG x 5/4" Vanjski navoj
Standard	EN 274
Preporučeno za	Proširenje i reduciranje navojnih priključaka
Dodatna informacija	Samo za cijevi bez tlaka



HL-br.	Dimenzija	Težina	EAN	Kom./Pak.
12.1	5/4" x 6/4"	12 g	+100125	10
12.2	6/4" x 6/4"	20 g	+101221	10
12.3	6/4" x 5/4"	27 g	+101238	10
12.4	2" x 6/4"	20 g	+101245	10
12.5	5/4" x 5/4"	16 g	+051540	10

HL13 Potopna cijev sa priključkom za perilicu
Podaci

Materijal	PP (Polipropilen)
Priključak	HL13/30: 5/4" Holender HL13/40: 6/4" Holender HL13/50: 6/4" Holender
Izlaz	HL13/30: DN32 HL13/40: DN40 HL13/50: DN50
Standard	EN 274
Preporučeno za	Za naknadno priključivanje perilice suđa
Dodatna informacija	protupovratno osiguran, zvučno izoliran zbog izrade sa duplom komorom

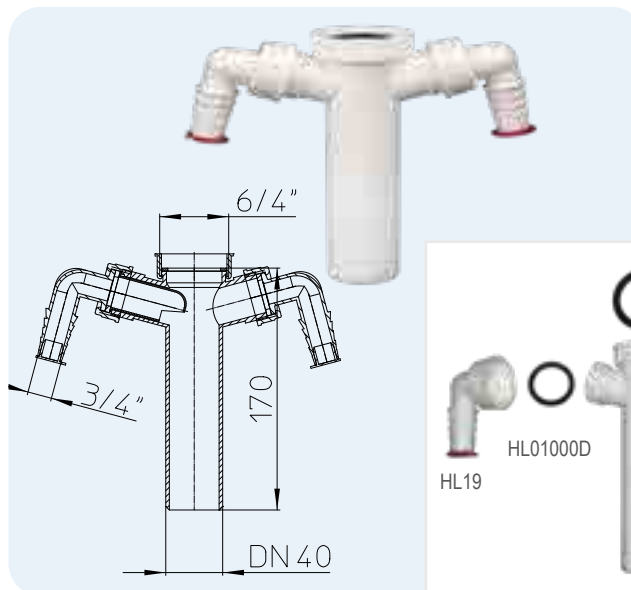


HL-br.	Dimenzija	Težina	EAN	Kom./Pak.
13/30	DN32 x 5/4"	100 g	+101337	10
13/40	DN40 x 6/4"	110 g	+101344	10
13/50	DN50 x 6/4"	115 g	+101351	10

HL13-2/40 Potopna cijev sa dva priključka za perilicu

Podaci

Materijal	PP (Polipropilen)
Priključak	6/4" Holender navoj
Izlaz	DN40
Standard	EN 274
Preporučeno za	Za priključivanje dvije perilice rublja na jednu potopnu cijev


 HL-br.
13-2/40

 Dimenzija
DN40 x 6/4"

 Težina
100 g

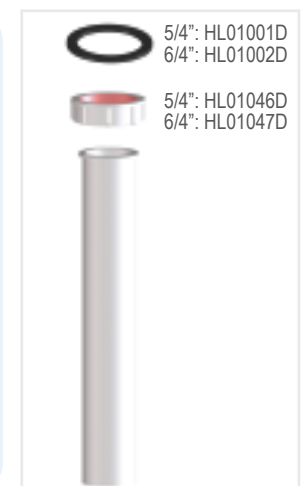
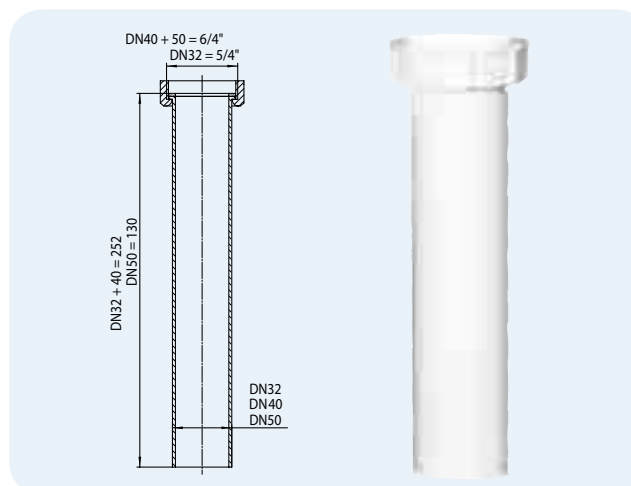
 EAN
+132409

 Kom./Pak.
10

HL13G Potopna cijev

Podaci

Materijal	PP (Polipropilen)
Priključak	HL13G/30: 5/4" Holender HL13G/40: 6/4" Holender HL13G/50: 6/4" Holender
Izlaz	HL13G/30: DN32 HL13G/40: DN40 HL13G/50: DN50
Standard	EN 274
Preporučeno za	Kuhinjski odvodni priključak
Dodatna informacija	Univerzalno upotrebljiv


 HL-br.
13G/30
13G/40
13G/50

 Dimenzija
DN32 x 5/4"
DN40 x 6/4"
DN50 x 6/4"

 Težina
70 g
80 g
85 g

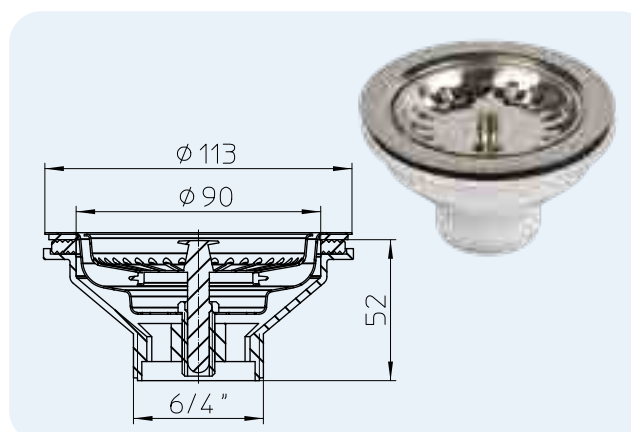
 EAN
+111336
+111343
+111398

 Kom./Pak.
10
10
10

HL14/90 Odvodni ventil

Podaci

Materijal	PP (Polipropilen)/INOX
Izlaz	6/4" Vanjski navoj
Standard	EN 274
Preporučeno za	Za sudopere sa odvodnim otvorom 90 mm (3")
Dodatna informacija	sa rozetom od INOXA Ø 113 mm i INOX-čepom Pribor: vijak dužine 7 cm Oznaka artikla: HL014/90.5E


 HL-br.
14/90

 Dimenzija
6/4"

 Težina
187 g

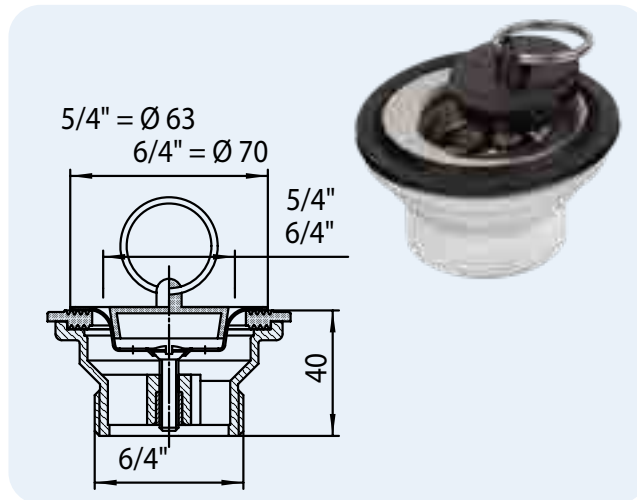
 EAN
+026289

 Kom./Pak.
1

HL15 Odvodni ventil

Podaci

Materijal	PP (Polipropilen)/INOX
Priključak	HL15-5/4": 5/4" Odvodni ventil HL15-6/4": 6/4" Odvodni ventil
Izlaz	HL15-5/4": 6/4" Vanjski navoj HL15-6/4": 6/4" Vanjski navoj
Standard	EN 274
Preporučeno za	Za sudopere sa odvodnim otvorom 50 mm (6/4") odnosno 40 mm (5/4")
Dodatna informacija	sa rozetom i čepom

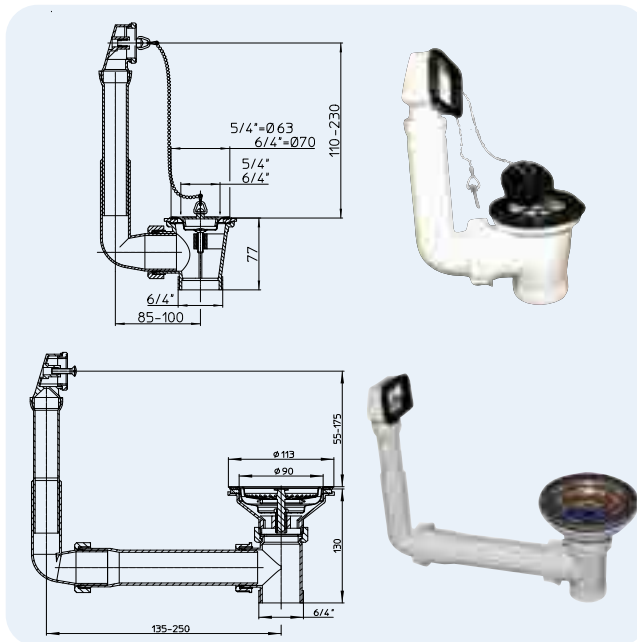


HL-br.	Dimenzija	Težina	EAN	Kom./Pak.
15-5/4	5/4" x 6/4"	80 g	+101559	10
15-6/4	6/4" x 6/4"	90 g	+100156	10

HL15U Odvodna garnitura sa preljevom, rozeta i čep

Podaci

Materijal	PP (Polipropilen)/INOX
Priključak	HL15U-5/4": 5/4" Odvodni ventil HL15U-6/4": 6/4" Odvodni ventil
Izlaz	HL15U-5/4": 6/4" Vanjski navoj HL15U-6/4": 6/4" Vanjski navoj
Preporučeno za	Za sudopere sa odvodnim otvorom 50 mm (6/4") odnosno 40 mm (5/4") sa preljevom
Dodatna informacija	Za sve standardne preljevne otvore

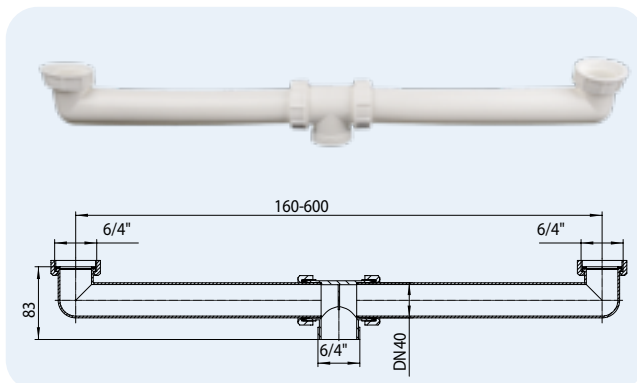


HL-br.	Dimenzija	Težina	EAN	Kom./Pak.
15U-5/4	5/4" x 6/4"	200 g	+105755	5
15U-6/4	6/4" x 6/4"	210 g	+100576	5
15U-90	Ø 90 x 6/4"	370 g	+035892	1

HL22 Odvodna spojnica

Podaci

Materijal	PP (Polipropilen)
Priključak	6/4" Navojna matica
Izlaz	6/4" Vanjski navoj
Standard	EN 274
Preporučeno za	Za sudopere sa duplim bazenom
Dodatna informacija	Mogućnost podešavanja priključaka 160 – 600 mm

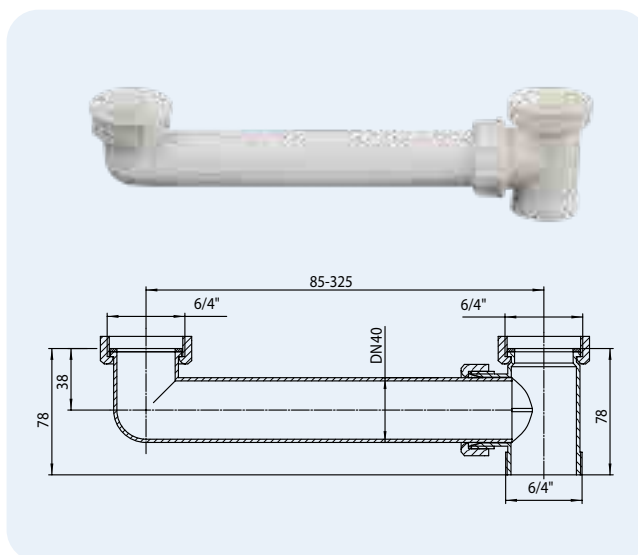


HL-br.	Dimenzija	Težina	EAN	Kom./Pak.
22	DN40 x 6/4"	200 g	+100224	1

HL23 Odvodna spojnica

Podaci

Materijal	PP (Polipropilen)
Priključak	6/4" Navojna matica
Izlaz	6/4" Vanjski navoj
Standard	EN 274
Preporučeno za	Za sudopere sa duplim bazenom
Dodatna informacija	Mogućnost podešavanja priključaka 85 – 325 mm



HL-br. 23	Dimenzija DN40	Težina 125 g	EAN +100231	Kom./Pak. 10
--------------	-------------------	-----------------	----------------	-----------------

HL16
HL01002D



HL023.1E



HL01047D



HL01008D



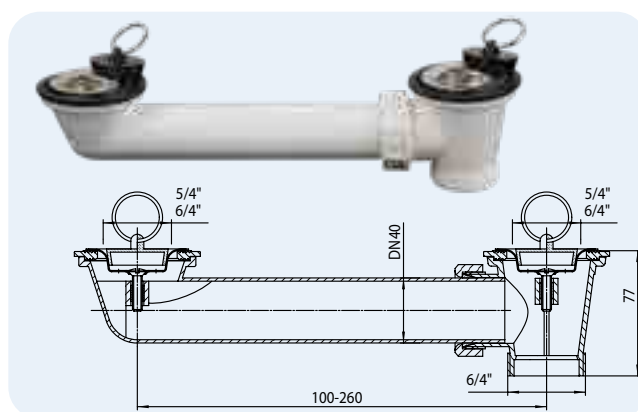
HL01002D



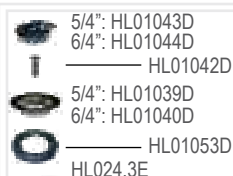
HL24 Odvodna spojnica

Podaci

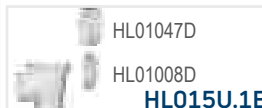
Materijal	PP (Polipropilen)/INOX
Priključak	HL24-5/4": 5/4" Odvodni ventil HL24-6/4": 6/4" Odvodni ventil
Izlaz	HL24-5/4": 6/4" Vanjski navoj HL24-6/4": 6/4" Vanjski navoj
Standard	EN 274
Preporučeno za	Za sudopere sa duplim bazenom
Dodatna informacija	Sa ventilima i čepovima



HL-br. 24-5/4 24-6/4	Dimenzija DN40 x 5/4" DN40 x 6/4"	Težina 125 g 135 g	EAN +102457 +100248	Kom./Pak. 10 10
----------------------------	---	--------------------------	---------------------------	-----------------------



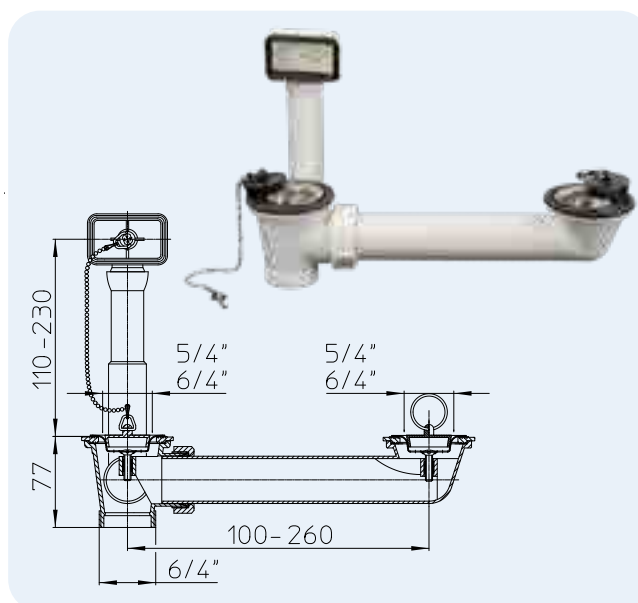
5/4": HL024.6E
6/4": HL16.1



HL24U Odvodna spojnica

Podaci

Materijal	PP (Polipropilen)/INOX
Priključak	HL24U-5/4": 2 x 5/4" Odvodni ventil HL24U-6/4": 2 x 6/4" Odvodni ventil
Izlaz	HL24U-5/4": 6/4" Vanjski navoj HL24U-6/4": 6/4" Vanjski navoj
Standard	EN 274
Preporučeno za	Za sudopere sa odvodnim otvorom 50 mm (6/4") odnosno 40 mm (5/4") sa preljevom
Dodatna informacija	Sa rozetama, preljevom i čepovima Za sve standardne preljevne otvore Mogućnost podešavanja priključaka 100 – 260 mm

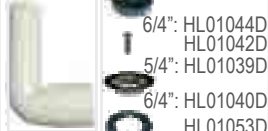


HL-br. 24U-5/4 24U-6/4	Dimenzija DN40 x 5/4" DN40 x 6/4"	Težina 360 g 370 g	EAN +124756 +112470	Kom./Pak. 5 5
------------------------------	---	--------------------------	---------------------------	---------------------

HL015U.2E
HL01015D

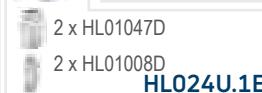


HL015U.3E 5/4": HL01043D



HL024.3E

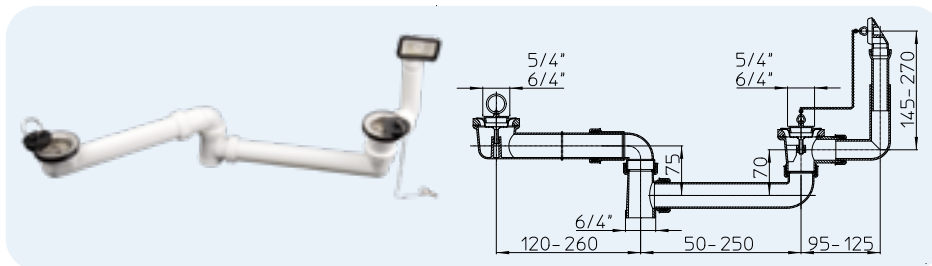
5/4": HL024.6E
6/4": HL16.1



HL25U Odvodna spojnica za sudopere sa duplim bazenom

Podaci

Materijal	PP (Polipropilen)/INOX
Priključak	2 x 6/4" Odvodni ventil
Izlaz	6/4" Vanjski navoj
Standard	EN 274
Preporučeno za	Za sudopere sa odvodnim otvorom 50 mm (6/4") odnosno 40 mm (5/4") sa preljevom
Dodatna informacija	Sa rozetama, preljevom i čepovima Za sve standardne preljevne otvore


 HL-br.
25U-6/4

 Dimenzija
DN40 x 6/4"

 Težina
500 g

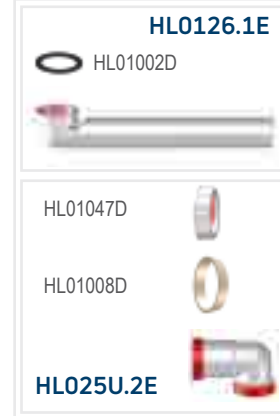
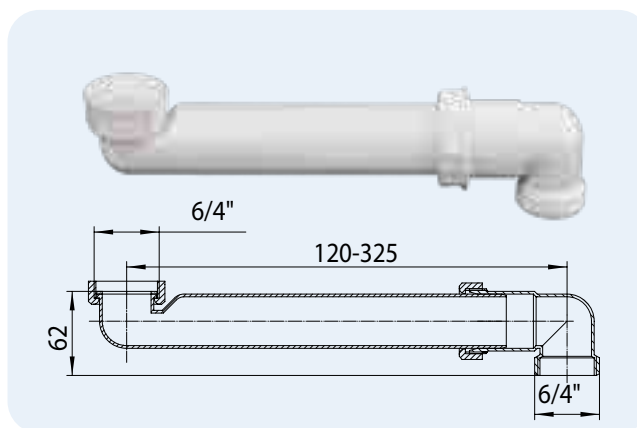
 EAN
+925643

 Kom./Pak.
1

HL26 Spojnica za uštedu prostora

Podaci

Materijal	PP (Polipropilen)
Priključak	6/4" Navojna matica
Izlaz	6/4" Vanjski navoj
Standard	EN 274
Preporučeno za	za pozicioniranje sifona do zida da bi se prostor ispod sudopera mogao maksimalno iskoristiti
Dodatna informacija	Sa HL26 kuhinjski sifon HL100 se može preraditi u HL126


 HL-br.
26

 Dimenzija
DN40 x 6/4"

 Težina
128 g

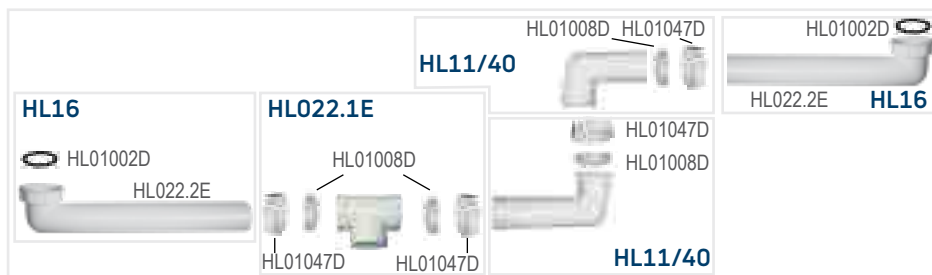
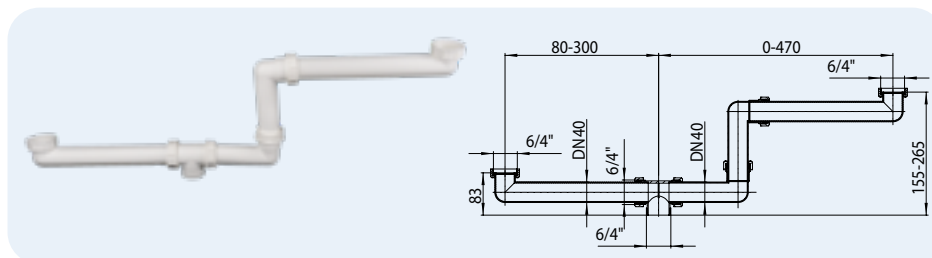
 EAN
+100262

 Kom./Pak.
10

HL27 Odvodna spojnica

Podaci

Materijal	PP (Polipropilen)
Priključak	2 x 6/4" Navojna matica
Izlaz	6/4" Vanjski navoj
Standard	EN 274
Preporučeno za	Za sudopere sa duplim bazenom i različitim visinama, na primjer sudoper i ocjeđivač


 HL-br.
27

 Dimenzija
DN40 x 6/4"

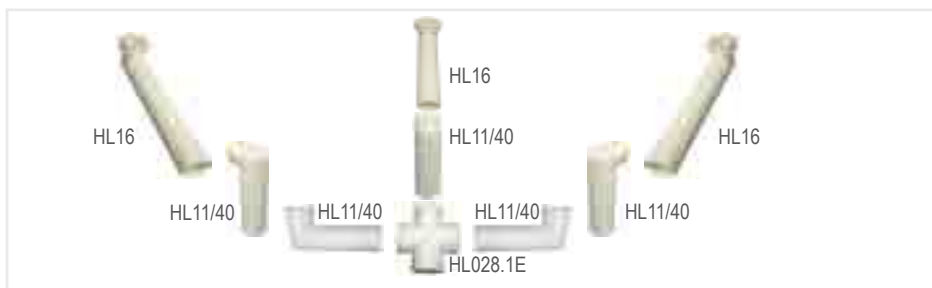
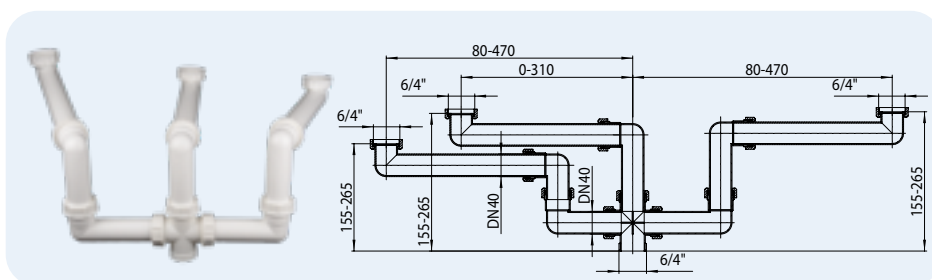
 Težina
332 g

 EAN
+100279

 Kom./Pak.
1

HL28 Odvodna spojnica
Podaci

Materijal	PP (Polipropilen)
Priključak	3 x 6/4" Navojna matica
Izlaz	6/4" Vanjski navoj
Standard	EN 274
Preporučeno za	Za sudoper sa duplim bazenom i ocjeđivačem



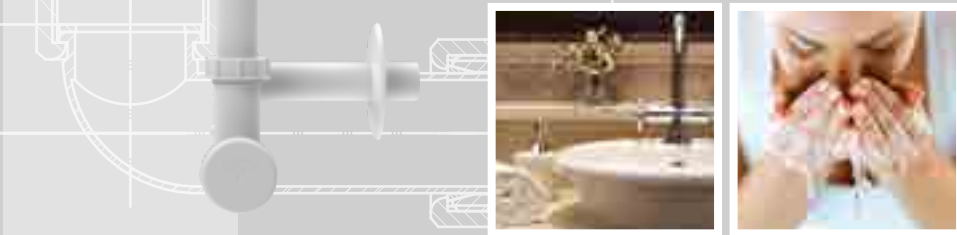
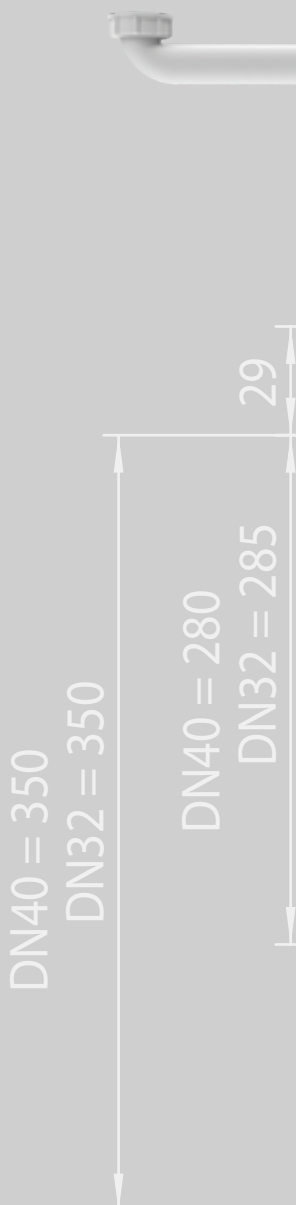
HL-br. 28	Dimenzija DN40 x 6/4"	Težina 575 g	EAN +100286	Kom./Pak. 1
--------------	--------------------------	-----------------	----------------	----------------



SIPHONS ABLÄUFE

DN40 = 80-315

DN32 = 80-315



DN40
DN32

DN40 = 95
DN32 = 90



HL Sifoni
DN32 = 50-220

2. Umivaonik

2



HL Sifoni za umivaonike

Osnovne informacije za projektiranje i izvođenje

Za razliku od konvencionalnih metalnih sifona, bijeli plastični polipropilenski sifoni imaju nekoliko prednosti:

▲ Jednostavan za instalaciju

Kraćenje plastičnih dijelova je sa jednostavnim alatom lakše i sigurnije izvesti u odnosu na metalni sifon. Zbog pogodnih osobina plastičnog materijala, brtvljenje spojnih dijelova je uz malo truda (ručno zatezanje) uvijek pouzdano.

▲ Lako održavanje

HL sifoni za umivaonike su uglavnom opremljeni umetkom za čišćenje. Umetak se po potrebi može izvaditi i očistiti uz malo truda i bez upotrebe alata. U slučaju da upadne nešto u umivaonik (na primjer prsten), neće nestati u odvodnoj instalaciji već će se zadržati u umetku za čišćenje.

▲ Prostorno štedljiv i olakšava prilaz umivaoniku invalidima

Većina umivaonika je danas obloženo. Tako da sifon u tom slučaju nije vidljiv i zbog toga nije potrebno brinuti o dizajnu. Da biste mogli koristiti sav prostor ispod umivaonika u potpunosti kao ostavu, sifon treba postaviti uz zid (sa HL137 to je moguće). Za osobe sa invaliditetom je moguć prilaz ispod umivaonika sa kolicima (HL137, HL4000.3, HL134.0).

▲ Fleksibilnost

Budući da spoj između umivaonika, sifona i dovoda na zidu uglavnom nije u ravnini s odvodom otpadne vode, kod standardnih sifona potrebno je koristiti koljena kako bi se došlo do odvodne cijevi.

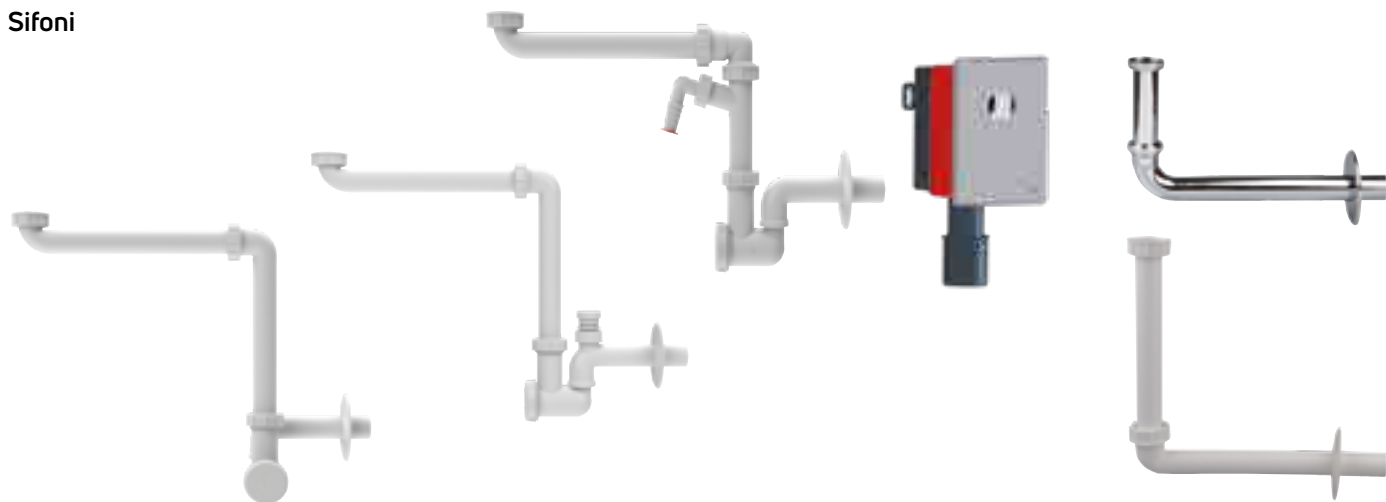
Korištenjem sifona s rotirajućim priključcima vodoinstalatler šteti ove dodatne armature. Ako nema zasebnih priključaka za perilice rublja (serija HL400), može se koristiti sifon za umivaonik s priključkom za perilicu rublja HL137N-WM koji šteti prostor. Sifon za umivaonik HL137N-BV s integriranim dozračnim ventilom idealan je kao rješenje za odvode koji se suše ili klokoću.

Relevantni standardi

EN 274.....Spojni dijelovi za odvodnu instalaciju za higijenske uređaje
DIN 19541Zatvarači zadaha za posebne namjene

Sifoni za umivaonike – Proizvodi – Pregled

Sifoni



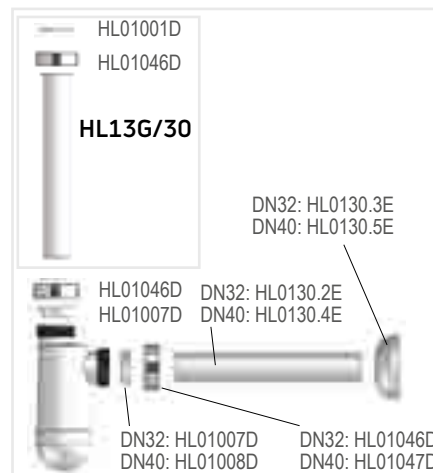
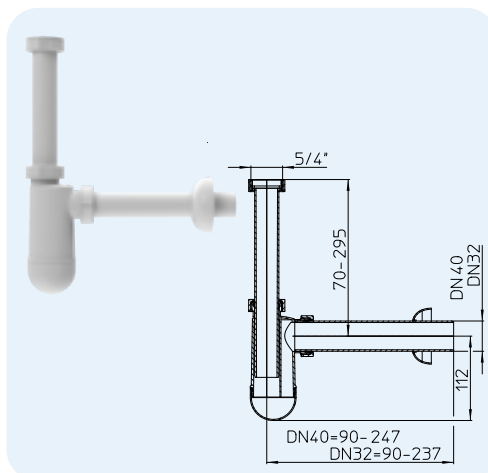
Proizvod	HL137N	HL137N-BV	HL137N-WM	HL4000.0 HL4000.3	HL134.1C HL134.1K
Opis	Prostorno štedljiv sifon	Prostorno štedljiv sifon sa dozračnim ventilom	Prostorno štedljiv sifon sa priključkom za perilicu	Ugradbeno kućište sa sifonskim umetkom za umivaonik	Priključna garnitura za HL134.0
Funkcija	Za uštedu prostora i sifoniranje umivaonika prilagođeno osobama s invaliditetom	Za dozračivanje odvodnih točaka bez gubitka prostora zahvaljujući dizajnu koji šteti prostor	Za priključivanje perilice gdje nema ugrađenog sifona perilice	Podzbukni sifon za umivaonik (ispunjava uvjete za korištenje umivaonika invalidima u kolicima)	Odvodna spojnica između ugrađenog sifona HL134.0 i umivaonika

HL Sifoni za umivaonike – Proizvodi – Podaci

HL132 Sifon za umivaonik

Podaci

Materijal	PP (Polipropilen)
Priključak	5/4" Navojna matica
Izlaz	HL132/30: DN32 HL132/40: DN40 horizontalno
Standard	EN 274
Preporučeno za	zamjenu konvencionalnih metalnih sifona, otporan na temperaturu do 95 °C
Dodatno sadržano u isporuci	po visini podešavajuća potopna cijev i rozeta

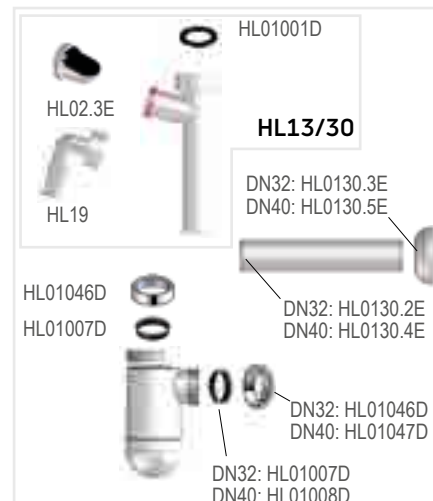
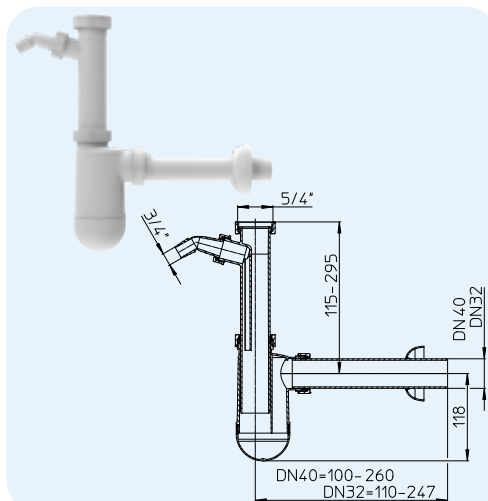


HL-br.	Dimenzija	Težina	EAN	Kom./Pak.
132/30	DN32 x 5/4"	180 g	+301324	1
132/40	DN40 x 5/4"	185 g	+321322	1

HL132.1 Sifon za umivaonik sa priključkom za perilicu rublja

Podaci

Materijal	PP (Polipropilen)
Priključak	5/4" Navojna matica
Izlaz	HL132.1/30: DN32 HL132.1/40: DN40 horizontalno
Standard	EN 274
Preporučeno za	otporan na temperaturu do 95 °C
Dodatno sadržano u isporuci	Sa po visini podešavajućom potopnom cijevi, rozetom i protupovratno osiguranim priključkom za perilicu

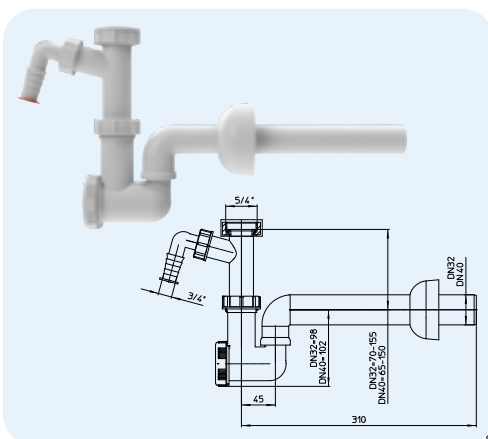


HL-br.	Dimenzija	Težina	EAN	Kom./Pak.
132.1/30	DN32 x 5/4"	220 g	+899999	10
132.1/40	DN40 x 5/4"	225 g	+999996	10

HL133 Sifon za umivaonik sa priključkom za perilicu rublja i umetkom za čišćenje

Podaci

Materijal	PP (Polipropilen)
Priključak	5/4" Navojna matica
Izlaz	HL133/30: DN32 HL133/40: DN40 horizontalno, okretljiv
Standard	EN 274
Preporučeno za	otporan na temperaturu do 95 °C
Dodatno sadržano u isporuci	Sa po visini podešavajućom potopnom cijevi, rozetom i protupovratno osiguranim priključkom za perilicu, Umetak za čišćenje olakšava pronalaženje na primjer nakita koji je upao u umivaonik.

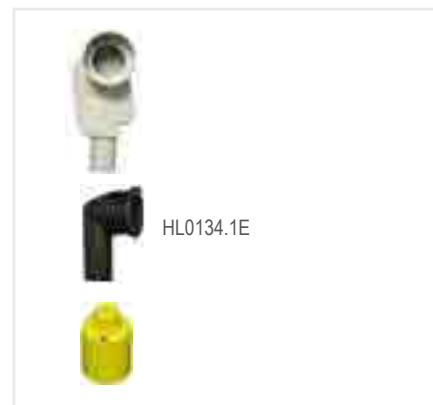
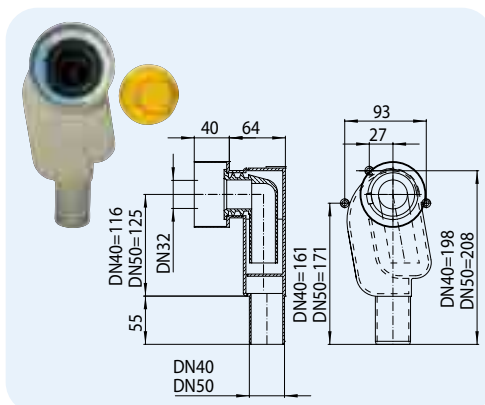


HL-br.	Dimenzija	Težina	EAN	Kom./Pak.
133/30	DN32	220 g	+321339	10
133/40	DN40	225 g	+301331	10

HL134.0 Ugradni (u zid) sifon za umivaonik

Podaci

Protok	HL 134.0/40: 0,38 l/s HL 134.0/50: 0,38 l/s
Materijal	PP (Polipropilen)
Priključak	DN32
Izlaz	HL134.0/40: DN40 HL134.0/50: DN50 vertikalno
Standard	DIN 19541
Preporučeno za	Ugradbeni sifon za umivaonike, u kombinaciji sa HL134.1C i HL134.1K; ispunjava uvjete za korištenje umivaonika invalidima u kolicima.
Dodatno sadržano u isporuci	Umetak za čišćenje, za lagano održavanje sifona

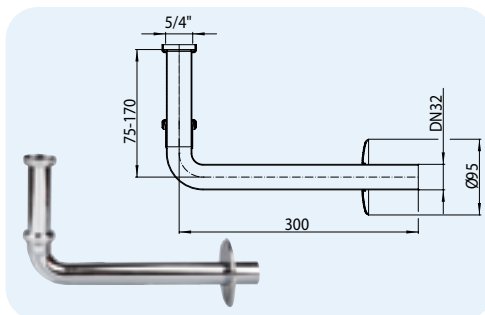


HL-br.	Dimenzija	Težina	EAN	Kom./Pak.
134.0/40	DN40	380 g	+301348	10
134.0/50	DN50	385 g	+302345	10

HL134.1C Priključna garnitura, kromirani mesing

Podaci

Materijal	kromirani mesing
Priključak	5/4" Navojna matica
Izlaz	DN32 horizontalno
Standard	EN 274
Preporučeno za	Odvodna spojnica između ugradbenog sifona HL134.0 i umivaonika
Dodatno sadržano u isporuci	sa po visini podešavajućom potopnom cijevi

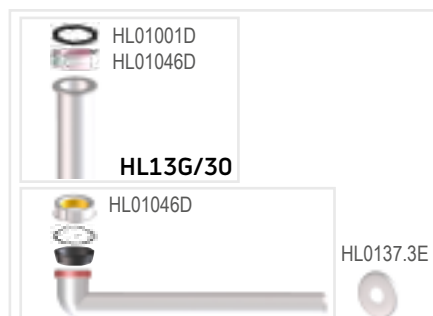
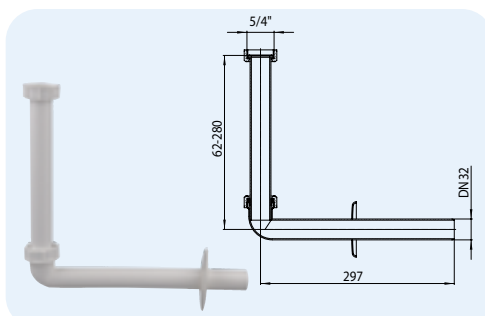


HL-br.	Dimenzija	Težina	EAN	Kom./Pak.
134.1C	DN32 x 5/4"	290 g	+311347	10

HL134.1K Plastična priključna garnitura

Podaci

Materijal	PP (Polipropilen)
Priključak	5/4" Navojna matica
Izlaz	DN32 horizontalno
Standard	EN 274
Preporučeno za	Odvodna spojnica između ugradbenog sifona HL134.0 i umivaonika; otporan na temperaturu do 95 °C
Dodatno sadržano u isporuci	sa po visini podešavajućom potopnom cijevi

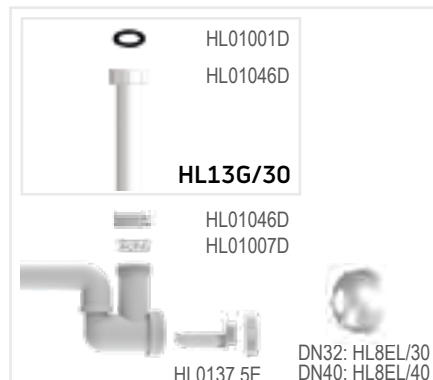
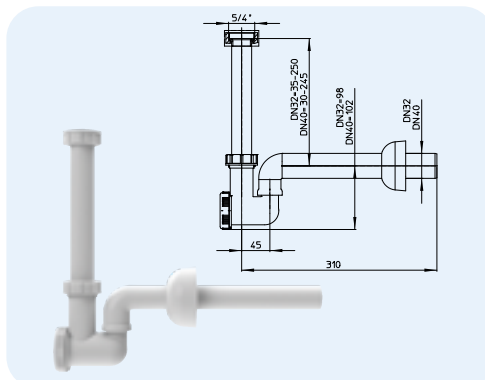


HL-br.	Dimenzija	Težina	EAN	Kom./Pak.
134.1K	DN32 x 5/4"	140 g	+313341	10

HL135 Sifon za umivaonik i bide

Podaci

Materijal	PP (Polipropilen)
Priključak	5/4" Navojna matica
Izlaz	HL135/30: DN32 HL135/40: DN40 horizontalno, okretljiv
Standard	EN 274
Preporučeno za	Umivaonik i bide, otporan na temperaturu do 95 °C
Dodatno sadržano u isporuci	Sa po visini podešavajućom potopnom i horizontalnom priključnom cijevi. Umetak za čišćenje olakšava pronalaženje na primjer nakita koji je upao u umivaonik.

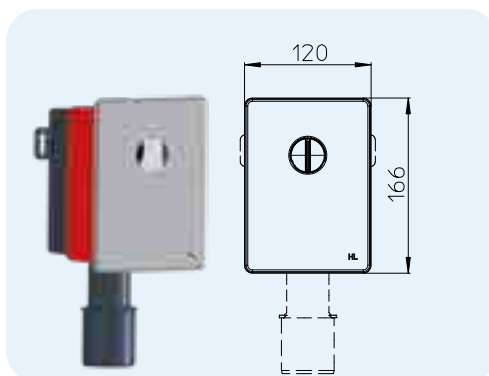


HL-br.	Dimenzija	Težina	EAN	Kom./Pak.
135/30	DN32	215 g	+331352	10
135/40	DN40	220 g	+321353	10

HL4000.0 Ugradbeno kućište za podžbukni sifon perilice ili umivaonika
HL4000.3 Sifonski umetak za umivaonik

Podaci

Protok	0,6 l/s
Materijal	PP/INOX
Priključak	DN32
Izlaz	DN40/50
Visina vodenog stupca	50 mm
Standard	DIN 19541
Preporučeno za	Prostorno štedljivo sifoniranje umivaonika koje ispunjava uvjete za korištenje invalidima u kolicima kao npr.: bolnice, starački domovi...
Dodatna informacija	Za spoj umivaonika i sifona može se koristiti priključna garnitura HL134.1K (bijeli PP) ili HL134.1C (kromirani mesing)



HL-br.	Dimenzija	Težina
4000.0	DN40/50	244 g
4000.3	DN40/50	220 g

HL4000.0



HL4000.3

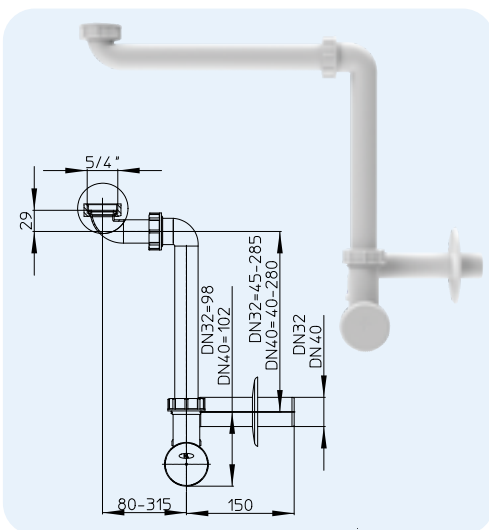


EAN	Kom./Pak.
+041619	1
+041657	1

HL137N Prostorno štedljiv sifon, horizontalan

Podaci

Materijal	PP (Polipropilen)
Priključak	5/4" Navojna matica
Izlaz	137N/30: DN32 137N/40: DN40 horizontalno
Standard	EN 274
Preporučeno za	Za uštedu prostora kod umivaonika koji su zagrađeni namještajem ili za ispunjavanje uvjeta za korištenje umivaonika invalidima u kolicima; otporan na temperaturu do 95 °C
Dodatno sadržano u isporuci	Sa po visini podešavajućom potopnom i horizontalnom priključnom cijevi. Umetak za čišćenje olakšava pronalaženje na primjer nakita koji je upao u umivaonik.



HL-br.	Dimenzija	Težina
137N/30	DN32 x 5/4"	300 g
137N/40	DN40 x 5/4"	305 g

HL01071D **HL0137.1E**



HL0137.4E

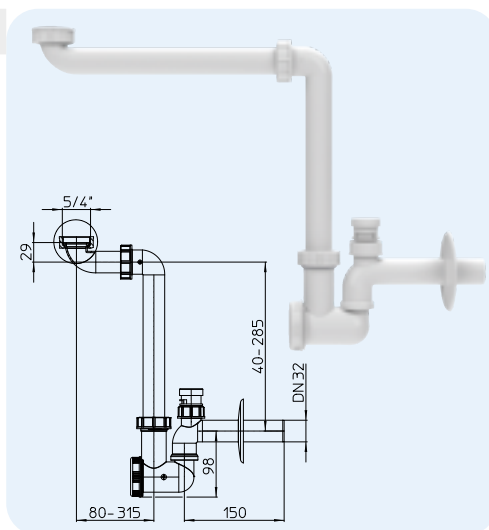


EAN	Kom./Pak.
+003976	10
+003990	10

HL137N-BV Prostorno štedljiv sifon sa dozračnim ventilom, horizontalni izlaz

Podaci

Materijal	PP (Polipropilen)
Priključak	5/4" Navojna matica
Izlaz	137N-BV/30: DN32
Standard	EN 274
Preporučeno za	Ugradnju koja šteti prostor u kupaonskom namještaju; ili za umivaonike prilagođene osobama s invaliditetom; uključuje HL902 dozračni ventil 1"
Dodatno sadržano u isporuci	Uključujući posudu za čišćenje, lakše je pronaći izgubljeni nakit; Podesiva potopna cijev integrirana s ventilom za dovod zraka HL902



HL-br.	Dimenzija	Težina
137N-BV/30	DN32 x 5/4"	294 g

HL01071D **HL0137.1E**



HL0137.4E

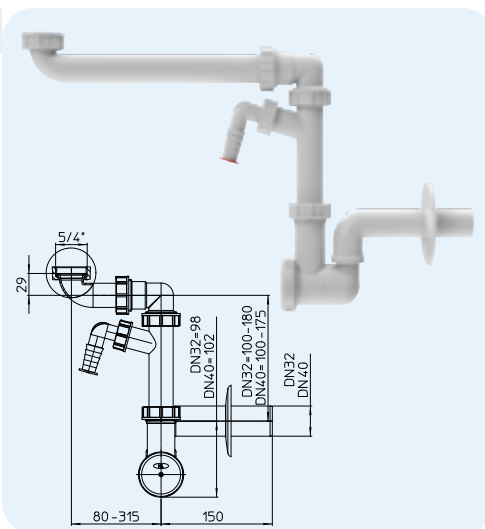


EAN	Kom./Pak.
+002207	10

HL137N-WM Prostorno štedljiv sifon sa priključkom za perilicu, horizontalni izlaz

Podaci

Materijal	PP (Polipropilen)
Priključak	5/4" Navojna matica
Izlaz	137N-WM/30: DN32 137N-WM/40: DN40
Standard	EN 274
Preporučeno za	Ugradnju koja šteti prostor u kupaonskom namještaju; ili za umivaonike prilagođene osobama s invaliditetom; uključuje HL19 priključak za crijevo uređaja 1 x 3/4"
Dodatno sadržano u isporuci	Uključujući posudu za čišćenje, lakše je pronaći izgubljeni nakit; Podesiva potopna cijev integrirana s priključkom za crijevo perilice HL19 za jednostavnu naknadnu ugradnju perilica rublja.

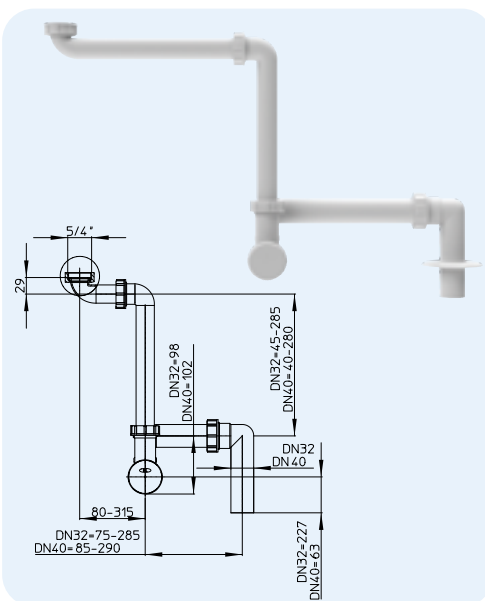


HL-br.	Dimenzija	Težina	EAN	Kom./Pak.
137N-WM/30	DN32 x 5/4"	292 g	+002252	10
137N-WM/40	DN40 x 5/4"	299 g	+002276	10

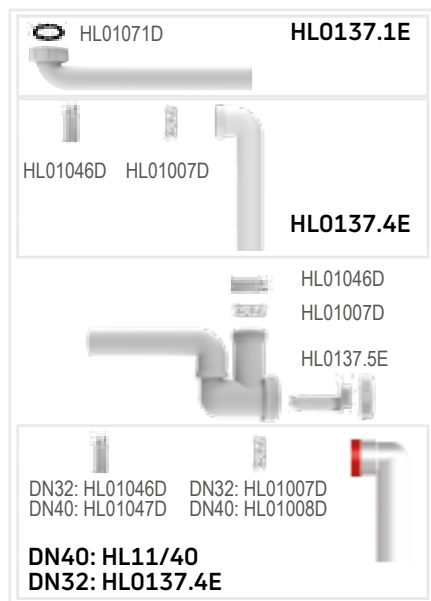

HL137N.1 Prostorno štedljiv sifon, vertikalni

Podaci

Materijal	PP (Polipropilen)
Priključak	5/4" Navojna matica
Izlaz	137N.1/30: DN32 137N.1/40: DN40 vertikalno
Standard	EN 274
Preporučeno za	Za uštedu prostora kod umivaonika koji su zagrađeni namještajem ili za ispunjavanje uvjeta za korištenje umivaonika invalidima u kolicima; otporan na temperaturu do 95 °C
Dodatno sadržano u isporuci	Sa po visini podešavajućom potopnom i horizontalnom priključnom cijevi. Umetak za čišćenje olakšava pronalazjenje na primjer nakita koji je upao u umivaonik.

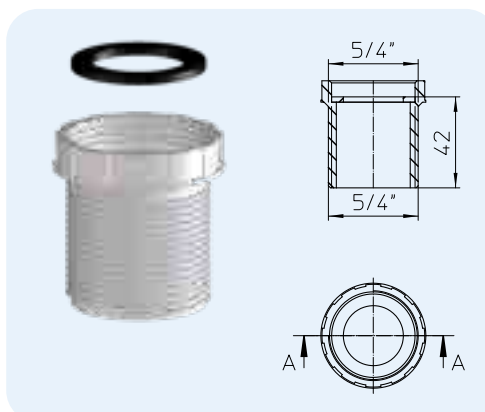


HL-br.	Dimenzija	Težina	EAN	Kom./Pak.
137N.1/30	DN32 x 5/4"	360 g	+006298	10
137N.1/40	DN40 x 5/4"	355 g	+006335	10


HL12.5 Navojni produžetak 5/4"

Podaci

Materijal	PP (Polipropilen)
Priključak	5/4" unutarnji navoj
Izlaz	5/4" vanjski navoj
Standard	EN 274
Preporučeno za	nadgradne umivaonike

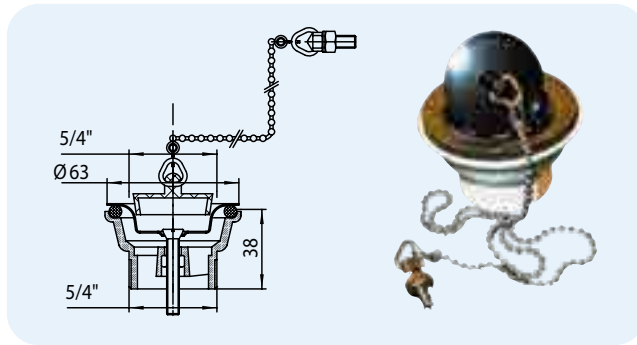


HL-br.	Dimenzija	Težina	EAN	Kom./Pak.
12.5	5/4" unutarnji x 5/4" vanjski	16 g	+051540	1



HL15.1 Odvodni ventil
Podaci

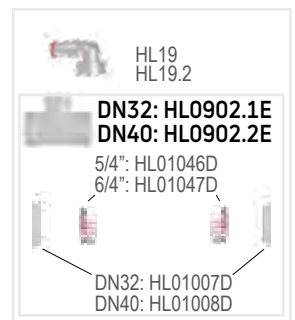
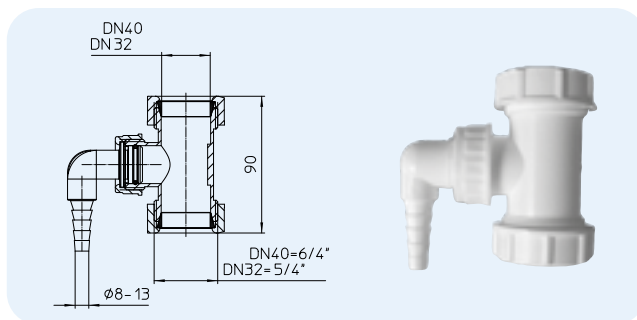
Materijal	PP (Polipropilen)
Priključak	5/4" odvodni otvor
Izlaz	5/4" priključni navoj
Standard	EN 274
Preporučeno za	Za umivaonike sa integriranim prelivom
Dodatno sadržano u isporuci	Lančić, držač za lančić i čep



HL-br. 15.1	Dimenzija 5/4" x 5/4"	Težina 85 g	EAN +101511	Kom./Pak. 10
----------------	--------------------------	----------------	----------------	-----------------

HL19T T-komad
Podaci

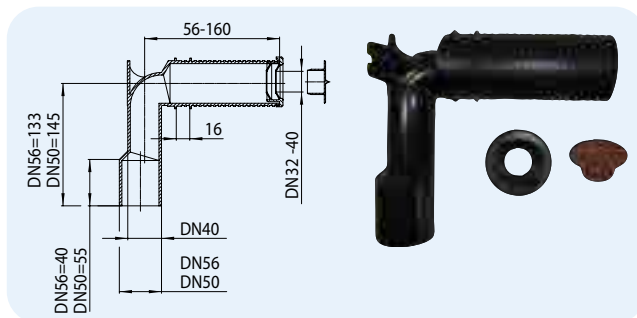
Materijal	PP (Polipropilen)
Priključak	19T: 3/4" priključak crijeva 19T.2: Ø 8 – 13 mm priključak crijeva
Izlaz	HL19T(.2)/30: DN32 HL19T(.2)/40: DN40
Standard	EN 274
Preporučeno za	Za naknadnu montažu priključka za perilicu rublja, isključivo za ugradnju u vertikalnu potopnu cijev



HL-br.	Dimenzija	Težina	EAN	Kom./Pak.
19T/30	DN32 x 5/4" - 1" x 3/4"	63 g	+004294	1
19T/40	DN40 x 6/4" - 1" x 3/4"	65 g	+004331	1
19T.2/30	DN32 x 5/4" - 1" x 8-13 mm	63 g	+004355	1
19T.2/40	DN40 x 6/4" - 1" x 8-13 mm	65 g	+004348	1

HL34 Priključno sifonsko koljeno
Podaci

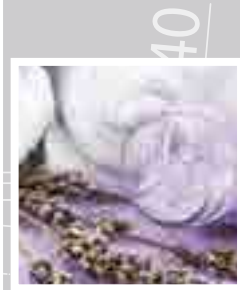
Materijal	PE
Priključak	DN32/40
Izlaz	DN40/50
Standard	EN 274
Preporučeno za	zidni priključak za kuhinje i umivaonike
Dodatna informacija	Sa priključnim komadom za kraćenje na potrebnu dužinu, za siguran i brtveći spoj između sifona i zidnog priključka



HL-br. 34	Dimenzija DN40/50	Težina 160 g	EAN +940349	Kom./Pak. 10
--------------	----------------------	-----------------	----------------	-----------------



SIPHONS ABLÄUFE



DN50

45

100

3

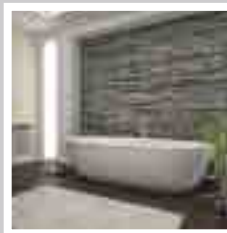


HL Sifoni

3. Kade



Ø 8-1



HL Sifoni za tuš-kade

Osnovne informacije za projektiranje i izvođenje

▲ Projektiranje: jednostavan pristup

O lakom i jednostavnom prilazu sifonu i poteznom mehanizmu u slučaju začepljenja i revizije obavezno treba voditi računa pri oblaganju kade. UPOZORAVAMO da ne koristite zrak pod tlakom za otklanjanje začepljenja jer to može uzrokovati odvajanje spojeva kako u sifonu tako i na spojevima cijevi.

▲ Dijelovi masivne izvedbe

Upotrebom kvalitetnih materijala kao što je mesing, HL može garantirati dugovječnu postojanost materijala.

▲ Brza i jednostavna montaža

HL sifoni za kade sa okretnim zglobovima omogućuju jednostavnu montažu i spajanje na odvodnu instalaciju. Sifoni su kompatibilni sa standardnim odvodnim programom na klizno spajanje, odnosno sa PE (polietilenskim) cijevnim programom koji se spaja varenjem.

▲ Važno: Ispitivanje brtvljenja

Prije nego što se kada obloži potrebno je ispitati brtvljenje odvodnih i preljevnih priključaka jer je naknadno ispravljanje zbog težeg pristupa otežano. Ispitivanje se može provesti bez vidljivih dijelova tako da su u fazi gradnje pošteđeni od prljavštine i oštećenja.

Relevantni standardi
EN 274.....Spojni dijelovi za odvodnu instalaciju za higijenske uređaje

HL Sifoni za kade – Proizvodi – Pregled

Sifoni



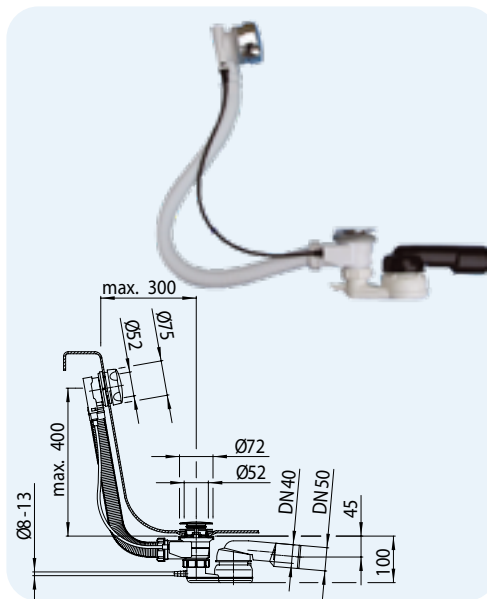
Proizvod	HL555N	HL555N.L.0	HL560N	HL560N.L
Opis	Odvodna-preljevna garnitura za kadu	Odvodna-preljevna garnitura sa poteznom užetom dužine 80 cm, bez vidljivih dijelova	Odvodna - doljevna i preljevna garnitura	Odvodna-doljevna i preljevna garnitura sa poteznom užetom dužine 80 cm
Funkcija	Za sifoniranje standardnih kada, otvaranje i zatvaranje čepa kade funkcionira preko okretno ručke kod preljeva.	Za sifoniranje kada sa većom udaljenošću između preljevnog i odvodnog otvora. Otvaranje i zatvaranje čepa kade funkcionira preko okretno ručke kod preljeva.	Punjenje kade, otvaranje i zatvaranje odvodnog čepa kao i preljevna funkcija odvija se preko okretno ručke.	Za sifoniranje kada sa većom udaljenošću između preljevnog i odvodnog otvora. Punjenje kade, otvaranje i zatvaranje odvodnog čepa kao i preljevna funkcija odvija se preko okretno ručke.

HL Sifoni za kade – Proizvodi – Podaci

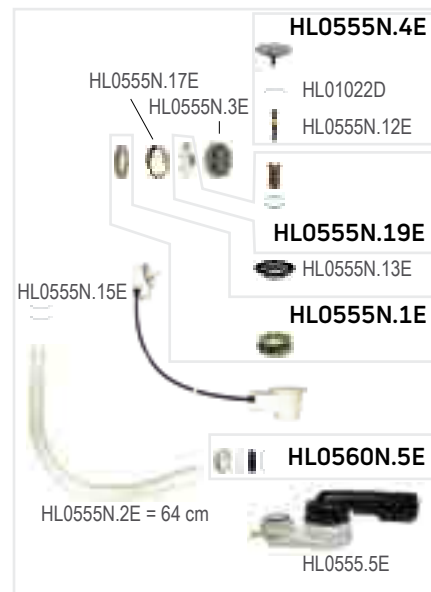
HL555N Odvodna i preljeva garnitura za kade

Podaci

Protok	0,67 l/s
Materijal	PP (Polipropilen), Izlaz PE (Polietilen)
Vidljivi dijelovi	Kromirani mesing
Priključak	6/4"
Izlaz	DN40/50, horizontalno, kuglasti zglob: okretljiv za 280°, 10° podesiv u nagibu
Standard	EN 274
Visina vodenog stupca	50 mm
Dodatna informacija	Potezni zupčasti mehanizam, okretna ručka, preljevano crijevo, dupla brtva za odvodni otvor, pokrov od nehrdajućeg čelika (CrNi 18/10), mogućnost priključka jednog crijeva Ø 8 – 13 mm . za kade debljine stijenke do maksimalno 13 mm



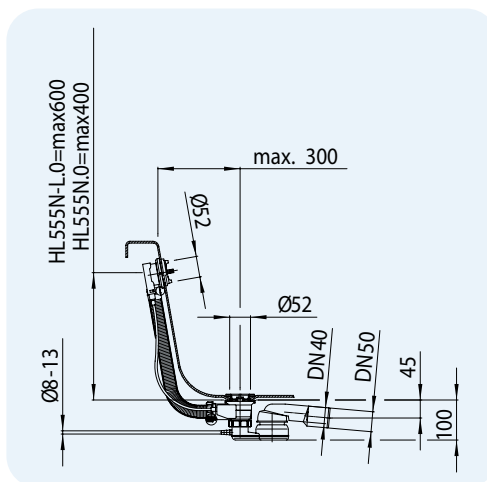
HL-br.	Dimenzija	Dimenzija pokrova	Težina	EAN	Kom./Pak.
555N	DN40/50	60 cm	900 g	+003730	5



HL555N.0, HL555N.L.0 Odvodna i preljeva garnitura za kadu kao HL555N, bez vidljivih dijelova

Podaci

Protok	0,67 l/s
Materijal	PP (Polipropilen) Izlaz PE (Polietilen)
Vidljivi dijelovi	bez vidljivih dijelova
Priključak	6/4"
Izlaz	DN40/50, horizontalno, kuglasti zglob: okretljiv za 280°, 10° podesiv u nagibu
Standard	EN 274
Visina vodenog stupca	50 mm
Dodatna informacija	Potezni zupčasti mehanizam, okre- tna ručka, preljevano crijevo, dupla brtva za odvodni otvor, pokrov od nehrdajućeg čelika (CrNi 18/10), mogućnost priključka jednog crijeva Ø 8 – 13 mm . za kade debljine stijenke do maksimalno 13 mm



HL-br.	Dimenzija	Dimenzija pokrova	Težina	EAN	Kom./Pak.
555N.0	DN40/50	60 cm	735 g	+003792	5
555N.L.0	DN40/50	80 cm	735 g	+016044	1



HL555N.1 – HL555N.4 Vidljivi dijelovi za odvodnu i preljeva garnituru kade HL555N.0, HL555N.L.0

Podaci

Materijal	555N.1: Kromirani mesing 555N.2: Plemeniti mesing 555N.3: Mesing/bijeli 555N.4: Pozlaćeni mesing
Standard	EN 274

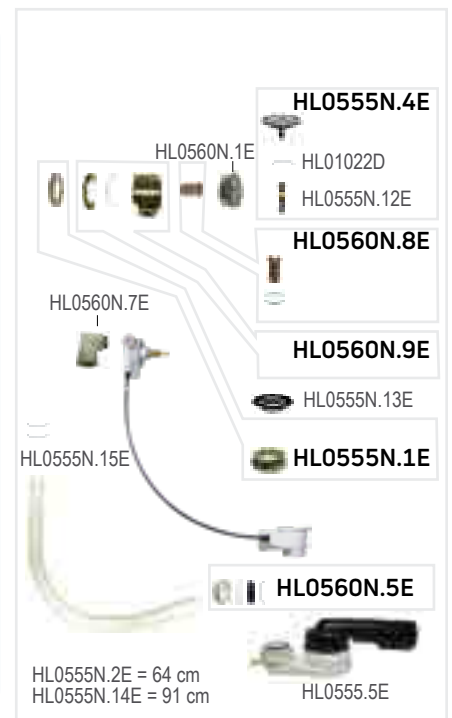
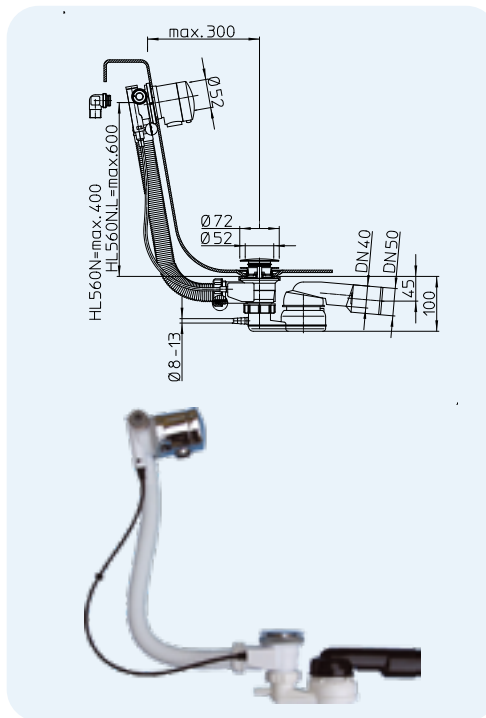


HL-br.	Vidljivi dijelovi	Težina	EAN	Kom./Pak.
555N.1	Kromirani mesing	305 g	+003815	1
555N.2	Plemeniti mesing	305 g	+003839	1
555N.3	Mesing/bijeli	305 g	+003877	1
555N.4	Pozlaćeni mesing	305 g	+003891	1

HL560N, HL560N.L Dovodna, odvodna i preljevna garnitura za kade

Podaci

Protok	0,67 l/s
Materijal	PP (Polipropilen), Izlaz PE (Polietilen)
Vidljivi dijelovi	Kromirani mesing
Priključak	6/4"
Izlaz	DN40/50, horizontalno, kuglasti zglob: okretljiv za 280°, 10° podesiv u nagibu
Priključak	integriran , 3/4" moguća opcija priključenja sa lijeve i desne strane
Standard	EN 274
Visina vodenog stupca	50 mm
Dodatna informacija	Potezni zupčasti mehanizam, okre- tna ručka, preljevano crijevo, dupla brtva za odvodni otvor, pokrov od nehrđajućeg čelika (CrNi 18/10), mogućnost priključka jednog crijeva Ø 8 – 13 mm . za kade debljine stijenke do maksimalno 13 mm

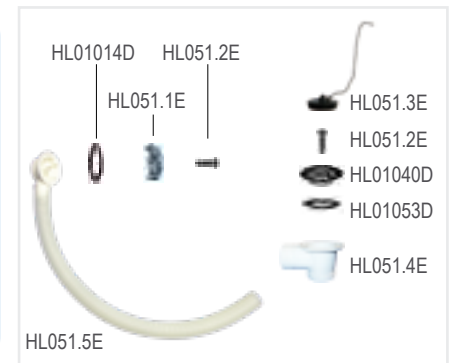
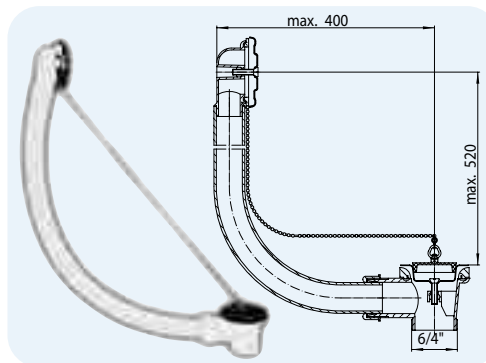


HL-br.	Dimenzija	Dimenzija pokrova	Težina	EAN	Kom./Pak.
560N	DN40/50	60 cm	2340 g	+012428	1
560N.L	DN40/50	80 cm	2345 g	+012503	1

HL51 Odvodna i preljevna garnitura sa kuglastim lančićem i čepom

Podaci

Protok	0,92 l/s
Materijal	PP (Polipropilen)
Priključak	6/4"
Izlaz	vertikalno 6/4" vanjski navoj
Standard	EN 274
Preporučeno za	i za tuš-kade

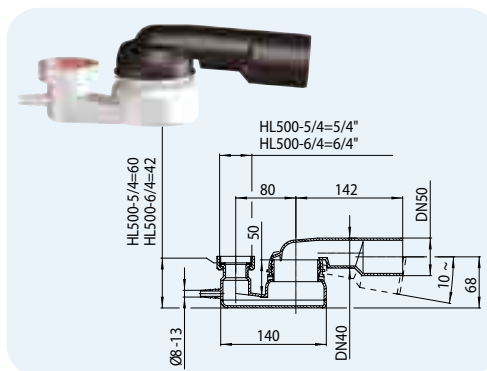


HL-br.	Dimenzija	Težina	EAN	Kom./Pak.
51	6/4"	290 g	+300518	1

HL500 Sifon za kadu sa kuglastim zglobovima

Podaci

Protok	0,83 l/s
Materijal	PP (Polipropilen), Izlaz PE (Polietilen)
Priključak	6/4"
Izlaz	DN40/50, horizontalno, kuglasti zglob: okretljiv za 280°, 10° podesiv u nagibu
Standard	EN 274
Visina vodenog stupca	50 mm
Dodatna informacija	Mogućnost priključka crijeva Ø 8 - 13 mm

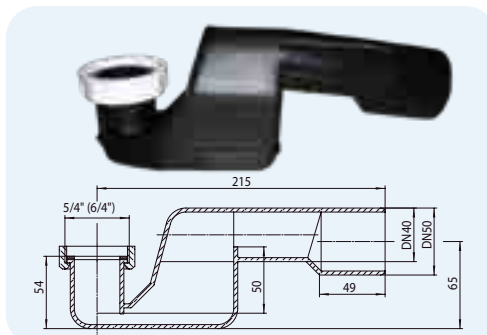


HL-br.	Dimenzija	priključni navoj	Težina	EAN	Kom./Pak.
500-5/4	DN40/50 x 5/4"	5/4"	90 g	+350056	10
500-6/4	DN40/50 x 6/4"	6/4"	90 g	+350063	10

HL500N Sifon za kadu

Podaci

Protok	0,52 l/s
Materijal	PE (Polietilen)
Priključak	500N-5/4: Navoj 5/4" 500N-6/4: Navoj 6/4"
Izlaz	DN40/50, horizontalno
Standard	EN 274
Visina vodenog stupca	50 mm
Dodatna informacija	bez kuglastog zgloba

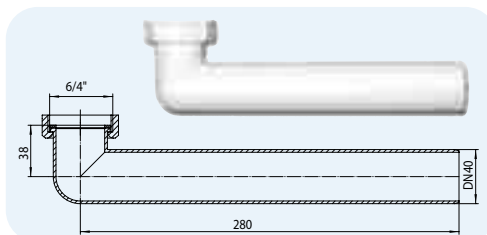


HL-br.	Dimenzija	Težina	EAN	Kom./Pak.
500N-5/4	DN40/50 x 5/4"	80 g	+350155	10
500N-6/4	DN40/50 x 6/4"	80 g	+350162	10

HL16 Priključno koljeno za kade

Podaci

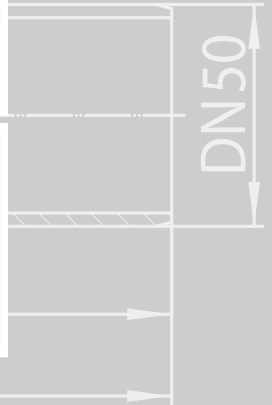
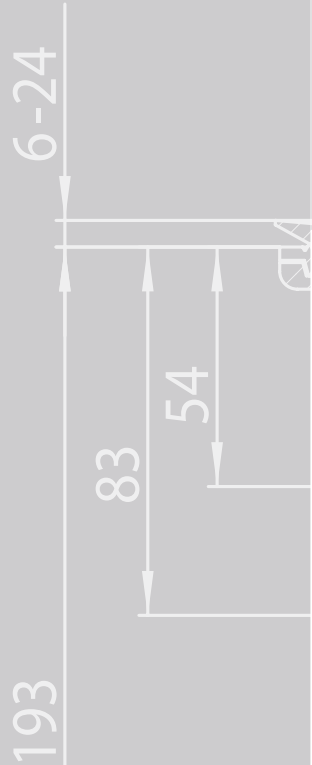
Materijal	PP (Polipropilen)
Priključak	Navoj 6/4"
Izlaz	horizontalno, DN40
Standard	EN 274



HL-br.	Dimenzija	Težina	EAN	Kom./Pak.
16	DN40 x 6/4"	80 g	+300167	1



SIPHONS ABLÄUFE



HL Sifoni

4. Tuš-kade

4



HL Sifoni za tuš-kade

Osnovne informacije za projektiranje i izvođenje radova

HL za sve tuš kade na tržištu nudi odgovarajuće sifone. Za točan odabir mora se voditi računa o sljedećim kriterijima:

▲ Promjer odvodnog otvora

Europski standard EN274 razlikuje tuš-kade sa odvodnim otvorom Ø 52 mm, Ø 62 mm i Ø 90 mm. HL sifoni za tuš su prilagođeni izvedbi prema standardu (konus, debljina...). Za pouzdanu i sigurnu vezu između tuš-kade i sifona neophodna je visoka kvaliteta izrade sifona za tuš kade.

▲ Protok

Protoci kod sifona za tuš-kade su vrijednosti koje su izmjerene u standardnim uvjetima. Kod odvodnih otvora Ø 52 mm i Ø 62 mm vodeni stup kod mjerenja protoka iznosi 120 mm, kod otvora Ø 90 mm samo 15 mm. Zbog niske izrade i ulazne visine u kadu, trend je sve više prema kadama odvodnog otvora Ø 90 mm. Podrazumjeva se da kod projektiranja vodovodne instalacije dovod vode u kadu ne smije biti veći od protoka sifona.

Preporučujemo u svakom slučaju uračunati određenu rezervu.

▲ Održavanje i čišćenje

HL sifoni su izrađeni na način da se ne moraju u slučaju začepjenja demontirati, nego se jednostavnim vađenjem sifonskog umetka proces čišćenja znatno olakšava. Kod tuš-kada sa malim sifonskim otvorima i dalje je potrebno ugraditi revizijski otvor pri zagrađivanju kade koji treba biti dovoljno velik za eventualnu demontažu sifona i pristup odvodnoj cijevi. To kod tuš-kada sa otvorom Ø 90 mm nije potrebno zato što je tu omogućen kompletan pristup odvodnoj cijevi. Upozoravamo da se za odčepijavanje ne koristi zrak pod pritiskom da ne bi došlo do odvajanja kliznih odvodnih i sifonskih spojeva.

▲ Jednostavna montaža

HL za praktičnu montažu nudi provjerene zakretne i kuglaste zglobne priključke koji se jednostavno povezuju sa odvodnom instalacijom

▲ Plitke tuš kade

Plitke tuš kade mogu se postaviti izravno na estrih s preprekom od max. 2 cm - i to se i dalje broji (prema ÖNORM B 3407) kao instalacija bez prepreka i prema tome pogodno je za osobe s invaliditetom. Ovisno o debljini podne obloge, korištenoj tuš kadi i dizajnu estriha, može se izvesti čak i ugradnja u ravnini s podnom oblogom. Montaža na estrih štedi troškove i vrijeme - na gradilištu se ne moraju raditi dodatne oplata. Osim toga, hidroizolacija se može nanositi u jednoj ravnini i ne prekida se udubljenjima ili prodorima. Kod uobičajenog sifona za tuš kade (npr. HL520F) ovakva instalacija nije moguća - ne postoji način za povezivanje hidroizolacije sa sifonom. Upravo za tu svrhu dizajniran je HL570 FlexBox - kao cjelovito sistemsko rješenje. Integriranim savitljivim elementom mogu se nadoknaditi netočnosti između tuša i odvodnog tijela do 2 cm u svim smjerovima. Za detaljne informacije pogledajte „Podaci o proizvodu“.

Relevantni standardi

EN 274.....Spojni dijelovi za odvodnu instalaciju za higijenske uređaje

Sifoni za tuš-kade – Proizvodi – Pregled

Sifoni



Proizvod	HL514	HL514/SN	HL520F
Oznaka	Sifon za tuš-kadu sa tanjurastim odvodnim ventilom	Sifon za tuš-kadu sa kromiranim poklopcem	Sifon za tuš-kade sa okretnim zglobovima i kromiranim poklopcem
Funkcija	Za sifoniranje tuš-kade sa odvodnim otvorom Ø 52 mm	Za sifoniranje tuš-kade sa odvodnim otvorom Ø 52 mm, niska ugradbena visina	Za sifoniranje tuš-kade sa odvodnim otvorom Ø 90 mm i velikim protokom

Sifoni

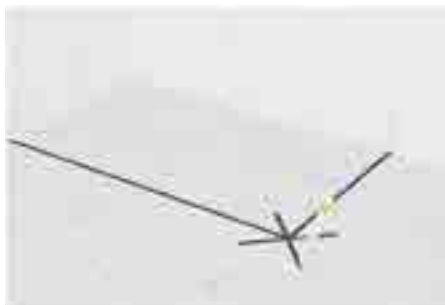


Proizvod	HL511N	HL521	HL570
Oznaka	Vertikalni sifon za tuš-kadu sa kromiranim poklopcem	Pliutki sifon za tuš-kadu sa kuglastim zglobovima i kromiranim poklopcem	Sifon za tuš-kadu za plitke tuš-kade postavljene na estrih
Funkcija	Za sifoniranje tuš-kade sa odvodnim otvorom Ø 90 mm	Za sifoniranje tuš-kade sa odvodnim otvorom Ø 90 mm	Sustavno rješenje za vodonepropusnu vezu između hidroizolacije i odvodnog tijela.

HL tuš kade - upute za ugradnju HL570



1. Izmjerite udaljenosti od sredine otvora u tuš kadi



2. Prenesite sredinu otvora za odvod tuš-kade na podnu konstrukciju.



3. Postavite predložak za montažu u smjeru odvodne cijevi i označite položaje rupa za bušenje.



4. Izbušite rupe



5. Pričvrstite odvodno tijelo na podnu konstrukciju pomoću montažnih nosača.



6. Spojite odvodno tijelo na odvodnu cijev, prilagodite nagib cijevi pomoću montažnih nosača.



7. Ugradite estrih vodoravno



8. Nakon što se estrih stvrdne, pilom odrežite višak odvodnog tijela koji viri iznad estriha



9. Umetnite brtveni set s integriranim savitljivim elementom u odvod, okrenite zaštitni poklopac i ponovno ga umetnite.



10. Nanesite hidroizolacijski premaz ispod i iznad brtvenog ovratnika (sendvič metoda) i na cijelo područje tuša. Osigurajte sve točke spajanja brtvenom trakom.



11. Uklonite zaštitni poklopac, fleksibilni element može apsorbirati bočna odstupanja do 4 cm (+/- 2 cm od središta).



12. Umetnite odvodni ventil u otvor tuš kade i čvrsto ga privijte na sigurnosnu maticu pomoću montažnog ključa / zaštitnog uređaja tako da brtva sigurnosne matice čvrsto sjedi na donjoj strani tuš-kade (nepropusnost !!)

HL tuš kade - upute za ugradnju HL570



13. Postavite tuš kadu na estrih



14. Povucite donji prsten savitljivog elementa prema glavi ventila



15. Povucite donji prsten savitljivog elementa na ploču ventila i tako čvrsto spojite odvod i tuš kadu. U otvor za odvod umetnite montažni ključ / građevinsku zaštitu. Zatim napravite ispitivanje vodonepropusnosti



16. Nanesite ljepilo za pločice



17. Postavite pločice



18. Presjek kroz podnu konstrukciju.



19. Izvadite montažni ključ / građevinsku zaštitu, umetnite umetak za zadržavanje mirisa (2-dio) u odvod, stavite poklopac.



20. Gotovo!



HL Sifoni za tuš kade - Proizvodi - Podaci

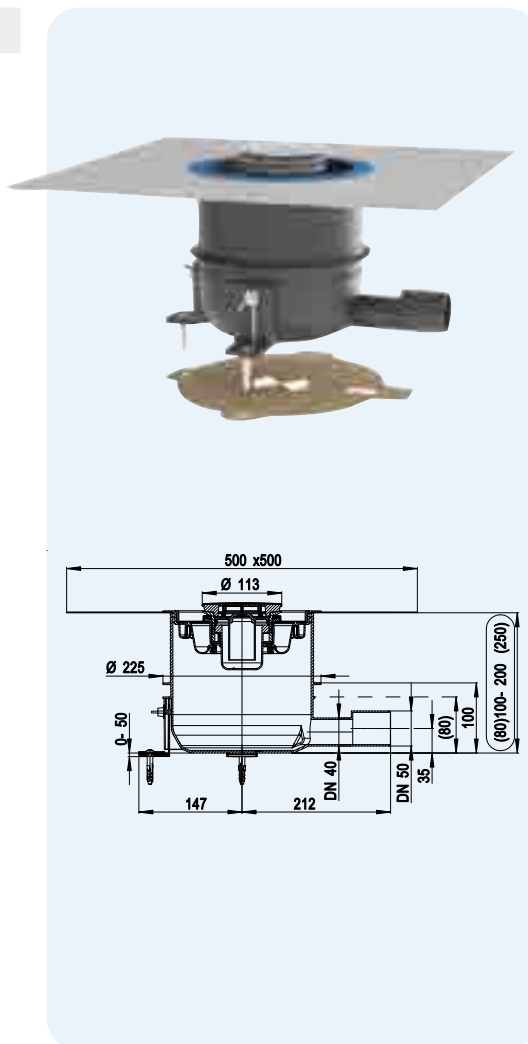
HL570 Kompletni instalacijski set za plitke tuš kade s poklopcem od nehrđajućeg čelika

HL570.0 Kompletni instalacijski set za plitke tuš kade, bez poklopca od nehrđajućeg čelika

HL570.0-Plan Kompletni instalacijski set za plitke tuš kade sa ravnim dosjedom navojnog ventila, bez poklopca

Podaci

Protok	0,5 l/s
Materijal	PP/TPE/INOX
Ugradbena visina	80 - 200 mm (250 mm)
Vidljivi dijelovi	HL570: Poklopac Ø 113 mm, Polirani INOX HL570.0: bez poklopca
Priključak	za odvodni otvor Ø 90 mm
Izlaz	DN40/50 horizontalno
Zatvarač neugodnih mirisa	izmjenjiv
Standard	EN 274 ÖNORM B 3407
Visina vodenog stupca	50 mm
Sadržaj isporuke	Odvodno tijelo sa zaštitnim poklopcem, 3 montažna nosača za fiksiranje, šablona za bušenje, brtvena garnitura sa integriranim savitljivim elementom (plavi), poklopac, odvodni ventil s ključem za montažu i dvodijelnim sifonom
Dodatna informacija	Tijelo odvoda postavljeno je u estrih i povezano s hidroizolacijom pomoću brtvene garniture. Plitka tuš kade čvrsto je spojena na fleksibilni element brtvenog seta preko odvodnog ventila. Fleksibilni element omogućuje bočna odstupanja do 4 cm (+/-2cm od središta)
	Zvučno izolirano Ispitni certifikat: www.hl.at Lista kompatibilnosti sa odgovarajućom tuš kadom: www.hl.at
Preporučeno za	Plitke tuš kade izrađene od emajla, kamena, akrila, mineralnog materijala ... s odvodnim otvorom Ø 90 mm
Accessories	Navojni ventil HL0570.1E-Plan za tuš kade koje NE zadovoljavaju standardne specifikacije za geometriju odvodnog otvora prema EN251.



HL-br.	Dimenzija	Poklopac	Težina	EAN	Kom./Pak.
570	DN40/50	INOX V2A	1329 g	+049998	1
570.0	DN40/50	-	1240 g	+050017	1
570.0-Plan	DN40/50	-	1300 g	+051823	1

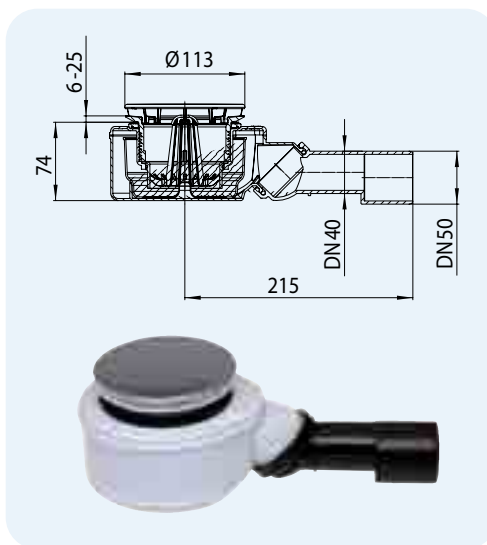


HL0570.1E-Plan



HL520F Sifon za tuš-kadu za odvodni otvor Ø 90 mm, okretni priključak DN40/50
Podaci

Protok	0,60 l/s
Materijal	PP/PE
Vidljivi dijelovi	Poklopac Ø 112 mm, polirani INOX
Priključak	za odvodni otvor kade Ø 90 mm
Izlaz	od horizontalno do vertikalno podesiv DN40/50
Zatvarač neugodnih mirisa	izmjenjiv
Standard	EN274
Visina vodenog stupca	50 mm
U isporuci još sadržano	Hvatač kose, privremena građevinska zaštita ujedno ključ za montažu
Dodatna informacija	Ugradbena visina 74 mm!



HL-br.	Dimenzija	Poklopac	Protok	Ugradbena visina	Težina	EAN	Kom./Pak.
520F	DN40/50	INOX	0,6 l/s	74 mm	530 g	+037452	1
520F.0	DN40/50	-	0,6 l/s	74 mm	390 g	+037476	1
520	DN50	INOX	0,9 l/s	83 mm	530 g	+031122	1

HL522... INOX-poklopci u boji za HL520-, HL570- i HL522-seriju
Podaci

Ø	112 mm
Materijal	HL522.1: Polirani INOX HL522.11: Pozlaćeni mesing HL522.2: Plemeniti mesing HL522.3: INOX, bijelo obojen

HL522.1

HL522.11

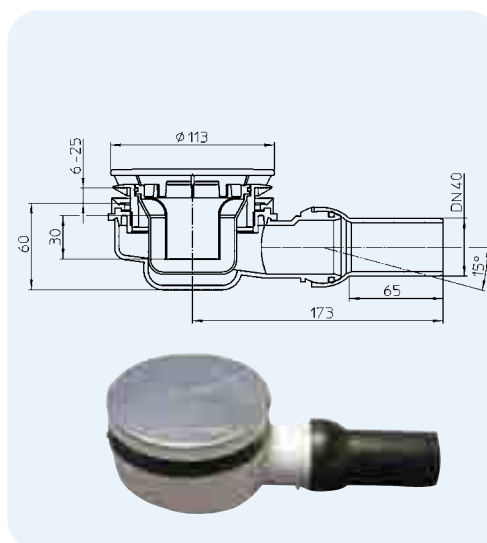
HL522.2

HL522.3


HL-br.	Boja	Težina	EAN	Kom./Pak.
522.1	INOX	139 g	+008902	1
522.11	Pozlaćeni mesing	139 g	+008926	1
522.2	Plemeniti mesing	139 g	+008940	1
522.3	Bijelo	139 g	+ 008964	1

HL521 Plitki sifon za tuš-kadu DN 40 sa kuglastim zglobom za odvodni otvor Ø 90 mm
Podaci

Protok	0,42 l/s
Materijal	PP/PE
Vidljivi dijelovi	INOX-poklopac
Priključak	za odvodne otvore Ø 90 mm
Izlaz	s podesivim kuglastim zglobom 0 -15° DN40
Zatvarač zadaha	Izmjenjiva gumena membrana
Standard	EN274
Visina vodenog stupca	30 mm
Dodatna informacija	Ugradbena visina 60 mm!

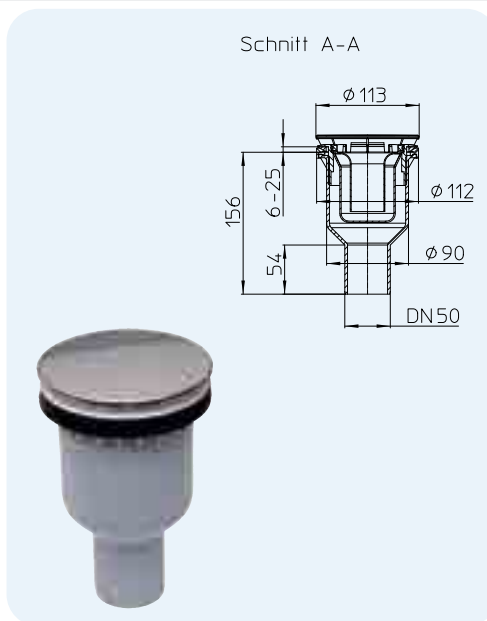


HL-br.	Dimenzija	Težina	EAN
HL521	DN40	410 g	+033263

HL511N Vertikalni sifon za tuš-kadu sa odvodnim otvorom Ø 90 mm

Podaci

Protok	0,53 l/s
Materijal	PP
Vidljivi dijelovi	Poklopac Ø 113 mm, polirani INOX
Priključak	za odvodni otvor Ø 90 mm
Izlaz	DN50 vertikalni
Zatvarač neugodnih mirisa	izmjenjiv
Standard	EN274
Visina vodenog stupca	50 mm
Dodatno sadržano u isporuci	Hvatač kose, privremena građevinska zaštita ujedno ključ za montažu
Dodatna informacija	vertikalni izlaz

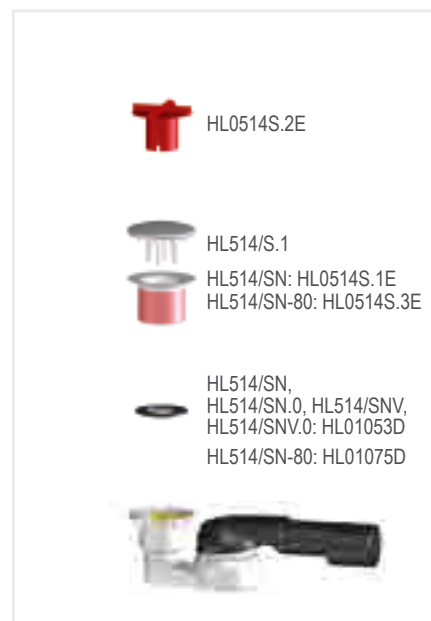
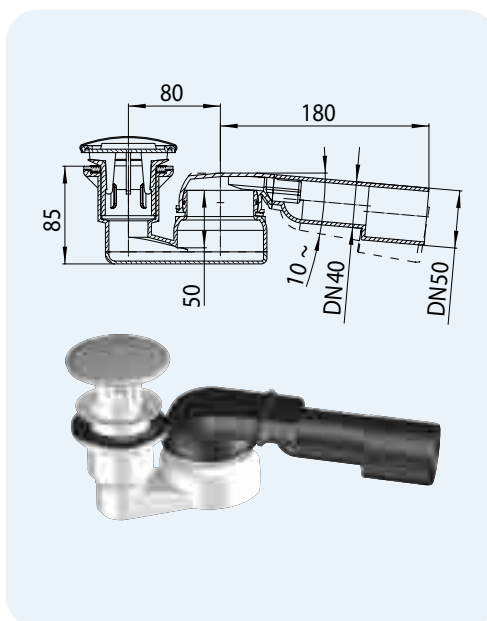


HL-br.	Dimenzija	Poklopac	Težina	EAN	Kom./Pak.
HL511N	DN50	INOX	300 g	+034895	1

HL514/SN... Sifon za tuš-kadu 6/4" sa kuglastim zglobovima, (Poklopcem uz mogućnost priključka cijevi)

Podaci

Protok	HL514/SN, HL514/SN-80, HL514/SNV: 0,48 l/s HL514/SN.0, HL514/SNV.0: 0,48 l/s
Materijal	PP (Polipropilen) Izlaz PE (Polietilen): za klizno utično spajanje ili čelono varenje
Vidljivi dijelovi	HL514/SN: Poklopac INOX Ø 86 mm, HL514/SN.0, HL514/SNV.0: bez poklopcia, kao pribor u različitim bojama
Priključak	HL514/SN, HL514/SNV, HL514/SN.0, HL514/SNV.0: za odvodni otvor Ø 52 mm HL514/SN-80: odvodni ventil Ø 80 mm za odvodne otvore Ø 62 mm
Izlaz	horizontalno, kuglasti zglob: 280° okretan, 10° podesiv nagib DN 40/50
Priključak crijeva	HL514/SNV, HL514/SNV.0: mogućnost priključka 8 - 13 mm
Standard	EN274
Visina vodenog stupca	50 mm



HL-br.	Dimenzija	Poklopac	Priključak crijeva	Težina	EAN	Kom./Pak.
514/SN	DN40/50	INOX	-	330 g	+004751	10
514/SN-80	DN40/50	INOX	-	335 g	+004775	1
514/SN.0	DN40/50	-	-	235 g	+004799	10
514/SNV	DN40/50	INOX	8 - 13 mm	330 g	+004911	10
514/SNV.0	DN40/50	-	8 - 13 mm	235 g	+010776	10

HL514/S... INOX-poklopci u boji za HL514/SN i HL514/SNV

Podaci

Ø	86 mm
Materijal	HL514/S.1: INOX HL514/S.11: Pozlaćeni mesing HL514/S.2: Plemeniti mesing HL514/S.3: INOX, bijelo obojen

HL514/S.1



HL514/S.11



HL514/S.2



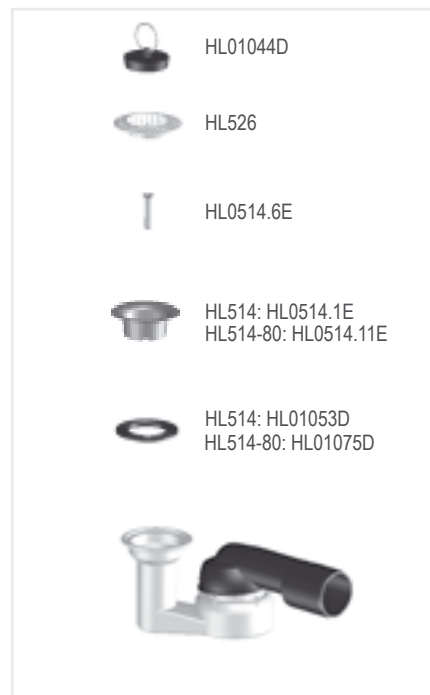
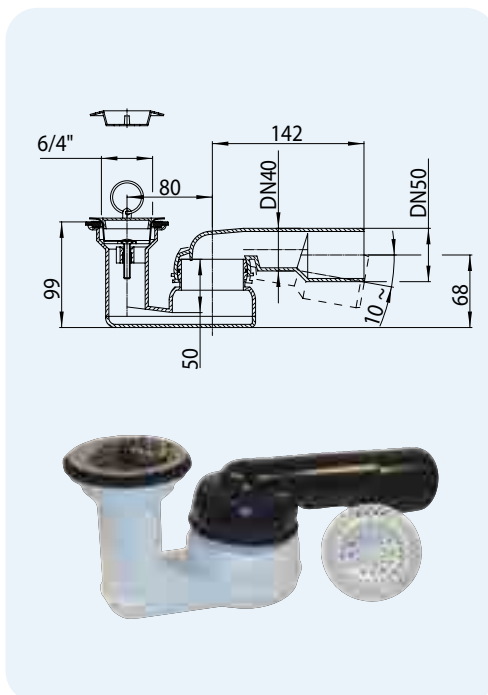
HL514/S.3



HL-br.	Boja	Težina	EAN	Kom./Pak.
514/S.1	INOX	95 g	+405138	1
514/S.11	Pozlaćeni mesing	95 g	+425136	1
514/S.2	Plemeniti mesing	95 g	+425143	1
514/S.3	Bijelo	95 g	+ 525140	1

HL514 Sifon za tuš-kadu 6/4" sa kuglastim zglobom i čepom
Podaci

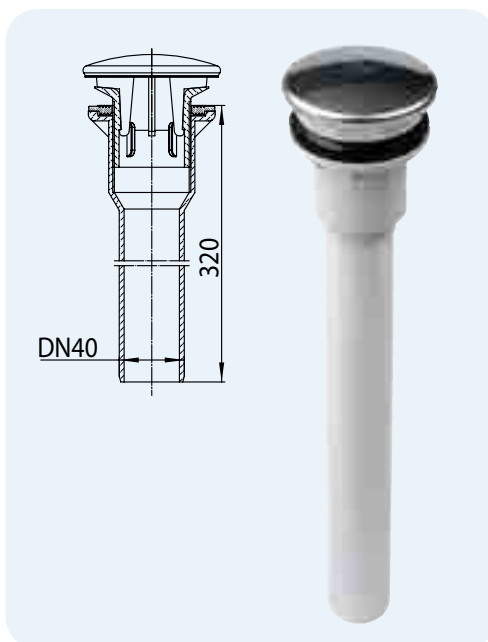
Protok	0,58 l/s
Materijal	PP (Polipropilen), Izlaz PE (Polietilen): za klizno utično spajanje ili čeonu varenje
Vidljivi dijelovi	INOX
Priključak	HL514: Ventilni tanjur 6/4" za odvodne otvore 52 mm, HL514-80: Odvodni ventil Ø 80 mm za odvodne otvore Ø 62 mm
Izlaz	horizontalno, kuglasti zglob: 280° okretan, 10° podesiv nagib HL514, HL514-80: DN 40/50
Priključak crijeva	-
Standard	EN274
Visina vodenog stupca	50 mm
U isporuci još sadržano	Odvodni čep i hvatač kose 6/4"



HL-br.	Dimenzija	Težina	EAN	Kom./Pak.
514	DN40/50	275 g	+305148	10
514-80	DN40/50	260 g	+514809	1

HL513/S Vertikalni priključak tuš-kade 6/4"
Podaci

Protok	0,75 l/s
Materijal	PP (Polipropilen)
Vidljivi dijelovi	Poklopac INOX Ø 86 mm
Priključak	Ventilni tanjur 6/4" za odvodne otvore Ø 52 mm
Izlaz	vertikalni DN40
Standard	EN274
U isporuci još sadržano	bez sifona



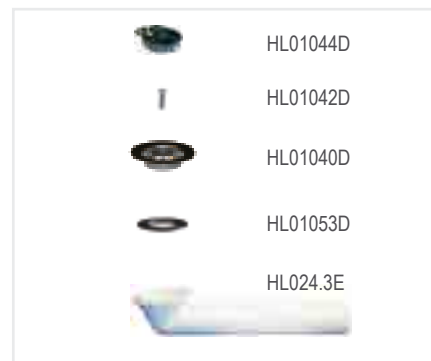
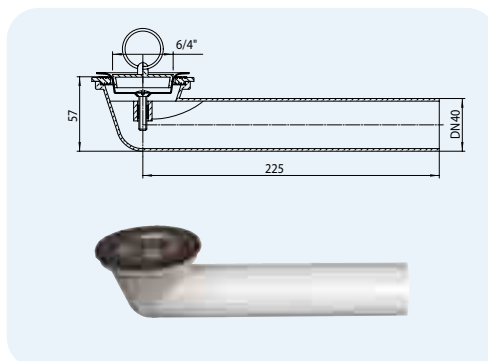
HL-br.	Dimenzija	Poklopac	Težina	EAN	Kom./Pak.
513/S	DN40	INOX	420 g	+513000	1
513/S.0	DN40	-	325 g	+513017	1

HL Sifoni za tuš-kade – Proizvodi – Pribor

HL16.1 Priključno koljeno za tuš-kadu

Podaci

Materijal	PP (Polipropilen)
Priključak	Odvodni ventil 6/4"
Izlaz	horizontalno, DN 40/50



HL-br.	Dimenzija	Težina	EAN	Kom./Pak.
16.1	DN40	150 g	+301614	1

HL515, HL515/S, HL517 Preljevna plexi-cijev

Podaci

Materijal	Polikarbonat
Dimenzija	HL515, HL515/S: h = 100 mm HL517: h = 105 mm
Dodatna informacija	HL515: za HL514 i HL80.2(H) HL515/S: za HL514/SN(V) i HL513/S HL517: za HL520- i HL522-seriju sve standardne cijevi dostupne su po narudžbi i duže

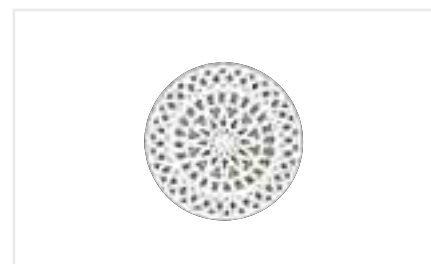
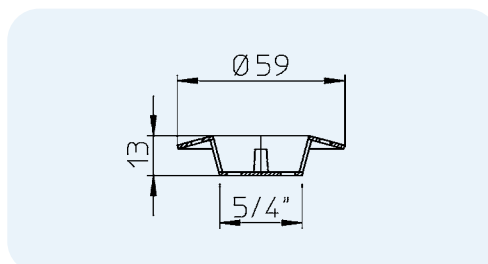


HL-br.	Dimenzija	Težina	EAN	Kom./Pak.
515	h = 100 mm	42 g	+305155	1
515/S	h = 100 mm	42 g	+315154	1
517	h = 105 mm	87 g	+008810	1

HL525, HL526 Hvatač kose

Podaci

Materijal	PE (Polietilen)
Dimenzija	HL525: 5/4" HL526: 6/4"



HL-br.	Dimenzija	Težina	EAN	Kom./Pak.
525	5/4"	12 g	+305254	1
526	6/4"	12 g	+305261	1



SIPHONS ABLÄUFE

503 x 303
380 x 180
304 x 104



33

71,5

108

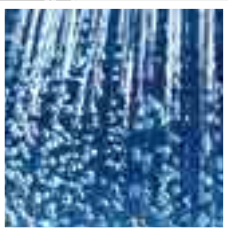
133

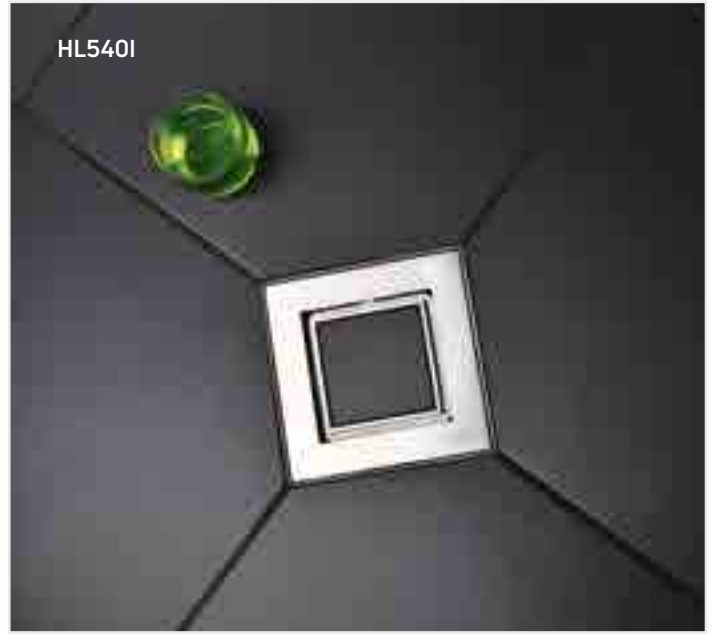


HL Sistemiska rješenja

5. Podoravni tuševi

5





HL Systemska rješenja za podoravne tuševe

Osnovne informacije za projektiranje i izvođenje

Podoravni popločani tuš prostori vrlo su popularni kod investitora i krajnjih korisnika. Prednosti su očigledne: Optički i stvarno veći prostor tuša kao i prostorije, mogućnost individualnog oblikovanja tuš prostora sa različitim odvodnim sistemima.

Ispostavilo se da je u gradnji razlika između teorije i prakse veća u praksi nego u teoriji. Zbog nedovoljnog savjetovanja investitora ali i zbog neorganizacije zanatskih radova, znači zidara, instalatera, keramičara, često krajni rezultat radova donose razočaranje i nezadovoljstvo krajnjem korisniku. Kako bismo se tome suprotstavili, u nastavku želimo naglasiti neke važne točke o kojima se treba posebno voditi računa kod projektiranja i izvođenja:

▲ Korisna visina podne konstrukcije

Kod sanacije se instalater često susreće sa niskim podnim konstrukcijama za koje su neophodna niska odvodna rješenja. Također treba uzeti u obzir da kod podoravnih tuševa pad na pločicama mora iznositi minimalno 2% kako bi otjecanje vode sa tih prostora bilo učinkovito i pouzdano!

▲ Odvodni učinak

Protok armature mora biti usklađen sa odvodnim učinkom odvoda (protok armature + 20% = minimalni protok odvoda). Protok podnih slivnika u skladu sa EN 1253-2 ispituje se sa vodenim stupcem od 20mm iznad uljevne rešetke.

▲ Hidroizolacija

Popločani tuševi su među najopterećenijim prostorima od vlage (po ÖNORM B 2207 stupanj opterećenja W4). Cementne fuge između pločica nisu trajno vodonepropusne, iz tog razloga neophodno je hidroizolirati površinu ispod pločica odnosno ljepila za pločice, takozvana alternativna hidroizolacija. Neuralgična mjesta prilikom izoliranja su prelazi između slivnika i hidroizolacije koja se nanosi najčešće u tekućem stanju na cementnu košuljicu. Kvalitetni proizvodi opremljeni su sa odgovarajućim prihvatima izolacije. HL odvodna rješenja također omogućuju otjecanje vode ispod pločica u slivnik.

▲ Izbor sistema odvodnje:

Točkasta odvodnja



▲ Prednosti točkaste odvodnje:

Nepostojanje klina na prijelazu mokre i suhe podne površine rezultirajući padom, koji nastaje kod linijske odvodnje. Mala površina slivnika omogućava lako i jednostavno čišćenje i održavanje. Kombinacija točkaste odvodnje sa malim dimenzijama pločica i diagonalno postavljanje može se idealno uklopiti. Pozicija slivnika se može individualno izabrati i prilagoditi pločicama.

Linijska odvodnja



▲ Prednosti linijske odvodnje:

Jednostavno izvođenje pada zbog naglona samo u jednom pravcu. Korištenje velikih formata pločica idealno je za postavljanje takvih površina. Preporučujemo pozicioniranje tuš-kanalice uz zid ili blizu zida kako nebi kanalicica bila u prostoru stajanja prilikom tuširanja. Osim toga tako sprječavamo preljevanje vode u suhi dio kupaonice.

▲ Sifoniranje

Prema EN 12056-2, sifoni za mirise unutar zgrada moraju imati vodenu brtvu od najmanje 5 cm visine kako bi se spriječilo moguće isušivanje ili spriječili negativni ili pozitivni pritisci koji se mogu pojaviti. Ako se zbog male podne konstrukcije (renovacija) može odabrati samo plitka izvedba slivnika, to obično ide na štetu visine u sifonu. U tom slučaju odvod mora biti opremljen dodatnom mehaničkom zaštitom od mirisa. Za ovaj slučaj, HL sustavi opremljeni su provjerenim sustavom Primusblue. Primusblue je kombinirani sifon s vodom za brtvljenje i mehaničkom barijerom protiv mirisa, koji nudi apsolutnu nepropusnost mirisa iz kanalizacije. Uz nepropusnost do +800 Pa nadtlaka i -400 Pa podtlaka, Primusblue omogućuje veću sigurnost u usporedbi s konvencionalnim vodenim sifonima s 50 mm vode za brtvljenje. Još jedna prednost je nepovratna funkcija do tlaka od 0,5 mWs. Povratni tok otpadne vode iz nepovoljno postavljenih odvodnih cijevi (npr. iz kade ili kod povratnog ispiranja bazena) učinkovito je spriječen. Kako bi se osiguralo pravilno otjecanje vode, potrebno je osigurati odgovarajuću ventilaciju odvodnih cijevi.

Prema EN 12056-2 i ÖNORM B2501, ukoliko je mjesto odvodnje udaljeno više od 4 m od vertikale, potrebno je dodatno ventilirati odvodnu cijev. Ovo je obično najekonomičnije moguće riješiti ugradnjom ventilacijskog ventila (npr. HL905N).

▲ Koordinacija radova

Kod ugradnje podoravnih tuševa obično su 3 različita „majstora“ umješana: instalater, zidar i keramičar. Greške prilikom ugradnje koje čine krajnjeg kupca ili korisnika nezadovoljnim mogu se unaprijed spriječiti kroz komunikaciju i koordinaciju umješanih majstora. Zato se preporučuje instalacija odgovorne institucije sa zadatkom koordinacije i nadzorom radova.

▲ Dizajn

Ovisno o boji, veličini i načinu postavljanja pločica HL nudi razne vidljive elemente odgovarajući svakom ukusu. Zbog toga što su naknadne izmjene načelno moguće, potrebno je krajnjeg kupca ili korisnika o mogućnostima vidljivih dijelova na vrijeme informirati.

HL Podoravni tuševi - Primjeri ugradnje

HL053S Tuš kanalica



HL053WS „Wall“ Tuš kanalica



HL531Prblue Tuš kanalica Primus blue

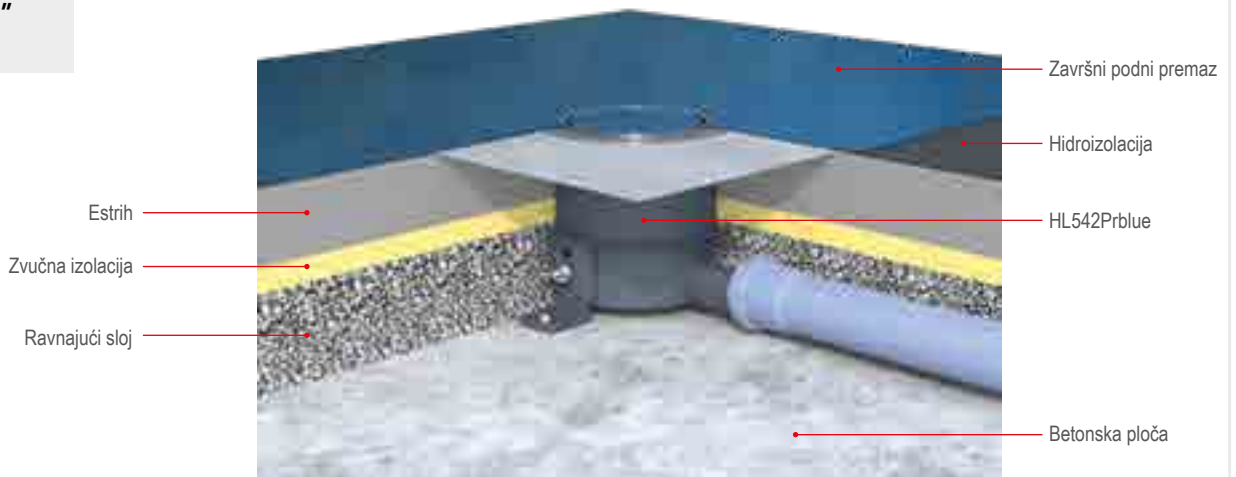


HL Podoravni tuševi - Primjeri ugradnje

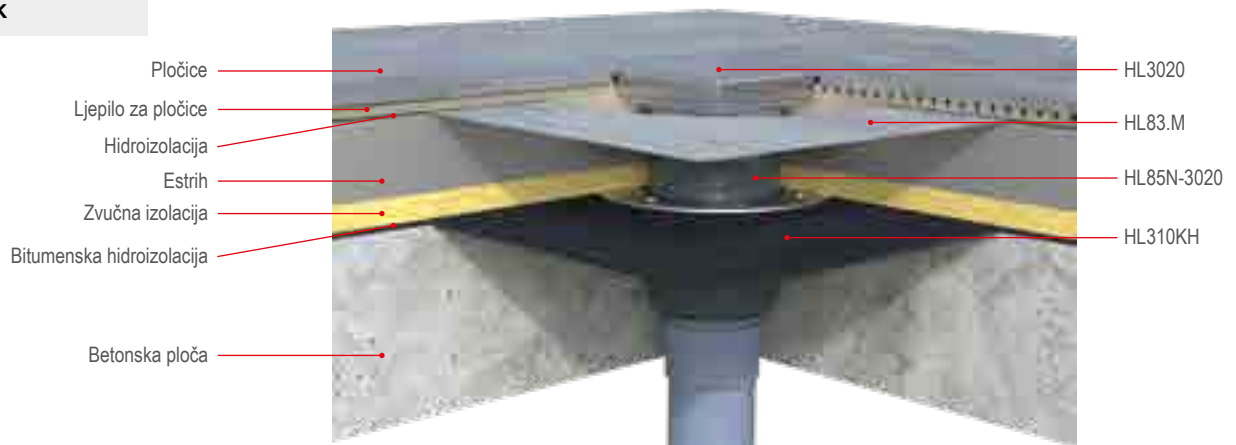
HL540/541 „Primus Drain / Primus blue“ Tuš slivnik



HL542Prblue „Primus Drain / Primus blue“ Tuš slivnik



HL310KH-3020 „Primus Drain / Primus blue“ Tuš slivnik



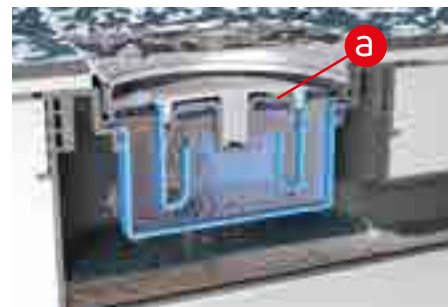
Primus **blue** sifon – način rada



„Primus **blue**“ – novi HL hibridni sifonski umetak za tuševe i podne slivnike – funkcioniра mehanički i hidraulički. Sprječava neugodne mirise neovisno o podtlaku, nadtlaku ili u slučaju kad voda u sifonu ispari.



Voda prolaskom kroz sifon otvara (podigne) ventil (a).



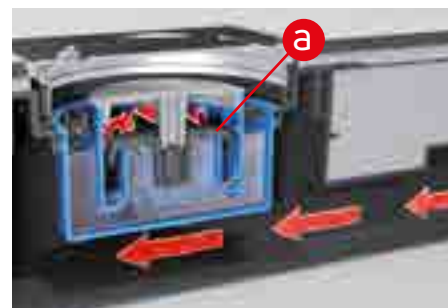
Kada je ventil otvoren, voda slobodno prolazi kroz sifon kao kod običnog sifona.



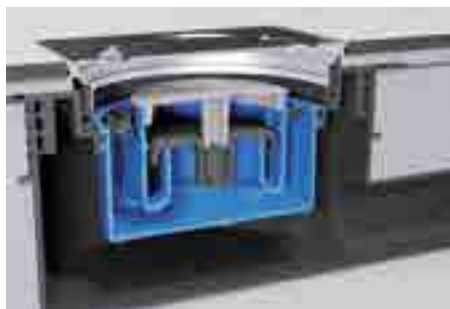
Kada voda prestane dotjecati, ventil se zatvara i voda ostaje u sifonskom umetku.



Kod podtlaka u kanalizaciji: težina ventila zajedno sa vodom u sifonu sprječava povlačenje (isisavanje) vode iz sifona.



Kod nadtlaka u kanalizaciji: ventilni disk naliježe na sjedište ventila tako da mirisi ne mogu ući u prostoriju. Dodatna prednost je da sifonski umetak sprječava povrat vode iz kanalizacije kroz sifon.



U slučaju da voda u sifonu ispari (npr. kod podnog grijanja), mehanički sifon ne dozvoljava neugodnim mirisima ulaz u prostoriju.

Primus blue



HL Podoravni tuševi - Upute za ugradnju HL540/541



1. Odrediti poziciju slivnika, postaviti montažnu šablonu u pravcu odvodne cijevi i obilježiti rupe za bušenje.



2. Izbušiti rupe



3. Postaviti slivnik, pričvrstiti ga pomoću pričvrstnih nosača na betonsku konstrukciju i spojiti sa odvodnom instalacijom.



4. Postaviti odvodnu cijev u padu i tijelo slivnika pričvrstiti vodoravno pomoću pričvrstnih nosača.



5. Ispuniti cementnu košuljicu u tuš-prostoru sa minimalnim padom od 2%.



6. Cijevni dio slivnika koji je ostao iznad površine cementne košuljice potrebno je skratiti ravno sa površinom cementne košuljice.



7. Postaviti brtvenu prirubnicu u slivnik, okrenuti i ponovno umetnuti u slivnik privremenu građevinsku zaštitu.



8. Nanijeti premaz hidroizolacije preko kompletnog tuš-prostora i osigurati sve prelaze brtvenim trakama zbog premošćivanja pukotina. Obostrano premazati brtvenu prirubnicu hidroizolacijom.



9. Postaviti završni okvir sa građevinskom zaštitom u slivnik te, ukoliko je potrebno, skratiti nastavak.



10. Završni element okretanjem (360°) prilagoditi smjeru postavljanja pločica.



11. Ukloniti građevinsku zaštitu i postaviti INOX-rešetku.



12. Gotovo

HL Podoravni tuš – upute za ugradnju HL542Prblue



1. Odredite položaj odvoda, postavite šablonu za ugradnju u smjeru odvodne cijevi i označite položaj za bušenje rupa.



2. Izbušite rupe i pričvrstite tijelo odvoda na betonsku ploču pomoću pričvrstnih nosača i vijaka.



3. Spojite tijelo odvoda na odvodnu cijev. Podesite visinu i nagib cijevi pomoću nosača za pričvršćivanje, poravnajte tijelo odvoda vodoravno kao što je prikazano na slici 3.



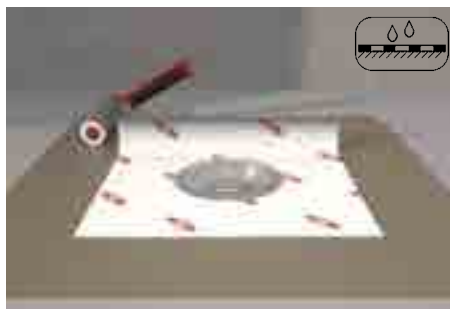
4. Izradite podnu strukturu s nagibom od minimalno 2% u estrihu.



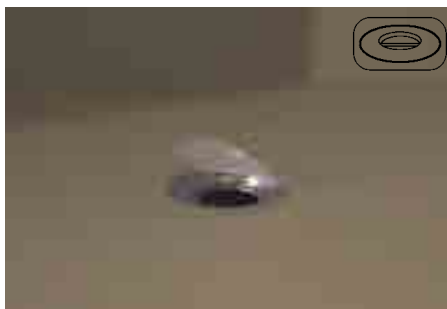
5. Nakon što se estrih stvrdne, pilom odrežite višak cijevi u ravni s podom.



6. Umetnite brtvenu garnituru u tijelo slivnika.



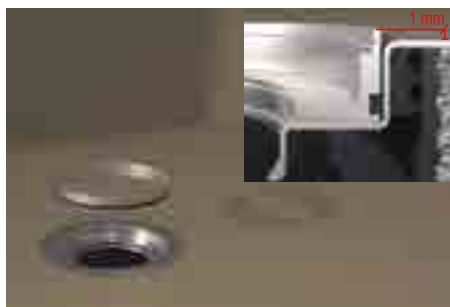
7. Nanesite hidroizolaciju ispod i iznad brtvene garniture (sendvič metoda), kao i u cijeloj zoni tuširanja. Sve spojne točke opremite trakama za brtvljenje.



8. Uklonite zaštitnu foliju



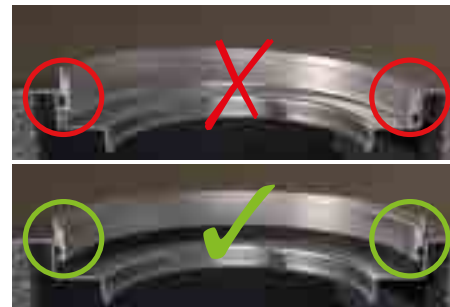
9. Hidroizolacijski sloj povezuje se s pribornicom od nehrđajućeg čelika brtvene garniture kao što je prikazano na slici 9.



10. Umetnite okrugli okvir od nehrđajućeg čelika s O-prstenom u brtvnu garnituru, visina okvira je 1 mm = debljina premaza, vidi sliku 10.2.



11. Okrugli okvir od nehrđajućeg čelika također se može podesiti na potrebnu visinu premaza s jednim ili u kombinaciji s više podložnih prstenova. Visina se podešava u koracima od 1 mm. Raspon podešavanja je između 1 - 7 mm.



12. Provjerite je li okrugli okvir od nehrđajućeg čelika pravilno postavljen.

HL Podoravni tuš – upute za ugradnju HL542Prblue



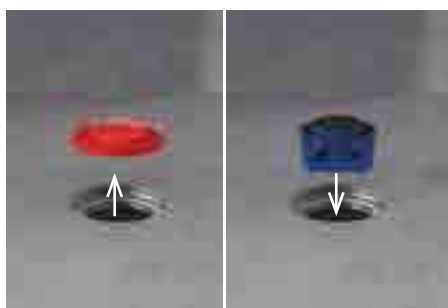
13. Očistite priрубnicu od nehrđajućeg čelika i umetnite privremeni zaštitni poklopac.



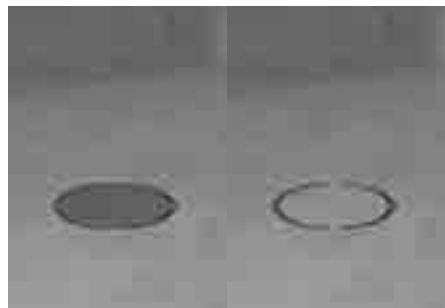
14. Nanesite premaz prema uputama proizvođača



15. Završetak premaza u ravnini s okruglim okvirom od nehrđajućeg čelika..



16. Uklonite privremeni zaštitni poklopac i umetnite sifonski umetak Primusblue.



17. Kombinirani poklopac od nehrđajućeg čelika može se umetnuti s izgledom nehrđajućeg čelika ili s premazom.

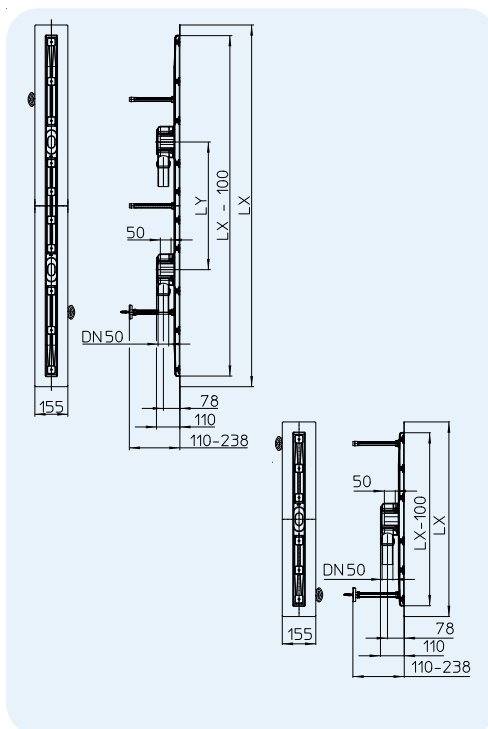


HL Podoravni tuševi – Proizvodi – Podaci

HL50F.0 INOX-tuš-kanalica za ugradnju u prostor UGRADBENA VISINA 110 MM !

Podaci

Protok	600 – 1300 mm Dužina = 0,8 l/s 1400 – 2100 mm Dužina = 1,4 l/s
Materijal	INOX 1.4301/PP (Polipropilen)
Izlaz	DN50 kuglasti priključak
Ugradbena visina	110 mm
Standard	EN 1253
Visina vodenog stupca	50 mm
Dodatna informacija	sifonski umetak se prilikom čišćenja može izvaditi, 5 cm široka pješčana prirubnica garantira sigurno povezivanje sa hidroizolacijom, izvedba bez okvira omogućava individualan završetak pločice nezavisno od debljine pločica i drenažu vode na hidroizolaciji
Dodatno sadržano u isporuci	Zvučno izolirane nožice za precizno podešavanje visine kanalice, dvije šablone za precizno postavljanje keramike do kanalice, dva završna profila za izradu završne lajsne oko kanalice

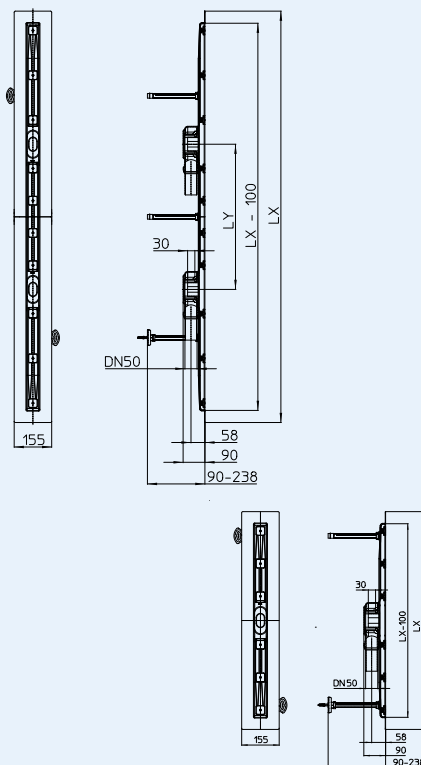


Ukoliko se koriste keramičke pločice, preporučamo korištenje završnih profila za pločice kako bi se mogao izvesti precizan završetak do kanalice

HL-br.	Materijal	Dimenzija	Dužina LX	Dužina LY	Protok	Težina	EAN	Kom./Pak.
HL50F.0/60	INOX	DN50	600 mm		0,8l/s	2261 g	+024599	1
HL50F.0/70	INOX	DN50	700 mm		0,8l/s	2488 g	+024612	1
HL50F.0/80	INOX	DN50	800 mm		0,8l/s	2729 g	+024636	1
HL50F.0/90	INOX	DN50	900 mm		0,8l/s	2937 g	+024650	1
HL50F.0/90.2	INOX	2 x DN50	900 mm	200 mm	1,4l/s	3194 g	+032433	1
HL50F.0/100	INOX	DN50	1000 mm		0,8l/s	3224 g	+024674	1
HL50F.0/100.2	INOX	2 x DN50	1000 mm	300 mm	1,4l/s	3480 g	+032440	1
HL50F.0/110	INOX	DN50	1100 mm		0,8l/s	3525 g	+024698	1
HL50F.0/110.2	INOX	2 x DN50	1100 mm	300 mm	1,4l/s	3782 g	+032457	1
HL50F.0/120	INOX	DN50	1200 mm		0,8l/s	3760 g	+024711	1
HL50F.0/120.2	INOX	2 x DN50	1200 mm	400 mm	1,4l/s	4017 g	+032464	1
HL50F.0/130	INOX	DN50	1300 mm		0,8l/s	3966 g	+024735	1
HL50F.0/130.2	INOX	2 x DN50	1300 mm	400 mm	1,4l/s	4150 g	+032471	1
HL50F.0/140	INOX	2 x DN50	1400 mm	500 mm	1,4l/s	5840 g	+030545	1
HL50F.0/150	INOX	2 x DN50	1500 mm	500 mm	1,4l/s	6120 g	+030569	1
HL50F.0/160	INOX	2 x DN50	1600 mm	600 mm	1,4l/s	6260 g	+030583	1
HL50F.0/170	INOX	2 x DN50	1700 mm	600 mm	1,4l/s	6600 g	+030606	1
HL50F.0/180	INOX	2 x DN50	1800 mm	700 mm	1,4l/s	6820 g	+030620	1
HL50F.0/190	INOX	2 x DN50	1900 mm	700 mm	1,4l/s	7060 g	+030644	1
HL50F.0/200	INOX	2 x DN50	2000 mm	800 mm	1,4l/s	7240 g	+030668	1
HL50F.0/210	INOX	2 x DN50	2100 mm	800 mm	1,4l/s	7560 g	+030682	1

HL50FF.0 INOX-tuš-kanalica za ugradnju u prostor, (plitka) UGRADBENA VISINA 90 MM !
Podaci

Protok	600 – 1300 mm Dužina = 0,7 l/s 1400 – 2100 mm Dužina = 1,2 l/s
Materijal	INOX 1.4301/PP (Polipropilen)
Izlaz	DN50 kuglasti priključak
Ugradbena visina	90 mm
Visina vodenog stupca	30 mm
Dodatna informacija	sifonski umetak se prilikom čišćenja može izvaditi, 5 cm široka pješčana prirubnica garantira sigurno povezivanje sa hidroizolacijom, izvedba bez okvira omogućava individualan završetak pločice nezavisno od debljine pločica i drenažu vode na hidroizolaciji
Dodatno sadržano u isporuci	Zvučno izolirane nožice za precizno podešavanje visine kanalice, dvije šablone za precizno postavljanje keramike do kanalice, dva završna profila za izradu završne lajsne oko kanalice



Ukoliko se koriste keramičke pločice, preporučamo korištenje završnih profila za pločice kako bi se mogao izvesti precizan završetak do kanalice

HL-br.	Materijal	Dimenzija	Dužina LX	Dužina LY	Protok	Težina	EAN	Kom./Pak.
HL50FF.0/60	INOX	DN50	600 mm		0,7l/s	2261 g	+029761	1
HL50FF.0/70	INOX	DN50	700 mm		0,7l/s	2488 g	+029778	1
HL50FF.0/80	INOX	DN50	800 mm		0,7l/s	2729 g	+029785	1
HL50FF.0/90	INOX	DN50	900 mm		0,7l/s	2937 g	+029792	1
HL50FF.0/90.2	INOX	2 x DN50	900 mm	200 mm	1,2l/s	3135 g	+035717	1
HL50FF.0/100	INOX	DN50	1000 mm		0,7l/s	3224 g	+024834	1
HL50FF.0/100.2	INOX	2 x DN50	1000 mm	300 mm	1,2l/s	3422 g	+035724	1
HL50FF.0/110	INOX	DN50	1100 mm		0,7l/s	3525 g	+024858	1
HL50FF.0/110.2	INOX	2 x DN50	1100 mm	300 mm	1,2l/s	3723 g	+035731	1
HL50FF.0/120	INOX	DN50	1200 mm		0,7l/s	3760 g	+024872	1
HL50FF.0/120.2	INOX	2 x DN50	1200 mm	400 mm	1,2l/s	3958 g	+035748	1
HL50FF.0/130	INOX	DN50	1300 mm		0,7l/s	3966 g	+024896	1
HL50FF.0/130.2	INOX	2 x DN50	1300 mm	400 mm	1,2l/s	4164 g	+035755	1
HL50FF.0/140	INOX	2 x DN50	1400 mm	500 mm	1,2l/s	5840 g	+033362	1
HL50FF.0/150	INOX	2 x DN50	1500 mm	500 mm	1,2l/s	6120 g	+033379	1
HL50FF.0/160	INOX	2 x DN50	1600 mm	600 mm	1,2l/s	6260 g	+033386	1
HL50FF.0/170	INOX	2 x DN50	1700 mm	600 mm	1,2l/s	6600 g	+033393	1
HL50FF.0/180	INOX	2 x DN50	1800 mm	700 mm	1,2l/s	6820 g	+033409	1
HL50FF.0/190	INOX	2 x DN50	1900 mm	700 mm	1,2l/s	7060 g	+033416	1
HL50FF.0/200	INOX	2 x DN50	2000 mm	800 mm	1,2l/s	7240 g	+033423	1
HL50FF.0/210	INOX	2 x DN50	2100 mm	800 mm	1,2l/s	7560 g	+033430	1

HL50FU.0 INOX-tuš-kanalica za ugradnju u prostor (ultra plitka), UGRADBENA VISINA 68 MM !
Podaci

Protok 600 - 1300 mm Dužina = 0,46 l/s
1400 - 2100 mm Dužina = 0,82 l/s

Materijal Edelstahl 1.4301/PP

Izlaz DN50

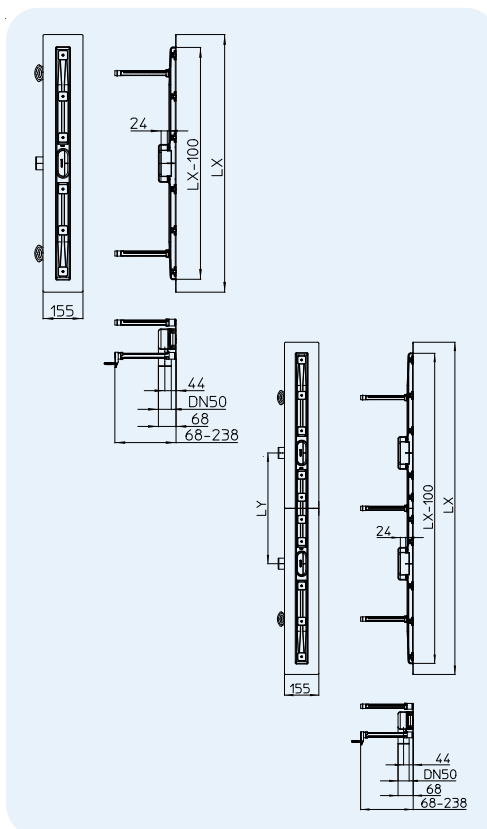
Ugradbena visina 68 mm

Standard EN 1253

Visina vodenog stupca 24 mm

Dotatna informacija sifonski umetak se može izvaditi za čišćenje, sa okvirom 5 cm, širokom pjeskarenom prirubnicom za sigurno povezivanje sa hidroizolacijom, izvedba bez okvira omogućava individualan završetak pločice neovisno od debljine pločica i drenažu vode na hidroizolaciji

Dotatno sadržano u isporuci Zvučno izolirane nožice za točno podešavanje visine kanalice, dvije šablone za točan završetak pločica do kanalice, dvije klembe za izradu završne lajsne oko kanalice

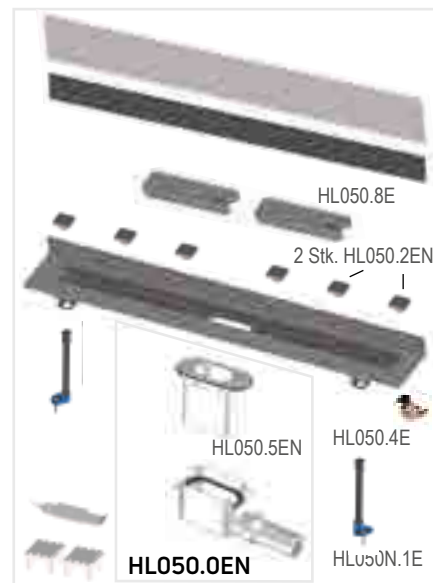
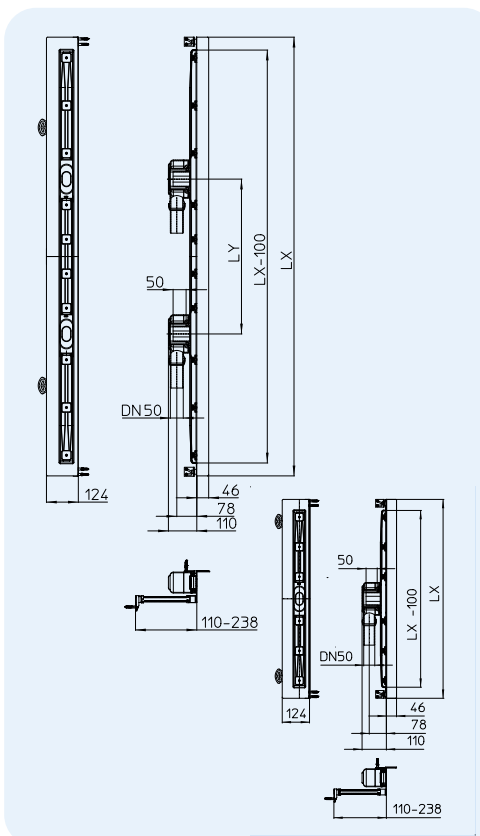


Ukoliko se koriste keramičke pločice, preporučamo korištenje završnih profila za pločice kako bi se mogao izvesti precizan završetak do kanalice

HL-br.	Materijal	Dimenzija	Dužina LX	Dužina LY	Protok	Težina	EAN	Kom./ Pak.
HL50FU.0/60	INOX	DN50	600 mm		0,46 l/s	2261 g	+033904	1
HL50FU.0/70	INOX	DN50	700 mm		0,46 l/s	2488 g	+033911	1
HL50FU.0/80	INOX	DN50	800 mm		0,46 l/s	2729 g	+033928	1
HL50FU.0/90	INOX	DN50	900 mm		0,46 l/s	2937 g	+033935	1
HL50FU.0/90.2	INOX	2 x DN50	900 mm	200 mm	0,82 l/s	3194 g	+035762	1
HL50FU.0/100	INOX	DN50	1000 mm		0,46 l/s	3224 g	+033942	1
HL50FU.0/100.2	INOX	2 x DN50	1000 mm	300 mm	0,82 l/s	3481 g	+035779	1
HL50FU.0/110	INOX	DN50	1100 mm		0,46 l/s	3525 g	+033959	1
HL50FU.0/110.2	INOX	2 x DN50	1100 mm	300 mm	0,82 l/s	3782 g	+035786	1
HL50FU.0/120	INOX	DN50	1200 mm		0,46 l/s	3760 g	+033980	1
HL50FU.0/120.2	INOX	2 x DN50	1200 mm	400 mm	0,82 l/s	4017 g	+035793	1
HL50FU.0/130	INOX	DN50	1300 mm		0,46 l/s	3966 g	+033997	1
HL50FU.0/130.2	INOX	2 x DN50	1300 mm	400 mm	0,82 l/s	4140 g	+035809	1
HL50FU.0/140	INOX	2 x DN50	1400 mm	500 mm	0,82 l/s	5840 g	+034000	1
HL50FU.0/150	INOX	2 x DN50	1500 mm	500 mm	0,82 l/s	6120 g	+034017	1
HL50FU.0/160	INOX	2 x DN50	1600 mm	600 mm	0,82 l/s	6260 g	+034024	1
HL50FU.0/170	INOX	2 x DN50	1700 mm	600 mm	0,82 l/s	6600 g	+034031	1
HL50FU.0/180	INOX	2 x DN50	1800 mm	700 mm	0,82 l/s	6820 g	+034048	1
HL50FU.0/190	INOX	2 x DN50	1900 mm	700 mm	0,82 l/s	7060 g	+034055	1
HL50FU.0/200	INOX	2 x DN50	2000 mm	800 mm	0,82 l/s	7240 g	+034062	1
HL50FU.0/210	INOX	2 x DN50	2100 mm	800 mm	0,82 l/s	7560 g	+034079	1

HL50W.0 INOX-tuš-kanalica za ugradnju do zida UGRADBENA VISINA 110 MM !
Podaci

Protok	600 – 1300 mm Dužina = 0,8 l/s 1400 – 2100 mm Dužina = 1,4 l/s
Materijal	INOX 1.4301/PP (Polipropilen)
Izlaz	DN50 kuglasti priključak
Ugradbena visina	110 mm
Standard	EN 1253
Visina vodenog stupca	50 mm
Dodatna informacija	sifonski umetak se može izvaditi prilikom čišćenja, sa L završnim profilom do zida i pješčanom prirubnicom za sigurno povezivanje sa hidroizolacijom, izvedba bez okvira omogućava individualan završetak keramike nezavisno od debljine keramike i drenažu vode na hidroizolaciji
Dodatno sadržano u isporuci	Zvučno izolirane nožice za precizno podešavanje visine kanalice, butilna traka za povezivanje na zid, traka za zvučnu izolaciju do zida, dvije šablone za točan završetak keramike do kanalice, dva profila za izradu završne lajsne oko kanalice

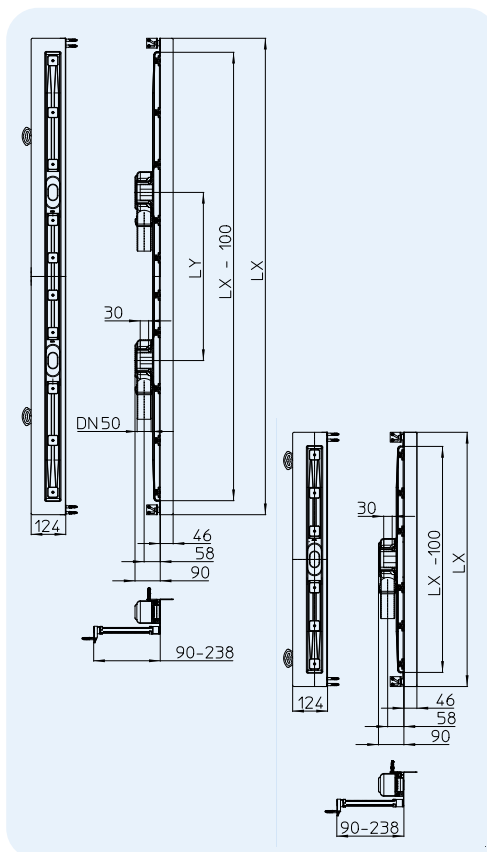


Ukoliko se koriste keramičke pločice, preporučamo korištenje završnih profila za pločice kako bi se mogao izvesti precizan završetak do kanalice

HL-br.	Materijal	Dimenzija	Dužina LX	Dužina LY	Protok	Težina	EAN	Kom./Pak.
HL50W.0/60	INOX	DN50	600 mm		0,8l/s	2409 g	+024759	1
HL50W.0/70	INOX	DN50	700 mm		0,8l/s	2655 g	+024773	1
HL50W.0/80	INOX	DN50	800 mm		0,8l/s	2965 g	+024797	1
HL50W.0/90	INOX	DN50	900 mm		0,8l/s	3248 g	+024810	1
HL50W.0/90.2	INOX	2 x DN50	900 mm	200 mm	1,4 l/s		+032495	1
HL50W.0/100	INOX	DN50	1000 mm		0,8l/s	3462 g	+024834	1
HL50W.0/100.2	INOX	2 x DN50	1000 mm	300 mm	1,4 l/s		+032488	1
HL50W.0/110	INOX	DN50	1100 mm		0,8l/s	3769 g	+024858	1
HL50W.0/110.2	INOX	2 x DN50	1100 mm	300 mm	1,4 l/s		+032501	1
HL50W.0/120	INOX	DN50	1200 mm		0,8l/s	4082 g	+024872	1
HL50W.0/120.2	INOX	2 x DN50	1200 mm	400 mm	1,4 l/s		+032518	1
HL50W.0/130	INOX	DN50	1300 mm		0,8l/s	4283 g	+024896	1
HL50W.0/130.2	INOX	2 x DN50	1300 mm	400 mm	1,4 l/s		+032525	1
HL50W.0/140	INOX	DN50	1400 mm	500 mm	1,4l/s	6200 g	+030385	1
HL50W.0/150	INOX	DN50	1500 mm	500 mm	1,4l/s	6480 g	+030408	1
HL50W.0/160	INOX	DN50	1600 mm	600 mm	1,4l/s	6780 g	+030422	1
HL50W.0/170	INOX	DN50	1700 mm	600 mm	1,4l/s	6960 g	+030446	1
HL50W.0/180	INOX	DN50	1800 mm	700 mm	1,4l/s	7200 g	+030460	1
HL50W.0/190	INOX	DN50	1900 mm	700 mm	1,4l/s	7450 g	+030484	1
HL50W.0/200	INOX	DN50	2000 mm	800 mm	1,4l/s	7920 g	+030507	1
HL50W.0/210	INOX	DN50	2100 mm	800 mm	1,4l/s	8020 g	+030521	1

HL50WF.0 INOX-tuš-kanalica za ugradnju do zida (niska izvedba) UGRADBENA VISINA 90 MM !
Podaci

Protok	600 – 1300 mm Dužina = 0,7 l/s 1400 – 2100 mm Dužina = 1,2 l/s
Materijal	INOX 1.4301/PP (Polipropilen)
Izlaz	DN50 kuglasti priključak
Ugradbena visina	90 mm
Visina vodenog stupca	30 mm
Dodatna informacija	sifonski umetak se može izvaditi prilikom čišćenja, sa L završnim profilom do zida i pješčanom prirubnicom za sigurno povezivanje sa hidroizolacijom, izvedba bez okvira omogućava individualan završetak keramike nezavisno od debljine keramike i drenažu vode na hidroizolaciji
Dodatno sadržano u isporuci	Zvučno izolirane nožice za precizno podešavanje visine kanalice, butilna traka za povezivanje na zid, traka za zvučnu izolaciju do zida, dvije šablone za točan završetak keramike do kanalice, dva profila za izradu završne lajsne oko kanalice

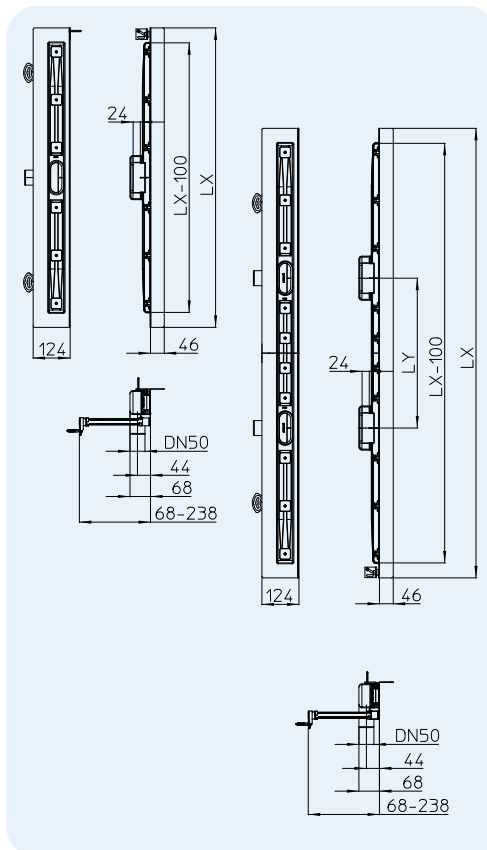


Ukoliko se koriste keramičke pločice, preporučamo korištenje završnih profila za pločice kako bi se mogao izvesti precizan završetak do kanalice

HL-br.	Materijal	Dimenzija	Dužina LX	Dužina LY	Protok	Težina	EAN	Kom./Pak.
HL50WF.0/60	INOX	DN50	600 mm		0,7 l/s	2409 g	+029716	1
HL50WF.0/70	INOX	DN50	700 mm		0,7 l/s	2655 g	+029723	1
HL50WF.0/80	INOX	DN50	800 mm		0,7 l/s	2965 g	+029587	1
HL50WF.0/90	INOX	DN50	900 mm		0,7 l/s	3248 g	+029594	1
HL50WF.0/90.2	INOX	2 x DN50	900 mm	200 mm	1,2 l/s		+035663	1
HL50WF.0/100	INOX	DN50	1000 mm		0,7 l/s	3462 g	+029730	1
HL50WF.0/100.2	INOX	2 x DN50	1000 mm	300 mm	1,2 l/s		+035670	1
HL50WF.0/110	INOX	DN50	1100 mm		0,7 l/s	3769 g	+029747	1
HL50WF.0/110.2	INOX	2 x DN50	1100 mm	300 mm	1,2 l/s		+035687	1
HL50WF.0/120	INOX	DN50	1200 mm		0,7 l/s	4082 g	+029754	1
HL50WF.0/120.2	INOX	2 x DN50	1200 mm	400 mm	1,2 l/s		+035694	1
HL50WF.0/130	INOX	DN50	1300 mm		0,7 l/s	4283 g	+029709	1
HL50WF.0/130.2	INOX	2 x DN50	1300 mm	400 mm	1,2 l/s		+035700	1
HL50WF.0/140	INOX	DN50	1400 mm	500 mm	1,2 l/s	6200 g	+033447	1
HL50WF.0/150	INOX	DN50	1500 mm	500 mm	1,2 l/s	6480 g	+033454	1
HL50WF.0/160	INOX	DN50	1600 mm	600 mm	1,2 l/s	6780 g	+033461	1
HL50WF.0/170	INOX	DN50	1700 mm	600 mm	1,2 l/s	6960 g	+033478	1
HL50WF.0/180	INOX	DN50	1800 mm	700 mm	1,2 l/s	7200 g	+033485	1
HL50WF.0/190	INOX	DN50	1900 mm	700 mm	1,2 l/s	7450 g	+033492	1
HL50WF.0/200	INOX	DN50	2000 mm	800 mm	1,2 l/s	7920 g	+033508	1
HL50WF.0/210	INOX	DN50	2100 mm	800 mm	1,2 l/s	8020 g	+033515	1

HL50WU.0 INOX-tuš-kanalica za ugradnju do zida (ultra plitka), UGRADBENA VISINA 68 MM !
Podaci

Protok	600 - 1300 mm dužine = 0,46 l/s 1400 - 2100 mm dužine = 0,82 l/s
Materijal	INOX 1.4301/PP (Polipropilen)
Izlaz	DN50
Ugradbena visina	68 mm
Visina vodenog stupa	24 mm
Dodatna informacija	sifonski umetak se može izvaditi za čišćenje, sa zaobljenim profilom do zida i pjeskarenom prirubnicom za sigurno povezivanje sa hidroizolacijom, izvedba bez okvira omogućava individualan završetak pločice nezavisno od debljine pločica i drenažu vode na hidroizolaciji
Dodatno sadržano u isporuci	Zvučno izolirane nožice za točno podešavanje visine kanalice, dvije šablone za točan završetak pločica do kanalice, dvije klemu za izradu završne lajsne oko kanalice



Ukoliko se koriste keramičke pločice, preporučamo korištenje završnih profila za pločice kako bi se mogao izvesti precizan završetak do kanalice

HL-br.	Materijal	Dimenzija	Dužina LX	Dužina LY	Protok	Težina	EAN	Kom./ Pak.
HL50WU.0/60	INOX	DN50	600 mm		0,46 l/s	2409 g		1
HL50WU.0/70	INOX	DN50	700 mm		0,46 l/s	2655 g		1
HL50WU.0/80	INOX	DN50	800 mm		0,46 l/s	2965 g		1
HL50WU.0/90	INOX	DN50	900 mm		0,46 l/s	3248 g		1
HL50WU.0/90.2	INOX	2 x DN50	900 mm	200 mm	0,82 l/s			1
HL50WU.0/100	INOX	DN50	1000 mm		0,46 l/s	3462 g		1
HL50WU.0/100.2	INOX	2 x DN50	1000 mm	300 mm	0,82 l/s			1
HL50WU.0/110	INOX	DN50	1100 mm		0,46 l/s	3769 g		1
HL50WU.0/110.2	INOX	2 x DN50	1100 mm	300 mm	0,82 l/s			1
HL50WU.0/120	INOX	DN50	1200 mm		0,46 l/s	4082 g		1
HL50WU.0/120.2	INOX	2 x DN50	1200 mm	400 mm	0,82 l/s			1
HL50WU.0/130	INOX	DN50	1300 mm		0,46 l/s	4283 g		1
HL50WU.0/130.2	INOX	2 x DN50	1300 mm	400 mm	0,82 l/s			1
HL50WU.0/140	INOX	DN50	1400 mm	500 mm	0,82 l/s	6200 g		1
HL50WU.0/150	INOX	DN50	1500 mm	500 mm	0,82 l/s	6480 g		1
HL50WU.0/160	INOX	DN50	1600 mm	600 mm	0,82 l/s	6780 g		1
HL50WU.0/170	INOX	DN50	1700 mm	600 mm	0,82 l/s	6960 g		1
HL50WU.0/180	INOX	DN50	1800 mm	700 mm	0,82 l/s	7200 g		1
HL50WU.0/190	INOX	DN50	1900 mm	700 mm	0,82 l/s	7450 g		1
HL50WU.0/200	INOX	DN50	2000 mm	800 mm	0,82 l/s	7920 g		1
HL50WU.0/210	INOX	DN50	2100 mm	800 mm	0,82 l/s	8020 g		1

HL50FV.0 INOX-tuš-kanalica za ugradnju u prostor sa vertikalnim odvodom
Podaci

Protok 600 - 1300 mm dužina = 0,8 l/s
1400 - 2100 mm dužina = 1,4 l/s

Materijal INOX 1.4301/PP (Polipropilen)

Izlaz DN50 vertikalno

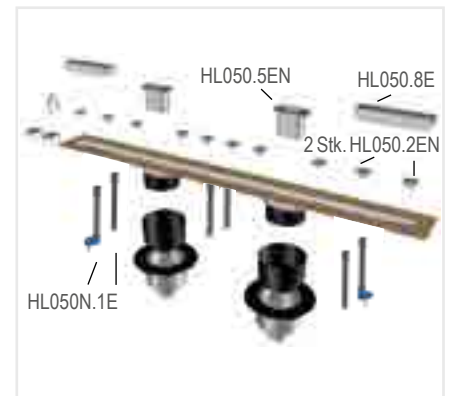
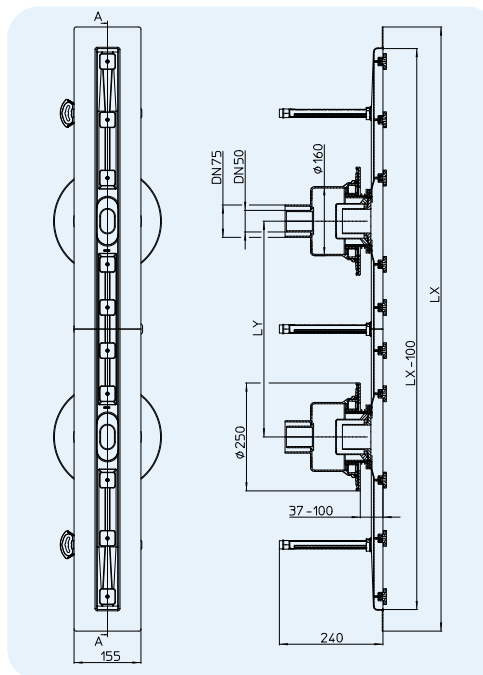
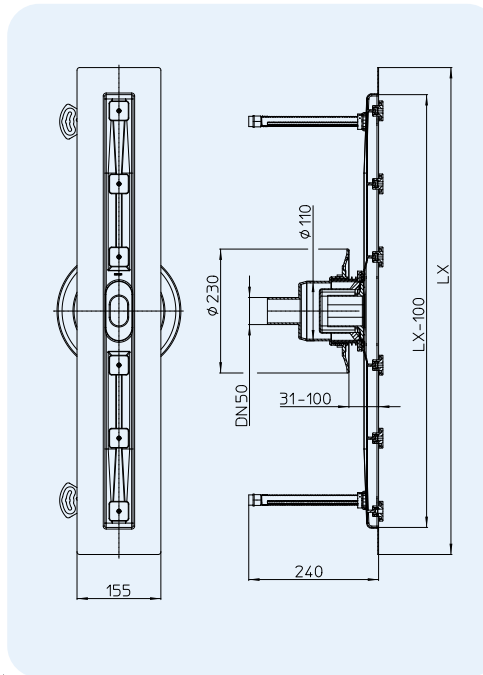
DN50 vertikalno Vidi tehnički crtež

Standard EN 1253

Visina vodenog stupca 50 mm

Dodatna informacija Sifonski umetak se može izvaditi za čišćenje, 5 cm široka pjeskarena prirubnica garantira sigurno povezivanje sa hidroizolacijom, izvedba bez okvira omogućava individualan završetak pločice nezavisno od debljine pločica i drenažu vode na hidroizolaciji.

Dodatno sadržano u isporuci Zvučno izolirane nožice za precizno podešavanje visine kanalice, dvije šablone za precizno postavljanje keramike do kanalice. dva završna profila za izradu završne lajsne oko kanalice.



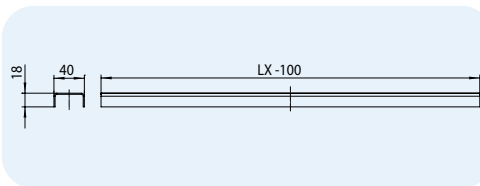
Ukoliko se koriste keramičke pločice, preporučamo korištenje završnih profila za pločice kako bi se mogao izvesti precizan završetak do kanalice

HL-br.	Materijal	Dimenzija	Dužina LX	Dužina LY	Protok	Težina	EAN	Kom./Pak.
50FV.0/60	INOX	DN50	600 mm		0,8 l/s	3760 g	+03792	1
50FV.0/70	INOX	DN50	700 mm		0,8 l/s	3840 g	+03777	1
50FV.0/80	INOX	DN50	800 mm		0,8 l/s	4060 g	+03793	1
50FV.0/90	INOX	DN50	900 mm		0,8 l/s	4100 g	+03773	1
50FV.0/100	INOX	DN50	1000 mm		0,8 l/s	4850 g	+03794	1
50FV.0/110	INOX	DN50	1100 mm		0,8 l/s	5010 g	+03795	1
50FV.0/120	INOX	DN50	1200 mm		0,8 l/s	5210 g	+03796	1
50FV.0/130	INOX	DN50	1300 mm		0,8 l/s	5280 g	+03797	1
50FV.0/140	INOX	DN50	1400 mm	500 mm	1,4 l/s	8250 g	+03798	1
50FV.0/150	INOX	DN50	1500 mm	500 mm	1,4 l/s	8500 g	+03799	1
50FV.0/160	INOX	DN50	1600 mm	600 mm	1,4 l/s	8650 g	+03800	1
50FV.0/170	INOX	DN50	1700 mm	600 mm	1,4 l/s	8900 g	+03801	1
50FV.0/180	INOX	DN50	1800 mm	700 mm	1,4 l/s	9130 g	+03802	1
50FV.0/190	INOX	DN50	1900 mm	700 mm	1,4 l/s	9380 g	+03803	1
50FV.0/200	INOX	DN50	2000 mm	800 mm	1,4 l/s	9620 g	+03804	1
50FV.0/210	INOX	DN50	2100 mm	800 mm	1,4 l/s	9870 g	+03805	1

HL050S INOX-pokrov „Standard“ za tuš-kanalice

Podaci

Materijal	INOX 1.4301
visina prozuda	za podne obloge od 2 - 16 mm (uključujući ljepilo za pločice)
Klasa nosivosti	K3 (300 kg)

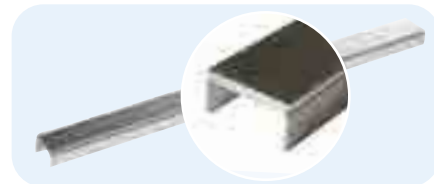
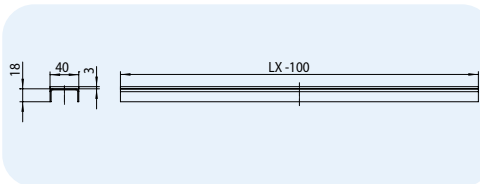


HL-br.	Materijal	Dužina LX -100	Težina	EAN	Kom./Pak.	HL-br.	Materijal	Dužina LX -100	Težina	EAN	Kom./Pak.
050S/60	INOX	500 mm	410 g	+024919	1	050S/140	INOX	1300 mm	1074 g	+029891	1
050S/70	INOX	600 mm	490 g	+024933	1	050S/150	INOX	1400 mm	1156 g	+029914	1
050S/80	INOX	700 mm	583 g	+024957	1	050S/160	INOX	1500 mm	1238 g	+029938	1
050S/90	INOX	800 mm	672 g	+024971	1	050S/170	INOX	1600 mm	1320 g	+029952	1
050S/100	INOX	900 mm	746 g	+024995	1	050S/180	INOX	1700 mm	1402 g	+029976	1
050S/110	INOX	1000 mm	830 g	+025015	1	050S/190	INOX	1800 mm	1484 g	+029990	1
050S/120	INOX	1100 mm	900 g	+025039	1	050S/200	INOX	1900 mm	1566 g	+030026	1
050S/130	INOX	1200 mm	992 g	+025053	1	050S/210	INOX	2000 mm	1648 g	+030040	1

HL050D INOX-pokrov „Dizajn“ za tuš-kanalice

Podaci

Materijal	INOX 1.4301 mat brušen
visina prozuda	za podne obloge od 5 - 19 mm (uključujući ljepilo za pločice)
Klasa nosivosti	K3 (300 kg)

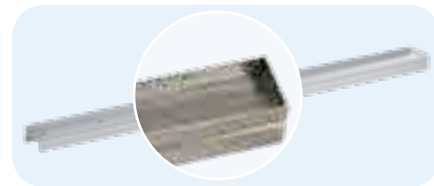
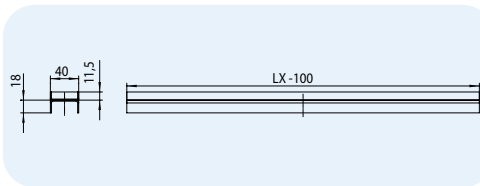


HL-br.	Materijal	Dužina LX -100	Težina	EAN	Kom./Pak.	HL-br.	Materijal	Dužina LX -100	Težina	EAN	Kom./Pak.
050D/60	INOX	500 mm	872 g	+025077	1	050D/140	INOX	1300 mm	2322 g	+603007	1
050D/70	INOX	600 mm	1041 g	+025091	1	050D/150	INOX	1400 mm	2528 g	+603009	1
050D/80	INOX	700 mm	1260 g	+025114	1	050D/160	INOX	1500 mm	2734 g	+603011	1
050D/90	INOX	800 mm	1395 g	+025138	1	050D/170	INOX	1600 mm	2940 g	+603013	1
050D/100	INOX	900 mm	1550 g	+025152	1	050D/180	INOX	1700 mm	3146 g	+603015	1
050D/110	INOX	1000 mm	1757 g	+025176	1	050D/190	INOX	1800 mm	3352 g	+603017	1
050D/120	INOX	1100 mm	1954 g	+025190	1	050D/200	INOX	1900 mm	3558 g	+603019	1
050D/130	INOX	1200 mm	2116 g	+025213	1	050D/210	INOX	2000 mm	3764 g	+603021	1

HL050I INOX-pokrov „Individual“ za tuš-kanalice

Podaci

Materijal	INOX 1.4301 mat brušen
visina prozuda	za podne obloge od 16 - 30 mm (uključujući ljepilo za pločice)
Klasa nosivosti	K3 (300 kg)
Dodatna informacija	za umetanje individualne obloge



HL-br.	Materijal	Dužina LX -100	Težina	EAN	Kom./Pak.	HL-br.	Materijal	Dužina LX -100	Težina	EAN	Kom./Pak.
050I/60	INOX	500 mm	766 g	+025237	1	050I/140	INOX	1300 mm	2003 g	+030224	1
050I/70	INOX	600 mm	914 g	+025251	1	050I/150	INOX	1400 mm	2151 g	+030248	1
050I/80	INOX	700 mm	1060 g	+025275	1	050I/160	INOX	1500 mm	2299 g	+030262	1
050I/90	INOX	800 mm	1213 g	+025299	1	050I/170	INOX	1600 mm	2447 g	+030286	1
050I/100	INOX	900 mm	1412 g	+025312	1	050I/180	INOX	1700 mm	2595 g	+030309	1
050I/110	INOX	1000 mm	1488 g	+025336	1	050I/190	INOX	1800 mm	2743 g	+030323	1
050I/120	INOX	1100 mm	1723 g	+025350	1	050I/200	INOX	1900 mm	2891 g	+030347	1
050I/130	INOX	1200 mm	1855 g	+025374	1	050I/210	INOX	2000 mm	3039 g	+030361	1

HL050.3EN duge matice za regulaciju visine tuš-kanalica HL50F.0 i HL50W.0

Podaci

Materijal	PP (Polipropilen)
Preporučeno za	Za montažu/podešavanje visine pokrova tuš-kanalice u kombinaciji sa oblogama većih debljina, na primjer: prirodni kamen

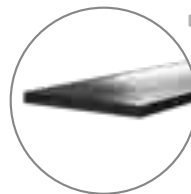


Tuš-kanalica	Potrebna količina garn.	Poklopac	Visina podešavanja
60 – 70 cm	2	Standard	15 – 29 mm
80 – 110 cm	3		
120 – 130 cm	4	Dizajn	18 – 32 mm
140 – 180 cm	5		
190 – 210 cm	6		
		Individual	29 – 43 mm

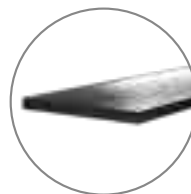
HL-br.	Materijal	Težina	EAN	Kom./Pak.
050.3EN	PP (Polipropilen)	296 g	+025862	1

HL53 - paleta sustava

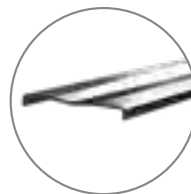
Dizajn odvodna kanalica HL053M masivni **mat** INOX
Duljina = od 80 cm do 150 cm



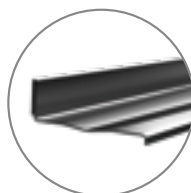
Dizajn odvodna kanalica HL053P masivni **polirani** INOX
Duljina = od 80 cm do 150 cm



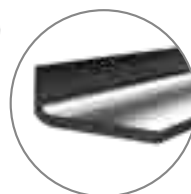
Standardna odvodna kanalica HL053S **mat** INOX
Duljina = 90, 100 ili 120 cm



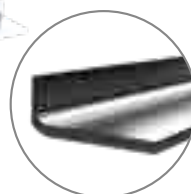
„Wall“ Standardni poklopac HL053WS INOX **mat**
Dužina = 90, 100 ili 120 cm



„Wall“ Dizajn Duo odvodna kanalica zidna HL053M.2 masivni **mat** INOX
Duljina = 130 cm do 200 cm



„Wall“ Dizajn Duo odvodna kanalica zidna HL053P.2 masivni **polirani** INOX
Duljina = 130 cm do 200 cm



HL53 - paleta sustava



Kućište slivnika HL53.0
Ugradbena visina 90 mm
Protok = 0,83 l/s



Kućište slivnika HL53Prblue.0
Ugradbena visina 90 mm
Protok = 0,55 l/s



Kućište slivnika HL53V.0
vertikal
Protok = 0,98 l/s



Kućište slivnika HL53FPblue.0
Ugradbena visina 65 mm
Protok = 0,48 l/s



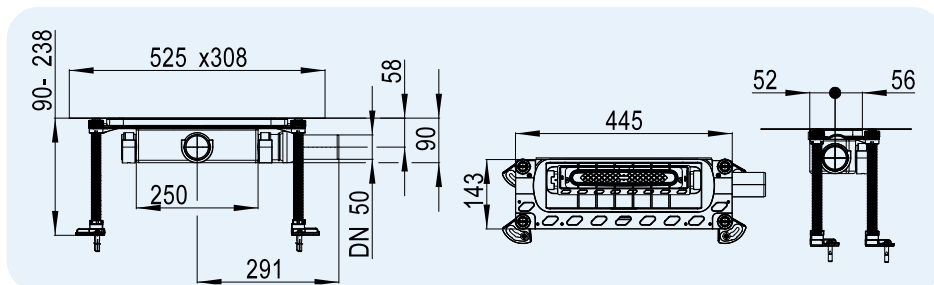
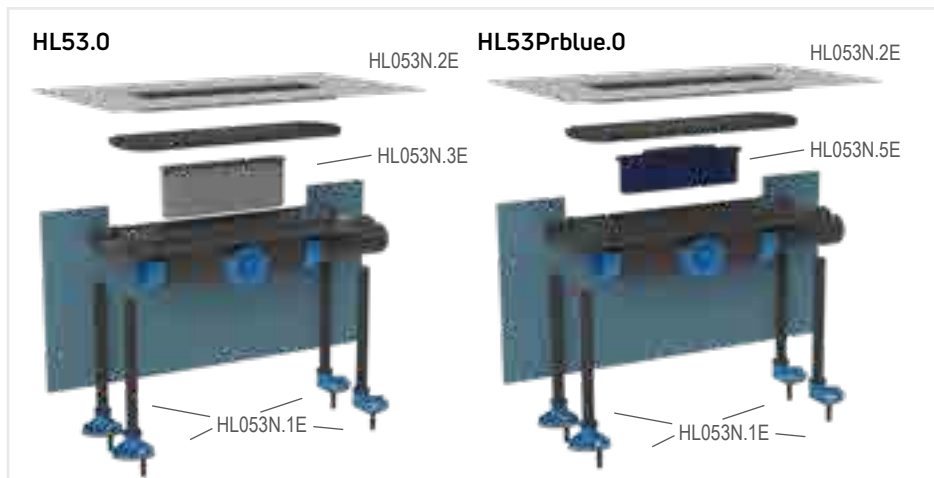
Kućište slivnika HL53Duo.0
Ugradbena visina 90 mm
Protok = 1,45 l/s

HL53.0 Tijelo odvoda za tuš kanalicu, MIN. VISINA UGRADNJE 90 MM!

HL53Prblue.0 Tijelo odvoda za tuš kanalicu, MIN. VISINA UGRADNJE 90 MM!

Podaci

Protok	Vodeni stupac 10 mm 20 mm HL53.0: 0,61 l/s 0,83 l/s HL53Prblue.0: 0,45 l/s 0,55 l/s
Materijal	PP
Priključak	DN50
Ugradbena visina	90 - 250 mm podesivo po visini
Standard	EN 1253
Visina vodenog stupca	HL53.0: 50 mm HL53Prblue.0: Novi Primus blue , kombinirani sifon s vodenom i mehaničkom barijerom protiv mirisa (apsolutno nepropusno za mirise čak i bez vode). Otporan na povratni tok do razine vode od 30 cm.
Odgovara za	HL053S, HL053WS, HL053M(P), HL052M(P)
Dodatna informacija	Uključuje uklonjivi sifonski umetak i fleksibilnu hidroizolacijsku membranu.
Ugradnja	Moguća uza zid ili u prostoru tuša Pogledajte film o ugradnji na www.hl.at

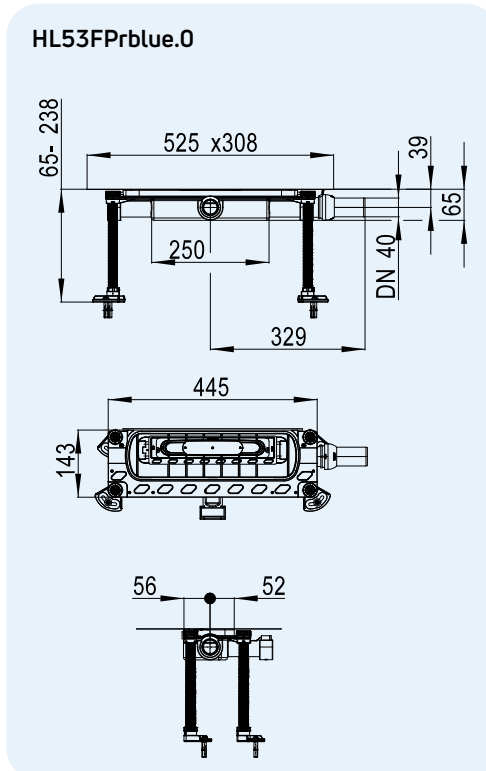


HL-br.	Materijal	Dimenzija	Težina	EAN	Kom./Pak.
53.0	PP	DN50		+003846	1
53Prblue.0	PP	DN50		+003822	1

HL53FPblue.0 Tijelo odvoda za tuš kanalicu - plitko, MIN. VISINA UGRADNJE 65 MM!

Podaci

Protok	Vodeni stupac 10 mm: 0,39 l/s Vodeni stupac 20 mm: 0,48 l/s
Materijal	PP
Priključak	DN40
Ugradbena visina	65 - 250 mm podesivo po visini
Standard	EN 1253
Visina vodenog stupca	Novi Primus blue , kombinirani sifon s vodenom i mehaničkom barijerom protiv mirisa (apsolutno nepropusno za mirise čak i bez vode). Otporan na povratni tok do razine vode od 30 cm.
Odgovara za	HL053S, HL053WS, HL053M(P), HL052M(P)
Dodatna informacija	sa izmjenjivim sifonskim umetkom, fleksibilno upotrebljivom brtvnom prirubnicom tako da je moguća i montaža do zida, sa četiri po visini podesivim i zvučno izoliranim nožicama
Ugradnja	Moguća u prostoru i do zida Pogledajte film o ugradnji na www.hl.at

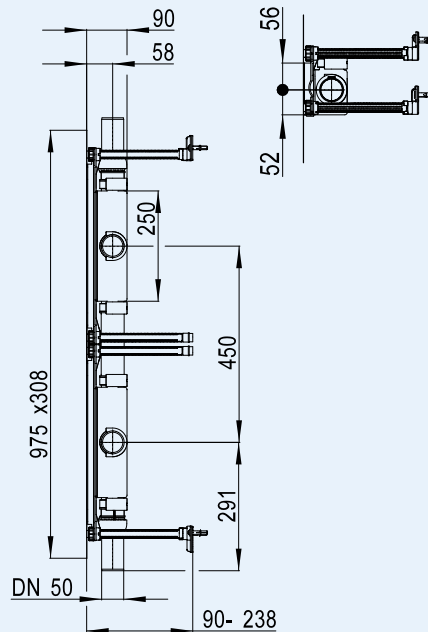
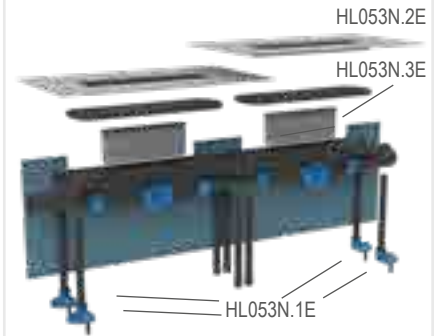


HL-br.	Materijal	Dimenzija	Težina	EAN	Kom./Pak.
53FPblue.0	PP	DN40		+003907	1

HL53Duo.0 Tijelo odvoda za tuš kanalicu HL053M(P).2, MIN. VISINA UGRADNJE 90 MM!

Podaci

Protok	Vodeni stupac 10 mm 20 mm
	HL53Duo.0: 0,9 l/s 1,45 l/s
Materijal	PP
Priključak	HL53Duo.0: 2 x DN50
Ugradbena visina	HL53Duo.0: 90 - 250 mm podesivo po visini
Standard	EN 1253
Visina vodenog stupca	50 mm
Odgovara za	HL053M.2, HL053P.2
Dodatna informacija	sa 2 izmjenjiva sifonska umetka, 2 fleksibilno upotrebljive brtvene prirubnice; ugradnja je moguća samo do zida; uključujući noge za podešavanje po visini; može se kombinirati samo sa Duo odvodnom šinom HL053M(P).2
Ugradnja	moguća samo do zida!

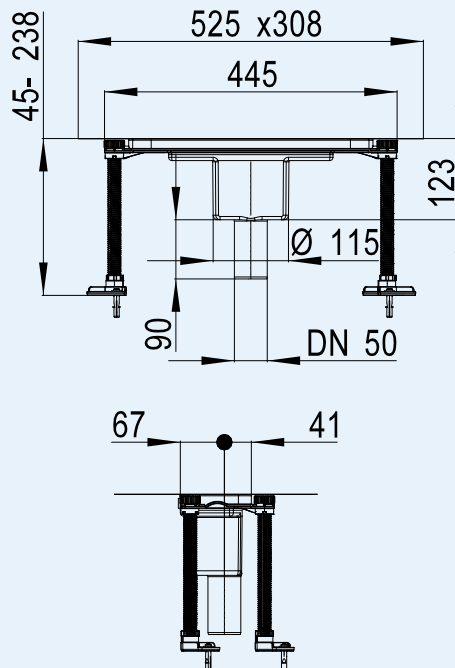
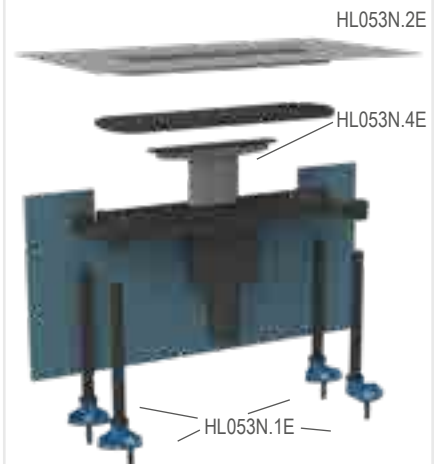
HL53Duo.0

HL53Duo.0


HL-br.	Materijal	Dimenzija	Težina	EAN	Kom./Pak.
53Duo.0	PP	2 x DN50		+003884	1

HL53V.0 Tijelo odvoda za tuš kanalicu - vertikalno

Podaci

Protok	Vodeni stupac 10 mm: 0,93 l/s Vodeni stupac 20 mm: 0,98 l/s
Materijal	PP
Priključak	DN50
Ugradbena visina	30 - 131 mm
Standard	EN 1253
Visina vodenog stupca	50 mm
Odgovara za	HL053S, HL053WS, HL053M(P), HL052M(P)
Dodatna informacija	Uključuje uklonjivi sifonski umetak i fleksibilnu hidroizolacijsku membranu. Ugradnja moguća u zid ili u prostoru tuša. Uključuje 4 podesive pričvrstne nožice
Ugradnja	moguća u prostoru i do zida

HL53V.0

HL53V.0


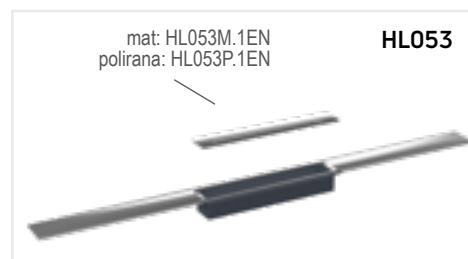
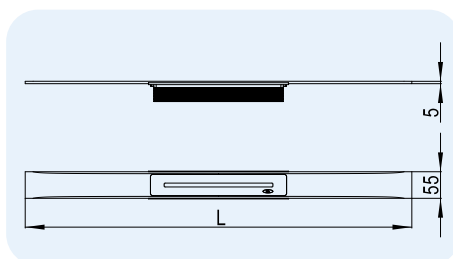
HL-br.	Materijal	Dimenzija	Težina	EAN	Kom./Pak.
53V.0	PP	DN50		+003945	1

HL053M/.... Dizajn INOX kanalice sa integriranim padom, mat češljana

HL053P/... Dizajn INOX kanalice sa integriranim padom, polirana

Podaci

Materijal	INOX V2A (1.4301) masivna debljine 6 mm
Dimenzije	Vidi tablicu
Klasa nosivosti	K3 - max. 300 kg
Odgovara za	HL53.0, HL53Prblue.0, HL53FPblue.0, HL53V.0
Dodatna informacija	za ugradnju s kućištem, INOX šina sa integriranim padom, prikladno za:podne obloge 8 - 36 mm zidne obloge 8 - 25 mm (uključujući ljepljivo za pločice)
Dodatno sadržano u isporuci	Pribor za montažu, elementi za pozicioniranje, građevinska zaštita
Ugradnja	moгуća u prostoru i do zida

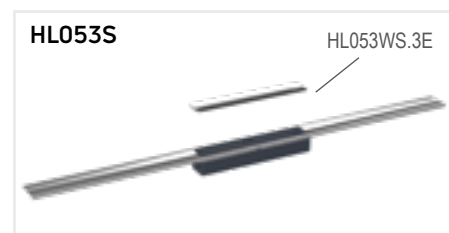
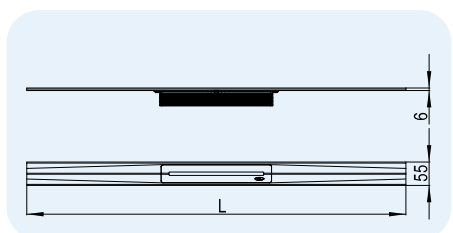


HL-br.	Materijal	Dimenzija	Površina	Težina	EAN	Kom./Pak.
053M/80	INOX V2A	800 x 55 x 5 mm	mat	3650 g	+041428	1
053M/90	INOX V2A	900 x 55 x 5 mm	mat	3950 g	+041282	1
053M/100	INOX V2A	1000 x 55 x 5 mm	mat	4300 g	+041305	1
053M/110	INOX V2A	1100 x 55 x 5 mm	mat	4550 g	+041312	1
053M/120	INOX V2A	1200 x 55 x 5 mm	mat	4700 g	+041329	1
053M/130	INOX V2A	1300 x 55 x 5 mm	mat	4850 g	+041336	1
053M/140	INOX V2A	1400 x 55 x 5 mm	mat	5150 g	+041343	1
053M/150	INOX V2A	1500 x 55 x 5 mm	mat	5450 g	+041350	1
053P/80	INOX V2A	800 x 55 x 5 mm	polirana	3650 g	+041428	1
053P/90	INOX V2A	900 x 55 x 5 mm	polirana	3950 g	+041466	1
053P/100	INOX V2A	1000 x 55 x 5 mm	polirana	4300 g	+041367	1
053P/110	INOX V2A	1100 x 55 x 5 mm	polirana	4550 g	+041374	1
053P/120	INOX V2A	1200 x 55 x 5 mm	polirana	4700 g	+041381	1
053P/130	INOX V2A	1300 x 55 x 5 mm	polirana	4850 g	+041398	1
053P/140	INOX V2A	1400 x 55 x 5 mm	polirana	5150 g	+041404	1
053P/150	INOX V2A	1500 x 55 x 5 mm	polirana	5450 g	+041411	1

HL053S/.... Standard INOX tuš kanalice sa integriranim padom

Podaci

Materijal	INOX V2A (1.4301)
Dužine	Pogledajte tablicu ispod
Klasa nosivosti	K3 (300 kg)
Odgovara za	HL53.0, HL53Prblue.0, HL53FPblue.0, HL53V.0
Dodatna informacija	za ugradnju s kućištem, kanalice sa integriranim padom, za debljine podnih pločica 8 - 36 mm i zidnih pločica od 8 - 25 mm (uključujući ljepljivo za pločice). Kanalica se može kratiti do minimalne dužine od 450 mm
Dodatno sadržano u isporuci	Pribor za montažu, elementi za pozicioniranje građevinska zaštita
Ugradnja	moгуća u prostoru i do zida

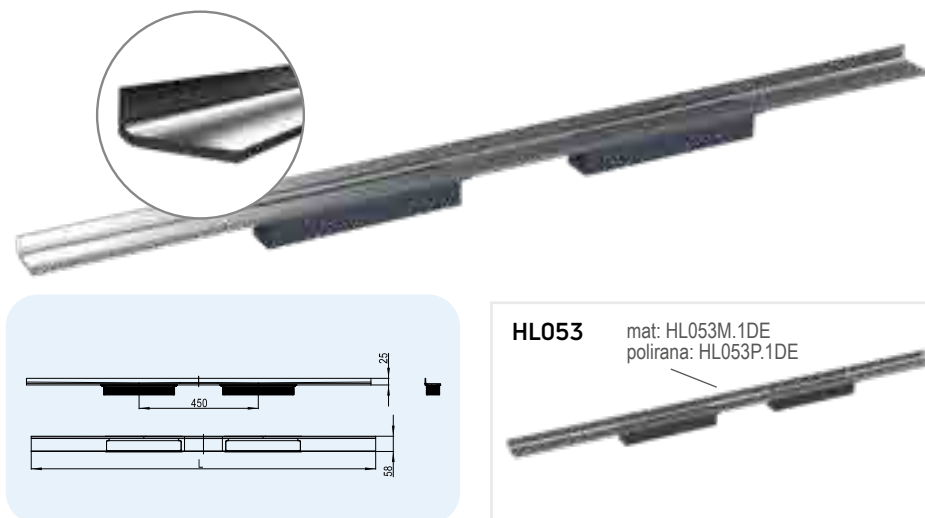


HL-br.	Materijal	Dimenzija	Površina	Težina	EAN	Kom./Pak.
053S/90	INOX V2A	900 x 55 x 1,5 mm	mat	1350 g	+045211	1
053S/100	INOX V2A	1000 x 55 x 1,5 mm	mat	1350 g	+045198	1
053S/120	INOX V2A	1200 x 55 x 1,5 mm	mat	1360 g	+045204	1

HL053M.2/... „Wall“ Dizajn Duo INOX tuš kanalica sa zidnim profilom, mat
HL053P.2/... „Wall“ Dizajn Duo INOX tuš kanalica sa zidnim profilom, polirana

Podaci

Materijal	INOX V2A (1.4301) masivna debljine 6 mm
Dimenzije	vidi tablicu
Klasa nosivosti	K3 - max. 300 kg
Odgovara za	HL53Duo.0
Dodatna informacija	za ugradnju s kućištem Duo, kanalica sa 2 odljeva i zidnim profilom visine 2 cm. Ugradnja do zida, sa integriranim padom, za debljine podnih pločica 12 - 28 mm i zidnih pločica od 12 - 28 mm (uključujući ljepljivo za pločice)
Dodatno sadržano u isporuci	Pribor za montažu, elementi za pozicioniranje, građevinska zaštita
Ugradnja	moгуća samo do zida

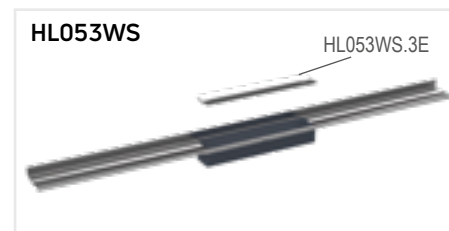
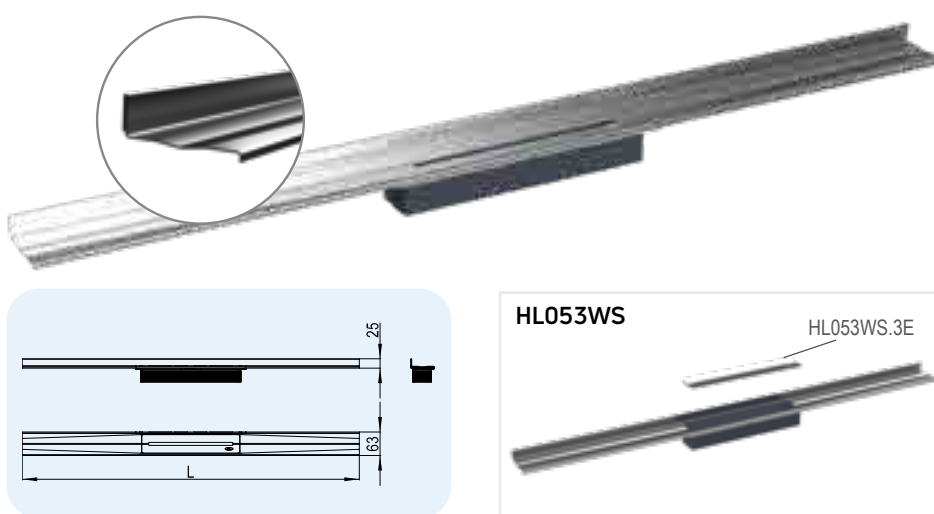


HL-br.	Materijal	Dimenzija	Površina	Težina	EAN	Kom./Pak.
HL053M.2/130	INOX V2A	1300 x 58 x 25 mm	mat	4700 g	+047642	1
HL053M.2/140	INOX V2A	1400 x 58 x 25 mm	mat	5050 g	+047659	1
HL053M.2/150	INOX V2A	1500 x 58 x 25 mm	mat	5330 g	+047666	1
HL053M.2/160	INOX V2A	1600 x 58 x 25 mm	mat	5490 g	+047673	1
HL053M.2/170	INOX V2A	1700 x 58 x 25 mm	mat	5560 g	+047680	1
HL053M.2/180	INOX V2A	1800 x 58 x 25 mm	mat	6000 g	+047697	1
HL053M.2/190	INOX V2A	1900 x 58 x 25 mm	mat	6100 g	+047703	1
HL053M.2/200	INOX V2A	2000 x 58 x 25 mm	mat	6400 g	+047710	1
HL053P.2/130	INOX V2A	1300 x 58 x 25 mm	polirana	4670 g	+047727	1
HL053P.2/140	INOX V2A	1400 x 58 x 25 mm	polirana	4920 g	+047734	1
HL053P.2/150	INOX V2A	1500 x 58 x 25 mm	polirana	5200 g	+047741	1
HL053P.2/160	INOX V2A	1600 x 58 x 25 mm	polirana	5470 g	+047758	1
HL053P.2/170	INOX V2A	1700 x 58 x 25 mm	polirana	5750 g	+047765	1
HL053P.2/180	INOX V2A	1800 x 58 x 25 mm	polirana	6120 g	+047772	1
HL053P.2/190	INOX V2A	1900 x 58 x 25 mm	polirana	6280 g	+047789	1
HL053P.2/200	INOX V2A	2000 x 58 x 25 mm	polirana	6550 g	+047796	1

HL053WS „Wall“ Standard Duo INOX tuš kanalica sa zidnim profilom i integriranim padom

Podaci

Materijal	INOX V2A (1.4301)
Dužine	Pogledajte tablicu ispod
Klasa nosivosti	K3 (300 kg)
Odgovara za	HL53.0, HL53Prblue.0, HL53FPblue.0, HL53V.0
Dodatna informacija	za ugradnju s kućištem serije HL53, kanalica sa integriranim padom i zidnim profilom visine 2 cm, za debljine podnih pločica 8 - 36 mm i zidnih pločica od 8 - 28 mm (uključujući ljepljivo za pločice). Kanalica se može kratiti do minimalne dužine od 450 mm
Dodatno sadržano u isporuci	Pribor za montažu, elementi za pozicioniranje građevinska zaštita
Ugradnja	moгуća samo do zida

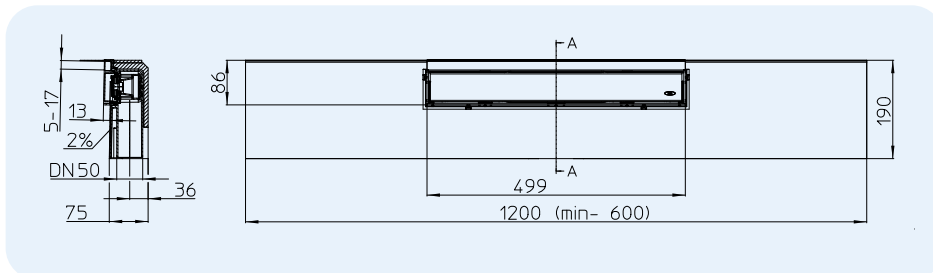


HL-br.	Materijal	Dimenzija	Površina	Težina	EAN	Kom./Pak.
053WS/90	INOX V2A	900 x 63 x 25 mm	mat	1350 g	+048991	1
053WS/100	INOX V2A	1000 x 61 x 20 mm	mat	1360 g	+048977	1
053WS/120	INOX V2A	1200 x 61 x 20 mm	mat	1380 g	+048984	1

HL531Prblue Tuš-kanalica Primus blue sa INOX okvirom i poklopcem, UGRADBENA VISINA 75 MM!
HL531Prblue.1(2)(3) Tuš-kanalica Primus blue sa INOX okvirom u boji, UGRADBENA VISINA 75 MM!

Podaci

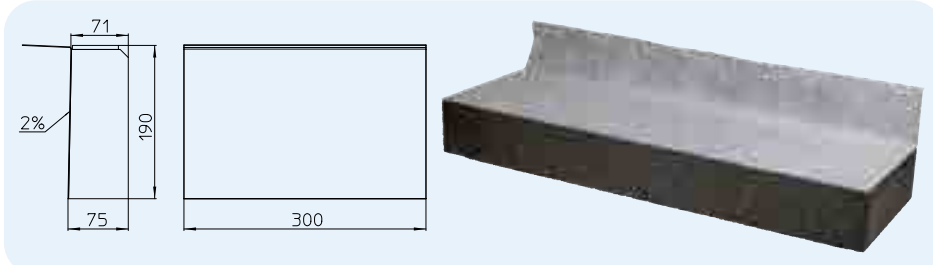
Opis	Tuš kanalica integrirana u EPS elementu sa INOX okvirom i poklopcem. Površina laminirana vodonepropusnom tkaninom. Za ugradnju do zida.
Protok	vodeni stupac 10 mm 20 mm 0,5 l/s 0,6l/s
Materijal	PP/ABS/EPS-40/INOX V2A
Uljev	INOX okvir 500 x 86 x 13 mm, Poklopac 486 x 56 mm
Izlaz	DN50 horizontalni
Standard	EN 1253
Zatvarač zadaha	Novi Primus blue, kombinirani sifon s vodom za brtvljenje i mehaničkom barijerom protiv mirisa (apsolutno nepropusno za mirise čak i bez vode). Otporan na povratni tok do razine vode od 30 cm.
Ugradnja	Točno podešavanje tuš kanalice postiže se jednostavnim rezanjem EPS elementa na potrebnu duljinu na licu mjesta. Duljina od 600 mm do 1200 mm, širina 190 mm, visina 75 mm uklj. 2% nagiba prema zidu. Za zidne pločice od 5 mm do 17 mm i podne pločice od 13 mm (uklj. ljepilo). Može se proširiti s HL531V. Pogledajte i film o ugradnji na www.hl.at



HL-br.	Vidljivi dio	Dimenzija	Visina okvira	Material	Težina	EAN	Kom./Pak.
531Prblue	Poklopac Standard INOX mat	1200 x 190 x 75 mm	13	PP/EPS-40/INOX V2A		+051571	1
531Prblue-l	Poklopac Individual INOX mat	1200 x 190 x 75 mm	13	PP/EPS-40/INOX V2A		+051670	1
531Prblue.0	INOX mat - bez poklopca	1200 x 190 x 75 mm	13	PP/EPS-40/INOX V2A		+051595	1
531Prblue.1	PVD obrađen mat crni bez poklopca	1200 x 190 x 75 mm	13	PP/EPS-40/INOX V2A		+051601	1
531Prblue.2	PVD obrađen mat ružičasto zlatni - bez poklopca	1200 x 190 x 75 mm	13	PP/EPS-40/INOX V2A		+051618	1
531Prblue.3	PVD obrađen mat mesing - bez poklopca	1200 x 190 x 75 mm	13	PP/EPS-40/INOX V2A		+051625	1

HL531V Produžni element za HL531Prblue
Podaci

Materijal	EPS-40
Dodatna informacija	Za produženje elementa kanalice HL531Prblue, za npr tuševe u nizu. Sa vodonepropusnom površinom. Po potrebi se može kratiti

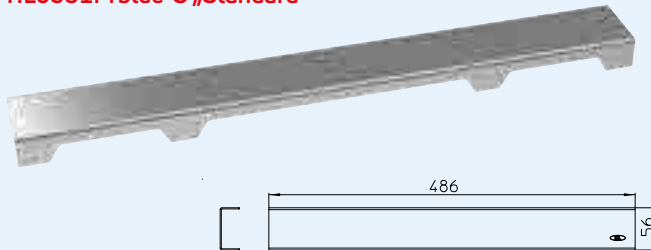
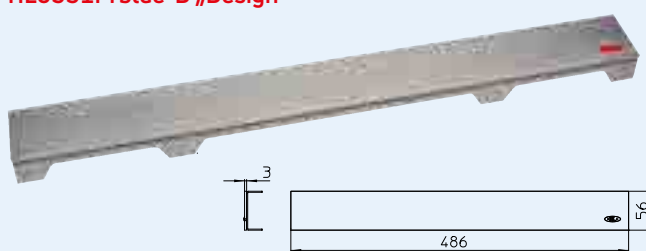
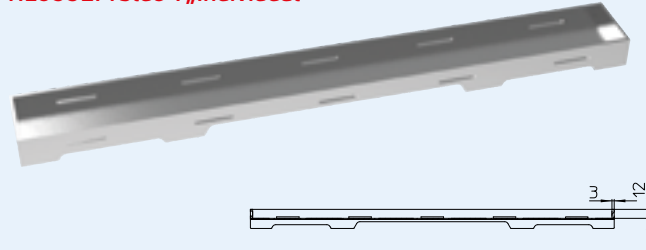


HL-br.	Materijal	Dimenzija	Težina	EAN	Kom./Pak.
531V	EPS-40	300 x 190 x 75 mm			1

HL0531Prblue-S Poklopac Standard za tuš kanalicu HL531Prblue, dostupno u 4 boje
HL0531Prblue-D Poklopac Dizajn za tuš kanalicu HL531Prblue, dostupno u 4 boje
HL0531Prblue-I Poklopac Individual za tuš kanalicu HL531Prblue, dostupno u 4 boje

Podaci

Materijal	INOX V2A Boje: PVD obrada
Dimenzije	HL0531Prblue-S: 486 x 56 mm HL0531Prblue-D: 486 x 56 mm HL0531Prblue-I: Otvor za pločicu: 480 x 50 mm, dubina 12 mm
Klasa nosivosti	K3 - max. 300 kg

HL0531Prblue-S „Standard“

HL0531Prblue-D „Design“

HL0531Prblue-I „Individual“


HL-br.	Vidljivi dio	Dimenzija	Materijal	Težina	EAN	Kom./Pak.
HL0531Prblue-S	INOX mat Standard	486 x 56 mm	PP/EPS-40/INOX V2A		+051717	1
HL0531Prblue-S.1	PVD obrađena mat crna Standard	486 x 56 mm	PP/EPS-40/INOX V2A		+051724	1
HL0531Prblue-S.2	PVD obrađena mat ružičasto zlatna Standard	486 x 56 mm	PP/EPS-40/INOX V2A		+051731	1
HL0531Prblue-S.3	PVD obrađena mat mesing Standard	486 x 56 mm	PP/EPS-40/INOX V2A		+051748	1
HL0531Prblue-D	INOX mat Dizajn	486 x 56 mm	PP/EPS-40/INOX V2A		+051632	1
HL0531Prblue-D.1	PVD obrađena mat crna Dizajn	486 x 56 mm	PP/EPS-40/INOX V2A		+051649	1
HL0531Prblue-D.2	PVD obrađena mat ružičasto zlatna Dizajn	486 x 56 mm	PP/EPS-40/INOX V2A		+051656	1
HL0531Prblue-D.3	PVD obrađena mat mesing Dizajn	486 x 56 mm	PP/EPS-40/INOX V2A		+051663	1
HL0531Prblue-I	INOX mat Individual	486 x 56 mm	PP/EPS-40/INOX V2A		+051670	1
HL0531Prblue-I.1	PVD obrađena mat crna Individual	486 x 56 mm	PP/EPS-40/INOX V2A		+051687	1
HL0531Prblue-I.2	PVD obrađena mat ružičasto zlatna Individual	486 x 56 mm	PP/EPS-40/INOX V2A		+051694	1
HL0531Prblue-I.3	PVD obrađena mat mesing Individual	486 x 56 mm	PP/EPS-40/INOX V2A		+051700	1



INOX mat



Mesing mat


 Ružičasto
zlatna mat


Crna mat

HL540 „Primus Drain“ Tuš-slivnik, UGRADBENA VISINA 80 MM!
HL540I „Primus Drain“ Tuš-slivnik sa rešetkom za ispunu pločicom, UGRADBENA VISINA 80 MM!
Podaci

Protok Vodeni stupac 10 mm 20 mm
 HL540 0,55 l/s 0,8 l/s
 HL540I 0,45 l/s 0,6 l/s

Materijal PP/INOX, okvir za rešetku:
 HL540 + HL540I: V4A
 Uljevna rešetka HL540: V2A
 Uljevna rešetka HL540I: V4A

Izlaz DN50 horizontalno

Ugradbena visina od 8 - 20 cm podesivo

Standard EN 1253

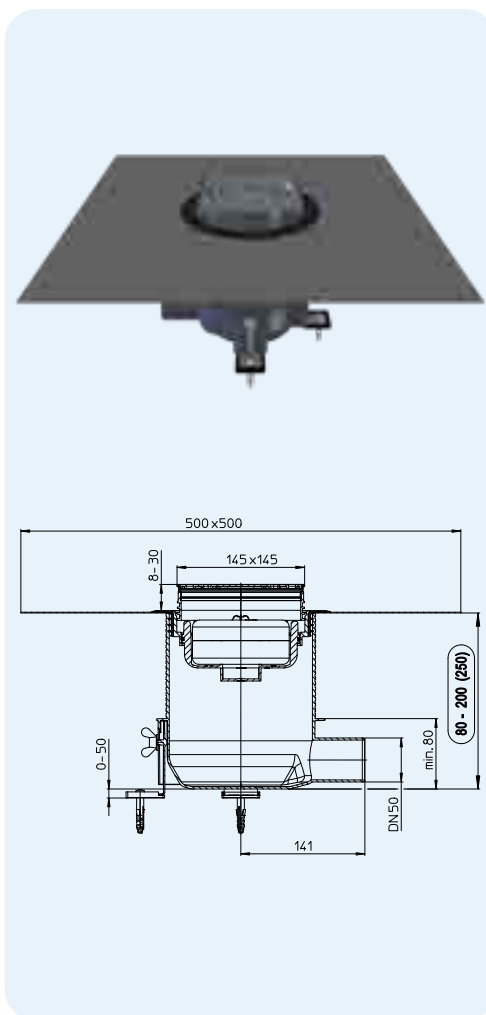
Zatvarač neugodnih mirisa Sa sifonom Primus, garantira blokadu neugodnih mirisa i bez vode u sifonu!

Dodatna informacija Pored slivnika u isporuci sadržano: izmjenjiv sifonski umetak, brtvna priрубnica, zvučno izolirane nožice za podešavanje visine tijela slivnika, građevinska zaštita slivnika i završni okvir.

Zvučno izolirano
 Ispitni certifikat: www.hl.at

Ugradnja Tijelo slivnika se pričvršćuje pomoću nožica na betonsku konstrukciju i može se naknadno podesiti po visini. Prednosti: moguće je koristiti maksimalnu debljinu u smislu prekrivanja cementne košuljice preko priključnog dijela slivnika. Novitet ovog sistema je, da se tijelo slivnika u fazi ugradnje ne mora podesiti na visinu cementne košuljice. Nakon što se cementna košuljica osuši, slivnik se krati ravno sa površinom košuljice. Postavljanje specijalne brtvne priрубnice u slivnik jednostavno i bez alata predstavlja hidroizolateru odnosno keramičaru lako i pouzdano povezivanje slivnika sa hidroizolacijom. Završni okvir se može po potrebi podesiti na visinu pločica, pri postavljanju okvira u slivnik potrebno je ispuniti prostor ispod okvira sa ljepljivom kako bi se mogla koristiti maksimalna nosivost rešetke.

Pogledajte film o ugradnji na www.hl.at



HL-br.	Materijal	Dimenzija	Težina	EAN	Kom./Pak.
540	PP/INOX	DN50	1533 g	+039029	1
540I	PP/INOX	DN50	1898 g	+039098	1
540-Quadra	PP/INOX	DN50	1898 g	+041817	1
540-Cut	PP/INOX	DN50	1898 g	+041800	1
540-Hamam	PP/INOX/ PVD obrada	DN50	1898 g	+041824	1

HL540
HL0540.5E

HL03910.1E



HL03900.0E



HL0540.2E



HL2040



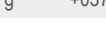
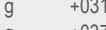
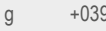
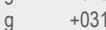
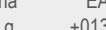
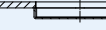
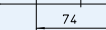
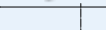
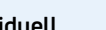
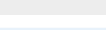
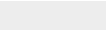
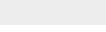
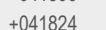
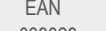
HL2040



HL0540.4E

HL540K


HL0540.0E

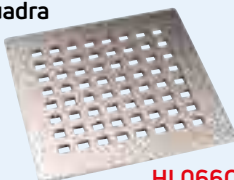

HL066Q.1E, HL066C.1E, HL0540I, HL3928, HL3128E Dizajn-rešetke
Podaci

Materijal INOX

Uljev HL0540I: 138 x 138 mm masivna, mjere otvora za umetanje pločice: 74x74 mm, dubina 13mm

Klasa nosivosti L – max. 1,5 t,
 HL540I: Klasa nosivosti K3 (300 kg)

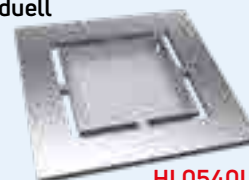
Preporučeno za Podne slivnike serije HL540, HL5100, HL3100, HL72.1 i HL317

Quadra


HL066Q.1E

Cut


HL066C.1E

Individuell


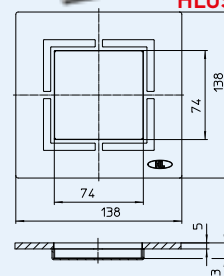
HL0540I

Hamam (INOX/PVD obrada)


HL3928

Hamam (INOX)


HL3128E



HL-br.	Materijal	Dimenzija	Težina	EAN	Kom./Pak.
066Q.1E	INOX V4A	138 x 138 x 5 mm	607 g	+013623	1
066C.1E	INOX V4A	138 x 138 x 5 mm	608 g	+031283	1
0540I	INOX V4A	138 x 138 x 5 mm	638 g	+039104	1
3928	INOX/PVD obrada V4A	138 x 138 x 5 mm	608 g	+031283	1
3128E	INOX V4A	138 x 138 x 5 mm	595 g	+037094	1

HL541 Primus blue Plitki tuš slivnik, UGRADBENA VISINA MIN. 62 MM !
HL541I Primus blue Plitki tuš slivnik sa rešetkom za ispunu pločicom,
Podaci

Protok	Vodeni stupac	10 mm	20 mm
	HL541	0,4 l/s	0,5 l/s
	HL541I	0,4 l/s	0,45 l/s

Materijal	PP/INOX, okvir za rešetku:
	HL541 + HL541I: V4A
	Uljevna rešetka HL541: V2A
	Uljevna rešetka HL541I: V4A

Izlaz DN40/50 horizontalno

Ugradbena visina od 62 - 200 (230) mm

Standard EN 1253

Klasa nosivosti K3 - max. 300 kg

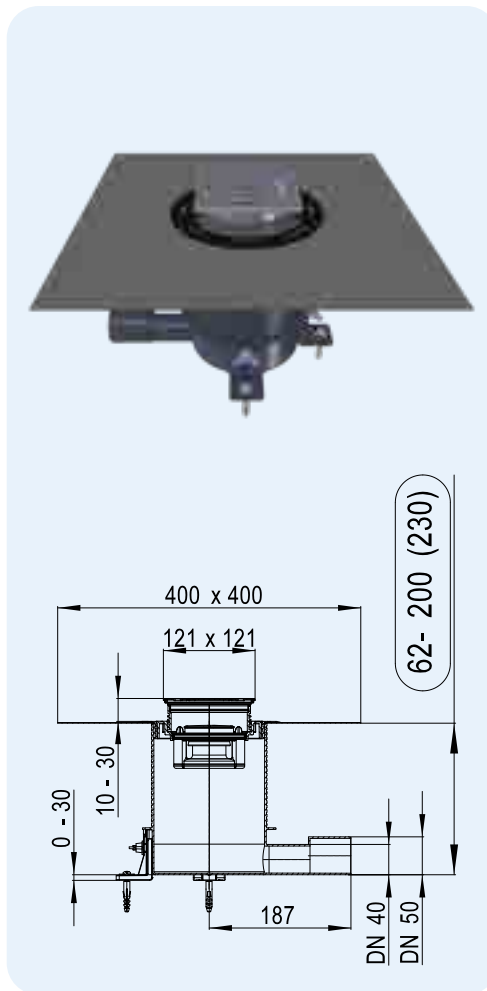
Zatvarač neugodnih mirisa Novi **Primus blue**, kombinirani sifon s vodenom i mehaničkom barijerom protiv mirisa (apsolutno nepropusno za mirise čak i bez vode). Otporan na povratni tok do razine vode od 50 cm.

Dodatna informacija uključuje: izmjenjivi sifonski umetak, brtvena prirubnica s laminiranom membranom od filisa, visinski podesive nožice, hvatač kose, građevinska zaštita slivnika i okvira.

Zvučno izolirano
Ispitni certifikat: www.hl.at

Ugradnja Tijelo slivnika se pričvršćuje pomoću nožica na betonsku konstrukciju i može se naknadno podesiti po visini. Prednosti: moguće je koristiti maksimalnu debljinu u smislu prekrivanja glazure preko priključnog dijela slivnika. Novitet ovog sistema je da se tijelo slivnika u fazi ugradnje ne mora podesiti na visinu glazure. Nakon što se glazura osuši, slivnik se krati ravno sa površinom glazure. Postavljanje specijalne brtvene prirubnice u slivnik jednostavno i bez alata predstavlja hidroizolateru odnosno keramičaru lako i pouzdano povezivanje slivnika sa hidroizolacijom. Završni okvir se može po potrebi podesiti na visinu pločica, pri postavljanju okvira u slivnik potrebno je ispuniti prostor ispod okvira sa ljepljivom kako bi se mogla koristiti maksimalna nosivost rešetke.

Pogledajte film o ugradnji i i film „Način rada Primus blue“ na www.hl.at



HL-br.	Materijal	Dimenzija	Težina	EAN	Kom./Pak.
HL541	PP/INOX	DN40/50	1121 g	+047642	1
HL541I	PP/INOX	DN40/50	1388 g	+047659	1
HL541-Quadra	PP/INOX	DN40/50	1819 g	+048236	1

HL541
HL541I
HL0541.5E

HL037Pr.1E

HL037N.0E

HL0541.2E

HL2020

HL0541.4E

HL541K

HL0541.0E

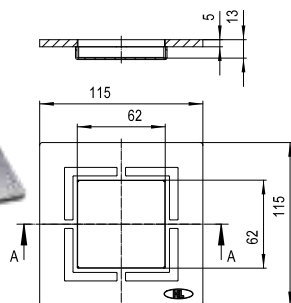
HL0541.3E

HL0541I, HL3120, HL3121, HL3122, HL3123, HL3124, HL3125, HL3127 Dizajn-rešetke
Podaci

Materijal	INOX V2A
Uljev	INOX - rešetka 115 x 115 mm
Klasa nosivosti	L - max. 1,5 t
Preporučeno za	Podne slivnike serije HL70, HL80, HL300, HL304, HL310N, HL510N, HL90 sa uljevnim okvirom HL3200 ili HL3210 HL0541I: HL541



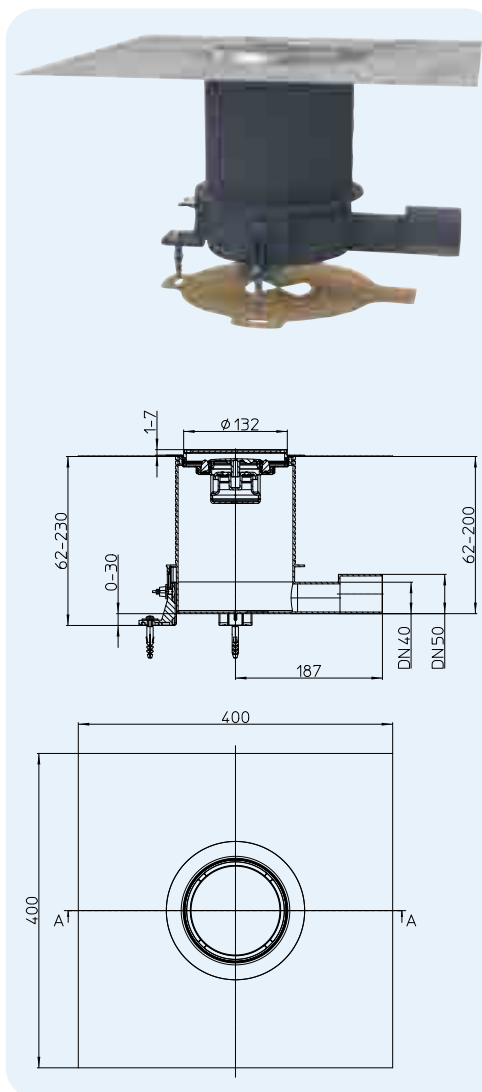
HL-br.	Dimenzija	Težina	EAN	Kom./Pak.
3120	115 x 115 mm	425 g	+015412	1
3121	115 x 115 mm	425 g	+015429	1
3122	115 x 115 mm	425 g	+015443	1
3123	115 x 115 mm	425 g	+015443	1
3124	115 x 115 mm	425 g	+015450	1
3125	115 x 115 mm	425 g	+015467	1
3127	115 x 115 mm	430 g	+029037	1
0541I	115 x 115 mm	800 g	+048304	1

HL0541I


HL542Prblue Tuš slivnik za premazane podne površine HL542Prblue.0 Podni slivnik, bez brtvenog flisa

Podatci

Protok	0,4 l/s
Materijal	PP, INOX V4A
Priključak	DN40/50 horizontalno
Visina ugradnje	63 - 200 mm (230 mm)
Standard	EN 1253
Klasa nosivosti	K3 - max. 300 kg
Zatvarač neugodnih mirisa	Novi Primus blue , kombinirani sifon s vodenom i mehaničkom barijerom protiv mirisa (apsolutno nepropusno za mirise čak i bez vode). Otporan na povratni tok do razine vode od 50 cm.
Dodatna informacija	uključuje: uklonjivi sifonski umetak, visinski podesive nožice, hvatač kose, građevinsku zaštitu slivnika i okvira.
Ugradnja	HL542Prblue tuš i podni slivnik za premazane podne površine, s podesivim okvirom od nehrđajućeg čelika (od 1 do 7 mm) za prilagodbu konačnoj visini površine. Set za brtvljenje s folijom prekrivenom flisom (HL542Prblue) za nanošenje hidroizolacije i pribudnicom od nehrđajućeg čelika za siguran spoj s materijalom podne obloge. Uklj. Primus blue sifon, kombinirani poklopac, produžni prstenovi i zaštitni poklopac. Pogledajte film o ugradnji i funkciji Primus blue na www.hl.at



HL542Prblue

HL542Prblue.0



HL541K

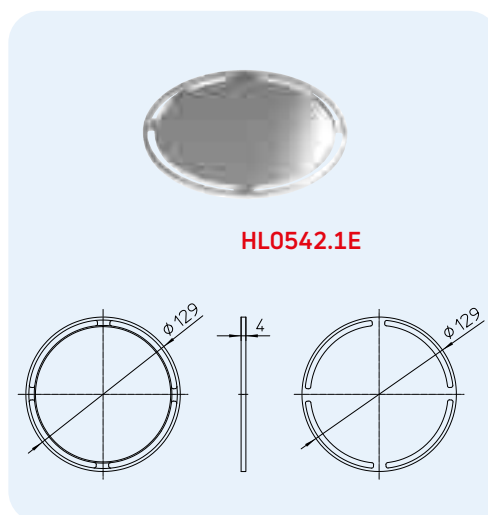


HL-br.	Dimenzija	Poklopac	Masa	EAN	Kom./pak.
542Prblue	DN40/50	INOX V4A	1313 g	+050154	1
542Prblue.0	DN40/50	INOX V4A	1238 g	+052622	1

HL0542.1E, HL0542.7E Dizajn rešetke

Podatci

Materijal	INOX V4A
Rešetke	INOX rešetka Ø 129 mm
Klasa nosivosti	HL0542.1E: K3 – max. 300 kg HL0542.7E : L15 – max. 1,5 t
Preporučeno za	HL542Prblue i HL542Prblue.0
Dodatna informacija	HL0542.1E kombi poklopac (može se koristiti s obje strane - jedna strana s kalupom za ispunu premaza debljine 1,5 mm, druga strana s poliranom površinom)



HL0542.1E



HL0542.7E

HL-br.	Materijal	Dimenzija	Masa	EAN	Kom./pak.
0542.1E	INOX V4A	Ø 129 mm	x g	+002245x	1
0542.7E	INOX V4A	Ø 129 mm	x g	+001934x	1



SIPHONS ABLÄUFE



235

100

100

193



214
HL Sifoni

6. Perilice rublja

6



HL Sifoni za perilice rublja – Proizvodi – Pregled

Sifoni



Proizvod	HL400	HL404.1	HL4000.0/1/.2	HL405	HL405E	HL405ECO
Oznaka	Standardni ugradbeni sifon za perilice rublja	Ugradbeni sifon za perilice rublja sa dozračnim ventilom	Ugradbeno kućište sa sifonskim jednostrukim ili dvostrukim priključkom za perilice i sušilice	Priključna kombinacija ugradbenog sifona za perilice rublja	Priključna kombinacija ugradbenog sifona za perilice rublja sa integriranom elektro utičnicom.	Priključna kombinacija ugradbenog sifona za perilice rublja
Funkcija	Za sifoniranje perilica rublja, perilica suda itd. sa integriranim nepovratnim ventilom	Za sifoniranje perilica rublja, perilica za sude itd., sa integriranim nepovratnim i dozračnim ventilom; za odvodne instalacijske priključke udaljene više od 4 metra od odvodne vertikale.	Za sifoniranje perilica rublja ili suda, sa izmjenjivim sifonskim umetkom, po potrebi sa jednostrukim ili dvostrukim priključkom (npr. perilica rublja i sušilica)	Za sifoniranje perilica rublja, perilica za pranje suda itd. sa integriranim priključkom vode	Za sifoniranje perilica rublja, perilica za pranje suda itd. sa integriranim priključkom vode i ugradnom elektro utičnicom	Za sifoniranje perilica rublja, perilica za pranje suda itd. sa pripremom za priključak dovoda vode

Osnovne informacije za projektiranje i izvođenje

Svaka perilica rublja koja je priključena na odvodnu instalaciju mora biti sifonirana. HL nudi niz različitih sifonskih kombinacija.

▲ Sifoniranje

Za razliku od klasičnog sifoniranja umivaonika i sudopera kod perilica rublja najčešće se koriste ugradbeni sifoni. Prednosti tog načina su: estetika i minimaliziranje zvuka prilikom protoka.

▲ Održavanje i čišćenje

Kod ugradbenih HL sifona po potrebi se može lako pristupiti sifonu preko otvora za čišćenje. Kod HL4000 serije sifonski umetak može se po potrebi izvaditi, očistiti i zamijeniti. Prozirna pozadina na umetku omogućuje lako vidljivu kontrolu funkcije sifona. Prilikom vađenja sifonskog umetka otvor odvodne cijevi ostaje slobodan te se može koristiti za kontrolu i čišćenje cijevnih instalacija.

▲ Brtvljenje

Upotreba O-Ring-brtve kod priključka između sifona i cijevnog priključka garantira vrhunsku nepropusnost i kada holender-matica nije čvrsto stegnuta. Ta činjenica je veoma važna

zato što perilica prilikom ispuštanja vode proizvodi vibracije na crijevu te postoji mogućnost da se olabavi priključni spoj.

▲ Montaža

Zbog funkcionalnosti sifoni moraju biti ugrađeni u vertikalnom položaju. Tvornički montirana građevinska zaštita omogućava da otvor za čišćenje sifona u fazi ugradnje ostane čist. U slučaju da priključni navoj sifona iz bilo kojeg razloga ostane preduboko u zidu može se produžiti odgovarajućim nastavkom. Kod HL4000 serije, ugradnjom osnovnog ugradbenog kućišta HL4000.0 može se prilikom kompletiranja izabrati između jednostrukog ili dvostrukog priključka (HL4000.1 ili HL4000.2)

▲ Mogućnost kombiniranja

Zbog nedovoljne ventilacije kod dugih horizontalno odvodnih priključnih grana često dolazi do odsisavanja vode iz sifona. Opasnost u tim slučajevima može se jednostavno otkloniti ugradnjom sifona sa već integriranim dozračnim ventilom. Između ostalog HL zbog jednostavne montaže i iz estetskih razloga nudi priključne kombinacije sa integriranim dovodom i odvodom vode, kao i sa elektro

utičnicom.

▲ Dvostruki priključak

Kod serije HL4000 postoji mogućnost odabira sifonskog umetka sa jednim ili dva priključka po želji vlasnika nekretnine. Dvostruki priključak omogućuje sa dvije neovisne sifonske komore najvišu protočnu sigurnost. S integriranim osiguračem povratnog toka dodatno je spriječen preliv otpadne vode iz jednog stroja u drugi.

Relevantni standardi
 HRN EN 12056.....Gravitacijski odvodni sustavi u zgradama
 DIN 19541.....Zatvarači neugodnih mirisa za posebne namjene

HL Sifoni za perilice rublja – Proizvodi – Pregled

Sifoni



HL406

Priključna kombinacija ugradbenog sifona za perilice rublja

Za sifoniranje perilica rublja, perilica suda itd. sa integriranim dovodom vode i slavinom sa nepovratnim ventilom i dozračnikom

HL406.2

Priključna kombinacija ugradbenog sifona za perilice rublja

Za sifoniranje perilica rublja, perilica suda itd. sa integriranim dovodom vode i dvije slavine sa nepovratnim ventilom i dozračnikom

HL406E

Ugradbena kombinacija sifona za perilice rublja sa elektro-utičnicom

Za sifoniranje perilica rublja, perilica suda itd. sa integriranim dovodom vode, slavinom sa nepovratnim ventilom, dozračnikom i elektro-utičnicom

HL410

Nazidni sifon za perilice rublja

Za sifoniranje perilica rublja, perilica suda itd. za nazidnu montažu

HL440

Ugradbeni sifon za perilice rublja sa mehaničkom blokadom birisa

Za sifoniranje perilica rublja, perilica suda itd. Mala ugradna dubina!

Pribor



Proizvod

HL2, HL2.2

HL2.1

HL19

HL19.2

HL420

HL421

Oznaka

Dupli priključak sa nepovratnim osiguračima

Priključak perilice rublja sa nepovratnim osiguračem i dozračnim ventilom

Priključno koljeno

Priključno koljeno

Navojni produžetak

Navojni produžetak

Funkcija

Za spajanje dvije perilice rublja ili perilice rublja i sušilice rublja na jedan sifon. Treba koristiti samo kao rješenje za rješavanje problema.

Spriječava odsisavanje vode u odvodnom crijevu

Spojnica između sifona i odvodnog crijeva perilice

Spojnica između sifona i odvodnog crijeva perilice malog presjeka 8 - 13 mm

Za produljivanje navojnog priključka sifona

Za bezrubno produljivanje navojnog priključka sifona, za upotrebu samo ukoliko navojni priključak sifona još nije bio kraćen!

HL sifoni za perilice - Upute za ugradnju HL4000



1. Odrediti mjesto za ugradnju kućišta i pričvrstiti na zid, odnosno uštemati u zid.



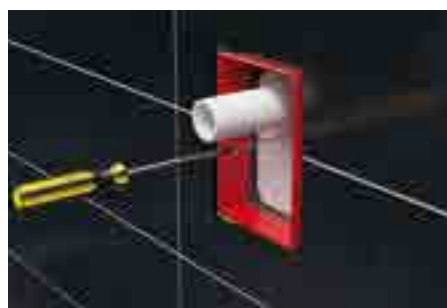
2. Prikjučiti odvodnu cijev na kućište.



3. Privremenu građevinsku zaštitu odrezati nožem ravno sa zidom.



4. Izbor između jednostrukog (HL4000.1) ili dvostrukog (HL4000.2) sifonskog umetka.



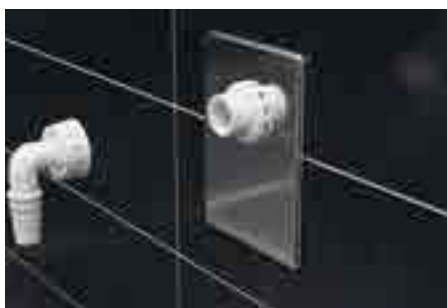
5. Ugraditi u kućište jednostruki sifonski umetak i pričvrstiti pomoću vijka.



6. Obilježiti dužinu od 3 cm na navoj, mjereno od zida odnosno pločice.



7. Odrezati na obilježanom mjestu.



8. Postaviti Inox poklopac i pričvrstiti pomoću navojne matice. Nakon toga rukom naviti priključno koljeno na navoj.



9. Priključiti perilicu rublja.



10. Ukoliko je potrebno postaviti dodatno još jednu perilicu ili sušilicu rublja, jednostruki umetak (HL4000.1) može se zamijeniti sa dvostrukim (HL4000.2)



11. Montirati Inox poklopac, navojne matice i priključna koljena.



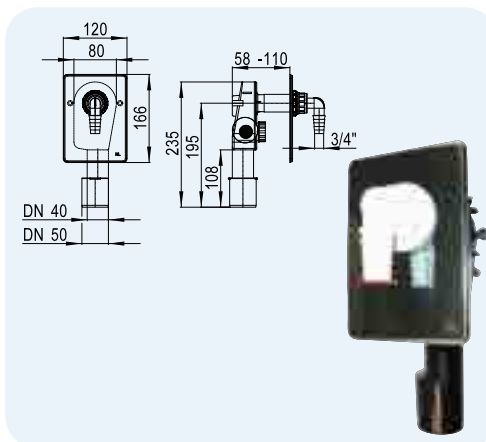
12. Priključiti perilicu i sušilicu rublja.

HL Sifoni za perilice rublja – Proizvodi – Podaci

HL400 Ugradbeni sifon za perilice rublja

Podaci

Protok	0,38 l/s
Materijal	PE (Polietilen) / INOX
Priključak	1"
Izlaz	DN40/50
Standard	DIN 19541
Visina vodenog stupca u sifonu	50 mm
Preporučeno za	Ugradbeni sifon za perilice rublja
Dodatna informacija	sa INOX-poklopcem, građevinskom zaštitom, otvorom za čišćenje i nepovratnim osiguračem

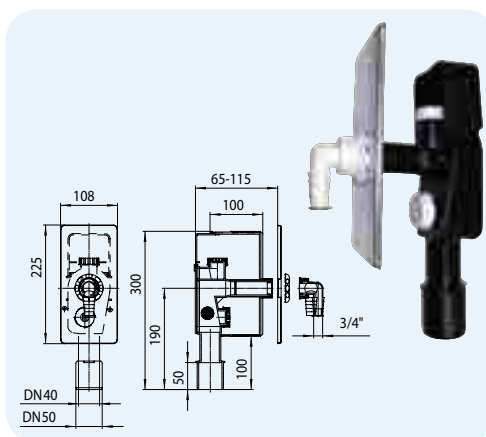


HL-br.	Dimenzija	Težina	EAN	Kom./Pak.
400	DN40/50	280 g	+504008	10

HL404 Ugradbeni sifon za perilice rublja sa mogućim priključkom dozračnog ventila

Podaci

Protok	0,38 l/s
Materijal	PE (Polietilen) / INOX
Priključak	1"
Izlaz	DN40/50
Standard	DIN 19541
Visina vodenog stupca u sifonu	50 mm
Preporučeno za	Ugradbeni sifon sa mogućim priključkom dozračnog ventila
Dodatna informacija	sa INOX-poklopcem, građevinskom zaštitom, otvorom za čišćenje i nepovratnim osiguračem

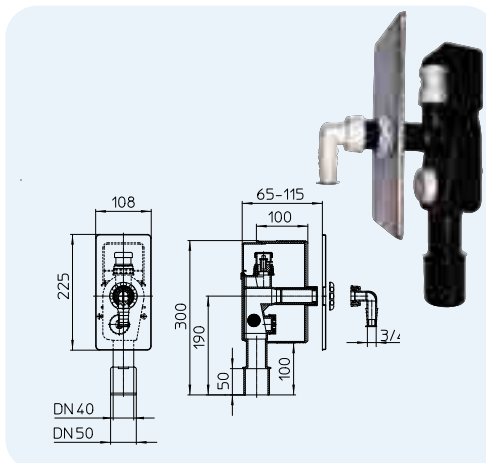


HL-br.	Dimenzija	Težina	EAN	Kom./Pak.
404	DN40/50	484 g	+504046	5

HL404.1 Ugradbeni sifon za perilice rublja sa integriranim dozračnim ventilom

Podaci

Protok	0,38 l/s
Materijal	PE (Polietilen) / INOX
Priključak	1"
Izlaz	DN40/50
Standard	DIN 19541
Visina vodenog stupca u sifonu	50 mm
Preporučeno za	Ugradbeni sifon sa integriranim dozračnim ventilom
Dodatna informacija	sa INOX-poklopcem, građevinskom zaštitom, otvorom za čišćenje i nepovratnim osiguračem

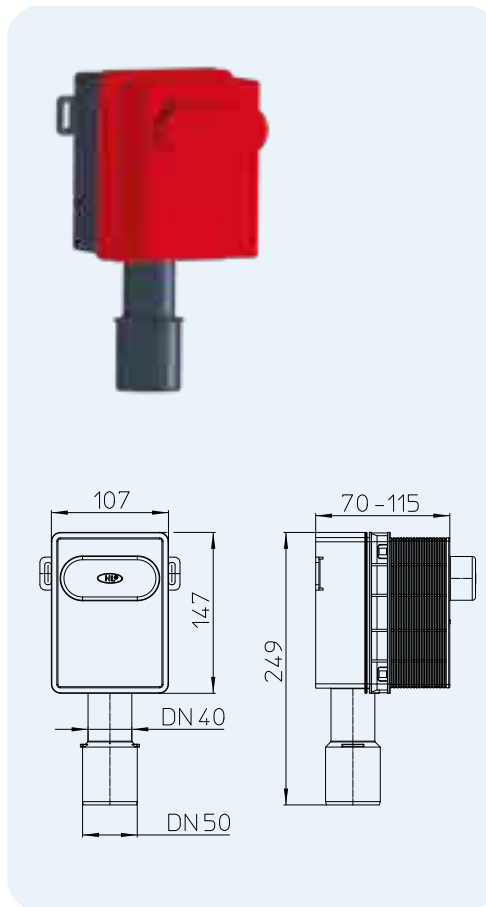


HL-br.	Dimenzija	Težina	EAN	Kom./Pak.
404.1	DN40/50	504 g	+504145	5

HL4000.0 Ugradbeno kućište za perilicu ili umivaonik

Podaci

Protok	Pogledaj HL4000.1 i HL4000.2 ispod
Materijal	PP
Izlaz	DN40/50
Standard	DIN 19541
Preporučeno za	U kombinaciji sa HL4000.1 za 1 perilicu rublja U kombinaciji sa HL4000.2 za 2 perilice rublja odnosno perilicu i sušilicu rublja
Dodatna informacija	Priprema za jednostruki ili dvostruki priključak za perilice rublja, često u kombinaciji perilica i sušilica rublja. Sa ugradnjom HL4000.0 može se izabrati montaža jednostrukog (HL4000.1) ili dvostrukog (HL4000.2) priključka prilikom kompletiranja. Dodatna prednost je pristup odvodnoj instalaciji kada se ukloni sifonski umetak. Pogledajte film o ugradnji na www.hl.at



HL4000.0



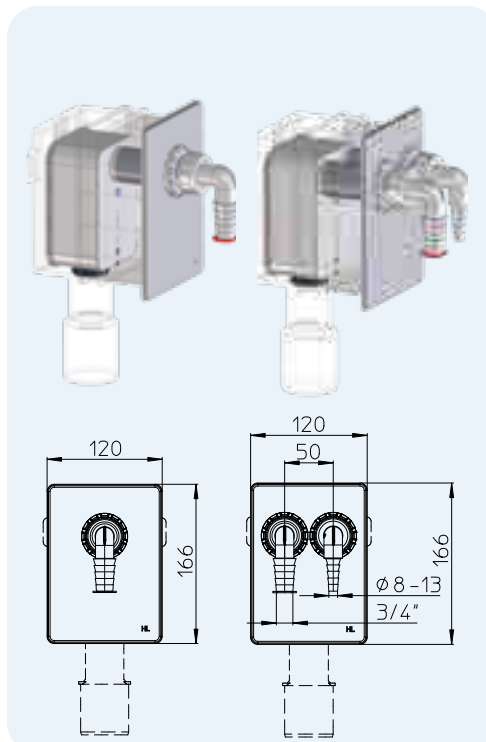
HL-br.	Dimenzija	Težina	EAN	Kom./Pak.
4000.0	DN40/50	244 g	+041619	10

HL4000.1 Umetak sifona sa jednostrukim priključkom za ugradbeno kućište HL4000.0

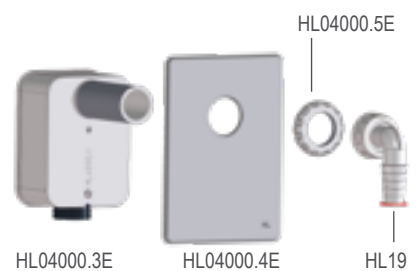
HL4000.2 Umetak sifona sa dvostrukim priključkom za ugradbeno kućište HL4000.0

Podaci

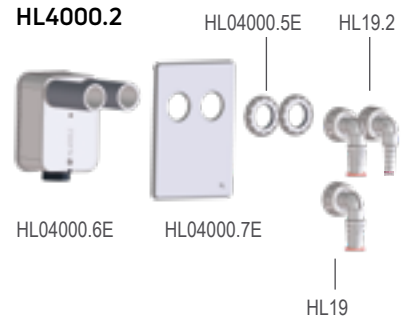
Protok	sa 1. priključkom: 0,5l/s sa 2. priključka: 0,5l/s
Materijal	PP
Priključak	HL4000.1: HL19 HL4000.2: 2x HL19 + 1x HL19.2
Standard	DIN 19541
Visina vodenog stupca	50 mm
Preporučeno za	HL4000.1 u kombinaciji sa HL4000.0 za jednu perilicu HL4000.2 u kombinaciji sa HL4000.0 za dvije perilice, odnosno perilicu i sušilicu
Dodatna informacija	sa integriranim povratnim osiguračem kod obje izvedbe i prozirnog pozadinom Pogledajte film o ugradnji na www.hl.at



HL4000.1



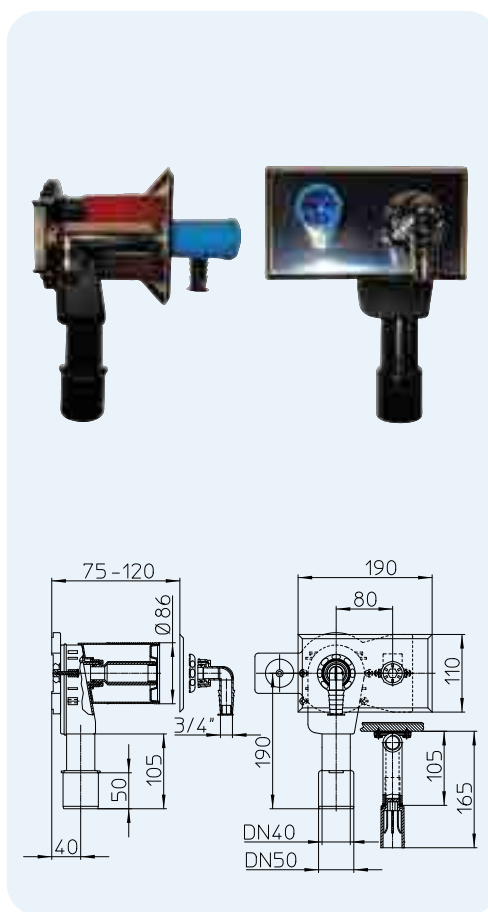
HL4000.2



HL-Nr.	Dimenzija	Težina	EAN	Kom./Pak.
4000.1	-	265 g	+041633	1
4000.2	-	350 g	+041640	1

HL405 Ugradbeni sifon za perilice rublja sa integriranim priključkom vode
Podaci

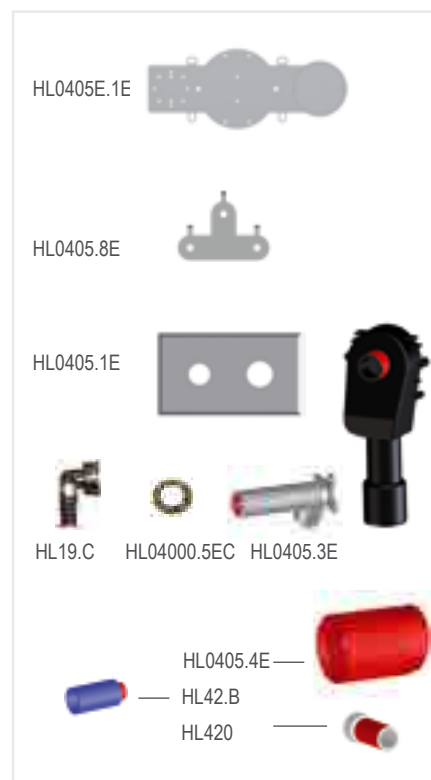
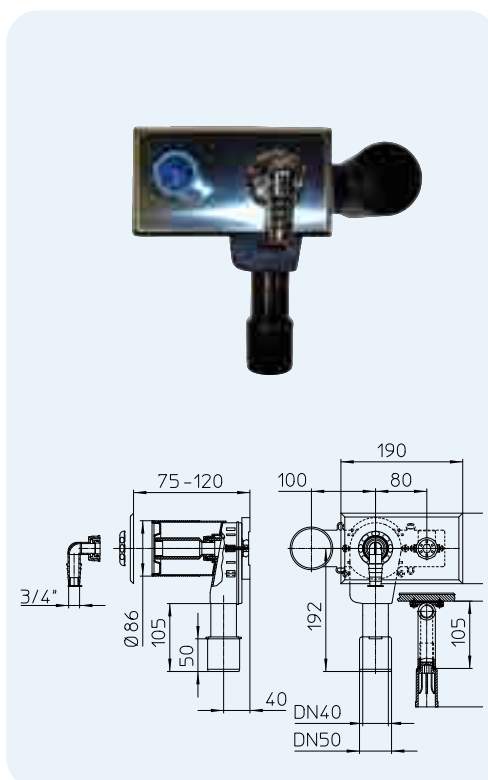
Protok	0,38 l/s
Materijal	PE (Polietilen)/INOX/Mesing
Priključak	1" / 1/2"
Izlaz	DN40/50
Standard	DIN 19541, DIN 1988
Visina vodenog stupca u sifonu	50 mm
Preporučeno za	Ugradbeni sifon sa integriranim priključkom vode
Dodatna informacija	sa INOX-poklopcem, građevinskom zaštitom, 1/2" zidnom mesing pločicom i montažnom pločom



HL-br.	Dimenzija	Težina	EAN	Kom./Pak.
405	DN40/50	973 g	+504053	1

HL405E Ugradbeni sifon za perilice rublja sa integriranim priključkom vode i ugrađenom elektro utičnicom
Podaci

Protok	0,38 l/s
Materijal	PE (Polietilen)/INOX/Mesing
Priključak	1" / 1/2"
Izlaz	DN40/50
Standard	DIN 19541, DIN 1988
Visina vodenog stupca u sifonu	50 mm
Preporučeno za	Ugradbeni sifon sa integriranim priključkom vode i ugrađenom elektro utičnicom
Dodatna informacija	sa INOX-poklopcem, građevinskom zaštitom, 1/2" zidnom mesing pločicom i montažnom pločom

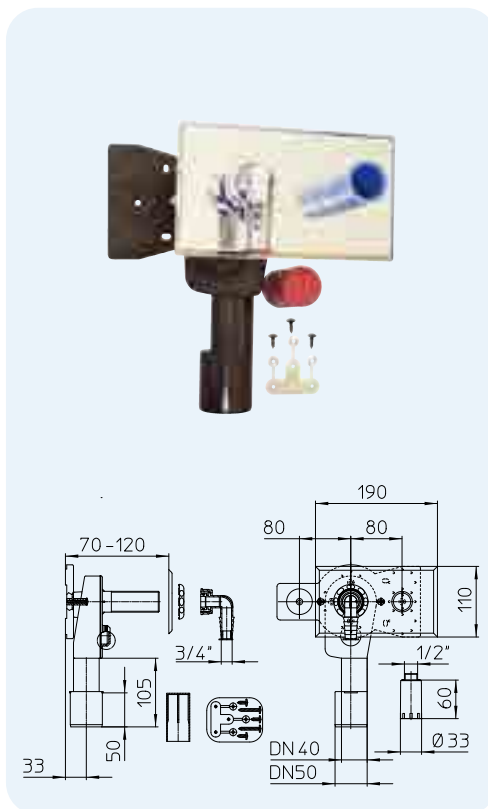


HL-br.	Dimenzija	Težina	EAN	Kom./Pak.
405E	DN40/50	1000 g	+504091	1

HL405ECO Ugradbeni sifon za perilice rublja sa mogućim priključkom vode

Podaci

Protok	0,38 l/s
Materijal	PE (Polietilen) / INOX
Priključak	1"
Izlaz	DN40/50
Standard	DIN 19541, DIN 1988
Visina vođenog stupca u sifonu	50 mm
Preporučeno za	Ugradbeni sifon sa montažnom pločom za individualno pričvršćivanje zidne pločice
Dodatna informacija	sa INOX-poklopcem, građevinskom zaštitom i montažnom pločom

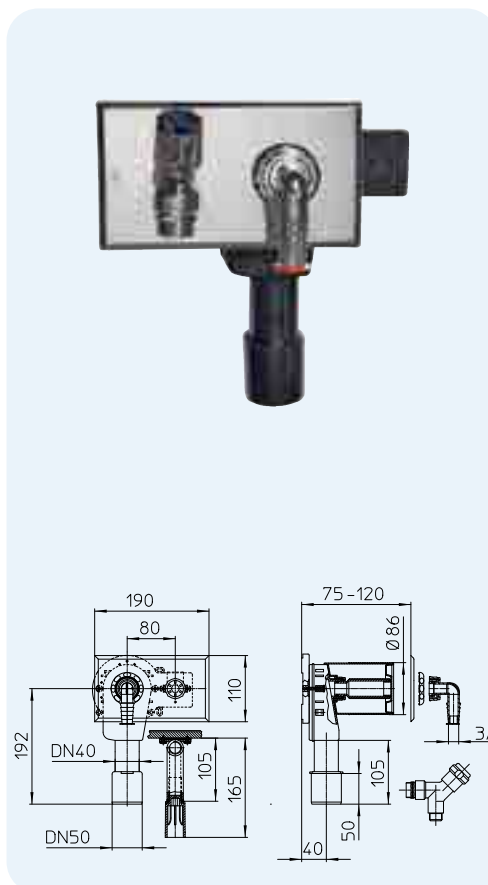


HL-br.	Dimenzija	Težina	EAN	Kom./Pak.
405ECO	DN40/50	443 g	+015672	5


HL406 Ugradbeni sifon za perilice rublja sa integriranim priključkom vode i slavinom

Podaci

Protok	0,38 l/s
Materijal	PE (Polietilen)/INOX/Mesing
Priključak	1" / 3/4"
Izlaz	DN40/50
Standard	DIN 19541, DIN 1988
Visina vođenog stupca u sifonu	50 mm
Preporučeno za	Ugradbeni sifon sa integriranim priključkom vode i slavinom
Dodatna informacija	sa INOX-poklopcem, građevinskom zaštitom, 1/2" mesing zidnom pločicom, montažnom pločom, slavinom sa nepovratnim osiguračem i dozračnikom



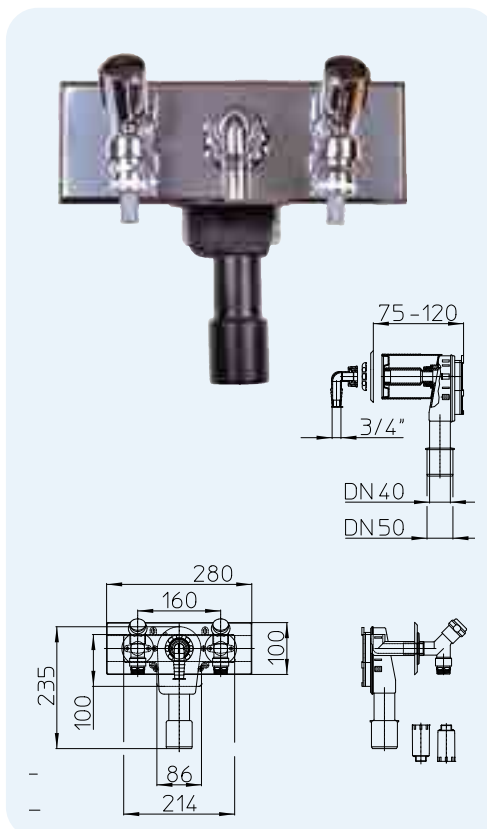
HL-br.	Dimenzija	Težina	EAN	Kom./Pak.
406	DN40/50	1075 g	+504060	1



HL406.2 Ugradbeni sifon za perilice rublja sa integriranim duplim priključkom vode i slavinama

Podaci

Protok	0,38 l/s
Materijal	PE (Polietilen)/INOX/Mesing
Priključak	1" / 2 x 3/4"
Izlaz	DN40/50
Standard	DIN 19541, DIN 1988
Visina vodenog stupca u sifonu	50 mm
Preporučeno za	Sifoniranje perilice rublja za energetski štedljive aparate sa priključkom hladne i tople vode
Dodatna informacija	sa INOX-poklopcem, građevinskom zaštitom, dvije 1/2" mesing zidne pločice, montažnom pločom, slavicom sa nepovratnim osiguračima i dozračnicima

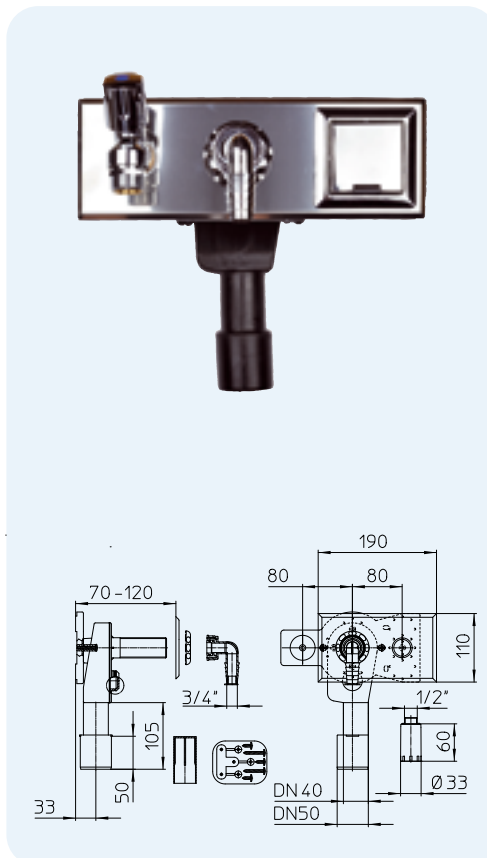


HL-br.	Dimenzija	Težina	EAN	Kom./Pak.
406.2	DN40/50	1931 g	+008247	1

HL406E Ugradbena kombinacija sifona za perilice rublja sa integriranom slavicom i elektro-utičnicom

Podaci

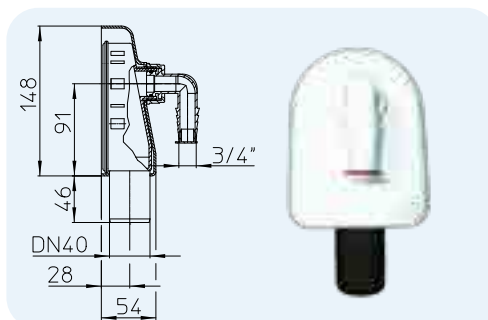
Protok	0,38 l/s
Materijal	PE (Polietilen)/INOX/Mesing
Priključak	1" / 3/4"
Izlaz	DN40/50
Standard	DIN 19541, DIN 1988
Visina vodenog stupca u sifonu	50 mm
Preporučeno za	Ugradbeni sifon sa slavicom i elektro-utičnicom
Dodatna informacija	sa INOX-poklopcem, građevinskom zaštitom, dvije 1/2" mesing zidne pločice, montažnom pločom, slavicom sa nepovratnim osiguračima i dozračnicima



HL-br.	Dimenzija	Težina	EAN	Kom./Pak.
406E	DN40/50	1310 g	+504077	1

HL410 Nazidni sifon za perilice rublja
Podaci

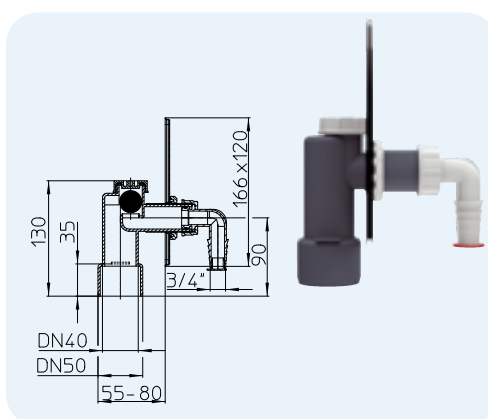
Protok	0,38 l/s
Materijal	PE
Priključak	1"
Izlaz	DN40
Standard	DIN 19541
Visina vodenog stupca u sifonu	50 mm
Preporučeno za	Nazidni sifon
Dodatna informacija	sa bijelim poklopcem i pričvrstnom garniturom



HL-br.	Dimenzija	Težina	EAN	Kom./Pak.
410	DN40	440 g	+504107	5

HL440 Ugradbeni sifon za perilice rublja sa mehaničkom blokadom mirisa
Podaci

Protok	0,33 l/s
Materijal	PP
Priključak	1"
Izlaz	DN40/50
Standard	DIN 19541
Visina vodenog stupca u sifonu	kuglasti zatvarač zadaha
Preporučeno za	Ugradbeni sifon sa malom ugradnom dubinom
Dodatna informacija	sa INOX-poklopcem

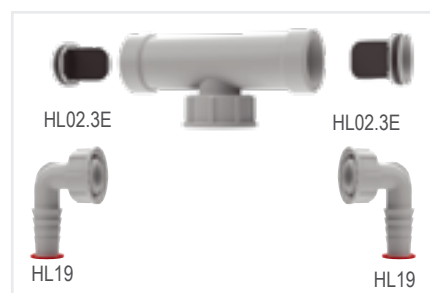
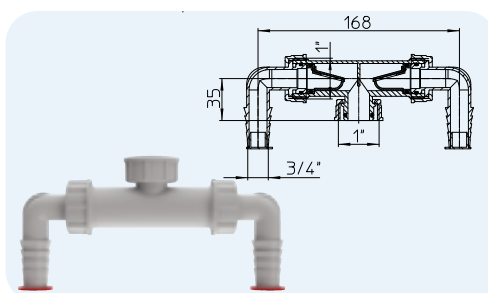


HL-br.	Dimenzija	Težina	EAN	Kom./Pak.
440	DN40/50	200 g	+504404	20

HL Sifoni za perilice rublja – Proizvodi – Pribor

HL2 Dupli priključak za perilice rublja sa nepovratnim osiguračima
Podaci

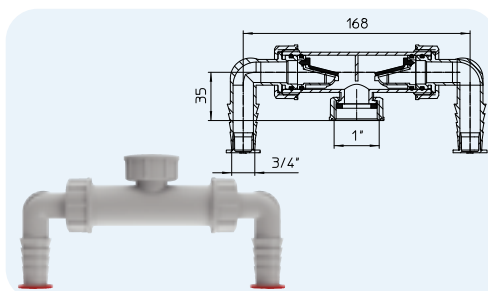
Protok	1 Priključak 0,28 l/s 2 Priključka po 0,23 l/s
Materijal	PP (Polipropilen)
Priključak	2 x 3/4"
Izlaz	1"
Preporučeno za	Dupli priključak
Dodatna informacija	sa integriranim nepovratnim osiguračima



HL-br.	Dimenzija	Težina	EAN	Kom./Pak.
2	1" x 3/4"	85 g	+520022	10

HL2.0 Dupli priključak za perilice rublja sa nepovratnim osiguračima, plosnata brtva
Podaci

Protok	1 Priključak 0,28 l/s 2 Priključka po 0,23 l/s
Materijal	PP (Polipropilen)
Priključak	2 x 3/4"
Izlaz	1" ravno brtvljenje
Preporučeno za	Dupli priključak
Dodatna informacija	sa integriranim nepovratnim osiguračima

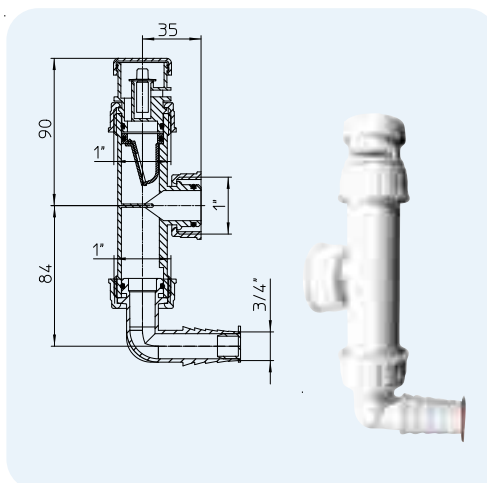


HL-br.	Dimenzija	Težina	EAN	Kom./Pak.
2.0	1" x 3/4"	80 g	+530021	1

HL2.1 Priključak za perilice rublja sa nepovratnim osiguračem i dozračnim ventilom

Podaci

Protok	0,28 l/s
Materijal	PP (Polipropilen)
Priključak	3/4"
Izlaz	1"
Preporučeno za	Spriječava odsisavanje odvodnog crijeva perilice rublja
Dodatna informacija	sa integriranim nepovratnim osiguračem i dozračnim ventilom

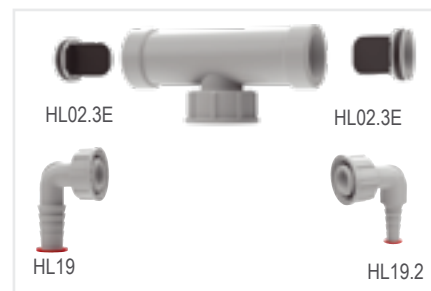
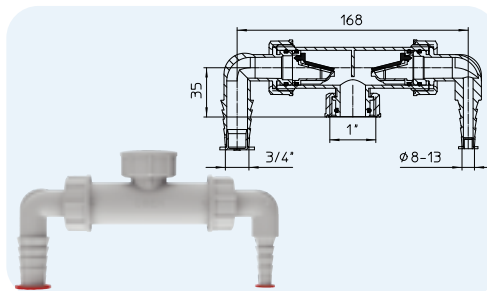


HL-br.	Dimenzija	Težina	EAN	Kom./Pak.
2.1	1" x 3/4"	65 g	+5320213	1

HL2.2 Dvostruki priključak za perilicu rublja i sušilicu rublja sa zaštitom od povratnog toka

Podaci

Protok	0,14 l/s
Materijal	PP
Priključak	1 x 3/4" 1 x Ø 8-13mm
Izlaz	1"
Preporučeno za	Rješavanje problema dvostrukog priključka
Zusatzinformation	sa integriranim nepovratnim ventilima

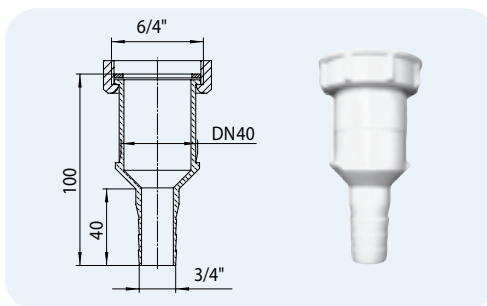


HL-br.	Dimenzija	Težina	EAN	Kom./Pak.
2.2	1 x 3/4" & 1 x Ø 8-13mm	85 g	+002283	10

HL17 Univerzalni prijelazni komad

Podaci

Materijal	PP (Polipropilen)
Priključak	3/4"
Izlaz	6/4"/DN40
Preporučeno za	Prijelaz sa crijeva na utični odnosno navojni spoj

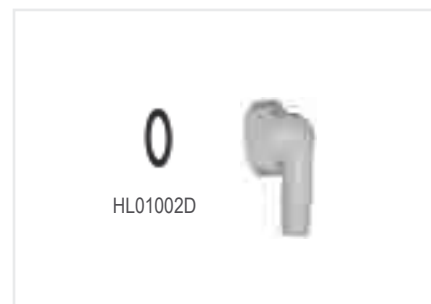
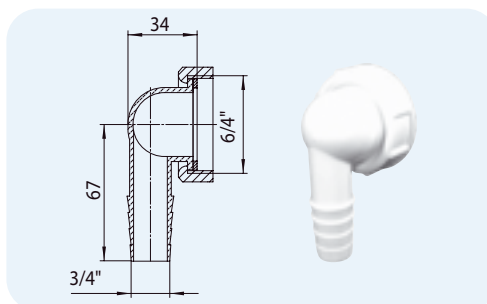


HL-br.	Dimenzija	Težina	EAN	Kom./Pak.
17	6/4" x DN40 x 3/4"	35 g	+500178	1

HL18 Univerzalno prijelazno koljeno

Podaci

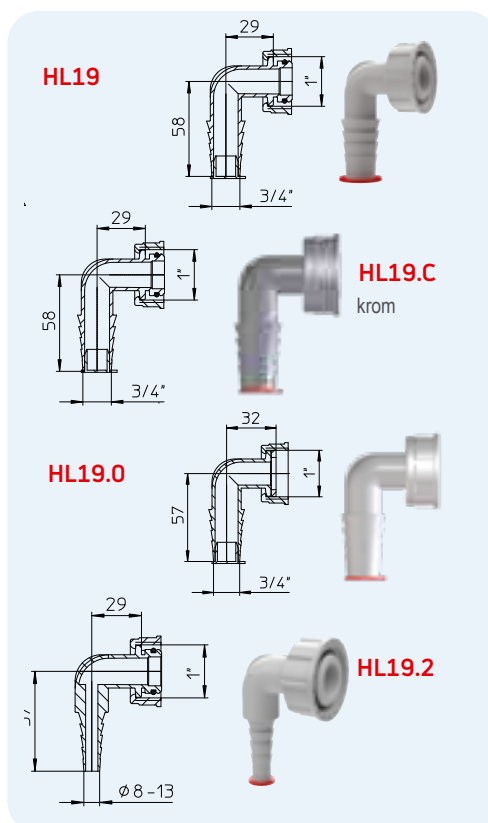
Materijal	PP (Polipropilen)
Priključak	3/4"
Izlaz	6/4"
Preporučeno za	Prijelaz sa crijeva na navojni spoj



HL-br.	Dimenzija	Težina	EAN	Kom./Pak.
18	6/4" x 3/4"	25 g	+500185	1

HL19... Priključno koljeno za perilice rublja
Podaci

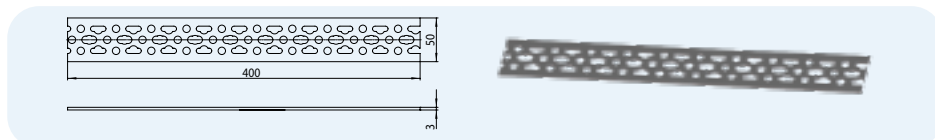
Materijal	PP (Polipropilen)
Priključak	HL19, HL19.0, HL19.C: 3/4" HL19.2: Ø 8 – 13 mm
Izlaz	1"
Preporučeno za	Priključni spoj na sifon za perilice rublja
Dodatna informacija	O-Ring brtva, osim kod HL19.0



HL-br.	Dimenzija	Težina	EAN	Kom./Pak.
19	1" x 3/4"	18 g	+100194	10
19.C	1" x 3/4"	18 g	+190041	1
19.0	1" x 3/4"	18 g	+112197	1
19.2	1" x 8 – 13 mm	15 g	+001927	1

HL405B Montažna šina za nadzidne instalacijske sisteme
Podaci

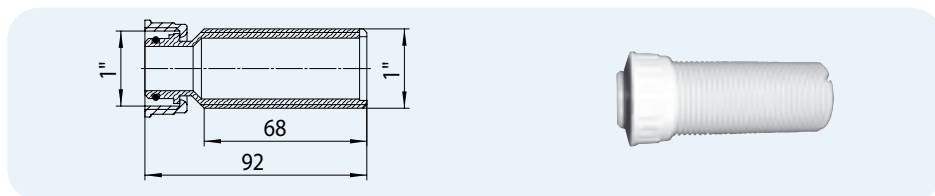
Materijal	Pocinčani čelik
Preporučeno za	za HL44, HL405(E)(ECO) i HL406(E)(.2)



HL-br.	Dimenzija	Težina	EAN	Kom./Pak.
405B	50 x 400 mm	965 g	+504084	1

HL420 Navojni produžetak
Podaci

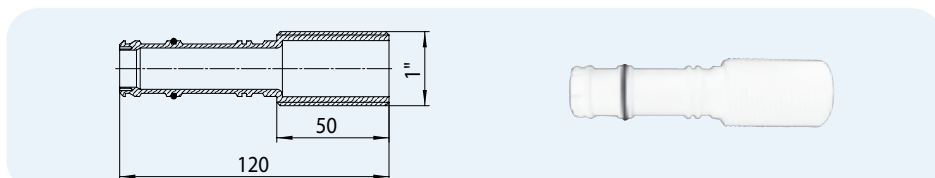
Materijal	PP (Polipropilen)
Priključak	1"
Izlaz	1"
Preporučeno za	Navojni produžetak za sve HL-sifone za perilice rublja



HL-br.	Dimenzija	Težina	EAN	Kom./Pak.
420	1"	20 g	+504206	1

HL421 Utični navojni produžetak
Podaci

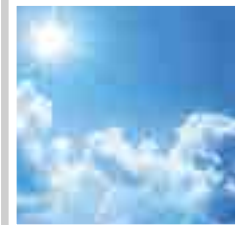
Materijal	PP (Polipropilen)
Priključak	1"
Preporučeno za	bezrubni nastavak navoja sifona za sve HL-sifone za perilice rublja osim HL406, HL406.2, HL406E, HL410, HL440



HL-br.	Dimenzija	Težina	EAN	Kom./Pak.
421	1"	25 g	+421008	1



SIPHONS ABLÄUFE

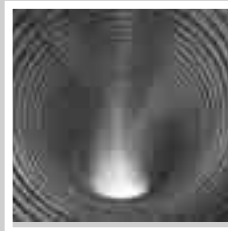


HL Sifoni

105-190

7. Klima i ventilacija

7



HL Sifoni za klime i ventilacije

Osnovne informacije za projektiranje i izvođenje

Kod projektiranja odvodne instalacije često se zanemari priključak kondenzata i kapljevine. Stručna odvodnja i sifoniranje u takvim slučajevima se prepušta kreativnosti i improvizaciji instalatera tako da se mogu potkrasti greške. Odvodnja malih količina vode često stvara probleme koji se mogu riješiti HL-ovim proizvodima već u fazi projektiranja. U nastavku vam želimo pobliže objasniti kako riješiti probleme sa sifoniranjem kondenzata i kapljevine:

▲ Samočišćenje

Sifoni koji se koriste za odvodnju malih količina vode (kondenzat, kapljevina iz bojlera i kotlova...itd.) su zbog male protočne količine problematični zato što kod njih izostaje efekat samočišćenja. Iz tog razloga moramo predvidjeti odvodnu cijev od minimalno: DN32. Također preporučujemo minimalni pad od 10% na horizontalnom cjevovodu do sifona.

▲ Blokada mirisa

Ako ne koristimo priključeni aparat duže vrijeme zaporna voda u sifonu će ispariti. Iz tog razloga treba voditi računa o dovoljno visokom vodenom stupcu u sifonu (HL136.2) ili je potrebna dodatna mehanička zaklopka (HL136T, HL136T.3, HL138N, HL138NH i HL21).

▲ Održavanje i čišćenje

Sifoni koji su ugrađeni u zidu (HL138NH!) moraju imati mogućnost čišćenja sifona i odvodne cijevi, odnosno reviziju. Intervali za reviziju zavise od vrste priključenog uređaja i količine sitne prašine u zraku.

▲ Tlačne diferencije

Kod centralnih ventilacijskih i klima-uređaja sifoni moraju biti tako napravljeni da kod podtlaka ne uvlače zrak iz prostorije, a kod pojave povećanog tlaka ne ispuste zrak iz aparata.
HL136.2: Upotrebljiv je kod povećanog tlaka i kod pojave podtlaka do 2800 Pascala (28 cm vodenog stupca). Sifon je opremljen sa prozirnim sifonskim cijevima za kontrolu vodenog stupca i sa mogućnošću dolijevanja zaporne vode.
HL136T, HL136T.3: Sprječava usisavanje zraka prostorije u uređaj. Za povećani pritisak do 1300 Pascala (13 cm vodenog stupca), zavisno od dužine potopne cijevi.

Relevantni standardi

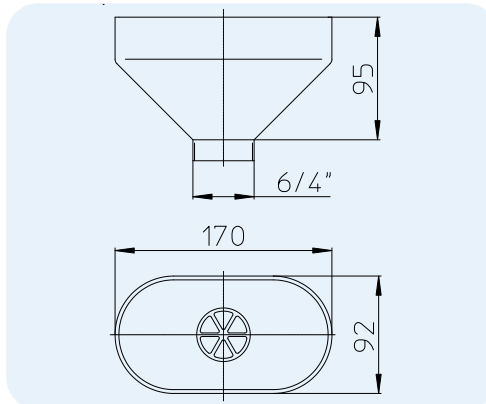
EN 12056..... Gravitacijski odvodni uređaji za objekte
DIN19541 Zaporni poklopci za posebne upotrebe
ÖNORM H 6020 .. Ventilacijski tehnički uređaji za prostorije koji se koriste u svrhu medicine - projektiranje, ugradnja, rad, održavanje, tehničke i higijenske kontrole

HL Sifoni za klime i ventilacije – Proizvodi – Podaci

HL20 Ljevjak za kapljevину

Podaci

Materijal	PP (Polipropilen)
Priključak	170 x 92 mm
Izlaz	6/4"
Preporučeno za	za odvodnju raznih kapljevina koje nemaju i nesmiju imati fiksnu vezu sa odvodom
Dodatna informacija	sa objumnicom, dodatna oprema sa zatvaračem zadaha na primjer u kombinaciji sa HL100

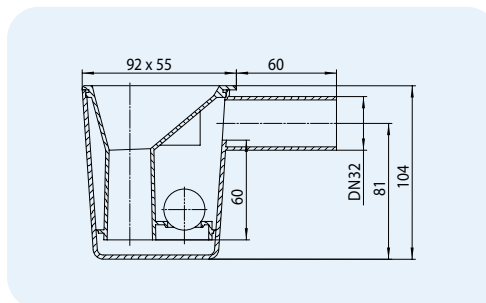


HL-br.	Dimenzija	Težina	EAN	Kom./Pak.
20	6/4"	115 g	+500208	1

HL21 Ljevjak za kapljevину

Podaci

Protok	0,17 l/s
Materijal	PP (Polipropilen)
Priključak	92 x 55 mm
Izlaz	DN32
Zatvarač zadaha	60 mm zaporne visine vodenog stupca sa dodatnom mehaničkom kuglom za blokadu mirisa
Standard	DIN 19541, EN 1451
Preporučeno za	za priključke koji se rijetko koriste i sa malim protokom vode
Dodatna informacija	i bez zaporne vode siguran od neugodnih mirisa

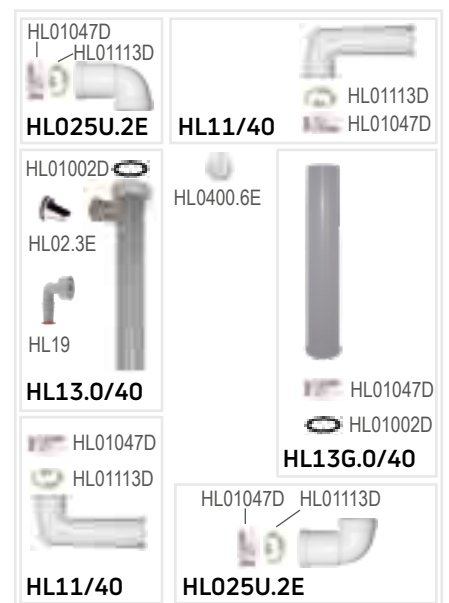
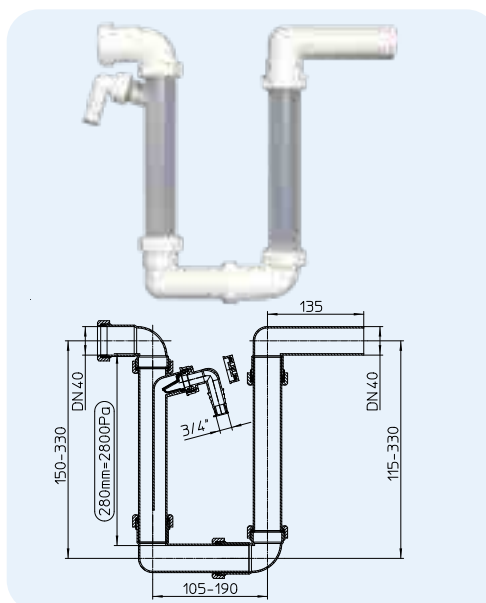


HL-br.	Dimenzija	Težina	EAN	Kom./Pak.
21	DN32	90 g	+500215	1

HL136.2 Sifon za kondenzat sa vodenim zatvaračem zadaha

Podaci

Materijal	PP (Polipropilen)
Priključak	DN40
Izlaz	DN40
Zatvarač zadaha	280 mm zaporna visina vodenog stupca
Standard	DIN 19541
Preporučeno za	za podtlak i nadtlak (za priključivanje na nadtlaku i podtlaku stranu uređaja)
Dodatna informacija	kod srednjeg vodostaja 2800 Pa brtvi mirise na nadtlaku i podtlaku stranu uređaja, sa mogućnošću doljevanja zaporne vode



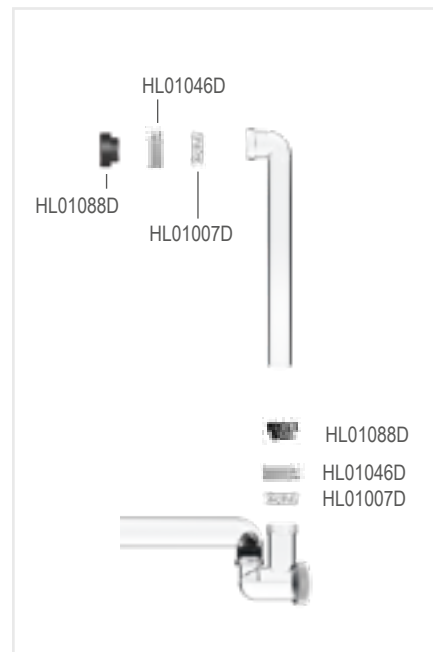
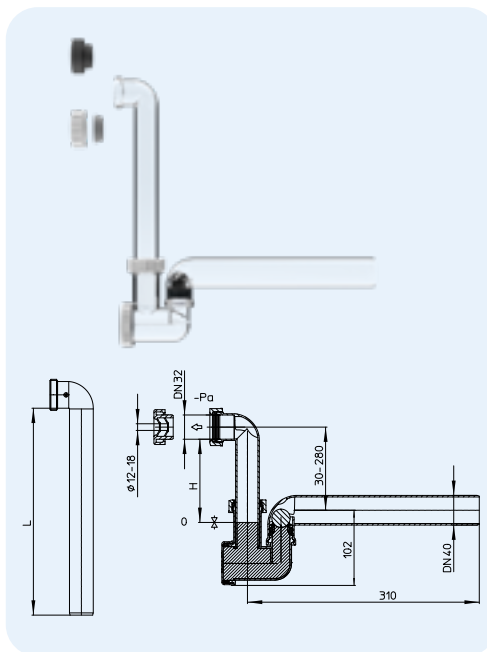
HL-br.	Dimenzija	Težina	EAN	Kom./Pak.
136.2	DN40	364 g	+008223	10

HL136T Prozirni sifon za kondenzat sa vodenim i mehaničkim (kuglica) zatvaračem zadaha

Podaci

Protok	0,42 l/s
Materijal	PP (Polipropilen)
Priključak	DN32 sa navojnom maticom Ø 12-18 mm za utično spajanje
Izlaz	DN40
Zatvarač zadaha	60 mm zaporne visine vodenog stupca sa dodatnom mehaničkom kuglom za blokadu mirisa
Standard	DIN 19541, EN 12056
Preporučeno za	klima, ventilacijske i grijaače uređaje
Dodatna informacija	i bez zaporne vode siguran od neugodnih mirisa, Doljev horizontalan i vertikaln

-Pascal	H	L
< -300	30	80
(-300)-(-500)	30-50	80
(-500)-(-700)	50-70	100
(-700)-(-900)	70-90	120
(-900)-(-1100)	90-110	140
(-1100)-(-1300)	110-130	160



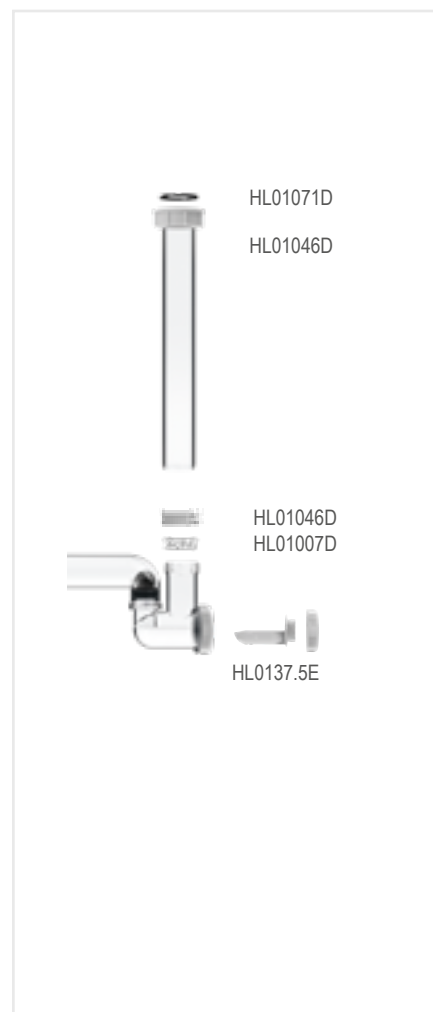
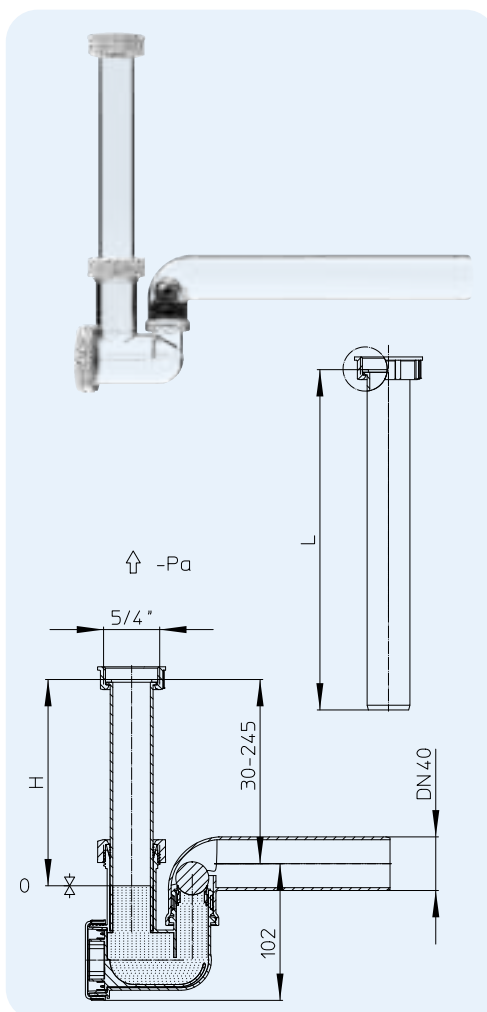
HL-br.	Dimenzija	Težina	EAN	Kom./Pak.
136T	DN40 x DN32 odnosno Ø 12-18 mm	235 g		10

HL136T.3 Sifon za kondenzat DN40 prozirni

Podaci

Protok	0,38 l/s
Materijal	PP (Polipropilen)
Priključak	5/4"
Izlaz	DN40
Zatvarač zadaha	60 mm zaporne visine vodenog stupca sa dodatnom mehaničkom kuglom za blokadu mirisa
Standard	DIN 19541, EN 12056
Preporučeno za	klime, ventilacijske i grijaače uređaje
Dodatna informacija	i bez zaporne vode siguran od neugodnih mirisa

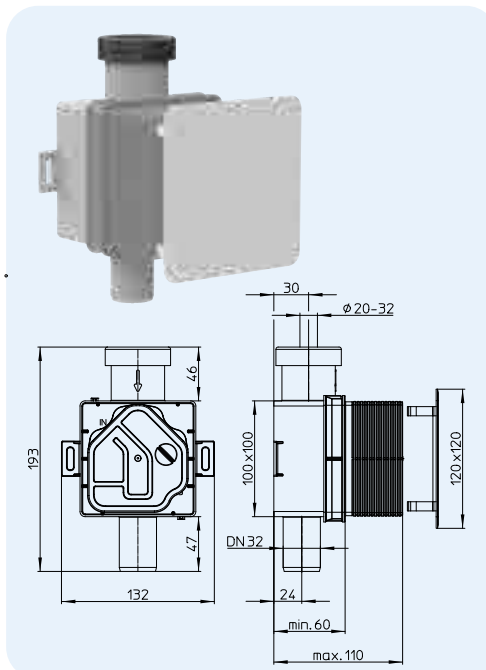
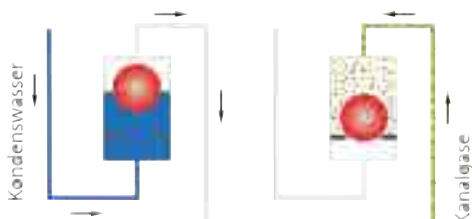
-Pascal	H	L
< -300	30	80
(-300)-(-500)	30-50	80
(-500)-(-700)	50-70	100
(-700)-(-900)	70-90	120
(-900)-(-1100)	90-110	140
(-1100)-(-1300)	110-130	160



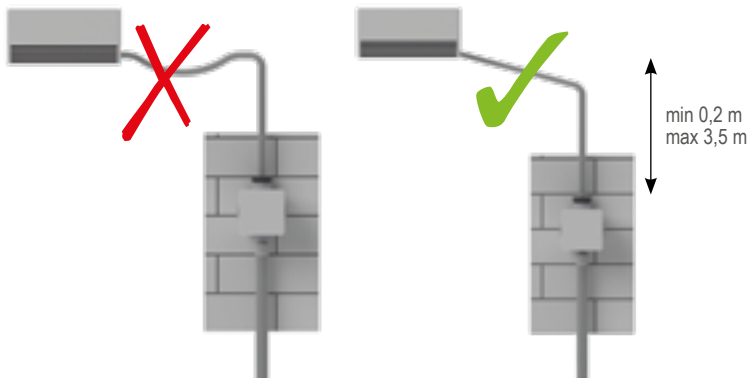
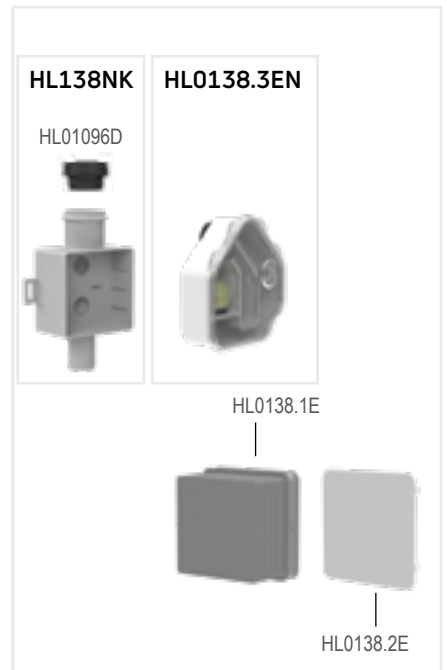
HL-br.	Dimenzija	Težina	EAN	Kom./Pak.
136T.3	DN40 x 5/4"	235 g	+011889	10

HL138N Ugradbeni sifon za kondenzat
Podaci

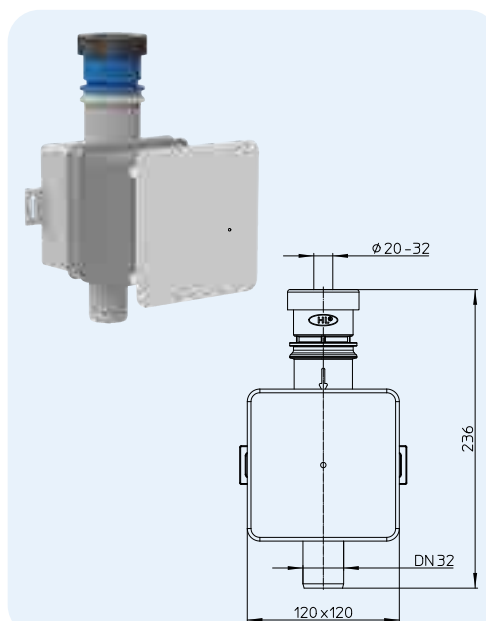
Protok	120 l/h
Materijal	PP (Polipropilen)
Priključak	Za cijevi sa vanjskim presjekom od 20 - 32 mm i minimalnim unutrašnjim presjekom od 18 mm
Izlaz	DN32
Zatvarač zadaha	50 mm zaporne visine vodenog stupca sa dodatnom mehaničkom kuglom za blokadu mirisa
Standard	DIN 19541
Preporučeno za	klima, ventilacijske i grijaače uređaje
Dodatna informacija	brtvi mirise i bez zaporne vode, sifonski umetak može za izvaditi i očistiti



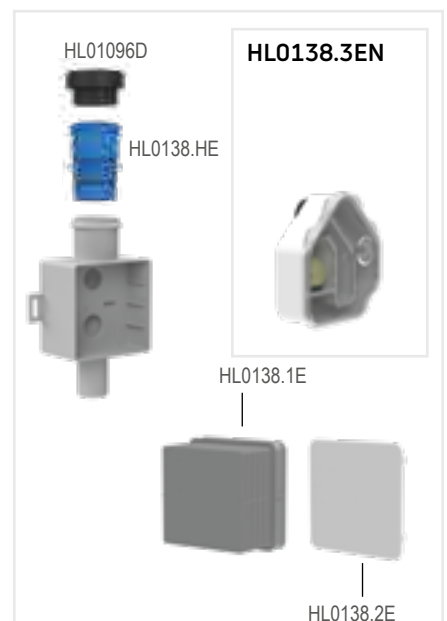
HL-br.	Dimenzija	Težina	EAN	Kom./Pak.
138N	DN32 x Ø 20 - 32 mm	266 g	+051892	10


HL138NH Ugradbeni sifon za kondenzat za medicinske prostorije
Podaci

Protok	72 l/h
Materijal	PP
Priključak	Za cijevi sa vanjskim promjerom od 20 - 32 mm i minimalnim unutarnjim neprekidnim promjerom od 18 mm
Izlaz	DN32
Sifoniranje	50 mm visina vodenog stupca sa dodatnom mehaničkom kuglom
Standard	ÖNORM H 6020, VDI 6022, DIN 19541
Preporučeno za	shodno standardu ÖNORM H6020 na primjer za bolnice, ambulante, domove za njegu, za pouzdanu higijensku odvodnju kondenzata iz klima i ventilacijskih uređaja.
Dodatna informacija	blokada neugodnih mirisa i bez vode u sifonu, sifonski umetak ima mogućnost vađenja radi čišćenja



HL-br.	Dimenzija	Težina	EAN	Kom./Pak.
138NH	DN32 x Ø 20 - 32 mm	286 g	+051915	1





SIPHONS ABLÄUFE



HL Priključci

8. WC

8



DN 110

HL WC-Priklučci

Osnovne informacije za projektiranje i izvođenje

HL za svaki tip wc školjke nudi odgovarajuću spojnicu koja zadovoljava optičke i funkcionalne potrebe moderne instalacijske tehnike. Na koje detalje instalater treba obratiti pažnju?

▲ Brtvljenje

Da bi imali brtveni spoj između keramike i odvodne instalacije treba provjeriti presjek keramičkog priključka koji treba biti u skladu sa standardom. Pošto se ti spojevi obično nalaze u zidu ili podu, propuštanje spojeva može uzrokovati štetu. Preporučljivo je

pridržavati se sljedećih vrijednosti: vanjski presjek 102 mm, tolerancija + / - 5 mm.

▲ Fleksibilnost

Posebno kod konvencionalnih stojećih WC-školjki nastaje problem da pogrešna priprema instalacije otežava precizno pozicioniranje školjke. Ovo se može u većini slučajeva riješiti ekscentričnim spojkama i poklopnim rozetama.

▲ Materijal

Upotreba kvalitetnih materijala za brtvljenje

garantira dugotrajnu upotrebu. U slučaju curenja brtva se može lako zamijeniti.

Relevantni standardi

DIN 19560Cijevi i oprema od PP unutar objekta

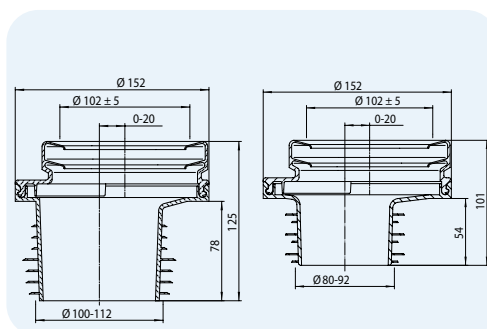
DIN 1389Priklučci za WC

HL WC-Priklučci – Proizvodi – Podaci

HL200 WC-priključna manžeta sa okretnim ekscentrom

Podaci

Materijal	meki PE (Polietilen)
Priključak	Ø 102 ± 5 mm
Izlaz	HL200/1: Ø 100 – 112 mm HL200/90: Ø 80 – 92 mm
Standard	DIN 1389
Preporučeno za	WC-školjke sa vertikalnim izlazom
Dodatna informacija	manžetna brtva, ekscentričnost od 20 mm

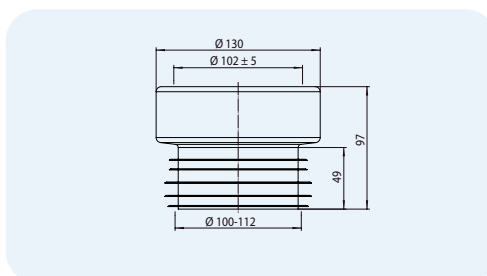


HL-br.	Dimenzija	Težina	EAN	Kom./Pak.
200/1	DN110	225 g	+502004	10
200/90	DN90	220 g	+200900	10

HL201 WC-priključna manžeta

Podaci

Materijal	meki PE (Polietilen)
Priključak	Ø 102 ± 5 mm
Izlaz	Ø 100 – 112 mm
Standard	DIN 1389
Preporučeno za	WC-školjke sa vertikalnim izlazom
Dodatna informacija	manžetna brtva

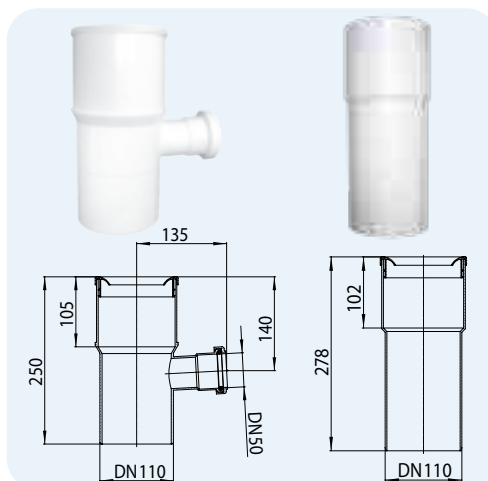


HL-br.	Dimenzija	Težina	EAN	Kom./Pak.
201	DN110	110 g	+502011	10

HL202 WC-račva HL202G WC-priključak

Podaci

Materijal	PP (Polipropilen)
Priključak	HL202: Ø 102 ± 5 mm/DN50 HL202G: Ø 102 ± 5 mm
Izlaz	DN110
Standard	DIN 1389
Preporučeno za	WC-školjke sa vertikalnim izlazom
Dodatna informacija	sa brtvom

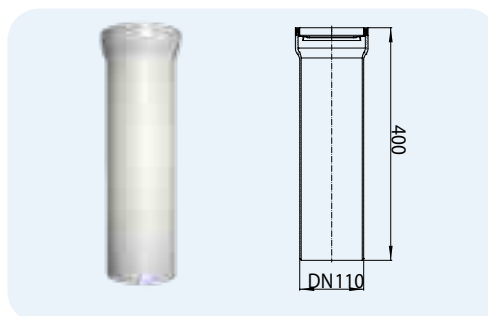


HL-br.	Dimenzija	Težina	EAN	Kom./Pak.
202	DN100 x DN50	275 g	+502028	15
202G	DN110	275 g	+512027	15

HL203 WC-priključak bijeli

Podaci

Materijal	PP (Polipropilen)
Priključak	Ø 97 – 110 mm
Izlaz	DN110
Standard	DIN 1389
Preporučeno za	WC-školjke sa horizontalnim izlazom
Dodatna informacija	sa elastičnom brtvom i utičnim prstenom

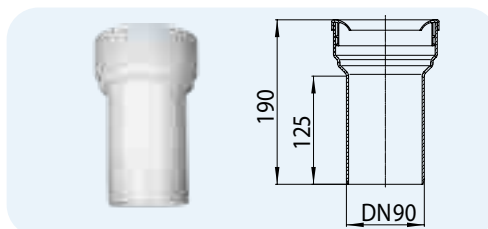


HL-br.	Dimenzija	Težina	EAN	Kom./Pak.
203/1	DN110	215 g	+502035	10

HL203/90 WC-priključak bijeli

Podaci

Materijal	PP (Polipropilen)
Priključak	Ø 102 ± 5 mm
Izlaz	DN90
Standard	DIN 1389
Preporučeno za	WC-školjke sa horizontalnim izlazom
Dodatna informacija	sa brtvom

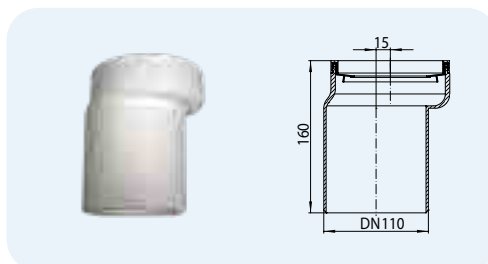


HL-br.	Dimenzija	Težina	EAN	Kom./Pak.
203/90WE	DN90	190 g	+502134	25

HL204 WC-priključak bijeli, etažiran

Podaci

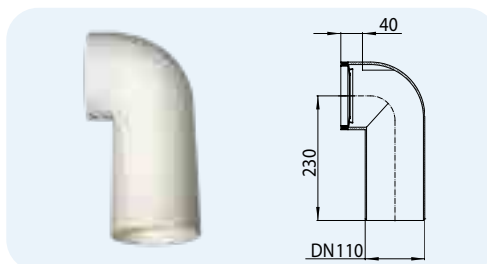
Materijal	PP (Polipropilen)
Priključak	Ø 97 – 110 mm
Izlaz	DN110
Standard	DIN 1389
Preporučeno za	WC-školjke sa horizontalnim izlazom
Dodatna informacija	15 mm etažiran, sa brtvom i utičnim prstenom



HL-br.	Dimenzija	Težina	EAN	Kom./Pak.
204	DN110	220 g	+502042	1

HL205 WC-priključno koljeno bijelo
Podaci

Materijal	PP (Polipropilen)
Priključak	Ø 97 – 110 mm
Izlaz	DN110
Standard	DIN 1389
Preporučeno za	WC-školjke sa horizontalnim izlazom
Dodatna informacija	sa elastičnom brtvom i utičnim prstenom



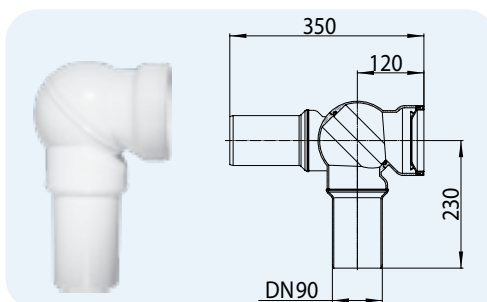
HL-br.	Dimenzija	Težina
205	DN110	220 g



HL0203.1E		
HL01025D		
EAN	Kom./Pak.	
+502059	10	

HL209 WC-priključno koljeno bijelo sa okretnim zglobovima
Podaci

Materijal	PP (Polipropilen)
Priključak	Ø 97 – 110 mm
Izlaz	DN90
Standard	DIN 1389
Preporučeno za	WC-školjke sa horizontalnim izlazom
Dodatna informacija	sa okretnim zglobovima, brtvom i utičnim prstenom



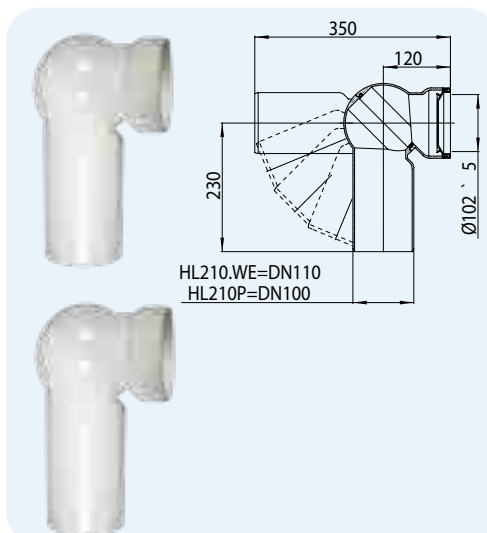
HL-br.	Dimenzija	Težina
209.WE	DN110 x DN90	405 g



HL0203.1E		
HL01025D		
EAN	Kom./Pak.	
+502097	10	

HL210 WC-priključno koljeno bijelo sa okretnim zglobovima
HL210P kao HL210 ali sa priključnim nastavkom od PVC-a DN100
Podaci

Materijal	HL210.WE: PP (Polipropilen) HL210P: PP (Polipropilen)/PVC
Priključak	Ø 97 – 110 mm
Izlaz	HL210.WE: DN110 HL210P: DN100
Standard	DIN 1389
Preporučeno za	WC-školjke sa horizontalnim izlazom
Dodatna informacija	sa okretnim zglobovima, brtvom i utičnim prstenom, „P“ izvedba: Priključni nastavak od PVC-a



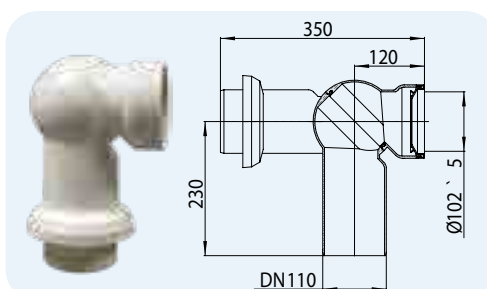
HL-br.	Dimenzija	Težina
210.WE	DN110	430 g
210P	DN100	540 g



HL0203.1E		
HL01025D		
EAN	Kom./Pak.	
+502103	10	
+502110	1	

HL210.7 WC-priključno koljeno bijelo sa okretnim zglobovima i rozetom
Podaci

Materijal	PP (Polipropilen)
Priključak	Ø 97 – 110 mm
Izlaz	DN110
Standard	DIN 1389
Preporučeno za	WC-školjke sa horizontalnim izlazom
Dodatna informacija	sa okretnim zglobovima, rozeta HL7EL, brtvom i utičnim prstenom



HL-br.	Dimenzija	Težina
210.7WE	DN110	475 g

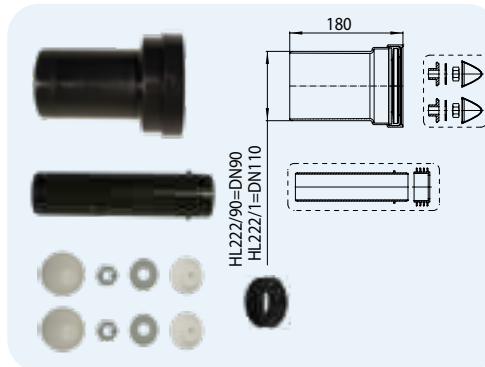


HL0203.1E		
HL01025D		
HL7EL.WE		
EAN	Kom./Pak.	
+502172	5	

HL222 WC-priključna garnitura

Podaci

Materijal	PP (Polipropilen)
Priključak	Ø 102 ± 5 mm
Izlaz	HL222/1: DN110 HL222/90: DN90
Standard	DIN 1389
Preporučeno za	Odvodna i isplavna garnitura za viseće zidne WC-školjke
Dodatna informacija	uključujući pričrnsne garniture

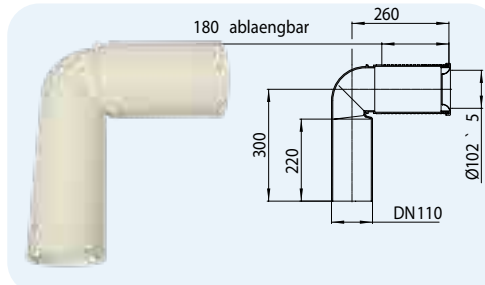


HL-br.	Dimenzija	Težina	EAN	Kom./Pak.
222/1	DN110	325 g	+502226	1
222/90	DN90	310 g	+522293	1

HL224 WC-priključno koljeno

Podaci

Materijal	PP (Polipropilen)
Priključak	Ø 102 ± 5 mm
Izlaz	DN110
Standard	DIN 1389
Preporučeno za	WC-školjke sa horizontalnim izlazom
Dodatna informacija	sa podešavajućim uljevnim dijelom i brtvom

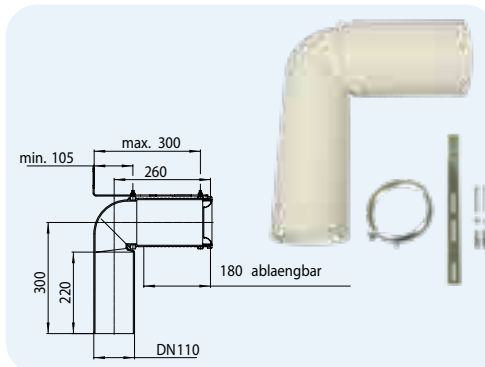


HL-br.	Dimenzija	Težina	EAN	Kom./Pak.
224.WE	DN110	600 g	+502240	5

HL224.1 WC-priključno koljeno sa obujmicom i držačem

Podaci

Materijal	PP (Polipropilen)
Priključak	Ø 102 ± 5 mm
Izlaz	DN110
Standard	DIN 1389
Preporučeno za	WC-školjke sa horizontalnim izlazom
Dodatna informacija	sa podešavajućim uljevnim dijelom, brtvom, osloncem i obujmicom za WC-školjke sa Vario-priključkom

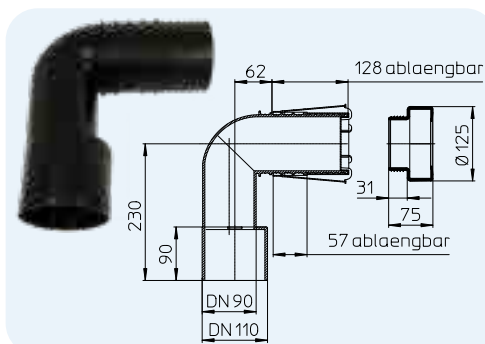


HL-br.	Dimenzija	Težina	EAN	Kom./Pak.
224.1	DN110	1205 g	+512249	1

HL225/90 WC-priključno koljeno

Podaci

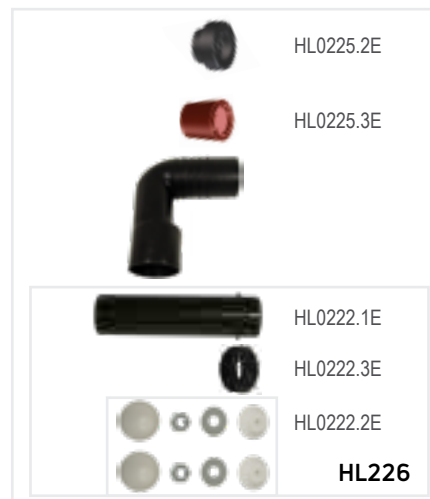
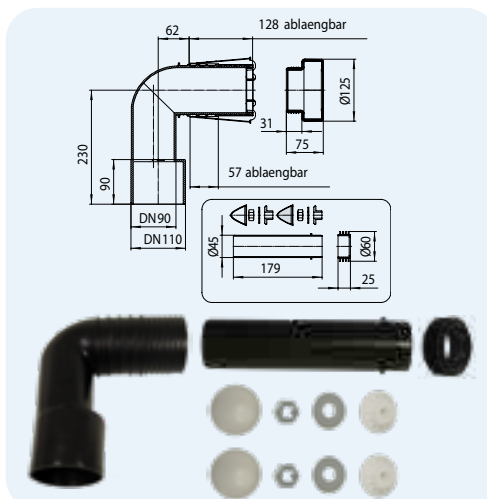
Materijal	PE
Priključak	Ø 97 – 110 mm
Izlaz	DN90/110
Standard	DIN 1389
Preporučeno za	zbog 4 prstena na uljevnom dijelu odgovora za skoro svaki montažno-noseći element za WC-školjku
Dodatna informacija	Sa podešavajućim uljevnim dijelom tako da nema spoja u zidu. Gumena manžetna brtva sa prstenom i građevinskom zaštitom.



HL-br.	Dimenzija	Težina	EAN	Kom./Pak.
225/90	DN90/110	860 g	+225903	5

HL225.1/90 WC-priključno koljeno sa priključnom garniturom HL226
Podaci

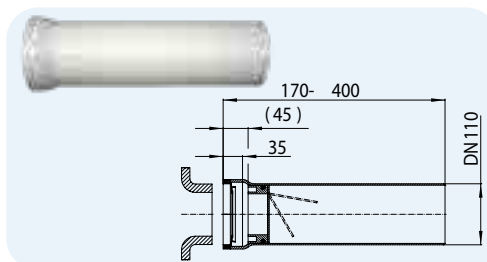
Materijal	PE
Priključak	Ø 97 – 110 mm
Izlaz	DN90/110
Standard	DIN 1389
Preporučeno za	zbog 4 prstena na uljevnom dijelu odgovora za skoro svaki montažno-noseći element za WC-školjku
Dodatna informacija	Sa podešavajućim uljevnim dijelom tako da nema spoja u zidu. Gumena manžetna brtva sa prstenom i građevinskom zaštitom, ispinom cijevi i priključnim maticama.



HL-br.	Dimenzija	Težina	EAN	Kom./Pak.
225.1/90	DN90/110	980 g	+225194	5

HL703 WC-priključak sa protupovratnom klapnom
Podaci

Materijal	PP (Polipropilen)
Priključak	Ø 97 – 110 mm
Izlaz	DN110
Standard	DIN 1389
Preporučeno za	Za WC-školjke protiv povratne vode zbog instalacijske greške, samo za horizontalnu ugradnju!
Dodatna informacija	sa elastičnom brtvom i utičnim prstenom

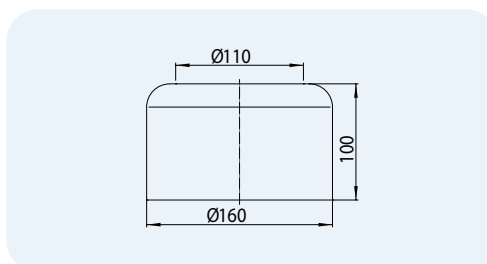


HL-br.	Dimenzija	Težina	EAN	Kom./Pak.
703	DN110	530 g	+507030	1

HL WC-priključci – Pribor – Podaci

HL7.WE WC-rozeta, djeljiva
Podaci

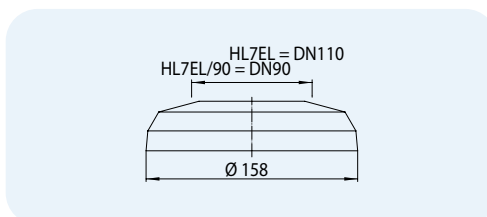
Materijal	PP (Polipropilen)
Priključak	Ø 110 mm
Izlaz	Ø 160 mm
Preporučeno za	vizualna korektura kod vidljivih zidnih ili podnih priključaka
Dodatna informacija	djeljiva rozeta za već završene WC-priključke



HL-br.	Dimenzija	Težina	EAN	Kom./Pak.
7.WE	DN110	140 g	+502073	30

HL7EL WC-rozeta elastik, bijela
Podaci

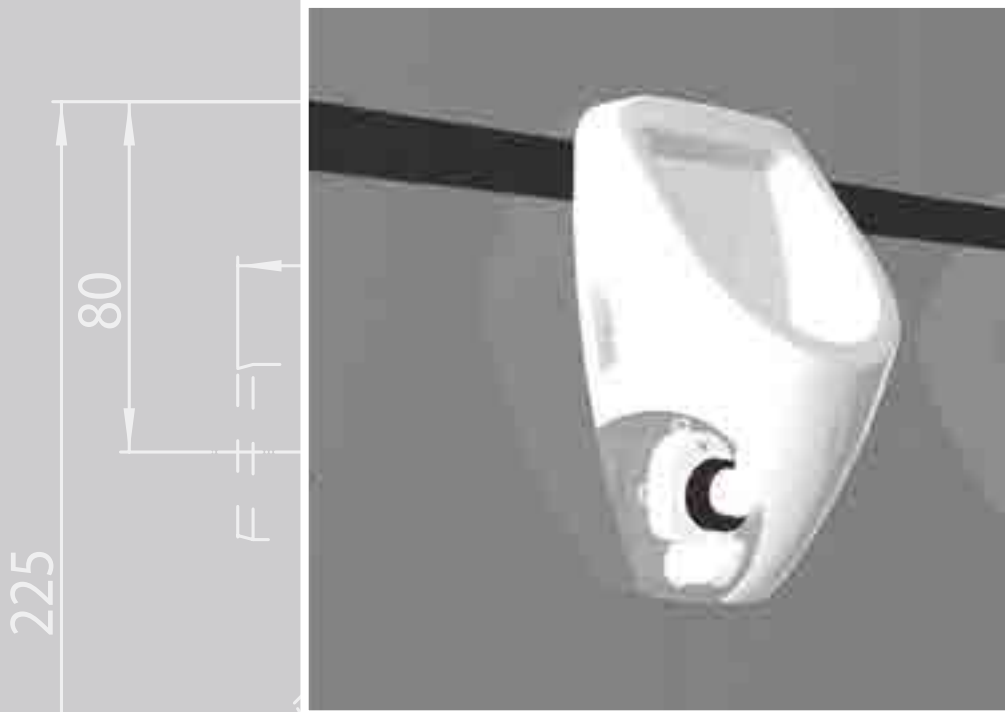
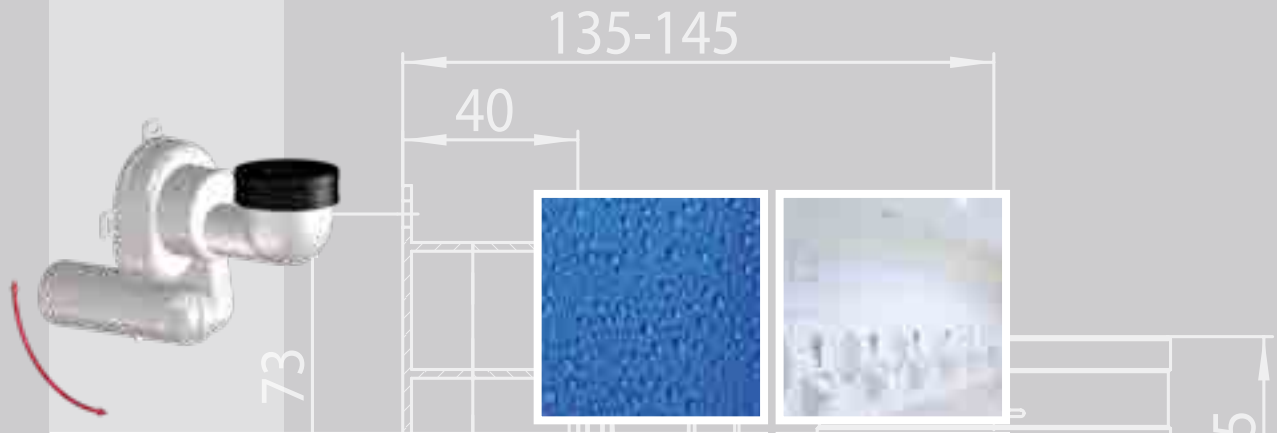
Materijal	meki PE (Polietilen)
Priključak	HL7EL.WE: DN110 HL7EL/90WE: DN90
Izlaz	Ø 158 mm
Preporučeno za	vizualna korektura kod vidljivih zidnih ili podnih priključaka
Dodatna informacija	elastična rozeta



HL-br.	Dimenzija	Težina	EAN	Kom./Pak.
7EL.WE	DN110	45 g	+500079	5
7EL/90WE	DN90	45 g	+501076	5



SIPHONS ABLÄUFE



HL Sifoni

100 9. Pisoari

9



DN50
DN40

HL Sifoni za pisoare

Osnovne informacije za projektiranje i izvođenje

Zbog niske potrošnje ispirne vode pisoari na principu odsisavanja zadnjih godina preuzeli su primat u primjeni. U slijedećem tekstu želimo Vam pojasniti pojmove vezane za ovo poglavlje:

▲ Odsisni sifon

Zato što se pisoari obično nalaze u javnim prostorima, sifoni moraju biti zaštićeni da ih se ne može namjerno oštetiti. Dakle, pisoari su dizajnirani tako da se svi vitalni dijelovi nalaze iza keramike. Međutim tako montirani nisu lako dostupni i teže se čiste, tako da je efekat samo-čišćenja sifona presudan za takvu vrstu upotrebe. To se postiže malim presjekom cijevi u sifonu što rezultira velikom protočnom brzinom. Voda u sifonu se „planirano“ odsisava. Neophodna zaporna voda za blokadu mirisa nakon

procesa ispiranja i odsisavanja čini ostatak vode koji se nalazi u keramici. Za te svrhe smiju se koristiti samo ispitani odsisni sifoni koji odgovaraju standardima, te sifoni koji garantiraju efekat odsisavanja. Sifon za pisoar HL430 zadovoljava norme. Pored toga nezavisan institut za normizaciju i ispitivanja vrši nadzor nad funkcionalnošću proizvoda jednom godišnje.

▲ Isplavna količina

U pravilu su uređaji za ispiranje pisoara upravljani elektronskim sensorima. Kod takvih elektronika količina vode za ispiranje se može regulirati. Minimalna količina za ispiranje pisoara kod HL-a: HL431 i HL432: 1,5 l za ispiranje kod HL-a 430 iznosi 1 litru po ispiranju.

▲ voda za ispiranje kroz sifone

Zbog ekoloških i ekonomskih razloga težimo tome da smanjimo količinu voda za ispiranje. Međutim, što je manja količina isplavne vode toliko je i veća vjerojatnost da dođe do začepljenja sifona odnosno odvodne cijevi.

▲ Okrekretan zglob

Patentirani okretno-utični priključak omogućava olakšano povezivanje vertikalnog i horizontalnog cijevnog odvoda.

Relevantni standardi

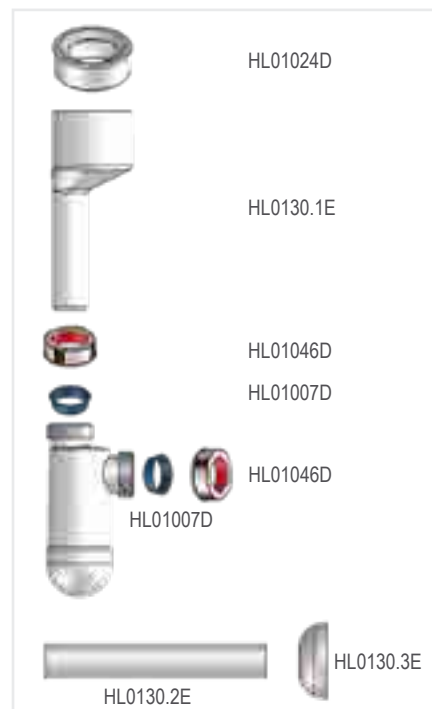
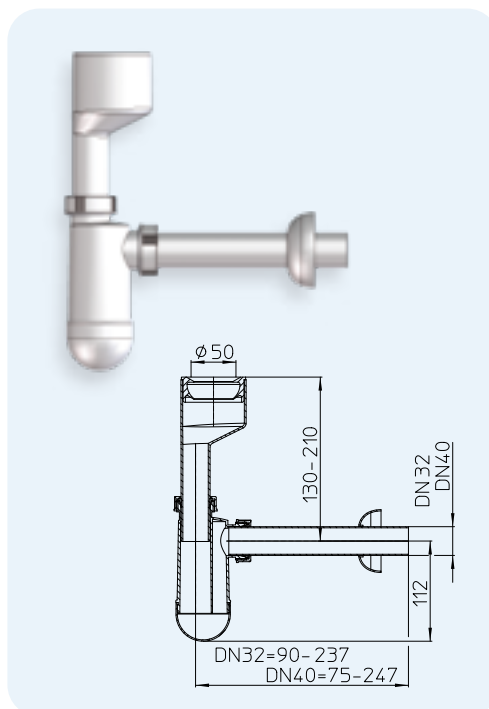
DIN 13407..... Viseći pisoari za ugradnju na zid
 DIN 19541 Zaporni zatvarači za posebne namjene
 DIN 1380 Zahtjevi za priključak pisoara i testiranje

HL Sifon za pisoar – Proizvodi – Podaci

HL130 Sifon za pisoar

Podaci

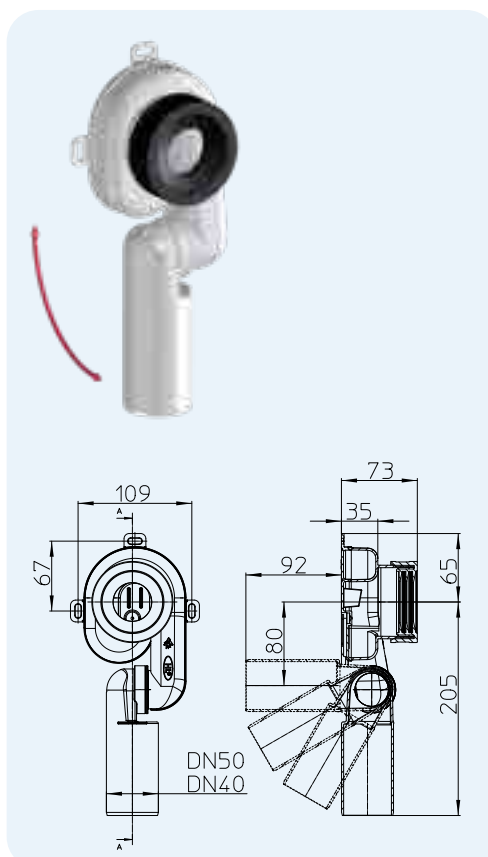
Materijal	PP (Polipropilen)
Priključak	Ø 50 ± 2 mm
Izlaz	HL130/30: DN32 HL130/40: DN40
Protok	0,7 l/s
Standard	DIN 19541, DIN 1380
Preporučeno za	Za pisoare sa vertikalni priključkom
Dodatna informacija	Sa po visini podešavajućom potopnom cijevi, priključnom manžetnom i rozetom



HL-br.	Dimenzija	Težina	EAN	Kom./Pak.
130/30	DN32	260 g	+301300	1
130/40	DN40	265 g	+013043	1

HL430 Odsisni sifon za pisoar
Podaci

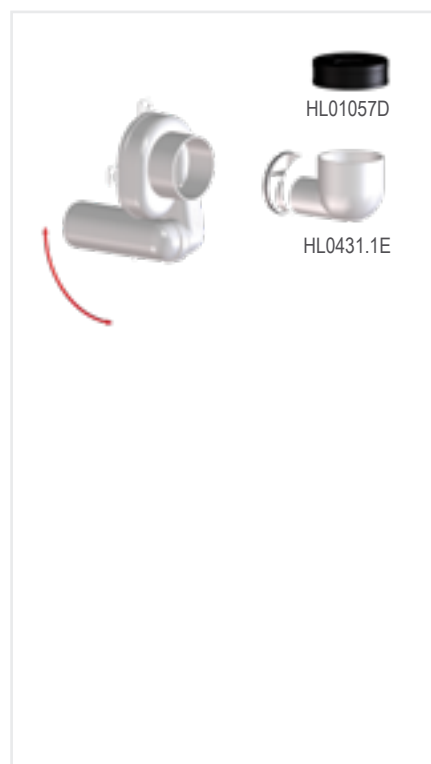
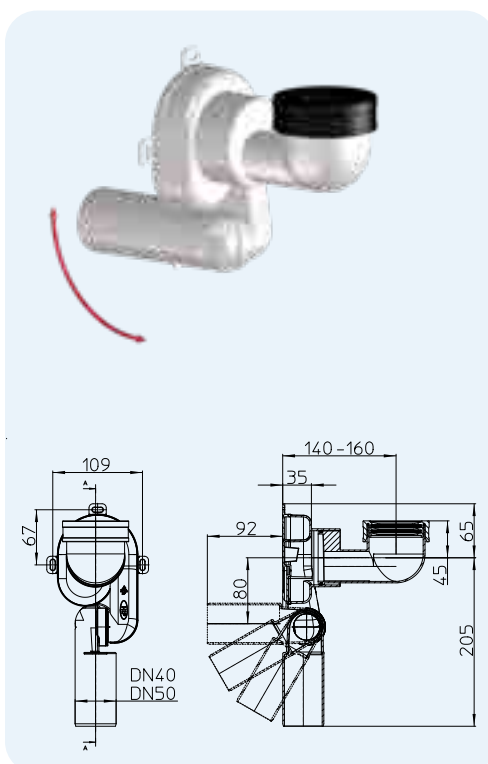
Materijal	PP (Polipropilen)
Priključak	Ø 50 ± 2 mm
Izlaz	HL430/40: DN40 HL430/50: DN50
Protok	0,7 l/s
Standard	EN 13407, DIN 19541, DIN 1380
Preporučeno za	Odsisne pisoare sa unutrašnjim horizontalnim izlazom, odvodne količine > 1 lit.
Dodatna informacija	okretnom izljevnom cijevi (0° do 90°) i utičnom brtvom



HL-br.	Dimenzija	Težina	EAN	Kom./Pak.
430/40	DN40	180 g	+304301	10
430/50	DN50	185 g	+314300	10

HL431 Odsisni sifon za pisoar
Podaci

Materijal	PP (Polipropilen)
Priključak	Ø 50 ± 2 mm
Izlaz	HL431/40: DN40 HL431/50: DN50
Protok	0,7 l/s
Standard	EN 13407, DIN 19541, DIN 1380
Preporučeno za	Za odsisne pisoare sa unutarnjim vertikalnim izlazom
Dodatna informacija	okretnim izlaznim komadom (0° do 90°) i utičnom brtvom



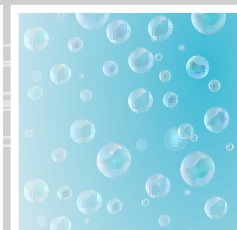
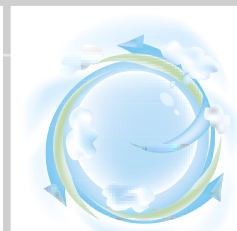
HL-br.	Dimenzija	Težina	EAN	Kom./Pak.
431/40	DN40	250 g	+000777	10
431/50	DN50	260 g	+000791	10



SIPHONS ABLÄUFE



165



177



HL Dozraka

10. Cijevni dozračnik

10



DN50

DN75

48

HL Cijevni dozračnik

Osnovne informacije za projektiranje i izvođenje

Dozračni ventili su danas u modernoj instalaciji sastavni dio svakog dobro funkcionirajućeg odvodnog sistema. Zadatak takvog ventila je izjednačavanje atmosferskog i cijevnog pritiska, te istovremeno spriječavaju izlaz neogodnih mirisa iz kanalizacije. U nastavku ćete pronaći odgovore na često postavljena pitanja na tu temu.

▲ Mora li se izvesti vertikala preko krova
Da. Najmanje se jedna vertikala mora izvesti iz objekta (u najčešćim slučajevima preko krova). Ta vertikala služi dovoljnom dozračivanju i odzračivanju te ujedno spriječava stvaranje tlaka u odvodnom sistemu.

▲ Zašto su potrebni dozračni ventili?
Kada voda kroz odvodnu cijev odliče stvara se podpritisak koji često uzrokuje odsisavanje zaporne vode u sifonima. Dozračni ventili služe za izjednačavanje cijevnog i atmosferskog pritiska te spriječavaju neugodne propratne pojave kao što su grgljanje vode u sifonu, odsisavanje zaporne vode i neugodni mirisi. Ugradnja takvih ventila ne zahtijeva nikakav napor.

▲ Kada je potrebno ugraditi dozračni ventil?
Pojedinačne ili više odvodnih cijevi, koje su udaljene više od 4 m od vertikale, moraju biti ventilirane (dozračnim ventilima). Najmanje jedna vertikala mora biti izvedena preko krova, sve ostale mogu se ventilirati dozračnim ventilima.

▲ Gdje se ugrađuju dozračni ventili?
Kod odvodnih vertikala na visinu višju od zadnjeg odvodnog mjesta (na primjer unutar najvišeg WC-a, a prednost je u tome što se vertikala ne mora provoditi kroz ploču na tavan ili krovnu konstrukciju). Kod problematičnih odvodnih mjesta (često u sanaciji) ventil se jednostavno ugradi između zidnog priključka i sifona.

▲ Kako funkcioniraju dozračni ventili?
Unutar dozračnog ventila gumena membrana regulira protok zraka odnosno funkcionira na principu nepovratnog jednosmjernog ventila. U početnom stanju i kod nadpritiska u cijevi membrana je u položaju kao poklopac na otvoru i pouzdano spriječava izlazak neugodnih mirisa. I to je isto jedan od razloga zašto ti ventili moraju biti ugrađeni u vertikalnom položaju.

▲ Ugradno mjesto/Radna temperatura
Cijevni dozračnici moraju biti ugrađeni tako da nakon završetka radova imaju dovoljan dotok zraka iz prostorije. Upotrebu obzirom na radnu temperaturu reguliraju standardi DIN1986-100 i EN12380. Tako da HL900N spada u kategoriju A-I, dopuštena je upotreba na mjestima gdje je temperatura od - 20°C do +60°C. Takvu otpornost na ekstremne

temperature dobivamo konstrukcijom sa duplim kućištem.

▲ Da li se smiju ugraditi dozračni ventili ispod kritičnog kanalizacijskog nivoa? (ispod kote terena)
Da, ali samo ako je odvodni sistem ispod kote terena zaštićen od povrata vode iz kanalizacije.

▲ Da li se smiju ugraditi dozračnici za dozračivanje sistema u sistem za prepumpavanje otpadnih voda?
Ne, sistemi za prepumpavanje moraju biti priključeni na vertikale koje su izvedene preko krova.

▲ Održavanje
Dozračne ventile treba ugraditi tako da se u slučaju kvara mogu bez velikih napora izmijeniti. Za inspekciju je dovoljno ukloniti zaštitnu mrežicu na ventilu i po potrebi očistiti. Sve dok se ne pojavljuju neugodni mirisi i neuobičajni zvukovi kod priključenih odvodnih mjesta možmo funkciju ventila smatrati propisnom.

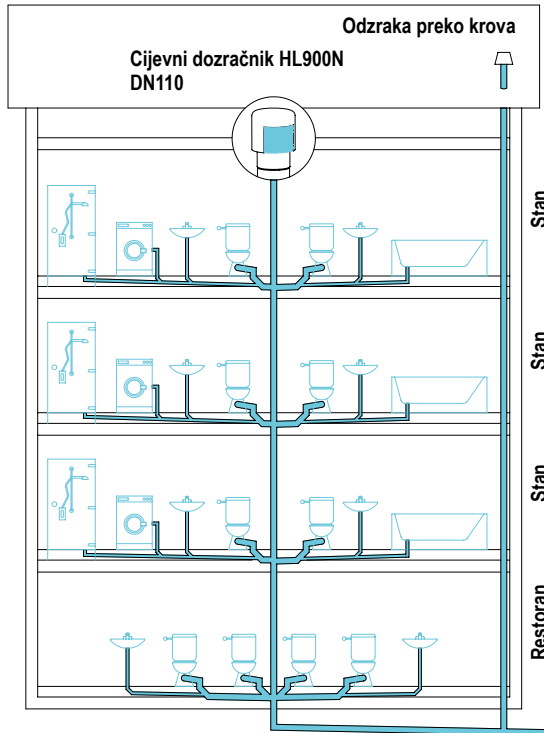
▲ Sigurnost
Za najveću moguću funkcionalnu sigurnost preporučujemo ugradnju samo ispitanih i stalno nadziranih ventila.

Relevantni standardi

EN 12056..... Gravitacijski odvodni sustavi u zgradama
EN12380..... Odzračni ventili za odvodne sustave
DIN 1986-100 Odvodni uređaji za objekte i zemljišta
ÖNORM B2501 Odvodni uređaji za objekte

HL Cijevni dozračnik – Primjer proračuna – Funkcija

Primjer proračuna za stambeni objekt sa restoranom
sukladno proračunskoj formuli iz EN 12056-2



$$Q_{ww} = K \sqrt{\sum DU}$$

Pojašnjenje:

Q_{ww} = Protok otpadne vode (l/s)

K = Koeficijent vrste korištenja odvodnog sistema

$\sum DU$ = Ukupna priključna vrijednost

Q_a = Potrebna količina zraka

Stanovi	
6 WC-a sa 7,5 l vodokotlićem	6 x 2,0 l/s = 12 l/s
6 umivaonika	6 x 0,5 l/s = 3 l/s
3 kada	3 x 0,8 l/s = 2,4 l/s
3 tuša	3 x 0,6 l/s = 1,8 l/s
3 perilice	3 x 0,8 l/s = 2,4 l/s
ukupno	21,6 l/s

Restoran	
4 WC-a sa 7,5 l vodokotlićem	4 x 2,0 l/s = 8 l/s
2 umivaonika	2 x 0,5 l/s = 1 l/s
ukupno	9 l/s

$$Q_{ww} \text{ stanovi} = 0,5 \times \sqrt{21,6} \text{ l/s} = 0,5 \times 4,65 \text{ l/s} = 2,33 \text{ l/s} (Q_{tot})$$

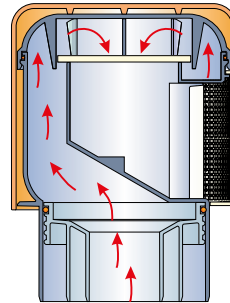
$$Q_{ww} \text{ restoran} = 0,7 \times \sqrt{9} \text{ l/s} = 0,7 \times 3 \text{ l/s} = 2,1 \text{ l/s} (Q_{tot})$$

$$Q_a = 8 \times (Q_{tot} \text{ stanovi} + Q_{tot} \text{ restoran})$$

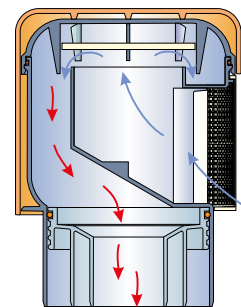
$$Q_a = 8 \times 4,43 \text{ l/s} = 35,44 \text{ l/s}$$

Kapacitet protoka zraka HL900N = 37 l/s

Funkcija



Kod nadtaka u cijevnom odvodnom sistemu dozračni ventil sigurno brtvi od neugodnih mirisa. Plinovi iz kanalizacije ne mogu prodirjeti u prostoriju.



Kod podtlaka, u cijevnom sistemu se otvori ventil i protok zraka stvara izjednačenje pritiska.

Tipični koeficijenti za korištenje odvodnog sistema

Neredovito korištenje kao na primjer u stambenim ili poslovnim objektima	0,5
Redovito korištenje kao naprimjer u bolnicama, školama, restoranima, hotelima	0,7
Često korištenje kao na primer u javnim WC-ima i/ili tuševima	1
Specijalno korištenje kao na primjer u laboratorijima	1,2

Izvod iz EN 12056-2 tabela 2

Priključne vrijednosti za sistem I

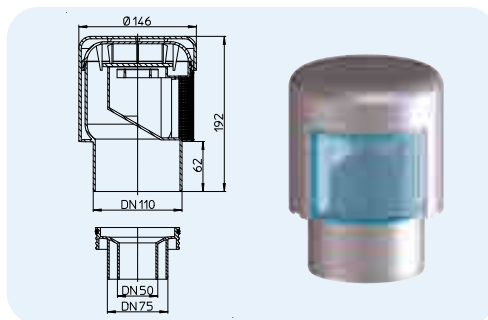
Odvodni predmet	Priključna vrijednost DU (l/s)
Umivaonik, bide	0,5
Tuš sa čepom	0,6
Tuš bez čepa	0,8
Kada	0,8
Sudoper	0,8
Stroj za pranje suđa	0,8
Stroj za pranje rublja do 6 kg	0,8
Stroj za pranje rublja do 12 kg	1,5
WC sa vodokotlićem 7,5 l	2,0
Podni slivnik DN50	0,8
Podni slivnik DN70	1,5
Podni slivnik DN100	2,0

HL Cijevni dozračnik – Proizvodi – Podaci

HL900N Cijevni dozračnik sa reducirnim komadom

Podaci

Materijal	PP (Polipropilen)	Bauart geprüft und überwacht www.tuv.com ID: 111121824
Priključak	DN110/75/50 klizna spojka (utični dio)	
Kapacitet protoka zraka	37 l/s	
Standard	EN 12380, klasa A1 ispitani	
Preporučeno za	Za dozračivanje cijevnih grana i za sekundarne vertikale	
Dodatna informacija	sa mrežom protiv insekata (lako za čišćenje), masivnom gumenom membranom, duplom stijenkom kućišta (termoizolacija) i reducirnim komadom	

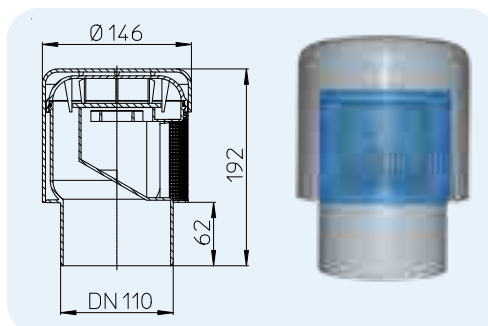


HL-br.	Dimenzija	Težina	EAN	Kom./Pak.
900N	DN110/75/50	550 g	+909001	10

HL900NECO Cijevni dozračnik

Podaci

Materijal	PP (Polipropilen)	Bauart geprüft und überwacht www.tuv.com ID: 111121824
Priključak	DN110	
Kapacitet protoka zraka	37 l/s	
Standard	EN 12380, klasa A1 ispitani	
Preporučeno za	Za dozračivanje cijevnih grana i za sekundarne vertikale	
Dodatna informacija	sa mrežom protiv insekata (lako za čišćenje), masivnom gumenom membranom, duplom stijenkom kućišta (termoizolacija)	

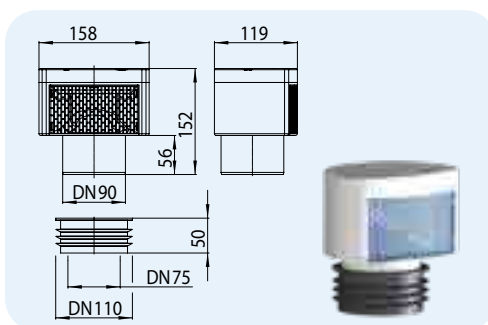


HL-br.	Dimenzija	Težina	EAN	Kom./Pak.
900NECO	DN110	470 g	+016839	10

HL901 Cijevni dozračnik

Podaci

Materijal	PP (Polipropilen)	Bauart geprüft und überwacht www.tuv.com ID: 111121824
Priključak	DN75/110 Cijevni dio DN90 Klizna spojka utikački dio	
Kapacitet protoka zraka	32 l/s	
Standard	EN 12380, klasa A1 ispitani	
Preporučeno za	Za dozračivanje cijevnih grana i za sekundarne vertikale	
Dodatna informacija	sa mrežom protiv insekata (lako za čišćenje), masivnom gumenom membranom, duplom stijenkom kućišta (termoizolacija), uska izvedba	

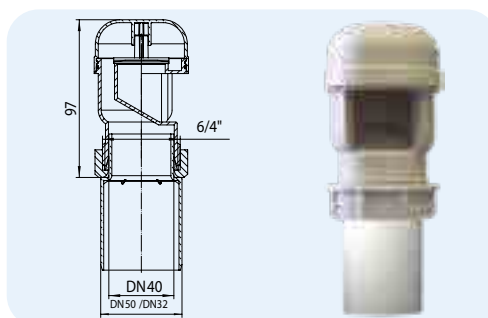


HL-br.	Dimenzija	Težina	EAN	Kom./Pak.
901	DN75/90/110	362 g	+031269	10

HL904 Cijevni dozračnik

Podaci

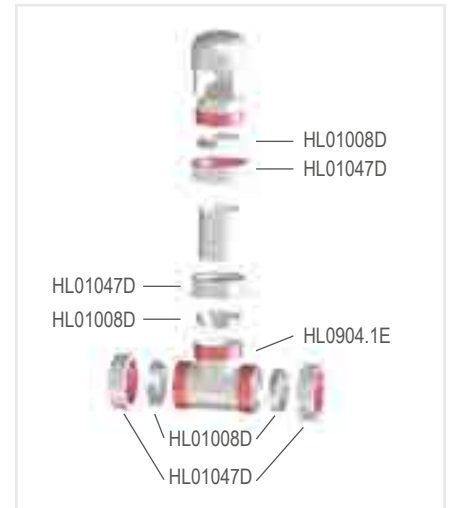
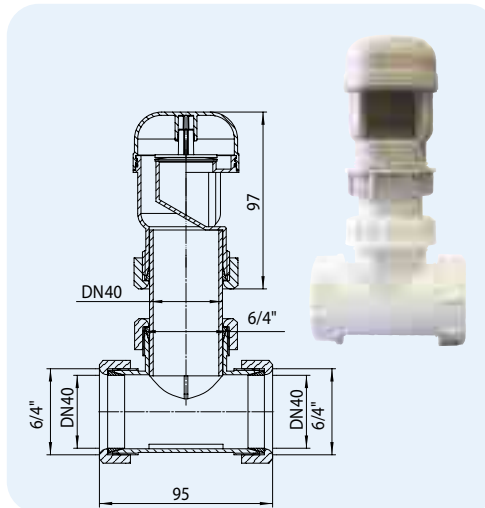
Materijal	PP (Polipropilen)	Bauart geprüft und überwacht www.tuv.com ID: 111121824
Priključak	DN32/50 Spojnica DN40 cijevni dio	
Kapacitet protoka zraka	5,5 l/s	
Standard	EN 12380, klasa A1 ispitani	
Preporučeno za	Za dozračivanje cijevnih grana	
Dodatna informacija	sa priključnim adapterom	



HL-br.	Dimenzija	Težina	EAN	Kom./Pak.
904	DN32/40/50	90 g	+909049	10

HL904T Cijevni dozračnik sa T-komadom
Podaci

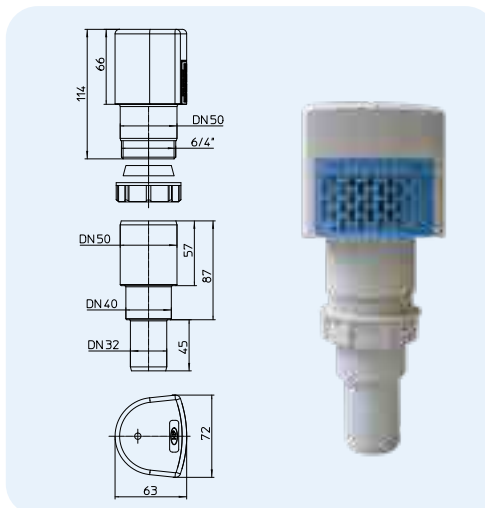
Materijal	PP (Polipropilen)	Bauart geprüft und überwacht www.tuv.com ID: 1111218824
Priključak	DN40 cijevni dio	
Kapacitet protoka zraka	5,5 l/s	
Standard	EN 12380, klasa A1 ispitani	
Preporučeno za	Za dozračivanje cijevnih grana	
Dodatna informacija	sa mrežom protiv insekata T-komadom i priključnim adapterom	



HL-br.	Dimenzija	Težina	EAN	Kom./Pak.
904T	DN40	136 g	+919048	1

HL903 Cijevni dozračnik
Podaci

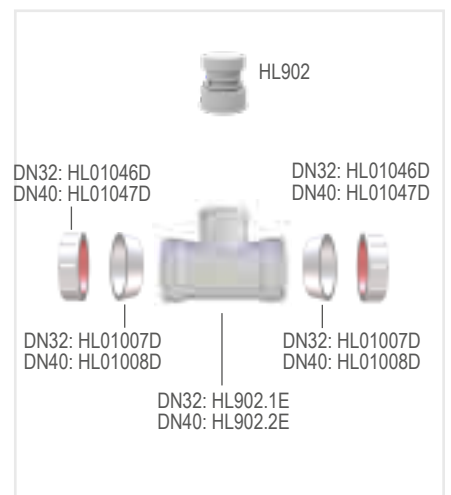
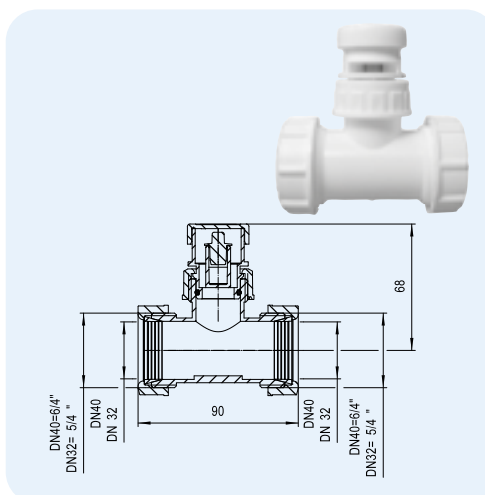
Materijal	ABS/PP (Polipropilen)	Bauart geprüft und überwacht www.tuv.com ID: 1111218824
Priključak	DN32/50 Spojnica DN40 cijevni dio	
Kapacitet protoka zraka	8 l/s	
Standard	EN 12380, klasa A1 ispitani	
Preporučeno za	Za dozračivanje cijevnih grana	
Dodatna informacija	Sa duplim zidom kućišta (termoizolacija), zamjenjivom mrežom protiv insekata (lako za čišćenje) i priključnim adapterom	



HL-br.	Dimenzija	Težina	EAN	Kom./Pak.
903	DN32/40/50	139 g	+029013	10

HL902T Cijevni dozračnik sa T-komadom
Podaci

Materijal	PP (Polipropilen)
Priključak	HL902T/30: DN30 cijevni dio HL902T/40: DN40 cijevni dio
Kapacitet protoka zraka	8 l/s
Standard	EN 12380
Preporučeno za	dozračivanje individualnih priključaka



HL-br.	Dimenzija	Težina	EAN	Kom./Pak.
902T/30	DN32 x 1"	75 g	+004836	1
902T/40	DN40 x 1"	80 g	+004850	1

HL905N Plitki ugradbeni cijevni dozračnik sa građevinskom zaštitom i poklopcem

Podaci

Materijal PP/ABS
 Priključak DN50/75
 Zračna propusnost 13 l/s
 Standard EN 12380-A1,
 EN 12056-2

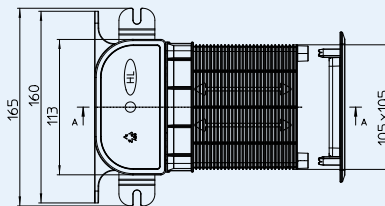
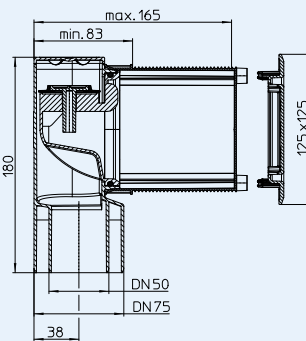


Bauart geprüft
 und überwacht
 www.tuv.com
 ID: 111216224

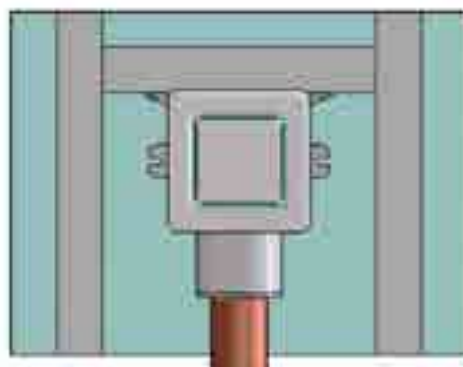
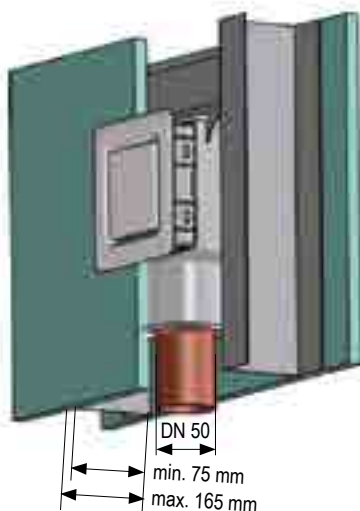
Preporučeno za mokru i suhu gradnju, za dozračivanje sekundarnih vertikala kao i odvodnih grana udaljenih više od 4m od vertikale. Vraćanje odvodne grane zbog ventilacije u vertikalu nije više potrebno, EN12056-2

Dodatna informacija

Zahvaljujući plitkom dizajnu moguća je ugradnja u zidove od gipsanih ploča unutarnje dimenzije 75 mm. Sa ugradnjom dozračnog ventila (ventilacionom glavom) na kraju odvodne grane spriječava se mogućnost odsisavanja vode u sifonima. Neugodni mirisi iz kanalizacije stoga pripadaju prošlosti. Sa izmjenjivim umetkom koji omogućava slobodan otvor u odvodnu cijev - revizija! Građevinska zaštita za kraćenje u ravnini sa završnim zidom i bijelim poklopcem
 Pogledajte film o ugradnji www.hl.at

HL905N


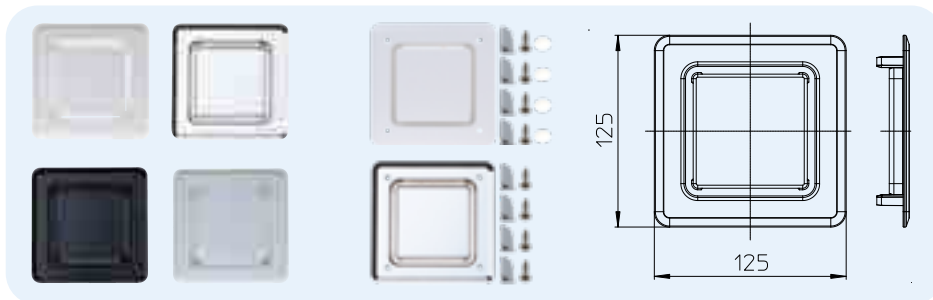
HL-br.	Dimenzija	Poklopac	Težina	EAN	Kom./Pak.
905N	DN50/75	bijelo	383 g	+049752	1
905N.0	DN50/75	bez poklopca	336 g	+049769	1



HL905.1, (.2), (3), (.4) Bijeli poklopac za HL905N
HL905.1V, (.2V) Poklopac pričvršćen vijcima za HL905N

Podaci

Materijal HL905.1: ABS
 Dimenzija 125 x 125 mm
 Preporučeno za HL905N



HL-br.	Dimenzija	Boja	Težina	EAN	Kom./Pak.
905.1	125 x 125 mm	bijelo	47 g	+036080	1
905.1V	125 x 125 mm	bijelo	78 g	+603814	1
905.2	125 x 125 mm	krom	47 g	+037117	1
905.2V	125 x 125 mm	krom	78 g	+603815	1
905.3	125 x 125 mm	crno	47 g	+037124	1
905.4	125 x 125 mm	sivo	47 g	+037131	1

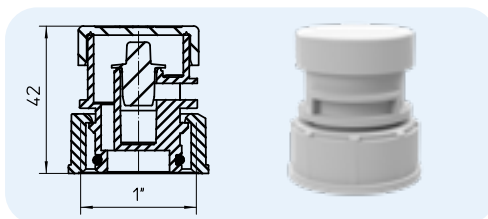


HL Cijevni dozračnik – Pribor – Podaci

HL902 Cijevni dozračnik

Podaci

Materijal	PP (Polipropilen)
Priključak	1" unutarnji navoj
Kapacitet protoka zraka	8 l/s
Standard	EN 12380
Preporučeno za	dozračivanje individualnih priključaka

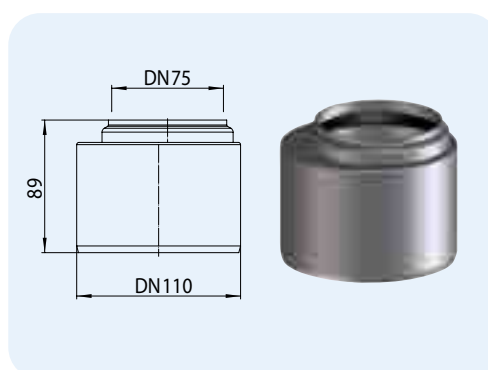


HL-br.	Dimenzija	Težina	EAN	Kom./Pak.
902	1"	30 g	+909025	10

HL0317.4E Redukcija DN75 x DN110

Podaci

Materijal	PP
Priključak	DN75 muf DN110 cijev
Preporučeno za	za na primjer HL905

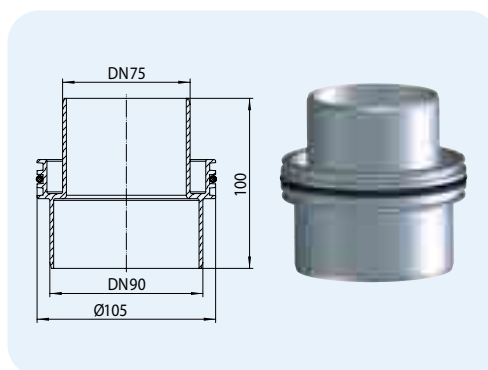


HL-br.	Dimenzija	Težina	EAN	Kom./Pak.
0317.4E	DN75/110	104 g	+317042	1

HL990 Reducirni umetak

Podaci

Materijal	PP (Polipropilen)
Priključak	DN75/90
Preporučeno za	za HL900N (ECO)



HL-br.	Dimenzija	Težina	EAN	Kom./Pak.
990	DN75/90	97 g	+018246	1

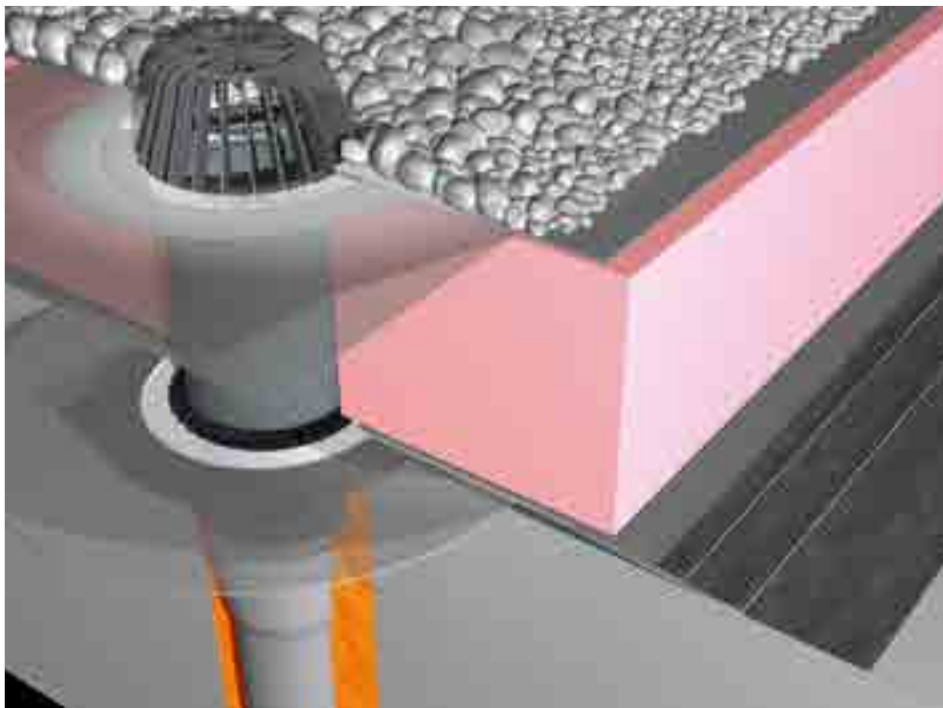


SIPHONS ABLÄUFE

Ø 354



101



HL Slivnici

11. Krov

11



HL Krovni slivnici

Osnovne informacije za projektiranje i izvođenje

HL nudi najsuvremenija tehnička rješenja za gravitacijsku odvodnju oborinskih voda za gotovo sve vrste ravnih krovova. Tako da izazov projektantu i izvođaču leži u detalju. Različite konstrukcije, slojevi i način korištenja krovne površine, zahtijevaju različite kombinacije odvodnih slivnika. U nastavku želimo Vam ponuditi korisne informacije za projektiranje:

▲ Proračun kojim određujemo broj potrebnih slivnika Osnova svakog proračuna je količina padalina koju treba odvesti sa krova koja sukladno EN 12056 i ÖNORM B2501 iznosi minimalno $300 \text{ l} / (\text{s} \times \text{ha})$. To je količina kiše koja može pasti jednom u 5 godina u roku od 5 minuta. Ukoliko je ta vrijednost viša, tada veću vrijednost uvrstimo u proračun. Informacija se može dobiti u hidrometerološkom zavodu.

Primjer: Krovna površina = 1500 m^2 , kišni intenzitet = $400 \text{ l} / (\text{s} \times \text{ha})$, Koeficijent = 1
 Količina kiše za odvodnju sa krova = $(400 \times 1 \times 1500) / 10\,000 = 60 \text{ l} / \text{s}$.
 Količina slivnika i suma njihovih protoka moraju odgovarati minimalnom proračunu količine padaline.

Primjer: Proračunata količina kiše = $60 \text{ l} / \text{s}$,
 Protok jednog slivnika = $5 \text{ l} / \text{s}$
 Količina slivnika = $60 / 5 = 12$ krovni slivnika

▲ Sigurnosni odvod - Preljevi
 Preventivno je potrebno sukladno DIN-u 1986-100 i ÖNORM B2501 ispitati potrebu za sigurnosnom odvodnjom. Kod svih krovni konstrukcija je obzirom na očekivan intenzitet kiše na lokaciji objekta, krovne konstrukcije, geometrije krova, hidroizolacije, statike i

odvodne karakteristike odvodnog sistema potrebno za svaki slučaj individualno ispitati potrebu za sigurnosnim odvodima. Postoje dvije varijante: Ugradnja drugog dodatnog odvodnog sistema ili odvodnja preko otvora na fasadi. Razlika između stogodišnjeg i petogodišnjeg intenziteta kiše je količina koju mora sigurnosni odvod u slučaju velike kiše sigurno odvesti sa krova. Po stogodišnjem intenzitetu se podrazumjeva maksimalna padalina koja se može dogoditi jednom u 100 godina u roku od 5 minuta.

Primjer: Stogodišnji intenzitet = $800 \text{ l} / (\text{s} \times \text{ha})$,
 Petogodišnji intenzitet = $400 \text{ l} / (\text{s} \times \text{ha})$
 Protok kiše preko sigurnosnih slivnika = $800 - 400 = 400 \text{ l} / \text{s}$

▲ Hidroizolacija
 Iskustvo je pokazalo da su prodori kroz krov najčešći uzroci proboja vode u objekt. Zato je nužno već u fazi projektiranja voditi računa o kvalitetnom i sigurnom spoju između hidroizolacije i slivnika. HL nudi rješenja za sve vrste hidroizolacije. Preporučujemo korištenje slivnika sa već tvornički integriranom hidroizolacijskom prirubnicom.

▲ Odvodna površina
 Ovisno od vrste krovne konstrukcije može biti više odvodnih površina (slojeva) za koje treba omogućiti sigurnu odvodnju. Za odvodnju više slojeva koriste se prirubnice koje se povezuju nastavcima.

▲ Grijanje
 Da bi spriječili smrzavanje slivnika zimi preporučujemo upotrebu slivnika sa intergriranim grijačem. U praksi tamo gdje su slivnici povezani sa kišnom odvodnjom, nužno je grijati slivnik tamo gdje postoji opasnost da otapanjem snijega na sunčanoj strani krova može doći do smrzavanja slivnika koji se nalazi u sjeni.

▲ Kondenzacija
 Krovni slivnici po standardu moraju biti opremljeni toplinskom izolacijom kućista kako bi spriječili kondenzaciju (rošenje) oko slivnika. (Svi HL-ovi krovni slivnici opremljeni su duplim kućistem).

Relevantni standardi

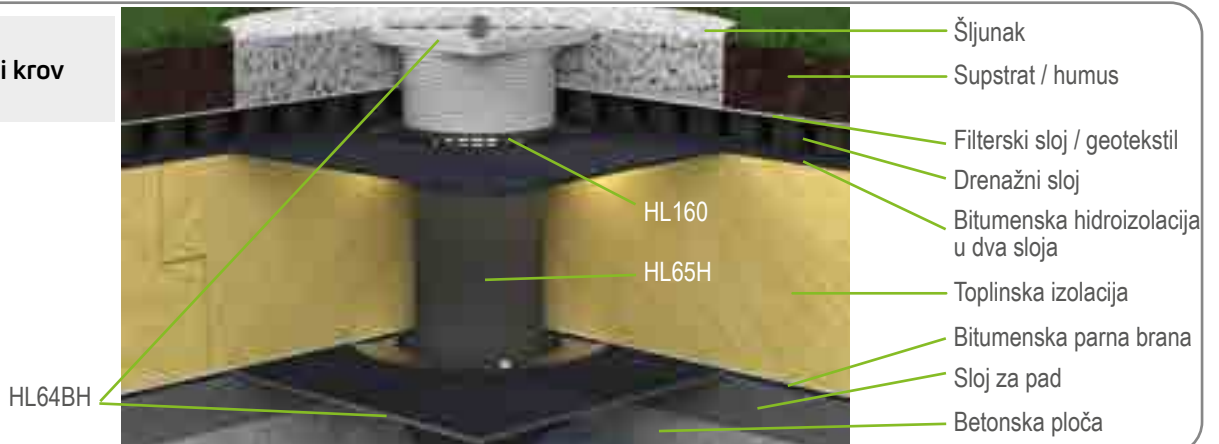
ÖNORM B 2501Odljevni uređaji za objekte
 DIN 1986-100Odljevni uređaji za objekte i zemljišta
 EN 1253.....Odvodi za zgrade
 ÖNORM B 2209Hidroizolacioni radovi
 ÖNORM B 2220Krovni-hidroizolacioni radovi sa trakama od bitumenskog i plastičnog materijala
 ÖNORM B 7209Hidroizolacioni radovi za građevinske objekte
 ÖNORM B 7220Krovovi sa hidroizolacijom

Odabir odgovarajućeg slivnika

Kriterij za izbor	Uvjeti	Proizvod
Površina za odvodnju	<p>Sukladno ÖNORM B 2501 i DIN-a 1986-100 kod proračuna uzima se intenzitet količine padalina od minimalno 300 l / (s x ha).</p> <p>Otjecanje vode = 0,03 l / s x odvodna površina (m²)</p> <p>Broj slivnika = $\frac{\text{Odvodna količina kiše}}{\text{protok jednog slivnika}}$</p>	Za odabir tipa i broja potrebnih slivnika presudan je protok pojedinačnog slivnika.
Hidroizolacija	<p>Za odabir odgovarajućeg slivnika važno je utvrditi vrstu i tip hidroizolacije koja prekriva krov. Ukoliko se koristi bitumenska, FPO ili PVC-hidroizolacija preporučujemo ugradnju slivnika sa tvornički pripremljenom prirubnicom kako bi veza bila 100 % sigurna između slivnika i hidroizolacije.</p> <p>Hidroizolacija na bazi bitumena ili KMB-a</p> <p>Hidroizolacija na bazi PVC-a</p> <p>Hidroizolacija na bazi FPO-a</p> <p>Hidroizolacija na bazi polimera</p>	<p>Vertikalni krovni slivnik HL62H Horizontalni krovni slivnik HL64H</p> <p>Vertikalni krovni slivnik HL62P Horizontalni krovni slivnik HL64P</p> <p>Vertikalni krovni slivnik HL62F Horizontalni krovni slivnik HL64F</p> <p>Vertikalni krovni slivnik HL62 Horizontalni krovni slivnik HL64</p>
Slojevi krova	<p>Da bi se mogao odrediti odgovarajući pribor kao što su nastavak (sa ili bez prirubnice), drenažni prsten (kod obrnute konstrukcije krova) ili grijani slivnik potreban je detaljni presjek i opis krovne konstrukcije.</p> <p>Nadogradni element sa prirubnicom, kod konstrukcije sa toplinskom izolacijom.</p> <p>Drenažni prsten, kod obrnute konstrukcije.</p> <p>Nadogradni element sa prirubnicom.</p> <p>Nastavni element.</p> <p>Revizijsko i drenažno okno</p>	<p>HL65(H)(P)(F)(PE)</p> <p>HL160, HL161</p> <p>HL350.0</p> <p>HL350</p> <p>HL635N</p>
Grijanje	<p>Krovni slivnici sa dodatkom „1“ u oznaci opremljeni su integriranim grijačem 230 V (10 - 30 Watt). Posebno se preporučuju u slučaju kada se odvodnja sa krova spaja u oborinsku vertikalu.</p>	„1“
Blokada mirisa	<p>Krovni slivnici su tako konstruirani da nesmiju biti opremljeni blokadom mirisa. U slučaju da se odvodnja sa krova spaja na fekalnu odvodnju i neugodni mirisi mogu ugroziti ljude preporučujemo ugradnju centralnog sifona (cjevne klapne).</p>	HL603

HL Krovni slivnici – Primjeri ugradnje – Topli krov

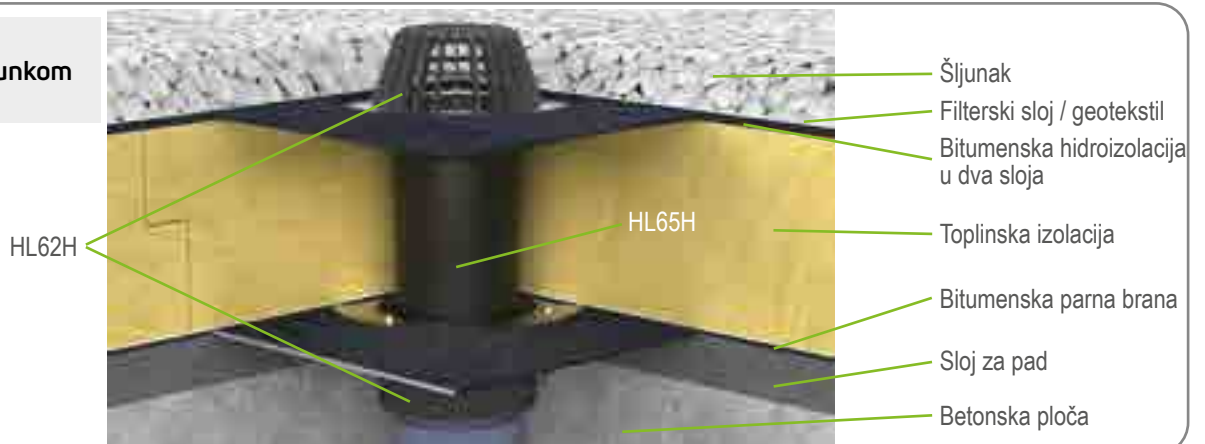
Ekstenzivni zeleni krov



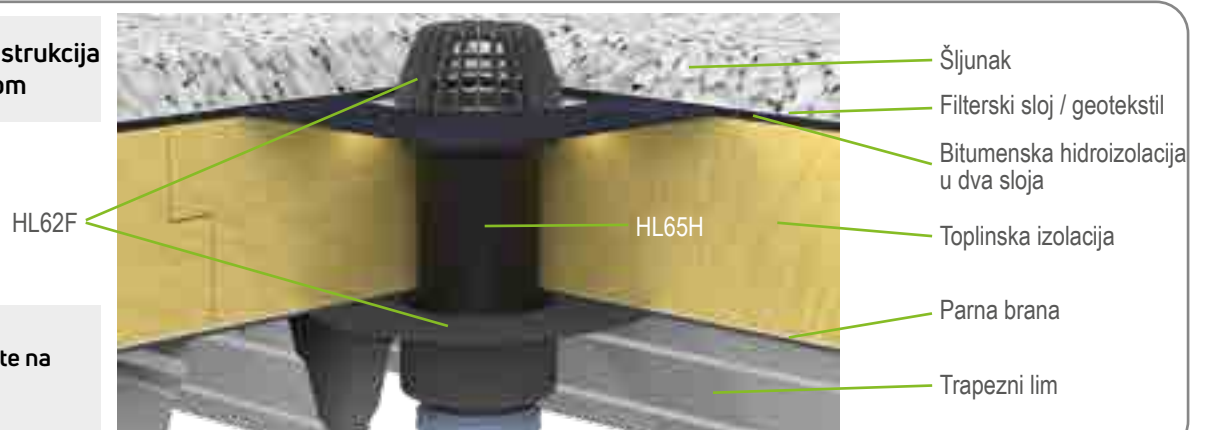
Intenzivni zeleni krov sa revizijskim i drenažnim oknom



Krov opterećen šljunkom



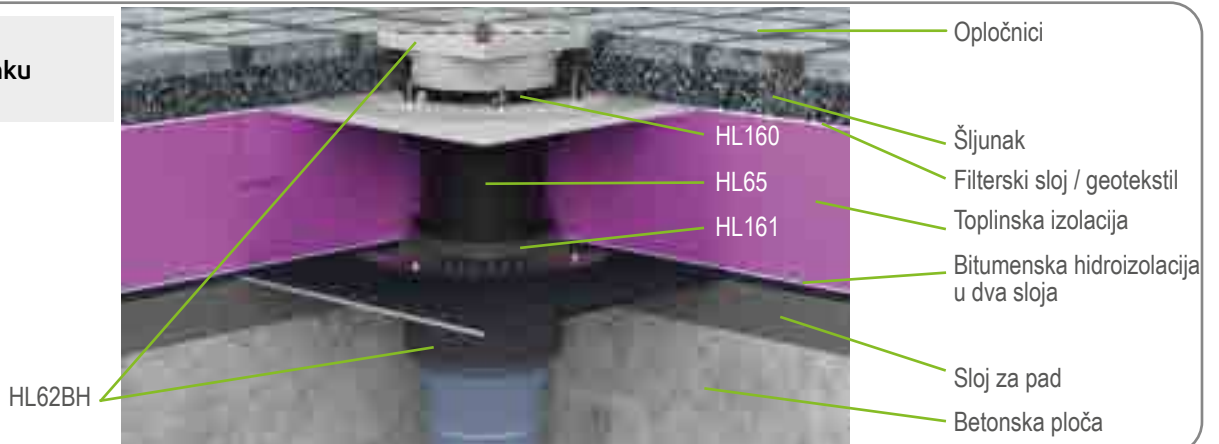
Lagana krovna konstrukcija opterećena šljunkom



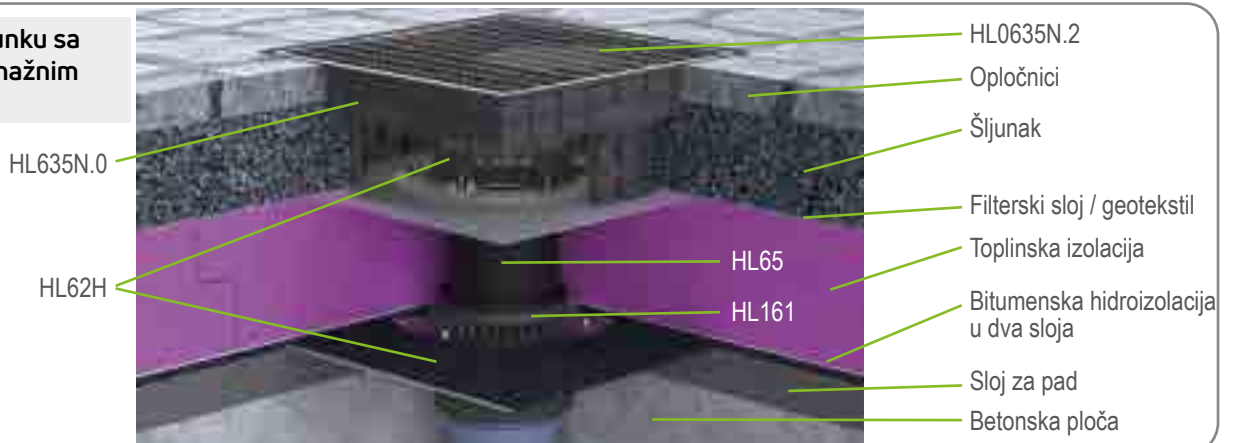
Više primjera potražite na
www.hl.blucina.net

HL Krovni slivnici – Primjeri ugradnje – Obrnuti krov

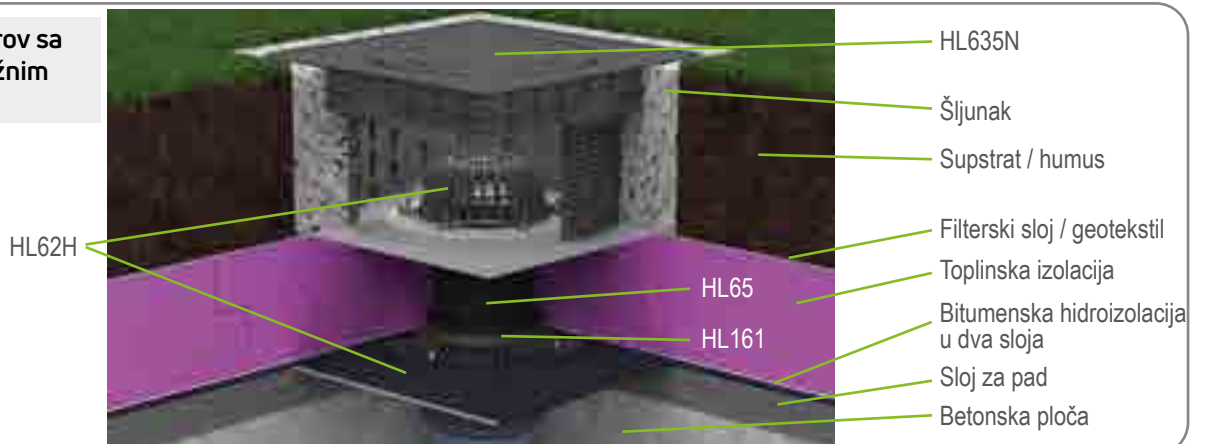
Opločnici na šljunku



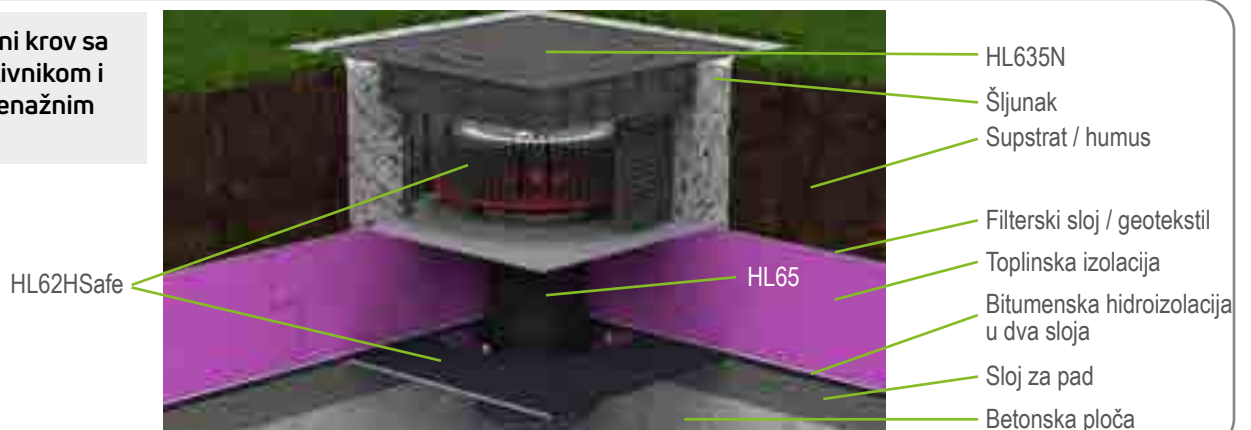
Opločnici na šljunku sa revizijskim i drenažnim oknom



Intenzivni zeleni krov sa revizijskim i drenažnim oknom



Intenzivni zeleni krov sa sigurnosnim slivnikom i revizijskim i drenažnim oknom



HL Krovni slivnici - Montaža

Obrnuta konstrukcija ravnog krova sa toplinskom izolacijom opterećena šljunkom



1. Izbušiti rupu kroz betonsku ploču Ø 255 mm i umetnuti slivnik HL62H



2. Nanijeti predpremaz na betonsku ploču



3. Navariti prvi bitumenski sloj na betonsku ploču i zavariti bitumensku kragnu slivnika sa prvi sloj



4. Zavariti drugi bitumenski sloj na kragnu slivnika i prvi sloj



5. Stručno povezivanje slivnika u dvoslojnu bitumensku hidroizolaciju!



6. Ukloniti privremenu građevinsku zaštitu, postaviti zaštitni sloj i ugraditi drenažni prsten HL160



7. Postaviti nastavni element HL350.0 i drenažni prsten HL160



8. Postaviti termoizolaciju, podesiti visinu nastavnog elementa i ukoliko je potrebno pilom skratiti nastavni element



9. Postaviti bijeli plastični prsten u žlijeb koji se nalazi u pribornici slivnika



10. Geotekstil uz pomoć tanjuraste pribornice pritegnuti na pribornicu slivnika



11. Postaviti hvatač lišća i poravnati šljunak minimalne granulacije 16/32 oko hvatača lišća.



12. Ispuniti ostalu površinu sa šljunkom



HL Krovni slivnici - Proizvodi - Pregled

Odvodi



Proizvod	HL62	HL62H	HL62P	HL62F	HL64
Oznaka	Standardni vertikalni krovni slivnik sa steznim spojnim elementom	Vertikalni krovni slivnik sa bitumenskom manžetom	Vertikalni krovni slivnik sa priрубnicom za prihvat PVC hidroizolacije	Vertikalni krovni slivnik sa priрубnicom za prihvat PP hidroizolacije	Standardni horizontalni krovni slivnik sa steznim spojnim elementom
Funkcija	Za stezno spajanje polimernih hidroizolacijskih traka	Specijalno za spajanje sa bitumenskom hidroizolacijom	Specijalno sa spajanje sa PVC-hidroizolacijom	Specijalno za spajanje sa FPO-hidroizolacijom na bazi PP	Za stezno spajanje polimernih hidroizolacijskih traka

Sve slivnike serije HL62 i HL64 moguće je naručiti i sa elementom za prohodan ravni krov.
Sve slivnike serije HL62 i HL64 moguće je naručiti sa integriranim grijačem
Detaljnije informacije možete naći kod podataka navedenih proizvoda

Sifoni

Kompletan pribor za HL80.3 i HL80.3H pogledajte u poglavlju „Balkon - Terasa“



Proizvod	HL80.3	HL80.3H
Oznaka	Krovni slivnik	Krovni slivnik sa bitumenskom manžetom
Funkcija	Za krovne površine do 33 m ² kod kišnog intenziteta od 300 l/s x ha	Za krovne površine do 33 m ² kod kišnog intenziteta od 300 l/s x ha, posebno za spajanje sa bitumenskom hidroizolacijom.

Nastavni elementi



Proizvod	HL65	HL65H	HL65P	HL65F(HL65PE)	HL350	HL350.0
Oznaka	Standardni nastavni element	Nastavni element sa bitumenskom manžetom	Nastavni element sa PVC-priрубnicom	Nastavni element sa PP- odnosno PE-priрубnicom	Nastavni element	Nastavni element sa izolacijskom priрубnicom
Funkcija	Za stezno spajanje polimernih hidroizolacijskih traka, na primjer za konstrukcije sa toplinskom izolacijom.	Specijalno za spajanje sa bitumenskom hidroizolacijom na primjer za konstrukcije sa toplinskom izolacijom.	Specijalno za spajanje sa PVC-hidroizolacijom na primjer za konstrukcije sa toplinskom izolacijom.	Specijalno za spajanje sa FPO-hidroizolacijom na bazi PP odnosno PE.	Produžetak za hvatač lišća i za okvir slivnika prohodne izvedbe	Produžetak za hvatač lišća i za okvir slivnika prohodne izvedbe sa priрубnicom

HL Krovni slivnici - Proizvodi - Pregled


HL64H

Horizontalni krovni slivnik sa bitumenskom manžetom

Specijalno za spajanje sa bitumenskom hidroizolacijom

HL64P

Horizontalni krovni slivnik sa priрубnicom za prihvat PVC hidroizolacije

Specijalno za spajanje sa PVC-hidroizolacijom

HL64F

Krovni slivnik horizontalni sa izolacijskom priрубnicom od PP

Specijalno za spajanje sa FPO-hidroizolacijom na bazi PP

HL69

Vertikalni krovni slivnik za sanaciju ravnog krova sa steznim spojnim elementom

Za stezno spajanje polimernih hidroizolacijskih traka i kod obnavljanja odvodnog krovnog sistema. Jednostavno se umetne u postojeći slivnik.

HL69H

Vertikalni krovni slivnik za sanaciju ravnog krova sa bitumenskom manžetom.

Specijalno za spajanje sa bitumenskom hidroizolacijom i kod obnavljanja odvodnog krovnog sistema. Jednostavno se umetne u postojeći slivnik.

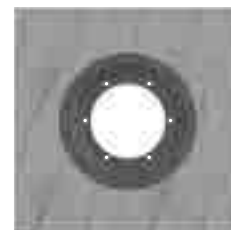
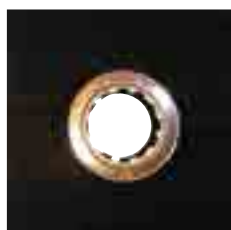
HL69P

Vertikalni krovni slivnik za sanaciju ravnog krova sa PVC-hidroizolacijskom priрубnicom.

Specijalno za spajanje sa PVC-hidroizolacijom i kod obnavljanja odvodnog krovnog sistema. Jednostavno se umetne u postojeći slivnik.

Izolacijska garnitura

Detaljan opis proizvoda možete naći u poglavlju Hidroizolacijske garniture- Nastavni elementi


Proizvod
HL84.H
HL84.CU
HL84.E
HL84.L
Oznaka

Izolacijska garnitura sa bitumenskom manžetom

Izolacijska garnitura sa bakrenim limom

Izolacijska garnitura sa pocinčanim limom

Brvena garnitura sa flis laminiranom membranom

Funkcija

Za stezno spajanje na standardni krovni slivnik ili standardni nastavni element.

Kompatibilan sa standardnim slivnikom ili standardnim nastavnim elementom - za krovove prekrivene bakrenim limom.

Kompatibilan sa standardnim slivnikom ili standardnim nastavnim elementom - za krovove prekrivene pocinčanim limom.

Kompatibilan sa standardnim krovim slivnikom i standardnim nastavnim elementom - za tekuću hidroizolaciju bez otapala

Pribor


Proizvod
HL160
HL161
HL66.9
HL635N
HL603
Oznaka

Procijedni (drenažni) prsten

Uljevni element

Prohodni nastavak

Hvatač lišća od INOX-a

Cijevni zatvarač zadaha (klapna) DN110 ili DN160

Funkcija

Za odvodnju vode sa hidroizolacije na primjer kod ravnih krovova sa obrnutom konstrukcijom.

Za odvodnjavanje vode (na primjer kondenzata) na parnoj brani

Za mijenjanje izvedbe krovnih slivnika sa hvatačem lišća u prohodnu varijantu.

Kompatibilan za krovne slivnike i nastavne elemente sa steznim spojnim elementom

Blokira izlaz neugodnih mirisa

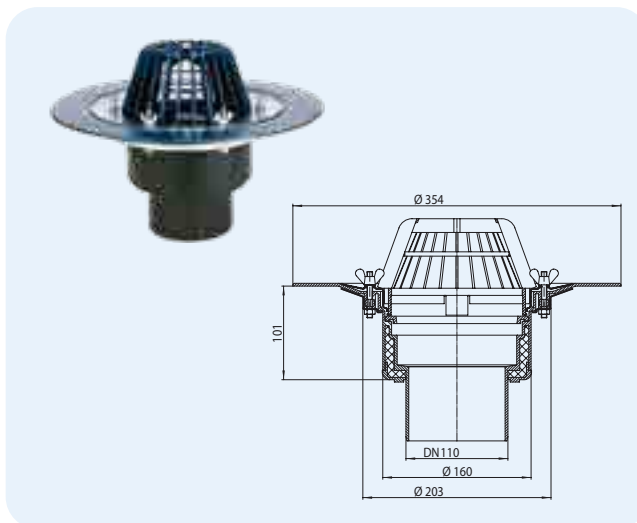
HL Krovni slivnici - Proizvodi - Podaci

HL62 Krovni slivnik, toplinski izoliran

HL62.1 Krovni slivnik kao HL62 ali sa grijačem

Podaci

Materijal	Toplinski izolirano PP tijelo slivnika
Izlaz	vertikalno
Izolacijska prirubnica	PP sa steznim spojnim elementom od INOX-a
Uljev	Hvatač lišća Ø 170 mm
Standard	EN 1253
Preporučeno za	Polimerne hidroizolacijske trake
Dodatna informacija	Mjere za otvor u konstrukciji: 255 x 380 mm Mjera za okrugli otvor u konstrukciji: Ø 255 mm HL62.1: Izvedba sa integriranim grijačem, samoregularajući kabel za povezivanje na 230 V mrežu (10 - 30 Watt).
Dodatno sadržano u isporuci	Privremena građevinska zaštita, 6 kom. HL062N.4E navojne matice za alternativno stezanje umjesto "leptir" matica



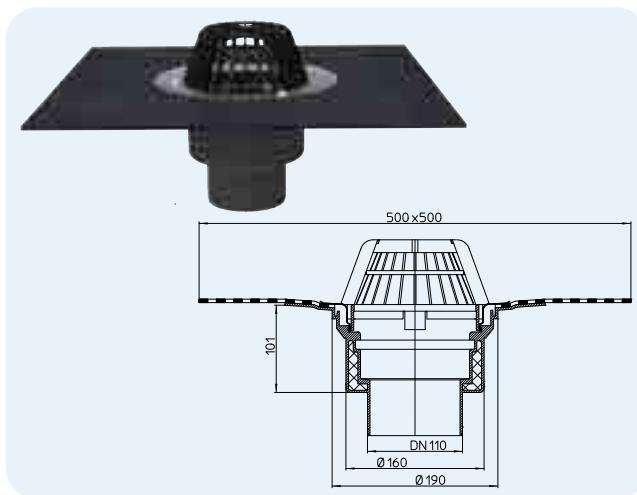
HL-br.	Dimenzija	Težina	EAN	Kom./Pak.	Izvedba
62/7	DN75	1507 g	+830626	1	Standard
62.1/7	DN75	1647 g	+832620	1	sa grijačem
62/1	DN110	1486 g	+800629	1	Standard
62.1/1	DN110	1626 g	+802623	1	sa grijačem
62/2	DN125	1481 g	+810628	1	Standard
62.1/2	DN125	1621 g	+812622	1	sa grijačem
62/5	DN160	1515 g	+820627	1	Standard
62.1/5	DN160	1655 g	+822621	1	sa grijačem

HL62H Krovni slivnik sa bitumenskom prirubnicom

HL62.1H Krovni slivnik kao HL62H ali sa grijačem

Podaci

Materijal	Toplinski izolirano PP tijelo slivnika
Izlaz	vertikalno
Izolacijska prirubnica	PP (Polipropilen), INOX, sa tvornički navarenom bitumenskom manžetom
Uljev	Hvatač lišća Ø 170 mm
Standard	EN 1253
Preporučeno za	Bitumenske trake
Dodatna informacija	Mjere za otvor u konstrukciji: 255 x 380 mm Mjera za okrugli otvor u konstrukciji: Ø 255 mm HL62.1H: Izvedba sa integriranim grijačem, samoregularajući kabel za povezivanje na 230 V mrežu (10 - 30 Watt).
Dodatno sadržano u isporuci	Građevinska zaštita



HL-br.	Dimenzija	Težina	EAN	Kom./Pak.	Izvedba
62H/7	DN75	1853 g	+831623	1	Standard
62.1H/7	DN75	1993 g	+806225	1	sa grijačem
62H/1	DN110	1832 g	+801626	1	Standard
62.1H/1	DN110	1972 g	+816217	1	sa grijačem
62H/2	DN125	1827 g	+811625	1	Standard
62.1H/2	DN125	1967 g	+826216	1	sa grijačem
62H/5	DN160	1861 g	+821624	1	Standard
62.1H/5	DN160	2001 g	+836215	1	sa grijačem

Tablica protoka HL62, HL62.1, HL62H, HL62.1H

Ispitano prema EN 1253-2:2015 prema toč. 5.5.2.1 Slika 10a) + 10b)

Kapacitet odvodnje ispitano prema EN 1253-2:2015 prema toč. 5.5.2.1 sa priključenom vertikalom od 3 m

Nazivna veličina	EN 1253	5 mm	15 mm	25 mm	35 mm	45 mm	55 mm	65 mm	75 mm
DN75 vertical	min. 1,7 (35 mm)	0,9	3,5	6,8	9,9	13,2	15,0	15,1	15,2
DN110 vertical	min. 4,5 (35 mm)	1,0	4,1	7,3	10,7	14,5	18,3	23,2	29,4
DN125 vertical	min. 7,0 (45 mm)	1,0	4,1	6,9	10,2	14,0	17,7	22,4	27,7
DN160 vertical	min. 8,1 (45 mm)	1,0	4,2	7,1	10,3	14,1	18,0	22,6	28,4

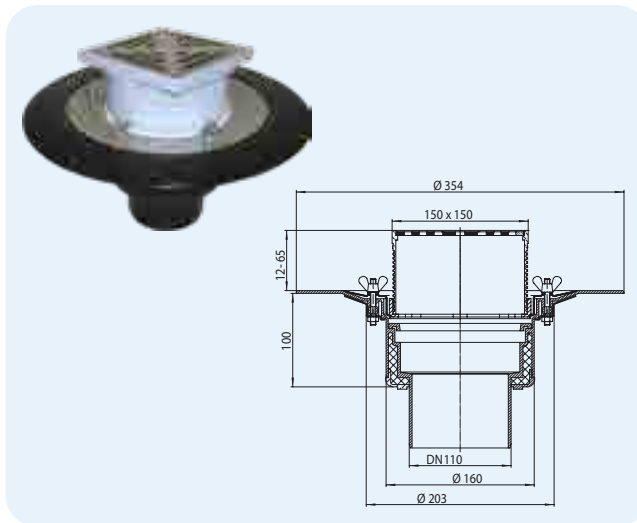
HL62B Prohodan krovni slivnik
HL62.1B Krovni slivnik kao HL62B ali sa grijačem
Podaci

Materijal	Toplinski izolirano PP tijelo slivnika
Izlaz	vertikalno
Završni element	PP (Polipropilen), 150 x 150 mm, podesiv po visini
Izolacijska prirubnica	PP sa steznim spojnim elementom od INOX-a
Uljev	INOX - rešetka, 137 x 137 mm
Standard	EN 1253
Klasa nosivosti	K3, max. 300 kg
Preporučeno za	Polimerne krovne hidroizolacijske trake za prohodne krovove
Dodatna informacija	Mjere za otvor u konstrukciji: 255 x 380 mm Mjera za okrugli otvor u konstrukciji: Ø 255 mm

HL62.1B: Izvedba sa integriranim grijačem, samoregulatorajući kabel za povezivanje na 230 V mrežu (10 - 30 Watt).

Dodatno sadržano u isporuci

Privremena građevinska zaštita, 6 kom. HL062N.4E navojne matice za alternativno stezanje umjesto „leptir“ matica



HL-br.	Dimenzija	Težina	EAN	Kom./Pak.	Izvedba
62B/7	DN75	1803 g	+836253	1	Standard
62.1B/7	DN75	1943 g	+832514	1	sa grijačem
62B/1	DN110	1782 g	+806256	1	Standard
62.1B/1	DN110	1922 g	+802517	1	sa grijačem
62B/2	DN125	1777 g	+816255	1	Standard
62.1B/2	DN125	1917 g	+812516	1	sa grijačem
62B/5	DN160	1811 g	+826254	1	Standard
62.1B/5	DN160	1951 g	+822522	1	sa grijačem

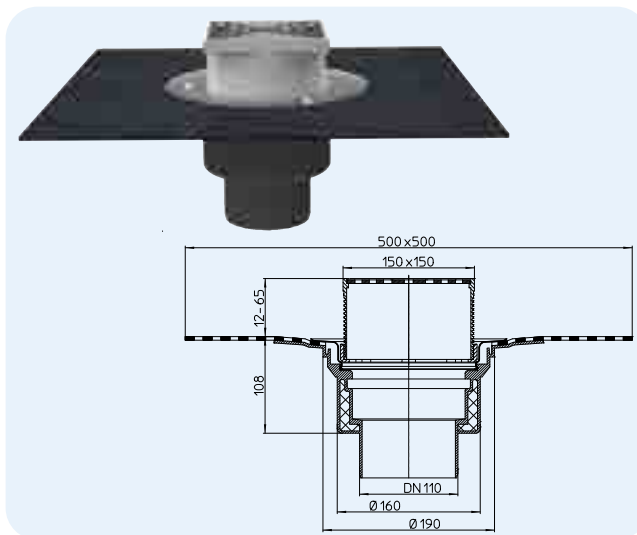

HL62BH Prohodan krovni slivnik, sa bitumenskom prirubnicom
HL62.1BH Krovni slivnik kao HL62BH ali sa grijačem
Podaci

Materijal	Toplinski izolirano PP tijelo slivnika
Izlaz	vertikalno
Završni element	PP (Polipropilen), 150 x 150 mm, podesiv po visini
Izolacijska prirubnica	PP (Polipropilen), INOX, sa tvornički navarenom bitumenskom manžetom
Uljev	INOX - rešetka, 137 x 137 mm
Standard	EN 1253
Klasa nosivosti	K3, max. 300 kg
Preporučeno za	Bitumenske trake; prohodne krovove
Dodatna informacija	Mjere za otvor u konstrukciji: 255 x 380 mm. Mjera za okrugli otvor u konstrukciji: Ø 255 mm

HL62.1BH: Izvedba sa integriranim grijačem, samoregulatorajući kabel za povezivanje na 230 V mrežu (10 - 30 Watt).

Dodatno sadržano u isporuci

Građevinska zaštita



HL-br.	Dimenzija	Težina	EAN	Kom./Pak.	Izvedba
62BH/7	DN75	2104 g	+846221	1	Standard
62.1BH/7	DN75	2244 g	+802128	1	sa grijačem
62BH/1	DN110	2083 g	+816224	1	Standard
62.1BH/1	DN110	2223 g	+812127	1	sa grijačem
62BH/2	DN125	2078 g	+826223	1	Standard
62.1BH/2	DN125	2218 g	+822126	1	sa grijačem
62BH/5	DN160	2112 g	+836222	1	Standard
62.1BH/5	DN160	2252 g	+832125	1	sa grijačem


Tablica protoka HL62B, HL62.1B, HL62BH, HL62.1BH

Ispitano prema EN 1253-2:2015 prema toč. 5.5.2.1 Slika 10a) + 10b)

Kapacitet odvodnje ispitano prema EN 1253-2:2015 prema toč. 5.5.2.1 sa priključenom vertikalom od 3 m

Nazivna veličina	EN 1253	5 mm	15 mm	25 mm	35 mm	45 mm	55 mm	65 mm	75 mm
DN75 vertical	min. 1,7 (35 mm)	0,70	1,85	4,60	7,40	10,25	-	-	-
DN110 vertical	min. 4,5 (35 mm)	0,80	1,80	3,70	6,45	9,15	9,35	9,40	9,60
DN125 vertical	min. 7,0 (45 mm)	0,65	1,85	3,65	5,10	6,05	7,75	8,10	8,50
DN160 vertical	min. 8,1 (45 mm)	0,80	2,10	4,20	5,95	6,95	7,50	7,85	8,00

Kapacitet odvodnje ispitano prema EN 1253-2:2015 prema toč. 5.5.1.2 sa slobodnim izljevom

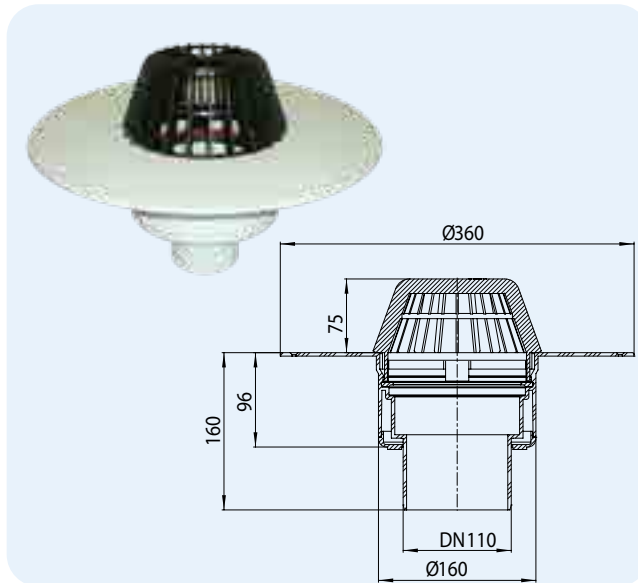
Nazivna veličina	EN 1253	5 mm	15 mm	20 mm	35 mm	45 mm	55 mm	65 mm	75 mm
DN75 vertical	min. 0,8 (35 mm)	0,70	2,00	3,10	3,95	4,10	4,15	4,40	4,45
DN110 vertical	min. 1,4 (35 mm)	0,45	1,80	2,60	3,90	4,55	5,00	5,55	5,90
DN125 vertical	min. 2,8 (45 mm)	0,50	1,65	2,65	3,70	4,20	4,65	5,05	5,40
DN160 vertical	min. 4,0 (45 mm)	0,50	1,75	2,75	3,80	4,20	4,75	5,00	5,40

HL62P Krovni slivnik sa izolacijskom PVC-prirubnicom

HL62.1P Krovni slivnik kao HL62P ali sa grijačem

Podaci

Materijal	Toplinski izolirano PP, PVC tijelo slivnika
Izolacijska prirubnica	PVC, spajanje (varenje) toplim zrakom
Uljev	Hvatač lišća Ø 170 mm
Standard	EN 1253
Preporučeno za	PVC-Trake
Dodatna informacija	Mjere za otvor u konstrukciji: 170 x 380 mm Mjera za okrugli otvor u konstrukciji: Ø 170 mm
	HL62.1P: Izvedba sa integriranim grijačem, samoregulirajući kabel za povezivanje na 230 V mrežu (10 - 30 Watt).
Dodatno sadržano u isporuci	Građevinska zaštita



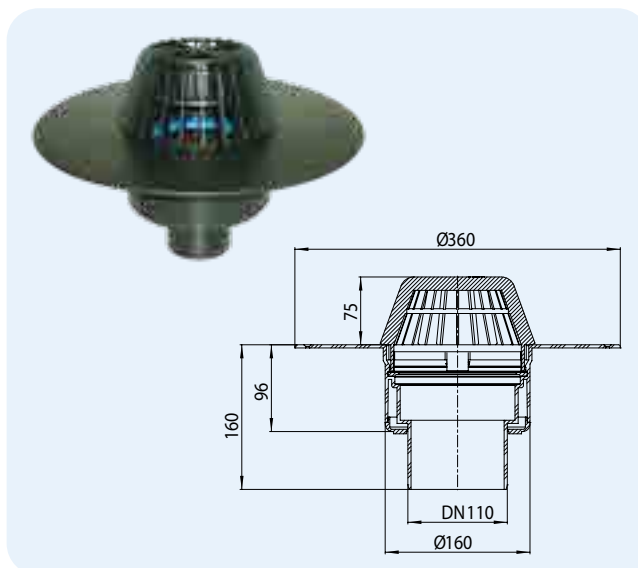
HL-br.	Dimenzija	Težina	EAN	Kom./Pak.	Izvedba
62P/7	DN75	1307 g	+022144	1	Standard
62.1P/7	DN75	1447 g	+022205	1	sa grijačem
62P/1	DN110	1286 g	+022090	1	Standard
62.1P/1	DN110	1426 g	+021925	1	sa grijačem
62P/2	DN125	1281 g	+022113	1	Standard
62.1P/2	DN125	1421 g	+022168	1	sa grijačem
62P/5	DN160	1315 g	+022120	1	Standard
62.1P/5	DN160	1544 g	+022182	1	sa grijačem

HL62F Krovni slivnik sa izolacijskom prirubnicom od PP-a

HL62.1F Krovni slivnik kao HL62F ali sa grijačem

Podaci

Materijal	Toplinski izolirano PP tijelo slivnika
Izolacijska prirubnica	PP (Polipropilen), spajanje (varenje) toplim zrakom
Uljev	Hvatač lišća Ø 170 mm
Standard	EN 1253
Preporučeno za	FPO-Izolacije na bazi PP (Polipropilena)
Dodatna informacija	Mjere za otvor u konstrukciji: 170 x 380 mm, Mjera za okrugli otvor u konstrukciji: Ø 170 mm
	HL62.1F: Izvedba sa integriranim grijačem, samoregulirajući kabel za povezivanje na 230 V mrežu (10 - 30 Watt).
Dodatno sadržano u isporuci	Građevinska zaštita



HL-br.	Dimenzija	Težina	EAN	Kom./Pak.	Izvedba
62F/7	DN75	1307 g	+031740	1	Standard
62.1F/7	DN75	1447 g	+031825	1	sa grijačem
62F/1	DN110	1286 g	+031726	1	Standard
62.1F/1	DN110	1426 g	+031788	1	sa grijačem
62F/2	DN125	1281 g	+031764	1	Standard
62.1F/2	DN125	1421 g	+031801	1	sa grijačem

Tablica protoka HL62P, HL62.1P, HL62F, HL62.1F

Ispitano prema EN 1253-2:2015 prema toč. 5.5.2.1 Slika 10a) + 10b)

Kapacitet odvodnje ispitivan prema EN 1253-2:2015 prema toč. 5.5.2.1 sa priključenom vertikalom od 3 m

Nazivna veličina	EN 1253	5 mm	15 mm	25 mm	35 mm	45 mm	55 mm	65 mm	75 mm
DN75 vertical	min. 1,7 (35 mm)	0,55	2,30	4,50	7,40	10,60	12,85	16,30	16,30
DN110 vertical	min. 4,5 (35 mm)	0,65	2,50	5,00	7,85	11,45	15,20	19,20	23,60
DN125 vertical	min. 7,0 (45 mm)	0,65	2,50	4,90	7,50	10,75	14,40	18,70	23,10
DN160 vertical	min. 8,1 (45 mm)	0,55	2,55	4,95	7,70	11,10	14,50	18,20	23,60

HL62BP Prohodan krovni slivnik sa izolacijskom PVC-prirubnicom

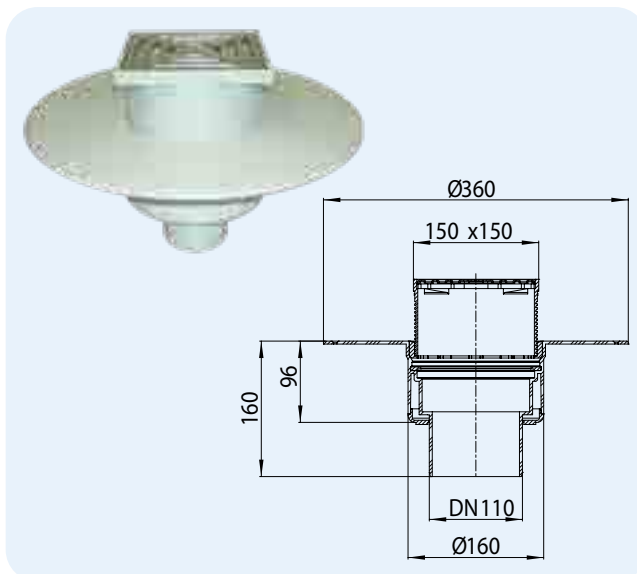
HL62.1BP Krovni slivnik kao HL62BP ali sa grijačem

Podaci

Materijal	Toplinski izolirano PP, PVC tijelo slivnika
Završni element	PP (Polipropilen), 150 x 150 mm, podesiv po visini
Izolacijska prirubnica	PVC, spajanje (varenje) toplim zrakom
Uljev	INOX - rešetka, 137 x 137 mm
Standard	EN 1253
Klasa nosivosti	K3, max. 300 kg
Preporučeno za	PVC-Trake, prohodne krovove
Dodatna informacija	Mjere za otvor u konstrukciji: 170 x 380 mm, Mjera za okrugli otvor u konstrukciji: Ø 170 mm

HL62.1BP: Izvedba sa integriranim grijačem, samoregulirajući kabel za povezivanje na 230 V mrežu (10 - 30 Watt).

Dodatno sadržano u isporuci Građevinska zaštita



HL-br.	Dimenzija	Težina	EAN	Kom./Pak.	Izvedba
62BP/7	DN75	1603 g	+022311	1	Standard
62.1BP/7	DN75	1743 g	+022397	1	sa grijačem
62BP/1	DN110	1582 g	+022250	1	Standard
62.1BP/1	DN110	1722 g	+022335	1	sa grijačem
62BP/2	DN125	1577 g	+022274	1	Standard
62.1BP/2	DN125	1717 g	+022359	1	sa grijačem
62BP/5	DN160	1611 g	+022298	1	Standard
62.1BP/5	DN160	1751 g	+022373	1	sa grijačem

HL66.9

HL62BF Prohodan krovni slivnik sa izolacijskom prirubnicom od PP-a

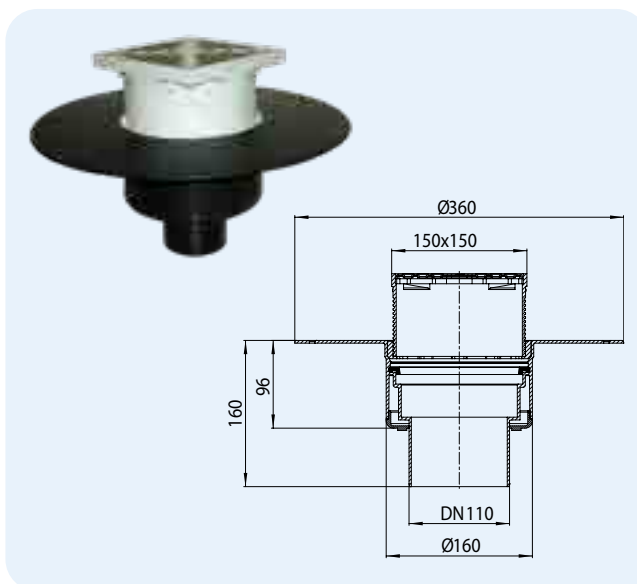
HL62.1BF Krovni slivnik kao HL62BF ali sa grijačem

Podaci

Materijal	PP (Polipropilen)
Završni element	PP (Polipropilen), 150 x 150 mm, podesiv po visini
Izolacijska prirubnica	PP (Polipropilen), spajanje (varenje) toplim zrakom
Uljev	INOX - rešetka, 137 x 137 mm
Standard	EN 1253
Klasa nosivosti	K3, max. 300 kg
Preporučeno za	FPO-Izolacije na bazi PP (Polipropilena), prohodne krovove
Dodatna informacija	Mjere za otvor u konstrukciji: 170 x 380 mm, Mjera za okrugli otvor u konstrukciji: Ø 170 mm

HL62.1BF: Izvedba sa integriranim grijačem, samoregulirajući kabel za povezivanje na 230 V mrežu (10 - 30 Watt).

Dodatno sadržano u isporuci Građevinska zaštita


HL66.9

Tablica protoka HL62BP, HL62.1BP, HL62BF, HL62.1BF

Ispitano prema EN 1253-2:2015 prema toč. 5.5.2.1 Slika 10(a) + 10(b)

Kapacitet odvodnje ispitano prema EN 1253-2:2015 prema toč. 5.5.2.1 sa priključenom vertikalom od 3 m

Nazivna veličina	EN 1253	5 mm	15 mm	25 mm	35 mm	45 mm	55 mm	65 mm	75 mm
DN75 vertical	min. 1,7 (35 mm)	0,70	1,85	4,60	7,40	10,25	-	-	-
DN110 vertical	min. 4,5 (35 mm)	0,80	1,80	3,70	6,45	9,15	9,35	9,40	9,60
DN125 vertical	min. 7,0 (45 mm)	0,65	1,85	3,65	5,10	6,05	7,75	8,10	8,50
DN160 vertical	min. 8,1 (45 mm)	0,80	2,10	4,20	5,95	6,95	7,50	7,85	8,00

Kapacitet odvodnje ispitano prema EN 1253-2:2015 prema toč. 5.5.1.2 sa slobodnim izljevom

Nazivna veličina	EN 1253	5 mm	15 mm	20 mm	35 mm	45 mm	55 mm	65 mm	75 mm
DN75 vertical	min. 0,8 (35 mm)	0,70	2,00	3,10	3,95	4,10	4,15	4,40	4,45
DN110 vertical	min. 1,4 (35 mm)	0,45	1,80	2,60	3,90	4,55	5,00	5,55	5,90
DN125 vertical	min. 2,8 (45 mm)	0,50	1,65	2,65	3,70	4,20	4,65	5,05	5,40
DN160 vertical	min. 4,0 (45 mm)	0,50	1,75	2,75	3,80	4,20	4,75	5,00	5,40

HL-No.	Dimension	Weight	EAN	Piece/package	Type
62BF/7	DN75	1603 g	+031344	1	Standard
62.1BF/7	DN75	1743 g	+031849	1	with heating
62BF/1	DN110	1582 g	+031351	1	Standard
62.1BF/1	DN110	1722 g	+031863	1	with heating
62BF/2	DN125	1577 g	+031368	1	Standard
62.1BF/2	DN125	1717 g	+031887	1	with heating

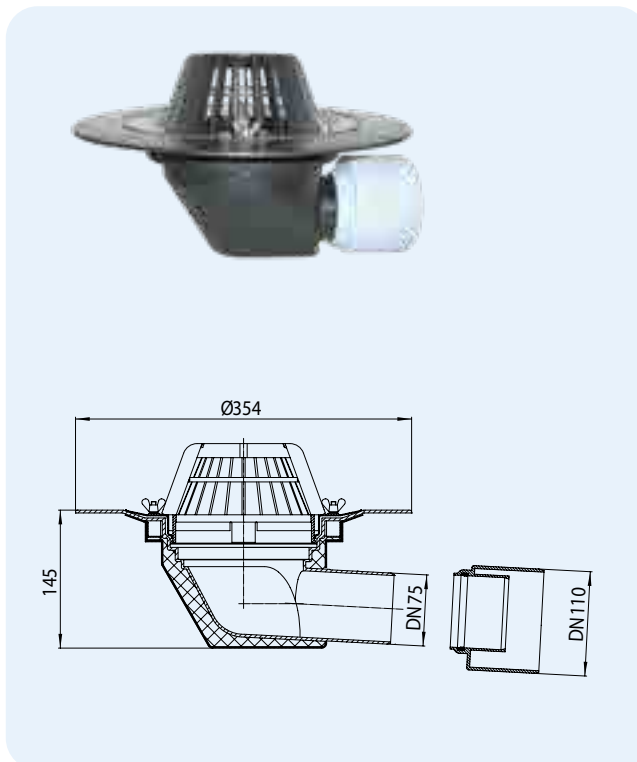
HL64 Krovni slivnik toplinski izoliran
HL64.1 Krovni slivnik kao HL64 ali sa grijačem
Podaci

Materijal	Toplinski izolirano PP tijelo slivnika
Izolacijska pribudnica	PP sa steznim spojnim elementom od INOX-a
Uljev	Hvatač lišća Ø 170 mm
Standard	EN 1253
Preporučeno za	Polimerne hidroizolacijske trake
Dodatna informacija	Mjere za otvor u konstrukciji: 260 x 380 mm

HL64.1: Izvedba sa integriranim grijačem, samoregulirajući kabel za povezivanje na 230 V mrežu (10 - 30 Watt).

Dodatno sadržano u isporuci

Privremena građevinska zaštita, 6 kom. HL062N.4E navojne matice za alternativno stezanje umjesto „leptir“ matica



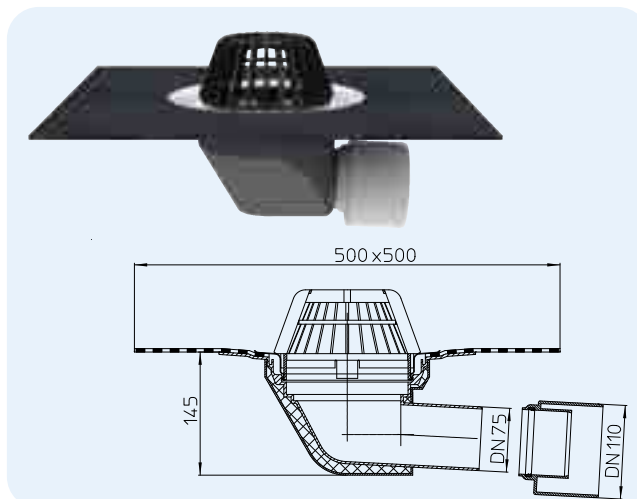
HL-br.	Dimenzija	Težina	EAN	Kom./Pak.	Izvedba
64	DN75/110	1639 g	+800643	1	Standard
64.1	DN75/110	1781 g	+806416	1	sa grijačem

HL64H Krovni slivnik sa bitumenskom pribudnicom
HL64.1H Krovni slivnik kao HL64H ali sa grijačem
Podaci

Materijal	Toplinski izolirano PP tijelo slivnika
Izolacijska pribudnica	PP (Polipropilen), INOX, sa tvornički navarenom bitumenskom manžetom
Uljev	Hvatač lišća Ø 170 mm
Standard	EN 1253
Preporučeno za	Bitumenske trake
Dodatna informacija	Mjere za otvor u konstrukciji: 260 x 380 mm, HL64.1H: Izvedba sa integriranim grijačem, samoregulirajući kabel za povezivanje na 230 V mrežu (10 - 30 Watt).

Dodatno sadržano u isporuci

Građevinska zaštita



HL-br.	Dimenzija	Težina	EAN	Kom./Pak.	Izvedba
64H	DN75/110	1953 g	+801640	1	Standard
64.1H	DN75/110	2095 g	+816415	1	sa grijačem

Tablica protoka HL64, HL64.1, HL64H, HL64.1H

Ispitano prema EN 1253-2:2015 prema točki 5.5.2.1 Slika 10a) + 10b)

Kapacitet odvodnje ispitano prema EN 1253-2:2015 prema toč. 5.5.2.1 sa priključenom vertikalom od 3 m

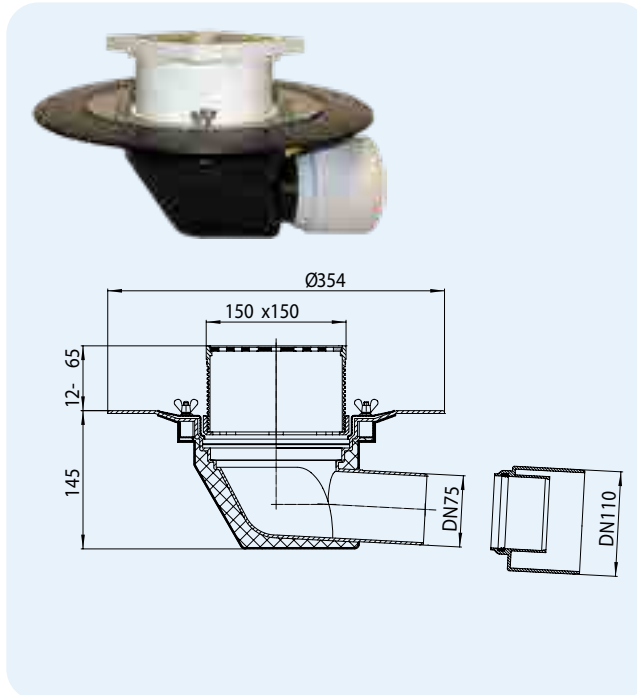
Nazivna veličina	EN 1253	5 mm	15mm	25 mm	35mm	45mm	55 mm	65 mm	75 mm
DN 75 horizontal	min. 1,7 (35 mm)	0,90	3,80	6,00	10,00	13,50	16,50	16,70	16,80
DN 110 horizontal	min. 4,5 (35 mm)	0,90	3,80	5,10	6,00	6,50	6,50	6,50	6,50

HL64B Krovni slivnik za prohodan ravni krov

HL64.1B Krovni slivnik kao HL64B ali sa grijačem

Podaci

Materijal	Toplinski izolirano PP tijelo slivnika
Završni element	PP (Polipropilen), 150 x 150 mm, podesiv po visini
Izolacijska prirubnica	PP sa steznim spojnim elementom od INOX-a
Uljev	INOX - rešetka, 137 x 137 mm
Standard	EN 1253
Klasa nosivosti	K3, max. 300 kg
Preporučeno za	Polimerne hidroizolacijske trake, prohodne krovove
Dodatna informacija	Mjere za otvor u konstrukciji: 260 x 380 mm HL64.1B: Izvedba sa integriranim grijačem, samoregulirajući kabel za povezivanje na 230 V mrežu (10 - 30 Watt).
Dodatno sadržano u isporuci	Privremena građevinska zaštita, 6 kom. HL062N.4E navojne matice za alternativno stezanje umjesto „leptir“ matica



HL66.9



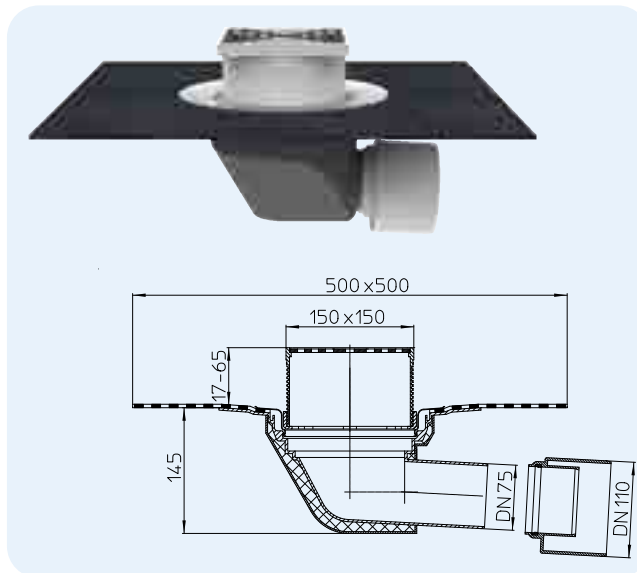
HL-br.	Dimenzija	Težina	EAN	Kom./Pak.	Izvedba
64B	DN75/110	1900 g	+806423	1	Standard
64.1B	DN75/110	2042 g	+814121	1	sa grijačem

HL64BH Krovni slivnik za prohodan ravni krov, sa bitumenskom prirubnicom

HL64.1BH Krovni slivnik kao HL64BH ali sa grijačem

Podaci

Materijal	Toplinski izolirano PP tijelo slivnika
Završni element	PP (Polipropilen), 150 x 150 mm, podesiv po visini
Izolacijska prirubnica	PP (Polipropilen), INOX, sa tvornički navarenom bitumenskom manžetom
Uljev	INOX - rešetka, 137 x 137 mm
Standard	EN 1253
Klasa nosivosti	K3, max. 300 kg
Preporučeno za	Bitumenske trake; prohodne krovove
Dodatna informacija	Mjere za otvor u konstrukciji: 260 x 380 mm, HL64.1BH: Izvedba sa integriranim grijačem, samoregulirajući kabel za povezivanje na 230 V mrežu (10 - 30 Watt).
Dodatno sadržano u isporuci	Građevinska zaštita



HL66.9



HL-br.	Dimenzija	Težina	EAN	Kom./Pak.	Izvedba
64BH	DN75/110	2293 g	+816422	1	Standard
64.1BH	DN75/110	2435 g	+864126	1	sa grijačem

Tablica protoka HL64B, HL64.1B, HL64BH, HL64.1BH

Ispitano prema EN 1253-2:2015 prema točki 5.5.2.1 Slika 10(a) + 10(b) i točki 5.5.1.2 Slika 9
Kapacitet odvodnje ispitano prema EN 1253-2:2015 prema toč. 5.5.2.1 sa priključenom vertikalom od 3 m

Nazivna veličina	EN 1253	5 mm	15 mm	25 mm	35 mm	45 mm	55 mm	65 mm	75 mm
DN75 horizontal	min. 1,7 (35 mm)	0,55	1,80	4,00	6,50	9,55	-	-	-
DN110 horizontal	min. 4,5 (35 mm)	0,60	1,90	3,45	3,85	4,15	4,50	4,70	4,80

Kapacitet odvodnje ispitano prema EN 1253-2:2015 prema toč. 5.5.1.2 sa slobodnim izljevom

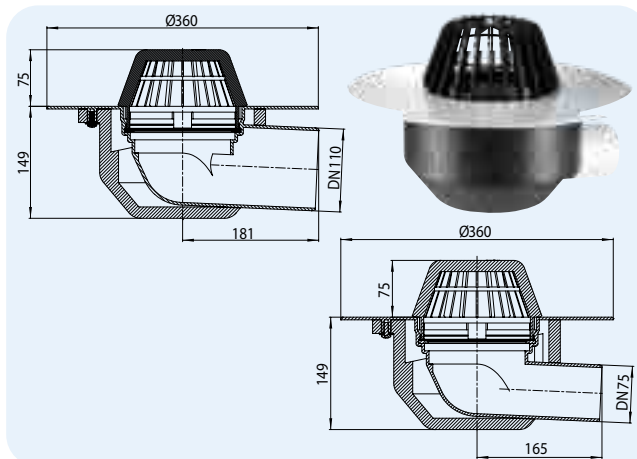
Nazivna veličina	EN 1253	5 mm	15 mm	20 mm	35 mm	45 mm	55 mm	65 mm	75 mm
DN75 horizontal	min. 0,8 (35 mm)	0,65	1,85	2,95	3,65	3,85	3,90	4,00	4,05
DN110 horizontal	min. 1,4 (35 mm)	0,55	1,80	3,05	3,65	3,85	3,95	4,10	4,15

HL64P Krovni slivnik sa izolacijskom PVC-prirubnicom

HL64.1P Krovni slivnik kao HL64P ali sa grijačem

Podaci

Materijal	Toplinski izolirano PP, PVC tijelo slivnika
Izolacijska prirubnica	PVC, spajanje (varenje) toplim zrakom
Uljev	Hvatač lišća Ø 170 mm
Standard	EN 1253
Preporučeno za	PVC-Trake
Dodatna informacija	Mjere za otvor u konstrukciji: 260 x 380 mm HL64.1P: Izvedba sa integriranim grijačem, samoregularajući kabel za povezivanje na 230 V mrežu (10 - 30 Watt).
Dodatno sadržano u isporuci	Građevinska zaštita



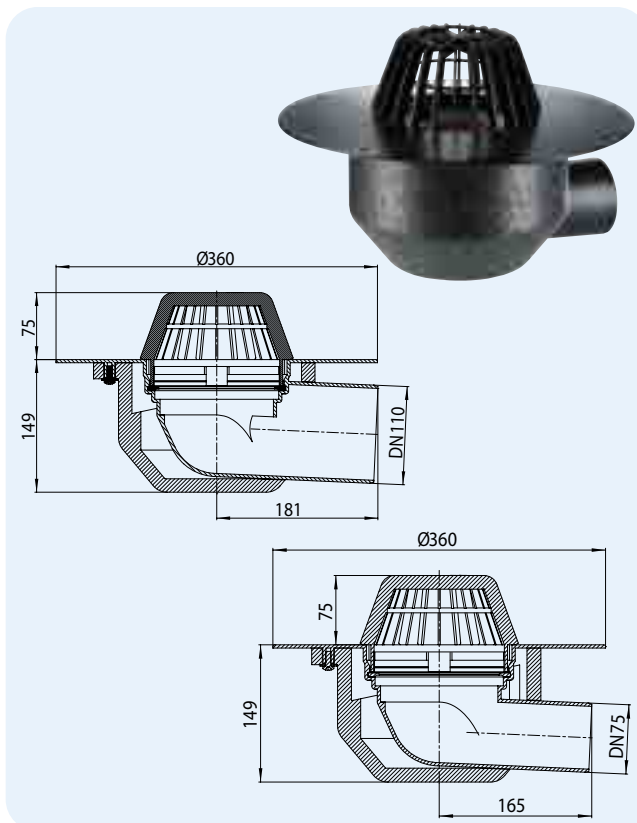
HL-br.	Dimenzija	Težina	EAN	Kom./Pak.	Izvedba
64P/7	DN75	1739 g	+031405	1	Standard
64.1P/7	DN75	1881 g	+031443	1	sa grijačem
64P/1	DN110	1739 g	+031429	1	Standard
64.1P/1	DN110	1881 g	+031467	1	sa grijačem

HL64F Krovni slivnik sa izolacijskom prirubnicom od PP-a

HL64.1F Krovni slivnik kao HL64F ali sa grijačem

Podaci

Materijal	Toplinski izolirano PP tijelo slivnika
Izolacijska prirubnica	PP (Polipropilen), spajanje (varenje) toplim zrakom
Uljev	Hvatač lišća Ø 170 mm
Standard	EN 1253
Preporučeno za	FPO-Izolacije na bazi PP (Polipropilena)
Dodatna informacija	Mjere za otvor u konstrukciji: 260 x 380 mm HL64.1F: Izvedba sa integriranim grijačem, samoregularajući kabel za povezivanje na 230 V mrežu (10 - 30 Watt).
Dodatno sadržano u isporuci	Građevinska zaštita



HL-br.	Dimenzija	Težina	EAN	Kom./Pak.	Izvedba
64F7	DN75	1739 g	+031689	1	Standard
64.1F/7	DN75	1881 g	+031665	1	sa grijačem
64F/1	DN110	1739 g	+031702	1	Standard
64.1F/1	DN110	1881 g	+031641	1	sa grijačem

Tablica protoka HL64P, HL64.1P, HL64F, HL64.1F

Tested according to EN 1253-2:2015 according to pt. 5.5.2.1 Fig. 10a) + 10b)

Kapacitet odvodnje ispitivan prema EN 1253-2:2015 prema toč. 5.5.2.1 sa priključenom vertikalom od 3 m

Nazivna veličina	EN 1253	5 mm	15 mm	25 mm	35 mm	45 mm	55 mm	65 mm	75 mm
DN 75 horizontal	min. 1,7 (35 mm)	0,65	2,50	4,40	6,90	10,30	13,60	17,15	17,60
DN 110 horizontal	min. 4,5 (35 mm)	0,60	2,70	5,10	7,80	11,40	15,25	19,40	24,20

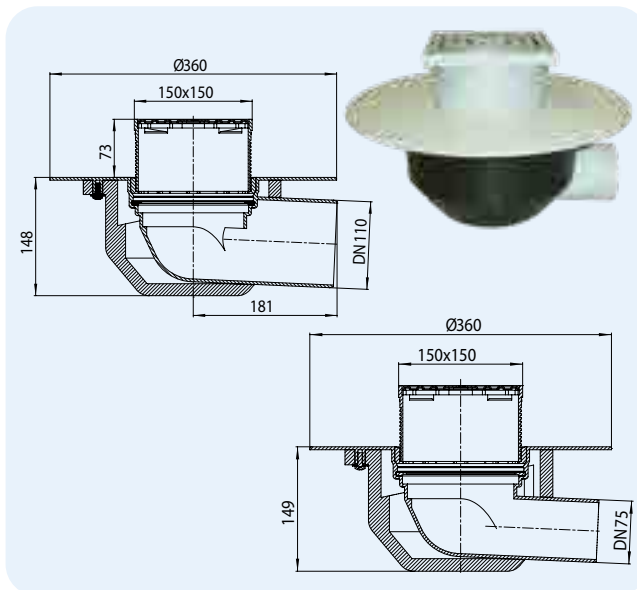
HL64BP Krovni slivnik sa izolacijskom PVC-prirubnicom, prohodan
HL64.1BP Krovni slivnik kao HL64BP ali sa grijačem

Podaci

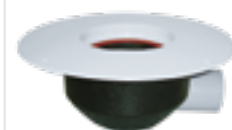
Materijal	Toplinski izolirano PP, PVC tijelo slivnika
Završni element	PP (Polipropilen), 150 x 150 mm, podesiv po visini
Izolacijska prirubnica	PVC, spajanje (varenje) toplim zrakom
Uljev	INOX - rešetka, 137 x 137 mm
Standard	EN 1253
Klasa nosivosti	K3, max. 300 kg
Preporučeno za	PVC-Trake, prohodne krovove
Dodatna informacija	Mjere za otvor u konstrukciji: 260 x 380 mm

HL64.1BP: Izvedba sa integriranim grijačem, samoregularajući kabel za povezivanje na 230 V mrežu (10 - 30 Watt).

Dodatno sadržano u isporuci Građevinska zaštita



HL66.9



HL-br.	Dimenzija	Težina	EAN	Kom./Pak.	Izvedba
64BP/7	DN75	2000 g	+031481	1	Standard
64.1BP/7	DN75	2142 g	+031566	1	sa grijačem
64BP/1	DN110	2000 g	+031504	1	Standard
64.1BP/1	DN110	2142 g	+031542	1	sa grijačem

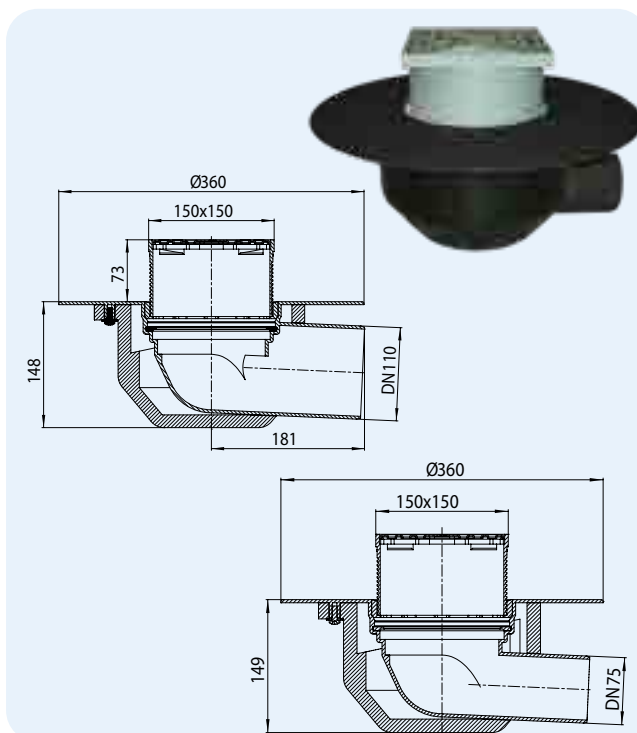
HL64BF Krovni slivnik sa izolacijskom prirubnicom od PP-a, prohodan
HL64.1BF Krovni slivnik kao HL64BF ali sa grijačem

Podaci

Materijal	Toplinski izolirano PP tijelo slivnika
Završni element	PP (Polipropilen), 150 x 150 mm, podesiv po visini
Izolacijska prirubnica	PP (Polipropilen), spajanje (varenje) toplim zrakom
Uljev	INOX - rešetka, 137 x 137 mm
Standard	EN 1253
Klasa nosivosti	K3, max. 300 kg
Preporučeno za	FPO-Izolacije na bazi PP (Polipropilena), prohodne krovove
Dodatna informacija	Mjere za otvor u konstrukciji: 260 x 380 mm

HL64.1BF: Izvedba sa integriranim grijačem, samoregularajući kabel za povezivanje na 230 V mrežu (10 - 30 Watt).

Dodatno sadržano u isporuci Građevinska zaštita



HL66.9



HL-br.	Dimenzija	Težina	EAN	Kom./Pak.	Izvedba
64BF/7	DN75	2000 g	+031603	1	Standard
64.1BF/7	DN75	2142 g	+031566	1	sa grijačem
64BF/1	DN110	2000 g	+031627	1	Standard
64.1BF/1	DN110	2142 g	+031580	1	sa grijačem

Tablica protoka HL64BP, HL64.1BP, HL64BF, HL64.1BF
 Ispitano prema EN 1253-2:2015 prema točki 5.5.2.1 Slika 10a) + 10b) i točki 5.5.1.2 Slika 9
 Kapacitet odvodnje ispitani prema EN 1253-2:2015 prema toč. 5.5.2.1 sa priključenom vertikalom od 3 m

Nazivna veličina	EN 1253	5 mm	15 mm	25 mm	35 mm	45 mm	55 mm	65 mm	75 mm
DN75 horizontal	min. 1,7 (35 mm)	0,55	1,80	4,00	6,50	9,55	-	-	-
DN110 horizontal	min. 4,5 (35 mm)	0,60	1,90	3,45	3,85	4,15	4,50	4,70	4,80

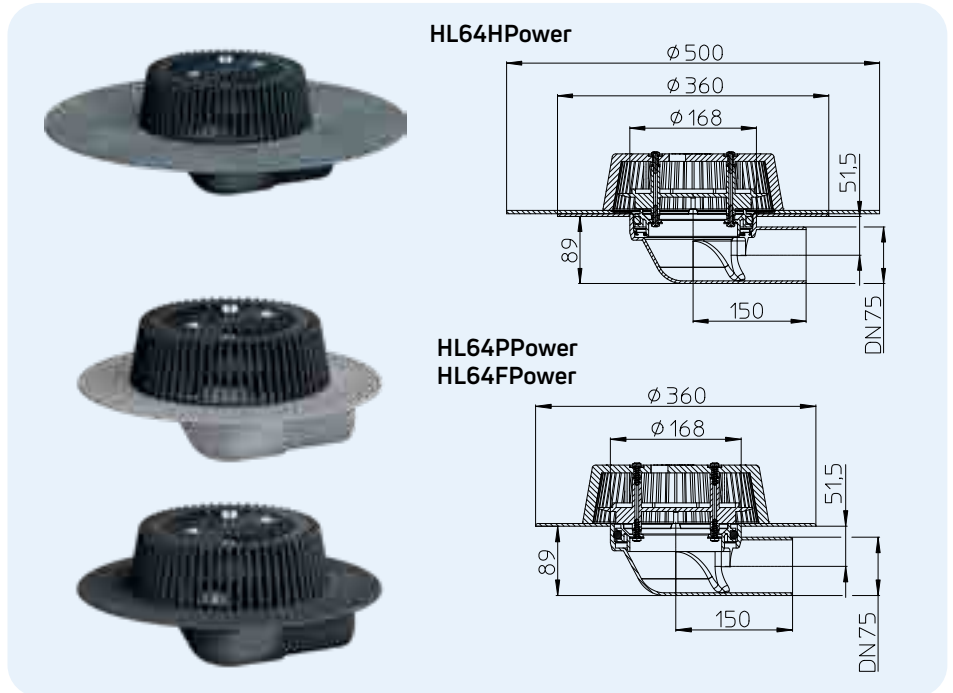
Kapacitet odvodnje ispitani prema EN 1253-2:2015 prema toč. 5.5.1.2 sa slobodnim izljevom

Nazivna veličina	EN 1253	5 mm	15 mm	20 mm	35 mm	45 mm	55 mm	65 mm	75 mm
DN75 horizontal	min. 0,8 (35 mm)	0,65	1,85	2,95	3,65	3,85	3,90	4,00	4,05
DN110 horizontal	min. 1,4 (35 mm)	0,55	1,80	3,05	3,65	3,85	3,95	4,10	4,15

HL64HPower Krovni "Power" slivnik sa bitumenskom prirubnicom
HL64PPower Krovni "Power" slivnik sa PVC-prirubnicom
HL64FPower Krovni "Power" slivnik sa PP-prirubnicom

Podaci

Materijal	HL64HPower: PP, bitumen HL64PPower: PP, PVC HL64FPower: PP
Izolacijska prirubnica	HL64HPower: tvornički navarena bitumenska prirubnica HL64PPower: PVC, spajanje (varenje) toplim zrakom HL64FPower: PP, spajanje (varenje) toplim zrakom
Uljev Standard	Hvatač lišća Ø 240 mm EN 1253
Preporučeno za	Ugradnju u termoizolaciju min. debljine 120 mm, dobra alternativa u usporedbi sa atika slivnikom u smislu većeg protočnog kapaciteta
Dodatna informacija	Mjere za otvor u konstrukciji: 180 x 260 mm
Dodatno sadržano u isporuci	Građevinska zaštita



Tablica protoka HL64HPower, HL64PPower, HL64FPower

Ispitano prema EN 1253-2:2015 prema toč. 5.5.2.1 Slika 10a) + 10b)

Kapacitet odvodnje ispitani prema EN 1253-2:2015 prema toč. 5.5.2.1 sa priključenom vertikalom od 3 m

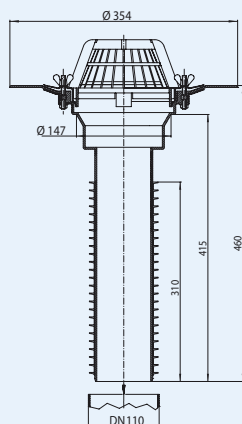
Nazivna veličina	EN 1253	5 mm	15 mm	25 mm	35 mm	45 mm	55 mm	65 mm	75 mm
DN 75 horizontal	min. 1,7 (35 mm)	0,70	3,20	7,30	12,00	15,60	16,00	16,00	

HL-br.	Dimenzija	Težina	EAN	Kom./Pak.
64HPower	DN75	3817 g	+040797	1
64PPower	DN75	2920 g	+040810	1
64FPower	DN75	2646 g	+040780	1

HL69 Krovni slivnik za sanaciju ravnog krova
Podaci

Materijal	PP (Polipropilen)
Izolacijska prirubnica	PP sa steznim spojnim elementom od INOX-a
Uljev	Hvatač lišća Ø 170 mm
Preporučeno za	Polimerne hidroizolacijske trake; za jednostavnu i brzu rekonstrukciju krovnog odvodnog sistema
Dodatna informacija	Umetnuti u postojeći stari vertikalni slivnik. Višesna brtva omogućuje precizno i vodonepropusno spajanje na staru postojeću cijev
Dodatno sadržano u isporuci	Privremena građevinska zaštita, 6 kom. HL062N.4E navojne matice za alternativno stezanje umjesto „leptir“ matica

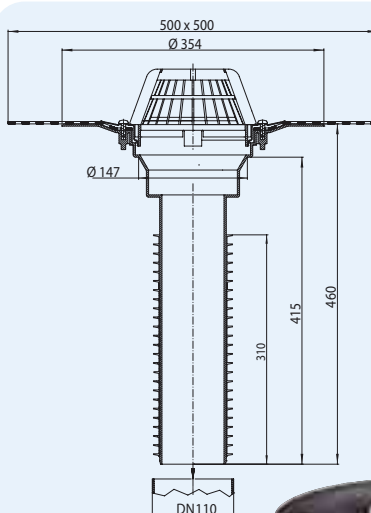
Lippendurchmesser von - bis / Diameter		
Dachablauf HL69	Ø min. Lippen	Ø max. Lippen
DN75	64 mm	73,5 mm
DN110	100 mm	108 mm
DN125	105 mm	123 mm
DN160	145 mm	159 mm



HL-br.	Dimenzija	Težina	EAN	Kom./Pak.
69/7	za DN75	1523 g	+000580	1
69/1	za DN110	1781 g	+004515	1
69/2	za DN125	1877 g	+004522	1
69/5	za DN160	2265 g	+008261	1

HL69H Krovni slivnik za sanaciju ravnog krova sa bitumenskom prirubnicom
Podaci

Materijal	PP (Polipropilen)
Izolacijska prirubnica	PP (Polipropilen), sa tvornički navarenom bitumenskom manžetom
Uljev	Hvatač lišća Ø 170 mm
Preporučeno za	Bitumenske trake; za jednostavnu i brzu rekonstrukciju krovnog odvodnog sistema
Dodatna informacija	Umetnuti u postojeći stari vertikalni slivnik. Višesna brtva omogućuje precizno i vodonepropusno spajanje na staru postojeću cijev
Dodatno sadržano u isporuci	Građevinska zaštita



Lippendurchmesser von - bis / Diameter		
Dachablauf HL69	Ø min. Lippen	Ø max. Lippen
DN75	64 mm	73,5 mm
DN110	100 mm	108 mm
DN125	105 mm	123 mm
DN160	145 mm	159 mm


Tablica protoka HL69, HL69H

Ispitano prema EN 1253-2:2015 prema toč. 5.5.2.1 Slika 10a) + 10b)

Kapacitet odvodnje ispitano prema EN 1253-2:2015 prema toč. 5.5.2.1 sa priključenom vertikalom od 3 m

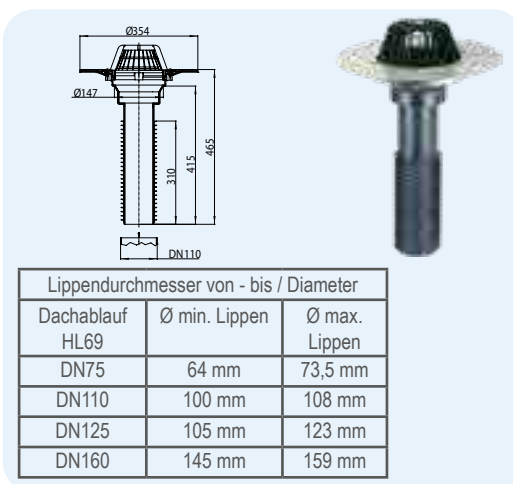
Nazivna veličina	EN 1253	5 mm	15 mm	25 mm	35 mm	45 mm	55 mm	65 mm	75 mm
DN75 vertical	min. 1,7 (35 mm)	0,80	3,60	6,80	9,70	12,90	13,30	13,50	13,60
DN110 vertical	min. 4,5 (35 mm)	0,90	3,90	6,90	9,60	12,50	15,50	17,50	22,30
DN125 vertical	min. 7,0 (45 mm)	0,90	4,30	7,50	10,90	14,20	18,50	23,00	24,30
DN160 vertical	min. 8,1 (45 mm)	1,00	4,30	7,40	10,70	15,00	19,00	22,70	29,80

HL-br.	Dimenzija	Težina	EAN	Kom./Pak.
69H/7	za DN75	2074 g	+004539	1
69H/1	za DN110	2332 g	+004546	1
69H/2	za DN125	2428 g	+004553	1
69H/5	za DN160	2816 g	+008285	1

HL69P Krovni slivnik za sanaciju ravnog krova sa izolacijskom PVC-prirubnicom

Podaci

Materijal	PP (Polipropilen), PVC
Izolacijska prirubnica	PVC, spajanje (varenje) toplim zrakom
Uljev	Hvatač lišća Ø 170 mm
Preporučeno za	PVC-Trake; za jednostavnu i brzu rekonstrukciju krovnog odvodnog sistema.
Dodatna informacija	Umetnuti u postojeći stari vertikalni slivnik. Višesna brtva omogućuje precizno i vodonepropusno spajanje na staru postojeću cijev
Dodatno sadržano u isporuci	Građevinska zaštita

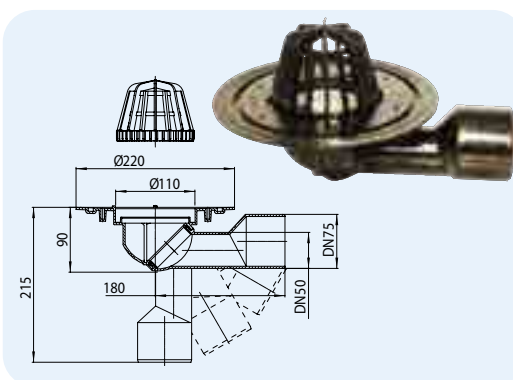


HL-br.	Dimenzija	Težina	EAN	Kom./Pak.
69P/7	za DN75	2103 g	+022663	1
69P/1	za DN110	2461 g	+022601	1
69P/2	za DN125	2557 g	+022625	1
69P/5	za DN160	2845 g	+022649	1

HL80.3 Krovni slivnik sa podešavajućim priključkom

Podaci

Materijal	PP (Polipropilen), PE
Priključak	DN50/75 podesiv po visini
Izlaz	Moguća regulacija horizontalno i vertikalno, Materijal PE
Uljev	Hvatač lišća Ø 110 mm
Standard	EN 1253
Preporučeno za	Otvorene površine do 33 m² sa maksimalnim intenzitetom padalina od 300 l/s x ha
Dodatna informacija	Mjera za okrugli otvor u konstrukciji Ø 185 mm
Dodatno sadržano u isporuci	Građevinska zaštita

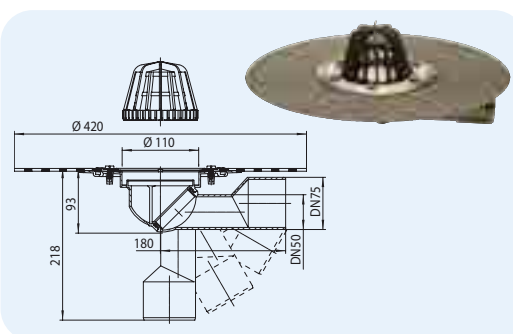


HL-br.	Dimenzija	Težina	EAN	Kom./Pak.
80.3	DN50/75	550 g	+908035	1

HL80.3H Krovni slivnik sa podešavajućem priključkom i bitumenskom prirubnicom

Podaci

Materijal	PP (Polipropilen)
Priključak	DN50/75 podesiv po visini
Izlaz	Moguća regulacija horizontalno i vertikalno, Materijal PE
Izolacijska prirubnica	PP (Polipropilen), sa tvornički navarenom bitumenskom manžetom
Uljev	Hvatač lišća Ø 110 mm
Standard	EN 1253
Preporučeno za	Bitumenske trake, Otvorene površine do 33 m² sa maksimalnim intenzitetom padalina od 300 l/s x ha
Dodatna informacija	Mjera za okrugli otvor u konstrukciji Ø 185 mm
Dodatno sadržano u isporuci	Građevinska zaštita



HL-br.	Dimenzija	Težina	EAN	Kom./Pak.
80.3H	DN50/75	550 g	+918034	1

Tablica protoka HL69P

Ispitano prema EN 1253-2:2015 prema toč. 5.5.2.1 Slika 10a) + 10b)

Kapacitet odvodnje ispitano prema EN 1253-2:2015 prema toč. 5.5.2.1 sa priključenom vertikalom od 3 m

Nazivna veličina	EN 1253	5 mm	15mm	25 mm	35 mm	45 mm	55 mm	65 mm	75 mm
DN75 vertical	min. 1,7 (35 mm)	0,80	2,70	4,90	7,90	11,00	13,30	13,50	13,60
DN110 vertical	min. 4,5 (35 mm)	0,80	2,80	5,10	8,10	11,70	15,50	19,00	23,90
DN125 vertical	min. 7,0 (45 mm)	0,80	2,80	5,20	8,30	11,80	15,50	19,50	24,00
DN160 vertical	min. 8,1 (45 mm)	0,80	2,50	5,00	8,00	11,30	14,80	18,90	23,70

Tablica protoka HL80.3, HL80.3H

Ispitano prema EN 1253-2:2015 prema točki 5.5.2.1 Slika 10a) + 10b) i točki 5.5.1.2 Slika 9

Kapacitet odvodnje ispitano prema EN 1253-2:2015 prema toč. 5.5.2.1 sa priključenom vertikalom od 3 m

Nazivna veličina	EN 1253	5 mm	15mm	25 mm	35 mm	45 mm	55 mm	65 mm	75 mm
DN 50	min. 0,9 (35 mm)	0,65	1,25	1,35	4,80	6,15	6,30	6,35	6,40
DN75	min. 1,7 (35 mm)	0,55	1,45	2,50	2,80	-	-	-	-

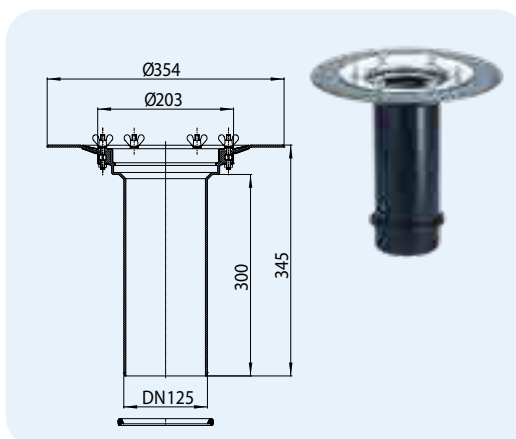
Kapacitet odvodnje ispitano prema EN 1253-2:2015 prema toč. 5.5.1.2 sa slobodnim izljevom

Nazivna veličina	EN 1253	5 mm	15mm	20 mm	35 mm	45 mm	55 mm	65 mm	75 mm
DN 50	min. 0,8 (20 mm)	0,35	1,45	1,50	1,55	1,60	1,70	1,75	1,80
DN75	min. 0,8 (20 mm)	0,50	1,35	1,60	1,80	1,95	2,00	2,10	2,20

HL65 Nastavni element

Podaci

Materijal	PP (Polipropilen)
Priključak	DN125
Izlaz	vertikalno
Izolacijska prirubnica	PP sa steznim spojnim elementom od INOX-a
Preporučeno za	Polimerne hidroizolacijske trake; za krovne slivnike serije HL62(.1)(H), HL64(.1)(H)
Dodatna informacija	U isporuci upakirana brtva za spajanje sa krovnim slivnikom
Dodatno sadržano u isporuci	6 kom. HL062N.4E navojne matice za alternativno stezanje umjesto „leptir“ matica



HL-br.
65

Težina
1438 g

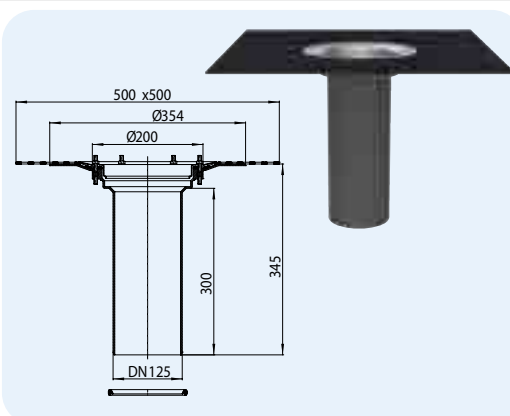
EAN
+800650

Kom./Pak.
1

HL65H Nastavni element sa bitumenskom prirubnicom

Podaci

Materijal	PP (Polipropilen)
Priključak	DN125
Izlaz	vertikalno
Izolacijska prirubnica	PP (Polipropilen), sa tvornički navarenom bitumenskom manžetom
Preporučeno za	Bitumenske trake
Dodatna informacija	U isporuci upakirana brtva za spajanje sa krovnim slivnikom



HL-br.
65H

Težina
2137 g

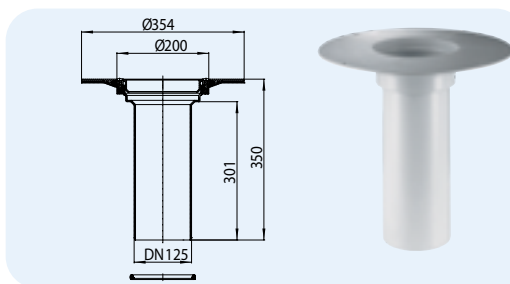
EAN
+801657

Kom./Pak.
1

HL65P Nastavni element sa izolacijskom PVC-prirubnicom

Podaci

Materijal	PVC
Priključak	DN125
Izlaz	vertikalno
Izolacijska prirubnica	PVC, spajanje (varenje) toplim zrakom
Preporučeno za	PVC-Trake
Dodatna informacija	U isporuci upakirana brtva za spajanje sa krovnim slivnikom



HL-br.
65P

Težina
1338 g

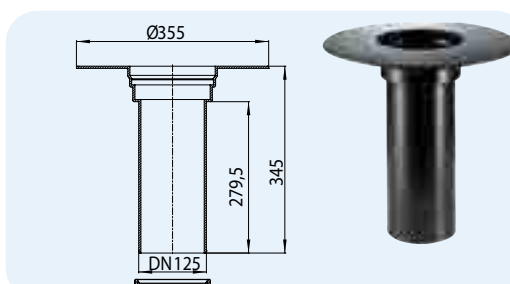
EAN
+022588

Kom./Pak.
1

HL65F Nastavni element sa izolacijskom PP-prirubnicom HL65PE Nastavni element sa izolacijskom PE-prirubnicom

Podaci

Materijal	PP (Polipropilen)
Priključak	DN125
Izlaz	vertikalno
Izolacijska prirubnica	PP odnosno PE, spajanje (varenje) toplim zrakom
Preporučeno za	HL65F: FPO-Izolacije na bazi PP (Polipropilena) HL65PE: FPO-Izolacije na bazi PE (Polietilena)
Dodatna informacija	U isporuci upakirana brtva za spajanje sa krovnim slivnikom



HL-br.
65F
65PE

Težina
1338 g
1600 g

EAN
+031900
+017126

Kom./Pak.
1
1

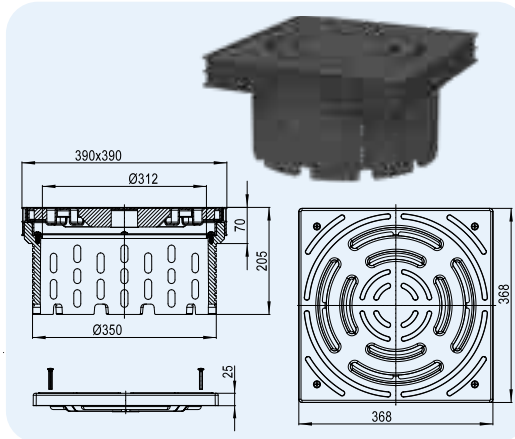
HL Krovni slivnici - Pribor - Podaci

HL635N Revizijsko i drenažno okno za terase, zelene i šljunčane krovove

HL635N.0 Revizijsko i drenažno okno za terase, zelene i šljunčane krovove, bez poklopca

Podaci

Ugradbena visina	70 -205 mm
Materijal	EPP/PP
Dimenzije	Vanjske dimenzije okvira: 390 x 390 mm uljevna rešetka: 368 x 368 x 25 mm, 4 x vijka, kratavi dio: Ø 350 mm
Klasa nosivosti	Plastična uljevna rešetka K3 (300 kg)
Standard	DIN 1986-3
Dodatna informacija	Za jednostavnu kontrolu i održavanje krovnih odvoda na terasama, zelenim i šljunčanim krovovima

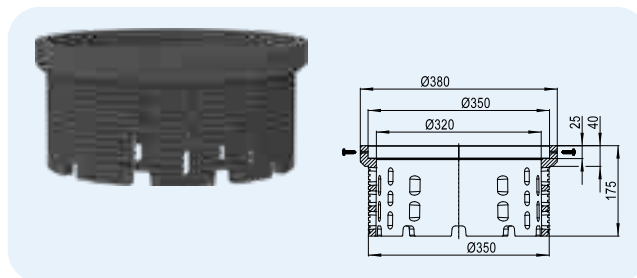


HL-br. 635N 635N.0	Težina 2151 g 1178 g	Rešetka Sa Bez	EAN +032228 +032389	Kom./paket 1 1
--------------------------	----------------------------	----------------------	---------------------------	----------------------

HL636N Produljenje za revizijsko i drenažno okno HL635N

Podaci

Ugradbena visina	25 - 150 mm
Materijal	EPP
Dimenzije	Vidi tehnički crtež
Standard	DIN 1986-3
Dodatna informacija	Za produljenje revizijskog i drenažnog okna HL635N. Spajanjem dva ili više elemenata za produljenje može se produžavati bez granica. S jednim produžetkom HL636N možete produžiti do 150 mm.

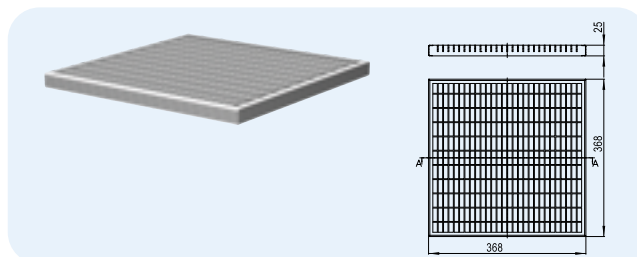


HL-br. 636N	Težina 600 g	EAN +032396	Kom./paket 1
----------------	-----------------	----------------	-----------------

HL0635N.2 Rešetka od pocinčanog čelika za revizijsko i drenažno okno HL635N.0

Podaci

Materijal	Pocinčani čelik
Dimenzije	368 x 368 x 25 mm
Klasa nosivosti	L15 ili A15 - max 1,5 t
Dodatna informacija	Za područja s visokim zahtjevima opterećenja

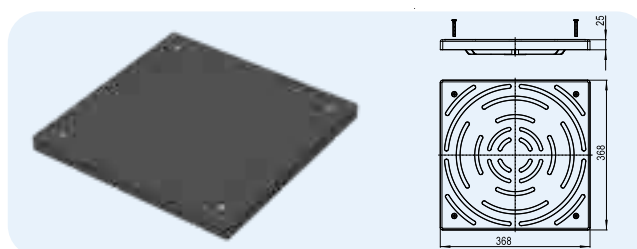


HL-br. 635N.2	Težina 3000 g	EAN +006199	Kom./paket 1
------------------	------------------	----------------	-----------------

HL0635N.3 Zatvoreni plastični poklopac za revizijsko i drenažno okno HL635N.0

Podaci

Materijal	PP (Polipropilen)
Dimenzije	368 x 368 x 25 mm, 4 x vijak
Klasa nosivosti	K3 (300 kg)
Dodatna informacija	Posebno dizajniran za retencijske krovove sa zadržavanjem kiše

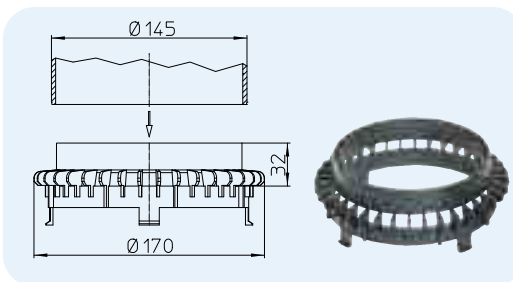


HL-br. 635N.3	Težina 1013 g	EAN +007202	Kom./paket 1
------------------	------------------	----------------	-----------------

HL160 Procjedni (drenažni) prsten za obrnutu konstrukciju ravnog krova

Podaci

Materijal	PP (Polipropilen)
Dodatna informacija	za ugradnju između priрубnice slivnika vezan za hidroizolaciju i nastavnog elementa, kako bi se omogućilo otjecanje veće količine procjedne vode, na primjer kod obrnute konstrukcije krova, za upotrebu između krovnih slivnika serije HL62, HL63, HL64, HL69 i nastavnog elementa HL350(.0)

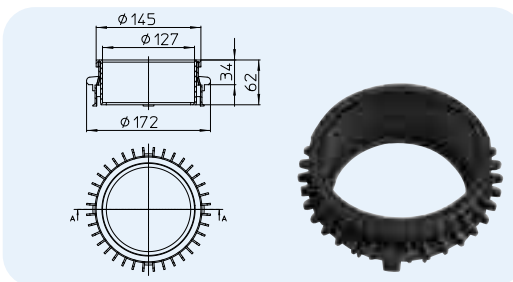


HL-br.	Dimenzija	Težina	EAN	Kom./Pak.
160	Ø 170 mm	53 g	+001606	1

HL161 Uljevni element za seriju HL65

Podaci

Materijal	PP (Polipropilen)
Dodatna informacija	za ugradnju između priрубnice slivnika koji je vezan za parnu branu i nastavnog elementa serije HL65, kako bi se omogućilo otjecanje manje količine vode, za upotrebu između krovnih slivnika serije HL62, HL63, HL64, HL69 i nastavnog elementa serije HL65

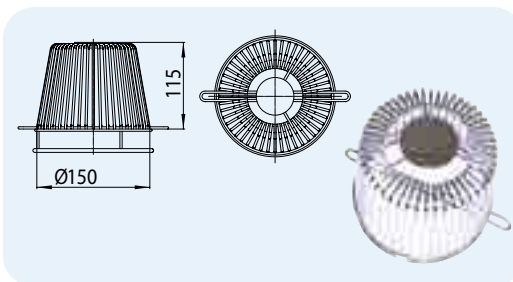


HL-br.	Dimenzija	Težina	EAN	Kom./Pak.
161	Ø 172 mm	134 g	+034772	1

HL175 Hvatač lišća od INOX-a

Podaci

Materijal	INOX 1.4301
Dodatna informacija	Za sve krovne slivnike i nastavne elemente, mehaničko učvršćivanje jedino moguće u kombinaciji sa krovnim slivnicima i nastavcima sa steznim prstenom

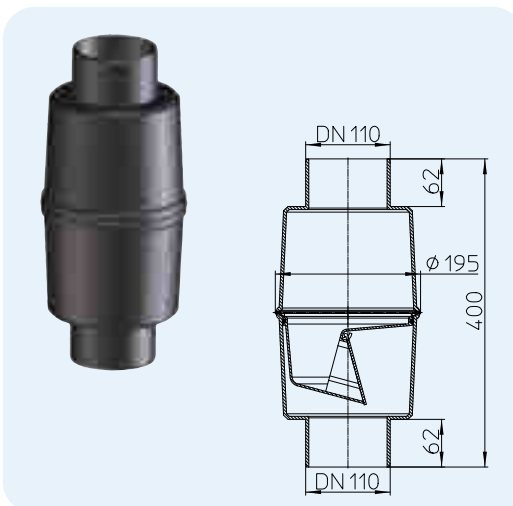


HL-br.	Dimenzija	Težina	EAN	Kom./Pak.
175	Ø 150 mm	520 g	+018031	1

HL603 Cijevni zatvarač zadaha

Podaci

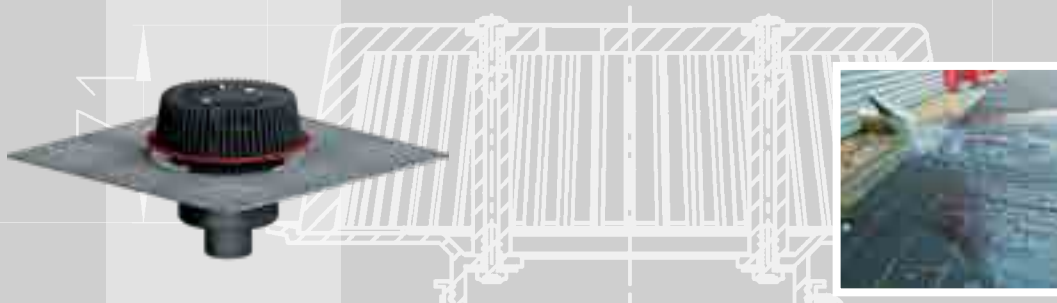
Protok	DN110 i DN160: 6 l/s
Materijal	PP
Priključak	HL603/1: DN110 cijev HL603/5: DN160 cijev
Izlaz	HL603/1: DN110 cijev HL603/5: DN160 cijev
Preporučeno za	Spriječava izlaz neugodnih mirisa, na primjer kod krovnih ili balkonskih slivnika bez zatvarača zadaha priključenih na fekalnu kanalizaciju
Dodatna informacija	Samo za vertikalnu ugradnju, razmotriti mogućnost čišćenja!



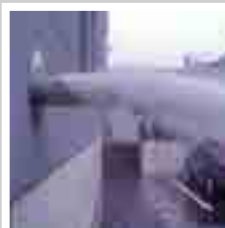
HL-br.	Dimenzija	Težina	EAN	Kom./Pak.
603/1	DN110	940 g	+005956	1
603/5	DN160	940 g	+011933	1

35-75

500 x 500
 ϕ 262



ϕ 300
HL Sekundarna
 ϕ 354 odvodnja



TEHNIČKO VELEUČILIŠTE U ZAGREBU
POLYTECHNICUM ZAGRABIENSE
Graditeljski odjel

Osnovne informacije za projektiranje i izvođenje

• Ukratko o proračunu primarne odvodnje ravnog krova i terase?

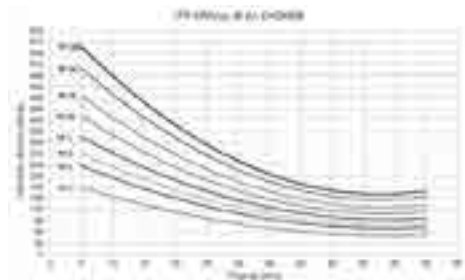
Krov predstavlja gornju granicu objekta. Zbog velikog opterećenja krovne konstrukcije uzrokovanog oborinama (kišom i snijegom) uz sve izraženije oborinske maksimume radi klimatskih promjena, odvodnja vode s ravnog krova je od izuzetnog značaja za funkcionalnost i trajnost građevinskog objekta u cjelini. Za proračun primarne odvodnje oborinske vode s ravnog krova potrebni su slijedeći podaci: veličina efektivne krovne površine; vrsta pokrivača krovne površine o kojoj ovisi vrijednost koeficijenta otečanja i lokalni mjerodavni intenzitet oborina.

Lokalni mjerodavni intenzitet oborina, $i_{(P)}$ obuhvaća dva parametra:

- t - trajanje mjerodavne oborine;
- P - povratni period mjerodavne oborine.

Prema standardima EN12056 i DIN1986-100, koji se koriste za proračun odvodnje oborinskih voda u EU, kao i u Republici Hrvatskoj, lokalna mjerodavna količina oborina za proračun primarne odvodnje oborinskih voda s ravnog krova određena je trajanjem kiše i povratnim periodom. Temelj proračuna za dimenzioniranje i projektiranje primarne odvodnje vode s ravnog krova je $i(5,5)$ - maksimalni petominutni intenzitet oborina u povratnom periodu od pet godina.

Odgovarajući mjerodavni intenzitet oborina može se, ovisno o mjestu na kojem se objekt nalazi, odrediti s ITP krivulja (intenzitet - trajanje - povratni period) za odgovarajuću meteorološku stanicu u Republici Hrvatskoj. Raspored meteoroloških stanica može se naći na web stranici Državnog hidrometeorološkog zavoda: www.meteo.hr, dok se ITP krivulje za svaku od njih mogu dobiti kontaktiranjem službenih osoba Državnog hidrometeorološkog zavoda.



Slika 1: ITP krivulje za Zagreb, meteorološka stanica Maksimir

Ukoliko ne postoje podaci zadovoljavajućih meteoroloških mjerenja, za zadani lokalitet, prema hrvatskoj praksi i DIN normama, kod proračuna primarne odvodnje s ravnih krovova i sličnih površina, usvaja se vrijednost maksimalnog petominutnog intenziteta oborine 300 l/s ha.

Na slici 1 prikazana je ITP krivulja za meteorološku stanicu Zagreb – Maksimir s intenzitetima oborina povratnog perioda od 1-100 godina. Za oborinu povratnog perioda 5 godina i trajanja 5 minuta može se očitati intenzitet od 315 l/s/ha.

• Zašto je potrebna sekundarna odvodnja na krovu?

Jednoznačno određena i kvalitetno izvedena odvodnja oborinskih voda s površina ravnih krovova i terasa je osnovni kriterij pouzdanje funkcije ravnih krovova. Odvodnja oborinskih voda s ravnih krovova funkcionira uglavnom s krovim slivnicima, na konvencionalan način, gravitacijskom odvodnjom ili na principu "usisavanja" vode sa krova – tzv. vakuum sustav odvodnje. Sustavi odvodnje ravnih krovova dimenzionirani su u odnosu na mjerodavni lokalni intenzitet oborina. Kako mjerodavni intenzitet, kod obilnih oborina, može biti premašen, dolazi do povećanog uspora vode na ravnom krovu i sporijeg odvođenja vode, što može uzrokovati niz problema. Dolazi do preopterećenja primarnog odvodnog krovnog sustava, te je potrebno projektirati i izvesti sekundarni odvodni sustav za pouzdanu odvodnju i takvih ekstremnih voda s krova, kako bi se izbjeglo preopterećenje krovne konstrukcije i time uzrokovale štete na objektu.

U praksi je sekundarna odvodnja često zanemarena od strane svih sudionika, od projektanta do izvođača radova određenog objekta. Treba uvažiti činjenicu da kišni događaj izuzetno velikog intenziteta uzrokuje podizanje razine vode na krovu i preljevanje, na primjer preko vertikalne hidroizolacije. Eventualno preljevanje (procjeđivanje) vode ispod hidroizolacije i natapanje termoizolacije

dovodi do tzv. "skrivenih" šteta u objektu i velikih troškova prilikom njene sanacije.

Individualno projektiran sustav sekundarne odvodnje ravnih krovova, s gledišta objekta i lokacije, odvodi svu količinu pale kiše, veću od projektiranog intenziteta na efikasan i brz način, jer primarna krovna odvodnja u tom slučaju nema dovoljan kapacitet. U takvim slučajevima odvodnjavanje krovnih površina mora biti kratkotrajno, kako se ne bi povećalo opterećenje na krovnu konstrukciju, koje može utjecati na statičke parametre objekta u cjelini, a u najgorem slučaju i urušavanje krovne konstrukcije.

• Kojim standardima je regulirano projektiranje i izvođenje sekundarne odvodnje?

Za područje EU, odvodnja vode s ravnih krovova i terasa je određena standardom EN1253, EN12056 i DIN1986-100. Svaki ravni krov (ili dio krova) prilikom projektiranja odvodnje oborinskih voda, mora biti opremljen sekundarnom odvodnjom, bez obzira na rješenja primarne odvodnje.

Vrsta odvodnje (putem podtlaka ili klasičan gravitacijski odvod) ne utječe na osnovno pitanje o potrebi projektiranja sekundarne odvodnje.

• Proračun kapaciteta sekundarne odvodnje

U Republici Hrvatskoj, svi potrebni klimatološki i meteorološki podaci za odabranu lokaciju građevine mogu se dobiti s prethodno navedene stranice ili zaposlenika Državnog hidrometeorološkog zavoda. Proračun krovne odvodnje na teritoriju EU vrši se po standardu EN 12056 i DIN1986-100, a proračun odvodnje s ostalih sličnih građevina je identičan.

U slučaju da razina vode na ravnim krovovima i terasama prekorači vrijednost proizašlu za $i(5,5)$, odnosno ako se javi kiša na primjer povratnog perioda 100 godina $i(5,100)$, uz primarnu, predviđa se i sekundarna odvodnja, koja ima zadaću da sigurno i u kratkom vremenskom razdoblju odvede višak vode iznad nivoa koji odgovara projektnoj oborini intenziteta $i(5,5)$.

Prema usvojenim standardima, minimalni kapacitet sekundarne odvodnje određuje se na temelju razlike otečanja oborina intenziteta povratnog perioda 100 godina, trajanja 5 minuta $i_{(5,100)}$ i otečanja oborina povratnog perioda 5 godina, trajanja 5 minuta $i_{(5,5)}$, prema izrazu:

$$Q_{\text{sek}} = (i_{(5,100)} - i_{(5,5)} \cdot C) \cdot A / 10\,000$$

gdje su:

- Q_{sek} minimalni odvodni kapacitet sekundarne odvodnje u (l/s);
- $i_{(5,100)}$ intenzitet oborina, trajanja 5 minuta i povratnog perioda 100 godina u (l/s ha);
- $i_{(5,5)}$ intenzitet oborina, trajanja 5 minuta i povratnog perioda 5 godina u (l/s ha);
- C koeficijent otečanja, koji ovisi o vrsti krovne površine (i krovne obloge);
- A površina krova (m^2).

Ukoliko ne postoje podaci o oborinama, trajanja 5 minuta i povratnog perioda 100 godina $i(5,100)$, za zadani lokalitet, prema hrvatskoj praksi i DIN normama, usvaja se dvostruko veća vrijednost od maksimalnog petominutnog intenziteta oborine.

Na temelju proračunatog kapaciteta sekundarne odvodnje, Q_{sek} , određuje se potreban broj sigurnosnih slivnika, ovisno o odabranom tipu rješenja. Ovaj proračun će se detaljnije prikazati na praktičnim primjerima, u okviru ovog priručnika.

Protočne vrijednosti krovnih slivnika gravitacijske odvodnje mjerene su i ispitane po uvjetima EN 1253-2:2015. Za nazivne promjere odvodnih cijevi DN 70 – DN 150, koji se priključuju na slivnike primarne odvodnje dozvoljavaju se vrijednosti maksimalnog uspora navedene u Tablici 1.

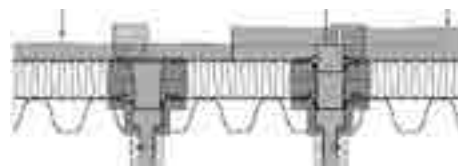
Tablica 1. Maksimalno dopuštene visine stupca vode za gravitacijsku odvodnju

Nazivni promjer cijevi	Maksimalno dopuštena visina uspora (mm)
DN 70	35
DN 110	35
DN 125	45
DN 150	45

Kod vakuumske odvodnje voda s ravnih krovova i terasa, dozvoljava se veća vrijednost maksimalnog uspora na krovu, nego što je slučaj s gravitacijskom odvodnjom. Prema standardu EN 1253-2:2015, protočne vrijednosti krovnih slivnika su ispitane s 55 mm vodenog stupca.

• Određivanje visine uspora na krovovima

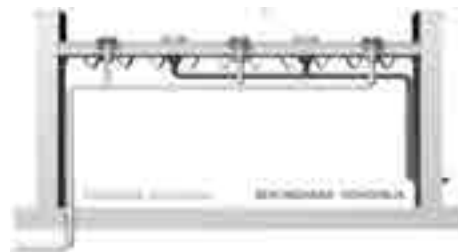
Kod slivnika za odvodnju ravnog krova, nazivnog promjera DN 150, maksimalna visina uspora vode iznosi 45 mm (Tablica 1). Do te visine vode na krovu, primarna odvodnja će dovoljno brzo odvoditi vodu i imati dovoljan kapacitet (Slika 1). Sustav sekundarne odvodnje (sigurnosni slivnik) se aktivira kada stupac vode naraste preko 45 mm. Prema tome slivnik za sekundarnu odvodnju (slika 2) se aktivira kada se prekorači maksimalno dopušteni uspor vode na krovu od 45 mm.



Slika 2: Prikaz slivnika primarne (lijevo) i sekundarne odvodnje (desno)

Kod određivanja mjesta ugradnje sekundarnih odvodnih slivnika potrebno je uskladiti visinu vodenog stupca potrebnu za funkcioniranje primarne krovne odvodnje i visinu vodenog stupca kod kojeg se aktiviraju sekundarni slivnici.

Sustav sekundarne odvodnje nije preporučljivo priključiti na glavnu kanalizacijsku mrežu. Izuzetak mogu biti objekti gdje je i prethodno izvedena odvodnja bila povezana na lokalnu mješovitu (sanitarnu, oborinsku) kanalizaciju. U tom slučaju potrebno je provesti proračun kojim bi se utvrdio kapacitet ulične kanalizacijske cijevi i da li postoji rezerva za prihvata vode sekundarne odvodnje.



Slika 3: Primjer spajanja primarne i sekundarne odvodnje

Svakako je preporuka da se sustav sekundarne odvodnje ispusti iznad kote terena, kao što je prikazano na slici 3. Naime, u slučaju obilnih oborina može doći do popunjenosti kolektora sanitarne i oborinske odvodnje, što smanjuje kapacitet otečanja i može prouzročiti dodatne probleme.

Kod postavljanja sekundarnih preljeva ravnog krova, poželjno je pridržavati se slijedećih preporuka:

- preljevi moraju biti postavljeni tako da ne ometaju prvenstveni tok kišnice prema projektiranim krovim slivnicima primarne odvodnje;
- potrebno je osigurati da završeci hidroizolacije ravnog krova nisu ispod nivoa sigurnosnog preljeva.

Kao osnovni zaključak prethodno iznesenih tehničkih karakteristika, primarna krovna odvodnja zajedno sa sekundarnom, odnosno preljevima za odvodnju u nuždi, mora 5-minutni intenzitet kiše, koji se može ponoviti jednom u 100 godina, $i(5,100)$, pouzdano i u kratkom vremenskom periodu odvesti sa krova.

• Primjer proračuna sekundarne odvodnje s ravnog krova

U nastavku će se prikazati proračun sekundarne odvodnje s ravnog krova na temelju praktičnog primjera. Primjer je za područje Zagreba, ali način proračuna se ne mijenja bez obzira na lokaciju objekta, već se mijenjaju samo ulazni podaci intenziteta oborina.

Osnovni podaci o objektu:

Mjesto gdje se objekt nalazi: Zagreb

Dimenzije krova: 55 m x 21 m

Krovna površina: 1155 m²

Vrsta krova: Ravan krov s atikom, 2% pada

Koeficijent otjecanja C: 0,5 (šljunčana podloga)



Slika 4: Ilustracija objekta s ravnim krovom za računске primjere

Primarna krovna odvodnja je projektirana na principu gravitacijske odvodnje i na maksimalni intenzitet oborina, trajanja 5 minuta i povratnog perioda 5 godina $i_{(5,5)}$.

Referentne vrijednosti kišnih intenziteta, mjerodavne za projektiranje, za područje Zagreba – meteorološka stanica Maksimir:

- maksimalna petominutna vrijednost za povratni period od 5 godina iznosi, $i_{(5,5)} = 315 \text{ l/s*ha}$
- maksimalna petominutna vrijednost za povratni period od 100 godina iznosi, $i_{(5,100)} = 560 \text{ l/s*ha}$

Na temelju usvojenih vrijednosti mjerodavnih kišnih intenziteta, provodi se proračun minimalnog odvodnog kapaciteta slivnika za sekundarnu odvodnju vode na temelju izraza (1):

$$Q_{\text{sek.}} = (560 - 315 \cdot 0,5) \cdot 1155 / 10\ 000 \quad (1)$$

$$Q_{\text{sek.}} = 46,5 \text{ l/s}$$

Za vrijednost odvodnog faktora (C), koji ovisi o vrsti krovne površine (i krovne obloge) usvojena je vrijednost 0,5. Vrijednosti ovog faktora navedene su u standardu DIN 1986-100, Tablica 9, u ovisnosti od vrste krovne površine.

• Određivanje broja i tipa slivnika za sekundarnu odvodnju

Postoje različita rješenja za realizaciju i izvođenje sekundarne odvodnje vode s ravnih krovova i terasa. Konkretno rješenje sekundarne odvodnje za predmetni objekt ovisi o izboru arhitekta, projektanta i/ili investitora. U nastavku će se pokazati četiri mogućnosti za rješenje sekundarne odvodnje vode.

Tip 1: Pravokutni preljevi (otvori) kroz atiku ravnog krova

Dozvoljeno opterećenje (nosivost) krovne konstrukcije od snježnog pokrivača: $0,75 \text{ kN/m}^2$;
Maksimalno dozvoljen vodostaj na krovu, uzrokovan opterećenjem krovne konstrukcije: $0,75 \text{ kN/m}^2 \cdot 101,974428 = 76,5 \text{ mm}$;
Faktor za preračunavanje kN/m^2 u mm vodenog stupca: $101,974428$;
Proračunati minimalni odvodni (preljevni) kapacitet sigurnosnih slivnika treba biti: $Q_{\text{sek.}} = 46,5 \text{ l/s}$;



Slika 5: Ilustracija rješenja sekundarne odvodnje s pravokutnim otvorima

Primarna krovna odvodnja je projektirana na principu gravitacijske odvodnje, nazivnog promjera DN70, pa su prema standardu EN 1253, protočne vrijednosti krovnih slivnika za primarnu odvodnju vode ispitane za 35 mm vodenog stupca. Prema tome, maksimalna preljevna visina za sekundarne slivnike iznosi: $76,5 \text{ mm}$ (maksimalni vodostaj na krovu) - 35 mm (maksimalna visina uspora koja se dozvoljava za primarnu odvodnju slivnika) iznosi: $41,50 \text{ mm}$

Proračun širine preljeva vrši se prema standardu DIN 1986-100.

Izraz za protok preko pravokutnog preljeva se može napisati: $Q_p = L_p \cdot h_p^{1,5} / 24\,000$ (2)

gdje su: Q_p - preljevni kapacitet sigurnosnih slivnika po metru dužine, u (l/s); L_p - širina preljeva, u (mm);

H_p - preljevna visina (mm). 24 000 - uključuje koeficijent prelijevanja i pretvorbu mjernih jedinica

Na temelju izraza za prelijevanje, može se izvesti izraz za potrebnu širinu preljeva, koji će propustiti neophodne količine vode (Q_p): $L_p = Q_p \cdot 24\,000 / h_p^{1,5}$ (3)

$L_p = 46,5 \cdot 24\,000 / 41,5^{1,5} = 4174,4 \text{ mm} = 4,2 \text{ m}$; usvaja se $5,0 \text{ m}$

Proračunata potrebna širina pravokutnog preljeva za ovaj primjer iznosi $5,0 \text{ m}$. Ukoliko bi se koristili otvori sa širinom od 500 mm , koji su u praksi uobičajeno u upotrebi, potrebno je 10 komada za ovu krovnu površinu i to po 5 komada na svakoj strani krova. Usvojen potreban broj otvora: 10 komada

Ilustracija usvojenog rješenja sekundarne krovne odvodnje dobivena u primjeru za Tip 1 prikazana je na slici 5.

Tip 2: Okrugli preljevi (cijevi) kroz atiku

Za rješenje sekundarne odvodnje vode s ravnog krova s okruglim preljevima, koristit će se podaci o količini odvodnje kao u primjeru za Tip 1.

Minimalni odvodni (preljevni) kapacitet sigurnosnih slivnika: $Q_{\text{sek.}} = 46,5 \text{ l/s}$;

Ako se za sekundarnu odvodnju odaberu kružne cijevi kroz atiku, za proračun potrebnog broja preljeva (cijevi) se ne koristi jednadžba istjecanja već se koriste podaci kapaciteta prema normama.



Slika 6: Ilustracija rješenja sekundarne odvodnje s okruglim preljevima (cijevima)

Prema standardu DIN1986-100, odvodni kapacitet jednog okruglog preljeva (cijevi), nazivnog promjera DN 110, sa 42 mm vodenog stupca iznosi 1 l/s . Shodno potrebnom odvodnom kapacitetu sekundarne odvodnje u iznosu od $46,5 \text{ l/s}$, usvaja se: Potreban broj okruglih preljeva: **48 komada** i to po 24 komada na svakoj strani krova.

Ilustracija usvojenog rješenja sekundarne krovne odvodnje dobivena u primjeru za Tip 2 prikazana je na slici 6.

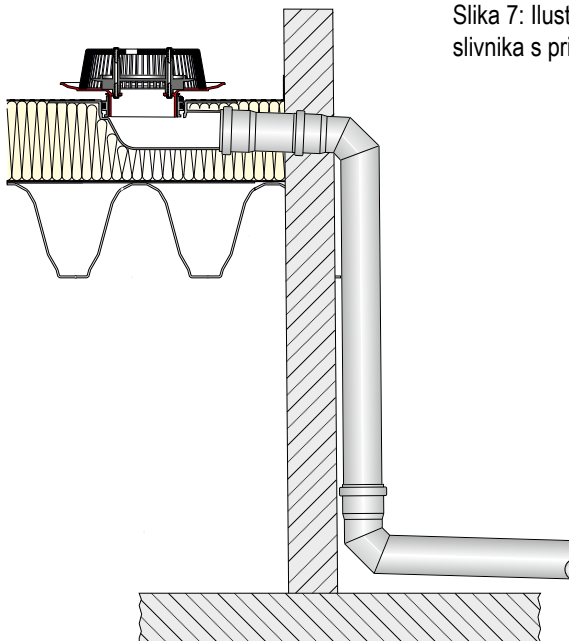
Tip 3: Slivnik pozicioniran blizu atike (HL64 „PowerSafe“ s priključenom vertikalom od 3 m

Protočni kapacitet jednog sigurnosnog krovnog HL64 „PowerSafe“ slivnika, promjera DN75 (ispitan prema EN 1253), s priključenom vertikalom od 3 metra i vodenim stupcem od 35 mm iznad nivoa ulijevanja iznosi **12 l/s**.

Potreban protočni kapacitet za sekundarnu odvodnju (dobiven u primjeru za Tip 1): **46,5 l/s**.

Rješenje: Potrebna su 4 sigurnosna „PowerSafe“ slivnika, ukupnog kapaciteta 48 l/s, što zadovoljava projektirani protočni kapacitet od 46,5 l/s.

Broj potrebnih slivnika: **4 komada**



Slika 7: Ilustracija rješenja sekundarne odvodnje slivnika s priključenom vertikalom

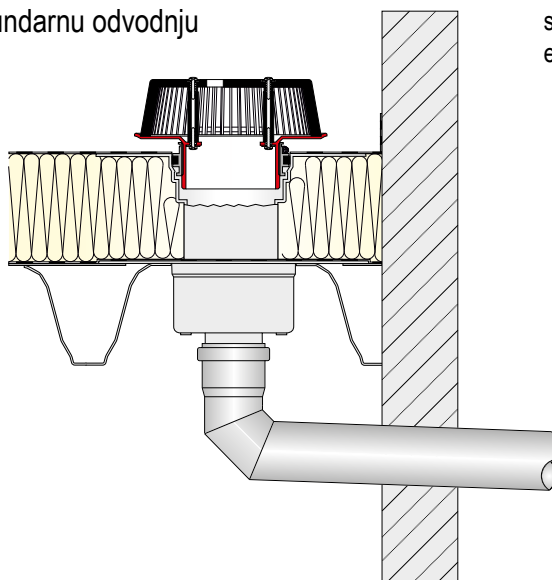
Tip 4: Slivnik pozicioniran blizu atike (HL62 „Safe“ s produžnim elementom

Protočni kapacitet jednog sigurnosnog krovnog HL62 „Safe“ slivnika, promjera DN110 (ispitan prema EN 1253 sa slobodnim izljevom), priključen kao na slici 8 i vodenim stupcem od 35 mm iznad nivoa ulijevanja iznosi **8,1 l/s**.

Potreban protočni kapacitet za sekundarnu odvodnju (dobiven u primjeru 1): **46,5 l/s**.

Rješenje: Potrebno je 6 sigurnosnih „Safe“ slivnika, ukupnog kapaciteta 48,6 l/s, što zadovoljava projektirani protočni kapacitet od 46,5 l/s.

Broj potrebnih slivnika: **6 komada**



Slika 8: Ilustracija usvojenog rješenja sekundarne odvodnje slivnika s produžnim elementom

HL Sigurnosni slivnici - Proizvodi - Pregled

Odvodi



Proizvod	HL62Safe	HL62HSafe	HL62PSafe	HL62FSafe	HL64Safe	HL64HSafe
Oznaka	Sigurnosni krovni slivnik vertikalni sa steznim spojnim elementom	Sigurnosni krovni slivnik vertikalni sa bitumenskom prirubnicom	Sigurnosni krovni slivnik vertikalni sa izolacijskom PVC-prirubnicom	Sigurnosni krovni slivnik vertikalni sa izolacijskom PP-prirubnicom	Sigurnosni krovni slivnik horizontalni sa steznim spojnim elementom	Sigurnosni krovni slivnik horizontalni sa bitumenskom prirubnicom
Funkcija	Za stezno spajanje polimernih krovnih hidroizolacijskih traka	Specijalno za spajanje sa bitumenskom hidroizolacijom	Specijalno za spajanje sa PVC-hidroizolacijom	Specijalno za spajanje sa FPO-hidroizolacijom na bazi PP	Za stezno spajanje polimernih krovnih hidroizolacijskih traka	Specijalno za spajanje sa bitumenskom hidroizolacijom

Odvodi



Proizvod	HL64PSafe	HL64FSafe	HL64H PowerSafe	HL64P Power Safe	HL64F PowerSafe
Oznaka	Sigurnosni krovni slivnik horizontalni sa izolacijskom PVC-prirubnicom	Sigurnosni krovni slivnik horizontalni sa izolacionom PP-prirubnicom	Sigurnosni krovni PowerSafe slivnik horizontalni sa bitumenskom prirubnicom	Sigurnosni krovni PowerSafe slivnik horizontalni sa izolacijskom PVC-prirubnicom	Sigurnosni krovni PowerSafe slivnik horizontalni sa izolacijskom PP-prirubnicom
Funkcija	Specijalno za spajanje sa PVC-hidroizolacijom	Specijalno za spajanje sa FPO-hidroizolacijom na bazi PP	Specijalno za spajanje sa bitumenskom hidroizolacijom	Specijalno za spajanje sa PVC-hidroizolacijom	Specijalno za spajanje sa FPO-hidroizolacijom na bazi PP

Svi sigurnosni slivnici osim serije PoweSafe mogu se isporučiti i sa integriranim grijačem. Detaljnije informacije možete naći kod podataka pojedinačnih proizvoda

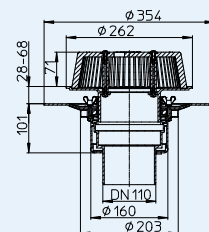
HL Sigurnosni slivnici - Proizvodi - Pregled

HL62Safe Krovni sigurnosni slivnik sa od 28 - 68 mm po visini podesivim uljevnim elementom

HL62.1Safe Krovni sigurnosni slivnik kao HL62Safe ali sa grijačem

Podaci

Protok	pogledajte tablicu
Materijal	PP, kućište slivnika toplinski izolirano
Priključak	HL62Safe/7, HL62.1Safe/7: DN75 HL62Safe/1, HL62.1Safe/1: DN110 HL62Safe/2, HL62.1Safe/2: DN125 HL62Safe/5, HL62.1Safe/5: DN160
Izlaz	vertikalno
Izolacijska prirubnica	PP (Polipropilen) sa steznim spojnim elementom od INOX-a
Uljev	Hvatač lišća sa od 28 - 68 po visini podesivim uljevom
Standard	ÖNORM B2501, EN 1253
Preporučeno za	Polimerne krovne hidroizolacijske trake
Dodatna informacija	Mjere za otvor u konstrukciji: 255 x 380 mm Okrugla mjera za otvor u konstrukciji: Ø 255 mm HL62.1Safe: Krovni slivnik sa integriranim grijačem, kabel za povezivanje na 230 V mrežu (10 -30 Watt)
Dodatno sadržano u isporuci	Privremena građevinska zaštita, 6 kom. HL062N.4E navojne matice za alternativno korištenje stezanja umjesto krilnih matica



Protoci ispitani po EN 1253 sa priključenom vertikalom od 3 metra
Protoci u l/s sa vodenim stupcem od 5 - 65 mm

Dimezija	EN 1253	5 mm	15 mm	25 mm	35 mm	45 mm	55 mm	65 mm
DN75	min. 1,7 (35 mm)	0,8	3,6	5,9	8,7	12,1	14,8	15
DN110	min. 4,5 (35 mm)	0,9	3,8	6,4	9,1	12,2	15,8	20,1
DN125	min. 7,0 (45 mm)	0,9	3,8	6,2	9,1	12,1	15,7	20
DN160	min. 8,1 (45 mm)	0,9	3,8	6,5	9,3	12,8	16,5	21,5

Protoci ispitani po EN 1253 sa slobodnim izljevom
Protoci u l/s sa vodenim stupcem od 5 - 65 mm

Dimezija	EN 1253	5 mm	15 mm	25 mm	35 mm	45 mm	55 mm	65 mm
DN75	min. 1,7 (35 mm)	0,8	3,2	5,4	5,4	5,5	5,6	5,7
DN110	min. 4,5 (35 mm)	0,9	3,2	5,5	8,1	9,6	10,1	10,5
DN125	min. 7,0 (45 mm)	0,9	3,7	6	8,5	11,6	13,9	14,4
DN160	min. 8,1 (45 mm)	0,9	3,2	5,8	8,1	9,2	10,2	11

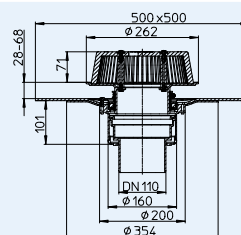
HL-br.	Dimezija	Težina	EAN	Kom./Pak.	Izvedba
62Safe/7	DN75	3014g		1	Standard
62.1Safe/7	DN75	3154g		1	sa grijačem
62Safe/1	DN110	3034g		1	Standard
62.1Safe/1	DN110	3174g		1	sa grijačem
62Safe/2	DN125	3074g		1	Standard
62.1Safe/2	DN125	3214g		1	sa grijačem
62Safe/5	DN160	3094g		1	Standard
62.1Safe/5	DN160	3234g		1	sa grijačem

HL62HSafe Krovni sigurnosni slivnik sa bitumenskom prirubnicom i 28 - 68 mm po visini podesivim uljevnim elementom

HL62.1HSafe Krovni sigurnosni slivnik kao HL62HSafe ali sa grijačem

Podaci

Protok	pogledajte tablicu
Materijal	PP, kućište slivnika toplinski izolirano
Priključak	HL62HSafe/7, HL62.1HSafe/7: DN75 HL62HSafe/1, HL62.1HSafe/1: DN110 HL62HSafe/2, HL62.1HSafe/2: DN125 HL62HSafe/5, HL62.1HSafe/5: DN160
Izlaz	vertikalno
Izolacijska prirubnica	PP (Polipropilen), INOX, sa tvornički navarenom bitumenskom prirubnicom
Uljev	Hvatač lišća sa od 28 - 68 po visini podesivim uljevom
Standard	ÖNORM B2501, EN 1253
Preporučeno za	Bitumenske trake
Dodatna informacija	Mjere za otvor u konstrukciji: 255 x 380 mm Okrugla mjera za otvor u konstrukciji: Ø 255 mm HL62.1HSafe: Krovni slivnik sa integriranim grijačem, kabel za povezivanje na 230 V mrežu (10 -30 Watt)
Dodatno sadržano u isporuci	Privremena građevinska zaštita



Protoci ispitani po EN 1253 sa priključenom vertikalom od 3 metra
Protoci u l/s sa vodenim stupcem od 5 - 65 mm

Dimezija	EN 1253	5 mm	15 mm	25 mm	35 mm	45 mm	55 mm	65 mm
DN75	min. 1,7 (35 mm)	0,8	3,6	5,9	8,7	12,1	14,8	15
DN110	min. 4,5 (35 mm)	0,9	3,8	6,4	9,1	12,2	15,8	20,1
DN125	min. 7,0 (45 mm)	0,9	3,8	6,2	9,1	12,1	15,7	20
DN160	min. 8,1 (45 mm)	0,9	3,8	6,5	9,3	12,8	16,5	21,5

Protoci ispitani po EN 1253 sa slobodnim izljevom
Protoci u l/s sa vodenim stupcem od 5 - 65 mm

Dimezija	EN 1253	5 mm	15 mm	25 mm	35 mm	45 mm	55 mm	65 mm
DN75	min. 1,7 (35 mm)	0,8	3,2	5,4	5,4	5,5	5,6	5,7
DN110	min. 4,5 (35 mm)	0,9	3,2	5,5	8,1	9,6	10,1	10,5
DN125	min. 7,0 (45 mm)	0,9	3,7	6	8,5	11,6	13,9	14,4
DN160	min. 8,1 (45 mm)	0,9	3,2	5,8	8,1	9,2	10,2	11

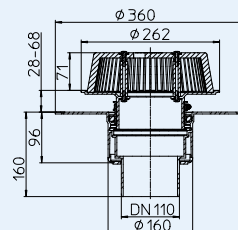
HL-br.	Dimezija	Težina	EAN	Kom./Pak.	Izvedba
62HSafe/7	DN75	3253g		1	Standard
62.1HSafe/7	DN75	3371g		1	sa grijačem
62HSafe/1	DN110	3494g		1	Standard
62.1HSafe/1	DN110	3611g		1	sa grijačem
62HSafe/2	DN125	3504g		1	Standard
62.1HSafe/2	DN125	3621g		1	sa grijačem
62HSafe/5	DN160	3514g		1	Standard
62.1HSafe/5	DN160	3631g		1	sa grijačem

HL Sigurnosni slivnici - Proizvodi - Pregled

HL62PSafe Krovni sigurnosni slivnik sa izolacijskom PVC-priрубnicom i 28 - 68 mm po visini podesivim uljevnim elementom
HL62.1PSafe Krovni sigurnosni slivnik kao HL62P ali sa grijačem

Podaci

Protok	pogledajte tablicu
Materijal	PVC, kućište slivnika toplinski izolirano
Priključak	HL62PSafe/7, HL62.1PSafe/7: DN75 HL62PSafe/1, HL62.1PSafe/1: DN110 HL62PSafe/2, HL62.1PSafe/2: DN125 HL62PSafe/5, HL62.1PSafe/5: DN160
Izlaz	vertikalno
Izolacijska priрубnica	PVC spajanje (varenje) toplim zrakom
Uljev	Hvatač lišća sa od 28 - 68 po visini podesivim uljevom
Standard	ÖNORM B2501, EN 1253
Preporučeno za	PVC-trake
Dodatna informacija	Mjere za otvor u konstrukciji: 255 x 380 mm Okrugla mjera za otvor u konstrukciji: Ø 255 mm HL62.1PSafe: Krovni slivnik sa integriranim grijačem, kabel za povezivanje na 230 V mrežu (10 -30 Watt)
Dodatno sadržano u isporuci	Privremena građevinska zaštita



Protoci ispitani po EN 1253 sa priključenom vertikalom od 3 metra
Protoci u l/s sa vodenim stupcem od 5 - 65 mm

Dimezija	EN 1253	5 mm	15 mm	25 mm	35 mm	45 mm	55 mm	65 mm
DN75	min. 1,7 (35 mm)	0,8	3,6	5,9	8,7	12,1	14,8	15
DN110	min. 4,5 (35 mm)	0,9	3,8	6,4	9,1	12,2	15,8	20,1
DN125	min. 7,0 (45 mm)	0,9	3,8	6,2	9,1	12,1	15,7	20
DN160	min. 8,1 (45 mm)	0,9	3,8	6,5	9,3	12,8	16,5	21,5

Protoci ispitani po EN 1253 sa slobodnim izljevom
Protoci u l/s sa vodenim stupcem od 5 - 65 mm

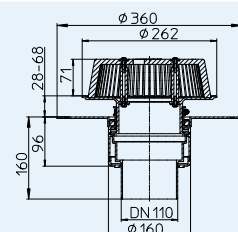
Dimezija	EN 1253	5 mm	15 mm	25 mm	35 mm	45 mm	55 mm	65 mm
DN75	min. 1,7 (35 mm)	0,8	3,2	5,4	5,4	5,5	5,6	5,7
DN110	min. 4,5 (35 mm)	0,9	3,2	5,5	8,1	9,6	10,1	10,5
DN125	min. 7,0 (45 mm)	0,9	3,7	6	8,5	11,6	13,9	14,4
DN160	min. 8,1 (45 mm)	0,9	3,2	5,8	8,1	9,2	10,2	11

HL-br.	Dimenzija	Težina	EAN	Kom./Pak.	Izvedba
62PSafe/7	DN75	2834g		1	Standard
62.1PSafe/7	DN75	2951g		1	sa grijačem
62PSafe/1	DN110	2874g		1	Standard
62.1PSafe/1	DN110	2991g		1	sa grijačem
62PSafe/2	DN125	2814g		1	Standard
62.1PSafe/2	DN125	2931g		1	sa grijačem
62PSafe/5	DN160	2894g		1	Standard
62.1PSafe/5	DN160	3011g		1	sa grijačem

HL62FSafe Krovni sigurnosni slivnik sa izolacijskom PP-priрубnicom i 28 - 68 mm po visini podesivim uljevnim elementom
HL62.1FSafe Krovni sigurnosni slivnik kao HL62F ali sa grijačem

Podaci

Protok	pogledajte tablicu
Materijal	PP, kućište slivnika toplinski izolirano
Priključak	HL62FSafe/7, HL62.1FSafe/7: DN75 HL62FSafe/1, HL62.1FSafe/1: DN110 HL62FSafe/2, HL62.1FSafe/2: DN125
Izlaz	vertikalno
Izolacijska priрубnica	PP (Polipropilen), spajanje (varenje) toplim zrakom
Uljev	Hvatač lišća sa od 28 - 68 po visini podesivim uljevom
Standard	ÖNORM B2501, EN 1253
Preporučeno za	FPO-izolacije na bazi PP (Polipropilena)
Dodatna informacija	Mjere za otvor u konstrukciji: 255 x 380 mm Okrugla mjera za otvor u konstrukciji: Ø 255 mm HL62.1FSafe: Krovni slivnik sa integriranim grijačem, kabel za povezivanje na 230 V mrežu (10 -30 Watt)
Dodatno sadržano u isporuci	Privremena građevinska zaštita



Protoci ispitani po EN 1253 sa priključenom vertikalom od 3 metra
Protoci u l/s sa vodenim stupcem od 5 - 65 mm

Dimezija	EN 1253	5 mm	15 mm	25 mm	35 mm	45 mm	55 mm	65 mm
DN75	min. 1,7 (35 mm)	0,8	3,6	5,9	8,7	12,1	14,8	15
DN110	min. 4,5 (35 mm)	0,9	3,8	6,4	9,1	12,2	15,8	20,1
DN125	min. 7,0 (45 mm)	0,9	3,8	6,2	9,1	12,1	15,7	20

Protoci ispitani po EN 1253 sa slobodnim izljevom
Protoci u l/s sa vodenim stupcem od 5 - 65 mm

Dimezija	EN 1253	5 mm	15 mm	25 mm	35 mm	45 mm	55 mm	65 mm
DN75	min. 1,7 (35 mm)	0,8	3,2	5,4	5,4	5,5	5,6	5,7
DN110	min. 4,5 (35 mm)	0,9	3,2	5,5	8,1	9,6	10,1	10,5
DN125	min. 7,0 (45 mm)	0,9	3,7	6	8,5	11,6	13,9	14,4

HL-br.	Dimenzija	Težina	EAN	Kom./Pak.	Izvedba
62FSafe/7	DN75	2974g		1	Standard
62.1FSafe/7	DN75	3091g		1	sa grijačem
62FSafe/1	DN110	3274g		1	Standard
62.1FSafe/1	DN110	3391g		1	sa grijačem
62FSafe/2	DN125	3514g		1	Standard
62.1FSafe/2	DN125	3634g		1	sa grijačem

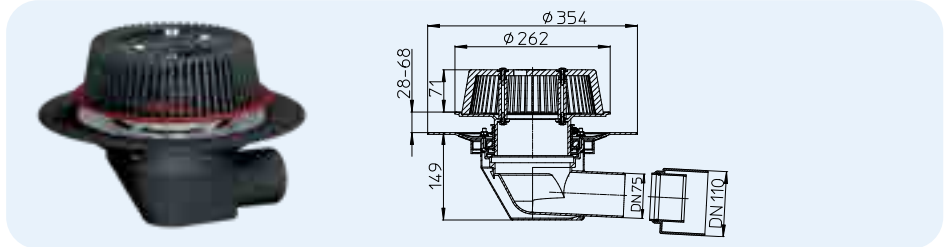
HL Sigurnosni slivnici - Proizvodi - Pregled

HL64Safe Krovni sigurnosni slivnik sa od 28 - 68 mm po visini podesivim uljevnim elementom

HL64.1Safe Krovni sigurnosni slivnik kao HL64Safe ali sa grijačem

Podaci

Protok	pogledajte tablicu
Materijal	PP, kućište slivnika toplinski izolirano
Priključak	DN75/110
Izlaz	horizontalno
Izolacijska priрубnica	PP (Polipropilen) sa steznim spojnim elementom od INOX-a
Uljev	Hvatač lišća sa od 28 - 68 po visini podesivim uljevom
Standard	ÖNORM B2501, EN 1253
Preporučeno za	Polimerne krovne hidroizolacijske trake
Dodatna informacija	Mjere za otvor u konstrukciji: 260 x 380 mm HL64.1Safe: Krovni slivnik sa integriranim grijačem, kabel za povezivanje na 230 V mrežu (10 -30 Watt)
Dodatno sadržano u isporuci	Privremena građevinska zaštita, 6 kom. HL062N.4E navojne matice za alternativno korištenje stezanja umjesto krilnih matica



Protoci ispitani po EN 1253 sa priključenom vertikalom od 3 metra
Protoci u l/s sa vodenim stupcem od 5 - 65 mm

Dimezija	EN 1253	5 mm	15 mm	25 mm	35 mm	45 mm	55 mm	65 mm
DN75	min. 1,7 (35 mm)	0,7	3,9	6,1	8,8	11,1	15	17,5
DN110	min. 4,5 (35 mm)	0,9	3,7	6,4	8,9	12,1	15,9	20,1

Protoci ispitani po EN 1253 sa slobodnim izljevom
Protoci u l/s sa vodenim stupcem od 5 - 65 mm

Dimezija	EN 1253	5 mm	15 mm	25 mm	35 mm	45 mm	55 mm	65 mm
DN75	min. 1,7 (35 mm)	1,2	3,6	5,4	5,6	5,7	5,9	6
DN110	min. 4,5 (35 mm)	0,8	3,3	4,1	4,2	4,3	4,4	4,5

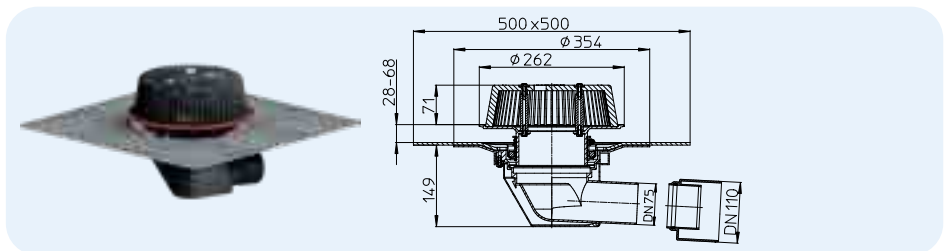
HL-br.	Dimenzija	Težina	EAN	Kom./Pak.	Izvedba
64Safe	DN75/110	2934g		1	Standard
64.1Safe	DN75/110	3054g		1	Standard sa grijačem

HL64HSafe Krovni sigurnosni slivnik sa bitumenskom priрубnicom i 28 - 68 mm po visini podesivim uljevnim elementom

HL64.1HSafe Krovni sigurnosni slivnik kao HL64HSafe ali sa grijačem

Podaci

Protok	pogledajte tablicu
Materijal	PP, kućište slivnika toplinski izolirano
Priključak	DN75/110
Izlaz	horizontalno
Izolacijska priрубnica	PP (Polipropilen), INOX, sa tvornički navarenom bitumenskom priрубnicom
Uljev	Hvatač lišća sa od 28 - 68 po visini podesivim uljevom
Standard	ÖNORM B2501, EN 1253
Preporučeno za	Bitumenske trake
Dodatna informacija	Mjere za otvor u konstrukciji: 260 x 380 mm HL64.1HSafe: Krovni slivnik sa integriranim grijačem, kabel za povezivanje na 230 V mrežu (10 -30 Watt)
Dodatno sadržano u isporuci	Privremena građevinska zaštita



Protoci ispitani po EN 1253 sa priključenom vertikalom od 3 metra
Protoci u l/s sa vodenim stupcem od 5 - 65 mm

Dimezija	EN 1253	5 mm	15 mm	25 mm	35 mm	45 mm	55 mm	65 mm
DN75	min. 1,7 (35 mm)	0,7	3,9	6,1	8,8	11,1	15	17,5
DN110	min. 4,5 (35 mm)	0,9	3,7	6,4	8,9	12,1	15,9	20,1

Protoci ispitani po EN 1253 sa slobodnim izljevom
Protoci u l/s sa vodenim stupcem od 5 - 65 mm

Dimezija	EN 1253	5 mm	15 mm	25 mm	35 mm	45 mm	55 mm	65 mm
DN75	min. 1,7 (35 mm)	1,2	3,6	5,4	5,6	5,7	5,9	6
DN110	min. 4,5 (35 mm)	0,8	3,3	4,1	4,2	4,3	4,4	4,5

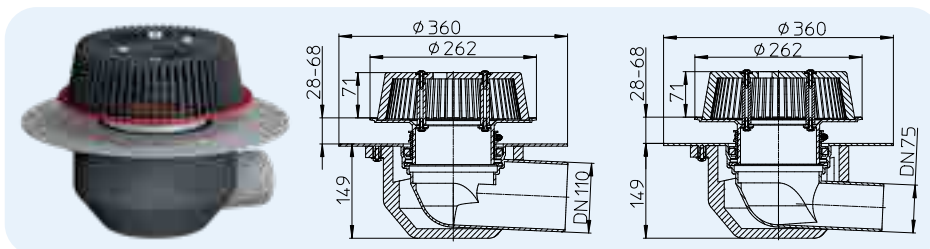
HL-br.	Dimenzija	Težina	EAN	Kom./Pak.	Izvedba
64HSafe	DN75/110	3254g		1	Standard
64.1HSafe	DN75/110	3371g		1	Standard sa grijačem

HL Sigurnosni slivnici - Proizvodi - Pregled

HL64PSafe Krovni sigurnosni slivnik sa izolacijskom PVC-prirubnicom i 28 - 68 mm po visini podesivim uljevnim elementom
HL64.1PSafe Krovni sigurnosni slivnik kao HL64PSafe ali sa grijačem

Podaci

Protok	pogledajte tablicu
Materijal	PVC, kućište slivnika toplinski izolirano
Priključak	HL64PSafe/7, HL64.1PSafe/7: DN75 HL64PSafe/1, HL64.1PSafe/1: DN110
Izlaz	horizontalno
Izolacijska prirubnica	PVC spajanje (varenje) toplim zrakom
Uljev	Hvatač lišća sa od 28 - 68 po visini podesivim uljevom
Standard	ÖNORM B2501, EN 1253
Preporučeno za	PVC-trake
Dodatna informacija	Mjere za otvor u konstrukciji: 260 x 380 mm HL64.1PSafe: Krovni slivnik sa integriranim grijačem, kabel za povezivanje na 230 V mrežu (10 -30 Watt)
Dodatno sadržano u isporuci	Privremena građevinska zaštita



Protoci ispitani po EN 1253 sa priključenom vertikalom od 3 metra
Protoci u l/s sa vodenim stupcem od 5 - 65 mm

Dimezija	EN 1253	5 mm	15 mm	25 mm	35 mm	45 mm	55 mm	65 mm
DN75	min. 1,7 (35 mm)	0,7	3,9	6,1	8,8	11,1	15	17,5
DN110	min. 4,5 (35 mm)	0,9	3,7	6,4	8,9	12,1	15,9	20,1

Protoci ispitani po EN 1253 sa slobodnim izljevom
Protoci u l/s sa vodenim stupcem od 5 - 65 mm

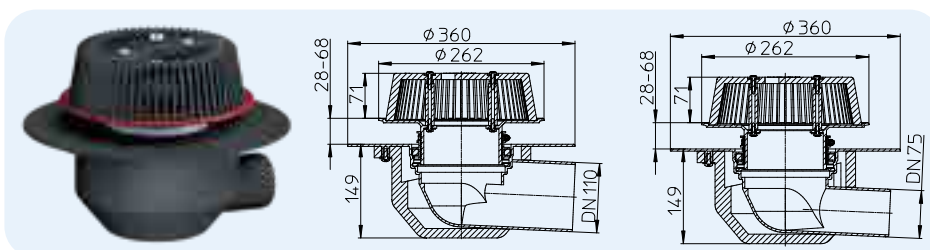
Dimezija	EN 1253	5 mm	15 mm	25 mm	35 mm	45 mm	55 mm	65 mm
DN75	min. 1,7 (35 mm)	1,2	3,6	5,4	5,6	5,7	5,9	6
DN110	min. 4,5 (35 mm)	0,8	3,3	4,1	4,2	4,3	4,4	4,5

HL-br.	Dimenzija	Težina	EAN	Kom./Pak.	Izvedba
64PSafe/7	DN75	2174g		1	Standard
64.1PSafe/7	DN75	2295g		1	sa grijačem
64PSafe/1	DN110	2231g		1	Standard
64.1PSafe/1	DN110	2348g		1	sa grijačem

HL64FSafe Krovni sigurnosni slivnik sa izolacijskom PP-prirubnicom i 28 - 68 mm po visini podesivim uljevnim elementom
HL64.1FSafe Krovni sigurnosni slivnik kao HL64FSafe ali sa grijačem

Podaci

Protok	pogledajte tablicu
Materijal	PP, kućište slivnika toplinski izolirano
Priključak	HL64FSafe/7, HL64.1FSafe/7: DN75 HL64FSafe/1, HL64.1FSafe/1: DN110
Izlaz	horizontalno
Izolacijska prirubnica	PP (Polipropilen), spajanje (varenje) toplim zrakom
Uljev	Hvatač lišća sa od 28 - 68 po visini podesivim uljevom
Standard	ÖNORM B2501, EN 1253
Preporučeno za	FPO-izolacije na bazi PP (Polipropilena)
Dodatna informacija	Mjere za otvor u konstrukciji: 260 x 380 mm HL64.1FSafe: Krovni slivnik sa integriranim grijačem, kabel za povezivanje na 230 V mrežu (10 -30 Watt)
Dodatno sadržano u isporuci	Privremena građevinska zaštita



Protoci ispitani po EN 1253 sa priključenom vertikalom od 3 metra
Protoci u l/s sa vodenim stupcem od 5 - 65 mm

Dimezija	EN 1253	5 mm	15 mm	25 mm	35 mm	45 mm	55 mm	65 mm
DN75	min. 1,7 (35 mm)	0,7	3,9	6,1	8,8	11,1	15	17,5
DN110	min. 4,5 (35 mm)	0,9	3,7	6,4	8,9	12,1	15,9	20,1

Protoci ispitani po EN 1253 sa slobodnim izljevom
Protoci u l/s sa vodenim stupcem od 5 - 65 mm

Dimezija	EN 1253	5 mm	15 mm	25 mm	35 mm	45 mm	55 mm	65 mm
DN75	min. 1,7 (35 mm)	1,2	3,6	5,4	5,6	5,7	5,9	6
DN110	min. 4,5 (35 mm)	0,8	3,3	4,1	4,2	4,3	4,4	4,5

HL-br.	Dimenzija	Težina	EAN	Kom./Pak.	Izvedba
64FSafe/7	DN75	2163g		1	Standard
64.1FSafe/7	DN75	2279g		1	sa grijačem
64FSafe/1	DN110	2273g		1	Standard
64.1FSafe/1	DN110	2388g		1	sa grijačem

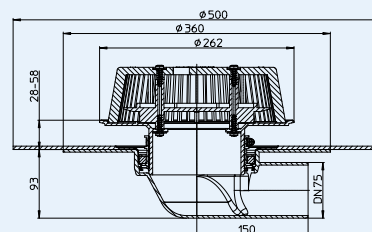
HL Sigurnosni slivnici - Proizvodi - Pregled

- HL64HPowerSafe** Krovni sigurnosni Power slivnik sa bitumenskom prirubnicom i 28 - 58 mm po visini podesivim uljevnim elementom
HL64PPowerSafe Krovni sigurnosni Power slivnik sa izolacijskom PVC-prirubnicom i 28 - 58 mm po visini podesivim uljevnim elementom
HL64FPowerSafe Krovni sigurnosni Power slivnik sa izolacijskom PP-prirubnicom i 28 - 58 mm po visini podesivim uljevnim elementom

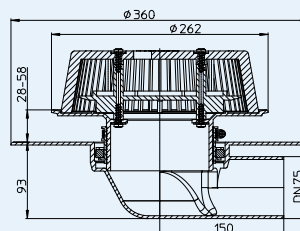
Podaci

Protok	pogledajte tablicu
Materijal	HL64H PowerSafe: PP, bitumenska folija HL64P PowerSafe: PVC HL64F PowerSafe: PP
Priključak	DN75
Izlaz	horizontalno
Izolacijska prirubnica	HL64H PowerSafe: tvornički navarena bitumenska prirubnica HL64P PowerSafe: PVC HL64F PowerSafe: PP
Uljev	Hvatač lišća sa od 28 - 58 po visini podesivim uljevom
Standard	ÖNORM B2501, EN 1253
Preporučeno za	HL64H PowerSafe: bitumenske izolacije HL64F PowerSafe: PVC-izolacije HL64F PowerSafe: FPO-izolacije na bazi PP (Polipropilena)
Dodatna informacija	Mjere za otvor u konstrukciji: 260 x 380 mm
Dodatno sadržano u isporuci	Privremena građevinska zaštita

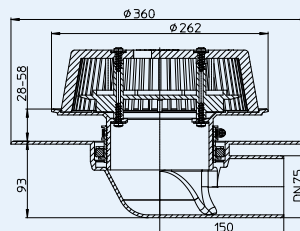
HL64HPowerSafe



HL64PPowerSafe



HL64FPowerSafe



Protoci ispitani po EN 1253 sa priključenom vertikalom od 3 metra
 Protoci u l/s sa vodenim stupcem od 5 - 65 mm

Dimenzija	EN 1253	5 mm	15 mm	25 mm	35 mm	45 mm	55 mm	65 mm
DN75	min. 1,7 (35 mm)	0,7	3,2	7,3	12	15,6	16	16

Protoci ispitani po EN 1253 sa priključenom vertikalom od 4,2 metra
 Protoci u l/s sa vodenim stupcem od 5 - 65 mm

Dimenzija	EN 1253	5 mm	15 mm	25 mm	35 mm	45 mm	55 mm	65 mm
DN75	min. 1,7 (35 mm)	0,7	3,8	7,5	12,1	17,7	17,9	17,9

Protoci ispitani po EN 1253 sa slobodnim izljevom
 Protoci u l/s sa vodenim stupcem od 5 - 65 mm

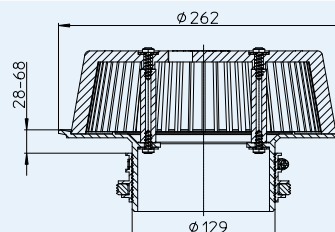
Dimenzija	EN 1253	5 mm	15 mm	25 mm	35 mm	45 mm	55 mm	65 mm
DN75	min. 1,7 (35 mm)	1	3,8	3,9	4,1	4,2	4,3	4,5

HL-br.	Dimenzija	Težina	EAN	Kom./Pak.
64H PowerSafe	DN75	4161g		1
64P PowerSafe	DN75	3284g		1
64F PowerSafe	DN75	3010g		1

HL062.1Safe Preljevno uljevni element

Podaci

Protok	pogledajte tablicu
Materijal	PP
Uljev	Hvatač lišća sa od 28 - 68 po visini podesivim uljevom
Standard	ÖNORM B2501, EN 1253
Preporučeno za	za sekundarnu odvodnju krovova



HL-br.	Dimenzija	Težina	EAN	Kom./Pak.
062.1Safe		1250g		1

Ø 200

123 x 123



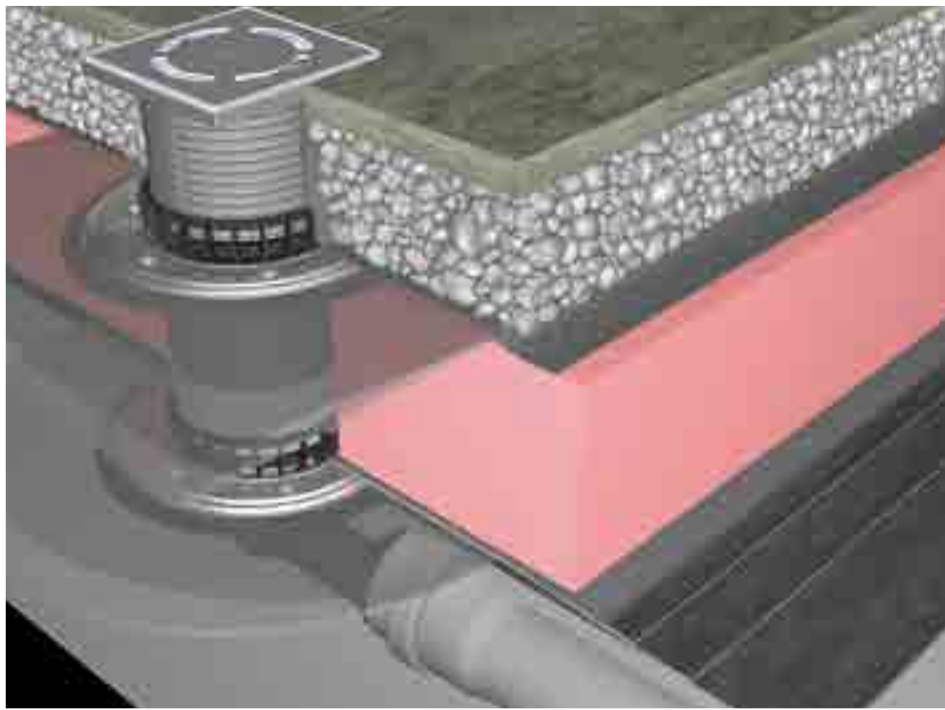
SIPHONS ABLÄUFE



12-70



144

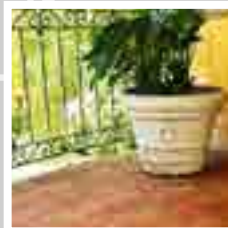


62

HL Slivnici

12. Balkon i terasa

12



DN
DN 75

HL Slivnici za balkone i terase

Osnovne informacije za projektiranje izvođenje

Kiša sa površina balkona i terasa najčešće se odvodi preko slivnika. Da bi se spriječile greške treba već u fazi projektiranja voditi računa o nekoliko važnih detalja:

▲ Za odabir odgovarajućeg slivnika i pribora potrebno je prije ugradnje znati detalje podne konstrukcije (vrstu ploče, toplinske izolacije, hidroizolacije ...). Posebno kod obrnutih konstrukcija treba voditi računa da voda iz termo-izolacije i hidroizolacije ima mogućnost slijevanja u odvod.

▲ Za odabir odgovarajućeg slivnika potrebno je poznavati površinu sa koje se vrši odvodnja i količinu kiše. Za proračun se uzima intenzitet kiše (l/s) i protok slivnika (l/s)

▲ Kako bi se spriječio prodor vode u objekat što može uzrokovati veliku štetu, važno je upotrijebiti kvalitetnu hidroizolaciju kao i kompatibilan slivnik koji osigurava stopostotnu vodonepropusnost. Zato je neophodno prije ugradnje ispitati kompatibilnost krovne hidroizolacije i krovnoga slivnika.

▲ Molimo Vas uzmite u obzir da sukladno normi ÖNORM kod balkona i terasa koji su zagrađeni atikom mora biti osiguran nužni odvod. Nužni odvod odnosno preliv kod velikog intenziteta kiše ili u slučaju začepjenja slivnika sprječava preopterećenje podne konstrukcije zbog visokog vodostaja. Iz tih razloga preporučujemo redovito čišćenje slivnika.

▲ Prema ÖNORM, slivnici bi trebali biti priključeni na oborinsku odvodnju. Ukoliko je odvodnja moguća samo na miješanu kanalizaciju, preporučujemo ugradnju slivnika sa integriranom blokadom mirisa otpornom na smrzavanje.

▲ Održavanje

U skladu s DIN 1986-3, krovne odvode, odvode za balkone i terase, kao i sigurnosne odvode potrebno je pregledati i po potrebi servisirati najmanje svakih 6 mjeseci. Osobito u jesenskim mjesecima ili nakon ekstremnih vremenskih nepogoda, održavanje treba provoditi u kraćim intervalima. Treba voditi računa o uklanjanju lišća i prljavštine s ulaznih rešetki ili hvatača lišća kako bi kiša mogla nesmetano ulaziti i izlaziti. Dijelovi koji nedostaju ili su neispravni trebaju se zamijeniti. Drenažna i revizijska komora HL635N olakšava ovaj neophodan rad, posebno na zelenim krovovima, a istovremeno osigurava sigurnu odvodnju svojim velikim drenažnim otvorima.

Relevantni standardi

ÖNORM B2501	Odvodni uređaji za objekte
DIN 1986-100	Odvodni uređaji za objekte i zemljišta
EN 12056.....	Gravitacijski odvodni sustavi u zgradama
EN 1253.....	Odvođi za zgrade
ÖNORM B 2209	Hidroizolacijski radovi
ÖNORM B 2220	Krovni-hidroizolacijski radovi sa trakama od bitumena i PVC-a.
ÖNORM B7209	Hidroizolacijski radovi za građevinske objekte
ÖNORM B7220	Krovovi sa hidroizolacijom

Odabir odgovarajućeg slivnika

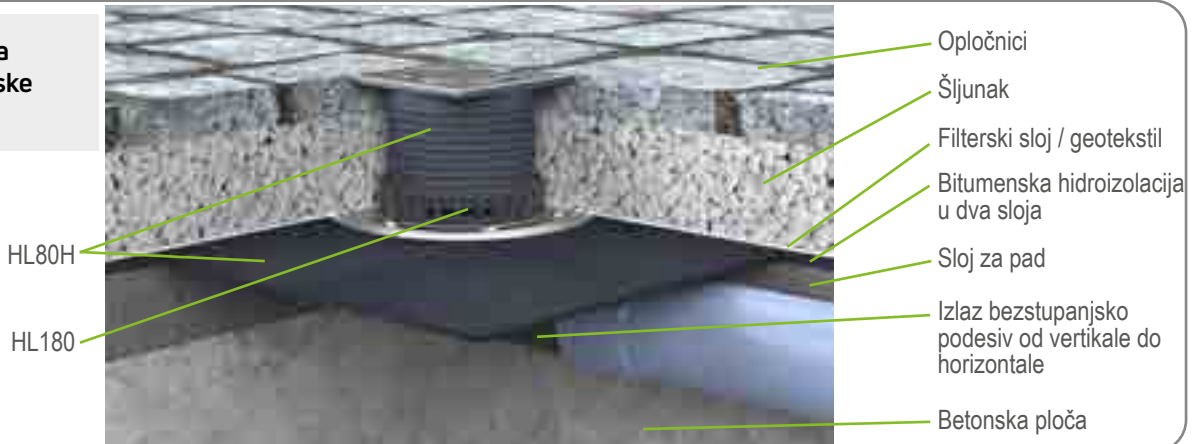
Kriterij za izbor	Kriterij	Proizvod
Odvodna površina	<p>Osnova za proračun količine kiše sukladno ÖNORM B2501 i DIN 1986-100 minimalna vrijednost je 300 l / (s x ha).</p> <p>Količina kiše = 0,03 l / s x odvodna površina (m²)</p> $\text{Broj slivnika} = \frac{\text{količina kiše}}{\text{Protok jednog slivnika}}$	Potrebno je obratiti pažnju na informaciju o protoku pojedinačnih proizvoda zato što je to presudno kod odabira tipa i broja slivnika.
Struktura podne konstrukcije	Uvjeti za odabir potrebnih pribornih dijelova kao na primjer nastavak (sa ili bez hidroizolacione prirubnice), brtveća garnitura, procjedni prsten ili grijač je detaljni presjek krovne konstrukcije.	<p>Nastavni element (sa ili bez brtvene prirubnice)</p> <p>Garnitura za brtvljenje</p> <p>Drenažni prsten</p> <p>Varijanta sa grijačem</p>
Hidroizolacija	<p>Za stopostotnu i sigurnu vodonepropusnost između slivnika i hidroizolacije mora biti poznata vrsta i tip hidroizolacionog materijala.</p> <p>Folija (fleksibilna 2 mm debljine)</p> <p>Bitumenski premaz</p> <p>Bitumenska traka, KMB-traka odnosno KMB-premaz</p> <p>PVC-folija</p> <p>FPO odnosno TPO-folija na bazi PP (Polipropilena)</p> <p>Alternativne hidroizolacije</p>	<p>HL83.0, HL8300.0</p> <p>HL83, HL8300</p> <p>HL83.H, HL8300H (sa bitumenskom prirubnicom),</p> <p>Slivnici HL80H, HL3100TH, HL5100TH</p> <p>Nastavni element HL85NH, HL8500H</p> <p>HL83.P, HL8300.P</p> <p>HL83.PP, HL8300.PP (sa PP-prirubnicom)</p> <p>HL83.M, HL8300.M, brtveća garnitura sa inox prirubnicom i folijom (laminirana vlaknima)</p> <p>Slivnik HL80C (sa polimerno-betonskom-prirubnicom), Nastavni element HL85NC</p>
Horizontalni ili vertikalni priključak slivnika	<p>Horizontalno</p> <p>Vertikalno</p>	<p>HL80 Serija, HL90, HL90.2, HL5100T-Serija</p> <p>HL80-Serija, HL310N.2, HL3100T-Serija</p>
Priključak kanalizacije	<p>Kišna kanalizacija</p> <p>Miješana kanalizacija</p>	<p>Svi modeli primjenjivi</p> <p>Slivnici sa suhom blokadom mirisa</p> <p>HL80-Serija, HL90.2, HL310N.2, HL3100T-Serija, HL5100T-Serija</p>

Dodatna informacija

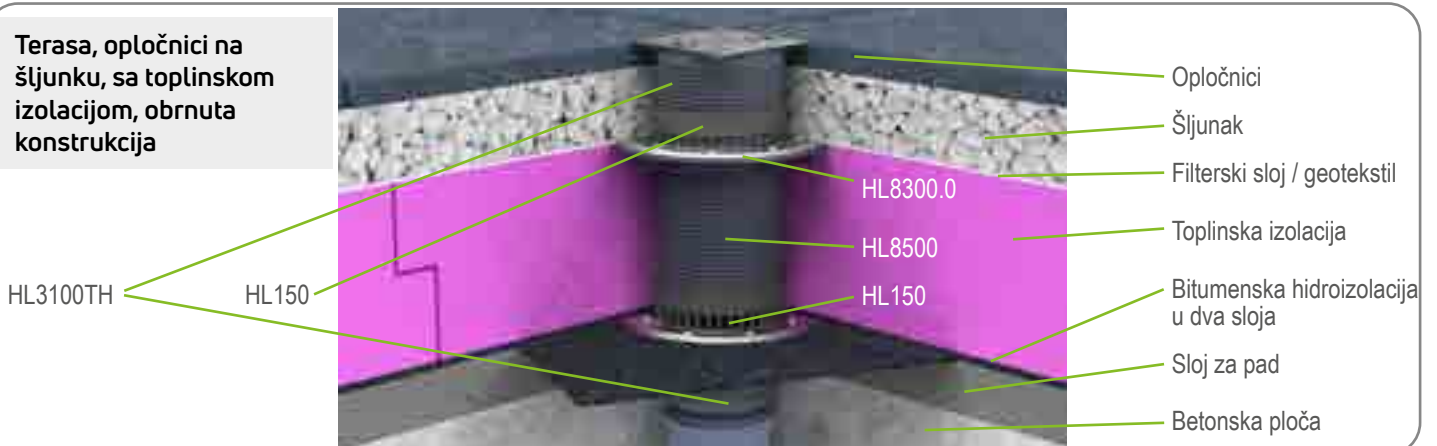
Shodno DIN-u 1986-100 kod svih krovnih konstrukcija preporučuje se ispitati potrebu za ugradnjom sigurnosnih preljeva, a pritom treba uzeti u obzir očekivani intenzitet kiše, strukturu krova, geometriju krova, hidroizolaciju, statiku i karakteristike odvodnje.

HL odvodi za balkone i terase – primjeri ugradnje

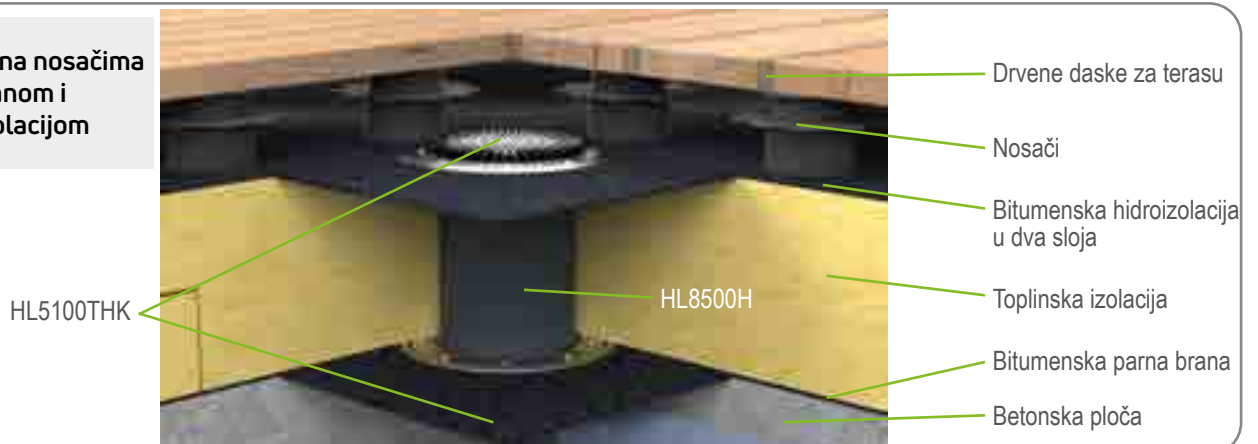
Terasa, opločnici na šljunku, bez toplinske izolacije



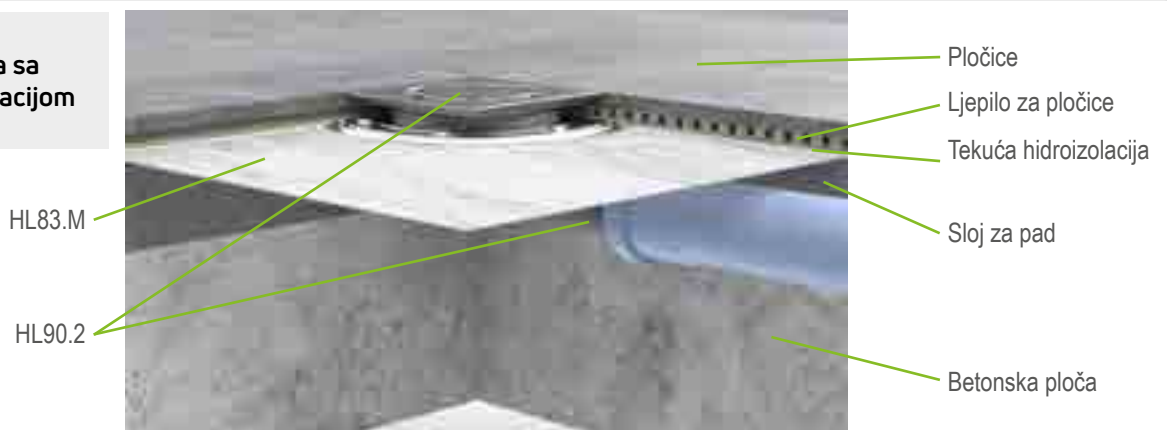
Terasa, opločnici na šljunku, sa toplinskom izolacijom, obrnuta konstrukcija



Terasa, daske na nosačima sa parnom branom i toplinskom izolacijom



Popločena tersasa sa tekućom hidroizolacijom



HL Slivnici za balkone i terase - Montaža

Terasa, obloga betonskih ploča na šljunkku, toplinska izolacija, obrnuta konstrukcija



1. Postaviti tijelo slivnika sa građevinskom zaštitom u prodor na krovu.



2. Zavariti bitumensku traku slivnika sa bitumenskom hidroizolacijom



3. Postaviti odvajajući sloj, postaviti prsten za odvodnjavanje (HL180) na tijelo slivnika i zatim postaviti toplinsku izolaciju



4. Podesiti nastavak sa priрубnicom (HL85N) na visinu toplinske izolacije, postaviti na drenažni prsten (HL180) i postaviti privremenu građevinsku zaštitu



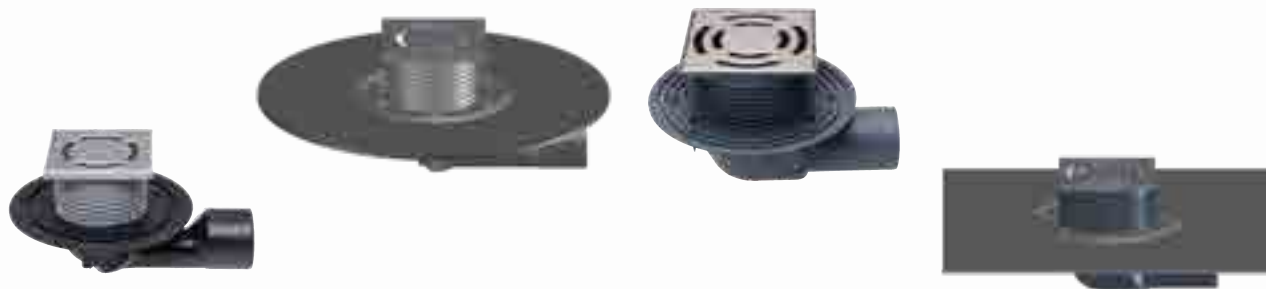
5. Stezaljkom (HL83.0) spojiti geotekstil sa nastavnim elementom (HL85N), postaviti drenažni prsten (HL180) i podesiti završni okvir sa privremenom građevinskom zaštitom na visinu kranje obloge.



6. Drenažni prsten i završni okvir omotati sa geotekstilom, nasuti šljunak, postaviti ploče i uljevnu rešetku.

HL slivnici za balkone i terase – Pregled

Slivnici



Proizvod	HL80	HL80H	HL5100T	HL5100TH
Oznaka	Standardni slivnik	Standardni slivnik sa bitumenskom prirubnicom	Horizontalni slivnik sa velikim protokom	Horizontalni slivnik sa velikim protokom i bitumenskom prirubnicom (kragnom)
Funkcija	Mogućnost ugradnje horizontalno i vertikalno	Mogućnost ugradnje horizontalno i vertikalno, posebno za bitumenske hidroizolacije	Za vanjske površine do 51 m ²	Za otvorene površine do 51 m ² , posebno za bitumenske hidroizolacije

Nastavni elementi



Proizvod	HL340N	HL3400	HL85N
Oznaka	Standardni nastavni element	Nastavni element	Nastavni element sa prirubnicom
Funkcija	Za produžetak završnog elementa	Za produženje završnog elementa, za slivnike serije HL3100 i HL5100	Podešavanje visine slivnika na nivo hidroizolacije

Brtvene garniture



Proizvod	HL83	HL8300	HL83.0	HL8300.0	HL83.M	HL8300.M
Oznaka	Brtvena garnitura sa EPDM-folijom	Brtvena garnitura sa EPDM-folijom	Brtvena garnitura bez folije	Brtvena garnitura bez folije	Brtvena garnitura - inox prirubnica i folija (laminirana vlaknima)	Brtvena garnitura - inox prirubnica i folija (laminirana vlaknima)
Funkcija	Za bitumenske premaze	Za bitumenske premaze, za slivnike serije HL3100 i HL5100	Za stezno spajanje hidroizolacije	Za stezno spajanje hidroizolacije, za slivnike serije HL3100 i HL5100	Za alternativne hidroizolacije (premaze), za slivnike serije HL80, HL90, HL310N.2 i HL92	Za alternativne hidroizolacije (premaze), za slivnike serije HL3100 i HL5100

Pribor



Proizvod	HL180	HL150	HL080.8E	HL157	HL82
Oznaka	Drenažni prsten	Procjedni (drenažni) prsten	Hvatač lišća	Hvatač lišća	Grijača garnitura
Funkcija	Za kišnu odvodnju na hidroizolaciji, na primjer kod obrnutih konstrukcija, za slivnike serije HL80, HL90 i HL310N.2	Za kišnu odvodnju na hidroizolaciji, npr. kod obrnutih konstrukcija, za slivnike serije HL5100T i HL3100T	Za neprohodne površine, na primjer za zelene ili šljunčane površine, za slivnike serije HL80, HL90 i HL310N.2	Za neprohodne površine, npr. zatravljene ili šljunčane površine, za slivnike serije HL3100T i HL5100T	Za grijanje slivnika, sprječava smrzavanje, za slivnike serije HL80, HL90 i HL310N.2

HL slivnici za balkone i terase – Pregled


HL90.2

Horizontalni slivnik

Izuzetno niska visina ugradnje, za niske podne konstrukcije


HL310N.2

Vertikalni slivnik

Za prolaz kroz ploču, sa velikim protokom


HL3100T

Vertikalni slivnik sa velikim protokom

 Za vanjske površine do 55 m²

HL3100TH

Vertikalni slivnik sa velikim protokom i bitumenskom prirubnicom (kragnom)

 Za vanjske površine do 55 m², posebno za bitumenske hidroizolacije

HL8500H

Nastavni element sa prirubnicom

Podešavanje visine slivnika na nivo hidroizolacije, za slivnike serije HL3100 i HL5100


HL85NH

Nastavni element sa bitumenskom prirubnicom

Podešavanje visine slivnika na nivo bitumenske hidroizolacije


HL8500H

Nastavni element sa bitumenskom prirubnicom (kragnom)

Podešavanje visine slivnika na nivo bitumenske hidroizolacije, za slivnike serije HL3100 i HL5100

Karakteristike pogledajte u poglavlju „Hidroizolacione garniture/Nastavni elementi“


HL83.H

Brtvna garnitura sa bitumenskom manžetom

Za bitumenske trake, KMB-trake odnosno- smjese


HL8300.H

Brtvna garnitura sa bitumenskom kragnom

Za bitumenske trake, KMB-trake odnosno- smjese, za slivnike serije HL3100 i HL5100


HL83.P

Brtvna garnitura sa PVC-kragnom

Za PVC-hidroizolacije, za slivnike serije HL80, HL90, HL310N.2 i HL92


HL8300.P

Brtvna garnitura sa PVC-kragnom

Za PVC-trake, za slivnike serije HL3100 i HL5100


HL83.PP

Brtvna garnitura sa PP-kragnom

Za FPO odnosno, TPO-trake na bazi PP (Polipropilen), za slivnike serije HL80, HL90, HL310N.2 i HL92


HL8300.PP

Brtvna garnitura sa PP-kragnom

Za FPO odnosno TPO-trake na bazi PP (Polipropilena), za slivnike serije HL3100 i HL5100

Karakteristike pogledajte u poglavlju „Hidroizolacione garniture/Nastavni elementi“


HL181

Plitki hvatač lišća

Mjesto ugradnje npr. ispod ploča koje su postavljene na šljunku, za slivnike serije HL80, HL90 i HL310N.2


HL151

Plitki hvatač lišća

Mjesto ugradnje npr. ispod ploča koje su postavljene na šljunku, za slivnike serije HL3100 i HL5100


HL152

Horizontalna termoizolacija

Toplinska izolacija za kućište slivnika HL3100T


HL153

Vertikalna termoizolacija

Toplinska izolacija za kućište slivnika HL3100T


HL155

Termoizolacija za horizontalni slivnik sa grijačem

Za nadogradnju na termoizoliranu i grijanu 18W/230V izvedbu slivnika HL5100T


HL156

Termoizolacija za vertikalni slivnik sa grijačem

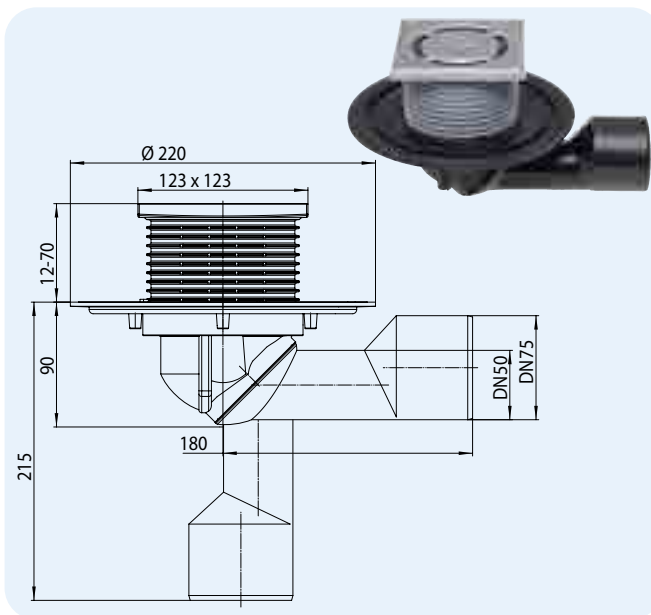
termoizolacijska nadogradnja sa grijačem 18W/230V za izvedbu slivnika HL3100T

HL Balkonski i terasni slivnici - Proizvodi - Podaci

HL80 Slivnik za balkone i terase sa zglobnim priključkom

Podaci

Materijal	PP (Polipropilen), PE
Izlaz	DN50/75, moguća regulacija horizontalno i vertikalno, Materijal PE, za spajanje čeonim varanjem ili kliznom spojkom
Završni element	123 x 123 mm, podesiv po visini
Uljev	INOX - rešetka 115 x 115 mm
Zatvarač zadaha	Sifonska klapna otporna na smrzavanje
Standard	EN 1253
Klasa nosivosti	K3 – max. 300 kg
Dodatna informacija	za vanjske površine do 25 m ² na bazi kišnog intenziteta od 400 l/(s x ha), mjere za otvor u konstrukciji: 185 x 340 mm, okrugla mjera: Ø 185 mm
Dodatno sadržano u isporuci	Privremene građevinske zaštite



HL37N



HL80K

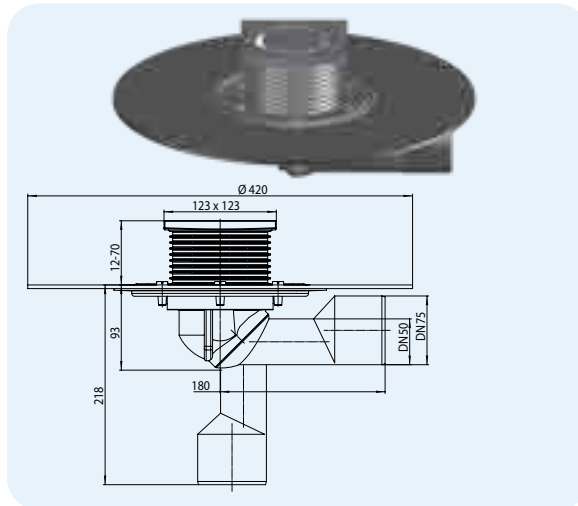


HL-br.	Dimenzija	Težina	EAN	Kom./Pak.
80	DN50/75	650 g	+700806	1

HL80H Slivnik za balkone i terase sa bitumenskom prirubnicom

Podaci

Materijal	PP (Polipropilen), PE, sa tvornički navarenom bitumenskom manžetom
Izlaz	DN50/75, moguća regulacija horizontalno i vertikalno, Materijal PE, za spajanje čeonim varanjem ili kliznom spojkom
Završni element	123 x 123 mm, podesiv po visini
Zatvarač zadaha	Sifonska klapna otporna na smrzavanje
Uljev	INOX - rešetka 115 x 115 mm
Standard	EN 1253
Klasa nosivosti	K3 – max. 300 kg
Preporučeno za	Bitumenske hidroizolacije
Dodatna informacija	za vanjske površine do 25 m ² na bazi kišnog intenziteta od 400 l/(s x ha), mjere za otvor u konstrukciji: 185 x 340 mm, okrugla mjera: Ø 185 mm
Dodatno sadržano u isporuci	Privremene građevinske zaštite



HL80HK



HL-br.	Dimenzija	Težina	EAN	Kom./Pak.
80H	DN50/75	1300 g	+701803	1

Tablica protoka HL80, HL80H

Ispitano prema EN 1253-2:2015 prema točki 5.5.2.1 Slika 10a) + 10b) i točki 5.5.1.2 Slika 9

Kapacitet odvodnje ispitano prema EN 1253-2:2015 prema toč. 5.5.2.1 sa priključenom vertikalom od 3 m

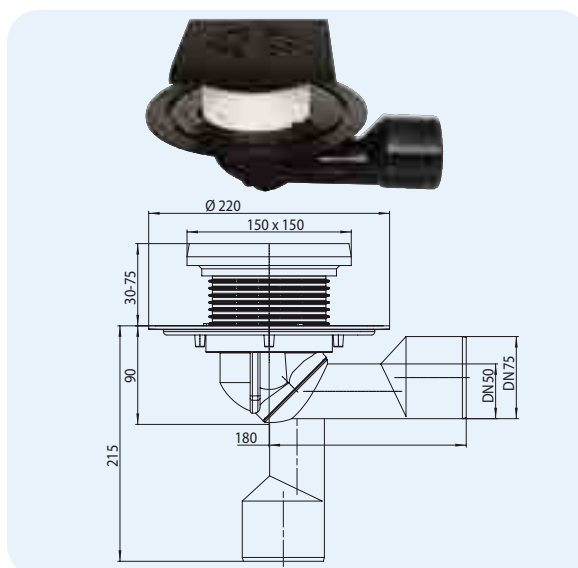
Nazivna veličina	EN 1253	5 mm	15 mm	25 mm	35 mm	45 mm	55 mm	65 mm	75 mm
DN 50	min. 0,9 (35 mm)	0,30	0,90	0,95	1,05	1,10	1,20	1,25	1,30
DN 75	min. 1,7 (35 mm)	0,35	1,00	1,10	1,30	1,35	1,40	1,45	1,50

Kapacitet odvodnje ispitano prema EN 1253-2:2015 prema toč. 5.5.1.2 sa slobodnim izljevom

Nazivna veličina	EN 1253	5 mm	15 mm	20 mm	35 mm	45 mm	55 mm	65 mm	75 mm
DN 50	min. 0,8 (20 mm)	0,30	0,90	1,00	1,20	1,25	1,30	1,35	1,40
DN 75	min. 0,8 (20 mm)	0,30	0,90	0,95	1,10	1,20	1,30	1,35	1,40

HL81G Slivnik za balkone i terase sa podesivim priključkom, Okvir i rešetka od lijevanog željeza
Podaci

Materijal	PP (Polipropilen), PE, lijevano željezo/PP
Izlaz	DN50/75, Moguća regulacija horizontalno i vertikalno, Materijal PE, za spajanje čeonim varanjem ili kliznom spojkom
Okvir	Lijeivano željezo 150 x 150 mm
Završni element	Plastika, podesiv po visini
Uljev	Lijeivano željezo 137 x 137 mm
Zatvarač zadaha	Sifonska klapna otporna na smrzavanje
Standard	EN 1253
Klasa nosivosti	A – max. 1,5 t
Preporučeno za	terete do 1,5 t
Dodatna informacija	za vanjske površine do 25 m ² na bazi kišnog intenziteta od 400 l/(s x ha), mjere za otvor u konstrukciji: 185 x 340 mm, okrugla mjera: Ø 185 mm
Dodatno sadržano u isporuci	Građevinska zaštita


HL39G


HL037G.1E



HL037G.2E



HL01067D



HL080.4E

HL80K


HL0300.0EN



HL-br.	Dimenzija	Težina	EAN	Kom./Pak.
81G	50/75	2620 g	+000876	1
81GH	50/75	3114 g	+600337	1

Tablica protoka HL81G, HL81GH

Ispitano prema EN 1253-2:2015 prema točki 5.5.2.1 Slika 10a) + 10b) i točki 5.5.1.2 Slika 9

Kapacitet odvodnje ispitano prema EN 1253-2:2015 prema toč. 5.5.2.1 sa priključenom vertikalom od 3 m

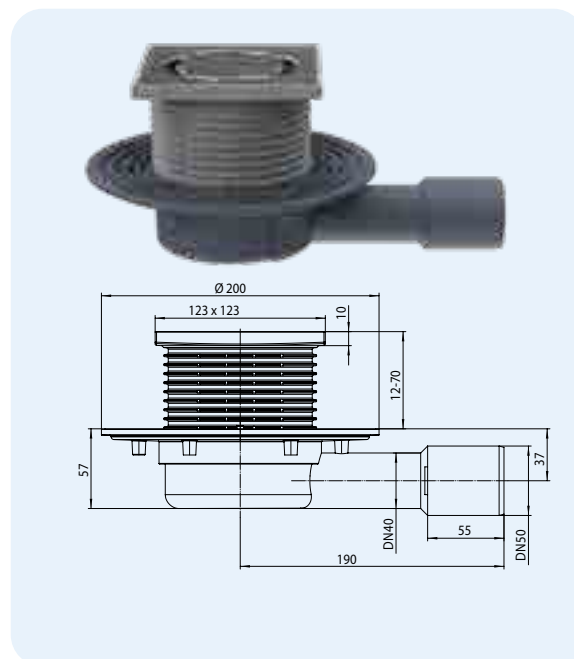
Nazivna veličina	EN 1253	5 mm	15 mm	25 mm	35 mm	45 mm	55 mm	65 mm	75 mm
DN 50	min. 0,9 (35 mm)	0,30	0,95	1,00	1,10	1,25	1,30	1,35	1,40
DN 75	min. 1,7 (35 mm)	0,30	0,95	1,30	1,35	1,40	1,45	1,55	1,60

Kapacitet odvodnje ispitano prema EN 1253-2:2015 prema toč. 5.5.1.2 sa slobodnim izljevom

Nazivna veličina	EN 1253	5 mm	15 mm	20 mm	35 mm	45 mm	55 mm	65 mm	75 mm
DN 50	min. 0,8 (20 mm)	0,35	1,05	1,25	1,35	1,40	1,45	1,50	1,55
DN 75	min. 0,8 (20 mm)	0,35	1,05	1,15	1,25	1,30	1,35	1,40	1,45

HL90 Slivnik za balkone i terase, izuzetno nizak, ugradbena visina od samo 57 mm
Podaci

Materijal	PP
Izlaz	DN40/50 horizontalno, za spajanje kliznom spojkom
Završni element	123 x 123 mm, podesiv po visini
Uljev	INOX - rešetka 115 x 115 mm
Standard	EN 1253
Klasa nosivosti	K3 – max. 300 kg
Dodatna informacija	Ugradbena visina 57 mm; za vanjske površine do 18 m ² na bazi kišnog intenziteta od 400 l/(s x ha), otporan na smrzavanje, mjere za otvor u konstrukciji: min. 185 x 340 mm
Dodatno sadržano u isporuci	Privremene građevinske zaštite, pjeskolov



HL090.0E

HL37N


HL037Pr.1E



HL037N.0E



HL037N.2E



HL01067D

HL90K


HL0300.0EN


Tablica protoka HL90

Ispitano prema EN 1253-2:2015 prema točki 5.5.2.1 Slika 10a) + 10b) i točki 5.5.1.2 Slika 9

Kapacitet odvodnje ispitano prema EN 1253-2:2015 prema toč. 5.5.2.1 sa priključenom vertikalom od 3 m

Nazivna veličina	EN 1253	5 mm	15 mm	25 mm	35 mm	45 mm	55 mm	65 mm	75 mm
DN 40	-	-	-	-	-	-	-	-	-
DN 50	min. 0,9 (35 mm)	0,30	0,80	0,85	0,90	0,95	1,00	1,05	1,10

Kapacitet odvodnje ispitano prema EN 1253-2:2015 prema toč. 5.5.1.2 sa slobodnim izljevom

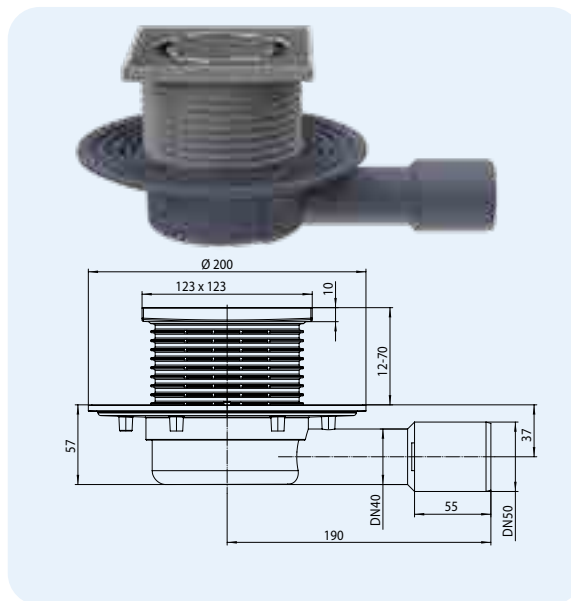
Nazivna veličina	EN 1253	5 mm	15 mm	20 mm	35 mm	45 mm	55 mm	65 mm	75 mm
DN 40	min. 0,6 (20 mm)	0,30	0,65	0,75	0,80	0,85	0,90	0,95	1,00
DN 50	min. 0,8 (20 mm)	0,30	0,70	0,75	0,90	0,95	1,00	1,10	1,15

HL-br.	Dimenzija	Težina	EAN	Kom./Pak.
90	DN40/50	425 g	+006359	1

HL90.2 Slivnik za balkone i terase kao HL90, sa sifonskom klapnom otpornom na smrzavanje

Podaci

Materijal	PP
Izlaz	DN40/50 horizontalno, za spajanje kliznom spojkom
Završni element	123 x 123 mm, podesiv po visini
Uljev	INOX - rešetka 115 x 115 mm
Zatvarač zadaha	Sifonska klapna otporna na smrzavanje
Standard	EN 1253
Klasa nosivosti	K3 – max. 300 kg
Dodatna informacija	Ugradbena visina 57 mm; za vanjske površine do 18 m ² na bazi kišnog intenziteta od 400 l/(s x ha), otporan na smrzavanje, mjere za otvor u konstrukciji: min. 185 x 340 mm
Dodatno sadržano u isporuci	Privremene građevinske zaštite


Tablica protoka HL90.2

Ispitano prema EN 1253-2:2015 prema točki 5.5.2.1 Slika 10a) + 10b) i točki 5.5.1.2 Slika 9

Kapacitet odvodnje ispitano prema EN 1253-2:2015 prema toč. 5.5.2.1 sa priključenom vertikalom od 3 m

Nazivna veličina	EN 1253	5 mm	15 mm	25 mm	35 mm	45 mm	55 mm	65 mm	75 mm
DN 40	-	-	-	-	-	-	-	-	-
DN 50	min. 0,9 (35 mm)	0,35	0,75	0,8	0,85	0,9	0,95	1,00	1,05

Kapacitet odvodnje ispitano prema EN 1253-2:2015 prema toč. 5.5.1.2 sa slobodnim izljevom

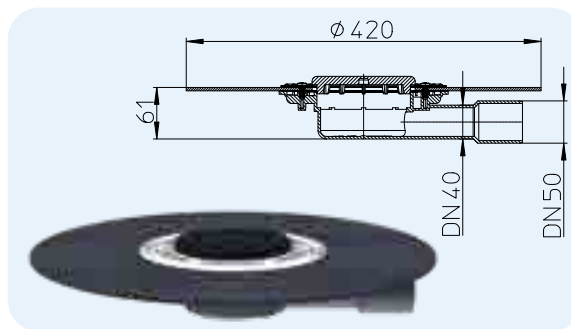
Nazivna veličina	EN 1253	5 mm	15 mm	20 mm	35 mm	45 mm	55 mm	65 mm	75 mm
DN 40	min. 0,6 (20 mm)	0,35	0,70	0,75	0,80	0,85	0,90	0,95	1,00
DN 50	min. 0,8 (20 mm)	0,40	0,75	0,80	0,90	0,95	1,00	1,05	1,10

HL-br. 90.2	Dimenzija DN40/50	Težina 425 g	EAN +016853	Kom./Pak. 1
-------------	-------------------	--------------	-------------	-------------

HL90KH Kućište podnog slivnika sa bitumenskom prirubnicom, ugradbena visina 61 mm

Podaci

Materijal	PP, tvornički navarenom bitumenskom kragom
Izlaz	DN40/50 horizontalno, za spajanje kliznom spojkom
Uljev	Plićki hvatač lišća HL181
Standard	EN 1253
Dodatna informacija	Ugradbena visina 61 mm; za otvorene površine do 17 m ² na osnovu kišnog intenziteta od 400 l/(s x ha), otporan na smrzavanje, mjere za otvor u konstrukciji: min. 185 x 340 mm



HL-br. 90KH	Dimenzija DN40/50	Težina 1100 g	EAN +036998	Kom./Pak. 1
-------------	-------------------	---------------	-------------	-------------

Tablica protoka HL90KH

Ispitano prema EN 1253-2:2015 prema točki 5.5.2.1 Slika 10a) + 10b) i točki 5.5.1.2 Slika 9

Kapacitet odvodnje ispitano prema EN 1253-2:2015 prema toč. 5.5.2.1 sa priključenom vertikalom od 3 m

Nazivna veličina	EN 1253	5 mm	15 mm	25 mm	35 mm	45 mm	55 mm	65 mm	75 mm
DN 40	-	-	-	-	-	-	-	-	-
DN 50	min. 0,9 (35 mm)	0,35	0,85	0,9	0,95	1	1,1	1,15	1,2

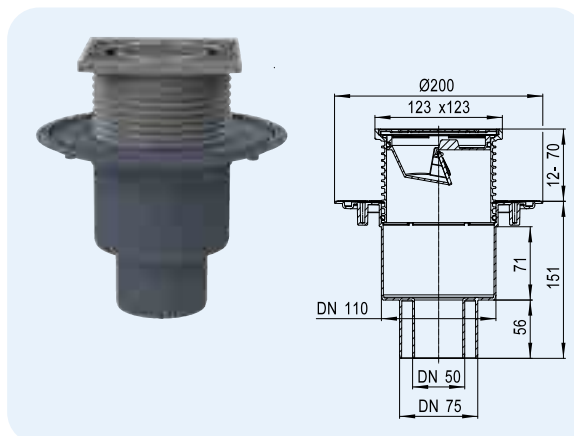
Kapacitet odvodnje ispitano prema EN 1253-2:2015 prema toč. 5.5.1.2 sa slobodnim izljevom

Nazivna veličina	EN 1253	5 mm	15 mm	20 mm	35 mm	45 mm	55 mm	65 mm	75 mm
DN 40	min. 0,6 (20 mm)	0,50	0,65	0,70	0,80	0,85	0,90	0,95	1,00
DN 50	min. 0,8 (20 mm)	0,30	0,65	0,70	0,80	0,85	0,90	0,95	1,00

HL310N.2 Slivnik za balkone i terase sa sifonskom klapnom otpornom na smrzavanje, DN50/75/110

Podaci

Materijal	PP
Izlaz	DN50/75/110 vertikalno, za spajanje kliznom spojkom
Završni element	123 x 123 mm, podesiv po visini
Uljev	INOX - rešetka 115 x 115 mm
Zatvarač zadaha	Sifonska klapna otporna na smrzavanje
Standard	EN 1253
Klasa nosivosti	K3 – max. 300 kg
Dodatna informacija	za vanjske površine do 21 m ² na bazi kišnog intenziteta od 400 l/(s x ha), otporan na temperaturu do 85 °C
Dodatno sadržano u isporuci	Privremene građevinske zaštite



HL-br. 310N.2	Dimenzija DN50/75/110	Težina 565 g	EAN +021963	Kom./Pak. 1
------------------	--------------------------	-----------------	----------------	----------------

Tablica protoka HL310N.2

 Ispitano prema EN 1253-2:2015 prema točki 5.5.2.1 Slika 10a) + 10b) i točki 5.5.1.2 Slika 9
 Kapacitet odvodnje ispitano prema EN 1253-2:2015 prema toč. 5.5.2.1 sa priključenom vertikalom od 3 m

Nazivna veličina	EN 1253	5 mm	15 mm	25 mm	35 mm	45 mm	55 mm	65 mm	75 mm
DN 50	min. 0,9 (35 mm)	0,30	0,85	1,15	1,20	1,20	1,25	-	-
DN 75	min. 1,7 (35 mm)	0,30	0,80	0,90	0,95	1,00	1,05	1,1	-
DN 110	min. 4,5 (35 mm)	0,35	0,8	0,85	0,90	0,95	1,00	1,05	-

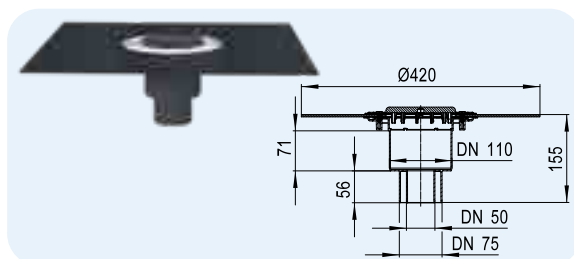
Kapacitet odvodnje ispitano prema EN 1253-2:2015 prema toč. 5.5.1.2 sa slobodnim izljevom

Nazivna veličina	EN 1253	5 mm	15 mm	20 mm	35 mm	45 mm	55 mm	65 mm	75 mm
DN 50	min. 0,8 (20 mm)	0,25	0,80	0,85	0,90	0,95	1,00	1,05	-
DN 75	min. 0,8 (20 mm)	0,25	0,80	0,85	0,90	0,95	1,00	1,05	-
DN 110	min. 1,4 (20 mm)	0,25	0,80	0,85	0,90	0,95	1,00	1,05	-

HL310KH Kućište podnog slivnika sa bitumenskom prirubnicom

Podaci

Materijal	PP, tvornički navarenom bitumenskom kragnom
Izlaz	DN50/75/110 vertikalno, za spajanje kliznom spojkom
Uljev	Plićki hvatač lišća HL181
Standard	EN 1253
Dodatna informacija	za otvorene površine do 32 m ² na osnovu kišnog intenziteta od 400 l/(s x ha), otporan na smrzavanje, mjere za otvor u konstrukciji: min. 185 x 185 mm okrugla mjera: Ø 185 mm



HL-br. 310KH	Dimenzija DN50/75/110	Težina 1050 g	EAN +037018	Kom./Pak. 1
-----------------	--------------------------	------------------	----------------	----------------

Tablica protoka HL310KH

 Ispitano prema EN 1253-2:2015 prema točki 5.5.2.1 Slika 10a) + 10b) i točki 5.5.1.2 Slika 9
 Kapacitet odvodnje ispitano prema EN 1253-2:2015 prema toč. 5.5.2.1 sa priključenom vertikalom od 3 m

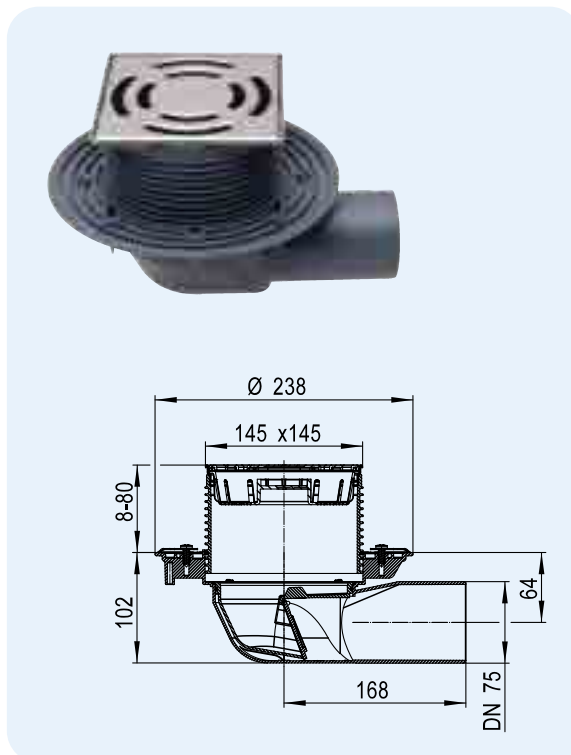
Nazivna veličina	EN 1253	5 mm	15 mm	25 mm	35 mm	45 mm	55 mm	65 mm	75 mm
DN 50	min. 0,9 (35 mm)	0,35	1,50	3,15	5,40	-	-	-	-
DN 75	min. 1,7 (35 mm)	0,30	1,30	1,50	1,55	1,60	1,65	1,70	1,80
DN 110	min. 4,5 (35 mm)	0,30	1,25	1,35	1,40	1,50	1,55	1,60	1,65

Kapacitet odvodnje ispitano prema EN 1253-2:2015 prema toč. 5.5.1.2 sa slobodnim izljevom

Nazivna veličina	EN 1253	5 mm	15 mm	20 mm	35 mm	45 mm	55 mm	65 mm	75 mm
DN 50	min. 0,8 (20 mm)	0,50	1,60	1,70	1,80	1,85	1,90	1,95	-
DN 75	min. 0,8 (20 mm)	0,40	1,25	1,30	1,40	1,45	1,50	1,55	1,60
DN 110	min. 1,4 (20 mm)	0,35	1,20	1,30	1,40	1,45	1,50	1,55	1,60

HL5100T Balkonski i terasni slivnik, horizontalni sa suhim sifonom i velikim protokom
Podaci

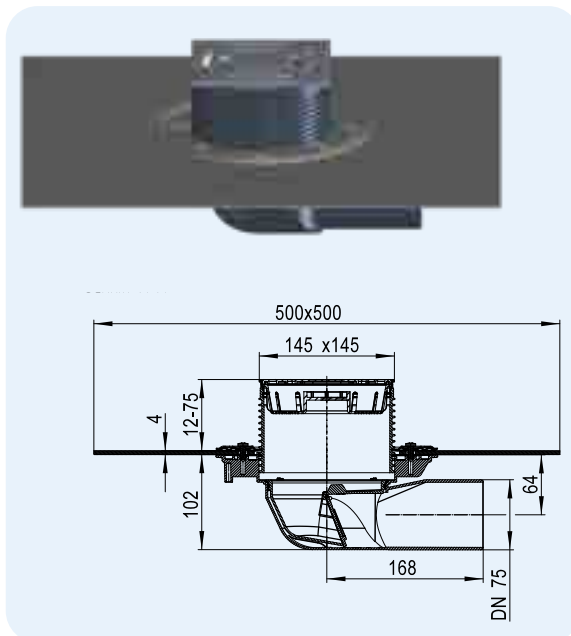
Materijal	PP (Polipropilen)
Izlaz	DN75, horizontalno, za spajanje kliznom spojkom
Završni element	145 x 145 mm „Klik-Klak-Sistem“, podesiv po visini
Uljev	INOX - rešetka 138 x 138 mm
Zatvarač zadaha	Sifonska klapna otporna na smrzavanje
Standard	EN 1253
Klasa nosivosti	K 3 - max. 300 kg
Dodatna informacija	sa vanjske površine do 51 m ² na bazi kišnog intenziteta od 400 l/(s x ha), mjere za otvor u konstrukciji: 220 x 340 mm
Dodatno sadržano u isporuci	Privremena građevinska zaštita



HL-br. 5100T	Dimenzija DN75	Težina 904 g	EAN +034703	Kom./Pak. 1
-----------------	-------------------	-----------------	----------------	----------------

HL5100TH Balkonski i terasni slivnik kao HL5100T, sa bitumenskom prirubnicom (kragom)
Podaci

Materijal	PP (Polipropilen), tvornički navarenom bitumenskom prirubnicom (kragom)
Izlaz	DN75, horizontalno, za spajanje kliznom spojkom
Završni element	145 x 145 mm „Klik-Klak-Sistem“, podesiv po visini
Uljev	INOX - rešetka 138 x 138 mm
Zatvarač zadaha	Sifonska klapna otporna na smrzavanje
Standard	EN 1253
Klasa nosivosti	K 3 - max. 300 kg
Dodatna informacija	sa vanjske površine do 51 m ² na bazi kišnog intenziteta od 400 l/(s x ha), za bitumenske hidroizolacije, mjere za otvor u konstrukciji: 220 x 340 mm
Dodatno sadržano u isporuci	Privremena građevinska zaštita



HL-br. 5100TH	Dimenzija DN75	Težina 2266 g	EAN +034710	Kom./Pak. 1
------------------	-------------------	------------------	----------------	----------------

Tablica protoka HL5100T, HL5100TH

Ispitano prema EN 1253-2:2015 prema točki 5.5.2.1 (Slika 10a) + 10b) i točki 5.5.1.2 (Slika 9)

Kapacitet odvodnje ispitivan prema EN 1253-2:2015 prema toč. 5.5.2.1 sa priključenom vertikalom od 3 m

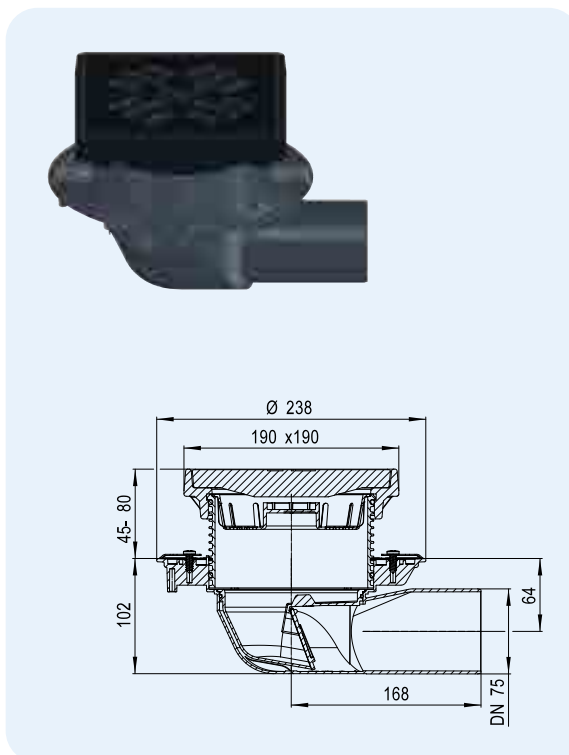
Nazivna veličina	EN 1253	5 mm	15 mm	25 mm	35 mm	45 mm	55 mm	65 mm	75 mm
DN 75	min. 1,7 (35 mm)	0,45	1,50	2,85	2,90	2,95	3,40	4,40	4,45

Kapacitet odvodnje ispitivan prema EN 1253-2:2015 prema toč. 5.5.1.2 sa slobodnim izljevom

Nazivna veličina	EN 1253	5 mm	15 mm	20 mm	35 mm	45 mm	55 mm	65 mm	75 mm
DN 75	min. 0,8 (20 mm)	0,50	1,80	2,05	2,25	2,30	2,50	2,60	2,65

HL5100TG Horizontalni slivnik sa klapnom otpornom na smrzavanje, lijevano željezni okvir i rešetka
Podaci

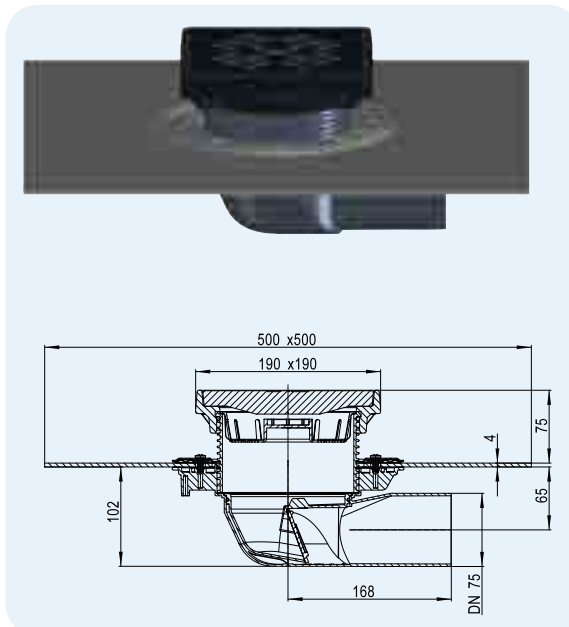
Materijal	PP/Lijevano željezo
Izlaz	DN75, horizontalni, klizna spojka
Završni element	Lijevano željezni okvir 190 x 190 mm, podesiv po visini 45-80 mm
Uljev	Lijevano željezna rešetka 175 x 175 mm
Zatvarač zadaha	Sifonska klapna otporna na smrzavanje
Standard	EN 1253
Klasa nosivosti	B – 12,5 t
Dodatna informacija	posebno prikladno za garaže, spremišta, prostorije za smeće i podne površine od lijevanog asfalta, za vanjske površine do 62 m ² s količinom padalina od 400 l / (s x ha), Dimenzije otvora u konstrukciji: min. 220 x 340 mm
Dodatno sadržano u isporuci	Privremena građevinska zaštita



HL-br. 5100TG	Dimenzija DN75	Težina 12355 g	EAN +048809	Kom./Pak. 1
------------------	-------------------	-------------------	----------------	----------------

HL5100THG Horizontalni slivnik sa bitumenskom prirubnicom, klapnom otpornom na smrzavanje, lijevano željezni okvir i rešetka
Podaci

Materijal	PP/Lijevano željezo, tvornički navarena bitumenska prirubnica
Izlaz	DN75, horizontalni, klizna spojka
Završni element	Lijevano željezni okvir 190 x 190 mm, podesiv po visini 45-80 mm
Uljev	Lijevano željezna rešetka 175 x 175 mm
Zatvarač zadaha	Sifonska klapna otporna na smrzavanje
Standard	EN 1253
Klasa nosivosti	B – 12,5 t
Dodatna informacija	posebno prikladno za garaže, spremišta, prostorije za smeće i podne površine od lijevanog asfalta, za vanjske površine do 62 m ² s količinom padalina od 400 l / (s x ha), Dimenzije otvora u konstrukciji: min. 220 x 340 mm
Dodatno sadržano u isporuci	Privremena građevinska zaštita



HL-br. 5100THG	Dimenzija DN75	Težina 13715 g	EAN +048816	Kom./Pak. 1
-------------------	-------------------	-------------------	----------------	----------------

Tablica protoka HL5100TG, HL5100THG

Ispitano prema EN 1253-2:2015 prema točki 5.5.2.1 (Slika 10a) + 10b) i točki 5.5.1.2 Slika 9

Kapacitet odvodnje ispitivan prema EN 1253-2:2015 prema toč. 5.5.2.1 sa priključenom vertikalom od 3 m

Nazivna veličina	EN 1253	5 mm	15 mm	25 mm	35 mm	45 mm	55 mm	65 mm	75 mm
DN 75	min. 1,7 (35 mm)	0,55	1,90	3,00	3,30	3,70	3,80	3,90	4,00

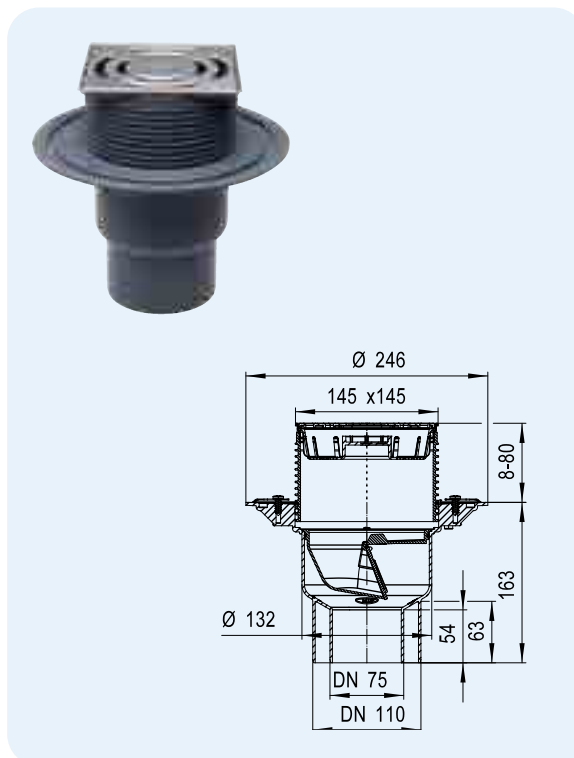
Kapacitet odvodnje ispitivan prema EN 1253-2:2015 prema toč. 5.5.1.2 sa slobodnim izljevom

Nazivna veličina	EN 1253	5 mm	15 mm	20 mm	35 mm	45 mm	55 mm	65 mm	75 mm
DN 75	min. 0,8 (20 mm)	0,75	1,85	2,50	2,85	2,95	3,10	3,20	3,25

HL3100T Slivnik velikog protoka za balkone i terase vertikalni, sa sifonskom klapnom otpornom na smrzavanje

Podaci

Materijal	PP (Polipropilen)
Izlaz	DN75/110, vertikalno, za spajanje kliznom spojkom
Završni element	145 x 145 mm „Klik-Klak-Sistem“, podesiv po visini
Uljev	INOX - rešetka 138 x 138 mm
Zatvarač zadaha	Sifonska klapna otporna na smrzavanje
Standard	EN 1253
Klasa nosivosti	K 3 - max. 300 kg
Dodatna informacija	za vanjske prostore do 45 m ² (DN110) ili do 55 m ² (DN75) pri količini padalina od 400 l / (s x ha), Dimenzije otvora u konstrukciji: min. 220 x 220 mm, okrugla mjera: Ø 220 mm
Dodatno sadržano u isporuci	Privremena građevinska zaštita

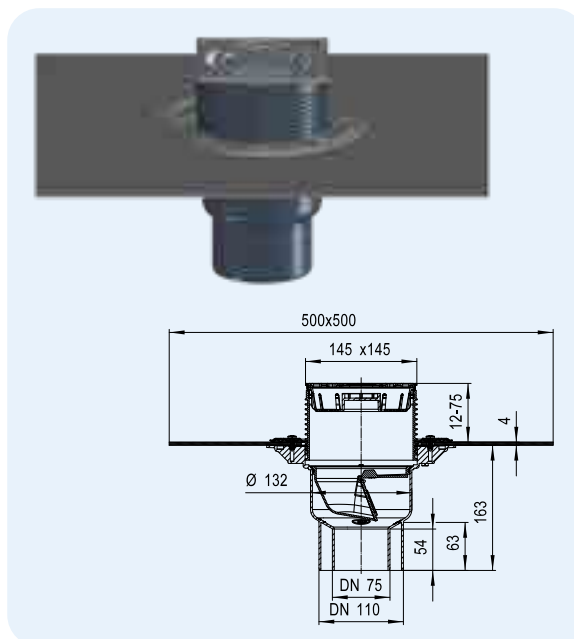


HL-br. 3100T	Dimenzija DN75/110	Težina 954 g	EAN +034659	Kom./Pak. 1
--------------	--------------------	--------------	-------------	-------------

HL3100TH Balkonski i terasni slivnik kao HL3100T, sa bitumenskom prirubnicom (manžetom)

Podaci

Materijal	PP (Polipropilen), tvornički navarenom bitumenskom prirubnicom
Izlaz	DN75/110, vertikalno, za spajanje kliznom spojkom
Završni element	145 x 145 mm „Klik-Klak-Sistem“, podesiv po visini
Uljev	INOX - rešetka 138 x 138 mm
Zatvarač zadaha	Sifonska klapna otporna na smrzavanje
Standard	EN 1253
Klasa nosivosti	K 3 - max. 300 kg
Dodatna informacija	za vanjske prostore do 45 m ² (DN110) ili do 55 m ² (DN75) pri količini padalina od 400 l / (s x ha), Dimenzije otvora u konstrukciji: min. 220 x 220 mm, okrugla mjera: Ø 220 mm
Dodatno sadržano u isporuci	Privremena građevinska zaštita



HL-br. 3100TH	Dimenzija DN75/110	Težina 2290 g	EAN +034666	Kom./Pak. 1
---------------	--------------------	---------------	-------------	-------------

Tablica protoka HL3100T, HL3100TH

Ispitano prema EN 1253-2:2015 prema točki 5.5.2.1 Slika 10a) + 10b) i točki 5.5.1.2 Slika 9
 Kapacitet odvodnje ispitano prema EN 1253-2:2015 prema toč. 5.5.2.1 sa priključenom vertikalom od 3 m

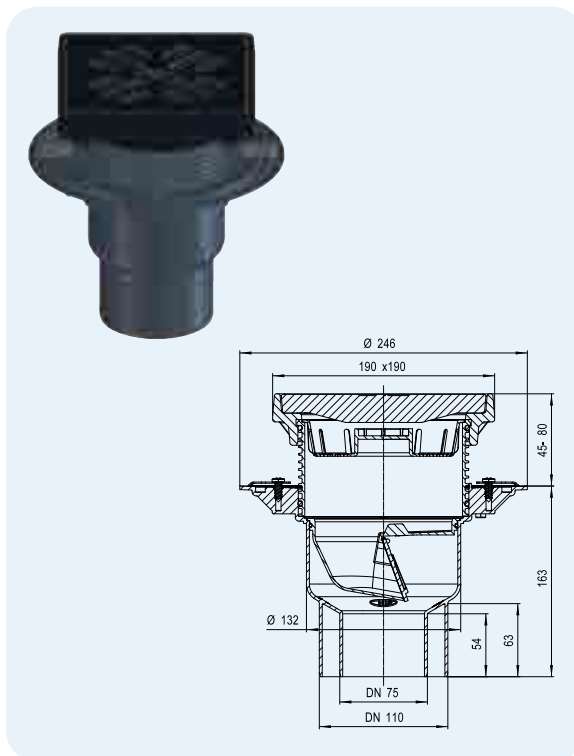
Nazivna veličina	EN 1253	5 mm	15 mm	25 mm	35 mm	45 mm	55 mm	65 mm	75 mm
DN 75	min. 1,7 (35 mm)	0,45	1,80	2,70	2,75	2,8	2,85	2,90	2,95
DN110	min. 4,5 (35 mm)	0,40	1,40	1,75	1,80	1,90	1,95	2,00	2,05

Kapacitet odvodnje ispitano prema EN 1253-2:2015 prema toč. 5.5.1.2 sa slobodnim izljevom

Nazivna veličina	EN 1253	5 mm	15 mm	20 mm	35 mm	45 mm	55 mm	65 mm	75 mm
DN 75	min. 0,8 (20 mm)	0,70	1,65	2,20	2,30	2,35	2,40	2,45	2,50
DN110	min. 1,4 (20 mm)	0,70	1,65	1,80	1,95	2,00	2,05	2,10	2,20

HL3100TG Vertikalni slivnik sa klapnom otpornom na smrzavanje, lijevano željezni okvir i rešetka
Podaci

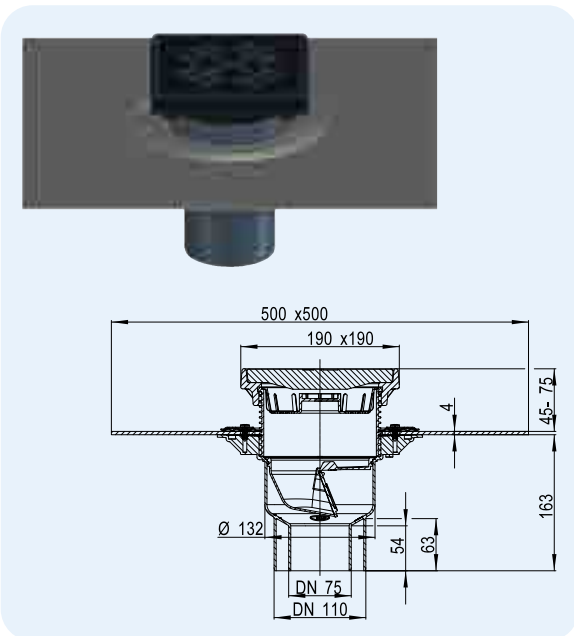
Materijal	PP/Lijevano željezo
Izlaz	DN75/110, vertikalni, klizna spojka
Završni element	Lijevano željezni okvir 190 x 190 mm, podesiv po visini 45-80 mm
Uljev	Lijevano željezna rešetka 175 x 175 mm
Zatvarač zadaha	Sifonska klapna otporna na smrzavanje
Standard	EN 1253
Klasa nosivosti	B – 12,5 t
Dodatna informacija	posebno prikladno za garaže, spremišta, prostorije za smeće i podne površine od lijevanog asfalta, za vanjske prostore do 48 m ² (DN110) ili do 61 m ² (DN75) pri količini padalina od 400 l/(s x ha), Dimenzije otvora u konstrukciji: min. 220 x 220 mm, okrugla mjera: Ø 220 mm
Dodatno sadržano u isporuci	Privremena građevinska zaštita



HL-br. 3100TG	Dimenzija DN75/110	Težina 12405 g	EAN +048755	Kom./Pak. 1
------------------	-----------------------	-------------------	----------------	----------------

HL3100THG Vertikalni slivnik sa bitumenskom prirubnicom, klapnom otpornom na smrzavanje, lijevano željezni okvir i rešetka
Podaci

Materijal	PP/Lijevano željezo, tvornički zavarena bitumenska prirubnica
Izlaz	DN75/110, vertikalni, klizna spojka
Završni element	Lijevano željezni okvir 190 x 190 mm, podesiv po visini 45-80 mm
Uljev	Lijevano željezna rešetka 175 x 175 mm
Zatvarač zadaha	Sifonska klapna otporna na smrzavanje
Standard	EN 1253
Klasa nosivosti	B – 12,5 t
Dodatna informacija	posebno prikladno za garaže, spremišta, prostorije za smeće i podne površine od lijevanog asfalta, za vanjske prostore do 48 m ² (DN110) ili do 61 m ² (DN75) pri količini padalina od 400 l/(s x ha), Dimenzije otvora u konstrukciji: min. 220 x 220 mm, okrugla mjera: Ø 220 mm
Dodatno sadržano u isporuci	Privremena građevinska zaštita



HL-br. 3100THG	Dimenzija DN75/110	Težina 13740 g	EAN +048762	Kom./Pak. 1
-------------------	-----------------------	-------------------	----------------	----------------

Tablica protoka HL3100TG, HL3100THG

Ispitano prema EN 1253-2:2015 prema točki 5.5.2.1 Slika 10a) + 10b) i točki 5.5.1.2 Slika 48

Kapacitet odvodnje ispitano prema EN 1253-2:2015 prema toč. 5.5.2.1 sa priključenom vertikalom od 3 m

Nazivna veličina	EN 1253	5 mm	15 mm	25 mm	35 mm	45 mm	55 mm	65 mm	75 mm
DN 75	min. 1,7 (35 mm)	0,45	1,35	2,90	3,00	3,10	3,15	3,20	3,30
DN110	min. 4,5 (35 mm)	0,55	1,90	2,10	2,20	2,30	2,35	2,40	2,50

Kapacitet odvodnje ispitano prema EN 1253-2:2015 prema toč. 5.5.1.2 sa slobodnim izljevom

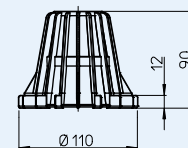
Nazivna veličina	EN 1253	5 mm	15 mm	20 mm	35 mm	45 mm	55 mm	65 mm	75 mm
DN 75	min. 0,8 (20 mm)	0,55	1,65	2,45	2,80	2,85	2,90	2,95	3,00
DN110	min. 1,4 (20 mm)	0,40	1,30	1,95	2,15	2,20	2,25	2,30	2,40

HL Slivnici za balkone i terase – Pribor - Podaci

HL080.8E Hvatač lišća

Podaci

Materijal	PP (Polipropilen)
Dodatna informacija	za neprohodne vanjske površine, za slivnike serije HL80, HL90 i HL310N.2

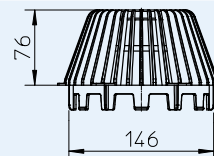


HL-br. 080.8E	Dimenzija Ø 110 mm	Težina 42 g	EAN +008087	Kom./Pak. 1
------------------	-----------------------	----------------	----------------	----------------

HL157 Hvatač lišća za odvode serije HL3100T i HL5100T

Podaci

Materijal	PP (Polipropilen)
Dodatna informacija	za neprohodne vanjske površine, za slivnike serije HL3100T i HL5100T

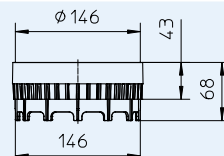


HL-br. 157	Dimenzija Ø 146 mm	Težina 110 g	EAN +603824	Kom./Pak. 1
---------------	-----------------------	-----------------	----------------	----------------

HL150 Procjedni (drenažni) prsten za slivnike serije HL3100T i HL5100T

Podaci

Materijal	PP (Polipropilen)
Dodatna informacija	za ugradnju između priрубnice slivnika vezane za hidroizolaciju i nastavnog elementa, kako bi se omogućilo otjecanje veće količine procjedne vode, na primjer kod obrnute konstrukcije krova, za slivnike serije HL3100T i HL5100T

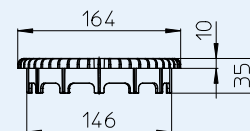


HL-br. 150	Dimenzija Ø 146 mm	Težina 72 g	EAN +034550	Kom./Pak. 1
---------------	-----------------------	----------------	----------------	----------------

HL151 Plitki hvatač lišća za slivnike serije HL3100T i HL5100T

Podaci

Materijal	PP (Polipropilen)
Dodatna informacija	plitki hvatač lišća za ugradnju ispod ploča koje su postavljene na šljunak



HL-br. 151	Dimenzija Ø 146 mm	Težina 88 g	EAN +034567	Kom./Pak. 1
---------------	-----------------------	----------------	----------------	----------------

HL152 Toplinska izolacija za odvode serije HL5100T

Podaci

Materijal	EPS
Dodatna informacija	Toplinska izolacija se montira na kućište slivnika HL5100T i pričvrsti vijkom



HL-br. 152	Dimenzija	Težina 220 g	EAN +034574	Kom./Pak. 1
---------------	-----------	-----------------	----------------	----------------

HL153 Toplinska izolacija za odvode serije HL3100T

Podaci

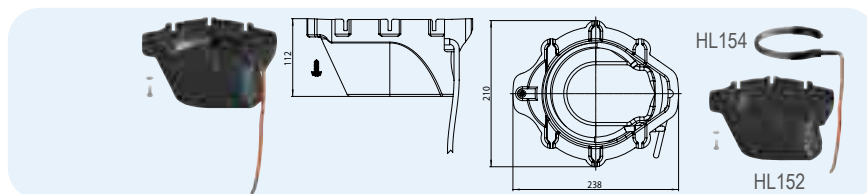
Materijal	EPS
Dodatna informacija	Toplinska izolacija se montira na kućište slivnika HL3100T i pričvrsti sa 2 vijka



HL-br. 153	Dimenzija	Težina 162 g	EAN +034581	Kom./Pak. 1
---------------	-----------	-----------------	----------------	----------------

HL155 Toplinska izolacija sa integriranim grijačem za odvode serije HL5100T
Podaci

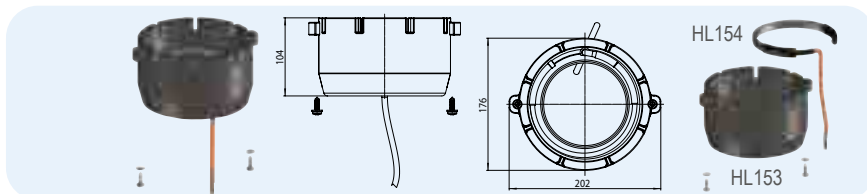
Materijal	EPS
Dodatna informacija	Slivnik HL5100T se postavi na termoizolaciju i pomoću vijaka pričvrsti, sa samoregulatorajućim grijačem 40W/M 230V (~ 12-14 W grijač), hladni kraj grijača je trožilan, dužine 1m; zbog specifične karakteristike isključena je mogućnost pregrijavanja grijača.



HL-br. 155	Dimenzija	Težina 324 g	EAN +034649	Kom./Pak. 1
------------	-----------	--------------	-------------	-------------

HL156 Toplinska izolacija sa integriranim grijačem za odvode serije HL3100T
Podaci

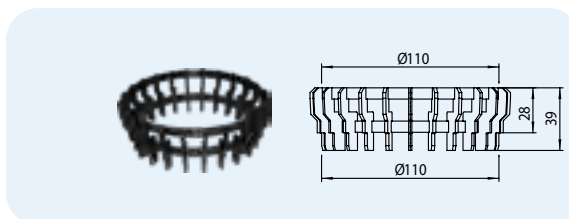
Materijal	EPS
Dodatna informacija	Slivnik HL3100T se postavi na termoizolaciju i pomoću vijaka pričvrsti, sa samoregulatorajućim grijačem 40W/M 230V (~ 12-14 W grijač), hladni kraj grijača je trožilan, dužine 1m; zbog specifične karakteristike isključena je mogućnost pregrijavanja grijača.



HL-br. 156	Dimenzija	Težina 268 g	EAN +035656	Kom./Pak. 1
------------	-----------	--------------	-------------	-------------

HL180 Procjedni (drenažni) prsten za slivnike serije HL80, HL90 i HL310N.2
Podaci

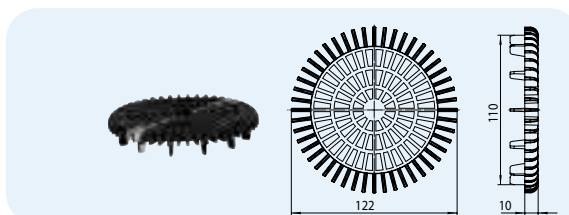
Materijal	PP (Polipropilen)
Dodatna informacija	za ugradnju između priрубnice slivnika vezane za hidroizolaciju i nastavnog elementa, kako bi se omogućilo otjecanje veće količine procjedne vode, na primjer kod obrnute konstrukcije krova, za slivnike serije HL80, HL90 i HL310N.2



HL-br. 180	Dimenzija Ø 110 mm	Težina 19 g	EAN +003938	Kom./Pak. 1
------------	--------------------	-------------	-------------	-------------

HL181 Plitki hvatač lišća za slivnike serije HL80, HL90 i HL310N.2
Podaci

Materijal	PP (Polipropilen)
Dodatna informacija	plitki hvatač lišća za ugradnju ispod ploča koje su postavljene na šljunak



HL-br. 181	Dimenzija DN110	Težina 44 g	EAN +028993	Kom./Pak. 1
------------	-----------------	-------------	-------------	-------------

HL82 Grijača garnitura
Podaci

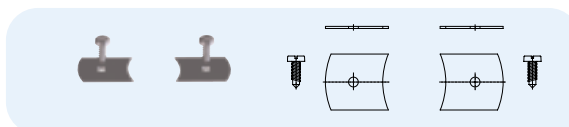
Dodatna informacija	Samoregulatorajuć grijač 18W / 230V. Priključni dio kabela je hladni kraj grijača, trožilan je i 1 metar dugačak. Sam grijač sastoji se od trake za prijenos topline, toplinski izolirane trake i kabela. Specifične karakteristike grijača isključuju mogućnost pregrijavanja. Grijač je kompatibilan sa svim slivnicima za balkone i terase. Za slivnike serije HL80 i HL310N.2
---------------------	---



HL-br. 82	Dimenzija	Težina 430 g	EAN +010820	Kom./Pak. 1
-----------	-----------	--------------	-------------	-------------

HL619 Pričvrtni set „FixIt“
Podaci

Materijal	INOX
Dodatna informacija	Za fiksiranje spoja između slivnika i nastavka za sve balkonske i terasne slivnike



HL-br. 619	Dimenzija	Težina 54 g	EAN +013197	Kom./Pak. 1
------------	-----------	-------------	-------------	-------------

HL Atika - slivnici

Osnovne informacije za projektiranje i izvođenje

U slučaju da odvodnja oborinskih voda sa ravnog krova sa klasičnim slivnicima nije moguća ili je količina kiše zanemariva, mogu se upotrijebiti atika slivnici (kutni slivnik) koji se najčešće koriste za manje površine kao što su balkoni, terase ili lođe.

Odvodnja kiše van omotača objekta predstavlja slijedeće prednosti:

- bez slabljenja toplinske izolacije fasade
- nema buke unutar objekta (kišna vertikala se nalazi van objekta)
- Prostorno štedljivo rješenje: bez cjevovoda unutar objekta ili ispod plafona
- bez prodora kroz ploču što znači da nema slabljena statike ploče
- ekonomična varijanta, manje materijala, manje radnog vremena

Izvedba odvodnje

Izvedba odvodnje

U usporedbi s uobičajenim krovnim odvodima, atika slivnici imaju znatno niži odvodni kapacitet, jer se ovdje ne može koristiti područje punog ulaza vode u slivnik.

Kod toplih krovnih konstrukcija, možemo

postići trostruko veći odvodni kapacitet od uobičajenog korištenjem dodatnih elemenata. Atika slivnik integriran je u parnu branu te produžen i povezan s gornjom hidroizolacijom pomoću dodatnih elemenata, kao što su uljevni element HL164 i produžni element HL85N (H). Rezultirajuća visina vodenog stupca (visina tlaka) omogućuje velike brzine odvodnje čak i kod atika slivnika. Još jedna prednost korištenja ove vrste odvodnje je mogućnost privremene odvodnje sa parne brane tijekom faze gradnje, kako bi se spriječio ulazak vode i vlage u zgradu. Tablicu hidrauličkog protoka s različitim situacijama ugradnje možete pronaći na www.hl.at

Serija HL atika slivnika HL68 sastoji se od 3 različita osnovna elementa i velikog broja dodataka koji se koriste ovisno o vrsti krovne konstrukcije. U nastavku možete vidjeti izbor najčešćih konstrukcija sa rješenjem odvodnje putem atika slivnika.

Relevantni standardi

ÖNORM B2501.....Odvodni uređaji za objekte

DIN 1986-100.....Odvodni uređaji za objekte i zemljišta

EN 12056.....Gravitacijski odvodni uređaji za objekte

ÖNORM B 2209.....Hidroizolacijski radovi

ÖNORM B 2220.....Krovni-hidroizolacijski radovi sa trakama od bitumena i PVC-a.

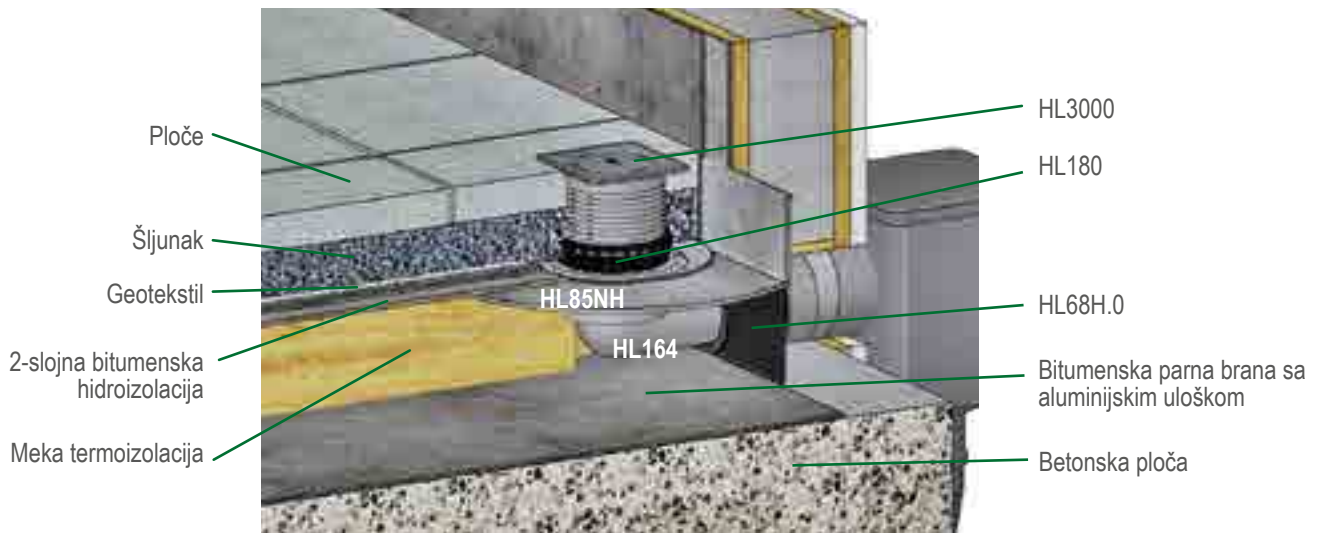
ÖNORM B7209.....Hidroizolacijski radovi za građevinske objekte

ÖNORM B7220.....Krovovi sa hidroizolacijom

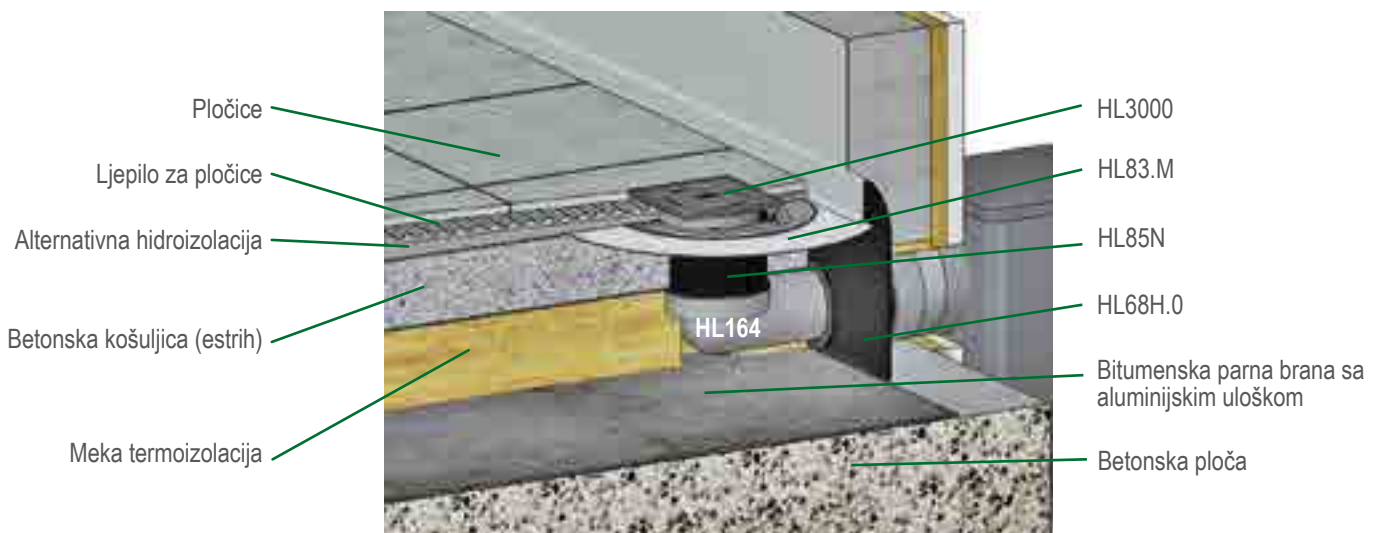
Terasa, ploče postavljene na šljunku, bez toplinske izolacije



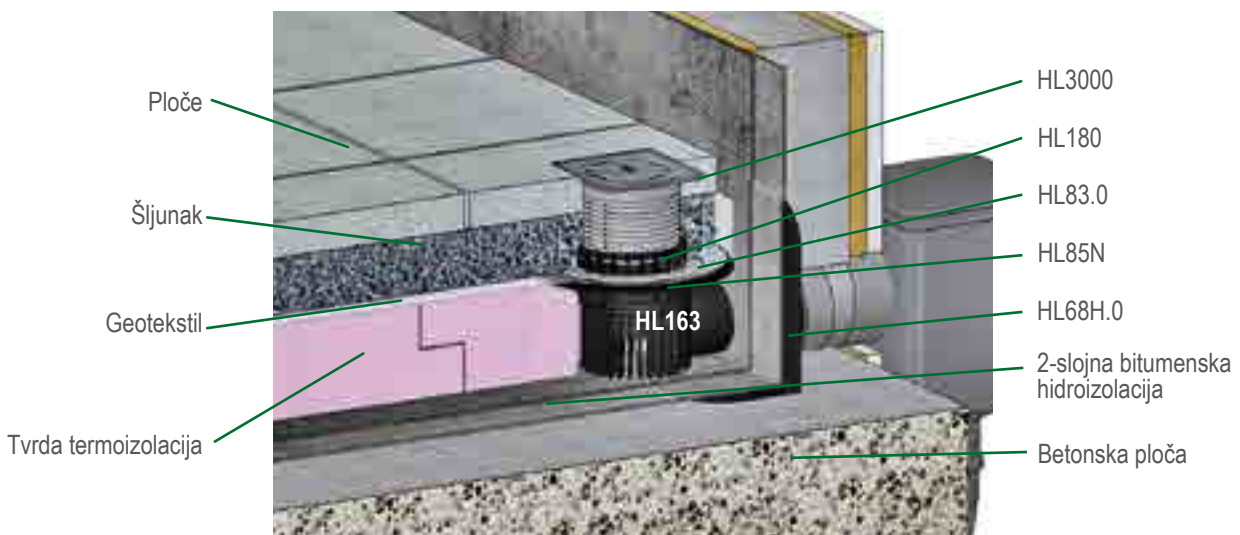
Krovna konstrukcija sa toplinskom izolacijom i pločama postavljenim na šljunku



Krovna konstrukcija sa toplinskom izolacijom i alternativnom hidroizolacijom

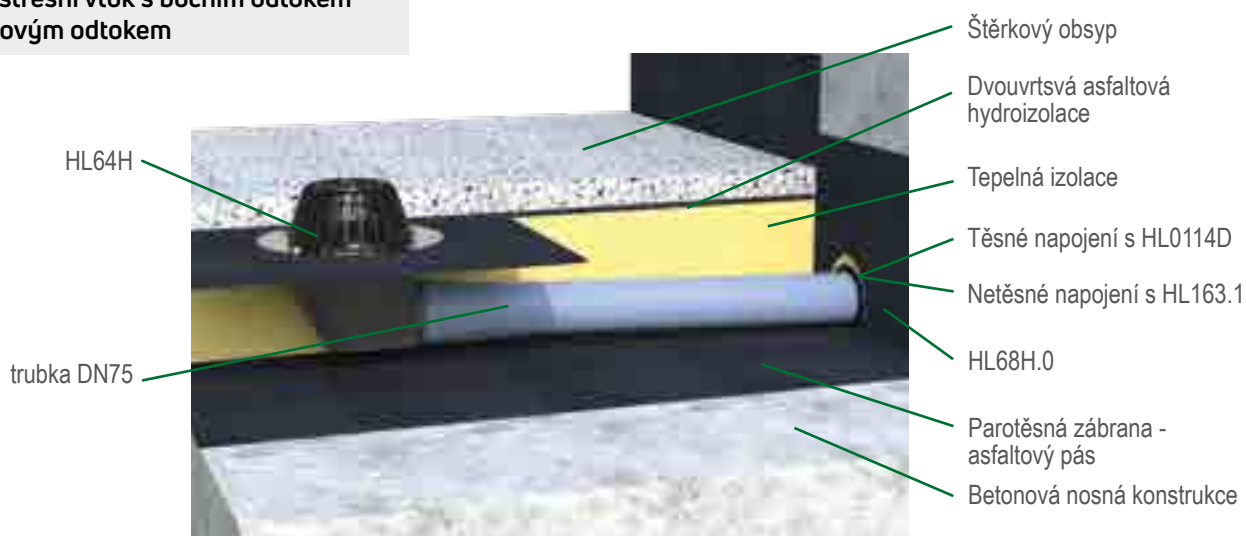


Obrnuta konstrukcija krova

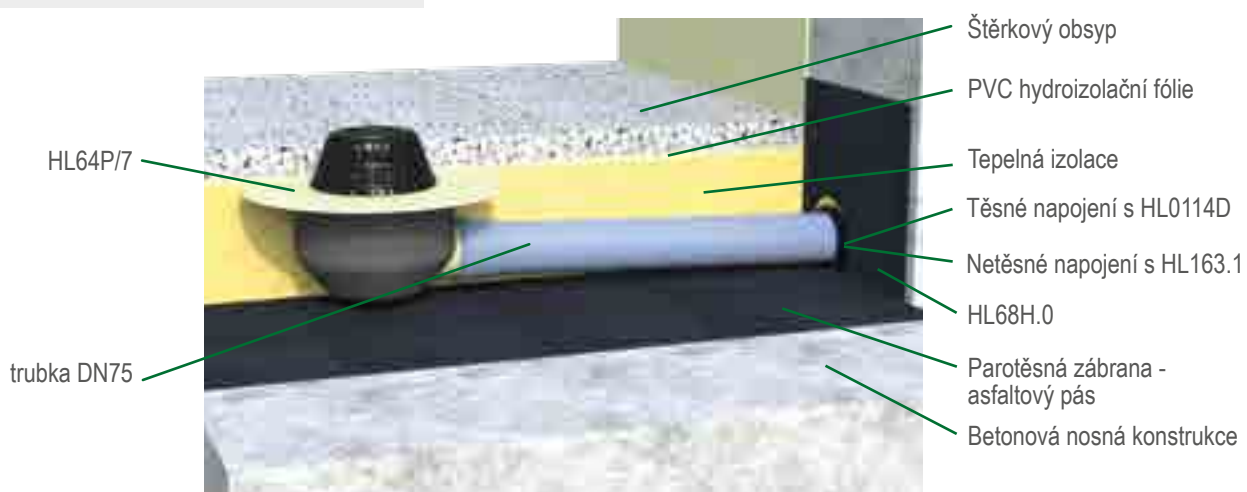


HL Atika slivnici – Upute za ugradnju HL68H.0

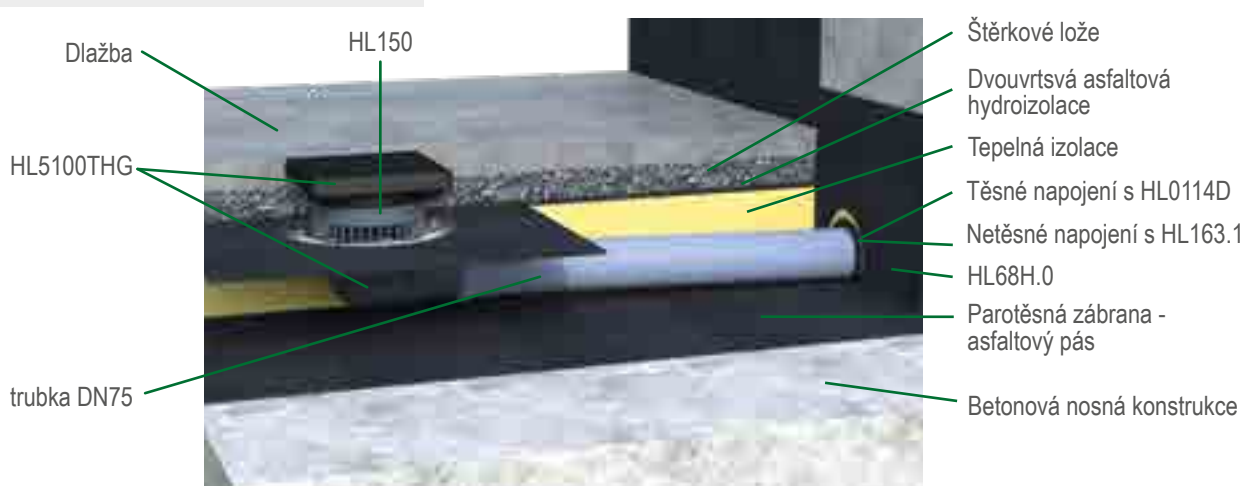
Kombinace střešní vtok s bočním odtokem DN75 s atikovým odtokem



Kombinace střešní vtok s bočním odtokem DN75 s atikovým odtokem



Kombinace terasový vtok s bočním odtokem DN75 s atikovým odtokem

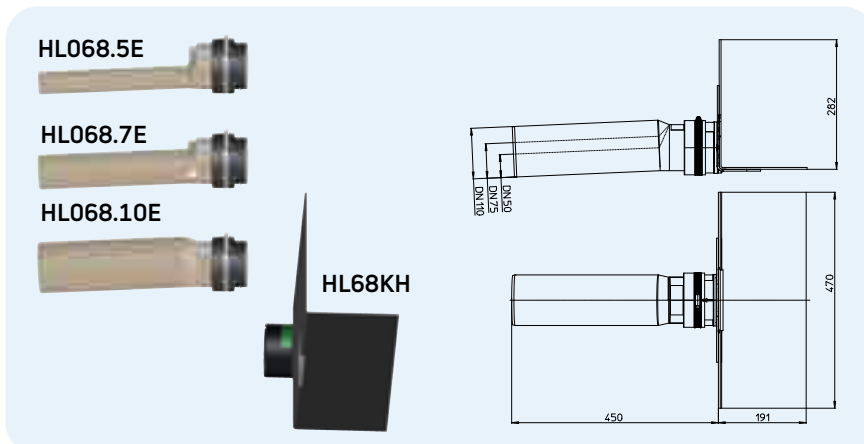


HL Atika slivnici - Proivodi - Podaci

HL68H.0 Atika slivnik sa bitumenskom prirubnicom i priključnom cijevi

Podaci

Protok	HL68H.0/50: 0,48 l/s HL68H.0/75: 0,61 l/s HL68H.0/110: 0,71 l/s Slobodan izljev sa 35 mm vodenog stupca, detaljnije vrijednosti možete naći na www.hl.at
Materijal	PP, Bitumen
Izlaz	horizontalno sa 2,5° pada HL68H.0/50: DN50 HL68H.0/75: DN75 HL68H.0/110: DN110
Prirubnica	tvornički navarena bitumenska prirubnica
Preporučeno za	Bitumenske hidroizolacije
Dodatna informacija	Mjere za otvor u konstrukciji 150 x 150 mm / Ø 150 mm

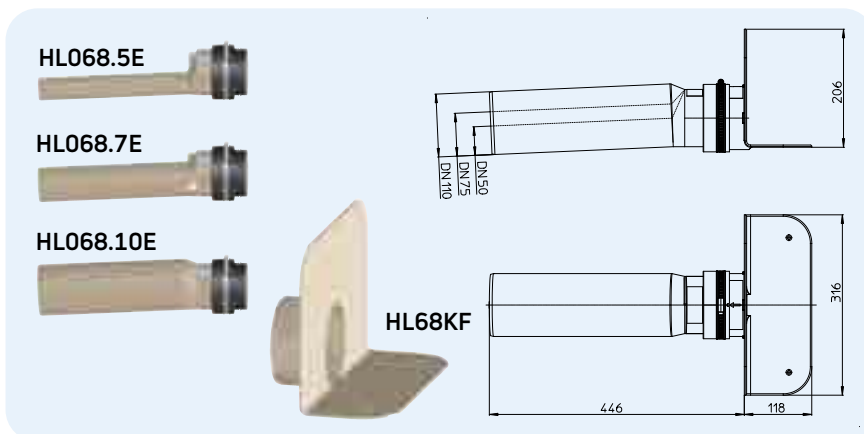


HL-br.	Dimenzija	Težina	EAN	Kom./Pak.
68H.0/50	DN50	1662 g	+047529	1
68H.0/75	DN75	1748 g	+047536	1
68H.0/110	DN110	1882 g	+047512	1

HL68F.0 Atika slivnik sa PP-prirubnicom i PP-priključnom cijevi

Podaci

Protok	HL68F.0/50: 0,48 l/s HL68F.0/75: 0,61 l/s HL68F.0/110: 0,71 l/s Slobodan izljev sa 35 mm vodenog stupca, detaljnije vrijednosti možete naći na www.hl.at
Materijal	PP
Izlaz	horizontalno sa 2,5° pada HL68F.0/50: DN50 HL68F.0/75: DN75 HL68F.0/110: DN110
Prirubnica	PP (Polipropilen), spajanje (varenje) toplim zrakom
Preporučeno za	FPO-izolacije na bazi PP (Polipropilena)
Dodatna informacija	Mjere za otvor u konstrukciji 150 x 150 mm / Ø 150 mm

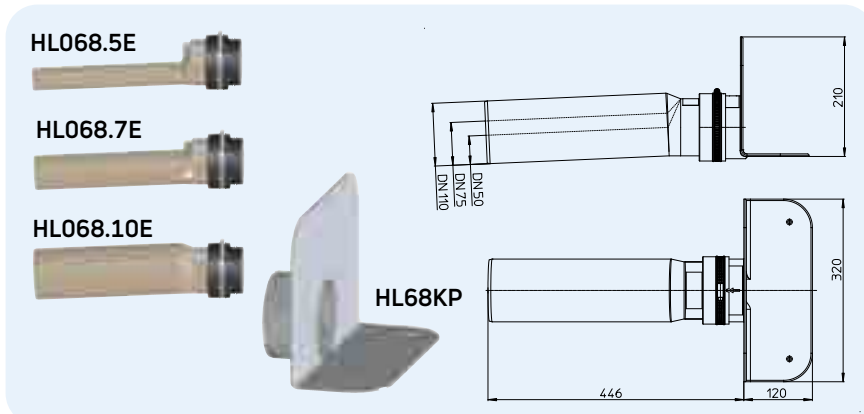


HL-br.	Dimenzija	Težina	EAN	Kom./Pak.
68F.0/50	DN50	830 g	+047499	1
68F.0/75	DN75	916 g	+047505	1
68F.0/110	DN110	1050 g	+047482	1

HL68P.0 Atika slivnik sa PVC-prirubnicom i priključnom cijevi

Podaci

Protok	HL68P.0/50: 0,48 l/s HL68P.0/75: 0,61 l/s HL68P.0/110: 0,71 l/s Slobodan izljev sa 35 mm vodenog stupca, detaljnije vrijednosti možete naći na www.hl.at
Materijal	PVC, PP
Izlaz	horizontalno sa 2,5° pada HL68P.0/50: DN50 HL68P.0/75: DN75 HL68P.0/110: DN110
Prirubnica	PVC), spajanje (varenje) toplim zrakom
Preporučeno za	PVC-trake
Dodatna informacija	Mjere za otvor u konstrukciji 150 x 150 mm / Ø 150 mm

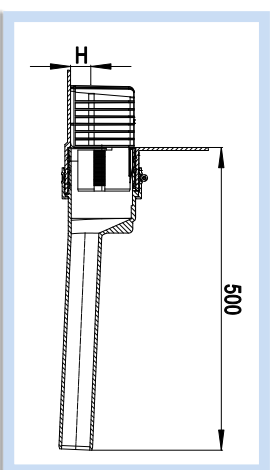


HL-br.	Dimenzija	Težina	EAN	Kom./Pak.
68P.0/50	DN50	1090 g	+047598	1
68P.0/75	DN75	1176 g	+047504	1
68P.0/110	DN110	1320 g	+047581	1

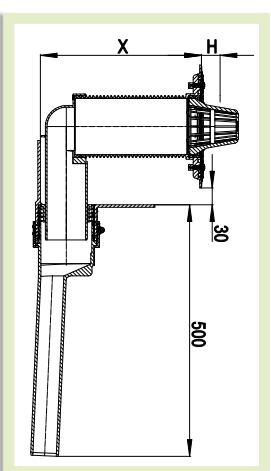
Protoci HL atika slivnika u kombinaciji sa različitim nastavnim elementima

Ispitano prema EN1253-2 : 2015 prema 5.5.3.1 Slika 11a)

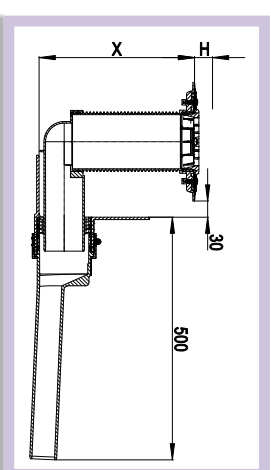
Slika 1



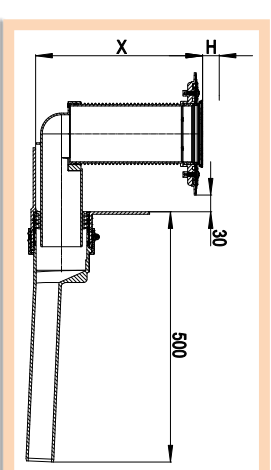
Slika 2



Slika 3



Slika 4



Atika slivnik HL68H.0/DN, HL68P.0/DN, HL68F.0/DN sa hvatačem lišća HL068.1E ili hvatačem lišća za sigurnosnu odvodnju HL068.1SafE



Atika slivnik HL68H.0/DN, HL68P.0/DN, HL68F.0/DN sa uljevnim elementom HL164, nastavnim elementom HL85N(H) i hvatačem lišća HL080.8E



Atika slivnik HL68H.0/DN, HL68P.0/DN, HL68F.0/DN sa uljevnim elementom HL164, nastavnim elementom HL85N(H) i hvatačem lišća HL181



Atika slivnik HL68H.0/DN, HL68P.0/DN, HL68F.0/DN sa uljevnim elementom HL164, nastavnim elementom HL85N(H) i uljevnim nastavkom sa INOX uljevnom rešetkom

Atika slivnik sa priključnom cijevi DN 50

Slika	sa hvatačem lišća, mjereno od prirubnice	H Visina vode iznad uljeva											
		5 mm	15 mm	25 mm	35 mm	45 mm	55 mm	65 mm	70mm	75mm	80 mm	90 mm	100mm
Slika 1	/	0,22	0,42	0,71	1,05	1,38	1,8	1,98	2,2	2,48	2,9	3,28	3,8
X = 110 mm sa toplinskom izolacijom debljine 110mm	/	0,33	0,57	0,89	1,06	1,14	1,22	1,28	1,31	1,35	1,44	1,52	2
X = 150 mm sa toplinskom izolacijom debljine 150mm	-	-	-	-	-	-	-	-	-	-	-	-	2,3
X = 200 mm sa toplinskom izolacijom debljine 200mm	-	-	-	-	-	-	-	-	-	-	-	-	2,3
Slika 2	-	-	-	-	-	-	-	-	-	-	-	-	2,3
X = 110 mm sa toplinskom izolacijom debljine 110mm	-	-	-	-	-	-	-	-	-	-	-	-	2,3
X = 150 mm sa toplinskom izolacijom debljine 150mm	-	-	-	-	-	-	-	-	-	-	-	-	2,3
X = 200 mm sa toplinskom izolacijom debljine 200mm	-	-	-	-	-	-	-	-	-	-	-	-	2,3
Slika 3	-	-	-	-	-	-	-	-	-	-	-	-	2,3
X = 110 mm sa toplinskom izolacijom debljine 110mm	-	-	-	-	-	-	-	-	-	-	-	-	2,3
X = 150 mm sa toplinskom izolacijom debljine 150mm	-	-	-	-	-	-	-	-	-	-	-	-	2,3
X = 200 mm sa toplinskom izolacijom debljine 200mm	-	-	-	-	-	-	-	-	-	-	-	-	2,3
Slika 4	-	-	-	-	-	-	-	-	-	-	-	-	2,3
X = 110 mm sa toplinskom izolacijom debljine 110mm	-	-	-	-	-	-	-	-	-	-	-	-	2,3
X = 150 mm sa toplinskom izolacijom debljine 150mm	-	-	-	-	-	-	-	-	-	-	-	-	2,3
X = 200 mm sa toplinskom izolacijom debljine 200mm	-	-	-	-	-	-	-	-	-	-	-	-	2,3

Atika slivnik sa priključnom cijevi DN 75

Slika	sa hvatačem lišća, mjereno od prirubnice	H Visina vode iznad uljeva											
		5 mm	15 mm	25 mm	35 mm	45 mm	55 mm	65 mm	70mm	75mm	80mm	90 mm	100mm
Slika 1	/	0,34	0,61	0,88	1,16	1,61	1,78	2	2,31	2,81	3,12	3,12	3,12
X = 110 mm sa toplinskom izolacijom debljine 110mm	/	0,33	0,57	0,88	1,2	1,38	1,46	1,61	1,72	1,81	1,93	2,1	2,1
X = 150 mm sa toplinskom izolacijom debljine 150mm	-	-	-	-	-	-	-	-	-	-	-	-	2,43
X = 200 mm sa toplinskom izolacijom debljine 200mm	-	-	-	-	-	-	-	-	-	-	-	-	2,43
Slika 2	-	-	-	-	-	-	-	-	-	-	-	-	2,43
X = 110 mm sa toplinskom izolacijom debljine 110mm	-	-	-	-	-	-	-	-	-	-	-	-	2,43
X = 150 mm sa toplinskom izolacijom debljine 150mm	-	-	-	-	-	-	-	-	-	-	-	-	2,43
X = 200 mm sa toplinskom izolacijom debljine 200mm	-	-	-	-	-	-	-	-	-	-	-	-	2,43
Slika 3	-	-	-	-	-	-	-	-	-	-	-	-	2,43
X = 110 mm sa toplinskom izolacijom debljine 110mm	-	-	-	-	-	-	-	-	-	-	-	-	2,43
X = 150 mm sa toplinskom izolacijom debljine 150mm	-	-	-	-	-	-	-	-	-	-	-	-	2,43
X = 200 mm sa toplinskom izolacijom debljine 200mm	-	-	-	-	-	-	-	-	-	-	-	-	2,43
Slika 4	-	-	-	-	-	-	-	-	-	-	-	-	2,43
X = 110 mm sa toplinskom izolacijom debljine 110mm	-	-	-	-	-	-	-	-	-	-	-	-	2,43
X = 150 mm sa toplinskom izolacijom debljine 150mm	-	-	-	-	-	-	-	-	-	-	-	-	2,43
X = 200 mm sa toplinskom izolacijom debljine 200mm	-	-	-	-	-	-	-	-	-	-	-	-	2,43

Atika slivnik sa priključnom cijevi DN110

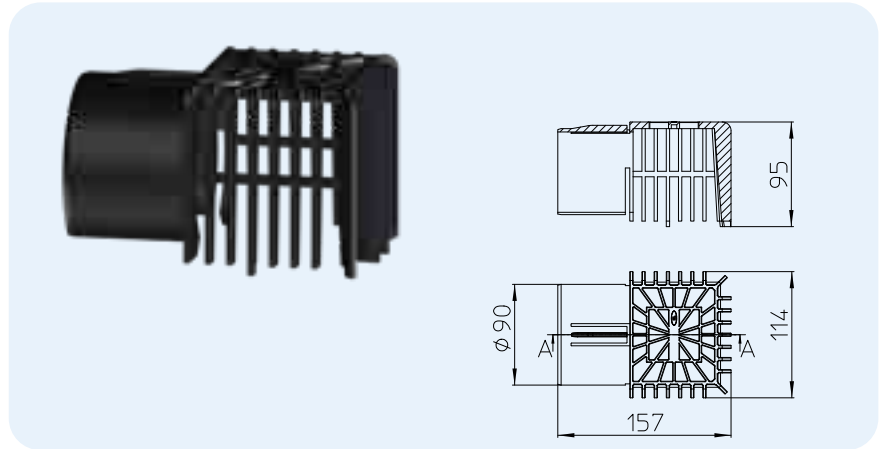
Slika	sa hvatačem lišća, mjereno od prirubnice	H Visina vode iznad uljeva											
		5 mm	15 mm	25 mm	35 mm	45 mm	55 mm	65 mm	70mm	75mm	80 mm	90 mm	100mm
Slika 1	/	0,22	0,42	0,71	1,05	1,38	1,8	1,98	2,2	2,48	2,9	3,28	3,8
X = 110 mm sa toplinskom izolacijom debljine 110mm	/	0,33	0,55	0,83	1,1	1,30	1,48	1,59	1,65	1,76	1,92	2,03	2,03
X = 150 mm sa toplinskom izolacijom debljine 150mm	-	-	-	-	-	-	-	-	-	-	-	-	3,03
X = 200 mm sa toplinskom izolacijom debljine 200mm	-	-	-	-	-	-	-	-	-	-	-	-	3,03
Slika 2	-	-	-	-	-	-	-	-	-	-	-	-	3,03
X = 110 mm sa toplinskom izolacijom debljine 110mm	-	-	-	-	-	-	-	-	-	-	-	-	3,03
X = 150 mm sa toplinskom izolacijom debljine 150mm	-	-	-	-	-	-	-	-	-	-	-	-	3,03
X = 200 mm sa toplinskom izolacijom debljine 200mm	-	-	-	-	-	-	-	-	-	-	-	-	3,03
Slika 3	-	-	-	-	-	-	-	-	-	-	-	-	3,03
X = 110 mm sa toplinskom izolacijom debljine 110mm	-	-	-	-	-	-	-	-	-	-	-	-	3,03
X = 150 mm sa toplinskom izolacijom debljine 150mm	-	-	-	-	-	-	-	-	-	-	-	-	3,03
X = 200 mm sa toplinskom izolacijom debljine 200mm	-	-	-	-	-	-	-	-	-	-	-	-	3,03
Slika 4	-	-	-	-	-	-	-	-	-	-	-	-	3,03
X = 110 mm sa toplinskom izolacijom debljine 110mm	-	-	-	-	-	-	-	-	-	-	-	-	3,03
X = 150 mm sa toplinskom izolacijom debljine 150mm	-	-	-	-	-	-	-	-	-	-	-	-	3,03
X = 200 mm sa toplinskom izolacijom debljine 200mm	-	-	-	-	-	-	-	-	-	-	-	-	3,03

HL Atika slivnici - Pribor - Podaci

HL068.1E Hvatač lišća za atika slivnike serije HL68

Podaci

Materijal PP
 Dodatna informacija za atika slivnike serije HL68

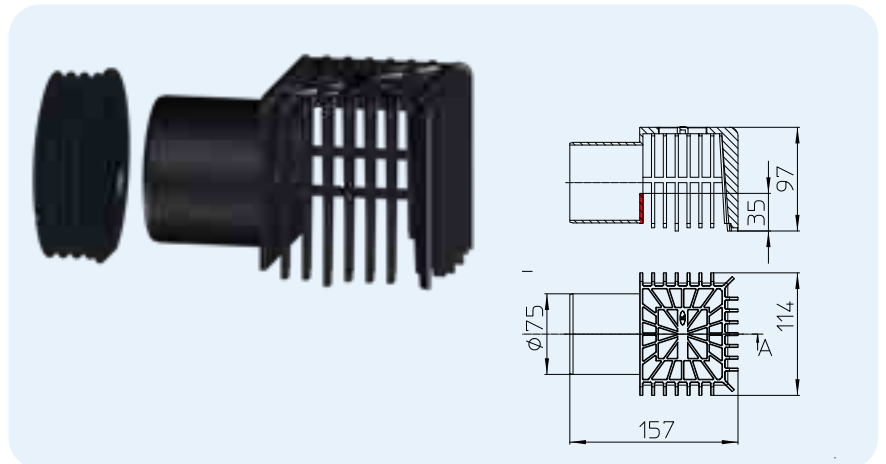


HL-br.	Dimenzija	Težina	EAN	Kom./Pak.
068.1E		618 g	+047406	1

HL068.1Safe Hvatač lišća za sekundarnu odvodnju za atika slivnike serije HL68

Podaci

Materijal PP
 Dodatna informacija sa integriranom 35 mm visokom pregradom za odvodnju sekundarne vode, za sve atika slivnike serije HL68

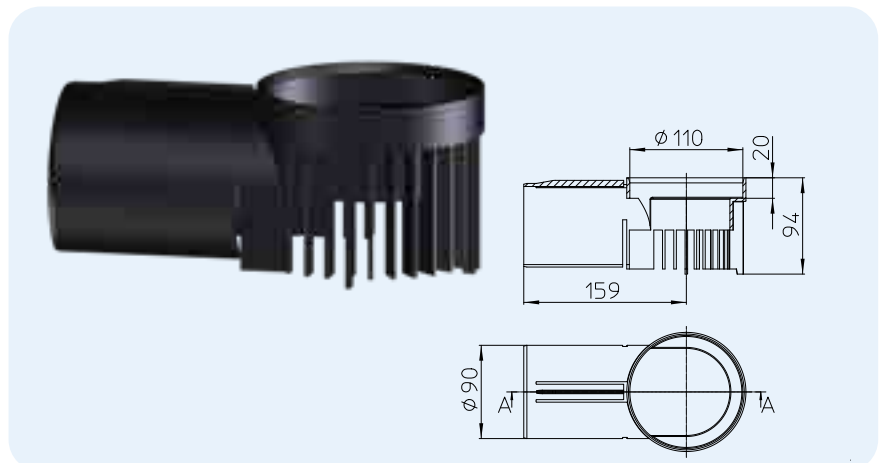


HL-br.	Dimenzija	Težina	EAN	Kom./Pak.
068.1Safe		170 g	+047420	1

HL163 Odvodni element za atika slivnike serije HL68

Podaci

Materijal PP
 Dodatna informacija za sve atika slivnike serije HL68. Za odvodnju vode sa hidroizolacije, na primjer kod obrnutih konstrukcija ili ploča postavljenim na šjunku ili nosačima

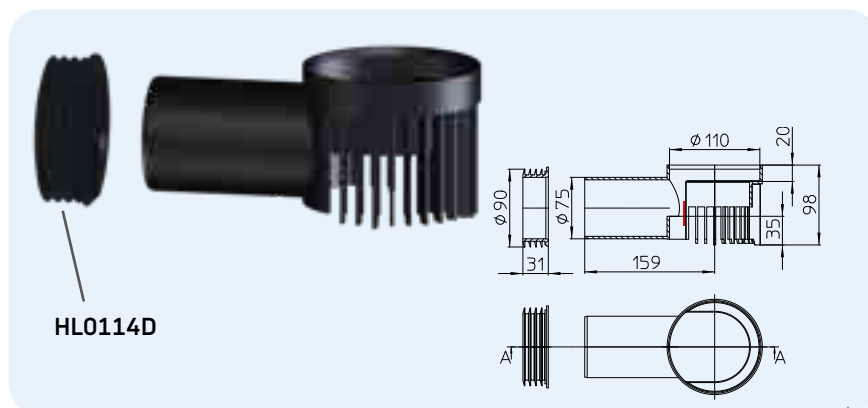


HL-br.	Dimenzija	Težina	EAN	Kom./Pak.
163		152 g	+047376	1

HL163Safe Odvodni element sa funkcijom sekundarne odvodnje za atika slivnike serije HL68

Podaci

Materijal	PP
Dodatna informacija	sa integriranom 35 mm visokom pregradom za odvodnju sekundarne vode, za sve atika slivnike serije HL68

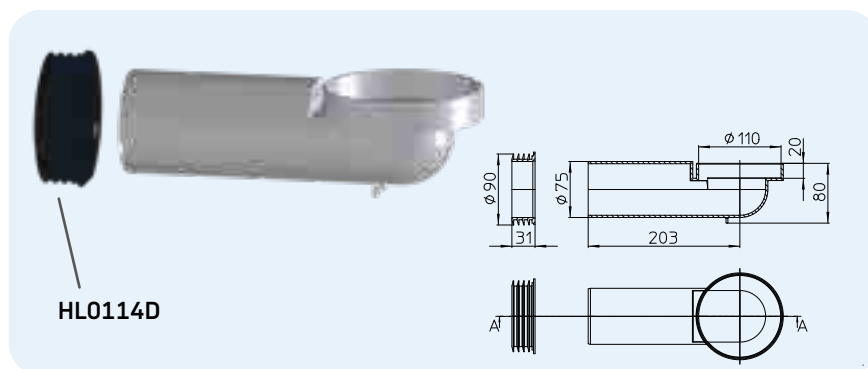


HL-br. 163Safe	Dimenzija	Težina 221 g	EAN +047383	Kom./Pak. 1
-------------------	-----------	-----------------	----------------	----------------

HL164 Uljevni element sa brtvom za atika slivnike serije HL68

Podaci

Materijal	PP
Dodatna informacija	Uljevni element sa brtvom za npr. krovne konstrukcije sa toplinskom izolacijom

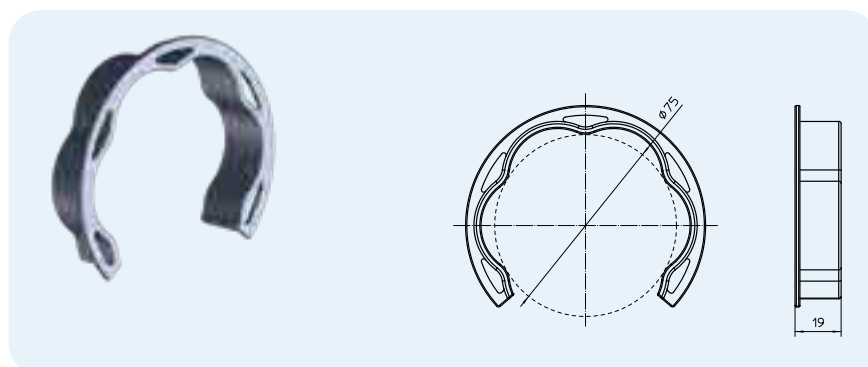


HL-br. 164	Dimenzija	Težina 226 g	EAN +047390	Kom./Pak. 1
---------------	-----------	-----------------	----------------	----------------

HL163.1 Procjedni prsten za HL164

Podaci

Materijal	PP
Dodatna informacija	Procjedni prsten za HL164

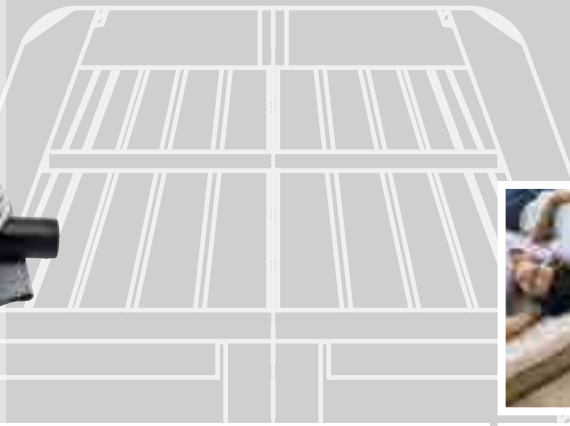


HL-br. 163.1	Dimenzija DN 75	Težina	EAN +605031	Kom./Pak. 1
-----------------	--------------------	--------	----------------	----------------



SIPHONS ABLÄUFE

Ø 354



101



HL Slivnici

13. Pod

13



HL Podni slivnici

Osnovne informacije za projektiranje i izvođenje

Podni slivnici služe za točkastu odvodnju podnih površina. Već u fazi projektiranja i poslije kod instalacije treba voditi računa oko detalja tako da kriteriji za estetiku i funkcionalnost mogu biti ispunjeni na visokom nivou te da mogu zadovoljiti krajnjeg korisnika. Da bi se to ispunilo potrebna je koordinacija svih struka u projektu (arhitekta, projektanta instalacija, građevinara, instalatera i keramičara).

▲ Funkcija:

Za odluku kod odabira odgovarajućeg slivnika u fazi projektiranja presudan je kriterij oko načina korištenja.

▲ Sifonski umetak koji blokira neugodne mirise: Posebno kod slivnika koji se rijetko koriste treba spriječiti izlaz neugodnih mirisa iz odvodne mreže kada ispari voda iz sifona. Konvencionalno rješenje za to je prolazni horizontalni slivnik (HL300, HL304) na koji je priključen odvod sa redovnim korištenjem kao što je na primjer umivaonik, tako da se sifon redovno puni vodom. Sifon treba biti opremljen nepovratnim ventilom i treba biti konstruiran tako da je bočni priključak sifoniran. Drugo rješenje za taj problem nudi HL sa već priznatom i provjerenom serijom slivnika „Primus“. Posebnost ovoga slivnika je što u jednom sistemu ujedinjuje mokri i suhi način sifoniranja. Funkcija plutajućeg zvona je ista kao i vodeni zapor kod klasičnog sifonskog zvona. Kada ispari voda u sifonu (ili ako se pojavi podtlak u instalaciji) plutajuće zvono se spusti na odvodni otvor u slivniku i time blokira prodor neugodnih mirisa iz odvodne instalacije.

▲ Primusblue sistem

Primusblue je kombinirani sifon s vodom za brtvljenje i mehaničkom barijerom protiv mirisa, koji nudi apsolutnu nepropusnost mirisa iz kanalizacije. Uz nepropusnost do +800 Pa nadtlaka i -400 Pa podtlaka, Primusblue omogućuje veću sigurnost u usporedbi s konvencionalnim vodenim sifonima s 50 mm vode za brtvljenje. Još jedna prednost je nepovratna funkcija do tlaka od 0,5 mWs. Povratni tok otpadne vode iz nepovoljno postavljenih odvodnih cijevi (npr. iz kade ili kod povratnog ispiranja bazena) učinkovito je spriječen.

▲ Protočni kapacitet:

Postupak ispitivanja odvodnog kapaciteta podnih slivnika provodi se u skladu sa EN 1253-1: 2015 sa vodenim stupcem od 20 mm iznad uljevne rešetke. Ukoliko se koristi podni slivnik za podoravni tuš, odvodni kapacitet slivnika obavezno mora biti veći od priljeva vode preko armature, kako bi se spriječilo preljevanje vode u suhi prostor kupaonice.

▲ Zvučna zaštita:

Kod zvučno-tehničkih istraživanja koje je provedeno u državnom institutu za istraživanja TGM, (Institut za građevinsku fiziku i akustiku), utvrđeno je da se zvuk preko podnih obloga i kućišta slivnika prenosi na betonsku konstrukciju. Iz tog razloga treba obratiti pažnju

tamo gdje su visoki kriteriji zvučne izolacije kao što su stambeni objekti ili hoteli. Prijenos zvuka može se izolirati samo odgovarajućom izolacijom između slivnika, odvodne cijevi i konstrukcije. HL nudi za sve horizontalne HL-slivnike odgovarajući element za zaštitu prijenosa zvuka. Dužnost instalatera je da prije ugradnje ispita da li je potrebna zvučna izolacija slivnika.

▲ Zvučna zaštita:

Na ovu temu se možete više informirati u poglavlju „Pribor“ na stranici 268

▲ Instalacija:

Kod ugradnje slivnika treba obratiti pažnju da prirubnica slivnika u svakom slučaju ostane ispod nivoa estriha i da estrih ima pad prema slivniku. Pažnja: Zbog pada, visina slivnika nije ujedno i visina estriha.

▲ Dizajn:

Ovisno o ukusu i funkciji slivnika mogu se izabrati različiti vidljivi dijelovi kao što su rešetke i okviri. O različitim izvedbama trebalo bi upoznati krajnjeg korisnika kako bi mogao utjecati na odabir slivnika koji će se ugraditi, naročito kada je riječ o okviru jer je naknadna izmjena samo uvjetno moguća.

Relevantni standardi

ÖNORM B2501	Odvodni uređaji za objekte
DIN 1986-100	Odvodni uređaji za objekte i zemljišta
EN 12056.....	Gravitacijski odvodni sustavi u zgradama
ÖNORM B2207	Radovi kod postavljanja pločica i mozaika
EN 1253.....	Odvodi za zgrade

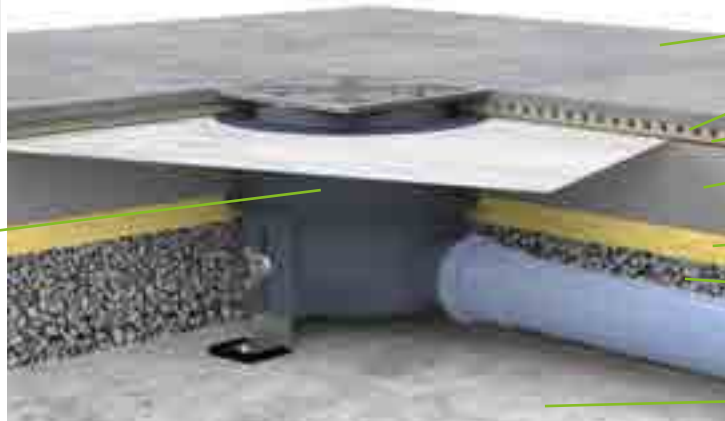
Odabir odgovarajućeg slivnika

Kriterij za izbor	Uvjeti	Proizvod	
		horizontalan priključak	vertikalni priključak
Protok	Za točan odabir slivnika mora biti poznata maksimalna količina vode koju slivnik treba odvesti.	do 0,4 l/s → HL90PrblueD do 0,45 l/s → HL90Prblue (-3000) do 0,55 l/s → Serija HL510, Serija HL80.1, HL541(I) Serija HL300, HL304 do 0,8 l/s → HL540(I), HL5100Pr do 1 l/s → HL5100 do 1,12 l/s → Serija HL70 do 1,5 l/s → HL72.1(N)	do 0,5 l/s → Serija HL80, Serija HL310Prblue do 0,67 l/s → Serija HL310 do 0,8 l/s → HL3100Pr von 1,25 l/s do 1,4 l/s → HL3100 do 1,8 l/s → Serija HL317
Visina poda	<p>Kod horizontalnog slivnika visina poda je najvažniji kriterij.</p> <p>Betonska konstrukcija - visina estriha</p> <p>≥ 70 mm ≤ 90 mm</p> <p>≥ 90 mm ≤ 110 mm</p> <p>≥ 90 mm ≤ 250 mm</p> <p>≥ 110 mm ≤ 160 mm</p> <p>≥ 160 mm ≤ 180 mm</p> <p>≥ 180 mm</p> <p>Kod vertikalnih slivnika važan je položaj tijela slivnika i prirubnice na betonskoj konstrukciji kako bi bilo moguće na kvalitetan način povezati slivnik sa hidroizolacijom.</p>	<p>Visina tijela podnog slivnika:</p> <p>Serija HL90, HL541(i) = 62 mm</p> <p>Serija HL510 = 79 mm,</p> <p>Serija HL540 = 80 mm</p> <p>Serija HL5100 = 97 mm</p> <p>Serija HL72.1 = 150 mm</p> <p>Serija HL70 = 173 mm</p>	<p>Serija HL80, HL310 → HL85N</p> <p>Serija HL3100 → HL8500</p> <p>Serija HL317 → HL350.1</p>
Hidroizolacija	<p>Uvjet za siguran i trajan spoj hidroizolacije sa slivnikom je upotreba kompatibilne brtvene garniture ovisno o vrsti hidroizolacije.</p> <p>Materijal hidroizolacije/Vrsta:</p> <p>Za alternativne hidroizolacije kao na primjer dvokomponentne epoksidne smole odnosno dvokomponentni fleks-premazi, koje se nanosi ispod pločica na estrih.</p> <p>Za EPDM-trake, kompatibilan sa bitumenom, za bitumenske premaze i za ljepljenje sa bitumenskim trakama</p> <p>Za bitumenske trake spajanje (zavarivanje) otvorenim plamenom</p>	<p>Serija HL70, HL80, HL90, HL300, HL310, HL510 → HL83.M</p> <p>Serija HL72.1 i HL317 → HL84.M</p> <p>Serija HL540 i HL541 → Brtvena garnitura sadržana u isporuci!</p> <p>Serija HL3100 i HL5100 → HL8300.M</p> <p>Serija HL70, HL80, HL90, HL300, HL310, HL510 → HL83</p> <p>Serija HL72.1 i HL317 → HL84</p> <p>Serija HL3100 i HL5100 → HL8300</p> <p>HL83H, HL8300.H</p> <p>Serija HL70, HL80, HL90, HL300, HL310, HL510 → HL83.H</p> <p>Umjesto Serije HL72.1 i HL317 → HL72.1H i HL317H</p> <p>Serija HL3100 i HL5100 → HL8300.H</p>	

HL Podni odvodi - primjeri ugradnje

Horizontalni podni odvod povezan sa tekućom hidroizolacijom, npr. tuš s pločicama

HL540

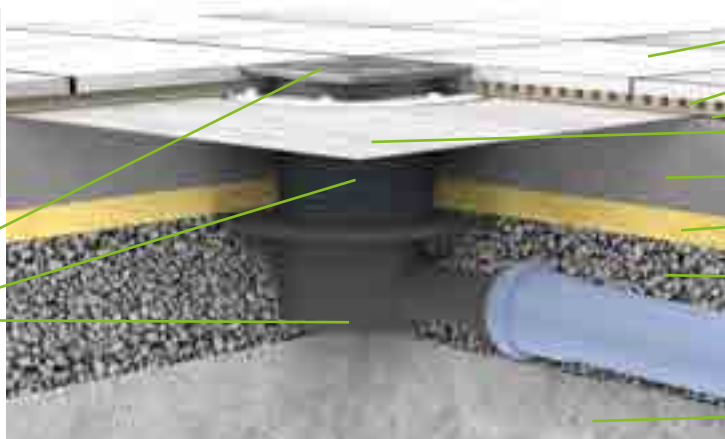


Pločice
Ljepilo za pločice
Tekuća hidroizolacija
Estrih
Zvučna izolacija
Ispuna za izravnavanje
Betonska ploča

Horizontalni podni odvod povezan sa tekućom hidroizolacijom, 2-dijelna izvedba s nastavnim elementom HL85N

HL510N-3000

HL85N



Pločice
Ljepilo za pločice
Tekuća hidroizolacija
HL83.M
Estrih
Zvučna izolacija
Ispuna za izravnavanje
Betonska ploča

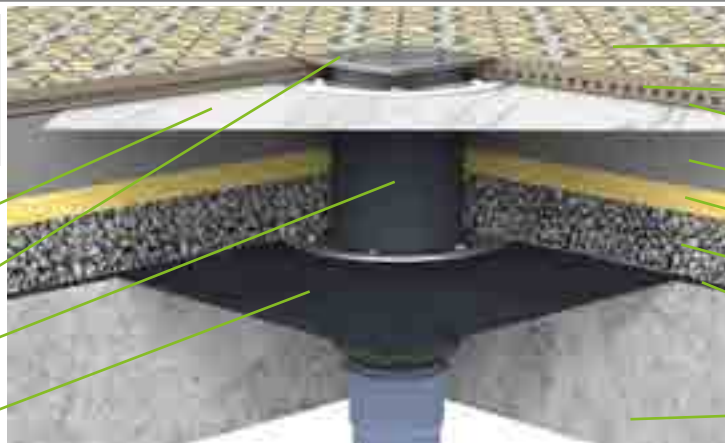
Verikalni podni odvod povezan sa bitumenskom i tekućom hidroizolacijom

HL83.M

HL3000.1

HL85N

HL310KH



Pločice
Ljepilo za pločice
Tekuća hidroizolacija
Estrih
Zvučna izolacija
Ispuna za izravnavanje
Bitumenska hidroizolacija
Betonska ploča

HL Podni slivnici – Montaža



1. Izliti košuljicu u ravnini sa vrhom zaštitnog poklopca



2. Ostaviti da se cementna košuljica osuši



3. Ukloniti zaštitni poklopac, te gumicu (dichtung) postaviti u predviđeno udubljenje



4. Prvo postaviti foliju te preko folije postaviti pribudnicu. Prilagoditi INOX-prsten prema slivniku i voditi računa o gornjoj strani prstena na kojoj piše „OBEN“



5. INOX-prsten pričvrstiti pomoću vijaka na pribudnicu slivnika



6. Hidroizolacijska garnitura je ispod nivoa košuljice



7. Hidroizolacijski premaz nanijeti ispod folije



8. Izravnati foliju



9. Premaz nanijeti preko folije



10. Kompletna hidroizolacijska garnitura je ispod nivoa košuljice što omogućava nesmetano postavljanje pločica.



11. Skratiti nastavak na visinu pločica



12. Nastavak slivnika postaviti bez brtveće gume kako bi se omogućila drenaža vode ispod pločica

HL Podni slivnici – Proizvodi – Podaci

Slivnici



Proizvod	HL90Prblue	HL90PrblueD	HL510(N)(Prblue)	HL80.1	HL90Prblue-3020	HL300
Oznaka	Horizontalni slivnik DN40/50	Horizontalni slivnik DN40 sa geotekstilnom površinom prirubnice	Horizontalni slivnik DN40/50	Slivnik DN50/75 sa okretnim priključkom	Horizontalni slivnik DN40/50	Horizontalni protočni slivnik DN50 sa mogućnošću bočnog priključka
Funkcija	Ekstremno plitak, za niske podne konstrukcije sa sifonom Primus blue	Namijenjen za alternativne hidroizolacije ispod pločica, sa sifonom Primus blue	Standardni slivnik sa malom ugradbenom visinom, isporučiv i sa sifonom Primus blue	Za horizontalnu i vertikalnu ugradnju	Ekstremno plitak sa vidljivim dijelom za postavljanje pločice i sifonom Primus blue	Mogućnost protoka garantira redovno punjenje vode u sifon. Integrirani nepovratni ventil onemogućava povratak vode kroz rešetku slivnika.

Nastavni elementi

Podatke o proizvodima možete naći u poglavlju Brtvene garniture / Nastavni elementi



Proizvod	HL340N	HL3400	HL350	HL85N
Oznaka	Nastavni element	Nastavni element	Nastavni element	Nastavni element sa izolacijskom prirubnicom
Funkcija	Produljenje za završni okvir, za slivnike serije HL90, HL510, HL80, HL300, HL70, HL310, HL304	Produljenje za završni okvir, za slivnike serije HL3100 i HL5100	Produljenje za završni okvir, za slivnike serije HL72.1 i HL317	Za podešavanje visine slivnika na nivo hidroizolacije, za slivnike serije HL90, HL510, HL80, HL300, HL70, HL310, HL304

HL Podni slivnici – Proizvodi – Pregled



HL510(N)(Prblue)-3020

Ekstremno plitak sa vidljivim dijelom za postavljanje pločice i sifonom PRIMUS

Standardni slivnik sa vidljivim dijelom za postavljanje pločice i opcijom sifonom **Primus blue**

HL5100(Pr)

Horizontalni slivnik DN50/75 sa velikim protokom

Za podne površine gdje je naglasak na velikom protoku, mogućnost isporuke sa sifonskim umetkom Primus.

HL310(N)(Prblue)-3020

Vertikalni slivnik DN50/75/110

Sa vidljivim dijelom za postavljanje pločice i opcijom sifonom **Primus blue**

HL72.1N

Horizontalni slivnik DN75/110 sa velikim protokom

Za podne površine sa velikim naglaskom na protok

HL310(N)(Prblue)

Vertikalni slivnik DN50/75/110

Za cjevovod ispod betonske ploče, isporučiv sa sifonskim umetkom **Primus blue**.

HL3100(Pr)

Vertikalni slivnik DN50/75/110

Za cjevovod ispod betonske ploče i velikim naglaskom na protok, isporučiv sa sifonskim umetkom **Primus blue**.

HL317

Vertikalni slivnik DN50/75/110

Za cjevovod ispod betonske ploče i velikim naglaskom na protok



HL8500

Nastavni element sa izolacijskom prirubnicom

Za podešavanje visine slivnika na nivo hidroizolacije, za slivnike serije HL3100 i HL5100



HL350.1(O)

Nastavni element sa izolacijskom prirubnicom

Za podešavanje visine slivnika na nivo hidroizolacije, za slivnike serije HL72.1 i HL317



HL350.1H

Nastavni element sa bitumenskom prirubnicom

Za podešavanje visine slivnika na nivo hidroizolacije, za slivnike serije HL72.1 i HL317



HL3200

Završni element sa INOX-okvirom i rešetkom

Za mijenjanje izvedbe podnog slivnika sa INOX-okvirom, i kod upotrebe Dizajn-rešetaka za slivnike serije HL90, HL510, HL80, HL300, HL70, HL310, HL304

HL Podni slivnici – Proizvodi – Podaci

Pribor

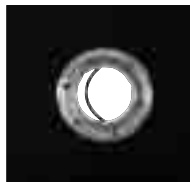


Proizvod	HL3020	HL37N	HL3000	HL37NP	HL38N	HL39G	HL3910	HL3911
Oznaka	Vidilji dio za postavljanje pločice	Standardni nastavni element	Završni element Klik-klak	Završni element sa PVC-prirubnicom	Okrugli završni element	Završni element od lijevanog željeza	Završni element Klik-klak	Završni element Klik-klak sa INOX-rešetkom pričvrćenom vijcima
Funkcija	Uljevni dio podnog slivnika za HL70K-3020, HL80K-3020, HL90K-3020, HL300K-3020, HL304K-3020, HL310K-3020 i HL510K-3020	Standardni uljevni dio za podne slivnike serije HL90, HL510, HL80, HL300, HL70, HL310, HL304	Uljevni dio podnog slivnika sa INOX-ovirom i rešetkom za podne slivnike serije HL90, HL510, HL80, HL300, HL70, HL310, HL304	Za spajanje sa podnim PVC-oblogama za podne slivnike serije HL90, HL510, HL80, HL300, HL70, HL310, HL304	Uljevni dio podnog slivnika sa okruglim poklopcem za podne slivnike serije HL90, HL510, HL80, HL300, HL70, HL310, HL304	Za velike nosivosti, otporan na visoke temperature pri spajanju sa vrućim asfaltom za slivnike serije HL90, HL510, HL80, HL300, HL70, HL310, HL304	Uljevni dio podnog slivnika za podne slivnike serije HL3100 i HL5100	Uljevni dio podnog slivnika za podne slivnike serije HL3100 i HL5100

Brtvne garniture



Detaljan opis proizvoda možete naći u poglavlju Hidroizolacijske garniture / Nastavni elementi



Proizvod	HL83.0	HL83	HL83.M	HL83.H	HL8300.0
Oznaka	Brtvna univerzalna garnitura bez folije	Brtvna garnitura sa EPDM-folijom	Brtvna garnitura sa inox prirubnicom i folijom (laminirana vlaknima)	Brtvna garnitura sa bitumenskom prirubnicom	Brtvna univerzalna garnitura bez folije
Funkcija	Za stezno spajanje hidroizolacijskih folija za slivnike serije HL70, HL80, HL90, HL300, HL304, HL310, HL510	Za bitumenske premaze i hidroizolacijske EPDM-trake za slivnike serije HL70, HL80, HL90, HL300, HL304, HL310, HL510	Za alternativne hidroizolacije za slivnike serije HL70, HL80, HL90, HL300, HL304, HL310, HL510	Za bitumenske trake, KMB-trake odnosno smjese za slivnike serije HL70, HL80, HL90, HL300, HL304, HL310, HL510	Za stezno spajanje hidroizolacijskih folija za slivnike serije HL3100 i HL5100

HL Podni slivnici – Proizvodi – Pregled



HL66(Q)

Završni element

HL3928

Završni element sa dizajn rešetkom „Hamam“

HL3120

INOX-rešetka dizajn „Quadra“

HL3121

INOX-rešetka dizajn „Seine“

HL3123

INOX-rešetka dizajn „Orinoco“

HL3124

INOX-rešetka dizajn „Nil“

HL3125

INOX-rešetka dizajn „Yukon“

HL3127

INOX-rešetka dizajn „Primus Design“

Uljevni dio podnog slivnika sa velikim naglaskom na dizajn i nosivost za slivnike serije HL72.1 i HL317

Uljevni dio podnog slivnika koji ispunjava uvjete za visoki dizajn za slivnike serije HL5100 i HL3100

Uljevni dio podnog slivnika sa velikim naglaskom na dizajn i nosivost za slivnike serije HL90, HL510, HL80, HL300, HL70, HL310, HL304

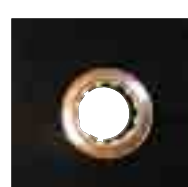
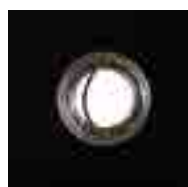
Uljevni dio podnog slivnika sa velikim naglaskom na dizajn i nosivost za slivnike serije HL90, HL510, HL80, HL300, HL70, HL310, HL304

Uljevni dio podnog slivnika sa velikim naglaskom na dizajn i nosivost za slivnike serije HL90, HL510, HL80, HL300, HL70, HL310, HL304

Uljevni dio podnog slivnika sa velikim naglaskom na dizajn i nosivost za slivnike serije HL90, HL510, HL80, HL300, HL70, HL310, HL304

Uljevni dio podnog slivnika sa velikim naglaskom na dizajn i nosivost za slivnike serije HL90, HL510, HL80, HL300, HL70, HL310, HL304

Uljevni dio podnog slivnika sa velikim naglaskom na dizajn i nosivost za slivnike serije HL90, HL510, HL80, HL300, HL70, HL310, HL304



HL8300

Brtna garnitura sa EPDM-folijom

HL8300.M

Brtna garnitura sa inox prirubnicom i folijom (laminirana vlaknima)

HL8300.H

Brtna garnitura sa bitumenskom prirubnicom

HL84.0

Brtna univerzalna garnitura bez folije

HL84

Brtna garnitura sa EPDM-folijom

HL84.M

Brtna garnitura sa inox prirubnicom i folijom (laminirana vlaknima)

Za bitumenske premaze i hidroizolacijske EPDM-trake za slivnike serije HL3100 i HL5100

Za alternativne hidroizolacije za slivnike serije HL3100 i HL5100

Za bitumenske trake, KMB-trake odnosno smjese za slivnike serije HL3100 i HL5100

Za stezno spajanje hidroizolacijskih folija za slivnike serije HL317 i HL72.1

Za bitumenske premaze i hidroizolacijske EPDM-trake za slivnike serije HL317 i HL72.1

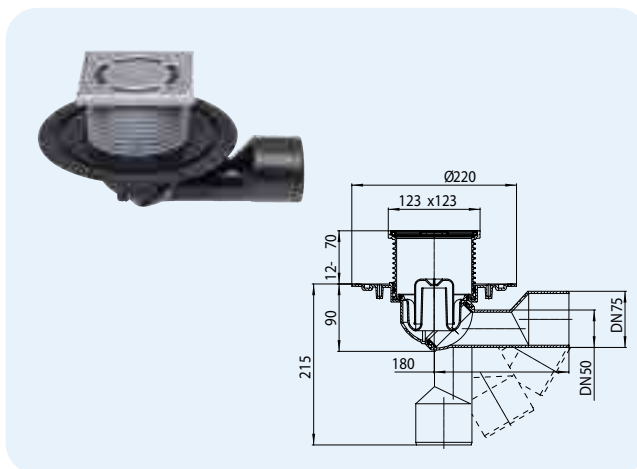
Za alternativne hidroizolacije za slivnike serije HL317 i HL72.1

HL Podni slivnici – Proizvodi – Podaci

HL80.1 Podni slivnik sa okretnim priključkom

Podaci

Protok	0,5 l/s
Materijal	PP, PE, INOX V2A
Izlaz	DN50/75, bezstupanjska regulacija horizontalno/vertikalno, materijal PE, spajanje priključnom spojkom ili čeonim varenjem
Završni element	123 x 123 mm, podesiv po visini
Uljev	INOX - rešetka 115 x 115 mm
Zatvarač zadaha	Visina vodenog stupca u sifonu 50 mm
Standard	EN 1253
Klasa nosivosti	K 3 – max. 300 kg
Preporučeno za	Unutarnju podnu odvodnju
Dodatna informacija	otporan na temperaturu do 85 °C
Dodatno sadržano u isporuci	Privremene građevinske zaštite

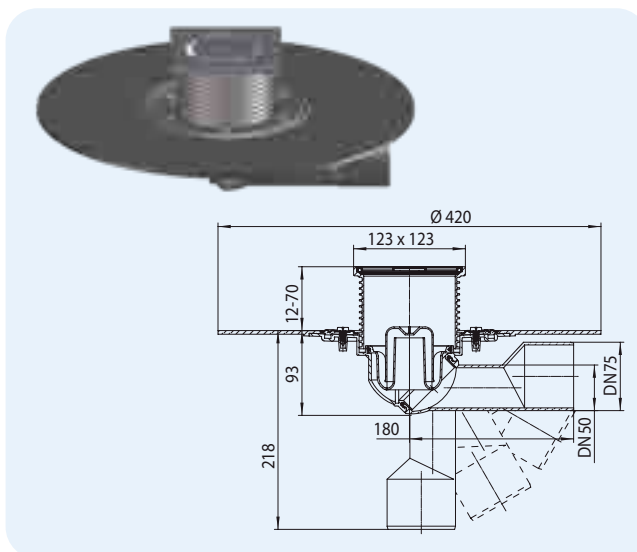


HL-br. 80.1	Dimenzija DN50/75	Težina 625 g	EAN +700813	Kom./Pak. 1
----------------	----------------------	-----------------	----------------	----------------

HL80.1H Podni slivnik sa bitumenskom prirubnicom

Podaci

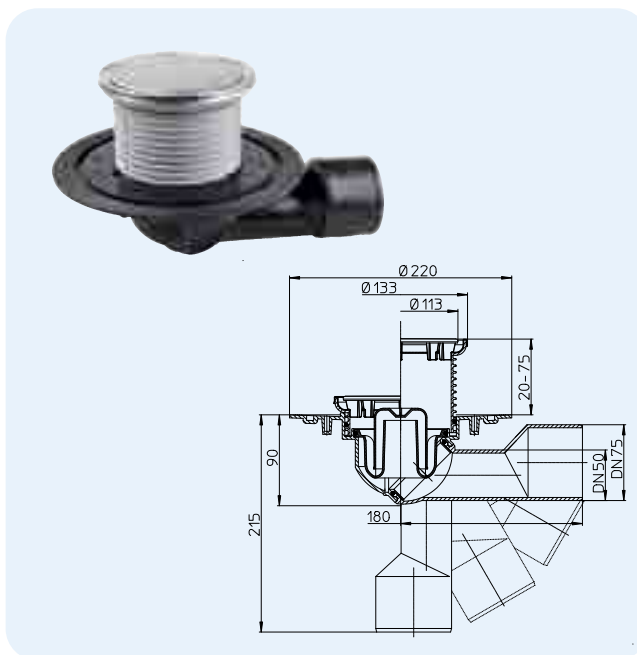
Protok	0,5 l/s
Materijal	PP, PE, tvornički navarena bitumenska kragna, INOX V4A
Izlaz	DN50/75, bezstupanjska regulacija horizontalno/vertikalno, materijal PE, spajanje priključnom spojkom ili čeonim varenjem
Završni element	123 x 123 mm, podesiv po visini
Uljev	INOX - rešetka 115 x 115 mm
Zatvarač zadaha	Visina vodenog stupca u sifonu 50 mm
Standard	EN 1253
Klasa nosivosti	K 3 – max. 300 kg
Preporučeno za	Bitumenske hidroizolacije
Dodatna informacija	otporan na temperaturu do 85 °C
Dodatno sadržano u isporuci	Privremene građevinske zaštite



HL-br. 80.1H	Dimenzija DN50/75	Težina 1195 g	EAN +701810	Kom./Pak. 1
-----------------	----------------------	------------------	----------------	----------------

HL80.1R Podni slivnik sa okruglim uljevnim okvirom
Podaci

Protok	0,5 l/s
Materijal	PP, PE, INOX V2A
Izlaz	DN50/75, bezstupanjska regulacija horizontalno/vertikalno, materijal PE, spajanje priključnom spojkom ili čeonim varenjem
Završni element	INOX-okvirom Ø 133 mm, podesiv po visini
Uljev	Uljevni INOX-poklopac Ø 112 mm
Zatvarač zadaha	Visina vodenog stupca u sifonu 50 mm
Standard	EN 1253
Klasa nosivosti	K 3 – max. 300 kg
Preporučeno za	podoravne tuševe
Dodatna informacija	otporan na temperaturu do 85 °C
Dodatno sadržano u isporuci	Privremene građevinske zaštite


 HL-br.
80.1R

 Dimenzija
DN50/75

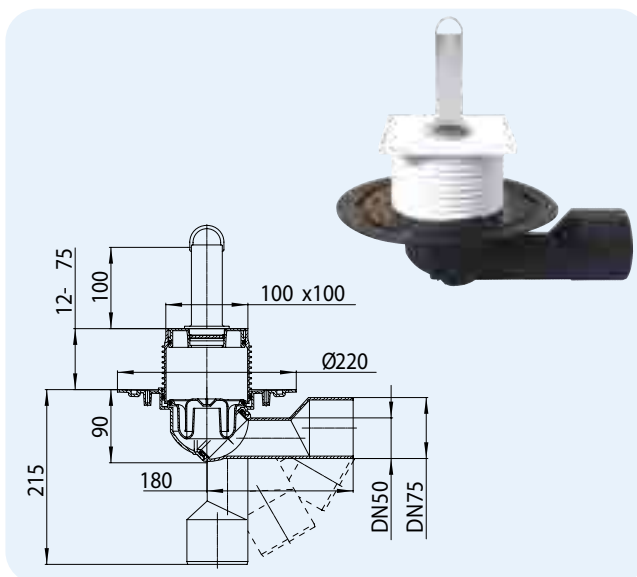
 Težina
650 g

 EAN
+004591

 Kom./Pak.
1

HL80.2 Podni slivnik sa preljevnom cijevi
Podaci

Protok	0,5 l/s
Materijal	PP (Polipropilen), PE (Polietilen)
Izlaz	DN50/75, bezstupanjska regulacija horizontalno/vertikalno, materijal PE, spajanje priključnom spojkom ili čeonim varenjem
Završni element	100 x 100 mm, podesiv po visini
Uljev	94 x 94 mm ploča za preljevni ventil
Zatvarač zadaha	Visina vodenog stupca u sifonu 30 mm
Standard	EN 1253
Klasa nosivosti	K 3 – max. 300 kg
Preporučeno za	zidane kade, punjenje kade uz pomoć preljevne cevi, na upit se može naručiti i duža preljevna cijev!
Dodatna informacija	otporan na temperaturu do 85 °C
Dodatno sadržano u isporuci	Građevinska zaštita, preljevna cijev HL515 sa 10 cm


 HL-br.
80.2

 Dimenzija
DN50/75

 Težina
535 g

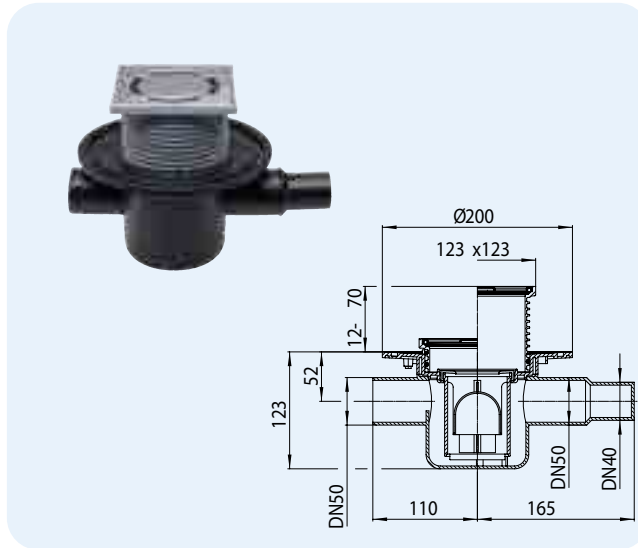
 EAN
+700820

 Kom./Pak.
1

HL300 Podni slivnik sa bočnim priključkom i nepovratnim ventilom

Podaci

Protok	0,5 l/s
Materijal	PE, INOX V2A
Izlaz	DN50 horizontalno, bočni priključak DN40/50, spajanje kliznom spojkom ili čeonim varenjem
Završni element	123 x 123 mm, podesiv po visini
Uljev	INOX - rešetka 115 x 115 mm
Zatvarač zadaha	Visina vodenog stupca u sifonu 50 mm
Standard	EN 1253
Klasa nosivosti	K 3 – max. 300 kg
Dodatna informacija	sa nepovratnim ventilom, otporan na temperaturu do 85 °C
Dodatno sadržano u isporuci	Privremene građevinske zaštite

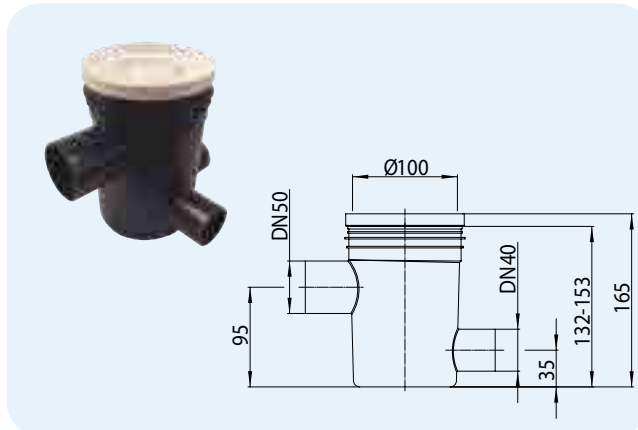


HL-br. 300	Dimenzija DN50	Težina 935 g	EAN +703005	Kom./Pak. 1
---------------	-------------------	-----------------	----------------	----------------

HL303K Tijelo podnog slivnika sa 3 ulaza

Podaci

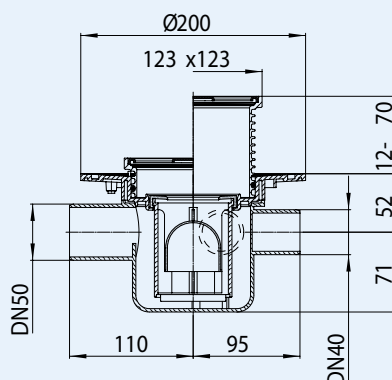
Protok	0,5 l/s
Materijal	PE (Polietilen)
Izlaz	DN50 horizontalno, 3 bočna priključka DN40, spajanje kliznom spojkom ili čeonim varenjem
Uljev	sa priborom: pokrovnim čepom HL306 ili sa uljevnim lijevkom HL307
Zatvarač zadaha	Visina vodenog stupca u sifonu 35 mm
Preporučeno za	Centralna odvodnja i sifoniranje svih odvodnih mjesta u kupaonici
Dodatna informacija	spajanje na hidroizolaciju u ovom slučaju nije moguće
Dodatno sadržano u isporuci	Građevinska zaštita



HL-br. 303K	Dimenzija DN50	Težina 230 g	EAN +703036	Kom./Pak. 1
----------------	-------------------	-----------------	----------------	----------------

HL304 Podni slivnik sa 3 bočna priključaka
Podaci

Protok	0,5 l/s
Materijal	PE, INOX V2A
Izlaz	DN50 horizontalno, 3 bočna priključka DN40, spajanje kliznom spojkom ili čeonim varenjem
Završni element	123 x 123 mm, podesiv po visini
Uljev	INOX - rešetka 115 x 115 mm
Zatvarač zadaha	Visina vodenog stupca u sifonu 50 mm
Standard	EN 1253
Klasa nosivosti	K 3 – max. 300 kg
Preporučeno za	Centralno sifoniranje više odvodnih mjesta koje redovno dopunjavaju vodeni stupac u sifonu
Dodatna informacija	sa nepovratnim ventilom, otporan na temperaturu do 85 °C
Dodatno sadržano u isporuci	Privremene građevinske zaštite



HL037Pr.1E



HL037N.0E



HL037N.2E



HL01067D



HL0300.0EN



HL0300.6E


HL304K

 HL-br.
304

 Dimenzija
DN50

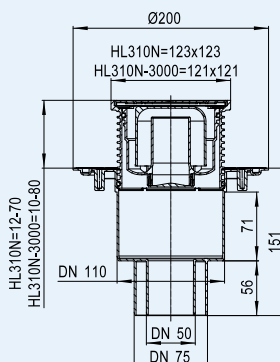
 Težina
795 g

 EAN
+703043

 Kom./Pak.
1

HL310N Podni slivnik
HL310N-3000 Podni slivnik kao HL310 ali sa INOX-okvirom
Podaci

Protok	0,75 l/s sa 20 mm vode iznad uljevne rešetke 0,55 l/s sa 10 mm vode iznad uljevne rešetke
Materijal	PP
Izlaz	DN50/75/110 vertikalno, za spajanje kliznom spojkom
Završni element	HL310N: 123 x 123 mm, podesiv po visini HL310N-3000: 121 x 121 mm, „Klik-Klak-Sistem“ za čvrsto držanje rešetke, podesiv po visini
Uljev	INOX - rešetka 115 x 115 mm
Zatvarač zadaha	Visina vodenog stupca u sifonu 50 mm
Standard	EN 1253
Klasa nosivosti	K 3 – max. 300 kg
Preporučeno za	Podna odvodnja sa vertikalnim priključkom
Dodatna informacija	otporan na temperaturu do 85 °C
Dodatno sadržano u isporuci	Privremene građevinske zaštite


HL310N
HL310N-3000


HL037Pr.1E



HL037N.0E



HL0510.7E



HL0510.7EKK



HL037N.2E



HL3200



HL01067D



HL0300.0EN


HL310K

 HL-br.
310N
310N-3000

 Dimenzija
DN50/75/110
DN50/75/110

 Težina
620 g
665 g

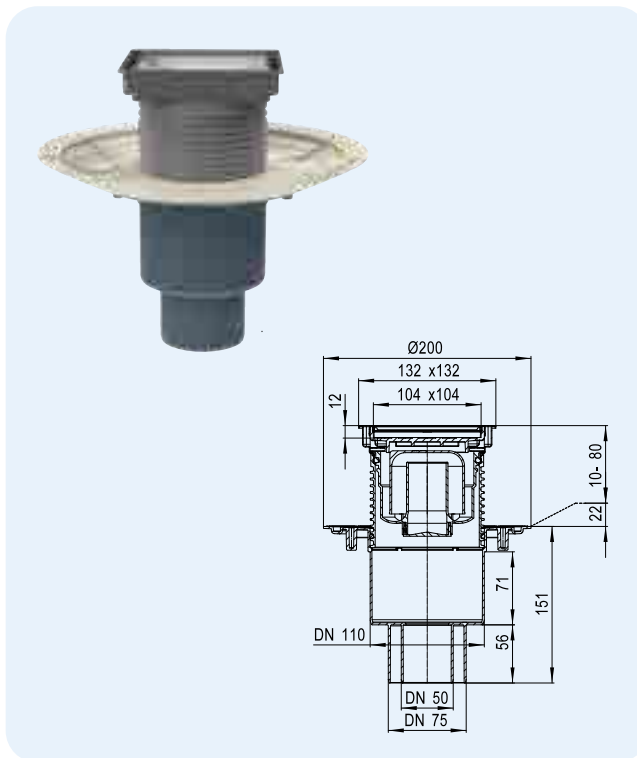
 EAN
+004638
+016327

 Kom./Pak.
1
1

HL310N-3020 Podni slivnik sa vidljivim dijelom za postavljanje pločice
HL310Prblue-3020 kao HL310N-3020 ali sa sifonom Primus **blue**

Podaci

Protok	HL310N-3020: 0,75 l/s sa 20 mm vode iznad uljevne rešetke 0,70 l/s sa 10 mm vode iznad uljevne rešetke HL310Prblue-3020: 0,60 l/s sa 20 mm vode iznad uljevne rešetke 0,50 l/s sa 10 mm vode iznad uljevne rešetke
Materijal	PP, ABS, INOX V4A
Izlaz	DN50/75/110 vertikalno, za spajanje kliznom spojkom
Završni element	132 x 132 mm sa po visini podesivim INOX-okvirom V4A
Uljev	voda se uljeva između nosača pločice i okvira, dimenzija nosača pločice: 104 x 104 x 12 mm sa INOX-okvirom V4A
Zatvarač zadaha	HL310N-3020: visina vodenog stupca 50 mm HL310Prblue-3020: Primus blue (blokada mirisa i bez vode u sifonu)
Standard	EN 1253, ÖNORM B2501
Klasa nosivosti	K 3 - max. 300 kg
Preporučeno za	podno odvodnjavanje podoravnih tuševa, spa centri itd.
Dodatna informacija	Otporan na temperaturu do 85° C
Dodatno sadržano u isporuci	Privremena građevinska zaštita



HL-br.	Dimenzija	Težina
310N-3020	DN50/75/110	670 g
310Prblue-3020	DN50/75/110	727 g

HL310N-3020 **HL310Prblue-3020**

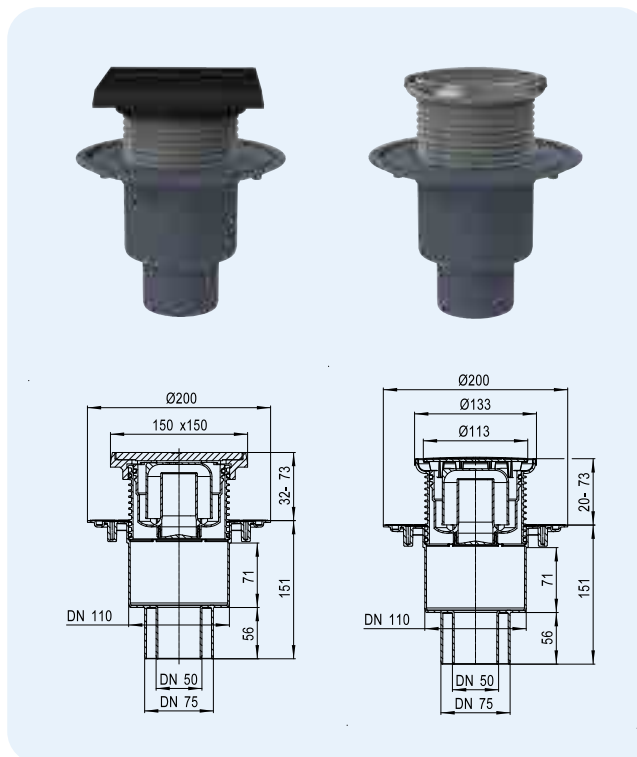


EAN	Kom./Pak.
+034383	1
+052011	1

HL310NG Podni slivnik sa lijevano željeznim okvirom i rešetkom
HL310NR Podni slivnik kao HL310NG ali sa okruglim INOX-poklopcem

Podaci

Protok	HL310NG DN50: 0,85 l/s sa 20 mm vode iznad uljevne rešetke DN75 + DN110 0,75 l/s sa 20 mm vode iznad uljevne rešetke HL310NR 0,75 l/s sa 20 mm vode iznad uljevne rešetke 0,55 l/s sa 10 mm vode iznad uljevne rešetke
Materijal	lijevano željezo/PP, INOX V2A
Izlaz	DN50/75/110 vertikalno, za spajanje kliznom spojkom
Završni element	HL310NG: 150 x 150 mm, podesiv po visini HL310NR: Ø 133 mm, podesiv po visini
Uljev	HL310NG: 137 x 137 mm, Lijeivano željezo HL310NR: Ø 112 mm, INOX
Zatvarač zadaha	Visina vodenog stupca u sifonu 50 mm
Standard	EN 1253
Klasa nosivosti	HL310NG: L15 – max. 1,5 t HL310NR: K 3 – max. 300 kg
Preporučeno za	HL310NG: na primjer parkirališta, lijevani asfalt HL310NR: podoravne tuševe
Dodatna informacija	otporan na temperaturu do 85 °C
Dodatno sadržano u isporuci	Građevinska zaštita



HL-br.	Dimenzija	Težina
310NG	DN50/75/110	2295 g
310NR	DN50/75/110	560 g

HL310NG **HL310NR**



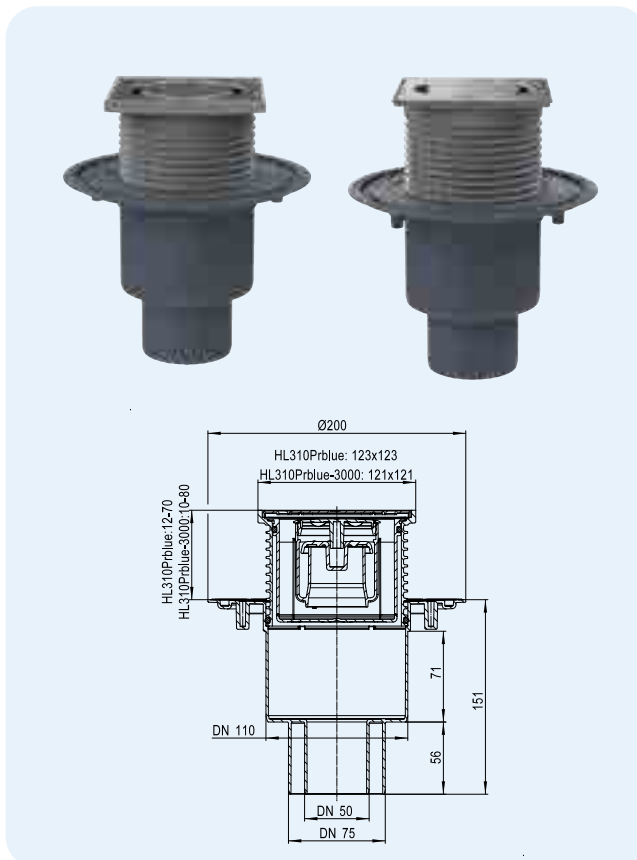
EAN	Kom./Pak.
+004652	1
+006038	1

HL310Prblue Podni slivnik sa zatvaračem zadaha Primus blue

HL310Prblue-3000 kao HL310Prblue ali sa INOX-okvirom

Podaci

Protok	0,60 l/s sa 20 mm vode iznad uljevne rešetke 0,50 l/s sa 10 mm vode iznad uljevne rešetke
Materijal	PP
Izlaz	DN50/75/110 vertikalno, za spajanje kliznom spojkom
Završni element	HL310Prblue: 123 x 123 mm, podesiv po visini HL310Prblue-3000: 121 x 121 mm, „Klik-Klak-Sistem“ za čvrsto držanje rešetke, podesiv po visini
Uljev	INOX - rešetka 115 x 115 mm
Zatvarač zadaha	Visina vodenog stupca 50 mm sa zatvaračem zadaha Primus blue (blokada mirisa bez vode u sifonu)
Standard	EN 1253, ÖNORM B2501
Klasa nosivosti	K 3 – max. 300 kg
Preporučeno za	Podna odvodnja sa vertikalnim priključkom
Dodatna informacija	Podna odvodnja kod neredovitog korištenja, garantira pouzdanu i sigurnu blokadu mirisa i bez vode u sifonu, tako da dolijevanje vode u sifonu nije potrebno! Otporan na temperaturu do 85 °C
Dodatno sadržano u isporuci	Privremene građevinske zaštite



HL-br.	310Prblue 310Prblue-3000
--------	-----------------------------

Dimenzija	DN50/75/110 DN50/75/110
-----------	----------------------------

Težina	659 g 722 g
--------	----------------

EAN	+051991 +052004
-----	--------------------

Kom./Pak.	1 1
-----------	--------

HL310Prblue HL310Prblue-3000

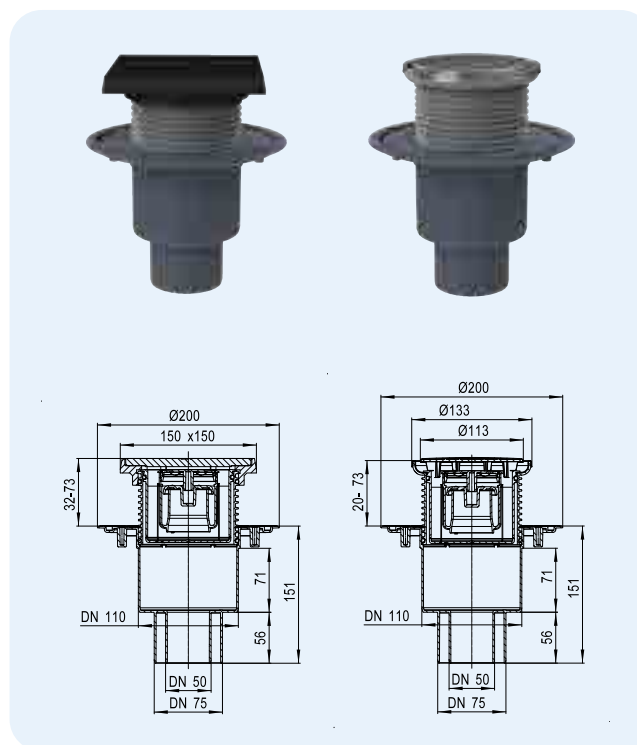

HL310K

HL310PrblueG Podni slivnik kao HL310NG ali sa zatvaračem zadaha Primus blue

HL310PrblueR Podni slivnik kao HL310NR ali sa zatvaračem zadaha Primus blue

Podaci

Protok	HL310PrblueG 0,55 l/s sa 20 mm vode iznad uljevne rešetke HL310PrblueR 0,60 l/s sa 20 mm vode iznad uljevne rešetke 0,50 l/s sa 10 mm vode iznad uljevne rešetke
Materijal	Ilijevano željezo/PP, INOX V2A
Izlaz	DN50/75/110 vertikalno, za spajanje kliznom spojkom
Završni element	HL310PrblueG: 150 x 150 mm, podesiv po visini HL310PrblueR: Ø 133 mm, podesiv po visini
Uljev	HL310PrblueG: 137 x 137 mm, Ilijevano željezo HL310PrblueR: Ø 112 mm, INOX
Zatvarač zadaha	Visina vodenog stupca u sifonu 50 mm sa zatvaračem zadaha Primus blue (blokada mirisa bez vode u sifonu)
Standard	EN 1253, ÖNORM B2501
Klasa nosivosti	HL310PrblueG: L15 – max. 1,5 t HL310PrblueR: K 3 – max. 300 kg
Preporučeno za	HL310PrblueG: na primjer parkirališta, ilijevani asfalt HL310PrblueR: podoravne tuševe
Dodatna informacija	Podna odvodnja kod neredovitog korištenja, garantira pouzdanu i sigurnu blokadu mirisa i bez vode u sifonu, tako da dolijevanje vode u sifonu nije potrebno! Otporan na temperaturu do 85° C
Dodatno sadržano u isporuci	Građevinska zaštita



HL-br.	310PrblueG 310PrblueR
--------	--------------------------

Dimenzija	DN50/75/110 DN50/75/110
-----------	----------------------------

Težina	2324 g 549 g
--------	-----------------

EAN	+052073 +052080
-----	--------------------

Kom./Pak.	1 1
-----------	--------

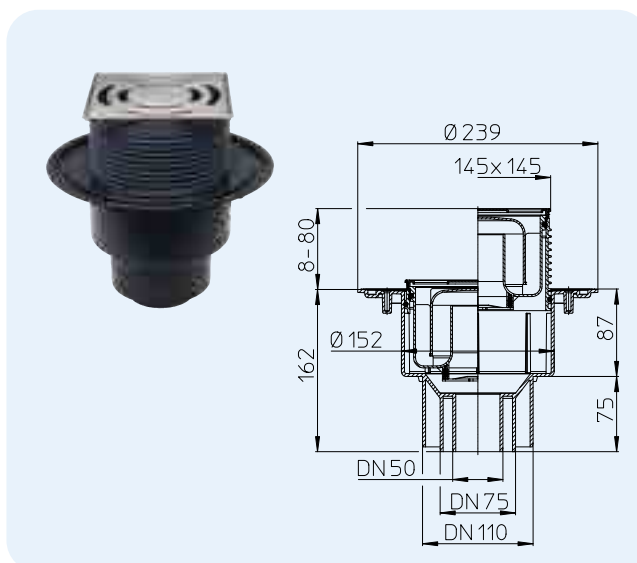
HL310PrblueG HL310PrblueR


HL310K

HL3100 Podni slivnik „60 Plus“ - sa velikim protokom

Podaci

Protok	DN50: 1,25 l/s, DN75/110: 1,4 l/s
Materijal	PE, INOX V2A
Izlaz	DN50/75/110 vertikalno, za spajanje kliznom spojkom ili čeonim varenjem
Završni element	Sa po visini podesivim INOX-okvirom V4A, 145 x 145 mm, KLIK-KLAK-Sistem
Uljev	INOX-rešetka 138 x 138 mm V2A
Zatvarač zadaha	Visina vodenog stupca u sifonu 50 mm
Standard	EN 1253
Klasa nosivosti	K 3 – max. 300 kg
Preporučeno za	Podni slivnik sa velikim protokom za tuševe velikog protoka
Dodatna informacija	sa „Klik-Klak-Sistem“ za čvrsto držanje rešetke, otporan na temperaturu do 85 °C
Dodatno sadržano u isporuci	Privremene građevinske zaštite



HL-br.
3100

Dimenzija
DN50/75/110

Težina
1040 g

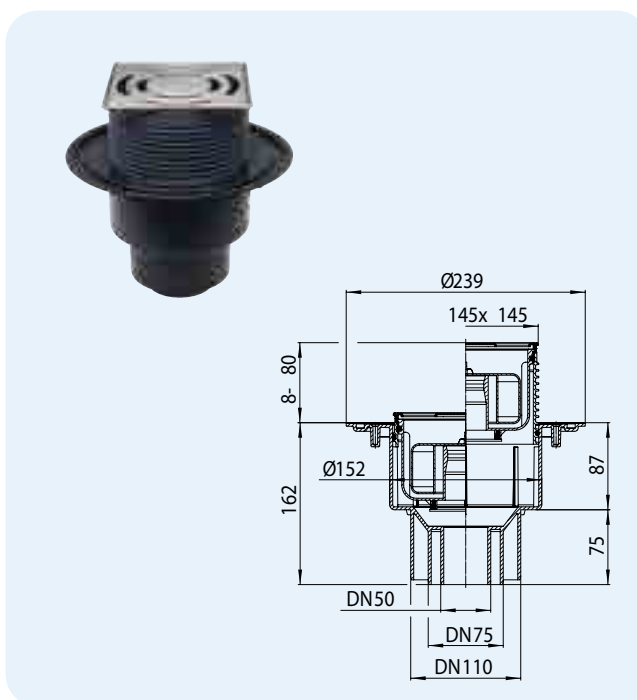
EAN
+025428

Kom./Pak.
1

HL3100Pr Podni slivnik „60 Plus“ sa velikim protokom i zatvaračem zadaha Primus

Podaci

Protok	0,8 l/s
Materijal	PE, INOX V2A
Izlaz	DN50/75/110 vertikalno, za spajanje kliznom spojkom ili čeonim varenjem
Završni element	Sa po visini podesivim INOX-okvirom V4A, 145 x 145 mm, KLIK-KLAK-Sistem
Uljev	INOX-rešetka 138 x 138 mm V2A
Zatvarač zadaha	Visina vodenog stupca u sifonu 50 mm sa zatvaračem zadaha Primus (blokada mirisa bez vode u sifonu)
Standard	EN 1253, ÖNORM B2501
Klasa nosivosti	K 3 – max. 300 kg
Preporučeno za	Podni slivnik sa velikim protokom za tuševe velikog protoka
Dodatna informacija	Podna odvodnja kod neredovitog korištenja, garantira pouzdanu i sigurnu blokadu mirisa i bez vode u sifonu, tako da dolijevanje vode u sifonu nije potrebno! Otporan na temperaturu do 85 °C
Dodatno sadržano u isporuci	Privremene građevinske zaštite



HL-br.
3100Pr

Dimenzija
DN50/75/110

Težina
1079 g

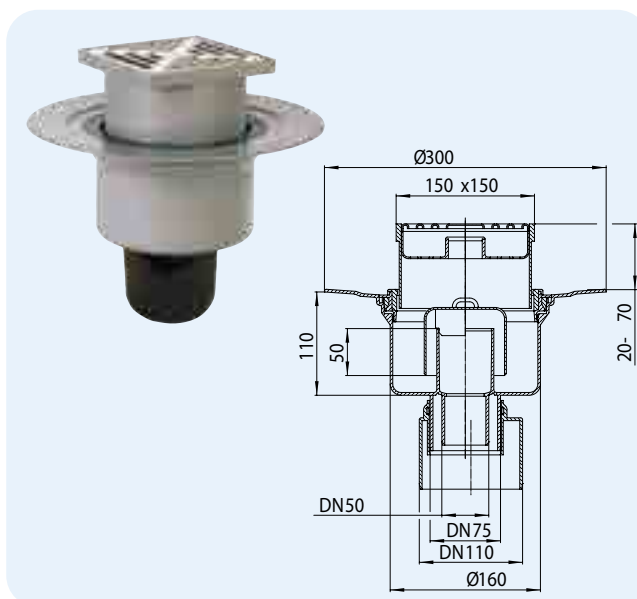
EAN
+025435

Kom./Pak.
1

HL317 Vertikalni podni slivnik

Podaci

Protok	1,8 l/s
Materijal	PP, INOX V2A
Izlaz	DN50/75/110 vertikalno, za spajanje kliznom spojkom
Završni element	150 x 150 mm, podesiv po visini
Uljev	INOX - rešetka 138 x 138 mm
Zatvarač zadaha	Visina vodenog stupca u sifonu 50 mm
Standard	EN 1253
Klasa nosivosti	K 3 – max. 300 kg
Preporučeno za	Podni slivnik velikog protoka
Dodatna informacija	otporan na temperaturu do 95 °C
Dodatno sadržano u isporuci	Građevinska zaštita

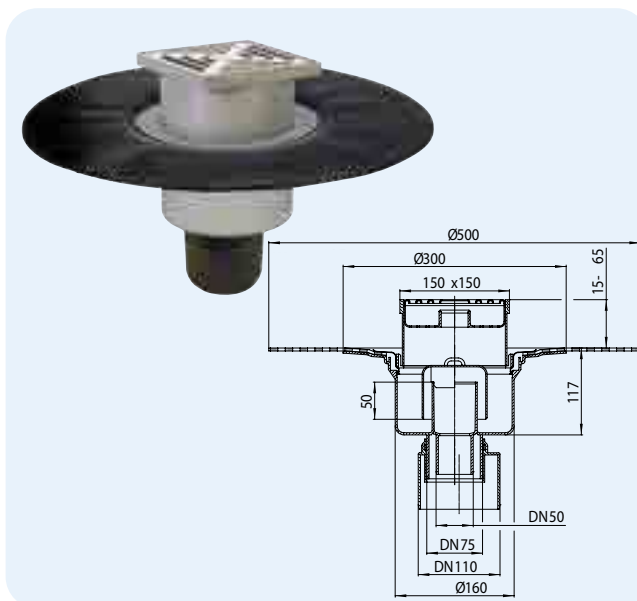


HL-br. 317	Dimenzija DN50/75/110	Težina 1200 g	EAN +703173	Kom./Pak. 1
---------------	--------------------------	------------------	----------------	----------------

HL317H Vertikalni podni slivnik sa bitumenskom prirubnicom

Podaci

Protok	1,8 l/s
Materijal	PP, INOX V2A
Izlaz	DN50/75/110 vertikalno, za spajanje kliznom spojkom
Završni element	150 x 150 mm, podesiv po visini
Uljev	INOX - rešetka 138 x 138 mm
Zatvarač zadaha	Visina vodenog stupca u sifonu 50 mm
Standard	EN 1253
Klasa nosivosti	K 3 – max. 300 kg
Preporučeno za	Podni slivnik velikog protoka
Dodatna informacija	Bitumenske hidroizolacije, otporan na temperaturu do 95 °C
Dodatno sadržano u isporuci	Građevinska zaštita



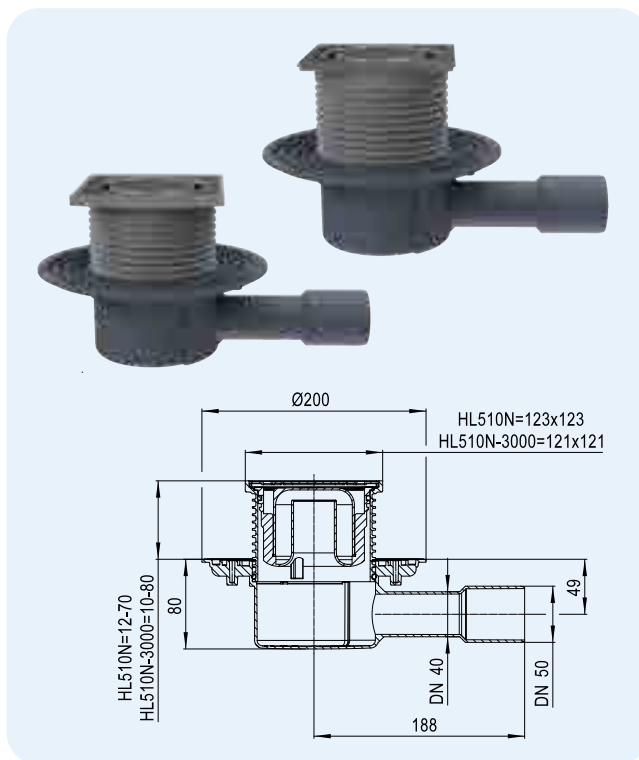
HL-br. 317H	Dimenzija DN50/75/110	Težina 1985 g	EAN +317110	Kom./Pak. 1
----------------	--------------------------	------------------	----------------	----------------

HL510N Podni slivnik

HL510N-3000 Podni slivnik kao HL510N ali sa INOX-okvirom

Podaci

Protok	0,55 l/s 20 mm vodenog stupca iznad rešetke 0,45 l/s 10 mm vodenog stupca iznad rešetke
Materijal	PP, INOX
Izlaz	DN40/50 horizontalno, za spajanje kliznom spojkom
Završni element	HL510N: 123 x 123 mm, podesiv po visini HL510N-3000: 121 x 121 mm, „Klik-Klak-Sistem“ za čvrsto držanje rešetke, podesiv po visini, INOX V4A
Uljev	INOX - rešetka 115 x 115 mm, INOX V2A
Zatvarač zadaha	Visina vodenog stupca u sifonu 50 mm
Standard	EN 1253
Klasa nosivosti	K 3 – max. 300 kg
Preporučeno za	Podna odvodnja sa bočnim izlazom
Dodatna informacija	Zvučna zaštita sukladno ÖNORM B81152-2 se postiže pomoću zvučne izolacije HL6200. Pogledaj poglavlje „Pribor“! Otporan na temperaturu do 85 °C
Dodatno sadržano u isporuci	Privremene građevinske zaštite



HL-br.	Dimenzija	Težina	EAN	Kom./Pak.
510N	DN40/50	546 g	+051007	1
510N-3000	DN40/50	681 g	+016686	1

HL510N

HL510N-3000

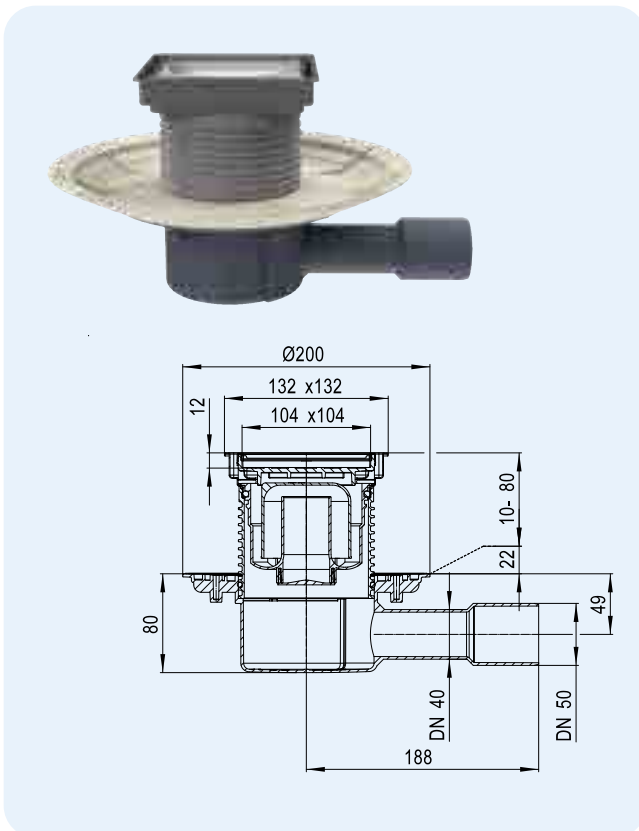


HL510N-3020 Podni slivnik sa vidljivim dijelom za postavljanje pločice

HL510Prblue-3020 kao HL510N-3020 ali sa sifonom Primus blue

Podaci

Protok	HL510N-3020: 0,55 l/s kod vodenog stupca 20 mm iznad rešetke 0,45 l/s kod vodenog stupca 10 mm iznad rešetke HL510Prblue-3020: 0,55 l/s kod vodenog stupca 20 mm iznad rešetke 0,45 l/s kod vodenog stupca 10 mm iznad rešetke
Materijal	PP, ABS, INOX V4A
Izlaz	DN40/50 horizontalno, za spajanje kliznom spojkom
Završni element	132 x 132 mm sa po visini podesivim INOX-okvirom V4A
Uljev	voda se ulijeva između nosača pločice i okvira, dimenzija nosača pločice: 104 x 104 x 12 mm sa INOX-okvirom V4A
Zatvarač zadaha	HL510N-3020: visina vodenog stupca 50 mm HL510Prblue-3020: Primus blue (blokada mirisa i bez vode u sifonu)
Standard	EN 1253, ÖNORM B2501
Klasa nosivosti	K 3 - max. 300 kg
Preporučeno za	podno odvodnjavanje podoravnih tuševa, spa centri itd.
Dodatna informacija	Zvučna zaštita sukladno ÖNORM B81152-2 se postiže pomoću zvučne izolacije HL6200. Pogledaj poglavlje „Pribor“! Otporan na temperaturu do 85 °C
Dodatno sadržano u isporuci	Privremena građevinska zaštita



HL-br.	Dimenzija	Težina	EAN	Kom./Pak.
510N-3020	DN40/50	686 g	+034406	1
510Prblue-3020	DN40/50	738 g	+052110	1

HL510N-3020

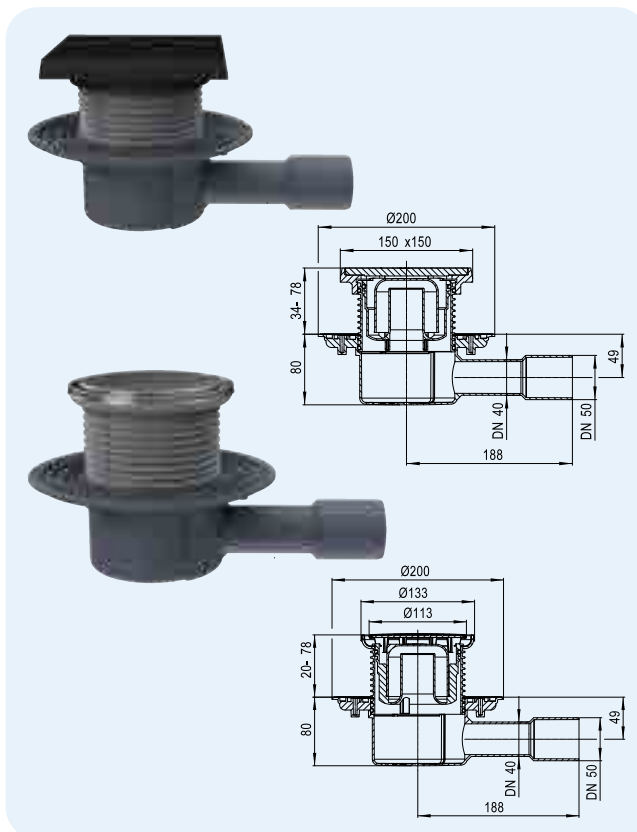
HL510Prblue-3020



HL510NG Podni slivnik sa lijevano željeznim okvirom i rešetkom
HL510NR Podni slivnik kao HL510NG ali sa okruglim INOX-poklopcem

Podaci

Protok	HL510NG 0,60 l/s sa 20 mm vode iznad uljevne rešetke HL510NR 0,55 l/s sa 20 mm vode iznad uljevne rešetke 0,45 l/s sa 10 mm vode iznad uljevne rešetke
Materijal	ljevanoželjezni/PP, INOX V2A
Izlaz	DN40/50 horizontalno, za spajanje kliznom spojkom
Završni element	HL510NG: 150 x 150 mm, podesiv po visini HL510NR: Ø 133 mm, podesiv po visini
Uljev	HL510NG: 137 x 137 mm, Lijevano željezo HL510NR: Ø 112 mm INOX
Zatvarač zadaha	Visina vodenog stupca u sifonu 50 mm
Standard	EN 1253
Klasa nosivosti	HL510NG: L15 – max. 1,5 t HL510NR: K 3 – max. 300 kg
Preporučeno za	HL510NG: na primjer parkirališta, lijevani asfalt HL510NR: podoravne tuševe
Dodatna informacija	Otporan na temperaturu do 85 °C
Dodatno sadržano u isporuci	Građevinska zaštita

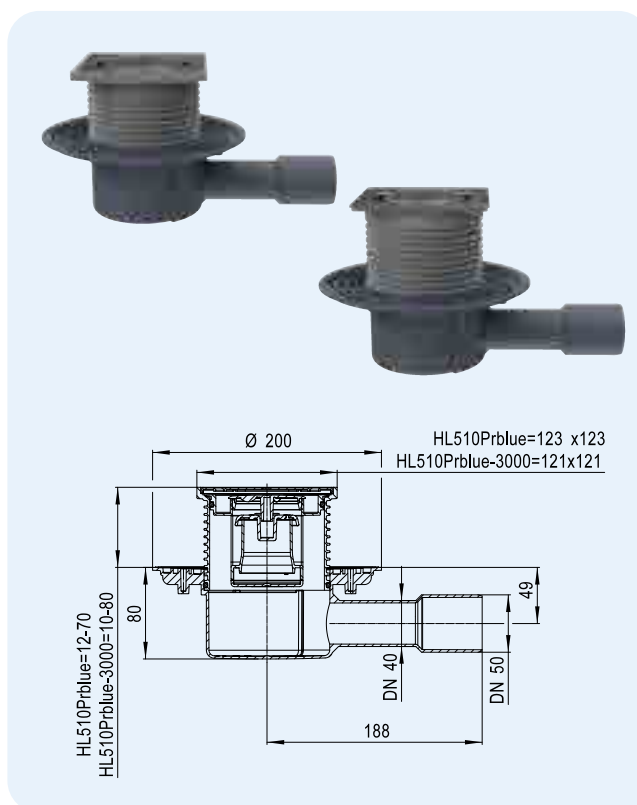

HL510NG
HL510NR


HL-br.	Dimenzija	Težina	EAN	Kom./Pak.
510NG	DN40/50	2221 g	+001965	1
510NR	DN40/50	546 g	+006076	1

HL510Prblue Podni slivnik sa zatvaračem zadaha Primus **blue**
HL510Prblue-3000 Podni slivnik kao HL510Prblue ali sa INOX-okvirom

Podaci

Protok	0,5 l/s kod vodenog stupca 20 mm iznad rešetke 0,40 l/s kod vodenog stupca 10 mm iznad rešetke
Materijal	PP, INOX
Izlaz	DN40/50 horizontalno, za spajanje kliznom spojkom
Završni element	HL510Prblue: 123 x 123 mm, podesiv po visini HL510Prblue-3000: 121 x 121 mm, „Klik-Klak-Sistem“ za čvrsto držanje rešetke, podesiv po visini, INOX V4A
Uljev	INOX - rešetka 115 x 115 mm, INOX V2A
Zatvarač zadaha	Visina vodenog stupca 50 mm sa zatvaračem zadaha Primus blue (blokada mirisa bez vode u sifonu)
Standard	EN 1253, ÖNORM B2501
Klasa nosivosti	K 3 – max. 300 kg
Preporučeno za	Podna odvodnja sa bočnim izlazom
Dodatna informacija	Podna odvodnja kod neredovitog korištenja, garantira pouzdanu i sigurnu blokadu mirisa i bez vode u sifonu, tako da doljevanje vode u sifonu nije potrebno! Zvučna zaštita sukladno ÖNORM B81152-2 se postiže pomoću zvučne izolacije HL6200. Pogledaj poglavlje „Pribor“! Otporan na temperaturu do 85 °C
Dodatno sadržano u isporuci	Privremene građevinske zaštite


HL510Prblue
HL510Prblue-3000

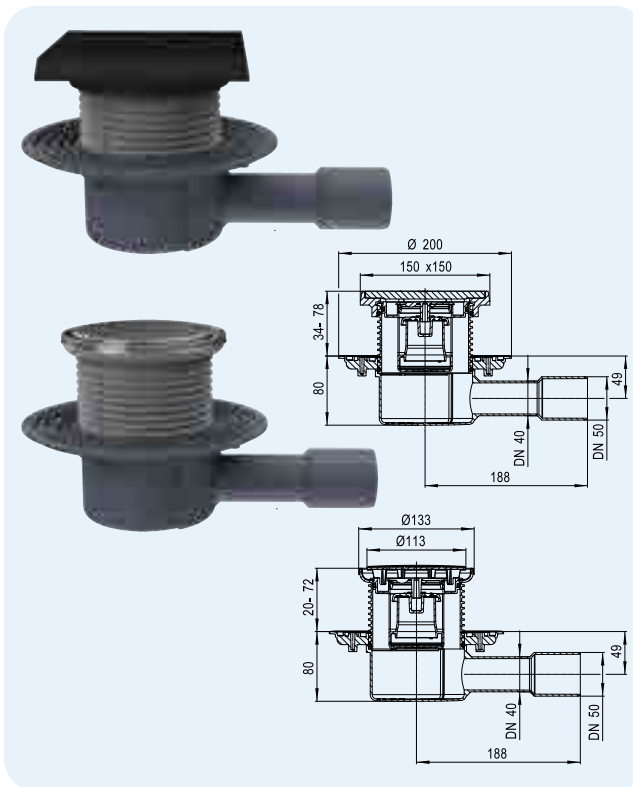

HL-br.	Dimenzija	Težina	EAN	Kom./Pak.
510Prblue	DN40/50	675 g	+052097	1
510Prblue-3000	DN40/50	732 g	+052103	1

HL510PrblueG Podni slivnik sa zatvaračem zadaha Primusblue sa lijevano željeznim okvirom i rešetkom

HL510PrblueR Podni slivnik sa zatvaračem zadaha Primusblue sa okruglom INOX rešetkom

Podaci

Protok	HL510PrblueG 0,55 l/s sa 20 mm vode iznad uljevne rešetke HL510PrblueR 0,50 l/s sa 20 mm vode iznad uljevne rešetke 0,40 l/s sa 10 mm vode iznad uljevne rešetke
Materijal	lijevano željezo/PP, INOX V2A
Izlaz	DN40/50 horizontalno, za spajanje kliznom spojkom
Završni element	HL510PrblueG: 150 x 150 mm, podesiv po visini HL510PrblueR: Ø 133 mm, podesiv po visini
Uljev	HL510PrblueG: 137 x 137 mm, podesiv po visini HL510PrblueR: Ø 112 mm, podesiv po visini
Zatvarač zadaha	Visina vodenog stupca u sifonu 50 mm sa zatvaračem zadaha Primus blue (blokada mirisa bez vode u sifonu)
Standard	EN 1253, ÖNORM B2501
Klasa nosivosti	HL510PrblueG: L15 – max. 1,5 t HL510PrblueR: K 3 – max. 300 kg
Preporučeno za	HL510PrblueG: na primjer parkirališta, lijevani asfalt HL510PrblueR: podoravne tuševe
Dodatna informacija	Podna odvodnja kod neredovitog korištenja, garantira pouzdanu i sigurnu blokadu mirisa i bez vode u sifonu, tako da dolijevanje vode u sifonu nije potrebno! Zvučna zaštita sukladno ÖNORM B81152-2 se postiže pomoću zvučne izolacije HL6200. Pogledaj poglavlje „Pribor“! Otporan na temperaturu do 85 °C
Dodatno sadržano u isporuci	Građevinska zaštita



HL-br.	Dimenzija	Težina	EAN	Kom./Pak.
510PrblueG	DN40/50	2425 g	+052172	1
510PrblueR	DN40/50	675 g	+052189	1

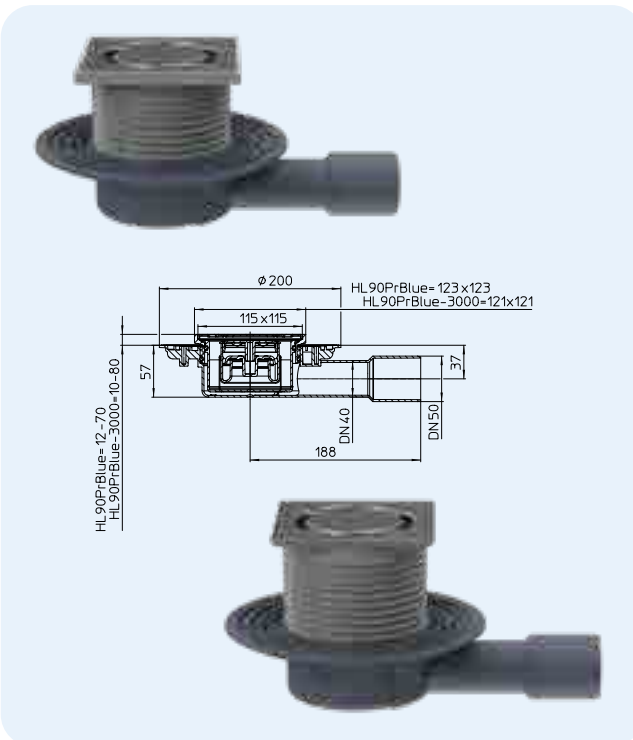
HL510PrblueG
HL510PrblueR

HL90Prblue Plitki podni slivnik sa zatvaračem zadaha Primus blue

HL90Prblue-3000 kao HL90Prblue ali sa INOX-ovirom, KLIK-KLAK-Sistem

Podaci

Protok	0,45 l/s kod vodenog stupca 20 mm iznad rešetke, 0,4 l/s kod vodenog stupca 10 mm iznad rešetke
Materijal	PP, INOX
Izlaz	DN40/50 horizontalno, za spajanje kliznom spojkom
Završni element	HL90Prblue: 123 x 123 mm, podesiv po visini. HL90Prblue-3000: 121 x 121 mm, „Klik-Klak-Sistem“ za čvrsto držanje rešetke, podesiv po visini, INOX V4A
Uljev	INOX - rešetka 115 x 115 mm, INOX V2A
Zatvarač neugodnih mirisa	Novi Primus blue , kombinirani sifon s vodenom i mehaničkom barijerom protiv mirisa (apsolutno nepropusno za mirise čak i bez vode). Otporan na povratni tok do razine vode od 50 cm.
Standard	EN 1253, ÖNORM B2501
Klasa nosivosti	K 3 – max. 300 kg
Preporučeno za	Struktura podne konstrukcije < 100 mm
Dodatna informacija	Podna odvodnja kod neredovitog korištenja, garantira pouzdanu i sigurnu blokadu mirisa i bez vode u sifonu, tako da dolijevanje vode u sifonu nije potrebno! Zvučna zaštita sukladno ÖNORM B81152-2 se postiže pomoću zvučne izolacije HL6200. Pogledaj poglavlje „Pribor“! Hvatač kose HL0541.6E dostupan kao dodatna oprema. Otporan na temperaturu do 85 °C
Dodatno sadržano u isporuci	Privremene građevinske zaštite



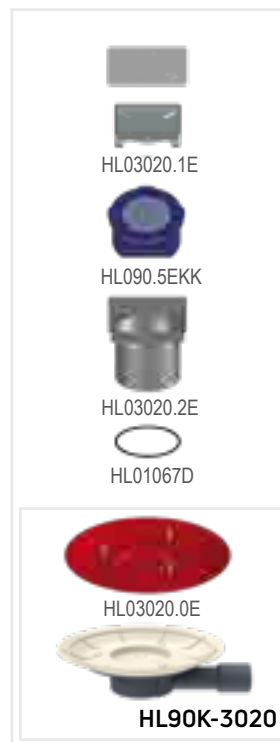
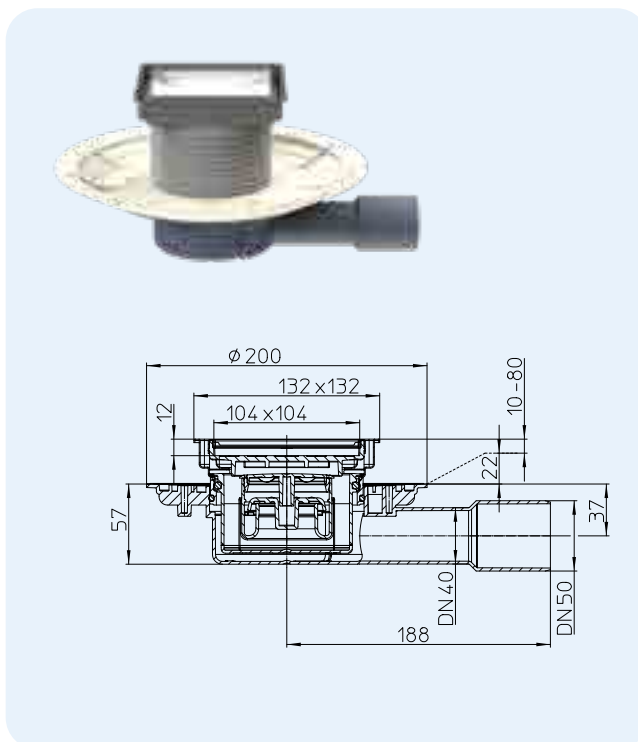
HL-br.	Dimenzija	Težina	EAN	Kom./Pak.
90Prblue	DN40/50	510 g	+050505	1
90Prblue-3000	DN40/50	564 g	+050512	1

HL90Prblue
HL90Prblue-3000


HL90Prblue-3020 Podni slivnik kao HL90Pr ali sa nastavnim INOX-okvirom sa umetkom za pločice

Podaci

Protok	0,5 l/s kod vodenog stupca 20 mm iznad rešetke 0,45 l/s kod vodenog stupca 10 mm iznad rešetke
Materijal	PP, ABS, INOX V4A
Izlaz	DN40/50 horizontalno, za spajanje kliznom spojkom
Završni element	132 x 132 mm sa po visini podesivim INOX-okvirom V4A
Uljev	voda se ulijeva između nosača pločice i okvira, dimenzija nosača pločice: 104 x 104 x 12 mm sa INOX-okvirom V4A
Zatvarač neugodnih mirisa	Novi Primus blue , kombinirani sifon s vodenom i mehaničkom barijerom protiv mirisa (apsolutno nepropusno za mirise čak i bez vode). Otporan na povratni tok do razine vode od 50 cm.
Standard	EN 1253, ÖNORM B2501
Klasa nosivosti	K 3 - max. 300 kg
Preporučeno za	visine podne konstrukcije manje od 100 mm, podno odvodnjavanje podoravnih tuševa, spa centri itd.
Dodatna informacija	Zvučna zaštita sukladno ÖNORM B81152-2 se postiže pomoću zvučne izolacije HL6200. Pogledaj poglavlje „Pribor“! Hvatač kose HL0541.6E dostupan kao dodatna oprema. Otporan na temperaturu do 85 °C
Dodatno sadržano u isporuci	Privremena građevinska zaštita

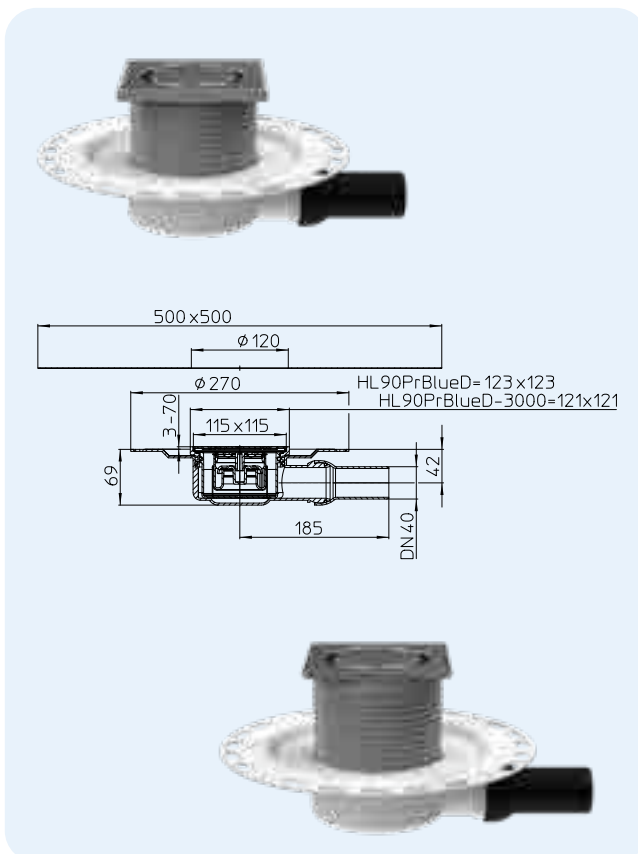


HL-br. 90Prblue-3020	Dimenzija DN40/50	Težina 570 g	EAN +050529	Kom./Pak. 1
-------------------------	----------------------	-----------------	----------------	----------------

HL90PrblueD Podni slivnik sa geotekstilnom površinom prirubnice
HL90PrblueD-3000 Podni slivnik kao HL90PrblueD ali sa INOX-okvirom

Podaci

Protok	0,45 l/s sa 20 mm vode iznad uljevne rešetke 0,40 l/s sa 10 mm vode iznad uljevne rešetke
Materijal	PP/PE, INOX
Izlaz	DN40 horizontalno, za spajanje kliznom spojkom ili čeonim varenjem
Završni element	HL90PrblueD: 123 x 123 mm, podesiv po visini HL90PrblueD-3000: 121 x 121 mm, „Klik-Klak-Sistem“ za čvrsto držanje rešetke, podesiv po visini, INOX V4A
Uljev	INOX - rešetka 115 x 115 mm, INOX V2A
Zatvarač neugodnih mirisa	Novi Primus blue , kombinirani sifon s vodenom i mehaničkom barijerom protiv mirisa (apsolutno nepropusno za mirise čak i bez vode). Otporan na povratni tok do razine vode od 50 cm.
Standard	EN 1253, ÖNORM B2501
Klasa nosivosti	K 3 - max. 300 kg
Preporučeno za	Visine podne konstrukcije manje od 100 mm
Dodatna informacija	Podna odvodnja kod neredovitog korištenja, garantira pouzdanu i sigurnu blokadu mirisa i bez vode u sifonu, tako da dolijevanje vode u sifonu nije potrebno! Zvučna zaštita sukladno ÖNORM B81152-2 se postiže pomoću zvučne izolacije HL6200. Pogledaj poglavlje „Pribor“! Hvatač kose HL0541.6E dostupan kao dodatna oprema. Otporan na temperaturu do 85 °C
Dodatno sadržano u isporuci	Privremene građevinske zaštite

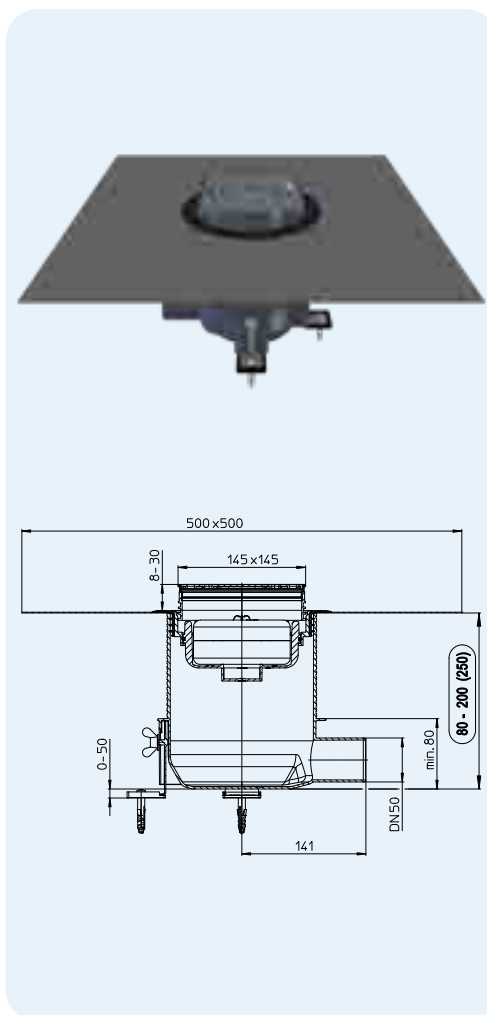


HL-br. 90PrblueD 90PrblueD-3000	Dimenzija DN40 DN40	Težina 812 g 855 g	EAN +050543 +050550	Kom./Pak. 1 1
---------------------------------------	---------------------------	--------------------------	---------------------------	---------------------

HL540 „Primus Drain“ Tuš-slivnik, UGRADBENA VISINA 80 MM!
HL540I „Primus Drain“ Tuš-slivnik sa rešetkom za ispunu pločicom, UGRADBENA VISINA 80 MM!
Podaci

Protok	Vodeni stupac 10 mm 20 mm HL540 0,55 l/s 0,8 l/s HL540I 0,45 l/s 0,6 l/s
Materijal	PP/INOX, okvir za rešetku: HL540 + HL540I: V4A Uljevna rešetka HL540: V2A Uljevna rešetka HL540I: V4A
Izlaz	DN50 horizontalno
Ugradbena visina	od 8 - 20 cm pedesito
Standard	EN 1253
Zatvarač neugodnih mirisa	Sa sifonom Primus, garantira blokadu neugodnih mirisa i bez vode u sifonu!
Dotatna informacija	Pored slivnika u isporuci sadržano: izmjenjiv sifonski umetak, brtvna prirubnica, zvučno izolirane nožice za podešavanje visine tijela slivnika, građevinska zaštita slivnika i završni okvir. Zvučno izolirano Ispitni certifikat: www.hl.at
Ugradnja	Tijelo slivnika se pričvršćuje pomoću nožica na betonsku konstrukciju i može se naknadno podesiti po visini. Prednosti: moguće je koristiti maksimalnu debljinu u smislu prekrivanja cementne košuljice preko priključnog dijela slivnika. Novitet ovog sistema je, da se tijelo slivnika u fazi ugradnje ne mora podesiti na visinu cementne košuljice. Nakon što se cementna košuljica osuši, slivnik se krati ravno sa površiniom košuljice. Postavljanje specijalne brtvene prirubnice u slivnik jednostavno i bez alata predstavlja hidroizolateru odnosno keramičaru lako i pouzdano povezivanje slivnika sa hidroizolacijom. Završni okvir se može po potrebi podesiti na visinu pločica, pri postavljanju okvira u slivnik potrebno je ispuniti prostor ispod okvira sa ljepljivom kako bi se mogla koristiti maksimalna nosivost rešetke.

Pogledajte film o ugradnji na www.hl.at



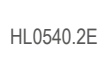
HL-br.	Materijal	Dimenzija	Težina	EAN	Kom./Pak.
540	PP/INOX	DN50	1533 g	+039029	1
540I	PP/INOX	DN50	1898 g	+039098	1
540-Quadra	PP/INOX	DN50	1898 g	+041817	1
540-Cut	PP/INOX	DN50	1898 g	+041800	1
540-Hamam	PP/INOX/ PVD obrada	DN50	1898 g	+041824	1

HL540
HL0540.5E

HL03910.1E



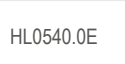
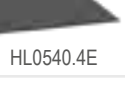
HL03900.0E



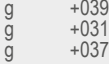
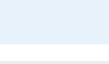
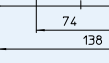
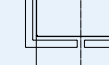
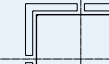
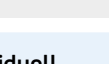
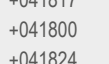
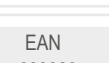
HL0540.2E



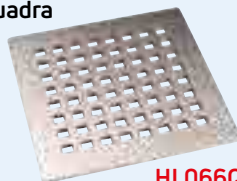
HL2040


HL540I

HL540K


HL540.0E


HL066Q.1E, HL066C.1E, HL0540I, HL3928, HL3128E Dizajn-rešetke
Podaci

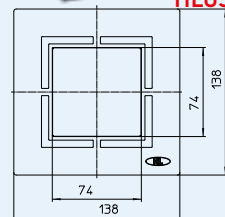
Materijal	INOX
Uljev	HL0540I: 138 x 138 mm masivna, mjere otvora za umetanje pločice: 74x74 mm, dubina 13mm
Klasa nosivosti	L-max. 1,5 t, HL0540I - klasa nosivosti K3
Preporučeno za	Podne slivnike serije HL540, HL5100, HL3100, HL72.1 i HL317

Quadra

HL066Q.1E
Cut

HL066C.1E
Individuell

HL0540I
Hamam (PP/INOX PVD obrada V4A)

HL3928
Hamam (INOX V4A)

HL3128E


HL-br.	Materijal	Dimenzija	Težina	EAN	Kom./Pak.
066Q.1E	INOX V2A	138 x 138 x 5 mm	607 g	+013623	1
066C.1E	INOX V2A	138 x 138 x 5 mm	608 g	+031283	1
0540I	INOX V4A	138 x 138 x 5 mm	638 g	+039104	1
3928	PP/INOX/PVD obrada V4A/V2A	138 x 138 x 5 mm	608 g	+031283	1
3128E	INOX V2A	138 x 138 x 5 mm	595 g	+037094	1

HL541 Primus blue Plitki tuš slivnik, UGRADBENA VISINA MIN. 62 MM !
HL541I Primus blue Plitki tuš slivnik sa rešetkom za ispunu pločicom, UGRADBENA VISINA MIN. 62 MM !
Podaci

Protok	Vodeni stupac	10 mm	20 mm
	HL541	0,4 l/s	0,5 l/s
	HL541I	0,4 l/s	0,45 l/s

Materijal	PP/INOX, okvir za rešetku:
	HL541 + HL541I: V4A
	Uljevna rešetka HL541: V2A Uljevna rešetka HL541I: V4A

Izlaz DN40/50 horizontalno

Ugradbena visina od 62 - 200 (230) mm

Standard EN 1253

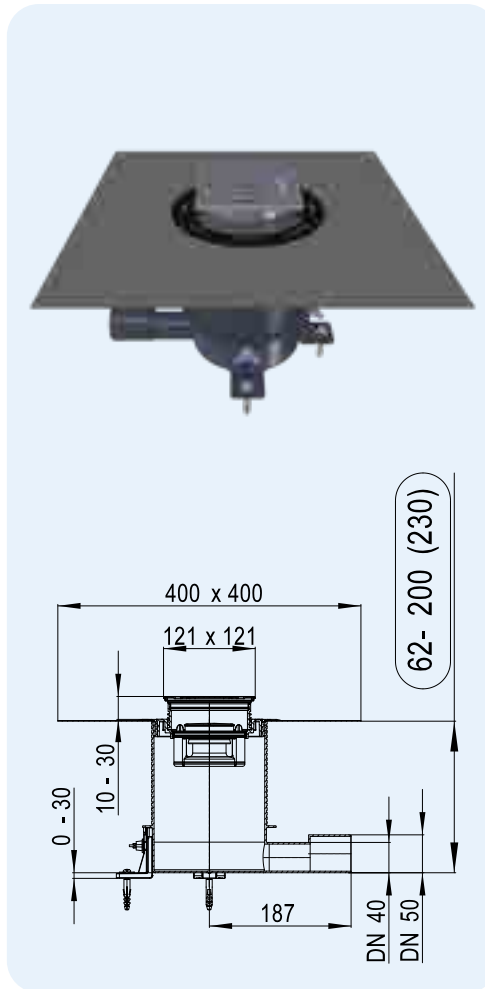
Klasa nosivosti K3 - max. 300 kg

Zatvarač neugodnih mirisa Novi **Primus blue** kombinirani sifon s vodenom i mehaničkom barijerom protiv mirisa (apsolutno nepropusno za mirise čak i bez vode). Otporan na povratni tok do razine vode od 50 cm.

Dodatna informacija uključuje: izmjenjivi sifonski umetak, brtvena prirubnica s laminiranom membranom od flisa, visinski podesive nožice, hvatač kose, građevinska zaštita slivnika i okvira.

Ugradnja Tijelo slivnika se pričvršćuje pomoću nožica na betonsku konstrukciju i može se naknadno podesiti po visini. Prednosti: moguće je koristiti maksimalnu debljinu u smislu prekrivanja glazure preko priključnog dijela slivnika. Novitet ovog sistema je da se tijelo slivnika u fazi ugradnje ne mora podesiti na visinu glazure. Nakon što se glazura osuši, slivnik se krati ravno sa površinom glazure. Postavljanje specijalne brtvene prirubnice u slivnik jednostavno i bez alata predstavlja hidroizolateru odnosno keramičaru lako i pouzdano povezivanje slivnika sa hidroizolacijom. Završni okvir se može po potrebi podesiti na visinu pločica, pri postavljanju okvira u slivnik potrebno je ispuniti prostor ispod okvira sa ljepljom kako bi se mogla koristiti maksimalna nosivost rešetke.

Pogledajte film o ugradnji i i film „Način rada Primus blue“ na www.hl.at


HL541
HL0541.5E

HL037Pr.1E

HL037N.0E

HL0541.2E

HL2020

HL0541.4E

HL541I
HL541K

HL0541.0E

HL0541.3E

HL-br.	Materijal	Dimenzija	Težina	EAN	Kom./Pak.
541	PP/INOX	DN40/50	-	+047642	1
541I	PP/INOX	DN40/50	-	+047659	1
541-Quadra	PP/INOX	DN40/50	-	-	1

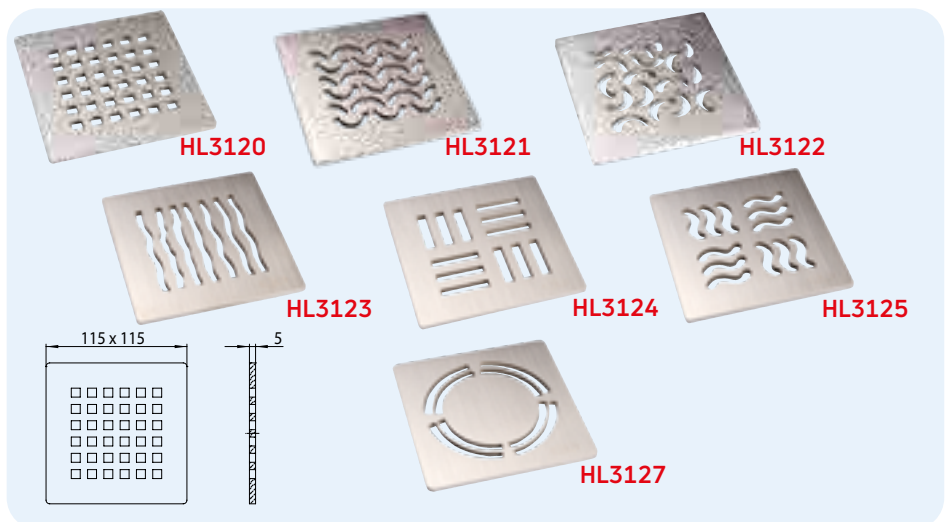
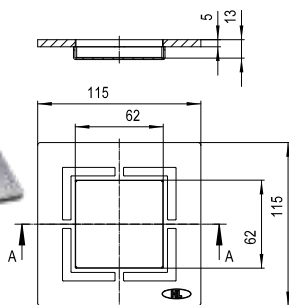
HL0541I, HL3120, HL3121, HL3122, HL3123, HL3124, HL3125, HL3127 Dizajn-rešetke
Podaci

Materijal INOX V4A

Uljev INOX - rešetka 115 x 115 mm

Klasa nosivosti L - max. 1,5 t

Preporučeno za Podne slivnike serije HL70, HL80, HL300, HL304, HL310, HL510, HL90 sa uljevnim okvirom HL3200 ili HL3210
HL0540I: HL541

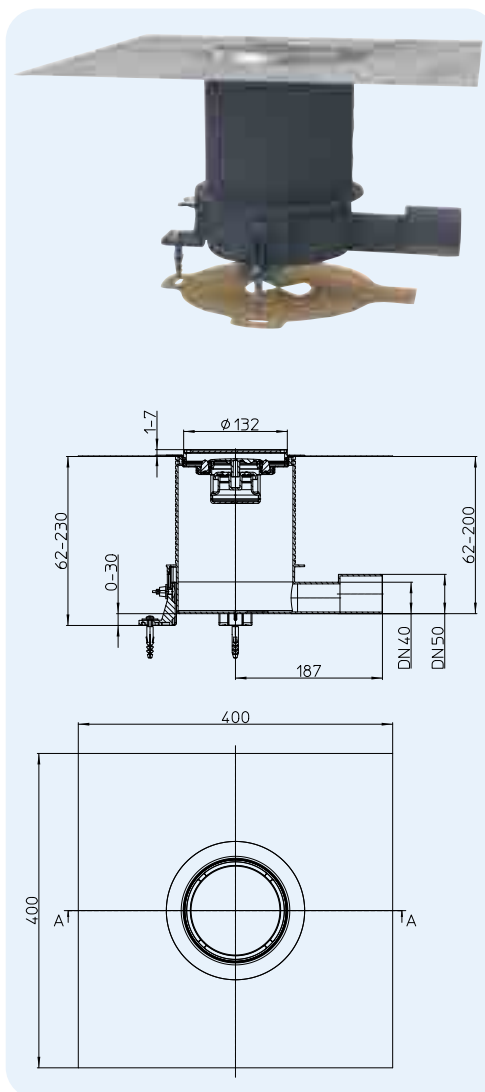

HL0541I


HL-br.	Dimenzija	Težina	EAN	Kom./Pak.
3120	115 x 115 mm	425 g	+015412	1
3121	115 x 115 mm	425 g	+015429	1
3122	115 x 115 mm	425 g	+015443	1
3123	115 x 115 mm	425 g	+015443	1
3124	115 x 115 mm	425 g	+015450	1
3125	115 x 115 mm	425 g	+015467	1
3127	115 x 115 mm	430 g	+029037	1
0541I	115 x 115 mm	800 g	+048304	1

HL542Prblue Tuš slivnik za premazane podne površine
HL542Prblue.0 Podni slivnik, bez brtvenog flisa

Podatci

Protok	0,4 l/s
Materijal	PP, INOX V4A
Priključak	DN40/50 horizontalno
Visina ugradnje	63 - 200 mm (230 mm)
Standard	EN 1253
Klasa nosivosti	K3 - max. 300 kg
Zatvarač neugodnih mirisa	Primus blue, hibridni sifon, kombinacija mehaničkog sifona i klasičnog sifona (apsolutna otpornost na mirise čak i bez vode). Otporan na povratni tok do tlaka od 0,5 m vode
Dodatna informacija	uključuje: uklonjivi sifonski umetak, visinski podesive nožice, hvatač kose, građevinsku zaštitu slivnika i okvira.
Ugradnja	HL542Prblue tuš i podni slivnik za premazane podne površine, s podesivim okvirom od nehrđajućeg čelika (od 1 do 7 mm) za prilagodbu konačnoj visini površine. Set za brtvljenje s folijom prekrivenom flisom (HL542Prblue) za nanošenje hidroizolacije i prirubnicom od nehrđajućeg čelika za siguran spoj s materijalom podne obloge. Uklj. Primus blue sifon, kombinirani poklopac, produžni prstenovi i zaštitni poklopac. Pogledajte film o ugradnji i funkciji Primus blue na www.hl.at



HL542Prblue

HL542Prblue.0



HL0542.4E



HL0542.6E

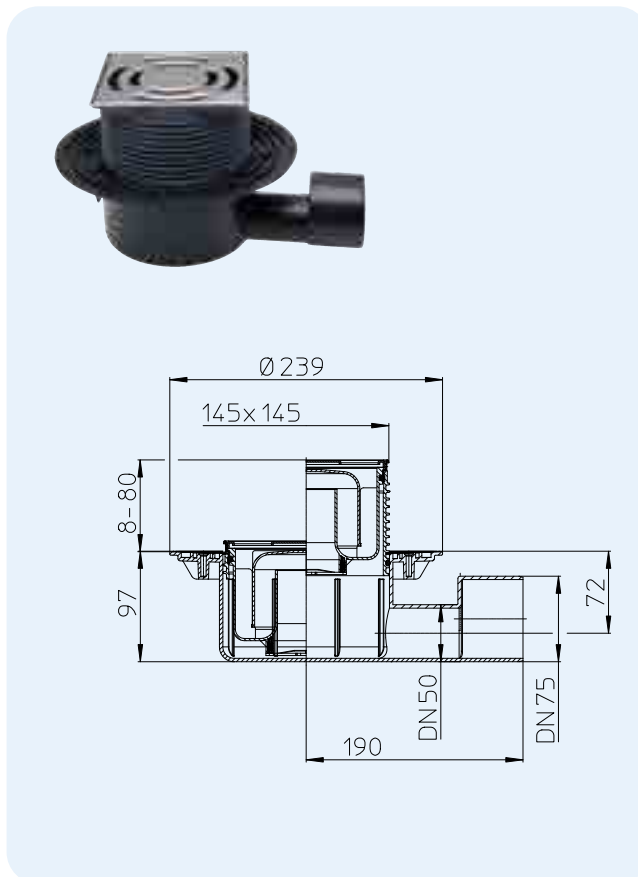
HL541K



HL-br.	Dimenzija	Poklopac	Masa	EAN	Kom./pak.
542Prblue	DN40/50	INOX V4A	1313 g	+050154	1
542Prblue.0	DN40/50	INOX V4A	1238 g	+052622	1

HL5100 Podni slivnik „60 Plus“ sa velikim protokom
Podaci

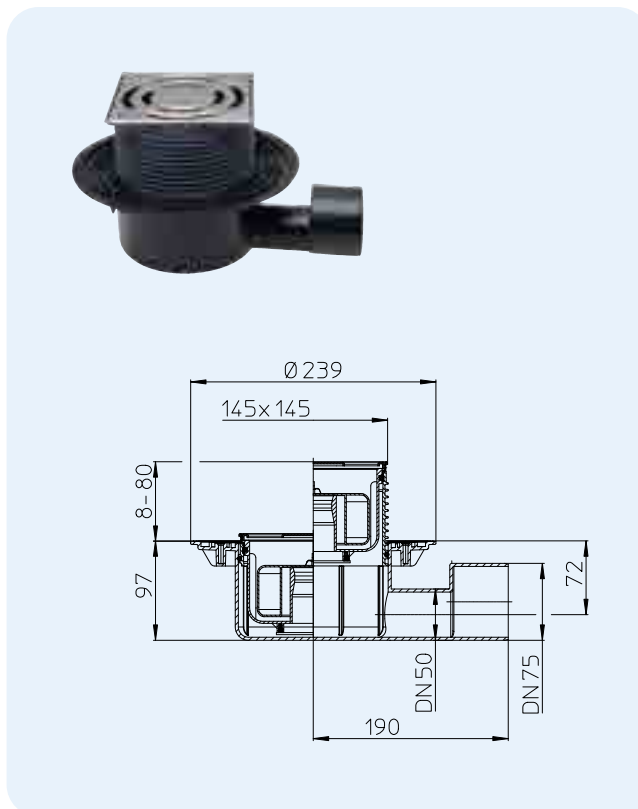
Protok	1,0 l/s
Materijal	PE, INOX V2A
Izlaz	DN50/75 horizontalno, spajanje kliznom spojkom ili čeonim varenjem
Završni element	INOX-okvir V4A 145 x 145 mm „KLIK-KLAK-Sistem“, po visini podesiv
Uljev	INOX-rešetka V2A 138 x 138 mm
Zatvarač zadaha	Visina vodenog stupca u sifonu 50 mm
Standard	EN 1253
Klasa nosivosti	K 3 – max. 300 kg
Preporučeno za	Podni slivnik sa velikim protokom za tuševe velikog protoka
Dodatna informacija	sa INOX-okvirom, Zvučna zaštita sukladno ÖNORM B81152-2 se postiže pomoću zvučne izolacije HL6200. Pogledaj poglavlje „Pribor“! Otporan na temperaturu do 85 °C
Dodatno sadržano u isporuci	Privremene građevinske zaštite



HL-br. 5100	Dimenzija DN50/75	Težina 1025 g	EAN +025442	Kom./Pak. 1
----------------	----------------------	------------------	----------------	----------------

HL5100Pr Podni slivnik „60 Plus“ sa velikim protokom i zatvaračem zadaha PRIMUS
Podaci

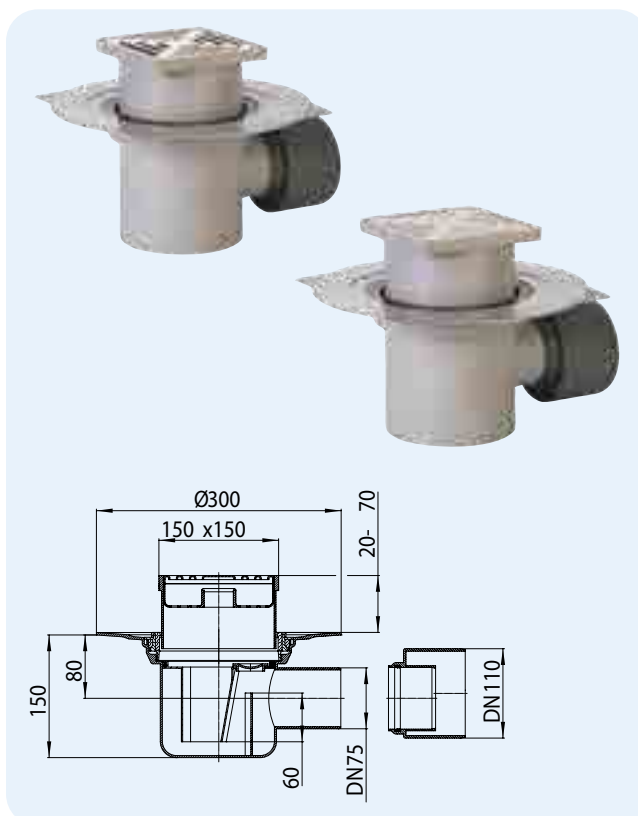
Protok	0,8 l/s kod vodenog stupca 20 mm iznad rešetke 0,6 l/s kod vodenog stupca 10 mm iznad rešetke
Materijal	PE, INOX V2A
Izlaz	DN50/75 horizontalno, spajanje kliznom spojkom ili čeonim varenjem
Završni element	INOX-okvir V4A 145 x 145 mm „KLIK-KLAK-Sistem“, po visini podesiv
Uljev	INOX-rešetka V2A 138 x 138 mm
Zatvarač zadaha	Visina vodenog stupca 50 mm sa zatvaračem zadaha PRIMUS (blokada mirisa bez vode u sifonu)
Standard	EN 1253, ÖNORM B2501
Klasa nosivosti	K 3 – max. 300 kg
Preporučeno za	Podni slivnik sa velikim protokom za tuševe velikog protoka
Dodatna informacija	sa INOX-okvirom, Podna odvodnja kod neredovitog korištenja, garantira pouzdanu i sigurnu blokadu mirisa i bez vode u sifonu, tako da dolijevanje vode u sifonu nije potrebno! Zvučna zaštita sukladno ÖNORM B81152-2 se postiže pomoću zvučne izolacije HL6200. Pogledaj poglavlje „Pribor“! Otporan na temperaturu do 85 °C
Dodatno sadržano u isporuci	Privremene građevinske zaštite



HL-br. 5100Pr	Dimenzija DN50/75	Težina 1069 g	EAN +025459	Kom./Pak. 1
------------------	----------------------	------------------	----------------	----------------

HL72.1N Podni slivnik
HL72.1 Podni slivnik sa plastičnom uljevnom rešetkom
Podaci

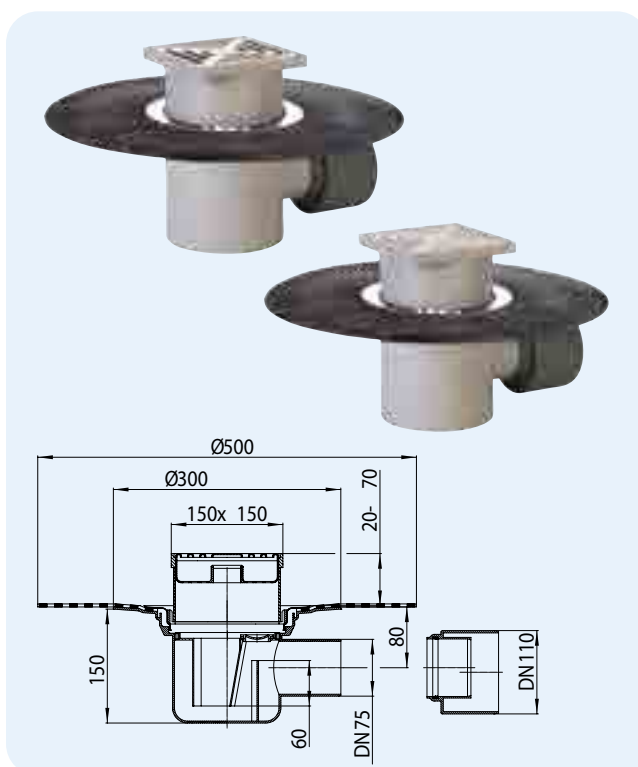
Protok	1,5 l/s
Materijal	PP, INOX V2A
Izlaz	DN75/110 horizontalno, spajanje kliznom spojkom
Završni element	150 x 150 mm, podesiv po visini
Uljev	HL72.1: plastičnom uljevnom rešetkom 138 x 138 mm, HL72.1N: Uljevna rešetka 138 x 138 mm
Zatvarač zadaha	Visina vodenog stupca u sifonu 60 mm
Standard	EN 1253
Klasa nosivosti	K 3 – max. 300 kg
Preporučeno za	Podni slivnik sa velikim protokom za tuševe velikog protoka
Dodatna informacija	otporan na temperaturu do 95 °C
Dodatno sadržano u isporuci	Građevinska zaštita i pjeskolov



HL-br.	Dimenzija	Težina	EAN	Kom./Pak.
72.1N	DN75/100	1330 g	+107216	1
72.1	DN75/100	1330 g	+710720	1

HL72.1HN Podni slivnik sa bitumenskom prirubnicom
HL72.1H Podni slivnik sa bitumenskom prirubnicom i plastičnom uljevnom rešetkom
Podaci

Protok	1,5 l/s
Materijal	PP, INOX V2A
Izlaz	DN75/110 horizontalno, spajanje kliznom spojkom
Završni element	150 x 150 mm, podesiv po visini
Uljev	HL72.1H: plastičnom uljevnom rešetkom 138 x 138 mm, HL72.1HN: Uljevna rešetka 138 x 138 mm
Zatvarač zadaha	Visina vodenog stupca u sifonu 60 mm
Standard	EN 1253
Klasa nosivosti	K 3 – max. 300 kg
Preporučeno za	Podni slivnik sa velikim protokom za tuševe velikog protoka
Dodatna informacija	otporan na temperaturu do 95 °C
Dodatno sadržano u isporuci	Građevinska zaštita i pjeskolov



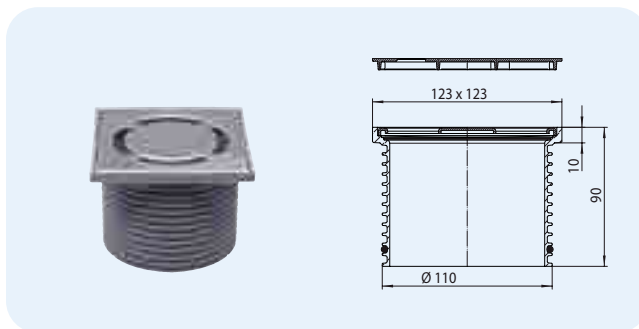
HL-br.	Dimenzija	Težina	EAN	Kom./Pak.
72.1HN	DN75/100	2200 g	+072118	1
72.1H	DN75/100	2086 g	+997213	1

HL Podni slivnici – Pribor – Podaci

HL37N Standardni uljevni nastavak

Podaci

Materijal	PP, INOX V2A
Završni element	PP (Polipropilen)-Okvir 123 x 123 mm, Završni element podesiv po visini
Uljev	INOX - rešetka 115 x 115 mm
Klasa nosivosti	K 3 – max. 300 kg
Preporučeno za	Seriya slivnika HL70, HL80, HL300, HL304, HL310, HL510, HL90
Dodatno sadržano u isporuci	Građevinska zaštita

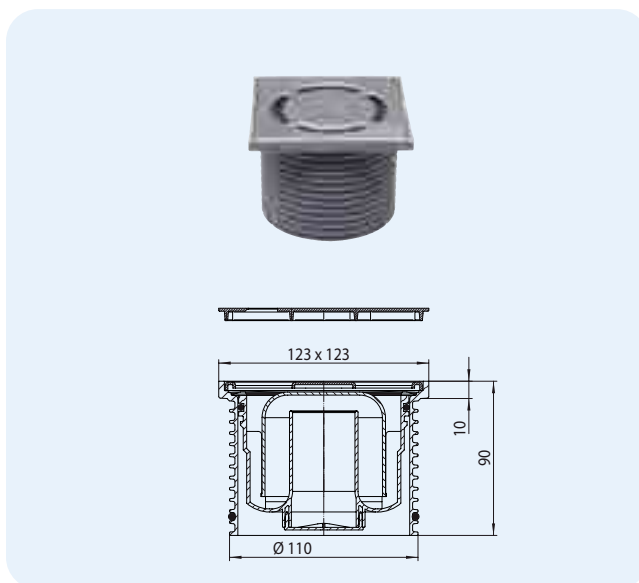


HL-br.	Dimenzija	Težina	EAN	Kom./Pak.
37N	Ø 110 mm / 123 x 123 mm	350 g	+015221	1

HL37N.1 Uljevni nastavak sa mokrim zatvaračem zadaha HL37Prblue Uljevni nastavak sa zatvaračem zadaha Primus blue HL37FPblue Uljevni nastavak sa plitkim zatvaračem zadaha Primus blue

Podaci

Materijal	PP, INOX V2A
Završni element	PP (Polipropilen)-Okvir 123 x 123 mm, Završni element podesiv po visini
Uljev	INOX - rešetka 115 x 115 mm
Zatvarač zadaha	HL37N.1: Standardni mokri sifon HL37Prblue: Primus blue Zatvarač zadaha HL37FPblue: Plitki zatvarač zadaha Primus blue
Klasa nosivosti	K 3 – max. 300 kg
Preporučeno za	Seriya slivnika HL310 i HL510
Dodatno sadržano u isporuci	Građevinska zaštita

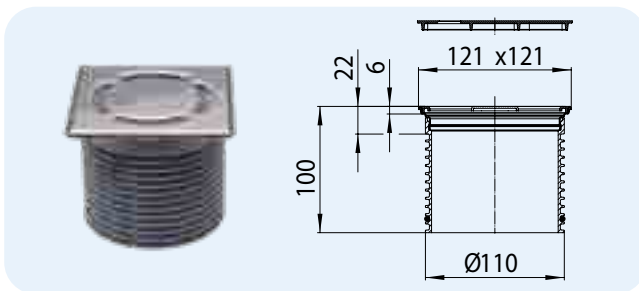


HL-br.	Dimenzija	Težina	EAN	Kom./Pak.
37N.1	Ø 110 mm / 123 x 123 mm	380 g	+015245	1
37Prblue	Ø 110 mm / 123 x 123 mm	434 g	+051960	1
37FPblue	Ø 110 mm / 123 x 123 mm	402 g	+050536	1

HL3000 Uljevni nastavak „Klik-Klak“ sa INOX-okvirom HL3011 Uljevni nastavak „Klik-Klak“ sa INOX-okvirom, pričvršćen vijcima

Podaci

Materijal	PP, INOX
Završni element	INOX-okvirom 121 x 121 mm, Završni element podesiv po visini, INOX V4A
Uljev	INOX - rešetka 115 x 115 mm, INOX V2A
Klasa nosivosti	K 3 – max. 300 kg
Preporučeno za	Seriya slivnika HL70, HL80, HL300, HL304, HL310, HL510, HL90
Dodatno sadržano u isporuci	Građevinska zaštita

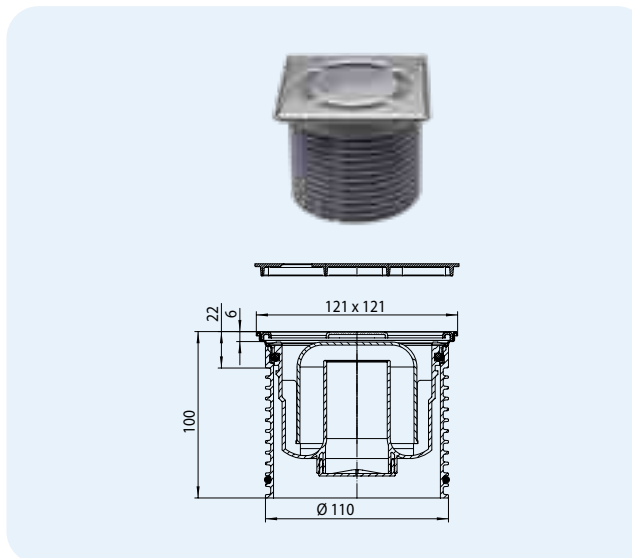


HL-br.	Dimenzija	Težina	EAN	Kom./Pak.
3000	Ø 110 mm / 121 x 121 mm	340 g	+015313	1
3011	Ø 110 mm / 121 x 121 mm	340 g	+032624	1

HL3000.1 Uljevni nastavak „Klik-Klak“ sa zatvaračem zadaha
HL3000Prblue Uljevni nastavak „Klik-Klak“ sa zatvaračem zadaha Primus **blue**
HL3000FPblue Uljevni nastavak „Klik-Klak“ sa plitkim zatvaračem zadaha Primus **blue**

Podaci

Materijal	PP, INOX
Završni element	INOX-okvirom 121 x 121 mm, Završni element podesev po visini, INOX V4A
Uljev	INOX - rešetka 115 x 115 mm, INOX V2A
Zatvarač zadaha	HL3000.1: Standardni mokri sifon HL3000Prblue: Zatvarač zadaha Primus blue HL3000FPblue: Plitki zatvarač zadaha Primus blue
Klasa nosivosti	K 3 – max. 300 kg
Preporučeno za	Seriya slivnika HL310 i HL510
Dodatno sadržano u isporuci	Gradevinska zaštita


**HL3000.1 HL3000Prblue
HL3000FPblue**

HL3200

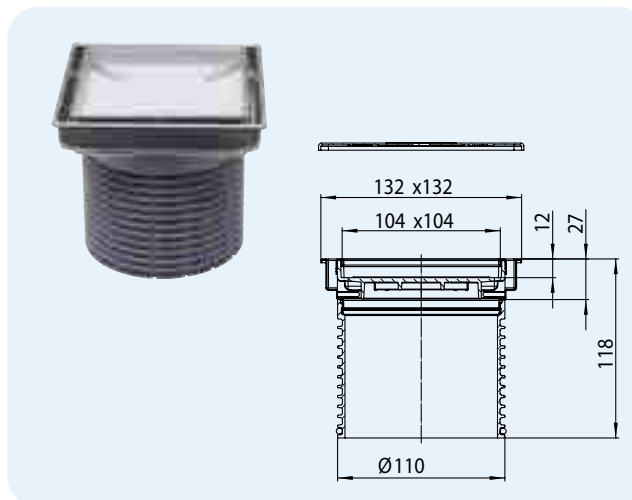

HL-br.	Dimenzija	Težina	EAN	Kom./Pak.
3000.1	Ø 110 mm / 121 x 121 mm	425 g	+015337	1
3000Prblue	Ø 110 mm / 121 x 121 mm	482 g	+051977	1
3000FPblue	Ø 110 mm / 121 x 121 mm	446 g	+050574	1

HL3020 Uljevni nastavak za postavljanje pločice

Podaci

Materijal	PP, INOX V4A
Završni element	132 x 132 mm sa po visini podesevim INOX-okvirom
Uljev	voda se ulijeva između nosača pločice i okvira, dimenzija nosača pločice: 104 x 104 x 12 mm sa INOX-okvirom
Klasa nosivosti	K 3 - max. 300 kg
Preporučeno za	podno odvodnjavanje podoravnih tuševa, spa centri itd.
Dodatno sadržano u isporuci	Privremena gradevinska zaštita

Za odjevna kućišta sa visokom gradevinskom zaštitom: HL70K-3020, HL80K-3020, HL90K-3020, HL300K-3020, HL304K-3020, HL310K-3020, HL510K-3020

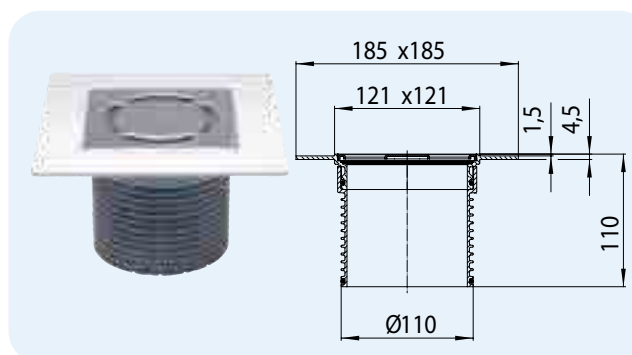


HL-br.	Dimenzija	Težina	EAN	Kom./Pak.
3020	Ø 110 mm / 132 x 132 mm	350 g	+034253	1

HL37NP Uljevni nastavak sa PVC-prirubnicom

Podaci

Materijal	PP/PVC, INOX V2A
Završni element	PVC-Okvir 185 x 185 mm / 121 x 121 mm, Završni element podesev po visini
Uljev	INOX - rešetka 115 x 115 mm
Klasa nosivosti	K 3 – max. 300 kg
Preporučeno za	Podne PVC-obloge, za direktno ljepljenje PVC-a na prirubnicu slivnika serije HL70, HL80, HL90, HL300, HL304, HL310, HL510



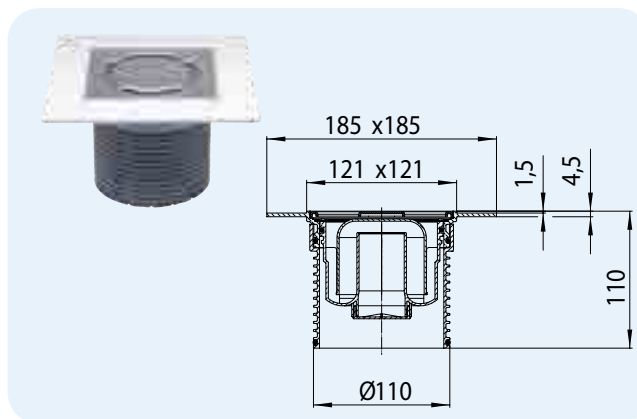
HL-br.	Dimenzija	Težina	EAN	Kom./Pak.
37NP	Ø 110 mm / 121 x 121 mm	340 g	+022762	1

HL37NP.1 Uljevni nastavak sa PVC-prirubnicom i zatvaračem zadaha

HL37PPrblue Uljevni nastavak sa PVC-prirubnicom i zatvaračem zadaha Primus blue

Podaci

Materijal	PP/PVC, INOX V2A
Završni element	PVC-Okvir 185 x 185 mm / 121 x 121 mm, Završni element podesiv po visini
Uljev	INOX - rešetka 115 x 115 mm
Zatvarač zadaha	HL37NP.1: Standardni mokri sifon HL37PPrblue: Zatvarač zadaha Primus blue
Klasa nosivosti	K 3 – max. 300 kg
Preporučeno za	Podne PVC-obloge, za direktno ljepljenje PVC-a na prirubnicu slivnika serije HL70, HL80, HL90, HL300, HL304, HL310, HL510



HL-br.	Dimenzija	Težina
37NP.1	Ø 110 mm / 121 x 121 mm	342 g
37PPrblue	Ø 110 mm / 121 x 121 mm	371 g

HL37NP.1 HL37PPrblue

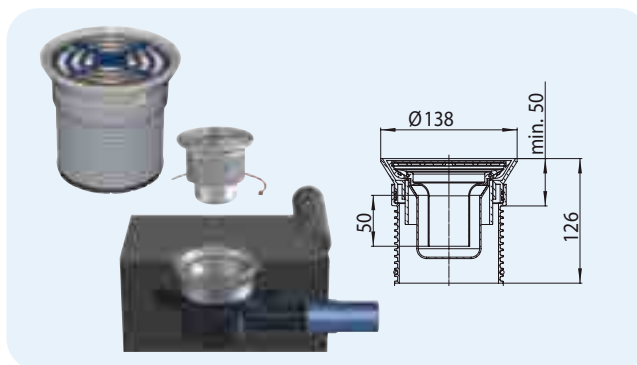


EAN	Kom./Pak.
+022805	1
+052301	1

HL38P Uljevni nastavak za stezno spajanje podnih PVC ili sličnih obloga

Podaci

Materijal	PP/ABS, INOX V2A
Završni element	PP(Polipropilen)-okvir Ø 138,5 mm
Uljev	INOX-rešetka Ø 115 mm, INOX V2A
Zatvarač zadaha	Standardni mokri sifon, vodeni stup: 50 mm
Klasa nosivosti	K 3 – max. 300 kg
Preporučeno za	stezno spajanje podnih obloga od npr PVC-a debljine 1-4 mm, za slivnike serije HL70, HL80, HL300, HL304, HL310, HL510



HL-br.	Dimenzija	Težina
38P	Ø 110 mm / Ø 115 mm	650 g

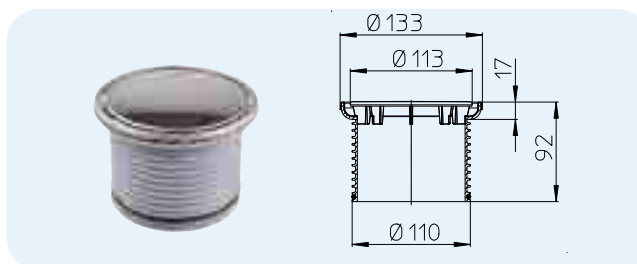


EAN	Kom./Pak.
+036097	1

HL38N Okrugli uljevni nastavak

Podaci

Materijal	PP/PVC, INOX V2A
Završni element	INOX-okvirom Ø 133 mm, Završni element podesiv po visini
Uljev	Uljevni INOX-poklopac Ø 112 mm
Klasa nosivosti	K 3 – max. 300 kg
Preporučeno za	podoravne popločene tuševe, za wellness i spa centre, za slivnike serije HL70, HL80, HL90, HL300, HL304,



HL-br.	Dimenzija	Težina
38N	Ø 110 mm / Ø 133 mm	160 g



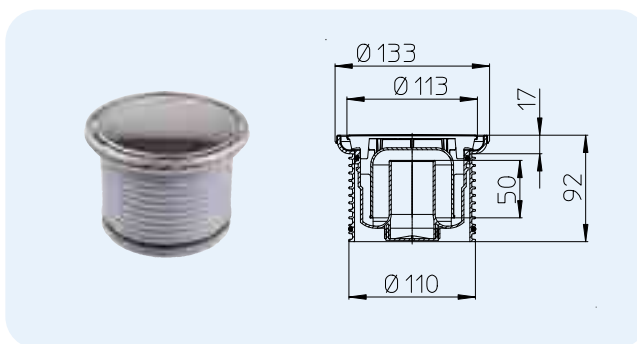
EAN	Kom./Pak.
+004362	1

HL38N.1 Okrugli uljevni nastavak sa mokrim zatvaračem zadaha

HL38Prblue Okrugli uljevni nastavak sa zatvaračem zadaha Primus blue

Podaci

Materijal	PP/PVC, INOX V2A
Završni element	INOX-okvirom Ø 133 mm, Završni element podesiv po visini
Uljev	Uljevni INOX-poklopac Ø 112 mm
Zatvarač zadaha	HL38N.1: Standardni mokri sifon HL38Prblue: Primus blue Zatvarač zadaha
Klasa nosivosti	K 3 – max. 300 kg
Preporučeno za	podoravne popločene tuševe, za wellness i spa centre, za slivnike serije HL310 i HL510



HL-br.	Dimenzija	Težina
38N.1	Ø 110 mm / Ø 133 mm	435 g
38Prblue	Ø 110 mm / Ø 133 mm	494 g

HL38N.1 HL38Prblue

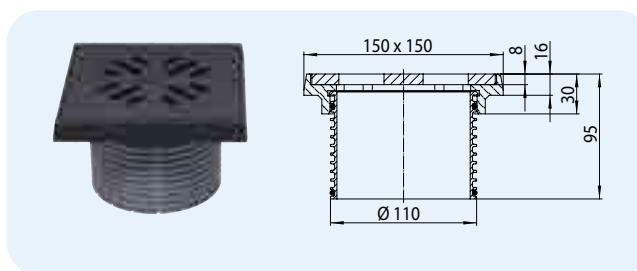


EAN	Kom./Pak.
+015498	1
+051984	1

HL39G Uljevni nastavak sa lijevano željeznim okvirom i rešetkom

Podaci

Materijal	PP (Polipropilen), Lijevano željezo
Završni element	Lijevano željezni okvir 150 x 150 mm, Završni element podesiv po visini
Uljev	Lijevano željezo 137 x 137 mm
Klasa nosivosti	L15 odnosno A15 – max. 1,5 t
Preporučeno za	Lijevani asfalt, garaže i parkirališta; Serija slivnika HL70, HL80, HL300, HL304, HL310, HL510, HL90



HL-br.	Dimenzija	Težina
39G	Ø 110 mm / 150 x 150 mm	2025 g

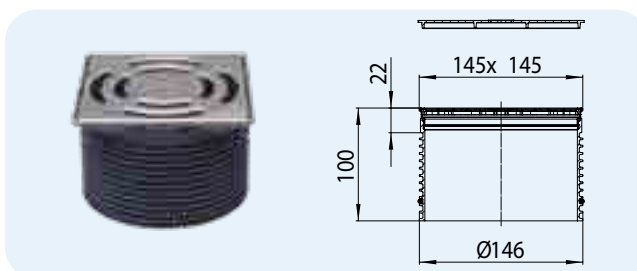


EAN	Kom./Pak.
+000647	1

HL3910 Uljevni nastavak za slivnike serije 60 Plus: HL3100 serija, HL5100 serija

Podaci

Materijal	PP, INOX
Završni element	INOX-okvir V4A 145 x 145 mm „KLIK-KLAK-Sistem“, po visini podesiv
Uljev	INOX-rešetka V2A 138 x 138 mm
Klasa nosivosti	K 3 – max. 300 kg
Preporučeno za	Serija slivnika HL3100 i HL5100
Dodatno sadržano u isporuci	Građevinska zaštita



HL-br.	Dimenzija	Težina
3910	Ø 146 mm / 145 x 145 mm	467 g

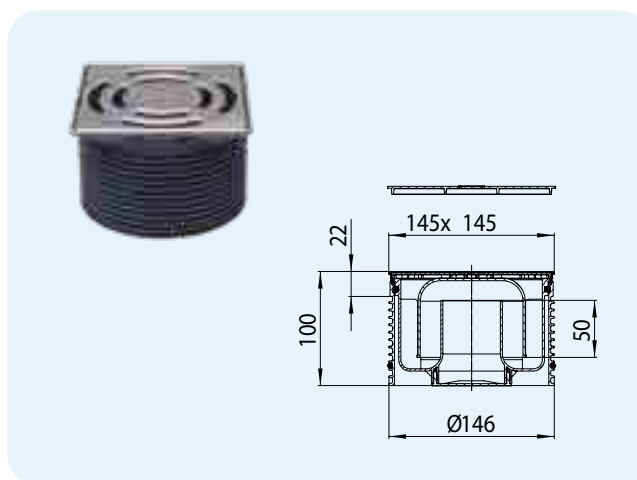


EAN	Kom./Pak.
+025534	1

HL3910.1 Uljevni nastavak za seriju slivnika 60 Plus sa mokrim zatvaračem zadaha HL3910Pr Uljevni nastavak za seriju slivnika 60 Plus sa zatvaračem zadaha Primus

Podaci

Materijal	PP (Polipropilen), INOX
Završni element	INOX-okvir V4A 145 x 145 mm „KLIK-KLAK-Sistem“, po visini podesiv
Uljev	INOX-rešetka V2A 138 x 138 mm
Zatvarač zadaha	HL3910.1: Standardni mokri sifon HL3910Pr: Primus Zatvarač zadaha
Klasa nosivosti	K 3 – max. 300 kg
Preporučeno za	Serija slivnika HL3100 i HL5100
Dodatno sadržano u isporuci	Građevinska zaštita



HL-br.	Dimenzija	Težina
3910.1	Ø 146 mm / 145 x 145 mm	592 g
3910Pr	Ø 146 mm / 145 x 145 mm	630 g

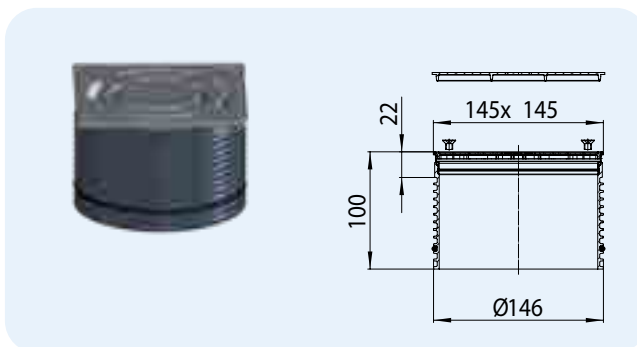


EAN	Kom./Pak.
+025541	1
+025558	1

HL3911 Uljevni nastavak za seriju slivnika 60 Plus sa rešetkom pričvršćenom vijcima

Podaci

Materijal	PP (Polipropilen), INOX
Završni element	INOX-okvir V4A 145 x 145 mm „KLIK-KLAK-Sistem“, po visini podesiv
Uljev	INOX-rešetka V2A 138 x 138 mm pričvršćena vijcima
Klasa nosivosti	K 3 – max. 300 kg
Preporučeno za	Serija slivnika HL3100 i HL5100
Dodatno sadržano u isporuci	Građevinska zaštita



HL-br.	Dimenzija	Težina
3911	Ø 146 mm / 145 x 145 mm	470 g

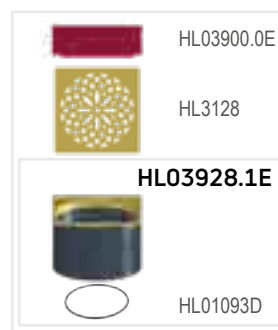
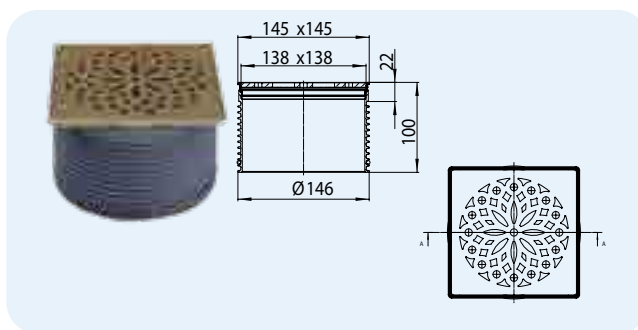


EAN	Kom./Pak.
+028252	1

HL3928 Uljevni nastavak „HAMAM“ za seriju slivnika HL3100 i HL5100

Podaci

Materijal	PP (Polipropilen), INOX
Završni element	Pomesingani INOX okvir V4A 145 x 145 mm
Uljev	Pomesingana inox rešetka V2A 138 x 138 mm
Klasa nosivosti	L 15 - max. 1,5 t
Preporučeno za	Serija slivnika HL3100 i HL5100



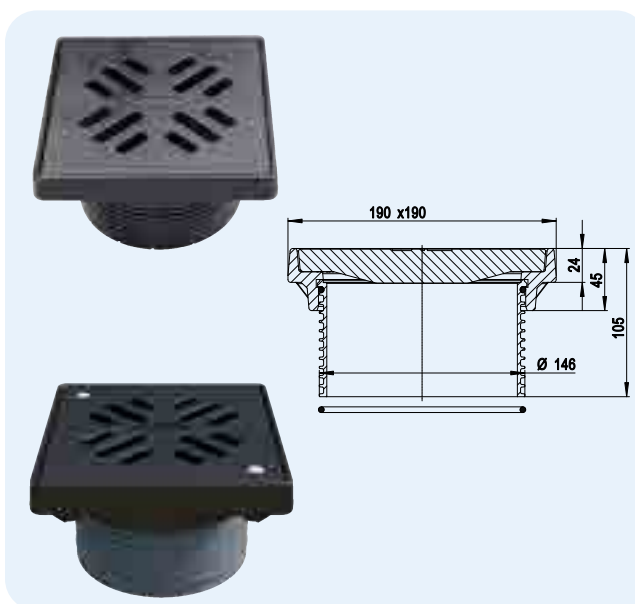
HL-br. 3928	Dimenzija Ø 146 mm / 145 x 145 mm	Težina 776 g	EAN +034796	Kom./Pak. 1
----------------	--------------------------------------	-----------------	----------------	----------------

HL3910G Uljevni nastavak sa lijevano željeznim okvirom i rešetkom za seriju slivnika HL3100 i HL5100

HL3910GV Uljevni nastavak sa lijevano željeznim okvirom i rešetkom pričvršćenom vijcima za seriju slivnika HL3100 i HL5100

Podaci

Materijal	PP, Lijevano željezo
Završni element	Lijevano željezni okvir 190 x 190 mm, visine 45-80 mm
Uljev	HL3910G: lijevano željezna rešetka 175 x 175 mm HL3910GV: lijevano željezna rešetka 175 x 175 mm pričvršćena vijcima
Klasa nosivosti	B - max. 12,5 t
Preporučeno za	Parkirališta, skladišta, smetlarnike, lijevani asfalt; odgovara za odvodna tijela serije HL3100 (T) i HL5100 (T)

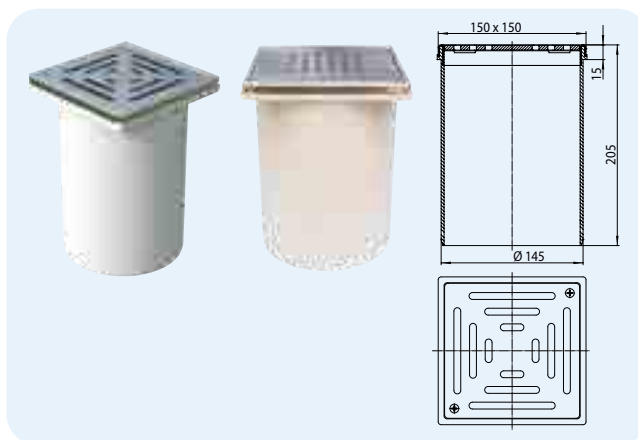


HL-br. 3910G 3910GV	Dimenzija Ø 146 mm / 190 x 190 mm Ø 146 mm / 190 x 190 mm	Težina 5400 g 5400 g	EAN +048793 +003747	Kom./Pak. 1 1
---------------------------	---	----------------------------	---------------------------	---------------------

HL66, HL66Q, HL66.1 Uljevni nastavci pričvršćeni vijcima

Podaci

Materijal	PP (Polipropilen), INOX
Završni element	INOX-okvirom V2A 150 x 150 mm, Završni element podesiv po visini
Uljev	HL66 Uljevna rešetka V2A sa rupicama za pričvršćenje vijcima 138 x 138 mm HL66Q Uljevna dizajn rešetka V2A 138 x 138 mm „Quadra“ HL66.1 protuklizna uljevna rešetka V2A 138 x 138 mm za pričvršćavanje vijcima
Klasa nosivosti	L 15 – max. 1,5 t
Preporučeno za	Serija slivnika HL72.1 i HL317



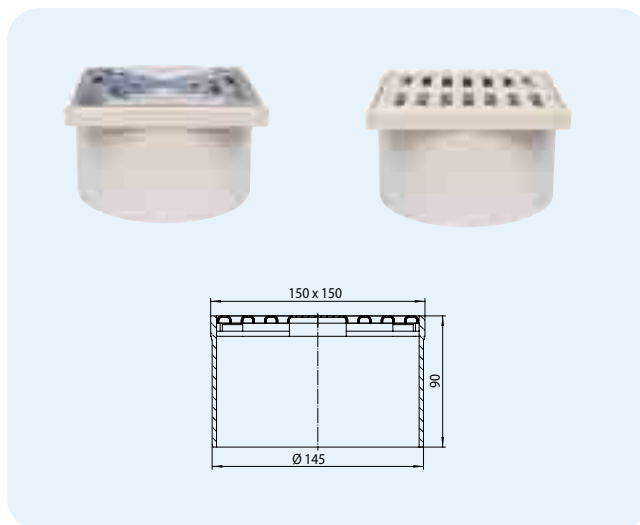
HL-br. 66 66Q 66.1	Dimenzija Ø 145 mm / 150 x 150 mm Ø 145 mm / 150 x 150 mm Ø 145 mm / 150 x 150 mm	Težina 915 g 1070 g 1000 g	EAN +700660 +013609 +702664	Kom./Pak. 1 1 1
-----------------------------	--	-------------------------------------	--------------------------------------	--------------------------

HL66.3 Uljevni nastavak sa INOX-rešetkom

HL66.4 Uljevni nastavak sa plastičnom rešetkom

Podaci

Materijal	HL66.3: PP (Polipropilen), INOX V2A HL66.4: PP (Polipropilen)
Završni element	PP (Polipropilen)-Okvir 150 x 150 mm, Završni element podesiv po visini
Uljev	HL66.3: INOX - rešetka 138 x 138 mm HL66.4: plastičnom rešetkom 138 x 138 mm
Klasa nosivosti	K 3 – max. 300 kg
Preporučeno za	Seriya slivnika HL72.1 i HL317



HL66.3



HL0317.1E

HL66.4



HL072.1E



HL0317.2E

HL-br.	Dimenzija	Težina	EAN	Kom./Pak.
66.3	Ø 145 mm / 150 x 150 mm	352 g	+014545	1
66.4	Ø 145 mm / 150 x 150 mm	238 g	+014569	1

HL3110, HL03910.3E Uljevna rešetka V4A

Podaci

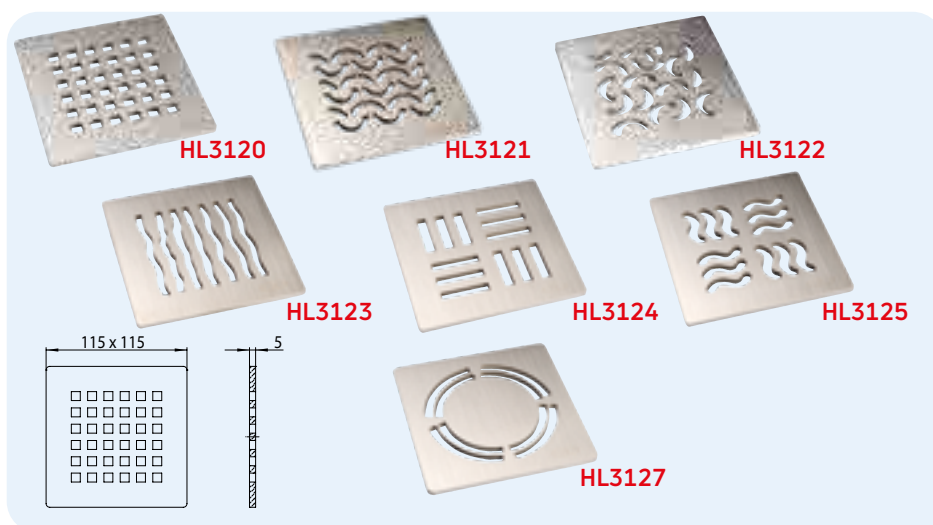
Materijal	PP (Polipropilen)/ INOX V4A
Uljev	HL3110: INOX - rešetka 115 x 115 mm HL03910.3E: INOX - rešetka 138 x 138 mm
Klasa nosivosti	K 3 - max. 300 kg
Preporučeno za	klorirane vode kao na primjer kupališta, bazeni...



HL-br.	Dimenzija	Težina	EAN	Kom./Pak.
3110	115 x 115 mm	162 g	+015634	1
03910.3E	138 x 138 mm	255 g	+025916	1

HL3120, HL3121, HL3122, HL3123, HL3124, HL3125, HL3127 Dizajn-rešetke
Podaci

Materijal	INOX V2A
Uljev	INOX - rešetka 115 x 115 mm
Klasa nosivosti	L – max. 1,5 t
Preporučeno za	Podne slivnike serije HL70, HL80, HL300, HL304, HL310, HL510, HL90 sa uljevnim okvirom HL3200 ili HL3210



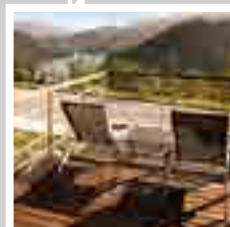
HL-br.	Dimenzija	Težina	EAN	Kom./Pak.
3120	115 x 115 mm	425 g	+015412	1
3121	115 x 115 mm	425 g	+015429	1
3122	115 x 115 mm	425 g	+015443	1
3123	115 x 115 mm	425 g	+015443	1
3124	115 x 115 mm	425 g	+015450	1
3125	115 x 115 mm	425 g	+015467	1
3127	115 x 115 mm	430 g	+029037	1



SIPHONS ABLÄUFE



Ø 300



HL Proizvodi

14. Hidroizolacijske garniture
Ø 145 Nastavni elementi

14



HL Hidroizolacijske garniture – Proizvodi – Pregled

Više podataka na temu hidroizolacijskih garnitura možete naći u poglavlju podni slivnici, podoravni tuševi, balkoni/terase i građevinska hidroizolacija

Za modele slivnika	Vrsta hidroizolacijskog materijala		
	Za alternativne hidroizolacije povezane sa keramičnim pločicama kao na primjer epoksidni ili 2-komponentni-fleksi- premazi	Za EPDM-trake, bitumenske pre-maze i za ljepljenje sa bitumenskim trakama	Za zavarivanje sa bitumenskim trakama
HL70, HL80, HL90, HL92, HL300, HL304, HL310-serija, HL510-serija Nastavni element: HL85N	 HL83.M	 HL83	 HL83.H *
HL3100(T) i HL5100(T) Nastavni element: HL8500	 HL8300.M	 HL8300	 HL8300.H *
HL72.1 i HL317 Nastavni element: HL350.1	 HL84.M	 HL84	**
HL615 i HL616 Nastavni element: HL618	 HL86.M	 HL86	 HL86.H
Modeli krovnih slivnika HL62, HL63, HL64 i HL69 Nastavni element: HL65	 HL84.L	–	 HL84.H















* isto sa tvornički integriranom bitumenskom hidroizolacijom, isporučivo kod serije slivnika HL80, HL615, HL616 kao i za seriju krovnih slivnika HL62, HL64, HL63, HL69. Nastavni elementi HL85, HL618, HL65

















** isporučivo sa tvornički integriranom hidroizolacijom!

*** stezno spajanje krovne hidroizolacije sa slivnikom steznom garniturom

PVC-folije	FPO-folije odnosno TPO-folije	Za stežno spajanje sa elastičnim hidroizolacijskim folijama	Za krovove pokrivenne bakrenim limom	Za krovove pokrivenne pocinčanim limom
			-	-
HL83.P	HL83.PP	HL83.0		
			-	-
HL8300.P	HL8300.PP	HL8300.0		
***	***		-	-
		HL84.0		
***	***		-	-
		HL86.0		
**	**	**		
			HL84.CU	HL84.E

HL Nastavni elementi – Proizvodi – Pregled

Za modele slivnika	Za podešavanje visine prirubnice na nivo alternativne hidroizolacije	Za podešavanje visine prirubnice slivnika na nivo hidroizolacije	Za podešavanje visine prirubnice slivnika na nivo bitumenske hidroizolacije
HL70, HL80, HL90, HL92, HL300, HL304, HL310-serija, HL510-serija	 <p>HL85N + HL83.M</p>	 <p>HL85N</p>	 <p>HL85NH</p>
HL3100 i HL5100	 <p>HL8500 + HL8300.M</p>	 <p>HL8500</p>	 <p>HL8500H</p>
HL72.1 i HL317	 <p>HL350.0</p>	 <p>HL350.0</p>	 <p>HL350.1H</p>
HL615 i HL616	 <p>HL618 + HL86.M</p>	 <p>HL618</p>	 <p>HL618H</p>
Modeli krovnih slivnika HL62 i HL64	-	 <p>HL65</p>	 <p>HL65H</p>
Balkonski i terasni slivnik HL92	-	-	-

Za podešavanje visine priрубnice slivnika na nivo PVC-hidroizolacije	Za podešavanje visine priрубnice slivnika na nivo FPO odnosno TPO-hidroizolacije	Za produljenje završnog okvira
 <p>HL85N + HL83.P</p>	 <p>HL85N + HL83.PP</p>	 <p>HL340N</p>
 <p>HL8500 + HL8300.P</p>	 <p>HL8500 + HL8300.PP</p>	 <p>HL3400</p>
 <p>HL350.0</p>	 <p>HL350.0</p>	 <p>HL350</p>
 <p>HL618 + HL86.0</p>	 <p>HL618 + HL86.0</p>	 <p>HL620</p>
 <p>HL65P</p>	 <p>HL65F (HL65PE)</p>	 <p>HL350</p>
<p>-</p>	<p>-</p>	 <p>HL320</p>

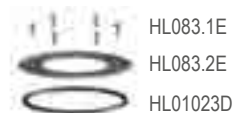
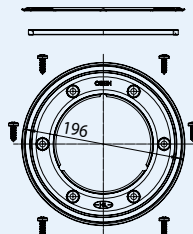
HL Hidroizolacijske garniture – Proizvodi – Podaci

HL83.0, HL8300.0, HL84.0, HL86.0 Garnitura bez folije

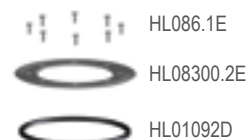
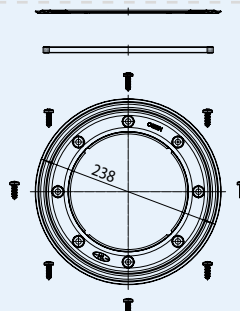
Podaci

Materijal	INOX V2A
Dimenzija	HL83.0: Ø 196 x 114 mm HL8300.0: Ø 238 x 148 mm HL84.0: Ø 220 x 155 mm HL86.0: Ø 278 x 198 mm
Preporučeno za	stezno spajanje krovne izolacije sa priрубnicom slivnika
Odgovara za	HL83.0: HL70, HL80, HL90, HL92, HL300, HL304, HL310-serija, HL510-serija i nastavni element HL85N HL8300.0: HL3100(Pr) i HL5100(Pr) kao i za nastavni element HL8500 HL84.0: HL72.1 i HL317 HL86.0: HL615 i HL616 kao i za nastavni element HL618

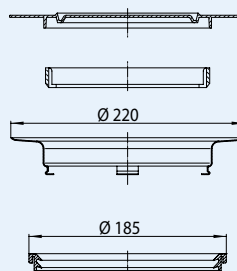
HL83.0



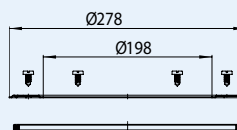
HL8300.0



HL84.0



HL86.0

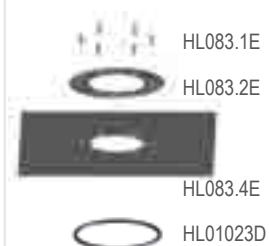
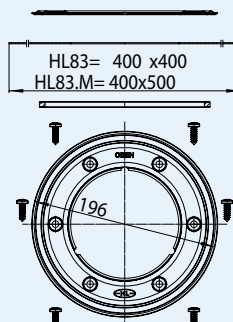
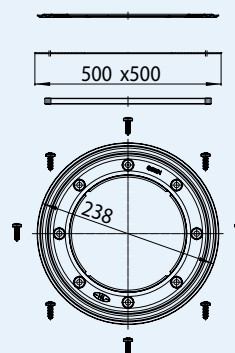
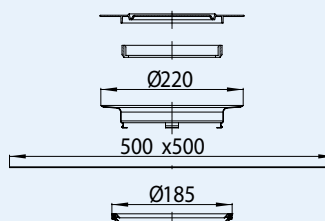
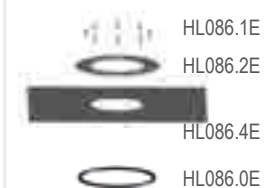
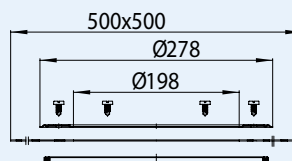


HL-br.	Težina	EAN	Kom./Pak.
83.0	245 g	+718306	1
8300.0	303 g	+025497	1
84.0	395 g	+718405	1
86.0	340 g	+711864	1

HL83.M, HL8300.M, HL84.M, HL86.M Brtveća garnitura sa inox prirubnicom i folijom (laminirana vlaknima)

Podaci

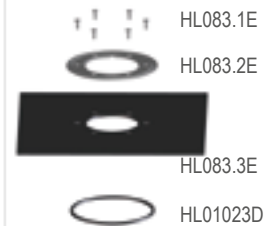
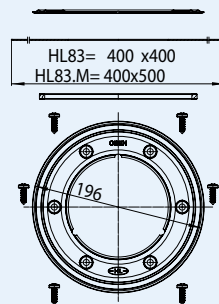
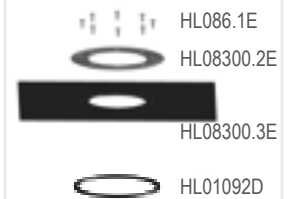
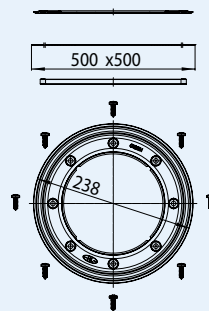
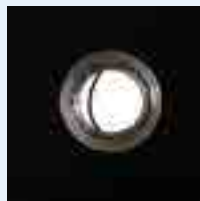
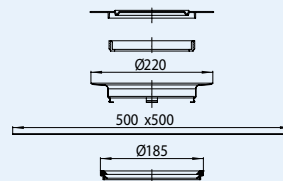
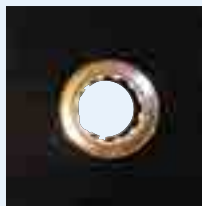
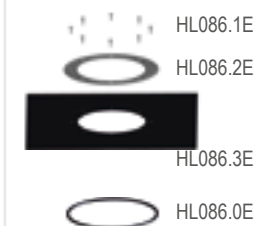
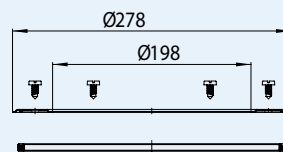
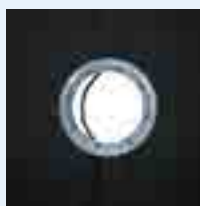
Materijal	INOX V2A/ Folija (laminirana vlaknima)
Dimenzija	HL83.M: Prirubnica Ø 196 x 114 mm Folija (laminirana vlaknima) 400 x 500 mm HL8300.M: Prirubnica Ø 238 x 148 mm Folija (laminirana vlaknima) 500 x 500 mm HL84.M: Prirubnica Ø 220 x 155 mm Folija (laminirana vlaknima) 500 x 500 mm HL86.M: Prirubnica Ø 278 x 198 mm Folija (laminirana vlaknima) 500 x 500 mm
Preporučeno za	Za alternativne hidroizolacije povezane sa keramičkim pločicama kao na primjer epoksidni, jedno ili dvokomponentni fleksij-premazi
Odgovara za	HL83.M: HL70, HL80, HL90, HL92, HL300, HL304, HL310-serija, HL510-serija i nastavni element HL85N HL8300.M: HL3100(Pr) kao i za nastavni element HL8500 HL84.M: HL72.1 i HL317 HL86.M: HL615 i HL616 kao i za nastavni element HL618

HL83.M

HL8300.M

HL84.M

HL86.M


HL-br.	Težina	EAN	Kom./Pak.
83.M	425 g	+030835	1
83.3020	425 g	+034307	1
8300.M	425 g	+025473	1
84.M	730 g	+030842	1
86.M	590 g	+713868	1

HL83, HL8300, HL84, HL86 Hidroizolacijska garnitura sa EPDM-folijom
Podaci

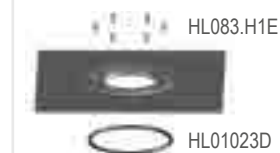
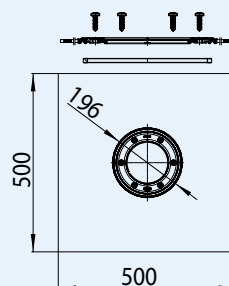
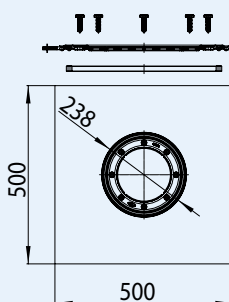
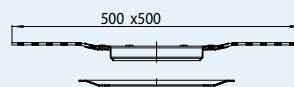
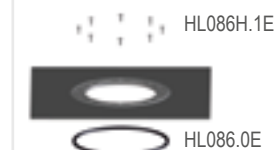
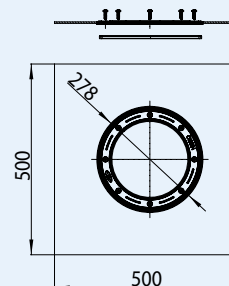
Materijal	INOX V2A/ EPDM-folija
Dimenzija	HL83: Prirubnica Ø 196 x 114 mm EPDM-folija 400 x 400 mm HL8300: Prirubnica Ø 238 x 148 mm, EPDM-folija 500 x 500 mm HL84: Prirubnica Ø 220 x 155 mm, EPDM-folija 500 x 500 mm HL86: Prirubnica Ø 278 x 198 mm EPDM-folija 500 x 500 mm
Preporučeno za	Za EPDM-trake, bitumenske premaze i za ljepljenje sa bitumenskim trakama
Odgovara za	HL83: HL70, HL80, HL90, HL92, HL300, HL304, HL310-serija, HL510-serija i nastavni element HL85N HL8300: HL3100(Pr) i HL5100(Pr) kao i za Nastavni element HL8500 HL84: HL72.1 i HL317 HL86: HL615 i HL616 kao i za nastavni element HL618

HL83

HL8300

HL84

HL86


HL-br.	Težina	EAN	Kom./Pak.
83	425 g	+710836	1
8300	601 g	+025466	1
84	730 g	+710843	1
86	590 g	+710867	1

HL83.H, HL8300.H, HL84.H, HL86.H Hidroizolacijska garnitura sa bitumenskom trakom
Podaci

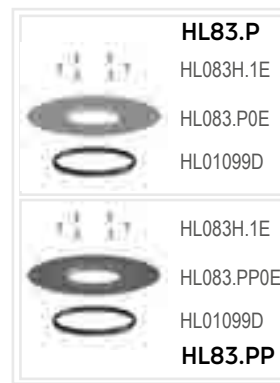
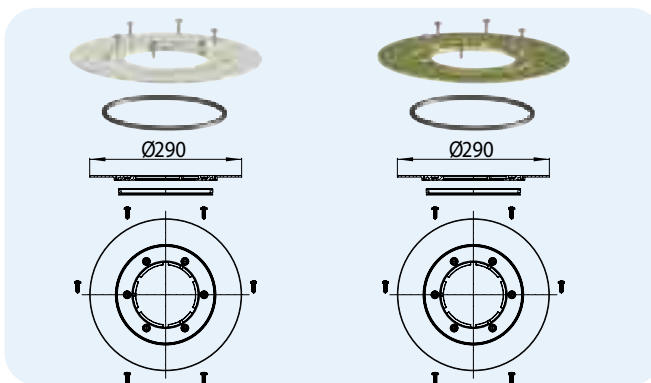
Materijal	INOX V2A / Bitumen
Dimenzija	HL83.H: Prirubnica Ø 196 x 114 mm, Bitumenska manžeta 500 x 500 mm HL8300.H: Prirubnica Ø 238 x 148 mm, Bitumenska manžeta 500 x 500 mm HL84.H: Prirubnica Ø 220 x 155 mm, Bitumenska manžeta 500 x 500 mm HL86.H: Prirubnica Ø 278 x 198 mm, Bitumenska manžeta 500 x 500 mm
Preporučeno za	zavarivanje sa bitumenskim trakama
Odgovara za	HL83.H: HL70, HL80, HL90, HL92, HL300, HL304, HL310- serija, HL510-serija i nastavni element HL85N HL8300.H: HL3100(Pr) i HL5100(Pr) kao i za nastavni element HL8500 HL84.H: Modeli krovnih slivnika: HL62, HL64, HL63, Nastavni element: HL65 HL86.H: HL615 i HL616 kao i za nastavni element HL618

HL83.H

HL8300.H

HL84.H

HL86.H


HL-br.	Težina	EAN	Kom./Pak.
83.H	1560 g	+008315	1
8300.H	1560 g	+025480	1
84.H	1707 g	+011841	1
86.H	1590 g	+008612	1

HL83.P, HL83.PP Hidroizolacijska garnitura sa PVC odnosno PP prirubnicom
Podaci

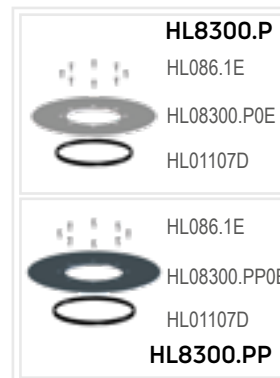
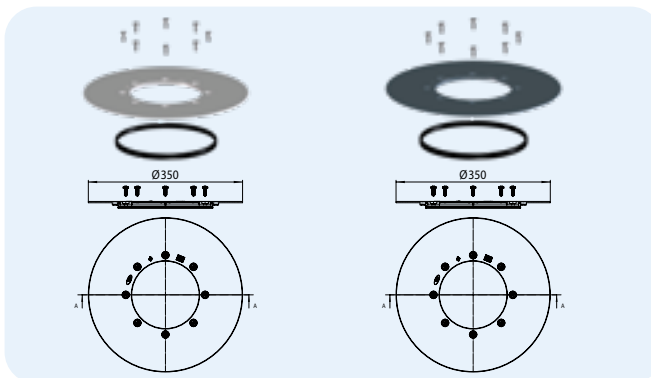
Materijal	HL83.P: PVC HL83.PP: PP (Polipropilen)
Dimenzija	HL83.P: Prirubnica Ø 290 mm HL83.PP: Prirubnica Ø 290 mm
Preporučeno za	HL83.P: PVC-Hidroizolacije HL83.PP: FPO odnosno TPO Hidroizolacije na bazi PP (Polipropilen)
Odgovara za	HL70, HL80, HL90, HL92, HL300, HL304, HL310-serija, HL510- serija i nastavni element HL85N



HL-br. 83.P	Težina 425 g	EAN +010837	Kom./Pak. 1
83.PP	653 g	+028641	1

HL8300.P, HL8300.PP Hidroizolacijska garnitura sa PVC odnosno PP prirubnicom
Podaci

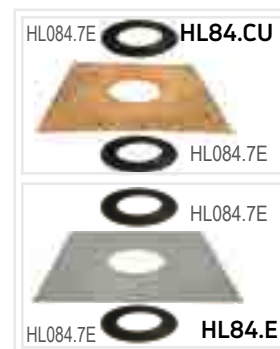
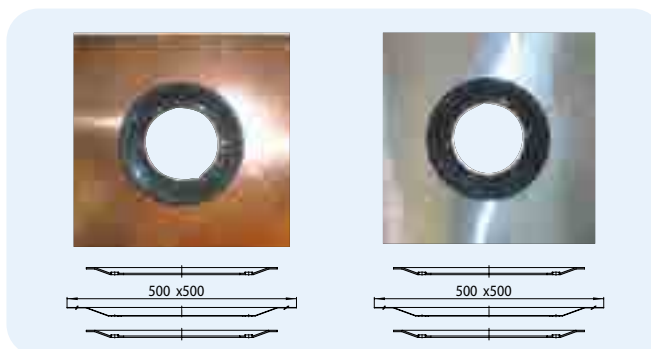
Materijal	HL8300.P: PVC HL8300.PP: PP (Polipropilen)
Dimenzija	HL8300.P: Prirubnica Ø 350 mm HL8300.PP: Prirubnica Ø 350 mm
Preporučeno za	HL8300.P: PVC-Hidroizolacije HL8300.PP: FPO odnosno TPO Hidroizolacije na bazi PP (Polipropilena)
Odgovara za	seriju slivnika HL3100 i HL5100 kao i za nastavni element HL8500



HL-br. 8300.P	Težina 530 g	EAN +034741	Kom./Pak. 1
8300.PP	320 g	+034758	1

HL84.CU, HL84.E Hidroizolacijska garnitura sa bakrenim odnosno pocinčanim limom
Podaci

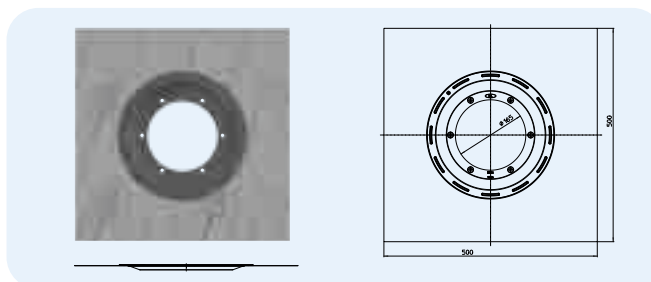
Materijal	HL84.CU: Bakreni lim HL84.E: Pocinčani lim
Dimenzija	HL84.CU: 500 x 500 mm HL84.E: 500 x 500 mm
Preporučeno za	HL84.CU: za krovove pokrivene bakrenim limom HL84.E: za krovove pokrivene pocinčanim limom
Odgovara za	Serija krovnih slivnika HL62, HL63, HL64, HL65 i HL69



HL-br. 84.CU	Težina 1835 g	EAN +444847	Kom./Pak. 1
84.E	1830 g	+111848	1

HL84.L Flis laminirana folija s TPE steznom površinom za tekuću krovnu hidroizolaciju
Podaci

Materijal	TPE, brtvena folija laminirana flisom
Dimenzija	500 x 500 mm
Preporučeno za	Tekuću hidroizolaciju bez otapala
Odgovara za	HL62, HL64, HL65 sa steznom prirubnicom



HL-br. 84.L	Težina 730 g	EAN +000739	Kom./Pak. 1
----------------	-----------------	----------------	----------------

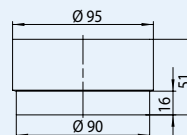
HL Nastavni elementi – Proizvodi – Podaci

HL320, HL340N, HL3400, HL350, HL620 produljenje

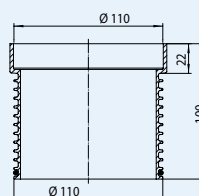
Podaci

Materijal	PP (Polipropilen)
Dimenzija	HL320: Ø 90 mm, h: 35 mm HL340N: Ø 110 mm, h: 100 mm HL3400: Ø 146 mm, h: 200 mm HL350: Ø 145 mm, h: 130 mm HL620: Ø 195 mm, h: 100 mm
Preporučeno za	Za podešavanje visine završnog okvira
Odgovara za	HL320: HL92 HL340N: HL70, HL80, HL90, HL300, HL304, HL310-serija, HL510-serija i nastavni element HL85N HL3400: za seriju HL3100 i 5100 HL350: HL72.1, HL317, HL62, HL63, HL64, HL65, HL69 HL620: HL615 i HL616

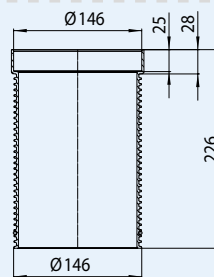
HL320



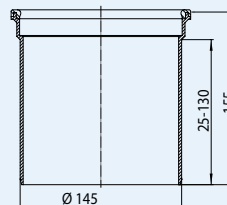
HL340N



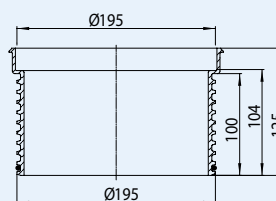
HL3400



HL350



HL620



HL01067D



HL01093D



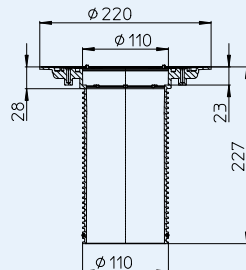
HL01056D

HL-br.	Težina	EAN	Kom./Pak.
340N	75 g	+003402	1
3400	117 g	+025565	1
350	240 g	+703500	1
620	270 g	+014255	1

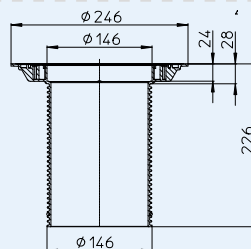
HL85N, HL8500, HL350.1, HL350.0, HL618, HL65 Nastavni element sa prirubnicom

Podaci

Materijal	PP (Polipropilen)
Dimenzija	HL85N: Ø 110 x 220 mm, h: 204 mm HL8500: Ø 146 x 239 mm, h: 202 mm HL350.1: Ø 145 x 300 mm, h: 180 mm HL618: Ø 195 x 315 mm, h: 95 mm HL65: Ø 125 x 354 mm, h: 260 mm
Preporučeno za	Za podešavanje visine prirubnice slivnika na nivo hidroizolacije
Odgovara za	HL85N: HL70, HL80, HL90, HL300, HL304, HL310-serija, HL510-serija HL8500: HL3100(Pr) i HL5100(Pr) HL350.1: HL72.1, HL317, HL62, HL63, HL64, HL65 i HL69 HL618: HL615, HL616 HL65: HL62, HL64

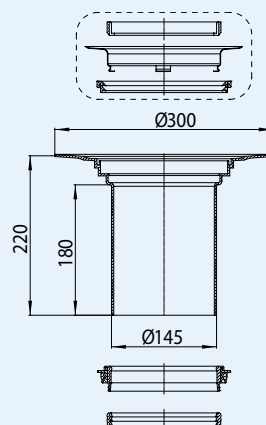
HL85N


HL01067D

HL8500


HL03100.0E

HL01093D

HL350.1 (HL350.0)


HL062B.3E

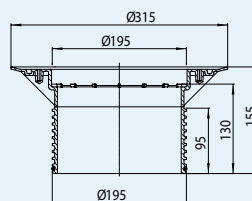
HL084.2E

HL084.3E

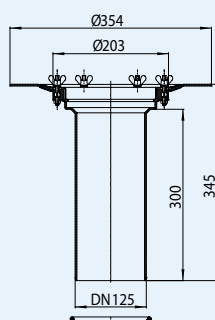
HL084.4E

HL01059D

HL01058D

HL618


HL01056D

HL65


HL062.4E

HL170

HL062.3E

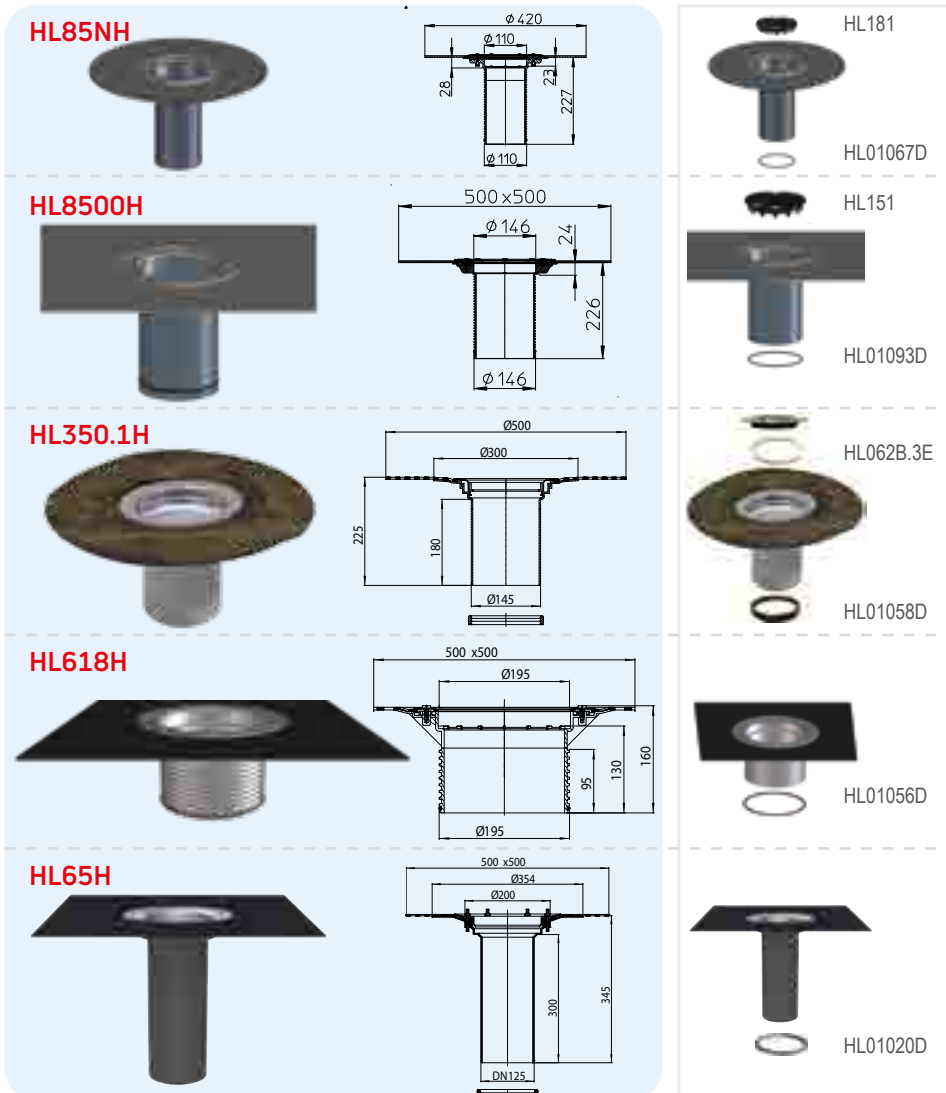
HL01020D

HL-br.	Težina	EAN	Kom./Pak.
85N	395 g	+006120	1
8500	320 g	+025572	1
350.0	680 g	+032358	1
350.1	1440 g	+703517	1
618	500 g	+013159	1
65	1440 g	+800650	1

HL85NH, HL8500H, HL350.1H, HL618H, HL65H Nastavni element sa tvornički povezanom bitumenskom trakom i slivnikom

Podaci

Materijal	PP / INOX / Bitumen
Dimenzija	HL85NH: Ø 110 mm, h: 204 mm, Bitumenska prirubnica: Ø 420 mm HL8500H: Ø 146, h: 202 mm, Bitumenska prirubnica: 500 x 500 mm HL350.1H: Ø 145, h: 180 mm, Bitumenska prirubnica: Ø 500 mm HL618H: Ø 195 mm, h: 95 mm, Bitumenska prirubnica: 500 x 500 mm HL65H: Ø 125 mm, h: 260 mm, Bitumenska prirubnica: Ø 500 mm
Preporučeno za	bitumenske trake
Odgovara za	HL85NH: HL70, HL80, HL90, HL300, HL304, HL310-serija, HL510-serija HL350.1H: HL72.1, HL317, HL62, HL63, HL64, HL65, HL69 HL618H: HL615 i HL616 HL65H: HL62, HL64

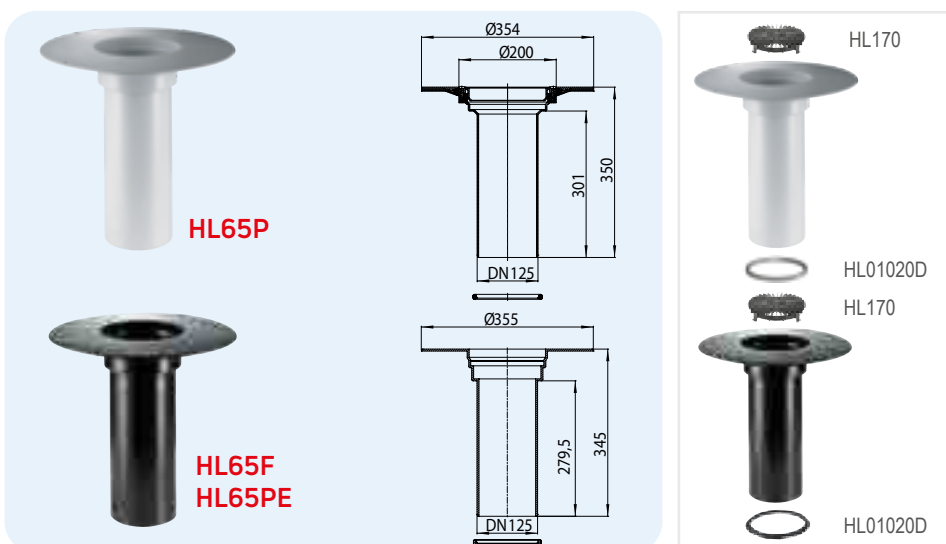


HL-br.	Težina	EAN	Kom./Pak.
85NH	980 g	+009015	1
8500H	2346 g	+034765	1
350.1H	1550 g	+001842	1
618H	1750 g	+013173	1
65H	2140 g	+801657	1

HL65P, HL65F, HL65PE Nastavni element

Podaci

Materijal	HL65P: PVC HL65F: PP HL65PE: PE
Dimenzija	HL65P: Ø 125 mm, h: 350 mm, Prirubnica: Ø 354 mm HL65F, HL65PE: Ø 125 mm, h: 345 mm, Prirubnica: Ø 355 mm
Preporučeno za	HL65P: PVC-hidroizolacije HL65F: FPO odnosno TPO-hidroizolacije na bazi PP (Polipropilena) HL65PE: FPO-izolacije na bazi PE (Polietilena)
Odgovara za	seriju krovnih slivnika HL62 i HL64



HL-br.	Težina	EAN	Kom./Pak.
65P	1370 g	+022588	1
65F	830 g	+031900	1
65PE	850 g	+035915	1



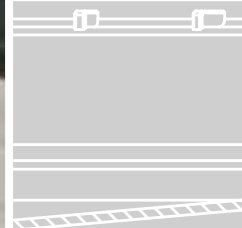
SIPHONS ABLÄUFE

Ø 315

260 x 260



55-130



260



HL Veliki slivnici

15. Krovne terase, otvoreni prostori, parkirališta itd.

15



SERIJA PERFEKT

DN110

HL Veliki slivnici SERIJA PERFEKT

Osnovne informacije za projektiranje i izvođenje

Zbog klimatskih promjena intenzitet padalina, projektiranje i izvođenje radova na otvorenim prostorima, parkiralištima i krovnim terasama dobva sve veću pažnju i značaj. Sa serijom HL PERFEKT odvodnih slivnika želimo Vam ukazati na višestranu mogućnost primjene i kombinacije oko sastavljanja slivnika za svaki individualni projekt.

▲ Proračun i broj potrebnih slivnika

Kao osnova za izradu projekta i proračuna kao i broja odgovarajućih slivnika preporučujemo korištenje podataka za intenzitet padalina prema EN12056 sa minimalno 400 l / (s x ha). Primjere za proračun možete vidjeti u poglavlju krovnih slivnika.

▲ Prilagođavanje slivnika na visinu završne obloge:

Kod postavljanja i priključavanja slivnika često se pojavi problem da završna visina još nije poznata, što znači da je pozicioniranje slivnika na završnu visinu gotovo nemoguće.

Zato preporučujemo ugradnju dvodjelnih slivnika: tijelo slivnika se ugradi i priključi na odvodnu cijev koja ujedno u fazi gradnje služi kao odvodno mjesto. Po završetku radova kada je već poznata visina i vrsta završnog sloja (asfalt, beton, ploče...) mogućnost podešavanja uljevnog nastavka osigurava bezrubni prijelaz na završni sloj. Time se olakšava izrada pada prema slivniku.

▲ Klase nosivosti

Kod odabira slivnika obavezno je razmotriti koja je klasa nosivosti potrebna po EN 1253. Našom odvodnom serijom slivnika PERFEKT zavisno od materijala okvira i rešetke zadovoljavamo slijedeće klase nosivosti: A015, B125, H1,5, K3, L15 i M125. Kod ugradnje treba voditi računa da se betonom ispuni ležište okvira slivnika kako bi se teret ravnomjerno mogao prenjeti na konstrukciju.

▲ Da li su plastični slivnici upotrebljivi i kada je završni sloj asfalt?

Prednosti plastičnih slivnika kao što su mala težina i jednostavno rukovanje pri ugradnji svima su poznate. Izrada plastičnog kućišta u kombinaciji sa masivnim lijevano željeznim okvirom i rešetkom omogućava direktno postavljanje i spajanje vrućeg asfalta sa lijevano željeznim okvirom slivnika.

▲ Zatvarač zadaha

Po standardu DIN1986-100 potrebno je oborinske vode sa objekta infiltrirati u zemlju ili odvesti preko kišne odvodnje. Ukoliko to nije moguće i ako je odvodnja preko fekalne kanalizacije neophodna, mora se spriječiti izlaz neugodnih plinova tj mirisa sa zatvaračima zadaha. Za ugradnju unutar prostorija preporučamo mokre sifone, a za vanjsku ugradnju u svakom slučaju izvedbu sa klapnama koje su sigurne od smrzavanja.

Relevantni standardi

ÖNORM B2501.....Odvodni uređaji za objekte
 DIN 1986-100.....Odvodni uređaji za objekte i zemljišta
 EN 1253 Odvodi za zgrade
 ÖNORM B 2209..... Hidroizolacijski radovi

ÖNORM B 2220..... Krovni izolacijski radovi sa bitumenskim i plastičnim krovnim hidroizolacijama
 ÖNORM B7209..... Hidroizolacijski radovi za građevine
 ÖNORM B7220..... Krovovi sa hidroizolacijom

Odabir odgovarajućeg slivnika

Kriterij za izbor	Uvjeti	Proizvod
Površina za odvodnju	<p>Sukladno ÖNORM B 2501 i DIN-a 1986-100 za proračun količine padalina je preporučena minimalna vrijednost od 300 l / (s x ha).</p> <p>Otjecanje kiše = 0,03 l / s x Odvodna površina (m²)</p> <p>Broj slivnika = $\frac{\text{Količina padalina za odvesti}}{\text{Protok jednog slivnika}}$</p>	Za konačan odabir i broj potrebnih slivnika presudan je protok pojedinačnog slivnika.
Podna konstrukcija (slojevi)	Preduvjet za odabir svog potrebnog pribora, kao na primjer nastavni element (sa ili bez izolacijske prirubnice), hidroizolacijska garnitura, drenažni prsten i grijač, je detaljan opis podne konstrukcije i slojeva.	Nastavni element (sa ili bez izolacijske prirubnice) Brtvena garnitura Drenažni prsten Eventualno grijač
Hidroizolacija	<p>Garancija za sigurnu vezu između slivnika i bitumenskih hidroizolacija je ugradnja modela slivnika sa tvornički navarenom bitumenskom manžetom. Kod svih ostalih vrsta hidroizolacija postoji mogućnost upotrebe izolacijske garniture kompatibilne sa upotrijebljenom hidroizolacijom kako bismo postigli siguran spoj.</p> <p>Bitumenske trake, KMB-trake odnosno KMB-smjese</p> <p>Polimerne krovne trake kao na primjer PVC-trake</p> <p>Alternativne hidroizolacije</p>	Vertikalni slivnik HL616(.1)H Horizontalni slivnik HL615(.1)H Vertikalni slivnik HL616(.1) + Brtvena garnitura HL86.0 Horizontalni slivnik HL615(.1) + Brtvena garnitura HL86.0 Vertikalni slivnik HL616(.1) + Brtvena garnitura HL86.M Horizontalni slivnik HL615(.1) + Brtvena garnitura HL86.M
Klasa nosivosti	<p>Klasa nosivosti pojedinačnih modela slivnika zavisi od vrste materijala okvira odnosno rešetke; Klasa nosivosti sukladno EN 1253:</p> <p>Klasa A do max. 1,5 t lijevano željezna, plastična rešetka (L) ili INOX-rešetka (S)</p> <p>Klasse B do max. 12,5t lijevano željezni okvir i rešetka</p>	Horizontalni slivnik: HL605(L)(S), HL615(L)(S) Vertikalni slivnik: HL606(L)(S), HL616(L)(S) Horizontalni slivnik: HL605.1, HL615.1 Vertikalni slivnik: HL606.1, HL616.1

HL Veliki slivnici PERFEKT SERIJA - Primjeri ugradnje

Zeleni krov

HL635N

HL195

HL616KH



Šljunak

Supstrat / humus

Filterski sloj / geotekstil

Drenažni sloj

Bitumenska hidroizolacija u dva sloja

Sloj za pad

Betonska ploča

Krovnna terasa sa toplinskom izolacijom, obrnuta konstrukcija

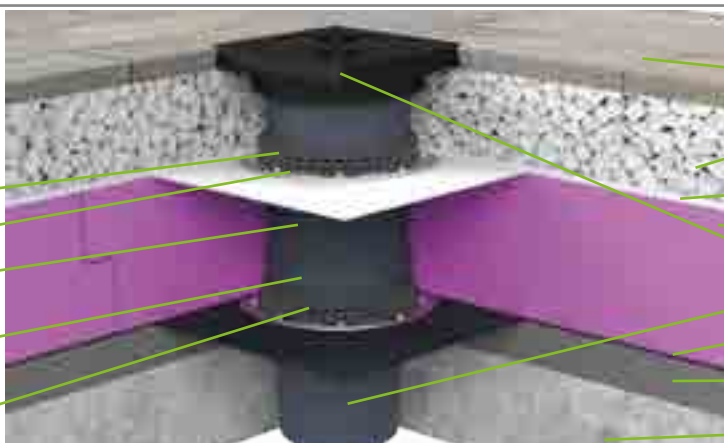
HL190

HL86.0

HL618

HL620

HL190



Opločnici

Šljunak

Filterski sloj / geotekstil

Toplinska izolacija

HL616.1H

Bitumenska hidroizolacija

Sloj za pad

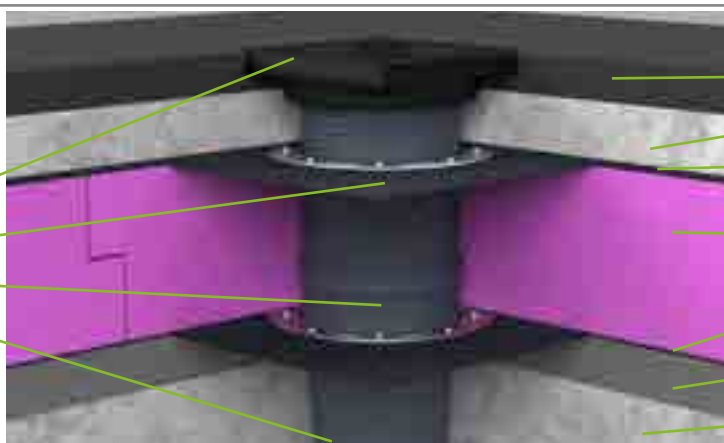
Betonska ploča

Parkiralište sa toplinskom izolacijom

HL616.1H

HL618H

HL620



Lijevani asfalt

Armirani beton

Bitumenska hidroizolacija u dva sloja

Toplinska izolacija

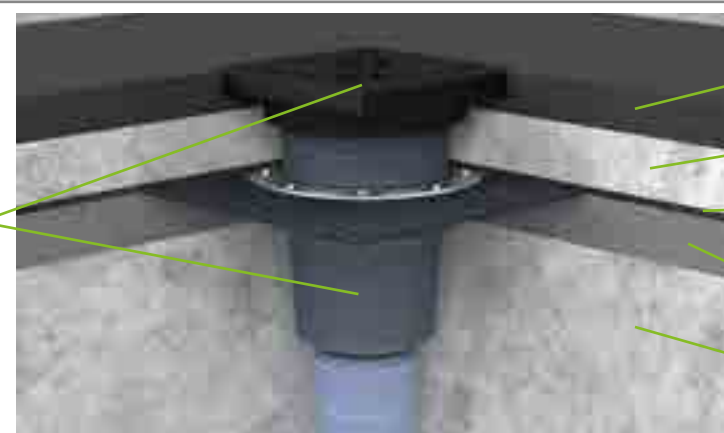
Bitumenska parna brana

Sloj za pad

Betonska ploča

Parkiralište bez toplinske izolacije

HL616.1H



Lijevani asfalt

Armirani beton

Bitumenska hidroizolacija u dva sloja

Sloj za pad

Betonska ploča

HL Veliki slivnici SERIJA PERFEKT – Montaža

Primjeri ugradnje HL616H



1. Izbušiti rupu kroz ploču Ø 300 mm, nanijeti premaz, postaviti prvi sloj bitumenske trake



2. Postaviti Perfekt slivnik HL616H



3. Zavariti bitumensku prirubnicu slivnika na prvi sloj bitumenske trake



4. Zavariti drugi sloj bitumenske trake sa bitumenskom prirubnicom slivnika



5. Završetak spajanja slivnika u dvoslojnu bitumensku hidroizolaciju



6. Otkloniti građevinsku zaštitu, nastavni element podestiti na visinu završnog sloja



7. Omotati nastavni element geotekstilom i postaviti armaturu



8. Zaliti betonom



9. Otkloniti uljevnu rešetku i pjeskolov postaviti u slivnik



10. Gotovo

HL Veliki slivnici SERIJA PERFEKT – Proizvodi – Pregled

Slivnici



Proizvod	HL605(L)(S)	HL605.1	HL615(L)(S)	HL615.1	HL615H(L)(S)	HL615.1H
Oznaka	Horizontalni veliki slivnik, sa plastičnim okvirom, jednodjeljni	Horizontalni veliki slivnik, sa lijevano željeznim okvirom i rešetkom, jednodjeljni	Horizontalni veliki slivnik, sa hidroizolacijskom prirubnicom i plastičnom rešetkom, dvodjeljni	Horizontalni veliki slivnik, sa hidroizolacijskom prirubnicom, lijevano željeznim okvirom i rešetkom, dvodjeljni	Horizontalni veliki slivnik, sa bitumenskom prirubnicom i plastičnim okvirom, dvodjeljni	Horizontalni veliki slivnik, sa bitumenskom prirubnicom i lijevano željeznim okvirom i rešetkom, dvodjeljni
Funkcija	HL605 sa lijevano željeznom rešetkom, HL605L sa plastičnom rešetkom, HL605S sa INOX-rešetkom	Klasa nosivosti B – max. 12,5 t	HL615 sa lijevano željeznom rešetkom, HL615L sa plastičnom rešetkom, HL615S sa INOX-rešetkom	Klasa nosivosti B – max. 12,5 t	HL615H sa lijevano željeznom rešetkom, HL605HL sa plastičnom rešetkom, HL605HS sa INOX-rešetkom	Klasa nosivosti B – max. 12,5 t

Nastavni elementi

Za podatke o proizvodu pogledajte poglavlje Brtvne garniture i nastavni elementi



Proizvod	HL620	HL618	HL618H
Oznaka	Standardni nastavni element	Nastavni element sa hidroizolacijskom prirubnicom	Nastavni element sa bitumenskom prirubnicom
Funkcija	Produžetak završnog elementa	Podešavanje visine slivnika na visinu hidroizolacije	Podešavanje visine slivnika na visinu bitumenske hidroizolacije

Završni nastavci



Proizvod	HL621	HL622	HL622/S	HL623	HL624 / HL624V
Oznaka	Završni nastavak sa plastičnim okvirom i lijevano željeznom rešetkom	Završni nastavak sa plastičnim okvirom i INOX-rešetkom pričvršćenom vijcima	Završni nastavak sa plastičnim okvirom i INOX-rešetkom V4A pričvršćenom vijcima	Završni nastavak sa plastičnim okvirom i plastičnom rešetkom pričvršćenom vijcima	Završni nastavak sa lijevano željeznim okvirom i rešetkom, HL624V: pričvršćenom vijcima
Funkcija	za sve velike slivnike	za sve velike slivnike	za sve velike slivnike	za sve velike slivnike	za sve velike slivnike

HL Veliki slivnici SERIJA PERFEKT – Proizvodi – Pregled

Slivnici



HL606(L)(S)

Vertikalni veliki slivnik sa plastičnim okvirom, jednodjelni

HL606 sa lijevano željeznom rešetkom, HL606L sa plastičnom rešetkom, HL606S sa INOX-rešetkom

HL606.1

Vertikalni veliki slivnik sa lijevano željeznim okvirom i rešetkom, jednodjelni

Klasa nosivosti B – max. 12,5 t

HL616(L)(S)

Vertikalni veliki slivnik sa hidroizolacijskom priрубnicom i plastičnim okvirom, dvodjelni

HL616 sa lijevano željeznom rešetkom, HL616L sa plastičnom rešetkom, HL616S sa INOX rešetkom

HL616.1

Vertikalni veliki slivnik sa hidroizolacijskom priрубnicom, lijevano željeznim okvirom i rešetkom, dvodjelni

Klasa nosivosti B – max. 12,5 t

HL616H(L)(S)

Vertikalni veliki slivnik sa bitumenskom kragnom i plastičnim okvirom, dvodjelni

HL616H sa lijevano željeznom rešetkom, HL616HL sa plastičnom rešetkom, HL616HS sa INOX-rešetkom

HL616.1H

Vertikalni veliki slivnik sa bitumenskom priрубnicom, lijevano željeznim okvirom i rešetkom, dvodjelni

Klasa nosivosti B – max. 12,5 t

Pribor



Proizvod

HL190

HL195

HL191

HL609

HL619

Oznaka

Drenažni prsten

Hvatač lišća

Pjeskolov

Grijača garnitura

Pričvrstne pločice

Funkcija

Za odvodnju vode na površini hidroizolacije, na primjer kod obrnutih konstrukcija

Za neprohodne površine: šljunak, zatravljene površine

Kod ploča postavljenih na šljunak, ispod ploča

Za grijanje slivnika, sprječava smrzavanje

Za fiksiranje spoja između slivnika i nastavka

Brtvene garniture



Za podatke o proizvodu pogledajte poglavlje Brtvene-garniture i nastavni elementi

Proizvod

HL86.0

HL86

HL86.M

HL86.H

Oznaka

Brtvena garnitura bez folije

Brtvena garnitura sa EPDM-folijom

Brtvena garnitura sa inox priрубnicom i folijom (laminirana vlaknima)

Brtvena garnitura za bitumenskom priрубnicom

Funkcija

Za stezno spajanje hidroizolacije

Za bitumenske premaze i EPDM-folije

Za alternativne hidroizolacije

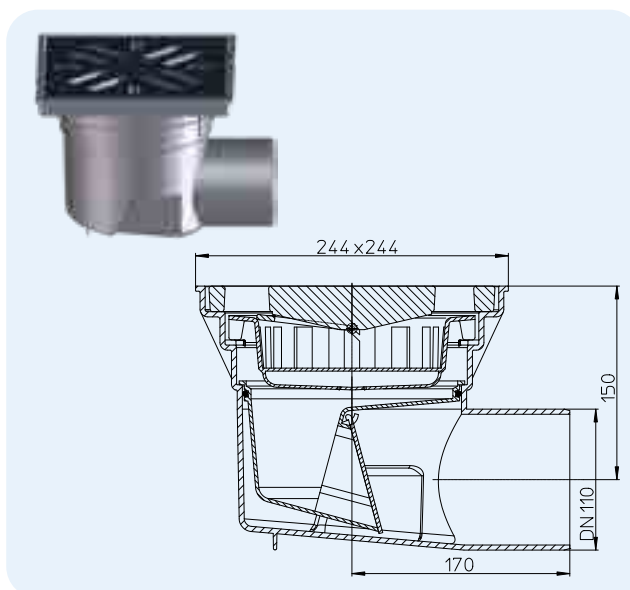
Za bitumenske trake, KMB-trake odnosno- smjese

HL Veliki slivnici SERIJA PERFEKT – Proizvodi – Podaci

HL605 Veliki slivnici PERFEKT sa plastičnim okvirom

Podaci

Materijal	PP (Polipropilen)
Uljevna rešetka	226 x 226 mm HL605, HL605W: Lijevano željezo HL605L, HL605LW: Plastika HL605S, HL605SW: INOX
Zatvarač zadaha	HL605, HL605L, HL605S: Protusmradnom klapnom HL605W, HL605LW, HL605SW: Mokrom blokadom mirisa
Standard	EN 1253
Klasa nosivosti	A – max. 1,5 t L – max. 1,5 t
Dodatna informacija	Mjere za otvor u konstrukciji: min. 300 x 360 mm Garnitura HL609 za grijanje kućišta slivnika

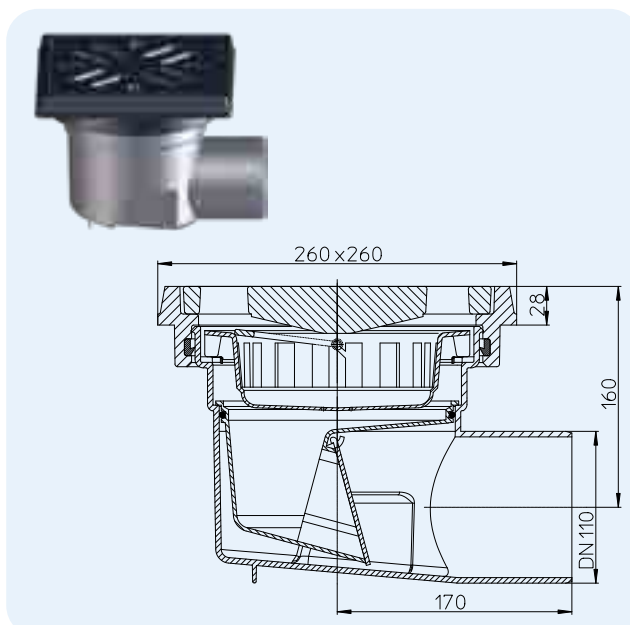


HL-br.	Dimenzija	Težina	Zatvarač zadaha	Uljevna rešetka	EAN	Kom./Pak.
605	DN110	7025 g	Protusmradnom klapnom	Lijevano željezo	+006687	1
605L	DN110	1495 g	Protusmradnom klapnom	Plastika	+009336	1
605S	DN110	2790 g	Protusmradnom klapnom	INOX	+010882	1
605W	DN110	6980 g	Mokrom blokadom mirisa	Lijevano željezo	+011070	1
605LW	DN110	1495 g	Mokrom blokadom mirisa	Plastika	+009350	1
605SW	DN110	2790 g	Mokrom blokadom mirisa	INOX	+011117	1

HL605.1 Veliki slivnik PERFEKT sa lijevano željeznim okvirom i rešetkom

Podaci

Materijal	PP (Polipropilen)
Uljevna rešetka	Lijevano željezo 226 x 226 mm, Lijevano željezni okvir 260 x 260 mm
Zatvarač zadaha	HL605.1: Protusmradnom klapnom HL605.1W: Mokrom blokadom mirisa
Standard	EN 1253
Klasa nosivosti	B – max. 12,5 t
Dodatna informacija	Mjere za otvor u konstrukciji: min. 300 x 360 mm Garnitura HL609 za grijanje kućišta slivnika



Tablica protoka HL605, HL605.1

Ispitano prema EN 1253-2:2015 prema točki 5.5.2.1 (Slika 10a) + 10b) i točki 5.5.1.2 Slika 9
Kapacitet odvodnje ispitivan prema EN 1253-2:2015 prema toč. 5.5.2.1 sa priključenom vertikalom od 3 m

Nazivna veličina	EN 1253	5 mm	15 mm	25 mm	35 mm	45 mm	55 mm	65 mm	75 mm
DN 110 horizontal	min. 4,5 (35 mm)	0,80	2,15	4,30	6,10	6,20	6,30	6,65	6,70

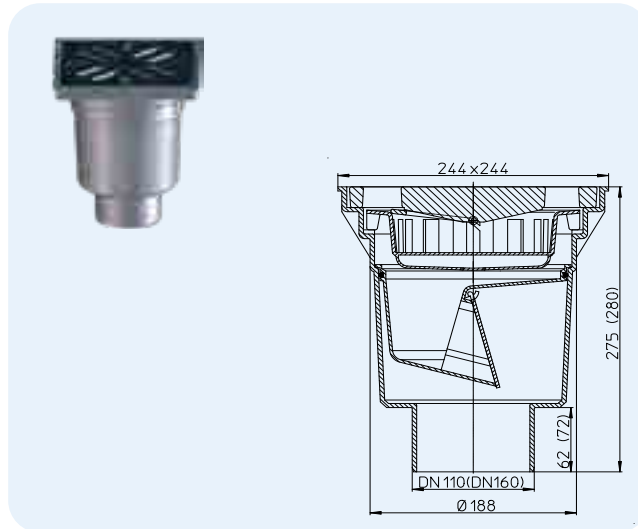
Kapacitet odvodnje ispitivan prema EN 1253-2:2015 prema toč. 5.5.1.2 sa slobodnim izljevom

Nazivna veličina	EN 1253	5 mm	15 mm	20 mm	35 mm	45 mm	55 mm	65 mm	75 mm
DN 110 horizontal	min. 1,4 (20 mm)	1,05	3,20	3,90	4,65	4,80	4,90	5,05	5,20

HL-br.	Dimenzija	Težina	Zatvarač zadaha	Uljevna rešetka	EAN	Kom./Pak.
605.1	DN110	11815 g	Protusmradnom klapnom	Lijevano željezo	+006700	1
605.1W	DN110	11810 g	Mokrom blokadom mirisa	Lijevano željezo	+011094	1

HL606 Veliki slivnik PERFEKT sa plastičnim okvirom
Podaci

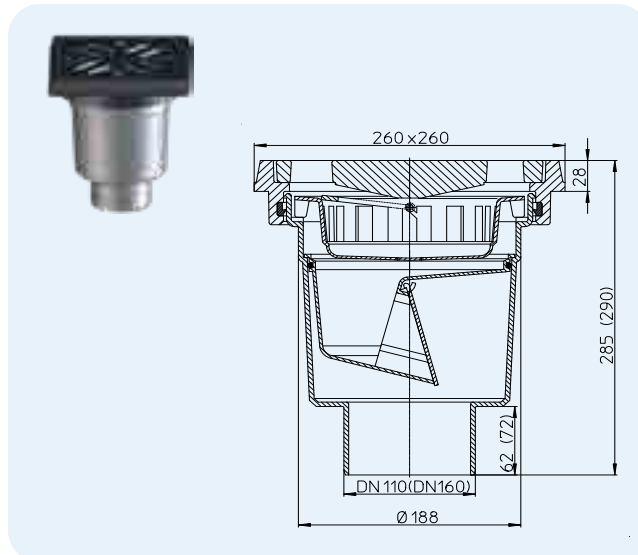
Materijal	PP (Polipropilen)
Uljevna rešetka	226 x 226 mm HL606/1, HL606/5, HL606W/1, HL606W/5: Lijevano željezo HL606L/1, HL606L/5, HL606LW/1, HL606LW/5: Plastika HL606S/1, HL606S/5, HL606SW/1, HL606SW/5: INOX
Zatvarač zadaha	HL606/1, HL606L/1, HL606S/1, HL606/5, HL606L/5, HL606S/5: Protusmradnom klapnom HL606W/1, HL606LW/1, HL606SW/1, HL606W/5, HL606LW/5, HL606SW/5: Mokrom blokadom mirisa
Standard	EN 1253
Klasa nosivosti	A – max. 1,5 t L – max. 1,5 t
Dodatna informacija	Garnitura HL609 za grijanje kućišta slivnika



HL-br.	Dimenzija	Težina	Zatvarač zadaha	Uljevna rešetka	EAN	Kom./Pak.
606/1	DN110	7280 g	Protusmradnom klapnom	Lijevano željezo	+906062	1
606/5	DN160	7375 g	Protusmradnom klapnom	Lijevano željezo	+976065	1
606L/1	DN110	1460 g	Protusmradnom klapnom	Plastika	+009374	1
606L/5	DN160	1465 g	Protusmradnom klapnom	Plastika	+009398	1
606S/1	DN110	2755 g	Protusmradnom klapnom	INOX	+010905	1
606S/5	DN160	2760 g	Protusmradnom klapnom	INOX	+010929	1
606W/1	DN110	6980 g	Mokrom blokadom mirisa	Lijevano željezo	+011131	1
606W/5	DN160	6990 g	Mokrom blokadom mirisa	Lijevano željezo	+011155	1
606LW/1	DN110	1460 g	Mokrom blokadom mirisa	Plastika	+009411	1
606LW/5	DN160	1465 g	Mokrom blokadom mirisa	Plastika	+009435	1
606SW/1	DN110	2755 g	Mokrom blokadom mirisa	INOX	+011216	1
606SW/5	DN160	2760 g	Mokrom blokadom mirisa	INOX	+011230	1

HL606.1 Veliki slivnik PERFEKT sa lijevano željeznim okvirom i rešetkom
Podaci

Materijal	PP (Polipropilen)
Uljevna rešetka	Lijevano željezo 226 x 226 mm, Lijevano željezni okvir 260 x 260 mm
Zatvarač zadaha	HL606.1/1, HL606.1/5: Protusmradnom klapnom HL606.1W/1, HL606.1W/5: Mokrom blokadom mirisa
Standard	EN 1253
Klasa nosivosti	B – max. 12,5 t
Dodatna informacija	Garnitura HL609 za grijanje kućišta slivnika


Tablica protoka HL606, HL606.1

Ispitano prema EN 1253-2:2015 prema točki 5.5.2.1 Slika 10a) + 10b) i točki 5.5.1.2 Slika 9
Kapacitet odvodnje ispitano prema EN 1253-2:2015 prema toč. 5.5.2.1 sa priključenom vertikalom od 3 m

Nazivna veličina	EN 1253	5 mm	15 mm	25 mm	35 mm	45 mm	55 mm	65 mm	75 mm
DN 110 vertical	min. 4,5 (35 mm)	0,90	2,50	5,80	6,20	6,25	6,30	6,35	6,50
DN 160 vertical	min. 8,1 (35 mm)	1,15	3,00	5,20	5,40	5,60	5,65	5,80	6,00

Kapacitet odvodnje ispitano prema EN 1253-2:2015 prema toč. 5.5.1.2 sa slobodnim izljevom

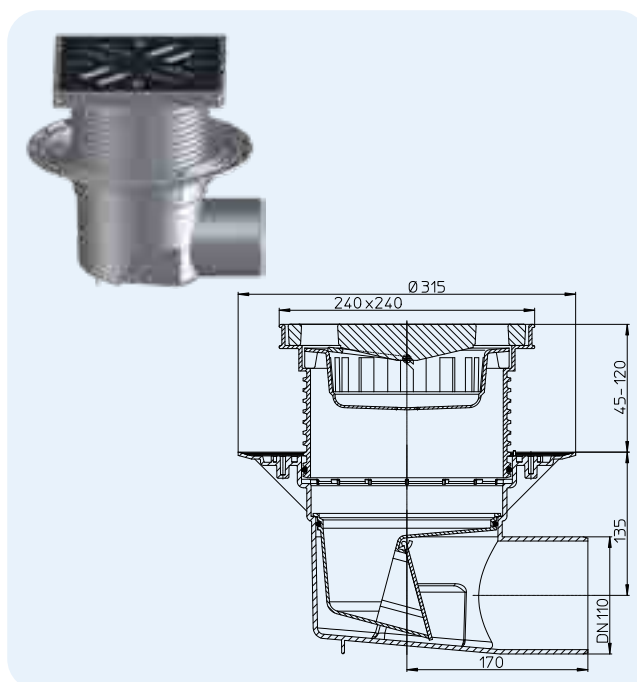
Nazivna veličina	EN 1253	5 mm	15 mm	20 mm	35 mm	45 mm	55 mm	65 mm	75 mm
DN 110 vertical	min. 1,4 (20 mm)	0,75	2,50	3,45	5,70	5,90	5,95	6,00	6,15
DN 160 vertical	min. 4 (20 mm)	0,75	2,95	3,55	4,85	5,00	5,15	5,20	5,35

HL-br.	Dimenzija	Težina	Zatvarač zadaha	Uljevna rešetka	EAN	Kom./Pak.
606.1/1	DN110	12400 g	Protusmradnom klapnom	Lijevano željezo	+960613	1
606.1/5	DN160	12775 g	Protusmradnom klapnom	Lijevano željezo	+970612	1
606.1W/1	DN110	11860 g	Mokrom blokadom mirisa	Lijevano željezo	+011193	1
606.1W/5	DN160	11870 g	Mokrom blokadom mirisa	Lijevano željezo	+011179	1

HL615 Veliki slivnik PERFEKT sa hidroizolacijskom prirubnicom i plastičnim okvirom, dvodijelni

Podaci

Materijal	PP (Polipropilen)
Uljevna rešetka	226 x 226 mm HL615, HL615W: Lijevano željezo HL615L, HL615LW: Plastika HL615S, HL615SW: INOX
Zatvarač zadaha	HL615, HL615L, HL615S: Protusmradnom klapnom HL615W, HL615LW, HL615SW: Mokrom blokadom mirisa
Standard	EN 1253
Klasa nosivosti	A – max. 1,5 t L – max. 1,5 t
Dodatna informacija	Mjere za otvor u konstrukciji: min. 290 x 380 mm Garnitura HL609 za grijanje kućišta slivnika
Dodatno sadržano u isporuci	Građevinska zaštita

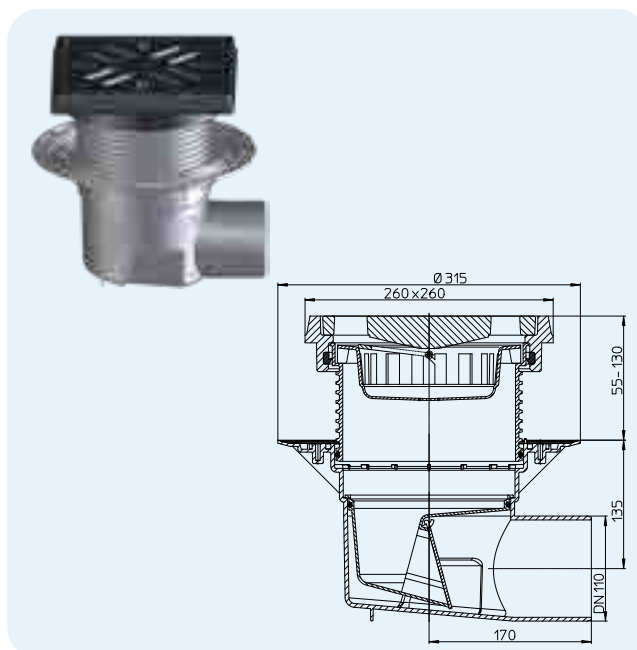


HL-br.	Dimenzija	Težina	Zatvarač zadaha	Uljevna rešetka	EAN	Kom./Pak.
615	DN110	7440 g	Protusmradnom klapnom	Lijevano željezo	+006748	1
615L	DN110	1920 g	Protusmradnom klapnom	Plastika	+009459	1
615S	DN110	3215 g	Protusmradnom klapnom	INOX	+010943	1
615W	DN110	7440 g	Mokrom blokadom mirisa	Lijevano željezo	+011254	1
615LW	DN110	1920 g	Mokrom blokadom mirisa	Plastika	+009473	1
615SW	DN110	3215 g	Mokrom blokadom mirisa	INOX	+011292	1

HL615.1 Veliki slivnik PERFEKT sa hidroizolacijskom prirubnicom, lijevano željeznim okvirom i rešetkom, dvodijelni

Podaci

Materijal	PP (Polipropilen)
Uljevna rešetka	Lijevano željezo 226 x 226 mm Lijevano željezni okvir 260 x 260 mm
Zatvarač zadaha	HL615.1: Protusmradnom klapnom HL615.1W: Mokrom blokadom mirisa
Standard	EN 1253
Klasa nosivosti	B – max. 12,5 t
Dodatna informacija	Mjere za otvor u konstrukciji: min. 290 x 380 mm Garnitura HL609 za grijanje kućišta slivnika
Dodatno sadržano u isporuci	Građevinska zaštita



Tablica protoka HL615, HL615.1, HL615H, HL615.1H

Ispitano prema EN 1253-2:2015 prema točki 5.5.2.1 Slika 10a) + 10b) i točki 5.5.1.2 Slika 9
Kapacitet odvodnje ispitano prema EN 1253-2:2015 prema toč. 5.5.2.1 sa priključenom vertikalom od 3 m

Nazivna veličina	EN 1253	5 mm	15 mm	25 mm	35 mm	45 mm	55 mm	65 mm	75 mm
DN 110 horizontal	min. 4,5 (35 mm)	0,80	2,35	4,40	6,70	6,90	6,95	7,10	7,20

Kapacitet odvodnje ispitano prema EN 1253-2:2015 prema toč. 5.5.1.2 sa slobodnim izljevom

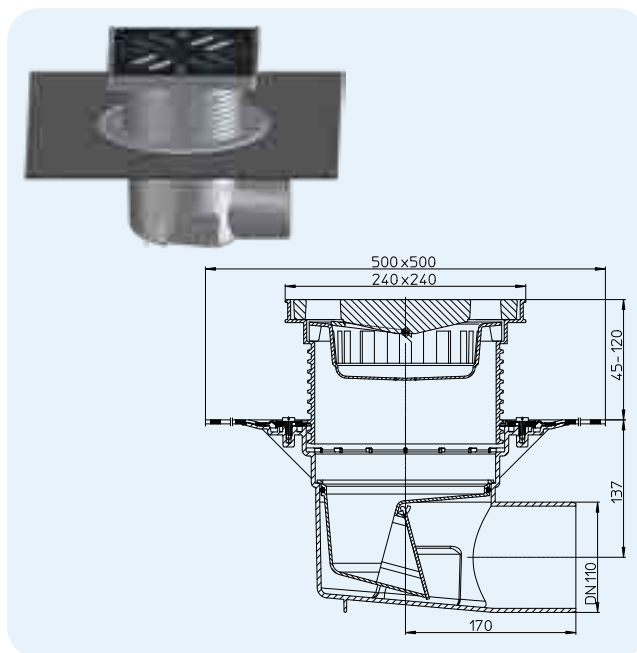
Nazivna veličina	EN 1253	5 mm	15 mm	20 mm	35 mm	45 mm	55 mm	65 mm	75 mm
DN 110 horizontal	min. 1,4 (20 mm)	0,85	2,70	3,45	5,35	5,55	5,65	5,80	5,90

HL-br.	Dimenzija	Težina	Zatvarač zadaha	Uljevna rešetka	EAN	Kom./Pak.
615.1	DN110	12400 g	Protusmradnom klapnom	Lijevano željezo	+006762	1
615.1W	DN110	12330 g	Mokrom blokadom mirisa	Lijevano željezo	+011278	1

HL615H Veliki slivnik PERFEKT sa tvornički navarenom bitumenskom prirubnicom i plastičnim okvirom, dvodjelni

Podaci

Materijal	PP (Polipropilen)
Uljevna rešetka	226 x 226 mm HL615H, HL615HW: Lijevano željezo HL615HL, HL615HLW: Plastika HL615HS, HL615HSW: INOX
Zatvarač zadaha	HL615H, HL615HL, HL615HS: Protusmradnom klapnom HL615HW, HL615HLW, HL615HSW: Mokrom blokadom mirisa
Standard	EN 1253
Preporučeno za	Bitumenske trake
Klasa nosivosti	A – max. 1,5 t L – max. 1,5 t
Dodatna informacija	Mjere za otvor u konstrukciji: min. 290 x 380 mm Garnitura HL609 za grijanje kućišta slivnika
Dodatno sadržano u isporuci	Građevinska zaštita

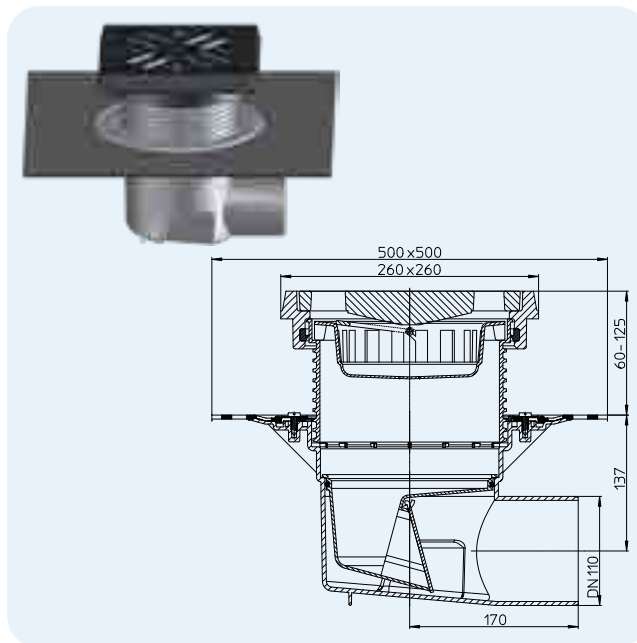


HL-br.	Dimenzija	Težina	Zatvarač zadaha	Uljevna rešetka	EAN	Kom./Pak.
615H	DN110	8345 g	Protusmradnom klapnom	Lijevano željezo	+006786	1
615HL	DN110	3175 g	Protusmradnom klapnom	Plastika	+009497	1
615HS	DN110	4470 g	Protusmradnom klapnom	INOX	+011018	1
615HW	DN110	8700 g	Mokrom blokadom mirisa	Lijevano željezo	+011445	1
615HLW	DN110	3175 g	Mokrom blokadom mirisa	Plastika	+009510	1
615HSW	DN110	4470 g	Mokrom blokadom mirisa	INOX	+011490	1

HL615.1H Veliki slivnik PREFEKT sa bitumenskom manžetom, dvodjelni

Podaci

Materijal	PP (Polipropilen)
Uljevna rešetka	Lijevano željezo 226 x 226 mm Lijevano željezni okvir 260 x 260 mm
Zatvarač zadaha	HL615.1H: Protusmradnom klapnom HL615.1HW: Mokrom blokadom mirisa
Standard	EN 1253
Preporučeno za	Bitumenske trake
Klasa nosivosti	B – max. 12,5 t
Dodatna informacija	Mjere za otvor u konstrukciji: min. 290 x 380 mm Garnitura HL609 za grijanje kućišta slivnika
Dodatno sadržano u isporuci	Građevinska zaštita



HL-br.	Dimenzija	Težina	Zatvarač zadaha	Uljevna rešetka	EAN	Kom./Pak.
615.1H	DN110	13600 g	Protusmradnom klapnom	Lijevano željezo	+006809	1
615.1HW	DN110	13575 g	Mokrom blokadom mirisa	Lijevano željezo	+011476	1

Tablica protoka HL615, HL615.1, HL615H, HL615.1H

Ispitano prema EN 1253-2:2015 prema točki 5.5.2.1 Slika 10a) + 10b) i točki 5.5.1.2 Slika 9

Kapacitet odvodnje ispitani prema EN 1253-2:2015 prema toč. 5.5.2.1 sa priključenom vertikalom od 3 m

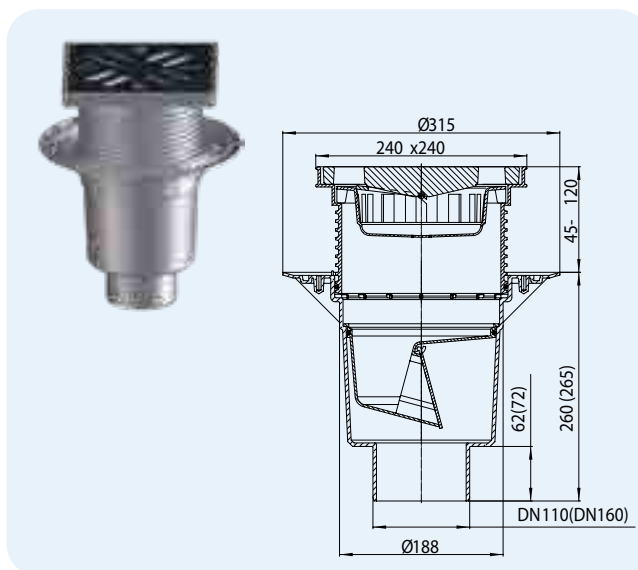
Nazivna veličina	EN 1253	5 mm	15 mm	25 mm	35 mm	45 mm	55 mm	65 mm	75 mm
DN 110 horizontal	min. 4,5 (35 mm)	0,80	2,35	4,40	6,70	6,90	6,95	7,10	7,20

Kapacitet odvodnje ispitani prema EN 1253-2:2015 prema toč. 5.5.1.2 sa slobodnim izljevom

Nazivna veličina	EN 1253	5 mm	15 mm	20 mm	35 mm	45 mm	55 mm	65 mm	75 mm
DN 110 horizontal	min. 1,4 (20 mm)	0,85	2,70	3,45	5,35	5,55	5,65	5,80	5,90

HL616 Veliki slivnik PERFEKT sa hidroizolacijskom prirubnicom i plastičnim okvirom, dvodijelni
Podaci

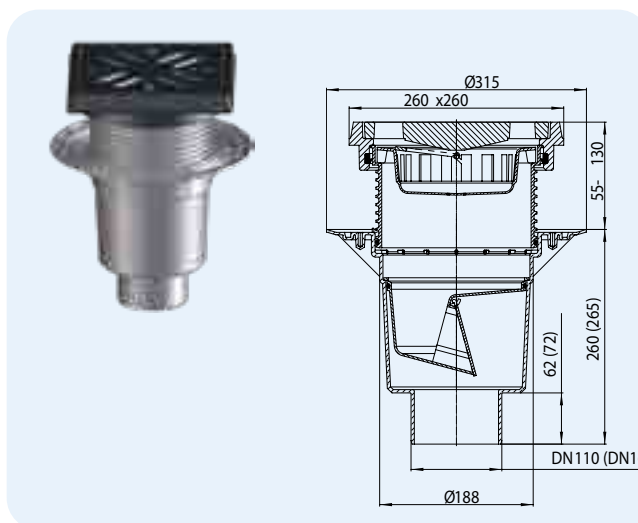
Materijal	PP (Polipropilen)
Uljevna rešetka	226 x 226 mm HL616/1, HL616/5, HL616W/1, HL616W/5: Lijevano željezo HL616L/1, HL616L/5, HL616LW/1, HL616LW/5: Plastika HL616S/1, HL616S/5, HL616SW/1, HL616SW/5: INOX
Zatvarač zadaha	HL616/1, HL616L/1, HL616S/1, HL616/5, HL616L/5, HL616S/5: Protusmradnom klapnom HL616W/1, HL606LW/1, HL616SW/1, HL616W/5, HL616LW/5, HL616SW/5: Mokrom blokadom mirisa
Standard	EN 1253
Klasa nosivosti	A – max. 1,5 t L – max. 1,5 t
Dodatna informacija	Mjere za otvor u konstrukciji: min. 290 x 290 mm. Okrugla mjera za otvor u konstrukciji: Ø 250 mm Garnitura HL609 za grijanje kućišta slivnika
Dodatno sadržano u isporuci	Građevinska zaštita



HL-br.	Dimenzija	Težina	Zatvarač zadaha	Uljevna rešetka	EAN	Kom./Pak.
616/1	DN110	8345 g	Protusmradnom klapnom	Lijevano željezo	+906161	1
616/5	DN160	8400 g	Protusmradnom klapnom	Lijevano željezo	+976164	1
616L/1	DN110	1860 g	Protusmradnom klapnom	Plastika	+009534	1
616L/5	DN160	1865 g	Protusmradnom klapnom	Plastika	+009558	1
616S/1	DN110	3155 g	Protusmradnom klapnom	INOX	+010967	1
616S/5	DN160	3160 g	Protusmradnom klapnom	INOX	+010981	1
616W/1	DN110	7380 g	Mokrom blokadom mirisa	Lijevano željezo	+011315	1
616W/5	DN160	7390 g	Mokrom blokadom mirisa	Lijevano željezo	+011339	1
616LW/1	DN110	1860 g	Mokrom blokadom mirisa	Plastika	+009596	1
616LW/5	DN160	1870 g	Mokrom blokadom mirisa	Plastika	+009572	1
616SW/1	DN110	3155 g	Mokrom blokadom mirisa	INOX	+011407	1
616SW/5	DN160	3165 g	Mokrom blokadom mirisa	INOX	+011421	1

HL616.1 Veliki slivnik PERFEKT sa hidroizolacijskom prirubnicom i lijevano željeznim okvirom i rešetkom, dvodijelni
Podaci

Materijal	PP (Polipropilen)
Uljevna rešetka	Lijevano željezo 226 x 226 mm Lijevano željezni okvir 260 x 260 mm
Zatvarač zadaha	HL616.1/1, HL616.1/5: Protusmradnom klapnom HL616.1W/1, HL616.1W/5: Mokrom blokadom mirisa
Standard	EN 1253
Klasa nosivosti	B – max. 12,5 t
Dodatna informacija	Mjere za otvor u konstrukciji: min. 290 x 290 mm. Okrugla mjera za otvor u konstrukciji: Ø 250 mm Garnitura HL609 za grijanje kućišta slivnika
Dodatno sadržano u isporuci	Građevinska zaštita


Tablica protoka HL616, HL616.1, HL 616H, HL616.1H

 Ispitano prema EN 1253-2:2015 prema točki 5.5.2.1 Slika 10a) + 10b) i točki 5.5.1.2 Slika 9
 Kapacitet odvodnje ispitano prema EN 1253-2:2015 prema toč. 5.5.2.1 sa priključenom vertikalom od 3 m

Nazivna veličina	EN 1253	5mm	15mm	25mm	35mm	45mm	55mm	65mm	75mm
DN 110 vertical	min. 4,5 (35 mm)	0,70	2,15	4,55	5,90	6,05	6,15	6,20	6,25
DN 160 vertical	min. 8,1 (35 mm)	0,95	2,65	5,30	7,65	7,75	8,00	8,10	-

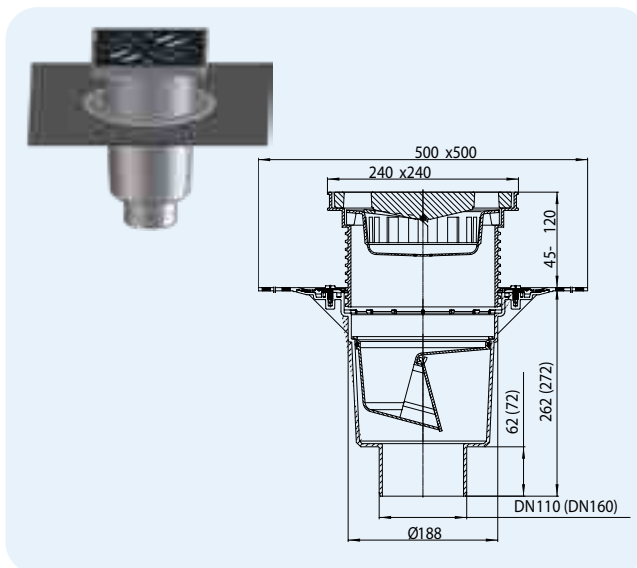
Kapacitet odvodnje ispitano prema EN 1253-2:2015 prema toč. 5.5.1.2 sa slobodnim izljevom

Nazivna veličina	EN 1253	5mm	15mm	20mm	35mm	45mm	55mm	65mm	75mm
DN 110 vertical	min. 1,4 (20 mm)	0,45	2,40	3,40	6,10	6,20	6,30	6,35	6,40
DN 160 vertical	min. 4 (20 mm)	0,45	2,05	3,10	5,35	5,55	5,70	5,80	5,90

HL-br.	Dimenzija	Težina	Zatvarač zadaha	Uljevna rešetka	EAN	Kom./Pak.
616.1/1	DN110	12910 g	Protusmradnom klapnom	Lijevano željezo	+961610	1
616.1/5	DN160	13190 g	Protusmradnom klapnom	Lijevano željezo	+971619	1
616.1W/1	DN110	13430 g	Mokrom blokadom mirisa	Lijevano željezo	+011360	1
616.1W/5	DN160	13440 g	Mokrom blokadom mirisa	Lijevano željezo	+011384	1

HL616H Veliki slivnik PERFEKT sa bitumenskom prirubnicom i plastičnim okvirom, dvodijelni
Podaci

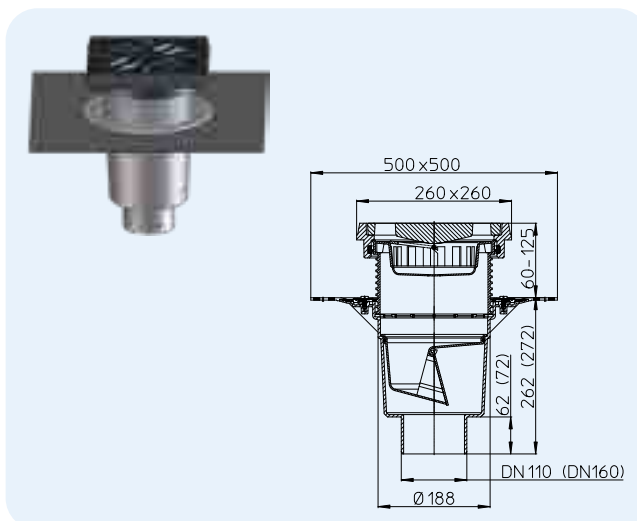
Materijal	PP (Polipropilen)
Uljevna rešetka	226 x 226 mm HL616H/1, HL616H/5, HL616HW/1, HL616HW/5: Lijevano željezo HL616HL/1, HL616HL/5, HL616HLW/1, HL616HLW/5: Plastika HL616HS/1, HL616HS/5, HL616HSW/1, HL616HSW/5: INOX
Zatvarač zadaha	HL616H/1, HL616HL/1, HL616HS/1, HL616H/5, HL616HL/5, HL616HS/5: Protusmradnom klapnom HL616HW/1, HL616HLW/1, HL616HSW/1, HL616HW/5, HL616HLW/5, HL616HSW/5: Mokrom blokadom mirisa
Standard	EN 1253
Klasa nosivosti	A – max. 1,5 t L – max. 1,5 t
Dodatna informacija	Preporučeno za Bitumenske trake; Mjere za otvor u konstrukciji: min. 290 x 290 mm, Okrugla mjera za otvor u konstrukciji: Ø 250 mm Garnitura HL609 za grijanje kućišta slivnika
Dodatno sadržano u isporuci	Građevinska zaštita



HL-br.	Dimenzija	Težina	Zatvarač zadaha	Uljevna rešetka	EAN	Kom./Pak.
616H/1	DN110	8900 g	Protusmradnom klapnom	Lijevano željezo	+916160	1
616H/5	DN160	9635 g	Protusmradnom klapnom	Lijevano željezo	+917167	1
616HL/1	DN110	3115 g	Protusmradnom klapnom	Plastika	+009619	1
616HL/5	DN160	3120 g	Protusmradnom klapnom	Plastika	+009633	1
616HS/1	DN110	4410 g	Protusmradnom klapnom	INOX	+011032	1
616HS/5	DN160	4415 g	Protusmradnom klapnom	INOX	+011056	1
616HW/1	DN110	8635 g	Mokrom blokadom mirisa	Lijevano željezo	+011513	1
616HW/5	DN160	8645 g	Mokrom blokadom mirisa	Lijevano željezo	+011537	1
616HLW/1	DN110	3115 g	Mokrom blokadom mirisa	Plastika	+009671	1
616HLW/5	DN160	3125 g	Mokrom blokadom mirisa	Plastika	+009657	1
616HSW/1	DN110	4410 g	Mokrom blokadom mirisa	INOX	+011599	1
616HSW/5	DN160	4420 g	Mokrom blokadom mirisa	INOX	+011629	1

HL616.1H Veliki slivnik PERFEKT sa bitumenskom prirubnicom, lijevano željeznim okvirom i rešetkom, dvodijelni
Podaci

Materijal	PP (Polipropilen)
Uljevna rešetka	Lijevano željezo 226 x 226 mm Lijevano željezni okvir 260 x 260 mm
Zatvarač zadaha	HL616.1H/1, HL616.1H/5: Protusmradnom klapnom HL616.1HW/1, HL616.1HW/5: Mokrom blokadom mirisa
Standard	EN 1253
Klasa nosivosti	B – max. 12,5 t
Preporučeno za	Bitumenske trake
Dodatna informacija	Mjere za otvor u konstrukciji: min. 290 x 290 mm, Okrugla mjera za otvor u konstrukciji: Ø 250 mm Garnitura HL609 za grijanje kućišta slivnika
Dodatno sadržano u isporuci	Građevinska zaštita



Tablica protoka HL616, HL616.1, HL 616H, HL616.1H
Ispitano prema EN 1253-2:2015 prema točki 5.5.2.1 (Slika 10a) + 10b) i točki 5.5.1.2 Slika 9
Kapacitet odvodnje ispitivan prema EN 1253-2:2015 prema toč. 5.5.2.1 sa priključenom vertikalom od 3 m

Nazivna veličina	EN 1253	5mm	15mm	25mm	35mm	45mm	55mm	65mm	75mm
DN 110 vertical	min. 4,5 (35 mm)	0,70	2,15	4,55	5,90	6,05	6,15	6,20	6,25
DN 160 vertical	min. 8,1 (35 mm)	0,95	2,65	5,30	7,65	7,75	8,00	8,10	-

Kapacitet odvodnje ispitivan prema EN 1253-2:2015 prema toč. 5.5.1.2 sa slobodnim izljevom

Nazivna veličina	EN 1253	5mm	15mm	20mm	35mm	45mm	55mm	65mm	75mm
DN 110 vertical	min. 1,4 (20 mm)	0,45	2,40	3,40	6,10	6,20	6,30	6,35	6,40
DN 160 vertical	min. 4 (20 mm)	0,45	2,05	3,10	5,35	5,55	5,70	5,80	5,90

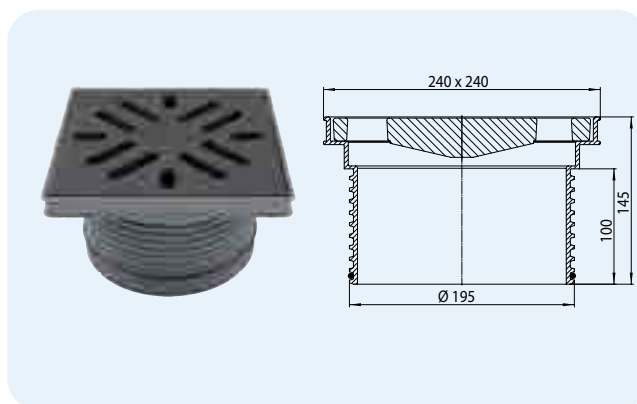
HL-br.	Dimenzija	Težina	Zatvarač zadaha	Uljevna rešetka	EAN	Kom./Pak.
616.1H/1	DN110	14240 g	Protusmradnom klapnom	Lijevano željezo	+962617	1
616.1H/5	DN160	14630 g	Protusmradnom klapnom	Lijevano željezo	+951611	1
616.1HW/1	DN110	13520 g	Mokrom blokadom mirisa	Lijevano željezo	+011551	1
616.1HW/5	DN160	13530 g	Mokrom blokadom mirisa	Lijevano željezo	+011575	1

HL Veliki slivnici – Pribor – Podaci

HL621 Nastavak sa plastičnim okvirom i lijevano željeznom rešetkom

Podaci

Materijal	PP (Polipropilen)
Okvir	Plastika 240 x 240 mm
Uljevna rešetka	Lijevano željezo 226 x 226 mm
Klasa nosivosti	A – max. 1,5 t L – max. 1,5 t
Dodatna informacija	za sve velike slivnike



HL-br.	Težina	EAN	Kom./Pak.
621	6510 g	+014644	1



HL0606.1E

HL608

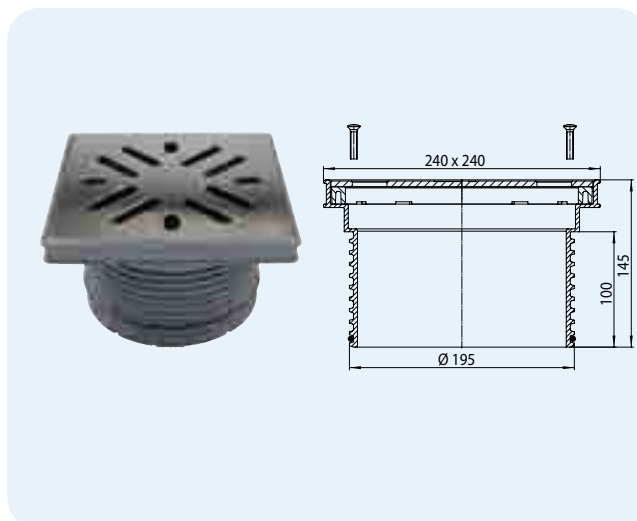


HL01056D

HL622, (HL622/S) Nastavak sa plastičnim okvirom i vijcima pričvršćenom (V4A) INOX-rešetkom

Podaci

Materijal	PP (Polipropilen), INOX
Okvir	Plastika 240 x 240 mm
Uljevna rešetka	HL622: INOX 226 x 226 mm HL622/S: INOX 226 x 226 mm V4A
Klasa nosivosti	A – max. 1,5 t
Dodatna informacija	za sve velike slivnike



HL-br.	Težina	EAN	Kom./Pak.
622	2220 g	+014705	1
622/S	2220 g	+014729	1

HL0605.3E



HL0605.5E



HL608

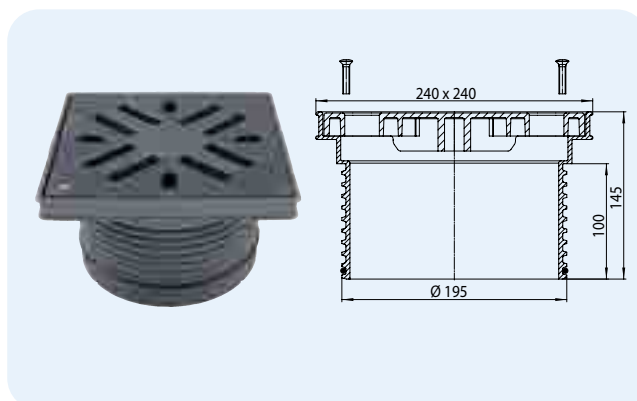


HL01056D

HL623 Nastavak sa plastičnim okvirom i plastičnom rešetkom pričvršćenom vijcima

Podaci

Materijal	PP (Polipropilen), Plastika
Okvir	Plastika 240 x 240 mm
Uljevna rešetka	Plastika 226 x 226 mm
Klasa nosivosti	A – max. 1,5 t
Dodatna informacija	za sve velike slivnike



HL-br.	Težina	EAN	Kom./Pak.
623	954 g	+014743	1

HL0605.1E



HL0605.5E



HL608

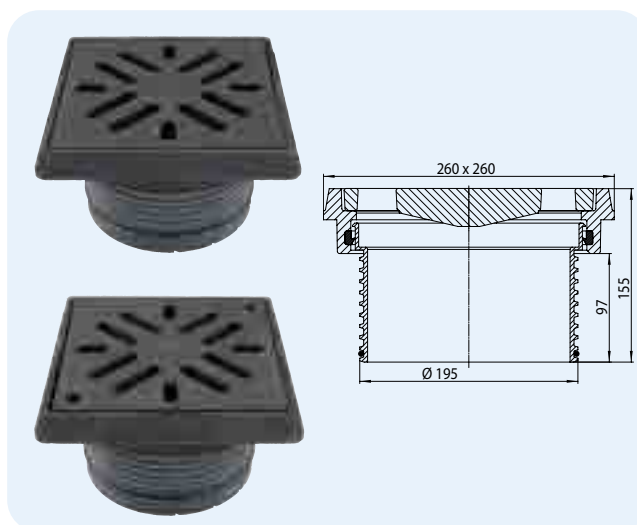


HL01056D

HL624, (HL624V) Nastavak sa lijevano željeznim okvirom i rešetkom (rešetka pričvršćena vijcima)

Podaci

Materijal	PP, Lijevano željezo
Okvir	Lijevano željezo 260 x 260 mm
Uljevna rešetka	HL624: Lijevano željezo 226 x 226 mm HL624V: Lijevano željezo 226 x 226 mm za pričvršćavanje vijcima
Klasa nosivosti	B – max. 12,5 t
Dodatna informacija	za sve velike slivnike

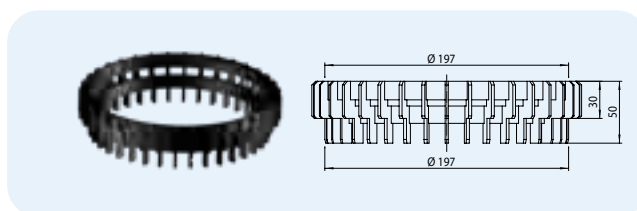


HL-br.	Težina	EAN	Kom./Pak.
624	11370 g	+014767	1
624/V	11370 g	+028597	1

HL190 Drenažni prsten

Podaci

Materijal	PP (Polipropilen)
Dodatna informacija	za ugradnju između hidroizolacijske prirubnice i nastavka kako bi procijeđena voda iz gornjih slojeva mogla oticati u slivnik, kao na primjer kod obrnutih konstrukcija. NAPOMENA: kompatibilan sa svim modelima velikih slivnika.

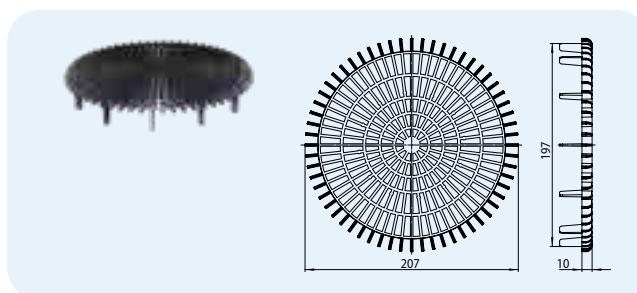


HL-br.	Dimenzija	Težina	EAN	Kom./Pak.
190	Ø 197 mm	95 g	+011858	1

HL191 Plitki hvatač lišća

Podaci

Materijal	PP (Polipropilen)
Dodatna informacija	plitki hvatač lišća za slivnike pokrivene pločama ili drvenom konstrukcijom

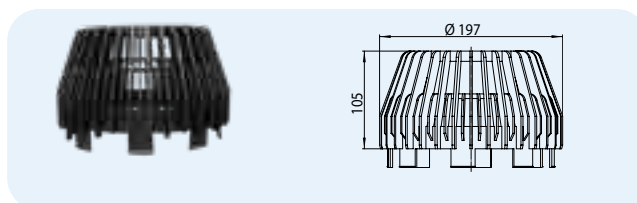


HL-br.	Dimenzija	Težina	EAN	Kom./Pak.
191	Ø 197 mm	120 g	+029006	1

HL195 Hvatač lišća

Podaci

Materijal	PP (Polipropilen)
Dodatna informacija	za neprohodne površine, kompatibilan sa svim modelima velikih slivnika



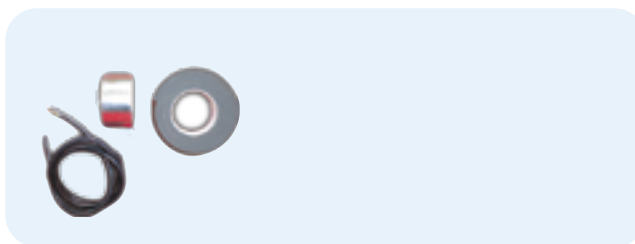
HL-br.	Dimenzija	Težina	EAN	Kom./Pak.
195	Ø 197 mm	250 g	+018093	1

HL609 Grijača garnitura

Podaci

Dodatna informacija

samoregulirajući grijač (2 m dužine) 18W/m jednako je 36W/230V, hladni kraj grijača je trožilan, dužine 1 m, u isporuci sadržana traka za prijenos topline i toplinski izolirana traka, zbog specifične karakteristike mogućnost pregrijavanja grijača je isključena. Odgovara za sve modele velikih slivnika serije HL605, HL606, HL615 i HL616



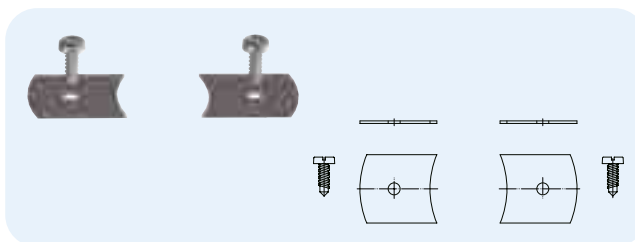
HL-br. 609	Težina 704 g	EAN +006090	Kom./Pak. 1
---------------	-----------------	----------------	----------------

HL619 Pričvrсни set „FixIt“

Podaci

Materijal
Dodatna informacija

INOX
Za fiksiranje spoja između slivnika i nastavka



HL-br. 619	Težina 54 g	EAN +013197	Kom./Pak. 1
---------------	----------------	----------------	----------------



SIPHONS ABLÄUFE



DN40 = 80-315

DN32 = 80-315

29



DN40 = 350
DN32 = 350

DN40 = 280
DN32 = 285



DN40
DN32



DN40 = 95
DN32 = 90



HL Nepovratni ventili

DN40 = 50-250
DN32 = 50-220

16. Podrum & Povratne vode iz kanalizacije

16



HL Nepovratni ventili

Osnovne informacije za projektiranje i izvođenje

Zaštita od povratnih voda iz kanalizacije u objekt je jedan od važnijih zadataka o kojem se u fazi projektiranja mora voditi računa. U nastavku ćete naći korisne informacije o stručnoj ugradnji nepovratnih ventila.

▲ Što je kritični nivo u kanalizaciji?

Kritični nivo u kanalizaciji je maksimalna visina (nivo) do kojega povratna voda iz mreže može prodrijeti u objekt. Ukoliko taj podatak nije definiran kod komunalne službe to je po pravilu 15 cm iznad kote terena (nivoa ulice odnosno nogostupa). Sva odvodna mjesta u objektu koja su ispod tog nivoa mogu se zaštititi od poplave iz kanalizacije ugradnjom nepovratnog ventila. Odvodna mjesta iznad kritičnog nivoa nisu izložena opasnosti od poplave zbog preopterećenja kanalizacijske mreže.

▲ Koja odvodna mjesta moraju biti osigurana od povrata vode?

Isključivo otpadne vode sa odvodnih mjesta koja se nalaze ispod kritičnog nivoa smiju protjecati kroz nepovratni ventil. Time se omogućava i daljnje korištenje odvodnih mjesta iznad kritičnog nivoa u slučaju povrata vode iz mreže! Upozoravamo vas da odvodnju sa etaža iznad kritičnog nivoa ne provodite kroz nepovratni ventil zato što postoji opasnost da sami sebi poplavite podrumске prostorije.

▲ Kada se može ugraditi nepovratni ventil?

- Ukoliko postoji prirodan pad prema uličnoj kanalizaciji.
- Ukoliko postoje odvodna mjesta ispod kritičnog nivoa.
- Ukoliko u prostorijama ispod kritičnog nivoa nema bitnih i vrijednih uređaja ili namještaja i gdje zdravlje stanara nije

ugroženo u slučaju izlivanja vode (npr. slučaj kvara nepovratnog ventila prouzrokovan neredovitim održavanjem).

- Ukoliko je korisnički krug koji se štiti nepovratnim ventilom mali i gdje se koristi jedan toalet iznad kritičnog nivoa.
- Ukoliko nije neophodno korištenje odvodnog mjesta u slučaju povratnog toka.
- Ukoliko postoji pristup nepovratnom ventilu zbog revizije i održavanja.

▲ Održavanje

Sukladno standardu intervali za inspekcije su svaka 6 mjeseca

▲ Klasifikacija po standardu, pogledajte kriterije za odabir

▲ Mehanički ili elektronski nepovratni ventil za otpadne vode sa fekalijama?

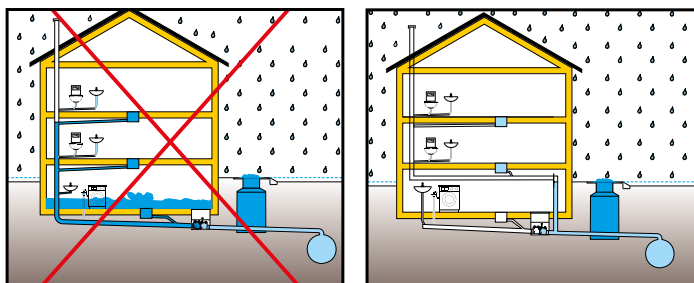
- Elektronski nepovratni ventil:

Prednost: Klapna ne ometa protok otpadnih voda jer je uvijek otvorena, osim u slučaju povratnog toka. U skladu sa standardima: ÖNORM B2501, ÖNORM EN13564 i EN 12056-4. Nedostatak: Zbog svoje složene strukture, elektronski nepovratni ventili su skupi uređaji koji zahtijevaju posebnu instalaciju (električar!!) i educirano osoblje za održavanje.

- Dvostruki mehanički nepovratni ventil:

Prednost: Jednostavna instalacija, niska cijena, robusna izvedba, niska cijena održavanja (osposobljeno osoblje, tj. sam korisnik (vlasnik nekretnine)). Osim toga, klapna od INOX-a je učinkovita zaštita protiv ulaska glodavaca iz kanalizacije. U skladu sa standardima: ÖNORM B2501, ÖNORM EN13564 i EN12056-4.

Shematski prikaz odvodne instalacije



Relevantni standardi

- ÖNORM B2501.....Odvodni uređaji za objekte
- ÖNORM EN12056.....Gravitacijski odvodni sustavi u zgradama
- DIN 1986-100.....Odvodni uređaji za objekte i zemljišta
- DIN EN1986-3.....Odvodni uređaji za objekte (montaža i održavanje)
- DIN EN1986-30.....Odvodni uređaji za objekte (održavanje)
- ÖNORM EN13564.....Uređaji protiv poplave za zgrade

Odabir odgovarajućeg nepovratnog ventila

Razvrstavanje nepovratnih ventila na temelju njihove konstrukcije i njihove uporabe prema ÖNORM EN13564-1



Typ 0: Nepovratni ventil sa jednom automatskom klapnom
HL710, HL712, HL715, HL720



Typ 1: Nepovratni ventil sa jednom automatskom klapnom i jednim nužnim zatvaračem kod kojega nužni zatvarač može biti u kombinaciji sa automatskim
HL710.1, HL712.1, HL715.1, HL720.1



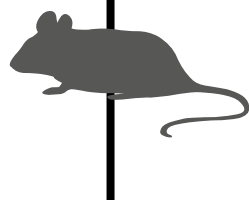
Typ 2: Nepovratni ventil sa duplom automatskom klapnom i jednim nužnim zatvaračem kod kojega nužni zatvarač može biti u kombinaciji sa jednim automatskim zatvaračem.
HL710.2, HL712.2, HL715.2, HL720.2



Typ 3: Automatski nepovratni ventil sa pogonom strane energije (električne, pneumatične ili druge) i jednim nužnim zatvaračem koji je neovisan od automatskog zatvarača.
HL710.2EPC, HL712.2EPC, HL715.2EPC



Typ 5: Nepovratne klapne koje su ugrađene u odvodnim garniturama ili podnim slivnicima sa duplom automatskom klapnom i jednim nužnim zatvaračem kod kojega nužni zatvarač može biti u kombinaciji sa jednim automatskim zatvaračem.
HL77, HL77.1



Jedan od najizazovnijih zadataka u odvodnji otpadnih voda na objektima je sprječavanje povratnog toka. HL posvećuje niz proizvoda tom zadatku. Nepovratni ventili od HL-a, naravno ispunjavaju sve visoke standarde odvodne tehnologije. Također su opremljeni zaklopkama od nehrđajućeg čelika i mehanizmom za ručno zatvaranje.

Takva izvedba sprječava prolaz nepoželjnih glodavaca iz kanalizacije što je i potvrdio medicinski fakultet u Beču na osnovi eksperimenta u laboratoriju. Tokom eksperimenta štakor nije mogao proći kroz zatvorenu klapnu od

nehrđajućeg čelika. Nepovratni ventili od HL-a se smatraju kao efikasna mjera protiv ulaska divljih glodavaca i povrata vode iz kanalizacije u objekat.



HL Nepovratni ventili – Proizvodi – Pregled

Nepovratni ventili



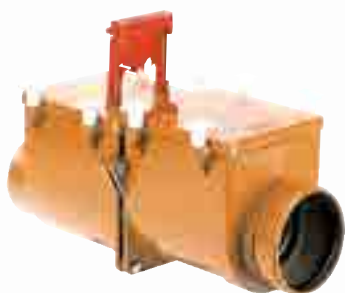
Proizvod	HL710.1V	HL710 – HL720	HL710.1 – HL720.1
Opis	Vertikalni nepovratni ventil sa ručnim zatvaračem	Nepovratni ventil bez ručnog zatvarača	Nepovratni ventil sa ručnim zatvaračem
Funkcija	Upotreba samo za vertikalnu ugradnju	Po standardu EN 13564 Tipa 0	Po standardu EN 13564 Tipa 1

Odvodi



Proizvod	HL70	HL71	HL72(N)	HL73(Pr).(0).(2)
Opis	Horizontalni podni odvod s brtvenom prirubnicom	Podrumski slivnik sa separatorom za blato	Podrumski slivnik sa pjeskolovom	Slivnik
Funkcija	Zaštićeno od povratnog toka, s 3 moguća ulaza DN40/50	Za odvodnju podnih površina, sa velikim protočnim učinkom	Za odvodnju podnih površina	Za umetanje u glatku cijev DN 110

HL Nepovratni ventili – Proizvodi – Pregled



HL710.2 – HL720.2

Dvostruki nepovratni ventil

Po standardu EN13564 Tip 2 se može podići na Tip 3 sa kompletom za pretvorbu HL0710E.X i HL0715E.X

HL710.2EPC – HL715.2EPC

Nepovratni ventil sa elektronskim upravljanjem zatvarača i dodatnim ručnim zatvaračem

Po standardu EN 13564 Tipa 3

HL710.0 – HL720.0

Žablji poklopac

Kod uljevanja odvodne cijevi u šaht ili prijemnika vode, sukladno standardu EN 13564 Tipa 0



HL77, HL77.1

Trostruko osiguran podrumski slivnik od povratnog toka.

Za ugradnju ispod kritičnog nivoa, sukladno standardu EN 13564 Tipa 5

HL4

Nepovratni osigurač

Za ugradnju iznad kritičnog nivoa

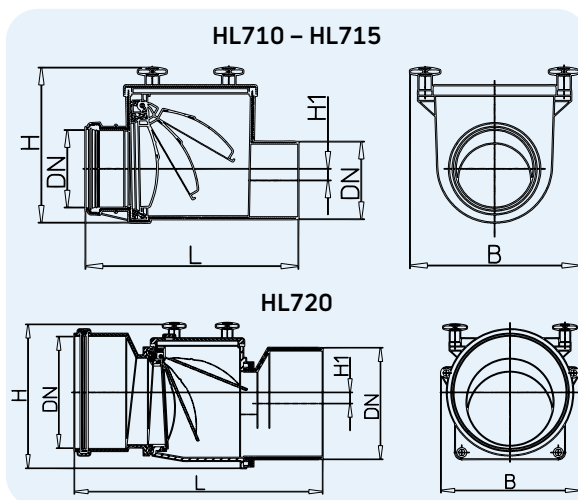
HL Nepovratni ventili – Proizvodi – Podaci

HL710 – 720 Nepovratni ventil sa klapnom od nehrđajućeg čelika (INOXA) i otvorom za čišćenje

Podaci

Materijal	ABS
Priključak	DN110, DN125, DN160, DN200
Izlaz	horizontalno
Standard	Prema EN 13564 tip 0
Preporučeno za	Plastične cijevi sa kliznom spojkom
Dodatna informacija	Zaklopka od nehrđajućeg čelika (INOX) sa automatskim djelovanjem i otvorom za čišćenje
Rezervni dijelovi	pogledajte na stranicu www.hl.at

HL-br.	Dimenzija	Težina	EAN	Kom./Pak.
710	DN110	2020 g	+907106	1
712	DN125	2090 g	+907120	1
715	DN160	3760 g	+907151	1
720	DN200	4060 g	+907205	1



	DN	H	B	L	H1
HL710	110	222	240	302	16,5
HL712	125	222	240	315	16,5
HL715	160	246	274	376	11,5
HL720	200	260	258	445	20

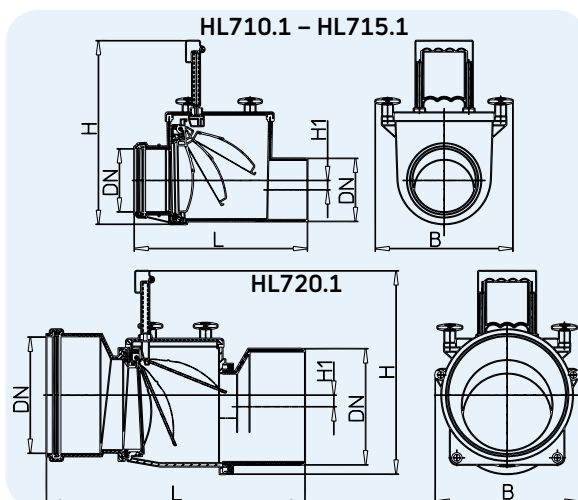
Mjere u mm

HL710.1 – 720.1 Nepovratni ventil sa klapnom od nehrđajućeg čelika (INOXA), ručnim zatvaračem i otvorom za čišćenje

Podaci

Materijal	ABS
Priključak	DN110, DN125, DN160, DN200
Izlaz	horizontalno
Standard	Prema EN 13564 tip 1
Preporučeno za	Plastične cijevi sa kliznom spojkom
Dodatna informacija	Zaklopka od nehrđajućeg čelika (INOX) sa automatskim djelovanjem i otvorom za čišćenje
Rezervni dijelovi	pogledajte na stranicu www.hl.at

HL-br.	Dimenzija	Težina	EAN	Kom./Pak.
710.1	DN110	2180 g	+971015	1
712.1	DN125	2235 g	+971213	1
715.1	DN160	3380 g	+971510	1
720.1	DN200	3680 g	+972012	1



	DN	H	B	L	H1
HL710.1	110	220-320	240	302	16,5
HL712.1	125	220-320	240	315	16,5
HL715.1	160	266-356	274	376	11,5
HL720.1	200	248-348	258	445	20

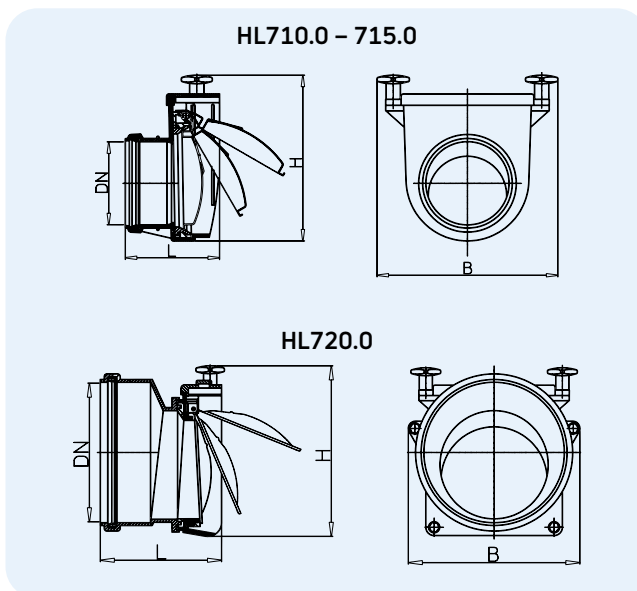
Mjere u mm

HL710.0 – 720.0 žablji poklopac, poklopac od INOX-a

Podaci

Materijal	ABS
Priključak	DN110, DN125, DN160, DN200
Izlaz	horizontalno
Standard	Prema EN 13564 tip 0
Preporučeno za	Plastične cijevi sa kliznom spojkom
Dodatna informacija	Zaklopka od nehrđajućeg čelika (INOX) sa automatskim djelovanjem i otvorom za čišćenje
Rezervni dijelovi	pogledajte na stranicu www.hl.at

HL-br.	Dimenzija	Težina	EAN	Kom./Pak.
710.0	DN110	720 g	+971008	1
712.0	DN125	730 g	+971206	1
715.0	DN160	1325 g	+971503	1
720.0	DN200	1340 g	+172009	1



	DN	H	B	L
HL710.0	110	222	240	125
HL712.0	125	222	240	128
HL715.0	160	246	274	164
HL720.0	200	260	258	177

Mjere u mm

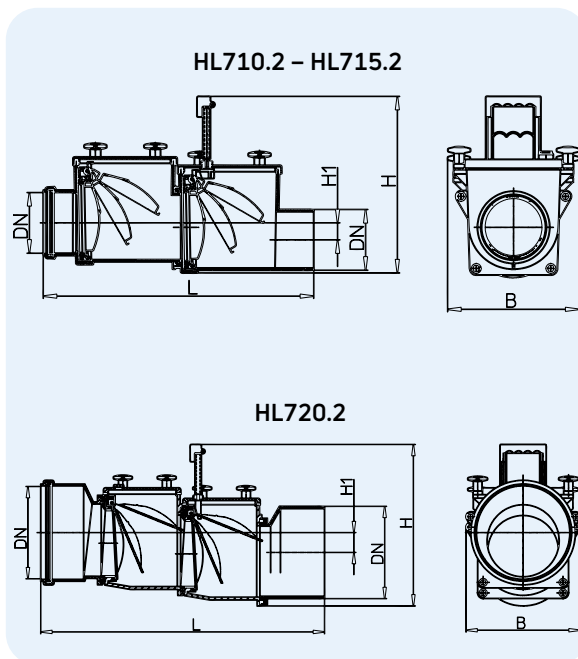
HL710.2 – 720.2 Nepovratni ventil sa dvostrukom zaklopkom i ručnim zatvaračem

Podaci

Materijal	ABS
Priključak	DN110, DN125, DN160, DN200
Izlaz	horizontalno
Standard	Shodno EN 13564 tip 2
Preporučeno za	Plastične cijevi sa kliznom spojkom
Dodatna informacija	Sa dvostrukom zaklopkom od nehrđajućeg čelika (INOX) sa automatskim djelovanjem, otvorom za čišćenje, priključak za brtvno ispitivanje i jednostavnim kućištem za održavanje izrađenim od ABS-a, sa leprir maticama koje omogućuju reviziju bez upotrebe alata sa kompletom za pretvorbu HL0710E.X i HL0715E.X može se podići na klapnu tipa 3

Rezervni dijelovi pogledajte na stranicu www.hl.at

HL-br.	Dimenzija	Težina	EAN	Kom./Pak.
710.2	DN110	3230 g	+971022	1
712.2	DN125	3320 g	+971220	1
715.2	DN160	5870 g	+971527	1
720.2	DN200	6170 g	+972029	1



	DN	H	B	L	H1
HL710.2	110	220-320	240	490	31
HL712.2	125	220-320	240	503	31
HL715.2	160	266-356	274	590	23
HL720.2	200	248-348	258	615	40

Mjere u mm

HL0710E.X Komplet za pretvorbu HL710.2 i HL712.2 na verziju HL710.2EPC odnosno HL712.2EPC

HL0715E.X Komplet za pretvorbu HL715.2 na verziju HL715.2EPC

Podaci

Materijal	ABS
Standard	ispunjava zahtjeve EN 13654 Tipa 3
Preporučeno za	za podizanje na verziju sa električnim pogonom od klapne modela HL710.2, HL712.2 i HL715.2 --> tipa 2 na HL710.2EPC, HL712.2EPC i HL715.2EPC --> tipa 3

Dodatna informacija sa optičkim pokazivanjem funkcije, optička i zvučna signalizacija smetnje na elektronskoj upravnjoj kutiji kao i sučelje za povezivanje na računalo (building control).

Električni priključak 230 V/0,5 A
Priključni kabel od upravne kutije do klapne 6 m, PUR, 5 x 0,75 mm²

Motor 12 V niskog napona

Rezervni izvor energije u slučaju nestanka struje 12 V Akku

Senzor koaksijalna kontrolna elektroda

Snaga brtvljenja 500 Newton (N)

Vrijeme zatvaranja oko 11 sekundi

Rezervni dijelovi pogledajte na stranicu www.hl.at

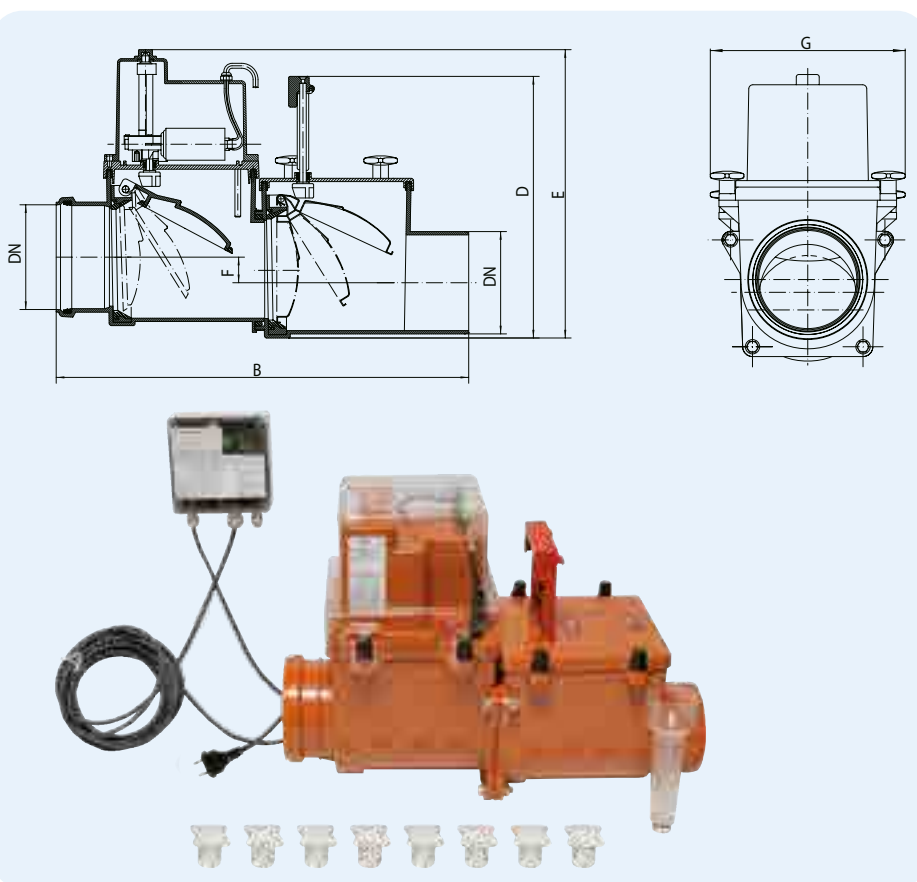


HL-br.	Odgovara za	Težina	EAN	Kom./Pak.
0710E.X	HL710.2 + HL712.2	4300 g	+013364	1
0715E.X	HL715.2	4882 g	+013371	1

HL710.2EPC – 715.2EPC Nepovratni ventil sa elektronski upravljansom zaklopkom

Podaci

Materijal	ABS
Priključak	DN110, DN125, DN160
Izlaz	horizontalno
Standard	Prema EN 13564 tip 3
Preporučeno za	Plastične cijevi sa kliznom spojkom
Dodatna informacija	sa optičkim prikazivanjem funkcije, optička i zvučna signalizacija smetnje na elektronskoj upravljačkoj kutiji kao i sučelje za povezivanje na računalo ili building control system.
Nepovratna zaklopka	Nehrdajući čelik (INOX) 1.4404 / HDPE
Električni priključak	230 V/0,5 A
Priključni kabel od upravne kutije do zaklopke	6 m, PUR, 5 x 0,75 mm ²
Motor	12 V niskog napona
Hitna energija	12 V Akku
Senzor	koaksijalna kontrolna elektroda
Snaga brtvljenja	500 Newton
Vrijeme zatvaranja	oko 11 sekundi
Rezervni dijelovi / Uputstvo za upotrebu	pogledajte na stranicu www.hl.at



HL-br.	Dimenzija	Težina	EAN	Kom./Pak.
710.2EPC	DN110	6600 g	+008469	1
712.2EPC	DN125	6189 g	+008483	1
715.2EPC	DN160	7973 g	+011643	1

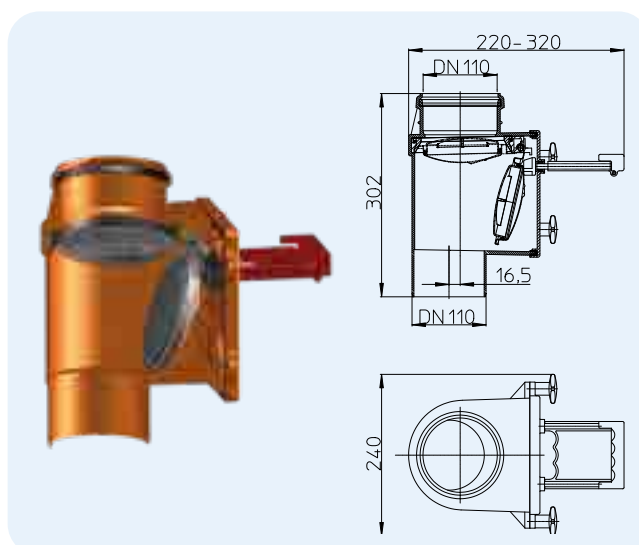
	DN	B	D	G	E	F
HL710.2EPC	110	490	220-320	240	352	31
HL712.2EPC	125	503	220-320	240	352	31
HL715.2EPC	160	590	266-356	274	371	23

Mjere u mm

HL710.1V Vertikalni nepovratni ventil sa ručnim zatvaračem

Podaci

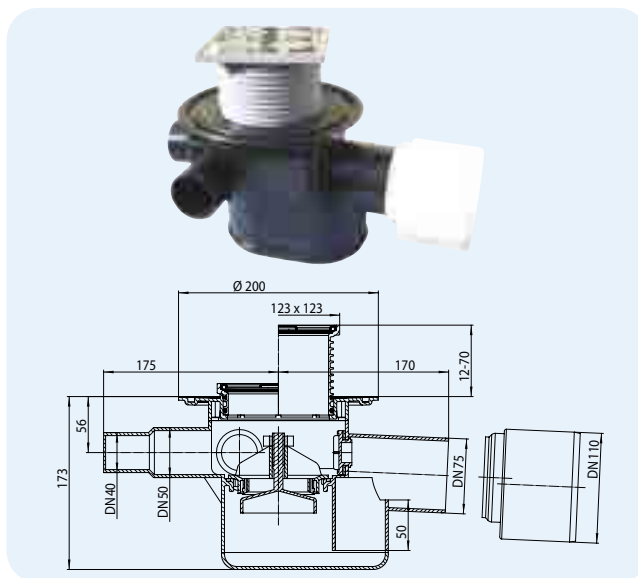
Materijal	ABS
Priključak	DN110
Izlaz	vertikalni DN110
Standard	
Preporučeno za	verikalnu ugradnju u kanalizacijsku plastičnu cijev sa muфом
Dodatna informacija	Klapna od nehrđajućeg čelika (INOX) sa automatskim djelovanjem i otvorom za čišćenje
Rezervni dijelovi	pogledajte na našoj stranici: www.hl.at



HL-br.	Dimenzija	Težina	EAN	Kom./Pak.
710.1V	DN110	1970 g	+826216	1

HL70 Podni slivnik sa protupovratnim osiguračem i 3 moguća protočna ulaza
Podaci

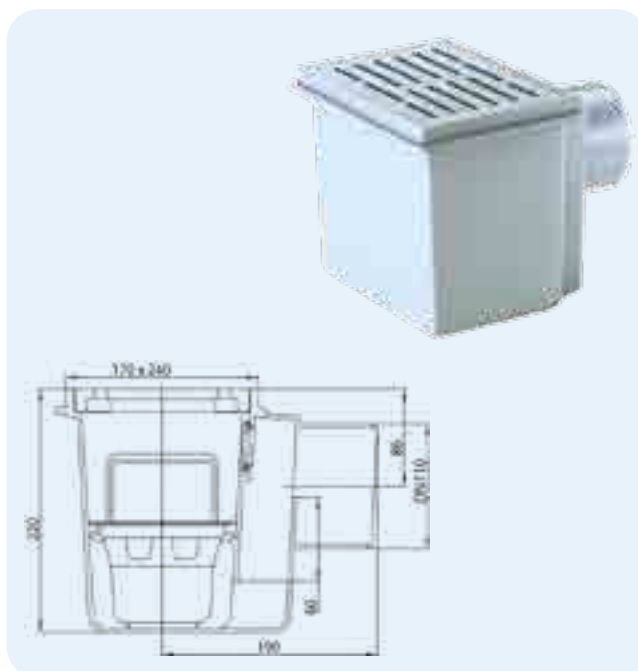
Protočni učinak	1,12 l/s
Materijal	PE (Polietilen)
Ulaz	3 bočna ulaza DN40/50, spajanje kliznom spojkom ili čeonim varenjem
Izlaz	DN75/110, horizontalno, spajanje kliznom spojkom ili čeonim varenjem
Završni element	123 x 123 mm
Zatvarač zadaha	Sa mokrom blokadom mirisa
Uljevna rešetka	INOX 115 x 115 mm
Standard	Prema EN 13564 tip 4
Klasa nosivosti	K3 – max. 300 kg
Preporučeno za	Otpadne vode bez fekalija, moguće povezivanje sa hidroizolacijom
Dodatna informacija	Nepovratni ventil sa automatskim djelovanjem klapne i mogućnošću ručnog zatvaranja



HL-br.	Dimenzija	Uljevna rešetka	Težina	EAN	Kom./Pak.
70	DN75/110	INOX 115 x 115 mm	1350 g	+700707	1
70G	DN75/110	Lijevano željezo 150 x 150 mm	3250 g	+001941	1

HL71 Podrumski slivnik sa plastičnom uljevnom rešetkom
HL71G kao HL71 ali sa lijevano željeznom rešetkom
Podaci

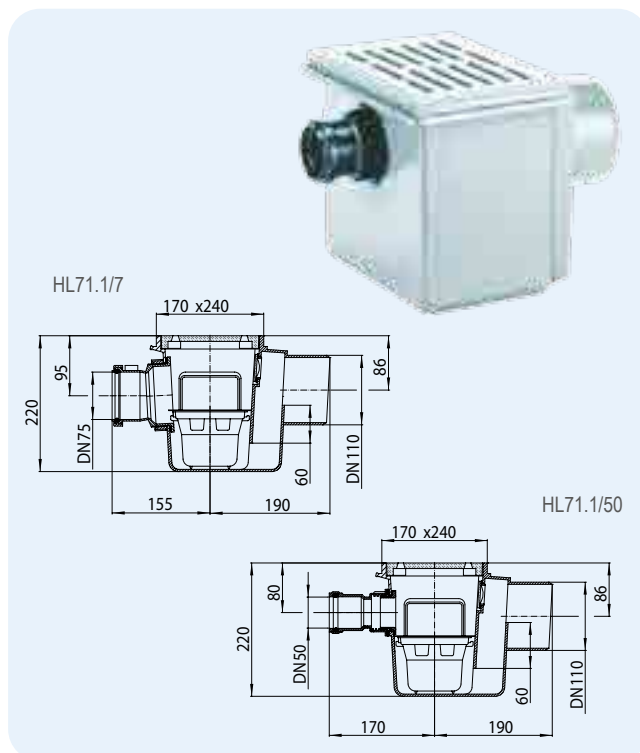
Protok	2,30 l/s
Materijal	HL71: ABS HL71G: ABS/Lijevano željezo
Izlaz	DN110, horizontalno, spajanje kliznom spojkom
Završni element	170 x 240 mm
Zatvarač zadaha	Mokri zatvarač zadaha sa 60 mm zapornog vodenog stupca
Uljevna rešetka	HL71: ABS HL71G: Lijevano željezo
Standard	ÖNORM B2511, EN 1253
Klasa nosivosti	HL71: K3 – max. 300 kg HL71G: L15 – max. 1,5 t
Preporučeno za	Podrume
Dodatna informacija	Za upotrebu tamo gdje nema posebnih zahtjeva za spajanjem na hidroizolaciju. Sa hvatačem blata.



HL-br.	Dimenzija	Uljevna rešetka	Težina	EAN	Kom./Pak.
71	DN110	Plastika	1400 g	+700714	1
71G	DN110	Lijevano željezo	1550 g	+701711	1

HL71.1 Podrumski slivnik sa bočnim ulazom DN50 ili DN75
Podaci

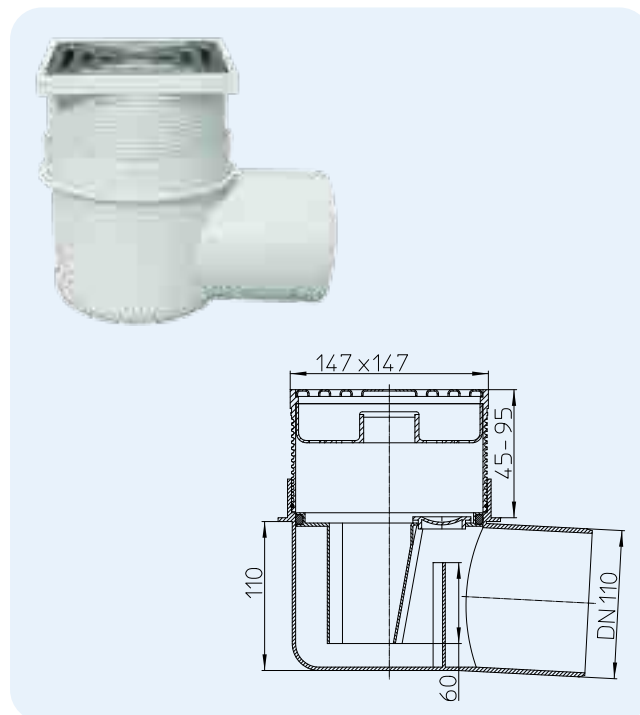
Protok	2,30 l/s
Materijal	ABS
Priključak	HL71.1/50: DN50 HL71.1/7: DN75
Izlaz	DN110, horizontalno, spajanje kliznom spojkom
Završni element	170 x 240 mm
Zatvarač zadaha	Mokri zatvarač zadaha sa 60 mm zapornog vodenog stupca
Uljevna rešetka	ABS
Standard	ÖNORM B2511, EN 1253
Klasa nosivosti	K3 – max. 300 kg
Preporučeno za	Podrume
Dodatna informacija	Za upotrebu tamo gdje nema posebnih zahtjeva za spajanjem na hidroizolaciju. Sa hvatačem blata.



HL-br.	Dimenzija	Uljevna rešetka	Težina	EAN	Kom./Pak.
71.1/50	DN110/50	Plastika	1430 g	+711505	1
71.1/7	DN110/75	Plastika	1660 g	+711703	1

HL72 Podrumski slivnik sa plastičnom rešetkom
HL72N kao HL72 ali sa INOX-rešetkom
Podaci

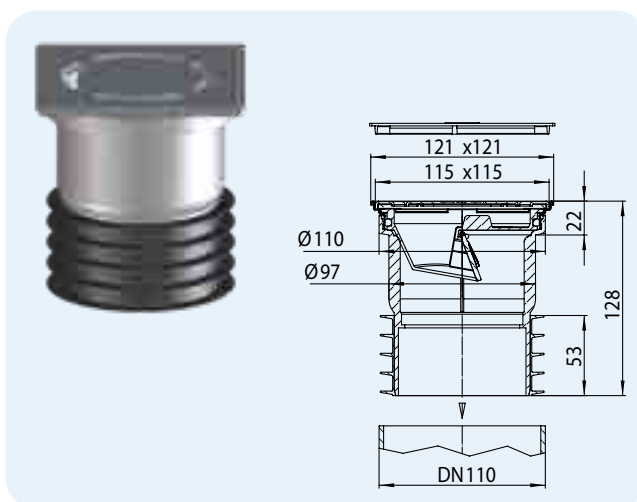
Protok	HL72: 1,67 l/s HL72N: 1,67 l/s HL72N/7: 1,47 l/s
Materijal	PP (Polipropilen)/INOX
Izlaz	HL72 i HL72N: DN110 HL72N/7: DN75 horizontalno, spajanje kliznom spojkom
Završni element	147 x 147 mm
Zatvarač zadaha	Mokri zatvarač zadaha sa 60 mm zapornog vodenog stupca
Uljevna rešetka	HL72: plastična rešetka 138 x 138 mm HL72N i HL72N/7: INOX - rešetka 138 x 138 mm
Standard	ÖNORM B2511, EN 1253
Klasa nosivosti	K3 – max. 300 kg
Preporučeno za	Za upotrebu svuda unutar objekta
Dodatna informacija	Za upotrebu tamo gdje nema posebnih zahtjeva za spajanjem na hidroizolaciju. Sa pjeskolovom.



HL-br.	Dimenzija	Uljevna rešetka	Težina	EAN	Kom./Pak.
72	DN110	Plastika	830 g	+700721	1
72N	DN110	INOX	830 g	+999729	1
72N/7	DN75	INOX	800 g	+013104	1

HL73(Pr).(0).(2) Vertikalni slivnik DN110 za postavljanje u cijev
Podaci

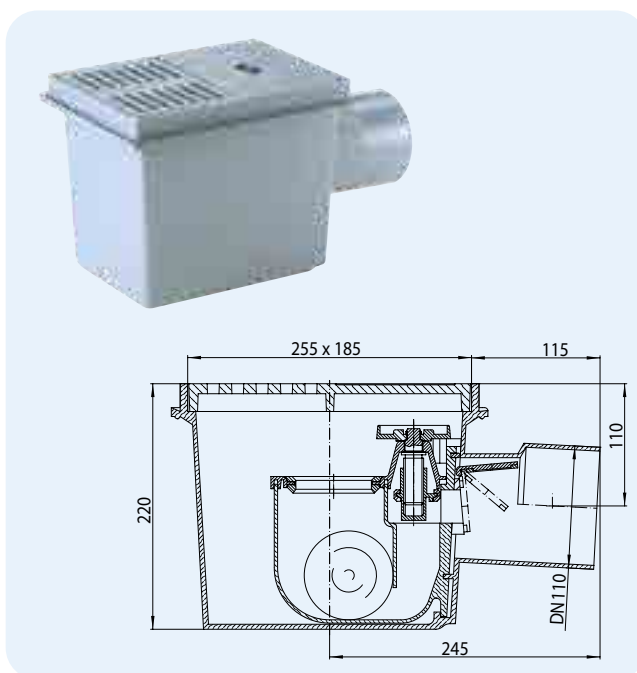
Protok	HL73Pr: 0,46 l/s HL73.0: 1,1 l/s HL73.2: 0,8 l/s
Materijal	PP (Polipropilen), INOX
Izlaz	za postavljanje u cijev DN110 bez mufe
Završni element	121 x 121 mm
Zatvarač zadaha	HL73Pr: PRIMUS Sifon HL73.0: bez sifona HL73.2: sa suhim zatvaračem neugodnih mirisa, INOX V4A
Uljevna rešetka	INOX 115 x 115 mm, INOX V2A
Klasa nosivosti	K3 – max. 300 kg
Preporučeno za	HL73Pr: za rijetko korištena odvodna mjesta unutar objekta HL73.0: Priključen na kišnu kanalizaciju HL73.2: Priključen na fekalnu kanalizaciju van objekta
Dodatna informacija	upotrebljiv tamo gdje nije potrebno povezivanje sa hidroizolacijom



HL-br.	Dimenzija	Uljevna rešetka	Težina	EAN	Kom./Pak.
73Pr	DN110	Edelstahl V2A	457 g	+032327	1
73.0	DN110	Edelstahl V2A	397 g	+034420	1
73.2	DN110	Edelstahl V2A	447 g	+034437	1

HL77 Podrumski slivnik sa trostruko osiguranim zatvaračem od povratnog toka
Podaci

Protok	1,58 l/s
Materijal	ABS
Izlaz	DN110, horizontalno, spajanje kliznom spojkom
Zatvarač zadaha	Sa mokrom blokadom mirisa
Uljevna rešetka	ABS, dvodjelna, 180 x 125 mm
Standard	Prema EN 13564 tip 5
Klasa nosivosti	K3 – max. 300 kg
Preporučeno za	Zbog vodenog zatvarača zadaha preporuča se ugradnja samo unutar objekta.
Dodatna informacija	Dvostruka zaklopka sa automatskim djelovanjem, ručnim zatvaračem, izmjenjivim funkcionalnim umetkom i priključkom za brtveno ispitivanje.



HL-br.	Dimenzija	Težina	EAN	Kom./Pak.
77	DN110	3340 g	+700776	1

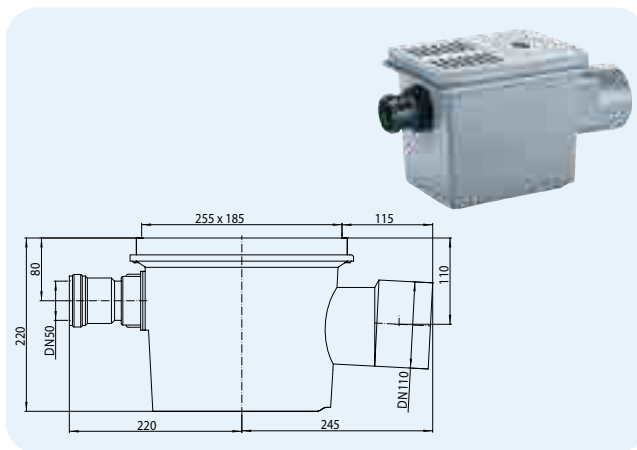
HL77.1 Podrumski slivnik kao HL77, sa mogućnošću bočnog priključka DN50

Podaci

Protok 1,58 l/s
 Materijal ABS
 Priključak DN50
 Izlaz DN110, horizontalno, spajanje kliznom spojkom

Zatvarač zadaha Sa mokrom blokadom mirisa
 Uljevna rešetka ABS, dvodjelni, 180 x 125 mm
 Standard Shodno EN 13564 tip 5
 Klasa nosivosti K3 – max. 300 kg
 Preporučeno za **Zbog vodenog zatvarača zadaha preporuča se ugradnja samo unutar objekta.**

Dodatna informacija Dvostruka zaklopka sa automatskim djelovanjem, ručnim zatvaračem, izmjenjivim funkcionalnim umetkom i priključkom za brtveno ispitivanje.

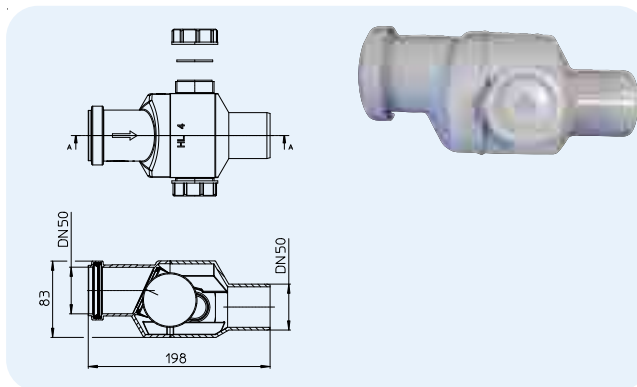


HL-br. 77.1	Dimenzija DN110	Težina 3550 g	EAN +710775	Kom./Pak. 1
----------------	--------------------	------------------	----------------	----------------

HL4 Ventil za spriječavanje povratnog toka sa revizijskim otvorom DN50

Podaci

Protok 1,36 l/s
 Materijal PP (Polipropilen)
 Priključak DN50
 Preporučeno za Za horizontalnu i vertikalnu ugradnju, upotreba isključivo iznad kritičnog nivoa kanalizacije

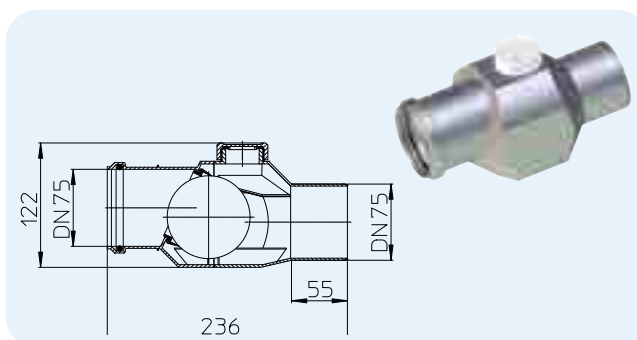


HL-br. 4	Dimenzija DN50	Težina 280 g	EAN +900046	Kom./Pak. 1
-------------	-------------------	-----------------	----------------	----------------

HL4/7 Ventil za spriječavanje povratnog toka sa revizijskim otvorom DN75

Podaci

Protok 2,30 l/s
 Materijal PP (Polipropilen)
 Priključak DN75
 Preporučeno za Za horizontalnu i vertikalnu ugradnju, upotreba isključivo iznad kritičnog nivoa kanalizacije



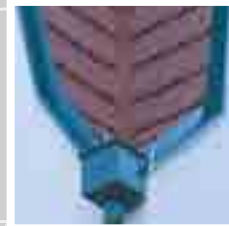
HL-br. 4/7	Dimenzija DN75	Težina 400 g	EAN +000661	Kom./Pak. 1
---------------	-------------------	-----------------	----------------	----------------



SIPHONS ABLÄUFE

327 x 164(185)

Ø 110/100/
90/75



255

490

HL Kišni kolektor

17. Odvodnja oborinskih voda

DN110
17



HL Kišni kolektor

Osnovne informacije za projektiranje i izvođenje

U suvremenoj gradnji modernih objekata jedan od važnijih zadataka je sigurna i pouzdana odvodnja oborinskih voda sa krovova u kanalizaciju ili septičku jamu. Idealan prijelaz i spajanje oluka sa kanalizacijom je ugradnja kišnog kolektora.

U nastavku ćete pronaći korisne savjete koji Vam mogu pomoći prilikom projektiranja ili izvođenja radova.

▲ Kišne vertikale moraju kod prijelaza iz nadzemnog u podzemni cijevovod imati reviziju kroz koju se može izvršiti inspekcija i čišćenje.

▲ Kišne vertikale koje su priključene na miješanu kanalizaciju moraju imati zatvarač zadaha na mjestu gdje je najmanji rizik od smrzavanja zbog mogućeg prodora neugodnih mirisa iz kanalizacije.

▲ Maksimalna krovna površina za odvodnju izračunava se tako da se u proračun uvrsti protok kišne vertikale po EN12056-3 i minimalna vrijednost kišnog intenziteta od 300 l / (s x ha).

▲ Izvod iz standarda ÖNORM B2501
Kod kišnih vertikala postavljenih uz fasadu

objekta obavezna je ugradnja kišnog kolektora koji služe kao revizija i otvor za čišćenje.

Relevantni standardi

ÖNORM B2501Odvodni uređaji za objekte
DIN 1986-100Odvodni uređaji za objekte i zemljišta
EN 12056Gravitacijski odvodni sustavi u zgradama

Protočna učinkovitost:
11 litara u sekundi:
povećanje za više od
50%!



Poklopac i klapna:
tvornički opremljeno brtvenim usnama - smanjuje istjecanje plinova iz kanalizacije kada je spojeno na mješovitu odvodnju



Priključak kišne vertikale:
do Ø 120mm



Hvatač lišća: veći i sa funkcijom preljeva, ukoliko se napuni hvatač lišća, preljevna cijev pozicionirana u sredini omogućuje otjecanje vode.



Odvodni priključak:
DN110 i DN125 u jednom



Ručka poklopca: jednostavno otvaranje poklopca



Prihvat kišne vertikale cijevi: ekscentrično i horizontalno podešavanje, umetanje vertikalne cijevi u prihvatni komad kolektora prekriva promjene dužine vertikale uzrokovane temperaturnim razlikama



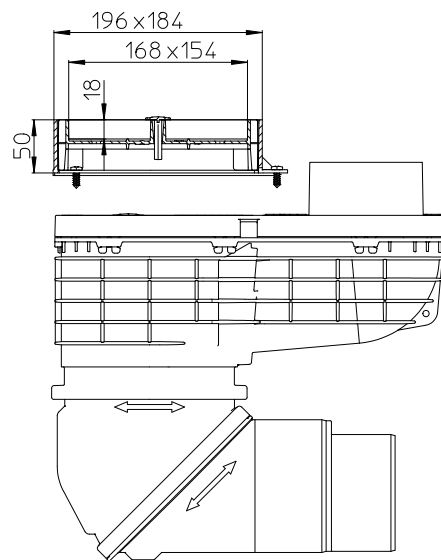
HL Kišni kolektor – HL600NHO

Kišne vertikale postavljene u fasadama između konstrukcije i metalnih ili staklenih obloga ne mogu se spojiti na klasični kišni kolektor zbog pozicije revizije i priključka na vertikalu i zbog potrebe brtvenog spoja na tom mjestu. Za taj slučaj sada postoji idealno rješenje: HL600NHO! Sa svim prednostima novog kolektora HL600N, sa razlikom bočnog priključka na utično spajanje DN110!



HL Kišni kolektor – HL601i Nastavak za prihvat svih vrsta podnih obloga

Novi nastavak HL601i (individual) omogućuje kišnom kolektoru prilagođavanje u vizualnom smislu sa raznim oblogama oko temelja.



HL Kišni kolektor – HL600N Upute za ugradnju



1. Odrediti mjesto i pozicionirati kolektor



2. Odrediti odgovarajući prihvat kišne vertikale i ugraditi ga



3. Prikjučiti kišnu vertikalu



4. Podesiti pravac i nagib priključka



5. Priključiti odvodnu cijev
DN110 - direktno
DN125 - odrezati cijev DN110



6. Gotovo

HL Kišni kolektor – HL600N Održavanje/Čišćenje



1. Prijavština na primjer lišće



2. Otvoriti revizijski poklopac



3. Isprazniti hvatač lišća

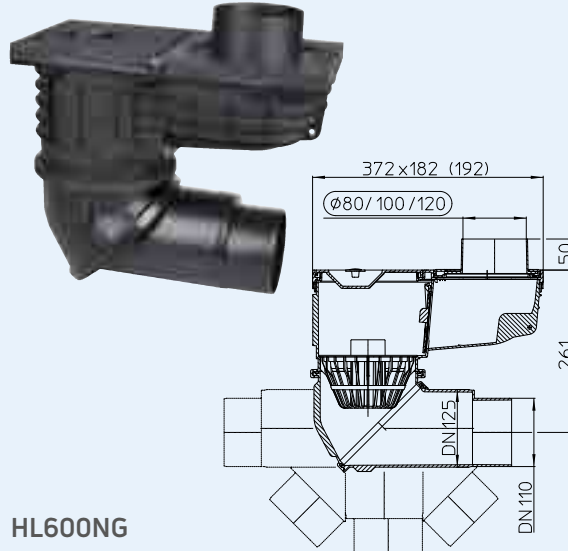
HL Kišni kolektor - Proizvodi - Podaci

HL600N Kišni kolektor sa visokim protokom i fleksibilnim nagibnim i zakretnim zglobovima
HL600NG Kišni kolektor kao HL600N, ali sa vidljivim dijelovima od lijevanog željeza

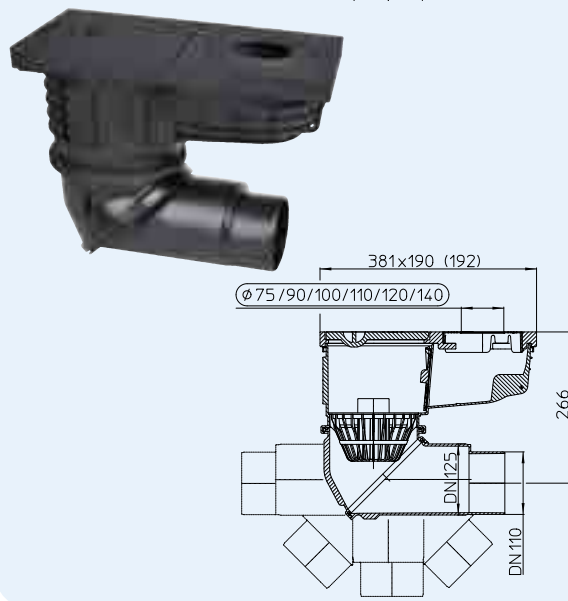
Podaci

Protok	DN100: 10l/s DN125: 11l/s
Materijal	HL600N: PP (Polipropilen) HL600NG: PP(Polipropilen)/ Lijevano željezo
Priključak	Prihvati kišne vertikale Ø 80, Ø 110, Ø 120
Izlaz	Priključak DN110/125 po izboru, podešavajući od 0° - 90° horizontalno do vertikalno i sa 360° okretnim zglobovima
Zatvarač neugodnih mirisa	Zatvarač neugodnih mirisa siguran od smrzavanja sa brtvnom gumom
Standard	DIN 12056, Önorm B 2501
Preporučeno za	Spoj između kišne vertikale i odvodne cijevi
Sadržano u isporuci	Hvatač lišća sa funkcijom preljeva, horizontalno podesivi prihvat kišne vertikale Ø 80, 100, 120 i poklopac sa ručicom
Dodatna informacija	Pogodan za vanjsku ugradnju

HL600N



HL600NG



HL600N

HL0600N.1E



HL600NG

HL0600N.11E



HL0600N.2E



HL0600N.4E



HL0600N.3E

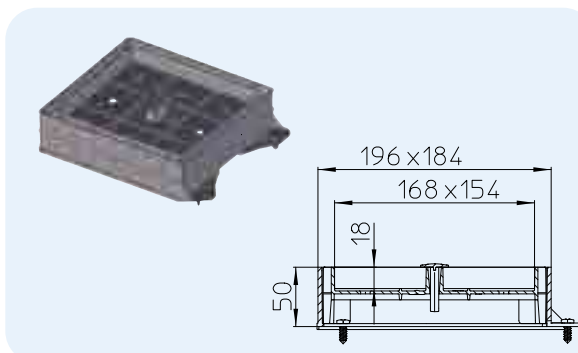


HL-br.	Dimenzija	Vidljivi dio	Težina	EAN	Kom./Pak.
600N	DN110/125	PP (Polipropilen)	1627 g	+044122	1
600NG	DN110/125	Lijevano željezo	8800 g	+044696	1

HL601i Nastavak za individualnu ispunu HL600N/ HL600NH0

Podaci

Materijal	PP (Polipropilen)
Visina	5 cm
Preporučeno za	Za ispunu ukrasnim kamenjem ili podnim pločicama. Sa montažom nastavka kišni kolektori može se vizualno prilagoditi postavljenoj oblozi. Pomoću ručke na poklopcu revizioni otvor lako se može otvoriti.



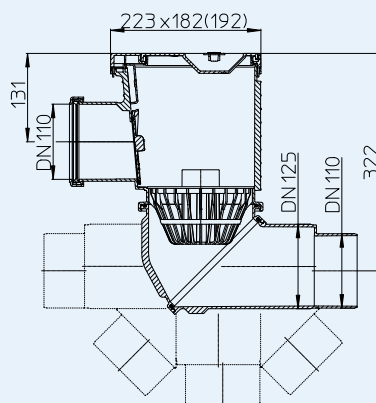
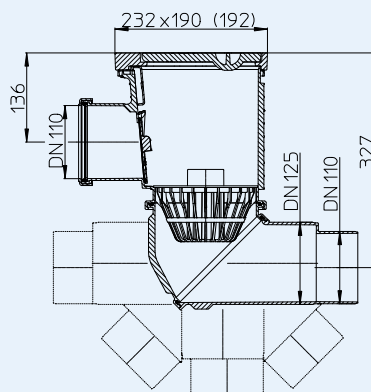
HL-br.	Dimenzija	Težina	EAN	Kom./Pak.
601i	196x184 mm	328 g	+044191	1

HL600NHO Kišni kolektor sa bočnim priključkom

HL600NGHO Kišni kolektor kao HL600NHO, ali sa vidljivim dijelovima od lijevanog željeza

Podaci

Protok	DN100: 10l/s DN125: 11l/s
Materijal	HL600NHO: PP (Polipropilen) HL600NGHO: PP(Polipropilen)/ Lijevano željezo
Priključak	DN110 utični spoj
Izlaz	Priključak DN110/125 po izboru, podešavajući od 0° - 90° horizontalno do vertikalno i sa 360° okretnim zglobovima
Zatvarač neugodnih mirisa	Zatvarač neugodnih mirisa siguran od smrzavanja sa brtvnom gumom
Standard	DIN 12056, Önorm B 2501
Preporučeno za	Spoj i revizija kišnih vertikalnih cijevi sakrivenih u fasadi sa kišnim kolektorom
Sadržano u isporuci	Hvatač lišća sa funkcijom preljeva,
Dodatna informacija	revizioni poklopac sa ručicom Pogodan za vanjsku ugradnju

HL600NHO

HL600NGHO

HL600NHO HL600NGHO

HL0600N.2E



HL0600N.4E



HL0600N.3E

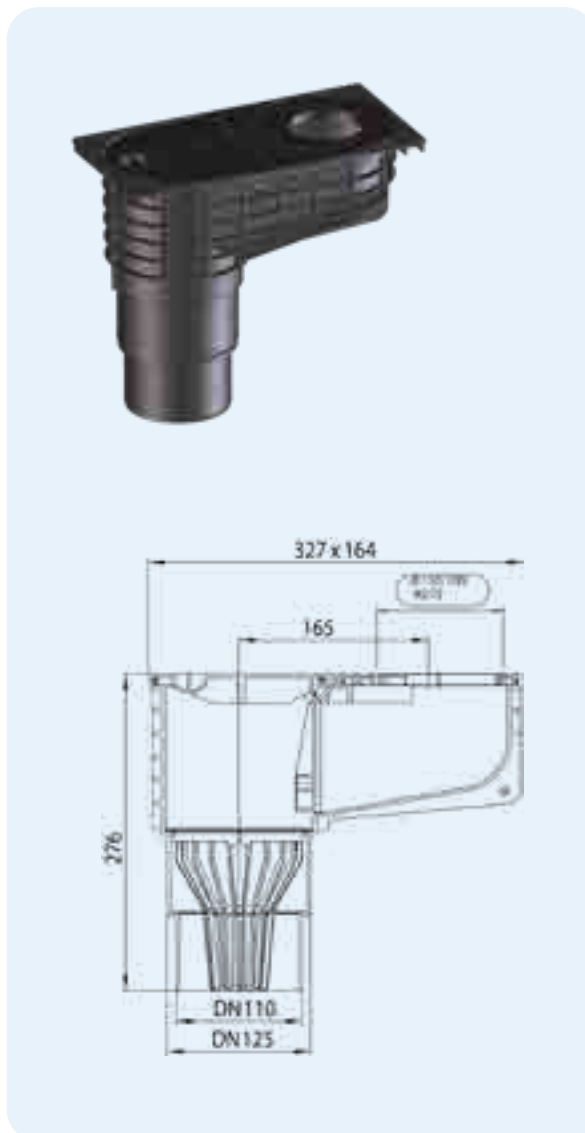


HL-br.	Dimenzija	Vidljivi dio	Težina	EAN	Kom./Pak.
600NHO	DN110/125	PP (Polipropilen)	1556 g		1
600NGHO	DN110/125	Lijevano željezo	6400 g		1

HL660/2, HL660/2-80 Kišni kolektor
HL660E Kišni kolektor

Podaci

Protok	6,6 l/s
Materijal	PP
Priključak	DN110/125
Izlaz	vertikalno
Zatvarač zadaha	Zatvarač zadaha siguran od smrzavanja i isparavanja
Standard	DIN 19560
Preporučeno za	Spoj između kišne vertikale i kanalizacijske cijevi
U isporuci još sadržano	Hvatač lišća, poklopac za čišćenje, dosjedni prstenovi za HL660/2: Ø 75, 90, 100, 110 mm. HL 660/2-80: Ø 80, 100, 110 mm. HL660E: Ø 75 - 120 mm

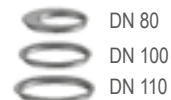


HL660E



HL0600.10E

HL660/2-80



DN 80

DN 100

DN 110

HL660/2



DN 75

DN 90

DN 100

DN 110

HL0600.1E



HL0600.02E



HL0600.4E



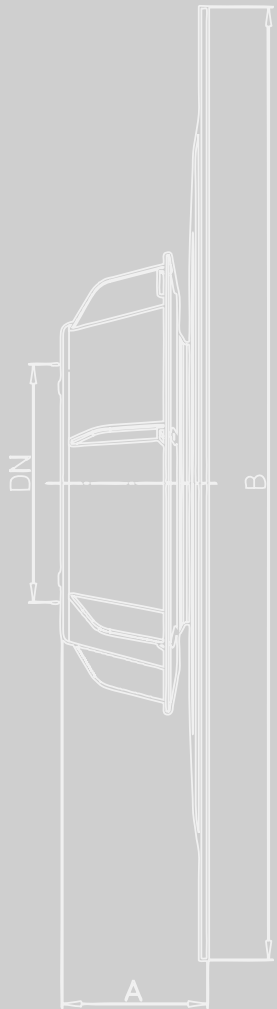
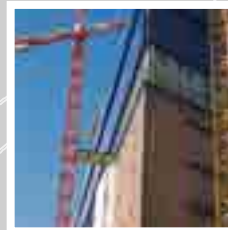
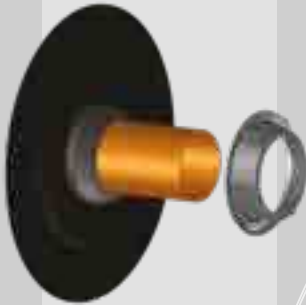
HL0600.3E



HL-br.	Dimenzija	Težina	EAN	Kom./pak.
660/2	DN110/125	800 g	+011902	1
660/2-80	DN110/125	800 g	+012626	1
660E	DN110/125	800 g	+029556	1



SIPHONS ABLÄUFE



HL Cijevni prodori

18. Hidroizolacija objekta

18



HL Hidroizolacija objekta

Osnovne informacije za projektiranje i izvođenje

Temeljne ploče, zidovi i ostali građevinski elementi koji su u kontaktu sa zemljom u većini slučajeva se zaštićuju od vlage, odnosno vode bez pritiska sa bitumenskim trakama odnosno bitumenskim premazima. Za vode pod tlakom dozvoljene su samo dvoslojne polimerno-bitumenske trake. Ispostavilo se da je najmanji problem brtvljenja na ravnim površinama ali protivno tome kod kritičnih mjesta kao što su zidni prodori, rubovi itd. često dolazi do curenja (prodora) vode kroz hidroizolaciju u objekat. Cijevni prodori kod betonskih zidova se izvode tako da se u fazi postavljanja oplata ugradi prolazni element koji se kasnije povezuje betonom. Time je postignuta brtveća veza između betona i prodorne cijevi. Zatim se građevinski element sa vanjske strane dodatno zaštićuje bitumenskom izolacijom. Međutim veza između horizontalne cijevi i vertikalne bitumenske izolacije u prošlosti je bila uvijek zapostavljena. Naime upravo na tom mjestu mora se voditi računa na 100 postotno brtvljenje zbog prodora vode iza hidroizolacije. Ovom problemu HL se posvetio serijom HL800 cijevne izolacije odnosno HL801 cijevni prodori.

Prednosti ove proizvodne serije:

- ▲ Zavisno od mjesta zidnog prodora HL800/801 se može poslije završetka zidnog elementa montirati bušenjem ili štemanjem.
- ▲ Zbog tvornički navarene elastične bitumenske prirubnice sigurno je spajanje sa građevinskim bitumenom brenerom i bez oštećenja plastične cijevi.
- ▲ Jednostavna obrada sa KMB-smjesama
- ▲ Moguća slijeganja cijevi zbog nasipanja zemlje kompeziraju se zbog posebno fleksibilne izrade prolaznog grla ($\pm 10\%$)
- ▲ Neposredan spoj sa prodornom cijevi izveden ja manžetnim brtvama kombinirano sa konusnim navojem i steznom maticom.
- ▲ Zbog fleksibilne izvedbe moguća je upotreba u blizini rubova i uglova. Korištenjem kombinacije cijevne izolacije HL800/160 i cijevnog prodora HL801 mogu se kroz jedan zidni otvor provesti i do 4 cijevi.

U nastavku Vam želimo dati korisne informacije koje će Vas uputiti na stručnu i sigurnu ugradnju.

- ▲ Cijevna hidroizolacija najkasnije treba biti ugrađena u toku postavljanja cijevi zato što naknadna ugradnja na gotov prodor nije moguća.
- ▲ Preporučuje se ugradnja bitumenske manžetne cijevne hidroizolacije između dvoslojne građevinske hidroizolacije.
- ▲ Preklapanje bitumenske manžete sa više cijevnih izolacija treba izbjegavati. Minimalan razmak od cijevi do cijevi (centar do centra) je 50 cm.
- ▲ Brtvenost je ispitana sa 6 m vodenog stupa od Austrijskog istražnog instituta OFI.
- ▲ Vezano za ugradnju odnosno postavljanje cijevi relevantni su standardi DIN 18195-serija kao i standardi ÖNORM EN 805, ÖNORM B 2538, ÖNORM EN 1610 i ÖNORM B 2503.

Relevantni standardi

ÖNORM B7209 Hidroizolacijski radovi na objektima, standard procedure prema ÖNORM B3692
ÖNORM B2209-1 Hidroizolacijski radovi, standardni ugovor o radu
Smjernice za projektiranje, izvođenje i kontrolu hidroizolacije na objektima radene su u suradnji sa IFB-u Institutom za gradnju ravnih krovova i građevinske hidroizolacije (www.ifb.co.at)



Dugoročna funkcionalna performansa građevinske hidroizolacije može biti zagaranirana samo ako se osigura točan proračun hidroizolacije specifičan za dotičan objekat i uspješne kombinacije svih detaljnih rješenja u obradi. Posebno za periodične (standardne) priključke i veze, mnogobrojni su detalji vezani za izvedbu standardizirani i mogu se nabaviti preko IFB-Instituta za gradnju ravnih krovova i građevinske hidroizolacije.

HL Građevinska hidroizolacija – Proizvodi – Pregled

Proizvodi



Proizvod	HL800 (/110), (/125), (/160)	HL800/63-75	HL800/40-50	HL800.2/40-50 HL800.2/63-75
Oznaka	Bitumen-Cijevna hidroizolacija DN110, DN125 ili DN160	Bitumen-Cijevna hidroizolacija Ø 63 - 75 mm	Bitumen-Cijevna hidroizolacija Ø 40 - 50 mm	Dupla-Bitumen-Cijevna hidroizolacija Ø 40 - 50 mm odn. Ø 63-75
Funkcija	Za brtveni spoj između prolazne cijevi i građevinske bitumenske hidroizolacije.	Za glatke cijevi ili kabele sa vanjskim promjerom Ø 63 - 75 mm	Za glatke cijevi ili kabele sa vanjskim promjerom Ø 40 - 50 mm	Za dvije glatke cijevi ili kabele sa vanjskim promjerom Ø 40 - 50 mm odn. Ø 63 - 75 mm, npr. za toplinske pumpe

Proizvodi



Proizvod	HL800/160	HL801	HL801V...	HL804H(/50)(/110)
Oznaka	Cijevna Bitumen-hidroizolacija DN160	Višestruki cijevni prolaz	Prolazna-navojna-spojnica	Bitumenska cijevna provodnica DN50 ili DN110
Funkcija		Za prolaz do maksimalno 4 cijevi od 8 - 52 mm. Samo za upotrebu u kombinaciji sa HL800/160!	Za brtveni prolaz jedne cijevi od 8 - 52 mm. Upotrijebiv samo u kombinaciji sa HL800/160 i HL801 Za odgovarajuću spojnicu pogledajte tablicu za brzu pretragu na stranici 212!	Za brtvljenje glatkih, vertikalnih prodora cijevi vanjskog promjera Ø 50 i 110 mm

Pribor



Proizvod	HL801R	HL801B
Oznaka	Reducirani navoj	Slijepi čep
Funkcija	Za redukciju jednog otvora, da bi se mogao provesti manji presjek cijevi odnosno kabela.	Za zatvaranje prolaznih otvora koji su greškom otvoreni kod višestrukog cijevnog prolaza HL801

HL HL800 Cijevna hidroizolacija - Montaža



1. Cijev sa kliznom spojkom, zid sa bitumenskim premazom.



2. Postaviti bitumensku prirubnicu



3. Prirubnicu gurnuti do zida



4. Navnuti navojnu maticu



5. Zavariti bitumensku prirubnicu



6. Navojnu maticu čvrsto zavrtiti

HL HL801 Višestruki cijevni prolaz – Montaža



1. HL800/160 fiksirati na konstrukciju i povezati građevinskom hidroizolacijom



2. Izabrati odgovarajuće navojne spojnice zavisno o broju i presjeku potrebnih cijevi te pripremiti otvor(e).



3. Spojiti navojnu spojnicu i cijevni prolaz, navojnu spojnicu čvrsto zavrtiti.



4. HL801 cijevni prolaz sa spojenim navojnim maticama umetnuti u pripremljenu cijevnu hidroizolaciju (HL800) te čvrsto zavrtiti navojnu maticu HL-a 800



5. Sprovesti i pozicionirati cijev i čvrsto zavrtiti stezne matice prolaznih navojnih spojnica.



6. Gotovo!

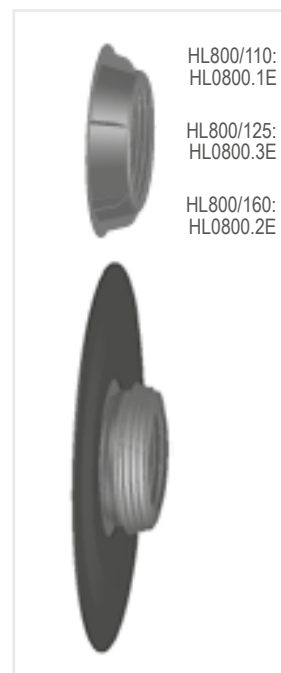
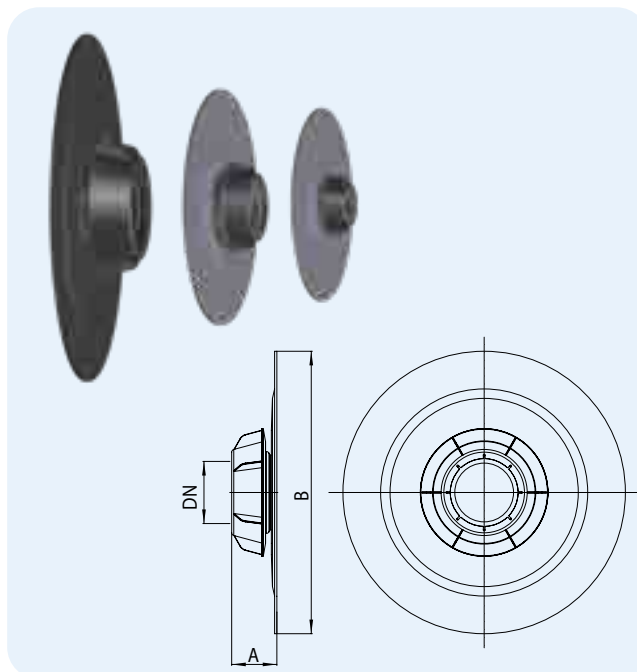
HL Građevinska hidroizolacija – Proizvodi – Detalji

HL800 Cijevna hidroizolacija sa tvornički navarenom bitumenskom prirubnicom

Podaci

Materijal	Guma/bitumen/PP (Polipropilen)
Priključak	HL800/110: Ø 110 - 115 mm HL800/125: Ø 125 - 130 mm HL800/160: Ø 160 - 165 mm HL800/63-75: Ø 63 - 75 mm HL800/40-50: Ø 40 - 50 mm HL800/32: Ø 30 - 34 mm
Ispitana zabrtvljenost	6 m vodenog stupca
Preporučeno za	Polimer-bitumenske trake, KMB-smjese odnosno
Dodatna informacija	Bezrubni spoj između prolazne cijevi i građevinske hidroizolacije garantira 100 postotnu zabrtvljenost.

Za točnu specifikaciju potrebnih proizvoda i dodatnih dijelova koristite naš program za kalkulaciju na stranici www.hl.at pod ABC ugradnje



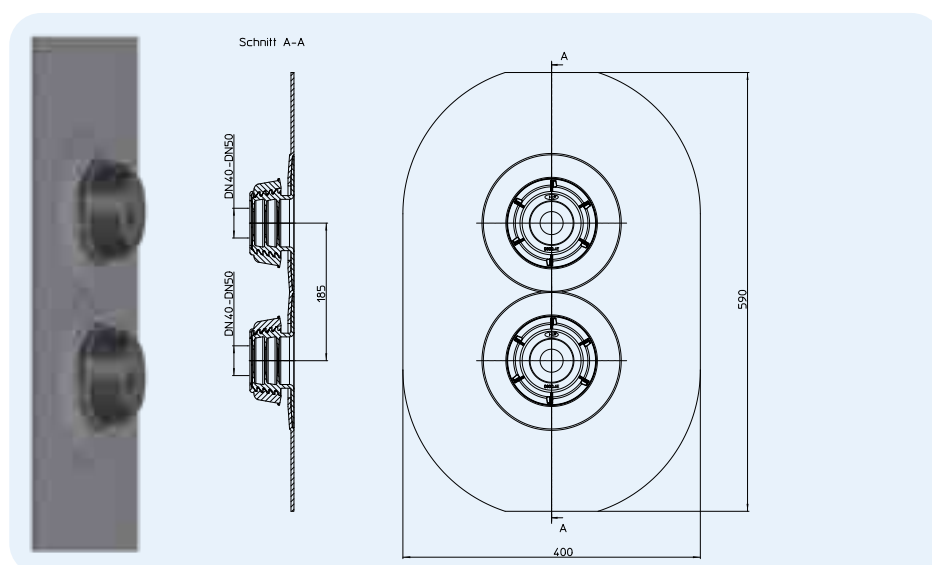
	DN	A	B	HL-br.	Dimenzija	Materijal	Težina	EAN	Kom./Pak.
HL800/32	32	55 mm	400 mm	800/32	DN32	Bitumen	810 g	+003686	1
HL800/40-50	40/50	57 mm	400 mm	800/40-50	DN40/50	Bitumen	810 g	+038305	1
HL800/63-75	63/75	57 mm	380 mm	800/63-75	DN63/75	Bitumen	920 g	+038275	1
HL800/110	110	80 mm	500 mm	800/110	DN110	Bitumen	1800 g	+021598	1
HL800/125	125	80 mm	500 mm	800/125	DN125	Bitumen	1900 g	+028276	1
HL800/160	160	80 mm	560 mm	800/160	DN160	Bitumen	2200 g	+021611	1

HL800.2/40-50 Dupli cijevni prolaz sa bitumenskom prirubnicom

Podaci

Materijal	Guma/bitumen/PP (Polipropilen)
Priključak	Ø 40 -50 mm
Ispitana zabrtvljenost	6 m vodenog stupca
Preporučeno za	Polimer-bitumenske trake, KMB-smjese odnosno
Dodatna informacija	Bezrubni spoj između prolazne cijevi i građevinske hidroizolacije, garantira 100postotnu vodonepropusnost za npr. toplinske pumpe.

Za točnu specifikaciju potrebnih proizvoda i dodatnih dijelova koristite naš program za kalkulaciju na stranici www.hl.at pod ABC ugradnje



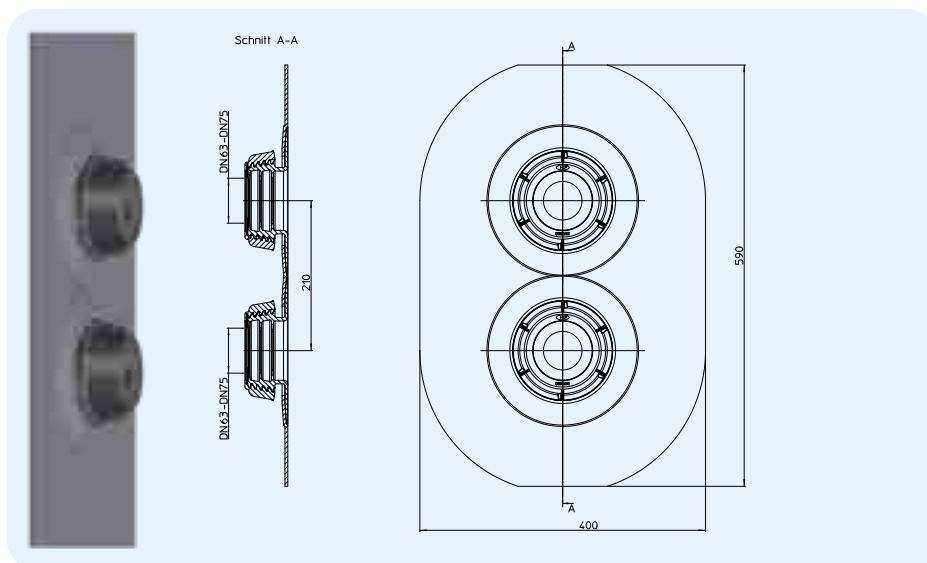
HL-br.	Dimenzija	Težina	EAN	Kom./Pak.
800.2/40-50	DN40/50	1538 g	+03828	1

HL800.2/63-75 Dupli cijevni prolaz sa bitumenskom prirubnicom

Podaci

Materijal	Guma/bitumen/PP
Priključak	Ø 63 - 75 mm
Ispitana zabrtvljenost	6 m vodenog stupca
Preporučeno za	Polimer-bitumenske trake, KMB-smjese odnosno
Dodatna informacija	Bezrubni spoj između prolazne cijevi i građevinske hidroizolacije, garantira 100postotnu vodonepropusnost za npr. toplinske pumpe.

Za točnu specifikaciju potrebnih proizvoda i dodatnih dijelova koristite naš program za kalkulaciju na stranici www.hl.at pod ABC ugradnje



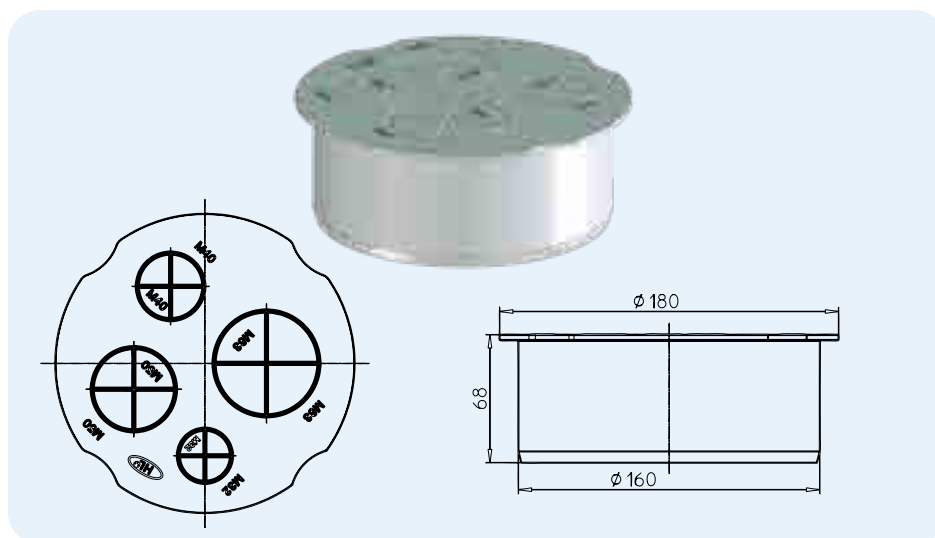
HL-br.	Dimenzija	Težina	EAN	Kom./Pak.
800.2/63-75	DN63-75	1693 g	+03829	1

HL801 Višestruki cijevni prolaz za cijevi presjeka od 8 - 52 mm

Podaci

Materijal	PP (Polipropilen)
Priključak	Ø 32/40/50/63 mm
Ispitana zabrtvljenost	6 m vodenog stupca
Preporučeno za	Pažnja: samo za upotrebu u kombinaciji sa HL800/160
Dodatna informacija	Prolaz moguć za maksimalno 4 cijevi, pogledaj tablicu za brzu pretragu

Za točnu specifikaciju potrebnih proizvoda i dodatnih dijelova koristite naš program za kalkulaciju na stranici www.hl.at pod ABC ugradnje

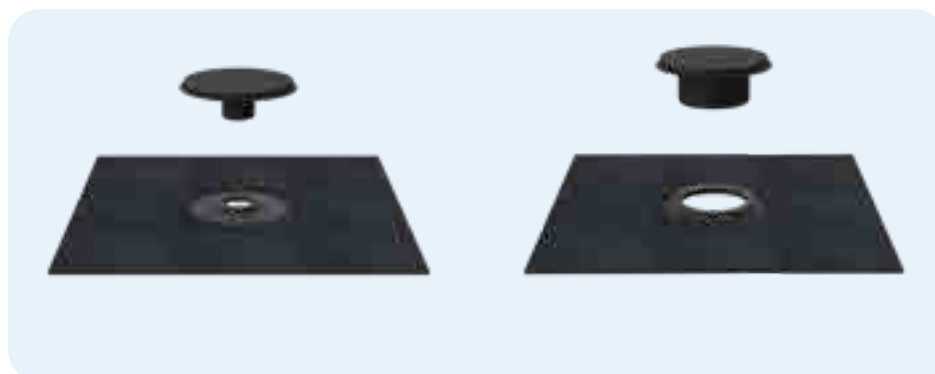


HL-br.	Dimenzija	Težina	EAN	Kom./Pak.
801	Ø M32/40/50/63	180 g	+028771	1

HL804H Komplet za brtvljenje s bitumenskom manžetom

Podaci

Materijal	TPE, PP, Bitumen
Priključak	HL804H/50: Ø 50 mm HL804H/110: Ø 110 mm
Preporučeno za	temeljne ploče, međukatne konstrukcije kao i brtvljenje cijevi za klase brtvljenja W4 i W5.
Dodatna informacija	Zaštita od kapilarne vlage putem spoja između cijevne provodnice i konstrukcijske hidroizolacije.



HL-br.	Dimenzija	Težina	EAN	Kom./Pak.
804H/50	DN50	1700 g	+003723	1
804H/110	DN110	1700 g	+003709	1

HL801V Prolazne navojne spojnice za HL801

Podaci

Materijal	PA (Poliamid)
Priključak	HL801V/8-14 HL801V/10-17 HL801V/17-25 HL801V/22-33 HL801V/28-38 HL801V/32-44 HL801V/40-52
Ispitana zabrtvljenost	6 m vodenog stupca



HL-br.	Dimenzija Ø	Težina	EAN	Kom./Pak.
801V/8-14	8 – 14 mm	30 g	+028795	1
801V/10-17	10 – 17 mm	30 g	+039240	1
801V/17-25	17 – 25 mm	50 g	+028818	1
801V/22-33	22 – 33 mm	90 g	+028825	1
801V/28-38	28 – 38 mm	130 g	+028832	1
801V/32-44	32 – 44 mm	180 g	+028849	1
801V/40-52	40 – 52 mm	230 g	+028856	1

Za točnu specifikaciju potrebnih proizvoda i dodatnih dijelova koristite naš program za kalkulaciju na stranici www.hl.at pod ABC ugradnje

HL801R Navojna redukcija za HL801

Podaci

Materijal	PA (Poliamid)
Priključak	Redukcije od M63 – 25
Ispitana zabrtvljenost	6 m vodenog stupca



HL-br.	Rudukcija od/na	Težina	EAN	Kom./Pak.
801R/M32-25	M32 – 25	15 g	+028863	1
801R/M40-25	M40 – 25	20 g	+028870	1
801R/M40-32	M40 – 32	20 g	+028887	1
801R/M50-25	M50 – 25	50 g	+028894	1
801R/M50-32	M50 – 32	50 g	+028900	1
801R/M50-40	M50 – 40	50 g	+028917	1
801R/M63-32	M63 – 32	90 g	+028924	1
801R/M63-40	M63 – 40	90 g	+028931	1
801R/M63-50	M63 – 50	90 g	+028948	1

Za točnu specifikaciju potrebnih proizvoda i dodatnih dijelova koristite naš program za kalkulaciju na stranici www.hl.at pod ABC ugradnje

HL801B Slijepi čep za HL801

Podaci









Materijal	PA (Poliamid)
Priključak	M32, M40, M50, M63
Ispitana zabrtvljenost	6 m vodenog stupca
Dodatna informacija	Za zatvaranje greškom otvorenih otvora cijevnih prolaza HL801



HL-br.	Dimenzija	Težina	EAN	Kom./Pak.
801B/M32	M32	15 g	+028955	1
801B/M40	M40	20 g	+028962	1
801B/M50	M50	50 g	+028979	1
801B/M63	M63	80 g	+028986	1

Za točnu specifikaciju potrebnih proizvoda i dodatnih dijelova koristite naš program za kalkulaciju na stranici www.hl.at pod ABC ugradnje

Tablica za brzu pretragu za HL801 V/R/B

Ø	M32		M40		M50		M63		
									
8	HL801V/8-14 +	HL801R/M32-25	HL801V/8-14 +	HL801R/M40-25	HL801V/8-14 +	HL801R/M50-25	HL801V/8-14 +	HL801R/M63-32 +	HL801R/M32-25
9	HL801V/8-14 +	HL801R/M32-25	HL801V/8-14 +	HL801R/M40-25	HL801V/8-14 +	HL801R/M50-25	HL801V/8-14 +	HL801R/M63-32 +	HL801R/M32-25
10	HL801V/8-14 +	HL801R/M32-25	HL801V/8-14 +	HL801R/M40-25	HL801V/8-14 +	HL801R/M50-25	HL801V/8-14 +	HL801R/M63-32 +	HL801R/M32-25
11	HL801V/8-14 +	HL801R/M32-25	HL801V/8-14 +	HL801R/M40-25	HL801V/8-14 +	HL801R/M50-25	HL801V/8-14 +	HL801R/M63-32 +	HL801R/M32-25
12	HL801V/8-14 +	HL801R/M32-25	HL801V/8-14 +	HL801R/M40-25	HL801V/8-14 +	HL801R/M50-25	HL801V/8-14 +	HL801R/M63-32 +	HL801R/M32-25
13	HL801V/8-14 +	HL801R/M32-25	HL801V/8-14 +	HL801R/M40-25	HL801V/8-14 +	HL801R/M50-25	HL801V/8-14 +	HL801R/M63-32 +	HL801R/M32-25
14	HL801V/8-14 +	HL801R/M32-25	HL801V/8-14 +	HL801R/M40-25	HL801V/8-14 +	HL801R/M50-25	HL801V/8-14 +	HL801R/M63-32 +	HL801R/M32-25
15	HL801V/10-17 +	HL801R/M32-M25	HL801V/10-17 +	HL801R/M40-M25	HL801V/10-17 +	HL801R/M50-M25	HL801V/10-17 +	HL801R/M63-M32 +	HL801R/M32-M25
16	HL801V/10-17 +	HL801R/M32-M25	HL801V/10-17 +	HL801R/M40-M25	HL801V/10-17 +	HL801R/M50-M25	HL801V/10-17 +	HL801R/M63-M32 +	HL801R/M32-M25
17	HL801V/17-25	-	HL801V/17-25 +	HL801R/M40-32	HL801V/17-25 +	HL801R/M50-32	HL801V/17-25 +	HL801R/M63-32	-
18	HL801V/17-25	-	HL801V/17-25 +	HL801R/M40-32	HL801V/17-25 +	HL801R/M50-32	HL801V/17-25 +	HL801R/M63-32	-
19	HL801V/17-25	-	HL801V/17-25 +	HL801R/M40-32	HL801V/17-25 +	HL801R/M50-32	HL801V/17-25 +	HL801R/M63-32	-
20	HL801V/17-25	-	HL801V/17-25 +	HL801R/M40-32	HL801V/17-25 +	HL801R/M50-32	HL801V/17-25 +	HL801R/M63-32	-
21	HL801V/17-25	-	HL801V/17-25 +	HL801R/M40-32	HL801V/17-25 +	HL801R/M50-32	HL801V/17-25 +	HL801R/M63-32	-
22	HL801V/17-25	-	HL801V/22-33	-	HL801V/17-25 +	HL801R/M50-32	HL801V/17-25 +	HL801R/M63-32	-
23	HL801V/17-25	-	HL801V/22-33	-	HL801V/17-25 +	HL801R/M50-32	HL801V/17-25 +	HL801R/M63-32	-
24	HL801V/17-25	-	HL801V/22-33	-	HL801V/17-25 +	HL801R/M50-32	HL801V/17-25 +	HL801R/M63-32	-
25	HL801V/17-25	-	HL801V/22-33	-	HL801V/17-25 +	HL801R/M50-32	HL801V/17-25 +	HL801R/M63-32	-
26	-	-	HL801V/22-33	-	HL801V/17-25 +	HL801R/M50-40	HL801V/22-33 +	HL801R/M63-40	-
27	-	-	HL801V/22-33	-	HL801V/17-25 +	HL801R/M50-40	HL801V/22-33 +	HL801R/M63-40	-
28	-	-	HL801V/22-33	-	HL801V/28-38	-	HL801V/22-33 +	HL801R/M63-40	-
29	-	-	HL801V/22-33	-	HL801V/28-38	-	HL801V/22-33 +	HL801R/M63-40	-
30	-	-	HL801V/22-33	-	HL801V/28-38	-	HL801V/22-33 +	HL801R/M63-40	-
31	-	-	HL801V/22-33	-	HL801V/28-38	-	HL801V/22-33 +	HL801R/M63-40	-
32	-	-	HL801V/22-33	-	HL801V/28-38	-	HL801V/22-33 +	HL801R/M63-40	-
33	-	-	HL801V/22-33	-	HL801V/28-38	-	HL801V/22-33 +	HL801R/M63-40	-
34	-	-	-	-	HL801V/28-38	-	HL801V/32-44	-	-
35	-	-	-	-	HL801V/28-38	-	HL801V/32-44	-	-
36	-	-	-	-	HL801V/28-38	-	HL801V/32-44	-	-
37	-	-	-	-	HL801V/28-38	-	HL801V/32-44	-	-
38	-	-	-	-	HL801V/28-38	-	HL801V/32-44	-	-
39	-	-	-	-	HL801V/28-38	-	HL801V/32-44	-	-
40	-	-	-	-	HL801V/28-38	-	HL801V/32-44	-	-
41	-	-	-	-	HL801V/28-38	-	HL801V/32-44	-	-
42	-	-	-	-	HL801V/28-38	-	HL801V/32-44	-	-
43	-	-	-	-	HL801V/28-38	-	HL801V/32-44	-	-
44	-	-	-	-	HL801V/28-38	-	HL801V/32-44	-	-
45	-	-	-	-	HL801V/40-52	-	HL801V/40-52	-	-
46	-	-	-	-	HL801V/40-52	-	HL801V/40-52	-	-
47	-	-	-	-	HL801V/40-52	-	HL801V/40-52	-	-
48	-	-	-	-	HL801V/40-52	-	HL801V/40-52	-	-
49	-	-	-	-	HL801V/40-52	-	HL801V/40-52	-	-
50	-	-	-	-	HL801V/40-52	-	HL801V/40-52	-	-
51	-	-	-	-	HL801V/40-52	-	HL801V/40-52	-	-
52	-	-	-	-	HL801V/40-52	-	HL801V/40-52	-	-

Za točnu specifikaciju potrebnih proizvoda i dodatnih dijelova koristite naš program za kalkulaciju na stranici www.hl.at pod ABC ugradnje



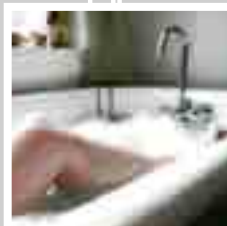
SIPHONS ABLÄUFE



HL Proizvodi

19. Pribor
Protupožarna zaštita

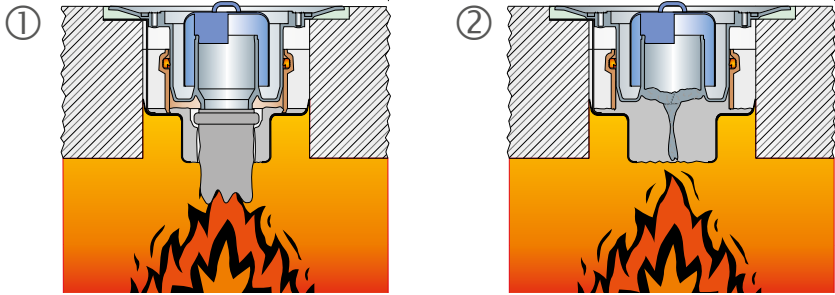
19



HL Protupožarna zaštita – Funkcija

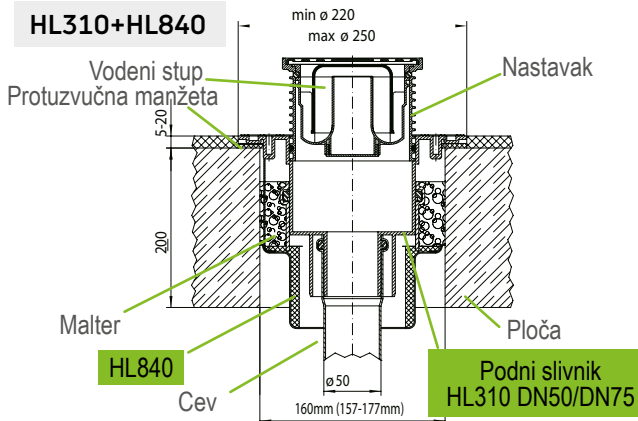
Način funkcioniranja u slučaju požara

Ova sistemskom komponenta sprečava prijenos požara na kat. U metalnom prstenu se nalazi smjesa koja se na oko 150 stupnjeva pjeni i na taj način sigurno zatvara prolaz kroz ploču. Prolaz topline, vatre i dima više nije moguć.

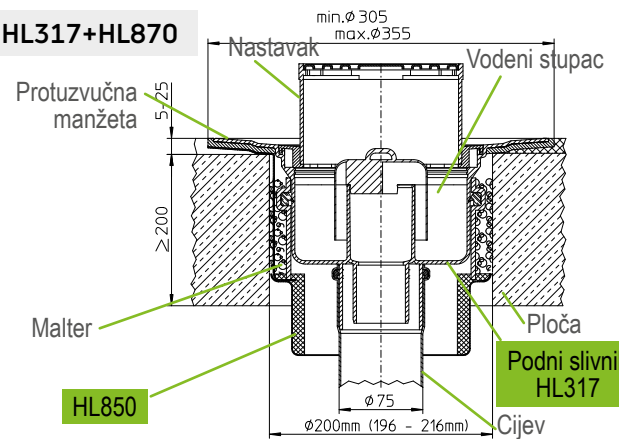


HL Protupožarna zaštita – Primjeri ugradnje

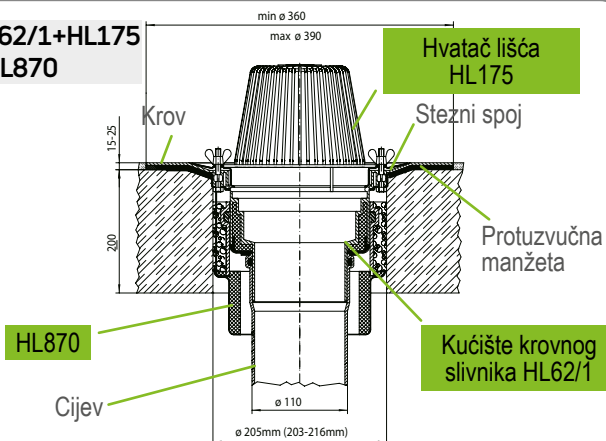
HL310+HL840



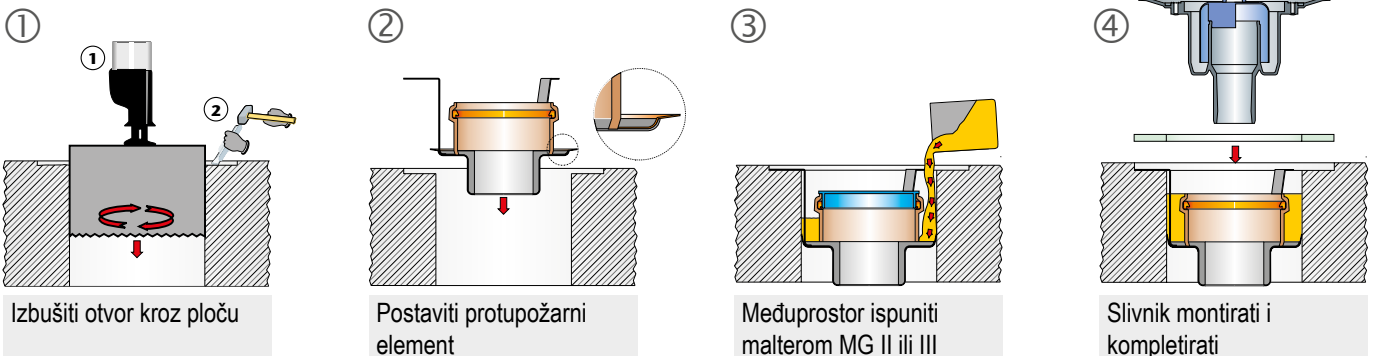
HL317+HL870



HL62/1+HL175 +HL870



HL Protupožarna zaštita – Instalacijski koraci

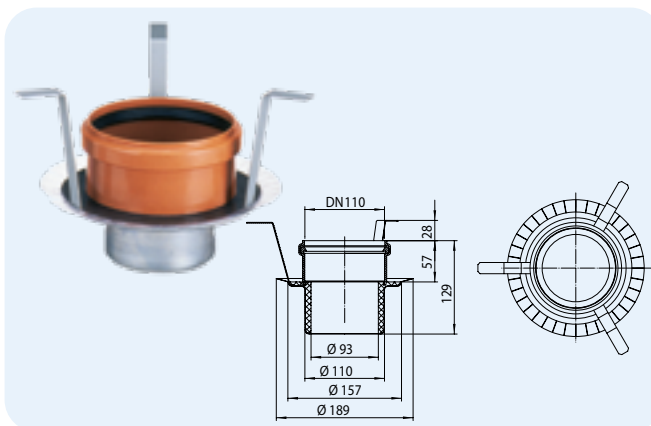


HL Pribor – Proizvodi – Podaci

HL840 Protupožarni element

Podaci

Vatrootporna klasa	R90/120
Promjer otvora u ploči	HL840: Ø 160 mm (157 – 177 mm)
Odgovara za	HL310-serija DN50/75

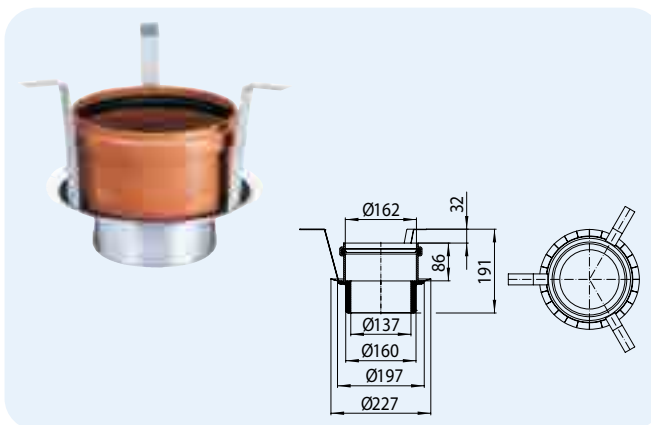


HL-br. 840	Dimenzija Ø 110 / 93 mm	Težina 830 g	EAN +015184	Kom./Pak. 1
---------------	----------------------------	-----------------	----------------	----------------

HL870 Protupožarni element

Podaci

Vatrootporna klasa	R90/120
Promjer otvora u ploči	HL870: Ø 200 mm (196 – 216 mm)
Odgovara za	HL317 DN110, HL62 DN110

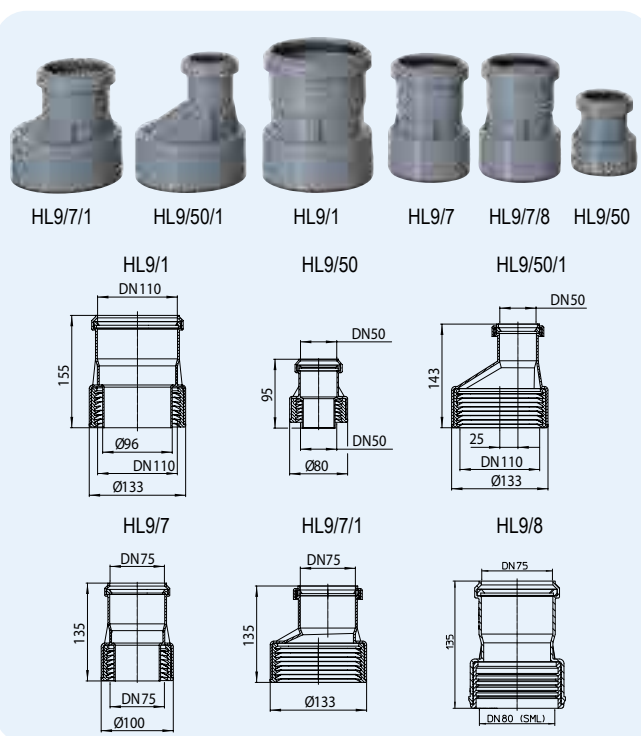


HL-br. 870	Dimenzija Ø 162 / 137 mm	Težina 1700 g	EAN +030729	Kom./Pak. 1
---------------	-----------------------------	------------------	----------------	----------------

HL9 Prijelazni komad

Podaci

Materijal	PP (Polipropilen)
Funkcija	Prijelaz sa plastične na ljevano željeznu ili olovnu cijev, za upotrebu u smjeru protoka



HL9/1: HL01064D
HL9/50: HL01062D
HL9/50/1: HL01062D
HL9/7: HL01063D
HL9/7/8: HL010163D
HL9/7/1: HL01063D



HL9/1: HL01029D
HL9/50/1: HL01029D
HL9/50: HL01027D
HL9/7: HL01028D
HL9/7/8: HL01112D
HL9/7/1: HL01029D

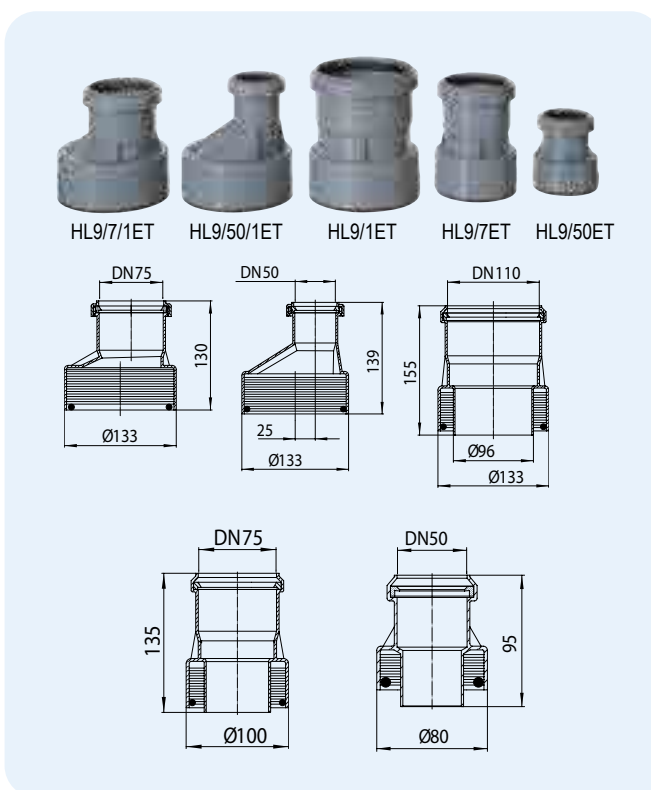


HL-br.	Dimenzija	Težina	EAN	Kom./Pak.
9/50	DN50	130 g	+900954	1
9/7	DN75	230 g	+900978	1
9/1	DN110	380 g	+909100	1
9/50/1	DN50/110	145 g	+929511	1
9/7/1	DN75/110	150 g	+926719	1

HL9ET Prijelazni komad

Podaci

Materijal	PP (Polipropilen)
Funkcija	Prijelaz sa plastične na salonit cijev za upotrebu u smjeru protoka



HL9/1ET: HL01064D
HL9/50ET: HL01062D
HL9/50/1ET: HL01062D
HL9/7ET: HL01063D
HL9/7/1ET: HL01063D

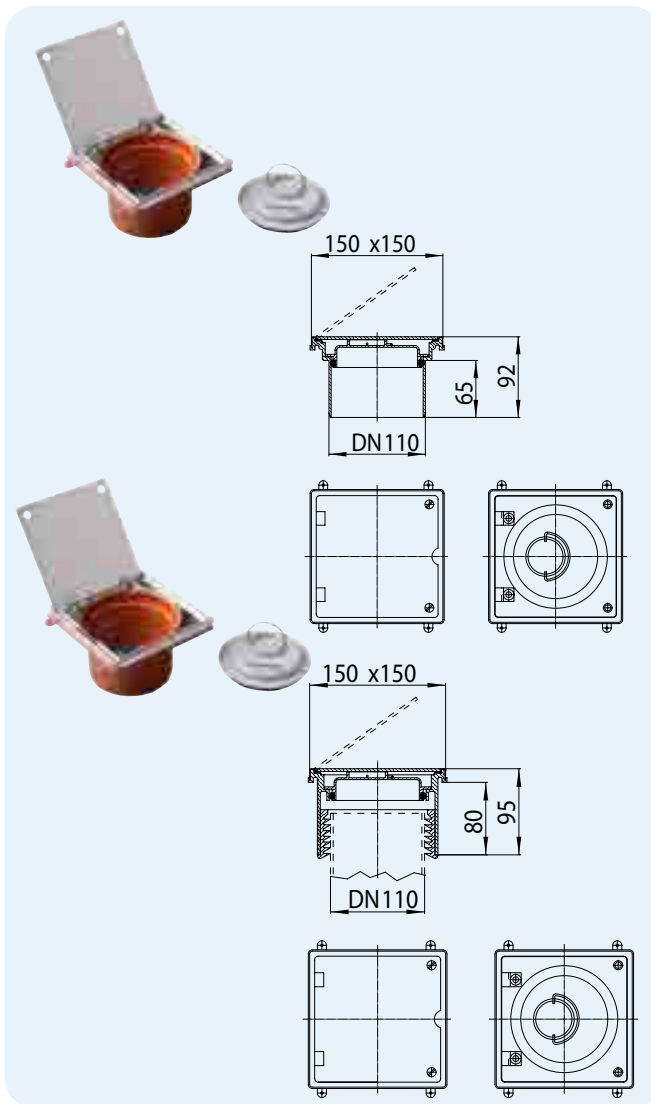
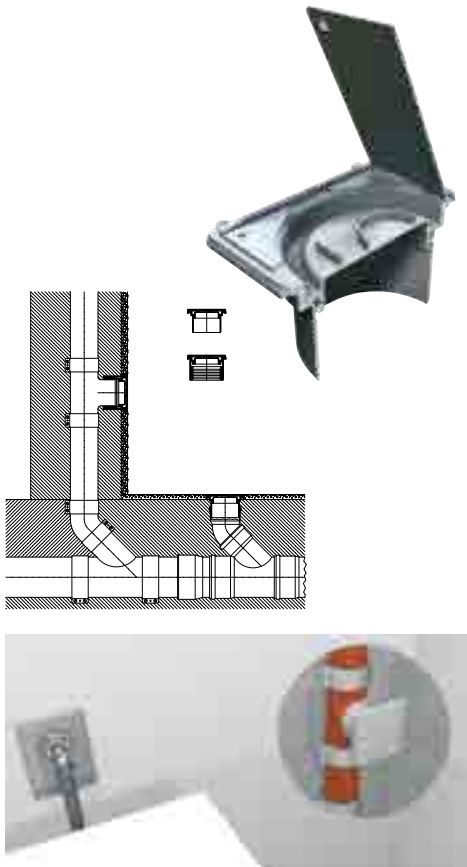


HL9/1ET: HL01083D
HL9/50ET: HL01085D
HL9/50/1ET: HL01083D
HL9/7ET: 01084D
HL9/7/1ET: HL01083D

HL-br.	Dimenzija	Težina	EAN	Kom./Pak.
9/50ET	DN50	130 g	+910953	1
9/7ET	DN75	230 g	+910977	1
9/1ET	DN110	380 g	+919109	1
9/50/1ET	DN50/110	145 g	+939954	1
9/7/1ET	DN75/110	150 g	+939978	1

HL98, HL98SML Cijevni revizijski poklopac
Podaci

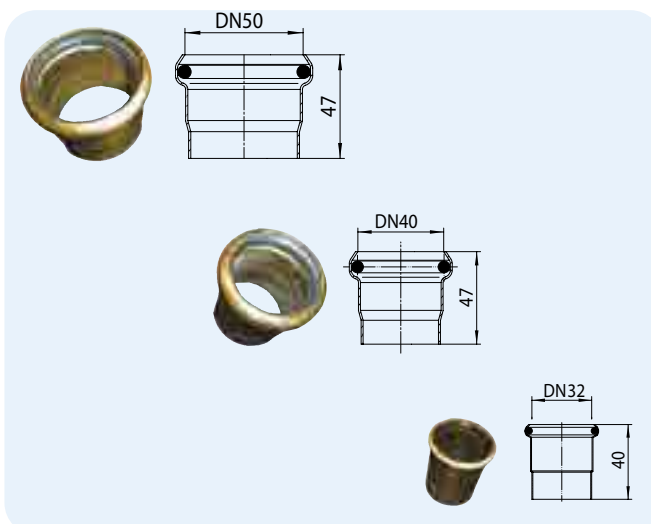
Materijal	PP (Polipropilen)/INOX
Klasa nosivosti	L15 - max. 1,5 t
Funkcija	Za zidnu i podnu ugradnju, za priključak na utični dio plastične cijevi (mufu) odnosno lijevano željezne SML-cijevi



HL-br.	Dimenzija	Težina	EAN	Kom./Pak.
98	DN110	840 g	+701988	1
98SML	DN110	1040 g	+012688	1

HL5 Mesing prijelaz sa plastike na olovo
Podaci

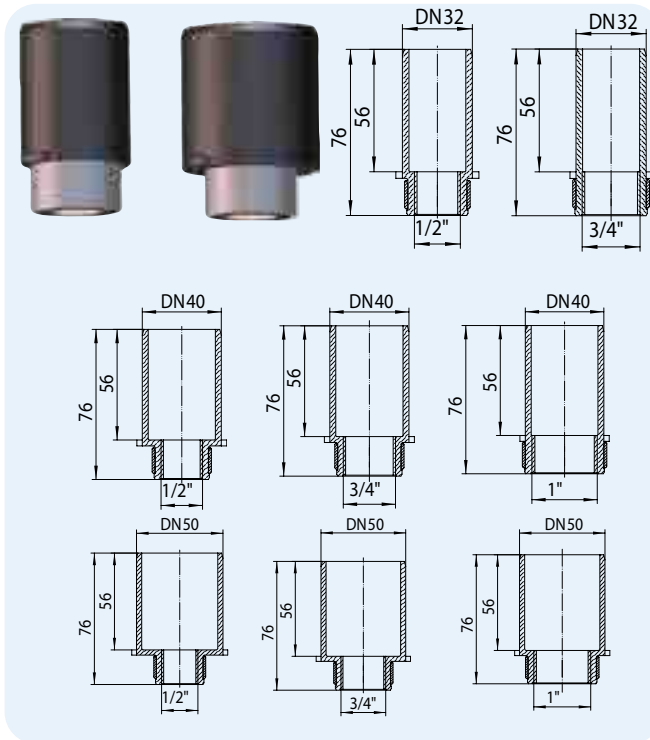
Materijal	Mesing
Funkcija	Prijelazni komad sa plastike na olovo u smjeru protoka



HL-br.	Dimenzija	Težina	EAN	Kom./Pak.
5/30	DN32	20 g	+100538	10
5/40	DN40	60 g	+100057	10
5/50	DN50	80 g	+100552	10

HL30, HL40, HL41 Univerzalni prijelazi
Podaci

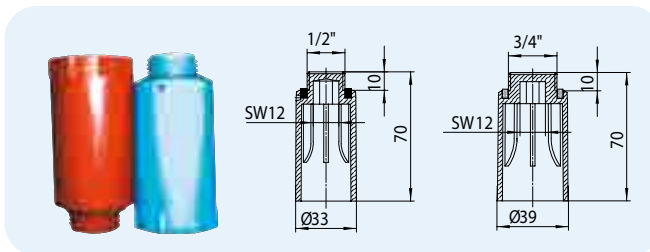
Materijal	PE (Polietilen), za spajanje čeonim varenjem ili kliznom spojkom
Funkcija	Prijelaz za odvodne cijevi u kojima voda teče bez pritiska sa INOX-prstenom za ojačavanje navojnog dijela



HL-br.	Dimenzija	Težina	EAN	Kom./Pak.
30.2	DN32 x R1/2"	30 g	+004461	10
30.3	DN32 x R3/4"	38 g	+004485	10
40.2	DN40 x R1/2"	36 g	+000692	10
40.3	DN40 x R3/4"	44 g	+000470	10
40.4	DN40 x R1"	54 g	+000487	10
41.2	DN50 x R1/2"	42 g	+000517	10
41.3	DN50 x R3/4"	50 g	+000746	10
41.4	DN50 x R1"	60 g	+000432	10

HL42, HL43 Privremeni građevinski čep sa odražnim otvorom
Podaci

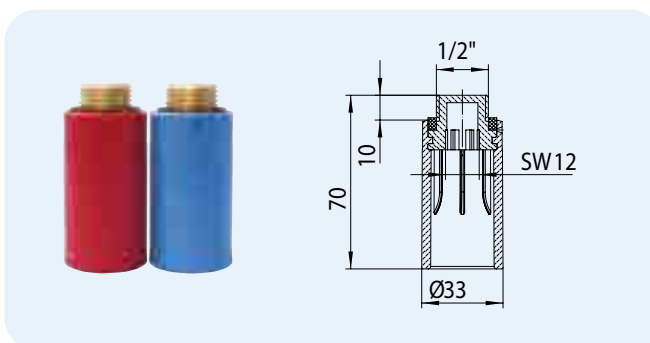
Materijal	PP (Polipropilen)
Funkcija	Koristi se samo za ispitivanja brtvljenja! Stalno držanje pod pritiskom shodno standardu DIN1988/2 nije dozvoljeno.
Dodatna informacija	Otporan na pritisak do 15 bara, samobrtveći sa ravnom brtvom, masivnim unutrašnjim imbusom SW 12, plav ili crven



HL-br.	Boje	Dimenzija	Težina	EAN	Kom./Pak.
42.B	plav	1/2" x Ø 33 mm	23 g	+901425	10
42.R	crven	1/2" x Ø 33 mm	23 g	+902422	10
43.B	plav	3/4" x Ø 39 mm	28 g	+901432	10
43.R	crven	3/4" x Ø 39 mm	28 g	+902439	10

HL42.MS Privremeni građevinski čep sa navojem od mesinga
Podaci

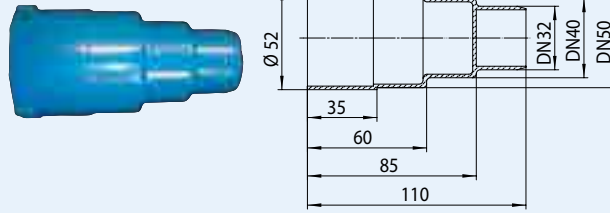
Materijal	Mesing / PP (Polipropilen)
Funkcija	Koristi se za ispitivanje brtvljenja! Shodno standardu DIN1988/2 građevinski čep se smatra sigurnim ako je navoj izrađen od metalnog materijala.
Dodatna informacija	Otporan na pritisak do 15 bara, samobrtveći sa ravnom brtvom, masivnim unutrašnjim imbusom SW 12, plav ili crven



HL-br.	Boje	Dimenzija	Težina	EAN	Kom./Pak.
42B.MS	plav	1/2" x Ø 33 mm	75 g	+017140	10
42R.MS	crven	1/2" x Ø 33 mm	75 g	+017188	10

HL45 Odvodni čep
Podaci

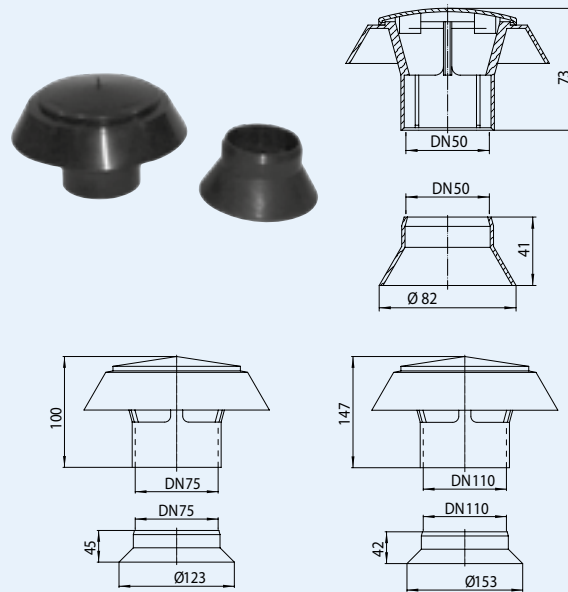
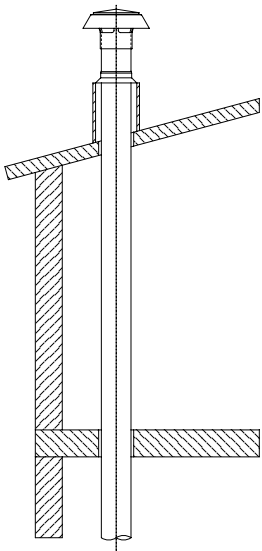
Materijal	PP (Polipropilen)
Funkcija	Za zatvaranje odvodnih priključaka u fazi gradnje



HL-br. 45	Dimenzija DN32/40/50	Težina 27 g	EAN +903450	Kom./Pak. 10
--------------	-------------------------	----------------	----------------	-----------------

HL805, HL807, HL810 Krovna odzračna kapa, garnitura
Podaci

Materijal	PP (Polipropilen)
Funkcija	Za upotrebu na kraju cijevnih vertikala koje izlaze preko krova, UV-otporan


 HL805.0: DN50
 HL807.0: DN75
 HL810.0: DN110

 HL805.1: DN50
 HL807.1: DN75
 HL810.1: DN110

HL-br. 805 807 810	Dimenzija DN50 DN75 DN110	Težina 65 g 140 g 265 g	EAN +908059 +908073 +908103	Kom./Pak. 1 1 1
-----------------------------	------------------------------------	----------------------------------	--------------------------------------	--------------------------

HL6100 Zvučna izolacija (gumena strunjača)

Podaci

Materijal Visoko kvalitetni reciklirani gumeni granulat vezan sa PU-Elastomerom

Dimenzija 500 x 250 x 8 mm

Odgovara za seriju kanalice HL50



HL-br.	Dimenzija	Težina	EAN	Kom./Pak.
6100	500 x 250 x 8 mm	820 g	+033799	1

HL6200 Zvučna izolacija (gumena strunjača)

Podaci

Materijal Visoko kvalitetni reciklirani gumeni granulat vezan sa PU-Elastomerom

Dimenzija 500 x 500 x 8 mm

Odgovara za seriju slivnika HL90, HL300, HL510, HL5100



HL-br.	Dimenzija	Težina	EAN	Kom./Pak.
6200	500 x 500 x 8 mm	1640 g	+033805	1

HL6300 Zvučna izolacija (gumena strunjača)

Podaci

Materijal Visoko kvalitetni reciklirani gumeni granulat vezan sa PU-Elastomerom

Dimenzija 2 kom. 900 x 450 x 8/4 mm

Odgovara za tuš-ploču HL523N-90 x 90 cm



HL-br.	Dimenzija	Težina	EAN	Kom./Pak.
6300	2 kom. 900 x 450 x 8/4 mm	4540 g	+033812	1

HL6600 Zvučna izolacija za slivnik HL53.0, HL53Prblue.0

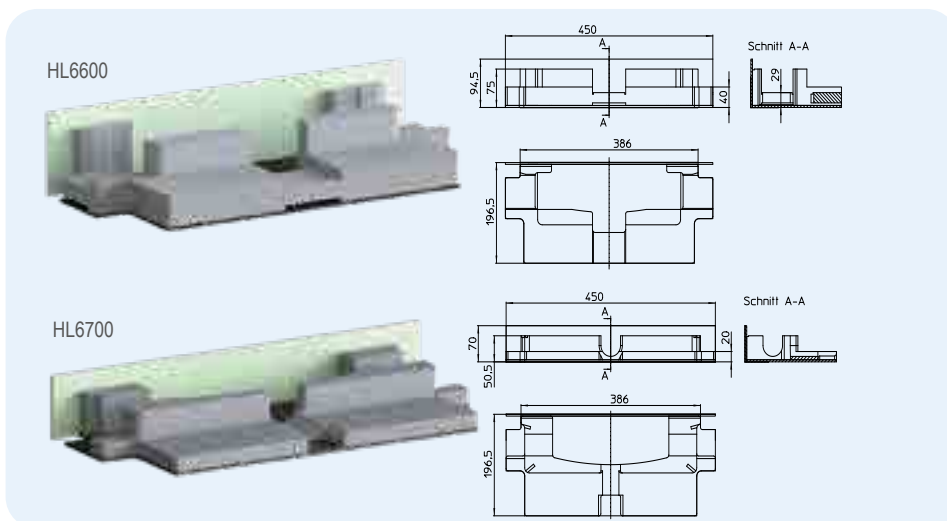
HL6700 Zvučna izolacija za slivnik HL53FPrblue.0

Podaci

Materijal EPS/Pluto

Dimenzije Pogledajte tehnički crtež

Odgovara za Tijelo odvoda za tuš kanalicu HL53.0, HL53Prblue.0 i HL53FPrblue.0

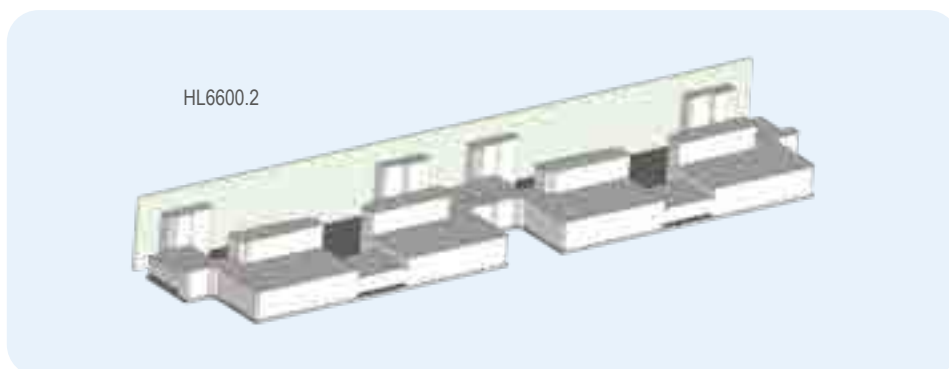


HL-br.	Dimenzija	Težina	EAN	Kom./Pak.
6600	450 x 386 x 196,5 mm	1336 g	+041244	1
6700	450 x 386 x 196,5 mm	1250 g	+041251	1

HL6600.2 Zvučna izolacija za slivnik HL53Duo.0

Podaci

Materijal	EPS/Pluto
Dimenzije	Pogledajte tehnički crtež
Odgovara za	Tijelo odvoda za tuš kanalicu HL53Duo.0



HL-br. HL6600.2	Dimenzija	Težina 1700 g	EAN +047628	Kom./Pak. 1
--------------------	-----------	------------------	----------------	----------------

HL6800 Zvučna izolacija (gumena strunjača)

Podaci

Materijal	Visoko kvalitetni reciklirani gumeni granulati vezani sa PU-Elastomerom
Dimenzije	1200 x 185 x 4/8 mm
Odgovara za	HL531Prblue



HL-br. 6800	Dimenzije 1200 x 185 x 4/8 mm	Težina -	EAN +044672	Kom./Pak. 1
----------------	----------------------------------	-------------	----------------	----------------

Tuš sustavi bez barijera iz HL-a – testirani na zvučnu izolaciju

Mir i tišina unutar vlastita četiri zida osnovna su potreba i imaju značajan utjecaj na naše zdravlje i kvalitetu života. Prema podacima Svjetske zdravstvene organizacije (WHO), ljudi koji su stalno izloženi buci također imaju zdravstvenih problema. Osim povećanog rizika od srčanog udara, dugotrajna šteta od stalne izloženosti buci uključuje i poremećaje spavanja, depresiju i oštećenje sluha. Međutim, hoće li se buka percipirati kao neugodna ili ugodna ovisi u biti o subjektivnoj percepciji svakog pojedinca.

Što standard kaže o zvučnoj izolaciji?

ÖNORM B8115:2021 „Zvučna izolacija i akustika prostorija u građevinarstvu“ mora se primijeniti za planiranje zvučne izolacije u skladu s normama, posebno buke iz sustava građevinskih usluga (što također uključuje tuš bez prepreka). Preduvjet za primjenu ove norme je određivanje namjene pojedinih prostorija i njihova očekivana tišina ili cilj zvučne izolacije. To znači da se razina

zaštite od buke mora unaprijed dogovoriti s naručiteljem. Uz pomoć ÖNORM B8115-2:2021 i metodologije koju sadrži utvrđuje se razina zvučne izolacije uporabnih jedinica. Na temelju toga može se izvršiti klasifikacija zvučne izolacije za građevinske servisne sustave prema ÖNORM B8115-5:2021 odjeljak 5.8 tablica 4.

Ovdje se razlikuju četiri razreda zvučne izolacije od A (visoka razina zaštite) do klase zvučne izolacije E (niska razina zvučne izolacije) i tako se može deklarirati kvaliteta zvučne izolacije zgrade. Za razliku od prethodne norme, „opći zahtjevi za zaštitu od buke“ su izostavljeni u trenutnoj verziji norme.

HL zvučno izolirana tuš rješenja na najvišoj razini!

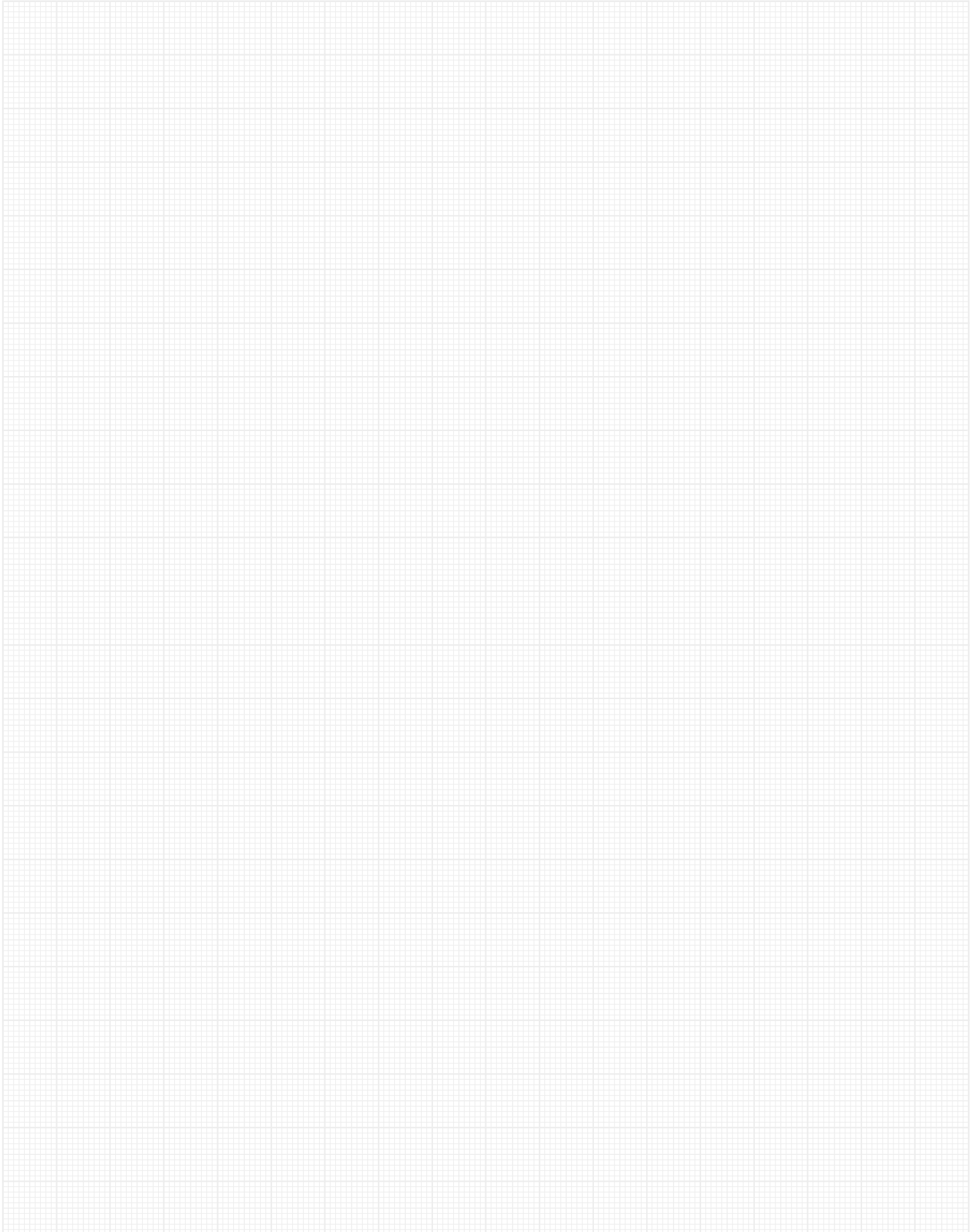
Sva rješenja za tuširanje bez barijera navedena u tablici testirana su od strane renomiranog Fraunhofer instituta i mogu se svrstati u (najstrožu) najvišu klasu zvučne izolacije A prema odjeljku ÖNORM B8115-2:2021. To osigurava

najvišu razinu sigurnosti tijekom planiranja.

Ako trebate više detalja o zvučnoj izolaciji ili tražite izvješća o zvučnoj izolaciji za pojedinačna rješenja tuša, posjetite www.hl.at, www.siphoniker.at ili kontaktirajte našu servisnu liniju Tel.: +432235 8629144 ili nam pošaljite e-mail: support@hl

Izmjerena vrijednost prema ÖNorm B 8115-2

Tuš kanalica HL50 serija		17 dB(A)
Tuš kanalica HL53		12 dB(A)
Tuš odvodi/podni odvodi HL5100, HL90, HL510		< 10 dB(A)
Tuš odvodi/podni odvodi HL540[I] HL541[I]		12 dB(A), [11] dB(A) <10 dB(A), [<10 dB(A)]
Odvod za tuš kadu HL570 Flexbox		12 dB(A)





SIPHONS ABLÄUFE

