



HL137N-BV



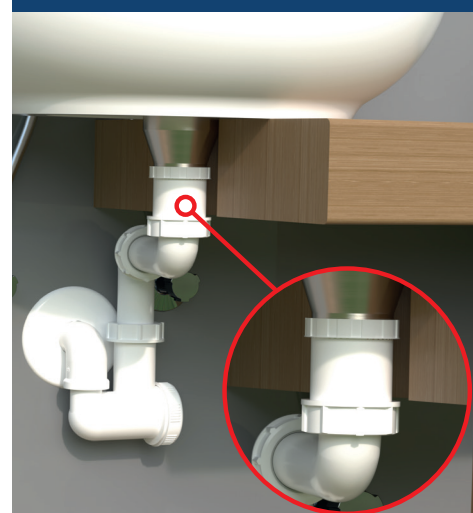
С вентилационна
(противовакуумна) канална
клапа

HL137N-WM



С връзка за перални уреди

HL12.5



С дистанциращ пръстен

HL137N – серия сифони решаващи проблеми
Сифон спестяващ място в шкафче под умивалник

Сифон спестяващ място в шкафче под умивалник

ОПЦИИ с връзка за перални уреди или вентилационна клапа

HL137N – Новият сифон спестяващ място е лесен за почистване, мечта за домакинята и мъжа!

Добре познатият сифон за умивалник в шкафче е вече усъвършенстван: Добрите му предимства, като например адаптивният монтаж към различни монтажни ситуации са запазени, а някои са подобрени. Например, чекмеджето за почистване е проектирано по такъв начин, че да може да се отваря и изважда плавно с една ръка. По този начин запушванията в сифона могат да бъдат отстранени лесно и без инструменти.

HL137N-BV (за вентилация на канализационната тръба) – сифонът против бълбукане, спестяващ място с вградена вентилационна канализационна клапа

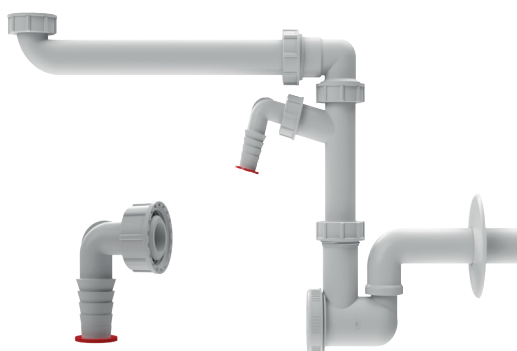
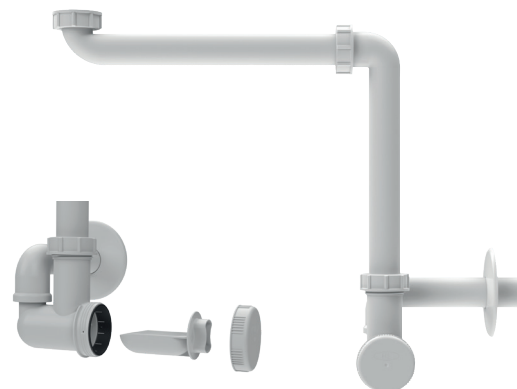
Вентилационната клапа осигурява необходимото изравняване на налягането в отводнителната система и предотвратява бълбукането, изсмукването на сифона и неприятните миризми. Чести проблеми, с които инсталаторът може да се сблъска на практика, особено при ремонт на стари сгради.

Новият HL137N-BV предлага чисто решение за това: съчетава доказания спестяващ място дизайн с вградена вентилационна клапа. Той е много компактен и оптимално разположен, така че да не се нарушава ефектът на сифона. Предлага се като цялостен артикул или като резервна част за надграждане.

HL137N-WM (за свързване на перални машини)
Универсалният модел за мини баня

В идеалния случай пералните машини трябва да бъдат свързани към тръбата за отпадъчни води чрез собствен сифон. Съществуващите бани в старите сгради обаче често нямат връзка за пералня.

Новият HL137N-WM предлага просто и икономично решение. Този вариант има вграден щуцер HL19, който позволява надеждно свързване, спестяващо място. Предлага се като цялостен артикул или като резервна част за надграждане.



HL Hutterer & Lechner GmbH
Brauhausgasse 3-5, A-2325 Himberg, Austria
T: +43 / (0)2235 / 862 91-0
office@hl.at
www.hl.at