

HL137N-Seriya

Prostorno štedljivi sifon za umivaonik, Opcionalno s priključkom za perilicu rublja ili dozračnikom

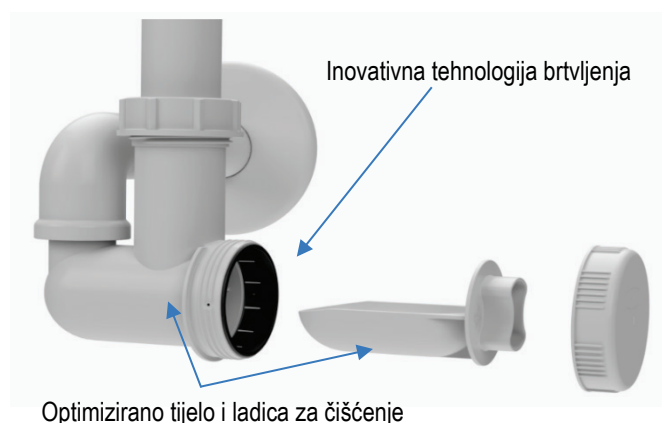
Redizajnirani sifon HL137N koji štedi prostor zamjenjuje prethodni model HL137 i karakterizira ga niz poboljšanja. Fleksibilnost i optimalna prilagodljivost različitim situacijama ugradnje zadržane su iz prethodnog modela. Istovremeno, serija je proširena verzijom s integriranim ventilom za dovod zraka i verzijom s priključkom za perilicu.



Promjene u odnosu na prethodni model:

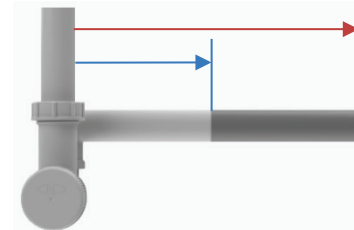
Ladica za čišćenje

Ladica za čišćenje je redizajnirana tako da se može lako otvoriti i izvaditi jednom rukom. To znači da se začepljenja u sifonu mogu lako ukloniti bez alata.



Učinkovita ugradnja i održivost

Savijeni izlaz je skraćen, što eliminira potrebu za kraćenjem na licu mjesta. To pojednostavljuje ugradnju, štedi vrijeme i smanjuje otpad materijala.



Optimizirano pozicioniranje

Otvor/ladica za čišćenje novog HL137N postavljena je tako da se može ukloniti bez alata, čak i kada su kutni ventili blizu jedan drugome. To olakšava čišćenje, čak i u nepovoljnim uvjetima ugradnje.



Inovativni HL137N-BV: Sifon koji štedi prostor s integriranim ventilom za dozračivanje

Dozračni ventili osiguravaju potrebno izjednačavanje tlaka u odvodnim sustavima i sprječavaju kлокotanje, pražnjenje sifona i neugodne mirise. Stoga bi idealno bilo projektirati i preventivno ugraditi cijevni dozračnik koji je u skladu sa standardima na pojedinačne i skupne priključne cijevi (>4 m) ili sekundarne odvodne cijevi.

Međutim, ako nema dovoljne ventilacije, cijevni dozračnik može se naknadno ugraditi izravno na pogodno mjesto odvodnje. Novi HL137N-BV nudi čisto rješenje za ovaj problem: kombinira provjereni dizajn koji štedi prostor s integriranom ventilacijom. Cijevni dozračnik kod HL137N-BV je vrlo kompaktan i optimalno postavljen tako da se ne narušava učinak uštede prostora sifona.



Fleksibilna rješenja za priključke perilice rublja novog HL137N-WM

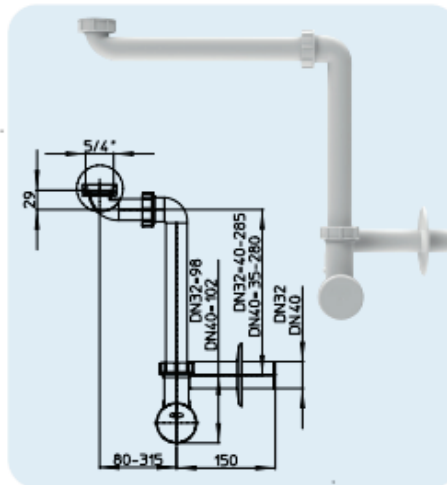
Idealno bi bilo da se perilice rublja spoje na odvod otpadnih voda putem zasebnog sifona. Ako to nije moguće, spajanje se često vrši putem sifona umivaonika. To se sada može vrlo jednostavno i sigurno provesti s novom verzijom HL137N-WM: Provjereni sifon koji štedi prostor sada ima integrirani priključak za crijevo uređaja HL19, što osigurava pouzdan i prostorno uštedan priključak. To olakšava naknadnu ugradnju perilica rublja.



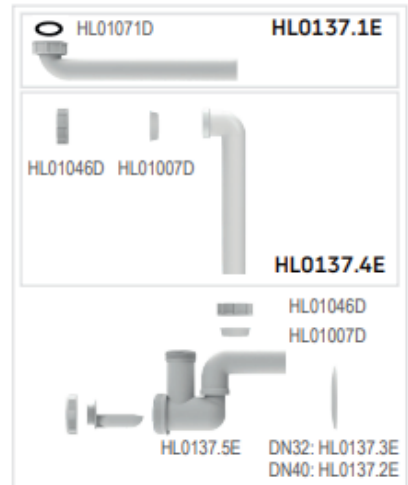
HL137N Space saving siphon, Outlet horizontal

Data

Material	PP
Connection dimension	5/4" Holländerschraubung
Outlet dimension	137N/30: DN32 137N/40: DN40 horizontal
Standard	EN 274
Recommended for	Space saving installation in bathroom furniture; or for handicap-accessible washbasins; temperature-resistant up to 95 °C
Including	cleaning tray: relieves the retrieving of lost jewellery; Adjustable immersion tube



HL-No.	Dimension	Weight
137N/30	DN32 x 5/4"	278 g
137N/40	DN40 x 5/4"	282 g

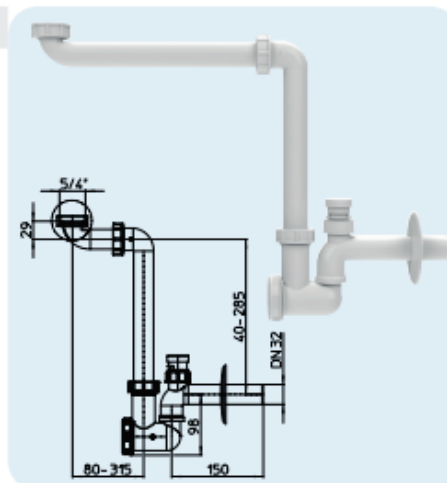


EAN	Piece/package
	10
	10

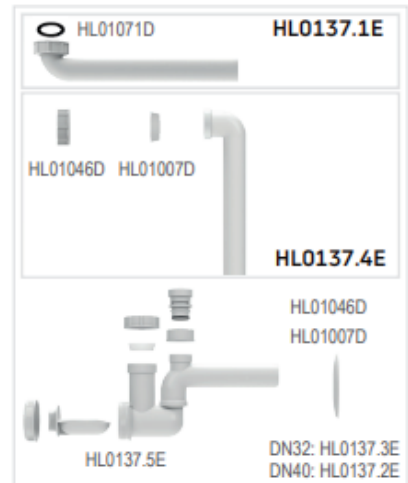
HL137N-BV Sapce saving siphon with hose connector, Outlet horizontal

Data

Material	PP
Connection dimension	5/4" Cap nut
Outlet dimension	137N-BV/30: DN32
Standard	EN 274
Recommended for	Space saving installation in bathroom furniture; or for handicap-accessible washbasins; inclusive HL19 hose connector 1 x 3/4 inch
Including	cleaning tray: relieves the retrieving of lost jewellery; Adjustable immersion tube; integrated HL19-hose connector for easy retrofitting of washing machines



HL-No.	Dimension	Weight
137N-BV/30	DN32 x 5/4"	278 g

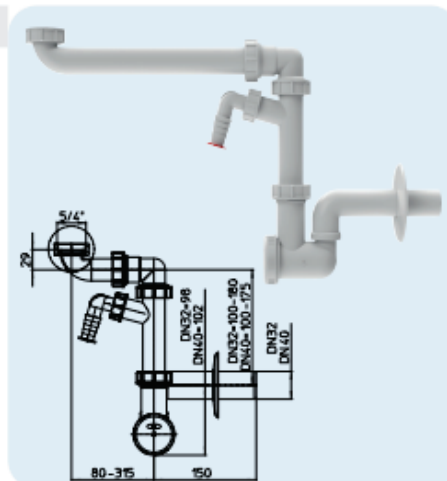


EAN	Piece/package
	10

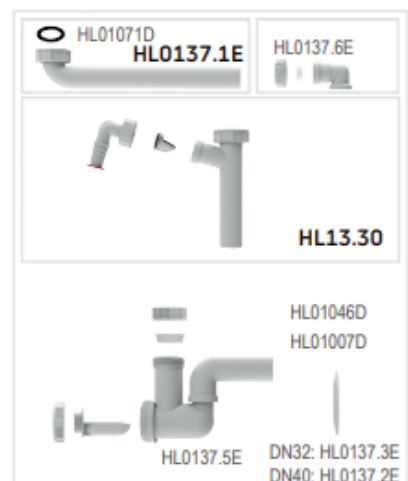
HL137N-WM Sapce saving siphon with air admittance valve, Outlet horizontal

Data

Material	PP
Connection dimension	5/4" Cap nut
Outlet dimension	137N-WM/30: DN32 137N-WM/40: DN40
Standard	EN 274
Recommended for	Space saving installation in bathroom furniture; or for handicap-accessible washbasins; inclusive HL902 air admittance valve 1 inch
Including	cleaning tray: relieves the retrieving of lost jewellery; Adjustable immersion tube; integrated HL902 air admittance valve



HL-No.	Dimension	Weight
137N-WM/30	DN32 x 5/4"	x g
137N-WM/40	DN40 x 5/4"	x g



EAN	Piece/package
	10
	10

Pregled novih/starih brojeva artikala:

Stari broj artikla	Novi broj artikla
HL137/30	HL137N/30
HL137.1/30	HL137N.1/30
HL137/40	HL137N/40
HL137.1/40	HL137N.1/40
-	HL137N-WM/30
-	HL137N-WM/40
-	HL137N-BV/30
HL136N	HL136T
HL136NT	HL136T
HL136.3	HL136T.3

Napomena – promjena količine pakiranja

Stari broj artikla	Novi broj artikla
HL137/30 → 450 kom u paleti	HL137N/30 → 480 kom u paleti
HL137/40 → 450 kom u paleti	HL137N/40 → 480 kom u paleti

Dostupno od: 07/2025

Cijena: pogledajte cjenik