

## HL53 – Serie

### Duschrinnen Systemfamilie

Das bewährte **Duschrinnensystem HL53** für barrierefreie Duschen präsentiert sich – zusätzlich zu bekannten Stärken – mit neuen Funktionen und gezielten Weiterentwicklungen. Das neue HL53-System wurde an **moderne bauliche Anforderungen angepasst** und technisch optimiert.

Der vereinfachte Einbau bedeutet klare und sichere Montage sowie Zeitersparnis für den Verarbeiter. Um die Anforderungen der erneuerten ÖNORM B2501 zu erfüllen, wird das System HL53 jetzt mit dem innovativen **Primus Blue Hybrid-Geruchsverschluss**-System verfügbar sein.

Durchdachte neue Features ergänzen die bekannten Stärken des Systems und machen HL53 zu einer **zukunftsicheren Entwässerungslösung für moderne Gebäudetechnik**.



### Änderungen zum Vorgängermodell:

#### Vereinfachter Einbau: Schnellspannsystem für Montagefüße

Das neue Schnellspannsystem ermöglicht mittels der **höhenverstellbaren Montagefüße eine schnelle Voreinstellung und exakte Höhenanpassung** an das Bodenniveau. Nach der Grobeinstellung werden die Montagefüße fixiert und können anschließend komfortabel und präzise nachjustiert werden. Dieses System erleichtert und beschleunigt die Montage deutlich und sorgt für eine stabile, höhensichere Einbausituation.



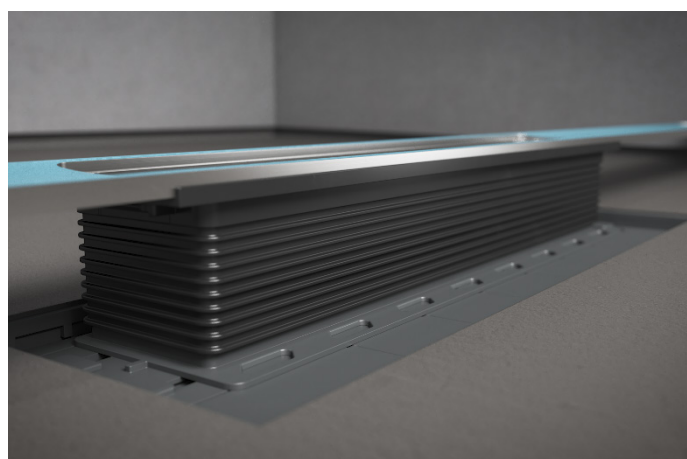
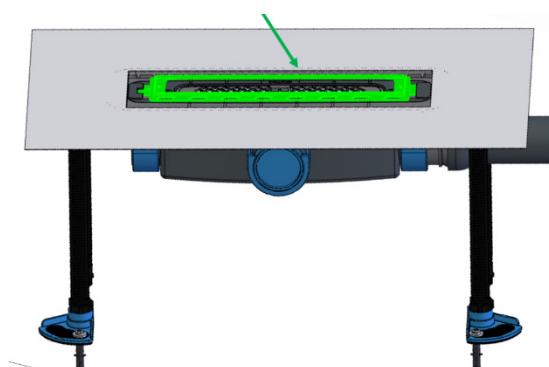
Neues Schnellspannsystem

### Klare Montage: Integrierte Positionierhilfe

Die bisher lose beigelegte Positionierhilfe entfällt und wird nun durch einen **fest im Grundkörper integrierten Verstellrahmen** ersetzt. Dieser Positionierahmen ist damit automatisch Teil des Einbauvorgangs. Dadurch kann er weder verlegt noch vergessen werden, was zu einem zuverlässigeren und klar strukturierten Montageablauf beiträgt.

Der fest installierte Positionierahmen ermöglicht eine passgenaue Anpassung an Wand- und Bodenbeläge sowie eine exakte Ausrichtung im Fliesenbild. Gleichzeitig führt er den Aufsatzrahmen der Duschrinne bzw. Ablaufschiene stabiler und definierter. **Statt wie bisher stumpf aufzuliegen, wird der Aufsatzrahmen nun durch den integrierten Verstellrahmen geführt und eindeutig positioniert.** Dadurch entsteht eine präzise Verbindung zwischen Ablaufkörper und Ablaufschiene, was Fehler im Einbau minimiert.

Der **um 180° drehbare Verstellrahmen** bietet Flexibilität für unterschiedliche Belagstärken und Einbausituationen.

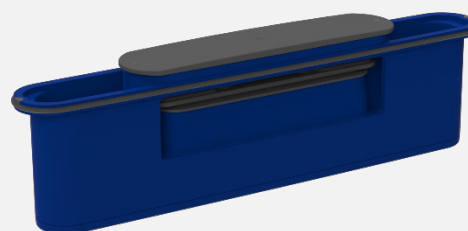


### Primus Blue Hybrid-Geruchsverschluss jetzt auch für die Duschrinne:

Mit der neuen Variante *HL53Prblue.0* sowie der flachen Version *HL53FPblue.0* steht erstmals ein **Hybrid-Geruchsverschluss** für das HL53-System zur Verfügung. Dieses System kombiniert die Funktionsweise eines klassischen Wassergeruchsverschlusses mit einer **mechanischen Geruchssperre**, wodurch ein deutlich höheres Maß an Betriebssicherheit erreicht wird – insbesondere bei modernen, niedrigen Bodenaufbauten.

#### Primus Blue im Überblick

- Mechanische Sperre + Wasservorlage
- Dicht bis +800 Pa Überdruck und -400 Pa Unterdruck
- Funktioniert bei Austrocknung – ideal für niedrige Aufbauhöhen
- Herausnehmbar, Reinigbar, freier Zugang zur Rohrleitung
- Entspricht ÖNORMB2501 bzw. EN1253 Teil 8
- Stabiles Ablaufverhalten auch bei unvorteilhaften Druckverhältnissen



## Einfache Reinigung & Vorteil bei flachen Bodenaufbauten

Flache Bodenaufbauten bringen zwei typische Herausforderungen mit sich:

1. **Schnelle Verdunstung** oder **Leersaugen** der Wasservorlage → Gefahr von Geruchsbildung.
2. **Geringer Staudruck** → Ablagerungen lösen sich schlechter, Verstopfungen treten schneller auf.

Die besonders flache Ausführung HL53FPblue.0 (minimale Bauhöhe 65mm) berücksichtigt diese Anforderungen besonders gut und bietet zwei zentrale Vorteile:

- **Geruchssicher auch bei Austrocknung**  
Die mechanische Sperre bleibt dicht, selbst wenn die Wasservorlage leer wird
- **Herausnehmbarer Geruchsverschluss – einfache Reinigung**  
Der Einsatz kann vollständig entnommen werden, was die Reinigung erleichtert und freien Zugang zur Rohrleitung ermöglicht. Ideal bei geringem Staudruck und häufiger Verstopfungsneigung.

## Alternative für Standardaufbauten: klassischer Wassergeruchsverschluss

Für Installationen, in denen die Fußbodenaufbauhöhe, die Gefahr einer Austrocknung oder das Leersaugen des Geruchsverschlusses durch unvorteilhafte Druckverhältnisse kein limitierender Faktor ist, bleibt die bewährte Variante **HL53.0** mit klassischem Wassergeruchsverschluss verfügbar. Diese Variante entspricht Teil 1 der ÖNORM B2501 bzw. EN1253 Somit kann je nach baulicher Situation die optimale Geruchssperre gewählt werden.

## Dünnere Bodenbeläge & Kompatibilität zu Vorgängermodell

Die neue Duschrinne HL53 wurde an aktuelle bauliche Anforderungen angepasst und eignet sich nun auch für dünnere Bodenbeläge. Fliesen und Keramik ab einer Stärke von 6 mm können problemlos verarbeitet werden.

Im Zuge dieser Anpassungen wurden auch die Profilstärken und der Aufsatzrahmen entsprechend optimiert. Trotz der technischen Änderungen besteht eine Kompatibilität zu den Vorgängermodellen, sodass bestehende Systeme weiterhin problemlos ergänzt werden können. Auch die bekannte hochwertige Optik der HL053 Edelstahl Abdeckungen bleibt dabei vollständig erhalten.

Eine Übersicht der Kompatibilität finden Sie im Downloadbereich der HL53 Artikel auf unsere Website.

## Ausführungen & Designvarianten

Neben den bereits beschriebenen Varianten **HL53Prblue.0**, **HL53FPblue.0** und **HL53.0** stehen weitere Ausführungen für spezielle Anforderungen zur Verfügung. **HL53Duo.0** eignet sich für Anwendungen mit erhöhten Ablaufleistungen, während **HL53V.0** eine Lösung für senkrechte Einbausituationen bietet.

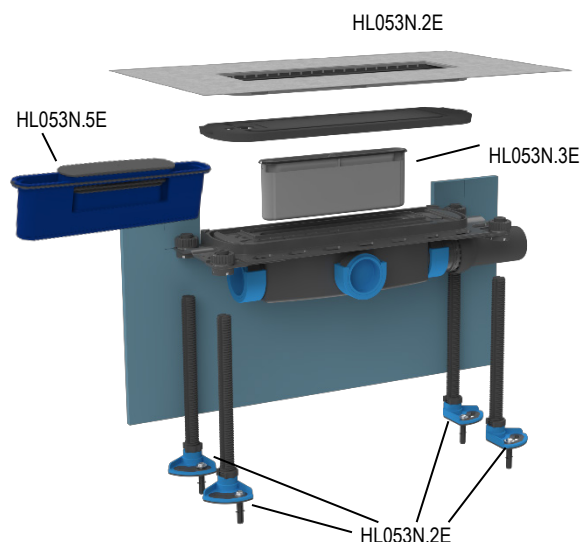
Die Vielfalt der bisherigen Designs bleibt vollständig erhalten. Neben der kostengünstigen Standardausführung in **Edelstahl matt** werden weiterhin zwei **massive Designvarianten** in **poliert** und **matt** angeboten. Neu hinzu kommt eine Ausführung mit **schwarzer PVD-Beschichtung**, die eine zusätzliche optische Akzentsetzung ermöglicht.

**HL53.0 Ablaufkörper für Duschrinne, BAUHÖHE 90 MM !**  
**HL53Prblue.0 Ablaufkörper für Duschrinne, BAUHÖHE 90 MM !**

**Daten**

Ablaufleistung	Anstauhöhe 10 mm	20 mm
	HL53.0:	0,61 l/s 0,83 l/s
	HL53Prblue.0:	0,45 l/s 0,55 l/s
Material	PP	
Abgang	DN50	
Bauhöhe	90 - 250 mm höhenverstellbar	
Norm	EN 1253	
Geruchsverschluss	HL53.0: Sperrwasserhöhe 50 mm HL53Prblue.0: Neuer Primus blue, kombinierter Geruchsverschluss mit Sperrwasser und mechanischer Geruchssperre (absolut geruchsdicht auch ohne Wasser). Rückflusssicher bis 30 cm Stauhöhe.	
Passend zu	HL053S, HL053WS, HL053M(P), HL052M(P)	
Zusatzinformation	mit herausnehmbarem Geruchs verschlusseinsatz, flexibel einsetzbarer Dichtmanschette auch ganz zur Wand möglich, 4 Stk. schallentkoppelte höhenverstell bare Fußwinkeln	
Einbau	sowohl in der Fläche als auch ganz zur Wand möglich Siehe auch Einbaufilm unter <a href="http://www.hl.at">www.hl.at</a>	

**HL53.0**  
**HL53Prblue.0**



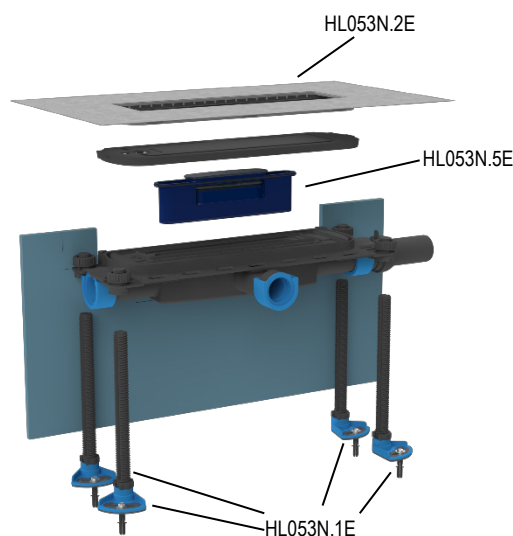
HL-Nr.	Material	Dimension	EAN
53.0	PP	DN50	+003846
53Prblue.0	PP	DN50	+003822

**HL53FPblue.0 Ablaufkörper flach für Duschrinne, BAUHÖHE 65 MM!**

**Daten**

Ablaufleistung	Anstauhöhe 10 mm:	0,39 l/s
	Anstauhöhe 20 mm:	0,48 l/s
Material	PP	
Abgang	DN40	
Bauhöhe	65 - 250 mm höhenverstellbar	
Norm	EN 1253	
Geruchsverschluss	Neuer Primus blue, kombinierter Geruchsverschluss mit Sperrwasser und mechanischer Geruchssperre (absolut geruchsdicht auch ohne Wasser). Rückflusssicher bis 30 cm Stauhöhe.	
Passend zu	HL053S, HL053WS, HL053M(P), HL052M(P)	
Zusatzinformation	mit herausnehmbarem Geruchs verschlusseinsatz, flexibel einsetzbarer Dichtmanschette auch ganz zur Wand möglich, 4 Stk. schallentkoppelte höhenverstell bare Fußwinkeln	
Einbau	sowohl in der Fläche als auch ganz zur Wand möglich Siehe auch Einbaufilm unter <a href="http://www.hl.at">www.hl.at</a>	

**HL53FPblue.0**



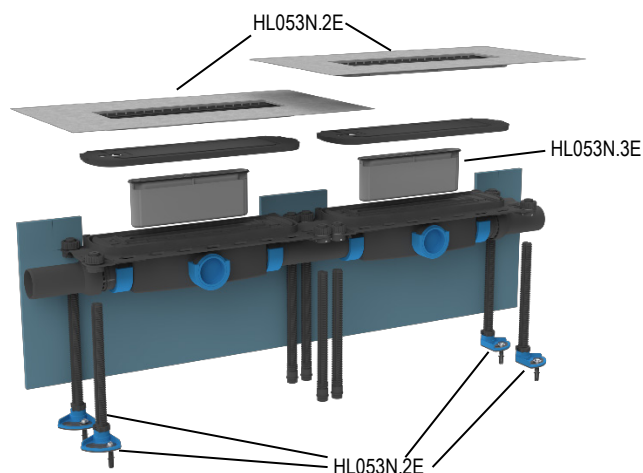
HL-Nr.	Material	Dimension	EAN
53FPblue.0	PP	DN40	+003907

## HL53Duo.0 Ablaufkörper für Ablaufschiene HL053M(P).2, BAUHÖHE 90 MM!

### Daten

Ablaufleistung	Anstauhöhe 10 mm 20 mm HL53Duo.0: 0,90 l/s 1,45 l/s
Material	PP
Abgang	HL53Duo.0: 2 x DN50
Bauhöhe	90 - 250 mm höhenverstellbar
Norm	EN 1253
Geruchsverschluss	Sperrwasserhöhe 50 mm
Passend zu	HL053M.2, HL053P.2
Zusatzinformation	mit 2 herausnehmbaren Geruchs verschlusseinsätzen; 2 flexibel einsetzbaren Dichtmanschetten; Einbau nur ganz zur Wand möglich; inkl. höhenverstellbaren Stellfüßen; nur in Verbindung mit Duo Duschrinne Wall HL053M(P).2 kombinierbar
Einbau	nur ganz zur Wand möglich!

### HL53Duo.0



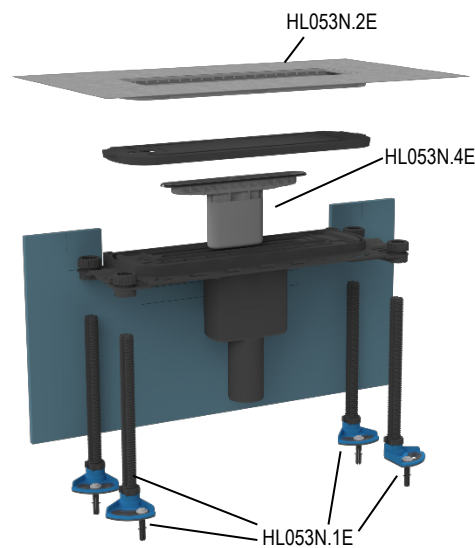
HL-Nr.	Material	Dimension	EAN
53Duo.0	PP	2 x DN50	+003884

## HL53V.0 Ablaufkörper senkrecht für Duschrinnen

### Daten

Ablaufleistung	Anstauhöhe 10 mm: 0,93 l/s Anstauhöhe 20 mm: 0,98 l/s
Material	PP
Abgang	DN50
Bauhöhe	30 - 131 mm höhenverstellbar
Norm	EN 1253
Geruchsverschluss	Sperrwasserhöhe 50 mm
Passend zu	HL053S, HL053WS, HL053M(P), HL052M(P)
Zusatzinformation	mit herausnehmbarem Geruchs verschlusseinsatz, flexibel einsetzbarer Dichtmanschette auch ganz zur Wand möglich, 4 Stk. schallentkoppelte höhenverstellbare Fußwinkeln
Einbau	sowohl in der Fläche als auch ganz zur Wand möglich

### HL53V.0



HL-Nr.	Material	Dimension	EAN
53V.0	PP	DN50	+003945

## HL053M/... Design Edelstahl-Duschrinne matt mit integriertem Quergefälle

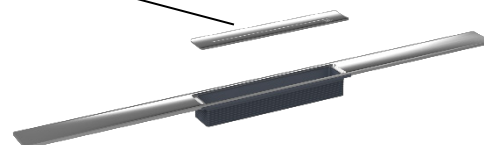
## HL053P/... Design Edelstahl-Duschrinne poliert mit integriertem Quergefälle

### Daten

Material	Edelstahl V2A (1.4301) massiv 6 mm
Abmessung	Siehe Tabelle
Belastungsklasse	K3 - max. 300 kg
Passend zu	HL53.0, HL53Prblue.0, HL53FPblue.0, HL53V.0
Zusatzinformation	zum Einbau mit Ablaufkörper, Duschrinne mit mehrseitigem Präzisionsgefälle, geeignet: für Bodenbeläge 8 - 36 mm und Wandbeläge 8 - 25 mm (inkl. Kleberbett)
Zusätzlich enthalten	Montagezubehör und Positionierhilfen, Bauschutzabdeckung
Einbau	sowohl in der Fläche als auch ganz zur Wand möglich

### HL053

Matt: HL053M.2E  
Poliert: HL053P.2E



HL-Nr.	Material	Dimension	Oberfläche	EAN
053M/80	Edelstahl V2A	800 x 55 x 5 mm	matt	+041428
053M/90	Edelstahl V2A	900 x 55 x 5 mm	matt	+041282
053M/100	Edelstahl V2A	1000 x 55 x 5 mm	matt	+041305
053M/110	Edelstahl V2A	1100 x 55 x 5 mm	matt	+041312
053M/120	Edelstahl V2A	1200 x 55 x 5 mm	matt	+041329
053M/130	Edelstahl V2A	1300 x 55 x 5 mm	matt	+041336
053M/140	Edelstahl V2A	1400 x 55 x 5 mm	matt	+041343
053M/150	Edelstahl V2A	1500 x 55 x 5 mm	matt	+041350
053P/80	Edelstahl V2A	800 x 55 x 5 mm	poliert	+041428
053P/90	Edelstahl V2A	900 x 55 x 5 mm	poliert	+041466
053P/100	Edelstahl V2A	1000 x 55 x 5 mm	poliert	+041367
053P/110	Edelstahl V2A	1100 x 55 x 5 mm	poliert	+041374
053P/120	Edelstahl V2A	1200 x 55 x 5 mm	poliert	+041381
053P/130	Edelstahl V2A	1300 x 55 x 5 mm	poliert	+041398
053P/140	Edelstahl V2A	1400 x 55 x 5 mm	poliert	+041404
053P/150	Edelstahl V2A	1500 x 55 x 5 mm	poliert	+041411

## HL053S/... Standard Edelstahl-Duschrinne mit integriertem Quergefälle

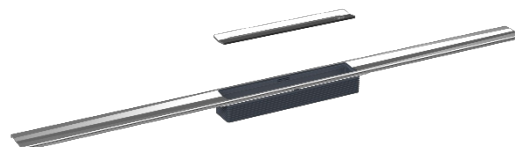
## HL053Sblack/... Standard Edelstahl-Duschrinne in SCHWARZ mit integriertem Quergefälle

### Daten

Material	Edelstahl V2A (1.4301)
Abmessung	Siehe Tabelle
Belastungsklasse	K3 - max. 300 kg
Passend zu	HL53.0, HL53Prblue.0, HL53FPblue.0, HL53V.0
Zusatzinformation	zum Einbau mit Ablaufkörper, Duschrinne mit integriertem Quergefälle, geeignet für Bodenbeläge 8 - 36 mm und Wandbeläge von 8 -25 mm (inkl. Kleberbett) Duschrinne kann mind. auf 450 mm zugeschnitten werden
Zusätzlich enthalten	Montagezubehör und Positionierhilfen, Bauschutzabdeckung
Einbau	sowohl in der Fläche als auch ganz zur Wand möglich

### HL053S

Matt: HL053M.2



### HL053Sblack

Matt: HL053M.2



HL-Nr.	Material	Dimension	Oberfläche	EAN
053S/90	Edelstahl V2A	900 x 55 x 1,5 mm	matt	+045211
053S/100	Edelstahl V2A	1000 x 55 x 1,5 mm	matt	+045198
053S/120	Edelstahl V2A	1200 x 55 x 1,5 mm	matt	+045204
053Sblack/90	Edelstahl V2A	900 x 55 x 1,5 mm	matt Schwarz	
053Sblack/100	Edelstahl V2A	1000 x 55 x 1,5 mm	matt Schwarz	
053Sblack/120	Edelstahl V2A	1200 x 55 x 1,5 mm	matt Schwarz	

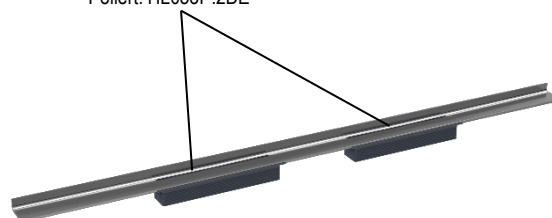
**HL053M.2/...** „Wall“ Design Duo Edelstahl-Duschrinne matt mit Wandaufkantung  
**HL053P.2/...** „Wall“ Design Duo Edelstahl-Duschrinne poliert mit Wandaufkantung

**Daten**

Material	Edelstahl V2A (1.4301) massiv 6 mm
Abmessung	Siehe Tabelle
Belastungsklasse	K3 - max. 300 kg
Passend zu	HL53Duo.0
Zusatzinformation	zum Einbau mit Ablaufkörper Duo, Duschrinne mit 2 Einläufen und 2 cm Wandaufkantung, Positionierung an der Wand mit mehrseitigem Präzisionsgefälle, geeignet: für Bodenbeläge 12 - 28 mm und Wandbeläge 12 - 28 mm (inkl. Kleberbett)
Zusätzlich enthalten	Montagezubehör und Positionierhilfen, Bauschutzabdeckung
Einbau	nur ganz zur Wand möglich

**HL053**

Matt: HL053M.2DE  
 Poliert: HL053P.2DE



HL-Nr.	Material	Dimension	Oberfläche	EAN
053M.2/130	Edelstahl V2A	1300 x 58 x 25 mm	matt	+047642
053M.2/140	Edelstahl V2A	1400 x 58 x 25 mm	matt	+047659
053M.2/150	Edelstahl V2A	1500 x 58 x 25 mm	matt	+047666
053M.2/160	Edelstahl V2A	1600 x 58 x 25 mm	matt	+047673
053M.2/170	Edelstahl V2A	1700 x 58 x 25 mm	matt	+047680
053M.2/180	Edelstahl V2A	1800 x 58 x 25 mm	matt	+047697
053M.2/190	Edelstahl V2A	1900 x 58 x 25 mm	matt	+047703
053M.2/200	Edelstahl V2A	2000 x 58 x 25 mm	matt	+047710
053P.2/130	Edelstahl V2A	1300 x 58 x 25 mm	poliert	+047727
053P.2/140	Edelstahl V2A	1400 x 58 x 25 mm	poliert	+047734
053P.2/150	Edelstahl V2A	1500 x 58 x 25 mm	poliert	+047741
053P.2/160	Edelstahl V2A	1600 x 58 x 25 mm	poliert	+047758
053P.2/170	Edelstahl V2A	1700 x 58 x 25 mm	poliert	+047765
053P.2/180	Edelstahl V2A	1800 x 58 x 25 mm	poliert	+047772
053P.2/190	Edelstahl V2A	1900 x 58 x 25 mm	poliert	+047789
053P.2/200	Edelstahl V2A	2000 x 58 x 25 mm	poliert	+047796

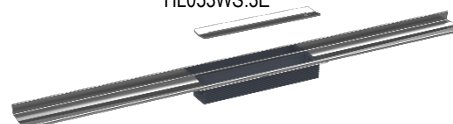
**HL053WS** „Wall“ Standard Duschrinne Edelstahl mit Wandaufkantung und integriertem Quergefälle

**Daten**

Material	Edelstahl V2A (1.4301)
Abmessung	Siehe Tabelle
Belastungsklasse	K3 - max. 300 kg
Passend zu	HL53.0, HL53Prblue.0, HL53FPrblue.0, HL53V.0
Zusatzinformation	Zum Einbau mit Ablaufkörper HL53-Serie, Duschrinne mit integriertem Quergefälle und 2 cm hoher Wandaufkantung, geeignet für Bodenbeläge 8 - 36 mm und Wandbeläge von 8 -28 mm (inkl. Kleberbett). Duschrinne kann mind. auf 450 mm Länge zugeschnitten werden.
Zusätzlich enthalten	Montagezubehör und Positionierhilfen, Bauschutzabdeckung
Einbau	nur ganz zur Wand möglich

**HL053WS**

HL053WS.3E



HL-Nr.	Material	Dimension	Oberfläche	EAN
053WS/90	Edelstahl V2A	900 x 63 x 25 mm	matt	+048991
053WS/100	Edelstahl V2A	1000 x 61 x 20 mm	matt	+048977
053WS/120	Edelstahl V2A	1200 x 61 x 20 mm	matt	+048984

Verfügbar ab: 05/2026

Preise: siehe Preisliste