

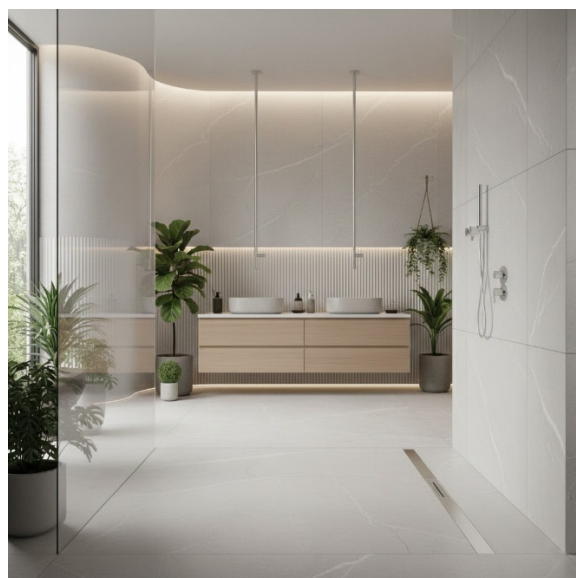
# Серия HL53

## Семейство системи линейни сифони за душ

Освен добре познатите си предимства, изпитаната **система линейни сифони HL53** за душ-подове, предлага още нови функции. Новата система HL53 е адаптирана към **съвременните строителни изисквания** и технически оптимизирана.

Опростеният монтаж означава яснота и сигурност при монтажа, както и спестяване на време за монтажника. За да отговори на изискванията на обновения ÖNORM B2501, системата HL53 вече ще бъде подобрена с иновативния **хибриден воден затвор срещу миризми Primus Blue**.

Обмислените нови функции допълват добре познатите силни страни на системата и правят HL53 **бъдещо сигурно решение за отводняване в модерните сгради**.



### Промени спрямо предишния модел:

#### Опростен монтаж: монтажни подпори с бързо фиксираща система

Новите монтажни подпори позволяват **бързо и прецизно предварително регулиране на височината** до желаното ниво на пода. След грубата настройка, монтажните крачета се фиксират и могат да се регулират удобно и прецизно. Тази система значително опростява и ускорява монтажа, като осигурява стабилност и безопасност при различни монтажни ситуации.



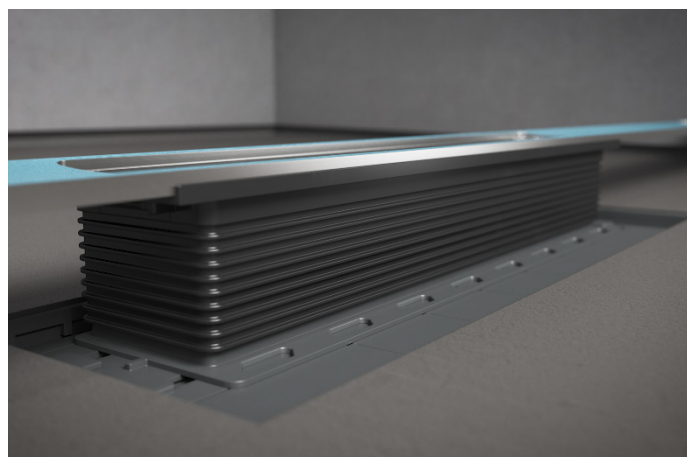
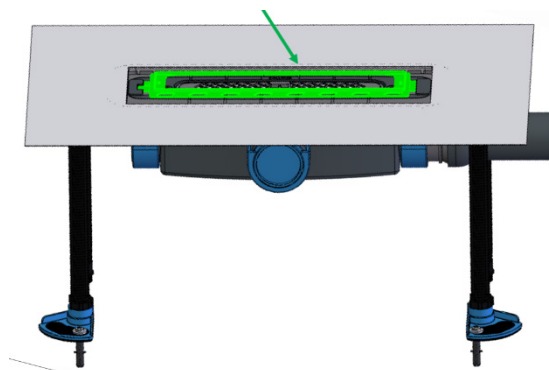
Нова система за бързо фиксиране

### Ясен монтаж: Интегрирана позиционираща рамка

Предишните позиционери вече не са необходими и са заменени с **регулируема рамка, интегрирана в основното тяло**. Тази позиционираща рамка е част от монтажния процес. Това означава, че не може да бъде изгубена или забравена, което допринася за по-надежден и ясен монтажен процес.

Вградената позиционираща рамка позволява прецизно напасване на стенните и подовите покрития, както и точното подравняване в растера на плочките. В същото време отточната шина стои по-стабилно и по-ясно дефинирано. **Новото е, че интегрираната регулируема рамка е ясно позиционирана**. Това създава прецизна връзка между сифонното тяло и отточната шина, което минимизира грешките по време на монтажа.

**180° въртящата се регулируема рамка** предлага гъвкавост за различни дебелини на настилка и монтажни ситуации.

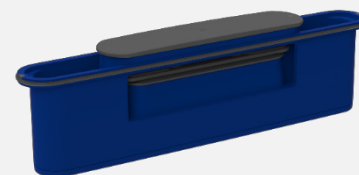


### Primus Blue хибриден воден затвор вече и за линейния сифон:

С новия вариант *HL53Prblue.0* и плоския вариант *HL53FPblue.0*, за първи път е наличен хибриден воден затвор срещу канални миризми за линейните сифони HL53. Тази система комбинира функционалността на класическия воден затвор с механична клапа срещу миризми, което постига значително по-високо ниво на безопасност – особено при модерни, нископодови конструкции.

#### Primus Blue с един поглед

- Механична клапа против миризми + воден затвор
- Водоплътен до +800 Pa повишено налягане и вакуум -400 Pa
- Функционира при изсъхване – идеален за ниски подови конструкции
- Може да се изважда, за лесно почистване, свободен достъп до канализацията
- Съответствува на ÖNORM B2501 или EN1253 Част 8
- Стабилно поведение на оттичане дори при неблагоприятни условия на налягането в канализацията



## Лесно почистване и предимство за плоски подови конструкции

Плоските подови конструкции поставят 2 типични предизвикателства:

1. **Бързото изпарение** или **изпразване** на водния затвор → риск от миризми.
2. **Малко водно ниво над сифона** → отлаганията се разтварят по-зле, а запушванията настъпват по-бързо.

Особено плоското изпълнение HL53FPblue.0 (минимална височина 65 мм) отчита тези изисквания особено добре и предлага две ключови предимства:

- **Абсолютно спира миризмите дори при изсъхване.** Механичният затвор е водоуплътен, дори и без вода в линейния сифон.
- **Водният затвор може да се изважда – за лесно почистване.** Той може да се премахне напълно, което улеснява почистването и осигурява свободен достъп до канализацията. Идеален за малки водни нива над сифона и чести запушвания.

## Алтернатива за стандартни конструкции: класически воден затвор срещу миризми

При инсталации, при които височината на подовата конструкция, рискът от изсъхване или изпразването на водния затвор поради неблагоприятни условия на налягане не са ограничаващ фактор, остава наличен доказаният **вариант HL53.0** с класически воден затвор. Този вариант съответства на Част 1 на ÖNORM B2501 или EN1253

Това означава, че оптималният воден затвор срещу миризми може да бъде избран в зависимост от строителната ситуация.

## По-тънки подови настилки и съвместимост с предишния модел

Новият линейен сифон HL53 е адаптиран към настоящите строителни изисквания и сега е подходящ и за по-тънки подови настилки. Плочки и керамика с дебелина 6 мм могат да се обработват без проблеми.

В хода на тези корекции дебелината на профила и рамката също бяха съответно оптимизирани. Въпреки техническите промени, има съвместимост с предишните модели, така че съществуващите системи все още могат лесно да се допълват. Добре познатата визия на висококачествените капаци от неръждаема стомана HL053 също е напълно запазена.

Преглед за съвместимостта може да намерите за изтегляне при артикула HL53 на нашия уебсайт.

## Изпълнения и дизайнерски варианти

Освен вече описаните варианти **HL53Pblue.0**, **HL53FPblue.0** и **HL53.0** са налични и други варианти за специални изисквания. **HL53Duo.0** е подходящ за приложения с по-големи отточни дебити, а **HL53V.0** предлага решение за вертикални инсталации.

Разнообразието на предишните дизайни ще бъде напълно запазено. Освен икономичният стандартен вариант от **неръждаема стомана мат**, се предлагат и **2 масивни дизайнерски варианта – полиран и матов**. Ново допълнение е варианта в **черно PVD покритие**, което позволява допълнително визуално усещане.

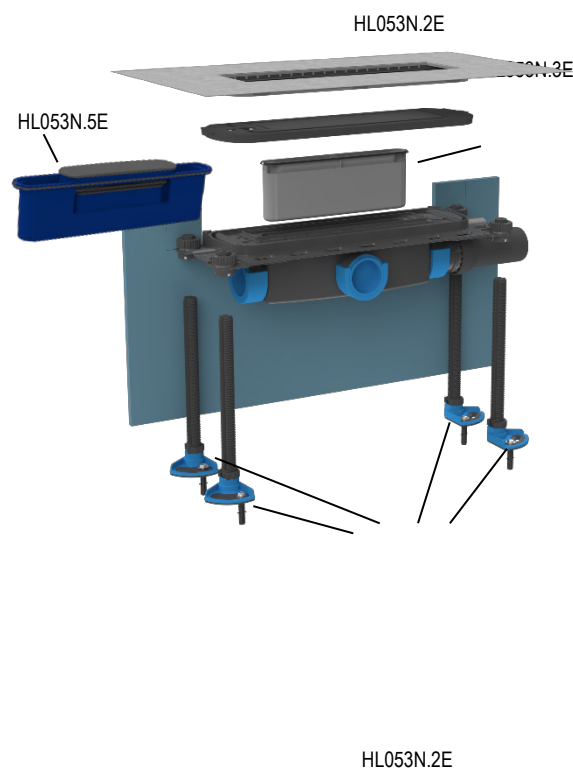
## HL53.0 Тяло на линеен сифон, СТРОИТЕЛНА ДЪЛБОЧИНА 90 MM!

## HL53Prblue.0 Тяло на линеен сифон, СТРОИТЕЛНА ДЪЛБОЧИНА 90 MM!

### Данни

Дебит	Воден стълб 10 mm 20 mm HL53.0: 0,61 l/s 0,83 l/s HL53Prblue.0: 0,45 l/s 0,55 l/s
Материал	PP
Отточна тръба	DN50
Монтажна дълбочина	90 - 250 мм безстепенна настройка по височина
Стандарт	EN 1253
Затвор против миризми	HL53.0: Височина на водния затвор 50 мм HL53Prblue.0: Новият Primus blue комбиниран от воден затвор и механична клапа срещу миризми (абсолютно спира миризмите и без вода в сифона!) Осигурява и срещу обратен поток до 30 см вода..
Подходящо за	HL053S, HL053WS, HL053M(P), HL052M(P)
Допълнителна информация	с изваждащ се за почистване воден затвор, гъвкава хидроизолационна гарнитура позволяваща и монтаж плътно до стената, 4 бр. шумоизолирани монтажни крачета за регулиране по височина.
Монтаж	Както в равнината, така също и плътно до стената. Виж също монтажния филм на <a href="http://www.hl.at">www.hl.at</a>

### HL53.0 HL53Prblue.0



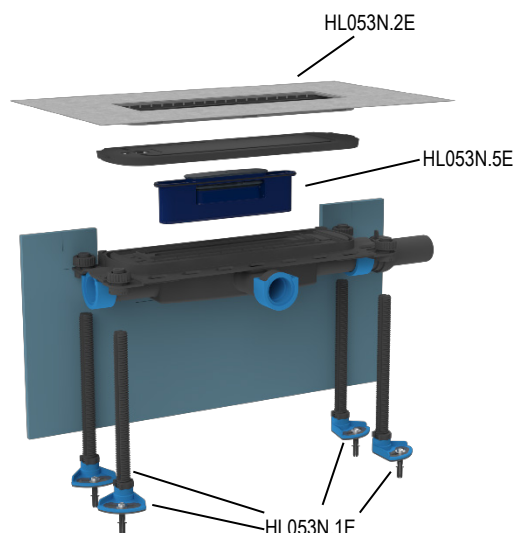
HL-Nr.	Материал	Размер	EAN
53.0	PP	DN50	+003846
53Prblue.0	PP	DN50	+003822

## HL53FPblue.0 Плоско тяло на линеен сифон, СТРОИТЕЛНА ДЪЛБОЧИНА 65 MM !

### Данни

Дебит	Воден стълб 10 mm: 0,39 l/s Воден стълб 20 mm: 0,48 l/s
Материал	PP
Отточна тръба	DN40
Монтажна дълбочина	65 - 250 мм безстепенна настройка по височина
Стандарт	EN 1253
Затвор против миризми	Новият Primus blue, комбиниран с воден затвор и механична клапа срещу миризми (абсолютно спира миризмите и без вода в сифона!) Устойчив на обратен поток до 30 см воден стълб.
Подходящо за	HL053S, HL053WS, HL053M(P), HL052M(P)
Допълнителна информация	с изваждащ се за почистване воден затвор, гъвкава хидроизолационна гарнитура

### HL53FPblue.0



позволяваща и монтаж плътно до стената, 4 бр. шумоизолирани монтажни крачета за регулиране по височина

Монтаж: Както в равнината, така също и плътно до стената  
Виж също монтажния филм на [www.hl.at](http://www.hl.at)

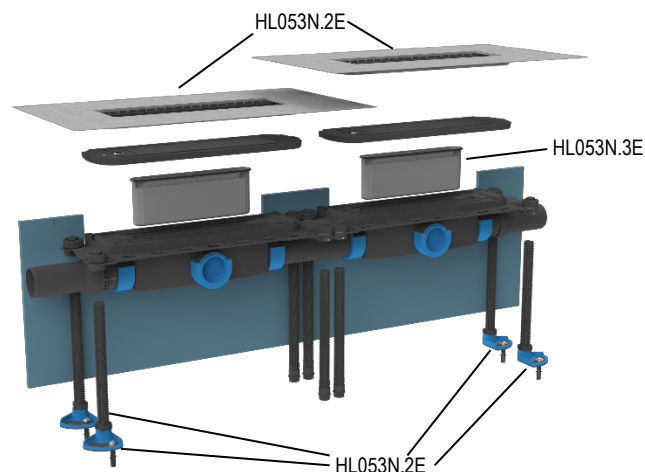
HL-Nr. 53FPblue.0	Материал PP	Размер DN40	EAN +003907
----------------------	----------------	----------------	----------------

## HL53Duo.0 Тяло на линеен сифон HL053M(P).2, СТРОИТЕЛНА ДЪЛБОЧИНА 90 MM !

### Данни

Дебит	Воден стълб 10 mm 20 mm HL53Duo.0: 0,90 l/s 1,45 l/s
Материал	PP
Отточна тръба	HL53Duo.0: 2 x DN50
Монтажна дълбочина	90 - 250 mm безстепенна настройка по височина
Стандарт	EN 1253
Затвор против миризми	Воден затвор 50 mm
Подходящо за	HL053M.2, HL053P.2
Допълнителна информация	с два изваждащи се водни затвора; две гъвкави хидроизолационни гарнитури; Монтаж: възможен само плътно до стената; вкл. монтажни крачета за регулиране по височина; може да се комбинира само с Duo душ-шина Wall HL053M(P).2
Монтаж	възможен само плътно до стената!

### HL53Duo.0



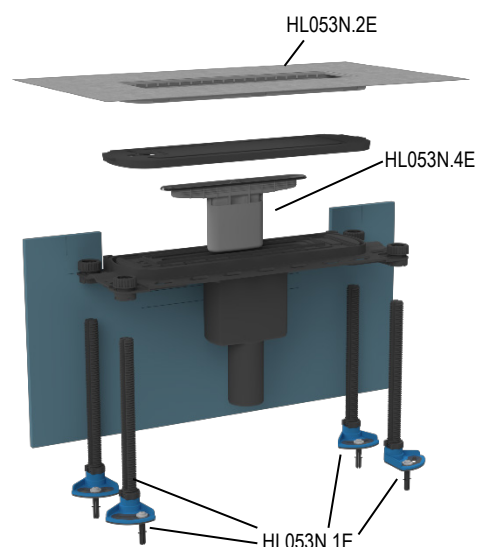
HL-Nr. 53Duo.0	Материал PP	Размер 2 x DN50	EAN +003884
-------------------	----------------	--------------------	----------------

## HL53V.0 Тяло вертикално за линеен сифон

### Данни

Дебит	воден стълб 10 mm: 0,93 l/s воден стълб 20 mm: 0,98 l/s
Материал	PP
Отточна тръба	DN50
Монтажна дълбочина	30 - 131 mm безстепенна настройка по височина
Стандарт	EN 1253
Воден затвор	Височина на воден затвор 50 mm
Подходящо за	HL053S, HL053WS, HL053M(P), HL052M(P))
Допълнителна информация	Водния затвор се изважда за почистване, гъвкава хидроизолационна гарнитура, Монтаж в равнината или плътно до стената; вкл. 4 бр. шумоизолиращи монтажни крачета за регулиране по височина

### HL53V.0



Монтаж възможен както в равнината, така и плътно до стената

HL-Nr. 53V.0	Материал PP	Размер DN50	EAN +003945
-----------------	----------------	----------------	----------------

**HL053M/...** Design отточна шина на линеен сифон матирана, с вградени напречни наклони

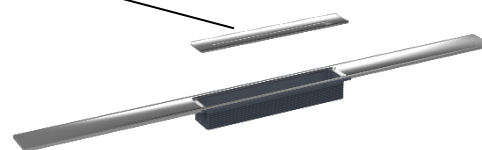
**HL053P/...** Design отточна шина на линеен сифон полирана, с вградени напречни наклони

### Данни

### HL053

Материал	Неръждаема стомана V2A (1.4301) масивна 6 mm
Размери	Виж таблицата
Клас на натоварване	K3 - max. 300 kg
Подходяща за	HL53.0, HL53Prblue.0, HL53FPblue.0, HL53V.0
Допълнителна информация	за монтаж към тялото на линейния сифон. Отточна шина с няколко прецизни наклони, подходяща за подова настилка 8-36 мм и стенна настилка 8-25 мм (вкл. дебелината на лепилния слой)
Допълнително съдържа	Монтажни принадлежности и позициониращи крепежи, предпазен капак
Монтаж	възможен както в равнината, така и плътно до стената

матирана: HL053M.2E  
полирана: HL053P.2E



HL-Nr.	Материал	Размер	Повърхност	EAN
053M/80	Неръждаема стомана V2A	800 x 55 x 5 mm	матирана	+041428
053M/90	Неръждаема стомана V2A	900 x 55 x 5 mm	матирана	+041282
053M/100	Неръждаема стомана V2A	1000 x 55 x 5 mm	матирана	+041305
053M/110	Неръждаема стомана V2A	1100 x 55 x 5 mm	матирана	+041312
053M/120	Неръждаема стомана V2A	1200 x 55 x 5 mm	матирана	+041329
053M/130	Неръждаема стомана V2A	1300 x 55 x 5 mm	матирана	+041336
053M/140	Неръждаема стомана V2A	1400 x 55 x 5 mm	матирана	+041343
053M/150	Неръждаема стомана V2A	1500 x 55 x 5 mm	матирана	+041350
053P/80	Неръждаема стомана V2A	800 x 55 x 5 mm	полирана	+041428
053P/90	Неръждаема стомана V2A	900 x 55 x 5 mm	полирана	+041466
053P/100	Неръждаема стомана V2A	1000 x 55 x 5 mm	полирана	+041367
053P/110	Неръждаема стомана V2A	1100 x 55 x 5 mm	полирана	+041374
053P/120	Неръждаема стомана V2A	1200 x 55 x 5 mm	полирана	+041381
053P/130	Неръждаема стомана V2A	1300 x 55 x 5 mm	полирана	+041398
053P/140	Неръждаема стомана V2A	1400 x 55 x 5 mm	полирана	+041404
053P/150	Неръждаема стомана V2A	1500 x 55 x 5 mm	полирана	+041411

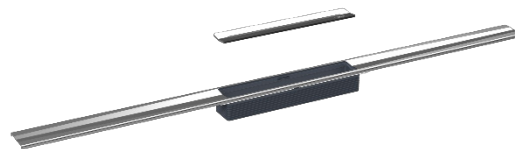
**HL053S/.... Standard неръждаема отточна шина за линеен сифон, с вградени напречни наклони**  
**HL053Sblack/.... Standard неръждаема отточна шина В ЧЕРНО за линеен сифон, с вградени напречни наклони**

**Данни**

Материал	Неръждаема стомана V2A (1.4301)
Размери	Виж таблицата
Клас на натоварване	K3 - max. 300 kg
Подходяща за	HL53.0, HL53Prblue.0, HL53FPblue.0, HL53V.0
Допълнителна информация	за монтаж към тялото на линейния сифон. Отточна шина с няколко прецизни наклони, подходяща за подова настилка 8-36 мм и стенна настилка 8-25 мм (вкл. дебелината на лепилния слой). Отточната шина може да се скъсява мин. до 450 мм
Допълнително съдържа	Монтажни принадлежности и позициониращи крепежи, предпазен капак
Монтаж	възможен както в равнината, така и плътно до стената

**HL053S**

матирана: HL053M.2



**HL053Sblack**

матирана: HL053M.2



HL-Nr.	Материал	Размер	Повърхност	EAN
053S/90	Неръждаема стомана V2A	900 x 55 x 1,5 mm	матирана	+045211
053S/100	Неръждаема стомана V2A	1000 x 55 x 1,5 mm	матирана	+045198
053S/120	Неръждаема стомана V2A	1200 x 55 x 1,5 mm	матирана	+045204
053Sblack/90	Неръждаема стомана V2A	900 x 55 x 1,5 mm	матирано черно	
053Sblack/100	Неръждаема стомана V2A	1000 x 55 x 1,5 mm	матирано черно	
053Sblack/120	Неръждаема стомана V2A	1200 x 55 x 1,5 mm	матирано черно	

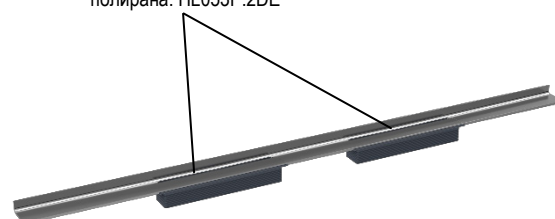
**HL053M.2/... „Wall“ Design Duo Отточна шина от неръждаема стомана матирана с кант до стената**  
**HL053P.2/... „Wall“ Design Duo Отточна шина от неръждаема стомана полирана с кант до стената**

**Данни**

Материал	Неръждаема стомана V2A (1.4301) масивна 6 mm
Размери	Виж таблицата
Клас на натоварване	K3 - max. 300 kg
Подходяща за	HL53Duo.0
Допълнителна информация	за монтаж към тялото на линейния сифон DUO, отточна шина с 2 входа и 2 см кант за монтаж до стената, с многостранни прецизни наклони, Подходяща: за подова настилка 12 - 28 mm и стенна настилка 12 - 28 mm (вкл. дебелината на лепилния слой)
Допълнително съдържа	Монтажни принадлежности и позициониращи крепежи, предпазен капак
Монтаж	възможен само плътно до стената

**HL053**

матирана: HL053M.2DE  
полирана: HL053P.2DE



HL-Nr.	Материал	Размер	Повърхност	EAN
053M.2/130	Неръждаема стомана V2A	1300 x 58 x 25 mm	матирана	+047642
053M.2/140	Неръждаема стомана V2A	1400 x 58 x 25 mm	матирана	+047659
053M.2/150	Неръждаема стомана V2A	1500 x 58 x 25 mm	матирана	+047666
053M.2/160	Неръждаема стомана V2A	1600 x 58 x 25 mm	матирана	+047673

053M.2/170	Неръждаема стомана V2A	1700 x 58 x 25 mm	матирана	+047680
053M.2/180	Неръждаема стомана V2A	1800 x 58 x 25 mm	матирана	+047697
053M.2/190	Неръждаема стомана V2A	1900 x 58 x 25 mm	матирана	+047703
053M.2/200	Неръждаема стомана V2A	2000 x 58 x 25 mm	матирана	+047710
053P.2/130	Неръждаема стомана V2A	1300 x 58 x 25 mm	полирана	+047727
053P.2/140	Неръждаема стомана V2A	1400 x 58 x 25 mm	полирана	+047734
053P.2/150	Неръждаема стомана V2A	1500 x 58 x 25 mm	полирана	+047741
053P.2/160	Неръждаема стомана V2A	1600 x 58 x 25 mm	полирана	+047758
053P.2/170	Неръждаема стомана V2A	1700 x 58 x 25 mm	полирана	+047765
053P.2/180	Неръждаема стомана V2A	1800 x 58 x 25 mm	полирана	+047772
053P.2/190	Неръждаема стомана V2A	1900 x 58 x 25 mm	полирана	+047789
053P.2/200	Неръждаема стомана V2A	2000 x 58 x 25 mm	полирана	+047796

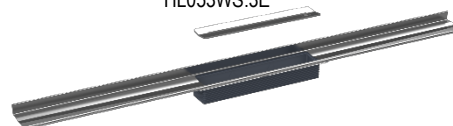
## HL053WS „Wall“ Standard неръждаема отточна шина с кант до стената и с вградени напречни наклони

### Данни

### HL053WS

Материал	Неръждаема стомана V2A (1.4301)
Размери	Виж таблицата
Клас на натоварване	K3 - max. 300 kg
Подходяща за	HL53.0, HL53Pblue.0, HL53FPblue.0, HL53V.0
Допълнителна информация	за монтаж към тялото на линеен сифон от серия HL53. Отточна шина с вградени напречни наклони и 2 см кант за монтаж до стената, подходяща за подова настилка 8-36 мм и стенна настилка 8-28 мм (вкл. дебелината на лепилния слой) Отточната шина може да се скъсява мин. до 450 мм
Допълнително съдържа	Монтажни принадлежности и позициониращи крепежи, предпазен капак
Монтаж	възможен само плътно до стената

HL053WS.3E



HL-Nr.	Материал	Размер	Повърхност	EAN
053WS/90	Неръждаема стомана V2A	900 x 63 x 25 mm	матирана	+048991
053WS/100	Неръждаема стомана V2A	1000 x 61 x 20 mm	матирана	+048977
053WS/120	Неръждаема стомана V2A	1200 x 61 x 20 mm	матирана	+048984

В наличност от: 05/2026

Цени: виж ценовата листа